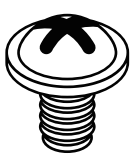
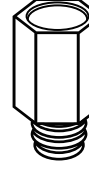






Questo manuale d'istruzione è fornito da trovaprezzi.it. Scopri tutte le offerte per [Kolink Rocket Heavy Vented Grigio](#) o cerca il tuo prodotto tra le [migliori offerte di Case e Alimentatori](#)



## 1 ACCESSORY PACK CONTENTS

<p><b>x12</b></p>  <p>Motherboard/SSD Screws</p>	<p><b>x2</b></p>  <p>Motherboard Stand-off</p>	<p><b>x6</b></p>  <p>PSU Screw</p>
<p><b>x4</b></p>  <p>3.5" Drive Screw</p>		

## 2 POWER SUPPLY INSTALLATION

### EN POWER SUPPLY INSTALLATION

- Install your SFX or SFX-L Power Supply in the compartment next to the motherboard plate, secure with screws and use the provided power cable extension to route power to the back of the chassis.

### DE INSTALLATION DES NETZTEILS

- Befestigen Sie Ihr SFX- oder SFX-L-Netzteil in dem Schacht neben dem Mainboard-Tray mit den mitgelieferten Schrauben. Verwenden Sie das beiliegende Netzkabel, um den Netzstecker an der Rückseite des Gehäuses mit dem Netzteil zu verbinden.

### FR INSTALLATION DU BLOC D'ALIMENTATION

- Installez votre bloc d'alimentation SFX ou SFX-L dans le compartiment à côté de la plaque de la carte mère. Fixez-le avec des vis et utilisez l'extension de câble d'alimentation fournie pour acheminer l'alimentation vers l'arrière du châssis.

### PT INSTALAÇÃO DA FONTE DE ALIMENTAÇÃO

- Instale a sua fonte de alimentação SFX ou SFX-L no compartimento próximo à motherboard, prendendo com parafusos e use a extensão do cabo de alimentação fornecida para direcionar a energia para a parte traseira da caixa.

### PL INSTALACJA ZASILACZA

- Zainstaluj zasilacz SFX lub SFX-L w komorze obok płyty głównej, zabezpiecz śrubami i użyj dołączanego przedłużacza kabla zasilającego, aby doprowadzić zasilanie z tyłu obudowy.

### FI VIRTALÄHTEEN ASENNUS

- Asenna SFX tai SFX-L virtalähde paikalleen emolevytalon viereen, kiinnitä ruuveilla ja asenna virtajohdon pakenne, jotta virta saadaan takaseinän puolelta.

### SV INSTALLATION AV NÄTDEL/PSU

- Montera ditt SFX eller SFX-L strömförsörjning i utrymmet bredvid moderkortplattan, skruva fast och använd den tillhörande förlängningsströmkabeln för att dra ström till baksidan av chassit.

### NO STRØMFORSYNING/PSU-INSTALLASJON

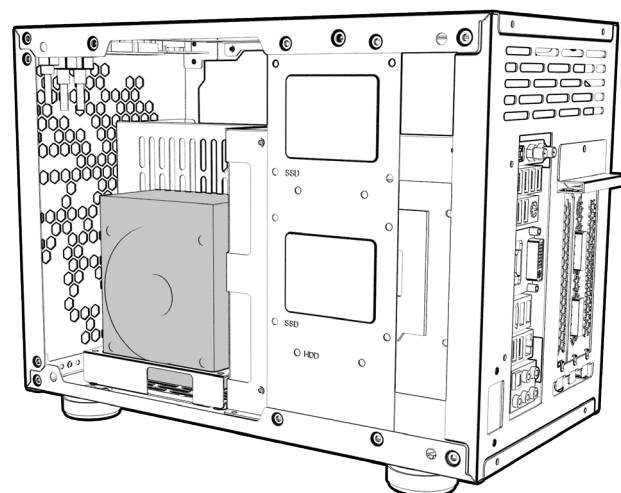
- Installer SFX- eller SFX-L-strømforsyningen i rommet ved siden av hovedkortplaten, fest med skruer og bruk den medfølgende strømkabelforlengeren for å føre strømmen til baksiden av kabinetet.

### HU TÁPEGYSÉG BEHELYEZÉSE

- Helyezze be az SFX vagy SFX-L tápegységet az alaplap lemez mellett helyezendő, rögzítse csavarokkal és használja a mellékelt tápkábel-hozzácsatló, hogy az áramot a hátrőljövő irányba.

### ES INSTALACIÓN DE LA FUENTE DE ALIMENTACIÓN

- Instale su fuente de alimentación SFX o SFX-L en el compartimento junto a la placa base, asegúrelo con tornillos y use la extensión del cable de alimentación suministrada para dirigir la energía a la parte posterior de la caja.



## 2 PANEL REMOVAL

### EN PANEL REMOVAL

- Take off the glass side panels by unscrewing the 4 screws located at each corner of the panel.

### DE ENTFERNEN DER SEITENPANEELLE

- Entfernen Sie die Seitenteile, indem Sie die vier Schrauben in den Ecken lösen.

### FR RETRAIT DU PANNEAU LATÉRAL

- Retirez les panneaux latéraux en retirant les 4 vis situées à chaque coin du panneau.

### PT REMOÇÃO DO PAINEL LATERAL

- Retire os painéis laterais de vidro desparafusando os 4 parafusos localizados em cada canto do painel.

### PL DEMONTAŻ PANELU BOCZNEGO

- Zdejmij szklane panele boczne, odkręcając 4 śruby znajdujące się na każdym rogu panelu.

### FI PANEELIEN IRROTUS

- Irrota sivupaneelit ruuvilla ja nosta sivuun.

### SV AVLÄGSNA SIDOPANELER

- Avlägsna glaspanelerna genom att skruva av de 4 skruvarna som finns i varje hörn på panelen.

### NO FJERNING AV SIDEPANEL

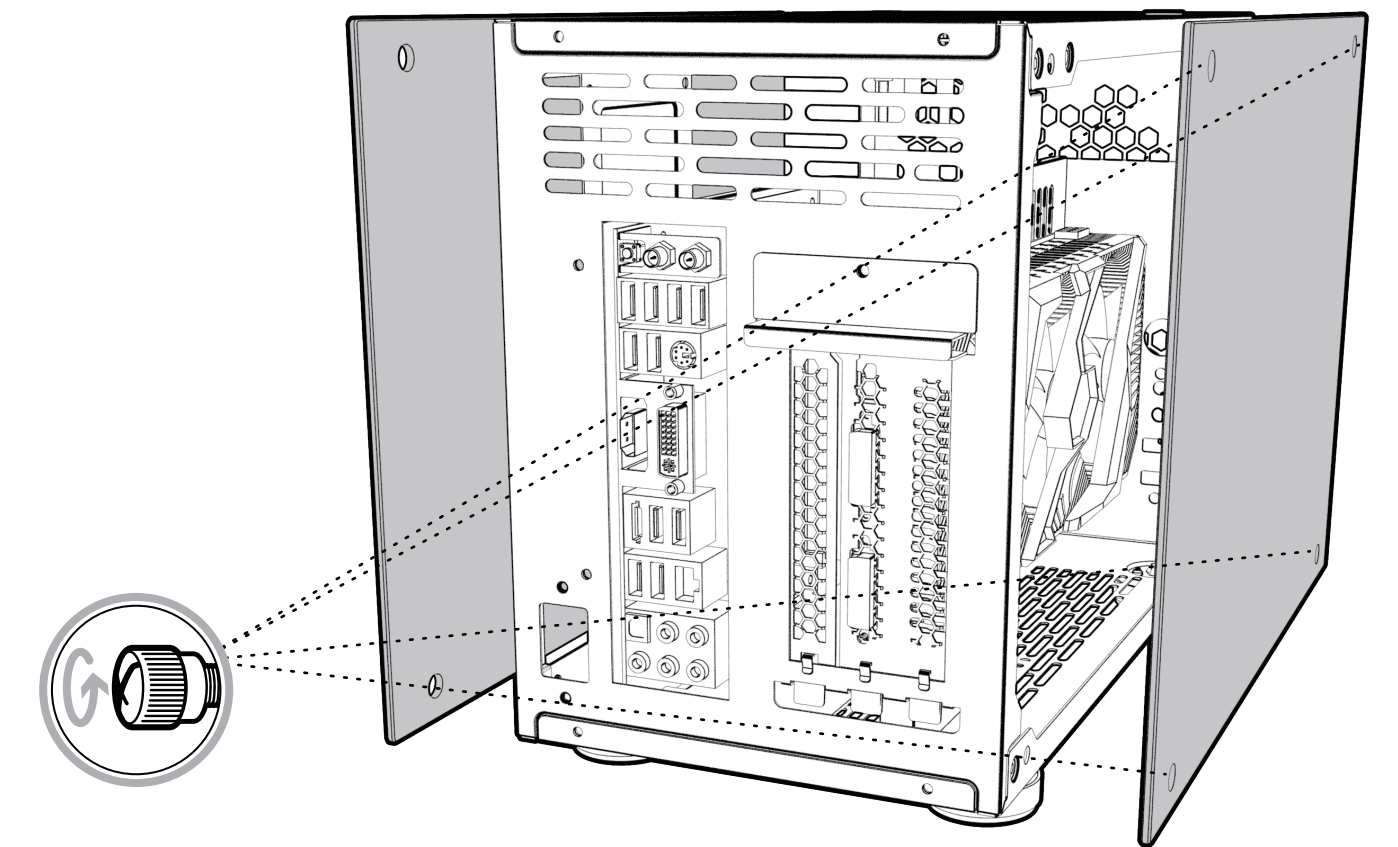
- Ta av sidepanelene i glass ved å skru ut de 4 skruvene i hvert hjørne av panelen.

### HU AZ OLDALSÓ PANEL ELTÁVOLÍTÁSA

- Csavarja ki a 4 panel csavarját, és vegye le a paneleket.

### ES RETIRAR EL PANEL LATERAL

- Retire los cristales laterales aflojando los 4 tornillos situados en cada esquina del panel.



## 3 MOTHERBOARD INSTALLATION

### EN MOTHERBOARD INSTALLATION

- Mount your ITX motherboard to the standoffs, then screw into place using the supplied screws.

### DE MAINBOARD INSTALLATION

- Richten Sie das ITX-Mainboard an den Abstandshalterungen aus und befestigen Sie es mit Schrauben.

### FR INSTALLATION DE LA CARTE MÈRE

- Montez votre carte mère ITX sur les entretoises puis vissez en place à l'aide des vis fournies.

### PT INSTALAÇÃO DA MOTHERBOARD

- Monte a sua motherboard ITX nos espaçadores e, em seguida, aparafuse usando os parafusos fornecidos.

### PL INSTALACJA PŁYTY GŁÓWNEJ

- Zamontuj płytę główną ITX na wspornikach, a następnie przykręć na miejsce za pomocą dostarczonych śrub.

### FI EMOLEVYN ASENNUS

- Aseta ITX emolevyn korkeille ja ruuvaa kiinni mukana tulevilla ruuveilla.

### SV INSTALLATION AV MODERKORT

- Placera ditt ITX moderkort efter distanserna och skruva sedan fast med de tillhörande skruvarna.

### NO HOVEDKORT INSTALLASJON

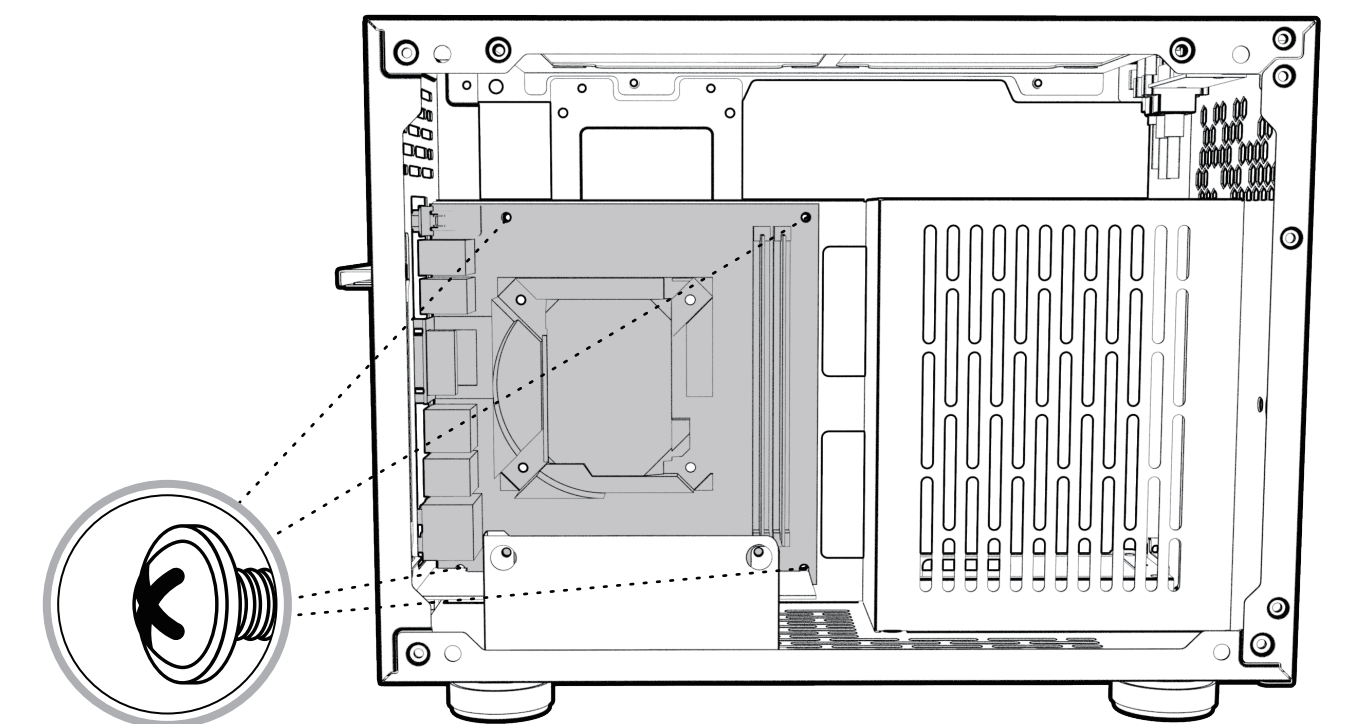
- Monter ITX-hovedkortet på avstandene, og skru dem på plass med de medfølgende skruene.

### HU ALAPLAP BEHELYEZÉSE

- Szerelje fel az ITX alaplapot az állványra, majd csavarja be a mellékelt csavarokkal.

### ES INSTALACIÓN DE LA PLACA BASE

- Monte su placa base ITX en los espaciadores, luego sístómela con los tornillos proporcionados.



## 3 GRAPHICS CARD/PCI-E CARD INSTALLATION

### EN GRAPHICS CARD/PCI-E CARD INSTALLATION

- Attach your PCI-E Riser cable to the supplied mounting point and secure with the supplied screws. Insert the other end of the PCI-E cable into your motherboard's PCI-E 16x slot.

### DE INSTALLATION DER GRAFIKKARTE/PCI-E-KARTE

- Befestigen Sie das PCI-E-Riser-Kabel an dem beiliegenden Halterungs- und Befestigungspunkt. Installieren Sie das eine Ende des Kabels im 16x-PCI-E-Slot des Mainboards.

### FR INSTALLATION DE LA CARTE GRAPHIQUE/CARTE PCI-E

- Fixez votre câble PCI-E Riser au point de montage fourni et fixez-le avec les vis fournies. Insérez l'autre extrémité du câble PCI-E dans l'emplacement PCI-E 16x de votre carte mère.

### PT INSTALAÇÃO DA PLACA GRÁFICA/PLACA PCI-E

- Conecte o cabo Riser PCI-E ao ponto de montagem fornecido e prenda com os parafusos fornecidos. Insira a outra extremidade do cabo PCI-E no slot PCI-E 16x da motherboard.

### PL INSTALACJA KARTY GRAFICZNEJ/KARTY PCI-E

- Przytknij kabel PCI-E Riser do dostarczonego punktu mocowania i zabezpiecz dostarczonymi śrubami. Włóż drugi koniec kabla PCI-E do gniazda PCI-E 16x płyty głównej.

### FI NÄYTÖNOHJAIMEN/PCI-E-KORTIN ASENNUS

- Asenna PCI-E riserkabeli toteisiin ja ruuvaa kiinni. Asenna PCI-E kortin toinen pää emolevyn PCI-E 16x paikkaan.

### SV INSTALLATION AV GRAFIKKORT/PCI-E-KORT

- Fast den PCI-E riserkabel i den inkluderade monteringspunkten och skruva fast. Anslut den andra änden av PCI-E-kabeln till moderkortets PCI-E 16x slot.

### NO INSTALLASJON AV GRAFIKKORT/PCI-E-KORT

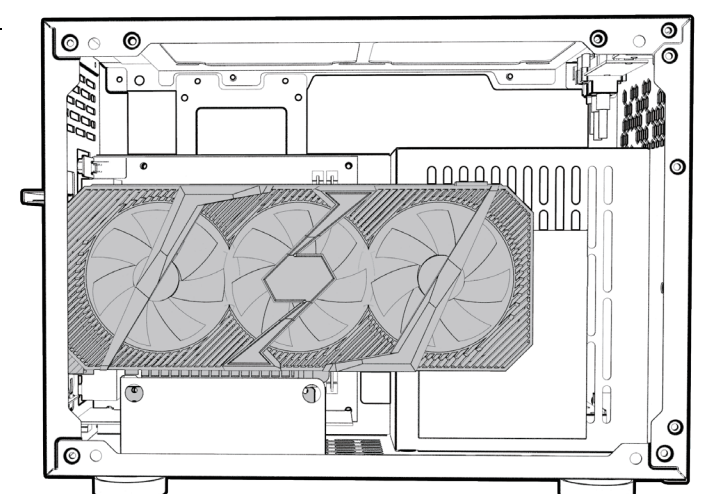
- Fast PCI-E Riser-kabelen til det medfølgende monteringspunktet og fest med de medfølgende skruene. Sett den andre enden av PCI-E-kabelen inn i hovedkortets PCI-E 16x-spore.

### HU VIDEOKÁRTYA/PCI-E KÁRTYA BESZERELÉSE

- Csatlakoztassa a PCI-E riserkábelt a mellékelt rögzítő pontozs, és rögzítse a mellékelt csavarokkal. Helyezze be a PCI-E kábel másik végét az alaplap PCI-E 16x nyílásba.

### ES INSTALACIÓN DE LA TARJETA GRÁFICA

- Conecte el cable Riser PCI-E al punto de montaje suministrado y asegúrelo con los tornillos suministrados. Inserte el otro extremo del cable PCI-E en la ranura PCI-E 16x de la placa base.



## 6 INSTALLING 3.5"/2.5" HDD/SSD //////////////////////////////////////

### EN 2.5"/3.5" HDD/SSD DRIVE INSTALLATION

- Mount your 2.5" SSD's to the plate at the rear of the chassis and affix with screws.
- Mount your 3.5" HDD to the back of the plate at the rear of the chassis and affix with screws.

### DE INSTALLATION DER 2,5-/3,5-ZOLL-SSD/HDD-LAUFWERKE

- Platzieren Sie die 2,5-Zoll-SSDs an der Halterung hinten im Gehäuse und befestigen Sie sie mit Schrauben.
- Platzieren Sie die 3,5-Zoll-HDDs an der Rückseite der Halterung hinten im Gehäuse und befestigen Sie sie mit Schrauben.

### FR INSTALLATION DU DISQUE DUR/SSD 2,5"/3,5"

- Montez vos SSD 2,5" sur la plaque à l'arrière du châssis et fixez-les avec des vis.
- Montez votre disque dur de 3,5" à l'arrière de la plaque à l'arrière du châssis et fixez-le avec des vis.

### PT INSTALAÇÃO DE HDD/SSD DE 2,5"/3,5"

- Monte o seu SSD de 2,5" na parte traseira da caixa e prenda com parafusos.
- Monte o seu HDD de 3,5" na parte traseira da caixa e prenda com parafusos.

### PL INSTALACJA DYSKU TWARDEGO/SSD 2,5"/3,5"

- Zamontuj dysk twardego/SSD na płytce z tyłu obudowy i przykręć śrubami.
- Zamontuj dysk twardego 3,5" z tyłu płyty na tyłu obudowy i przykręć śrubami.

### FI 2.5"/3.5" HDD/SSD ASENNUS

- Asema 2,5" SSD ruuvella asennuslevyn kotelo takanastassa.
- Asema 3,5" HDD ruuvella asennuslevyn takapöytäle kotelo takanastassa.

### SV 2.5"/3.5" HDD/SSD MONTERING

- Placera dina 2,5" SSDs mot plåten i baksidan av chassit och skruva fast.
- Placera din 3,5" HDD bakom plåten i baksidan av chassit och skruva fast.

### NO 2.5"/3.5" HDD/SSD-STASJONINSTALLASJON

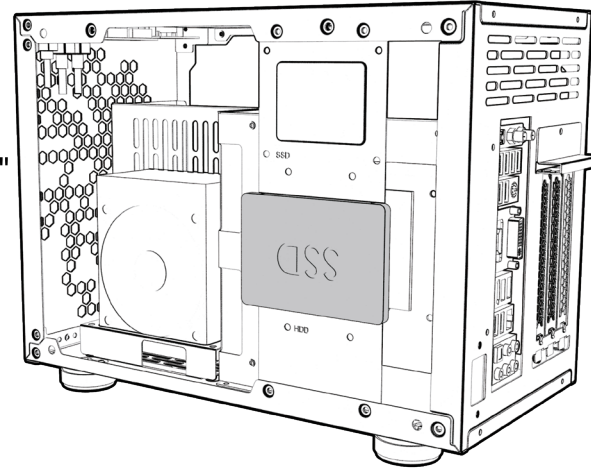
- Monter 2,5" SSD-ene på plåten på baksiden av kabinetet og fest med skruer.
- Monter 3,5" HDD på baksiden av plåten på baksiden av kabinetet og fest med skruer.

### HU 2,5"/3,5" HDD/SSD MEGHÁJTÓ TELEPÍTÉSE

- Helyezze fel a 2,5"-es SSD-ket a ház hátulján lévő lemezre és rögzítse csavarokkal.
- Helyezze a 3,5"-es HDD-t a ház hátuljába, a lemezre, és rögzítse csavarokkal.

### ES INSTALACIÓN DE HDD/SSD DE 2,5 "/3,5"

- Monte su SSD de 2,5" en la parte posterior de la caja y asegúrelo con tornillos.
- Monte su HDD de 3,5" en la parte posterior de la caja y asegúrelo con tornillos.



## 7 240MM AIO INSTALLATION //////////////////////////////////////

### EN 240MM AIO INSTALLATION

- Unscrew the 2 screws at each side of the radiator fan bracket and take out of the case.
- Secure the fans to the radiator, secure the radiator to the bracket, then re-attach using the screws from before.

### DE INSTALLATION EINES 240-MM-RADIATORS

- Lösen Sie die zwei Schrauben an jeder Seite des Radiator-Brackets und entfernen Sie es.
- Befestigen Sie den Radiator am Bracket und bringen Sie das Bracket wieder an.

### FR INSTALLATION AIO 240 MM

- Dévissez les 2 vis de chaque côté du support radiateur/ventilateur et sortez le boîtier.
- Fixez les ventilateurs au radiateur, fixez le radiateur au support, puis re-fixez à l'aide des vis d'avant.

### PT INSTALAÇÃO AIO 240MM

- Desaparafuse os 2 parafusos de cada lado do suporte do radiador / ventoinha e remova-o da caixa.
- Fixe as ventoinhas ao radiador, fixe o radiador ao suporte e volte a fixá-las com os parafusos utilizados anteriormente.

### PL INSTALACJA CHŁODZENIA 240MM AIO

- Odkręć 2 śruby po każdej stronie wspornika chłodnicy/ wentylatora i wyjmij go z obudowy.
- Przykręć wentylatory do chłodnicy, przykręć chłodnicę do wspornika, a następnie ponownie przykręć go za pomocą wcześniej wykorzystanych śrub.

### FI 240MM AIO ASENNUS

- Irrota nauat tuuletinjalustan kummittakin puolelta ja ota jalusta pois.
- Kiinnitä tuuletimet jäähdyttimeen, jäähdytin jalustaan ja asenna jalusta takaisin koteloon.

### SV 240MM AIO MONTERING

- Skruva av de 2 skruvarna på varje sida av radiator-fjllbracketen och avlägsna från chassit.
- Fast fästarna på radiatoren, skruva fast radiator i hållaren och återfästarna sedan i chassit med samma skruvar som tidigare.

### NO 240MM AIO-INSTALLASJON

- Skru ut de to skruvene på hver side av radiator-/fjllbrakettene og ta ut av kabinetet.
- Fest fjllene til radiatoren, fest radiatoren til brakettene, og fest skruene fra tidligere.

### HU 240MM-ES AIO TELEPÍTÉS

- Távolítsa el a radiátorventilátor tartót a csavarok lecsavarásával megfelelő oldalon, és vegye le a házból.
- Rögzítse a ventilátorokat a radiátorhoz, majd a radiátort a tartóhoz, és rögzítse újra a csavarokkal.

### ES INSTALACIÓN AIO 240 MM

- Desatornillar los 2 tornillos a cada lado del soporte del radiador/ventilador y sacarlo de la caja.
- Fijar los ventiladores al radiador, fijar el radiador al soporte y volver a fijarlos con los tornillos utilizados anteriormente.

## 8 I/O PANEL INSTALLATION //////////////////////////////////////

### EN I/O PANEL INSTALLATION

- Carefully check the labelling of each connector from the I/O panel to identify their function.
- Cross reference with the motherboard manual to locate where each wire should be installed, then secure one at a time. Please ensure they are installed in the correct polarity to avoid non-function or damage.

### DE ANSCHLUSS DES I/O-PANELS

- Überprüfen Sie sorgfältig die Beschriftung der einzelnen Stecker an den Kabeln des I/O-Panels, um ihre Funktion zu identifizieren.
- Konsultieren Sie das Handbuch Ihres Mainboards, um festzustellen, wohin jedes Kabel gehört und stecken Sie sie nacheinander an. Bitte vergewissern Sie sich, dass sie richtig gepolt sind, um Fehlfunktionen oder Beschädigungen zu vermeiden.

### FR INSTALLATION DU PANNEAU I/O

- Vérifier attentivement chaque label sur les connecteurs du panneau I/O afin d'identifier leur fonction.
- Comparer avec le manuel de la carte mère pour localiser où chaque câble doit être installé, puis les connecter un par un. Prenez soin qu'ils soient installés avec la polarité adéquate pour éviter un dysfonctionnement ou tout dommage.

### PT INSTALAÇÃO DO PAINEL I/O

- Verifique cuidadosamente a marcação de cada conector do painel I/O e identifique a sua função.
- De acordo com o manual da Motherboard, localize onde cada conector deverá ser instalado, e instale um de cada vez. Por favor, assegure-se que os conectores são instalados na polaridade correta para evitar avarias.

### PL INSTALACJA PANELU I/O

- Dokładnie sprawdź oznaczenie każdego złącza panelu I/O, aby zidentyfikować ich funkcje.
- Przeczytaj do instrukcji płyty głównej, aby zlokalizować miejsce instalacji każdego przewodu, a następnie zabezpiecz go pojedynczo. Upewnij się, że są one zamontowane we właściwej biegunowości, aby uniknąć nieprawidłowego działania lub uszkodzenia.

### FI I/O-PANEELIN ASENNUS

- Tarkista pikasen littenen nimike huolellisesti niiden toiminnon varmistamiseksi.
- Selvitä emolevyn ohjekirjasta miten littenen mikäkin johdin tulee kiinnittää, varmista, että + ja - -johdot on asennettu oikeille paikoille, jotta laite toimii oikein eikä vahingoja synny.

### SV INSTALLATION AV I/O-PANEL

- Kontrollera märkningen för varje kontakt från I/O-panelen för att identifiera dess funktion.
- Kontrollera sedan moderkortets manual och anslut respektive kontakt. Dubbelkolla så att samtliga kontakter anslutts korrekt för att undvika skador samt säkerställa att allt fungerar som det skal.

### NO INSTALLASJON AV I/O-PANEL

- Kontroller etiketten for hver kontakt fra I/O-panelet for å identifisere funksjonen.
- Kontroller deretter hovedkortets brukerveiledning og ledde den til den respektive kontakten. Forsikre deg om at alle kontaktene er riktig tilkoblet for å hindre skade og at alt fungerer som det skal.

### HU I/O PANEL BESZERELÉSÉ

- Ellenőrizze az I/O panel jelölését a funkciók beazonosítása céljából.
- Az alaplap kézikönyvé alapján kösse be az egyes I/O vezetékeket. Győződjön meg róla, hogy megfelelően vannak-e bekötve a polaritás szerint.

### ES INSTALACIÓN DEL PANEL DE I/O

- Verifique cuidadosamente la descripción de cada conector en el panel de I/O para identificar su función.
- Haga una referencia cruzada con el manual de la placa base para encontrar dónde se debe instalar cada cable, y luego conecte uno a la vez. Verifique que estén instalados correctamente para evitar fallas o daños.