



2 PANEL REMOVAL

EN FRONT/SIDE PANEL REMOVAL

- Take off the front panel by pulling carefully from the bottom of the panel.
- Remove the left side panel by removing the 4 thumbscrews and lift the glass side panel away from the case.
- Remove the right side panel by removing the two rear thumbscrews and sliding the panel backwards.

DE ENTFERNEN DER SEITENTEILE

- Vordere Seite: Ziehen Sie vorsichtig an untenen Rand der Front bis sich die Clips lösen. - Linkes Seitenteil: Zum Entfernen des linken Panels müssen zunächst die vier Schrauben entfernt werden. Anschließend kann die Glasscheibe weggehoben werden.
- Rechtes Seitenteil: Lösen Sie die beiden Handradschrauben, ziehen Sie das Seitenteil etwas nach hinten und heben Sie es vorsichtig ab.

FR RETRAIT DES PANNEAUX AVANT/LATÉRAL

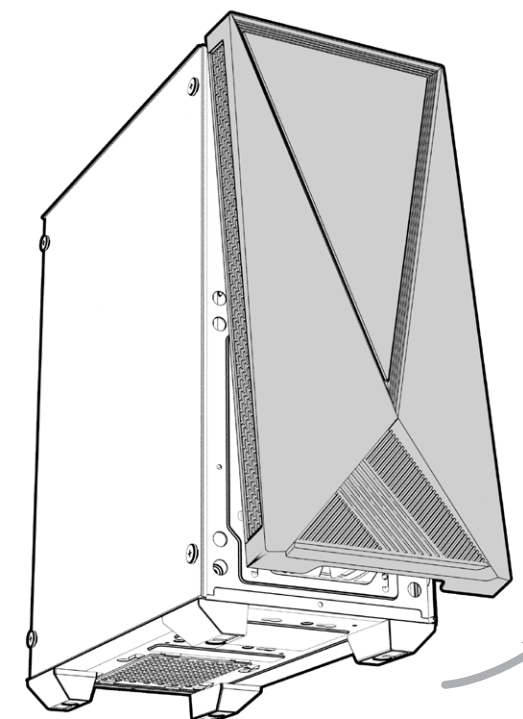
- Retirez le panneau avant en tirant délicatement par le bas.
- Retirez le panneau gauche en retirant les 4 vis et eleviez le panneau à l'écart.
- Retirez le panneau droit en dévissant les 2 vis à l'arrière et faisant glisser les panneaux vers l'arrière.

PT REMOÇÃO DOS PAINÉIS FRONTAL/LATERAL

- Retire o painel frontal ao levantar cuidadosamente a parte de baixo do painel.
- Remova o painel lateral esquerdo removendo os 4 parafusos e levantando o painel do vidro.
- Remova o painel do lado direito removendo os 2 parafusos e deslizando o painel para trás.

PL USUWANIE PANELU PRZEDNIEGO/BOCZNEGO:

- Zdjąć panel przedni, ostrożnie podciągając panel od spodu.
- Zdjąć lewy panel boczny odwracając 4 śruby i podnosząc szklany panel.
- Zdjąć prawy panel boczny, odwracając 2 śruby i przesuwać panel do tyłu.



FI PANEELIEN IRROTUS

- Irrotta etäpaneeli vetämällä paneelin alareunasta.
- Irrotta vasen sivupaneeli ruuvamalla ruuvit pois ja nostamalla kylki pois.
- Irrotta oikea kylki ruuvamalla ruuvit pois ja siirtämällä kylki etä taaksepäin.

SV AVLÄGSNANDE AV PANELER

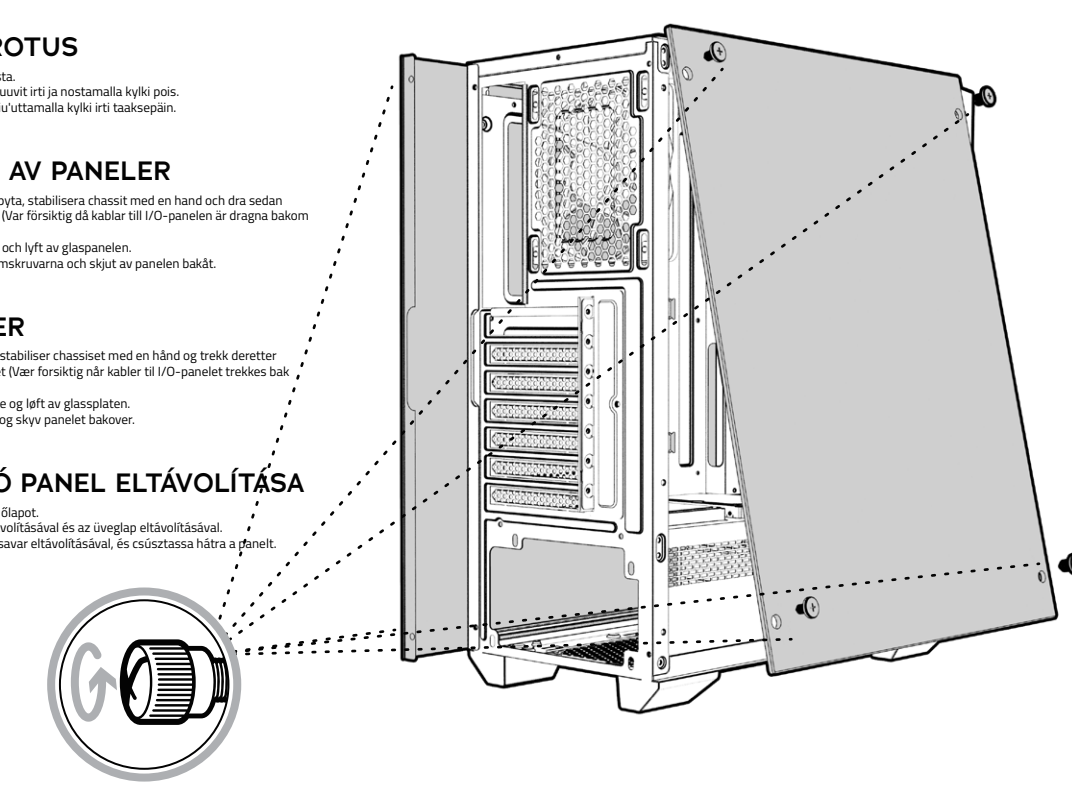
- Första panel: Under panelen finns en greppfläta, stabiliser chassiet med en hand och dra sedan panelen framåt tills den släpper från chassiet. (Var försiktig då kablar till I/O-panelen är dragna bakom frontpanelen).
- Vänster panel: Lossa de fyra tummskruvarna och lyft av glasspanelen.
- Höger panel: Lossa och skruva av de två tummskruvarna och skjut av panelen bakåt.

NO FJERNE PANELE

- Frontpanel: Under panelen er en greppflate, stabiliser chassiset med en hånd og trekk deretter panelen fremover til det slipper av fra chassiset. (Var forsiktig da kabler til I/O-panelet trekkes bak frontpanellet).
- Venster panel: Løsne de fire tummskruvene og løft av glasspanelen.
- Høyre panel: Skru ut de to tummskruvene og skyv panelet bakover.

HU ELSŐ/OLDALSÓ PANEL ELTÁVOLÍTÁSA

- A panel aljától óvatosan húzza wegye le az előlapot.
- Távolítsa el a bal oldali panelt a 4 csavar eltávolításával és az üveglap emelésével.
- Távolítsa a jobb oldali panelt a két felső csavar eltávolításával és elcsúsztatásával hátra a panelt.



1 ACCESSORY PACK CONTENTS

x12 Motherboard/SSD Screws	x3 Motherboard Stand-off	x6 PSU Screw	x6 Add-on HDD Screw
x4 3.5" Drive Screw	x8 Add-on SSD Screw	x14 Add-on part for HDD/SSD	x3 Cable Tie

3 MOTHERBOARD INSTALLATION

EN MOTHERBOARD INSTALLATION

- Align your motherboard with the chassis to locate where the stand-offs should be installed. Once done, remove the motherboard and fasten stand-offs accordingly.
- Insert your motherboard I/O plate into the cutout at the rear of the case.
- Place your motherboard into the chassis, making sure the rear ports fit into the I/O plate.
- Use the provided motherboard screws to attach your motherboard to the chassis.

DE MAINBOARD INSTALLATION

- Richten Sie Ihr Mainboard im Gehäuse aus, um herauszufinden, wo die Abstandhalter befestigt werden sollen. Entfernen Sie anschließend das Mainboard und verschrauben Sie die Abstandhalter an den vermerkten Stellen.
- Befestigen Sie das I/O-Schild Ihres Mainboards im Ausschnitt an der Rückseite des Gehäuses.
- Platzieren Sie Ihr Mainboard im Gehäuse und achten Sie darauf, dass die hinteren Anschlüsse in das I/O-Schild passen.
- Verwenden Sie die mitgelieferten Schrauben Ihres Mainboards, um es an den Abstandhaltern im Gehäuse zu befestigen.

FR INSTALLATION DE LA CARTE MÈRE

- Aligner la carte-mère avec le châssis pour déterminer où installer les rails. Une fois fait, retirez la carte-mère et fixez les rails en conséquence.
- Insérer la plaque I/O de votre carte-mère dans l'emplacement à l'arrière du boîtier.
- Placer la carte-mère dans le châssis, en prenant soin que les ports arrière s'adaptent bien avec la plaque.
- Utiliser les vis à carte-mère fournies pour fixer la carte-mère au châssis.

PT INSTALAÇÃO DA MOTHERBOARD

- Alinhe a sua motherboard com o chassis, para localizar onde os apoios da motherboard deverão ser instalados. Quando terminar, remova a motherboard e aperte os apoios, de acordo com a verificação anterior.
- Insira o gabinete da motherboard na ranhura localizada na traseira da caixa.
- Posicione a sua motherboard no chassis, certificando-se que as portas traseiras encaixam no espelho da motherboard.
- Use os parafusos incluídos para segurar a motherboard ao chassis.

PL INSTALACJA PŁYTY GŁÓWNEJ

- Wyrównaj płytę główną z obudową, aby zidentyfikować miejsca, w których powinny być zamontowane dystansy. Po zakończeniu wyjmij płytę główną i odpowiednio zamocuj dystansy.
- Wstaw płytę I/O płyty głównej do wycięcia w tylnej obudowie.
- Umieść płytę główną w obudowie, upewniając się, że tylne porty pasują do płyty I/O.
- Użyj dołączonych śrub do płyty głównej, aby przymocować płytę główną do obudowy.

FI EMOLEVYN ASENNUS

- Kiinnitä emolevyn kannakkeet kotkoon oikeille paikoilleen emolevyn mukaisesti.
- Aseta emolevyn I/O-suojia ja sen jälkeen emolevyn paikalleen ja ruuvaa kiinni mukana tulevat ruuvit.

SV INSTALLATION AV MODERKORT

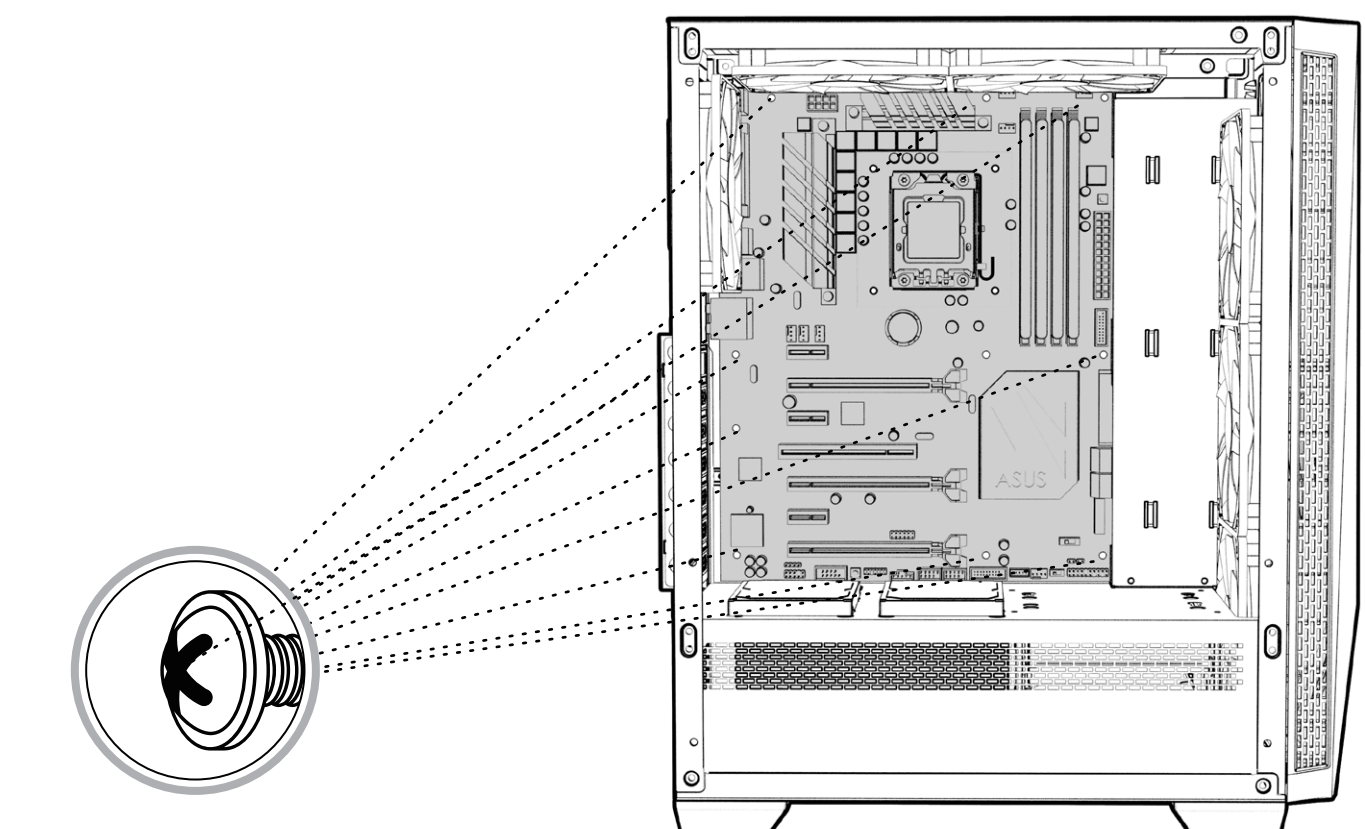
- Håll moderkortet över moderkortsläppen i chassiset för att lokalisera rätt moderkortstättansarna såväl placeras. Fäst därefter moderkortstättansarna så att moderkortet kan fastnas i chassiset. - Installera I/O-skölden för ditt moderkort bak till i chassiset.
- Placera moderkortet i chassiset och se till att det passar in i I/O-panelen.
- Fäst moderkortet med de medföljande skruvarna i chassiset.

NO HOVEDKORT INSTALLASJON

- Hold hovedkortet over hovedkortslåpen i chassiset for å finne hvor hovedkortstøttestandene skal plasseres. Føst deretter hovedkortstøttestandene slik at hovedkortet kan festes til chassiset.
- Installer I/O-skjolden til hovedkortet på baksiden av chassiset.
- Sett hovedkortet i chassiset og pass på at det passer inn i I/O-panelen.
- Fest hovedkortet med de medfølgende skruvene til chassiset.

HU ALAPLAP BEHELYEZÉSE

- Ilgazítsa az alaplapot a házba, hogy megállapítsa a pontos elhelyezkedését. Ha elkészült, távolítsa el az alaplapot, és ennek megfelelően rögzítse a távtartókat.
- Helyezze be az alaplapot I/O védelem a ház hátsófalán lévő lyukba.
- Helyezze az alaplapot a házba, ügyelve arra, hogy a hátsó csatlakozók beilleszkedjenek az I/O panelbe.
- Haznáálja a mellékelt alaplapcsavarokat az alaplap rögzítéséhez.



4 POWER SUPPLY INSTALLATION

EN POWER SUPPLY INSTALLATION

- Place PSU in the bottom rear of the case, within the PSU shroud.
- Align the holes and secure with screws.

DE INSTALLATION DES NETZTEILS

- Legen Sie das Netzteil in den unteren hinteren Teil des Gehäuses, unterhalb der Netzteilabdeckung.
- Richten Sie die Gewinde des Netzteils an den passenden Bohrungen im Gehäuse aus und sichern Sie es mit entsprechenden Schrauben, die dem Netzteil beiliegen.

FR INSTALLATION DU BLOC D'ALIMENTATION

- Placez le bloc d'alimentation à la base arrière du boîtier, dans l'emplacement prévu à cet effet.
- Aligner avec les trous et sécuriser avec les vis.

PT INSTALAÇÃO DA FONTE DE ALIMENTAÇÃO

- Posicione a Fonte de Alimentação na base da caixa, dentro da cobertura da mesma.
- Alinhe-a com as ranhuras no chassis e segure-a com parafusos.

PL INSTALACJA ZASILACZA

- Umieść zasilacz z tyłu na dole obudowy.
- Dołącz otwory i zabezpiecz śrubami.

FI VIRTALÄHTEEN ASENNUS

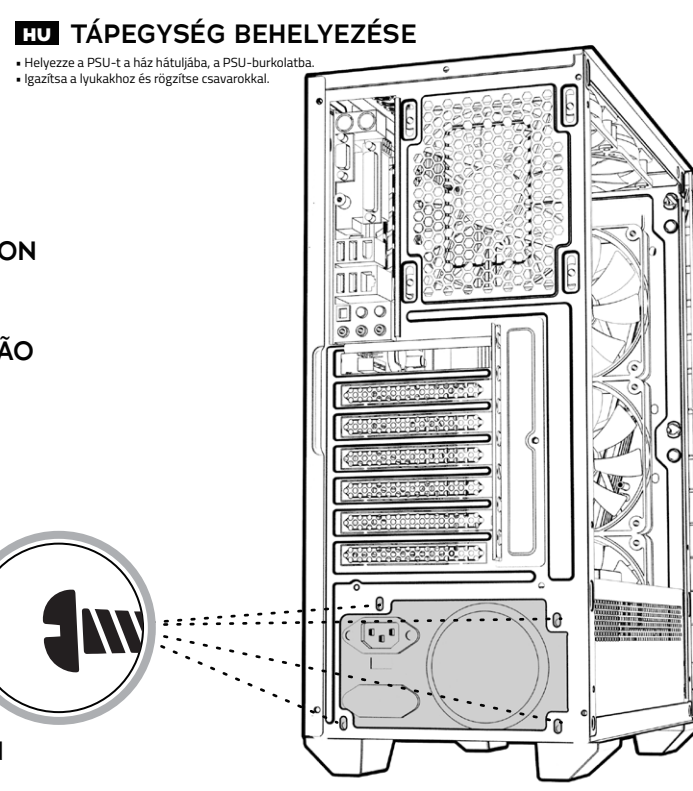
- Aseta virtalähde kotkoon takavain pohjalle, suojausnauhan alapuolelle.
- Kiinnitä virtalähde paikalleen ja kiinnitä ruuvit mukana.

SV INSTALLATION AV NÄTDEL/PSU

- Placera nätdelen/PSU i nedre delen av chassis inom strömförsyning/PSU-huset.
- Hitta rätt hållbild och fäst nätdelen med de medföljande skruvarna.

NO STRØMFORSYNING/PSU-INSTALLASJON

- Placez strømforsyning/PSU i den nederste delen av chassis innen strømforsyning/PSU-huset.
- Finn riktig hullmønster og fest strømforsyningen med skruene som følger med.



5 GRAPHICS CARD/PCI-E CARD INSTALLATION

EN GRAPHICS CARD/PCI-E CARD INSTALLATION

- Remove the rear PCI-E slot covers as necessary (depending on the slot size of your card).
- Carefully position and slide your PCI-E card into place, then secure with the add-on card screws supplied.

DE INSTALLATION DER GRAFIKKARTE/PCI-E-KARTE

- Entfernen Sie bei Bedarf die rückseitigen PCI-Blenden (abhängig von der Steckplatzgröße Ihrer Karte).
- Positionieren und schieben Sie Ihre PCI-E-Karte vorsichtig in den entsprechenden Slot im Mainboard und an die PCI-Steckplätze.
- Sichern Sie die Karte am Gehäuse mit den zuvor entfernten Schrauben.

FR INSTALLATION DE LA CARTE GRAPHIQUE/CARTE PCI-E

- Retirez les protections arrière du slot PCI-E si nécessaire (dépendant de la taille du slot de votre carte).
- Positionner avec précaution et insérer la carte PCI-E à sa place, puis sécuriser avec les vis incluses.

PT INSTALAÇÃO DA PLACA GRÁFICA/PLACA PCI-E

- Remova as tampas das portas PCI-E necessárias (dependendo do tamanho da sua placa).
- Posicione cuidadosamente, encaixe a placa PCI-E na porta apropriada e aperte-a com os parafusos incluídos.

PL INSTALACJA KARTY GRAFICZNEJ/KARTY PCI-E

- Zdjąć zadane płyty PCI-E (jeżeli jest to konieczne) z tyłu płyty głównej.
- Dokładnie umieścić i wsunąć kartę PCI-E na miejsce, a następnie zabezpieczyć załączonymi wkrętami do kart rozszerzeń.

FI NÄYTONHJAJAIMEN/PCI-E-KORTIN ASENNUS

- Irrotta tarpeelliset PCI-E-suojat/leikkaukskannat kortin mukaisesti.
- Aseta PCI-E kortti varovasti paikalleen ja kiinnitä ruuvit mukana.

SV INSTALLATION AV GRAFIKKORT/PCI-E-KORT

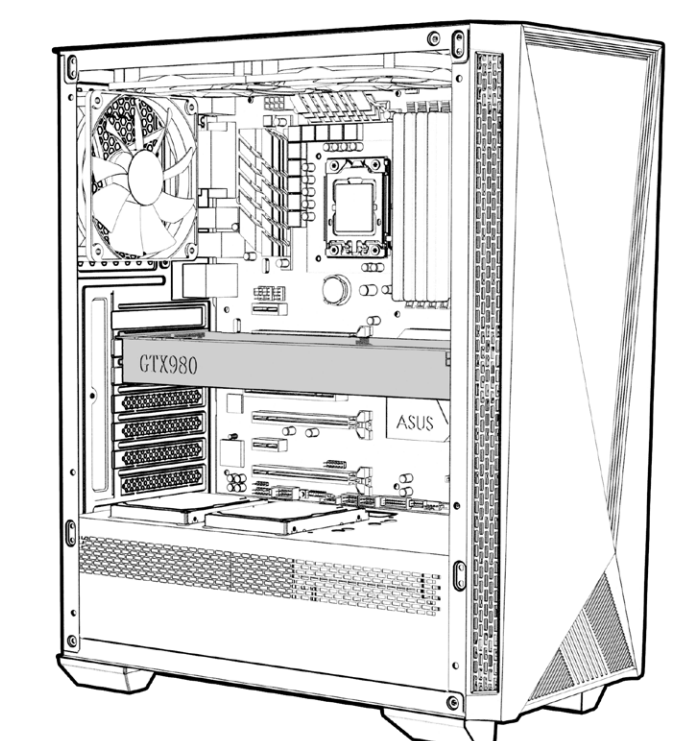
- Avfägra skyddslåpan för den plats där respektive kort skall monteras.
- Slid sedan försiktigt in din grafiska PCI-E-kortet och fäst det med en av de medföljande passande skruvarna.

NO INSTALLASJON AV GRAFIKKORT/PCI-E-KORT

- Fjern dekkelset for kort slik monteres.
- Trykk deretter forsiktig inn og plasser PCI-E-kortet og fest det med en av de medfølgende skruvene.

HU VIDEOKÁRTYA/PCI-E KÁRTYA BESZERELÉSE

- Szükség esetén távolítsa el a hátsó PCI-E foglalat fedelét (a videokártya méretétől függően).
- Óvatosan helyezze be és rögzítse a PCI-E kártyát a helyére, majd rögzítse a mellékelt csavarokkal.



6 2.5" SSD INSTALLATION (F) //

EN 2.5" SSD INSTALLATION (FRONT)

- Secure the supplied SSD screws to the 2.5" SSD and then slot into the drop and lock slots on top of the PSU shroud and secure.

DE 2.5" SSD-INSTALLATION (VORDERSEITE)

- Befestigen Sie die mitgelieferten Schrauben unten an der 2.5-Zoll-SSD und schieben Sie sie dann in die dafür vorgesehenen Slots auf den Netztafelabdeckung.

FR INSTALLATION D'UN SSD 2.5" (AVANT)

- Fixez les vis SSD fournies au SSD 2.5" puis insérez-les dans les emplacements de chute et de verrouillage sur le dessus du carénage du bloc d'alimentation et fixez-les.

PT INSTALAÇÃO DE SSD 2.5" (À FRENTE)

- Prenda os parafusos ao SSD de 2.5" e, de seguida, encaixe-os no suporte.

PL INSTALACJA DYSKU SSD 2.5" (PRZÓD)

- Przymocuj dostarczone śruby do dysku SSD 2.5" a następnie wsuń go do klacki na dyski w górnej części osłony zasilacza.

FI 2.5" SSD ASENNUS (EDESSÄ)

- Kinnitä mukana tulevat 2.5" HDD ruuvit kovallevyn ja asenna levy paikalleen. Lukitse kiinnikkeet PSU tunnelin päälle.

SV INSTALLATION AV 2.5" ENHETER/SSD (FRONT)

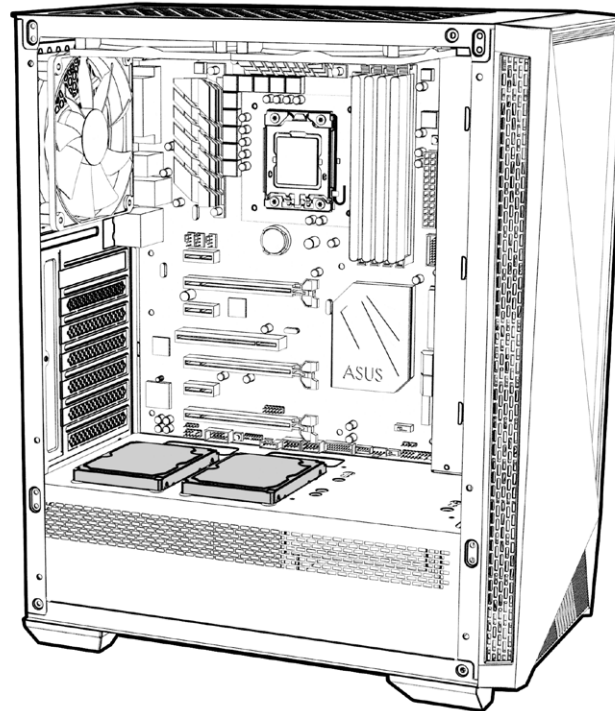
- Skrura fast de tillhandhållna SSD skruvarna på 2.5" SSD och för sedan in i den i "drop and lock"-funktionen ovanför PSU höjlet.

NO INSTALLASJON AV 2.5" ENHETER/SSD (FRONT)

- Fest de medfølgende SSD-skruvene til en 2.5" SSD, og sett deretter inn i slip- og låsesone på toppen av PSU-skjulet og fest dem.

HU 2.5" SSD BESZERELÉSE (ELÖL)

- Rögzítse a 2.5"-es SSD-t a mellékelt SSD csavarokkal, majd csúsztassa az óvreteszeli csúcsba segítségivel a táptákaró lemez tetején, és rögzítse.



7 3.5" HDD INSTALLATION //

EN 3.5" HDD INSTALLATION

- Secure the supplied HDD screws to the 3.5" HDD and then slot into the drop and lock slots behind the PSU shroud and secure.

DE 3.5" HDD-INSTALLATION

- Befestigen Sie die mitgelieferten Schrauben unten an die 3.5-Zoll-HDD und schieben Sie sie dann in die dafür vorgesehenen Slots hinter dem Netzteil am Boden des Gehäuses.

FR INSTALLATION D'UN HDD 3.5"

- Fixez les vis fournies au disque dur 3.5", puis insérez dans les emplacements de chute et de verrouillage derrière le carénage du bloc d'alimentation et fixez-les.

PT INSTALAÇÃO DE HDD 3.5"

- Prenda os parafusos no HDD de 3.5" e, de seguida, encaixe-os no suporte.

PL INSTALACJA DYSKU HDD 3.5"

- Przymocuj dostarczone śruby do dysku twardego 3.5", a następnie wsuń go do klacki na dyski i zablokuj za osłoną zasilacza.

FI 3.5" HDD ASENNUS

- Kinnitä mukana tulevat 3.5" HDD ruuvit kovallevyn ja asenna levy paikalleen. Lukitse kiinnikkeet PSU tunnelin taakse.

SV 3.5" HDD INSTALLATION

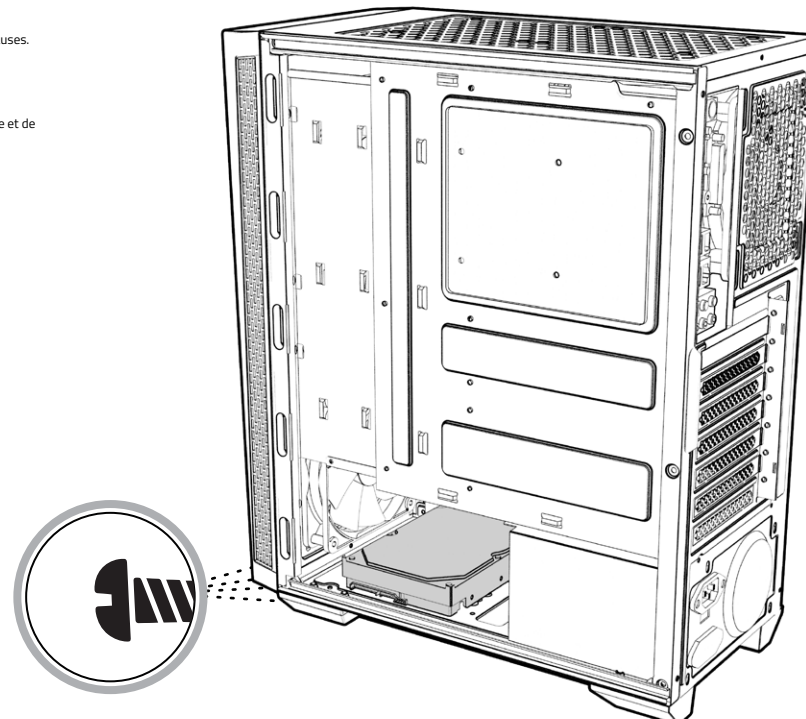
- Skruva fast de tillhandhållna HDD skruvarna på 3.5" HDD och för sedan in i den i "drop and lock"-funktionen bakom PSU höjlet.

NO 3.5" HDD-INSTALLASJON

- Fest de medfølgende HDD-skruvene til en 3.5" HDD, og sett den deretter inn i slip- og låsesone bak PSU-skjulet og fest dem.

HU 3.5" HDD BESZERELÉSE

- Rögzítse a 3.5"-es HDD-t a mellékelt HDD csavarokkal, majd csúsztassa az óvreteszeli csúcsba segítségivel a táptákaró lemez mögé, és rögzítse.



8 TOP FAN INSTALLATION //

EN TOP FAN INSTALLATION

- Remove the dust filter from the top of the case.
- Align your fan(s) to the screw holes on the top of the chassis and secure with screws.
- Replace your dust filter once secured.

DE INSTALLATION DER OBEREN LÜFTER

- Entfernen Sie den Staubfilter von der Oberseite des Gehäuses.
- Richten Sie Ihren Lüfter an den Bohrungen an der Oberseite des Gehäuses aus und sichern Sie ihn mit Schrauben, die dem Lüfter beiliegen.
- Setzen Sie den Staubfilter wieder ein, sobald die Lüfter installiert sind.

FR INSTALLATION DU VENTILATEUR SUPÉRIEUR

- Retirez le filtre à poussière du haut du boîtier.
- Aligner les ventilateurs sur les trous de vis situés en haut du châssis et fixer à l'aide de vis.
- Remplacer le filtre à poussière une fois sécurisé.

PT INSTALAÇÃO DA VENTONHA DE TOPO

- Remova o filtro para o pó no topo da caixa.
- Alinhe o(s) ventilador(s) com as furações dos parafusos no topo do chassis e segure-os com parafusos.
- Volte a posicionar o filtro para o pó.

PL INSTALACJA WENTYLATORA GÓRNEGO

- Wyjmij filtr przeciwpyłowy z górnej części obudowy.
- Dopasuj wentylatory do otworów na śruby w górnej części obudowy i zabezpiecz śrubami.
- Włóż filtr przeciwpyłowy po zabezpieczeniu wentylatorów.

FI KATTOTUULETTIMEN ASENNUS

- Irrota pölysuodattimen kotelon yläosasta.
- Kohdenna tuuletin kotelon ruuveihin ja ruuvaa kiinni.
- Asenna pölysuodatin takaisin paikalleen.

SV INSTALLATION AV FLÄKTAR I TOPPEN

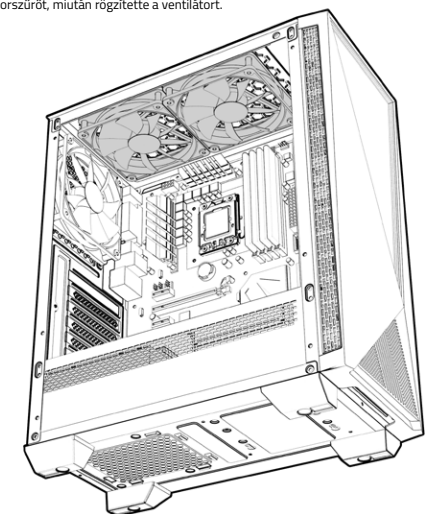
- Avlägsna dammfilter.
- Skrura fast fläkt.
- Monter dammfilter.

NO INSTALLASJON AV VIFTER PÅ TOPPEN

- Fjern støvfilter.
- Skru fast vifte.
- Monter støvfilter.

HU FELSŐ VENTILÁTOR BESZERELÉSE

- Távolítsa el a porzsűrítőt a ház tetejéről.
- Igazítsa a ventilátorot a ház tetején található csavarlyukakhoz és rögzítse csavarokkal.
- Helyezze vissza a porzsűrítőt, miután rögzítette a ventilátort.



9 FRONT/REAR FAN INSTALLATION //

EN FRONT/REAR FAN INSTALLATION

- Align your fan to the screw holes on the chassis and secure with screws.

DE INSTALLATION DES VORDER- UND RÜCKSEITIGEN LÜFTERS

- Richten Sie Ihren Lüfter an den Bohrungen am Gehäuse aus und sichern Sie ihn mit den Schrauben, die dem Lüfter beiliegen.

FR INSTALLATION DU VENTILATEUR AVANT/ARRIÈRE

- Aligner le ventilateur avec les trous à vis du châssis et sécuriser avec les vis.

PT INSTALAÇÃO DE VENTONHAS À FRENTE/ATRÁS

- Alinhe a ventoinha com as furações no chassis e aperte com parafusos.

PL INSTALACJA WENTYLATORA PRZEDNIEGO/TYLNIEGO

- Dopasuj wentylator do otworów w obudowie i zabezpiecz śrubami.

FI ETU-/TAKATUULETTIMEN ASENNUS

- Kohdenna tuuletin kotelon ruuveihin ja ruuvaa kiinni.

SV INSTALLATION AV FLÄKTAR I FRONT OCH BAK

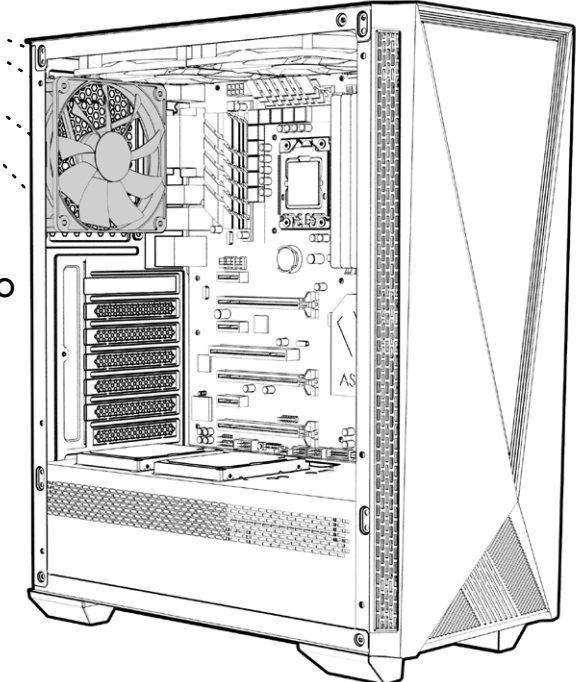
- Fixa rätt hållmönster och fäst sedan fläkten med skruvar.

NO MONTERING AV VIFTER FORAN OG BAK

- Finn riktig hullmønster og fest deretter viften med skruer.

HU ELSŐ/HÁTSÓ VENTILÁTOR SZERELÉSE

- Igazítsa a ventilátort a ház frontához és csavarokkal rögzítse.



10 WATERCOOLING RADIATOR INSTALLATION //

EN WATERCOOLING RADIATOR INSTALLATION

- Secure the fans to the radiator, then fasten the radiator inside the chassis by securing with screws from the outside.

DE INSTALLATION DES RADIATORS

- Befestigen Sie die Lüfter am Radiator und dann den Radiator im Inneren des Gehäuses, indem Sie ihn mit Schrauben von außen befestigen.

FR INSTALLATION DU RADIATEUR WATERCOOLING

- Sécuriser les ventilateurs au radiateur, puis l'attacher à l'intérieur du châssis en sécurisant avec les vis depuis l'extérieur.

PT INSTALAÇÃO DE RADIADOR PARA WATERCOOLING

- Junte as ventoinhas ao radiador, posicione o radiador no chassis alinhado com as furações e segure com parafusos, a partir do exterior.

PL INSTALACJA CHŁODZENIA WODNEGO

- Przymocuj wentylatory do chłodnicy, a następnie zamocuj chłodnicę wewnątrz obudowy, mocując śrubami od zewnątrz.

FI VESIJÄÄHDYTTIMEN ASENNUS

- Kinnitä tuuletin jäähdyttimien ja sen jälkeen kiinnitä jäähdytin koteloon.

SV INSTALLATION AV RADIATOR FÖR VATTENKYLNING

- Fäst först fläkterna i radiatorn.
- Fäst radiatorn chassis med hjälp av skruvar. Fäst skruvarna utifrån.

NO INSTALLASJON AV RADIATOR FOR VANNKJØLING

- Først fest viften til radiatoren.
- Fest radiatorens chassis med skruer. Fest skruene fra utsiden.

HU VÍZHŰTŐ BESZERELÉSE

- Rögzítse a ventilátorokat a radiátorra, majd rögzítse a radiátort a házban belül csavarok segítségével.

11 I/O PANEL INSTALLATION //

EN I/O PANEL INSTALLATION

- Carefully check the labeling of each connector from the I/O panel to identify their function.
- Cross reference with the motherboard manual to locate where each wire should be installed, then secure one at a time. Please ensure they are installed in the correct polarity to avoid non-function or damage.

DE ANSCHLUSS DES I/O-PANELS

- Überprüfen Sie sorgfältig die Beschriftung der einzelnen Stecker an den Kabeln des I/O-Panels, um ihre Funktion zu identifizieren.
- Konsultieren Sie das Handbuch Ihres Mainboards, um festzustellen, wo jedes Kabel gehört und stecken Sie sie nacheinander an. Bitte vergewissern Sie sich, dass sie richtig gepolt sind, um Fehlfunktionen oder Beschädigungen zu vermeiden.

FR INSTALLATION DU PANNEAU I/O

- Vérifier attentivement chaque label sur les connecteurs du panneau I/O afin d'identifier leur fonction.
- Comparer avec le manuel de la carte mère pour localiser où chaque câble doit être installé, puis les connecter un par un. Prenez soin qu'ils soient installés avec la polarité adéquate pour éviter un dysfonctionnement ou tout dommage.

PT INSTALAÇÃO DO PAINEL I/O

- Verifique cuidadosamente a marcação de cada conector do painel I/O e identifique a sua função.
- De acordo com o manual da Motherboard, localize onde cada conector deverá ser instalado, e instale um de cada vez. Por favor, assegure-se que os conectores são instalados na polaridade correta para evitar avarias.

PL INSTALACJA PANELU I/O

- Dokładnie sprawdź oznaczenia każdego złącza panelu I/O, aby zidentyfikować ich funkcje.
- Przeczytaj do instrukcję płyty głównej, aby dokonać dokładnego umiejscowienia każdego przewodu, a następnie zabezpiecz go pojedynczo. Upewnij się, że są one zainstalowane we właściwej biegunowości, aby uniknąć nieprawidłowego działania lub uszkodzenia.

FI I/O-PANEELIN ASENNUS

- Tarkista paineelin liittimen nimien huolellisesti niiden toiminnon varmistamiseksi.
- Selvitä emolevyn ohjekirjasta mihin liittimeen mikäkin johdin tulee kiinnittää. Varmista, että - ja -johtimet on asennettu oikealle paikoille, jotta laite toimii oikein eikä vahinkoja synny.

SV INSTALLATION AV I/O-PANEL

- Kontrollera märkning för varje kontakt från I/O-panelen för att identifiera dess funktion.
- Kontrollera sedan moderkortets manual och anslut respektive kontakt. Dubbelkolla så att samtliga kontakter ansluts korrekt för att undvika skador samt säkerställa att allt fungerar som det skal.

NO INSTALLASJON AV I/O-PANEL

- Kontroller eidenten for hver kontakt fra I/O-panelet for å identifisere funksjonen.
- Kontroller deretter hovedkortets brukerveiledning og kobbe den til den respektive kontakten. Forsikre deg om at alle kontaktene er riktig tilkoblet for å hindre skade og at alt fungerer som det skal.

HU I/O PANEL BESZERELÉSE

- Ellenőrizze az I/O panel jelzéseit a funkciók beazonosítása céljából.
- Az alaplap kézikönyve alapján kösse be az egyes I/O vezetékeket. Győződjön meg róla, hogy megfelelően vannak-e bekötve a polaritás szerint.