



## 2 PANEL REMOVAL

### EN PANEL REMOVAL

- Left Panel - Unscrew the two thumbscrews and slide the glass panel backwards.
- Right Panel - Unscrew the two thumbscrews and slide off.
- Front Panel - Find the bottom cut out, stabilise the chassis with one hand, and pull from the cutout with a little force until the clips release (be wary of connected wires from the I/O panel)

### DE ENTFERNEN DER SEITENTEILE

- Linke Seitenel - Lösen Sie die beiden Rändelschrauben und ziehen Sie die Temperglasscheibe nach hinten.
- Rechte Seitenel - Lösen Sie die beiden Rändelschrauben und ziehen Sie das Seitenteil nach hinten.
- Vordere Panel - Suchen Sie den Ausschnitt an der Unterseite des Panels, halten Sie die mit der anderen Hand das Gehäuse fest und ziehen Sie die Abdeckung mit etwas Druck ab (achten Sie dabei auf die Kabel, die zum I/O-Panel führen).

### FR RETRAIT DE PANNEAU

- Panneau gauche - Dévissez les deux vis à rindelles et faites glisser le panneau en verre vers l'arrière.
- Panneau droit - Dévissez les deux vis à rindelles et faites glisser.
- Panneau avant - Trouvez la découpe du bas, stabilisez le châssis d'une main et tirez de la découpe avec un peu de force jusqu'à ce que les clips se libèrent (faites attention aux fils connectés au panneau d'I/O).

### PT REMOÇÃO DOS PAINÉIS

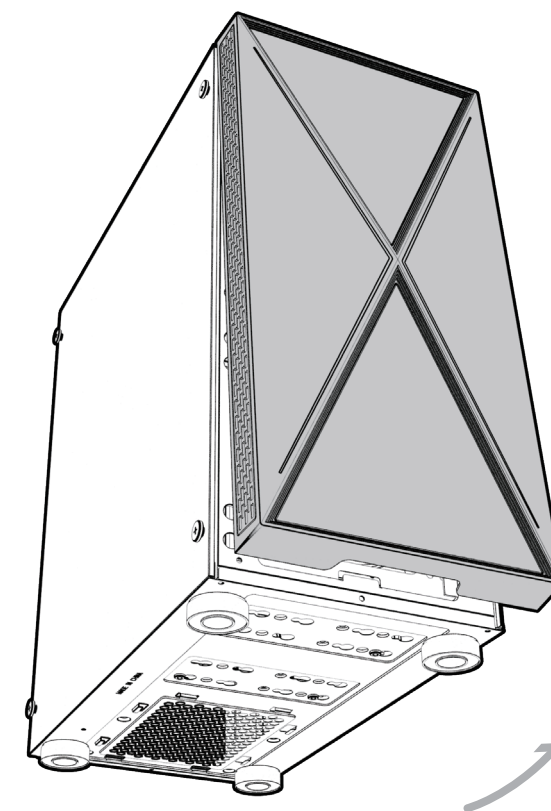
- Panel Esquerdo - Desaparafuse os dois parafusos e deslize o painel de vidro para trás.
- Panel Direito - Desaparafuse os dois parafusos e deslize para fora.
- Panel Frontal - Encontre o corte inferior, estabilize o chassis com uma mão e puxe-o para fora com um pouco de força até que os clips se soltem (tenha cuidado com os cabos conectados ao painel I/O).

### PL OTWIERANIE PANELI

- Lewy panel - Odśroń dwie śruby kołowe i przesunij szklany panel do tyłu.
- Prawy panel - Odśroń dwie śruby kołowe i przesunij panel na zewnątrz.
- Panel przodni - Znajdź dolny wycięcie, ustabilizuj obudowę jedną ręką i pociągnij za wycięcie z niewielką siłą, aż do zwolnienia zacisków (uwaga na podłączone przewody panelu I/O)

### FI PANELIEN IRROTUS

- Vasen paneeli - Irrotta kaksi sormiruuvia ja siirrä lasipaneelin taakse.
- Oikea paneeli - Irrotta kaksi sormiruuvia ja siirrä ulos.
- Etupaneeli - Etsi alareunan leikkaus ja vakaile koteloa toisella kädellä sen takaisin, vedä etupaneelia napakasti ulospäin kurusta kiinnikkeiden vapautuessa (suora etupaneelin johtoja)



### SV AVLÄGSNANDE AV PANELER

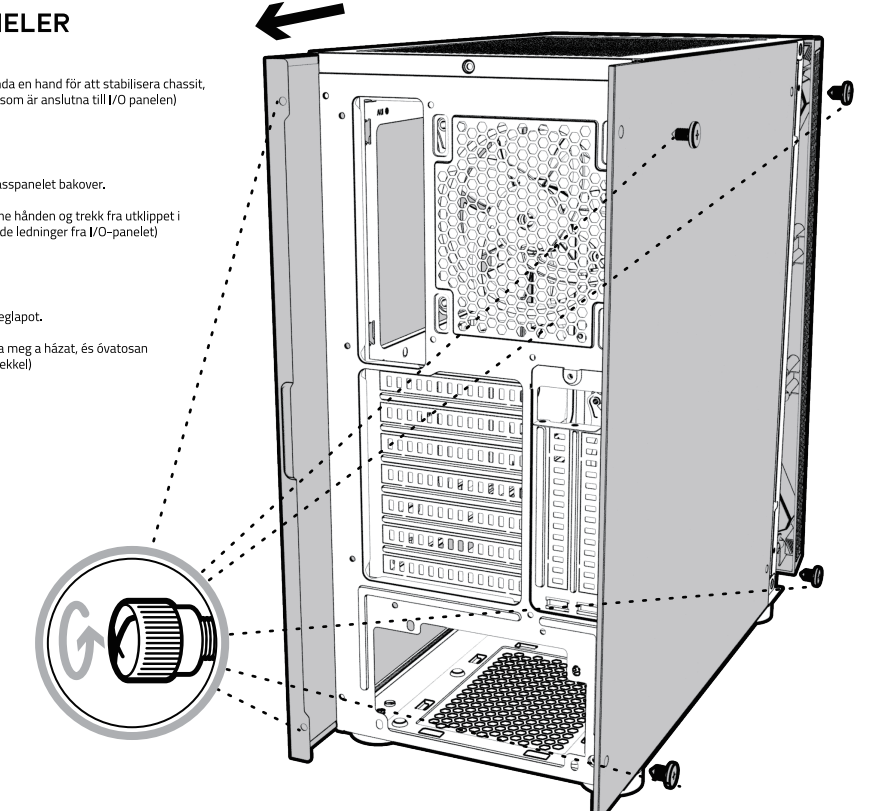
- Vänster Panel - avlägsna skruvarna och dra panelen bakåt.
- Höger Panel - avlägsna skruvarna och flytt av panelen.
- Frampanel - Lokalisera utskärningen i botten av fronten, använd en hand för att stabilisera chassit, dra försiktigt i luckningen tills den lossnar (båda på kablarna som är anslutna till I/O-panelen)

### NO FJERNING AV PANELER

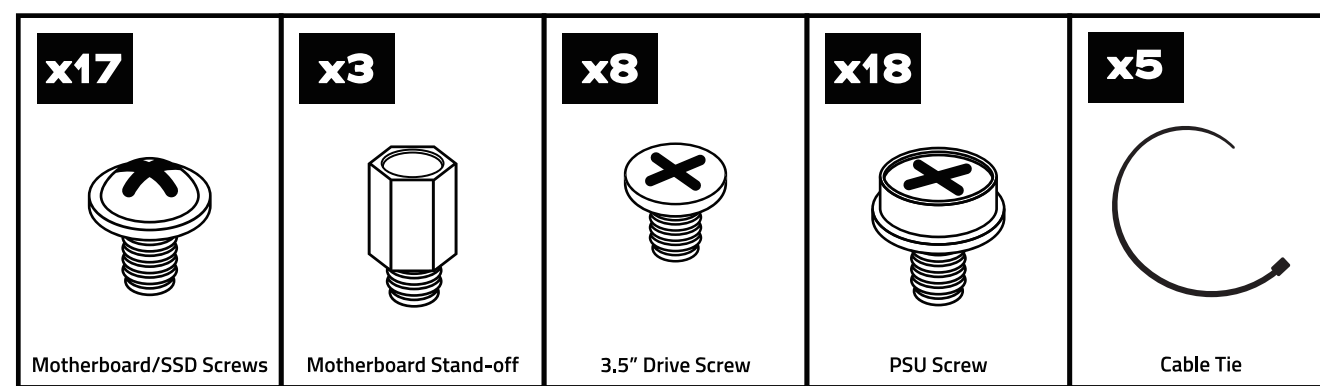
- Venstre panel - Snu ut de to sormellingskrutene og skyv glasspanelet bakover.
- Høyre panel - Snu ut de to sormellingskrutene og skyv av.
- Frampanel - Finn bunthullet, stabiliser kabinettet med den ene hånden og trekk fra utskjæpet i bunnen med litt kraft til klippene løsner (vær på vakt mot tilkoblede ledninger fra I/O-panelet)

### HU PANEL ELTÁVOLÍTÁSA

- Bal panel - Csavarja le a két csavart, és csúszassa hátra az üveglapot.
- Jobb panel - Csavarja le a két csavart és csúszassa le.
- Előlap panel - Keressen meg az alsó kivágást, egyik kézzel tartva meg a házat, és óvatosan húzza le a kivágást az előlapot (legyen óvatos az I/O vezetékkel)



## 1 ACCESSORY PACK CONTENTS



## 3 MOTHERBOARD INSTALLATION

### EN MOTHERBOARD INSTALLATION

- Align your motherboard with the chassis to locate where the stand-offs should be installed.
- Optionally, remove the motherboard and locate stand-offs accordingly.
- Insert your motherboard I/O plate into the cutout at the rear of the case.
- Place your motherboard into the chassis, making sure the rear ports fit into the I/O plate.
- Use the provided motherboard screws to attach your motherboard to the chassis.

### DE MAINBOARD INSTALLATION

- Richten Sie Ihr Mainboard im Gehäuse aus, um festzustellen, wo die Abstandhalter befestigt werden sollen.
- Entfernen Sie anschließend das Mainboard und verschrauben Sie die Abstandhalter an den vermerkten Stellen.
- Befestigen Sie das I/O-Panel des Mainboards im Ausschnitt an der Rückseite des Gehäuses.
- Platzieren Sie Ihr Motherboard im Gehäuse und achten Sie darauf, dass die hinteren Anschlüsse in das I/O-Panel passen.
- Verwenden Sie die mitgelieferten Schrauben Ihres Mainboards, um es an den Abstandhaltern im Gehäuse zu befestigen.

### FR INSTALLATION DE LA CARTE MÈRE

- Aligner la carte-mère avec le chassis pour déterminer où installer les rails. Une fois fait, retirer la carte-mère et fixer les rails en conséquence.
- Insérer la plaque I/O de votre carte-mère dans l'emplacement à l'arrière du boîtier.
- Placer la carte-mère dans le chassis, en prenant soin que les ports arrière s'adaptent bien avec la plaque.
- Utiliser les vis à carte-mère fournies pour fixer la carte-mère au chassis.

### PT INSTALAÇÃO DA MOTHERBOARD

- Alinhe a sua motherboard com o chassis, para localizar onde os apoios da motherboard deverão ser instalados.
- Quando terminar, retire a motherboard e aperte os apoios de acordo com a verificação anterior.
- Insira o espelho da motherboard na ranhura localizada na traseira da caixa.
- Posicione a sua motherboard no chassis, certificando-se que as portas traseiras encaixam no espelho da motherboard.
- Use os parafusos incluídos para segurar a motherboard ao chassis.

### PL INSTALACJA PŁYTY GŁÓWNEJ

- Wyrównaj płytę główną z obudową, aby zlokalizować miejsca, w których powinny być zamontowane dystanse.
- Po zakończeniu wyjmij płytę główną i odśrodkuj dystanse.
- Dopasuj porty I/O płyty głównej do wycięcia z tyłu obudowy.
- Umieść płytę główną w obudowie, upewniając się, że tyłne porty pasują do płyty I/O.
- Użyj dołączonych śrub do płyty głównej, aby przymocować płytę główną do obudowy.

### FI EMOLEVYN ASENNUS

- Kiinnitä emolevyn kannakkeiden kotelon oikeille paikallien paikalleen emolevyn mukaisesti.
- Aseta emolevyn I/O-suojajäsen jälkeen emolevyn paikalleen ja ruuvaa kiinnä mukana tulevilla ruuveilla.

### SV INSTALLATION AV MODERKORT

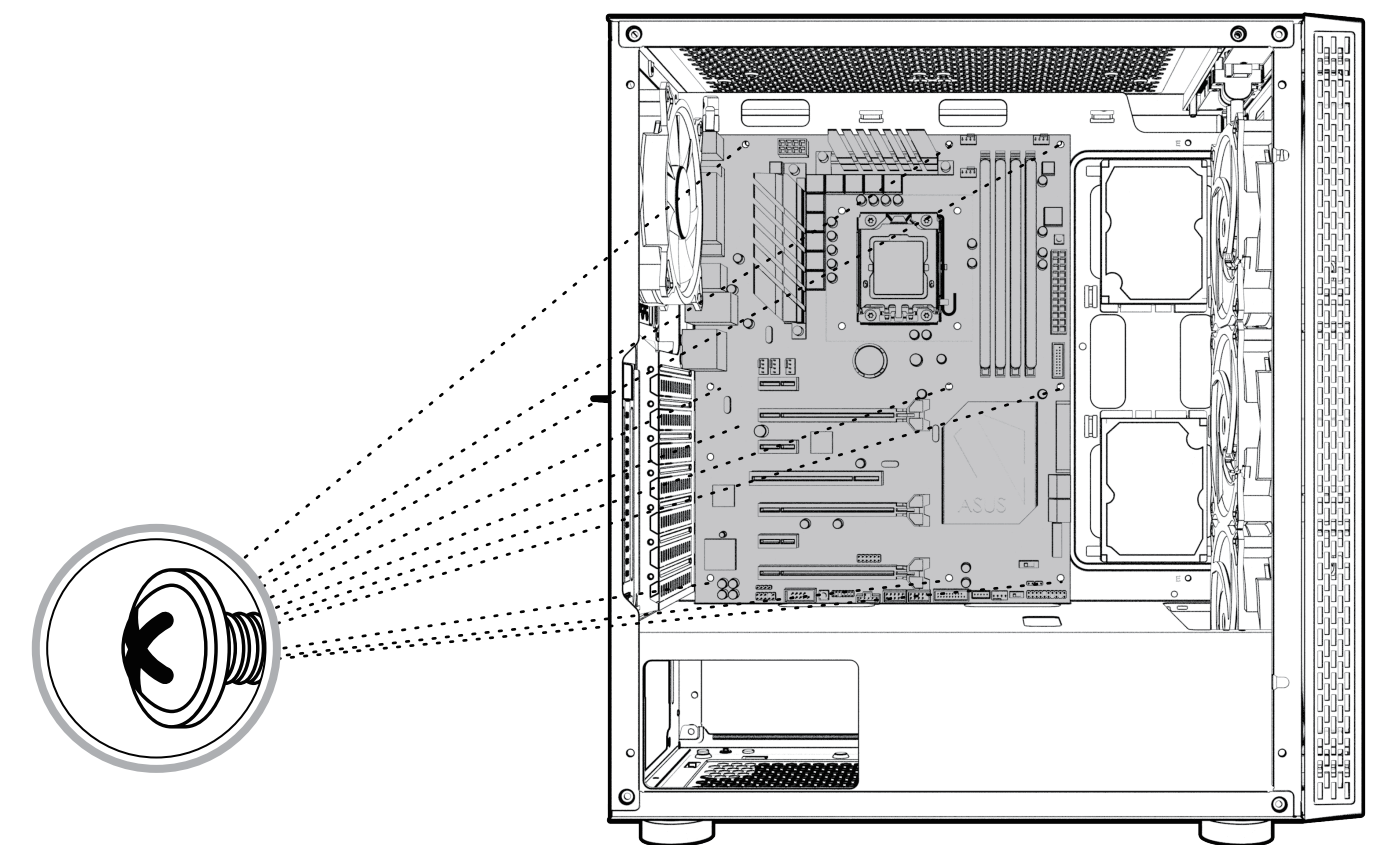
- Håll moderkortet över moderkortslådan i chassit för att lokalisera vart moderkortstattanerna skall placeras. Fäst därefter moderkortstattanerna så att moderkortet kan fästas i chassit. - Insätt I/O-plattan för ditt moderkort baklåt i chassit.
- Placera moderkortet i chassit och se till att det passar in i I/O-panelen.
- Fäst moderkortet med de medföljande skruvarna i chassit.

### NO HOVEDKORT INSTALLASJON

- Hold hovedkortet over hovedkortslåden i chassit for å finne hvor hovedkortstøtterne skal plasseres. Fäst deretter hovedkortstøtterne slik at hovedkortet kan festes til chassit.
- Installér I/O-platen til hovedkortet på bakdelen av chassit.
- Sett hovedkortet i chassit og pass på at det passer inn i I/O-panelet.
- Fest hovedkortet med de medfølgende skruvene til chassit.

### HU ALAPLAP BEHELYEZÉSE

- Rajzolja az alaplapot a házba, hogy megállapítsa a portok elhelyezkedését.
- Ha elkészült, távolítsa el az alaplapot, és ellenőrizze megjelölt méreteket a tápellátástól.
- Helyezze be az alaplap I/O termékeit a ház hátsó lyúkjáéba.
- Helyezze az alaplapot a házba, ügyelve arra, hogy a hátsó csatlakozások illeszkedjenek az I/O panelre.
- Rögzítse a mellékelt alaplapcsavarokat az alaplap rögzítéséhez.



## 4 POWER SUPPLY INSTALLATION

### EN POWER SUPPLY INSTALLATION

- Place PSU in the bottom rear of the case, within the PSU shroud.
- Align the holes and secure with screws.

### DE INSTALLATION DES NETZTEILS

- Legen Sie das Netzteil in dem unteren hinteren Teil des Gehäuses, unterhalb der Netzteilabdeckung.
- Richten Sie die Gewinde des Netzteils an den passenden Bohrungen im Gehäuse aus und sichern Sie es mit entsprechenden Schrauben, die dem Netzteil beiliegen.

### FR INSTALLATION DU BLOC D'ALIMENTATION

- Placer le PSU dans la partie inférieure arrière du boîtier, au niveau de l'espace dédié.
- Aligner les trous et sécuriser avec les vis.

### PT INSTALAÇÃO DA FONTE DE ALIMENTAÇÃO

- Posicione a fonte de alimentação na parte de baixo da caixa, dentro da cobertura para a fonte de alimentação.
- Alinhe com as furações e segure-a com parafusos.

### PL INSTALACJA ZASILACZA

- Umieść zasilacz w dolnej tylnej części obudowy, w osłonie zasilacza.
- Wyrównaj otwory i zabezpiecz śrubami.

### FI VIRTALÄHTEN ASENNUS

- Kohdenna virtalähde pakkaileen ja sijoita koteloon ruuville.

### SV INSTALLATION AV NÄTDEL/PSU

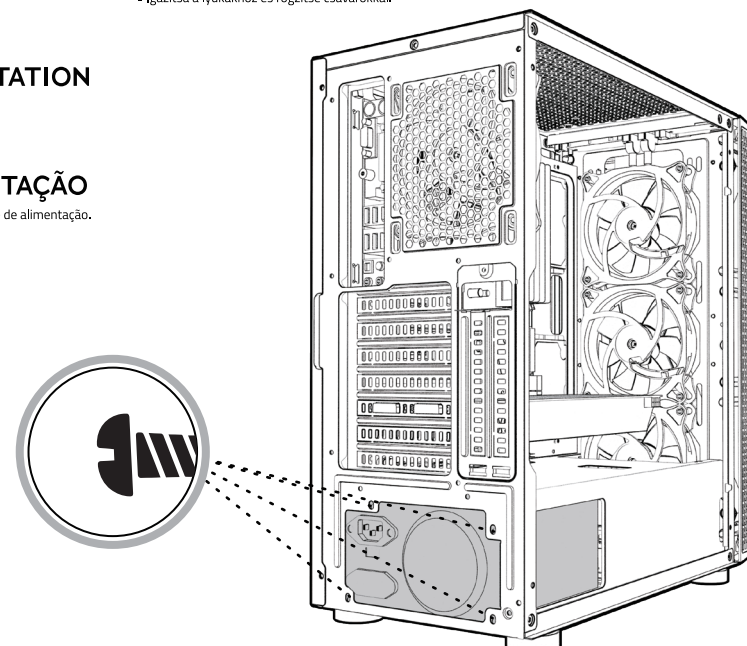
- Placera nätdelen/PSU i chassit.
- Ställ rätt lästånd och fäst nätdelen med de medföljande skruvarna.

### NO STRØMFORSYNING/PSU-INSTALLASJON

- Plasér strømforsyningen/PSU i chassit.
- Finne riktig hullstørrelse og fäst strømforsyningen til de medfølgende skruvene.

### HU TÁPELYSÉG BEHELYEZÉSE

- Helyezze a PSU-t a ház alsó hátsó részébe, a PSU burkolatba.
- Rajzolja a lyukakhoz és rögzítse csavarokkal.



## 5 GRAPHICS CARD/PCI-E CARD INSTALLATION

### EN GRAPHICS CARD/PCI-E CARD INSTALLATION

- Remove the rear PCI-E slot covers as necessary (depending on the slot size of your card).
- Carefully position and slide your PCI-E card into place, then secure with the add-on card screws supplied.

### DE INSTALLATION DER GRAFIKKARTE/PCI-E-KARTE

- Entfernen Sie bei Bedarf die rückseitigen PCI-E-Blenden (abhängig von der Steckgröße Ihrer Karte).
- Positionieren und schieben Sie Ihre PCI-E-Karte vorsichtig in den entsprechenden Slot im Mainboard und an die PCI-Slots am Gehäuse. Sichern Sie die Karte am Gehäuse mit den zwei weiteren Schrauben.

### FR INSTALLATION DE LA CARTE GRAPHIQUE/CARTE PCI-E

- Retirer les protections arrière du slot PCI-E si nécessaire (selon la taille du slot de votre carte).
- Positionner avec précaution et insérer la carte PCI-E à sa place, puis sécuriser avec les vis incluses.

### PT INSTALAÇÃO DA PLACA GRÁFICA/PLACA PCI-E

- Remova a tampa das portas PCI-E necessárias (dependendo do tamanho da sua placa).
- Posicione cuidadosamente, encaixe a placa PCI-E na porta apropriada e aperte-a com os parafusos incluídos.

### PL INSTALACJA KARTY GRAFICZNEJ/KARTY PCI-E

- Zdejmij zasłankę PCI-E (w zależności od rozmiaru graficznej karty).
- Opiecznie umieść i wsuń kartę PCI-E na miejsce, a następnie zabezpiecz załączonymi wkrętami do kart rozszerzeń.

### FI NÄYTÖNHJAJIEMEN/PCI-E-KORTIN ASENNUS

- Irrotta tarpeelliset PCI-E-suojat (tarpeen mukaan).
- Asenna PCI-E kortti varovasti paikalleen ja kiinnitä ruuveilla.

### SV INSTALLATION AV GRAFIKKORT/PCI-E-KORT

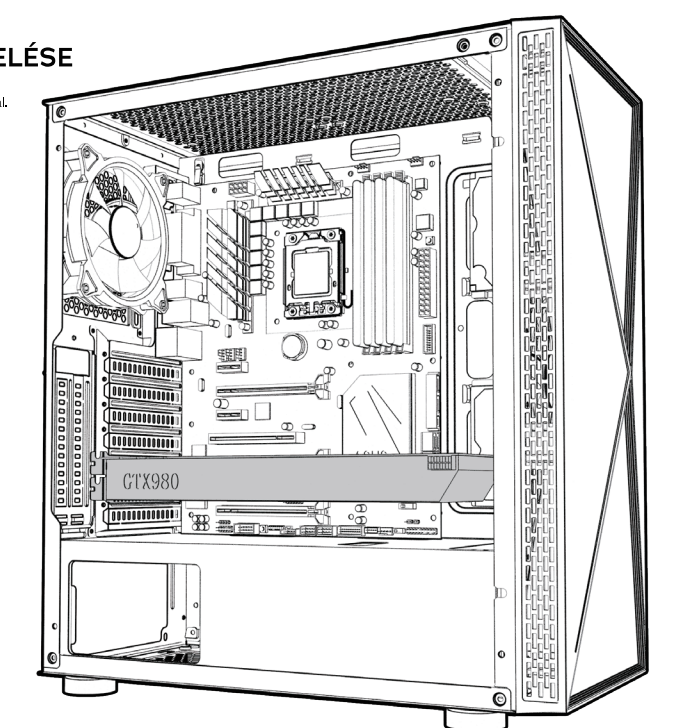
- Avlägsna skyddslådan för den plats du respektive kort skall monteras.
- Skjut sedan försiktigt in och placera PCI-E-kortet och fäst det med en av de medföljande passande skruvarna.

### NO INSTALLASJON AV GRAFIKKORT/PCI-E-KORT

- Fjern de bakste deler kort skal monteres.
- Trykk deretter forsiktig inn og plasser PCI-E-kortet og fest det med en av de medfølgende skruvene.

### HU VIDEOKÁRTYA/PCI-E KÁRTYA BESZERELÉSE

- Szárkályg-elemléket távolítsa el a hátsó PCI-E-lyukakból a videokártya méreteitől függően.
- Óvatosan helyezze be és csúsztassa a PCI-E kártyát a helyére, majd rögzítse a mellékelt csavarokkal.



## 6 2.5" SSD INSTALLATION (R) //

### EN 2.5" SSD INSTALLATION (REAR)

- Place your SSD on top of the HDD bracket and secure with screws.

### DE 2.5" SSD-INSTALLATION (RÜCKSEITE)

- Legen Sie die SSD auf den Festplattenkäfig und befestigen Sie sie mit Schrauben.

### FR INSTALLATION D'UN SSD 2.5" (ARRIÈRE)

- Placez votre SSD sur le support du disque dur et fixez-le avec des vis.

### PT INSTALAÇÃO DE SSD 2.5" (ATRÁS)

- Coloque o SSD em cima do compartimento do disco rígido, e prenda com parafusos.

### PL INSTALACJA DYSKU SSD 2.5" (TYŁ)

- Umieść dysk SSD na klatce dysku twardego i zabezpiecz śrubami.

### FI 2.5" SSD ASENNUS (TAUSTA)

- Aseta SSD -levy HDD -kahiin päälle ja kiinnitä paikalleen ruuvilla.

### SV INSTALLATION AV 2.5" ENHETER/SSD (BAK)

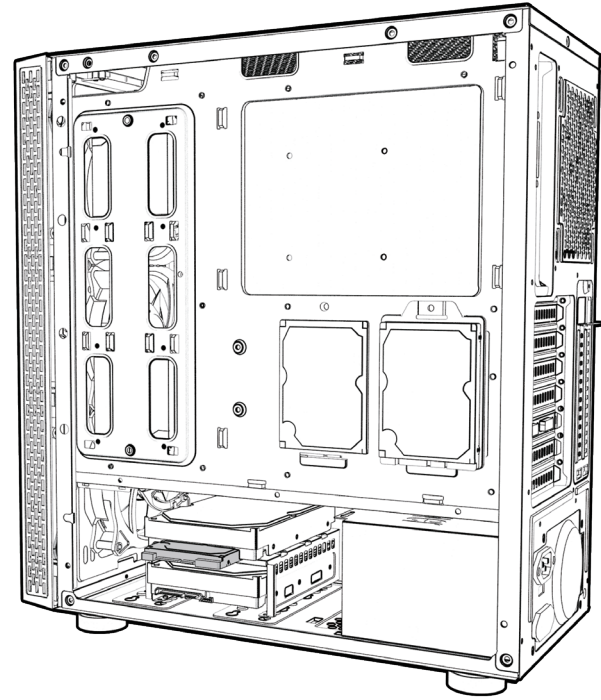
- Placera din SSD ovanpå hårddiskfästet och säkra med skruvar.

### NO INSTALLASJON AV 2.5" ENHETER/SSD (BAK)

- Plasér SSD-enheten på toppen av harddiskbrakettene og fest med skruer.

### HU 2.5" SSD BESZERELÉSE (HÁTUL)

- Helyezze SSD-jét a HDD-tartó tetejére és rögzítse csavarokkal.



## 7 2.5" SSD INSTALLATION (F) //

### EN 2.5" SSD INSTALLATION (FRONT)

- Align your drive over the screw holes to the right of the motherboard and secure with screws from the rear.

### DE 2.5" SSD-INSTALLATION (VORDERSEITE)

- Richten Sie den Datenträger an den Bohrungen rechts vom Mainboard aus und befestigen Sie ihn mit Schrauben von der Rückseite.

### FR INSTALLATION D'UN SSD 2.5" (AVANT)

- Alignez votre lecteur sur les trous de vis à droite de la carte mère et fixez-le avec des vis par l'arrière.

### PT INSTALAÇÃO DE SSD 2.5" (À FRENTE)

- Alinhe o seu SSD pelos parafusos, à direita da motherboard e prenda com os parafusos da parte traseira.

### PL INSTALACJA DYSKU SSD 2.5" (PRZÓD)

- Wyrównaj napęd z otworami na śruby po prawej stronie płyty głównej i zabezpiecz śrubami z tyłu.

### FI 2.5" SSD ASENNUS (EDESSÄ)

- Kohdenna SSD ruuvelekin emolevyn oikealle puolelle ja kiinnitä takaa ruuvilla.

### SV INSTALLATION AV 2.5" ENHETER/SSD (FRONT)

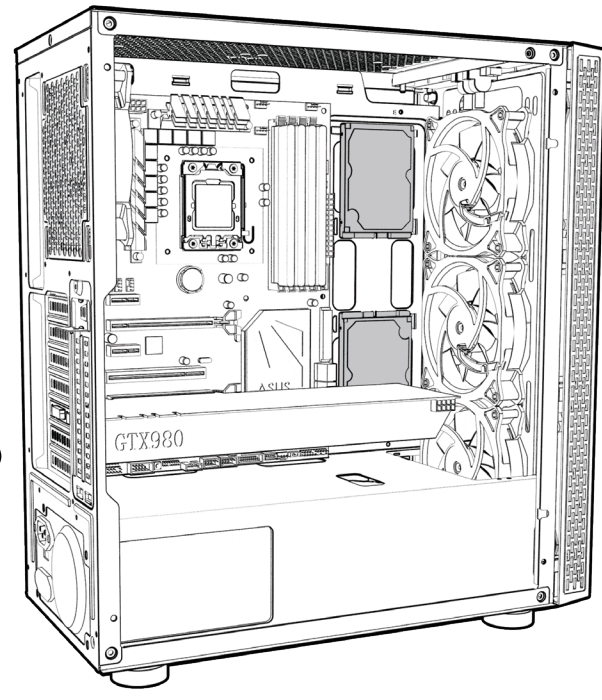
- Placera in 2.5" SSD efter skruvhålen till höger om moderkortet och skruva fast.

### NO 2.5" SSD-INSTALLASJON (FORAN)

- sett skjøtoren over skruvåhulene til høyre for hovedkortet og fest dem med skruer bak.

### HU 2.5" SSD BESZERELÉSE (ELÖL)

- Igazitba a megajtót az alaplap jobb oldalán levő csavarfuratok felé, és rögzítse csavarokkal hátulról.



## 8 3.5" HDD INSTALLATION //

### EN 3.5" HDD INSTALLATION

- Place the 3.5" HDD in/on top of the HDD bracket and screw in if required.

### DE 3.5" HDD-INSTALLATION

- Legen Sie den Datenträger in oder auf den Laufwerkskäfig und befestigen Sie ihn gegebenenfalls mit Schrauben.

### FR INSTALLATION D'UN HDD 3.5"

- Placez le disque dur 3.5" dans/sur le support du disque dur et vissez-le si nécessaire.

### PT INSTALAÇÃO DE HDD 3.5"

- Coloque HDD de 3.5" dentro ou sob o suporte e aperte-o, se necessário.

### PL INSTALACJA DYSKU HDD 3.5"

- Umieść dysk twardey 3.5" w/naj wspaniku dysku twardego i przykręć śrubkami w razie potrzeby.

### FI 3.5" HDD ASENNUS

- Aseta 3.5" HDD kovalevykelaan ja ruuvaa tarvittaessa kiinni.

### SV 3.5" HDD INSTALLATION

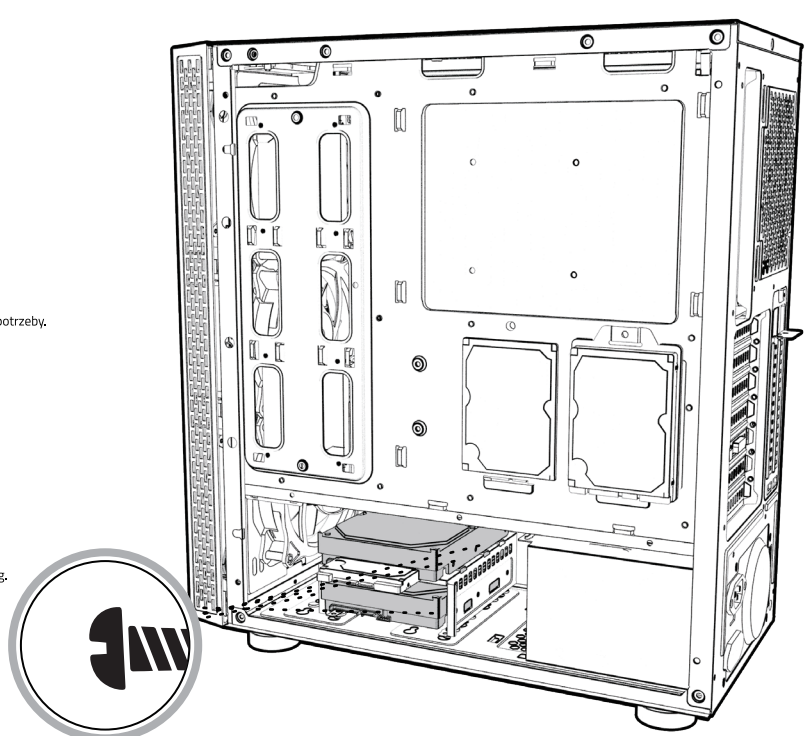
- Placera 3.5" HDD på HDD-brakett och skruva fast.

### NO 3.5" HDD-INSTALLASJON

- Plasér 3.5" harddisken i/på toppen av harddiskbrakettene og skru den inn om nødvendig.

### HU 3.5" HDD BESZERELÉSE

- Helyezze a 3.5" HDD-t a HDD tartó tetejére/forájára, és szükség esetén csavarja be.



## 9 FRONT/REAR FAN INSTALLATION //

### EN FRONT/REAR FAN INSTALLATION

- Align your fan to the screw holes on the chassis and secure with screws.

### DE INSTALLATION DES VORDER- UND RÜCKSEITIGEN LÜFTERS

- Richten Sie Ihren Lüfter an den Bohrungen am Gehäuse aus und sichern Sie ihn mit den Schrauben, die dem Lüfter beiliegen.

### FR INSTALLATION DU VENTILATEUR AVANT/ARRIÈRE

- Aligner le ventilateur avec les trous à vis du châssis et sécuriser avec les vis.

### PT INSTALAÇÃO DE VENTOINHAS À FRENTE/ATRÁS

- Alinhe a ventoinha com as furações no chassis e aperte com parafusos.

### PL INSTALACJA WENTYLATORA PRZEDNIEGO/TYLNIEGO

- Dopasuj wentylator do otworów w obudowie i zabezpiecz śrubami.

### FI ETU-/TAKATUULETTIMIEN ASENNUS

- Kohdenna tuuletin koteloan ruuvelekin ja ruuvaa kiinni.

### SV INSTALLATION AV FLÄKTAR I FRONT OCH BAK

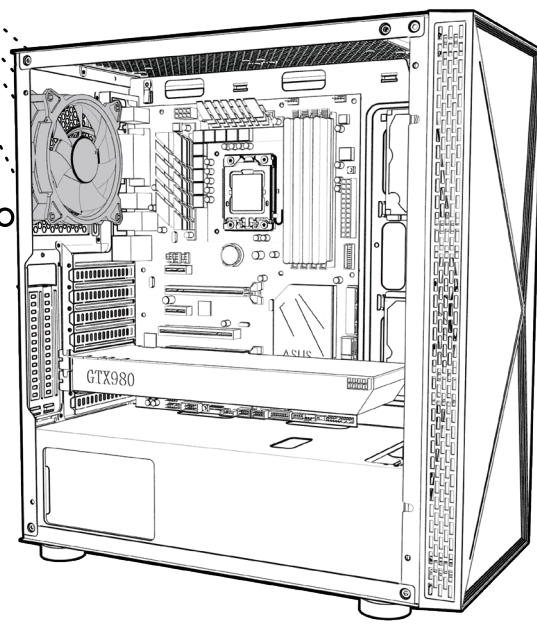
- Hitta rätt hållhål och fäst sedan fläkten med skruvar.

### NO MONTERING AV VIFTER FORAN OG BAK

- Finn riktig hullmønster og fest deretter viften med skruer.

### HU ELSÓ/HÁTSÓ VENTILÁTOR SZERELÉSE

- Igazitba a ventilátort a ház furatahoz és csavarokkal rögzítse.



## 10 TOP FAN INSTALLATION //

### EN TOP FAN INSTALLATION

- Remove the dust filter from the top of the case.
- Align your fan(s) to the screw holes on the top of the chassis and secure with screws.
- Replace your dust filter once secured.

### DE INSTALLATION DER OBEREN LÜFTER

- Entfernen Sie den Staubfilter von der Oberseite des Gehäuses.
- Richten Sie Ihren Lüfter an den Bohrungen an der Oberseite des Gehäuses aus und sichern Sie ihn mit Schrauben, die dem Lüfter beiliegen.
- Setzen Sie den Staubfilter wieder ein, sobald die Lüfter installiert sind.

### FR INSTALLATION DU VENTILATEUR SUPÉRIEUR

- Retirez le filtre à poussière situé sur le haut du boîtier.
- Aligner les ventilateurs avec les trous des vis sur le dessus du boîtier, bien visser.
- Remplacer le filtre à poussière.

### PT INSTALAÇÃO DA VENTOINHA DE TOPO

- Remova o filtro de pó do topo da caixa.
- Alinhe a(s) ventoinha(s) às furações no topo do chassis e segure com parafusos.
- Volte a colocar o filtro de pó após a instalação.

### PL INSTALACJA WENTYLATORA GÓRNEGO

- Wyjmij filtr przeciwpyłowy z górnej części obudowy.
- Dopasuj wentylator(y) do otworów w górnej części obudowy i zabezpiecz śrubami.
- Zamontuj filtr przeciwpyłowy po zabezpieczeniu wentylatora.

### FI KATTOTUULETTIMIEN ASENNUS

- Irrota pölysuodatin koteloä päältä.
- Kohdenna tuuletin koteloan ruuvelekin ja ruuvaa kiinni.
- Aseta pölysuodatin takaisin paikalleen.

### SV INSTALLATION AV FLÄKTAR I TOPPEN

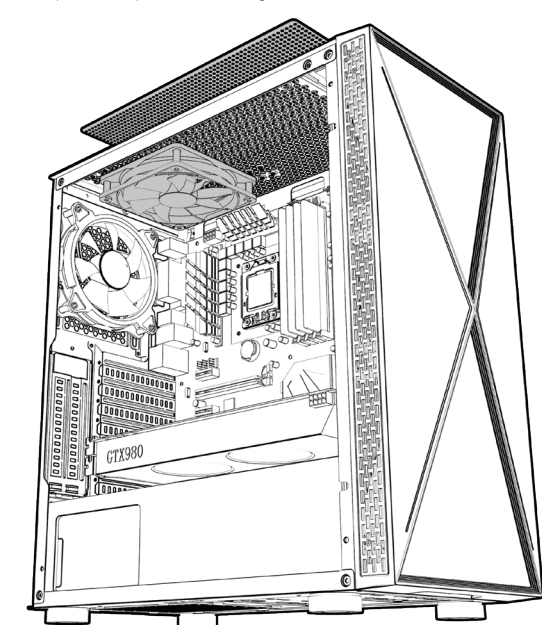
- Avlägsna fläkfiltrat i toppen av chassit.
- Hitta rätt hållhål och fäst fläkt i skruvhålen med skruvar.
- Sätt sedan tillbaka fläkfiltrat.

### NO INSTALLASJON AV VIFTER PÅ TOPPEN

- Fjern viftefilteret øverst på chassiset.
- Finn riktig hullmønster og fest viften i skruvåhulene med skruer.
- Sett deretter tilbake viftefilteret.

### HU FELSŐ VENTILÁTOR BESZERELÉSE

- Távolítsa el a porszűrőt a ház tetejéről.
- Helyezze fel a ventilátorokat, majd csavarokkal rögzítse.
- Helyezze vissza a porszűrőt, miután leigazította a ventilátorokat.



## 11 WATERCOOLING RADIATOR INSTALLATION //

### EN WATERCOOLING RADIATOR INSTALLATION

- Secure the fans to the radiator, then fasten the radiator inside the chassis by securing with screws from the outside.

### DE INSTALLATION DES RADIATORS

- Befestigen Sie die Lüfter am Radiator und dann den Radiator im Inneren des Gehäuses, indem Sie ihn mit Schrauben von außen befestigen.

### FR INSTALLATION DU RADIATEUR WATERCOOLING

- Sécuriser les ventilateurs au radiateur, puis l'attacher à l'intérieur du châssis en sécurisant avec les vis depuis l'extérieur.

### PT INSTALAÇÃO DE RADIADOR PARA WATERCOOLING

- Junta as ventoinhas ao radiador, posicione o radiador no chassis alinhado com as furações e segure com parafusos, a partir do exterior.

### PL INSTALACJA CHŁODZENIA WODNEGO

- Przymocuj wentylatory do chłodnicy, a następnie zamocuj chłodnicę wentylatrz obudowy, mocując śrubami od zewnątrz.

### FI VESIJÄÄHDYTTIMEN ASENNUS

- Kiinnitä tuuletin jäähdyttimen ja sen jälkeen kiinnitä jäähdytin koteloon.

### SV INSTALLATION AV RADIATOR FÖR VATTENKYLNING

- Fäst först fläkarna i radiatort.
- Fäst radiatort chassit med hjälp av skruvar. Fäst skruvarna utifrån.

### NO INSTALLASJON AV RADIATOR FOR VANNKJØLING

- Først fest vifene til radiatort.
- Fest radiatortens chassis med skruer. Fest skruene fra utsiden.

### HU VÍZHŰTŐ BESZERELÉSE

- Rögzítse a ventilátorokat a radiátorra, majd rögzítse a radiátort a házban belül csavarok segítségével.

## 12 I/O PANEL INSTALLATION //

### EN I/O PANEL INSTALLATION

- Carefully check the labeling of each connector from the I/O panel to identify their function.
- Cross reference with the motherboard manual to locate where each wire should be installed.
- Then secure one at a time. Please ensure they are installed in the correct polarity to avoid non-function or damage.

### DE ANSCHLUSS DES I/O-PANELS

- Überprüfen Sie sorgfältig die Beschriftung der einzelnen Stecker an den Kabeln des I/O-Panels, um ihre Funktion zu identifizieren.
- Konsultieren Sie das Handbuch Ihres Mainboards, um festzustellen, woher jedes Kabel gehört und stecken Sie sie nacheinander an. Bitte vergewissern Sie sich, dass sie richtig gepolt sind, um Funktionsstörungen oder Beschädigungen zu vermeiden.

### FR INSTALLATION DU PANNEAU I/O

- Vérifier attentivement chaque label sur les connecteurs du panneau I/O afin d'identifier leur fonction.
- Comparer avec le manuel de la carte mère pour localiser où chaque câble doit être installé, puis les connecter un par un. Prenez soin qu'ils soient installés avec la polarité adéquate pour éviter un dysfonctionnement ou tout dommage.

### PT INSTALAÇÃO DO PAINEL I/O

- Verifique cuidadosamente a marcação de cada conector do painel I/O e identifique a sua função.
- De acordo com o manual da Motherboard, localize onde cada conector deverá ser instalado, e instale um de cada vez. Por favor, assegure-se que os conectores são instalados na polaridade correta para evitar avarias.

### PL INSTALACJA PANELU I/O

- Dokładnie sprawdź oznaczenie każdego złączka panelu I/O, aby zidentyfikować ich funkcję.
- Przejdź do instrukcji płyty głównej, aby określić, gdzie należy instalować poszczególne przewody, a następnie zabezpiecz je go podjętno. Upewnij się, że są one zamontowane we właściwej biegurowości, aby uniknąć nieprawidłowego działania lub uszkodzenia.

### FI I/O-PANEELIN ASENNUS

- Tarkista jokaisen liittimen nimike huolellisesti niiden toiminnon varmistamiseksi.
- Selvitä emolevyn ohjekirjasta mihin liittimeen mikäkin johdin tulee kiinnittää. Varmista, että + ja - -johdot on asennettu oikeille paikoille, jotta laite toimii oikein eikä vahingoitu symy.

### SV INSTALLATION AV I/O-PANEL

- Kontrollera märkningarna för varje kontakt från I/O-panelen för att identifiera dess funktion.
- Kontrollera sedan moderkortets manual och anslut respektive kontakt. Dubbelkolla så att samtliga kontakter ansluts korrekt för att undvika skador samt säkerställa att allt fungerar som det skal.

### NO INSTALLASJON AV I/O-PANEL

- Kontroller etiketten for hver kontakt fra I/O-panelet for å identifisere funksjonene.
- Kontroller deretter hovedkortets bruksanvisning og koble den til den respektive kontakten. Forsikre deg om at alle kontaktene er riktig tilkoblet for å hindre skade og at alt fungerer som det skal.

### HU I/O PANEL BESZERELÉSE

- Ellenőrizze az I/O panel jelölését a funkciók beazonosítása céljából.
- Az alábbi leírásnyelven állapítson ki, hogy az egyes I/O vezetékeket, győződjön meg róla, hogy megfelelően vannak-e bekötve a porálris szinten.