

# Extraflame<sup>®</sup>

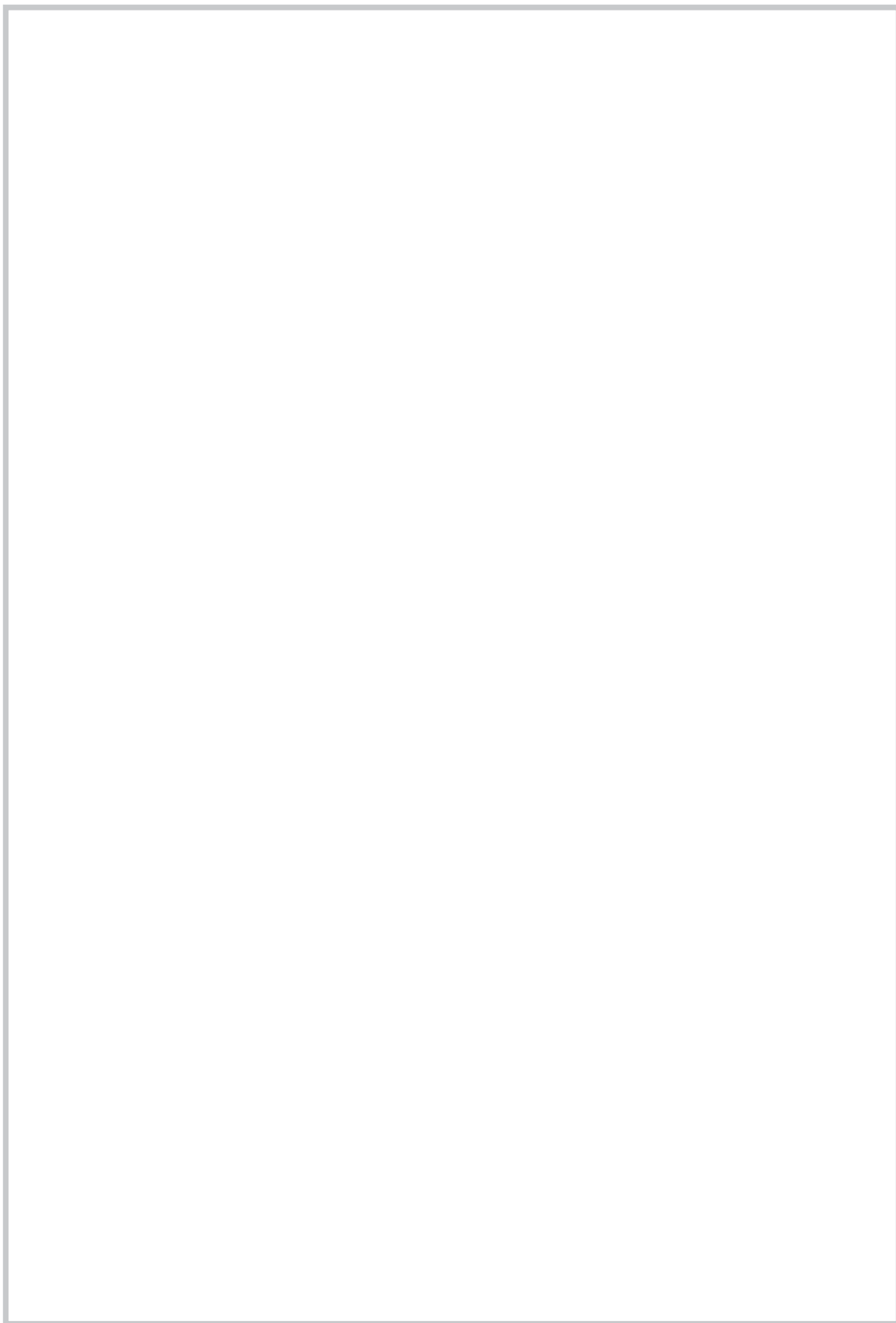
## Riscaldamento a Pellet



### MANUALE UTENTE TERMOPRODOTTI

**MADE IN ITALY**  
design & production

MELINDA IDRO 2.0 - ISIDE IDRO 2.0  
MEGAN IDRO - RAFFAELLA IDRO 2.0



**⚠ ATTENZIONE**



**LE SUPERFICI POSSONO DIVENTARE MOLTO CALDE!  
UTILIZZARE SEMPRE I GUANTI DI PROTEZIONE!**

*Durante la combustione viene sprigionata energia termica che comporta un marcato riscaldamento delle superfici, di porte, maniglie, comandi, vetri, tubo fumi ed eventualmente della parte anteriore dell'apparecchio. Evitate il contatto con tali elementi senza un corrispondente abbigliamento protettivo (guanti di protezione in dotazione).*

*Fate in modo che i bambini siano consapevoli di questi pericoli e teneteli lontani dal focolare durante il suo funzionamento.*

<b>ITALIANO .....</b>	<b>4</b>
<b>AVVERTENZE .....</b>	<b>4</b>
<b>SICUREZZA .....</b>	<b>4</b>
<b>ORDINARIA MANUTENZIONE.....</b>	<b>5</b>
<b>IMPIANTO IDRAULICO.....</b>	<b>6</b>
INSTALLAZIONE E DISPOSITIVI DI SICUREZZA.....	6
<b>DISPOSITIVO ANTICONDENSA (OBBLIGATORIO) .....</b>	<b>7</b>
<b>KIT PRODUZIONE ACQUA CALDA SANITARIA Istantanea.....</b>	<b>8</b>
POSIZIONAMENTO STUFA.....	8
<b>RIARMII.....</b>	<b>8</b>
<b>CARATTERISTICHE TERMOPRODOTTI .....</b>	<b>8</b>
<b>INSTALLAZIONE .....</b>	<b>9</b>
GENERALITÀ .....	9
<b>PELLET E CARICAMENTO .....</b>	<b>11</b>
<b>VERIFICHE E ACCORTEZZE PER LA PRIMA ACCENSIONE.....</b>	<b>11</b>
IL MOTORE DI CARICO PELLETT NON FUNZIONA: .....	11
THERMOSTATI A BULBO - RIARMII .....	11
<b>QUADRO COMANDI .....</b>	<b>12</b>
LEGENDA ICONE DISPLAY .....	12
MENÙ GENERALE .....	13
ISTRUZIONI DI BASE .....	13
<b>IL TELECOMANDO .....</b>	<b>14</b>
ABILITA SPEGNIMENTO RITARDATO .....	14
TIPOLOGIA E SOSTITUZIONE DELLE BATTERIE .....	14
<b>IMPOSTAZIONI PER LA PRIMA ACCENSIONE.....</b>	<b>15</b>
FREQUENZA DI RETE 50/ 60HZ.....	15
REGOLAZIONE ORA, GIORNO, MESE E ANNO.....	15
REGOLAZIONE DELLA LINGUA.....	15
<b>ALTRE FUNZIONI .....</b>	<b>15</b>
SCARICO ARIA.....	15
PRIMO CARICO .....	15
<b>FUNZIONAMENTO E LOGICA .....</b>	<b>16</b>
<b>THERMOSTATO SUPPLEMENTARE.....</b>	<b>17</b>
FUNZIONAMENTO THERMOSTATO SUPPLEMENTARE CON STBY ATTIVO.....	17
FUNZIONAMENTO THERMOSTATO SUPPLEMENTARE CON STBY DISATTIVO.....	17
INSTALLAZIONE THERMOSTATO SUPPLEMENTARE .....	17
<b>SET POTENZA .....</b>	<b>18</b>
<b>SET TEMPERATURE .....</b>	<b>18</b>
<b>MENU UTENTE.....</b>	<b>18</b>
ABILITA ARIA .....	18
V1 - ARIA .....	18
RESET.....	19
EASY SET UP .....	19
<b>SET CRONO .....</b>	<b>19</b>
<b>STATO .....</b>	<b>20</b>
<b>IMPOSTAZIONI .....</b>	<b>20</b>
SET OROLOGIO .....	20
REGOLAZIONE DELLA LINGUA.....	20
DISPLAY.....	20
STAND - BY .....	21
<b>AUX.....</b>	<b>21</b>
<b>PULIZIA E MANUTENZIONE .....</b>	<b>22</b>
<b>MANUTENZIONE ORDINARIA ESEGUITA DAI TECNICI ABILITATI .....</b>	<b>24</b>
MESSA FUORI SERVIZIO (FINE STAGIONE).....	24
<b>VISUALIZZAZIONI.....</b>	<b>26</b>
<b>ALLARMI .....</b>	<b>26</b>
<b>CONDIZIONI DI GARANZIA .....</b>	<b>28</b>

*Vi ringraziamo per aver scelto la nostra azienda; il nostro prodotto è un'ottima soluzione di riscaldamento nata dalla tecnologia più avanzata con una qualità di lavorazione di altissimo livello ed un design sempre attuale, al fine di farVi godere sempre in assoluta sicurezza la fantastica sensazione che il calore della fiamma può darVi.*

## AVVERTENZE

Il presente manuale di istruzione costituisce parte integrante del prodotto: assicurarsi che sia sempre a corredo dell'apparecchio, anche in caso di cessione ad un altro proprietario o utente, oppure di trasferimento su un altro luogo. In caso di suo danneggiamento o smarrimento richiedere un altro esemplare al servizio tecnico di zona. Questo prodotto deve essere destinato all'uso per il quale è stato espressamente realizzato. E' esclusa qualsiasi responsabilità contrattuale ed extracontrattuale del costruttore per danni causati a persone, animali o cose, da errori d'installazione, di regolazione di manutenzione e da usi impropri.

**L'installazione deve essere eseguita da personale qualificato e abilitato, il quale si assumerà l'intera responsabilità dell'installazione definitiva e del conseguente buon funzionamento del prodotto installato. E' necessario tenere in considerazione anche tutte le leggi e le normative nazionali, regionali, provinciali e comunali presente nel paese in cui è stato installato l'apparecchio, nonché delle istruzioni contenute nel presente manuale.**

**Non vi sarà responsabilità da parte del fabbricante in caso di mancato rispetto di tali precauzioni.**

Dopo aver tolto l'imballo, assicurarsi dell'integrità e della completezza del contenuto. In caso di non rispondenza, rivolgersi al rivenditore da cui è stato acquistato l'apparecchio.

Tutti i componenti elettrici che costituiscono il prodotto garantendone il corretto funzionamento, dovranno essere sostituiti con pezzi originali esclusivamente da un centro di assistenza tecnica autorizzato.

## SICUREZZA

- ♦ L'APPARECCHIO PUÒ ESSERE UTILIZZATO DA BAMBINI DI ETÀ NON INFERIORE A 8 ANNI E DA PERSONE CON RIDOTTE CAPACITÀ FISICHE, SENSORIALI O MENTALI, O PRIVE DI ESPERIENZA O DELLA NECESSARIA CONOSCENZA, PURCHÉ SOTTO SORVEGLIANZA OPPURE DOPO CHE LE STESSE ABBIANO RICEVUTO ISTRUZIONI RELATIVE ALL'USO SICURO DELL'APPARECCHIO E ALLA COMPrensIONE DEI PERICOLI AD ESSO INERENTI.
- ♦ I BAMBINI DEVONO ESSERE CONTROLLATI PER ASSICURARSI CHE NON GIOCHINO CON L'APPARECCHIO.
- ♦ LA PULIZIA E LA MANUTENZIONE DESTINATA AD ESSERE EFFETTUATA DALL'UTILIZZATORE NON DEVE ESSERE EFFETTUATA DA BAMBINI SENZA SORVEGLIANZA.
- ♦ NON TOCCARE IL GENERATORE SE SI È A PIEDI NUDI E CON PARTI DEL CORPO BAGNATE O UMIDE.
- ♦ E' VIETATO MODIFICARE I DISPOSITIVI DI SICUREZZA O DI REGOLAZIONE SENZA L'AUTORIZZAZIONE O LE INDICAZIONI DEL COSTRUTTORE.
- ♦ NON TIRARE, STACCARE, TORCERE I CAVI ELETTRICI FUORIUSCENTI DAL PRODOTTO ANCHE SE QUESTO È SCOLLEGATO DALLA RETE DI ALIMENTAZIONE ELETTRICA.
- ♦ SI RACCOMANDA DI POSIZIONARE IL CAVO DI ALIMENTAZIONE IN MODO CHE NON VENGA IN CONTATTO CON PARTI CALDE DELL'APPARECCHIO.
- ♦ LA SPINA DI ALIMENTAZIONE DEVE RISULTARE ACCESSIBILE DOPO L'INSTALLAZIONE.
- ♦ EVITARE DI TAPPARE O RIDURRE DIMENSIONALMENTE LE APERTURE DI AERAZIONE DEL LOCALE DI INSTALLAZIONE, LE APERTURE DI AERAZIONE SONO INDISPENSABILI PER UNA CORRETTA COMBUSTIONE.
- ♦ NON LASCIARE GLI ELEMENTI DELL'IMBALLO ALLA PORTATA DEI BAMBINI O DI PERSONE INABILI NON ASSISTITE.
- ♦ DURANTE IL NORMALE FUNZIONAMENTO DEL PRODOTTO LA PORTA DEL FOCOLARE DEVE RIMANERE SEMPRE CHIUSA.
- ♦ QUANDO L'APPARECCHIO È IN FUNZIONE È CALDO AL TATTO, IN PARTICOLARE TUTTE LE SUPERFICI ESTERNE, PER QUESTO SI RACCOMANDA DI PRESTARE ATTENZIONE

- ♦ CONTROLLARE LA PRESENZA DI EVENTUALI OSTRUZIONI PRIMA DI ACCENDERE L'APPARECCHIO IN SEGUITO AD UN LUNGO PERIODO DI MANCATO UTILIZZO.
- ♦ IL GENERATORE È STATO PROGETTATO PER FUNZIONARE CON QUALSIASI CONDIZIONE CLIMATICA, IN CASO DI CONDIZIONI PARTICOLARMENTE AVVERSE (VENTO FORTE, GELO) POTREBBERO INTERVENIRE SISTEMI DI SICUREZZA CHE PORTANO IL GENERATORE IN SPEGNIMENTO. SE SI VERIFICA CIÒ CONTATTARE IL SERVIZIO DI ASSISTENZA TECNICA E, IN OGNI CASO, NON DISABILITARE I SISTEMI DI SICUREZZA.
- ♦ IN CASO DI INCENDIO DELLA CANNA FUMARIA MUNIRSI DI ADEGUATI SISTEMI PER SOFFOCARE LE FIAMME O RICHIEDERE L'INTERVENTO DEI VIGILI DEL FUOCO.
- ♦ QUESTO APPARECCHIO NON DEVE ESSERE UTILIZZATO COME INCENERITORE DI RIFIUTI
- ♦ NON UTILIZZARE ALCUN LIQUIDO INFIAMMABILE PER L'ACCENSIONE
- ♦ IN FASE DI RIEMPIMENTO NON PORTARE IL SACCO DI PELLETTA A CONTATTO CON IL PRODOTTO
- ♦ LE MAIOLICHE SONO PRODOTTI DI ALTA FATTURA ARTIGIANALE E COME TALI POSSONO PRESENTARE MICRO-PUNTINATURE, CAVILLATURE ED IMPERFEZIONI CROMATICHE. QUESTE CARATTERISTICHE NE TESTIMONIANO LA PREGIATA NATURA. SMALTO E MAIOLICA, PER IL LORO DIVERSO COEFFICIENTE DI DILATAZIONE, PRODUCONO MICRO SCREPOLATURE (CAVILLATURA) CHE NE DIMOSTRANO L'EFFETTIVA AUTENTICITÀ. PER LA PULIZIA DELLE MAIOLICHE SI CONSIGLIA DI USARE UN PANNINO MORBIDO ED ASCIUTTO; SE SI USA UN QUALSIASI DETERGENTE O LIQUIDO, QUEST'ULTIMO POTREBBE PENETRARE ALL'INTERNO DEI CAVILLI EVIDENZIANDO GLI STESSI.

## ORDINARIA MANUTENZIONE

In base al decreto 22 gennaio 2008 n°37 art.2 per ordinaria manutenzione sono intesi gli interventi finalizzati a contenere il degrado normale d'uso, nonché a far fronte ad eventi accidentali che comportano la necessità di primi interventi, che comunque non modificano la struttura dell'impianto su cui si interviene o la sua destinazione d'uso secondo le prescrizioni previste dalla normativa tecnica vigente e dal libretto di uso e manutenzione del costruttore.

## IMPIANTO IDRAULICO

In questo capitolo sono descritti alcuni concetti che fanno riferimento alla normativa italiana UNI 10412-2 (2009).

Come descritto in precedenza, per l'installazione dovranno essere rispettate tutte le eventuali normative nazionali, regionali, provinciali e comunali vigenti previste dal paese in cui è stato installato l'apparecchio.

Durante l'installazione del generatore è **OBBLIGATORIO** adeguare l'impianto con un manometro per la visualizzazione della pressione dell'acqua.

**TABELLA DEI DISPOSITIVI PER IMPIANTO A VASO CHIUSO PRESENTI E NON PRESENTI NEL PRODOTTO**

Valvola di sicurezza	✓
Termostato di comando del circolatore (viene gestito dalla sonda acqua e dal programma scheda)	✓
Termostato di attivazione dell'allarme acustico	-
Indicatore di temperatura acqua (display)	✓
Trasduttore di pressione con visualizzazione a display	✓
Allarme acustico	-
Interruttore termico automatico di regolazione (gestito dal programma scheda)	✓
Trasduttore di pressione con allarme pressostato minima e massima	✓
Interruttore termico automatico di blocco (termostato di blocco) sovratemperatura acqua	✓
Sistema di circolazione (pompa)	✓
Sistema di espansione	✓

### Prestare attenzione al corretto dimensionamento del sistema:

- ♦ potenza del generatore rispetto al fabbisogno termico
- ♦ eventuale necessità di un accumulo inerziale (puffer)

## INSTALLAZIONE E DISPOSITIVI DI SICUREZZA

L'installazione, i relativi collegamenti dell'impianto, la messa in servizio e la verifica del corretto funzionamento dovranno essere eseguiti a regola d'arte, nel pieno rispetto delle normative vigenti, sia nazionali che regionali e comunali, nonché delle presenti istruzioni. Per l'Italia, l'installazione deve essere eseguita da personale professionalmente autorizzato (DM 22 gennaio 2008 n°37).

**Il Fabbricante declina ogni responsabilità per danni a cose e/o persone provocati dall'impianto.**

### TIPOLOGIA DI IMPIANTO

- ♦ Esistono 2 differenti tipologie di impianto:
- ♦ Impianto a vaso aperto e impianto a vaso chiuso.
- ♦ Il prodotto è stato progettato e realizzato per lavorare con impianti a vaso chiuso.

**VERIFICARE CHE LA PRECARICA DEL VASO DI ESPANSIONE SIA AD UNA PRESSIONE DI 1.5 BAR.**

### SICUREZZE PER IMPIANTO A VASO CHIUSO

Secondo la norma UNI 10412-2 (2009) vigente in Italia, gli impianti chiusi devono essere provvisti di: valvola di sicurezza, termostato di comando del circolatore, termostato di attivazione dell'allarme acustico, indicatore di temperatura, indicatore di pressione, allarme acustico, interruttore termico automatico di regolazione, interruttore termico automatico di blocco (termostato di blocco), sistema di circolazione, sistema di espansione, sistema di dissipazione di sicurezza incorporato al generatore con valvola di scarico termico (auto azionata), qualora l'apparecchiatura non sia provvista di un sistema di autoregolazione della temperatura.



## KIT PRODUZIONE ACQUA CALDA SANITARIA ISTANTANEA

**Avvertenze:** nel caso si volesse utilizzare un kit produzione acqua calda istantanea si raccomanda di contattare il servizio tecnico aziendale.

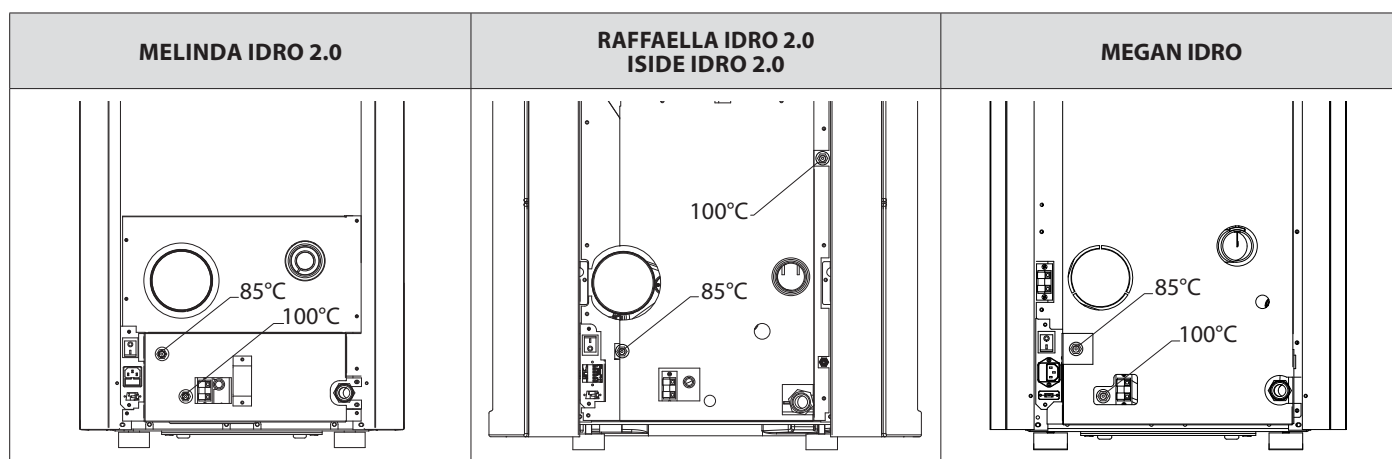
### POSIZIONAMENTO STUFA

Per un corretto funzionamento del prodotto si raccomanda di posizionarlo in modo che sia perfettamente in piano, con l'ausilio di una livella.

### RIARMII

Nelle figure sottostanti sono raffigurati le posizioni dei riarmi del serbatoio (85°C) e H2O (100°C).

Si raccomanda di contattare il tecnico abilitato qualora dovesse scattare uno dei riarmi, per verificarne la causa.

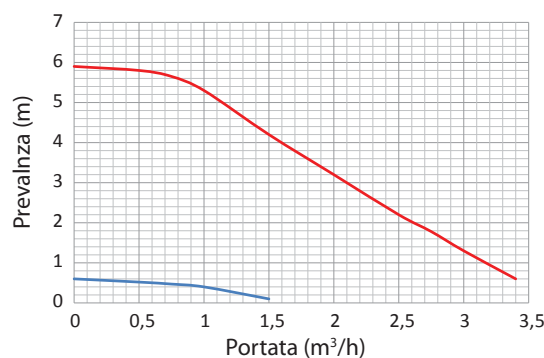


### CARATTERISTICHE TERMOPRODOTTI

	MELINDA IDRO 2.0	RAFFAELLA IDRO 2.0 ISIDE IDRO 2.0	MEGAN IDRO
Contenuto d'acqua scambiatore (l) del termoprodotto	13	18.5	13
Volume vaso espansione integrato nel termoprodotto (l)	6	8	6
Massimo contenuto d'acqua dell'impianto per vaso di espansione integrato (l)*	23	33	23
Valvola sicurezza 3 bar integrata nel termoprodotto	SI	SI	SI
Pressostato di minima e massima integrato nel termoprodotto	SI	SI	SI
Circolatore integrato nel termoprodotto	SI	SI	SI
Prevalenza max circolatore (m)	6	6	6

\*Contenuto d'acqua dell'impianto in aggiunta a quello del termoprodotto che può essere gestito con il vaso di espansione integrato. Per contenuti d'acqua superiori è necessario installare un vaso di espansione supplementare.

Il grafico riportato a lato illustra il comportamento del circolatore utilizzato sui nostri termoprodotto alle velocità impostabili.





## INSTALLAZIONE

### GENERALITÀ

Gli allacciamenti scarico fumi e idraulico devono essere eseguiti da personale qualificato che deve rilasciare documentazione di conformità di installazione secondo le norme nazionali.

**L'installatore deve consegnare al proprietario o a chi per esso, ai sensi della legislazione vigente, la dichiarazione di conformità dell'impianto, correlata di:**

- 1) il libretto d' uso e manutenzione dell' apparecchio e dei componenti dell'impianto (come per esempio canali da fumo, camino, ecc.);
- 2) copia fotostatica o fotografica della placca camino;
- 3) libretto d'impianto (ove previsto).

*Si raccomanda all'installatore di farsi rilasciare ricevuta della documentazione consegnata e conservarla unitamente a copia della documentazione tecnica relativa all'installazione effettuata.*

In caso di installazione in condominio, deve essere richiesto parere preventivo all'amministratore.

Ove previsto effettuare una verifica delle emissioni dei gas di scarico dopo l'installazione. L'eventuale predisposizione del punto di prelievo dovrà essere realizzata a tenuta.

### COMPATIBILITÀ

E' vietata l'installazione all'interno di locali con pericolo incendio. E' inoltre vietata l'installazione all'interno di locali ad uso abitativo (ad eccezione degli apparecchi del tipo a funzionamento stagno):

- nei quali siano presenti apparecchi a combustibile liquido con funzionamento continuo o discontinuo che prelevano l'aria comburente nel locale in cui sono installati, oppure
- nei quali siano presenti apparecchi a gas di tipo B destinato al riscaldamento degli ambienti, con o senza produzione di acqua calda sanitaria e in locali ad essi adiacenti e comunicanti, oppure
- nei quali comunque la depressione misurata in opera fra ambiente esterno e interno sia maggiore a 4 Pa

### INSTALLAZIONI IN BAGNI, CAMERE DA LETTO E MONOLOCALI

In bagni, camere da letto e monolocali è consentita esclusivamente l'installazione stagna o di apparecchi a focolare chiuso con prelievo canalizzato dell'aria comburente dall'esterno.

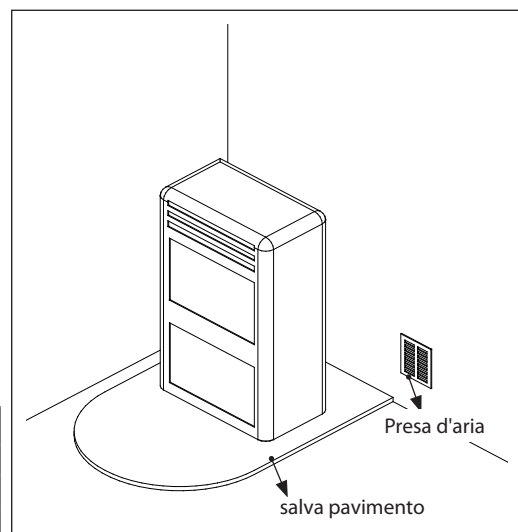
### POSIZIONAMENTO E DISTANZE DI SICUREZZA

I piani di appoggio e/o punti di sostegno devono avere una capacità portante idonea a sopportare il peso complessivo dell'apparecchio, degli accessori e dei rivestimenti del medesimo. Se il pavimento è costituito da materiale combustibile, si raccomanda di utilizzare una protezione in materiale incombustibile che protegga anche la parte frontale dall'eventuale caduta di combustibili durante le ordinarie operazioni di pulizia.

Per il corretto funzionamento, il generatore deve essere posizionato in bolla.

Le pareti adiacenti laterali e posteriori e il piano di appoggio a pavimento devono essere realizzate in materiale non combustibile. E' ammessa l'installazione in adiacenza a materiali combustibili o sensibili al calore purché sia interposta idonea distanza di sicurezza, che per le stufe a pellet è pari a:

REFERIMENTI	OGGETTI INFIAMMABILI	OGGETTI NON INFIAMMABILI
A	200 mm	100 mm
B	1500 mm	750 mm
C	200 mm	100 mm



### INSTALLAZIONE INSERTI

Nel caso di installazione d'inserti, deve essere impedito l'accesso alle parti interne dell'apparecchio, e durante l'estrazione non deve essere possibile accedere alle parti sotto tensione.

Eventuali cablaggi come ad esempio cavo di alimentazione o sonde ambiente devono essere posizionati in modo da non rimanere danneggiati durante il movimento dell'inserto o venire a contatto con parti calde.

### VENTILAZIONE ED AERAZIONE DEI LOCALI DI INSTALLAZIONE

La ventilazione si ritiene sufficiente quando il locale è provvisto di prese d'aria in base alla tabella:

Categorie di apparecchi	Norma di riferimento	Percentuale della sezione netta di apertura rispetto alla sezione di uscita fumi dell'apparecchio	Valore minimo netto di apertura condotto di ventilazione
Stufe a pellet	UNI EN 14785	-	80 cm <sup>2</sup>
Caldaie	UNI EN 303-5	50%	100 cm <sup>2</sup>

In ogni caso la ventilazione si ritiene sufficiente, quando la differenza di pressione fra ambiente esterno ed interno risulta uguale o minore di 4 Pa.

In presenza di apparecchi a gas di tipo B a funzionamento intermittente non destinati al riscaldamento deve essere ad essi dedicata un'apertura di aerazione e/o ventilazione.

Le prese d'aria devono soddisfare i requisiti seguenti:

- ♦ essere protette mediante griglie, reti metalliche, ecc., senza ridurne, peraltro, la sezione utile netta;
- ♦ essere realizzate in modo da rendere possibili le operazioni di manutenzione;
- ♦ posizionate in maniera tale da non poter essere ostruite;

L'afflusso dell'aria pulita e non contaminata può essere ottenuto anche da un locale adiacente a quello di installazione (aerazione e ventilazione indiretta) purché tale flusso possa avvenire liberamente attraverso aperture permanenti comunicanti con l'esterno.

Il locale adiacente non può essere adibito ad autorimessa, magazzino di materiale combustibile né comunque ad attività con pericolo incendio, bagno, camera da letto o locale comune dell'immobile.

## SCARICO FUMI

Il generatore di calore lavora in depressione ed è dotato di ventilatore in uscita per l'estrazione fumi. Il sistema di scarico deve essere unico per il generatore, non si ammettono scarichi in canna fumaria condivisa con altri dispositivi.

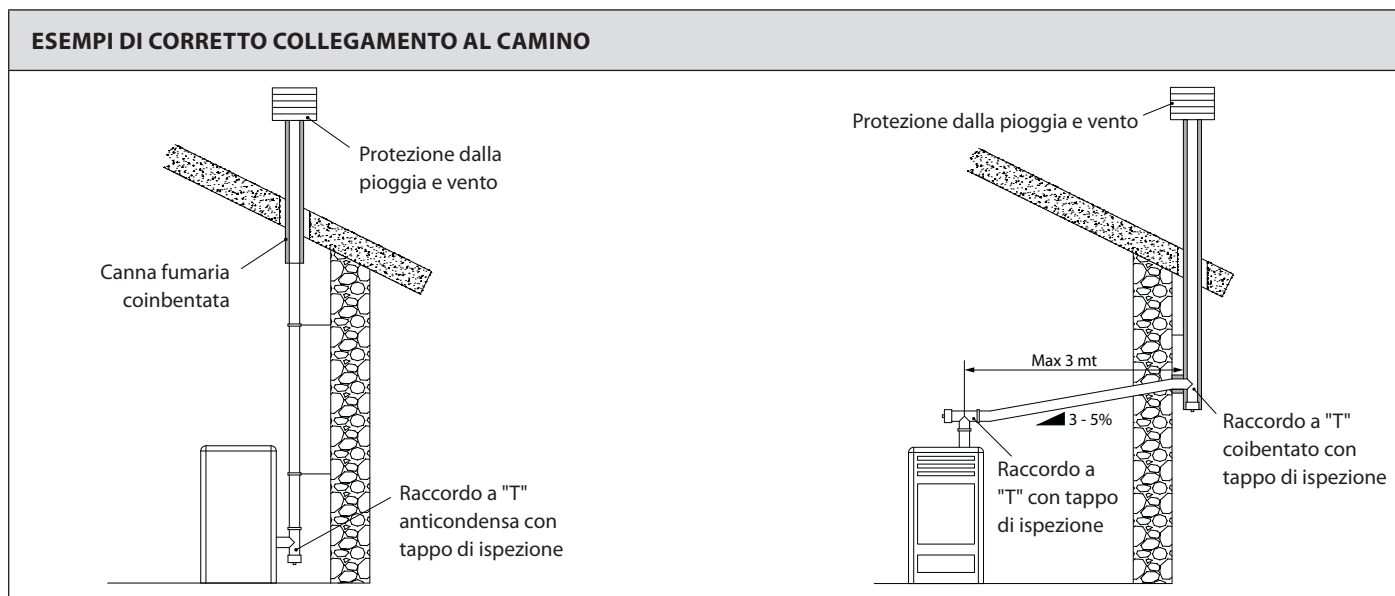
I componenti del sistema evacuazione fumi devono essere scelti in relazione alla tipologia di apparecchio da installare secondo:

- ♦ UNI/TS 11278 nel caso di camini metallici, con particolare riguardo a quanto indicato nella designazione;
- ♦ UNI EN 13063-1 e UNI EN 13063-2, UNI EN 1457, -UNI EN 1806: nel caso di camini non metallici.
- ♦ La lunghezza del tratto orizzontale deve essere minima e comunque non superiore a 3 metri, avente una pendenza minima del 3% verso l'alto
- ♦ Il numero di cambi di direzione compreso quello per effetto dell'impiego di elemento a "T" non deve essere superiore a 4.
- ♦ E' necessario prevedere un raccordo a "T" con tappo raccolta condense alla base del tratto verticale.
- ♦ E' richiesto, se lo scarico non si inserisce in una canna fumaria esistente, un tratto verticale con un terminale antivento (UNI 10683).
- ♦ Il condotto verticale può essere interno o esterno dell'edificio. Se il canale da fumo si inserisce in una canna fumaria esistente, questa deve essere certificata per combustibili solidi.
- ♦ Se il canale da fumo è all'esterno dell'edificio deve essere sempre coibentato.
- ♦ I canali da fumo devono essere predisposti con almeno una presa a tenuta per eventuale campionamento fumi.
- ♦ Tutti i tratti del condotto fumi devono essere ispezionabili.
- ♦ Devono essere previste aperture di ispezione per la pulizia.
- ♦ Nel caso in cui il generatore abbia una temperatura dei fumi minore di 160°C+ temperatura ambiente a causa dell'alto rendimento (consultare dati tecnici) dovrà essere assolutamente resistente all'umidità.

## COMIGNOLO

I comignoli devono soddisfare i requisiti seguenti:

- ♦ avere sezione utile di uscita non minore del doppio di quella del camino/sistema intubato sul quale è inserito;
- ♦ essere conformati in modo da impedire la penetrazione nel camino/sistema intubato di pioggia e neve;
- ♦ essere costruiti in modo che, anche in caso di venti provenienti da ogni direzione ed con qualsiasi inclinazione, venga comunque assicurata l'evacuazione dei prodotti della combustione;



## ALLACCIAMENTO ALLA RETE ELETTRICA

Il generatore è fornito di un cavo di alimentazione elettrica da collegarsi ad una presa di 230V 50 Hz, possibilmente con interruttore magnetotermico. La presa di corrente deve essere facilmente accessibile.

L'impianto elettrico deve essere a norma; verificare in particolare l'efficienza del circuito di terra. Una non idonea messa a terra dell'impianto può provocare mal funzionamento di cui il produttore non si fa carico.

Variazione di alimentazione maggiori del 10% possono provocare anomalie di funzionamento al prodotto.

## PELLET E CARICAMENTO

I pellets vengono realizzati sottoponendo ad un'altissima pressione la segatura, ossia gli scarti di legno puro (senza vernici) prodotti da segherie, falegnamerie ed altre attività connesse alla lavorazione e alla trasformazione del legno.

Questo tipo di combustibile è assolutamente ecologico in quanto non si utilizza alcun collante per tenerlo compatto. Infatti, la compattezza dei pellets nel tempo è garantita da una sostanza naturale che si trova nel legno: la lignite.

Oltre ad essere un combustibile ecologico, in quanto si sfruttano al massimo i residui del legno, il pellet presenta anche dei vantaggi tecnici. Mentre la legna presenta un potere calorifico di 4,4 kWh/kg. (con il 15% di umidità, quindi dopo circa 18 mesi di stagionatura), quello del pellet è di 5 kWh/kg.

La densità del pellet è di 650 kg/m<sup>3</sup> ed il contenuto d'acqua è pari all'8% del suo peso. Per questo motivo non è necessario stagionare il pellet per ottenere una resa calorica sufficientemente adeguata.

Il pellet utilizzato dovrà essere conforme alle caratteristiche descritte dalle norme:

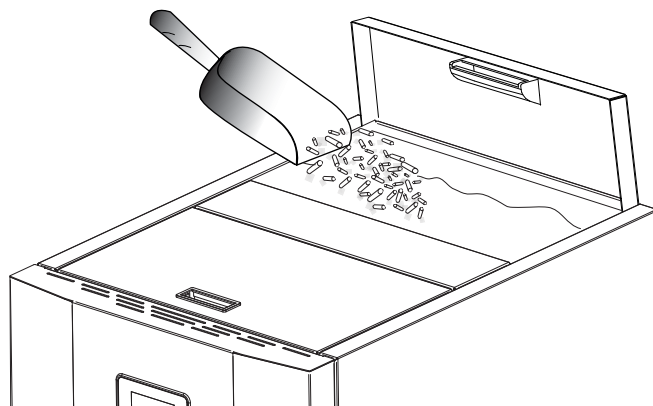
- ◆ **EN PLUS - UNI EN 14961 - 2 (UNI EN ISO 17225-2) classe A1 oppure A2**

Il fabbricante per i propri prodotti consiglia sempre di utilizzare pellet del diametro di 6 mm.

### IMMAGAZZINAMENTO PELLET

Per garantire una combustione senza problemi è necessario che il pellet sia conservato in un luogo non umido.

Aprire il coperchio del serbatoio e caricare il pellet con l'ausilio di una sessola.




**L'IMPIEGO DI PELLETS SCADENTI O DI QUALSIASI ALTRO MATERIALE, DANNEGGIA LE FUNZIONI DEL GENERATORE E PUÒ DETERMINARE LA CESSAZIONE DELLA GARANZIA E L'ANNESSA RESPONSABILITÀ DEL PRODUTTORE.**

## VERIFICHE E ACCORTEZZE PER LA PRIMA ACCENSIONE

### ATTENZIONE!

**PER IL CORRETTO FUNZIONAMENTO DEL GENERATORE LA PRESSIONE DELL'IMPIANTO IDRAULICO DEVE ESSERE COMPRESA TRA 0,6 E 2,5 BAR.**

Qualora la pressione rilevata dal pressostato digitale è inferiore a 0,6 o superiore a 2,5 bar, porta la caldaia in allarme. Portando la pressione dell'acqua nei valori standard, è possibile resettare l'allarme premendo il tasto  per 3 secondi (L'allarme può essere resettato solo se il motore fumi si è fermato e sono trascorsi 15 minuti dalla visualizzazione dell'allarme)

### IL MOTORE DI CARICO PELLET NON FUNZIONA:

A causa del riempimento dell'impianto è normale che vi sia dell'aria all'interno del circuito.

Al 1° ciclo di accensione, il movimento dell'acqua causa lo spostamento delle bolle d'aria e la loro fuori uscita dagli sfiati automatici dell'impianto. Questo può causare la diminuzione della pressione e l'intervento del pressostato di minima, che interrompe il funzionamento del motore di trasporto del pellet. e quindi il funzionamento del generatore di calore.

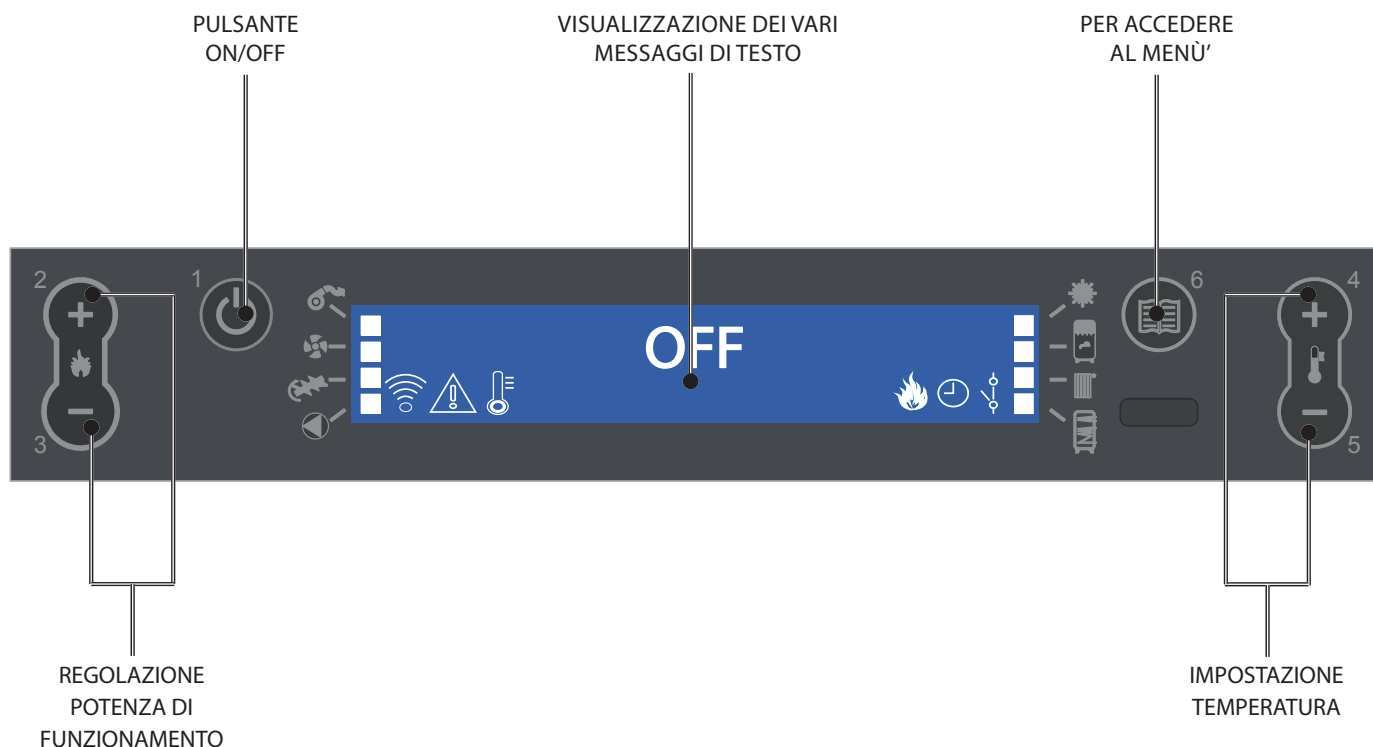
L'impianto va sfiato, anche più volte per eliminare l'aria e caricato qualora la pressione fosse troppo bassa.

Non è un'anomalia, ma un normale fenomeno dovuto al suo riempimento. L'idraulico deve successivamente al riempimento sfiatare sempre e bene l'impianto, utilizzando gli appositi sfiati nel circuito e facendo eseguire alla macchina la funzione "sfiato aria". (Dopo la prima accensione e a macchina fredda attivare nuovamente la funzione "sfiato aria". - vedi capitolo "ALTRE FUNZIONI")

### TERMOSTATI A BULBO - RIARMI

Verificare premendo i riarmi ( 85° - 100°C) posti sul retro dell'apparecchio, prima di contattare un tecnico ( vedi capitolo RIARMI).

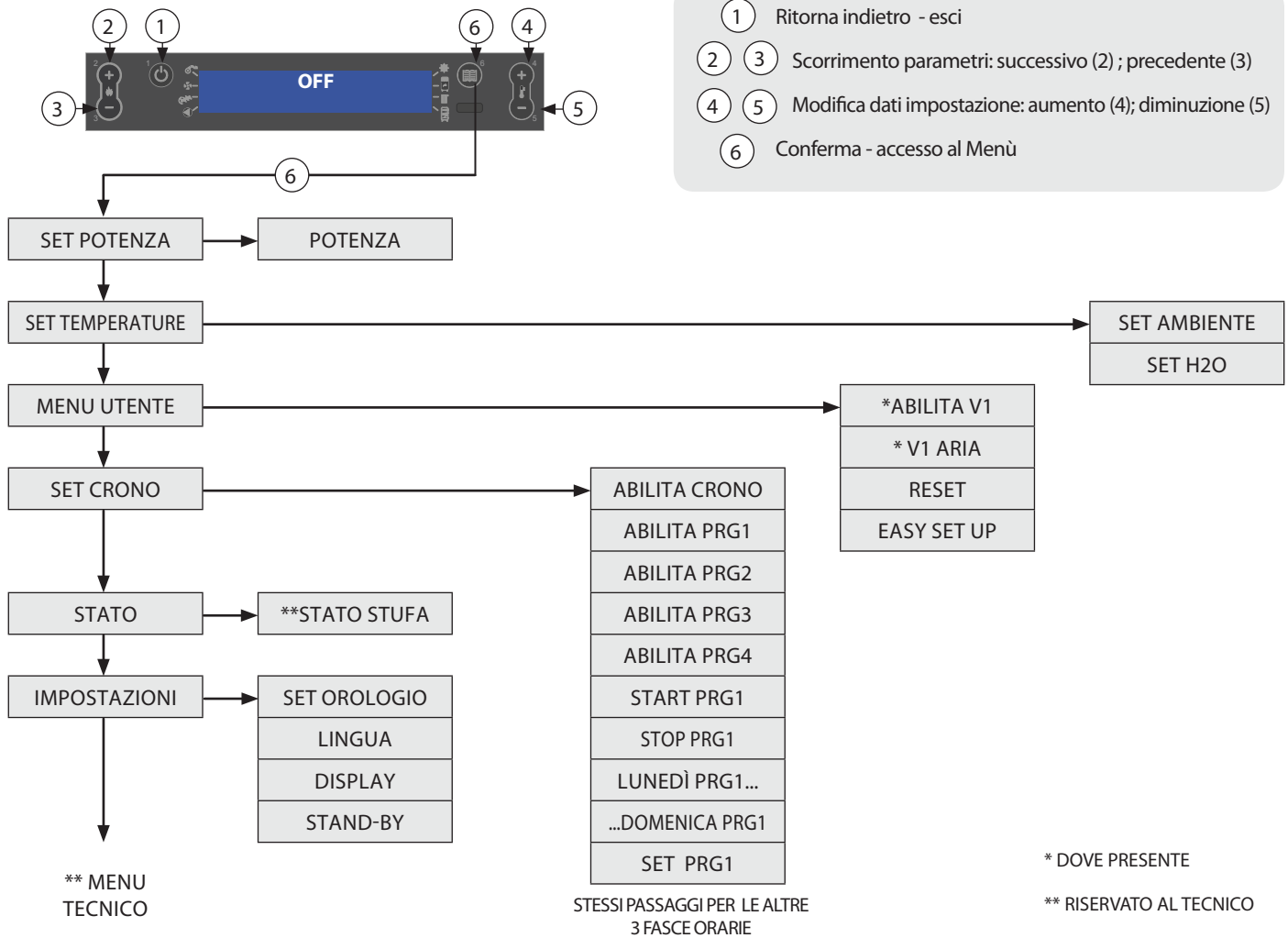
## QUADRO COMANDI



### LEGENDA ICONE DISPLAY

	Indica la ricezione del segnale radio Accesa = durante la comunicazione radio Spenta = assenza di comunicazione radio Lampeggiante = porta seriale esclusa		Indica la modulazione della stufa Accesa = la stufa sta lavorando alla potenza impostata Lampeggiante = la potenza a cui sta lavorando la stufa è diversa dalla potenza impostata, la stufa sta modulando (per vari motivi)
	Indica la presenza di un allarme. Accesa: indica la presenza di un allarme Spenta: indica l'assenza di allarmi Lampeggiante: indica la disattivazione del sensore di depressione.		Indica la funzione di programmazione settimanale Spia accesa = programmazione settimanale attiva Spia spenta = programmazione settimanale disattiva
	Indica lo stato della temperatura acqua Spento= la T° letta dalla sonda è superiore al set di temperatura impostato Acceso = la T° letta dalla sonda è inferiore al set di temperatura impostato		Indica il contatto del termostato supplementare esterno Acceso contatto chiuso: il contatto del termostato supplementare esterno è chiuso. Acceso contatto aperto: il contatto del termostato supplementare esterno è aperto. Lampeggiante con contatto chiuso: il contatto del termostato supplementare esterno è chiuso e la funzione STBY è attiva Lampeggiante con contatto aperto: il contatto del termostato supplementare esterno è aperto e la funzione STBY è attiva
	Indica il funzionamento del motore fumi. Spento = motore fumi disattivo Acceso = motore fumi attivo Lampeggiante = avaria (contattare servizio di assistenza tecnica)		-
	Indica il funzionamento del ventilatore tangenziale (dove presente) Spento = non in lavoro Acceso = in lavoro Lampeggiante = motore al minimo		-
	Indica il funzionamento del motore caricamento pellet Spenta = motore caricamento pellet disattivo Accesa = motore caricamento pellet attivo		-
	Indica il funzionamento del circolatore Spenta = circolatore disattivo Accesa = circolatore attivo Lampeggiante = è attiva la sicurezza (temperatura H2O > 85°C)		-

## MENÙ GENERALE



## ISTRUZIONI DI BASE

- ♦ Durante le prime accensioni della stufa si deve prestare attenzione ai seguenti consigli:
- ♦ E' possibile che vengano prodotti dei leggeri odori dovuti all'essiccazione delle vernici e dei siliconi utilizzati. Evitare una permanenza prolungata nell'ambiente.
- ♦ Non toccare le superfici in quanto potrebbero essere ancora instabili.
- ♦ Aerare bene il locale più volte.
- ♦ L'indurimento delle superfici viene terminato dopo alcuni processi di riscaldamento.
- ♦ Questo apparecchio non deve essere utilizzato come inceneritore di rifiuti.

- ♦ Prima di procedere con l'accensione della stufa è necessario verificare i seguenti punti:
- ♦ L'impianto idraulico deve essere terminato, rispettare le indicazioni delle normative e del manuale.
- ♦ Il serbatoio deve essere carico di pellet
- ♦ La camera di combustione deve essere pulita
- ♦ Il braciere deve essere completamente libero e pulito
- ♦ Verificare la chiusura ermetica della porta fuoco e del cassetto cenere
- ♦ Verificare che il cavo di alimentazione sia collegato correttamente
- ♦ L'interruttore bipolare nella parte posteriore destra deve essere posto su 1.

L'azienda dispone di una scheda optional supplementare che permette alla caldaia le seguenti ulteriori funzioni nella gestione dell'impianto.

Nella tabella sottostante vengono indicate le varie possibilità che l'optional può offrire.

Gestione Accumulo sanitario	✓
Gestione Puffer	✓
3 zone riscaldamento	✓
Opzione acqua sanitaria istantanea	✓
Gestione pompa puffer o 4^ zona riscaldamento	✓
Gestione antilegionella per accumulo sanitario	✓
Gestione crono accumulo sanitario	✓
Gestione e controllo uscita ausiliaria	✓

## IL TELECOMANDO

Mediante il telecomando si ha la possibilità di regolare tutto ciò che normalmente è possibile eseguire con il display Lcd. Nella tabella sottostante in dettaglio le varie funzioni:



1	<b>ON / OFF</b>	Premendo il tasto per tre secondi la stufa andrà in accensione o in spegnimento
2	<b>INCREMENTO POTENZA</b>	Premendo il tasto posso incrementare la potenza di funzionamento
3	<b>DECREMENTO POTENZA</b>	Premendo il tasto posso decrementare la potenza di funzionamento
4	<b>INCREMENTO T°</b>	Il tasto permette di aumentare il set temperatura
5	<b>DECREMENTO T°</b>	Il tasto permette di decrementare il set temperatura
6	<b>ABILITA / DISABILITA CRONO</b>	Premendo il tasto una volta posso abilitare o disabilitare il crono
7	<b>ABILITA SPEGNIMENTO RITARDATO</b>	Il tasto permette di ritardare lo spegnimento programmandone il ritardo. Per esempio se imposto lo spegnimento fra un'ora la stufa in automatico si spegnerà allo scadere del tempo impostato, visualizzando ogni minuto il conto alla rovescia per lo spegnimento automatico ritardato.
8	<b>MENÙ</b>	Il tasto mi permette di entrare nel menù utente e tecnico (il menù tecnico è riservato all'assistenza)
9	<b>INCREMENTA</b>	Il tasto permette di aumentare il set temperatura
10	<b>TASTO ESC</b>	Il tasto permette di uscire da qualsiasi programmazione o visualizzazione riportando il menù iniziale, senza memorizzare i dati
11	<b>INDIETRO</b>	Il tasto retrocede nella visualizzazione dei vari menù
12	<b>TASTO CONFERMA</b>	Il tasto conferma le regolazioni effettuate in fase di programmazione menù utente
13	<b>AVANTI</b>	Il tasto serve per proseguire nei vari menù
14	<b>ABILITA FUNZIONE F1</b>	Tasto predisposto per applicazioni future
15	<b>DECREMENTA</b>	Il tasto serve per decrementare il valore da impostare
16	<b>STATO STUFA</b>	Premendo il tasto viene visualizzato lo stato generale dello stato stufa

Nota bene: i numeri raffigurati sul telecomando sono a scopo illustrativo e non sono presenti sul telecomando fornito con il prodotto.

## TIPOLOGIA E SOSTITUZIONE DELLE BATTERIE

Le batterie sono alloggiata nella parte inferiore del telecomando.

Per sostituirla è necessario estrarre il porta-batteria, rimuovere o inserire la pila seguendo la simbologia impressa sul telecomando e sulla batteria stessa.

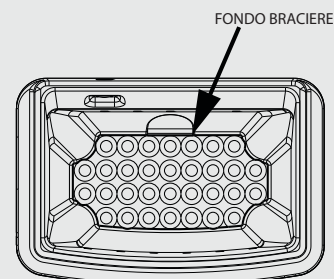
Per il funzionamento è necessaria n° 1 Batterie tampone a litio CR2025 da 3V

Le pile usate contengono metalli nocivi per l'ambiente, quindi devono essere smaltite separatamente in appositi contenitori.

**SE IL TELECOMANDO È SPENTO PER ASSENZA DI BATTERIE, È POSSIBILE COMANDARE LA STUFA DAL PANNELLO COMANDI, POSTO NELLA PARTE SUPERIORE DELLA STUFA. DURANTE L'OPERAZIONE DI SOSTITUZIONE PRESTARE ATTENZIONE ALLE POLARITÀ SEGUENDO LA SIMBOLOGIA IMPRESSA SUL VANO INTERNO DEL TELECOMANDO.**

### ALL CLEAN CHECK UP

NEL CASO SI PRESENTASSE "ALL CLEAN CHECK UP" E' NECESSARIO ASSICURARSI CHE IL FONDO BRACIERE SIA LIBERO DA RESIDUI O INCROSTAZIONI. I FORI PRESENTI NEL FONDO DEVONO ESSERE COMPLETAMENTE LIBERI, PER ASSICURARE UNA CORRETTA COMBUSTIONE. È POSSIBILE UTILIZZARE LA FUNZIONE "REGOLAZIONE CARICO PELLETTA" PER ADEGUARE LA COMBUSTIONE IN BASE ALLE ESIGENZE DESCRITTE. NEL CASO PERSISTA LA SEGNALEZIONE D'ALLARME, E SONO STATE VERIFICATE LE CONDIZIONI SOPRA ELENATE, CONTATTARE IL CENTRO ASSISTENZA ABILITATO.



## IMPOSTAZIONI PER LA PRIMA ACCENSIONE

Una volta collegato il cavo di alimentazione nella parte posteriore della stufa, portare l'interruttore, sempre situato posteriormente, nella posizione (I).

L'interruttore posto posteriormente alla stufa serve per dare tensione alla scheda della stufa.

La stufa rimane spenta e sul pannello compare una prima schermata con la scritta OFF.

### FREQUENZA DI RETE 50/ 60HZ

Nel caso in cui la stufa sia installata in un paese con una frequenza di 60Hz, la stufa in visualizzerà "frequenza rete errata".

Variare la frequenza come descritto in seguito.

#### PROCEDURA COMANDI

Premere il tasto 6,

Selezionare la frequenza necessaria con i tasti 4 o 5.

Premere il tasto 6 per confermare e il tasto 1 per tornare nei menù precedenti fino allo stato iniziale.

## REGOLAZIONE ORA, GIORNO, MESE E ANNO

Il set orologio permette di regolare l'orario e la data

#### PROCEDURA COMANDI

Premere il tasto 6 .

Proseguire premendo il tasto 2 fino a **IMPOSTAZIONI**.

Confermare con il tasto 6.

Confermare **SET OROLOGIO** con il tasto 6.

Utilizzare i tasti 4 o 5 per impostare e tasto 2 per avanzare, per la regolazione dell'ora, dei minuti, data, mese e anno.

Premere più volte il tasto 1 per confermare ed uscire dal menu.

SET OROLOGIO	
GIORNO	LUN, MAR, MER, ...DOM
ORE	0...23
MINUTI	00...59
DATA	1...31
MESE	1...12
ANNO	00...99

## REGOLAZIONE DELLA LINGUA

E' possibile selezionare la lingua preferibile per la visualizzazione dei vari messaggi

#### PROCEDURA COMANDI

Premere il tasto 6 .

Proseguire premendo il tasto 2 fino a **IMPOSTAZIONI**.

Confermare con il tasto 6.

Proseguire premendo il tasto 2 fino a **LINGUA**.

Confermare con il tasto 6.

Utilizzare i tasti 4 o 5 per impostare la lingua.

Premere più volte il tasto 1 per confermare ed uscire dal menu.

SET LINGUA	
LINGUA	ITALIANO
	INGLESE
	TEDESCO
	FRANCESE
	SPAGNOLO
	PORTOGHESE

## ALTRE FUNZIONI

### SCARICO ARIA

Questa funziona permette di scaricare l'eventuale aria presente nella stufa. Attivata la funzione si accende la spia del circolatore sul display (per 15 minuti 30 secondi i circolatori saranno alimentate, alternate da 30 secondi di fermo).

**Per attivare la funzione:**

Con la stufa in stato "OFF" premere i tasti 1 e 4 contemporaneamente, inserire la password "77" tramite i tasti 4 e 5 e confermare con il tasto 6.

Per interrompere, togliere l'alimentazione.

### PRIMO CARICO

Questa funzione permette di attivare il motoriduttore di caricamento del pellet per un funzionamento in continuo.

**Per attivare la funzione:**

Con la stufa fredda e in stato "OFF" premere contemporaneamente i tasti 2 e 5 per un paio di secondi, apparirà sul display la scritta "primo carico".

Per interrompere il caricamento in continuo e sufficiente premere il tasto 1.

## FUNZIONAMENTO E LOGICA

### ACCENSIONE

Una volta verificati i punti in precedenza elencati, premere il tasto 1 per tre secondi per accendere la stufa. Per la fase di accensione sono a disposizione 15 minuti, dopo l'avvenuta accensione e raggiungimento della temperatura di controllo, la stufa interrompe la fase di accensione e passa in AVVIAMENTO.

### AVVIAMENTO

Nella fase di avviamento la stufa stabilizza la combustione, aumentando progressivamente la combustione, per poi avviare successivamente la ventilazione, e passando in LAVORO.

### LAVORO

Nella fase di lavoro la stufa si porterà nel set potenza impostato, vedi voce seguente.

### REGOLAZIONE SET POTENZA

Impostare la potenza di funzionamento da 1 a 5 (impostabili tramite i tasti 2 - 3).  
Potenza 1 = livello minimo - Potenza 5 = livello massimo.

### REGOLAZIONE SET TEMPERATURA H2O

Impostare la temperatura caldaia da 65 - 80°C (impostabili tramite i tasti 4 - 5).

### FUNZIONAMENTO DEL CIRCOLATORE

Il circolatore attiva la circolazione dell'acqua quando nella stufa la t° dell'acqua raggiunge circa 60° C. Essendo il circolatore sempre in funzionamento sopra i 60°, si consiglia una zona di riscaldamento sempre aperta per rendere più omogeneo il funzionamento del prodotto, ed evitare blocchi per sovratemperatura, di solito questa zona viene definita "zona di sicurezza".

### TEMPERATURA AMBIENTE (nei modelli previsti)

È possibile attivare/ disattivare la ventilazione frontale e controllare la temperatura ambiente tramite la Sonda ambiente (di serie). (Vedi capitolo "abilita aria" nelle pagine seguenti.)

### PULIZIA BRACIERE

La stufa durante la fase di lavoro ha un contatore interno, il quale dopo un tempo prestabilito effettua una pulizia del braciere. Questa fase verrà raffigurata sul display, porterà la stufa ad una potenza inferiore e aumenterà il motore fumi per un tempo determinato in programmazione. Terminata la fase di pulizia, la stufa proseguirà il suo lavoro portandosi nuovamente alla potenza selezionata.

### MODULAZIONE e H-OFF

A mano a mano che la temperatura dell'acqua si avvicina al set impostato la caldaia inizia a modulare portandosi automaticamente alla minima potenza. Se la temperatura aumenta superando il set impostato si porterà automaticamente in spegnimento segnalando **H-OFF**, per riaccendersi sempre in automatico appena la temperatura scende al di sotto del set impostato.

### SPEGNIMENTO

Premere il tasto 1 per tre secondi.

Eseguita questa operazione l'apparecchio entra automaticamente nella fase di spegnimento, bloccando la fornitura dei pellets.

**Il motore di aspirazione dei fumi e il motore della ventilazione aria calda resteranno accesi fino a che la temperatura della stufa non sarà scesa sotto i parametri di fabbrica.**

### RIACCENSIONE

La riaccensione sia in automatico che manuale della stufa è possibile, solo quando le condizioni del ciclo di raffreddamento e il timer preimpostato sono state assolte.



**NON UTILIZZARE ALCUN LIQUIDO INFIAMMABILE PER L'ACCENSIONE!  
IN FASE DI RIEMPIMENTO NON PORTARE IL SACCO DI PELLET A CONTATTO CON LA STUFA BOLLENTE!  
NEL CASO DI CONTINUE MANCANTE ACCENSIONI CONTATTARE UN TECNICO AUTORIZZATO.**



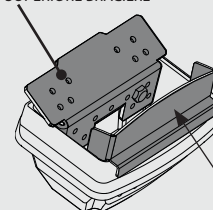
### MANCATA ACCENSIONE

**LA PRIMA ACCENSIONE POTREBBE ANCHE FALLIRE, DATO CHE LA COCLEA È VUOTA E NON SEMPRE RIESCE A CARICARE IN TEMPO IL BRACIERE DELLA NECESSARIA QUANTITÀ DI PELLET PER L'AVVIO REGOLARE DELLA FIAMMA. SE IL PROBLEMA SI VERIFICA SOLO DOPO ALCUNI MESI DI LAVORO, VERIFICARE CHE LE PULIZIE ORDINARIE, RIPORTATE SUL LIBRETTO STUFA, SIANO STATE ESEGUITE CORRETTAMENTE**



**E' VIETATO UTILIZZARE L'APPARECCHIO PRIVO DEL DIVISORIO E/O BATTIFIAMMA (VEDI FIGURA A LATO). LA RIMOZIONE PREGIUDICA LA SICUREZZA DEL PRODOTTO E COMPORTA IL DECADIMENTO IMMEDIATO DEL PERIODO DI GARANZIA. IN CASO DI USURA O DETERIORAMENTO RICHIEDERE LA SOSTITUZIONE DEL PARTICOLARE AL SERVIZIO DI ASSISTENZA (SOSTITUZIONE CHE NON RIENTRA NELLA GARANZIA DEL PRODOTTO IN QUANTO PARTICOLARE SOGGETTO AD USURA).**

DIVISORIO SUPERIORE BRACIERE



BATTIFIAMMA



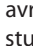
## TERMOSTATO SUPPLEMENTARE

**N.B. : L'installazione deve essere eseguita da un tecnico autorizzato**

Esiste la possibilità di termostatare un locale adiacente alla stanza dove è stata posizionata la stufa: è sufficiente collegare un termostato seguendo la procedura descritta al punto successivo (è consigliabile posizionare il termostato meccanico opzionale ad un'altezza dal pavimento di 1,50 m). Il funzionamento della stufa con il termostato esterno collegato nel morsetto TA può essere diverso in base dall'attivazione o disattivazione della funzione STBY.

**Di fabbrica il morsetto TA esce ponticellato per cui è sempre con contatto chiuso (in richiesta).**

### FUNZIONAMENTO TERMOSTATO SUPPLEMENTARE CON STBY ATTIVO

Quando la funzione STBY è attiva avremo il led  lampeggiante. Quando il contatto o termostato esterno sarà soddisfatto (contatto aperto / temperatura raggiunta) la stufa andrà in spegnimento. Appena il contatto o termostato esterno passerà allo stato "non soddisfatto" (contatto chiuso / temperatura da raggiungere) si riavrà l'accensione.

**Nota bene: il funzionamento della stufa è comunque dipendente dalla temperatura dell'acqua interna alla stufa e relativi vincoli di fabbrica impostati. Se la stufa è in H OFF (temperatura dell'acqua raggiunta), la richiesta eventuale del contatto o termostato supplementare verrà ignorata.**

### FUNZIONAMENTO TERMOSTATO SUPPLEMENTARE CON STBY DISATTIVO

Quando la funzione STBY è disattiva avremo il led  fisso.

Quando il contatto o termostato esterno sarà soddisfatto (contatto aperto / temperatura raggiunta) la stufa si porterà al minimo. Appena il contatto o termostato esterno passerà allo stato "non soddisfatto" (contatto chiuso / temperatura da raggiungere) la stufa ricomincerà a lavorare alla potenza pre-impostata.

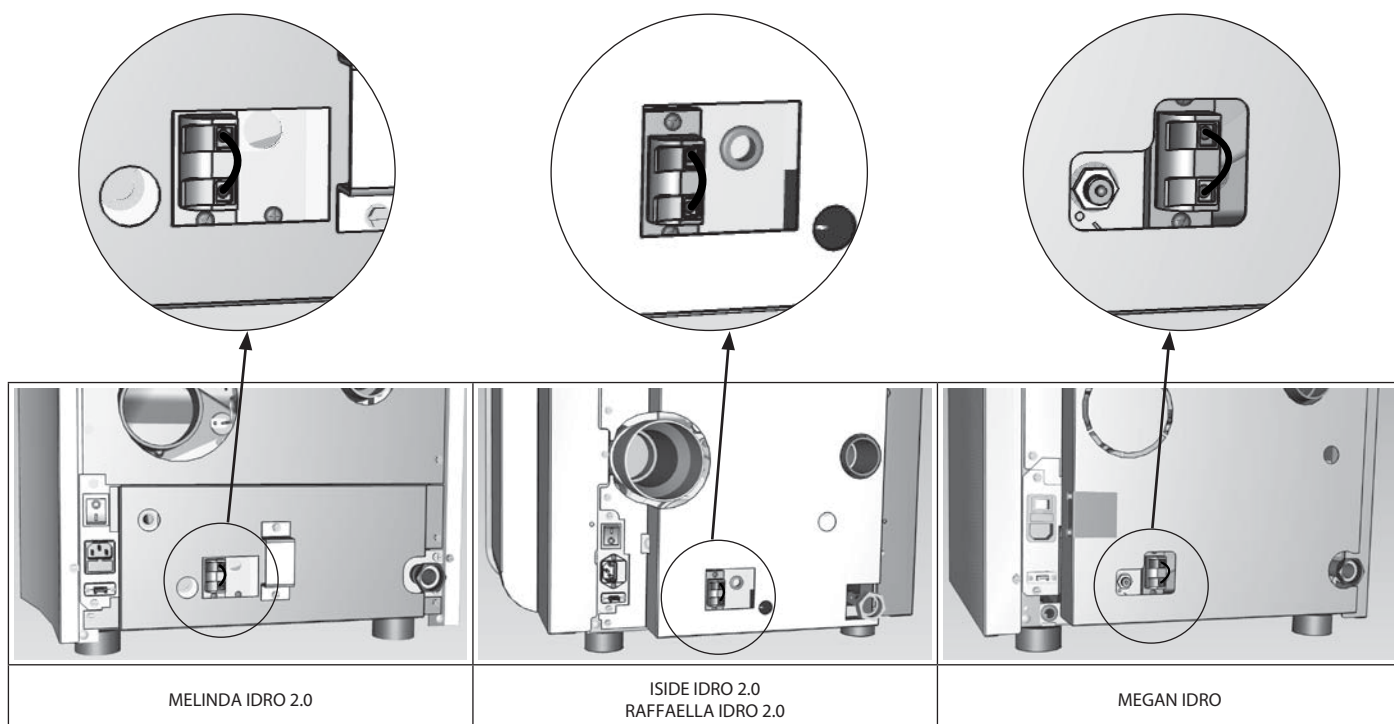
**Nota bene: il funzionamento della stufa è comunque dipendente dalla temperatura dell'acqua interna alla stufa e relativi vincoli di fabbrica impostati. Se la stufa è in H OFF (temperatura dell'acqua raggiunta), la richiesta eventuale del contatto o termostato supplementare verrà ignorata.**

### INSTALLAZIONE TERMOSTATO SUPPLEMENTARE

- Spegnerne l'apparecchio utilizzando l'interruttore generale posto nel retro della stufa.
- Togliere la spina dalla relativa presa di corrente.
- Facendo riferimento allo schema elettrico, collegare i due cavetti del termostato sui relativi morsetti posti sul retro della macchina, uno di colore rosso e l'altro nero (morsetto TA). **Ogni modello può presentare nel retro macchina una posizione dei relativi morsetti differente. L'immagine è a solo scopo esemplificativo.**



PER L'ATTIVAZIONE DELLO STAND BY CONSULTARE IL CAPITOLO "IMPOSTAZIONI"



## SET POTENZA

Il seguente menù permette di impostare la potenza del generatore. Potenza minima 1, potenza massima 5.

### PROCEDURA COMANDI

- ◆ Premere il tasto 6.
- ◆ Confermare con il tasto 6 - **SET POTENZA**.
- ◆ Utilizzare i tasti 4 o 5 per impostare la potenza.
- ◆ Premere più volte il tasto 1 per confermare ed uscire dal menu.

## SET TEMPERATURE

Il seguente menù permette di impostare:

- ◆ La temperatura ambiente da OFF - 06 ...40°C (**per i modelli previsti**). La temperatura ambiente verrà visualizzata alternativamente alla temperatura dell'acqua nel display.
- ◆ La temperatura caldaia da 65 - 80°C.

### PROCEDURA COMANDI

- ◆ Premere il tasto 6 .
- ◆ Proseguire premendo il tasto 2 fino a **SET TEMPERATURE**.
- ◆ Confermare con il tasto 6.
- ◆ Utilizzare i tasti 4 o 5 per impostare il **SET AMBIENTE**.
- ◆ Confermare con il tasto 6.
- ◆ Utilizzare i tasti 4 o 5 per impostare il **SET H2O**.
- ◆ Premere più volte il tasto 1 per confermare ed uscire dal menu.



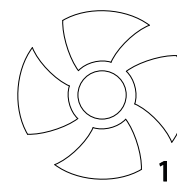
## MENU UTENTE

### ABILITA ARIA

Questo menù permette (**per i modelli previsti**) di abilitare o disabilitare il funzionamento del motore tangenziale.

### PROCEDURA COMANDI

- ◆ Premere il tasto 6 .
- ◆ Proseguire premendo il tasto 2 fino a **MENU UTENTE**.
- ◆ Confermare con il tasto 6.
- ◆ Utilizzare i tasti 4 -5 per abilitare/disabilitare la ventilazione.
- ◆ Premere più volte il tasto 1 per confermare ed uscire dal menu.

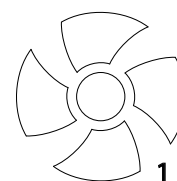


### V1 - ARIA

Il menù permette (**per i modelli previsti**) di regolare in percentuale la velocità della ventola frontale.

### PROCEDURA COMANDI

- ◆ Premere il tasto 6 .
- ◆ Proseguire premendo il tasto 2 fino a **MENU UTENTE**.
- ◆ Confermare con il tasto 6.
- ◆ Premere il tasto 2 fino a "**V1 ARIA**".
- ◆ Utilizzare i tasti 4 -5 per aumentare (4) o diminuire (5).
- ◆ Premere più volte il tasto 1 per confermare ed uscire dal menu.



## RESET

Consente di riportare tutti i valori modificabili dall'utente come da fabbrica.

### PROCEDURA COMANDI

- ◆ Premere il tasto 6.
- ◆ Proseguire premendo il tasto 2 fino a **MENU UTENTE**.
- ◆ Confermare con il tasto 6.
- ◆ Premere il tasto 2 fino a **RESET**.
- ◆ Utilizzare i tasti 4-5 per selezionare su **ON** e premere il tasto 6.
- ◆ Per conferma verrà raffigurato "**ESEGUITO**" sul display

## EASY SET UP

Il peso volumetrico del pellet è il rapporto tra il peso ed il volume del pellet. Questo rapporto può cambiare mantenendo inalterata la qualità del pellet. Utilizzando la funziona EASY SET UP si ha la possibilità di variare la taratura del peso volumetrico aumentando o diminuendo i valori preimpostati.

Nel programma della stufa i valori disponibili vanno da "- 3" a "+ 3"; tutte le stufe vengono tarate in produzione con il valore ottimale che è 0. Se si dovesse notare un deposito eccessivo sul braciere, vi invitiamo ad entrare nel programma EASY SET UP e a abbassare il valore di una unità a "- 1"; attendere quindi il giorno seguente e se non si dovesse vedere un miglioramento diminuire ulteriormente fino ad un massimo di "- 3". Nel caso in cui si evidenziasse invece la necessità di aumentare la taratura del peso volumetrico del pellet, vi invitiamo a passare dal valore di fabbrica "0" a "+ 1, + 2, + 3" secondo l'esigenza.

ECESSIVO DEPOSITO DI PELLETTI NEL BRACIERE			FUNZIONAMENTO NORMALE	POCO DEPOSITO DI PELLETTI NEL BRACIERE		
-3	-2	-1	0	+1	+2	+3
TERZO RANGE DI DIMINUIZIONE SE I PRIMI DUE NON RISULTANO SUFFICIENTI	SECONDO RANGE DI DIMINUIZIONE SE IL PRIMO NON RISULTA SUFFICIENTE	PRIMO RANGE DI DIMINUIZIONE (TESTARE PER 1 GIORNO)	VALORE OTTIMALE DI FABBRICA	PRIMO RANGE DI AUMENTO	SECONDO RANGE DI AUMENTO SE IL PRIMO NON RISULTA SUFFICIENTE	TERZO RANGE DI AUMENTO SE I PRIMI DUE NON RISULTANO SUFFICIENTI

N.B.: Nel caso in cui tali tarature non risolvano i depositi di pellet presenti nel braciere vi invitiamo a contattare il centro assistenza della vostra zona.

### PROCEDURA COMANDI

- ◆ Premere il tasto 6.
- ◆ Proseguire premendo il tasto 2 fino a **MENU UTENTE**.
- ◆ Confermare con il tasto 6.
- ◆ Premere il tasto 2 fino a "**EASY SET UP**".
- ◆ Utilizzare i tasti 4 -5 per aumentare (4) o diminuire (5) il carico durante la fase LAVORO.
- ◆ Premere più volte il tasto 1 per confermare ed uscire dal menu.

## SET CRONO

Questa funzione, consente di programmare l'accensione e lo spegnimento del generatore in modo automatico.

Di fabbrica i generatori hanno il **SET CRONO** disattivato. Il crono consente di programmare 4 fasce orarie all'interno di una giornata da utilizzare per tutti i giorni della settimana.

**In ogni fascia possono essere impostati l'orario di accensione e spegnimento, i giorni di utilizzo della fascia programmata e la temperatura acqua (65 - 80°C) desiderata.**

L'impostazione del giorno e dell'ora correnti è fondamentale per il corretto funzionamento del crono.

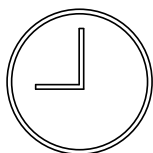
### RACCOMANDAZIONI

Prima di utilizzare la funzione crono è necessario impostare il giorno e l'orario corrente, per cui verificare di aver seguito i punti elencati al sottocapitolo "Set orologio" per fare in modo che la funzione crono lavori, oltre che a programmarla occorre anche attivarla.

Gli orari di accensione e spegnimento devono essere compresi nell'arco di un'unica giornata, dalle 0 alle 24, e non accavallate in più giorni.

Esempio:

CORRETTO	SBAGLIATO
Accensione ore 07:00 Spegnimento ore 18:00	Accensione ore 22:00 Spegnimento ore 05:00



## PROCEDURA COMANDI

- ◆ Premere il tasto 6 .
- ◆ Proseguire premendo il tasto 2 fino a **SET CRONO**.
- ◆ Confermare con il tasto 6.
- ◆ Utilizzare i tasti 4 -5 per abilitare /disabilitare - impostare/ modificare orario.
- ◆ Premere il tasto 2 per avanzare tasto 3 per retrocedere.
- ◆ Premere più volte il tasto 1 per confermare ed uscire dal menu.

SET CRONO

DISPLAY	IMPOSTAZIONE	SIGNIFICATO
<b>ABILITA CRONO</b>	On/off	Abilita/disabilita tutto il set crono
<b>ABILITA PRG1</b>	On/off	Abilita/disabilita il PRG1
<b>ABILITA PRG2</b>	On/off	Abilita/disabilita il PRG2
<b>ABILITA PRG3</b>	On/off	Abilita/disabilita il PRG3
<b>ABILITA PRG4</b>	On/off	Abilita/disabilita il PRG4
<b>START PRG1</b>	OFF-00:00-23:50	Orario accensione PRG1
<b>STOP PRG1</b>	OFF-00:00-23:50	Orario spegnimento PRG1
<b>LUNEDÌ...DOMENICA</b>	On/off	Abilita/disabilita i giorni del PRG1
<b>SET PRG1</b>	65-80°C	Temperatura caldaia del PRG1
<b>START PRG2</b>	OFF-00:00-23:50	Orario accensione PRG2
<b>STOP PRG2</b>	OFF-00:00-23:50	Orario spegnimento PRG2
<b>LUNEDÌ...DOMENICA</b>	On/off	Abilita/disabilita i giorni del PRG2
<b>SET PRG2</b>	65-80°C	Temperatura caldaia del PRG2
<b>START PRG3</b>	OFF-00:00-23:50	Orario accensione PRG3
<b>STOP PRG3</b>	OFF-00:00-23:50	Orario spegnimento PRG3
<b>LUNEDÌ...DOMENICA</b>	On/off	Abilita/disabilita i giorni del PRG3
<b>SET PRG3</b>	65-80°C	Temperatura caldaia del PRG3
<b>START PRG4</b>	OFF-00:00-23:50	Orario accensione PRG4
<b>STOP PRG4</b>	OFF-00:00-23:50	Orario spegnimento PRG4
<b>LUNEDÌ...DOMENICA</b>	On/off	Abilita/disabilita i giorni del PRG4
<b>SET PRG4</b>	65-80°C	Temperatura caldaia del PRG4



QUANDO IL PROGRAMMATORE SETTIMANALE È ATTIVO SUL QUADRO COMANDI SI ACCENDERÀ UN QUADRATINO DELLA RELATIVA ICONA



## STATO

Riferimenti riservati al tecnico

## IMPOSTAZIONI

### SET OROLOGIO REGOLAZIONE DELLA LINGUA

- ◆ vedi capitolo: impostazioni prima accensione

### DISPLAY

Il menù "DISPLAY" contiene due sotto menu:

- ◆ Blocco tasti
- ◆ Luminosità.

## BLOCCO TASTI

Il menù permette di bloccare i tasti del display (tipo come i cellulari).

### PROCEDURA COMANDI

- ◆ Premere il tasto 6 .
- ◆ Proseguire premendo il tasto 2 fino a **IMPOSTAZIONI**.
- ◆ Confermare con il tasto 6.
- ◆ Premere il tasto 2 fino a **DISPLAY**.
- ◆ Confermare con il tasto 6.
- ◆ Apparirà la scritta **BLOCCO TASTI** - confermare con il tasto 6.
- ◆ Utilizzare i tasti 4 -5 per abilitare **ON**/ disabilitare **OFF**.
- ◆ Premere più volte il tasto 1 per confermare ed uscire dal menu.



### UTILIZZO BLOCCO TASTI DOPO ATTIVAZIONE :

**PER BLOCCARE LA TASTIERA, PREMERE I TASTI 1 E 5 CONTEMPORANEAMENTE FINO ALLA VISUALIZZAZIONE : "TASTI BLOCCATI"**

**PER SBLOCCARE LA TASTIERA, PREMERE I TASTI 1 E 5 CONTEMPORANEAMENTE FINO ALLA VISUALIZZAZIONE : "TASTI LIBERI"**

## LUMINOSITÀ

Questo menù permette di regolare l'intensità luminosa del display. Le impostazioni possibili sono da OFF - 10 a 31. Attivando OFF, la retro illuminazione del display si spegnerà dopo un ritardo preimpostato. La retro illuminazione si accenderà non appena verrà premuto un tasto, o se la macchina dovesse andare in allarme.

### PROCEDURA COMANDI

- ◆ Premere il tasto 6 .
- ◆ Proseguire premendo il tasto 2 fino a **IMPOSTAZIONI**.
- ◆ Confermare con il tasto 6.
- ◆ Premere il tasto 2 fino a **DISPLAY**, confermare con il tasto 6.
- ◆ Premere il tasto 2 fino a **LUMINOSITÀ** e confermare con il tasto 6.
- ◆ Utilizzare i tasti 4 -5 per impostare la luminosità.
- ◆ Premere più volte il tasto 1 per confermare ed uscire dal menu.

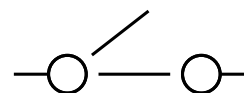


## STAND - BY

La funzione Stby viene utilizzata nel caso si desideri uno spegnimento immediato della stufa o una modulazione tramite termostato supplementare.

### PROCEDURA COMANDI

- ◆ Premere il tasto 6, apparirà la scritta **SET POTENZA**.
- ◆ Premere più volte il tasto 2 fino alla visualizzazione **IMPOSTAZIONI**.
- ◆ Premere il tasto 6.
- ◆ Premere il tasto 2 fino a **STAND-BY**, confermare con il tasto 6.
- ◆ Utilizzare i tasti 4 -5 per selezionare abilitare "ON"/disabilitare "OFF".
- ◆ Premere più volte il tasto 1 per confermare ed uscire dal menu.



## AUX

Nel caso di utilizzo degli accessori a onde convogliate del produttore, il collegamento deve essere effettuato dal tecnico abilitato direttamente in scheda.

Per maggiori informazioni contattare il rivenditore.

## PULIZIA E MANUTENZIONE

### ESEGUIRE LE INDICAZIONI SEMPRE NELLA MASSIMA SICUREZZA!

Assicurarsi che la spina del cavo di alimentazione sia staccata in quanto il generatore potrebbe essere stata programmata per accendersi.  
Che il generatore sia freddo in ogni sua parte.  
Le ceneri siano completamente fredde.  
Garantire una efficace ricambio d'aria dell'ambiente durante le operazioni di pulizia del prodotto.  
Una scarsa pulizia pregiudica il corretto funzionamento e la sicurezza!

### MANUTENZIONE

Per un corretto funzionamento, il generatore deve subire una manutenzione ordinaria da parte di un **tecnico abilitato**, almeno una volta all'anno.

Le operazioni periodiche di controllo e le manutenzioni devono essere sempre eseguite da tecnici specializzati, **abilitati** che operano secondo la normativa vigente e le indicazioni presenti in questo manuale uso e manutenzione.



**OGNI ANNO FAR PULIRE L'IMPIANTO DI SCARICO FUMI, CANALI DA FUMO E RACCORDI A "T" COMPRESI E TAPPI D'ISPEZIONE - SE PRESENTI CURVE E GLI EVENTUALI TRATTI ORIZZONTALI!  
LA FREQUENZA DI PULIZIA DEL GENERATORE SONO INDICATIVI! DIPENDONO DALLA QUALITÀ DEL PELLETT UTILIZZATO E DALLA FREQUENZA DI UTILIZZO.  
PUÒ SUCCEDERE CHE TALI OPERAZIONI DEBBANO ESSERE COMPIUTE CON MAGGIORE FREQUENZA.**

### PULIZIA PERIODICA A CARICO DEL UTENTE

Le operazioni di pulizia periodica, come indicato nel presente manuale uso e manutenzione, devono essere eseguite prestando la massima cura dopo aver letto le indicazioni, le procedure e le tempistiche descritte nel presente manuale uso e manutenzione.

### PULIZIA DELLE SUPERFICI E RIVESTIMENTO

#### **Non utilizzare mai detersivi abrasivi O CHIMICAMENTE AGGRESSIVI per la pulizia!**

La pulizia delle superfici deve avvenire a generatore e rivestimento completamente freddo. Per la manutenzione delle superfici e parti metalliche, è sufficiente utilizzare un panno inumidito con acqua o con acqua e sapone neutro.

Il non rispetto delle indicazioni può danneggiare le superfici del generatore ed essere causa di decadimento della garanzia.

### PULIZIA VETRO CERAMICO

#### **Non utilizzare mai detersivi abrasivi O CHIMICAMENTE AGGRESSIVI per la pulizia!**

La pulizia del vetro ceramico deve avvenire solo a vetro completamente freddo.

Per pulire il vetro ceramico è sufficiente utilizzare un pennello asciutto e DELLA CARTA DI GIORNALE (QUOTIDIANO) INUMIDITA E PASSATA NELLA CENERE. Nel caso di vetro molto sporco utilizzare esclusivamente un detersivo specifico per vetri ceramici. Spruzzare una modesta quantità su un panno e utilizzarlo sul vetro ceramico. Non spruzzare il detersivo o qualsiasi altro liquido direttamente sul vetro o sulle guarnizioni!

Il non rispetto delle indicazioni può danneggiare la superficie del vetro ceramico ed essere causa di decadimento della garanzia.

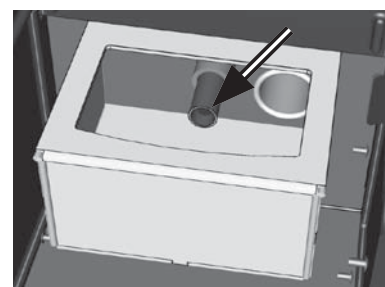
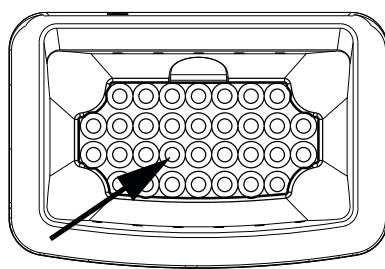
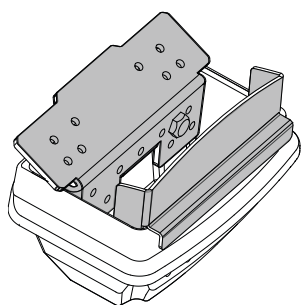
### PULIZIA DEL SERBATOIO PELLETT

Quando il serbatoio si svuota completamente, staccare il cavo di alimentazione del generatore e rimuovere prima i residui (polvere, trucioli, ecc.) dal serbatoio vuoto, prima di procedere al suo riempimento.

#### GIORNALMENTE

##### Braciere:

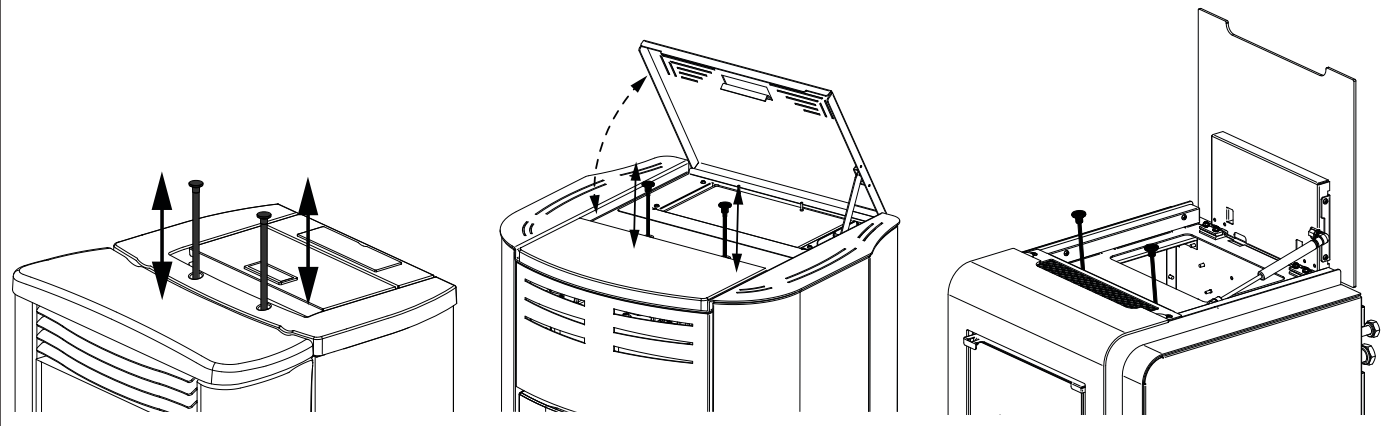
Togliere il braciere dall'apposito vano e liberare i fori utilizzando l'apposito attizzatoio in dotazione, rimuovere la cenere dal braciere utilizzando un aspirapolvere. Aspirare la cenere depositata nel vano del braciere e condotto candeletta



## GIORNALMENTE

### Raschiatori :

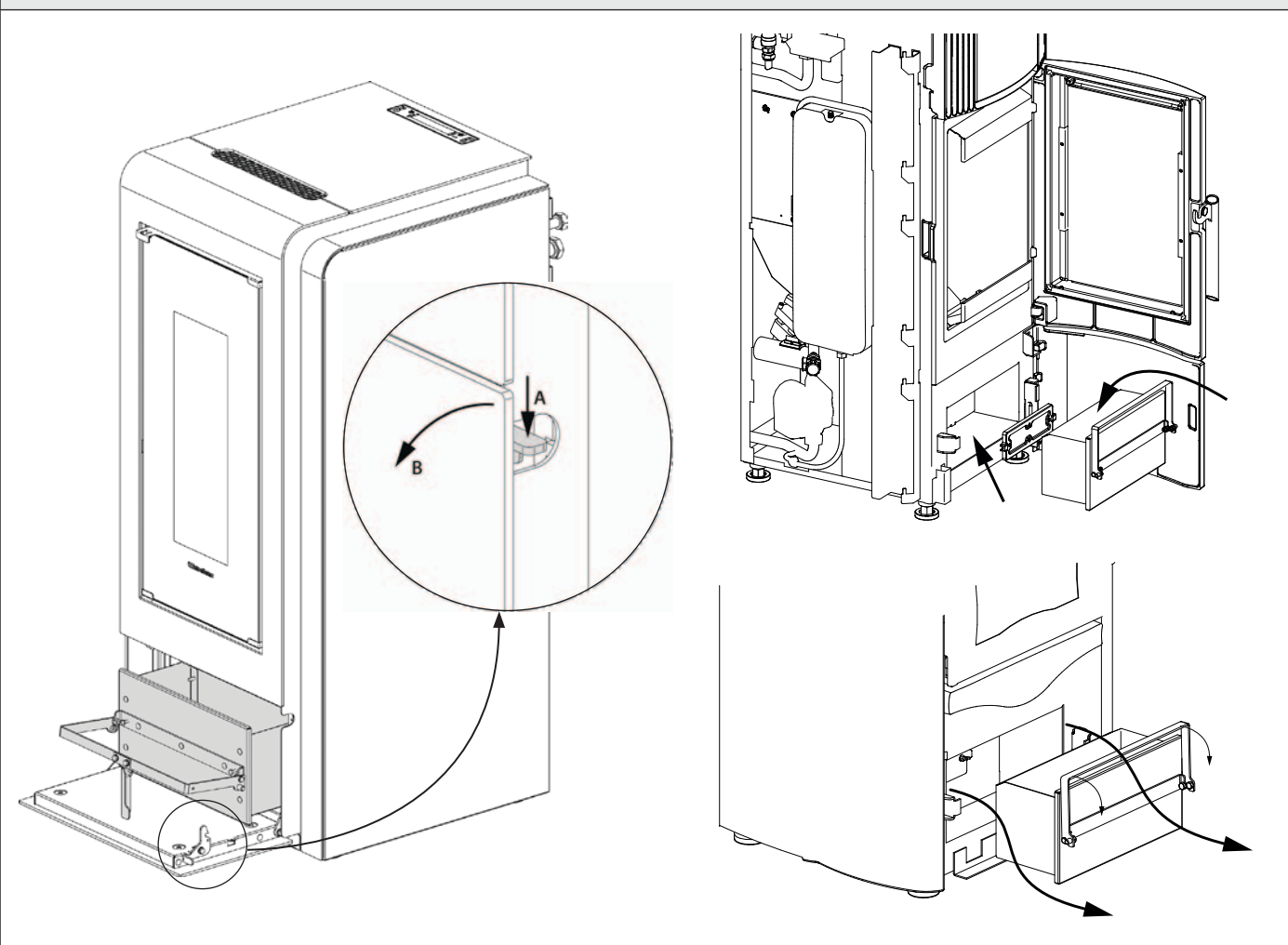
La pulizia degli scambiatori termici permette di garantire nel tempo una resa termica sempre costante. Questo tipo di manutenzione deve essere eseguita almeno una volta al giorno. Per fare questo è sufficiente utilizzare gli appositi raschiatori posti nella parte superiore della stufa, eseguendo il movimento dal basso verso l'alto e viceversa più volte.



## SETTIMANALMENTE

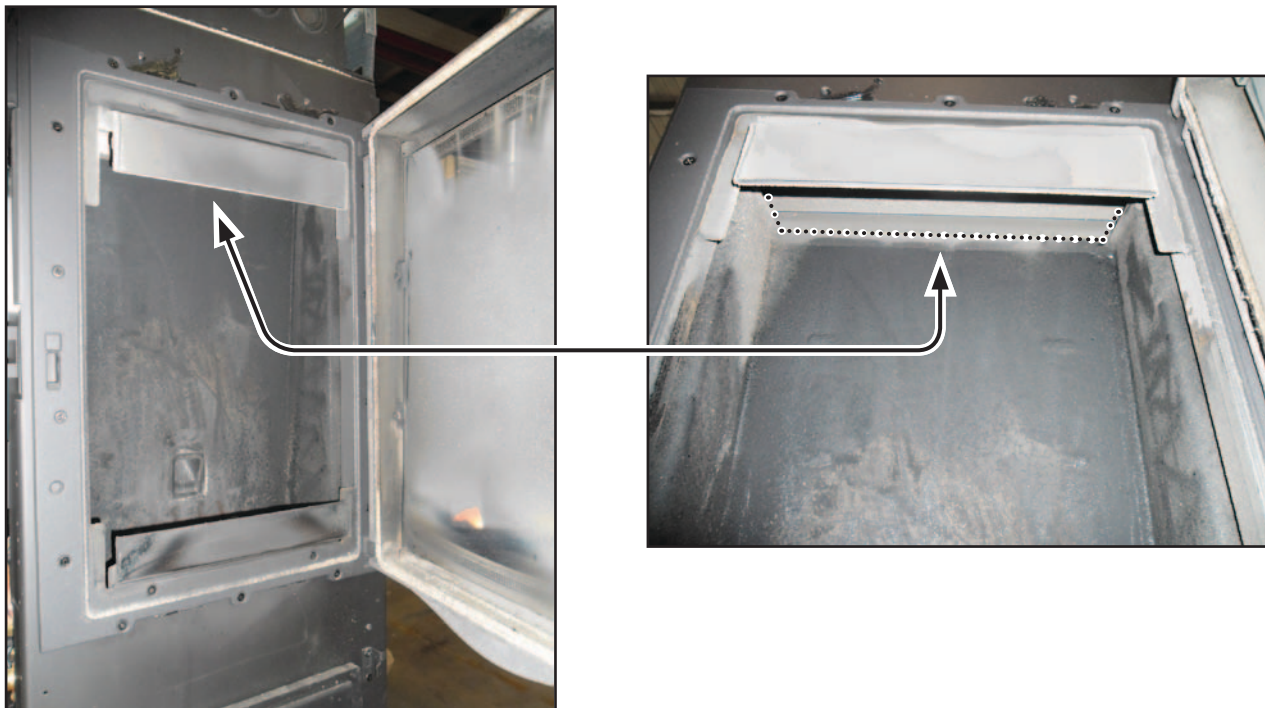
### Pulizia Camera di combustione e cassetto cenere:

Settimanalmente o quando ce ne sia il bisogno, svuotare la cenere dal cassetto previsto. Si raccomanda almeno una volta alla settimana aspirare le ceneri nella camera di combustione con un aspirapolvere adeguato.



## MENSILMENTE - MELINDA IDRO 2.0

Rimuovere la cenere depositata nella parte alta della parete focolare (vedi figura sotto)



## MANUTENZIONE ORDINARIA ESEGUITA DAI TECNICI ABILITATI

**La manutenzione ordinaria deve essere eseguita almeno una volta all'anno.**

Il generatore utilizzando pellet come combustibile solido necessita di un intervento annuale di manutenzione ordinaria che deve essere effettuata da un **tecnico abilitato, utilizzando esclusivamente ricambi originali.**

Il mancato rispetto può compromettere la sicurezza dell'apparecchio e può far decadere il diritto alle condizioni di garanzia.

Rispettando le frequenze di pulizie riservate all'utente descritte nel manuale uso e manutenzione, si garantisce al generatore una corretta combustione nel tempo, evitando eventuali anomalie e/o malfunzionamenti che potrebbero richiedere maggiori interventi del tecnico. Le richieste di interventi di manutenzione ordinaria non sono contemplate nella garanzia del prodotto.

### GUARNIZIONI PORTA, CASSETTO CENERE E BRACIERE

Le guarnizioni garantiscono l'ermeticità della stufa e il conseguente buon funzionamento della stessa.

E' necessario che esse vengano periodicamente controllate: nel caso risultassero usurate o danneggiate è necessario sostituire immediatamente. Queste operazioni dovranno essere eseguite da parte di un tecnico abilitato.

### COLLEGAMENTO AL CAMINO

Annualmente o comunque ogni volta che se ne presenti la necessità aspirare e pulire il condotto che porta al camino. Se esistono dei tratti orizzontali è necessario asportare i residui prima che questi ostruiscano il passaggio dei fumi.

### MESSA FUORI SERVIZIO (FINE STAGIONE)

A fine di ogni stagione, prima di spegnere la stufa, si consiglia di svuotare completamente il serbatoio del pellet, aspirando eventuali residui di pellet e polveri al suo interno.

VI CONSIGLIAMO DI NON SCOLLEGARE IL GENERATORE DALLA RETE ELETTRICA, PER PERMETTERE AL CIRCOLATORE DI EFFETTUARE I NORMALI CICLI ANTIBLOCCAGGIO.

La manutenzione ordinaria deve essere eseguita almeno una volta all'anno.

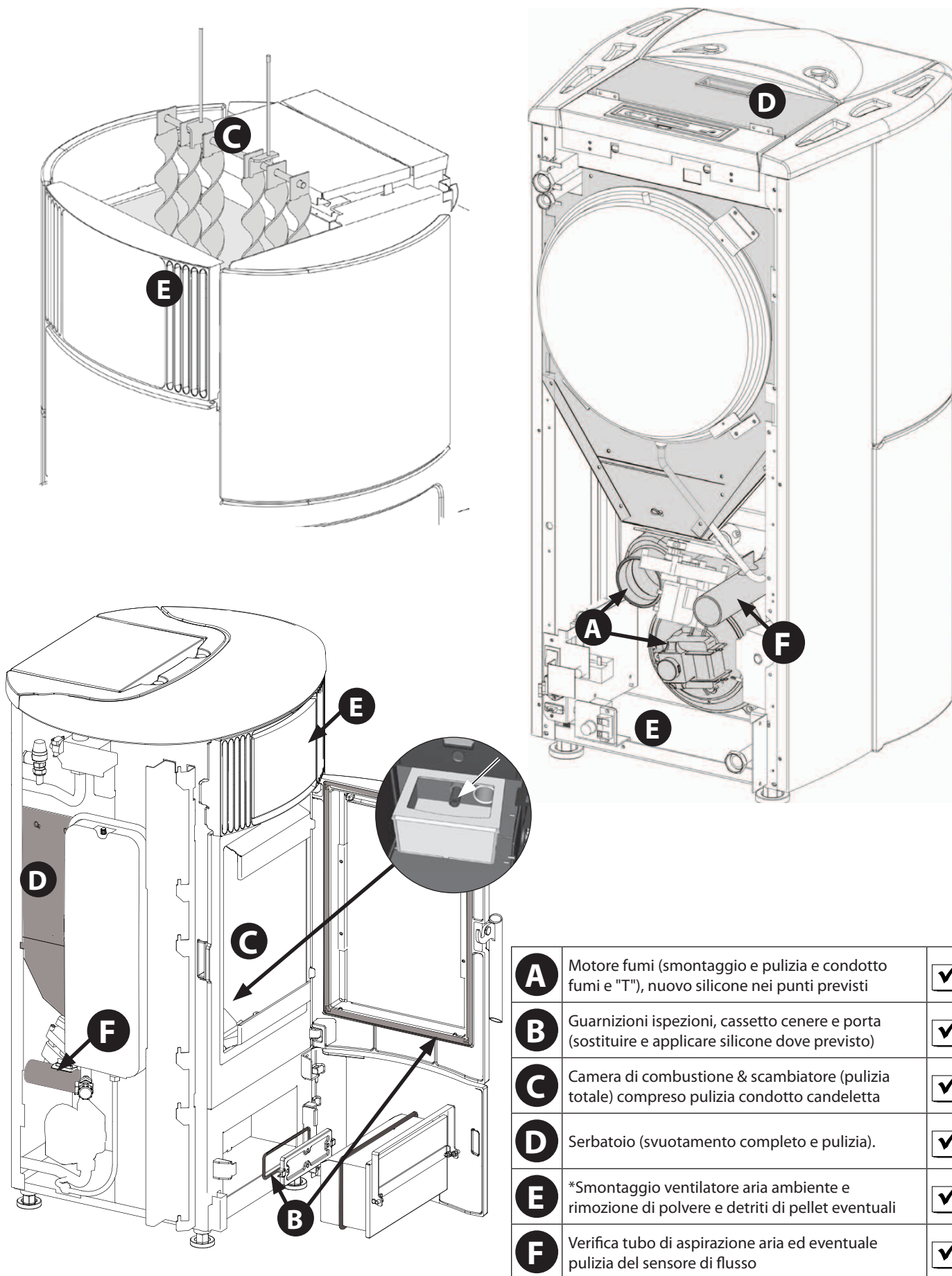


**SE IL CAVO DI ALIMENTAZIONE È DANNEGGIATO, DEVE ESSERE SOSTITUITO DAL SERVIZIO DI ASSISTENZA TECNICA O COMUNQUE DA UNA PERSONA CON QUALIFICA SIMILARE, IN MODO DA PREVENIRE OGNI RISCHIO.**



## MANUTENZIONE ORDINARIA

Le immagini sono a scopo illustrativo




<b>A</b>	Motore fumi (smontaggio e pulizia e condotto fumi e "T"), nuovo silicone nei punti previsti	<input checked="" type="checkbox"/>
<b>B</b>	Guarnizioni ispezioni, cassetto cenere e porta (sostituire e applicare silicone dove previsto)	<input checked="" type="checkbox"/>
<b>C</b>	Camera di combustione & scambiatore (pulizia totale) compreso pulizia condotto candeletta	<input checked="" type="checkbox"/>
<b>D</b>	Serbatoio (svuotamento completo e pulizia).	<input checked="" type="checkbox"/>
<b>E</b>	*Smontaggio ventilatore aria ambiente e rimozione di polvere e detriti di pellet eventuali	<input checked="" type="checkbox"/>
<b>F</b>	Verifica tubo di aspirazione aria ed eventuale pulizia del sensore di flusso	<input checked="" type="checkbox"/>

## VISUALIZZAZIONI

DISPLAY	MOTIVAZIONE
OFF	Generatore spento
START	È in corso la fase di start
CARICA PELLET	È in corso il carico continuo del pellet durante l'accensione
ACCENSIONE	È in corso la fase dedicata all'accensione
AVVIO	È in corso la fase di avvio
LAVORO	È in corso la fase di lavoro normale
MODULA	Il generatore sta lavorando al minimo
PULIZIA BRACIERE	È in corso la pulizia del braciere
*PULIZIA BRACIERE DEPRESSIONE	È in corso la pulizia del braciere - causa depressione insufficiente.
PULIZIA FINALE	È in corso la pulizia finale
STAND-BY	Generatore spento in attesa di riaccendersi a causa del termostato esterno
ATTESA RAFFREDDAMENTO	Viene tentata una nuova accensione quando il generatore è stata appena spenta. Quando il generatore effettua uno spegnimento è necessario attendere il completo spegnimento del motore fumi, quindi effettuare la pulizia del braciere. Solo dopo aver effettuato queste operazioni sarà possibile riaccendere il generatore.
HOFF	Generatore spento per temperatura acqua superiore al set impostato.
*T-AMB	Visualizza la temperatura ambiente (nei modelli che lo prevedono).
*T - OFF	Generatore spento in attesa di riaccendersi a causa di tutte le richieste soddisfatte
ATTESA BLACK OUT	Il generatore si sta raffreddando dopo una mancanza di corrente. Concluso il raffreddamento si riaccenderà in modo automatico
ANTIGELO	È in corso il funzionamento antigelo in quanto la $t^{\circ}$ H <sub>2</sub> O è sotto la soglia impostata di fabbrica il circolatore si attiva sino a che l'acqua ha raggiunto il parametro preimpostato di fabbrica +2°C
ANTIBLOCCO	È in corso la funzione di antibloccaggio del circolatore (solo se il generatore è rimasto in stato di Off per almeno 96 ore) il circolatore si attiva per il tempo prestabilito dal costruttore, in modo da evitare il blocco dello stesso
SOFFIO AUTO	È attivo il soffio automatico
*BLOCCO SCAMBIATORE	La pulizia dello scambiatore risulta bloccata

## ALLARMI

DISPLAY	SPIEGAZIONE	RISOLUZIONE
	Indica la presenza di un allarme.	Accesa: indica la presenza di un allarme Lampeggiante: indica la disattivazione del sensore di depressione. L'allarme può essere resettato solo se il motore fumi si è fermato e sono trascorsi 15 minuti dalla visualizzazione dell'allarme, premendo il tasto 1/ per 3 secondi.
ASPIRATORE GUASTO	Guasto motore fumi	Contattare centro assistenza

\* su modelli predisposti.

<b>SONDA FUMI</b>	Guasto sonda fumi.	Contattare centro assistenza
<b>HOT FUMI</b>	Temperatura fumi elevata	Controllare carico pellet (vedi "Regolazione carico pellet"), nel caso non si risolve contattare tecnico abilitato.
<b>ALL CLEAN CHECK UP</b>	La porta non è chiusa correttamente. Il cassetto cenere non è chiuso correttamente. La camera di combustione è sporca. Il condotto di espulsione dei fumi è ostruito.	Verificare la chiusura ermetica della porta. Verificare la chiusura ermetica del cassetto cenere. Verificare la pulizia sia del condotto fumi, sensore nel canale aria primaria che della camera di combustione.
<b>MANCATA ACCENSIONE</b>	Il serbatoio del pellet è vuoto. Taratura carico pellet inadeguata. Bulbi termostatici scattati.	Verificare la presenza o meno di pellet all'interno del serbatoio. Regolare l'afflusso di pellet (vedi "Regolazione carico pellet"). Verificare le procedure descritte al capitolo "Accensione". Verificare termostati a bulbi (vedi capitolo Riarmi)
<b>NO ACCENSIONE BLACK OUT</b>	Mancanza di corrente durante la fase di accensione.	Portare la stufa in OFF tramite il tasto 1 e ripetere le procedure descritte al capitolo "Accensione".
<b>MANCANO PELLETTI</b>	Il serbatoio del pellet è vuoto. Carenza di carico di pellet. Il motoriduttore non carica pellet.	Verificare la presenza o meno di pellet all'interno del serbatoio. Regolare l'afflusso di pellet (vedi "Regolazione carico pellet").
<b>ALL DEPR</b>	La porta non è chiusa correttamente. Il cassetto cenere non è chiuso correttamente. La camera di combustione è sporca. Il condotto di espulsione dei fumi è ostruito/ sporco	Verificare la chiusura ermetica della porta. Verificare la chiusura ermetica del cassetto cenere. Verificare la pulizia sia del condotto fumi che della camera di combustione.
<b>DEBITOMETRO GUASTO</b>	Sensore di flusso difettoso. Sensore scollegato	Contattare centro assistenza
<b>SOVRATEMPERATURA H2O</b>	Aria nell'impianto Circolazione inadeguata	Possibile aria nell'impianto, sfiatare l'impianto. Mancanza di circolazione adeguata. Mancanza della zona di sicurezza o non adeguata. L'acqua all'interno della stufa ha superato i 95°C. Possibile anomalia del circolatore. Se il problema persiste, le operazioni di ripristino dovranno essere effettuate da parte di un tecnico autorizzato.
<b>* GUASTO BOTOLA</b>	La pulizia automatica del braciere risulta bloccata. Braciere sporco intasato La porta non è chiusa correttamente.	Verificare la corretta chiusura della porta. Verificare che il braciere sia libero e pulito. La pulizia automatica del braciere risulta bloccata. Se il problema persiste contattare il centro assistenza
<b>ALL-PRESSIONE H2O MIN</b>	La pressione impianto letta dal pressostato è troppo bassa.	Possibile aria nell'impianto, sfiatare l'impianto. Possibile carenza di acqua o perdite dovute ad anomalie in qualche componente dell'impianto. Se il problema persiste contattare il centro assistenza
<b>SONDA H2O</b>	Guasto sonda H2O	Contattare centro assistenza
<b>ALL-PRESSIONE H2O MAX</b>	La pressione dell'acqua ha superato la soglia massima	Possibile aria nell'impianto, sfiatare l'impianto. Verificare i vasi di espansione che non siano danneggiati o sotto dimensionati Verificare che l'impianto a freddo sia caricato alla pressione corretta Se il problema persiste contattare il centro assistenza
<b>* SENSORE PRESSIONE GUASTO</b>	Sensore differenziale di pressione difettoso, scollegato o guasto.	Contattare centro assistenza
<b>* COMANDO COCLEA</b>	Funzionamento anomalo carico pellet.	Contattare centro assistenza
<b>* BLOCCO COCLEA</b>	Funzionamento anomalo motore pellet.	Contattare centro assistenza
<b>* Sonda BOILER</b>	Guasto sonda boiler.	Contattare centro assistenza
<b>* Sonda PUFFER</b>	Guasto sonda boiler.	Contattare centro assistenza
<b>* SERBATOIO VUOTO</b>	Il serbatoio del pellet è vuoto. La porta non è chiusa correttamente. Il cassetto cenere non è chiuso correttamente. La camera di combustione è sporca. Il condotto di espulsione dei fumi è ostruito.	Verificare la presenza o meno di pellet all'interno del serbatoio. Verificare la chiusura ermetica della porta. Verificare la chiusura ermetica del cassetto cenere. Verificare la pulizia sia del condotto fumi, sensore nel canale aria primaria che della camera di combustione. Contattare centro assistenza

\* su modelli predisposti.

## CONDIZIONI DI GARANZIA

**1.** I prodotti Extraflame S.p.A. sono garantiti, nell'ambito della comunità europea, per un periodo di 24 mesi dalla data di acquisto. L'acquisto deve essere provato da un documento fiscalmente valido rilasciato dal rivenditore (scontrino fiscale, fattura o bolla di trasporto) che identifichi il prodotto acquistato e la data di acquisto e/o consegna dello stesso.

**ATTENZIONE:** *La presente garanzia convenzionale non sostituisce la garanzia prevista dalle norme europee a tutela dei Consumatori.*

La garanzia convenzionale si deve intendere limitata al territorio Italiano ed a quei territori all'interno della Comunità Europea coperti dal servizio di centri di assistenza tecnica autorizzati (verificare sul sito [www.lanordica-extraflame.com](http://www.lanordica-extraflame.com))

Deve inoltre intendersi delimitata territorialmente allo stato di residenza e/o domicilio del consumatore che deve essere lo stesso ove ha la sede legale e/o d'affari il venditore del prodotto Extraflame S.p.A.

Le presenti norme non si applicano nei casi di acquisto del prodotto nell'ambito di attività commerciali, imprenditoriali o professionali. In questi casi la garanzia del prodotto sarà limitata ad un periodo di 12 mesi dalla data di acquisto.

### **GARANZIA ITALIA**

Cosa fare in caso di anomalia nel funzionamento del prodotto:

Consultare il libretto di istruzioni per accertarsi che l'anomalia non possa essere risolta con la corretta applicazione delle funzionalità del prodotto stesso. Accertarsi che il difetto rientri nella tipologia di anomalie coperte da garanzia; in caso contrario il costo dell'intervento sarà a completo carico del consumatore. Quando richiedete l'intervento del Servizio Assistenza al Centro di Assistenza Autorizzato indicate sempre: - natura del difetto - modello del vostro apparecchio - indirizzo completo - numero di telefono

### **GARANZIA EUROPA**

Cosa fare in caso di anomalia nel funzionamento del prodotto:

Consultare il libretto di istruzioni per accertarsi che l'anomalia non possa essere risolta con la corretta applicazione delle funzionalità del prodotto stesso. Accertarsi che il difetto rientri nella tipologia di anomalie coperte da garanzia; in caso contrario il costo dell'intervento sarà a completo carico del consumatore. Richiedete l'intervento del Servizio Assistenza o l'indirizzo del centro di assistenza tecnica autorizzato al venditore indicando sempre: natura del difetto, modello del vostro apparecchio, indirizzo completo e numero di telefono

*Per il difetto di conformità manifestatosi nei primi 6 mesi di vita del prodotto il consumatore ha diritto alla riparazione del difetto senza alcuna spesa.*

*Dal settimo al ventiquattresimo mese, nel caso in cui sia stato accertato un vizio di conformità, il consumatore dovrà sostenere il costo della chiamata mentre il venditore continuerà a farsi carico del costo della manodopera e di eventuali ricambi funzionali utilizzati.*

**2.** Qualora il difetto riscontrato sia riconducibile a condizioni e/o eventi esterni quali, a puro titolo esemplificativo e non esaustivo, portata insufficiente degli impianti; errata installazione e/o manutenzione operata da personale non in possesso dei requisiti previsti dalle leggi in vigore nel paese di residenza del consumatore; negligenza; incapacità d'uso e cattiva manutenzione da parte del consumatore, rispetto a quanto riportato e raccomandato nel libretto di istruzioni del prodotto, che costituisce parte integrante del contratto di vendita, decade la presente garanzia.

Non sono altresì compresi nella presente garanzia i danni subiti dal prodotto in assenza di cause provate imputabili a vizi di fabbricazione. Allo stesso modo sono esclusi dalla presente garanzia i vizi riconducibili al mancato corretto funzionamento della canna fumaria, ai sensi della legislazione in vigore nel paese al momento dell'acquisto, così come tutti i difetti del prodotto dovuti ad incuria, rottura accidentale, manomissione e/o danneggiamento nel trasporto (graffi, ammaccature etc.), interventi eseguiti da personale non autorizzato ed ulteriori danni causati da erronei interventi del consumatore nel tentativo di porre rimedio all'iniziale guasto.

Sono esclusi da garanzia i seguenti materiali di consumo: le guarnizioni, i vetri ceramici o temperati, i rivestimenti e griglie in ghisa, materiali refrattari (es. Nordiker o altro), i particolari verniciati, cromati o dorati, gli elementi in maiolica, le maniglie, le braciere ed i relativi componenti. Nei prodotti Idro lo scambiatore di calore è escluso dalla garanzia nel caso in cui non venga realizzato un adeguato circuito anticondensa che garantisca una temperatura di ritorno dell'apparecchio di almeno 55 gradi. In generale sono esclusi da garanzia tutti i componenti esterni al prodotto sui quali il consumatore può intervenire direttamente durante l'uso e/o manutenzione o che possono essere soggetti ad usura, e/o la formazione di ruggine, macchie su acciaio dovute all'utilizzo di detersivi aggressivi.

In caso di segnalazione di difetti non riscontrati poi in fase di verifica da parte di un tecnico autorizzato, l'intervento sarà a completo carico del consumatore.

**3.** Qualora il ripristino alla conformità non fosse possibile attraverso la riparazione del prodotto/componente, si provvederà alla sostituzione, lasciando immutati la scadenza ed i termini di garanzia acquisiti al momento dell'acquisto del prodotto/componente da sostituire.

**4.** Extraflame S.p.A. declina ogni responsabilità per eventuali danni che possono, direttamente o indirettamente, derivare a persone, animali e cose, in conseguenza alla mancata osservanza di tutte le prescrizioni indicate nell'apposito libretto istruzioni e concernenti le avvertenze in tema di installazione, uso e manutenzione del prodotto, scaricabile anche dal sito internet.

**5.** Sono esclusi dalla garanzia gli interventi per la taratura e/o regolazione del prodotto in relazione al tipo di combustibile o altro.

**6.** Qualora il Prodotto venisse riparato presso uno dei Centri Assistenza Tecnica Autorizzati indicati dalla Extraflame S.p.A. e nel caso di sostituzione del prodotto, il trasporto sarà gratuito. Nei casi in cui il tecnico fosse in grado di riparare il prodotto presso il domicilio dell'utente, è lo stesso si rifiutasse, il trasporto in laboratorio e la riconsegna saranno invece a suo carico.

7. Trascorso il periodo di 24 mesi di garanzia ogni intervento di riparazione sarà a completo carico del consumatore.
8. In caso di controversie il foro giudiziario esclusivamente competente è il foro della sede legale di Extraflame S.p.A. - (Vicenza-Italia)

## ULTERIORI AVVERTENZE

- ◆ Utilizzare esclusivamente il combustibile raccomandato dal produttore. Il prodotto non deve essere utilizzato come inceneritore.
- ◆ Non utilizzare il prodotto come scala o struttura di appoggio.
- ◆ Non mettere ad asciugare biancheria sul prodotto. Eventuali stendibiancheria o simili devono essere tenuti ad apposita distanza dal prodotto. Pericolo di incendio e danneggiamento del rivestimento.
- ◆ Ogni responsabilità per un uso improprio del prodotto è totalmente a carico dell'utente e solleva il produttore da ogni responsabilità civile e penale.
- ◆ Qualsiasi tipo di manomissione o di sostituzione non autorizzata di particolari non originali del prodotto può essere pericoloso per l'incolumità dell'operatore e sollevano la ditta da ogni responsabilità civile e penale.
- ◆ Gran parte delle superfici del prodotto sono molto calde (porta, maniglia, vetro, tubi uscita fumi, ecc.). Occorre quindi evitare di entrare in contatto con queste parti senza adeguati indumenti di protezione o appositi mezzi, come ad esempio guanti a protezione termica
- ◆ E' vietato far funzionare il prodotto con la porta aperta o con il vetro rotto.
- ◆ Il prodotto deve essere connesso elettricamente ad un impianto munito di un efficace sistema di messa a terra.
- ◆ Spegnerne il prodotto in caso di guasto o cattivo funzionamento.
- ◆ L'accumulo di pellet incombusto nel bruciatore dopo ogni "mancata accensione" deve essere rimosso prima di procedere con una nuova accensione. Controllare che il bruciatore sia pulito e ben posizionato prima di riaccendere.
- ◆ Non lavare il prodotto con acqua. L'acqua potrebbe penetrare all'interno dell'unità e guastare gli isolamenti elettrici, provocando scosse elettriche.
- ◆ Le installazioni non rispondenti alle norme vigenti fanno decadere la garanzia del prodotto, così come l'uso improprio e la mancata manutenzione come prevista dal costruttore.





# Extraflame®

## Riscaldamento a Pellet

**Extraflame S.p.A.** Via Dell'Artigianato, 12 36030 - MONTECCHIO PRECALCINO (VI) - ITALY  
☎ +39.0445.865911 - 📠 +39.0445.865912 - ✉ info@extraflame.it - 🌐 www.lanordica-extraflame.com

**MADE IN ITALY**  
design & production

*PER CONOSCERE IL CENTRO ASSISTENZA PIU' VICINO  
CONTATTARE IL PROPRIO RIVENDITORE O CONSULTARE  
IL SITO [WWW.LANORDICA-EXTRAFLAME.COM](http://WWW.LANORDICA-EXTRAFLAME.COM)*

Il fabbricante si riserva di variare le caratteristiche e i dati riportate nel presente fascicolo in qualunque momento e senza preavviso, al fine di migliorare i propri prodotti.  
Questo manuale, pertanto, non può essere considerato come un contratto nei confronti di terzi.