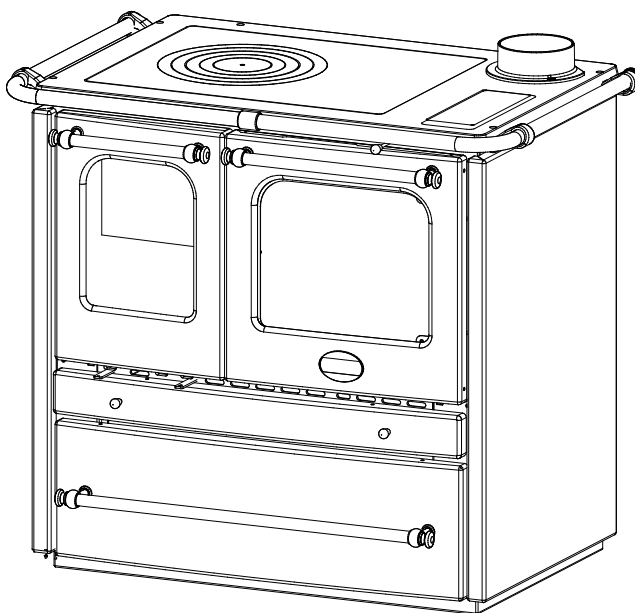




ISTRUZIONI PER L'INSTALLAZIONE, L'USO E LA MANUTENZIONE - IT
INSTRUCTIONS FOR INSTALLATION, USE AND MAINTENANCE - EN
ANWEISUNGEN FÜR DIE AUFSTELLUNG, DEN GEBRAUCH UND DIE WARTUNG - DE
ИНСТРУКЦИИ ПО УСТАНОВКЕ, ПРИМЕНЕНИЮ И ТЕХОБСЛУЖИВАНИЮ - РУС

SOVRANA



Testata secondo / Tested according to / Geprüft nach / Протестировано согласно / : EN12815



IT – PER EVITARE DANNI ALL'APPARECCHIO, RISPETTARE IL CARICO ORARIO DI COMBUSTIBILE INDICATO NEL PRESENTE LIBRETTO.

EN – TO AVOID DAMAGES TO THE APPLIANCE, PLEASE RESPECT THE MAX. FUEL QUANTITY (KG/HR) INDICATED IN THE USER'S MANUAL.

DE – UM SCHÄDEN AN DEM GERÄT ZU VERMEIDEN, BITTE BEACHTEN SIE DIE BRENNSTOFFMENGE (KG/H) LT. BEDIENUNGSANLEITUNG.

РУС – ВО ИЗБЕЖАНИЕ ПОВРЕЖДЕНИЙ ПРИБОРА СОБЛЮДАТЬ ЧАСОВУЮ ЗАГРУЗКУ ТОПЛИВА, УКАЗАННУЮ В НАСТОЯЩЕЙ БРОШЮРЕ.

NORME DI SICUREZZA SUGLI APPARECCHI

Per il rispetto delle norme di sicurezza è obbligatorio installare e utilizzare i nostri prodotti seguendo scrupolosamente le indicazioni fornite nel presente manuale.

SAFETY REGULATIONS ON THE APPLIANCES

To meet safety regulations, it is compulsory to install and use our products carefully following the instructions contained in this manual.

SICHERHEITSVORSCHRIFTEN BEI DEN AUSRÜSTUNGEN

Um die Sicherheitsvorschriften zu beachten, ist es notwendig, unsere Produkte vorsichtig nach den in diesem Handbuch enthaltenen Anweisungen zu installieren und anzuwenden.

НОРМЫ БЕЗОПАСНОСТИ НА ПРИБОРАХ

Для соблюдения норм по безопасности обязательным является установка и применение наших изделий при тщательном соблюдении указаний из настоящего руководства.

DICHIARAZIONE DI CONFORMITA' DEL COSTRUTTORE**Oggetto: Assenza di amianto e cadmio**

Si dichiara che tutti i nostri apparecchi vengono assemblati con materiali che non presentano parti di amianto o suoi derivati e che nel materiale d'apporto utilizzato per le saldature non è presente/utilizzato in nessuna forma il cadmio, come previsto dalla norma di riferimento.

Oggetto: Regolamento CE n. 1935/2004

Si dichiara che in tutti gli apparecchi da noi prodotti, i materiali destinati a venire a contatto con i cibi sono adatti all'uso alimentari, in conformità al Regolamento CE in oggetto.

DECLARATION OF CONFORMITY OF THE MANUFACTURER**Object: Absence of asbestos and cadmium**

We declare that the materials used for the assembly of all our appliances are without asbestos parts or asbestos derivatives and that in the material used for welding, cadmium is not present, as prescribed in relevant norm.

Object: CE n. 1935/2004 regulation.

We declare that in all products we produce, the materials which will get in touch with food are suitable for alimentary use, according to the a.m. CE regulation.

KONFORMITÄTSEKTLÄRUNG DES HERSTELLERS**Betreff: Fehlen von Asbest und Kadmium**

Wir bestätigen, dass die verwendeten Materialien oder Teilen für die Herstellung der La Nordica Geräte ohne Asbest und Derivat sind und auch das Lot für das Schweißen immer ohne Kadmium ist.

Betreff: Ordnung CE n. 1935/2004.

Wir erklären in alleiniger Verantwortung, dass die Materialien der Teile, die für den Kontakt mit Lebensmitteln vorgesehen sind, für die Nahrungsbenutzung geeignet sind und der Richtlinien CE n. 1935/2004 erfüllen.

ЗАЯВЛЕНИЕ О СООТВЕТСТВИИ ПРОИЗВОДИТЕЛЯ**Предмет: Отсутствие асбеста и кадмия**

Настоящим заявляется, что все наши приборы реализуются с материалами, которые не имеют частей из асбеста или его производных, и что в материале приварки, использованном для сварочных швов, нет/не используется кадмий в никакой форме как это предусмотрено данной нормой.

Предмет: Регламент ЕС № 1935/2004

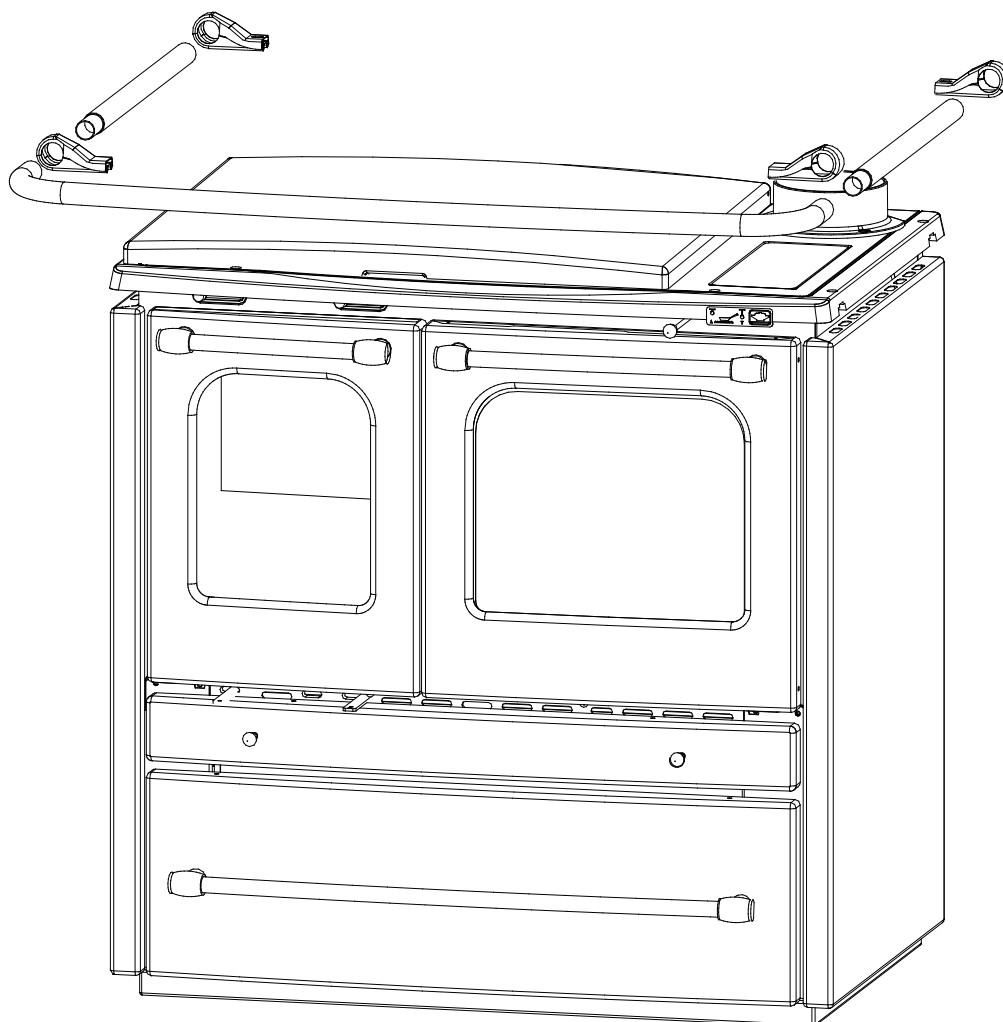
Заявляется, что во всех приборах нашего производства материалы, входящие в контакт с пищей, подходят для применения в пищевой промышленной в соответствии с данным Регламентом ЕС.

PRIMA DELL'INSTALLAZIONE ESEGUIRE LE SEGUENTI VERIFICHE.

BEFORE THE INSTALLATION PERFORM THE FOLLOWING CHECKS.

VOR DER AUFSTELLUNG FOLGENDE PRÜFUNGEN AUSFÜHREN.

ПЕРЕД УСТАНОВКОЙ ВЫПОЛНИТЬ СЛЕДУЮЩИЕ ПРОВЕРКИ.



IT - INDICE

1. DATI TECNICI	7
2. AVVERTENZE GENERALI	7
3. NORME PER L'INSTALLAZIONE	7
4. SICUREZZA ANTINCENDIO	8
4.1. PRONTO INTERVENTO	8
5. DESCRIZIONE TECNICA	8
6. CANNA FUMARIA	9
6.1. COMIGNOLO.....	10
6.2. COLLEGAMENTO AL CAMINO.....	10
6.3. COLLEGAMENTO ALLA CANNA FUMARIA DI UN CAMINETTO O FOCOLARE APERTO	10
7. AFFLUSSO D'ARIA NEL LUOGO D'INSTALLAZIONE DURANTE LA COMBUSTIONE	10
8. COMBUSTIBILI AMMESSI / NON AMMESSI	11
9. ACCENSIONE	11
9.1. ACCENSIONE a BASSE EMISSIONI.....	12
10. FUNZIONAMENTO NORMALE	12
10.1. USO DEL FORNO (dove presente).....	12
10.2. FUNZIONAMENTO NEI PERIODI DI TRANSIZIONE	13
11. FERMO ESTIVO	13
12. MANUTENZIONE E CURA	13
12.1. LE MAIOLICHE	13
12.2. PRODOTTI IN PIETRA OLLARE	13
12.3. PRODOTTI VERNICIATI.....	13
12.4. PRODOTTI SMALTATI.....	13
12.5. COMPONENTI CROMATI	13
12.6. CENTRINO E CERCHI	13
12.7. PULIZIA VETRO	13
12.8. PULIZIA CASSETTO CENERE	14
12.9. PULIZIA CANNA FUMARIA	14
12.10. PULIZIA VANO RACCOLTA FUMI CUCINE con sportello	14
12.11. CORRIMANO LATERALI	14
12.12. PULIZIA GRIGLIA FOCOLARE.....	14
13. DETERMINAZIONE DELLA POTENZA TERMICA	14
14. DIMENSIONI	43

EN - CONTENTS

1. TECHNICAL DATA	15
2. GENERAL PRECAUTIONS	15
3. INSTALLATION REGULATIONS	15
4. FIRE SAFETY	16
4.1. IN A EMERGENCY	16
5. TECHNICAL DESCRIPTION	16
6. FLUE	17
6.1. CHIMNEY POT	18
6.2. CONNECTION TO THE CHIMNEY	18
6.3. CONNECTING A FIREPLACE OR OPEN HEARTH TO THE FLUE	18
7. AIR FLOW IN THE PLACE OF INSTALLATION DURING COMBUSTION	18
8. ALLOWED / NOT ALLOWED FUELS	19
9. LIGHTING	19
9.1. LOW EMISSION fire lighting.....	20
10. NORMAL OPERATION	20
10.1. USE OF THE OVEN (If present).....	20
10.2. OPERATION IN TRANSITION PERIODS	21
11. SUMMER STOP	21
12. MAINTENANCE AND CARE	21
12.1. MAJOLICAS.....	21
12.2. PRODUCTS MADE OF NATURAL STONE	21
12.3. VARNISHED PRODUCTS	21
12.4. ENAMELLED PRODUCTS	21
12.5. CHROMIUM-COMPONENTS	21
12.6. CAST IRON TOP and the HOT PLATES	21
12.7. GLASS CLEANING	21
12.8. CLEANING OUT THE ASHES.....	22
12.9. CLEANING THE FLUE	22
12.10. CLEANING OF THE COLLECTION CASING COOKING with under door oven	22
12.11. LATERAL HANDRAIL	22
12.12. CLEANING OF THE HEARTH GRATE.....	22
13. CALCULATION OF THE THERMAL POWER	22
14. DIMENSIONS	43

DE - INHALTSVERZEICHNIS

1. TECHNISCHE DATEN	23
2. ALLGEMEINE HINWEISE	23
3. INSTALLATIONSVORSCHRIFTEN	23
4. BRANDSCHUTZ	24
4.1. SOFORTIGES EINSCHREITEN.....	24
5. TECHNISCHE BESCHREIBUNG	24
6. RAUCHABZUG	25
6.1. SCHORNSTEINPOSITION.....	26
6.2. ANSCHLUSS AN DEN SCHORNSTEIN.....	26
6.3. ANSCHLUSS AN DEN RAUCHABZUG EINES OFFENEN KAMINS.....	26
7. LUFTZUSTROM AM INSTALLATIONSORT WÄHREND DER VERBRENNUNG	26
8. ZULÄSSIGE / UNZULÄSSIGE BRENNSTOFFE	27
9. ANFEUERUNG	27
9.1. EMISSIONSARMES ANFEUERN.....	28
10. NORMALER BETRIEB	28
10.1. BACKEN (wenn anwesend).....	28
10.2. BETRIEB IN DEN ÜBERGANGSPERIODEN.....	29
11. SOMMERPAUSE	29
12. WARTUNG UND PFLEGE	29
12.1. KACHELN.....	29
12.2. PRODUKTE MIT TEILEN AUS NATURSTEIN.....	29
12.3. LACKIERTE PRODUKTE.....	29
12.4. EMAILLIERTE PRODUKTE.....	29
12.5. VERCHROMTE TEILE AUFGRUND.....	29
12.6. GUSSTEILE und RINGE.....	29
12.7. REINIGUNG DES GLASES.....	29
12.8. REINIGUNG DES ASCHENKASTEN.....	30
12.9. REINIGUNG DES SCHORNSTEINROHRES.....	30
12.10. REINIGUNG DES RAUCHGASKASTENS DURCH DIE TÜR UNTER DEM BACKFACH (ZENTRALHERDE).....	30
12.11. SEITLICHE HANDLÄUFE.....	30
12.12. REINIGUNG DES FEUERROSTES.....	30
13. FESTSTELLUNG DER WÄRMELEISTUNG	30
14. Maße	43

РУС – ОГЛАВЛЕНИЕ

1. ТЕХНИЧЕСКИЕ ДАННЫЕ	31
2. ОБЩИЕ ПРЕДУПРЕЖДЕНИЯ	31
3. НОРМЫ ПО УСТАНОВКЕ	31
4. ПРОТИВОПОЖАРНАЯ БЕЗОПАСНОСТЬ	32
4.1. ДЕЙСТВИЯ В СЛУЧАЕ ПОЖАРА.....	32
5. ТЕХНИЧЕСКОЕ ОПИСАНИЕ	32
6. ДЫМОХОД	33
6.1. ДЫМНИК.....	34
6.2. СОЕДИНЕНИЕ С ДЫМОХОДОМ.....	34
6.3. ПОДСОЕДИНЕНИЕ К ДЫМОХОДУ ПЕЧКИ ИЛИ ОТКРЫТОЙ ТОПКИ.....	34
7. ПРИТОК ВОЗДУХА В МЕСТО УСТАНОВКИ ВО ВРЕМЯ ГОРЕНИЯ	34
8. ДОПУСТИМЫЕ/НЕДОПУСТИМЫЕ ВИДЫ ТОПЛИВА	35
9. ВКЛЮЧЕНИЕ	35
9.1. ВКЛЮЧЕНИЕ С НИЗКИМ ВЫБРОСОМ.....	36
10. ОБЫЧНЫЙ РЕЖИМ РАБОТЫ	36
10.1. ПОЛЬЗОВАНИЕ ДУХОВКОЙ (где имеется).....	37
10.2. РАБОТА В ПЕРЕХОДНЫЕ ПЕРИОДЫ.....	37
11. ЛЕТНИЙ ПРОСТОЙ	37
12. ТЕХОБСЛУЖИВАНИЕ И УХОД	37
12.1. МАЙОЛИКИ.....	37
12.2. ИЗДЕЛИЯ ИЗ СТЕАТИТА.....	37
12.3. ОКРАШЕННЫЕ ИЗДЕЛИЯ.....	37
12.4. ЭМАЛИРОВАННЫЕ ИЗДЕЛИЯ.....	37
12.5. ХРОМИРОВАННЫЕ КОМПОНЕНТЫ.....	37
12.6. ЦЕНТРАЛЬНЫЙ КРУГ И КРУГИ.....	37
12.7. ОЧИСТКА СТЕКЛА.....	38
12.8. ОЧИСТКА ЗОЛЬНИКА.....	38
12.9. ОЧИСТКА ДЫМОХОДА.....	38
12.10. ОЧИСТКА ОТСЕКА СБОРА ДЫМОВ ПЛИТЫ с окошком.....	38
12.11. БОКОВЫЕ ПОРУЧНИ.....	38
12.12. ОЧИСТКА РЕШЕТКИ ТОПКИ.....	38
13. ОПРЕДЕЛЕНИЕ ТЕПЛОВОЙ МОЩНОСТИ	38
14. РАЗМЕРЫ	43

1. DATI TECNICI

	SOVRANA
Definizione: secondo	EN 12815
Sistema costruttivo	2
Potenza nominale (utile) in kW	6,5
Rendimento in %	78,7
Diametro tubo scarico fumi in mm	130
Canna fumaria altezza \geq (m) - dimensioni min (cm)	4 - 200x200 Ø200
Depressione a rendimento calorifico nominale in Pa	12 (1,2)
Consumo orario legna in Kg/h (legna con 20% umidità)	1,9
CO misurato al 13% di ossigeno in %	0,12 - 1500 mg/Nm ³
Emissione gas di scarico in g/s - legna	7,2
Temperatura gas di scarico nel mezzo in °C - legna	302
Presa aria esterna Ø in mm (superficie minima cm ²)	120 (100 cm ²)
Dimensioni bocca fuoco in mm (L x H)	217 x 190
Dimensioni focolare in mm (L x H x P)	220 x 200 x 400
Dimensioni forno in mm (L x H x P)	330 x 295 x 415
Tipo di griglia	Griglia piana girevole
Altezza in mm	848
Larghezza in mm	964
Profondità in mm	641
Peso in Kg	135
Distanze di sicurezza antincendio	Capitolo SICUREZZA
m³ riscaldabili (30 kcal/h x m ³) (#)	186

(#) Per edifici il cui isolamento termico non corrisponde alle disposizioni sulla protezione del calore, il volume di riscaldamento è: tipo di costruzione favorevole (30 Kcal/h x m³); tipo di costruzione meno favorevole (40 Kcal/h x m³); tipo di costruzione sfavorevole (50 Kcal/h x m³).

Con un isolamento termico secondo le norme sul risparmio energetico il volume riscaldato è maggiore. Con un riscaldamento temporaneo, in caso di interruzioni superiori a 8 h, la capacità di riscaldamento diminuisce del 25% circa.

2. AVVERTENZE GENERALI

La responsabilità de La NORDICA S.p.A. è limitata alla fornitura dell'apparecchio.

Il suo impianto va realizzato in modo conforme alla regola dell'arte, secondo le prescrizioni delle presenti istruzioni e le regole della professione, da personale qualificato, che agisce a nome di imprese adatte ad assumere l'intera responsabilità dell'insieme dell'impianto. **La NORDICA S.p.A. non è responsabile del prodotto modificato senza autorizzazione e tanto meno per l'uso di ricambi non originali.**

E' OBBLIGATORIO rispettare norme nazionali ed europee, disposizioni locali o in materia edilizia, nonché regolamentazioni antincendio.

NON SI POSSONO EFFETTUARE MODIFICHE ALL'APPARECCHIO. Non vi sarà responsabilità da parte de La NORDICA S.p.A. in caso di mancato rispetto di tali precauzioni.

3. NORME PER L'INSTALLAZIONE

L'installazione del Prodotto e degli equipaggiamenti ausiliari, relativi all'impianto di riscaldamento, deve essere conforme a tutte le Norme e Regolamentazioni attuali ed a quanto previsto dalla Legge.

L'installazione, i relativi collegamenti dell'impianto, la messa in servizio e la verifica del corretto funzionamento devono essere eseguiti a regola d'arte da personale professionalmente preparato nel pieno rispetto delle norme vigenti, sia nazionali, regionali, provinciali e comunali presenti nel paese in cui è stato installato l'apparecchio, nonché delle presenti istruzioni.

L'installazione deve essere eseguita da personale autorizzato, che dovrà rilasciare all'acquirente una dichiarazione di conformità dell'impianto, il quale si assumerà l'intera responsabilità dell'installazione definitiva e del conseguente buon funzionamento del prodotto installato.

La Prodotto è assemblato e pronto per l'allacciamento e deve essere collegata mediante un raccordo all'esistente canna fumaria della casa. Il raccordo deve essere possibilmente corto, rettilineo, orizzontale o posizionato leggermente in salita. I collegamenti devono essere a tenuta stagna.

Prima dell'installazione eseguire le seguenti verifiche:

- Accertarsi che il pavimento possa sostenere il peso dell'apparecchio e provvedere ad un adeguato isolamento nel caso sia costruito in materiale infiammabile (*DIMENSIONI SECONDO L'ORDINAMENTO REGIONALE*). **In caso di pavimentazioni infiammabili l'apparecchio deve essere posizionato sopra una lastra di pietra o cemento spessa 12 cm.**
- Assicurarci che nella stanza dove sarà installato vi sia una ventilazione adeguata, a tale proposito è fondamentale prestare attenzione a finestre e porte con chiusura stagna (guarnizioni di tenuta).

- Evitare l'installazione in locali con presenza di condotti di ventilazione collettivo, cappe con o senza estrattore, apparecchi a gas di tipo B, pompe di calore o la presenza di apparecchi il cui funzionamento contemporaneo possa mettere in depressione il locale (rif. **Norma UNI 10683**)
- Accertarsi che la canna fumaria e i tubi a cui verrà collegato l'apparecchio siano idonei. **Non è consentito il collegamento di più apparecchi allo stesso camino.**
- Il diametro dell'apertura per il collegamento al camino deve corrispondere per lo meno al diametro del tubo fumo. L'apertura dovrebbe essere dotata di una connessione a muro per l'inserimento del tubo di scarico e di un rosone.
- Il foro di scarico fumi non utilizzato deve essere chiuso con il relativo tappo (vedi capitolo SCHEDE TECNICHE).
 - L'installazione deve prevedere l'accesso alle operazioni di pulizia e manutenzione del prodotto e della canna fumaria.

La NORDICA S.p.A. declina ogni responsabilità per danni a cose e/o persone provocati dall'impianto. Inoltre non è responsabile del prodotto modificato senza autorizzazione e tanto meno per l'uso di ricambi non originali.

Il Vostro abituale spazzacamino di zona deve essere informato sull'installazione del prodotto, affinché possa verificarne il regolare collegamento alla canna fumaria ed il grado di efficienza di quest'ultima.

4. SICUREZZA ANTINCENDIO

Nell'installazione del prodotto devono essere osservate le seguenti misure di sicurezza:

- Al fine di assicurare un sufficiente isolamento termico, rispettare la distanza minima di sicurezza dal retro e da entrambi i lati da elementi costruttivi ed oggetti infiammabili e sensibili al calore (mobili, rivestimenti di legno, stoffe ecc.) (vedi **Figura 4 a pagina 41 - A**). **Tutte le distanze minime di sicurezza sono indicate sulla targhetta tecnica del prodotto e NON si deve scendere al di sotto dei valori indicati;**
- Davanti alla porta del focolare, nell'area di radiazione della stessa non deve esserci alcun oggetto o materiale di costruzione infiammabile e sensibile al calore a meno di **100 cm** di distanza. Tale distanza può essere ridotta a 40 cm qualora venga installata una protezione, retroventilata e resistente al calore, davanti all'intero componente da proteggere;
- Qualora il prodotto sia installato su un pavimento di materiale infiammabile, bisogna prevedere un sottofondo ignifugo. **I pavimenti in materiale infiammabile**, come moquette, parquet o sughero etc., **devono essere sostituiti** da uno strato di materiale non infiammabile, ad esempio ceramica, pietra, vetro o acciaio etc. (dimensioni secondo l'ordinamento regionale). **Nel caso in cui la sostituzione del pavimento non sia possibile, l'apparecchio deve essere posizionato sopra una lastra di pietra o cemento spessa almeno 12 cm.** Il sottofondo deve sporgere frontalmente di almeno **50 cm** e lateralmente di almeno altri **30 cm** rispetto l'apertura della porta di carico (vedi **Figura 4 a pagina 41 - B**);
- Sopra al prodotto non devono essere presenti componenti infiammabili (es. mobili - pensili).

Il prodotto deve funzionare esclusivamente con il cassetto cenere inserito. I residui solidi della combustione (ceneri) devono essere raccolti in un contenitore ermetico e resistente al fuoco. Il prodotto non deve mai essere acceso in presenza di emissioni gassose o vapori (per esempio colla per Linoleum, benzina ecc.). Non depositate materiali infiammabili nelle vicinanze del prodotto.

Durante la combustione viene sprigionata energia termica che comporta un marcato riscaldamento delle superfici, di porte, maniglie, comandi, vetri, tubo fumi ed eventualmente della parte anteriore dell'apparecchio. **Evitate il contatto con tali elementi senza un corrispondente abbigliamento protettivo o senza utensili accessori** (guanti resistenti al calore, dispositivi di comando).

Fate in modo che i bambini siano consapevoli di questi pericoli e teneteli lontani dal focolare durante il suo funzionamento.

Quando si utilizza un combustibile errato o troppo umido si formano dei depositi (creosoto) nella canna fumaria con il rischio d'incendio.

4.1. PRONTO INTERVENTO

Se si manifesta un incendio nel collegamento o nella canna fumaria :

- Chiudere la porta di caricamento e del cassetto cenere.
- Chiudere i registri dell'aria comburente
- Spegnere tramite l'uso di estintori ad anidride carbonica (CO₂ a polveri)
- Richiedere l'immediato intervento dei Vigili del Fuoco

NON SPEGNERE IL FUOCO CON L'USO DI GETTI D'ACQUA.

Quando la canna fumaria smette di bruciare bisogna farla verificare da uno specialista per individuare eventuali crepe o punti permeabili.

5. DESCRIZIONE TECNICA

Le cucine a legna La Nordica si addicono a cucinare sulla piastra e al forno e a riscaldare spazi abitativi per alcuni periodi, o a sostenere un riscaldamento centralizzato insufficiente. Esse sono ideali per appartamenti di vacanza e case del fine settimana oppure come riscaldamento ausiliario durante tutto l'anno. Come combustibili vengono utilizzati ceppi di legna. **Questo è un apparecchio a combustione intermittente.**

La cucina a legna è costituita di lastre in lamiera d'acciaio smaltata e zincata, e fusioni di ghisa smaltata (porte, facciata e piastra).

Il focolare è internamente rivestito di singole lastre in ghisa ed è dotato di aria terziaria preparata per una migliore combustione. Al suo interno si trova una griglia piana di grosso spessore.

Il focolare è dotato di una porta panoramica con vetro ceramico interno (resistente fino a 700°C) e temperato esterno. Questo consente un'affascinante vista sulle fiamme ardenti. Inoltre viene così impedita ogni possibile fuoriuscita di scintille e fumo.

Sotto la porta forno si trova un vano scaldavivande con relativa porta di chiusura (**Figura 6 a pagina 42 C**): **NON introdurre mai oggetti o materiali infiammabili.**

Sotto la porta del vano scaldavivande si trova un cassetto estraibile porta-legna con relativa porta di chiusura (**Figura 6 a pagina 42 D**).

Il riscaldamento dell'ambiente avviene:

- **per irraggiamento:** attraverso il vetro panoramico e le superfici esterne calde della stufa viene irraggiato calore nell'ambiente (Vedi capitolo DETERMINAZIONE DELLA POTENZA TERMICA).

La cucina a legna è fornita di registri per l'aria primaria e secondaria, con i quali viene regolata l'aria di combustione.

1A - REGISTRO ARIA PRIMARIA (Figura 6 a pagina 42)

Con il registro inferiore, posto sulla porta fuoco, viene regolato il passaggio dell'aria primaria nella parte bassa della cucina attraverso il cassetto cenere e la griglia in direzione del combustibile. L'aria primaria è necessaria per il processo di combustione. Il cassetto cenere deve essere svuotato regolarmente, in modo che la cenere non possa ostacolare l'entrata d'aria primaria necessaria per la combustione. Attraverso l'aria primaria viene anche mantenuto vivo il fuoco. Quando la leva è totalmente estratta il registro è chiuso, quando è totalmente inserita il registro è aperto. Il registro d'aria primaria deve essere aperto appena un po' durante la combustione di legna, poiché altrimenti la legna arde troppo velocemente e la cucina si può surriscaldare.

2A - IL REGISTRO SECONDARIA (Figura 6 a pagina 42)

Sulla porta del focolare si trova il registro dell'aria secondaria. Questo pomello deve essere aperto (quindi totalmente inserita) in particolare per la combustione di legna (vedi Tabella). L'aria secondaria, passando tra il doppio vetro della porta fuoco, si riscalda ed innesca la doppia combustione mantenendo nello stesso tempo il vetro pulito (registro aperto).

B - REGISTRO-FUMI (Figura 6 a pagina 42)

(Conversione dalla funzione di cucina a quella di cucina-cottura al forno e riscaldamento).

Sulla destra del lato anteriore della cucina, tra il corrimano di protezione e la porta del forno, si trova la leva di comando del registro-fumi, riconoscibile da un pomolo cromato.

Quando si spinge la leva verso il retro della cucina, i gas di combustione fluiscono sopra il forno direttamente verso il tronchetto di scarico (funzione cucina - **USO PIASTRA**); quando invece si tira la leva verso di sé, i gas fluiscono intorno al forno aumentando uniformemente la temperatura al suo interno (funzione cucina-cottura al forno e riscaldamento - **USO FORNO**).

Per accendere il fuoco seguire quanto segue (vedi capitolo ACCENSIONE) :

- Portare il registro fumi nella posizione cucina per agevolare lo scarico dei fumi, (aprire anche l'eventuale valvola a farfalla posta sul tubo di scarico fumi).
- Aprire il registro dell'aria primaria e secondaria.
- Dopo aver innescato il fuoco con piccoli pezzi di legna e aspettato che sia ben acceso.
- Portare il registro fumi nella posizione forno.
- Chiudere l'eventuale valvola a farfalla posta sul tubo di scarico fumi.

La regolazione dei registri necessaria in **fase di accensione** è la seguente:

	Registro Aria PRIMARIA	Registro Aria SECONDARIA	REGISTRO-FUMI
SOVRANA	APERTO	APERTO	Funzione cucina

La regolazione dei registri necessaria per l'ottenimento della **resa calorifica nominale** è la seguente (vedi capitolo DATI TECNICI):

	Registro Aria PRIMARIA	Registro Aria SECONDARIA	Registro Aria TERZIARIA
SOVRANA	CHIUSO	APERTO	PREPARATA

6. CANNA FUMARIA

Requisiti fondamentali per un corretto funzionamento dell'apparecchio:

- la sezione interna deve essere preferibilmente circolare;
- essere termicamente isolata ed impermeabile e costruita con materiali idonei a resistere al calore, ai prodotti della combustione ed alle eventuali condense;
- essere priva di strozzature ed avere andamento verticale con deviazioni non superiori a 45°;
- se già usata deve essere pulita;
- rispettare i dati tecnici del manuale di istruzioni;

Qualora le canne fumarie fossero a sezione quadrata o rettangolare gli spigoli interni devono essere arrotondati con raggio non inferiore a 20 mm. Per la sezione rettangolare il rapporto massimo tra i lati deve essere $\leq 1,5$.

Una sezione troppo piccola provoca una diminuzione del tiraggio. Si consiglia un'altezza minima di 4 m.

Sono VIETATE e pertanto pregiudicano il buon funzionamento dell'apparecchio: fibrocemento, acciaio zincato, superfici interne ruvide e porose. In **Figura 1 a pagina 39** sono riportati alcuni esempi di soluzione.

La sezione minima deve essere di 4 dm² (per esempio 20x20 cm) per gli apparecchi il cui diametro di condotto è inferiore a 200 mm, o 6,25 dm² (per esempio 25x25 cm) per gli apparecchi con diametro superiore a 200 mm.

Il tiraggio creato dalla vostra canna fumaria deve essere sufficiente ma non eccessivo.

Una sezione della canna fumaria troppo importante può presentare un volume troppo grande da riscaldare e dunque provocare delle difficoltà di funzionamento dell'apparecchio; per evitare ciò provvedete ad intubare la stessa per tutta la sua altezza. Una sezione troppo piccola provoca una diminuzione del tiraggio.

La canna fumaria deve essere adeguatamente distanziata da materiali infiammabili o combustibili mediante un opportuno isolamento o un'intercapedine d'aria.

E' VIETATO far transitare all'interno della stessa tubazioni di impianti o canali di adduzione d'aria. E' proibito inoltre praticare aperture mobili o fisse, sulla stessa, per il collegamento di ulteriori apparecchi diversi (vedi capitolo COLLEGAMENTO ALLA CANNA FUMARIA DI UN CAMINETTO O FOCOLARE APERTO).

6.1. COMIGNOLO

Il tiraggio della canna fumaria dipende anche dall'idoneità del comignolo.

È pertanto indispensabile che, se costruito artigianalmente, la sezione di uscita sia più di due volte la sezione interna della canna fumaria (**Figura 2 a pagina 39**).

Dovendo sempre superare il colmo del tetto, il comignolo dovrà assicurare lo scarico anche in presenza di vento (**Figura 3 a pagina 40**).

Il comignolo deve rispondere ai seguenti requisiti:

- Avere sezione interna equivalente a quella del camino.
- Avere sezione utile d'uscita doppia di quella interna della canna fumaria.
- Essere costruito in modo da impedire la penetrazione nella canna fumaria di pioggia, neve e di qualsiasi corpo estraneo.
- Essere facilmente ispezionabile, per eventuali operazioni di manutenzione e pulizia.

6.2. COLLEGAMENTO AL CAMINO

I prodotti con chiusura automatica della porta (tipo 1) devono obbligatoriamente funzionare, per motivi di sicurezza, con la porta del focolare chiusa (fatta eccezione per la fase di carico del combustibile o l'eventuale rimozione della cenere).

I prodotti con le porte non a chiusura automatica (tipo 2) devono essere collegate ad una propria canna fumaria. Il funzionamento con porta aperta è consentito soltanto previa sorveglianza.

Il tubo di collegamento alla canna fumaria deve essere più corto possibile, rettilineo orizzontale o leggermente in salita, ed a tenuta stagna. Il collegamento deve essere eseguito con tubi stabili e robusti (Vi consigliamo uno spessore di 2 mm) ed essere fissato ermeticamente alla canna fumaria. Il diametro interno del tubo di collegamento deve corrispondere al diametro esterno del tronchetto di scarico fumi della cucina (DIN 1298).

ATTENZIONE: per quanto riguarda la realizzazione del collegamento alla canna fumaria e i materiali infiammabili attenersi a quanto previsto dalla Norma UNI10683. La canna fumaria deve essere adeguatamente distanziata da materiali infiammabili o combustibili mediante un opportuno isolamento o un'intercapedine d'aria.

IMPORTANTE: il foro di scarico fumi non utilizzato deve essere ricoperto con il relativo tappo (vedi Capitolo DIMENSIONI).

La depressione al camino (TIRAGGIO) deve essere di almeno 12 Pa Pascal (=1.2 mm di colonna d'acqua). La misurazione deve essere fatta sempre ad apparecchio caldo (resa calorifica nominale). Quando la depressione supera i 17 Pascal è necessario ridurla con l'installazione di un regolatore di tiraggio supplementare (valvola a farfalla) sul tubo di scarico o nel camino, come da normative vigenti.

Per un buon funzionamento dell'apparecchio è essenziale che nel luogo d'installazione venga immessa sufficiente aria per la combustione (vedi capitolo 7).

6.3. COLLEGAMENTO ALLA CANNA FUMARIA DI UN CAMINETTO O FOCOLARE APERTO

Il canale fumi è il tratto di tubo che collega il Prodotto alla canna fumaria, nel collegamento devono essere rispettati questi semplici ma importantissimi principi:

- Per nessuna ragione si dovrà usare il canale fumo avente un diametro inferiore a quello del collarino di uscita di cui è dotato il Prodotto;
- Ogni metro di percorso orizzontale del canale fumo provoca una sensibile perdita di carico che dovrà eventualmente essere compensata con un innalzamento della canna fumaria;
- Il tratto orizzontale non dovrà comunque mai superare i 2 metri (UNI 10683);
- Ogni curva del canale fumi riduce sensibilmente il tiraggio della canna fumaria che dovrà essere eventualmente compensata innalzandola adeguatamente;
- La Normativa UNI 10683 – ITALIA prevede che le curve o variazioni di direzione non devono in nessun caso essere superiori a 2 compresa l'immissione in canna fumaria.

Volendo usare la canna fumaria di un caminetto o focolare aperto, sarà necessario chiudere ermeticamente la cappa al di sotto del punto di imbocco del canale fumo pos. **A** **Figura 5 a pagina 41**.

Se poi la canna fumaria è troppo grande (p.e. cm 30x40 oppure 40x50) è necessario intubarla con un tubo di acciaio Inox di almeno 200mm di diametro, pos. **B**, avendo cura di chiudere bene lo spazio rimanente fra il tubo e la canna fumaria immediatamente sotto al comignolo pos. **C**.

7. AFFLUSSO D'ARIA NEL LUOGO D'INSTALLAZIONE DURANTE LA COMBUSTIONE

Poiché questi prodotti ricavano l'aria di combustione dal locale di installazione, è **OBBLIGATORIO** che nel luogo stesso venga immessa una sufficiente quantità d'aria. In caso di finestre e porte a tenuta stagna (es. Case costruite con il criterio di risparmio energetico) è possibile che l'ingresso di aria fresca non venga più garantito e questo compromette il tiraggio dell'apparecchio, il vostro benessere e la vostra sicurezza. Bisogna pertanto garantire una alimentazione aggiuntiva di aria fresca mediante una presa d'aria esterna posta nelle vicinanze dell'apparecchio oppure tramite la posa di una conduttura per l'aria di combustione che porti verso l'esterno od in un vicino locale aerato, **ad eccezione del locale caldaia o garage (VIETATO)**.

L'entrata dell'aria per la combustione nel luogo d'installazione non deve essere ostruita durante il funzionamento del Prodotto. E' assolutamente necessario che negli ambienti, in cui vengono fatti funzionare prodotti con un tiraggio naturale del camino, venga immessa tanta aria quanta ne è necessaria per la combustione, ossia fino a 20 (<11kW) m³/ora. Il naturale ricircolo dell'aria deve essere garantito da alcune aperture fisse verso l'esterno, la loro grandezza è stabilita da relative normative in materia. Chiedete informazioni al Vostro spazzacamino di fiducia. Le aperture devono essere protette con delle griglie e non devono mai essere otturate. Una cappa di estrazione (aspirante) installata nella stessa stanza od in una confinante provoca una depressione nell'ambiente. Questo provoca la fuori uscita di gas combustibili (fumo denso, odore); è dunque necessario assicurare un maggiore afflusso di aria fresca.

La depressione di una cappa aspirante può, nella peggiore delle ipotesi, trasformare la canna fumaria del Prodotto in presa d'aria esterna risucchiando i fumi nell'ambiente con conseguenze gravissime per le persone.

8. COMBUSTIBILI AMMESSI / NON AMMESSI

I combustibili ammessi sono ceppi di legna. Si devono utilizzare esclusivamente ceppi di legna secca (contenuto d'acqua max. 20%). Si dovrebbero caricare al massimo 2 o 3 ceppi di legna. I pezzi di legna dovrebbero avere una lunghezza di ca. 20-30 cm ed una circonferenza di massimo 30-35 cm.

I tronchetti di legno pressati non resinati devono essere usati con cautela per evitare surriscaldamenti dannosi all'apparecchio, in quanto questi hanno un potere calorifico elevato.

La legna usata come combustibile deve avere un contenuto d'umidità inferiore al 20% e deve essere deposta in luogo asciutto. La legna umida rende l'accensione più difficile, poiché è necessaria una maggiore quantità d'energia per far evaporare l'acqua presente. Il contenuto umido ha inoltre lo svantaggio che, con l'abbassarsi della temperatura, l'acqua si condensa prima nel focolare e quindi nel camino causando un notevole deposito di fuliggine con successivo possibile rischio d'incendio della stessa.

La legna fresca contiene circa il 60% di H₂O, perciò non è adatta ad essere bruciata. Bisogna collocarla in luogo asciutto e ventilato (per esempio sotto una tettoia) per almeno due anni prima di utilizzarla.

Tra gli altri NON possono essere bruciati: carbone, ritagli, cascami di corteccia e pannelli, legna umida o trattata con vernici, materiali di plastica; in tal caso decade la garanzia sull'apparecchio.

Carta e cartone devono essere utilizzati solo per l'accensione.

La combustione di rifiuti è VIETATA e danneggerebbe inoltre l'apparecchio e la canna fumaria, provocando inoltre danni alla salute ed in virtù del disturbo olfattivo a reclami da parte del vicinato.

La legna non è un combustibile a lunga durata e pertanto non è possibile un riscaldamento continuo durante la notte.

Specie	Kg/mc	kWh/kg Umidità 20%
Faggio	750	4,0
Cerro	900	4,2
Olmo	640	4,1
Pioppo	470	4,1
Larice*	660	4,4
Abete rosso*	450	4,5
Pino silvestre*	550	4,4

* LEGNI RESINOSI POCO ADATTI

ATTENZIONE: L'uso continuo e prolungato di legna particolarmente ricca di oli aromatici (p.e. Eucalipto, Mirto, etc.) provoca il deterioramento (sfaldamento) repentino dei componenti in ghisa presenti nel prodotto.

9. ACCENSIONE

IMPORTANTE: alla prima accensione è inevitabile che venga prodotto un odore sgradevole (dovuto dall'essiccamento dei collanti presenti nella cordicella di guarnizione o dalle vernici protettive), il quale sparisce dopo un breve utilizzo. **Si deve comunque assicurare una buona ventilazione dell'ambiente.** Alla prima accensione Vi consigliamo di caricare una quantità ridotta di combustibile e di aumentare lentamente la resa calorifica dell'apparecchio.

Per una corretta prima accensione dei prodotti trattati con vernici per alte temperature, occorre sapere quanto segue:

- i materiali di costruzione dei prodotti in questione non sono omogenei, infatti coesistono parti in ghisa e in acciaio.
- la temperatura alla quale il corpo del prodotto è sottoposto non è omogenea: da zona a zona si registrano temperature variabili dai 300 °C ai 500 °C;
- durante la sua vita, il prodotto è sottoposto a cicli alternati di accensioni e di spegnimento durante la stessa giornata e a cicli di intenso utilizzo o di assoluto riposo al variare delle stagioni;
- prima di potersi definire rodato, il prodotto nuovo dovrà essere sottoposto a diversi cicli di avviamento per poter consentire a tutti i materiali ed alla vernice di completare le varie sollecitazioni elastiche;
- in particolare inizialmente si potrà notare l'emissione di odori tipici dei metalli sottoposti a grande sollecitazione termica e di vernice ancora fresca. Tale vernice, sebbene in fase di costruzione venga cotta a 250°C per qualche ora, dovrà superare più volte e per una certa durata la temperatura di 350°C, prima di incorporarsi perfettamente con le superfici metalliche

Diventa quindi importante seguire questi piccoli accorgimenti in fase di accensione:

1. Assicuratevi che sia garantito un forte ricambio d'aria nel luogo dove è installato l'apparecchio.
2. Nelle prime accensioni, non caricare eccessivamente la camera di combustione (circa metà della quantità indicata nel manuale d'istruzioni) e tenere il prodotto acceso per almeno 6-10 ore di continuo, con i registri meno aperti di quanto indicato nel manuale d'istruzioni.
3. Ripetere questa operazione per almeno 4-5 o più volte, secondo la Vostra disponibilità.
4. Successivamente caricare sempre più (seguendo comunque quanto descritto sul libretto di istruzione relativamente al massimo carico) e tenere possibilmente lunghi i periodi di accensione evitando, almeno in questa fase iniziale, cicli di accensione-spegnimento di breve durata.
5. **Durante le prime accessioni nessun oggetto dovrebbe essere appoggiato sull'apparecchio ed in particolare sulle superfici laccate. Le superfici laccate non devono essere toccate durante il riscaldamento.**
6. Una volta superato il "rodaggio" si potrà utilizzare il Vostro prodotto come il motore di un'auto, evitando bruschi riscaldamenti con eccessivi carichi.

Per accendere il fuoco consigliamo di usare piccoli listelli di legno con carta oppure altri mezzi di accensione in commercio.

È VIETATO l'uso di tutte le sostanze liquide come per es. alcool, benzina, petrolio e simili.

Le aperture per l'aria (primaria e secondaria) devono essere aperte contemporaneamente solo un po' (si deve aprire anche l'eventuale registro di accensione, e valvola a farfalla posta sul tubo di scarico fumi). **Quando la legna comincia ad ardere si può ricaricare aprendo lentamente la porta, in modo da evitare fuori uscite di fumo, si chiude il registro dell'aria primaria e si controlla la combustione mediante l'aria secondaria secondo le indicazioni riportate nel capitolo DESCRIZIONE TECNICA.**

Durante questa fase, non lasciare mai il focolare senza supervisione.

Mai sovraccaricare l'apparecchio (consultare la tabella tecnica - quantità max. di combustibile caricabile / consumo orario). Troppo combustibile e troppa aria per la combustione possono causare surriscaldamento e quindi danneggiare l'apparecchio. **La garanzia non copre i danni dovuti al surriscaldamento dell'apparecchio. Non accendere mai l'apparecchio quando ci sono gas combustibili nella stanza.**

9.1. ACCENSIONE a BASSE EMISSIONI

La combustione senza fumo è un metodo di accensione per ridurre in modo significativo le emissioni di sostanze nocive. La legna brucia gradualmente dall'alto verso il basso, così la combustione procede più lentamente ed in modo più controllato. I gas combusti, passando attraverso le alte temperature della fiamma, bruciano quasi completamente. La durata di una carica è di 6 - 8h.

Mettere i ciocchi di legna nel focolare ad una certa distanza uno dall'altro, come indicato in **Figura 7 a pagina 42**. Disporre in basso i più grossi e in alto i più fini, o in verticale nel caso di camere di combustione strette e alte. Collocare il modulo di accensione sopra alla catasta, disporre i primi ciocchi del modulo perpendicolarmente alla catasta di legna.

Modulo di accensione. Questo modulo di accensione sostituisce quello di carta o cartone.

Preparare 4 ciocchi con una sezione trasversale di 3cm x 3cm e una lunghezza di 20 cm **Figura 7 a pagina 42**. Mettere i quattro ciocchi incrociati sopra la catasta di legna, trasversalmente ad essa, con nel mezzo del modulo l'accendi fuoco, che può essere per esempio lana di legna impregnata di cera. Un fiammifero è sufficiente per accendere il fuoco. Volendo si possono utilizzare anche pezzi di legno più sottili: in tal caso ne occorrerà una maggiore quantità. Tenere aperte la valvola di scarico fumi e il registro per l'aria comburente.

Dopo avere acceso il fuoco, lasciare il registro che regola l'aria per la combustione nella posizione indicata :

Combustibile	Aria PRIMARIA	Aria SECONDARIA
Legna	CHIUSO	1/2 APERTO

IMPORTANTE:

- non aggiungere ulteriore legna tra una carica completa e l'altra;
- non soffocare il fuoco chiudendo le prese d'aria;
- la pulizia regolare da parte di uno spazzacamino riduce le emissioni di polveri sottili.
- Queste indicazioni sono sostenute da **ENERGIA Legno SVIZZERA** www.energia-legno.ch

10. FUNZIONAMENTO NORMALE

Dopo aver posizionato i registri correttamente inserire la carica di legna oraria indicata, evitare sovraccarichi che provocano sollecitazioni anomale e deformazioni (secondo le indicazioni riportate nel capitolo DESCRIZIONE TECNICA). **Bisogna sempre usare il prodotto con la porta chiusa per evitare danneggiamenti dovuti all'eccessivo surriscaldamento (effetto forgia). La non osservanza di tale regola fa decadere la garanzia.**

Gli apparecchi con chiusura automatica della porta (tipo 1) devono obbligatoriamente funzionare, per motivi di sicurezza, con la porta del focolare chiusa (fatta eccezione per la fase di carico del combustibile o l'eventuale rimozione della cenere).

Gli apparecchi con le porte non a chiusura automatica (tipo 2) devono essere collegati ad una propria canna fumaria. Il funzionamento con porta aperta è consentito soltanto sotto sorveglianza.

IMPORTANTE: Per motivi di sicurezza la porta del focolare può essere aperta solo durante il caricamento di combustibile. Il focolare deve rimanere chiuso durante il funzionamento ed i periodi di non-utilizzo.

Con i registri viene regolata l'emissione di calore del focolare. Essi devono essere aperti secondo il bisogno calorifico. La migliore combustione (con emissioni minime) viene raggiunta quando, caricando legna, la maggior parte dell'aria per la combustione passa attraverso il registro dell'aria secondaria.

Non si deve mai sovraccaricare l'apparecchio. Troppo combustibile e troppa aria per la combustione possono causare surriscaldamento e quindi danneggiare la stufa, in particolare si potrebbero verificare delle rotture sulla parte inferiore della facciata. **I danni causati da surriscaldamento non sono coperti da garanzia.** Bisogna pertanto usare il prodotto sempre con la porta chiusa per evitare danneggiamenti dovuti all'eccessivo surriscaldamento (effetto forgia). La regolazione dei registri necessaria per l'ottenimento della resa calorifica nominale con una depressione al camino di 12 Pa (1,2 mm di colonna d'acqua) è la seguente: vedi capitolo DESCRIZIONE TECNICA. **Questo è un apparecchio a combustione intermittente.**

Oltre che dalla regolazione dell'aria per la combustione, l'intensità della combustione e quindi la resa calorifica è influenzata dal camino. Un buon tiraggio del camino richiede una minore quantità d'aria per la combustione, mentre uno scarso tiraggio necessita di una maggiore quantità d'aria per la combustione.

Per verificare la buona combustione, controllate se il fumo che esce dal camino è trasparente. Se è bianco significa che l'apparecchio non è regolato correttamente o la legna è troppo bagnata; se invece il fumo è grigio o nero è segno che la combustione non è completa (è necessaria una maggior quantità di aria secondaria).

10.1. USO DEL FORNO (dove presente)

Grazie all'apporto d'aria per la combustione la temperatura del forno può essere sensibilmente influenzata. Un sufficiente tiraggio al camino e dei canali ben puliti per il flusso dei fumi roventi attorno al forno sono fondamentali per un buon risultato di cottura.

La padella forno può essere collocata su diversi piani. Torte spesse e arrosti grandi sono da inserire al livello più basso. Torte piatte e biscotti vanno al livello medio. Il livello superiore può essere utilizzato per riscaldare o rosolare.

10.2. FUNZIONAMENTO NEI PERIODI DI TRANSIZIONE

Durante il periodo di transizione, ovvero quando le temperature esterne sono più elevate, o in caso di improvviso aumento della temperatura si possono avere dei disturbi alla canna fumaria che fanno sì che i gas combusti non vengono aspirati completamente. I gas di scarico non fuoriescono più completamente (odore intenso di gas).

In tal caso scuotete più frequentemente la griglia e aumentate l'aria per la combustione. Caricate in seguito una quantità ridotta di combustibile facendo sì che questo bruci più rapidamente (con sviluppo di fiamme) e si stabilizzi così il tiraggio della canna fumaria. Controllate quindi che tutte le aperture per la pulizia e i collegamenti al camino siano ermetici. **In caso di incertezza rinunciate all'utilizzo dell'apparecchio.**

11. FERMO ESTIVO

Dopo aver effettuato la pulizia del focolare, del camino e della canna fumaria, provvedendo all'eliminazione totale della cenere ed altri eventuali residui, è opportuno chiudere tutte le porte con i relativi registri focolare. Nel caso in cui l'apparecchio venga disconnesso dal camino, è opportuno chiudere il foro di uscita.

È consigliabile effettuare l'operazione di pulizia della canna fumaria almeno una volta all'anno; verificando nel contempo l'effettivo stato delle guarnizioni che se non risultassero perfettamente integre - cioè non più aderenti alla stufa - non garantirebbero il buon funzionamento dell'apparecchio! Si renderebbe quindi necessaria la loro sostituzione.

In caso di umidità del locale dove è posto l'apparecchio, sistemare dei sali assorbenti all'interno del focolare.

Proteggere le parti in ghisa, se si vuole mantenere inalterato nel tempo l'aspetto estetico, con della vaselina neutra.

12. MANUTENZIONE E CURA

Controllare e pulire, almeno una volta all'anno, la presa d'aria esterna. Il camino deve essere regolarmente ramazzato dallo spazzacamino. Fate controllare dal Vostro spazzacamino responsabile di zona la regolare installazione del prodotto, il collegamento al camino e l'aerazione.

IMPORTANTE: La manutenzione deve essere eseguita esclusivamente ad apparecchio freddo. Si possono usare esclusivamente parti di ricambio espressamente autorizzate ed offerte da La NORDICA S.p.A.. In caso di bisogno Vi preghiamo di rivolgerVi al Vs rivenditore specializzato. **L' APPARECCHIO NON PUÒ ESSERE MODIFICATO!**

12.1. LE MAIOLICHE

Le maioliche La NORDICA S.p.A. sono prodotti di alta fattura artigianale e come tali possono presentare micro-puntinature, cavillature ed imperfezioni cromatiche. Queste caratteristiche ne testimoniano la pregiata natura.

Smalto e maiolica, per il loro diverso coefficiente di dilatazione, producono microscrepolature (cavillatura) che ne dimostrano l'effettiva autenticità.

Per la pulizia delle maioliche si consiglia di usare un panno morbido ed asciutto; se si usa un qualsiasi detergente o liquido, quest'ultimo potrebbe penetrare all'interno dei cavilli evidenziandoli.

12.2. PRODOTTI IN PIETRA OLLARE

La pietra ollare va pulita con della carta abrasiva molto fine o una spugna abrasiva. NON utilizzare alcun detergente o liquido.

12.3. PRODOTTI VERNICIATI

Dopo anni di utilizzo del prodotto, la variazione di colore dei particolari verniciati è un fenomeno del tutto normale. Questo fenomeno è dovuto alle notevoli escursioni di temperatura a cui il prodotto è soggetto quando è in funzione e all'invecchiamento della vernice stessa con il passare del tempo.

AVVERTENZA: prima dell'eventuale applicazione della nuova vernice, bisogna pulire e rimuovere ogni residuo dalla superficie da verniciare.

12.4. PRODOTTI SMALTATI

Per la pulizia delle parti smaltate usare acqua saponata o detersivi NON abrasivi o chimicamente NON aggressivi, a freddo.

Dopo la pulizia NON lasciare asciugare l'acqua saponata o il detergente, provvedere alla loro rimozione immediatamente.

NON usare carta vetrata o paglietta in ferro.

12.5. COMPONENTI CROMATI

Qualora i componenti cromati dovessero diventare azzurrognoli a causa di un surriscaldamento, ciò può essere risolto con un adeguato prodotto per la pulizia.

12.6. CENTRINO E CERCHI

Il centrino (cucine a legna) ed i cerchi (cucine - stufe) vanno periodicamente carteggiati con carta vetrata grana 150. **NO parti smaltate.**

12.7. PULIZIA VETRO

Tramite uno specifico ingresso dell'aria secondaria la formazione di deposito di sporco, sul vetro della porta, viene efficacemente rallentata. Non può comunque mai essere evitata con l'utilizzo dei combustibili solidi (es. legna umida) e questo non è da considerarsi come un difetto dell'apparecchio.

IMPORTANTE: la pulizia del vetro panoramico deve essere eseguita solo ed esclusivamente a apparecchio freddo per evitarne l'esplosione. Per la pulizia si possono usare dei prodotti specifici oppure, con una palla di carta di giornale (quotidiano) inumidita e passata nella cenere. **Non usare comunque panni, o prodotti abrasivi o chimicamente aggressivi.**

La corretta procedura di accensione, l'utilizzo di quantità e tipi di combustibili idonei, il corretto posizionamento del registro dell'aria secondaria, il sufficiente tiraggio del camino e la presenza dell'aria comburente sono indispensabili per il funzionamento ottimale dell'apparecchio e per mantenere pulito il vetro.

ROTTURA DEI VETRI: i vetri essendo in vetroceramica resistenti fino ad uno sbalzo termico di 750°C, non sono soggetti a shock termici. La loro rottura può essere causata solo da shock meccanici (urti o chiusura violenta della porta ecc.). Pertanto la sostituzione non è in garanzia.

12.8. PULIZIA CASSETTO CENERE

Tutti i prodotti **La NORDICA S.p.A.** hanno una griglia focolare ed un cassetto per la raccolta della cenere. Vi consigliamo di svuotare periodicamente il cassetto dalla cenere e di evitarne il riempimento totale, per non surriscaldare la griglia. Inoltre Vi consigliamo di lasciare sempre 3-4 cm di cenere nel focolare.

ATTENZIONE: le ceneri tolte dal focolare vanno riposte in un recipiente di materiale ignifugo dotato di un coperchio stagno. Il recipiente va posto su di un pavimento ignifugo, lontano da materiali infiammabili fino allo spegnimento e raffreddamento completo delle ceneri.

12.9. PULIZIA CANNA FUMARIA

La corretta procedura di accensione, l'utilizzo di quantità e tipi di combustibili idonei, il corretto posizionamento del registro dell'aria secondaria, il sufficiente tiraggio del camino e la presenza d'aria comburente sono indispensabili per il funzionamento ottimale dell'apparecchio e per mantenere pulito il vetro.

Almeno una volta l'anno è consigliabile eseguire una pulizia completa, o qualora sia necessario (problemi di mal funzionamento con scarsa resa). Un eccessivo deposito di fuliggine (creosoto) può provocare problemi nello scarico dei fumi e l'incendio della canna fumaria. **La pulizia deve essere eseguita esclusivamente ad apparecchio freddo.** Questa operazione, dovrebbe essere svolta da uno spazzacamino che contemporaneamente può effettuare un'ispezione.

12.10. PULIZIA VANO RACCOLTA FUMI CUCINE con sportello

Il vano di raccolta dei fumi può essere pulito attraverso lo sportello posto sotto il forno (**Figura 9 a pagina 42**), oppure dall'alto. A tale scopo rimuovete i cerchi della piastra di cottura e smontate il tubo-fumi dal tronchetto di scarico. La pulizia può essere effettuata con l'aiuto di una spazzola e di un aspiratore.

ATTENZIONE dopo la pulizia tutte le parti smontate devono essere rimontate in modo ermetico.

12.11. CORRIMANO LATERALI

Le maniglie, il corrimano e la vaschetta per l'acqua (cucine) vanno puliti con un panno soffice ed alcool a freddo. **NON** usare abrasivi o diluenti.

12.12. PULIZIA GRIGLIA FOCOLARE

IMPORTANTE: se per un qualsiasi motivo viene tolta la griglia dal focolare, nel riporla è **IMPORTANTE** che la parte piana con i passaggi della cenere più stretti sia rivolta verso l'alto, al contrario risulta difficoltoso rimuovere le ceneri dalla griglia (vedi **Figura 8 a pagina 42**).

13. DETERMINAZIONE DELLA POTENZA TERMICA

Non esiste regola assoluta che permetta di calcolare la potenza corretta necessaria. Questa potenza è in funzione dello spazio da riscaldare, ma dipende anche in grande misura dall'isolamento. In media, la potenza calorifica necessaria per una stanza adeguatamente isolata sarà **30 kcal/h al m³** (per una temperatura esterna di 0 °C).

Siccome **1 kW corrisponde a 860 kcal/h**, possiamo adottare un valore di **38 W/m³**.

Supponendo che desideriate riscaldare una stanza di 150 m³ (10 x 6 x 2,5 m) in un'abitazione isolata, vi occorreranno, 150 m³ x 38 W/m³ = 5700 W o 5,7 kW. Come riscaldamento principale un apparecchio di 8 kW sarà dunque sufficiente.

Carburante	Unità	Valore indicativo di combustione		Quantità richiesta in rapporto a 1 kg di legna secca
		kcal/h	kW	
Legna secca (15% di umidità)	kg	3600	4.2	1,00
Legna bagnata (50% di umidità)	kg	1850	2.2	1,95
Bricchette di legna	kg	4000	5.0	0,84
Bricchette di legnate	kg	4800	5.6	0,75
Antracite normale	kg	7700	8.9	0,47
Coke	kg	6780	7.9	0,53
Gas naturale	m ³	7800	9.1	0,46
Nafta	L	8500	9.9	0,42
Elettricità	kW/h	860	1.0	4,19

1. TECHNICAL DATA

	SOVRANA
Definition in according to:	EN 12815
Constructive system	2
Nominal thermal power in kW	6,5
Efficiency in %	78,7
Smoke outlet diameter in mm	130
Chimney height ≥ (m) - dimension (mm)	4 - 200x200 Ø200
Depression by rating calorific value in Pa - wood	12 (1,2)
Hourly wood consumption in Kg/h (wood with 20% humidity)	1,9
CO measured at 13% oxygen in %	0,12 - 1500 mg/Nm ³
Exhaust gas emission in g/s - wood	7,2
Exhaust gas temperature in °C - wood	302
Outer air inlet Ø in mm (minimum surface cm ²)	120 (100 cm ²)
Hearth opening size in mm (W x H)	217 x 190
Hearth size in mm (W x H x D)	220 x 200 x 400
Oven size in mm (W x H x D)	330 x 295 x 415
Type of grill	Movable - flat
Height in mm	848
Width in mm	964
Depth in mm	641
Weight in Kg	135
Fire prevention safety distances	Chapter FIRE SAFETY
m ³ riscaldabili (30 kcal/h x m ³) (#)	186

(#) For those buildings in which the thermal insulation does not correspond to the instructions on heat protection, the heating volume of the stoves is: favourable type of building (30 Kcal/h x m³); less favourable type of building (40 Kcal/h x m³); unfavourable type of building (50 Kcal/h x m³).

With thermal insulation in accordance with the regulations regarding energy saving, the heated volume is greater. With temporary heating, in the event of interruptions which last more than 8 hours, the heating capacity is reduced by about 25%.

2. GENERAL PRECAUTIONS

La NORDICA S.p.A. responsibility is limited to the supply of the appliance.

The installation must be carried out scrupulously according to the instructions provided in this manual and the rules of the profession. Installation must only be carried out by a qualified technician who works on behalf of companies suitable to assume the entire responsibility of the system as a whole.

La NORDICA S.p.A. declines any responsibility for the product that has been modified without written authorisation as well as for the use of non-original spare parts.

It is OBLIGATORY to respect the National and European rules, local regulations concerning building matter and also fireproof rules.

NO MODIFICATIONS CAN BE CARRIED OUT TO THE APPLIANCE. La NORDICA S.p.A. cannot be held responsible for lack of respect for such precautions.

3. INSTALLATION REGULATIONS

Installation of the Product and auxiliary equipment in relation to the heating system must comply with all current Standards and Regulations and to those envisioned by the law.

The installation and the relating to the connections of the system, the commissioning and the check of the correct functioning must be carried out in compliance with the regulations in force by authorised professional personnel with the requisites required by the law, being national, regional, provincial or town council present in the country within which the appliance is installed, besides these present instructions.

Installation must be carried out by authorised personnel who must provide the buyer with a system declaration of conformity and will assume full responsibility for final installation and as a consequence the correct functioning of the installed product.

The Product, assembled and ready for the installation, must be connected with a junction to the existing flue of the house. The junction must be possibly short, straight, horizontal or positioned a little uphill. The connections must be tight.

Before installing the appliance, carry out the following checks:

- Make sure that the floor can support the weight of the appliance (for ex. distributing weight plate), and if it is made of flammable material, provide suitable insulation (*DIMENSIONS ACCORDING TO REGIONAL REGULATIONS*). **With a flammable floor the appliance must be installed on a 12 cm thick stone or concrete slab.**
- Make sure that there is adequate ventilation in the room where the appliance is to be installed, with particular attention to windows and doors with tight closing (seal ropes).

- Do not install the appliance in rooms containing collective ventilation ducts, hoods with or without extractor, type B gas appliances, heat pumps, or other appliances that, operating at the same time, can put the room in depression (ref. **UNI 10683 standard**).
- Make sure that the flue and the pipes to which the appliance will be connected are suitable for its operation. **It is not allowed the connection of various appliances to the same chimney.**
- The diameter of the opening for connection to the chimney must at least correspond to the diameter of the flue gas pipe. The opening must be equipped with a wall connection for the insertion of the exhaust pipe and a rosette.
- The unused flue gas exhaust stub pipe must be covered with its respective cap (see chapter DIMENSIONS).
- The installation must be appropriate and has to allow the cleaning and maintenance of the product and the flue.

La NORDICA S.p.A. declines all responsibility for damage to things and/or persons caused by the system. In addition, it is not responsible for any product modified without authorisation and even less for the use of non original spare parts.

Your regular local chimney sweep must be informed about the installation of the appliance so that he can check the correct connection to the chimney.

4. FIRE SAFETY

When installing the product, the following safety measures must be observed:

- In order to ensure sufficient thermal insulation, respect the minimum safety distance from objects or furnishing components flammable and sensitive to heat (furniture, wood sheathings, fabrics, etc.) and from materials with flammable structure (see **Picture 4 at page 41 - A**). **All the minimum safety distances are shown on the product data plate and lower values must not be used.**
- In front of the furnace door, in the radiation area there must be no flammable or heat-sensitive objects or material at a distance of less than **100 cm**. This distance can be reduced to 40 cm where a rear-ventilated, heat-resistant protection device is installed in front of the whole component to protect.
- If the product is installed on a non totally refractory floor, one must foresee a fireproof background. **The floors made of inflammable material**, such as moquette, parquet or cork etc., **must be replaced** by a layer of no-inflammable material, for instance ceramic, stone, glass or steel etc. (size according to regional law). **In case the replacement of the floor is not possible, the appliance shall be placed on a minimum 12 cm thick slab made of stone or concrete.** The base must extend at least **50 cm** at the front and at least **30 cm** at the sides, in addition to the opening of the loading door (see **Picture 4 at page 41 - B**).
- No flammable components (e.g. wall units) must be present above the product.

The Product must always operate exclusively with the ash drawer inserted. The solid combustion residues (ash) must be collected in a sealed, fire resistant container. The Product must never be on in the presence of gaseous emissions or vapours (for example glue for linoleum, petrol etc.). Never deposit flammable materials near the Product.

During combustion, thermal energy is released which leads to considerable heating of the surfaces, doors, handles, controls, glass parts, the flue gas pipe and possibly the front part of the appliance. **Avoid contact with these elements unless using suitable protective clothing or accessories** (heat resistant gloves, control devices).

Ensure children are aware of these dangers and keep them away from the furnace when it is on.

When using the wrong fuel or one which is too damp, due to deposits present in the flue, a flue fire is possible.

4.1. IN A EMERGENCY

If there is a fire in the flue connection :

- Close the loading door and the ash drawer door
- Close the comburent air registers
- Use carbon dioxide (CO₂ powder) extinguishers to put out the fire
- Request the immediate intervention of the Fire Brigade

DO NOT PUT OUT THE FIRE WITH WATER.

When the flue stops burning, have it checked by a specialist to identify any cracks or permeable points.

5. TECHNICAL DESCRIPTION

The cookers of La Nordica are suitable to cook on the grill and on the oven and to heat living spaces for some periods or to support an insufficient centralized heating system. They are ideal for holiday apartments and weekend houses or as an auxiliary heating system during the whole year. As fuel, wood logs is used. **The appliance works as an intermittent operating appliance.**

The cooker is made of galvanized and enamelled steel sheets and enamelled cast iron (doors, front side, plate).The hearth is totally sheathed with single cast iron sheets and it is endowed with a pre-adjusted tertiary air for a better combustion. Inside there is a thick flat grate. The hearth is equipped with a panoramic door with ceramic glass (resistant up to 700 °C) and outside tempered. This allows a wonderful view on the burning flames. Furthermore, it is thus avoided the output of sparks and smoke.

Below the oven door there is an extractable food warmer drawer, with the related closing door (**Picture 6 at page 42 C**): **NEVER introduce flammable objects or materials.**

Below the food warmer drawer door there is an extractable wood drawer, with the related closing door (**Picture 6 at page 42 D**).

The heating of the environment is made by irradiation: through the panoramic glass and the external hot surfaces of the stove, the heat is radiated into the environment.

The cooker is equipped with controls of primary and secondary air by which it is adjusted the combustion air.

1A – PRIMARY AIR CONTROL (Picture 6 at page 42)

With the inferior air control, which is on the fire door, it is adjusted the passage of primary air into the low part of the cooker, through the drawer of ash and the grate in the fuel direction. The primary air is necessary for the combustion process. The ash drawer must be

regularly emptied, so that the ash does not obstruct the primary air entry for the combustion. Through the primary air the fire is also kept alive. When the knob is completely extracted, the register is closed, when the bar is totally inserted, the register is open. During wood combustion, the register of primary air must be opened only for a while, because otherwise the wood burns too fast and the cooker may overheat.

2A – SECONDARY AIR CONTROL (Picture 6 at page 42)

On the hearth door there is the secondary air register. This knob must be totally inserted in order to open the control, especially for wood combustion (see paragraph Table). The secondary air, passing between the double glass of the fire door, heats itself starting the double combustion and keeping at the same time the glass clean (with open register).

B – SMOKES control (Picture 6 at page 42)

(Conversion of the cooker function to the cooker, bake oven and heating function).

The smokes control, in the style of a chromed pull push lever, can be found on the top right corner of the front side of the cooker, between the protection bar and the oven door. This control has two settings:

HOB COOKING: when the bar is pushed to the back of the cooker, the combustion gases flow around the oven and directly into the flue and up to the chimney. OVEN COOKING: when the control bar is pulled out, the combustion gases flow around the oven, heating it.

To ignite the flame follow the instructions below (see Cap. IGNITION) :

- Bring the flue gas control to the cooker position (any butterfly valve placed on the flue gas exhaust pipe must also be opened).
- Open the primary and secondary air control.
- After having started the fire with small pieces of wood and waited until it is well lit.
- Bring the flue gas control to the oven position.
- Close any butterfly valve placed on the flue gas exhaust pipe must also be opened.

The control regulation during the ignition phase is the following :

	PRIMARY air	SECONDARY air	SMOKES control
SOVRANA	OPEN	OPEN	Cooker function

The control regulation necessary in order to obtain nominal calorific output is the following (see Cap. TECHNICAL DATA):

	PRIMARY air	SECONDARY air	TERTIARY air
SOVRANA	CLOSED	OPEN	PRE-ADJUSTED

6. FLUE

Essential requirements for correct appliance operation:

- the internal section must preferably be circular;
- the appliance must be thermally insulated and impermeable and built with suitable materials which are resistant to heat, combustion products and any condensation;
- there must be no narrowing and vertical passages with deviations must not be greater than 45°;
- if already used, it must be clean;
- the technical data from the instruction manual must be respected;

If the flues are of a square or rectangular section, the internal edges must be rounded with a radius of not less than 20 mm.

For the rectangular section, the maximum ratio between the sides must be ≤ 1.5 .

A section which is too small causes a reduction in draught. A minimum height of 4 m is advisable.

The following materials are **FORBIDDEN** and compromise the good operation of the appliance: asbestos cement, galvanised steel, rough and porous internal surfaces. **Picture 1 at page 39** shows some example solutions.

The minimum section must be 4 dm² (for example 20x20 cm) for appliances whose pipe dimensions are less than 200 mm, or 6.25 dm² (for example 25x25 cm) for appliances with a diameter of more than 200 mm.

The draught created by your flue must be sufficient but not excessive.

A section of the flue which is too large can present a volume which is too large to heat and therefore cause operating difficulties for the appliance; to avoid this, it is necessary to intubate the appliance for its entire height. A section which is too small causes a reduction in draught.

The flue must be at a suitable distance from flammable or combustible material using suitable insulation or an air space.

It is **FORBIDDEN** to pass system piping or air ducts inside the flue. It is also forbidden to create moveable or fixed openings on the flue itself, for the connection of further different appliances (See chapter CONNECTING A FIREPLACE OR OPEN HEARTH TO THE FLUE).

6.1. CHIMNEY POT

The flue draught depends on the suitability of the chimney pot.

It is therefore essential that, if built in a handcrafted way, the exit section is more than twice the internal section of the flue (**Picture 2 at page 39**).

As it must always go past the ridge of the roof, the chimney pot must ensure exhaust even in the presence of wind (**Picture 3 at page 40**).

The chimney pot must meet the following requirements:

- Have an internal section equivalent to that of the chimney.
- Have a useful exit section of double the internal section of the flue.
- Be built so as to prevent rain, snow or any foreign body entering the flue.
- Be easy to inspect, for any maintenance and cleaning operations.

6.2. CONNECTION TO THE CHIMNEY

Products with automatic door closing (type 1) must operate, for safety reasons, with the furnace door closed (except during the fuel loading or ash removal phases).

Products with non-automatic door closing (type 2) must be connected to their own flue.

Operation with doors open is only allowed when supervised.

The connection pipe to the flue must be as short as possible, straight horizontal and positioned slightly in ascent, and watertight.

Connection must be carried out with stable and robust pipes (we recommend a thickness of 2 mm) and be hermetically secured to the flue.

The internal diameter of the connection pipe must correspond to the external diameter of the cooker flue gas exhaust stub pipe (DIN 1298).

ATTENTION: as far as concern the realisation of the flue connection and flammable materials please follow the requirements provided by UNI 10683 standard. The flue must be properly spaced from any flammable materials or fuels through a proper insulation or an air cavity.

IMPORTANT: the unused flue gas exhaust hole must be covered with its respective cap (See chapter: DIMENSIONS).

The chimney pressure (DRAUGHT) must be at least 12 Pa (≈ 1.2 mm of water column). The measurement must always be carried out when the appliance is hot (nominal calorific power). When the pressure exceeds 17 Pascal, it is necessary to reduce it through the installation of an additional draught regulator (false air valve) on the exhaust pipe or in the chimney, according to the regulations in force.

For correct appliance operation, it is essential that sufficient air for combustion is introduced into the place of installation (see paragraph 7).

6.3. CONNECTING A FIREPLACE OR OPEN HEARTH TO THE FLUE

The flue gas channel is the stretch of piping which connects the thermo-product to the flue. In the connection, these simple but extremely important principles must be respected:

- under no circumstances use a flue gas channel with a diameter less than that of the exhaust clamp with which the thermo-product is equipped;
- each metre of the horizontal stretch of the flue gas channel causes a slight loss of head which must be compensated if necessary by elevating the flue;
- the horizontal stretch must never exceed 2 metres (UNI 10683);
- each bend of the flue gas channel slightly reduces the flue draught which must be compensated if necessary by elevating it suitably;
- The UNI 10683 – ITALY regulation requires that under no circumstances must there be more than 2 bends or variations in direction including the intake into the flue.

If the user wishes to use the flue as a fireplace or open hearth, it is necessary to seal the hood below the entrance point of the flue gas channel pos. **A** **Picture 5 at page 41**.

If the flue is then too big (e.g. 30x40cm or 40x50cm), it is necessary to intubate it with a stainless steel tube with a diameter of at least 200mm, pos. **B**, taking care to close the remaining spaces between the pipe and the flue immediately under the chimney pot pos. **C**.

7. AIR FLOW IN THE PLACE OF INSTALLATION DURING COMBUSTION

As the thermo-product draw their combustion air from the place of installation, it is **MANDATORY** that in the place itself, a sufficient quantity of air is introduced. If windows and doors are airtight (e.g. built according to energy saving criteria), it is possible that the fresh air intake is no longer guaranteed and this jeopardises the draught of the appliance and your health and safety. It is therefore necessary to guarantee a supply of fresh air through an external air inlet placed near the appliance or by placing piping for combustion air which leads outside or to a nearby airy place, **with the exception of the boiler room or garage (FORBIDDEN)**.

The intake of air for combustion in the place of installation must not be obstructed during operation of the thermo-product. It is absolutely essential that in environments in which thermo-products are operated with a natural chimney draught, as much air as is necessary for combustion is introduced, i.e. up to 20 m³/hour. The natural recirculation of air must be guaranteed by some fixed openings to the outside. Their size is established by regulations regarding the subject. Ask for information from a chimneys weep. The openings must be protected with grills and must never be blocked up. An extractor hood (suction) installed in the same room or in a neighbouring one causes a depression in the environment. This causes the leakage of burnt gas (dense smoke, smell); it is therefore necessary to ensure a greater flow of fresh air.

The depression of an extractor hood can, in the worst case scenario, transform the flue of the thermo-product into an external air inlet, re sucking the flue gases into the environment with very serious consequences for persons.

8. ALLOWED / NOT ALLOWED FUELS

Allowed fuels are logs. Use exclusively dry logs (max. content of water 20%). Maximum 3 logs should be loaded. The pieces of wood should have a length of ca. 20-30 cm and a maximum circumference of 30-35 cm.

Compressed not worked-out wood briquettes must be used carefully to avoid overheating that may damage the device, since these have a very high calorific value.

The wood used as fuel must have a humidity content lower than the 20% and must be stored in a dry place. Humid wood tends to burn less easily, since it is necessary a greater quantity of energy to let the existing water evaporate. Moreover, humid content involves the disadvantage that, when temperature decreases, the water condensates earlier in the hearth and therefore in the stack causing a remarkable deposit of soot with following possible risk of fire of the same.

Fresh wood contains about 60% of H₂O, therefore it is not suitable to be burnt.

It is necessary to place this wood in a dry and ventilated place (for example under a roofing) for at least two years before using it.

Besides others, it is not possible to burn: carbon, cuttings, waste of bark and panels, humid wood or wood treated with paints, plastic materials; in this case, the warranty on the device becomes void.

Paper and cardboard must be used only to light the fire.

The combustion of waste is FORBIDDEN and would even damage the appliance and the flue, causing health damages and claims by the neighborhood owing to the bad smell. The wood is not a fuel which allows a continuous operation of the appliance, as consequence the heating all over the night is not possible.

Variety	Kg/mc	kWh/kg moistness 20%
Beech	750	4,0
Oak	900	4,2
Elm	640	4,1
Poplar	470	4,1
Larch*	660	4,4
Spruce*	450	4,5
Scots pine *	550	4,4

* RESINOUS WOOD NOT SUITABLE FOR THE BURNING

ATTENTION : the continuous and protracted use of aromatic wood (eucalyptus, myrtle etc.) quickly damages the cast iron parts (cleavage) of the product.

9. LIGHTING

WARNING: After the first ignition you can smell bad odours (owing to the drying of the glue used in the garnitures or of the paint) which disappear after a brief using of the appliance. **It must be ensured, in any case, a good ventilation of the environment.** Upon the first ignition we suggest loading a reduced quantity of fuel and slightly increasing the calorific value of the equipment

To perform a correct first lighting of the products treated with paints for high temperature, it is necessary to know the following information:

- the construction materials of the involved products are not homogeneous, in fact there are simultaneously parts in cast iron, steel, refractory material and majolica;
- the temperature to which the body of the product is subject is not homogeneous: from area to area, variable temperatures within the range of 300°C - 500°C are detected;
- during its life, the product is subject to alternated lighting and extinguishing cycles in the same day, as well as to cycles of intense use or of absolute standstill when season changes;
- the new appliance, before being considered seasoned has to be subject to many start cycles to allow all materials and paints to complete the various elastic stresses;
- in detail, initially it is possible to remark the emission of smells typical of metals subject to great thermal stress, as well as of wet paint. This paint, although during the manufacture it is backed at 250 °C for some hours, must exceed many times and for a given period of time the temperature of 350 °C before becoming completely embedded in the metallic surfaces.

Therefore, it is extremely relevant to take these easy steps during the lighting:

1. Make sure that a strong air change is assured in the room where the appliance is installed.
2. During the first starts, do not load excessively the combustion chamber (about half the quantity indicated in the instructions manual) and keep the product continuously ON for at least 6-10 hours with the registers less open than the value indicated in the instructions manual.
3. Repeat this operation for at least 4-5 or more times, according to your possibilities.
4. Then load more and more fuel (following in any case the provisions contained in the installation booklet concerning maximum load) and, if possible, keep the lighting periods long avoiding, at least in this initial phase, short ON/OFF cycles.
5. **During the first starts, no object should be leaned on the appliance and in detail on enameled surfaces. Enameled surfaces must not be touched during heating.**
6. Once the «break-in» has been completed, it is possible to use the product as the motor of a car, avoiding abrupt heating with excessive loads.

To light the fire, it is suggested to use small wood pieces together with paper or other traded lighting means.

It is FORBIDDEN to use any liquid substance as for ex. alcohol, gasoline, oil and similar.

The openings for air (primary and secondary) must be opened together (you must open the eventual Ignition control, and butterfly valve placed on the pipe of smokes exhaust). When the wood starts burning, you may load other fuels and adjust the air for combustion according to the instructions on paragraph TECHNICAL DESCRIPTION.

Please always be present during this phase.

Never overload the appliance (see the technical table - max quantity of fuel that can be loaded / hourly consumption). Too much fuel and too much air for combustion can cause overheating and therefore damage the appliance. **The warranty does not cover the damages due to overheating of the equipment.**

Never switch on the device when there are combustible gases in the room.

9.1. LOW EMISSION fire lighting

Smokeless combustion is a way of lighting a fire able to significantly reduce the emission of harmful substances. The wood burns gradually from the top downwards, so combustion is slower and more controlled. Burnt gases pass through the high temperatures of the flame and therefore burn almost completely. A load will last from 6 to 8 hours.

Place the logs in the hearth a certain distance apart as shown in the **Picture 7 at page 42**. Arrange the largest at the bottom and the smallest at the top, or vertically in the case of tall narrow combustion chambers. Place the fire starter module on top of the pile, arranging the first logs in the module at right angles to the pile of wood.

Fire STARTER MODULE. This fire starter module replaces a paper or cardboard starter.

Prepare four logs, 20 cm long with a cross section of 3 cm by 3 cm **Picture 7 at page 42**. Cross the four logs and place them on top of the pile of wood at right angles, with the fire lighter (wax impregnated wood fibre for example) in the middle. The fire can be lit with a match. If you want, you can use thinner pieces of wood. In this case, you will need a larger quantity.

Keep the flue gas exhaust valve and combustion air regulator open.

After lighting the fire, leave the combustion air regulator open in the position shown in according to the instructions on paragraph TECHNICAL DESCRIPTION

FUEL	Primary AIR	Aria SECONDARIA
Wood	CLOSED	1/2 OPEN

IMPORTANT:

- do not add further wood between one complete load and the next;
- do not suffocate the fire by closing the air intakes;
- regular cleaning by a chimney sweep reduces fine particle emissions.
- These instructions are backed by ENERGIA Legno SVIZZERA www.energia-legno.ch

10. NORMAL OPERATION

After having positioned the registers correctly, insert the indicated hourly wood load avoiding overloads that cause anomalous stresses and deformations (according to the instructions on paragraph TECHNICAL DESCRIPTION). **You should always use the product with the door closed in order to avoid damages due to overheating (forge effect). The inobservance of this rule makes the warranty expire.** For safety reasons the door of the appliances with constructive system 1, must be opened only for the loading of the fuel or for removing the ashes, while during the operation and the rest, the door of the hearth must remain closed.

The appliances with constructive system 2 must be connected to their own flue. The operating with open door is allowed under supervision.

IMPORTANT: For safety reasons the door of the hearth can be opened only for the loading of the fuel. The hearth door must always remain closed during operation or rest.

With the controls positioned on the front of the appliance it is possible to adjust the heat emission of the hearth. They have to be opened according to the calorific need. The best combustion (with minimum emissions) is reached when, by loading the wood, most part of the air for combustion flows through the secondary air register.

Never overload the appliance (see the hourly wood load in the table here below). Too much fuel and too much air for the combustion may cause overheating and then damage the stove. You should always use the appliance with the door closed in order to avoid damages due to overheating (forge effect). **The inobservance of this rule makes the warranty expire.**

The adjustment of the registers necessary to reach the rated calorific yield with a depression at the stack of 12 Pa (1,2mm of column of water) is the following one: see chapter TECHNICAL DESCRIPTION. **The appliance works as an intermittent operating appliance.**

Besides the adjustment of the air for the combustion, the intensity of the combustion and consequently the thermal performance of the device is influenced by the stack. A good draught of the stack requires a stricter adjustment of air for combustion, while a poor draught requires a more precise adjustment of air for combustion.

To verify the good combustion, check whether the smoke coming out from the stack is transparent.

If it is white, it means that the device is not properly adjusted or the wood is too wet; if instead the smoke is gray or black, it signals that the combustion is not complete (it is necessary a greater quantity of secondary air).

10.1. USE OF THE OVEN (If present)

Thanks to the air flow for the combustion, the temperature of the oven may become remarkably affected. A sufficient flue of the chimney and of the channels, well cleaned for the flow of burning smokes around the oven are fundamental for a good cooking result. The oven pan may be located on different plans. Thick cakes and big roasts must be introduced in the lowest level. Flat cakes and biscuits must reach the medium level. The upper level may be used to heat or grill.

10.2. OPERATION IN TRANSITION PERIODS

During transition periods when the external temperatures are higher, if there is a sudden increase of temperature it can happen that the combustion gases inside the flue cannot be completely sucked up.

The exhaust gases do not come out completely (intense smell of gas). In this case, shake the grating more frequently and increase the air for the combustion. Then, load a reduced quantity of fuel in order to permit a rapid burning (growing up of the flames) and the stabilization of the draught. Then, check that all openings for the cleaning and the connections to the stack are air-tight.

In case of doubt, do not operate the product.

11. SUMMER STOP

After cleaning the hearth, chimney and hood, totally eliminating the ash and other eventual residues, close all the doors of the hearth and the relevant registers; in case you disconnect the appliance from the chimney you must close its openings in order to let work others possible appliances connected to the same flue.

We suggest performing the cleaning operation of the flue at least once per year; verifying in the meantime the actual status of the rope seals, which cannot ensure the good operation of the equipment if they are not in good condition and are not making a good seal! In this case the seals must be replaced.

In presence of dampness in the room where the stove has been placed, we advise you to put absorbent salts into the hearth.

If you want to keep for long the aesthetic look of the cooker it is important to protect its internal walls in row cast iron with neutral Vaseline.

12. MAINTENANCE AND CARE

Check the external air intake, by cleaning it, at least once a year. The stack must be regularly swept by the chimney sweeper.

Let your chimney sweeper in charge of your area check the regular installation of the device, the connection to the stack and the aeration.

IMPORTANT: The maintenance must be carried out only and exclusively with cold device. You should only use spare parts approved and supplied by **La NORDICA**. Please contact your specialized retailer if you require spare parts. **YOU MUST NOT MAKE ANY CHANGES TO THE DEVICE!!!**

12.1. MAJOLICAS

La NORDICA has chosen majolica tiles, which are the result of high-quality artisan work. As they are completely carried out by hand, the majolica may present crackles, speckles, and shadings. These characteristics certify their precious origin.

Enamel and majolica, due to their different coefficient of dilatation, produce microcrackles, which show their authentic feature.

For the cleaning of the majolica we suggest you to use a soft and dry cloth; if you use a detergent or liquid, the latter might soak in and make the crackles more visible.

12.2. PRODUCTS MADE OF NATURAL STONE

Natural stone has to be cleaned with very thin abrasive paper or with an abrasive sponge. Do NOT use any cleanser or fluid.

12.3. VARNISHED PRODUCTS

After some years of product use a change in the varnished details colour is totally normal. This is due to the considerable temperature range the product is subject to whenever in use and to the varnish ageing of time passing by.

ATTENTION: before any possible application of the new varnish, do clean and remove all the traces from the surface which has to be varnished.

12.4. ENAMELLED PRODUCTS

For the cleaning of enamelled surfaces use soap water or not aggressive and not chemically abrasive detergents.

After the cleaning do NOT let soapy water or any cleanser dry but remove them immediately.

12.5. CHROMIUM-COMPONENTS

If the components become bluish due to overheating, this can be solved with a suitable product for cleaning. DO NOT use abrasives or solvents.

12.6. CAST IRON TOP and the HOT PLATES

The cast iron top (cookers) and the hot plates (cookers - stoves) should be periodically sanded with 150 grit sandpaper. **NO enamelled surfaces.**

12.7. GLASS CLEANING

Thanks to a specific inlet of secondary air, the accumulation of dirty sediments on the glass-door is reduced with efficacy. Nevertheless this can never be avoided by using solid fuels (particularly wet wood) and it has not to be understood as a defect of the appliance.

IMPORTANT: The cleaning of the sight glass must be carried out only and exclusively with cold device to avoid the explosion of the same. For the cleaning, it is possible to use specific products or a wet newspaper paper ball passed in the ash to rub it. **Do not use cloths, abrasive or chemically aggressive products by cleaning the hearth glass.**

The correct lighting phase, the use of proper quantities and types of fuels, the correct position of the secondary air regulator, enough draught of the chimney-flue and the presence of combustion air are the essential elements for the optimal functioning of the appliance and for the cleaning of the glass.

BREAK OF GLASSES: Given that the glass-ceramic glasses resist up to a heat shock of 750°C, they are not subject to thermal shocks. Their break can be caused only by mechanic shocks (bumps or violent closure of the door, etc.). Therefore, their replacement is not included in the warranty.

12.8. CLEANING OUT THE ASHES

All the devices are equipped with a hearth grating and an ash drawer for the collection of the ashes.

It is suggested to empty periodically the ash drawer and to avoid it fills completely in order not to overheat the grating. Moreover, it is suggested to leave always 3-4 cm of ash in the hearth.

CAUTION: The ashes removed from the hearth have to be stored in a container made of fire-resistant material equipped with an air-tight cover. The container has to be placed on a fire-resistant floor, far from flammable materials up to the switching off and complete cooling.

12.9. CLEANING THE FLUE

The correct lighting phase, the use of proper quantities and types of fuels, the correct position of the secondary air regulator, enough draught of the chimney-flue and the presence of combustion air are the essential elements for the optimal functioning of the appliance.

The device should be completely cleaned at least once a year or every time it is needed (in case of bad working and low yield). An excessive deposit of soot can cause problems in the discharge of smokes and fire in the flue.

The cleaning must be carried out exclusively with cold equipment. This operation should be carried out by a chimney sweeper who can simultaneously perform an audit of the flue (checking of possible deposits).

12.10. CLEANING OF THE COLLECTION CASING COOKING with under door oven

The smokes collection casing can be cleaned either through the door which is under the oven ([Picture 9 at page 42](#)) or from the top.

To this purpose remove the circles of the cooking plate and disassemble the smokes pipe from the exhaust small trunk. Cleaning can be made with a brush and a vacuum cleaner.

Pay ATTENTION that after cleaning all dismantled parts are reinstalled hermetically.

12.11. LATERAL HANDRAIL

The handles, the handrail and the tank water (cookers) should be cleaned to cold with a soft cloth and alcohol . DO NOT use abrasives or solvents.

12.12. CLEANING OF THE HEARTH GRATE

IMPORTANT: if for whatever reason the grill is removed from the furnace, take care to reassemble it with the wider part of the slit facing downwards (See [Abbildung 9 at page 42](#)). This is to aid furnace cleaning.

13. CALCULATION OF THE THERMAL POWER

There is not an absolute rule for calculating the correct necessary power. This power is given according to the space to be heated, but it depends also largely on the insulation. On an average, the calorific value necessary for a properly insulated room is **30 kcal/h per m³** (for an external temperature of 0°C).

Given that **1 kW corresponds to 860 kcal/h**, it is possible to adopt a value of **38 W/m³**.

Let's suppose one wishes to heat a room of 150 m³ (10 x 6 x 2.5 m) in an insulated apartment. In this case, it is necessary to have 150 m³ x 38 W/m³ = 5700 W or 5,7 kW. As main heating, a 8 kW device is therefore sufficient.

Fuel	Unit	Approximate combustion value		Required quantity in relation to 1 kg of dry wood
		kcal/h	kW	
Dry wood (15% humidity)	kg	3600	4.2	1,00
Wet wood (50% humidity)	kg	1850	2.2	1,95
Wood briquettes	kg	4000	5.0	0,84
Brown coal briquettes	kg	4800	5.6	0,75
Normal anthracite	kg	7700	8.9	0,47
Coke	kg	6780	7.9	0,53
Natural gas	m ³	7800	9.1	0,46
Naphtha	L	8500	9.9	0,42
Electricity	kW/h	860	1.0	4,19

1. TECHNISCHE DATEN

	SOVRANA
Definition: nach	EN 12815
Bauart	2
Nennwärmeleistung in kW	6,5
Wirkungsgrad in %	78,7
Rauchrohrdurchmesser in mm	130
Schornsteinrohr: Höhe \geq (m) - Abmessungen min (mm)	4 - 200x200 Ø200
Förderdruck bei Nennheizleistung in Pa (mm H ₂ O)	12 (1,2)
Stundenverb rauch in Kg/h (Holz mit 20% Feuchtigkeit)	1,9
Mittlerer CO-Gehalt der Abgase bezogen auf 13% O ₂ in %	0,12 - 1500 mg/Nm ³
Abgasemission in g/s - Holz	7,2
Abgastemperatur im Medium in °C - Holz	302
Außenlufteintritt Ø in mm (Mindestoberfläche cm ²)	120 (100 cm ²)
Größe der Feuerraumöffnung in mm (B x H)	217 x 190
Größe des Feuerraum in mm (B x H x T)	220 x 200 x 400
Ausmaße des Backofen in mm (B x H x T)	330 x 295 x 415
Rosttyp	Ruettelrost, plan
Höhe in mm	848
Breite in mm	964
Tiefe in mm	641
Masse in Kg	135
Sicherheitsabstände zur Brandverhütung	Abschnitt BRANDSCHUTZ
m ³ Heizungsvermögen (30 kcal/h x m ³) (#)	186

(#) Für Gebäude deren Wärmedämmung nicht der Wärmeschutzverordnung entspricht, beträgt das Raumheizvermögen des Ofens: günstige Bauweise (30 Kcal/h x m³); weniger günstige Bauweise (40 Kcal/h x m³); ungünstige Bauweise (50 Kcal/h x m³).

Bei Wärmedämmung gemäß Wärmeschutzverordnung erhöht sich das Raumheizvermögen. Bei Zeitweilicheizung mit mehr als 8 Stunden lang Einstellungen, vermindert das Raumheizvermögen von ca. 25%

2. ALLGEMEINE HINWEISE

La NORDICA S.p.A. Verantwortung ist auf die Lieferung des Gerätes begrenzt.

Ihre Anlage muss den anerkannten Regeln der Technik entsprechend verwirklicht werden, auf der Grundlage Vorschriften der vorliegenden Anleitungen und den Regeln des Handwerks, von qualifiziertem Personal, dass das im Namen von Firmen handelt, die in der Lage sind, die volle Verantwortung für die Anlage zu übernehmen.

La NORDICA S.p.A. ist nicht für ein Produkt verantwortlich, an dem nicht genehmigte Veränderungen vorgenommen wurden und ebenso wenig für den Gebrauch von Nicht-Original Ersatzteilen.

Nationale und europäische, örtliche und baurechtliche Vorschriften sowie feuerpolizeiliche Bestimmungen sind einzuhalten. DAS GERÄT DARF NICHT ABGEÄNDERT WERDEN! Sollten diese Vorkehrungen nicht eingehalten werden, übernimmt die Gesellschaft La NORDICA S.p.A. keinerlei Haftung.

3. INSTALLATIONSVORSCHRIFTEN

Die Installation des Product und der zur Heizungsherde gehörigen Zusatzausstattung muss sämtlichen geltenden und vom Gesetz vorgesehenen Normen und Vorschriften entsprechen.

Die Installation, die entsprechenden Anschlüsse der Anlage, die Inbetriebnahme und die Überprüfung der korrekten Funktion müssen von entsprechend geschultem, autorisierten Fachpersonal fachgerecht und unter Einhaltung der national, regional und lokal geltenden Bestimmungen des Landes ausgeführt werden, in welchem das Gerät zum Einsatz kommt. Ferner sind diese Anleitungen einzuhalten.

Die Installation muss von einem autorisierten Fachmann ausgeführt werden, der dem Käufer eine Konformitätsbescheinigung der Anlage ausstellen muss und die komplette Verantwortung für die definitive Installation und die daraus folgende reibungslose Funktion des installierten Produktes übernimmt.

Der Product ist anschlussfertig montiert und muss mit einem Verbindungsstück an den bestehenden Hausschornstein angeschlossen werden. Der Anschluss soll möglichst kurz, gerade, horizontal oder leicht ansteigend sein. Die Verbindungen müssen dicht sein.

Vor der Installation folgende Prüfungen ausführen:

- Prüfen, dass der Boden das Gewicht des Gerätes tragen kann und für eine zweckmäßige Isolierung sorgen (z.B. Platte für die Lastverteilung), wenn es sich um einen Boden aus brennbarem Material handelt (**AUSMASSE GEMÄSS DER REGIONALEN VERORDNUNGEN**). **Bei brennbaren Bodenkonstruktionen muss das Product auf eine 12 cm dicke Platte aus Stein oder Beton gestellt werden.**
- Sicherstellen, dass es in dem Raum in dem dieser installiert wird, eine geeignete Lüftung vorhanden ist. In diesem Zusammenhang ist es besonders wichtig, auf dicht schließende Fenster und Türen (Dichtlippen) zu achten.

- Die Installation in Räumen mit Sammellüftungsrohrleitungen, Hauben mit oder ohne Abzieher, Gasgeräten des Typ B, Wärmepumpen oder bei Vorhandensein von Geräten, deren gleichzeitiger Betrieb den Raum zum Unterdruck (**Norm UNI 10683**) bringen kann, ist zu vermeiden.
- Sicherstellen, dass das Schornsteinrohr und die Rohre, die mit dem Gerät verbunden werden, für den Betrieb mit dem Gerät geeignet sind. **Der Anschluss mehrerer Öfen an denselben Schornstein ist NICHT zulässig.**
- Der Durchmesser der Öffnung für den Schornsteinanschluss muss mindestens dem Durchmesser des Rauchrohrs entsprechen. Die Öffnung sollte mit einem Wandanschluss zum Einsetzen des Abzugsrohrs und einer Scheibe ausgestattet sein.
- Das nicht benutzte Rauchabzugsloch muss mit dem entsprechenden Verschluss abgedeckt werden (siehe Paragraf Maße).
- Um die Reinigung und die Wartung des Produktes und des Rauchabzugs zu ermöglichen, muss die Installation geeignet sein.

La NORDICA S.p.A. haftet nicht für Produkte, die ohne Genehmigung geändert wurden, und ebenso wenig, wenn keine Originalersatzteile verwendet wurden.

Ihr gewohnter Bezirksschornsteinfeger ist von der Installation des Heizungsherds zu unterrichten, damit er seinen ordnungsgemäßen Anschluss an den Rauchabzug und dessen Leistungsvermögen überprüfen kann.

4. BRANDSCHUTZ

Bei der Installation des Produkts sind folgende Sicherheitsmaßnahmen zu befolgen:

- Um eine ausreichende Wärmedämmung zu gewährleisten, muss die Mindestanforderungen für Sicherheitsabstand (siehe **Abbildung 4 auf Seite 41 - A**) eingehalten werden. **Alle Sicherheitsabstände sind auf der Typenschild des Produktes gezeigt und dürfen nicht unter der angegebenen Werte liegen.**
- Vor der Tür des Feuerraumes sowie in ihrem Ausstrahlungsbereich dürfen sich in einer Entfernung von mindestens **100 cm** kein entflammbarer oder hitzeempfindlicher Gegenstand oder Baumaterial befinden. Diese Entfernung kann auf 40 cm verringert werden, wenn vor dem gesamten zu schützenden Bauteil eine beidseitig belüftete und hitzebeständige Schutzvorrichtung angebracht wird.
- Wenn das Produkt auf einem leicht entzündlichen Boden installiert wird, muss ein feuerfester Unterbau vorgesehen werden. **Fußböden aus brennbaren Materialien** wie Teppich, Parkett oder Kork, etc., **müssen durch einen entsprechenden Belag** aus nicht brennbaren Baustoffen, zum Beispiel Keramik Stein, Glas oder Stahl, etc. **ersetzt werden** (Abmessungen nach der regionalen Ordnung). **Falls diese Ersetzung der Fußböden nicht möglich ist, muss das Gerät auf eine mindestens 12 cm dicke Platte aus Stein oder Beton bei brennbaren Bodenkonstruktionen gestellt werden.** Der Belag muss sich nach vorn auf mindestens **50 cm** und seitlich auf mindestens **30 cm** über die Feuerungsöffnung hinaus erstrecken (siehe **Abbildung 4 auf Seite 41- B**).
- Oben sollte das Produkt keine entzündliche Teile (z.B. Hängeschränke) befinden.

Der Heizungsherd darf ausschließlich mit eingesetztem Aschekasten betrieben werden. Die festen Verbrennungsrückstände (Asche) müssen in einem hermetischen und feuerfesten Behälter gesammelt werden. Der Heizungsherd darf niemals bei Vorhandensein von Gas- oder Dampfemissionen (z.B. Linoleumkleber, Benzin usw.) angezündet werden. Stellen Sie keine entflammbaren Materialien in die Nähe des Heizungsherds. Bei der Verbrennung wird Wärmeenergie freigesetzt, die eine erhebliche Erwärmung der Oberflächen, Türen, Griffe, Bedienelemente und Glasscheiben, des Rauchrohrs und eventuell der Vorderseite des Geräts mit sich bringt. **Berühren Sie diese Elemente nicht ohne entsprechende Schutzkleidung oder zusätzliche Utensilien** (hitzebeständige Handschuhe, Bedienungsgeschirre).

Machen Sie den Kindern diese Gefahren bewusst und halten Sie sie während des Betriebs vom Herd fern.

Wenn falscher oder zu feuchter Brennstoff verwendet wird, könnte aufgrund von Ablagerungen im Rauchabzug ein Kaminbrand entstehen.

4.1. SOFORTIGES EINSCHREITEN

Wenn ein Brand im Anschluss oder im Rauchabzug eintritt:

- Die Einfülltür und die Tür des Aschekastens schließen.
- Die Verbrennungsluftregler schließen.
- Unter Verwendung von Kohlendioxid-Löschern (pulverförmig es CO₂) den Brand löschen.
- Sofort die Feuerwehr rufen.

DAS FEUER NICHT MIT WASSERSTRAHL LÖSCHEN.

Wenn der Rauchabzug aufhört zu brennen, diesen von einem Fachmann kontrollieren lassen, um eventuelle Risse oder durchlässige Stellen festzustellen.

5. TECHNISCHE BESCHREIBUNG

Die Dauerbrandherde von La Nordica eignen sich dafür, zu kochen, backen und Wohnräume zeitweise zu beheizen bzw. zur Unterstützung einer nicht ausreichenden Raumheizung. Sie sind ideal für Ferienwohnungen und Wochenendhäuser bzw. als Zusatzheizung während des ganzen Jahres. Als Brennstoffe werden. **Zeitbrandfeuerstätte.**

Der Dauerbrandherd besteht aus verzinkten und emaillierten Stahlblechplatten und Schmelzungen von Gußeisen. (Türen, Vorderseite, Platte). Die Feuerstelle ist innen mit einzelnen Gußplatten verkleidet und ist mit. Tertiärluft ausgestattet, vorbereitet für eine bessere Verbrennung. Im Innenraum der Feuerstelle befindet sich ein Planrost starker Dicke.

Die Feuerstelle ist mit einer Panoramatur mit einem hinteren Keramikglas (bis 700°C hitzebeständig) und einem äußeren temperierten Glass ausgestattet. Das ermöglicht einen faszinierenden Blick auf die züngelnden Flammen.

Unter der Backtür befindet sich einen Warmhalteraum mit Verschlusstür (**Abbildung 6 auf Seite 42 C**). **Bitte KEIN entzündbares Material hineinlegen.**

Unter der Warmhalteraum befindet sich einen ausziehbaren Holz-Schublade mit dazugehöriger Verschlusstür (**Abbildung 6 auf Seite 42 D**).

Die Raumbeheizung erfolgt:

- **Durch Strahlung:** über die Sichtfensterscheibe und heiße Außenflächen des Ofens wird Wärme in den Raum abgestrahlt.

Der Dauerbrandherd ist mit Primär - und Sekundärlufteinstellvorrichtungen ausgerüstet, mit denen die Verbrennungsluft eingestellt wird.

1A - PRIMÄRLUFTEINSTELLVORRICHTUNG (Abbildung 6 auf Seite 42)

Mit der unteren Lufteinstellvorrichtung, die auf der Feuertür gestellt ist, wird der Zustrom an Primärluft im unteren Herdteil durch den Aschenkasten und den Rost in Richtung Brennstoff eingestellt. Die Primärluft ist für den Verbrennungsprozess notwendig. Der Aschenkasten muss regelmäßig entleert werden, da die Asche den Eintritt der primären Verbrennungsluft behindern kann. Durch die Primärluft wird auch das Feuer am Brennen gehalten. Der Schieber ist offen, wenn die Hebel vollständig eingefügt ist, der Schieber ist geschlossen wenn die Hebel vollständig herausgezogen ist. Die Primärlufteinstellvorrichtung darf während der Verbrennung von Holz nur wenig geöffnet werden, da andernfalls das Holz zu schnell verbrennt und der Herd sich überhitzen kann.

2A - SEKUNDÄRLUFTEINSTELLVORRICHTUNG (Abbildung 6 auf Seite 42)

Auf der Feuerraumtür befindet sich die Sekundärlufteinstellvorrichtung. Dieser Knauf muß insbesondere bei der Verfeuerung von Holz geöffnet werden (also vollständig eingefügt) siehe Tabelle.

Die Sekundärluft, die zwischen das Doppelglas der Feuertür strömt, erwärmt sich, startet die Doppelverbrennung und hält das Glas sauber (mit geöffneter Lufteinstellvorrichtung).

B - RAUCHGAS Klappe (Abbildung 6 auf Seite 42)

(Umstellung von Koch betrieb auf Koch-, Back- und Heiz betrieb)

Auf der Vorderseite rechts des Dauerbrandherdes, zwischen der Schutzstange und der Backofentür, befindet sich der Bedienknopf der Rauchgas klappe, der durch einen verchromten Ballengriff erkennbar wird.

Wenn man die Einstellvorrichtung nach hinten schiebt, strömen die Rauchgase über den Backraum direkt zu dem Rauchgasstutzen (Koch betrieb-**Platte Gebrauch**); wenn man die Einstellvorrichtung nach außen zieht, strömen die Rauchgase um den Backofen herum, so daß seine innere Temperatur gleichmäßig erhöht wird (Koch-, Back- und Heiz betrieb / **Backofen Gebrauch**).

Zum Anzünden des Feuers folgendes Verfahren befolgen (siehe Paragraf ANZÜNDEN):

- Den Rauchgasregler durch Ziehen des Hebels in die Koch betrieb - Position bringen (auch die eventuelle Absperr klappe am Rauchableitungsrohr ist zu öffnen).
- Den Primärluftregler und Sekundärluftschieber.
- Nachdem Sie das Feuer mit kleinen Holzstücken angezündet und gewartet haben, bis es gut brennt.
- Den Rauchgasregler durch Ziehen des Hebels in die Backofen-Position bringen.
- Die eventuelle Absperr klappe am Rauchableitungsrohr ist zu schließen).

Folgende Einstellung der Regler ist zum Anzünden erforderlich:

	Regler PRIMÄRLuft	Regler SEKUNDÄRLuft	RAUCHGAS Klappe
SOVRANA	AUF	AUF	Koch betrieb-Platte Gebrauch

Folgende Regulierung der Regler ist zum Erreichen der nominalen Heizleistung erforderlich:

	Regler PRIMÄRLuft	Regler SEKUNDÄRLuft	TERTIÄRLUFT
SOVRANA	ZU	AUF	AUSGESTATTET

6. RAUCHABZUG

Grundlegende Anforderungen für einen einwandfreien Betrieb des Geräts:

- Der innere Querschnitt sollte vorzugsweise kreisförmig sein.
- Er muss wärmeisoliert und wasserundurchlässig und mit Materialien gebaut sein, die der Hitze, den Verbrennungsprodukten und eventuellen Kondensaten widerstehen.
- Er darf keine Verengungen aufweisen und muss einen senkrechten Verlauf mit Abweichungen von nicht mehr als 45° haben.
- Wenn er bereits benutzt wurde, muss er gereinigt werden.
- Es sind die technischen Daten der Bedienungsanleitung zu beachten.

Sollten die Rauchabzüge einen quadratischen oder rechteckigen Querschnitt besitzen, sind die Innenkanten mit einem Radius von nicht weniger als 20 mm abzurunden. Beim rechteckigen Querschnitt muss das maximale Verhältnis zwischen den Seiten $\leq 1,5$ betragen.

Ein zu kleiner Querschnitt führt zu einer Verringerung des Zugs. Wir empfehlen eine Mindesthöhe von 4 m.

VERBOTEN sind, da sie den ordnungsgemäßen Betrieb des Geräts beeinträchtigen: Eternit, verzinkter Stahl, raue und poröse Innenflächen. In **Abbildung 1 auf Seite 39** sind einige Lösungsbeispiele wiedergegeben.

Der Mindestquerschnitt muss 4 dm² (z.B. 20x20cm) für die Geräte mit einem Rohrlitungsdurchmesser von weniger als 200mm, oder 6,25dm² (z.B. 25x25cm) für die Geräte mit einem Durchmesser von mehr als 200mm betragen.

Der von Ihrem Rauchabzug geschaffene Zug muss ausreichend, darf aber nicht übermäßig sein.

Ein zu großer Querschnitt des Rauchabzugs kann ein zu großes Heizvolumen aufweisen und daher zu Betriebsproblemen des Geräts führen: Um dies zu vermeiden, sollten Sie denselben über die gesamte Höhe verhören. Ein zu kleiner Querschnitt führt zu einer Verringerung des Zugs. **Der Rauchabzug muss durch geeignete Isolierung oder einen Luftzwischenraum von entflammaren oder brennbaren Materialien angemessen entfernt gehalten werden.** (siehe ANSCHLUSS AN DEN RAUCHABZUG EINES OFFENEN KAMINS).

6.1. SCHORNSTEINPOSITION

Der Zug des Rauchabzugs hängt auch von der Eignung des Schornsteins ab.

Es ist unerlässlich, dass der Ausgangsquerschnitt eines handwerklich gebauten Schornsteins mehr als das Zweifache des Innenquerschnitts des Rauchabzugs beträgt (**Abbildung 2 auf Seite 39**). Der Schornstein muss immer den Dachfirst überragen und muss daher die Ableitung auch bei Wind gewährleisten (**Abbildung 3 auf Seite 40**).

Der Schornstein muss folgenden Anforderungen entsprechen:

- Der innere Querschnitt muss dem des Kamins entsprechen.
- Der Ausgangsquerschnitt muss doppelt so groß wie der innere Querschnitt des Rauchabzugs sein.
- Er muss so gebaut sein, dass er das Eindringen von Regen, Schnee und jeglichen Fremdkörpern in den Rauchabzug verhindert.
- Er muss leicht inspizierbar sein, um eventuelle Instandhaltungs- und Reinigungsverfahren zu ermöglichen.

6.2. ANSCHLUSS AN DEN SCHORNSTEIN

Die Geräte mit selbstschließender Tür (Bauart 1) müssen - außer beim Nachfüllen von Brennstoff und der eventuellen Entfernung der Asche - unbedingt mit geschlossener Feuerraumtür betrieben werden.

Die Geräte ohne automatische Türschließung (Bauart 2) müssen an einen eigenen Rauchabzug angeschlossen werden. Der Betrieb mit offener Tür ist nur unter Beaufsichtigung zulässig.

Der Heizungsherd ist mit einer oberen Rauchableitung ausgestattet. Das Verbindungsrohr zum Anschluss an den Kamin muss so kurz wie möglich sein, und die Verbindungsstellen der einzelnen Rohre müssen hermetisch sein. Der Anschluss an den Kamin muss mit stabilen und robusten Rohren (wir empfehlen eine Stärke von 2 mm) erfolgen. Das Rauchabzugsrohr muss hermetisch am Kamin befestigt werden. Der Innendurchmesser des Verbindungsrohrs muss dem Außendurchmesser des Rauchabzugsstutzens des Heizungsherds entsprechen. Dies gewährleisten Rohre nach DIN 1298.

ACHTUNG: im Hinblick auf den Anschluss an den Schornstein und brennbare Materialien muss man die Bestimmungen der Regel UNI 10683 einhalten. Der Schornsteinrohr muss von entzündlichen und wärmeempfindlichen Materialien durch eine passende Isolierung oder ein Luftzwischenraum entfernt sein.

WICHTIG: Das nicht benutzte Rauchabzugsloch muss mit dem entsprechenden Verschluss abgedeckt werden (siehe **14**).

Der Unterdruck des Kamins (ZUG) muss mindestens 12 Pa (=1.2 mm Wassersäule) betragen. Die Messung muss immer bei warmem Gerät erfolgen (nominale Heizleistung). Wenn der Unterdruck 17 Pascal übersteigt, muss er durch Einbau eines zusätzlichen Zugreglers (Drosselklappe) am Abzugsrohr oder im Schornstein verringert werden, laut den geltenden Vorschriften.

Für ein einwandfreies Funktionieren des Geräts ist es erforderlich, dass am Installationsort genügend Verbrennungsluft zugeführt wird (siehe Abschnitt **7**).

6.3. ANSCHLUSS AN DEN RAUCHABZUG EINES OFFENEN KAMINS

Der Rauchkanal ist der Rohrabschnitt, der das Heizungsprodukt mit dem Rauchabzug verbindet. Bei der Verbindung sind diese einfachen, aber äußerst wichtigen Grundsätze zu beachten:

- Auf keinen Fall darf ein Rauchkanal benutzt werden, der einen geringeren Durchmesser als die Ausgangsmanschette hat, mit dem das Heizungsprodukt ausgestattet ist.
- Jeder Meter eines horizontalen Verlaufs des Rauchkanals verursacht einen merklichen Lastverlust, der gegebenenfalls durch eine Erhöhung des Rauchabzugs auszugleichen ist;
- Der horizontale Abschnitt darf in keinem Fall 2m überschreiten (UNI 10683);
- Jeder Bogen des Rauchkanals verringert den Zug des Rauchabzugs erheblich, was gegebenenfalls durch dessen angemessene Erhöhung des Rauchabzugs auszugleichen ist.
- Die Norm UNI 10683 – ITALIA sieht vor, dass es in keinem Fall mehr als 2 Bögen oder Richtungsänderungen – einschließlich der Mündung in den Rauchabzug – sein dürfen.

Wenn der Rauchabzug eines offenen Kamins benutzt werden soll, muss die Haube unter der Stelle der Einmündung des Rauchkanals hermetisch verschlossen werden (Pos. **A** **Abbildung 5 auf Seite 41**).

Wenn der Rauchabzug zu groß ist (z.B. 30x40 oder 40x50 cm), muss er mit einem Rohr aus rostfreiem Stahl von mindestens 200mm Durchmesser verrohrt werden (Pos. **B**), wobei darauf zu achten ist, den verbliebenen Raum zwischen dem Rohr und dem Rauchabzug unmittelbar unter dem Schornstein fest zu schließen (Pos. **C**).

7. LUFTZUSTROM AM INSTALLATIONSORT WÄHREND DER VERBRENNUNG

Da die Heizungsherde ihre Verbrennungsluft aus dem Installationsraum erhalten, ist es **VERBINDLICH**, dass in diesen Raum eine ausreichende Luftmenge zugeführt wird. Im Falle von hermetisch dichten Fenstern und Türen (z.B. nach dem Kriterium der Energieersparnis gebaute Häuser) ist es möglich, dass der Eintritt von Frischluft nicht mehr gesichert ist, was den Zug des Geräts, Ihr Wohlbefinden und Ihre Sicherheit beeinträchtigt. Daher ist eine zusätzliche Frischluftzufuhr zu sichern, und zwar mithilfe eines Außenlufteintritts, der in der Nähe des Geräts anzubringen ist, oder durch eine Rohrleitung für die Verbrennungsluft, die nach außen oder in einen nahen belüfteten Raum – **mit Ausnahme eines Kesselraums oder einer Garage (VERBOTEN)** – führt.

Der Eintritt der Verbrennungsluft in den Installationsraum darf während des Betriebs des Heizungsherds nicht verstopft sein. Es ist unbedingt notwendig, dass in die Räume, in denen Heizungsherde mit natürlichem Kaminzug betrieben werden, so viel Luft zugeführt wird wie für die Verbrennung erforderlich ist, d.h. bis zu 20 m³/h. Die natürliche Luftzirkulation muss durch einige feste Öffnungen nach außen gesichert sein, deren Größe von den diesbezüglich geltenden Bestimmungen festgelegt wird. Bitten Sie den Schornsteinfeger Ihres Vertrauens um Informationen. Die Öffnungen müssen durch Gitter geschützt sein und dürfen niemals verstopft sein. Eine in demselben oder in einem angrenzenden Raum installierte Abzugshaube verursacht einen Unterdruck im Raum. Dieser führt zum Austritt von Verbrennungsgasen (dichter Rauch, Geruch), daher muss eine größere Frischluftzufuhr gesichert werden.

Der Unterdruck einer Abzugshaube kann im schlimmsten Fall den Rauchabzug des Heizungsherds in einen Außenlufteintritt verwandeln und die Rauchgase in den Raum saugen, was schwerste Folgen für die Personen haben kann.

8. ZULÄSSIGE / UNZULÄSSIGE BRENNSTOFFE

Der zulässige Brennstoff ist Scheitholz. Es sind ausschließlich Klötze von trockenem Holz anzuwenden (Wassergehalt max. 20%). Man sollte maximal 2 oder 3 Scheitholz laden. Die Holzstücke sollten eine Länge von etwa 20-30 cm und einen Kreis von maximal 30-35 cm haben. **Das nichtgeharzte gepresste Scheitholz muss vorsichtig gebraucht werden, um für die Ausrüstung schädlichen Überheizungen zu vermeiden, da sie einen hohen Heizwert haben.**

Das als Brennstoff angewandte Holz muss einen Feuchtigkeitsgehalt unter 20% aufweisen und muss in einem trockenen Raum gelagert werden. Das feuchte Holz macht die Anfeuerung schwieriger, denn eine größere Menge von Energie notwendig ist, um das vorhandene Wasser verdampfen zu lassen. Der Feuchtigkeitsgehalt weist zudem den Nachteil auf, dass das Wasser bei der Temperatursenkung sich früher in der Feuerstelle, und demzufolge im Schornstein, kondensiert, was bedeutende Russablagerungen verursacht. Demzufolge besteht das mögliche Brandrisiko vom Ruß. Das frische Holz enthält etwa 60% von H₂O, demzufolge ist sie dafür nicht geeignet, verbrennt zu werden. Solches Holz ist in einem trockenen und belüfteten Raum (zum Beispiel unter einem Schutzdach) für mindestens zwei Jahren vor der Anwendung zu lagern.

Unter anderen können folgende Stoffen nicht verbrannt werden: Kohle, Holzabschnitte, gefallene Stücke von Rinde und Tafeln, feuchtes Holz oder mit Lack behandeltes Holz, Kunststoffmaterialien; in diesem Fall verfällt die Garantie über die Ausrüstung.

Papier und Pappe dürfen ausschließlich für die Anfeuerung gebraucht werden.

Die Verbrennung von Abfällen ist VERBOTEN; außerdem würde dabei der Gerät und das Schornsteinrohr beschädigt werden, man würde die Gesundheit gefährden und die Nachbarn mit Geruchsbelästigung belasten.

Holz ist kein langandauerndes Brennmittel, aus diesem Grund ist ein kontinuierliches Heizen während der Nacht, nicht möglich.

Typ	Kg/mc	kWh/kg Feuchtigkeit 20%
Buchen	750	4,0
Zerreichen	900	4,2
Ulme	640	4,1
Pappel	470	4,1
Laerche *	660	4,4
Rottanne *	450	4,5
Waldkiefer *	550	4,4

* HARZIGE HOLZ NICHT GEEIGNET FÜR EINEN OFEN

WICHTIG: Die ständige und dauernde Verwendung von Aromatischölrreichen Holz (Eukalyptus, Myrte etc.), wird eine schnelle Beschädigung (Abspaltung) der Gussteilen des Gerätes verursachen.

9. ANFEUERUNG

WICHTIG: Es ist unvermeidlich, dass beim ersten Anfeuern (wegen der Nachrockung des Klebstoffs in der Dichtschnur oder den Schutzlacken) ein unangenehmer Geruch entsteht, der nach kurzer Betriebsdauer verschwindet. **Es muss in jedem Fall eine gute Belüftung des Raums gesichert sein.** Beim ersten Anfeuern empfehlen wir, eine geringe Brennstoffmenge in den Ofen zu geben und die Heizleistung des Produkt langsam zu erhöhen.

Um die erste Anzündung der mit hochtemperaturbeständigen Lacken behandelten Produkte richtig auszuführen, sollten Sie Folgendes wissen:

- Die Konstruktionswerkstoffe für die betreffenden Produkte sind sehr unterschiedlicher Art, denn sie bestehen aus Bauteilen aus Gusseisen, Stahl, Schamotte und aus Kacheln.
- Das Ofengehäuse wird sehr unterschiedlichen Temperaturen ausgesetzt: Je nach Bereich werden Temperaturunterschiede zwischen 300 °C und 500 °C gemessen.
- Während seiner Lebensdauer wird der Ofen im Laufe ein und desselben Tages wechselnden Zyklen unterworfen, bei denen er angezündet und abkühlen lassen wird. Je nach Jahreszeit kann der Ofen zudem sehr intensiv genutzt werden oder sogar ganz ruhen.
- Bevor der neue Ofen als ganz ausgetrocknet betrachtet werden kann, muss er verschiedenen Anfeuerungszyklen unterworfen werden, damit alle Materialien und der Lack die unterschiedliche Beanspruchung bei Erhitzen und Abkühlen abschließen können.
- Insbesondere kann anfangs der typische Geruch von Metall, das großer Hitze ausgesetzt wird, sowie von frischem Lack wahrgenommen werden. Auch wenn dieser Lack bei der Herstellung des Ofens einige Stunden lang bei 250°C gebrannt wurde, muss er doch mehrmals und während einer gewissen Dauer über die Temperatur von 350°C erhitzt werden, bevor er sich vollkommen mit den Metallflächen verbindet.

Daher ist es sehr wichtig, dass Sie folgende Hinweise beim Anzünden befolgen:

1. Sorgen Sie für verstärkte Frischluftzufuhr zu dem Aufstellraum des Ofens.
2. Bei den ersten Anzündvorgängen nicht zuviel Brennstoff –etwa die Hälfte der in der Anleitung angegebenen Menge– in die Brennkammer einfüllen und die Verbrennungsluftschieber kleiner als in der Bedienungsanleitung angegeben einstellen. Den Ofen mindestens 6-10 Stunden ununterbrochen in Funktion lassen.
3. Diesen Vorgang sollten Sie, je nach der Ihnen zur Verfügung stehenden Zeit, mindestens 4-5 mal oder auch häufiger wiederholen.
4. Danach sollten sie langsam immer mehr Brennstoff in den Ofen einfüllen (wobei jedoch niemals die in der Betriebsanleitung angegebene Höchstfüllmenge überschritten werden darf). Weiter sollten Sie das Feuer im Ofen möglichst lange brennen lassen, so dass wenigstens in der ersten Zeit des Gebrauchs kurze Anzünd- bzw. Abkühlzeiten vermieden werden.
5. **Während der ersten Inbetriebnahme sollten keine Gegenstände auf dem Ofen, insbesondere auf lackierten Flächen, abgestellt werden. Die lackierten Flächen sollten beim Anheizen nicht berührt werden.**
6. Sobald der Ofen wie der Motor eines Autos „eingelaufen“ ist, können Sie ihn regelmäßig einsetzen, dabei sollten Sie jedoch

plötzliches starkes Erhitzen mit übermäßiger Ofenfüllung vermeiden.

Um das Feuer anzuzünden, wird es empfohlen, kleinen Holzleisten oder andere vermarktete Anfeuerungsmittel anzuwenden.

Die Anwendung aller flüssigen Stoffe, wie zum Beispiel Alkohol, Benzin, Erdöl und ähnliche, ist VERBOTEN.

Die Luftöffnungen (primär und sekundär) sind zusammen zu öffnen (auch die eventuell Anzündschieber und an dem Rauchgasrohr vorhandene Drosselklappe ist zu öffnen). Wenn das Holz brennt, können andere Brennstoffe nachgefüllt werden und die Verbrennungsluft nach den Vorgaben des: siehe Kap. TECHNISCHE BESCHREIBUNG. Abschnittes eingestellt werden.

Lassen Sie den Ofen während dieser Anbrennphase nicht unbeaufsichtigt.

Nie den Ofen überlasten (vergleichen Sie die technische Tabelle - maximal aufzugebende Brennstoffmassen / Verbrauch pro Stunde).

Zuviel Brennstoff und zuviel Verbrennungsluft können Überhitzung verursachen und den Ofen beschädigen. **Überhitzungsschaden werden durch die Garantie nicht gedeckt. Nie die Ausrüstung einschalten, wenn es Brenngase im Raum gibt.**

9.1. EMISSIONSARMES Anfeuern

Die rauchlose Verbrennung ist eine Anfeuerungsmethode, womit die Schadstoffemissionen erheblich gesenkt werden. Das Holz brennt dabei schrittweise von oben nach unten ab, auf diese Weise läuft der Verbrennungsprozess langsamer ab und kann besser kontrolliert werden. Die entstehenden Gase strömen durch die heiße Flamme und verbrennen fast vollständig. Die Dauer der Füllung beträgt 6-8 Stunden.

Legen Sie die Holzscheite in ausreichendem Abstand voneinander wie abgebildet in den Feuerraum, wie in der **Abbildung 7 auf Seite 42** abgebildet.

Ordnen Sie die dickeren Holzscheite unten und die dünneren oben, bzw. in schmalen und hohen Brennkammern stehend an. Platzieren Sie das Anfeuermodul oben auf den Brennholzstapel, die ersten Scheite des Moduls im rechten Winkel zum Stapel.

Anfeuermodul. Dieses Anfeuermodul ersetzt Papier oder Karton.

Sie brauchen vier 20 cm lange Holzscheite mit einem Querschnitt von 3 x 3 cm **Abbildung 7 auf Seite 42**. Setzen Sie die vier Anfeuerscheite kreuzweise und quer zum Brennholzstapel auf denselben. In die Mitte des Moduls legen Sie die Anzündhilfe, wie zum Beispiel wachsetränkte Holzwole. Ein Streichholz genügt, um das Feuer anzufachen.

Es kann auch dünneres Anfeuerholz verwendet werden: in diesem Fall sind mehr Scheite erforderlich.

Lassen Sie die Abgasklappe und den Verbrennungsluftregler offen. Lassen Sie den Verbrennungsluftregler nach dem

Anfeuern in der auf der dargestellten Position:

BRENNSTOFF	Primärluft	Sekundärluft
Holz	ZU	1/2 AUF

WICHTIG:

- Legen Sie zwischen zwei vollständigen Füllungen kein Holz nach.
- Drosseln Sie das Feuer nicht durch Schließen der Luftklappen.
- Durch die regelmäßige Reinigung durch einen Schornsteinfeger wird die Feinstaubemission reduziert.
- Diese Angaben stammen von HOLZENERGIE SCHWEIZ www.energia-legno.ch

10. NORMALER BETRIEB

Nachdem man die Einstellvorrichtung des Abgasventils richtig gestellt hat (vorzugsweise geschlossen), die angegebene stündliche Holzladung laden, und dabei Überladungen vermeiden, welche anomale Beanspruchungen und Verformungen verursachen (siehe Kap. TECHNISCHE BESCHREIBUNG). **Man darf immer den Produkte mit geschlossener Tür benutzen, um die Überhitzungsschaden zu vermeiden (Schmiedeeffekt). Die Missachtung dieser Regel verursacht den Verfall der Garantie.**

Aus Sicherheitsgründen müssen Geräte mit selbstschließender Tür (Bauart 1), außer beim Nachlegen von Brennstoff und dem eventuellen Entfernen der Asche, zwingend mit geschlossenem Feuerraum betrieben werden.

Geräte ohne selbstschließende Türen (Bauart 2) müssen an einen eigenen Schornstein angeschlossen werden. Der Betrieb mit offener Tür ist nur unter Aufsicht zulässig.

WICHTIG: Aus Sicherheitsgründen kann die Feuerraumtür nur beim Nachlegen von Brennstoff geöffnet werden. Der Feuerraum muss bei dem Betrieb oder bei den Abkühlzeiten geschlossen bleiben.

Mit den auf der Ofenfront angebrachten Luftschiebern wird die Wärmeabgabe der Feuerstelle eingestellt. Sie sind je nach Wärmebedarf zu öffnen. Die beste Verbrennung (geringste Emission) wird erreicht, wenn beim Nachlegen des Holzes der Großteil der Verbrennungsluft durch den Sekundärluftregler.

Der Herd darf nie überladen werden (siehe Höchstmengen in der unten stehenden Tabelle) **Zu viel Brennstoff und zu viel Verbrennungsluft können zur Überhitzung führen und daher den Ofen beschädigen. Durch Überhitzen verursachte Schäden sind nicht durch die Garantie gedeckt.**

Der Ofen muss daher immer bei geschlossener (heruntergeschobener) Tür betrieben werden, um Funkenflug zu vermeiden.

Die Regelung der Einstellvorrichtungen, welche für die Erzielung der Nennwärmeleistung mit einem Unterdruck am Schornstein von 12 Pa (1,2 mm Wassersäule) notwendig ist, ist die folgende: siehe Kap. TECHNISCHE BESCHREIBUNG. **Zeitbrandfeuerstätte.**

Neben der Einstellung der Luft für die Verbrennung, die Verbrennungsintensität und demzufolge die Wärmeleistung Ihrer Ausrüstung ist vom Schornstein beeinflusst. Ein guter Schornsteinzug erfordert eine geringere Einstellung der Luft für die Verbrennung, während ein dürrtiger Zug erfordert mehr eine präzise Einstellung der Luft für die Verbrennung.

Um die gute Verbrennung zu prüfen, kontrollieren, ob der vom Schornstein herausströmende Rauch durchsichtig ist.

Wenn der Rauch weiß ist, bedeutet das, dass die Ausrüstung falsch eingestellt ist, oder dass das Holz zu nass ist; Wenn dagegen der Rauch grau oder schwarz ist, bedeutet das, dass die Verbrennung nicht vollkommen ist (eine größere Menge von Sekundärluft ist notwendig).

10.1. BACKEN (wenn anwesend)

Mit Hilfe der Verbrennungsluftzuführung kann die Backraumtemperatur beeinflusst werden. Ein ausreichender Schornsteinzug und gut gereinigte Heizgaszüge um den Backraum herum sind für ein gutes Backergebnis wichtig.

Der Backrost und die Fettpfanne können auf verschiedenen Ebenen eingeschoben werden. Hohe Kuchen und große Braten werden auf

der untersten Schiene eingeschoben. Flache Kuchen und Gebäck auf der mittleren Schiene. Die obere Schiene kann zum Nach- bzw. Überbacken genutzt werden.

10.2. BETRIEB IN DEN ÜBERGANGSPERIODEN

Während der Übergangszeit, d. h. bei höheren Außentemperaturen, kann es bei plötzlichem Temperaturanstieg zu Störungen des Schornsteineinzugs kommen, sodass die Abgase nicht vollständig abgezogen werden. Die Abgase treten nicht mehr vollständig aus (intensiver Gasgeruch). In diesem Fall, das Gitter öfter schütteln und die Luft für die Verbrennung erhöhen. Legen Sie dann eine geringere Brennstoffmenge nach und sorgen Sie dafür, dass diese schneller (mit Flammentwicklung) abbrennt und dadurch der Schornsteinzug stabilisiert wird. Kontrollieren Sie schließlich, ob alle Reinigungsöffnungen und die Kaminanschlüsse dicht sind.

Im Zweifelsfall verzichten Sie auf den Betrieb des Kaminofens.

11. SOMMERPAUSE

Nachdem die Feuerstelle, der Kamin und der Schornstein gereinigt und dabei alle Aschenreste und sonstigen Rückstände entfernt worden sind, alle Feuerraumtüren und Luftschieber schließen. Falls das Gerät vom Schornstein getrennt wird, muß die Öffnung im Schornstein geschlossen werden, damit andere am gleichen Schornstein angeschlossene Feuerstätte weiter funktionieren können.

Der Schornstein sollte mindestens einmal jährlich gereinigt werden; dabei ist stets auch der Zustand der Dichtungen zu überprüfen. Nur wenn die Dichtungen unversehrt sind, können sie eine einwandfreie Funktion des Geräts gewährleisten!

Die Dichtungen sollten daher ersetzt werden, sobald sie nicht mehr einwandfrei sind, d.h. nicht mehr dicht am Ofen anliegen.

Sollte der Raum, in dem der Ofen aufgestellt ist, feucht sein, so sind entsprechende feuchtigkeitsabsorbierende Salze in den Feuerraum zu geben.

Die Gusseisenteile im Ofen sollten mit neutraler Vaseline geschützt werden, wenn deren Aussehen über lange Zeit in unveränderter Schönheit erhalten bleiben soll.

12. WARTUNG UND PFLEGE

Der Außenlufteinlass mindestens einmal im Jahr prüfen, und ihn reinigen. Der Schornstein muss regelmäßig vom Schornsteinfeger gekehrt werden. Lassen sie von Ihrem gewöhnlichen Schornsteinfeger die ordnungsgemäße Installation des Geräts und die Verbindung mit dem Schornstein und der Belüftung überprüfen.

WICHTIG : Die WARTUNG UND PFLEGE muss ausschließlich bei kalter Ausrüstung ausgeführt werden. Es dürfen ausschließlich Ersatzteile benutzt werden, die ausdrücklich von der **La NORDICA** genehmigt wurden. Falls nötig, wenden Sie sich an einen unserer spezialisierten Händler. **AN DEM GERÄT DÜRFEN KEINE VERÄNDERUNGEN VORGENOMMEN WERDEN!**

12.1. KACHELN

Die **La NORDICA** Kacheln werden in hochstehender handwerklicher Arbeit gefertigt. Dadurch können sie Mikroporenbildung, Haarrisse und Farbunterschiede aufweisen. Gerade diese Eigenschaften sind ein Beweis dafür, dass sie aus wertvoller handwerklicher Fertigung stammen. Email und Majolika bilden wegen ihres unterschiedlichen Dehnungskoeffizienten Mikrorisse (Haarrisse), die ihre Echtheit beweisen. Zum Reinigen der Kacheln empfehlen wir Ihnen, ein weiches, trockenes Tuch zu benutzen; falls Sie irgendein Reinigungsmittel oder eine Flüssigkeit benutzen, könnte letztere in die Haarrisse eindringen und sie deutlicher hervortreten lassen.

12.2. PRODUKTE MIT TEILEN AUS NATURSTEIN

Der Naturstein muss mit sehr feinem Schleifpapier oder mit einer Schleifschwamm sauber gemacht werden. KEIN Reinigungsmittel und KEINE Flüssigkeit verwenden.

12.3. LACKIERTE PRODUKTE

Nach einigen Jahren von Verwendung ist ein Farbenwechsel der lackierten Teile ganz normal. Dieses Phänomen ist durch die beträchtlichen Temperaturschwankungen, denen das Produkt im Betrieb ausgesetzt ist, und durch die Alterung des Lacks selbst mit dem Lauf der Zeit bedingt.

ACHTUNG: vor der eventuellen Anbringung des neuen Lacks, die Oberfläche sauber machen und allen Rest wegräumen.

12.4. EMAILLIERTE PRODUKTE

Zur Reinigung der lackierten Teile Seifenwasser oder andernfalls nicht abreibende oder chemisch aggressive Reinigungsmittel verwenden. Seifenwasser und Reinigungsmittel nach der Säuberung NICHT trocknen lassen, sondern sofort wegräumen.

12.5. VERCHROMTE TEILE AUFGRUND

Sollten die verchromten Teile aufgrund von Überhitzung bläulich werden, können die mit einem geeigneten Reinigungsmittel abgeholfen werden. Schleifprodukte und Verdünnungen dürfen nicht benutzt werden.

12.6. GUSSTEILE und RINGE

Die Gussteile (Herde) und die Ringe (Herde - Kaminofen) dürfen periodisch geschliffen werden mit körniges Glasspapier 150. **NEIN lackierten Teile.**

12.7. REINIGUNG DES GLASES

Über einen spezifischen Sekundärlufteinang wird der Verschmutzen der Scheibe sehr verzögert, kann aber bei Festbrennstoffen (überhaupt mit feuchtem Holz) nie ausgeschlossen werden und stellt keinen Mangel dar!

Richtiges Anzünden, geeignete Brennstoffe/Brennstoffmengen und richtige Sekundär- Schiebereinstellung sowie ausreichender Schornsteinzug/Verbrennungsluftversorgung sind für die optimale Funktion des Ofens maßgeblich und für die Glassauberkeit unerlässlich.

WICHTIG: Die Glasreinigung ist nur und ausschließlich bei kühler Ausrüstung auszuführen, um die Explosion des Glases selbst zu vermeiden. Für die Reinigung können spezifische Produkte verbraucht werden, oder mit einem befeuchteten in der Asche eingetauchten Zeitungspapierball das Glas reinigen. **Keine Tücher und scheuernde oder chemisch aggressive Mittel verwenden.** Das richtige Anfeuern, die Verwendung der geeigneten Art und Menge an Brennstoff, die korrekte Einstellung des Sekundärluftreglers, der ausreichende Kaminzug und das Vorhandensein von Verbrennungsluft sind für eine optimale Funktionsweise des Produkte und für die Glassauberkeit unerlässlich.

BRECHEN VON GLÄSER: Die Gläser sind aus Keramikglas und deswegen bis 750°C wärmebeständig Sie sind nicht für Thermischenschock anfällig. Das Brechen kann nur von Mechanischenschock verursacht werden (Stöße, starke Schließung der Tür etc.). Das Ersatzteil ist daher nicht auf Garantie.

12.8. REINIGUNG DES ASCHENKASTEN

Alle Ausrüstungen haben ein Feuerstellegitter und einen Aschenkasten für die Aschensammlung. Es wird empfohlen, periodisch den Aschenkasten zu entleeren, als auch zu vermeiden, dass er vollkommen voll wird, um das Gitter nicht überzuheizen. Außerdem wird es empfohlen, immer 3-4 cm von Asche in der Feuerstelle zu lassen.

VORSICHT: Die von der Feuerstelle entfernten Aschen sind in einem Behälter aus feuerfestem Material mit einem dichten Deckel aufzubewahren. Der Behälter ist auf einem feuerfesten Boden weit von brennbaren Stoffen bis zur vollkommenen Löschung der Aschen zu stellen.

12.9. REINIGUNG DES SCHORNSTEINROHRES

Das richtige Anfeuern, die Verwendung der geeigneten Art und Menge an Brennstoff, die korrekte Einstellung des Sekundärluftreglers, der ausreichende Kaminzug und das Vorhandensein von Verbrennungsluft sind für eine optimale Funktionsweise des Produkte und für die Glassauberkeit unerlässlich. Die Ausrüstung sollte mindestens einmal im Jahr oder jedes Mal, dass es notwendig ist, vollkommen gereinigt werden. Eine übertriebene Ablagerung von Ruß kann Störungen bei Abgasabzug und Brand im Schornsteinrohr verursachen.

Die Reinigung muss ausschließlich bei kalter Ausrüstung ausgeführt werden.

Dieser Vorgang sollte von einem Schornsteinfeger ausgeführt werden, der gleichzeitig eine Durchsicht ausführen kann.

12.10. REINIGUNG DES RAUCHGASKASTENS DURCH DIE TÜR UNTER DEM BACKFACH (ZENTRALHERDE)

Der Rauchgaskasten kann durch die Tür unter dem Backfach (siehe [Abbildung 9 auf Seite 42](#)) oder von oben (die Ringe und der Gussstutzen sind zu entfernen) mit der Hilfe einer Bürste und eines Saugers gereinigt werden.

ACHTUNG. Nach der Reinigung müssen alle Teile wieder hermetisch eingestellt werden.

12.11. SEITLICHE HANDLÄUFE

Zum Reinigen der Griffe, der Halterung und des Wasserschiffs empfehlen (Herde) wir Ihnen ein weiches Tuch mit Alkohol zu benutzen (kalt).

12.12. REINIGUNG DES FEUERROSTES

WICHTIG: Nach einer eventuellen Demontierung des Rostes bitte stellen Sie ihn wieder in der korrekten Stellung, d.h. soll die ebene Fläche mit den kleinen Spalten oben stehen. Falls der Rost umgekehrt eingestellt wird, könnte es schwierig sein, die Asche zu entfernen ([Abbildung 8 auf Seite 42](#)).

13. FESTSTELLUNG DER WÄRMELEISTUNG

Es gibt keine absolute Regel, welche die Berechnung der richtigen notwendigen Heizleistung gestattet. Diese Leistung hängt vom Raum an, der zu heizen ist, aber sie wird stark von der Isolierung beeinflusst. Durchschnittlich beträgt die für ein zweckmäßig isoliertes Zimmer notwendige Heizleistung **30 Kcal/h per m³** (mit einer Außentemperatur von 0 °C).

Da 1 KW 860 Kcal/h entspricht, können wir einen Wert von **38 W/m³** annehmen.

Nehmen wir an, dass man einen Raum von 150 m³ (10 x 6 x 2,5 m) in einer isolierten Wohnung heizen will, so sind 150 m³ x 38 W/m³ = 5700 W oder 5,7 kW notwendig. Als Hauptheizung reicht demzufolge einen Ofen von 8 kW aus.

Kraftstoff	Einheit	Verbrennungsidentifikation		Erforderte Menge im Verhältnis zu 1 kg von trockenem Holz
		kcal/h	kW	
Trockenes Holz (15 % Feuchtigkeit)	kg	3600	4.2	1,00
Nasses Holz (50 % Feuchtigkeit)	kg	1850	2.2	1,95
Briketts aus Holz	kg	4000	5.0	0,84
Briketts aus Holz	kg	4800	5.6	0,75
Normaler Anthrazit	kg	7700	8.9	0,47
Koks	kg	6780	7.9	0,53
Naturalgas	m ³	7800	9.1	0,46
Naphtha	L	8500	9.9	0,42
Elektrizität	kW/h	860	1.0	4,19

1. ТЕХНИЧЕСКИЕ ДАННЫЕ

	SOVRANA
Определение	EN 12815
Дровяная печь по	
Конструктивная система	2
Номинальная мощность (полезная) в кВт	6,5
Эффективность в %	78,7
Диаметр трубы отвода дымов в мм	130
Дымоход высота ≥ (м) - мин. размеры (мм)	4 - 200x200 Ø200
Понижение давления при номинальной тепловой отдаче в Па	12 (1,2)
Часовой расход дров в кг/час (дрова с 20% влажности)	1,9
СО замеренный при 13% кислорода в %	0,12 - 1500 mg/Nm ³
Выбросы отработанного газа в г/с - дрова	7,2
Температура отработанного газа в °С - дрова	302
Воздухозаборник наружного воздуха Ø в мм (минимальная площадь см ²)	120 (100 см ²)
Размеры очага в мм (L x H)	217 x 190
Размеры топки в мм (L x H x P)	220 x 200 x 400
Размеры духовки в мм (L x H x P)	330 x 295 x 415
Тип решетки	Плоская решетка
Высота в мм	848
Ширина в мм	964
Глубина в мм	641
Вес в кг	135
Безопасные противопожарные расстояния	Глава БЕЗОПАСНОСТЬ
м ³ обогреваемых (30 ккал/час x м ³) (#)	186

(#) Для зданий, чья теплоизоляция не соответствует положениям о защите тепла, объем обогрева составляет:

желательный тип конструкции (30 ккал/час x м³); менее желательный тип конструкции (40 ккал/час x м³); нежелательный тип конструкции (50 ккал/час x м³).

При теплоизоляции согласно нормам по энергосбережению объем обогрева увеличивается. При временном обогреве в случае перерывов более чем на 8 часов мощность обогрева уменьшается на 25%..

2. ОБЩИЕ ПРЕДУПРЕЖДЕНИЯ

Ответственность компании La NORDICA S.p.A. ограничивается поставкой изделия.

Его оборудование выполняется надлежащим образом согласно предписаниям из настоящих инструкций и принятым правилам квалифицированным персоналом, который действует от имени предприятий, могущих принять на себя ответственность за полное оборудование.

Компания La NORDICA S.p.A. не несет ответственности за измененное изделие без разрешения и за использование неоригинальных запасных частей.

В ОБЯЗАТЕЛЬНОМ ПОРЯДКЕ следует соблюдать национальные и европейские нормы, местные положения или предписания по строительству, а также правила противопожарной безопасности.

В ИЗДЕЛИЕ ЗАПРЕЩАЕТСЯ ВНОСИТЬ ИЗМЕНЕНИЯ. Компания de La NORDICA S.p.A. не несет ответственности за несоблюдение таких предписаний.

3. НОРМЫ ПО УСТАНОВКЕ

Установка изделия и вспомогательного оснащения, касающегося отопительного оборудования, должна выполняться в соответствии со всеми текущими нормами и правилами, а также согласно предусмотренному по законодательству.

Установка, соответствующие подсоединения системы, ввод в действие и проверка правильности работы должны выполняться надлежащим образом профессионально подготовленным персоналом при полном соблюдении действующих национальных, областных, провинциальных и муниципальных норм страны эксплуатации прибора, а также при соблюдении настоящих инструкций. Установка должна выполняться уполномоченным персоналом, который должен выдать покупателю заявление о соответствии оборудования, который отвечает за окончательную установку и последующую хорошую работу установленного изделия.

Изделие собрано готово к подсоединению. Оно должно подсоединяться с помощью переходника к существующему дымоходу здания. Переходник должен быть коротким, прямым, горизонтальным или установленным слегка вверх. Соединения должны быть непроницаемыми.

Перед установкой выполнить следующие проверки:

- Убедиться, что напольное покрытие может выдержать вес изделия и выполнить соответствующую изоляцию, если оно сделано из воспламеняющегося материала (РАЗМЕРЫ СОГЛАСНО РЕГИОНАЛЬНОМУ ПОЛОЖЕНИЮ). **Если напольное покрытие сделано из воспламеняющихся материалов, изделие должно располагаться на каменной или цементной плите толщиной 12 см.**
- Убедиться, что в помещении, где установлено изделие, имеется подходящая вентиляция. С этой целью важно обратить внимание на окна и двери с непроницаемым закрытием (уплотнительные прокладки).
- Избегать установки в помещениях, где проходит коллектор общей вентиляции, имеются колпаки с вытяжкой или без,

газовые приборы типа B, тепловые насосы или изделия, чья одновременная работа может вызвать понижение давления в помещении (см. UNI 10683)

- Убедиться, что дымоход и трубы подсоединения с изделием являются подходящими. **Подсоединение нескольких изделий к одному дымоходу не допускается.**
- Диаметр отверстия для соединения с камином должен соответствовать диаметру дымовой трубы. Отверстие должно иметь соединение со стеной для установки выводной трубы и розетки.
- Il foro di scarico fumi non utilizzato deve essere chiuso con il relativo tappo (vedi capitolo SCHEDE TECNICHE).
 - Во время установки необходимо предусмотреть пространства для операций по очистке и техобслуживанию изделия и дымохода.

Компания La NORDICA S.p.A. не несет никакой ответственности за ущерб имуществу и/или людям, причиненный оборудованием. Компания также не несет ответственности за изменения, внесенные в изделие без разрешения, и за использование неоригинальных запасных частей.

Ответственный за прочистку труб должен быть уведомлен об установке изделия так, чтобы он мог проверить правильность подведения к дымоходу и степень его эффективности.

4. ПРОТИВОПОЖАРНАЯ БЕЗОПАСНОСТЬ

При установке изделия должны соблюдаться следующие меры по безопасности:

- a) С целью обеспечения достаточной тепловой изоляции соблюдать минимальное безопасное расстояние сзади и по бокам изделия от конструктивных элементов и воспламеняющихся предметов, чувствительных к теплу (мебель, деревянная обшивка, ткани и проч.) (см **Рисунок 4 на странице 41 - А**). **Все минимальные безопасные расстояния указаны на паспортной табличке изделия. Расстояния менее указанных НЕ допускаются;**
- b) Перед дверцей топки в зоне излучения от нее не должно быть никакого предмета или материала, воспламеняющихся и чувствительных к теплу, на расстоянии менее **100 см**. Такое расстояние может быть уменьшено до 40 см, если будет установлена защита с задней вентиляцией и стойкая к теплу перед всем ограждаемым компонентом.
- c) Если изделие установлено на воспламеняющемся полу, следует предусмотреть огнестойкую подставку. **Напольные покрытия из воспламеняющихся материалов**, как ковровое покрытие, паркет или пробка, **должны заменяться** слоем невоспламеняющегося материала, например, плитка, камень, стекло или сталь (размеры согласно региональному положению). **Если замена напольного покрытия невозможна, изделие должно устанавливаться на плиту из камня или цемента толщиной 12 см.** Подставка спереди должна выступать на не менее 50 см сбоку не менее 30 см от радиуса открытия загрузочной дверцы (см **Рисунок 4 на странице 41 - В**);
- d) Над изделием не должно быть воспламеняющихся предметов (например, мебели, подвесных полок).

Изделие должно работать только со вставленным зольником. Твердые отходы горения (зола) должны собираться в герметичный и огнестойкий контейнер. Изделие ни в коем случае не должно разжигаться при наличии выбросов газа или паров (например, клея для линолиума, бензина и проч.). Не держать воспламеняющиеся материалы поблизости от изделия.

Во время горения выделяется тепловая энергия, что приводит к значительному нагреву поверхностей, дверей, ручек, команд, стекло, дымовой трубы и передней части изделия. **Избегать соприкосновения с такими элементами без соответствующей защитной одежды или дополнительных приспособлений** (жаростойкие перчатки, устройства управления).

Объяснить детям о наличии таких опасностей и не допускать их к топке во время ее работы.

Если используется ошибочное или слишком влажное топливо, в дымоходе образуются отложения (креозоты) с риском возникновения пожара.

4.1. ДЕЙСТВИЯ В СЛУЧАЕ ПОЖАРА

Если в соединении или в дымоходе возникает возгорание:

- a) закрыть загрузочную дверцу и дверцу зольника;
- b) закрыть регуляторы воздуха для горения;
- c) потушить с помощью углекислотных огнетушителей (CO₂ в виде порошка);
- d) немедленно вызвать пожарных.

НЕ ТУШИТЬ ОГОНЬ СТРУЯМИ ВОДЫ.

После подавления возгорания в дымоходе нужно, чтобы его осмотрел специалист на предмет обнаружения трещин или пораженных мест.

5. ТЕХНИЧЕСКОЕ ОПИСАНИЕ

Деревянные плиты La Nordica предназначены для приготовления пищи на конфорке и в духовке, для обогрева жилых помещений в некоторые периоды или для усиления недостаточного центрального отопления. Они идеально подходят для летних домов или в качестве вспомогательного отопления в течении всего года. В качестве топлива используются деревянные полена. **Изделие является устройством прерывистого горения.**

Деревянная плита выполнена из листов эмалированной и оцинкованной стали и литья эмалированного чугуна (дверцы, фасад и плита).

Топка целиком облицована отдельными чугунными плитами и снабжена подготовленным третичным воздухом для наилучшего горения. Внутри нее находится плоская решетка большой толщины.

Топка снабжена панорамной дверцей с керамическим стеклом внутри (стойкое к температурам до 700°C) и закаленным стеклом снаружи. Через дверцу можно любоваться видом горящих языков пламени.

Под дверцей печи находится ниша для обогрева печи с соответствующей закрывающейся дверцей (**Рисунок 6 на странице 42 С**): **никогда не размещать там воспламеняющиеся предметы или материалы.**

Под дверцей соответствующей находится выдвижной ящик для дров с дверцей закрытия (**Рисунок 6 на странице 42 D**).

Обогрев помещения выполняется:

- **путем излучения** (через панорамное стекло и внешние горячие поверхности тепло излучается в помещение (см. главу ОПРЕДЕЛЕНИЕ ТЕПЛОВОЙ МОЩНОСТИ)).

Дровяные плиты оснащена регуляторами для первичного и вторичного воздуха, с помощью которых регулируется воздух горения.

1А - Регулятор ПЕРВИЧНОГО воздуха (Рисунок 6 на странице 42)

С помощью регулятора (вращающегося клапана), расположенного снизу от дверцы топки, регулируется проход первичного воздуха через зольник и решетку в направлении топлива. Первичный воздух необходим для процесса горения. Зольник должен периодически опустошаться, чтобы зола не могла помешать входу первичного воздуха для горения. С помощью первичного воздуха также поддерживается интенсивность пламени.

Когда рычаг полностью извлечен, регулятор закрыт, когда рычаг полностью заведен, регулятор открыт. В противном случае древесина горит быстро, а печь может перегреваться. Если рычаг заведен внутрь, регулятор закрыт (см. параграф РАБОТА).

2А - Регулятор ВТОРИЧНОГО воздуха (Рисунок 6 на странице 42)

Над дверцей топки расположен рычаг вторичного воздуха.

Эта рукоятка должна быть открыта (то есть полностью заведена), в частности, для горения дров (см. таблицу).

С помощью этого регулятора можно регулировать мощность обогрева печи.

Оставив его немного приоткрытым, в зависимости от силы тяги камина, можно поддерживать стекло чистым.

В - РЕГУЛЯТОР ДЫМОВ (Рисунок 6 на странице 42)

(Переключение от функции плиты к функции плиты-духовки и обогрева).

Справа на передней стороне плиты, между защитным поручнем и дверцей духовки, находится рычаг управления регулятором дымов, узнаваемый по хромированной круглой рукоятке.

Если нажать на рычаг по направлению к задней стороне плиты, газы от процесса сгорания направляются над духовкой непосредственно к выводному патрубку (функция плиты - **ИСПОЛЬЗОВАНИЕ ВАРОЧНОЙ ПАНЕЛИ**). Если рычаг потянуть на себя, газы проходят вокруг духовки, что равномерно увеличивает температуру внутри нее (функция плиты-духовки и обогрева - **ИСПОЛЬЗОВАНИЕ ДУХОВКИ**).

Для розжига пламени выполнить нижеследующее (см. главу ВКЛЮЧЕНИЕ) :

- Привести регулятор дымов в положение плиты для упрощения вывода дымов (открыть также дроссельный клапан на трубе вывода дымов).
- Открыть регулятор первичного и вторичного воздуха.
- После розжига огня с помощью небольших кусочков дерева дождаться его хорошего горения.
- Привести регулятор дымов в положение духовки.
- Закрыть дроссельный клапан, расположенный на трубе отвода дымов.

	ПЕРВИЧНЫЙ воздух	ВТОРИЧНЫЙ воздух	РЕГУЛЯТОР ДЫМОВ
SOVRANA	ОТКРЫТО	ОТКРЫТО	функция плиты

Необходимая для получения номинальной тепловой отдачи регулировка регистров следующая:

	ПЕРВИЧНЫЙ воздух	ВТОРИЧНЫЙ воздух	ТРЕТИЧНЫЙ воздух
SOVRANA	ЗАКРЫТО	ОТКРЫТО	Предварительно настроено

6. ДЫМОХОД

Основные требования для правильной работы изделия:

- внутреннее сечение должно быть круглым;
- иметь термоизоляцию и водонепроницаемость, быть изготовленным из материалов, способных выдержать нагрев, продукты горения и конденсат;
- не иметь сужений и подниматься вертикально с отклонениями не более 45°;
- если уже используемый, то должен быть чистым;
- соответствовать техническим данным руководства по применению.

Если дымоходы имеют квадратное или прямоугольное сечение, внутренние ребра должны быть скруглены на радиус не менее 20 мм. Для прямоугольного сечения максимальное соотношение сторон должно быть $\leq 1,5$.

Слишком малое сечение вызывает понижение тяги. Рекомендуется минимальная высота в 4 м.

Строго **ЗАПРЕЩАЮТСЯ** и плохо влияют на работу изделия: фиброцемент, оцинкованная сталь, шероховатые и пористые внутренние поверхности. На **Рисунок 1 на странице 39** приводятся несколько примерных решений.

Минимальное сечение должно быть 4 дм² (например, 20x20 см) для изделий, чей диаметр трубы менее 200 мм, или 6,25 дм² (например, 25x25 см) для изделий с диаметром трубы более 200 мм.

Сила тяги, создаваемая дымоходом, должна быть достаточной, но не излишней.

Слишком большое сечение дымохода может представлять слишком большой объем для обогрева и создавать сложности в работе прибора. Во избежание этого следует закрыть дымоход во всей его высоте в кожух. Слишком малое сечение вызывает понижение тяги.

Дымоход должен находиться на подходящем расстоянии от воспламеняющихся или горючих материалов за счет соответствующей изоляции или воздушной прослойки.

ЗАПРЕЩАЕТСЯ проводить внутри него трубопроводы приборов или воздушные каналы. Также запрещается выполнять на нем подвижные или неподвижные отверстия для подсоединения дополнительных приборов (см. главу ПОДСОЕДИНЕНИЕ К ДЫМОХОДУ ПЕЧКИ ИЛИ ОТКРЫТОЙ ТОПКИ).

6.1. ДЫМНИК

Сила тяги дымоходной трубы зависит и от подходящего дымника.

Поэтому необходимо, если он выполнен самостоятельно, чтобы его сечение выхода дважды превышало внутреннее сечение дымохода (**Рисунок 2 на странице 39**).

Дымник должен всегда быть выше конька крыши и обеспечивать вывод и при наличии ветра (**Рисунок 3 на странице 40**).

- Дымник должен отвечать следующим требованиям:
- иметь внутреннее сечение, идентичное сечению дымохода.
- Иметь полезное сечение выхода в два раза больше внутреннего сечения дымоходной трубы.
- Быть выполненным таким образом, чтобы препятствовать проникновению в дымоходную трубу осадков и любого инородного тела.
- Быть легко осматриваемым для возможных операций по обслуживанию и очистке.

6.2. СОЕДИНЕНИЕ С ДЫМОХОДОМ

Изделия с автоматическим закрытием дверцы (тип 1) должны в обязательном порядке работать с закрытой дверцей топki по причинам безопасности (за исключением загрузки топлива или возможного удаления золы).

Изделия с дверцами без автоматического закрытия (тип 2) должны подсоединяться к собственной дымоходной трубе. Работа с открытой дверцей допускается только под присмотром.

Труба соединения с дымоходом должна быть как можно короче, горизонтально прямой или слегка уходить вверх, непроницаемой. Соединение должно выполняться устойчивыми и прочными трубами (рекомендуется толщина в 2 мм) и герметично крепиться к дымоходной трубе. Внутренний диаметр соединительной трубы должен соответствовать внешнему диаметру выводного патрубка дымова печи (DIN 1298).

ВНИМАНИЕ: по выполнению соединения с дымоходом и по воспламеняющимся материалам обращаться к предусмотренному по стандарту UNI10683. Дымоход должен находиться на подходящем расстоянии от воспламеняющихся или горючих материалов за счет соответствующей изоляции или воздушной прослойки.

IMPORTANTE: il foro di scarico fumi non utilizzato deve essere ricoperto con il relativo tappo (vedi Capitolo DIMENSIONI).

Разрежение в дымоходе (ТЯГА) должно быть не менее 12 Па Паскаль (=1.2 мм водного столба). Замер следует всегда выполнять на горячем изделии (номинальная тепловая отдача). Если разрежение превышает 17 Паскаль, необходимо понизить ее установкой дополнительного регулятора тяги (дрессельного клапана) на выводной трубе или на дымоходе согласно действующим нормативам.

Для хорошей работы изделия необходимо, чтобы на место установки поступало достаточно воздуха для горения (см. главу 7).

6.3. ПОДСОЕДИНЕНИЕ К ДЫМОХОДУ ПЕЧКИ ИЛИ ОТКРЫТОЙ ТОПКИ

Дымовой канал является участком трубы, что подсоединяет изделие к дымоходу. При соединении необходимо соблюдать простые, но очень важные принципы:

ни в коем случае не использовать дымовой канал диаметром менее выходного хомута, которым оснащено изделие; каждый метр горизонтального прохода дымового канала вызывает значительную потерю нагрузки, которая должна компенсироваться возвышением дымохода;

горизонтальный участок не должен ни в коем случае превышать 2 метра (UNI 10683);

каждый изгиб дымового канала значительно снижает тягу дымохода, которая должна быть компенсирована путем ее возвышения. Стандарт UNI 10683 – ИТАЛИЯ предусматривает, что изгибы или изменения направления ни в коем случае не должны превышать двух, включая подвод к дымоходу.

Если нужно использовать дымоход с открытой печкой или очагом, необходимо герметично закрыть вытяжку ниже точки ввода дымового канала, поз. **A Рисунок 5 на странице 41**.

Если дымоход слишком велик (например, 30x40 или 40x50 см), необходимо поместить его в кожух из нержавеющей стали диаметром не менее 200 мм, поз. **B**, тщательно закрыв пространство между трубой и дымоходом сразу снизу дымника, поз. **C**.

7. ПРИТОК ВОЗДУХА В МЕСТО УСТАНОВКИ ВО ВРЕМЯ ГОРЕНИЯ

Поскольку данные изделия забирают воздух для горения из места установки, является **ОБЯЗАТЕЛЬНЫМ** поступление в место достаточного количества воздуха. Если имеются непроницаемые окна и двери (например, дом выстроен с соблюдением критерия экономии энергии), может отсутствовать поступление свежего воздуха, что негативно отражается на силе тяги прибора, на вашем здоровье и на вашей безопасности. Необходимо обеспечить дополнительное поступление свежего воздуха через воздухозаборник, расположенный рядом с изделием, либо посредством устройства канала для воздуха горения, который ведет наружу или в соседнее проветриваемое помещение, **за исключением помещения котельни или гаража (ЗАПРЕЩАЕТСЯ)**.

Вход воздуха для горения на место установки не должен закрываться во время работы прибора. Абсолютно необходимо, чтобы в помещениях с работающими приборами с естественной тягой камина поступало столько воздуха, сколько необходимо для горения, то есть до 20 (<11кВт) м³/час. Естественный воздухообмен должен обеспечиваться за счет нескольких неподвижных отверстий наружу, их величина установлена соответствующими нормативами в данной сфере. За дополнительными сведениями обращаться к вашему технику по установке дымоходов. Отверстия должны защищаться решетками и не должны закрываться.

Вытяжной колпак, установленный в этом же помещении или в прилегающем, создает понижение давления в нем. Это вызывает утечку горючих газов (плотного дыма, запаха). Поэтому необходимо обеспечить больший приток свежего воздуха.

В худшем случае понижение давления вытяжного колпака может превратить дымоход изделия в воздухозаборник наружного воздуха, всасывая дым в помещение с последующими тяжелейшими последствиями для людей.

8. ДОПУСТИМЫЕ/НЕДОПУСТИМЫЕ ВИДЫ ТОПЛИВА

Допустимым топливом являются деревянные поленья. Следует использовать исключительно сухие поленья (макс. содержание воды 20%). Максимум следует загружать 2 или 3 полена. Деревянные поленья должны иметь длину 20-30 см и максимальную окружность 30-35 см.

Поленца из смолистой прессованной древесины следует использовать с осторожностью, поскольку они имеют повышенную теплоотдачу и могут вызвать опасные перегревы изделия.

Используемые в качестве топлива дрова должны иметь содержание влажности ниже 20% и храниться в сухом месте. Влажная древесина делает розжиг более сложным, поскольку для испарения имеющейся воды требуется большее количество энергии. Также повышенная влажность означает, что при понижении температуры вода конденсируется сначала в топке, а затем в дымоходе, вызывая значительные отложения сажи и последующего риска возникновения пожара.

Свежая древесина содержит около 60 % H₂O, поэтому не подходит для сжигания. Перед использованием ее нужно уложить в сухом и проветриваемом помещении (например, под крышей) на срок не менее двух лет.

Среди других видов топливанельзя жечь: уголь, обрезки, куски коры и панели, влажную или обработанную лаками древесину, пластмассовые материалы. В противном случае прекращается гарантия на изделие.

Бумага и картон должны использоваться только для розжига.

ЗАПРЕЩАЕТСЯ сжигать отходы, поскольку это вызывает повреждения изделия и дымохода, а также вредит здоровью и вызывает жалобы на запах со стороны соседей.

Дрова не могут гореть длительное время, поэтому невозможен непрерывный обогрев в течении всего ночного периода.

Сорт	кг/мк	Втчас/кг Влажность 20%
Бук	750	4,0
Бургундский дуб	900	4,2
Вяз	640	4,1
Тополь	470	4,1
Лиственница*	660	4,4
Ель обыкновенная*	450	4,5
Сосна*	550	4,4

* ПЛОХО ПОДХОДЯЩИЕ СМОЛИСТЫЕ ПОРОДЫ

ВНИМАНИЕ: Постоянное и длительное использование пород дерева, насыщенных ароматическими маслами (например, эвкалипт, мирт и проч.) вызывает быстрый износ (расслоение) чугунных компонентов изделия.

9. ВКЛЮЧЕНИЕ

ВАЖНО: при первом розжиге появляется неприятный запах (по причине высыхания клеящих веществ в прокладке или из-за защитных лакокрасочных покрытий), который исчезает через короткий промежуток эксплуатации. **В любом случае необходимо обеспечить хорошую вентиляцию помещения.** При первом включении рекомендуется загрузить уменьшенное количество топлива и постепенно увеличивать тепловую отдачу прибора.

Для правильного включения изделий с обработкой защитными покрытиями для высоких температур следуют знать следующее:

- материалы, из которых изготовлен прибор, не однородны, имеются части из чугуна и из стали;
- корпус продукта подвергается воздействию температуры, которая неодинакова: в разных местах отмечаются значения от 300 °C до 500 °C;
- за время своей службы прибор подвергается чередующимся циклам включения и отключения на протяжении одного дня, а также циклам интенсивного использования или долгого простоя при изменении времен года;
- перед завершением обкатки прибор должен подвергнуться многочисленным циклам запуска, чтобы позволить всем материалам и лакокрасочному покрытию завершить различные эластичные нагрузки;
- в частности, в начале могут возникать типичные запахи металла, подверженного высоким термическим нагрузкам, и еще свежей краски. Эта краска, хоть и подвергается при изготовлении варке при температуре 250°C в течении нескольких часов, должна пройти несколько раз и в течении некоторого периода температуру 350°C, прежде чем полностью слиться с металлическими поверхностями.

Поэтому важно на этапе включения следовать этим мерам предосторожности:

1. Убедиться, что обеспечен хороший воздухообмен в месте установки прибора.
2. Во время первых включений не слишком загружать камеру сгорания (около половины от указанного в руководстве по применению количества) и держать изделие постоянно включенным не менее чем 6-10 часов с регуляторами, открытыми менее, чем указано в руководстве по применению.
3. Повторять эту операцию не менее 4-5 раз или более, в зависимости от возможности.
4. В последующем загружать всегда больше (соблюдая указанное в руководстве по применению касательно максимальной загрузки) и по возможности выдерживать длительные периоды включения, избегая хотя на этом начальном этапе кратковременных циклов включения/отключения.

5. Во время первых включений ни один предмет не должен находиться на приборе, в частности, на лакированных поверхностях. Во время нагрева не следует прикасаться к лакированным поверхностям.
6. После завершения обкатки можно использовать прибор в качестве поддерживающего обогрев, избегая резких нагревов с повышенными нагрузками.

Для розжига пламени рекомендуется использовать маленькие деревянные щепки и бумагу либо другие виды розжига, имеющиеся в продаже.

ЗАПРЕЩАЕТСЯ использовать жидкие средства, например, спирт, бензин, нефть и подобные.

Отверстия для воздуха (первичного и вторичного) должны быть одновременно открыты только немного (также следует открыть регулятор включения и дроссельный клапан на трубе вывода дыма). **Когда дрова начнут гореть, можно подложить топлива, открыв дверцу медленно во избежание утечек дыма,** закрыть регулятор первичного воздуха и контролировать горение посредством вторичного воздуха согласно указаниям из главы ТЕХНИЧЕСКОЕ ОПИСАНИЕ.

На этом этапе ни в коем случае не оставлять печь без присмотра.

Ни в коем случае не перегружать прибор (обращаться к технической таблице - макс. количество загружаемого топлива/ часовое потребление). Слишком большое количество топлива и слишком много воздуха для горения могут вызвать перегрев и повреждение прибора. **Гарантия не покрывает ущерб по причине перегрева прибора. Ни в коем случае не включать прибор, если в помещении имеются горючие газы.**

9.1. ВКЛЮЧЕНИЕ с НИЗКИМ ВЫБРОСОМ

Горение без дыма является способом розжига для значительного понижения выбросов вредных веществ. Дрова горят постепенно сверху вниз, таким образом горение идет более медленно и более управляемо. Горючие газы, проходя через высокую температуру пламени, почти полностью сгорают. Длительность одной загрузки составляет 6-8 часов.

Расположить деревянные чурки в топке на некотором расстоянии одна от другой как показано на **Рисунок 7 на странице 42**. Внизу установить наиболее крупные, а сверху наиболее тонкие (либо по вертикали, если камера сгорания узкая и высокая). Сверху уложить модуль розжига, первые чурки модуля расположить перпендикулярно куче дров.

Модуль розжига. Этот модуль розжига заменяет бумажный или картонный.

Подготовить 4 чурки поперечным сечением 3 x 3 см и длиной 20 см **Рисунок 7 на странице 42**. Установить четыре чурки крест-накрест на груды дров поперек, в середину положить запал, которым может быть, например, пропитанные воском дровяные волокна. Для розжига пламени достаточно одной спички. При желании можно использовать более тонкие кусочки дерева: в этом случае потребуется их большее количество. Держать открытыми клапан вывода дыма и регулятор воздуха для горения.

После розжига пламени оставить регулятор воздуха для горения в следующем положении:

Топливо	ПЕРВИЧНЫЙ воздух	ВТОРИЧНЫЙ воздух
Дрова	ЗАКРЫТО	1/2 ОТКРЫТО

ВАЖНО:

- между двумя полными загрузками не добавлять дров;
- не душить пламя, закрыв воздухозаборники;
- регулярная очистка со стороны техника по прочистке дымоходов снижает выбросы мелких частиц пыли.
- Данные рекомендации поддерживаются организацией *ЭЭНЕРГИЯ на базе древесины ШВЕЙЦАРИИ*

www.energia-legno.ch

10. ОБЫЧНЫЙ РЕЖИМ РАБОТЫ

После правильной постановки регуляторов загрузить часовую загрузку дров, избегать повышенных нагрузок, которые вызывают аномальные воздействия и деформации (согласно приведенным в главе ТЕХНИЧЕСКОЕ ОПИСАНИЕ указаниям). **Необходимо всегда пользоваться прибором с закрытой дверцей во избежание повреждений из-за излишнего перегрева (эффект плавки).** Несоблюдение этого правила ведет к прекращению гарантии.

Изделия с автоматическим закрытием дверцы (тип 1) должны в обязательном порядке работать с закрытой дверцей топки по причинам безопасности (за исключением загрузки топлива или возможного удаления золы).

Изделия с дверцами без автоматического закрытия (тип 2) должны подсоединяться к собственной дымоходной трубе. Работа с открытой дверцей допускается только под присмотром.

ВАЖНО: По причинам безопасности дверца топки может открываться только во время загрузки топлива. Топка должна оставаться закрытой во время работы и периодов простоя.

Регуляторами регулируется выдача тепла топки. Они должны быть открытыми в зависимости от потребности в тепле. Наилучшее горение (с минимальными выбросами) достигается тогда, когда при загрузке дров большая часть воздуха для горения проходит через регулятор вторичного воздуха.

Ни в коем случае не перегружать прибор. Слишком большое горение и слишком много воздуха для горения могут вызвать перегрев и повредить печь, в частности, могут возникнуть трещины в нижней части фасада. **Ущерб по причине перегрева не покрывается гарантией.** Необходимо всегда пользоваться прибором с закрытой дверцей во избежание повреждений из-за излишнего перегрева (эффект плавки). Регулировка регуляторов для получения номинальной теплоотдачи с разрежением дымохода 12 Па (1,2 мм водного столба) следующая: см. главу ТЕХНИЧЕСКОЕ ОПИСАНИЕ. **Изделие является устройством прерывистого горения.**

Интенсивность горения и тепловая отдача зависят не только от регулировки воздуха горения, но и от дымохода. Хорошая сила тяги камина требует меньшего количества воздуха горения, слабая тяга требует большего количества воздуха для горения.

Для проверки хорошего горения убедиться, что выходящий из камина дым прозрачный. Если дым белого цвета, это означает, что прибор неправильно отрегулирован или что дрова слишком сырые. Если дым серого или черного цвета, это значит, что горение не полное (требуется дополнительное количество вторичного воздуха).

10.1. ПОЛЬЗОВАНИЕ ДУХОВКОЙ (где имеется)

Благодаря потоку воздуха для горения температура духовки может значительно изменяться. Достаточная тяга в камине и хорошо прочищенные каналы для потока горячих дымов вокруг духовки являются основополагающими для хорошего результата приготовления.

Сковорода может располагаться в духовке на нескольких уровнях. Большие пироги и жаркое следует размещать на самом низком уровне. Плоскую выпечку и печенье ставить на средний уровень. Верхний уровень может использоваться для подогрева или обжарки.

10.2. РАБОТА В ПЕРЕХОДНЫЕ ПЕРИОДЫ

Во время переходного периода, то есть когда атмосферная температура повышенная, или в случае внезапного повышения температуры могут создаваться помехи дымоходу, из-за которых горючие газы вытягиваются неполностью. Отработанные газы не выходят полностью (сильный запах газа).

В этом случае чаще встряхивать решетку и увеличить воздух для горения. Загружать уменьшенное количество топлива и сжигать его более интенсивно (с развитием пламени). Так стабилизируется сила тяги дымохода. Проверить герметичность всех отверстий для очистки и соединений с камином. **В случае сомнений отказаться от использования прибора.**

11. ЛЕТНИЙ ПРОСТОЙ

После очистки топки, камина и дымохода, удаления золы и других остатков нужно закрыть все дверцы и регуляторы топки. Если прибор отсоединяется от дымохода, следует закрыть выходное отверстие.

Рекомендуется выполнять операцию по очистке дымохода не реже одного раза в год. Одновременно проверять состояние прокладок: если они не отличаются цельностью, т. е. не прилегают к печи, то они не обеспечивают хорошую работу прибора! Необходимо их заменить.

Если в помещении, где находится прибор, влажно, уложить в топку впитывающие соли.

Для сохранения внешнего вида на длительный период защищать части из чугуна с помощью нейтрального вазелина.

12. ТЕХОБСЛУЖИВАНИЕ И УХОД

Не реже одного раза в год проверять и очищать воздухозаборник наружного воздуха. Камин должен регулярно прочищаться техником по прочистке дымоходов.

Местный техник по прочистке дымоходов должен проверить правильность установки прибора, соединение с дымоходом и вентиляцию.

ВАЖНО: Техобслуживание следует всегда проводить на холодном приборе. Следует применять запасные части, исключительно рекомендованные и предложенные компанией **La NORDICA S.p.A.** В случае необходимости просьба обращаться к уполномоченному дилеру. **В ПРИБОР ЗАПРЕЩАЕТСЯ ВНОСИТЬ ИЗМЕНЕНИЯ!**

12.1. МАЙОЛИКИ

Майолика La NORDICA S.p.A. является изделием ручного изготовления и в качестве такового может иметь микро отверстия, заусенцы и цветовую неоднородность. Эти свойства демонстрируют ее ценную природу.

Эмаль и майолика из-за своего различного коэффициента расширения выдают микротрещины, которые свидетельствуют об их подлинности.

Для очистки майолики рекомендуется использовать сухую и мягкую тряпку. Если применяется какое-либо чистящее вещество или жидкость, то она может проникнуть внутрь трещин и выделить их.

12.2. ИЗДЕЛИЯ ИЗ СТЕАТИТА

Стеатит следует чистить наждачной бумагой с очень мелкой зернистостью или абразивной губкой. НЕ применять никакого чистящего вещества или жидкости.

12.3. ОКРАШЕННЫЕ ИЗДЕЛИЯ

После нескольких лет эксплуатации прибора изменение цвета окрашенных деталей является обычным явлением. Это явление объясняется значительными воздействиями температуры, которым подвержен прибор в работе, а также старению краски со временем.

ПРЕДУПРЕЖДЕНИЕ: перед нанесением новой краски нужно очистить и удалить любые остатки старой краски с поверхности..

12.4. ЭМАЛИРОВАННЫЕ ИЗДЕЛИЯ

Для чистки эмалированных частей использовать мыльный раствор или НЕабразивные моющие средства, Неагрессивные химически, очищать части холодными.

После очистки НЕ оставлять высыхать мыльный раствор или моющее средство, немедленно их смывать.

НЕ использовать наждачную бумагу или железную губку.

12.5. ХРОМИРОВАННЫЕ КОМПОНЕНТЫ

Если хромированные компоненты станут голубоватыми из-за воздействия высоких температур, это можно устранить соответствующим продуктом для очистки.

12.6. ЦЕНТРАЛЬНЫЙ КРУГ И КРУГИ

Центральный круг (дровяные плиты) и круги (плиты-печи) должны периодически очищаться наждачной бумагой зернистостью 150. **НЕ эмалированные части.**

12.7. ОЧИСТКА СТЕКЛА

За счет отдельного входа вторичного воздуха оседание загрязнения на стекле дверцы эффективно уменьшается. Но в любом случае его не избежать полностью при использовании твердого топлива (например, влажных дров), поэтому это не следует считать дефектом прибора.

ВАЖНО: очистка панорамного стекла должна выполняться только и исключительно на холодном приборе во избежание его взрыва. Для очистки можно применять специальные продукты или влажный ком газетной бумаги, смоченной в золе. Не использовать ткань, абразивные продукты или химически агрессивные продукты.

Правильная процедура включения, применение подходящего количества и типа топлива, правильное положение регулятора вторичного воздуха, достаточная тяга дымохода и наличие воздуха для горения являются необходимыми для оптимальной работы прибора и для поддержания чистоты стекла.

РПОЛОМКА СТЕКОЛ: стекла из стеклокерамики стойкостью до подъема температуры 750°C не подвергаются термическому шоку. Их поломка может быть вызвана только механическим шоком (удары или сильное закрытие дверцы). Поэтому их замена не подпадает под гарантию.

12.8. ОЧИСТКА ЗОЛЬНИКА

Все изделия La NORDICA S.p.A. имеют топочную решетку и ящик для сбора золы. Рекомендуется периодически опустошать зольник и избегать его наполнения, чтобы не перегреть решетку. Также рекомендуется всегда оставлять 3-4 см золы в топке.

ВНИМАНИЕ: извлеченная из топки зола должна складываться в контейнер из огнеупорного материала с непроницаемой крышкой. Контейнер следует располагать на огнестойком полу, далеко от воспламеняющихся материалов вплоть до гашения и полного охлаждения золы.

12.9. ОЧИСТКА ДЫМОХОДА

Правильная процедура включения, применение подходящего количества и типа топлива, правильное положение регулятора вторичного воздуха, достаточная тяга дымохода и наличие воздуха для горения являются необходимыми для оптимальной работы прибора и для поддержания чистоты стекла.

Не реже одного раза в год рекомендуется выполнять полную очистку (либо при необходимости из-за работы с низкой отдачей). Излишнее накопление сажи (креозота) может вызвать проблемы отвода дымов и возгорание дымохода. **Очистку следует выполнять исключительно на холодном приборе.** Такая операция должна выполняться техником по прочистке дымоходов с одновременным выполнением осмотра.

12.10. ОЧИСТКА ОТСЕКА СБОРА ДЫМОВ ПЛИТЫ с окошком

Отсек сбора дымов может очищаться через окошко, находящееся под духовкой (рисунок 9 на странице 43), или через верх. (см. [Рисунок 9 на странице 42](#)).

Для этой цели снять варочные конфорки и разобрать трубу дыма с выводного патрубка. Очистку можно проводить с помощью щетки и пылесоса.

ВНИМАНИЕ. После очистки все снятые ранее части должны собираться герметично.

12.11. БОКОВЫЕ ПОРУЧНИ

Ручки, поручень и лоток для воды (плиты) очищаются мягкой тряпкой и спиртом в холодном состоянии. НЕ использовать абразивные средства или растворители.

12.12. ОЧИСТКА РЕШЕТКИ ТОПКИ

ВАЖНО: если по каким-либо причинам снимается решетка топki, при ее установке на место **ВАЖНО**, чтобы плоская часть с более узкими проходами для золы была обращена вверх. В противном случае становится сложно удалить золу из решетки. (см. [Рисунок 8 на странице 42](#)).

13. ОПРЕДЕЛЕНИЕ ТЕПЛОВОЙ МОЩНОСТИ

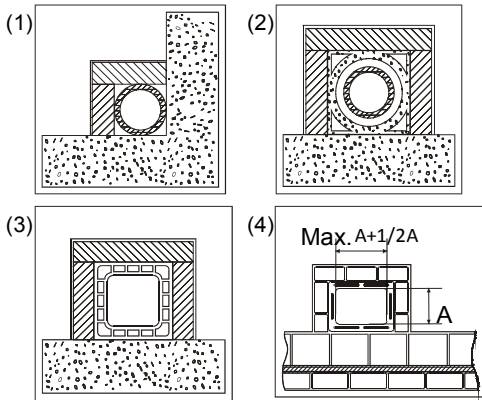
Нет абсолютного правила для расчета правильной необходимой мощности. Такая мощность зависит от пространства для обогрева, но и от размера изоляции. В среднем, тепловая мощность, необходимая для адекватно изолированной комнаты, будет **30 ккал/час на м³** (при наружной температуре 0 °C).

Поскольку **1 кВт соответствует 860 ккал/час**, можно применить значение **38 Вт/м³**.

Если нужно обогреть помещение 150 м³ (10 x 6 x 2,5 м) в изолированном доме, потребуются 150 м³ x 38 Вт/м³ = 5700 Вт или 5,7 кВт. В качестве основного источника обогрева будет достаточно прибора на 8 кВт.

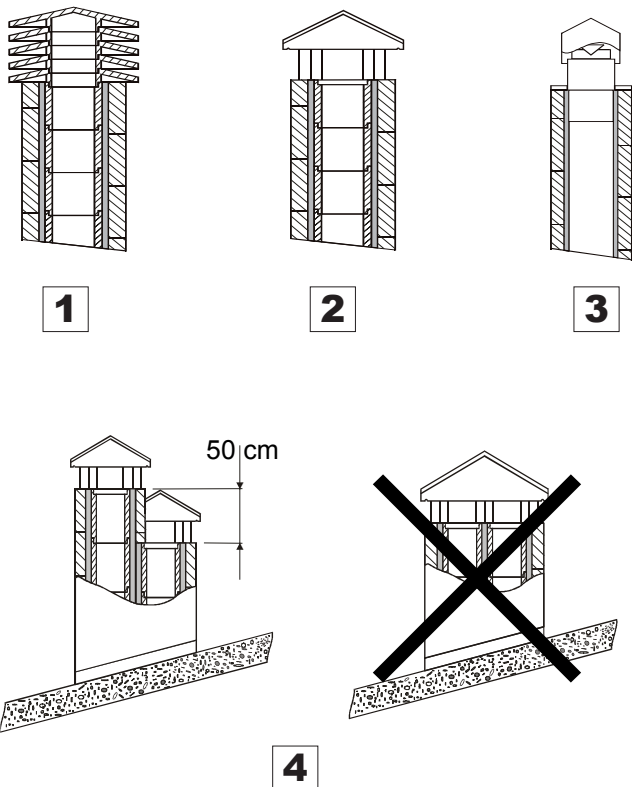
Топливо	Единица	Примерное значение горения		Требуемое количество в соотношении на 1 кг сухих дров
		ккал/час	кВт	
Сухие дрова (15% влажности)	кг	3600	4.2	1,00
Влажные дрова (50% влажности)	кг	1850	2.2	1,95
Древесные брикеты	кг	4000	5.0	0,84
Брикеты лигнита	кг	4800	5.6	0,75
Обычный антрацит	кг	7700	8.9	0,47
Кокс	кг	6780	7.9	0,53
Природный газ	м ³	7800	9.1	0,46
Мазут	L	8500	9.9	0,42
Электричество	кВт/час	860	1.0	4,19

1

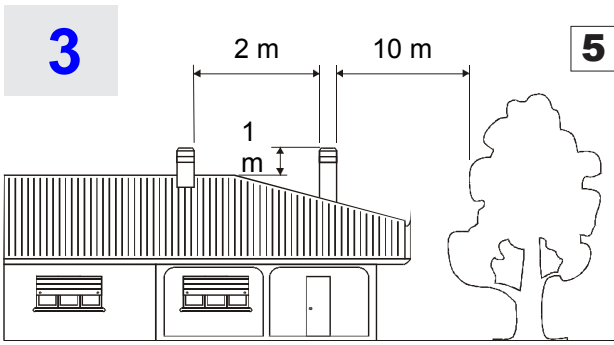


1	<p>Canna fumaria in acciaio AISI 316 con doppia camera isolata con materiale resistente a 400°C. Efficienza 100% ottima AISI 316 steel flue with double chamber insulated with material resistant to 400°C. Efficiency 100% excellent Schornsteinrohr aus Stahl AISI 316 mit doppelter mit 400°C beständigem Material verkleideter Kammer. Wirkungsgrad 100 % ausgezeichnet Дымоход из стали AISI 316 с двойной камерой, изолированной устойчивым к температуре 400°C материалом. Эффективность 100% отличная</p>
2	<p>Canna fumaria in refrattario con doppia camera isolata e rivestimento esterno in calcestruzzo alleggerito. Efficienza 100% ottima Refractory flue with double insulated chamber and external coating in lightweight concrete. Efficiency 100% excellent Schornsteinrohr aus feuerfestem Material mit doppelter isolierter Kammer und Außenverkleidung aus Halbdichtbeton. Wirkungsgrad 100 % ausgezeichnet Дымоход из огнеупорного материала с изолированной двойной камерой и наружной обшивкой из облегченного цемента. Эффективность 100% отличная</p>
3	<p>Canna fumaria tradizionale in argilla sezione quadrata con intercapedini. Efficienza 80%ottima Traditional clay flue square section with cavities. Efficiency 80% excellent Traditionelles Schornsteinrohr aus Ton - viereckiger Querschnitt mit Spalten. Wirkungsgrad 80 % ausgezeichnet Традиционный дымоход из глины квадратного сечения с прослойками. Эффективность 80% отличная</p>
4	<p>Evitare canne fumarie con sezione rettangolare interna il cui rapporto sia diverso dal disegno. Efficienza 40% mediocre Avoid flues with rectangular internal section whose ratio differs from the drawing. Efficiency 40% poor Schornsteinrohre mit rechteckigem Innenquerschnitt sind zu vermeiden, dessen Verhältnis von der Zeichnung abweicht. Wirkungsgrad 40 % Избегать дымоходов с прямоугольным внутренним сечением, чье соотношение не совпадает с чертежом. Эффективность 40% посредственная</p>

2



1	<p>Comignolo industriale ad elementi prefabbricati, consente un ottimo smaltimento dei fumi. Industrial chimney cap with pre-fabricated elements – it allows an excellent discharge of the smokes Industrialschornstein mit Fertigteilelemente - er gestattet eine ausgezeichnete Abgasentsorgung. Промышленный дымоход со сборными элементами, отличный вывод дыма.</p>
2	<p>Comignolo artigianale. La giusta sezione di uscita deve essere minimo 2 volte la sezione interna della canna fumaria, ideale 2,5 volte. Handcraft chimney cap. The right output section must be at least twice as big as the internal section of the flue (ideal value: 2.5 times). Handwerklicher Schornstein. Der richtige Ausgangsquerschnitt muss mindestens 2 Male des Innenquerschnittes des Schornsteinrohrs betragen, ideal wäre: 2,5 Male. Ремесленный дымоход. Правильное сечение выхода должно быть как минимум в 2 раза больше внутреннего сечения дымохода, идеальное соотношение в 2,5 раз.</p>
3	<p>Comignolo per canna fumaria in acciaio con cono interno deflettore dei fumi. Chimney cap for steel flue with internal cone deflector of smokes. Schornstein für Schornsteinrohr aus Stahl mit einer Kegelförmigen Rauchumlenkplatte. Дымоход для дымохода из стали с внутренней конусной дымовой заслонкой.</p>
4	<p>In caso di canne fumarie affiancate un comignolo dovrà sovrastare l'altro d' almeno 50 cm al fine d'evitare trasferimenti di pressione tra le canne stesse. In case of flues side by side, a chimney cap must be higher than the other one of at least 50 cm in order to avoid pressure transfers between the flues themselves. Im Falle von naheliegenden Schornsteinrohren muss ein Schornstein den anderen um mindestens 50cm überragen, um Druckübertragung unter den Schornsteinrohren selbst zu vermeiden. Если несколько дымоходов находятся рядом, дымоход должен превышать другой на не менее 50 см во избежание переходов давления между дымоходами.</p>



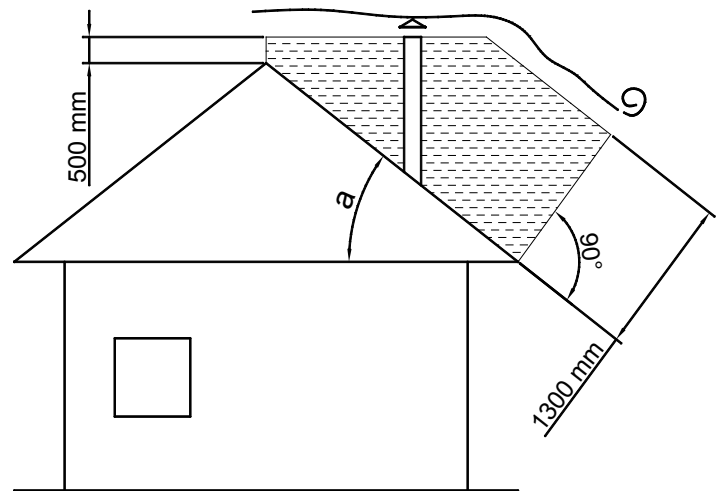
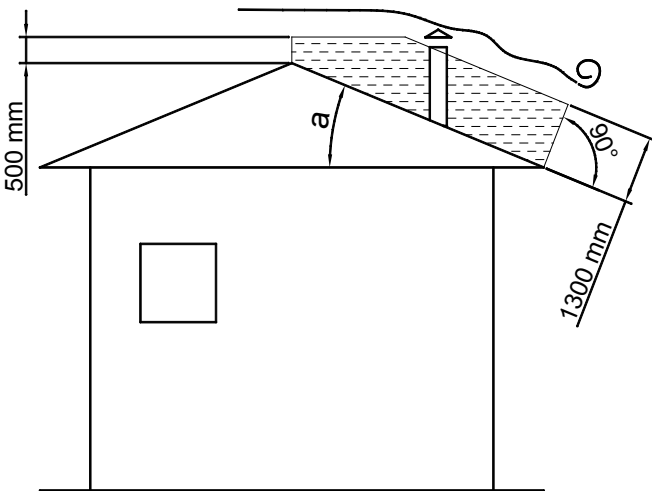
3 Il comignolo non deve avere ostacoli entro i 10 m da muri, falde ed alberi. In caso contrario innalzarlo almeno di 1 m sopra l'ostacolo. Il comignolo deve oltrepassare il colmo del tetto almeno di 1 m.

The chimney cap must not show hindrances within 10 m from walls, pitches and trees. Otherwise raise it of at least 1 m over the hindrance. The chimney cap must exceed the ridge of the roof of at least 1 m.

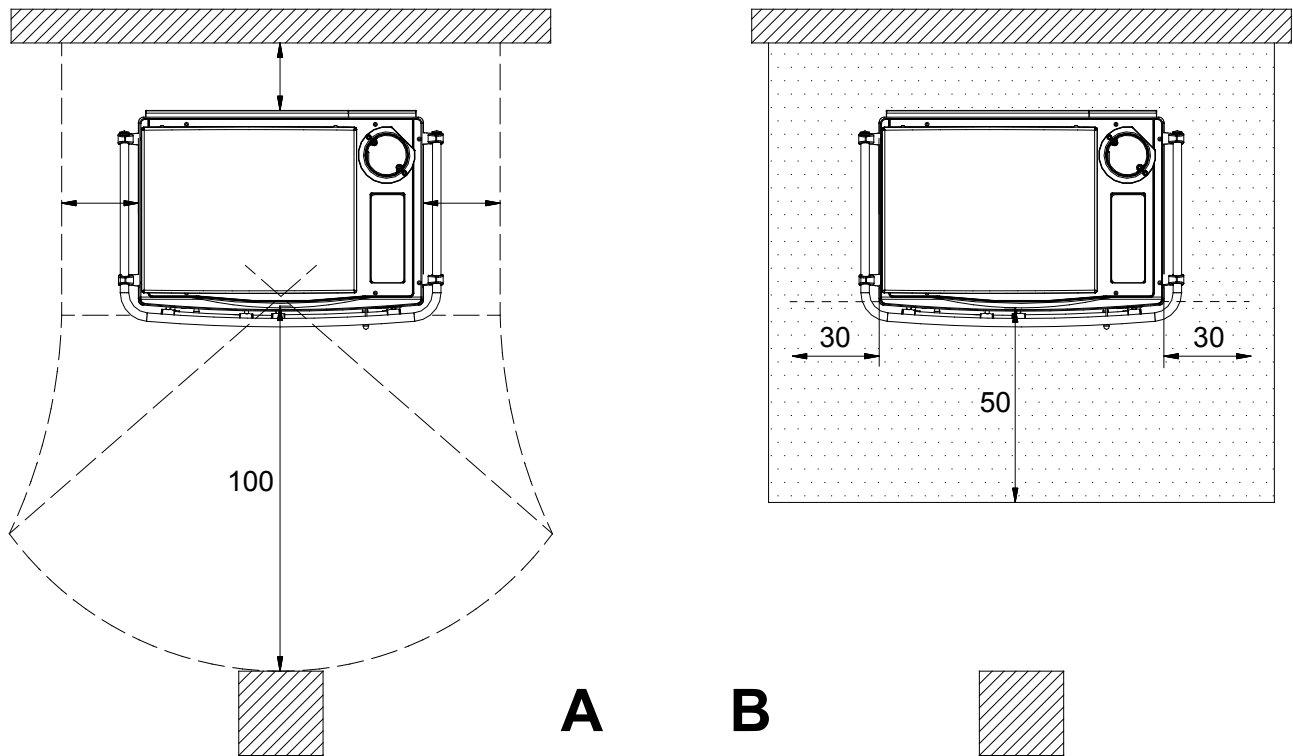
5 Der Schornstein muss keine Hindernisse innerhalb 10m von Mauern, Schichten und Bäumen. Anderenfalls der Schornstein mindestens 1m über das Hindernis stellen. Der Schornstein muss den Firstträger um mindestens 1m überschreiten.

Дымник не должен иметь препятствий на расстоянии 10 м от стен, скатов и деревьев. В противном случае поднять его на 1 м над препятствием. Дымник должен превышать конек крыши на не менее чем 1 м.

COMIGNOLI DISTANZE E POSIZIONAMENTO UNI 10683 CHIMNEY CAPS - DISTANCES AND POSITIONING UNI 10683 SCHORNSTEINE ABSTÄNDE UND STELLUNG UNI 10683 ДЫМНИКИ, РАССТОЯНИЯ И УСТАНОВКА UNI 10683	
Inclinazione del tetto Inclination of the roof Dachneigung Наклон крыши	a >10° на >10°



4



Tutte le distanze minime di sicurezza sono indicate sulla targhetta tecnica del prodotto e NON si deve scendere al di sotto dei valori indicati (Vedi **INFORMAZIONI MARCATURA CE**).

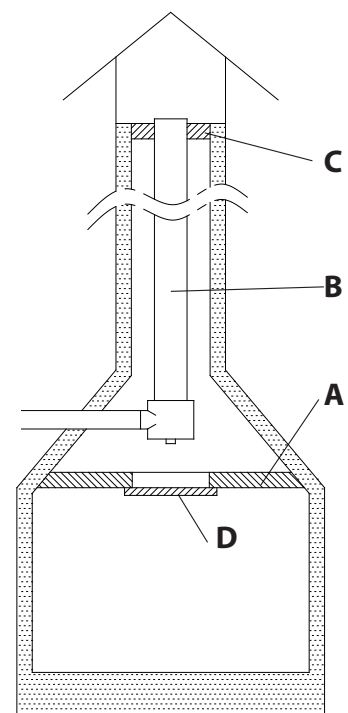
All the minimum safety distances are shown on the product data plate and lower values must not be used (See CE MARKING INFORMATION).

Alle Sicherheitsabstände sind auf der Typenschild des Produktes gezeigt und dürfen nicht unter der angegebenen Werte liegen (siehe CE AUSZEICHNUNGSINFORMATIONEN).

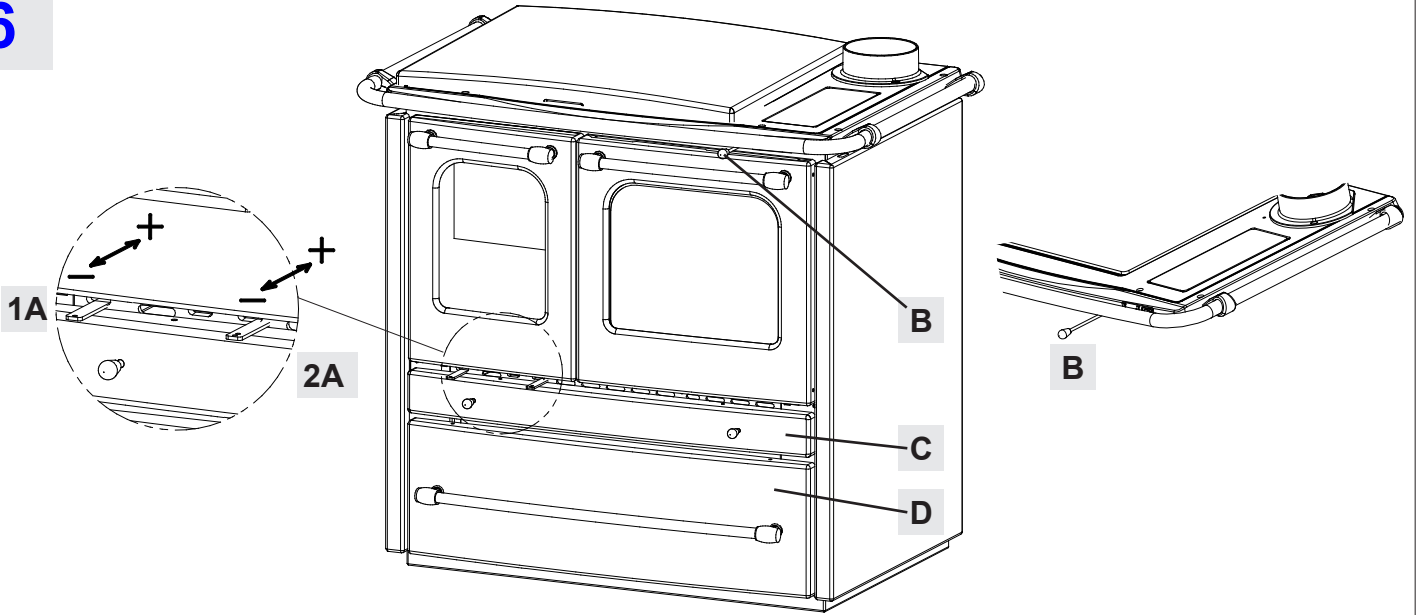
Все минимальные безопасные расстояния указаны на паспортной табличке изделия. Расстояния менее указанных НЕ допускаются (см. **СВЕДЕНИЯ О МАРКИРОВКЕ CE**).

5

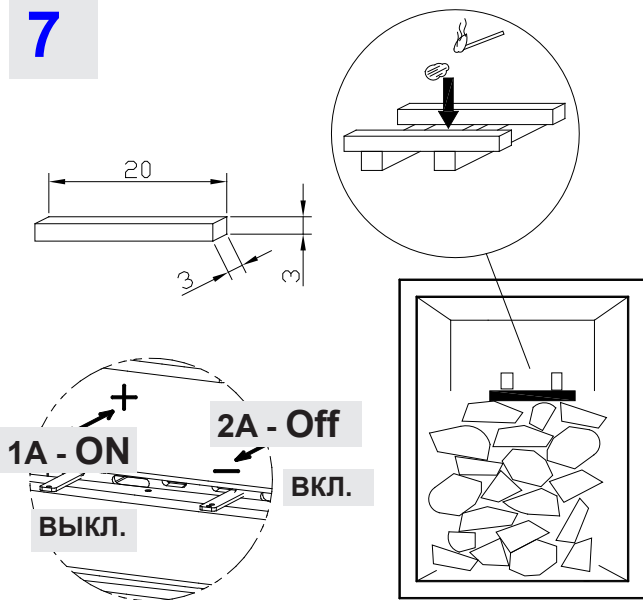
A	Chiusura ermetica	Hermetic closure	Hermetischer Verschluss	Герметическое закрытие
B	Acciaio Inox	Stainless steel	Stainless steel	Нержавеющая сталь
C	Tamponamento	Plugging	Abdichtung	Заполнение
D	Sportello di ispezione	Inspection hatch	Inspektionsklappe	Смотровой люк



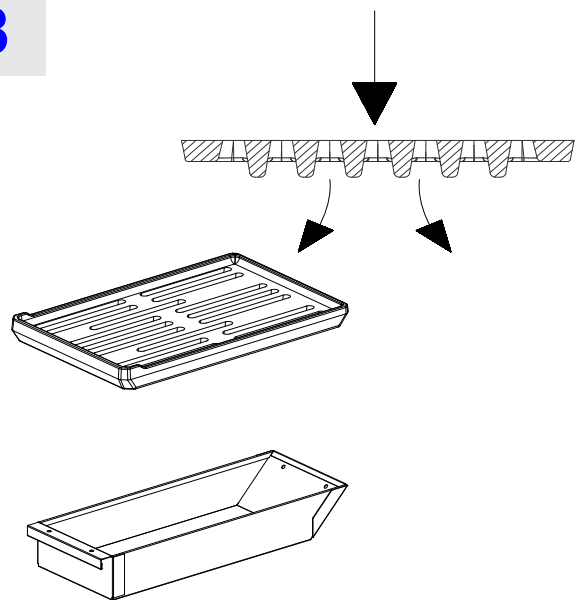
6



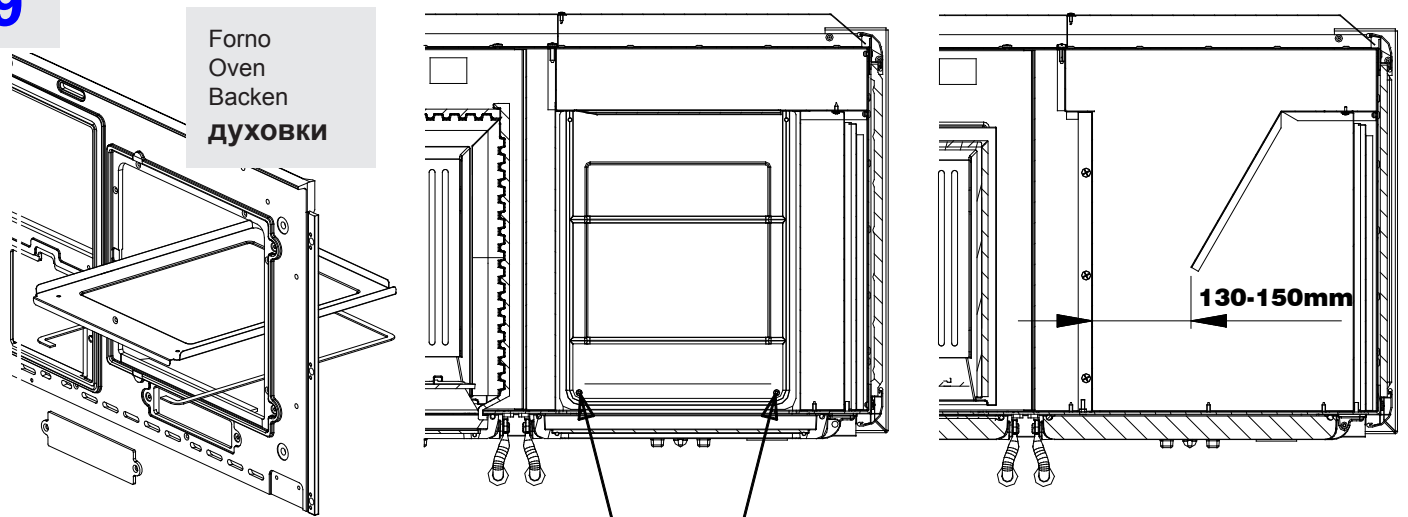
7



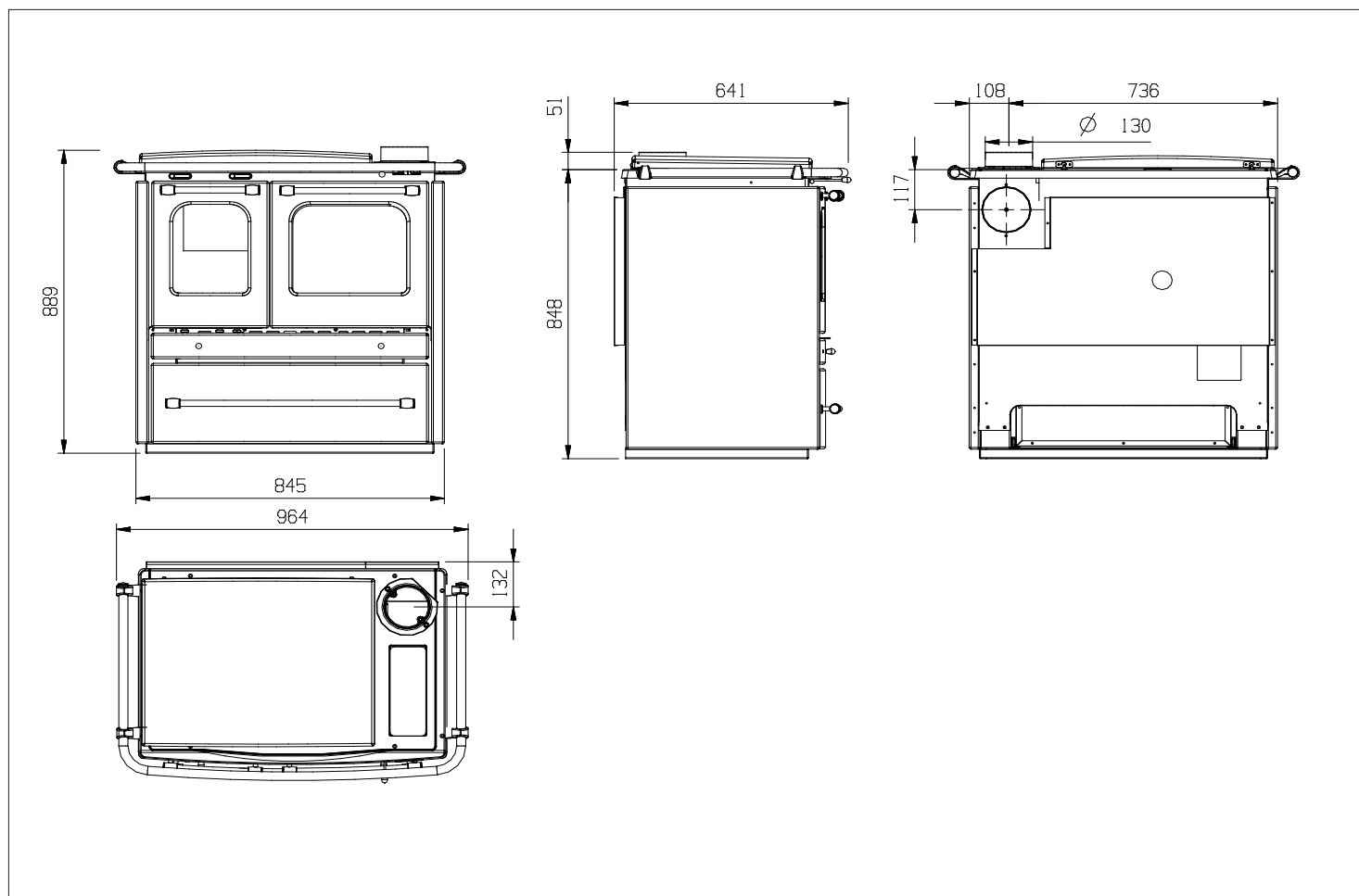
8



9



14. DIMENSIONI . DIMENSIONS . Maße . РАЗМЕРЫ



DICHIARAZIONE DI CONFORMITÀ

In accordo con la Direttiva 89/106/CEE (Prodotti da Costruzione), il Regolamento CE n. 1935/2004 (Materiali e Oggetti destinati a venire a contatto con prodotti alimentari).



SAMSVARERKLÆRING

I overensstemmelse med direktivet 89/106/EØF (konstruksjonsprodukter), EU-regulering nr. 1935/2004 (Materialer og gjenstander som skal komme i kontakt med matvarer).

DEKLARACJA ZGODNOŚCI

Zgodnie z Dyrektywą 89/106/EWG (Wyroby Budowlane), Rozporządzeniem Komisji WE nr. 1935/2004 (Materiały i Wyroby przeznaczone do kontaktu z żywnością).

ДЕКЛАРАЦИЯ О СООТВЕТСТВИИ

В соответствии с Директивой 89/106/ЕЭС (Строительные Материалы), Директивой 2006/95 СЕ (Низкое напряжение), Директивой 2004/108 ЕС (ЭМС), Регламентом ЕС №. 1935/2004 (Материалы и Предметы, входящие в контакт с пищевыми продуктами).

N° di identificazione Nr. identyfikacyjny

- Identifikasjonsnummer - Идентификационный №

054

La NORDICA S.p.A.

Emesso da - Wydany przez - Utstedt av - Выпущена

Via Summano, 104 - 36030 Montecchio Precalcino (VICENZA)
+39 0445 804000 - Fax +39 0445 804040

Tipo di apparecchio

Rodzaj urządzenia - Apparattype - Вид прибора

Cucine a combustibile solido

Øvner med solid brennstoff
Печь на твёрдом топливе

Marchio commerciale

Znak handlowy - Varemerke - Торговый знак

La NORDICA

Modello o tipo - Model lub typ

- Modell eller type - Модель или тип

SOVRANA

Uso - Zastosowanie - Bruk - Применение

Riscaldamento e cottura uso domestico

Oppvarming av boareal
Домашнее отопление

Costruttore

Producent - Produsent - Завод-изготовитель

La NORDICA S.p.A.

Via Summano, 104 - 36030 Montecchio Precalcino (VICENZA)
+39 0445 804000 - Fax +39 0445 804040

Ente notificato - Jednostka notyfikowana - Teknisk kontrollorgan - Уполномоченный орган

RRF 1625

RRF Rhein-Ruhr Feuerstätten Prüfstelle GmbH

Am Technologie Park 1
D-45307 ESSEN

Le norme armonizzate o le specifiche tecniche (designazioni) che sono state applicate in accordo con le regole della buona arte in materia di sicurezza in vigore nella CEE sono :

Zharmonizowane normy lub wyszczególnienia techniczne (ustalenia) wdrożone zgodnie z regułami dobrej praktyki w sprawie bezpieczeństwa obowiązującymi w EWG to :

Følgende harmoniserte standarder eller tekniske spesifikasjoner (betegnelser) som er i overensstemmelse med regler for god konstruksjonspraxis angående sikkerhet som gjelder i EU er benyttet:

Согласованными нормами и техническими требованиями (наименования) которые были применены по правилам техники по действующим правилам техники безопасности в ЕЭС, являются :

Norme o altri riferimenti normative

Normy lub inne dokumenty normatywne
Standarder eller andre referansnormer
Стандарты и другие нормативные требования

Rapporto di Prova ITT

Raport Testów ITT
Testrapport ITT
Отчёт об испытаниях ITT

RRF - 15 03 579

EN 12815

Informazioni marcatura CE

Informacje o oznaczeniu CE
Informasjon om CE-merking
Информация о маркировке CE

Vedi allegato

Patrz załącznik
Se vedlegg
Смотреть приложение

Condizioni particolari

Warunki szczególne : - Spesielle betingelser : - Особые условия :

In qualità di costruttore e/o rappresentante autorizzato della società all'interno della CEE, si dichiara sotto la propria responsabilità che gli apparecchi sono conformi alle esigenze essenziali previste dalle Direttive su menzionate.

W charakterze producenta i/lub przedstawiciela upoważnionego przez firmę w granicach EWG, oświadcza się na własną odpowiedzialność, że urządzenia są zgodne z niezbędnymi wymogami przewidzianymi przez Dyrektywę podane powyżej.

I egenskap av produsent og/eller autorisert representant for firmaet i EØF erklærer undertegnede på eget ansvar at apparatene er i overensstemmelse med kravene og forutsetningene i de ovennevnte direktivene.

В качестве изготовителя и/или уполномоченного представителя компании в рамках ЕЭС, заявляют под собственной ответственностью, что приборы отвечают основным требованиям, предусмотренными перечисленными Директивами.

15/05/2006 Montecchio Precalcino (VICENZA)

(Data e luogo di emissione - Data i miejsce wydania - utstedesdato og -sted - дата и место выпуска)

GIANNI RAGUSA
Amministratore delegato / Managing Director
Geschäftsführer - Administrateur délégué

(nome, posizione e firma - nazwisko, stanowisko i podpis - navn, stilling og underskrift - имя, должность и подпись)



INFORMAZIONI MARCATURA CE
INFORMACJE O OZNACZENIU CE
INFORMASJON OM CE-MERKING
ИНФОРМАЦИЯ О МАРКИРОВКЕ CE



LA NORDICA S.p.A.
06

EN 12815
SOVRANA

Distanza minima da materiali infiammabili Minimalna odległość od materiałów łatwopalnych Minimumsavstand til brennbare materialer Минимальное расстояние от возгораемых материалов	Laterale / Boczna / Sidene / Боковое 20 cm Posteriore / Tylna / Baksiden / Заднее 20 cm
Emissione di CO (13 % O₂) Emisja CO (13 % O ₂) CO-utslipp (13 % O ₂) Выделение CO (13 % O ₂)	0,12 % - 1500 mg/m ³
Emissioni polveri (13 % O₂) Emisja pyłów (13 % O ₂) Støvutslipp (13 % O ₂) Выделение пыли (13 % O ₂)	26 mg/m ³
Massima pressione idrica di esercizio ammessa Maksymalnie dopuszczalne ciśnienie wodne pracy Maksimalt tillatt driftstrykk Максимально допустимое рабочее давление воды	
Temperatura gas di scarico Temperatura odprowadzanych gazów Temperatur på utslippsgassene Температура выхлопного газа	302 °C
Potenza termica nominale Znamionowa moc termiczna Nominell termisk ytelse Номинальная тепловая мощность	6,5 kW
Rendimento Wydajność Virkningsgrad КПД	78,70%
Tipi di combustibile Rodzaje paliwa Brennstoff Вид топлива	LEGNA - DREWNO - TRE - ДРОВА
VKF Nr.	14194
SINTEF Nr.	045 -159
15a B-VG Nr.	RO -80 03 579

Dati e modelli non sono impegnativi:
la ditta si riserva di apportare
modifiche e migliorie senza alcun preavviso.

Data and models are not binding: the company
reserves the right to perform modifications
and improvements without notice.

Daten und Modelle sind nicht bindend.
Die Firma behält sich vor, ohne Vorankündigung
Änderungen und Verbesserungen vorzunehmen.

**Данные и модели не являются обязывающими:
компания оставляет за собой право вносить модификации и
улучшения без какого-либо предупреждения.**



La NORDICA S.p.A.

Via Summano, 104 – 36030 Montecchio Precalcino – VICENZA – ITALIA

Tel: +39 0445 804000 – Fax: +39 0445 804040

email: info@lanordica.com - http: www.lanordica-extraflame.com