

MilkEasy

ISTRUZIONI PER L'USO - GARANZIA E ASSISTENZA TECNICA

OPERATING INSTRUCTIONS - WARRANTY AND TECHNICAL ASSISTANCE

MODE D'EMPLOI - GARANTIE ET ASSISTANCE TECHNIQUE

BEDIENUNGSANLEITUNG - GARANTIE UND TECHNISCHE HILFE

INSTRUCCIONES DE USO - GARANTÍA Y ASISTENCIA TÉCNICA



LEGGERE
ATTENTAMENTE
LE ISTRUZIONI

READ THE
INSTRUCTIONS
CAREFULLY

LIRE
ATTENTIVEMENT
LES INSTRUCTIONS

DIE
BEDIENUNGSANLEITUNG
AUFMERKSAM LESEN

LEER ATENTAMENTE
LAS INSTRUCCIONES

Congratulazioni!

Gentile cliente ci congratuliamo per aver scelto il cappuccinatore Lavazza A MODO MIO e la ringraziamo per la fiducia accordataci.

Prima di mettere in funzione l'apparecchio, consigliamo di leggere attentamente le istruzioni per l'uso che spiegano come utilizzarlo, pulirlo e mantenerlo in perfetta efficienza.

Welcome!

Dear customer thank you for purchasing the Lavazza A MODO MIO milk frother and for choosing our company.

Before operating the device, we recommend you carefully read the operating instructions that explain how to use, clean and maintain it in perfect working order.

Félicitations!

Cher client, nous vous félicitons pour avoir choisi le mousser à lait Lavazza A MODO MIO et nous vous remercions de la confiance que vous nous avez accordée.

Avant de mettre en marche l'appareil, nous vous conseillons de lire attentivement les instructions d'usage qui expliquent comment l'utiliser, le nettoyer et le maintenir toujours efficace.

Herzlichen Glückwunsch!

Sehr geehrter Kunde, Wir gratulieren Ihnen zur Wahl der Milchaufschäumer Lavazza A MODO MIO und danken Ihnen für Ihr Vertrauen.

Bevor Sie das Gerät in Betrieb nehmen, empfehlen wir Ihnen, die Bedienungsanleitung zu lesen, in welcher erklärt wird, wie das Gerät zu verwenden, zu reinigen und in einwandfreiem Zustand zu halten ist.

¡Enhorabuena!

Estimado cliente, enhorabuena por la elección del espumador de leche Lavazza A MODO MIO. Queremos agradecerle por la confianza que ha puesto en nosotros.

Antes de poner en funcionamiento el aparato, sugerimos que lea atentamente las instrucciones de uso para informarse acerca del uso, limpieza y el mantenimiento adecuado que le permitirán conservar la eficiencia del mismo.

⚠ Destinazione d'uso:

Questo apparecchio è destinato ad essere utilizzato nelle applicazioni domestiche e similari quali:

- nelle zone per cucinare riservate al personale nei negozi, negli uffici e in altri ambienti professionali;
- nelle fattorie;
- utilizzo da parte di clienti di alberghi, motel e altri ambienti a carattere residenziale;
- negli ambienti tipo bed and breakfast.

È vietato apportare modifiche tecniche. È vietato ogni impiego illecito, a causa dei rischi che essi comportano! L'apparecchio può essere utilizzato da bambini di età non inferiore a 8 anni e da persone con ridotte capacità fisiche, sensoriali o mentali, o prive di esperienza o della necessaria conoscenza, purché sotto sorveglianza oppure dopo che le stesse abbiano ricevuto istruzioni relative all'uso sicuro dell'apparecchio e alla comprensione dei pericoli ad esso inerenti. I bambini non devono giocare con l'apparecchio. Tenere l'apparecchio e il suo cavo fuori dalla portata di bambini di età inferiore agli 8 anni. La pulizia e la manutenzione destinata ad essere effettuata dall'utilizzatore non deve essere effettuata da bambini senza sorveglianza.

⚠ Ubicazione:







Sistemare l'apparecchio in un posto sicuro, dove nessuno possa rovesciarlo o venirne ferito. Non tenere l'apparecchio a temperatura inferiore ai 4°C poiché il gelo potrebbe danneggiarlo. Non usare l'apparecchio all'aperto. Non posare l'apparecchio su superfici molto calde e/o nelle vicinanze di fiamme libere.

⚠ Alimentazione di corrente:

Collegare l'apparecchio soltanto ad una presa di corrente adeguata. La tensione deve corrispondere a quella indicata sulla targhetta dell'apparecchio.

⚠ Cavo d'alimentazione:

Non usare l'apparecchio se il cavo d'alimentazione è difettoso. Se il cavo d'alimentazione è danneggiato, deve essere sostituito dal costruttore o dal suo servizio assistenza tecnica, in modo da prevenire ogni rischio. Non far passare il cavo d'alimentazione per angoli, su spigoli vivi e sopra oggetti molto caldi. Non portare o tirare l'apparecchio tenendolo per il cavo. Non estrarre la spina tirandola per il cavo; non toccarla con le mani bagnate. Evitare che il cavo d'alimentazione cada liberamente da tavoli o scaffali.

-  **Pericolo di folgorazione:**
Non far entrare in contatto con l'acqua le parti sottoposte a tensione elettrica. Questo apparecchio non deve essere immerso nell'acqua.
-  **Protezione bambini al di sotto degli 8 anni:**
Tenere i bambini sotto supervisione, per evitare che giochino con l'apparecchio. I bambini non si rendono conto del pericolo connesso agli elettrodomestici. Non lasciare alla loro portata i materiali utilizzati per imballare l'apparecchio.
-  **Pericolo d'ustioni:**
Il recipiente del latte si riscalda durante il funzionamento. Non toccare le parti calde subito dopo l'uso dell'apparecchio.
-  **Pulizia:**
Prima di pulire l'apparecchio, è indispensabile scollegare la spina dalla presa di corrente ed aspettare che l'apparecchio si raffreddi. Non immergere l'apparecchio nell'acqua! È severamente vietato cercare d'intervenire all'interno dell'apparecchio.
-  **Custodia dell'apparecchio:**
Quando l'apparecchio rimane inutilizzato per un periodo prolungato, staccare la spina dalla presa e custodirlo in luogo asciutto e non accessibile ai bambini. Proteggerlo dalla polvere e dallo sporco.
-  **Riparazioni / Manutenzione:**
Nel caso di guasti, difetti o sospetto di difetto dopo una caduta, staccare subito la spina dalla presa. Non mettere in funzione un apparecchio difettoso. Soltanto i Centri di Assistenza Autorizzati possono effettuare interventi e riparazioni. Nel caso di interventi non eseguiti a regola d'arte, si declina ogni responsabilità per eventuali danni.

**Smaltimento dell'apparecchio a fine vita:**

INFORMAZIONE AGLI UTENTI: il simbolo del cassonetto barrato riportato sull'apparecchiatura o sulla sua confezione indica che il prodotto alla fine della propria vita utile deve essere raccolto separatamente dagli altri rifiuti.

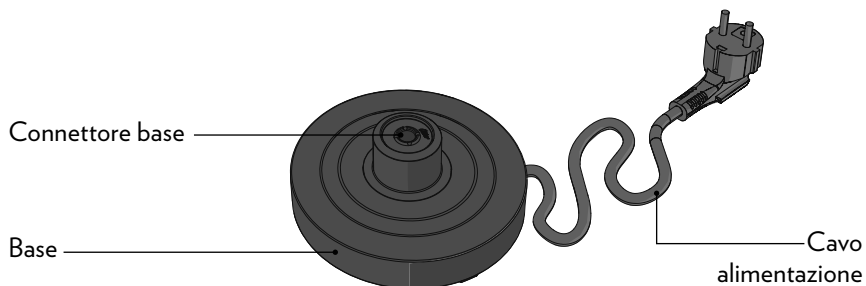
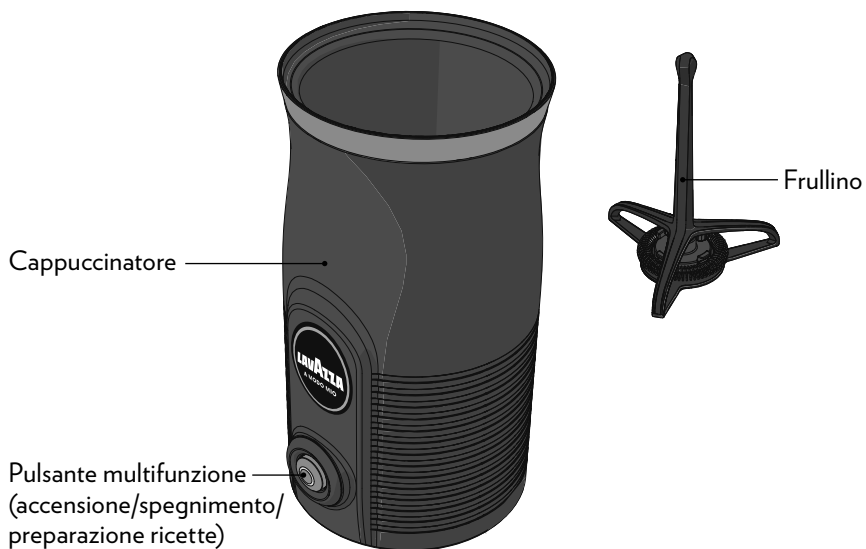
L'utente dovrà, pertanto, conferire l'apparecchiatura giunta a fine vita agli idonei centri di raccolta differenziata dei rifiuti elettrici ed elettronici.

L'adeguata raccolta differenziata per l'avvio successivo dell'apparecchiatura dismessa al riciclaggio, al trattamento e allo smaltimento ambientalmente compatibile contribuisce ad evitare possibili effetti negativi sull'ambiente e sulla salute e favorisce il reimpiego e/o riciclo dei materiali di cui è composta l'apparecchiatura.

Lo smaltimento abusivo del prodotto da parte dell'utente comporta l'applicazione delle sanzioni amministrative previste dalla normativa vigente.

CONTENUTO DELLA CONFEZIONE *

- Cappuccinatore *MilkEasy*
- Libretto di istruzioni - garanzia
- Guida rapida



* Le caratteristiche ed il contenuto della confezione possono variare in base al mercato di riferimento

! Non si assumono responsabilità per eventuali danni in caso di:

- impiego errato e non conforme agli scopi previsti;
- riparazioni non eseguite presso centri d'assistenza autorizzati;
- manomissione del cavo d'alimentazione;
- manomissione di qualsiasi componente dell'apparecchio ;
- impiego di pezzi di ricambio e accessori non originali;
- stoccaggio in locali al di sotto di 4 °C;
- utilizzo in locali con temperatura inferiore a 10 °C o superiore a 40 °C;
- utilizzo in locali con umidità relativa superiore al 95%;

In questi casi viene a decadere la garanzia.

i Eliminare tutto il materiale di imballaggio e controllare che siano presenti tutti i componenti. Al primo utilizzo dell'apparecchio o dopo un lungo periodo di inattività, pulirlo accuratamente nel modo indicato nel capitolo "MANUTENZIONE E PULIZIA".

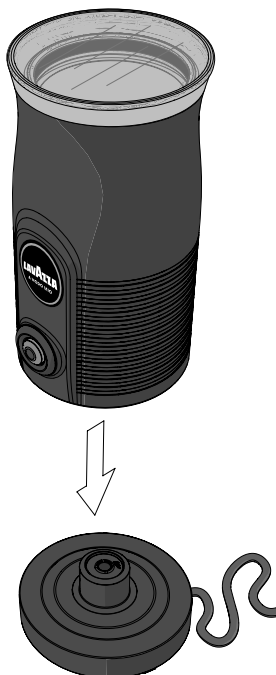
! Questo apparecchio può essere messo in funzione solo con gli accessori originali forniti dal produttore. Non si assumono responsabilità in caso di danni provocati da un uso errato del cappuccinatore o dalla non osservanza delle indicazioni riportate in questo manuale.

AVVIAMENTO CAPPUCCINATORE

! Posizionare l' apparecchio su una superficie piana e stabile, lontano da acqua e fonti di calore. La base del cappuccinatore deve essere collegata esclusivamente a una presa di corrente con messa a terra, installata a norma di legge. Assicuratevi che la tensione di alimentazione corrisponda a quella indicata sulla targhetta porta dati. Questo prodotto è conforme alle direttive vincolanti per l'etichettatura CE.

Al primo utilizzo del cappuccinatore rimuovere tutti gli imballaggi di cartone e plastica. Inserire il cappuccinatore sulla base elettrica, fare attenzione che sia posizionato correttamente. Collegare il cavo di alimentazione della base alla presa di corrente.

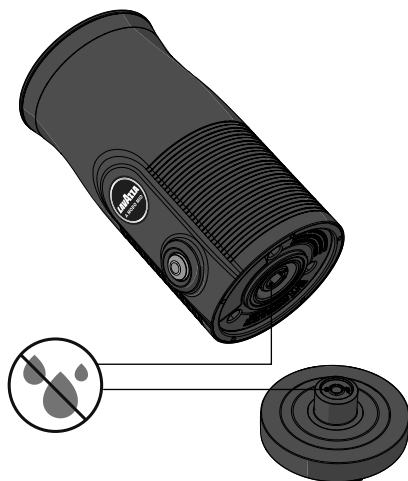
i All'inserimento del cappuccinatore sulla base, l'apparecchio emette un lungo segnale acustico.



! Questo apparecchio è stato studiato unicamente per riscaldare e montare il latte. Non inserire altri tipi di sostanze liquide o solide nel recipiente, al di fuori di quelle indicate da Lavazza. Non lasciare incustodito il cappuccinatore quando è in funzione.

Per ottenere un risultato ottimale, togliere il latte dal frigo immediatamente prima del suo utilizzo.

Accertarsi che la zona di contatto della base sia pulita e asciutta.



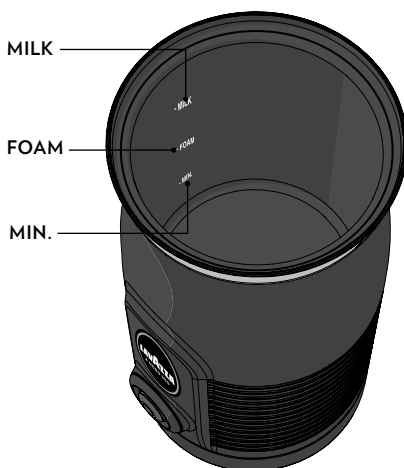
QUANTITÀ DI RIEMPIMENTO

Rispettare sempre i livelli riportati all'interno del cappuccinatore.

! Non mettere in funzione il cappuccinatore vuoto o con una quantità di latte inferiore al livello MIN (60 ml). Ciò potrebbe causare il surriscaldamento dell'apparecchio. In caso di surriscaldamento, l'apparecchio si spegnerà automaticamente. Non riempire il cappuccinatore oltre il livello MILK, potrebbero verificarsi schizzi di latte caldo.

Per riscaldare e montare il latte riempire il cappuccinatore con un massimo di 120 ml (livello **FOAM**).

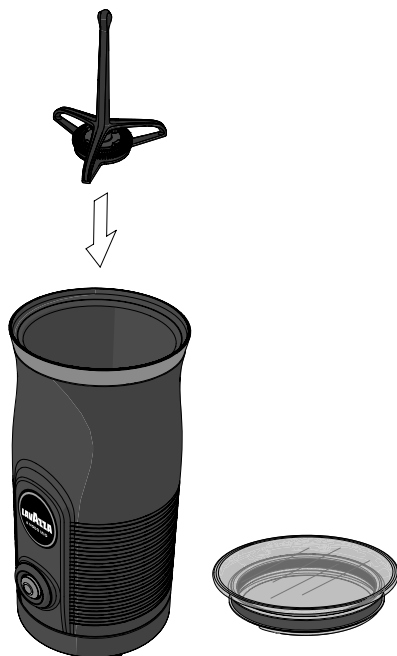
Per riscaldare e amalgamare il latte, riempire il cappuccinatore con un massimo di 180 ml (livello **MILK**).



INSERIMENTO ACCESSORI

! Non utilizzare il cappuccinatore senza avere inserito il frullino.

- 1** Togliere il coperchio dal cappuccinatore.
- 2** Inserire il frullino all'interno del cappuccinatore.



- 3** Posizionare il coperchio sul cappuccinatore.

CICLO DI PULIZIA PRIMO UTILIZZO

Prima di utilizzare l'apparecchio effettuare un ciclo di pulizia preliminare.

- 1** Togliere il coperchio e riempire il cappuccinatore con acqua fresca potabile non gasata fino al segno di livello **FOAM** (120 ml).



- 2** Posizionare il coperchio sul cappuccinatore.
- 3** Premere il pulsante multifunzione per avviare il ciclo di pulizia.
- 4** L'apparecchio emette un doppio segnale acustico per segnalare la fine del ciclo di pulizia.
- 5** Rimuovere il cappuccinatore dalla base, svuotarlo e pulire tutti i suoi componenti.

RISCALDARE E MONTARE IL LATTE

- 1** Togliere il coperchio dal cappuccinatore.
- 2** Inserire il frullino all'interno del cappuccinatore.
- 3** Versare il latte nel cappuccinatore in una quantità compresa tra il segno di livello **MIN** e il segno di livello **FOAM**.

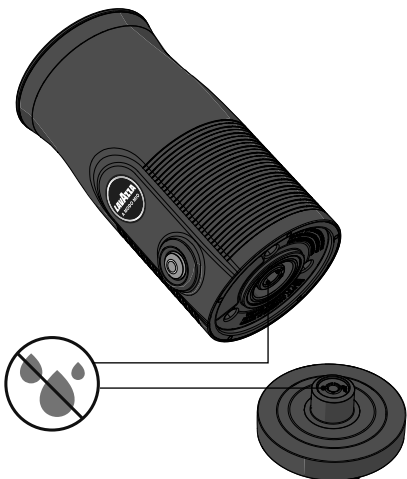
! Non riempire il cappuccinatore oltre il livello **FOAM** (120 ml), altrimenti potrebbe verificarsi una fuoriuscita del latte.

i Per una schiuma di latte caldo ottimale si consiglia di utilizzare latte intero (pastorizzato o UHT) freddo da frigorifero (4-8°C). Non usare latte a temperatura ambiente.

4 Posizionare il coperchio sul cappuccinatore.

5 Posizionare il cappuccinatore sulla base.

! Assicurarsi che la parte inferiore del cappuccinatore e la base siano asciutte.



6 Premere brevemente una volta il pulsante multifunzione.

! Il coperchio deve essere sempre inserito durante il funzionamento.



! Non rimuovere il cappuccinatore dalla base prima di aver completato il ciclo.

7 Dopo circa 1-2 secondi l'apparecchio emette un breve segnale acustico.

8 Il pulsante multifunzione si accende con luce bianca lampeggiante.

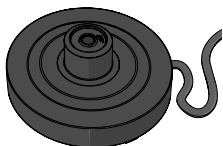
9 L'apparecchio inizia la preparazione.

10 Il processo di montaggio s'interrompe automaticamente quando il latte è sufficientemente caldo.

11 L'apparecchio emette un doppio segnale acustico per segnalare la fine del ciclo di montaggio.

12 Il pulsante multifunzione si spegne.

- 13** Rimuovere il cappuccinatore dalla base.



! Assicurarsi che il frullino rimanga nel cappuccinatore mentre viene versato il latte nella tazza.

! Assicurarsi che l'apparecchio sia disinserito dalla presa di corrente e si sia raffreddato prima di pulirlo. Per informazioni più dettagliate, consultare la sezione "MANUTENZIONE E PULIZIA".

- 14** Aprire il coperchio e versare il latte montato nella tazza.



RISCALDARE IL LATTE

Procedere come descritto nei punti **1** e **2** nella sezione "RISCALDARE E MONTARE IL LATTE".

- 3** Versare il latte nel cappuccinatore in una quantità compresa tra il segno di livello **MIN** e il segno di livello **MILK**.

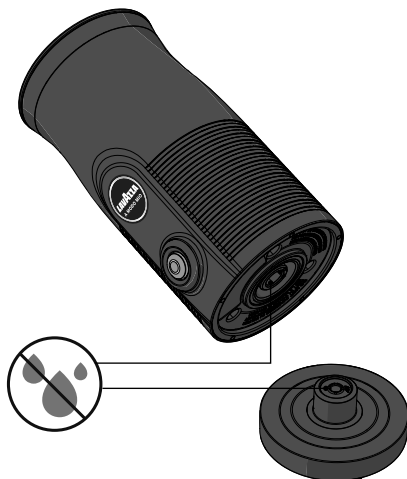
! Non riempire il cappuccinatore oltre il livello **MILK** (180 ml), altrimenti potrebbe verificarsi una fuoriuscita del latte.

i Per un risultato ottimale si consiglia di utilizzare latte intero (pastorizzato o UHT) freddo da frigorifero (4-8°C). Non usare latte a temperatura ambiente.

- 4** Posizionare il coperchio sul cappuccinatore.

- 5** Posizionare il cappuccinatore sulla base.

! Assicurarsi che la parte inferiore del cappuccinatore e la base siano asciutte.



- 6** Premere velocemente due volte il pulsante multifunzione.

! Il coperchio deve essere sempre inserito durante il funzionamento.



! Premere velocemente due volte il pulsante. Il secondo click deve avvenire entro un secondo dal primo.

! Non rimuovere il cappuccinatore dalla base prima di aver completato il ciclo.

- 7** L'apparecchio emette un doppio segnale acustico.

- 8** Il pulsante multifunzione si accende con luce bianca lampeggiante lenta.

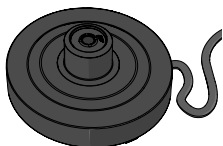
- 9** L'apparecchio inizia la preparazione.

- 10** Il processo di riscaldamento s'interrompe automaticamente quando il latte è sufficientemente caldo.

- 11** L'apparecchio emette un doppio segnale acustico per segnalare la fine del processo di riscaldamento.

- 12** Il pulsante multifunzione si spegne.

- 13** Rimuovere il cappuccinatore dalla base.



! Assicurarsi che il frullino rimanga nel cappuccinatore mentre viene versato il latte nel bicchiere.

! Assicurarsi che l'apparecchio sia disinnestato dalla presa di corrente e si sia raffreddato prima di pulirlo. Per informazioni più dettagliate, consultare la sezione "MANUTENZIONE E PULIZIA".

- 14** Aprire il coperchio e versare il latte caldo nel bicchiere.



MONTARE IL LATTE A FREDDO

E' possibile montare il latte senza doverlo riscaldare. Procedere come descritto nei punti da [1] a [5] nella sezione "RISCALDARE E MONTARE IL LATTE".

- i** Per una schiuma di latte freddo ottimale si consiglia di utilizzare latte scremato (pastorizzato o UHT) freddo da frigorifero (4-8°C). Non usare latte a temperatura ambiente.

- 6** Premere e mantenere premuto il pulsante multifunzione per almeno 3 secondi.



- 7** L'apparecchio emette un lungo segnale acustico.
- 8** Il pulsante multifunzione si accende con luce bianca lampeggiante rapida.
- 9** L'apparecchio inizia la preparazione.
- 10** Il processo di montaggio dopo circa 1 minuto si interrompe automaticamente.
- 11** L'apparecchio emette due segnali acustici che segnalano la fine del ciclo di montaggio.
- 12** Il pulsante multifunzione si spegne.
- 13** Rimuovere il cappuccinatore dalla base.

- 14** Aprire il coperchio e versare il latte montato nella tazza.



- !** Assicurarsi che il frullino rimanga nel cappuccinatore mentre viene versato il latte nella tazza.

INTERRUZIONE MOMENTANEA O DEFINITIVA DEL CICLO

Per interrompere la preparazione premere nuovamente il pulsante multifunzione.

Per riattivare la preparazione premere di nuovo il pulsante multifunzione.

Se il latte è già sufficientemente caldo nel momento dell'interruzione del processo, l'apparecchio non potrà essere utilizzato per riprendere il ciclo.

- i** Il pulsante multifunzione sarà acceso con luce rossa lampeggiante.

PULIZIA CAPPUCCINATORE

! Disinserire sempre la spina dalla presa di corrente prima di procedere alla pulizia del cappuccinatore e dei suoi accessori. Per evitare il rischio di scosse elettriche, non pulire o immergere nell'acqua il cavo di alimentazione e la base dell'apparecchio.

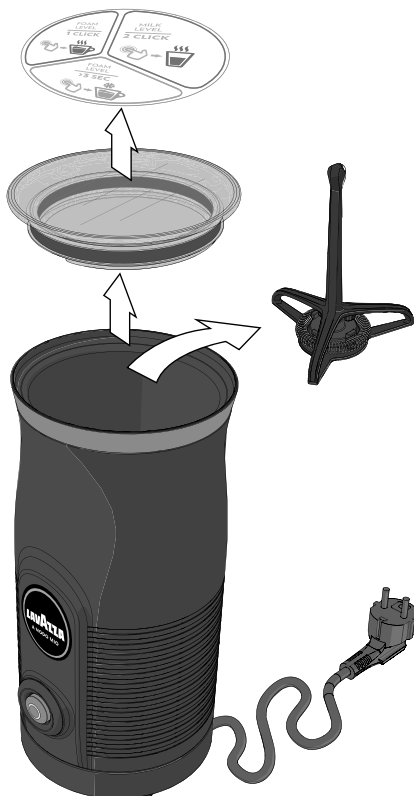
- Il cappuccinatore, il frullino e il coperchio devono essere lavati dopo ogni ciclo di utilizzo.
- Per il lavaggio dei vari componenti seguire le istruzioni indicate nella tabella sotto.

! Il cappuccinatore e la base non possono essere lavati in lavastoviglie.



- Non utilizzate soluzioni detergenti abrasive o solventi.

! Assicurarsi che la base del cappuccinatore sia sempre asciutta.

i Si consiglia di rimuovere l'etichetta dal coperchio, prima di lavarlo in lavastoviglie.



	✗	✗	✓	✓	✓
	✓	✓	✓	✓	✓
	✗	✗	✗	✓	✓

Problema riscontrato	Cause possibili	Soluzione
Il cappuccinatore non si accende. Spia  spenta dopo aver premuto il pulsante multifunzione.	<ul style="list-style-type: none"> » Apparecchio non collegato alla rete elettrica. » L'apparecchio è collegato a prese multiple o ad una ciabatta. » Mancanza corrente in presa. » Cappuccinatore inserito in modo errato. » Guasto circuito elettrico. 	<ul style="list-style-type: none"> » Assicurarsi che il cavo di alimentazione sia correttamente inserito nella presa di corrente. » Collegare l'apparecchio direttamente alla presa di corrente. » Verificare la presenza di corrente collegando un altro dispositivo elettrico all'alimentazione. » Verificare di avere inserito correttamente il cappuccinatore sulla base e che non ci siano corpi estranei tra base e cappuccinatore che impediscano il corretto funzionamento. » Rivolgersi al Servizio Clienti Lavazza.
Il cappuccinatore non monta il latte.	<ul style="list-style-type: none"> » Frullino non presente nel cappuccinatore o non assemblato/inserito correttamente. » Pulsante multifunzione azionato in modo errato. » Cappuccinatore guasto. 	<ul style="list-style-type: none"> » Assicurarsi che il frullino sia presente, assemblato ed inserito correttamente nel cappuccinatore. » Verificare di non premere due volte il pulsante multifunzione. » Rivolgersi al Servizio Clienti Lavazza.
Scarsa qualità della schiuma di latte.	<ul style="list-style-type: none"> » Frullino non presente nel cappuccinatore o non assemblato/inserito correttamente. » Cappuccinatore o frullino sporchi. » Quantità del latte non corretta. » Latte non idoneo. » Tempo di attesa troppo lungo tra fine preparazione e consumazione. 	<ul style="list-style-type: none"> » Assicurarsi che il frullino sia presente, assemblato ed inserito correttamente nel cappuccinatore. » Assicurarsi che il cappuccinatore e il frullino siano puliti. » Assicurarsi che la quantità di latte inserita sia corretta, rispettando i livelli indicati. » Per ottenere una schiuma calda ottimale si consiglia di utilizzare latte intero (pastorizzato o UHT) freddo da frigorifero (4-8°C). Per ottenere una schiuma fredda ottimale si consiglia di utilizzare latte scremato freddo da frigorifero (4-8°C). » Versare la preparazione ottenuta nella tazza immediatamente dopo il termine della preparazione e consumarla subito.
Spia  accesa lampeggiante di colore rosso.	<ul style="list-style-type: none"> » Apparecchio surriscaldato. » Guasto circuito elettrico. 	<ul style="list-style-type: none"> » Attendere qualche minuto e riprovare. » Verificare che il latte utilizzato non sia già stato riscaldato. » Svuotare il latte dal recipiente, risciacquare sotto l'acqua fredda e ripetere il ciclo. » Rivolgersi al Servizio Clienti Lavazza.

Problema riscontrato	Cause possibili	Soluzione
Fuoriuscita del latte dal cappuccinatore.	» Quantità del latte eccessiva.	» Rispettare i livelli indicati per la tipologia di preparazione.
Il latte non è stato riscaldato, è rimasto freddo.	» Pulsante multifunzione azionato in modo errato. » Cappuccinatore guasto.	» Verificare di non tenere premuto per 3 secondi il pulsante multifunzione. » Rivolgersi al Servizio Clienti Lavazza.
Latte troppo caldo o bruciato.	» Quantità del latte non corretta. » Cappuccinatore guasto.	» Assicurarsi di non aver usato una quantità di latte inferiore al livello MIN. » Rivolgersi al Servizio Clienti Lavazza.
Il cappuccinatore è rumoroso.	» Componenti non installati correttamente. » Presenza di corpi estranei.	» Assicurarsi di aver inserito correttamente il frullino. » Assicurarsi che il coperchio sia correttamente inserito. » Assicurarsi che l'apparecchio sia posizionato su un piano stabile. » Assicurarsi che all'interno del cappuccinatore non ci siano corpi estranei. » Assicurarsi che non ci siano corpi estranei tra base e cappuccinatore che impediscano il corretto funzionamento.
Mancata preparazione bevanda fredda.	» Pulsante multifunzione azionato in modo errato. » Cappuccinatore guasto.	» Assicurarsi di premere e tenere premuto per 3 secondi il pulsante multifunzione. » Rivolgersi al Servizio Clienti Lavazza.
La preparazione si ferma subito dopo l'avvio.	» Cappuccinatore troppo caldo. » Utilizzo con latte caldo. » Cappuccinatore guasto.	» Sciacquare il cappuccinatore con acqua fredda e versarvi latte freddo. » Non riutilizzare con latte già riscaldato. Utilizzare latte freddo. » Rivolgersi al Servizio Clienti Lavazza.

CARATTERISTICHE TECNICHE

- Tensione nominale - Potenza nominale - Alimentazione: Vedere targhetta posta sull'apparecchio
- Dimensioni: Altezza 200 mm Larghezza 100 mm Profondità 100 mm
- Peso: circa 0,85 kg
- Recipiente latte: Max 180 ml
- Materiali impiegati: Termoplastico
- Lunghezza cavo: 0,6 m

Come procedere in caso di richiesta di assistenza

Qualora abbiate dubbi o necessità di assistenza tecnica, non esitate a contattare il:

Servizio Clienti Lavazza A MODO MIO

011 30 20 300

Via Bologna 32
10152 TORINO

Fax: 011 23 98 333 | e-mail: info@lavazzamodomio.it

Personale dedicato sarà a Vostra disposizione per rispondere alle domande e richieste di informazione per le modalità di fornitura del servizio di Garanzia e Assistenza Tecnica.

IMPORTANTE

- **Conservare lo scontrino di acquisto dell'apparecchio o il documento di trasporto del corriere (in caso di acquisto con consegna a domicilio) o qualsiasi altro documento atto a comprovare la data di acquisto o di consegna dell'apparecchio.**
- **Conservare l'imballo dell'apparecchio, poiché in caso di successive movimentazioni potrà essere utile.**

Contattare il Servizio Clienti Lavazza A Modo Mio:

- descrivendo il difetto o ponendo il dubbio;
 - fornendo i dati necessari: data di acquisto o consegna, numero della matricola dell'apparecchio.
- In caso di provato guasto tecnico, il Servizio Clienti Lavazza A Modo Mio darà tutte le indicazioni necessarie a consentire il ritiro dell'apparecchio da parte del corriere per la successiva riparazione o sostituzione.

Predisporre l'apparecchio pulito, imballato nell'imballo originale o in imballo alternativo che ne eviti le rotture durante il trasporto.

Tutte le spese di movimentazione del prodotto saranno a carico di Lavazza.

Condizioni di Garanzia (Italia)

- 1) Il consumatore è titolare dei diritti previsti dagli art. 128 e seguenti del Codice del Consumo (d.lgs.206/2005), che la presente garanzia lascia impregiudicati.
- 2) LAVAZZA garantisce che l'apparecchio sia privo di difetti per un periodo di due anni dalla data di consegna. Farà fede la data indicata sullo scontrino fiscale o sul documento di trasporto consegna. Per difetto si intende una limitazione o riduzione significativa del valore o dell'idoneità all'uso dell'apparecchio.
- 3) In caso di difetto del prodotto preesistente alla data di consegna, LAVAZZA effettuerà la riparazione o la sostituzione dell'apparecchio, a propria discrezione, senza spese per il consumatore. I rischi ed i costi relativi al trasporto dell'apparecchio sino al Centro Assistenza autorizzato saranno a carico di LAVAZZA.
- 4) Non sono coperte dalla presente garanzia tutte le parti che dovessero risultare difettose a causa di: negligenza o trascuratezza nell'uso o nella custodia, uso errato o improprio dell'apparecchio; inosservanza delle istruzioni di funzionamento; errata installazione, riparazioni operate da personale non autorizzato, uso di accessori o parti di ricambio non originali; normale usura dei materiali dovuta a uso proprio dell'apparecchio (in particolare, calcificazione e consumo di parti soggette a usura, come per esempio guarnizioni o filtro dell'acqua); fulmini, umidità, incendio, errata tensione d'alimentazione, altri eventi non oggettivamente imputabili al produttore o, comunque, non costituenti difetti di fabbricazione dell'apparecchio.
- 5) Qualsiasi intervento in garanzia non determina una proroga o un rinnovo del periodo di garanzia dell'apparecchio. Le parti sostituite diventano automaticamente di proprietà di LAVAZZA.
- 6) Per far eseguire riparazioni sull'apparecchio il consumatore potrà contattare il Servizio Clienti Lavazza A Modo Mio, che fornirà tutte le informazioni necessarie per il ritiro dell'apparecchio. L'apparecchio difettoso, se in garanzia, dovrà pervenire al centro assistenza unitamente a copia del documento che ne attesti la data di acquisto o di consegna.
- 7) LAVAZZA non assume alcuna responsabilità per eventuali danni diretti o indiretti a persone, cose o animali domestici che siano stati causati dalla mancata osservanza delle norme di sicurezza riportate nel libretto di istruzioni, in particolare per quanto concerne l'installazione, l'uso e la manutenzione dell'apparecchio.

⚠ Intended use:

This appliance is intended to be used in household and similar applications such as:

- staff kitchen areas in shops, offices and other working environments;
- farm houses;
- by clients in hotels, motels and other residential type environments;
- bed and breakfast type environments.

It is prohibited to make any technical changes to the appliance.

Do not use the appliance for unauthorized purposes since this would create serious hazards!

The appliance may not be used by children under 8 years of age or persons with physical, sensory or mental impairment, or lacking the necessary experience, unless supervised or after being instructed in the safe use of the appliance and understanding the potential dangers.

Do not let children play with the appliance. Keep the appliance and its mains lead out of the reach of children under 8 years of age.

The necessary cleaning and maintenance must not be carried out by children if not under direct supervision.

⚠ Installation site:







Store the appliance in a safe place, where no one can upturn it or be injured by it. Do not store the appliance at a temperature of below 4°C; frost can damage it. Do not use the appliance outdoors. Do not stand the appliance on very hot surfaces and/or near naked flames.

⚠ Power supply:

Only plug the appliance into a suitable power socket. The voltage must correspond to that specified on the appliance plate.

⚠ Power supply cable:

Do not use if the power lead is faulty. If the power lead is damaged, it must be replaced by the manufacturer or its technical assistance service to avoid any risks. Do not run the power lead around corners, sharp edges or over very hot items. Do not pull or hold the appliance by the lead. Do not pull on the lead to remove the plug; do not touch with wet hands. Do not allow the power lead to drop freely from tables or shelves.

-  **Danger of electrocution:**
Live parts should never come into touch with water. Do not immerse the appliance in water.
-  **Protect children under 8 years of age:**
Prevent children from playing with the appliance. Children are not aware of the risks related to electric household appliances. Do not leave the appliance packaging materials within the reach of children.
-  **Danger of burns:**
The milk container heats during operation. Do not touch the hot parts immediately after using the appliance.
-  **Cleaning:**
Before cleaning the appliance, unplug from the power socket and wait for it to cool. Do not immerse the appliance in water! All tampering within the appliance is strictly prohibited. To prevent damage to the appliance do not use alkaline cleaning agents when cleaning, use a soft cloth and a mild detergent.
-  **Appliance storage:**
When the appliance is unused for a long period of time, unplug from the socket and store in a dry place, out of the reach of children. Protect it from dust and dirt.
-  **Servicing / Maintenance:**
In case of failure, problems or a suspected fault resulting from falling of the appliance, immediately unplug the appliance. Do not attempt to operate a faulty appliance. Servicing and repairs can only be performed by Authorized Service Centres. All liability for damages resulting from work not carried out by professionals is declined.

**Appliance disposal at the end of its operational life:**

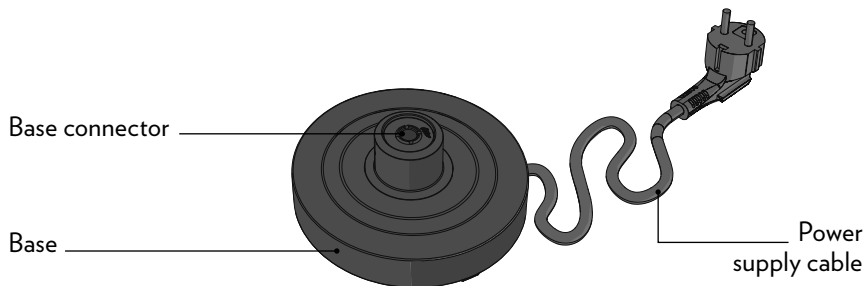
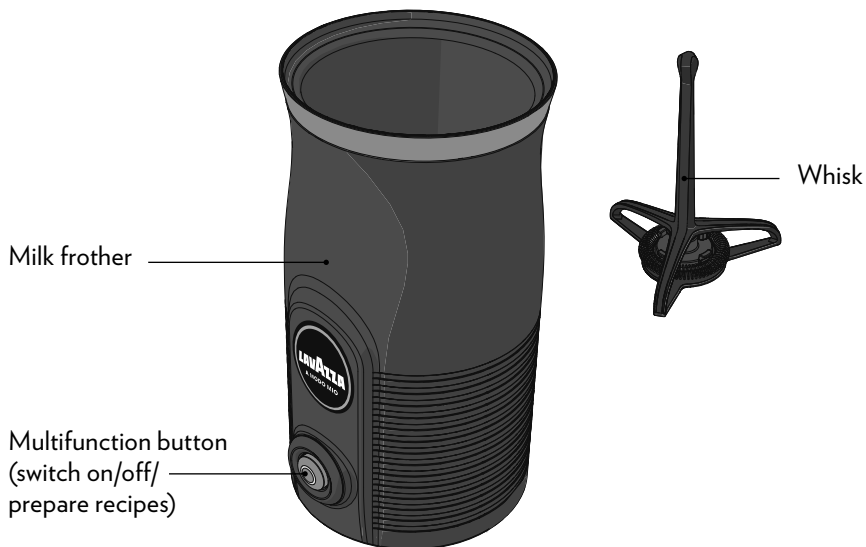
INFORMATION FOR THE USER: the symbol of the crossed-out wheeled bin on the appliance or its packaging indicates that the product must be disposed of separately from other waste at the end of its operational life.

The user must therefore take the appliance to be disposed of to an appropriate separate collection centre for electrical and electronic equipment.

Appropriate separate collection for the dismantled appliance being subsequently sent out for recycling, treatment and for environmentally friendly disposal, contribute to the prevention of possible negative effects on the environment and on human health, and encourage recycling of the materials the appliance is made of. Specific administrative sanctions provided for by current regulations will be applied for illicit disposal of the product by the user.

PACKAGE CONTENT *

- Milk frother *MilkEasy*
- Instruction booklet - warranty sheet
- Quick guide



* The characteristics and the package content can vary according to the target market

! No liability is held for damage caused by:

- incorrect use not in accordance with the intended purposes;
- repairs not carried out by authorized service centres;
- tampering with the power supply cable;
- tampering with any parts of the appliance;
- the use of non-original spare parts and accessories;
- storage at temperatures below 4°C;
- use in places with temperature below 10°C or above 40°C;
- use in places with relative humidity above 95%;

In these cases, the warranty is not valid.

i Remove any packaging materials and check that all components are present. Before the appliance is used for the first time, or after extended periods of non-use, it should be thoroughly cleaned as described in the section “MAINTENANCE AND CLEANING”.

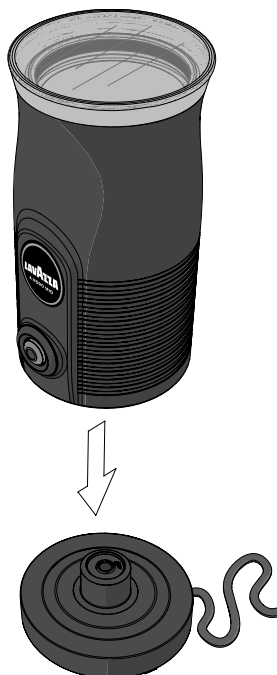
! This appliance can only be operated with original accessories provided by the manufacturer. No liability will be assumed for any damage caused by misuse of the milk frother or non-compliance with the instructions contained in this manual.

STARTING THE MILK FROTHER

! Position the appliance on a stable, flat surface, away from water and heat sources. The milk frother base shall be only connected to a grounded current outlet, installed according to law regulations. Make sure that the supply voltage corresponds with the voltage marked on the rating label of the appliance. This product complies with all binding CE labelling directives.

The first time you use the milk frother, remove all cardboard and plastic packaging. Insert the milk frother on the power base, make sure to position it correctly. Connect the power cord of the base to the current outlet.

i When inserting the milk frother on the power base, the appliance will sound a long acoustic signal.



! This appliance has only been designed to heat and froth milk. Do not put any other types of liquid or solid substances in the container, other than those indicated by Lavazza. Do not leave the milk frother unguarded when operating. Do not leave the milk frother unattended when in use.

To get the best results, use cold milk from the fridge.

Make sure the base contact area is clean and dry.

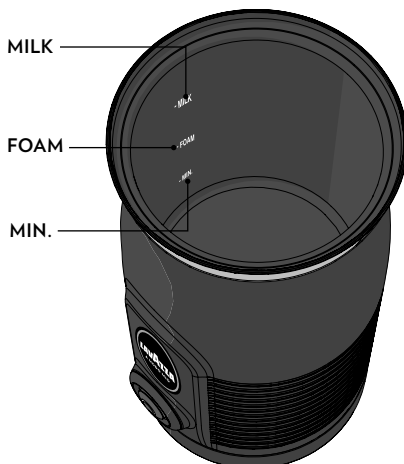
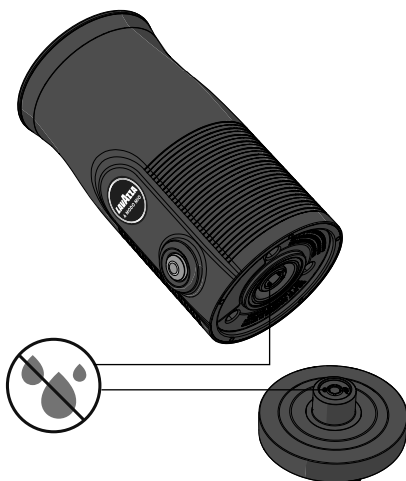
FILLING AMOUNT

Always respect the level marked inside the container.

! Do not operate the milk frother with an empty container or with a quantity of milk below the MIN level (60 ml). This can cause the appliance to overheat. In case of overheating, the appliance will automatically turn off. Do not fill the milk frother over the MILK level, it may cause hot milk to splash.

To warm and whisk milk, fill the milk frother to max. 120 ml (**FOAM** level).

To warm and blend milk, fill the milk frother to max. 180 ml (**MILK** level).



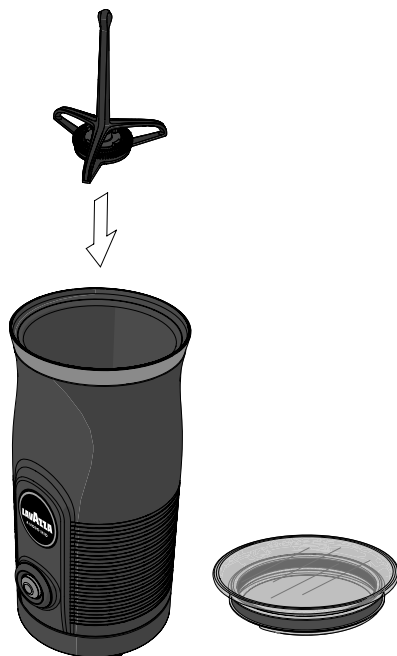
PREPARATION OF THE MILK FROTHER

EN

INSERT ACCESSORIES

! Do not use the milk frother without inserting the whisk.

- 1 Remove the milk frother cover.
- 2 Insert the whisk inside the milk frother.



- 3 Put the cover on the milk frother.

CLEAN CYCLE FIRSTUSE

Before using the appliance carry out a preliminary cleaning cycle.

- 1 Remove the cover and fill the milk frother with fresh, non-aerated drinking water up to the **FOAM** level mark (120 ml).



- 2 Put the cover on the milk frother.
- 3 Press the multifunction button to start the cleaning cycle.
- 4 The appliance sounds a double acoustic signal to indicate the end of the cleaning cycle.
- 5 Remove the milk frother from the base, empty it and clean all the components.

HEAT AND FROTH MILK

- 1 Remove the milk frother cover.
- 2 Insert the whisk inside the milk frother.
- 3 Pour milk into the milk frother in an amount between the **MIN** level mark and the **FOAM** level mark.

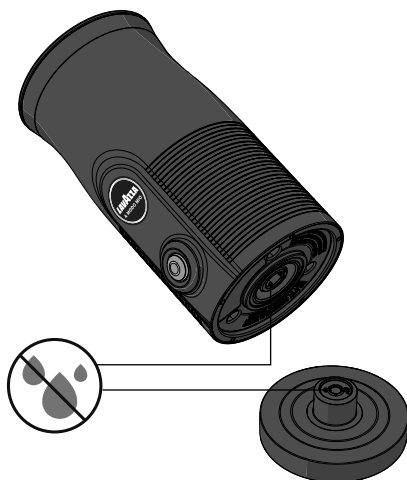
! Do not fill the milk frother beyond the **FOAM** level (120 ml), otherwise milk may come out.

i For optimal warm milk foam, we recommend using unskimmed milk (pasteurized or UHT), refrigerated (4-8°C). Do not use milk at room temperature.

4 Put the cover on the milk frother.

5 Position the milk frother on the base.

! Make sure the lower side of the milk frother and the base are dry.



6 Press the multifunction button once briefly.

! The lid must always be inserted during operation.



! Do not remove the milk frother from the base before completing the cycle.

7 After about 1-2 seconds, the appliance sounds a brief acoustic signal.

8 The multifunction button comes on with white light flashing.

9 The appliance starts the preparation.

10 The whisk process stops automatically when milk is warm enough.

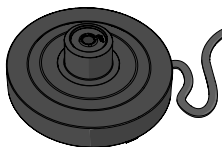
11 The appliance emits a double beep to indicate the end of the frothing cycle.

12 The multifunction button turns off.

MILK FROTHER SETTINGS

EN

- 13** Remove the milk frother from the base.



- !** Make sure the whisk is in the milk frother while milk is poured into the cup.

- !** Ensure the appliance is disconnected from the power outlet and that it has cooled down before cleaning. For more detailed information, refer to "MAINTENANCE AND CLEANING".

- 14** Open the lid and pour the frothed milk into the cup.



HEAT MILK

Proceed as shown in points **1** and **2** in section "HEAT AND FROTH MILK".

- 3** Pour milk into the milk frother in an amount between the **MIN** level mark and the **MILK** level mark.

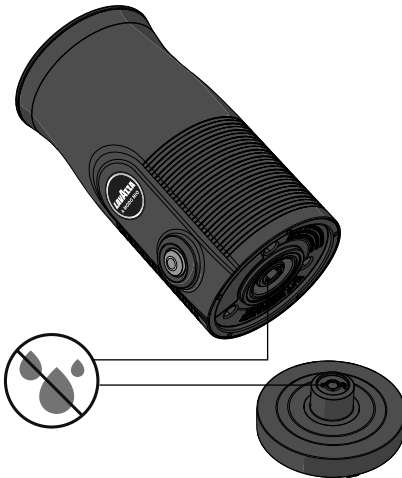
! Do not fill the milk frother beyond the **MILK** level (180 ml), otherwise milk may come out.

i For optimal result, we recommend using unskimmed milk (pasteurized or UHT), refrigerated (4-8°C). Do not use milk at room temperature.

- 4** Put the cover on the milk frother.

- 5** Position the milk frother on the base.

! Make sure the lower side of the milk frother and the base are dry.



- 6** Press the multifunction button twice quickly.

! The lid must always be inserted during operation.



! Press the multifunction button twice quickly. The second click must be within one second from the first one.

! Do not remove the milk frother from the base before completing the cycle.

- 7** The appliance emits a double beep.

- 8** The multifunction button comes on with white light flashing slowly.

- 9** The appliance starts the preparation.

- 10** The heating process ends automatically when the milk is sufficiently hot.

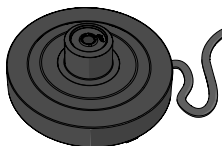
- 11** The appliance emits a double beep to indicate the end of the heating process.

- 12** The multifunction button turns off.

USE OF THE MILK FROTHER

EN

- 13** Remove the milk frother from the base.



- !** Make sure the whisk is in the milk frother while milk is poured into the cup.

- !** Ensure the appliance is disconnected from the power outlet and that it has cooled down before cleaning. For more detailed information, refer to "MAINTENANCE AND CLEANING".

- 14** Open the cover and pour the warm milk into the glass.



FROTHING COLD MILK

It is possible to froth milk without having to heat it up. Proceed as shown in points **1** to **5** in section “HEAT AND FROTH MILK”.

i For optimal cold milk foam, we recommend using skimmed milk (pasteurized or UHT), refrigerated (4-8°C). Do not use milk at room temperature.

6 Press and hold the multifunction button for at least 3 seconds.



7 The appliance emits a long sound.

8 The multifunction button turns on with a quick white flashing light.

9 The appliance starts the preparation.

10 After a minute the frothing process ends automatically.

11 The appliance emits a double beep to indicate the end of the frothing cycle.

12 The multifunction button turns off.

13 Remove the milk frother from the base.

14 Open the lid and pour the frothed milk into the cup.



! Make sure the whisk is in the milk frother while milk is poured into the cup.

TEMPORARY OR FINAL INTERRUPTION OF THE CYCLE

To stop preparation, press the multifunction button again.

To resume preparation, press the multifunction button again.

If the milk is sufficiently hot at the moment of the interruption of the process, the appliance will not be able to be re-started.

i The multifunction button will come on with red light flashing.

CLEANING THE MILK FROTHER

! Disconnect the power plug from the outlet before cleaning the milk frother and its accessories. To avoid the risk of electric shock, do not clean or immerse in water the power cord or the base of the appliance.

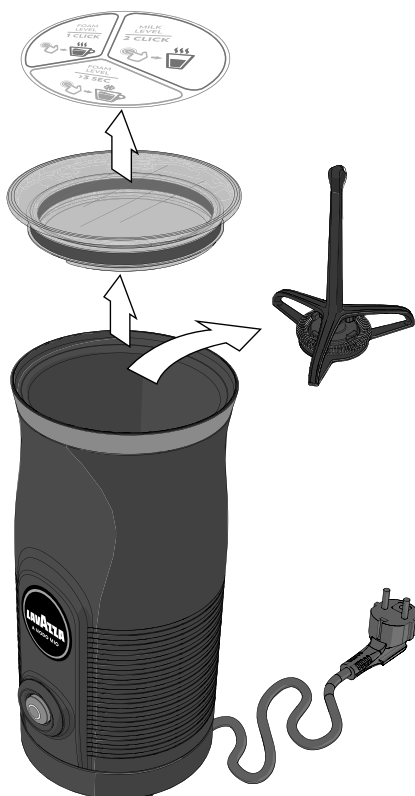
- The milk frother, the whisk and the cover must be washed after each cycle of use.
- For washing the various components follow the instructions given in the table below.

! Do not wash the milk frother and the base in the dishwasher.



- Do not use abrasive detergent solutions or solvents.

! Make sure the milk frother base is always dry.

i We recommend that you should take the label off the cover, before you wash it in a dishwasher.



	✗	✗	✓	✓	✓
	✓	✓	✓	✓	✓
	✗	✗	✗	✓	✓

Problem encountered	Possible causes	Solution
The milk frother does not switch on. Power light off  after having pressed the multifunction button.	<ul style="list-style-type: none"> » Appliance not connected to the electricity grid. » The device is connected to multiple outlets or power bar. » No current at the current outlet. » Milk frother inserted incorrectly. » Electrical circuit failure. 	<ul style="list-style-type: none"> » Make sure the power cord is properly plugged into the current outlet. » Connect the device directly to the current outlet. » Connect another device to check the power supply. » Make sure to have inserted the milk frother correctly on the base and that there are no foreign bodies between the base and the milk frother that prevent proper operation. » Contact Lavazza's Customer Service.
The milk frother does not froth the milk.	<ul style="list-style-type: none"> » Whisk not present in the milk frother or not assembled/inserted correctly. » Multifunction button pressed incorrectly. » Milk frother damaged. 	<ul style="list-style-type: none"> » Make sure the whisk is present, assembled and inserted correctly in the milk frother. » Make sure not to press the multifunction button twice. » Contact Lavazza's Customer Service.
Poor quality milk froth.	<ul style="list-style-type: none"> » Whisk not present in the milk frother or not assembled/inserted correctly. » Milk frother or whisk dirty. » Incorrect quantity of milk. » Unsuitable milk. » Time to wait too long between end of preparation and taking of the selected beverage. 	<ul style="list-style-type: none"> » Make sure the whisk is present, assembled and inserted correctly in the milk frother. » Make sure the milk frother and the whisk are clean. » Make sure that the correct quantity of milk has been used, respecting the levels shown. » For optimal warm milk foam, we recommend using unskimmed milk (pasteurized or UHT), refrigerated (4-8 °C). For optimal cold milk foam, we recommend using skimmed milk (pasteurized or UHT), refrigerated (4-8 °C). » Pour the preparation obtained in the cup directly after the end of the preparation and drink it immediately.
Red flashing light  .	<ul style="list-style-type: none"> » Appliance overheated. » Electrical circuit failure. 	<ul style="list-style-type: none"> » Wait a few minutes and try again. » Make sure the milk you are using has not been heated yet. » Empty milk from container, rinse under cold water and repeat the cycle. » Contact Lavazza's Customer Service.

TROUBLESHOOTING

EN

Problem encountered	Possible causes	Solution
Milk leaking from the milk frother.	» Excessive milk amount.	» Observe the levels indicated for the type of preparation.
The milk has not been heated, it remained cold.	» Multifunction button pressed incorrectly. » Milk frother damaged.	» Make sure not to keep the multifunction pressed for 3 seconds. » Contact Lavazza's Customer Service.
Too hot or burnt milk.	» Incorrect quantity of milk. » Milk frother damaged.	» Make sure you have not used an amount of milk below the MIN level. » Contact Lavazza's Customer Service.
The milk frother is noisy.	» Components installed incorrectly. » Presence of foreign bodies.	» Make sure to have inserted the whisk correctly. » Make sure that the lid is properly fitted into place. » Make sure the appliance is positioned on a stable surface. » Make sure no foreign body is present inside the milk frother. » Make sure there are no foreign bodies between the base and the milk frother that prevent proper operation.
Cold beverage preparation failed.	» Multifunction button operated incorrectly. » Milk frother damaged.	» Make sure to press and hold pressed the multifunction button for 3 seconds. » Contact Lavazza's Customer Service.
Preparation stops shortly after starting.	» Too hot milk frother. » Warm milk used. » Milk frother damaged.	» Rinse the glass with cold water and pour cold milk. » Do not reuse with milk already heated. Use cold milk. » Contact Lavazza's Customer Service.

TECHNICAL SPECIFICATIONS

- Nominal Voltage - Power Rating - Power Supply: See label on the appliance
- Measurements: Height 200 mm Width 100 mm Depth 100 mm
- Weight: about 0,85 kg
- Milk container: Max 180 ml
- Housing materials: Thermoplastic
- Cable Length: 0,6 m

What to do if you should require assistance

If you are in any doubt or need technical assistance please do not hesitate to contact:

Customer Service LAVAZZA A MODO MIO
0800 599 9200

Fax: +44 (0) 1895 209 778 | e-mail: info@lavazzamodomio.co.uk

Our dedicated staff will be happy to answer your questions and give any information regarding warranty and the provision of technical assistance.

IMPORTANT

- **Keep your receipt of purchase, courier transport document (in the event of purchase with home delivery), or any other document providing proof of the date of purchase or delivery of the appliance.**
- **Keep the original appliance packaging as it may be useful in case of any future transportation needs.**

Contact Lavazza A Modo Mio Customer Service and:

- describe the defect or problem;
- provide necessary information: the date the device was purchased or delivered, and the serial number of the appliance.

In the event of a verified technical defect, the Lavazza A Modo Mio Customer Service will provide you with all the necessary information to allow the appliance to be collected by the courier and repaired or replaced.

Package the clean appliance in its original packaging or alternative packing able to protect against breakage during transport

All transport costs will be charged to Lavazza.

Warranty conditions

- 1) Lavazza warrants the appliance free from defects for a period of two years from the purchase date or delivery date, whichever the later.
- 2) The date on the receipt, transport document or delivery note confirms the official date of delivery and is considered proof of that date. A defect is defined as a significant limitation or reduction in the value or suitability for use of the appliance.
- 3) Should the product be defective prior to the delivery date, LAVAZZA may choose to repair or replace the appliance, at no charge to the consumer. The risks and costs relating to the transport of the appliance to the Assistance Centre will be the responsibility of Lavazza.
- 4) The warranty does not cover any part that is defective because of negligence during use or storage, misuse, failure to follow operating instructions, improper installation, repairs carried out by unauthorised persons, use of unoriginal accessories and spare parts, normal wear and tear due to correct use of the appliance (such as build-up of lime scale, worn gaskets or exhausted water filter), lightning, moisture, fire, use with incorrect voltage, other events that cannot be attributed to the manufacturer or to manufacturing defects of the appliance.
- 5) Any intervention carried out during the warranty period will not result in an extension or renewal of the period of the warranty. Replaced parts automatically become LAVAZZA's property.
- 6) To request repairs of the appliance the consumer can contact Lavazza A Modo Mio Customer Service. Any necessary information relating to withdrawal of the appliance will be provided. The faulty appliance, if it is under warranty, should be sent to the Assistance centre together with a copy of the documentation providing proof of the date of purchase or delivery.
- 7) Lavazza declines any responsibility for direct or indirect injury to people or animals or damage to property due to failure to comply with safety rules shown in the instruction booklet, in particular regarding the installation, use and maintenance of the appliance.

Consumer information and warranty

Congratulations on the purchase of your new Lavazza A Modo Mio Milk frother. If you should experience any problems or need technical assistance with the device, you can contact us directly on:

LAVAZZA Australia Pty Ltd
1300 736 328

117, Church Street
Hawthorn VIC 3122

E-mail: au.technicalservice@lavazza.com

- view the helpful tools and information on our website: www.lavazzamodomio.com.au
- return the device to the place of purchase

If the device becomes defective within 1 year from the date of sale and you make a claim in accordance with procedure outlined below, we will repair, replace or refund the defective device free of charge (1 year device warranty).

Additionally, the device comes with guarantees that cannot be excluded under the Australian Consumer Law. You are entitled to a replacement or refund for a major failure and for compensation for any reasonably foreseeable loss or damage. You are entitled to have the device repaired or replaced if it fails to be of acceptable quality and the failure does not amount to a major failure.

In order to claim under this warranty, you will need to return the defective device to the place of purchase, along with proof of purchase. Any costs incurred by you in returning the device will be borne by you.

Our liability under this warranty is subject to us being satisfied that a defect was caused by defective workmanship or materials, and was not caused by or substantially contributed to by other factors or circumstances beyond our control. These include (but are not limited to) defective installation, maintenance or repair, alteration or modification of the device in any manner not recommended by the manufacturer or any neglect, misuse or excessive use or normal wear and tear.

The benefits conferred by the manufacturer's warranty are in addition to all rights and remedies conveyed by the Australian Consumer Law, and any other statutory rights to which you may already be entitled.

A copy of the 1 year device warranty can be also found at: www.lavazzamodomio.com.au

⚠ Destination d'usage:

Cet appareil est destiné à être utilisé dans les applications ménagères et similaires, telles que:

- dans les zones servant de cuisine, réservées au personnel, dans les magasins, dans les bureaux et dans d'autres milieux professionnels;
- dans les usines;
- utilisation par les clients des hôtels, motels, et autres endroits à caractère résidentiel;
- dans les pièces de type bed and breakfast.

Il est interdit d'apporter des modifications techniques. Tout emploi illicite est interdit, à cause des risques que ceux-ci comportent! L'appareil peut être utilisé par des enfants à partir de 8 ans ou par des personnes avec des capacités physiques, sensorielles ou mentales réduites ou encore par des personnes inexpérimentées ou ne possédant pas les connaissances nécessaires, à condition qu'elles soient surveillées ou qu'elles aient reçu des consignes relatives à l'utilisation de l'appareil en toute sécurité et aux risques qu'il comporte. Les enfants ne doivent pas jouer avec l'appareil. Tenir l'appareil et son câble loin de la portée des enfants de moins de 8 ans. Les opérations de nettoyage et de maintenance de l'appareil du ressort de l'utilisateur ne doivent pas être exécutées par des enfants sans surveillance.

⚠ Emplacement:







Placer l'appareil à un endroit sûr où personne ne puisse le renverser ou se blesser. Ne pas laisser l'appareil à une température inférieure à 4°C car le gel pourrait l'endommager. Ne pas utiliser l'appareil en plein air. Ne pas poser l'appareil sur des surfaces très chaudes et/ou à proximité de flammes libres.

⚠ Alimentation:

Brancher l'appareil uniquement à une prise secteur adéquate. La tension doit correspondre à celle indiquée sur la plaque des données de l'appareil.

⚠ Câble d'alimentation:

Ne pas utiliser l'appareil si le câble d'alimentation est défectueux. Si le câble d'alimentation est endommagé, il doit être remplacé par le constructeur ou le service d'assistance technique afin de prévenir tout risque. Ne pas faire passer le câble d'alimentation dans des angles, des arêtes vives ou sur des objets très chauds. Ne pas porter ou tirer l'appareil en le saisissant par le câble. Ne pas extraire la fiche en la tirant par le câble; ne pas la toucher avec les mains mouillées. Éviter que le câble d'alimentation pende de tables ou d'étagères.

-  **Danger d'électrocution:**
Les parties soumises à tension électrique ne doivent pas entrer en contact avec de l'eau. Ne pas plonger l'appareil dans l'eau.
-  **Protection des enfants en-dessous de 8 ans:**
Les enfants doivent être surveillés pour faire en sorte qu'ils ne jouent pas avec l'appareil. Les enfants ne se rendent pas compte du danger lié aux appareils électroménagers. Ne pas laisser à leur portée les matériels utilisés pour emballer l'appareil.
-  **Danger de brûlures:**
Le récipient du lait se réchauffe pendant le fonctionnement. Ne pas toucher les parties chaudes après avoir utilisé l'appareil.
-  **Nettoyage:**
Avant de nettoyer l'appareil, il est indispensable de détacher la fiche de la prise secteur et d'attendre que l'appareil refroidisse. Ne pas plonger l'appareil dans l'eau ! Il est sévèrement interdit d'intervenir à l'intérieur de l'appareil.
-  **Rangement de l'appareil:**
Quand l'appareil n'est pas utilisé pendant une période prolongée, détacher la fiche de la prise secteur et garder l'appareil dans un lieu sec, hors de portée des enfants. Le protéger de la poussière et de la saleté.
-  **Réparations / Entretien:**
En cas de pannes, défauts avérés ou suspectés après une chute, débrancher immédiatement la fiche de la prise. Ne pas allumer une appareil défectueuse. Seuls les Centres de Service Agréés peuvent effectuer des interventions et des réparations. Dans le cas d'interventions non exécutées selon les règles de l'art, nous déclinons toute responsabilité pour d'éventuels dommages.

**Élimination de la machine en fin de vie:**

INFORMATIONS AUX UTILISATEURS: le symbole de la poubelle barrée sur l'appareil ou sur son emballage indique qu'à la fin de son cycle de vie, ce produit doit être traité séparément des autres déchets.

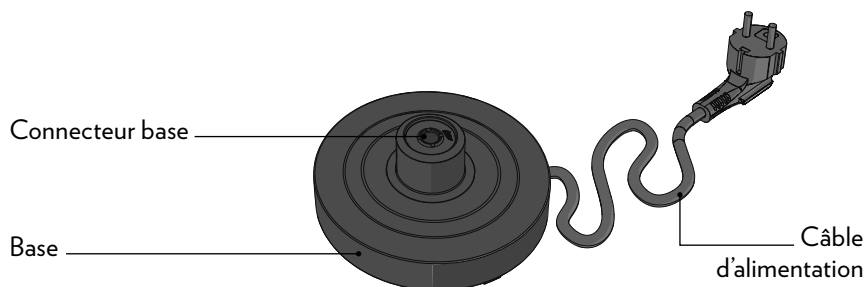
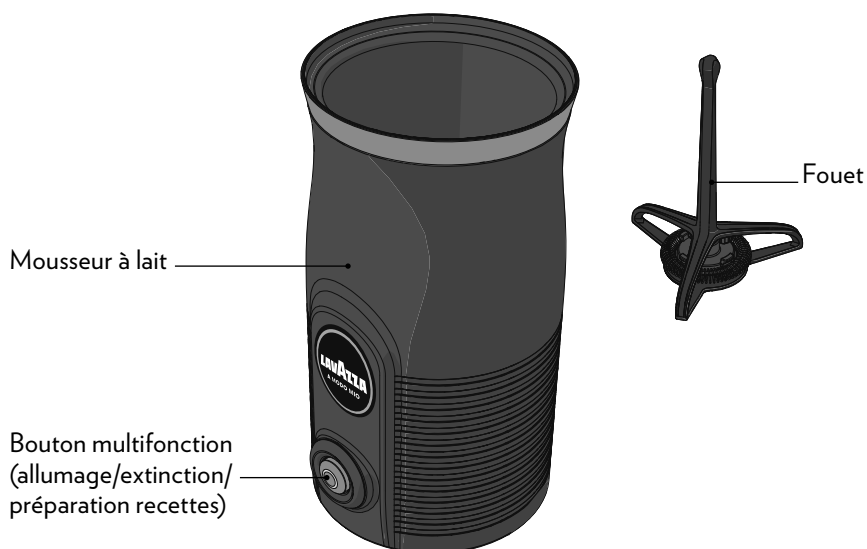
Lors de la fin de vie de l'appareil, l'utilisateur devra par conséquent le remettre à un centre de collecte spécialisé en déchets électriques et électroniques.

La collecte sélective visant à l'envoi du vieil appareil dans un centre spécialisé en recyclage, traitement et élimination de ce type de déchets permet de sauvegarder l'environnement et contribue à éviter les effets négatifs sur l'environnement et sur la santé des personnes et à favoriser le recyclage et la réutilisation des matériaux dont l'appareil est constitué.

L'élimination abusive du produit de la part de son utilisateur implique l'application des sanctions administratives prévues par la réglementation en vigueur.

CONTENU DE L'EMBALLAGEE *

- Mousseur à lait *MilkEasy*
- Mode d'emploi - garantie
- Guide rapide



* Les caractéristiques et le contenu de l'emballage peuvent varier en fonction du marché de référence

! Nous déclinons toute responsabilité pour d'éventuels dommages en cas de :

- utilisation non conforme;
- réparations exécutées auprès des centres de Service Agréés;
- altération du câble d'alimentation;
- altération de tout composant de l'appareil;
- emploi de pièces de rechange et accessoires non originaux;
- stockage dans des locaux au-dessous de 4°C;
- utilisation dans des locaux avec température inférieure à 10°C ou supérieure à 40°C;
- utilisation dans des locaux avec humidité relative supérieure à 95%.

Dans ces cas, la garantie est nulle.

i Retirez tous les emballages et assurez-vous que tous les éléments de l'appareil sont présents. Avant la première utilisation, et après toute période prolongée de non utilisation, l'appareil doit être soigneusement nettoyé en suivant la méthode décrite au paragraphe "ENTRETIEN ET NETTOYAGE".

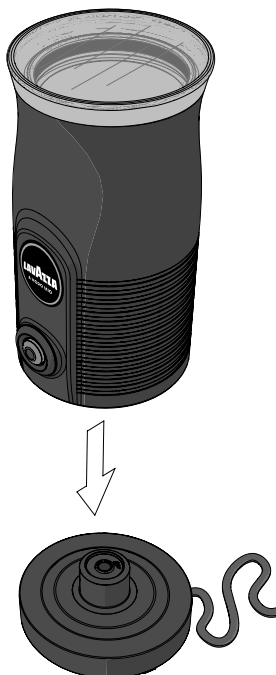
! Cet appareil ne peut être mis en marche qu'avec les accessoires d'origine fournis par le producteur. Nous déclinons toute responsabilité en cas de dommages provoqués par une mauvaise utilisation du Mousseur à lait ou de l'inobservation des indications figurant dans ce livret.

MISE EN MARCHÉ DU MOUSSEUR À LAIT

! Positionner l'appareil sur une surface plate et stable, loin de l'eau et de sources de chaleur. La base du mousseur à lait doit être branchée exclusivement à une prise secteur dotée de mise à la terre, installée conformément à la loi. Assurez-vous que la tension d'alimentation correspond à la tension indiquée sur la fiche signalétique de l'appareil. Ce produit est conforme à toutes les directives relatives au marquage "CE".

Lors de la première utilisation du mousseur à lait, retirer tous les emballages en carton et en plastique. Insérer le cappuccinatore sur la base électrique, veiller à le positionner correctement. Brancher la fiche du câble d'alimentation de la base à la prise secteur.

i Lors de l'insertion du mousseur à lait sur la base, l'appareil émet un long signal sonore.



! Cet appareil a été conçu uniquement pour chauffer, monter le lait. Ne pas insérer dans le récipient des substances liquides ou solides différentes de celles indiquées par Lavazza. Ne pas laisser sans surveillance le Mousseur à lait quand il est en marche.

Pour obtenir un résultat optimal, sortir le lait du réfrigérateur juste avant de l'utiliser.

Vérifier que la zone de contact de la base est propre et sèche.

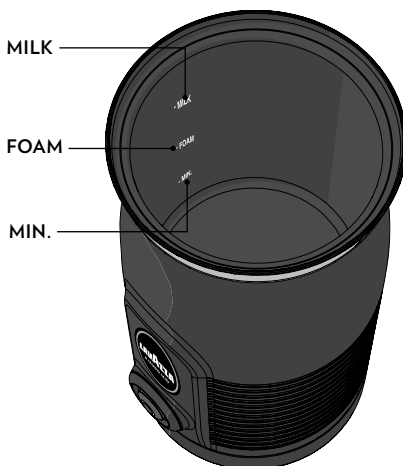
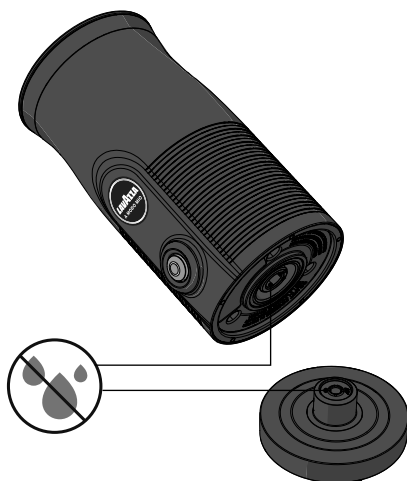
QUANTITE DE REMPLISSAGE

Respecter toujours les niveaux indiqués à l'intérieur du récipient.

! Ne pas mettre en marche le mousseur à lait si le récipient est vide ou si la quantité de lait est inférieure au niveau MIN (60 ml), cela pourrait surchauffer l'appareil. En cas de surchauffe, l'appareil s'éteint automatiquement. Ne pas remplir le mousseur à lait au-delà du niveau MILK, cela pourrait provoquer des gicllements de lait chaud.

Pour chauffer et monter le lait, remplir le mousseur à lait avec 120 ml au maximum (niveau FOAM).

Pour chauffer et amalgamer le lait, remplir le mousseur à lait avec 180 ml au maximum (niveau MILK).



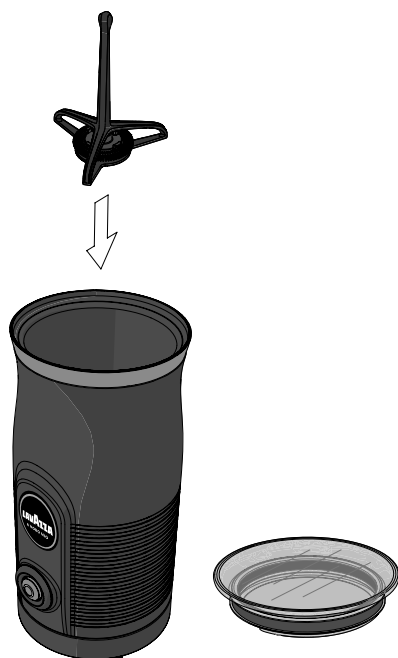
PREPARATION DU MOUSSEUR À LAIT

FR

INSERTION D'ACCESSOIRES

⚠ Ne pas utiliser le mousser à lait sans avoir introduit le fouet.

- 1 Retirer le couvercle du mousser à lait.
- 2 Insérer le fouet à l'intérieur du mousser à lait.



- 3 Remettre le couvercle sur le mousser à lait.

PREMIER CYCLE DE NETTOYAGE UTILISATION

Avant d'utiliser l'appareil, effectuer un cycle de nettoyage préliminaire.

- 1 Retirer le couvercle et remplir le mousser à lait d'eau fraîche potable plate jusqu'à la marque de niveau **FOAM** (120 ml).



- 2 Remettre le couvercle sur le mousser à lait.
- 3 Enfoncer le bouton multifonction pour lancer le cycle de nettoyage.
- 4 L'appareil émet un double signal sonore pour indiquer la fin du cycle de nettoyage.
- 5 Retirer le mousser à lait de la base, le vider et nettoyer tous ses composants.

CHAUFFER ET MONTER LE LAIT

- 1** Retirer le couvercle du mousser à lait.
- 2** Insérer le fouet à l'intérieur du mousser à lait.
- 3** Verser le lait dans le cappuccinatore en quantité comprise entre la marque de niveau MIN et la marque de niveau FOAM.

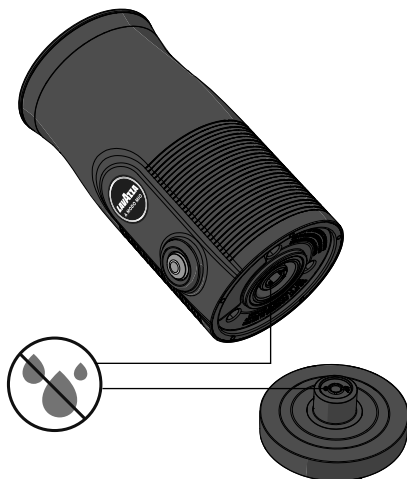
! Ne pas remplir le mousser à lait au-delà du niveau FOAM (120 ml), sinon le lait pourrait déborder.

i Pour obtenir une mousse de lait chaud optimale, il est conseillé d'utiliser du lait entier (pasteurisé ou UHT) froid sortant du réfrigérateur (4-8°C). Ne pas utiliser du lait à température ambiante.

4 Remettre le couvercle sur le mousser à lait.

5 Positionner le mousser à lait sur la base.

! S'assurer que la partie inférieure du mousser à lait et la base sont bien sèches.



6 Enfoncer rapidement une fois le bouton multifonction.

! Le couvercle doit toujours être à sa place durant le fonctionnement.



1 CLICK

! Ne pas retirer le cappuccinatore de la base avant que le cycle ne soit terminé.

7 Après environ 1-2 secondes, l'appareil émet un bref signal sonore.

8 Le bouton multifonction s'allume en blanc et clignote.

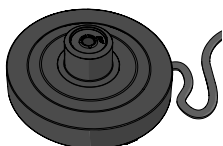
9 L'appareil commence la préparation.

10 Le montage s'interrompt automatiquement quand le lait est suffisamment chaud.

11 L'appareil émet deux signaux sonores signalant la fin du cycle de montage.

12 Le bouton multifonction s'éteint.

- 13** Retirer le mousser à lait de la base.



! S'assurer que le fouet reste dans le mousser à lait quand on verse le lait dans la tasse.

! Avant de nettoyer l'appareil, attendre qu'il refroidisse puis s'assurer que son câble d'alimentation est débranché de la prise secteur. Pour plus de détails, consulter la section "ENTRETIEN ET NETTOYAGE".

- 14** Ouvrir le couvercle et verser le lait monté dans la tasse.



CHAUFFER LE LAIT

Procéder comme décrit aux points **1** et **2** de la section “CHAUFFER ET MONTER LE LAIT”.

- 3** Verser le lait dans le mousser à lait en quantité comprise entre la marque de niveau **MIN** et la marque de niveau **MILK**.

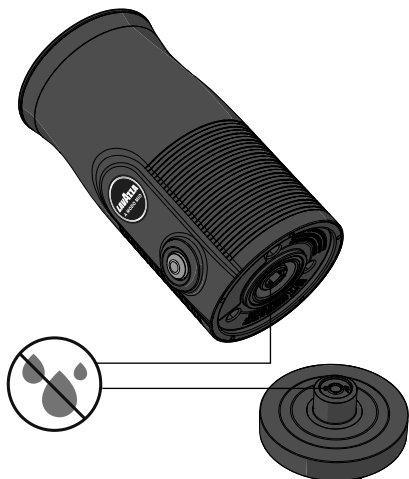
! Ne pas remplir le mousser à lait au-delà du niveau **MILK** (180 ml), sinon le lait pourrait déborder.

i Pour obtenir un résultat optimal, il est conseillé d'utiliser du lait entier (pasteurisé ou UHT) froid sortant du réfrigérateur (4-8°C). Ne pas utiliser du lait à température ambiante.

- 4** Remettre le couvercle sur le mousser à lait.

- 5** Positionner le mousser à lait sur la base.

! S'assurer que la partie inférieure du mousser à lait et la base sont bien sèches.



- 6** Appuyer rapidement deux fois sur le bouton multifonction.

! Le couvercle doit toujours être à sa place durant le fonctionnement.



! Appuyer rapidement deux fois sur le bouton. Entre les deux pressions, il ne doit pas passer plus d'une seconde.

! Ne pas retirer le mousser à lait de la base avant que le cycle ne soit terminé.

- 7** L'appareil émet deux signaux sonores.

- 8** Le bouton multifonction s'allume en blanc et clignote lentement.

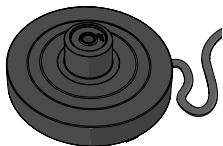
- 9** L'appareil commence la préparation.

- 10** Le processus de chauffage s'interrompt automatiquement quand le lait est suffisamment chaud.

- 11** L'appareil émet un double signal sonore pour indiquer la fin du processus de chauffage.

- 12** Le bouton multifonction s'éteint.

- 13** Retirer le mousser à lait de la base.



! S'assurer que le fouet reste dans le mousser à lait quand on verse le lait dans la tasse.

! Avant de nettoyer l'appareil, attendre qu'il refroidisse puis s'assurer que son câble d'alimentation est débranché de la prise secteur. Pour plus de détails, consulter la section "ENTRETIEN ET NETTOYAGE".

- 14** Ouvrir le couvercle et verser le lait chaud dans le verre.



MONTER LE LAIT À FROID

On peut monter le lait sans le chauffer. Procéder comme décrit aux points **1** et **5** de la section “CHAUFFER ET MONTER LE LAIT”.

i Pour obtenir une mousse de lait froid optimale, il est conseillé d'utiliser du lait écrémé (pasteurisé ou UHT) froid sortant du réfrigérateur (4-8°C). Ne pas utiliser de lait à température ambiante.

6 Enfoncer et maintenir enfoncé le bouton multifonction pendant 3 secondes au moins.



7 L'appareil émet un long signal sonore.

8 Le bouton multifonction s'allume en blanc puis il clignote rapidement.

9 L'appareil commence la préparation.

10 Après environ 1 minute, le processus de montage s'interrompt automatiquement.

11 L'appareil émet deux signaux sonores signalant la fin du cycle de montage.

12 Le bouton multifonction s'éteint.

13 Retirer le mousser à lait de la base.

14 Ouvrir le couvercle et verser le lait monté dans la tasse.



! S'assurer que le fouet reste dans le mousser à lait quand on verse le lait dans la tasse.

INTERRUPTION MOMENTANÉE OU DÉFINITIVE DU CYCLE

Pour interrompre la préparation, appuyer sur le bouton multifonction.

Pour relancer la préparation, appuyer de nouveau sur le bouton multifonction.

Si le lait est suffisamment chaud lors de l'interruption du processus de chauffage, l'appareil ne pourra pas reprendre le cycle.

i Le bouton multifonction s'allume en rouge et clignote.

NETTOYAGE DU MOUSSEUR À LAIT

! Avant de nettoyer le mousser à lait et ses accessoires, détacher la fiche de la prise secteur. Pour éviter tout risque de décharge électrique, ne pas nettoyer ou ne pas plonger dans l'eau le câble d'alimentation et la base de l'appareil.

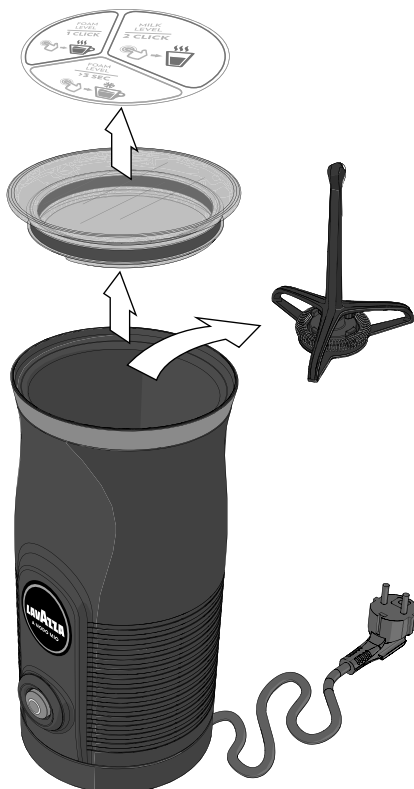
- Le mousser à lait, fouet et le couvercle doit être lavé après chaque cycle d'utilisation.
- Pour le lavage des différents composants suivez les instructions indiquées dans le tableau ci-dessous.

! Le mousser à lait et la base ne peuvent pas être lavés dans un lave-vaisselle.


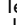
- Ne pas utiliser de solution détergente abrasive ou de solvant.

! S'assurer que la base du mousser à lait est toujours bien sèche.

i Il est conseillé de retirer l'étiquette du couvercle avant de le mettre dans le lave-vaisselle.



	✗	✗	✓	✓	✓
	✓	✓	✓	✓	✓
	✗	✗	✗	✓	✓

Problème rencontré	Causes possibles	Solution
Le mouseur à lait ne s'allume pas. Voyant  éteint après avoir enfoncé le bouton multifonction.	<ul style="list-style-type: none"> » L'appareil n'est pas branché au secteur. » L'appareil est relié à des prises multiples ou à un bloc multiprises. » Absence de courant dans la prise. » Mousseur à lait mal inséré. » Panne du circuit électrique. 	<ul style="list-style-type: none"> » S'assurer que le câble d'alimentation est inséré correctement dans la prise secteur. » Brancher directement l'appareil à la prise secteur. » Raccordez un autre appareil au réseau électrique pour vérifier, s'il y a de source de courant. » Vérifier que le mouseur à lait a été inséré correctement sur la base et qu'il n'y a pas de corps étrangers entre la base et le mouseur à lait pouvant empêcher le bon fonctionnement. » S'adresser au Service Clients Lavazza.
Le mouseur à lait ne monte pas le lait.	<ul style="list-style-type: none"> » Le fouet ne se trouve pas dans le mouseur à lait ou bien il n'est pas assemblé/inséré correctement. » Bouton multifonction actionnée mal. » Panne du circuit électrique. 	<ul style="list-style-type: none"> » S'assurer que le fouet est présent, mais aussi qu'il est assemblé et inséré correctement dans le mouseur à lait. » Faire attention à ne pas enfoncer deux fois le bouton multifonction. » S'adresser au Service Clients Lavazza.
Mauvais qualité de la mousse du lait.	<ul style="list-style-type: none"> » Le fouet ne se trouve pas dans le mouseur à lait ou bien il n'est pas assemblé/inséré correctement. » Le mouseur à lait ou le fouet sont sales. » La quantité de lait n'est pas la bonne. » Le lait n'est pas le bon. » Délai d'attente trop long entre la fin de la préparation et la consommation. 	<ul style="list-style-type: none"> » S'assurer que le fouet est présent, mais aussi qu'il est assemblé et inséré correctement dans le mouseur à lait. » S'assurer que le mouseur à lait et le fouet sont propres. » S'assurer que la quantité de lait insérée est correcte, respecter les niveaux indiqués. » Pour obtenir une mousse chaude optimale, il est conseillé d'utiliser du lait entier (pasteurisé ou UHT) froid sortant du réfrigérateur (4-8°C). Pour obtenir une mousse froide optimale, il est conseillé d'utiliser du lait écrémé froid sortant du réfrigérateur (4-8°C). » Au terme de la préparation, verser immédiatement dans la tasse et boire tout de suite.
Témoin  allumé clignotant de couleur rouge.	<ul style="list-style-type: none"> » L'appareil est surchauffé. » Panne du circuit électrique. 	<ul style="list-style-type: none"> » Attendre quelques minutes et essayer de nouveau. » Vérifier que le lait utilisé n'a pas été déjà chauffé. » Vider le lait présent dans le récipient, rincer ce dernier à l'eau froide depuis répéter le cycle. » S'adresser au Service Clients Lavazza.

Problème rencontré	Causes possibles	Solution
Sortie du lait du mouseur à lait.	» Quantité de lait excessive.	» Respecter les niveaux indiqués pour le type de préparation.
Le lait n'a pas été chauffé, il est resté froid.	» Bouton multifonction actionnée mal. » Panne du circuit électrique.	» Faire attention à ne pas tenir enfoncé pendant 3 secondes le bouton multifonction. » S'adresser au Service Clients Lavazza.
Lait trop chaud ou brûlé.	» La quantité de lait n'est pas la bonne. » Panne du circuit électrique.	» S'assurer que la quantité de lait utilisé n'est pas inférieure au niveau MIN prévu. » S'adresser au Service Clients Lavazza.
Le mouseur à lait est bruyant.	» Les composants n'ont pas été installés correctement. » Présence de corps étrangers.	» Contrôler que le fouet est inséré correctement. » S'assurer que le couvercle est bien inséré. » S'assurer que l'appareil se trouve sur une surface stable. » S'assurer qu'il n'y a pas de corps étrangers à l'intérieur du mouseur à lait. » Contrôler qu'il n'y a pas de corps étrangers entre la base et le mouseur à lait pouvant empêcher le bon fonctionnement.
Préparation de boisson froide échouée.	» Bouton multifonction mal enfoncé. » Panne du circuit électrique.	» Faire attention à enfoncer et maintenir enfoncé pendant 3 secondes le bouton multifonction. » S'adresser au Service Clients Lavazza.
La préparation s'arrête immédiatement après le lancement.	» Le mouseur à lait est trop chaud. » Le lait utilisé est chaud. » Panne du circuit électrique.	» Rincer le verre sous l'eau froide et y verser du lait froid. » Ne pas réutiliser du lait déjà réchauffé; utiliser du lait froid. » S'adresser au Service Clients Lavazza.

CARACTÉRISTIQUES TECHNIQUES

- Tension nominale - Puissance nominale - Alimentation: Voir plaquette placée sur l'appareil
- Dimensions: Hauteur Largeur Profondeur
200 mm 100 mm 100 mm
- Poids: environ 0,85 kg
- Récipient lait: Max 180 ml
- Matériels utilisés: Thermoplastique
- Longueur câble: 0,6 m

Que faire en cas de problème technique

Si vous avez un doute ou avez besoin d'une assistance technique, n'hésitez pas à contacter

Service Consommateur Lavazza A MODO MIO
0800 150 160

e-mail : info@lavazzamodomio.fr

Nos conseillers se feront un plaisir de répondre à vos questions et de vous donner toutes les informations nécessaires concernant la garantie et l'accès à une assistance technique.

IMPORTANT

- **Conserver le ticket de caisse ou le document de transport (en cas d'achat avec livraison à domicile) ou tout autre document prouvant la date d'achat ou de livraison de l'appareil.**
- **Conserver l'emballage de l'appareil pour l'utiliser en cas de besoin.**

Prenez contact avec le Service Consommateur Lavazza A MODO MIO et:

- décrivez le défaut ou le problème;
- donnez les informations nécessaires : date d'achat ou de livraison de l'appareil et numéro de série de l'appareil.

En cas de panne technique, le Service Après-vente Lavazza A Modo Mio donnera toutes les indications nécessaires pour faire retirer l'appareil par un transporteur pour sa réparation ou son remplacement.







Mettez l'appareil propre dans son emballage d'origine ou un emballage alternatif pour éviter toute rupture pendant le transport.

L'ensemble des frais de transport seront à la charge de LAVAZZA.

Conditions de garantie

- 1) Lavazza garantit l'appareil pour une période de deux ans à compter de sa date d'achat ou de livraison, la date retenue étant la plus récente.
- 2) La date figurant sur le ticket d'achat, le document de transport ou le bordereau de livraison confirme la date officielle de livraison et sert de preuve. Nous considérons qu'un défaut limite ou réduit de façon significative la valeur ou l'aptitude à utiliser l'appareil.
- 3) En cas de défectuosité du produit avant la date de livraison, LAVAZZA peut s'engager à réparer ou remplacer l'appareil sans frais supplémentaires pour le client.
- 4) La garantie ne couvre pas les éléments rendus défectueux suite à une négligence durant l'usage ou le rangement, à un mauvais emploi, au non-respect des instructions d'utilisation, à une installation inadéquate, à des réparations réalisées par des personnes non autorisées, à l'utilisation d'accessoires et de pièces inadaptés, à l'usure normale de l'appareil (dépôts de calcaire, usure des joints ou du filtre à eau), à la foudre, à l'humidité, au feu, au choix d'un voltage incorrect ou à tout autre événement ne pouvant être attribué au fabricant ou à des défauts de fabrication de l'appareil.
- 5) Toute intervention réalisée durant la période de garantie n'entraînera ni extension ni renouvellement de la période de garantie. Les pièces remplacées deviennent automatiquement la propriété de LAVAZZA.
- 6) Pour toute demande de réparation, le client peut contacter le Service Consommateur Lavazza A MODO MIO. L'ensemble des informations concernant le retrait de l'appareil lui seront communiquées. S'il est sous garantie, l'appareil défectueux doit être renvoyé au centre d'assistance technique avec une copie des documents attestant de sa date d'achat ou de livraison.
- 7) Lavazza décline toute responsabilité en cas de blessure physique directe ou indirecte affectant une personne ou un animal ainsi qu'en cas de dommage matériel résultant du non-respect des règles de sécurité reprises dans le manuel d'instructions, en particulier en ce qui concerne l'installation, l'usage et l'entretien de l'appareil.

- ⚠️ Gebrauchsbestimmung:**
Dieses Gerät ist für den Einsatz in häuslichen und vergleichbaren Umgebungen bestimmt, wie:
- Personalküchen in Geschäften, Büros und sonstige Arbeitsbereiche;
 - Bauernhöfe;
 - Verwendung durch Hotel- und Moteltkunden sowie in sonstigen Wohnbereichen;
 - Beherbergungsbetriebe (z.B. Bed & Breakfast).
- Technische Änderungen daran sind untersagt. Jeglicher Missbrauch ist auf Grund der damit verbundenen Risiken untersagt! Die Maschine kann von Kindern ab 8 Jahren sowie von Personen mit eingeschränkten körperlichen, sensorischen oder geistigen Fähigkeiten bzw. von Personen ohne Erfahrung und ohne entsprechende Kenntnisse benutzt werden, sofern sie beaufsichtigt werden oder bezüglich des sicheren Gebrauchs der Maschine unterwiesen wurden und die damit verbundenen Gefahren verstanden haben. Kinder dürfen nicht mit der Maschine spielen. Die Maschine und ihr Kabel müssen sich außer Reichweite von Kindern unter 8 Jahren befinden. Die vom Benutzer auszuführende Reinigung und Wartung dürfen nicht von unbeaufsichtigten Kindern durchgeführt werden.
- ⚠️ Aufstellung:**
Stellen Sie das Gerät an einem sicheren Ort auf, wo niemand es beschädigen oder sich verletzen kann. Lagern Sie das Gerät nicht bei Temperaturen unter 4°C, da das Eis es beschädigen könnte. Das Gerät nicht im Freien verwenden. Das Gerät nicht auf sehr heiße Oberflächen und/oder in die Nähe von offenen Flammen stellen.
- ⚠️ Stromversorgung:**
Das Gerät nur an eine passende Steckdose anschließen. Die Spannung muss dem, auf dem Typenschild des Gerätes angegebenen Wert entsprechen.
- ⚠️ Stromkabel:**
Das Gerät nicht verwenden, wenn das Netzkabel beschädigt ist. Wenn das Netzkabel beschädigt ist, muss es von dem Hersteller oder seinem technischen Kundendienst ausgetauscht werden, um sämtliche Risiken auszuschließen. Das Netzkabel nicht um Ecken, an scharfe Kanten und über sehr heiße Gegenstände legen. Das Gerät nicht am Kabel tragen oder ziehen. Den Stecker nicht durch Ziehen am Kabel entfernen; Es nicht mit nassen Händen berühren. Das Netzkabel nicht frei von Tischen oder Regalen hängen lassen.

-  **Schlaggefahr:**
Die unter Strom stehenden Teile dürfen nicht mit Wasser in Berührung kommen.
Diese Maschine darf nicht in Wasser getaucht werden.
-  **Schutz für Kinder unter 8 Jahren:**
Ganz besonders auf die Kinder aufpassen, damit diese nicht mit dem Gerät spielen, Kinder verstehen nicht die mit Haushaltsgeräten verbundenen Gefahren. Auch das Verpackungsmaterial der Maschine sollte nicht in Reichweite von Kindern gelassen werden.
-  **Verbrennungsgefahr:**
Der Milchbehälter wird während des Betriebs heiß. Die heißen Teile des Gerätes unmittelbar nach dem Gebrauch nicht berühren.
-  **Reinigung:**
Vor der Reinigung des Gerätes, muss der Stecker aus der Steckdose gezogen und gewartet werden, bis das Gerät abgekühlt ist. Das Gerät nicht in Wasser tauchen! Es ist strengstens untersagt zu versuchen in das Innere des Gerätes einzugreifen.
-  **Aufbewahrung des Gerätes:**
Wenn das Gerät über einen längeren Zeitraum nicht verwendet wird, ziehen Sie den Stecker aus der Steckdose und bewahren Sie es an einem trockenen Ort für Kinder unzugänglich auf. Schützen Sie es vor Staub und Schmutz.
-  **Reparaturen / Wartung:**
Vor Reinigung der Maschine muss unbedingt der Stecker aus der Steckdose abgezogen und abgewartet werden, dass sich die Maschine abkühlt. Die Kaffeemaschine nicht in Wasser tauchen! Es ist streng untersagt, Einschritte im Maschineninneren durchzuführen. Das Wasser im Tank ersetzen, wenn die Maschine 3 Tage lang nicht verwendet wird.



Entsorgung der Maschine nach Beendigung ihrer Lebensdauer:

BENUTZERINFORMATIONEN: das Symbol mit dem durchgestrichenen Mülleimer auf dem Gerät oder auf seiner Verpackung gibt an, dass das Produkt zum Ende seines Betriebslebens getrennt vom Hausmüll entsorgt werden muss.

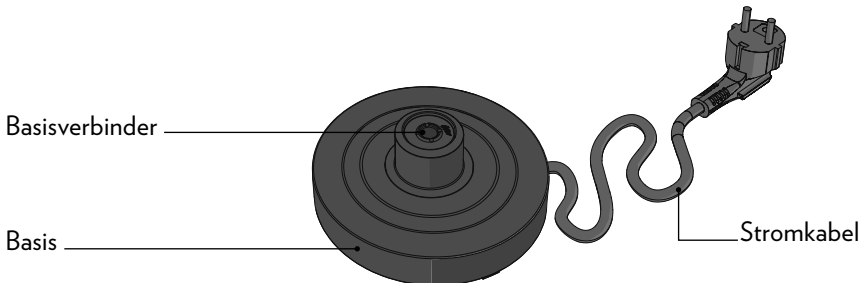
Der Benutzer muss das außer Betrieb genommene Gerät aus diesem Grunde entsprechenden Entsorgungsstellen für Elektro- und Elektronikmüll.

Die geeignete Entsorgung über die Wertstofftrennung und die Zuführung der außer Betrieb genommenen Maschine in das Recycling, die Aufbereitung und die umweltgerechte Entsorgung tragen zur Vermeidung von möglichen negativen Auswirkungen auf die Umwelt und die menschliche Gesundheit bei und ermöglichen die Wiederverwendung der Materialien, aus denen die Maschine besteht.

Die ungesetzliche Entsorgung des Produkts durch den Besitzer zieht die Verhängung von Verwaltungsstrafen gemäß der geltenden Gesetzgebung nach sich.

INHALT DER VERPACKUNG *

- Milchaufschäumer *MilkEasy*
- Gebrauchsanleitung - Garantieblatt
- Schnellanleitung



* Die Eigenschaften und der Inhalt der Packung können je nach dem Bezugsmarkt unterschiedlich sein

! In den nachstehenden Fällen wird keinerlei Haftung übernommen:

- falsche oder nicht dem Zweck entsprechende Benutzung;
- nicht in den autorisierten Kundendienstzentren ausgeführte Reparaturen;
- Einschritte auf das Stromkabel;
- Einschritte auf jegliche Komponente der Maschine;
- Verwendung von nicht Original Ersatzteilen oder Zubehör;
- Lagerung in Räumen unter 4°C;
- Benutzung in Räumen mit Temperaturen unter 10°C oder über 40°C;
- Benutzung in Räumen mit relativer Luftfeuchtigkeit über 95%;

In diesen Fällen werden Garantieleistungen hinfällig.

i Entfernen Sie sämtliches Verpackungsmaterial und prüfen Sie, ob alle Teile vorhanden sind. Reinigen Sie das Gerät vor der ersten Inbetriebnahme und nach längerem Nichtgebrauch wie unter **“REINIGUNG UND PFLEGE BESCHRIEBEN IST”**.

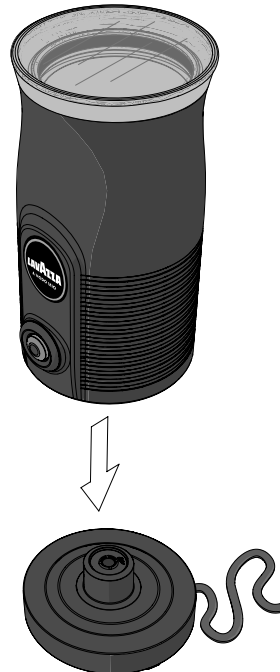
! Dieses Gerät darf nur mit dem vom Hersteller gelieferten Originalzubehör in Betrieb genommen werden. Es wird keine Haftung für Schäden übernommen, die durch eine unsachgemäße Anwendung der Milchaufschäumer oder durch die Nichtbeachtung der in dieser Anleitung aufgeführten Anweisungen entstanden sind.

EINSCHALTEN DER CAPPUCCINO-MASCHINE

! Das Gerät auf einer flachen und stabilen Oberfläche aufstellen, entfernt von Wasser und Hitzequellen. Die Basis der Milchaufschäumer darf ausschließlich mit einer gemäß den gesetzlichen Vorschriften installierten, geerdeten Steckdose verbunden werden. Die Netzspannung muss der auf dem Typenschild des Gerätes angegebenen Spannung entsprechen. Das Gerät entspricht den Richtlinien, die für die CE-Kennzeichnung verbindlich sind.

Bei dem ersten Gebrauch der Milchaufschäumer, alle Verpackungen aus Pappe und Kunststoff entfernen. Die Kaffeemaschine auf die elektrische Basis setzen, darauf achten, dass sie korrekt positioniert ist. Das Stromkabel der Basis mit der Steckdose verbinden.

i Beim Einsetzen der Milchaufschäumer auf die Basis gibt das Gerät ein langes akustisches Signal aus.



! Dieses Gerät wurde ausschließlich entwickelt, um Milch zu erwärmen, aufzuschäumen. Keine anderen flüssigen oder festen Stoffe in den Behälter geben, als die von Lavazza angegebenen. Die Milchaufschäumer nicht unbeaufsichtigt lassen, wenn sie in Betrieb ist.

Für den Erhalt eines optimalen Ergebnisses die Milch unmittelbar vor ihrem Gebrauch aus dem Kühlschrank nehmen.

Sicherstellen, dass der Kontaktbereich der Basis sauber und trocken ist.

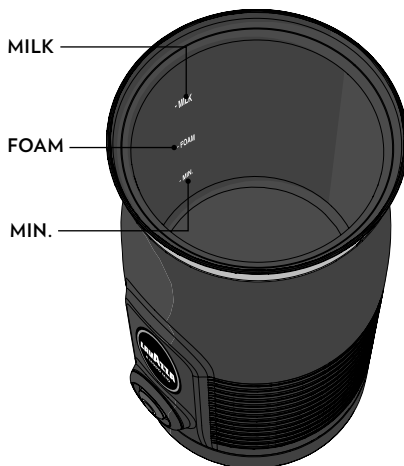
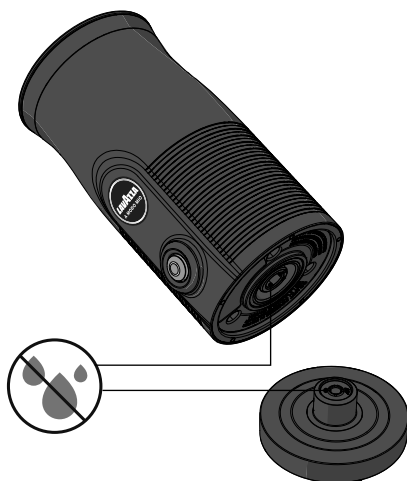
FÜLLMENGE

Immer Angaben beachten, die im Behälter angegeben sind.

! Die Milchaufschäumer nicht mit leerem Behälter oder mit weniger Milch als die MIN-Füllstandanzeige (60 ml) in Betrieb nehmen. Das könnte die Überhitzung des Geräts verursachen. Im Falle einer Überhitzung schaltet sich das Gerät automatisch aus. Den Milchaufschäumer nicht über den MILK-Stand füllen, es könnte heiße Milch herauspritzen.

Zum Erhitzen und Aufschäumen der Milch die Milchaufschäumer mit maximal 120 ml füllen (Füllstand **FOAM**).

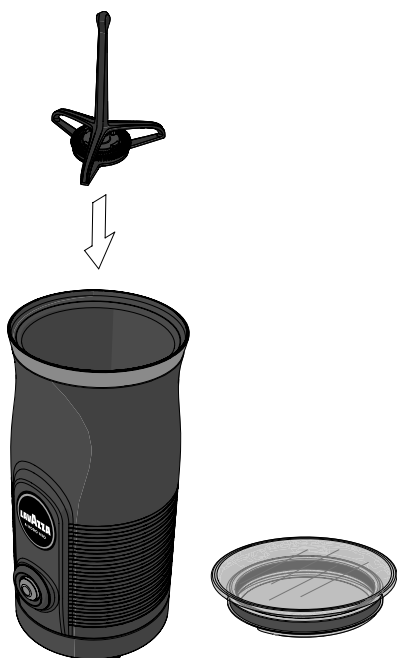
Zum Erhitzen und Mischen der Milch die Milchaufschäumer mit maximal 180 ml füllen (Füllstand **MILK**).



EINFÜGEN VON ZUBEHÖR

! Die Milchaufschäumer nicht verwenden, ohne den Quirl eingesetzt zu haben.

- 1** Den Deckel der Milchaufschäumer abnehmen.
- 2** Den Quirl in die Milchaufschäumer einführen.



- 3** Den Deckel auf die Milchaufschäumer setzen.

REINIGUNGSZYKLUS BEI DER ERSTEN VERWENDUNG

Vor dem Gebrauch des Geräts einen vorbereitenden Reinigungszyklus ausführen.

- 1** Den Deckel abnehmen, und die Milchaufschäumer bis zur Füllstandanzeige **FOAM** (120 ml) mit frischem Trinkwasser ohne Kohlensäure füllen).



- 2** Den Deckel auf die Milchaufschäumer setzen.
- 3** Die Multifunktionstaste drücken, um den Reinigungszyklus zu starten.
- 4** Das Gerät gibt ein doppeltes akustisches Signal aus, um das Ende des Reinigungszyklus anzuzeigen.
- 5** Die Milchaufschäumer von der Basis entfernen, entleeren und all ihre Bestandteile reinigen.

DIE MILCH ERHITZEN UND AUFSCHÄUMEN

- 1** Den Deckel der Milchaufschäumer abnehmen.
- 2** Den Quirl in die Milchaufschäumer einführen.
- 3** Die Milch zu einer Menge zwischen der Füllstandanzeige **MIN** und der Füllstandanzeige **FOAM** in die Milchaufschäumer gießen.

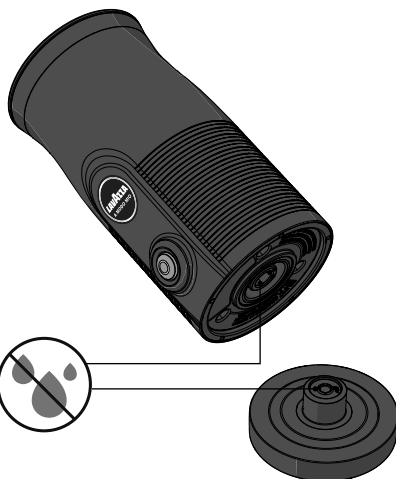
! Die Milchaufschäumer nicht über die Füllstandanzeige **FOAM** hinaus (120 ml) füllen, sonst könnte die Milch auslaufen.

i Für einen optimalen heißen Milchschaum empfiehlt sich die Verwendung von kalter Vollmilch (pasteurisiert oder UHT) aus dem Kühlschrank (4-8°C). Keine Milch mit Raumtemperatur verwenden.

4 Den Deckel auf die Milchaufschäumer setzen.

5 Die Milchaufschäumer auf die Basis stellen.

! Sicherstellen, dass der Unterteil der Milchaufschäumer und die Basis trocken sind.



6 Einmal kurz die Multifunktions-taste drücken.

! Der Deckel muss während des Betriebs immer eingesetzt sein.



! Die Milchaufschäumer nicht von der Basis entfernen, bevor der Zyklus beendet wird.

7 Nach etwa 1 - 2 Sekunden gibt das Gerät ein kurzes akustisches Signal aus.

8 Die Multifunktions-taste schaltet sich mit weißem Blinklicht ein.

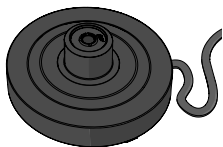
9 Das Gerät beginnt mit der Zubereitung.

10 Der Aufschäumvorgang unterbricht sich automatisch, wenn die Milch warm genug ist.

11 Das Gerät gibt zwei akustische Signale aus, die das Ende des Aufschäumzyklus anzeigen.

12 Die Multifunktions-taste schaltet sich aus.

- 13** Die Milchaufschäumer von der Basis entfernen.



- !** Sicherstellen, dass der Quirl in der Milchaufschäumer bleibt, während die Milch in die Tasse gegossen wird.

- !** Vor der Reinigung sicherstellen, dass das Gerät von der Steckdose getrennt wurde und sich abgekühlt hat. Für detailliertere Informationen den Abschnitt "PFLEGE UND WARTUNG" konsultieren".

- 14** Den Deckel öffnen, und die aufgeschäumte Milch in die Tasse gießen.



DIE MILCH ERHITZEN

Gehen Sie gemäß Beschreibung an den Punkten von **1** und **2** im Kapitel "DIE MILCH ERHITZEN UND AUFSCHÄUMEN" vor.

- 3** Die Milch zu einer Menge zwischen der Füllstandanzeige **MIN** und der Füllstandanzeige **MILK** in die Milchaufschäumer gießen.

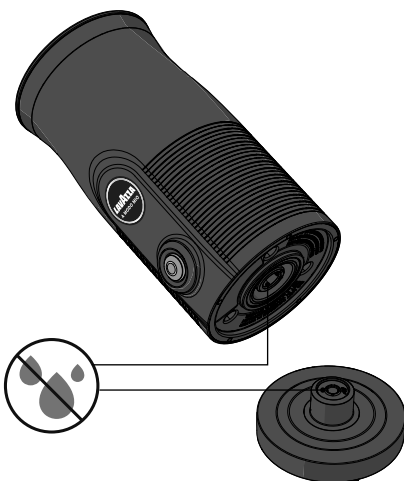
! Die Milchaufschäumer nicht über die Füllstandanzeige **MILK** hinaus (180 ml) füllen, sonst könnte die Milch auslaufen.

i Für ein optimales Ergebnis empfiehlt sich die Verwendung von kalter Vollmilch (pasteurisiert oder UHT) aus dem Kühlschrank (4-8°C). Keine Milch mit Raumtemperatur verwenden.

- 4** Den Deckel auf die Milchaufschäumer setzen.

- 5** Die Milchaufschäumer auf die Basis stellen.

! Sicherstellen, dass der Unterteil der Milchaufschäumer und die Basis trocken sind.



- 6** Zwei Mal schnell die Multifunktionstaste drücken.

! Der Deckel muss während des Betriebs immer eingesetzt sein.



! Zwei Mal schnell die Taste drücken. Das zweite Klicken muss innerhalb von einer Sekunde nach dem ersten Klicken erfolgen.

! Die Milchaufschäumer nicht von der Basis entfernen, bevor der Zyklus beendet wird.

- 7** Das Gerät gibt ein doppeltes akustisches Signal aus.

- 8** Die Multifunktionstaste schaltet sich langsam weißem Blinklicht ein.

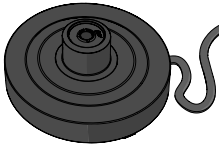
- 9** Das Gerät beginnt mit der Zubereitung.

- 10** Der Erhitzungsvorgang unterbricht sich automatisch, wenn die Milch warm genug ist.

- 11** Das Gerät gibt ein doppeltes akustisches Signal aus, um das Ende des Erhitzungsvorgangs anzuzeigen.

- 12** Die Multifunktionstaste schaltet sich aus.

- 13** Die Milchaufschäumer von der Basis entfernen.



- !** Sicherstellen, dass der Quirl in der Milchaufschäumer bleibt, während die Milch in die Tasse gegossen wird.

- !** Vor der Reinigung sicherstellen, dass das Gerät von der Steckdose getrennt wurde und sich abgekühlt hat. Für detailliertere Informationen den Abschnitt "PFLEGE UND WARTUNG" konsultieren".

- 14** Den Deckel öffnen, und die warme Milch in den Becher gießen.



DIE MILCH KALT AUFSCHÄUMEN

Es ist möglich, die Milch aufzuschäumen, ohne sie erhitzen zu müssen. Gehen Sie gemäß Beschreibung an den Punkten von **1** bis **5** im Kapitel "DIE MILCH ERHITZEN UND AUFSCHÄUMEN" vor.

i Für einen optimalen kalten Milchschaum empfiehlt sich die Verwendung von kalter Magermilch (pasteurisiert oder UHT) aus dem Kühlschrank (4-8°C). Keine Milch mit Raumtemperatur verwenden.

6 Die Multifunktionstaste mindestens 3 Sekunden lang gedrückt halten.



7 Das Gerät gibt ein langes akustisches Signal aus.

8 Die Multifunktionstaste leuchtet weiß schnell blinkend auf.

9 Das Gerät beginnt mit der Zubereitung.

10 Der Aufschäumvorgang unterbricht sich automatisch nach etwa 1 Minute.

11 Das Gerät gibt zwei akustische Signale aus, die das Ende des Aufschäumzyklus anzeigen.

12 Die Multifunktionstaste schaltet sich aus.

13 Die Milchaufschäumer von der Basis entfernen.

14 Den Deckel öffnen, und die aufgeschäumte Milch in die Tasse gießen.



! Sicherstellen, dass der Quirl in der Milchaufschäumer bleibt, während die Milch in die Tasse gegossen wird.

MOMENTANE ODER ENDGÜLTIGE ZYKLUSUNTERBRECHUNG

Zum Unterbrechen der Zubereitung erneut die Multifunktionstaste drücken.

Zum Wiedereinschalten der Zubereitung erneut die Multifunktionstaste drücken.

Wenn die Milch bei Unterbrechung des Vorgangs schon warm genug ist, kann das Gerät nicht für die Wiederaufnahme des Zyklus verwendet werden.

i Die Multifunktionstaste schaltet sich mit rotem Blinklicht ein.

REINIGUNG DER CAPPUCCINO-MASCHINE

! Vor der Reinigung der Milchaufschäumer und seines Zubehörs immer den Stecker aus der Steckdose ziehen. Um die Stromschlaggefahr zu vermeiden, das Stromkabel und die Gerätebasis nicht in Wasser reinigen oder eintauchen.

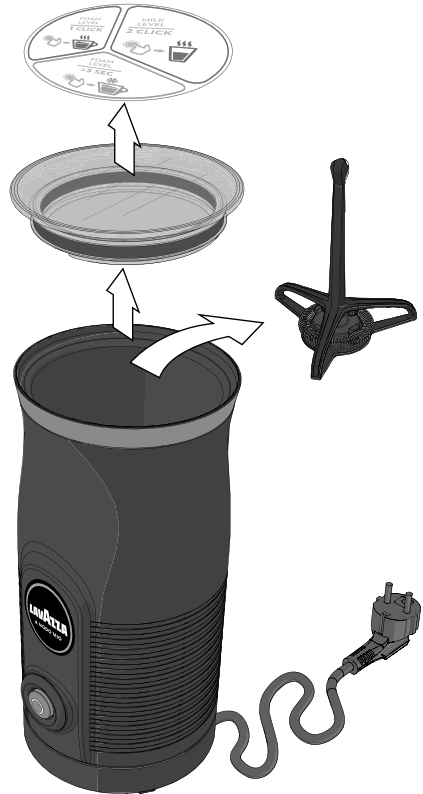
- Der Milchaufschäumer, Quirl und Deckel sollte nach jedem Zyklus der Verwendung gewaschen werden.
- Zum Waschen der verschiedenen Komponenten folgen Sie den in der Tabelle angegebenen Anweisungen unten.

! Die Milchaufschäumer und die Basis dürfen nicht in der Geschirrspülmaschine gereinigt werden.


- Keine scheuernden Reinigungsmittel oder Lösungsmittel verwenden.

! Sicherstellen, dass die Basis der Milchaufschäumer immer trocken ist.

i Es wird empfohlen, den Aufkleber vor der Reinigung in der Geschirrspülmaschine vom Deckel zu entfernen.



	✗	✗	✓	✓	✓
	✓	✓	✓	✓	✓
	✗	✗	✗	✓	✓

Vorgefundenes Problem	Mögliche Ursache	Lösung
Die Milchaufschäumer schaltet sich nicht ein. Kontrolllampe  schaltet sich nach Drücken der Multifunktionstaste aus.	<ul style="list-style-type: none"> » Gerät ist nicht an das Stromnetz angeschlossen. » Das Gerät ist an einem Mehrfachstecker angeschlossen. » Kein Strom in der Steckdose. » Milchaufschäumer falsch eingesetzt. » Defekt im Elektrokreis. 	<ul style="list-style-type: none"> » Sicherstellen, dass das Netzkabel korrekt mit der Steckdose verbunden ist. » Das Gerät direkt an eine Steckdose anschließen. » Überprüfen, ob Strom vorhanden ist, indem ein anderes elektrisches Gerät an die Stromversorgung angeschlossen wird. » Prüfen, dass die Milchaufschäumer korrekt auf die Basis gesetzt wurde und dass keine Fremdkörper zwischen der Basis und der Milchaufschäumer vorhanden sind, die die korrekte Funktionsweise verhindern. » Den Lavazza Kundendienst kontaktieren.
Die Milchaufschäumer schäumt die Milch nicht auf.	<ul style="list-style-type: none"> » Quirl nicht in der Milchaufschäumer vorhanden oder nicht korrekt zusammengesetzt/ eingeführt. » Multifunktionstaste betrieben inkorrekt. » Milchaufschäumer defekt. 	<ul style="list-style-type: none"> » Sicherstellen, dass der Quirl vorhanden, zusammengesetzt und korrekt in die Milchaufschäumer eingeführt wurde. » Prüfen, ob die Multifunktionstaste zwei Mal gedrückt wurde. » Den Lavazza Kundendienst kontaktieren.
Schlechte Qualität des Milchschaums.	<ul style="list-style-type: none"> » Quirl nicht in der Milchaufschäumer vorhanden oder nicht korrekt zusammengesetzt/ eingeführt. » Milchaufschäumer oder Quirl verschmutzt. » Falsche Milchmenge. » Milch nicht geeignet. » Wartezeit zwischen Beendigung der Zubereitung und Verbrauch zu lang. 	<ul style="list-style-type: none"> » Sicherstellen, dass der Quirl vorhanden, zusammengesetzt und korrekt in die Milchaufschäumer eingeführt wurde. » Sicherstellen, dass die Milchaufschäumer und der Quirl sauber sind. » Stellen Sie sicher, dass die eingefüllte Milchmenge richtig ist, unter Beachtung der angegebenen Füllmengen. » Für den Erhalt eines optimalen heißen Milchschaums empfiehlt sich die Verwendung von kalter Vollmilch (pasteurisiert oder UHT) aus dem Kühlschrank (4-8 °C). » Für den Erhalt eines optimalen kalten Milchschaums empfiehlt sich die Verwendung von kalter Magermilch aus dem Kühlschrank (4-8 °C). » Die erhaltene Zubereitung gleich nach dem Ende der Zubereitung in die Tasse gießen und sofort trinken.

Vorgefundenes Problem	Mögliche Ursache	Lösung
Alarmlampe blinkt rot  .	<ul style="list-style-type: none"> » Gerät überhitzt. » Defekt im Elektrokreis. 	<ul style="list-style-type: none"> » Einige Minuten warten, und erneut versuchen. » Prüfen, ob die verwendete Milch schon erhitzt ist. » Die Milch aus dem Behälter entleeren, diesen unter kaltem Wasser abspülen, und den Zyklus wiederholen. » Den Lavazza Kundendienst kontaktieren.
Milch läuft aus dem Behälter aus.	<ul style="list-style-type: none"> » Zuviel Milch vorhanden. 	<ul style="list-style-type: none"> » Die Füllstandanzeigen für die Art der Zubereitung beachten.
Die Milch wird nicht erhitzt, blieb kühl.	<ul style="list-style-type: none"> » Multifunktions-taste betrieben inkorrekt. » Milchaufschäumer defekt. 	<ul style="list-style-type: none"> » Prüfen, ob die Multifunktions-taste für 3 Sekunden gedrückt wird. » Den Lavazza Kundendienst kontaktieren.
Milch zu heiß oder verbrannt.	<ul style="list-style-type: none"> » Falsche Milchmenge. » Milchaufschäumer defekt. 	<ul style="list-style-type: none"> » Sicherstellen, dass die benutzte Milchmenge nicht unter dem MIN-Stand ist. » Den Lavazza Kundendienst kontaktieren.
Die Milchaufschäumer ist laut.	<ul style="list-style-type: none"> » Komponenten nicht richtig eingesetzt. » Vorhandensein von Fremdkörpern. 	<ul style="list-style-type: none"> » Sicherstellen, dass der Quirl korrekt eingeführt wurde. » Stellen Sie sicher, dass der Deckel richtig eingesetzt ist. » Stellen Sie sicher, dass das Gerät auf einer stabilen Oberfläche steht. » Sicherstellen, dass sich im Milchaufschäumer keine Fremdkörper befinden. » Sicherstellen, dass keine Fremdkörper zwischen der Basis und der Milchaufschäumer vorhanden sind, die die korrekte Funktionsweise verhindern.
Die Zubereitung des kalten Getränks erfolgte nicht.	<ul style="list-style-type: none"> » Die Multifunktions-taste wurde falsch betätigt. » Milchaufschäumer defekt. 	<ul style="list-style-type: none"> » Sicherstellen, dass die Multifunktions-taste 3 Sekunden lang gedrückt wird. » Den Lavazza Kundendienst kontaktieren.
Der Zubereitungs-vorgang stoppt sofort nach dem Start.	<ul style="list-style-type: none"> » Milchaufschäumer zu heiß. » Mit warmer Milch verwenden. » Milchaufschäumer defekt. 	<ul style="list-style-type: none"> » Den Behälter kalt ausspülen und mit kalter Milch füllen. » Nicht wieder mit erhitzter Milch benutzen. Kalte Milch verwenden. » Den Lavazza Kundendienst kontaktieren.

TECHNISCHE EIGENSCHAFTEN

- Nennspannung - Nennleistung - Einspeisung: Siehe das Maschinenschild
- Abmessungen: Höhe Breite Tiefe
200 mm 100 mm 100 mm
- Gewicht: ca. 0,85 kg
- Milchbehälter: Max 180 ml
- Gehäusematerial: Thermoplastik
- Kabellänge: 0,6 m

Wie können Sie Hilfe anfordern?

Wenn Sie Fragen haben oder technische Unterstützung benötigen, wenden Sie sich bitte an den

Lavazza A Modo Mio Kundenservice

+49 69 631 551 33

Röhre 27
59846 Sundern

Telefax: +49 69 63155137 | E-Mail: DE.infoamm@lavazza.com

Unser Kundendienstpersonal wird Ihre Fragen gerne beantworten und Ihnen alle notwendigen Auskünfte im Hinblick auf Garantiebedingungen und unseren Reparaturservice erteilen.

WICHTIG

- Bewahren Sie den Kaufbeleg des Gerätes oder die Frachtpapiere des Kuriers (bei Kauf mit Hauslieferung) oder andere Dokumente, die das Kaufdatum oder das Lieferdatum des Gerätes bestätigen, auf.
- Bewahren Sie die Verpackung des Gerätes auf, da diese für den späteren Transport nützlich sein könnte.

Kontaktieren Sie den Lavazza A Modo Mio Kundenservice und:

- beschreiben Sie den Defekt oder das Problem;
- geben Sie die erforderlichen Informationen an: das Kauf- oder Lieferdatum sowie die Seriennummer der Maschine.

Im Falle eines erwiesenen technischen Defektes liefert der Kundendienst von Lavazza A Modo Mio alle notwendigen Informationen, um die Rücknahme des Gerätes durch den Kurier für die anschließende Reparatur oder den Austausch zu ermöglichen.

Geben Sie das Gerät sauber, in der Originalverpackung oder einer alternativen Verpackung verpackt, um Schäden während des Transports zu vermeiden, zurück.

Sämtliche Transportkosten werden von Lavazza übernommen.

Garantiebedingungen

- 1) Lavazza garantiert, dass das Gerät für den Zeitraum von zwei Jahren ab dem Kauf- oder Lieferdatum, wobei der spätere Zeitpunkt maßgebend ist, frei von Mängeln ist. Sollte ein Mangel innerhalb der Garantiefrist auftreten und der Garantiesanspruch nicht gemäß Ziffer 4 ausgeschlossen sein, dann wird Lavazza das Produkt kostenlos entweder reparieren oder austauschen. Weitere Ansprüche auf der Basis dieser Garantie bestehen nicht (siehe auch Ziffer 7).
- 2) Das Datum auf dem Kaufbeleg, dem Transport- oder Lieferschein bestätigt das offizielle Lieferdatum und gilt als Nachweis für dieses Datum. Ein Defekt ist eine wesentliche Beeinträchtigung oder ein wesentlicher Verlust des Wertes oder der Eignung des Gerätes zur Nutzung.
- 3) Sollte das Produkt bereits vor dem Lieferdatum einen Defekt aufweisen, so kann Lavazza ohne Zusatzkosten für den Verbraucher eine Reparatur oder einen Ersatz des Gerätes veranlassen. Risiken und Kosten in Verbindung mit dem Transport des Gerätes zum Kundendienstzentrum trägt Lavazza.
- 4) Von der Garantie ausgeschlossen sind Mängel bzw. Schäden an Teilen, die zurückzuführen sind auf fahrlässige Pflichtverletzungen bei der Nutzung oder Lagerung, unsachgemäßen Gebrauch, Missachtung der Betriebsvorschriften, unsachgemäße Installation, Reparaturen von nicht autorisierten Personen, Verwendung von Nicht-Originalzubehör und Nicht-Originalteilen, betriebsbedingte Abnutzung und normalen Verschleiß bei sachgemäßer Verwendung des Gerätes (wie z. B. Kalkablagerungen, verschlissene Dichtungen oder abgenutzte Filterbehälter), Blitzschlag, Feuchtigkeit, Brand, Betrieb mit falscher Stromspannung oder sonstige Ereignisse, die nicht in der Verantwortungssphäre des Herstellers liegen oder Herstellungsfehlern am Gerät nicht zugeschrieben werden können.
- 5) Jedwede innerhalb der Garantiezeit vorgenommene Reparatur führt nicht zu einer Verlängerung oder Erneuerung der Garantiezeit. Ausgetauschte Teile gehen automatisch in den Besitz von Lavazza über.
- 6) Umeine Reparatur der Maschine anzufordern, kannsicher Kundeand den Lavazza AModo Mio Kundenservice wenden. Alleerforderlichen Auskünfte im Hinblick auf die Rücknahme der Maschine werden erteilt. Sofern sich das fehlerhafte Gerät noch in der Garantiezeit befindet, sollte es zusammen mit einer Kopie der Unterlagen zum Nachweis des Kauf- oder Lieferdatums an das Kundendienstzentrum geschickt werden.
- 7) Lavazza übernimmt keinerlei Verantwortung für mittelbare oder unmittelbare Verletzungen von Personen oder Tieren oder Sachschäden, die auf eine schuldhaftige Missachtung der in der Betriebsanweisung aufgeführten Sicherheitshinweise, insbesondere in Bezug auf die Installation, die Nutzung und Wartung des Gerätes, zurückzuführen sind.

Hinweis: Ihre gesetzlichen Mängelansprüche gegenüber Ihrem Verkäufer bleiben von dieser Garantie unberührt. Ist die Kaufsache mangelhaft, können Sie sich an den Lavazza A Modo Mio Kundenservice wenden, unabhängig davon, ob der Garantiefall eintritt und ob die Garantie in Anspruch genommen wird oder nicht.

⚠ Uso previsto:

Este aparato está destinado para ser utilizado en aplicaciones domésticas y similares, como:

- zonas para cocinar reservadas al personal en las tiendas, en las oficinas y en otros ambientes profesionales;
- granjas;
- hoteles, moteles y otros ambientes con carácter residencial, para ser utilizado por los clientes;
- ambientes tipo "Bed and Breakfast".

Se prohíbe cualquier modificación técnica y cualquier uso indebido a causa de los riesgos que conllevan. El aparato puede ser utilizado por niños de edad no inferior a 8 años y por personas con capacidades físicas, sensoriales o mentales limitadas, sin experiencia o cuyos conocimientos son insuficientes, siempre que estén bajo la supervisión de un adulto o bien después de haber recibido las instrucciones necesarias para utilizar en condiciones seguras el aparato y estar enterados de los peligros que el uso del mismo conlleva. Los niños no deben jugar con el aparato. Mantener el aparato y su cable fuera del alcance de los niños de edad inferior a 8 años. La limpieza y el mantenimiento son operaciones a cargo del usuario y no deberán ser realizadas por niños sin la supervisión de una persona adulta.

⚠ Ubicación:







Colocar el aparato en un lugar seguro para evitar daños al mismo y a las personas. No mantener el aparato a una temperatura inferior a los 4°C para evitar que sea dañado por el hielo. No utilizar el aparato al aire libre. No apoyar el aparato sobre superficies muy calientes y/o cerca de llamas libres.

⚠ Alimentación eléctrica:

Conectar el aparato únicamente a una toma de corriente adecuada. Asegurarse de que la tensión corresponda a la indicada en la placa del aparato.

⚠ Cable de alimentación:

No utilizar el aparato si el cable de alimentación no está en perfectas condiciones. Si el cable de alimentación está dañado, solicitar su sustitución al fabricante o al servicio de asistencia técnica del mismo, para prevenir cualquier riesgo. No pasar el cable de alimentación por ángulos, aristas u objetos muy calientes. No mover el aparato tirándolo del cable. No desenchufarlo tirando del cable; no tocarlo con las manos mojadas. Evitar que el cable de alimentación caiga de mesas o estantes.

-  **Peligro de electrocución:**
No permitir que las partes sujetas a tensión eléctrica entren en contacto con el agua. No sumergir este aparato en el agua.
-  **Proteger a los niños menores de 8 años de edad:**
Vigile a los niños para evitar que jueguen con el aparato. Los niños no se dan cuenta del peligro que entrañan los electrodomésticos. No deje a su alcance los materiales utilizados para embalar el aparato.
-  **Peligro de quemaduras:**
El recipiente de la leche se calienta durante el funcionamiento. No tocar las partes calientes inmediatamente después de utilizar el aparato.
-  **Limpieza:**
Antes de limpiar el aparato es indispensable desenchufarlo y esperar a que se enfríe. ¡No sumergir el aparato en agua! Se prohíbe terminantemente modificar la estructura interna del aparato.
-  **Protección el aparato:**
Cuando el aparato no se usa durante un período prolongado, desenchufarlo y guardarlo en un lugar seco, fuera del alcance de los niños. Protegerlo del polvo y de la suciedad.
-  **Reparaciones/mantenimiento:**
En caso de averías, defectos o sospecha de avería después de una caída, desconecte inmediatamente la clavija de la toma de corriente. No utilice una máquina defectuosa. Solo los Centros de Asistencia Técnica autorizados pueden manipular la máquina y repararla. En caso de que se manipule la máquina en centros no autorizados, se declina cualquier responsabilidad por los posibles daños que puedan producirse.

**Eliminación de la máquina al final de su vida útil:**

INFORMACIÓN PARA LOS USUARIOS: el símbolo del cubo de la basura tachado presente en el aparato y/o en el embalaje del mismo indica que el producto al final de su vida útil, deberá ser eliminado de modo diferente a los demás residuos normales.

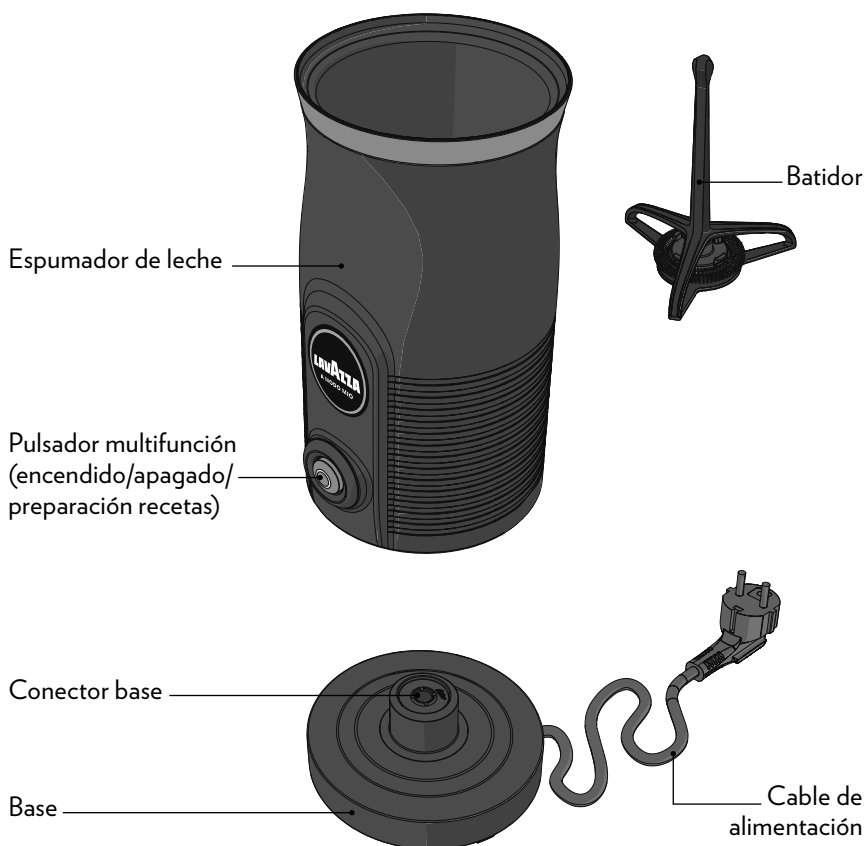
Por lo tanto, una vez finalizada la vida útil, la máquina se deberá llevar a un centro de recogida diferenciada específico para residuos eléctricos y electrónicos.

La recogida diferencia de dichos aparatos para su reciclaje y/o eliminación ambientalmente compatible contribuye a evitar posibles efectos nocivos sobre el medioambiente y sobre la salud y favorece la reutilización y/o el reciclaje de los materiales que componen la máquina.

La eliminación abusiva del producto por parte del usuario conlleva a sanciones administrativas previstas por la normativa vigente.

CONTENIDO DE LA CAJA *

- Espumador de leche *MilkEasy*
- Manual de instrucciones - hoja de la garantía
- Guía



* Las características y el contenido pueden variar en función del mercado de referencia

! Lavazza declina cualquier responsabilidad en caso de que se produzcan daños a causa de:

- uso indebido de la máquina y utilización distinta al uso previsto;
- reparaciones realizadas en centros de asistencia técnica no autorizados;
- modificación del cable de alimentación;
- modificación de cualquier componente de la máquina;
- utilización de piezas de recambio y accesorios no originales;
- almacenaje por debajo de los 4 °C;
- utilización en lugares con una temperatura inferior a los 10 °C y superior a los 40 °C;
- utilización en lugares con una humedad relativa superior al 95%.

En estos casos, la garantía pierde su validez.

i Retire todo el material de embalaje y compruebe que tiene todos los componentes. Antes de utilizar el aparato por vez primera, o tras largos períodos de no utilización, se debe limpiar meticulosamente como viene indicado en la sección “LIMPIEZA Y MANTENIMIENTO”.

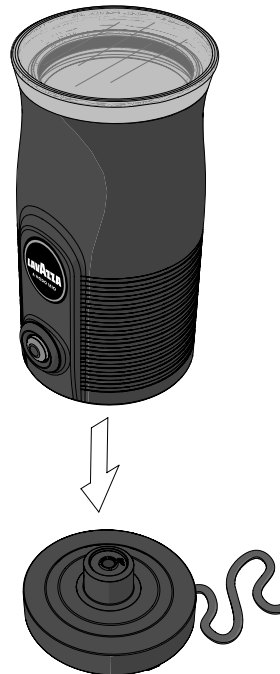
! Este aparato puede ponerse en funcionamiento solo con los accesorios originales suministrados por el fabricante. No se asume responsabilidad alguna en caso de daños provocados por el uso incorrecto del vaporizador de cappuccino o por el incumplimiento de las indicaciones citadas en este manual.

PUESTA EN FUNCIONAMIENTO DEL ESPUMADOR DE LECHE

! Colocar el aparato sobre una superficie plana y estable, lejos de agua y fuentes de calor. La base del espumador de leche se debe conectar únicamente a una toma de corriente con puesta a tierra, instalada según las normativas. Asegúrese de que la tensión de la red coincide con la tensión indicada en la placa de características. Este producto cumple con las directivas obligatorias que acompañan el etiquetado de la CE.

Antes de utilizar por primera vez el aparato, retirar todos los embalajes de cartón y plástico. Colocar el espumador de leche en la base eléctrica, prestar atención a su posición. Conectar el cable de alimentación de la base a la toma de corriente.

i Al colocar el espumador de leche en la base, el aparato emite una larga señal acústica.



! Este aparato ha sido diseñado solamente para calentar, montar la leche. No introducir otros tipos de sustancias líquidas o sólidas en el recipiente, distintas de las indicadas por Lavazza. No dejar el espumador de leche en funcionamiento sin vigilancia.

Para obtener un resultado óptimo, quitar la leche del frigorífico inmediatamente antes de su uso.

Asegurarse de que la zona de contacto de la base esté limpia y seca.

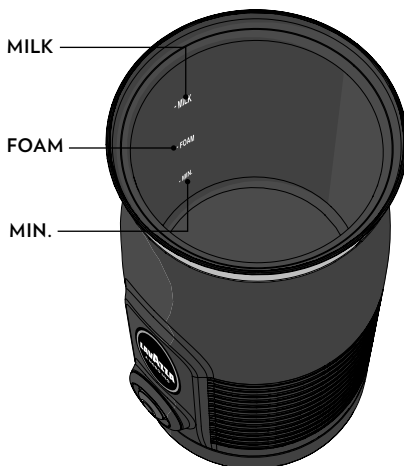
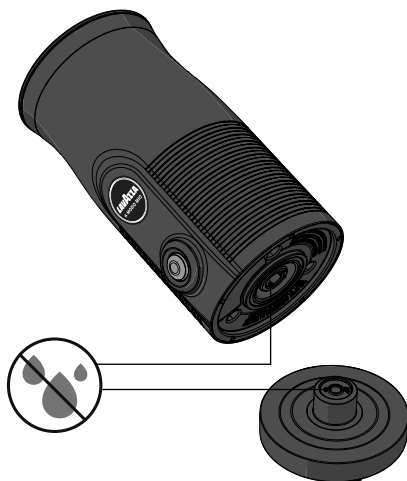
NIVEL DE LLENADO

Respetar siempre los niveles presentes dentro del recipiente.

! No hacer funcionar el espumador de leche con el recipiente vacío o con una cantidad de leche inferior al nivel MÍN. (60 ml). Esto podría provocar el sobrecalentamiento del aparato. En caso de sobrecalentamiento, el aparato se apagará automáticamente. No llenar el espumador de leche más allá del nivel MILK; podrían producirse salpicaduras de leche caliente.

Para calentar y montar la leche, llenar el espumador de leche con 120 ml (nivel FOAM) como máximo.

Para calentar y mezclar la leche, llenar el espumador de leche con 180 ml (nivel MILK).



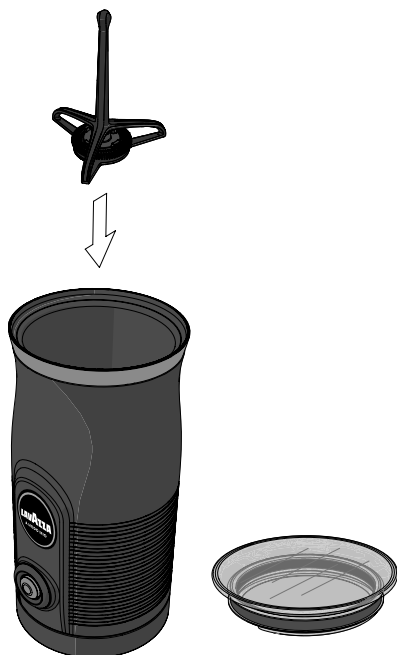
PREPARACIÓN DEL ESPUMADOR DE LECHE

ES

INSERCIÓN DE LOS ACCESORIOS

! No utilizar el espumador de leche sin haber colocado el batidor.

- 1 Quitar la tapa del espumador de leche.
- 2 Colocar el mezclador dentro del espumador de leche.



- 3 Colocar la tapa del espumador de leche.

CICLO DE LIMPIEZA PRIMER USO

Antes de utilizar el aparato, realizar un ciclo de limpieza previo.

- 1 Quitar la tapa y llenar el espumador de leche con agua fría potable sin gas hasta la marca de nivel **FOAM** (120 ml).



- 2 Colocar la tapa del espumador de leche.
- 3 Presionar el botón multifunción para iniciar el ciclo de limpieza.
- 4 El aparato emite una doble señal acústica para indicar que ha finalizado el ciclo de limpieza.
- 5 Extraer el espumador de leche de la base, vaciarlo y limpiar todos sus componentes.

CALENTAR Y ESPUMAR LA LECHE

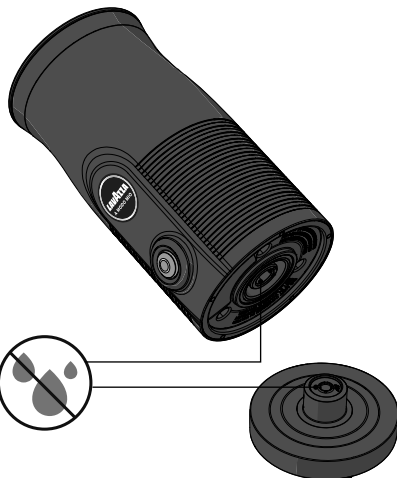
- 1** Quitar la tapa del espumador de leche.
- 2** Colocar el mezclador dentro del espumador de leche.
- 3** Verter en el espumador una cantidad de leche comprendida entre la marca de nivel **MIN** y **FOAM**.

! No llenar el espumador de leche sobrepasando el nivel **FOAM** (120 ml) ya que la leche podría derramarse.

i Para lograr una óptima espuma de leche caliente, se aconseja utilizar leche entera (pasteurizada o UHT) de la nevera (4-8 °C). No utilizar leche a temperatura ambiente.

- 4** Colocar la tapa del espumador de leche.
- 5** Colocar el espumador de leche en la base.

! Asegurarse de que la parte inferior del espumador de leche y la base estén secas.



- 6** Presionar brevemente una vez el pulsador multifunción.

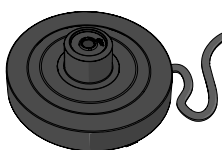
! La tapa siempre debe estar colocada durante el funcionamiento.



! No quitar el espumador de leche de la base antes de haber completado el ciclo.

- 7** Luego de 1-2 segundos el aparato emite una breve señal acústica.
- 8** El pulsador multifunción se enciende con luz blanca destellante.
- 9** El aparato comienza la preparación.
- 10** El proceso de montado se interrumpe automáticamente cuando la leche está suficientemente caliente.
- 11** El aparato emite una doble señal acústica para indicar el fin del ciclo de espumado.
- 12** El pulsador multifunción se apaga.

- 13** Extraer el espumador de leche de la base.



- !** Asegurarse de que el batidor permanezca en el espumador de leche mientras se vierte la leche en la taza.

- !** Asegurarse de que el aparato esté desconectado de la toma de corriente y de que se haya enfriado antes de limpiarlo. Para información más detallada, consultar la sección "MANTENIMIENTO Y LIMPIEZA".

- 14** Abrir la tapa y verter la leche espumada en la taza.



CALENTAR LA LECHE

Proceder como se indica en los puntos de **1** y **2** en el capítulo "CALENTAR Y ESPUMAR LA LECHE".

- 3** Verter en el espumador una cantidad de leche comprendida entre la marca de nivel **MÍN** y **MILK**.

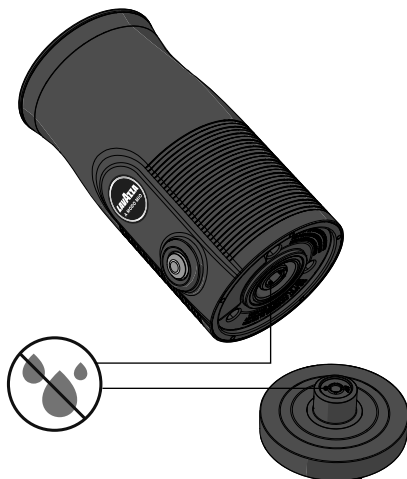
! No llenar el espumador de leche sobrepasando el nivel **MILK** (180 ml) ya que la leche podría derramarse.

i Para lograr un óptimo resultado, se aconseja utilizar leche entera (pasteurizada o UHT) de la nevera (4-8°C). No utilizar leche a temperatura ambiente.

- 4** Colocar la tapa del espumador de leche.

- 5** Colocar el espumador de leche en la base.

! Asegurarse de que la parte inferior del espumador de leche y la base estén secas.



- 6** Presionar rápidamente dos veces el pulsador multifunción.

! La tapa siempre debe estar colocada durante el funcionamiento.



! Presionar rápidamente dos veces el pulsador. El segundo clic debe efectuarse antes de un segundo del primero.

! No quitar el espumador de leche de la base antes de haber completado el ciclo.

- 7** El aparato emite una doble señal acústica.

- 8** El pulsador multifunción se enciende con luz blanca destellante lenta.

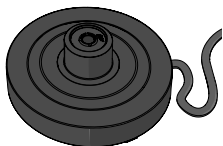
- 9** El aparato comienza la preparación.

- 10** El proceso de calentamiento se interrumpe automáticamente cuando la leche está lo suficientemente caliente.

- 11** El aparato emite una doble señal acústica para indicar el fin del proceso de calentamiento.

- 12** El pulsador multifunción se apaga.

13 Extraer el espumador de leche de la base.



! Asegurarse de que el batidor permanezca en el espumador de leche mientras se vierte la leche en la taza.

! Asegurarse de que el aparato esté desconectado de la toma de corriente y de que se haya enfriado antes de limpiarlo. Para información más detallada, consultar la sección "MANTENIMIENTO Y LIMPIEZA".

14 Abrir la tapa y verter la leche caliente en el vaso.



ESPUMAR LA LECHE EN FRÍO

Se puede espumar la leche sin calentarla. Proceder como se indica en los puntos de **1** a **5** en el capítulo “CALENTAR Y ESPUMAR LA LECHE”.

i Para lograr una óptima espuma de leche fría, se aconseja utilizar leche desnatada (pasteurizada o UHT) de la nevera (4-8°C). No utilizar leche a temperatura ambiente.

6 Presionar y mantener presionado el pulsador multifunción durante 3 segundos como mínimo.



7 El aparato emite una señal acústica prolongada.

8 El pulsador multifunción se enciende con luz blanca y parpadea rápidamente.

9 El aparato comienza la preparación.

10 El proceso de espumado se interrumpe automáticamente después de aproximadamente 1 minuto.

11 El aparato emite una doble señal acústica para indicar el fin del ciclo de espumado.

12 El pulsador multifunción se apaga.

13 Extraer el espumador de leche de la base.

14 Abrir la tapa y verter la leche espumada en la taza.



! Asegurarse de que el batidor permanezca en el espumador de leche mientras se vierte la leche en la taza.

INTERRUPCIÓN MOMENTÁNEA O DEFINITIVA DEL CICLO

Para interrumpir la preparación, presionar nuevamente el pulsador multifunción.

Para reiniciar la preparación, presionar nuevamente el pulsador multifunción.

Si la leche está lo suficientemente caliente en el momento de la interrupción del proceso, el aparato no podrá utilizarse para continuar con el ciclo.

i El pulsador multifunción se encenderá con luz roja destellante.

LIMPIEZA DEL ESPUMADOR DE LECHE

! Antes de comenzar la limpieza del espumador de leche y de sus componentes, desenchufar la toma de corriente. Para evitar el riesgo de choque eléctrico, no limpiar ni sumergir en el agua el cable de alimentación ni la base del aparato.

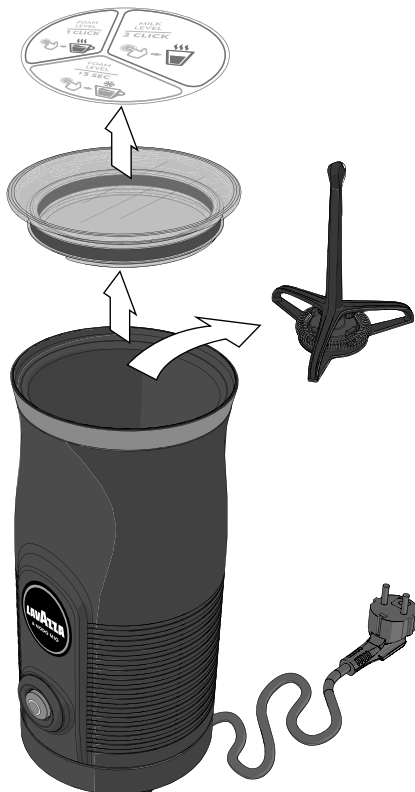
- La espumador de leche, batidor y la tapa debe lavarse después de cada ciclo de uso.
- Para el lavado de los diversos componentes siga las instrucciones indicadas en la siguiente tabla.

! El espumador de leche y la base no se pueden lavar en el lavavajillas.

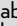

- No utilizar soluciones detergentes abrasivas o solventes.

! Asegurarse de que la base del espumador de leche siempre esté seca.

i Es aconsejable quitar la etiqueta de la tapa antes de lavar en el lavavajillas.



	✗	✗	✓	✓	✓
	✓	✓	✓	✓	✓
	✗	✗	✗	✓	✓

Problema encontrados	Posibles causas	Solución
El espumador de leche no se enciende. Después  de haber presionado el pulsador multifunción el testigo permanece apagado.	<ul style="list-style-type: none"> » Aparato no conectado a la red eléctrica. » El aparato está conectado a tomas múltiples o a un zapatilla. » No llega corriente a la toma. » Espumador de leche colocado incorrectamente. » Fallo en el circuito eléctrico. 	<ul style="list-style-type: none"> » Asegurarse de que el cable de alimentación esté conectado correctamente a la toma de corriente. » Conectar el aparato directamente a la toma de corriente. » Asegurarse de contar con corriente eléctrica conectando otro dispositivo eléctrico en la toma de alimentación. » Comprobar que el espumador de leche esté colocado correctamente en la base y que no haya cuerpos extraños entre la base y el espumador que impidan el funcionamiento correcto. » Dirigirse al Servicio de Atención al Cliente Lavazza.
El espumador de leche no monta la leche.	<ul style="list-style-type: none"> » Batidor no instalado en el espumador de leche o no ensamblado/colocado correctamente. » Botón multifunción a operarse incorrectamente. » Espumadora de leche dañada. 	<ul style="list-style-type: none"> » Asegurarse de que el batidor esté ensamblado y colocado correctamente en el espumador de leche. » Asegurarse de no presionar dos veces el pulsador multifunción. » Dirigirse al Servicio de Atención al Cliente Lavazza.
Escasa cantidad de espuma de la leche.	<ul style="list-style-type: none"> » Batidor no instalado en el espumador de leche o no ensamblado/colocado correctamente. » Espumador de leche o batidor sucios. » Cantidad de leche incorrecta. » Leche no adecuada. » Tiempo de espera muy largo entre el final de la preparación y el consumo. 	<ul style="list-style-type: none"> » Asegurarse de que el batidor esté ensamblado y colocado correctamente en el espumador de leche. » Asegurarse de que el espumador de leche o el batidor estén limpios. » Asegurarse de que la cantidad de leche sea correcta, respetando los niveles indicados. » Para lograr una óptima espuma caliente, se aconseja utilizar leche entera (pasteurizada o UHT) de la nevera (4-8 °C). Para lograr una óptima espuma fría, se aconseja utilizar leche desnatada de la nevera (4-8 °C). » Verter inmediatamente la preparación obtenida en la taza y consumirla de inmediato.
Botón  encendido de forma intermitente de color rojo.	<ul style="list-style-type: none"> » Aparato sobrecalentado. » Fallo en el circuito eléctrico. 	<ul style="list-style-type: none"> » Esperar algunos minutos y volver a intentar. » Asegurarse de que la leche utilizada no haya sido calentada. » Vaciar la leche del recipiente, enjuagar con agua fría y repetir el ciclo. » Dirigirse al Servicio de Atención al Cliente Lavazza.

Problema encontrados	Posibles causas	Solución
La leche se derrama del recipiente.	» Excesiva cantidad de leche.	» Respetar los niveles indicados para el tipo de preparación.
La leche no se ha calentado, es permaneció frío.	» Botón multifunción a operarse incorrectamente. » Espumadora de leche dañada.	» Controlar de no mantener presionado durante 3 segundos el pulsador multifunción. » Dirigirse al Servicio de Atención al Cliente Lavazza.
Leche demasiado caliente o quemada.	» Cantidad de leche incorrecta. » Espumadora de leche dañada.	» Asegurarse de que la cantidad de leche no sea inferior al nivel MIN. » Dirigirse al Servicio de Atención al Cliente Lavazza.
El espumador de leche hace ruido.	» Componentes instalados de modo incorrecto. » Presencia de cuerpos extraños.	» Asegurarse de haber colocado correctamente el batidor. » Asegurarse de que la tapa esté colocada correctamente. » Asegurarse de que el aparato está posicionado sobre una superficie llana y estable. » Controlar que dentro del recipiente de la leche no haya cuerpos extraños. » Asegurarse de que no haya cuerpos extraños entre la base y el espumador de leche que impidan el funcionamiento correcto.
La bebida fría no se ha preparado.	» Pulsador multifunción accionado de modo erróneo. » Espumadora de leche dañada.	» Controlar de mantener presionado durante 3 segundos el pulsador multifunción. » Dirigirse al Servicio de Atención al Cliente Lavazza.
La preparación se detiene inmediatamente después de haber comenzado.	» Espumador de leche demasiado caliente. » Utilizar con leche caliente. » Espumadora de leche dañada.	» Enjuagar el vaso con agua fría y colocar leche fría en su interior. » No volver a utilizar con leche ya calentada. Utilizar leche fría. » Dirigirse al Servicio de Atención al Cliente Lavazza.

CARACTERÍSTICAS TÉCNICAS

- Tensión nominal – potencia nominal – alimentación: Consulte la placa de datos técnicos del aparato
- Dimensiones: Altura Anchura Profundidad
200 mm 100 mm 100 mm
- Peso: casi 0,85 kg
- Recipiente de la leche: Max 180 ml
- Materiales utilizados: Termoplástico
- Longitud del cable: 0,6 m

Procedimiento para solicitar asistencia técnica

En caso de duda o necesidad de recurrir al servicio de asistencia técnica, póngase en contacto con:

Servicio de Atención al Cliente de LAVAZZA A MODO MIO
902 888 101

e-mail: info@lavazzamodomio.es

Le atenderá personal especializado capacitado para responder a sus preguntas y peticiones de información respecto a las modalidades de prestación del servicio de garantía y asistencia técnica.

IMPORTANTE

- Conservar el recibo de compra del aparato, el documento de transporte (en el caso de compra con entrega en el domicilio) o cualquier otro documento apto para comprobar la fecha de compra o de entrega del aparato.
- Conservar el embalaje del aparato para futuros transportes.

Al ponerse en contacto con el Servicio de Atención al Cliente de Lavazza A Modo Mio:

- describa el defecto o exponga su pregunta;
- facilite los datos necesarios: fecha de compra o entrega y número de serie del aparato.

Si se comprueba la existencia de un fallo técnico, el Servicio Cliente de Lavazza A Modo Mio dará todas las indicaciones necesarias para que la empresa de transporte pueda retirar el aparato para la consiguiente reparación o sustitución.

Enviar el aparato limpio, dentro del embalaje original o de uno alternativo que lo proteja durante el transporte.

Todos los gastos de traslado del producto correrán a cargo de Lavazza.

Condiciones de la garantía (España)

- 1) El consumidor es titular de los derechos previstos por la legislación de su país de residencia, sin perjuicio de la presente garantía.
- 2) LAVAZZA garantiza que el aparato estará exento de defectos durante un periodo de dos años a partir de la fecha de entrega. Dicha fecha figurará en el ticket de compra o el documento de transporte o entrega. Por "defecto" se entiende cualquier limitación o reducción significativa del valor o la idoneidad de uso del aparato.
- 3) En caso de que el producto presente defectos anteriores a la fecha de entrega, LAVAZZA llevará a cabo la reparación o sustitución del aparato a discreción, sin que el consumidor deba incurrir en ningún gasto. Los riesgos y los costes relacionados con el transporte del aparato hasta el centro de asistencia técnica autorizado correrán a cargo de LAVAZZA.
- 4) Esta garantía no cubre todas las piezas que resulten defectuosas a causa de: negligencia o descuido durante el uso o el almacenamiento, uso incorrecto o impropio del aparato, incumplimiento de las instrucciones de uso, instalación incorrecta, reparaciones realizadas por parte de personal no autorizado, uso de accesorios o piezas de recambio no originales, desgaste normal de los materiales debido al uso del aparato (en especial, calcificación y deterioro de las piezas sujetas a desgaste, como las juntas o el filtro de agua), rayos, humedad, incendio, tensión de alimentación incorrecta u otros acontecimientos que no puedan imputarse objetivamente al fabricante o que no constituyan un defecto de fabricación del aparato.
- 5) Cualquier uso de la garantía no implica una prórroga o una renovación del periodo de garantía del aparato. Las piezas sustituidas pasan a ser, automáticamente, propiedad de LAVAZZA.
- 6) Para solicitar una reparación del aparato, puede ponerse en contacto con el Servicio de Atención al Cliente de Lavazza A Modo Mio, que le ofrecerá toda la información necesaria para la recogida del aparato. Si está en garantía, el aparato defectuoso deberá enviarse al centro de asistencia técnica junto con una copia del documento que acredite la fecha de compra o entrega.
- 7) LAVAZZA no asume ninguna responsabilidad por posibles daños, directos o indirectos, a personas, objetos o animales domésticos que hayan sido producidos por el incumplimiento de las normas de seguridad que figuran en el manual de instrucciones, en especial en relación con la instalación, el uso y el mantenimiento del aparato.







Il produttore si riserva il diritto d'apportare qualsiasi modifica senza preavviso.
The manufacturer reserves the right to make changes without prior notice.
Le producteur se réserve le droit d'apporter des modifications sans aucun préavis.
Der Hersteller behält sich das Recht vor, Änderungen jeder Art ohne Vorankündigung vorzunehmen.
El fabricante se reserva el derecho a realizar modificaciones sin previo aviso.

Rev. 00 - 06-17

Luigi Lavazza S.p.A. - Via Bologna 32, 10152 Torino - Italia
