

# MilkUp

ISTRUZIONI PER L'USO - GARANZIA E ASSISTENZA TECNICA  
OPERATING INSTRUCTIONS - WARRANTY AND TECHNICAL ASSISTANCE  
MODE D'EMPLOI - GARANTIE ET ASSISTANCE TECHNIQUE  
BEDIENUNGSANLEITUNG - GARANTIE UND TECHNISCHE HILFE  
INSTRUCCIONES DE USO - GARANTÍA Y ASISTENCIA TÉCNICA



LEGGERE  
ATTENTAMENTE  
LE ISTRUZIONI

READ THE  
INSTRUCTIONS  
CAREFULLY

LIRE  
ATTENTIVEMENT  
LES INSTRUCTIONS

DIE  
BEDIENUNGSANLEITUNG  
AUFMERKSAM LESEN

LEER ATENTAMENTE  
LAS INSTRUCCIONES

## **Congratulazioni!**

Gentile Cliente ci congratuliamo per aver scelto il Cappuccinatore Lavazza A MODO MIO e la ringraziamo per la fiducia accordataci.

Prima di mettere in funzione l'apparecchio, consigliamo di leggere attentamente le istruzioni per l'uso che spiegano come utilizzarlo, pulirlo e mantenerlo in perfetta efficienza.

## **Welcome!**

Dear Customer thank you for purchasing the Lavazza A MODO MIO milk frother and for choosing our company.

Before operating the device, we recommend you carefully read the operating instructions that explain how to use, clean and maintain it in perfect working order.

## **Félicitations!**

Cher client, nous vous félicitons pour avoir choisi le Mousseur à lait Lavazza A MODO MIO et nous vous remercions de la confiance que vous nous avez accordée.

Avant de mettre en marche l'appareil, nous vous conseillons de lire attentivement les instructions d'usage qui expliquent comment l'utiliser, le nettoyer et le maintenir toujours efficace.

## **Herzlichen Glückwunsch!**

Sehr geehrter Kunde, Wir gratulieren Ihnen zur Wahl der Milchaufschäumer Lavazza A MODO MIO und danken Ihnen für Ihr Vertrauen.

Bevor Sie das Gerät in Betrieb nehmen, empfehlen wir Ihnen, die Bedienungsanleitung zu lesen, in welcher erklärt wird, wie das Gerät zu verwenden, zu reinigen und in einwandfreiem Zustand zu halten ist.

## **¡Enhorabuena!**

Estimado Cliente, enhorabuena por la elección del espumador de leche Lavazza A MODO MIO.

Queremos agradecerle por la confianza que ha puesto en nosotros.

Antes de poner en funcionamiento el aparato, sugerimos que lea atentamente las instrucciones de uso para informarse acerca del uso, limpieza y el mantenimiento adecuado que le permitirán conservar la eficiencia del mismo.

**⚠ Destinazione d'uso:**

Questo apparecchio è destinato ad essere utilizzato nelle applicazioni domestiche e similari quali:

- nelle zone per cucinare riservate al personale nei negozi, negli uffici e in altri ambienti professionali;
- nelle fattorie;
- utilizzo da parte di clienti di alberghi, motel e altri ambienti a carattere residenziale;
- negli ambienti tipo bed and breakfast.

È vietato apportare modifiche tecniche. È vietato ogni impiego illecito, a causa dei rischi che essi comportano! L'apparecchio può essere utilizzato da bambini di età non inferiore a 8 anni e da persone con ridotte capacità fisiche, sensoriali o mentali, o prive di esperienza o della necessaria conoscenza, purché sotto sorveglianza oppure dopo che le stesse abbiano ricevuto istruzioni relative all'uso sicuro dell'apparecchio e alla comprensione dei pericoli ad esso inerenti. I bambini non devono giocare con l'apparecchio. Tenere l'apparecchio e il suo cavo fuori dalla portata di bambini di età inferiore agli 8 anni.

La pulizia e la manutenzione destinata ad essere effettuata dall'utilizzatore non deve essere effettuata da bambini senza sorveglianza.

**⚠ Ubicazione:**

Sistemare l'apparecchio in un posto sicuro, dove nessuno possa rovesciarla o venirne ferito. Non tenere l'apparecchio a temperatura inferiore ai 4°C poiché il gelo potrebbe danneggiarlo. Non usare l'apparecchio all'aperto. Non posare l'apparecchio su superfici molto calde e/o nelle vicinanze di fiamme libere.

**⚠ Alimentazione di corrente:**







Collegare l'apparecchio soltanto ad una presa di corrente adeguata. La tensione deve corrispondere a quella indicata sulla targhetta dell'apparecchio.

**⚠ Cavo d'alimentazione:**

Non usare l'apparecchio se il cavo d'alimentazione è difettoso. Se il cavo d'alimentazione è danneggiato, deve essere sostituito dal costruttore o dal suo servizio assistenza tecnica, in modo da prevenire ogni rischio. Non far passare il cavo d'alimentazione per angoli, su spigoli vivi e sopra oggetti molto caldi. Non portare o tirare l'apparecchio tenendolo per il cavo. Non estrarre la spina tirandola per il cavo; non toccarla con le mani bagnate. Evitare che il cavo d'alimentazione cada liberamente da tavoli o scaffali.

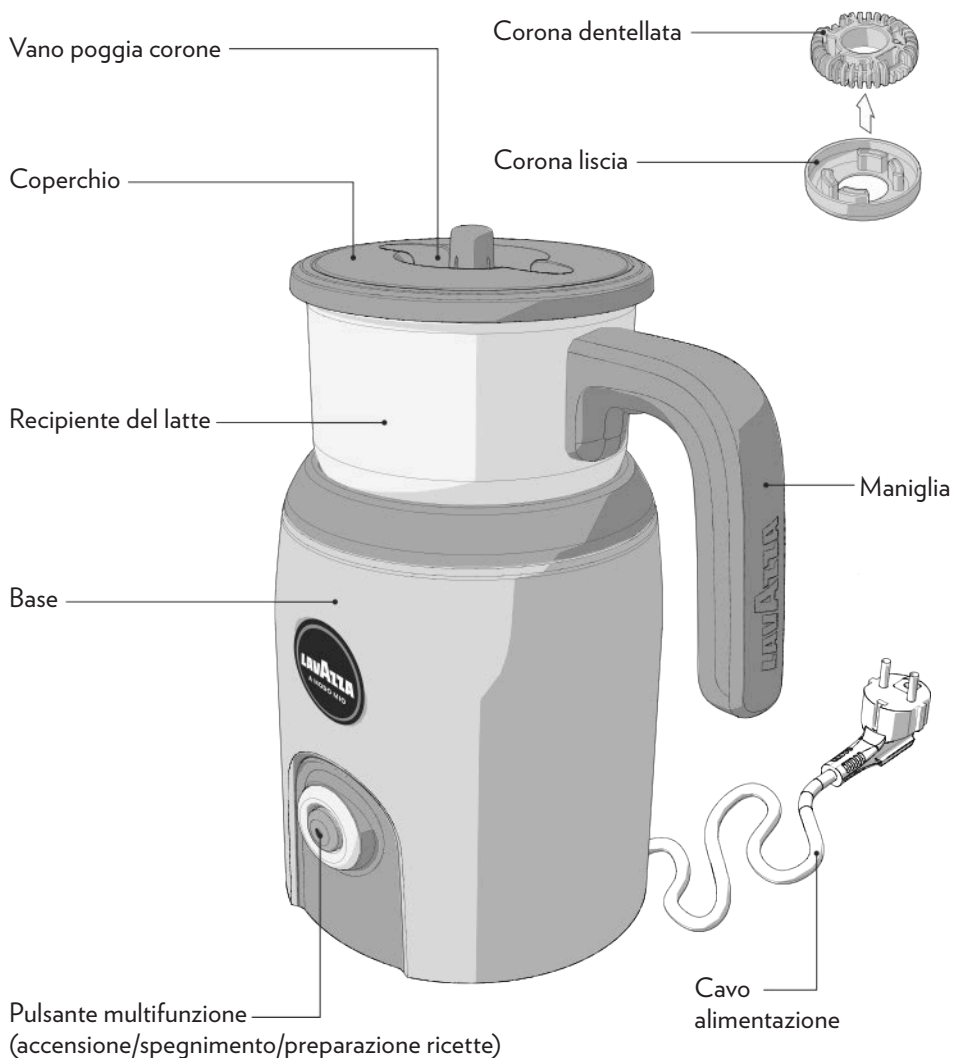
**⚠ Pericolo di folgorazione:**

Non far entrare in contatto con l'acqua le parti sottoposte a tensione elettrica. Questo apparecchio non deve essere immerso nell'acqua.

-  **Protezione bambini al di sotto degli 8 anni:**  
Tenere i bambini sotto supervisione, per evitare che giochino con l'apparecchio. I bambini non si rendono conto del pericolo connesso agli elettrodomestici. Non lasciare alla loro portata i materiali utilizzati per imballare l'apparecchio.
-  **Pericolo d'ustioni:**  
Il recipiente del latte si riscalda durante il funzionamento. Non toccare le parti calde subito dopo l'uso dell'apparecchio. Prendere il recipiente sempre dal manico.
-  **Pulizia:**  
Prima di pulire l'apparecchio, è indispensabile scollegare la spina dalla presa di corrente ed aspettare che l'apparecchio si raffreddi. Non immergere l'apparecchio nell'acqua! È severamente vietato cercare d'intervenire all'interno dell'apparecchio.
-  **Custodia dell'apparecchio:**  
Quando l'apparecchio rimane inutilizzato per un periodo prolungato, staccare la spina dalla presa e custodirlo in luogo asciutto e non accessibile ai bambini. Proteggerlo dalla polvere e dallo sporco.
-  **Riparazioni / Manutenzione:**  
Nel caso di guasti, difetti o sospetto di difetto dopo una caduta, staccare subito la spina dalla presa. Non mettere in funzione un apparecchio difettoso. Soltanto i Centri di Assistenza Autorizzati possono effettuare interventi e riparazioni. Nel caso di interventi non eseguiti a regola d'arte, si declina ogni responsabilità per eventuali danni.
-  **Smaltimento dell'apparecchio a fine vita:**  
**— INFORMAZIONE AGLI UTENTI:** il simbolo del cassonetto barrato riportato sull'apparecchiatura o sulla sua confezione indica che il prodotto alla fine della propria vita utile deve essere raccolto separatamente dagli altri rifiuti.  
L'utente dovrà, pertanto, conferire l'apparecchiatura giunta a fine vita agli idonei centri di raccolta differenziata dei rifiuti elettrici ed elettronici.  
L'adeguata raccolta differenziata per l'avvio successivo dell'apparecchiatura dismessa al riciclaggio, al trattamento e allo smaltimento ambientalmente compatibile contribuisce ad evitare possibili effetti negativi sull'ambiente e sulla salute e favorisce il reimpiego e/o riciclo dei materiali di cui è composta l'apparecchiatura.  
Lo smaltimento abusivo del prodotto da parte dell'utente comporta l'applicazione delle sanzioni amministrative previste dalla normativa vigente.

## CONTENUTO DELLA CONFEZIONE \*

- Cappuccinatore *MilkUp*
- Libretto di istruzioni - garanzia
- Guida rapida



\* Le caratteristiche ed il contenuto della confezione possono variare in base al mercato di riferimento

- !** Non si assumono responsabilità per eventuali danni in caso di:
- impiego errato e non conforme agli scopi previsti;
  - riparazioni non eseguite presso centri d'assistenza autorizzati;
  - manomissione del cavo d'alimentazione;
  - manomissione di qualsiasi componente dell'apparecchio;
  - impiego di pezzi di ricambio e accessori non originali;
  - stoccaggio in locali al di sotto di 4°C;
  - utilizzo in locali con temperatura inferiore a 10°C o superiore a 40°C;
  - utilizzo in locali con umidità relativa superiore al 95%;
- In questi casi viene a decadere la garanzia.

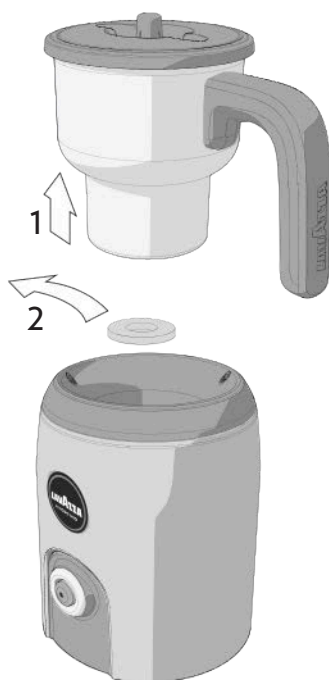
- i** Eliminare tutto il materiale di imballaggio e controllare che siano presenti tutti i componenti. Al primo utilizzo dell'apparecchio o dopo un lungo periodo di inattività, pulirlo accuratamente nel modo indicato nel capitolo **"MANUTENZIONE E PULIZIA"**.

- !** Questo apparecchio può essere messo in funzione solo con gli accessori originali forniti dal produttore. Non si assumono responsabilità in caso di danni provocati da un uso errato del cappuccinatore o dalla non osservanza delle indicazioni riportate in questo manuale.

## AVVIAMENTO CAPPUCCINATORE

- !** Posizionare l'apparecchio su una superficie piana e stabile, lontano da acqua e fonti di calore. L'apparecchio deve essere collegato esclusivamente a una presa di corrente con messa a terra, installata a norma di legge. Assicuratevi che la tensione di alimentazione corrisponda a quella indicata sulla targhetta porta dati. Questo prodotto è conforme alle direttive vincolanti per l'etichettatura CE.

Al primo utilizzo del cappuccinatore rimuovere tutti gli imballaggi di cartone e plastica. Sollevare il recipiente del latte (1) e togliere l'anello di protezione (2) che si trova all'interno della base. Riposizionare il recipiente nella base.



- !** Questo apparecchio è stato studiato unicamente per riscaldare, montare il latte e preparare cioccolata calda. Non inserire altri tipi di sostanze liquide o solide nel recipiente, al di fuori di quelle indicate da Lavazza. Non lasciare incustodito il cappuccinatore quando è in funzione.

Per ottenere un risultato ottimale, togliere il latte dal frigo immediatamente prima del suo utilizzo.

Accertarsi che la parte inferiore del recipiente e la zona di contatto all'interno della base siano pulite e asciutte.

## QUANTITÀ DI RIEMPIMENTO

Rispettare sempre i livelli di MIN e MAX riportati all'interno del recipiente.

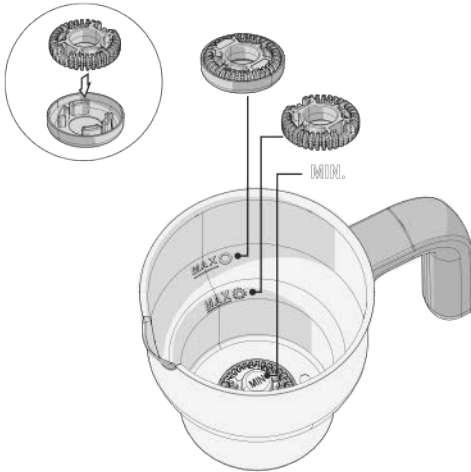
- !** Non mettere in funzione il cappuccinatore con il recipiente vuoto o con una quantità di latte inferiore al livello MIN (60 ml). Ciò potrebbe causare il surriscaldamento dell'apparecchio. In caso di surriscaldamento, l'apparecchio si spegnerà automaticamente. Non riempire il recipiente oltre il livello MAX, potrebbero verificarsi schizzi di latte caldo.

Per montare il latte riempire il recipiente con un massimo di 120 ml

- **segno inferiore di livello MAX** ☀

Per riscaldare e amalgamare il latte, riempire il recipiente con un massimo di 180 ml

- **segno superiore di livello MAX** ☉



- 4 Versare il latte nel recipiente. Fare riferimento alla sezione “**QUANTITÀ DI RIEMPIMENTO**”.

- 5 Rimettere il coperchio sul recipiente.

- 6 Premere il pulsante multifunzione.

- !** Il coperchio deve essere sempre inserito durante il funzionamento.



## SCELTA DEGLI ACCESSORI

- Se si vuole riscaldare il latte e montarlo allo stesso tempo, utilizzare solo la corona dentellata.
- Se si vuole riscaldare il latte o amalgamare (es. cioccolata calda), sistemare la corona dentellata all'interno della corona liscia; inseriteli all'interno del recipiente facendo attenzione che la corona liscia sia rivolta verso il basso.

- !** Non utilizzare il cappuccinatore senza avere inserito le corone in dotazione.

## RISCALDARE E MONTARE IL LATTE

- 1 Sistemare il recipiente sulla base, fare attenzione che sia posizionato correttamente.
- 2 Togliere il coperchio dal recipiente del latte.
- 3 Inserire la corona scelta sul perno sporgente di montaggio che si trova sul fondo del recipiente.
  - ☀ Corona dentellata (per montare il latte)
  - ☉ Corona liscia (per riscaldare e amalgamare)

- !** Non rimuovere il recipiente del latte prima di aver completato il ciclo.

- 7 L'apparecchio emette un segnale acustico.

- 8 Il pulsante multifunzione si accende con luce bianca lampeggiante.

- 9 L'apparecchio inizia il ciclo di riscaldamento.

- 10 Il processo di riscaldamento s'interrompe automaticamente quando il latte è sufficientemente caldo.

- 11 L'apparecchio emette un doppio segnale acustico per segnalare la fine del processo di riscaldamento.

- 12 Il pulsante multifunzione si spegne.

- !** Rimuovere il recipiente caldo utilizzando **esclusivamente** la maniglia.



- 13** Aprire il coperchio e versare il latte montato nella tazza.

**!** Assicurarsi che la corona rimanga nel recipiente mentre viene versato il latte nella tazza.

**!** Assicurarsi che l'apparecchio sia disinserito dalla presa di corrente e si sia raffreddato prima di pulirlo. Per informazioni più dettagliate, consultare la sezione "MANUTENZIONE E PULIZIA".

### INTERRUZIONE MOMENTANEA O DEFINITIVA DEL CICLO

Se volete interrompere il ciclo di riscaldamento del latte premere nuovamente il pulsante multifunzione.

Per riattivare il ciclo di riscaldamento o montare il latte, premere di nuovo il pulsante multifunzione.

Se il latte è già sufficientemente caldo nel momento dell'interruzione del processo, l'apparecchio non potrà essere utilizzato per riprendere il ciclo.

### MONTARE IL LATTE A FREDDO

E' possibile montare il latte senza doverlo riscaldare. Procedere come descritto nei punti da **1** a **5** nella sezione "RISCALDARE E MONTARE IL LATTE".

- 1** Premere e mantenere premuto il pulsante multifunzione per almeno 3 secondi.



- 2** L'apparecchio emette un lungo segnale acustico.
- 3** Il pulsante multifunzione si accende con luce bianca lampeggiante rapida.
- 4** L'apparecchio si attiva e comincia a montare il latte.
- 5** Il processo di montaggio dopo circa 1 minuto si interrompe automaticamente.
- 6** L'apparecchio emette due segnali acustici che segnalano la fine del ciclo di montaggio.
- 7** Il pulsante multifunzione si spegne.
- 8** Aprire il coperchio e versare il latte montato nella tazza.
- !** Assicurarsi che la corona rimanga nel recipiente mentre viene versato il latte nella tazza.



## PREPARAZIONE DELLA CIOCCOLATA CALDA ☉

L'apparecchio è adatto anche per la preparazione di bevande al cacao. Procedere come descritto nei punti da **1** a **6** nella sezione "RISCALDARE E MONTARE IL LATTE".

- 1** Dopo circa 1 minuto, mentre è in corso il processo di riscaldamento, togliere il coperchio e versare la quantità desiderata di cacao in polvere.



- 2** Rimettere il coperchio in sede.

**!** Il coperchio deve essere sempre inserito durante il funzionamento; può essere aperto solo per aggiungere polvere di cacao.

**!** Per evitare che il meccanismo si blocchi non utilizzare cioccolato a scaglie o in pezzi.

- 3** Il processo di riscaldamento s'interrompe automaticamente quando la cioccolata è sufficientemente calda.

- 4** L'apparecchio emette un doppio segnale acustico per segnalare la fine del processo di riscaldamento.

- 5** Il pulsante multifunzione si spegne.



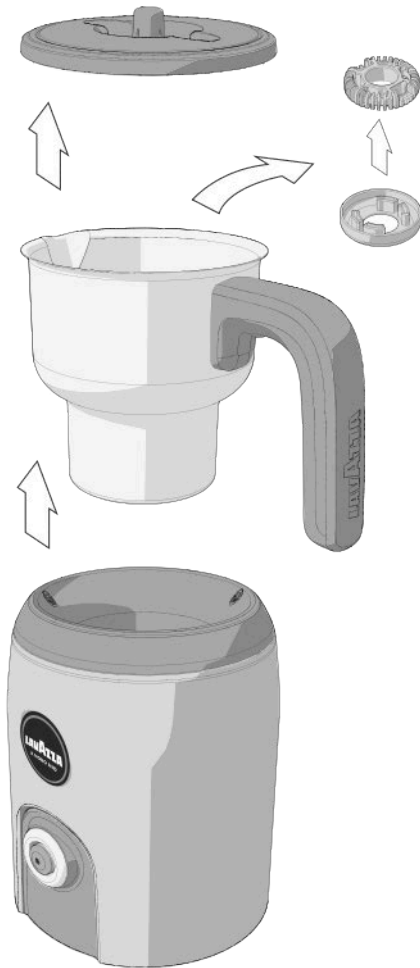
- 6** Aprire il coperchio e versare la cioccolata nella tazza.

**!** Assicurarsi che la corona rimanga nel recipiente mentre viene versata la cioccolata nella tazza.




**!** Assicurarsi che l'apparecchio sia disinserito dalla presa di corrente e si sia raffreddato prima di pulirlo. Per informazioni più dettagliate, consultare la sezione "MANUTENZIONE E PULIZIA".

### PULIZIA CAPPUCCINATORE

**!** Disinserite sempre la spina dalla presa di corrente prima di procedere alla pulizia del cappuccinatore e dei suoi accessori. Per evitare il rischio di scosse elettriche, non pulire o immergere nell'acqua il cavo di alimentazione e la base dell'apparecchio.



- Il recipiente, le corone e il coperchio devono essere lavati dopo ogni ciclo di utilizzo con acqua calda e poco detersivo, oppure lavati in lavastoviglie.
- Se necessario, la corona dentellata può essere pulita con uno spazzolino.
- Asciugare accuratamente tutti gli accessori.
- La base può essere pulita con un panno morbido inumidito e imbevuto in una piccola quantità di detersivo liquido.
- Non utilizzate soluzioni detergenti abrasive o solventi.

Problema riscontrato	Cause possibili	Soluzione
Il Cappuccinatore non si accende. Spia  spenta dopo aver premuto il pulsante multifunzione.	<ul style="list-style-type: none"> <li>» Apparecchio non collegato alla rete elettrica.</li> <li>» L'apparecchio è collegato a prese multiple o ad una ciabatta.</li> <li>» Mancanza corrente in presa.</li> <li>» Guasto circuito elettrico.</li> </ul>	<ul style="list-style-type: none"> <li>» Assicurarsi che il cavo di alimentazione sia correttamente inserito nella presa di corrente.</li> <li>» Collegare l'apparecchio direttamente alla presa di corrente.</li> <li>» Verificare la presenza di corrente collegando un altro dispositivo elettrico all'alimentazione.</li> <li>» Rivolgersi al Servizio Clienti Lavazza.</li> </ul>
Il Cappuccinatore non monta il latte.	<ul style="list-style-type: none"> <li>» Corona dentellata non presente nel recipiente del latte.</li> <li>» Inserita corona liscia.</li> <li>» Cappuccinatore guasto.</li> </ul>	<ul style="list-style-type: none"> <li>» Assicurarsi che la corona dentellata sia presente ed inserita correttamente.</li> <li>» Utilizzare solo con corona dentellata.</li> <li>» Rivolgersi al Servizio Clienti Lavazza.</li> </ul>
Scarsa qualità della schiuma del latte.	<ul style="list-style-type: none"> <li>» Componenti inseriti in posizioni errate.</li> <li>» Recipiente del latte sporco.</li> <li>» Quantità del latte non corretta.</li> <li>» Latte non idoneo.</li> <li>» Tempo di attesa troppo lungo tra fine preparazione e consumazione.</li> </ul>	<ul style="list-style-type: none"> <li>» Assicurarsi di usare la corona corretta per la preparazione della bevanda desiderata.</li> <li>» Assicurarsi che il recipiente del latte sia pulito.</li> <li>» Assicurarsi che la quantità di latte inserita sia corretta, rispettando i livelli indicati.</li> <li>» Si consiglia di usare latte intero, parzialmente scremato o scremato a temperatura di frigorifero (circa 4-8°).</li> <li>» Consumare al termine della preparazione.</li> </ul>
Spia  accesa lampeggiante di colore rosso.	<ul style="list-style-type: none"> <li>» Apparecchio surriscaldato (internamente).</li> <li>» Recipiente del latte non presente.</li> <li>» Componenti non installati correttamente o bloccati.</li> <li>» Guasto circuito elettrico.</li> </ul>	<ul style="list-style-type: none"> <li>» Verificare che la ventola di areazione nel retro non sia coperta o ostruita da polvere. Attendere qualche secondo e riprovare.</li> <li>» Verificare la presenza del recipiente del latte.</li> <li>» Assicurarsi di aver inserito il recipiente del latte nella posizione corretta e che non ci sia alcuna ostruzione o oggetto estraneo all'interno della sua sede.</li> <li>» Verificare di aver inserito correttamente la/le corona/e nel recipiente.</li> <li>» Rivolgersi al Servizio Clienti Lavazza.</li> </ul>
Fuoriuscita del latte dal recipiente.	<ul style="list-style-type: none"> <li>» Quantità del latte eccessiva.</li> <li>» Componenti non installati correttamente.</li> </ul>	<ul style="list-style-type: none"> <li>» Rispettare i livelli MAX indicati.</li> <li>» Non utilizzare la corona dentellata al livello MAX  indicato per l'utilizzo con la corona liscia.</li> </ul>
Il latte non è stato riscaldato, è rimasto freddo.	<ul style="list-style-type: none"> <li>» Pulsante multifunzione azionato in modo errato.</li> <li>» Cappuccinatore guasto.</li> </ul>	<ul style="list-style-type: none"> <li>» Premere e rilasciare una sola volta il pulsante multifunzione e non tenerlo premuto per 3 secondi.</li> <li>» Rivolgersi al Servizio Clienti Lavazza.</li> </ul>
Latte troppo caldo o bruciato.	<ul style="list-style-type: none"> <li>» Quantità del latte non corretta.</li> <li>» Cappuccinatore guasto.</li> </ul>	<ul style="list-style-type: none"> <li>» Assicurarsi di non aver usato una quantità di latte inferiore al livello MIN.</li> <li>» Rivolgersi al Servizio Clienti Lavazza.</li> </ul>

Problema riscontrato	Cause possibili	Soluzione
Il Cappuccinatore è rumoroso.	<ul style="list-style-type: none"> <li>» Componenti non installati correttamente.</li> <li>» Presenza di corpi estranei.</li> </ul>	<ul style="list-style-type: none"> <li>» Assicurarsi di aver inserito correttamente la/le corona/e.</li> <li>» Assicurarsi che il coperchio sia correttamente inserito.</li> <li>» Assicurarsi che l'apparecchio sia su un piano stabile.</li> <li>» Assicurarsi che all'interno del recipiente del latte non ci siano corpi estranei.</li> </ul>
Mancata preparazione bevanda fredda.	<ul style="list-style-type: none"> <li>» Selezione preparazione calda.</li> <li>» Cappuccinatore guasto.</li> </ul>	<ul style="list-style-type: none"> <li>» Premere e tenere premuto il pulsante per 3 secondi.</li> <li>» Rivolgersi al Servizio Clienti Lavazza.</li> </ul>
La preparazione si ferma subito dopo l'avvio.	<ul style="list-style-type: none"> <li>» Bicchiere troppo caldo.</li> <li>» Utilizzare con latte caldo.</li> <li>» Cappuccinatore guasto.</li> </ul>	<ul style="list-style-type: none"> <li>» Sciacquare il bicchiere con acqua fredda e versarvi latte freddo.</li> <li>» Non riutilizzare con latte già riscaldato. Utilizzare latte freddo.</li> <li>» Rivolgersi al Servizio Clienti Lavazza.</li> </ul>

## CARATTERISTICHE TECNICHE

- Tensione nominale - Potenza nominale - Alimentazione: Vedere targhetta posta sull'apparecchio
- Dimensioni: Altezza 230 mm    Larghezza 205 mm    Profondità 130 mm
- Peso: circa 1 kg
- Recipiente latte: Max 180 ml - Estraibile
- Materiali impiegati: Termoplastico
- Lunghezza cavo: 0,6 m
- Sistema di riscaldamento ad induzione magnetica

**Come procedere in caso di richiesta di assistenza**

Qualora abbiate dubbi o necessità di assistenza tecnica, non esitate a contattare il:

Servizio Clienti Lavazza A MODO MIO

**011 30 20 300**

C.so Novara 59  
10154 TORINO

Fax: 011 23 98 333 | e-mail: [info@lavazzamodomio.it](mailto:info@lavazzamodomio.it)

Personale dedicato sarà a Vostra disposizione per rispondere alle domande e richieste di informazione per le modalità di fornitura del servizio di Garanzia e Assistenza Tecnica.

**IMPORTANTE**

- **Conservare lo scontrino di acquisto dell'apparecchio o il documento di trasporto del corriere (in caso di acquisto con consegna a domicilio) o qualsiasi altro documento atto a comprovare la data di acquisto o di consegna dell'apparecchio.**
- **Conservare l'imballo dell'apparecchio, poiché in caso di successive movimentazioni potrà essere utile.**

Contattare il Servizio Clienti Lavazza A Modo Mio:

- descrivendo il difetto o ponendo il dubbio;
- fornendo i dati necessari: data di acquisto o consegna, numero della matricola dell'apparecchio.

In caso di provato guasto tecnico, il Servizio Clienti Lavazza A Modo Mio darà tutte le indicazioni necessarie a consentire il ritiro dell'apparecchio da parte del corriere per la successiva riparazione o sostituzione.

Predisporre l'apparecchio pulito, imballato nell'imballo originale o in imballo alternativo che ne eviti le rotture durante il trasporto.

Tutte le spese di movimentazione del prodotto saranno a carico di Lavazza.

**Condizioni di Garanzia (Italia)**

- 1) Il consumatore è titolare dei diritti previsti dagli art. 128 e seguenti del Codice del Consumo (d.lgs. 206/2005), che la presente garanzia lascia impregiudicati.
- 2) LAVAZZA garantisce che l'apparecchio sia privo di difetti per un periodo di due anni dalla data di consegna. Farà fede la data indicata sullo scontrino fiscale o sul documento di trasporto consegna. Per difetto si intende una limitazione o riduzione significativa del valore o dell'idoneità all'uso dell'apparecchio.
- 3) In caso di difetto del prodotto preesistente alla data di consegna, LAVAZZA effettuerà la riparazione o la sostituzione dell'apparecchio, a propria discrezione, senza spese per il consumatore. I rischi ed i costi relativi al trasporto dell'apparecchio sino al Centro Assistenza autorizzato saranno a carico di LAVAZZA.
- 4) Non sono coperte dalla presente garanzia tutte le parti che dovessero risultare difettose a causa di: negligenza o trascuratezza nell'uso o nella custodia, uso errato o improprio dell'apparecchio; inosservanza delle istruzioni di funzionamento; errata installazione, riparazioni operate da personale non autorizzato, uso di accessori o parti di ricambio non originali; normale usura dei materiali dovuta a uso proprio dell'apparecchio (in particolare, calcificazione e consumo di parti soggette a usura, come per esempio guarnizioni o filtro dell'acqua); fulmini, umidità, incendio, errata tensione d'alimentazione, altri eventi non oggettivamente imputabili al produttore o, comunque, non costituenti difetti di fabbricazione dell'apparecchio.
- 5) Qualsiasi intervento in garanzia non determina una proroga o un rinnovo del periodo di garanzia dell'apparecchio. Le parti sostituite diventano automaticamente di proprietà di LAVAZZA.
- 6) Per far eseguire riparazioni sull'apparecchio il consumatore potrà contattare il Servizio Clienti Lavazza A Modo Mio, che fornirà tutte le informazioni necessarie per il ritiro dell'apparecchio. L'apparecchio difettoso, se in garanzia, dovrà pervenire al centro assistenza unitamente a copia del documento che ne attesti la data di acquisto o di consegna.
- 7) LAVAZZA non assume alcuna responsabilità per eventuali danni diretti o indiretti a persone, cose o animali domestici che siano stati causati dalla mancata osservanza delle norme di sicurezza riportate nel libretto di istruzioni, in particolare per quanto concerne l'installazione, l'uso e la manutenzione dell'apparecchio.



**⚠ Intended use:**

This appliance is intended to be used in household and similar applications such as:

- staff kitchen areas in shops, offices and other working environments;
- farm houses;
- by clients in hotels, motels and other residential type environments;
- bed and breakfast type environments.

It is prohibited to make any technical changes to the appliance.

Do not use the appliance for unauthorized purposes since this would create serious hazards!

The appliance may not be used by children under 8 years of age or persons with physical, sensory or mental impairment, or lacking the necessary experience, unless supervised or after being instructed in the safe use of the appliance and understanding the potential dangers.

Do not let children play with the appliance. Keep the appliance and its mains lead out of the reach of children under 8 years of age.

The necessary cleaning and maintenance must not be carried out by children if not under direct supervision.

**⚠ Installation site:**

Store the appliance in a safe place, where no one can upturn it or be injured by it. Do not store the appliance at a temperature of below 4°C; frost can damage it. Do not use the appliance outdoors. Do not stand the appliance on very hot surfaces and/or near naked flames.

**⚠ Power supply:**







Only plug the appliance into a suitable power socket. The voltage must correspond to that specified on the appliance plate.

**⚠ Power supply cable:**

Do not use if the power lead is faulty. If the power lead is damaged, it must be replaced by the manufacturer or its technical assistance service to avoid any risks. Do not run the power lead around corners, sharp edges or over very hot items. Do not pull or hold the appliance by the lead. Do not pull on the lead to remove the plug; do not touch with wet hands. Do not allow the power lead to drop freely from tables or shelves.

**⚠ Danger of electrocution:**

Live parts should never come into touch with water. Do not immerse the appliance in water.

-  **Protect children under 8 years of age:**  
Prevent children from playing with the appliance. Children are not aware of the risks related to electric household appliances. Do not leave the appliance packaging materials within the reach of children.
-  **Danger of burns:**  
The milk container heats during operation. Do not touch the hot parts immediately after using the appliance. Always grasp the container from the handle.
-  **Cleaning:**  
Before cleaning the appliance, unplug from the power socket and wait for it to cool. Do not immerse the appliance in water! All tampering within the appliance is strictly prohibited. To prevent damage to the appliance do not use alkaline cleaning agents when cleaning, use a soft cloth and a mild detergent.
-  **Appliance storage:**  
When the appliance is unused for a long period of time, unplug from the socket and store in a dry place, out of the reach of children. Protect it from dust and dirt.
-  **Servicing / Maintenance:**  
In case of failure, problems or a suspected fault resulting from falling of the appliance, immediately unplug the appliance. Do not attempt to operate a faulty appliance. Servicing and repairs can only be performed by Authorized Service Centres. All liability for damages resulting from work not carried out by professionals is declined.
-  **Appliance disposal at the end of its operational life:**  
**— INFORMATION FOR THE USER:** the symbol of the crossed-out wheeled bin on the appliance or its packaging indicates that the product must be disposed of separately from other waste at the end of its operational life.  
The user must therefore take the appliance to be disposed of to an appropriate separate collection centre for electrical and electronic equipment. Appropriate separate collection for the dismantled appliance being subsequently sent out for recycling, treatment and for environmentally friendly disposal, contribute to the prevention of possible negative effects on the environment and on human health, and encourage recycling of the materials the appliance is made of.  
Specific administrative sanctions provided for by current regulations will be applied for illicit disposal of the product by the user.

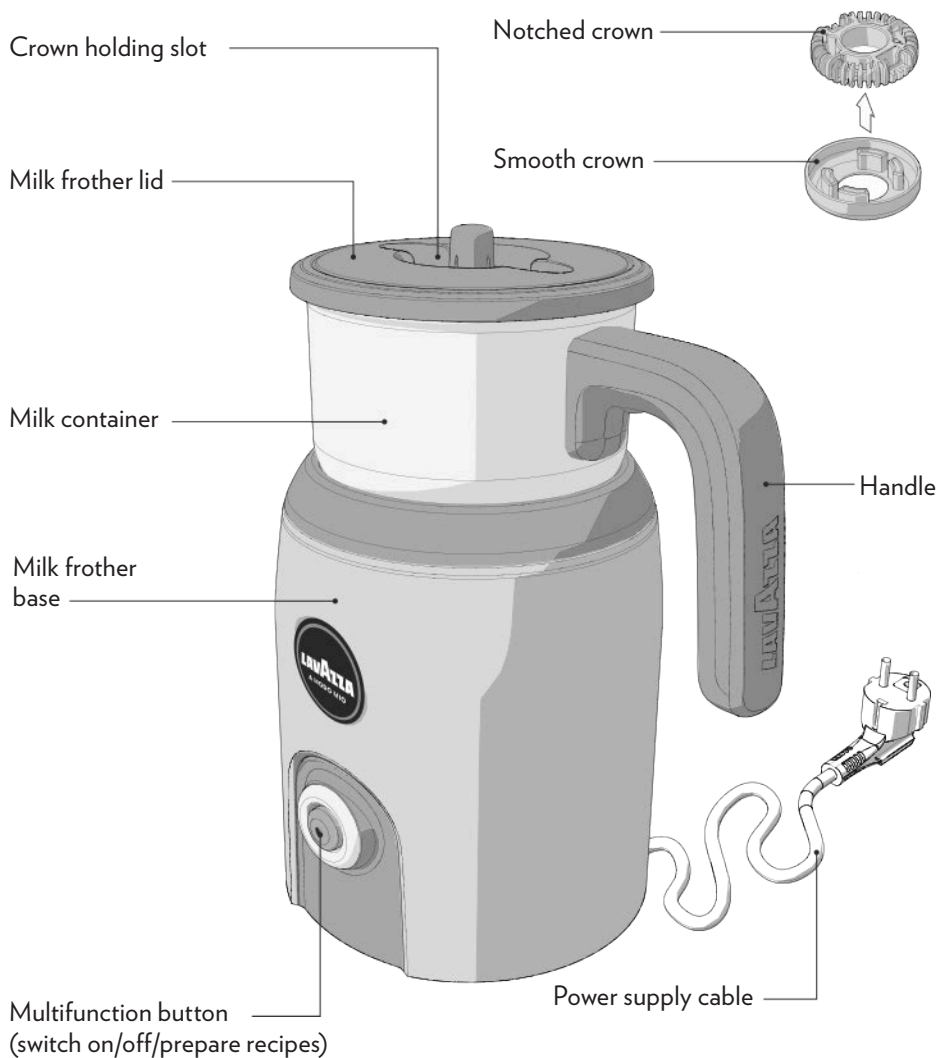


## MILK FROTHER COMPONENTS

EN

### PACKAGE CONTENT \*

- Milk frother *MilkUp*
- Instruction booklet - warranty sheet
- Quick guide



\* The characteristics and the package content can vary according to the target market

- !** No liability is held for damage caused by:
- incorrect use not in accordance with the intended purposes;
  - repairs not carried out by authorized service centres;
  - tampering with the power supply cable;
  - tampering with any parts of the appliance;
  - the use of non-original spare parts and accessories;
  - storage at temperatures below 4°C;
  - use in places with temperature below 10°C or above 40°C;
  - use in places with relative humidity above 95%;
- In these cases, the warranty is not valid.

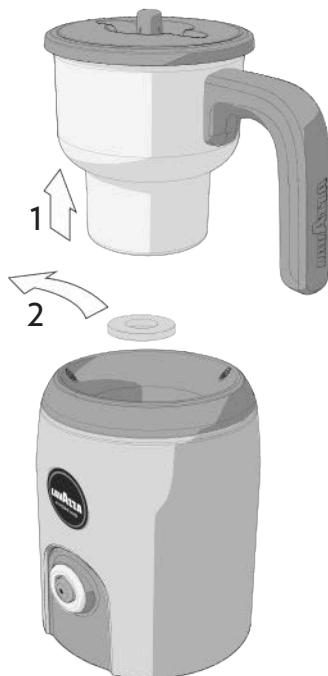
- i** Remove any packaging materials and check that all components are present. Before the appliance is used for the first time, or after extended periods of non-use, it should be thoroughly cleaned as described in the section “**MAINTENANCE AND CLEANING**”.

- !** This appliance can only be operated with original accessories provided by the manufacturer. No liability will be assumed for any damage caused by misuse of the milk frother or non-compliance with the instructions contained in this manual.

## STARTING THE MILK FROTHER

- !** Position the appliance on a stable, flat surface, away from water and heat sources. The appliance should only be connected to an earthed socket installed in accordance with the regulations. Make sure that the supply voltage corresponds with the voltage marked on the rating label of the appliance. This product complies with all binding CE labelling directives.

The first time you use the milk frother, remove all cardboard and plastic packaging. Lift the milk container (1) and remove the protective ring (2) located inside the base. Place the container on the base.



- !** This appliance has only been designed to heat and froth milk and prepare hot chocolate. Do not put any other types of liquid or solid substances in the container, other than those indicated by Lavazza. Do not leave the milk frother unguarded when operating. Do not leave the milk frother unattended when in use.

To get the best results, use cold milk from the fridge.

Make sure that the bottom of the container and the contact area inside the base are clean and dry.

## FILLING AMOUNT

Always respect the MIN and MAX level marked inside the container.

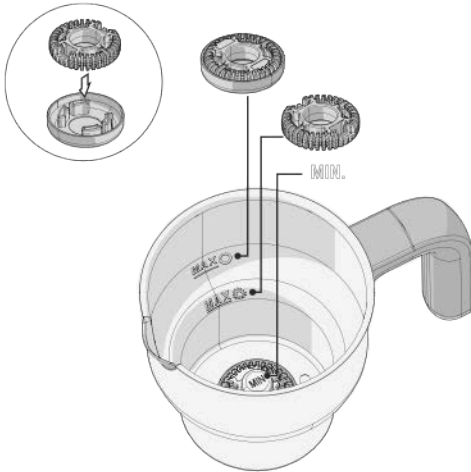
- !** Do not operate the milk frother with an empty container or with a quantity of milk below the MIN level (60 ml). This can cause the appliance to overheat. In case of overheating, the appliance will automatically turn off. Do not fill the container over the MAX level, it may cause hot milk to splash.

To froth milk, fill the container up to the 120 ml

- mark under the MAX level ☰

To heat up and blend the milk, fill the container up to the 180 ml

- mark above the MAX level ○



## SELECTION OF ACCESSORIES

- To heat and froth the milk at the same time, use only the notched crown.
- To heat the milk and blend (e.g., hot chocolate), adjust the notched crown inside the smooth crown, place them in the container making sure that the smooth crown is facing down.

**!** Do not use the milk frother without inserting the supplied crowns.

## HEAT AND FROTH MILK

**1** Place the container on the base, making sure it is positioned correctly.

**2** Remove the lid from the milk container.

**3** Insert the chosen crown onto the pin rising up from the assembly in the base of the container

☰ Notched crown (to froth milk)

○ Smooth crown (to heat and blend)

**4** Pour the milk into the container. Refer to chapter "FILLING AMOUNT".

**5** Place the lid on the container.

**6** Press the multifunction button.

**!** The lid must always be inserted during operation.



**!** Do not remove the milk container until the cycle has been completed.

**7** The appliance emits a beep.

**8** The multifunction button switches on with a flashing white light.

**9** The appliance starts the heating cycle.

**10** The heating process ends automatically when the milk is sufficiently hot.

**11** The appliance emits a double beep to indicate the end of the heating process.

**12** The multifunction button turns off.

**!** Remove the hot container **only** by the handle.



**13** Open the lid and pour the frothed milk into the cup.

**!** Make sure that the crown stays in the container while the milk is being poured into the cup.

**!** Ensure the appliance is disconnected from the power outlet and that it has cooled down before cleaning. For more detailed information, refer to “**MAINTENANCE AND CLEANING**”.

### TEMPORARY OR FINAL INTERRUPTION OF THE CYCLE

If you want to stop the milk heating cycle, press the multifunction button again.

To reactivate the heating cycle or froth the milk, press the multifunction button again.

If the milk is sufficiently hot at the moment of the interruption of the process, the appliance will not be able to be restarted.

### FROTHING COLD MILK

It is possible to froth milk without having to heat it up. Proceed as shown in points **1** to **5** in section “**HEAT AND FROTH MILK**”.

**1** Press and hold the multifunction button for at least 3 seconds.



**2** The appliance emits a long sound.

**3** The multifunction button turns on with a quick white flashing light.

**4** The appliance turns on and starts to froth the milk.

**5** After a minute the frothing process ends automatically.

**6** The appliance emits a double beep to indicate the end of the frothing cycle.

**7** The multifunction button turns off.

**8** Open the lid and pour the frothed milk into the cup.

**!** Make sure that the crown stays in the container while the milk is being poured into the cup.

## PREPARATION OF HOT CHOCOLATE ☉

The appliance is also suitable for the preparation of chocolate drinks. Proceed as shown in points **1** to **6** in section “HEAT AND FROTH MILK”.

- 1** After about a 1 minute, while in the process of heating, open the lid and pour the desired quantity of cocoa powder.



- 2** Place the lid back again.

**!** The lid must always be inserted during operation; it can only be opened to add cocoa powder.

**!** To avoid blocking the mechanism, do not use chocolate flakes or pieces.

- 3** The heating process ends automatically when the chocolate is sufficiently hot.

- 4** The appliance emits a double beep to indicate the end of the heating process.

- 5** The multifunction button turns off.



- 6** Open the lid and pour the chocolate into the cup

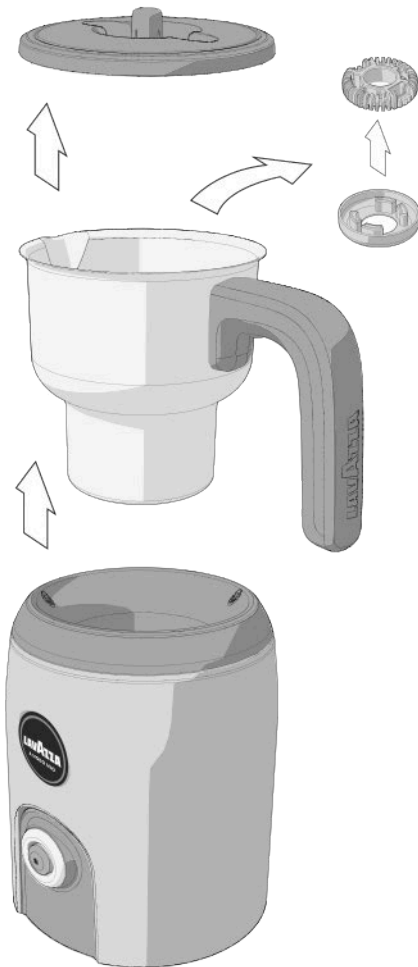
**!** Make sure that the crown stays in the container while the chocolate is being poured into the cup.

**!** Ensure the appliance is disconnected from the power outlet and that it has cooled down before cleaning. For more detailed information, refer to “MAINTENANCE AND CLEANING”.

## CLEANING THE MILK FROTHER

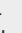


**!** Disconnect the power plug from the outlet before cleaning the milk frother and its accessories. To avoid the risk of electric shock, do not clean or immerse in water the power cord or the base of the appliance.

- The container, the crown and the lid must be washed after each use with warm water and a little detergent, or washed in the dishwasher.
- If necessary, the notched crown can be cleaned with a small brush.
- Thoroughly dry all accessories.
- The base can be cleaned with a soft damp cloth dipped in a small amount of liquid detergent.
- Do not use abrasive detergent solutions or solvents.



## TROUBLESHOOTING

EN

Problem encountered	Possible causes	Solution
The milk frother does not switch on. Power light off  after having pressed the multifunction button.	<ul style="list-style-type: none"> <li>» Appliance not connected to the electricity grid.</li> <li>» The device is connected to multiple outlets or power bar.</li> <li>» No current at the current outlet.</li> <li>» Electrical circuit failure.</li> </ul>	<ul style="list-style-type: none"> <li>» Make sure the power cord is properly plugged into the current outlet.</li> <li>» Connect the device directly to the current outlet.</li> <li>» Connect another device to check the power supply.</li> <li>» Contact Lavazza's Customer Service.</li> </ul>
The milk frother does not froth the milk.	<ul style="list-style-type: none"> <li>» Toothed ring not present in the milk container.</li> <li>» Smooth ring fitted.</li> <li>» Milk frother damaged.</li> </ul>	<ul style="list-style-type: none"> <li>» Make sure the toothed ring is present and inserted correctly.</li> <li>» Use with toothed ring only.</li> <li>» Contact Lavazza's Customer Service.</li> </ul>
Poor quality milk froth.	<ul style="list-style-type: none"> <li>» Components are inserted incorrectly.</li> <li>» The milk container is dirty.</li> <li>» Incorrect quantity of milk.</li> <li>» Unsuitable milk.</li> <li>» Time to wait too long between end of preparation and taking of the selected beverage.</li> </ul>	<ul style="list-style-type: none"> <li>» Make sure to use the correct ring for the preparation of the selected beverage.</li> <li>» Make sure that the milk container is clean.</li> <li>» Make sure that the correct quantity of milk has been used, respecting the levels shown.</li> <li>» It is recommended to use unskimmed milk, semi-skimmed or skimmed milk at refrigerator temperature (about 4-8°).</li> <li>» Take the beverage at the end of preparation.</li> </ul>
Red flashing light  .	<ul style="list-style-type: none"> <li>» Appliance overheated (internally).</li> <li>» Milk container not present.</li> <li>» Components not installed correctly or blocked.</li> <li>» Electrical circuit failure.</li> </ul>	<ul style="list-style-type: none"> <li>» Make sure the air fan at the back is not covered or obstructed by dust. Wait some seconds and try again.</li> <li>» Make sure the milk container is present.</li> <li>» Make sure that the milk container has been inserted in the correct position and that there are no obstructions or foreign bodies inside its housing.</li> <li>» Make sure to have inserted the ring/s properly.</li> <li>» Contact Lavazza's Customer Service.</li> </ul>
Milk leaking from the container.	<ul style="list-style-type: none"> <li>» Excessive milk amount.</li> <li>» Components installed incorrectly.</li> </ul>	<ul style="list-style-type: none"> <li>» Observe the indicated MAX levels.</li> <li>» Do not use the toothed ring at the MAX level  indicated for use with the smooth ring.</li> </ul>
The milk has not been heated, it remained cold.	<ul style="list-style-type: none"> <li>» Multifunction button pressed incorrectly.</li> <li>» Milk frother damaged.</li> </ul>	<ul style="list-style-type: none"> <li>» Press and release the multifunction button once and do not hold it down for 3 seconds.</li> <li>» Contact Lavazza's Customer Service.</li> </ul>
Too hot or burnt milk.	<ul style="list-style-type: none"> <li>» Incorrect quantity of milk.</li> <li>» Milk frother damaged.</li> </ul>	<ul style="list-style-type: none"> <li>» Make sure you have not used an amount of milk below the MIN level.</li> <li>» Contact Lavazza's Customer Service.</li> </ul>

Problem encountered	Possible causes	Solution
The milk frother is noisy.	<ul style="list-style-type: none"> <li>» Components installed incorrectly.</li> <li>» Presence of foreign bodies.</li> </ul>	<ul style="list-style-type: none"> <li>» Make sure to have inserted the ring/s properly.</li> <li>» Make sure that the lid is properly fitted into place.</li> <li>» Make sure that the appliance is on a stable top.</li> <li>» Make sure no foreign body is present inside the milk container.</li> </ul>
Cold beverage preparation failed.	<ul style="list-style-type: none"> <li>» Hot beverage preparation selection.</li> <li>» Milk frother damaged.</li> </ul>	<ul style="list-style-type: none"> <li>» Press and keep the button pressed for 3 seconds.</li> <li>» Contact Lavazza's Customer Service.</li> </ul>
Preparation stops shortly after starting.	<ul style="list-style-type: none"> <li>» Too hot glass.</li> <li>» Warm milk used.</li> <li>» Milk frother damaged.</li> </ul>	<ul style="list-style-type: none"> <li>» Rinse the glass with cold water and pour cold milk.</li> <li>» Do not reuse with milk already heated. Use cold milk.</li> <li>» Contact Lavazza's Customer Service.</li> </ul>

## TECHNICAL SPECIFICATIONS

- Nominal Voltage - Power Rating - Power Supply:  
See label on the appliance
- Measurements: Height    Width    Depth  
                          230 mm    205 mm    130 mm
- Weight: approx. 1 kg
- Milk container: Max 180 ml - Removable
- Housing materials: Thermoplastic
- Cable Length: 0,6 m
- Magnetic induction heating system



## What to do if you should require assistance

If you are in any doubt or need technical assistance please do not hesitate to contact:

Customer Service LAVAZZA A MODO MIO  
**0800 599 9200**

Fax. +44 (0) 1895 209 778 | e-mail: [info@lavazzamodomio.co.uk](mailto:info@lavazzamodomio.co.uk)

Our dedicated staff will be happy to answer your questions and give any information regarding warranty and the provision of technical assistance.

### IMPORTANT

- Keep your receipt of purchase, courier transport document (in the event of purchase with home delivery), or any other document providing proof of the date of purchase or delivery of the appliance.
- Keep the original appliance packaging as it may be useful in case of any future transportation needs.

Contact Lavazza A Modo Mio Customer Service and:

- describe the defect or problem;
- provide necessary information: the date the device was purchased or delivered, and the serial number of the appliance.

In the event of a verified technical defect, the Lavazza A Modo Mio Customer Service will provide you with all the necessary information to allow the appliance to be collected by the courier and repaired or replaced.

Package the clean appliance in its original packaging or alternative packing able to protect against breakage during transport

All transport costs will be charged to Lavazza.

### Warranty conditions

- 1) Lavazza warrants the appliance free from defects for a period of two years from the purchase date or delivery date, whichever is later.
- 2) The date on the receipt, transport document or delivery note confirms the official date of delivery and is considered proof of that date. A defect is defined as a significant limitation or reduction in the value or suitability for use of the appliance.
- 3) Should the product be defective prior to the delivery date, LAVAZZA may choose to repair or replace the appliance, at no charge to the consumer. The risks and costs relating to the transport of the appliance to the Assistance Centre will be the responsibility of Lavazza.
- 4) The warranty does not cover any part that is defective because of negligence during use or storage, misuse, failure to follow operating instructions, improper installation, repairs carried out by unauthorised persons, use of unoriginal accessories and spare parts, normal wear and tear due to correct use of the appliance (such as build-up of lime scale, worn gaskets or exhausted water filter), lightning, moisture, fire, use with incorrect voltage, other events that cannot be attributed to the manufacturer or to manufacturing defects of the appliance.
- 5) Any intervention carried out during the warranty period will not result in an extension or renewal of the period of the warranty. Replaced parts automatically become LAVAZZA's property.
- 6) To request repairs of the appliance the consumer can contact Lavazza A Modo Mio Customer Service. Any necessary information relating to withdrawal of the appliance will be provided. The faulty appliance, if it is under warranty, should be sent to the Assistance centre together with a copy of the documentation providing proof of the date of purchase or delivery.
- 7) Lavazza declines any responsibility for direct or indirect injury to people or animals or damage to property due to failure to comply with safety rules shown in the instruction booklet, in particular regarding the installation, use and maintenance of the appliance.

### Consumer information and warranty

Congratulations on the purchase of your new Lavazza A Modo Mio Milk frother.

If you should experience any problems or need technical assistance with the device, you can contact us directly on:

 LAVAZZA Australia Pty Ltd

**1300 736 328**

117, Church Street  
Hawthorn VIC 3122

E-mail: [au.technicalservice@lavazza.com](mailto:au.technicalservice@lavazza.com)

- view the helpful tools and information on our website: [www.lavazzamodomio.com.au](http://www.lavazzamodomio.com.au)
- return the device to the place of purchase

If the device becomes defective within 1 year from the date of sale and you make a claim in accordance with procedure outlined below, we will repair, replace or refund the defective device free of charge ('1 year device warranty').

Additionally, the device comes with guarantees that cannot be excluded under the Australian Consumer Law. You are entitled to a replacement or refund for a major failure and for compensation for any reasonably foreseeable loss or damage. You are entitled to have the device repaired or replaced if it fails to be of acceptable quality and the failure does not amount to a major failure.

In order to claim under this warranty, you will need to return the defective device to the place of purchase, along with proof of purchase. Any costs incurred by you in returning the device will be borne by you.

Our liability under this warranty is subject to us being satisfied that a defect was caused by defective workmanship or materials, and was not caused by or substantially contributed to by other factors or circumstances beyond our control. These include (but are not limited to) defective installation, maintenance or repair, alteration or modification of the device in any manner not recommended by the manufacturer or any neglect, misuse or excessive use or normal wear and tear.

The benefits conferred by the manufacturer's warranty are in addition to all rights and remedies conveyed by the Australian Consumer Law, and any other statutory rights to which you may already be entitled.

A copy of the 1 year device warranty can be also found at: [www.lavazzamodomio.com.au](http://www.lavazzamodomio.com.au)

**⚠ Destination d'usage:**

Cet appareil est destiné à être utilisé dans les applications ménagères et similaires, telles que:

- dans les zones servant de cuisine, réservées au personnel, dans les magasins, dans les bureaux et dans d'autres milieux professionnels;
- dans les usines;
- utilisation par les clients des hôtels, motels, et autres endroits à caractère résidentiel;
- dans les pièces de type bed and breakfast.

Il est interdit d'apporter des modifications techniques. Tout emploi illicite est interdit, à cause des risques que ceux-ci comportent! L'appareil peut être utilisé par des enfants à partir de 8 ans ou par des personnes avec des capacités physiques, sensorielles ou mentales réduites ou encore par des personnes inexpérimentées ou ne possédant pas les connaissances nécessaires, à condition qu'elles soient surveillées ou qu'elles aient reçu des consignes relatives à l'utilisation de l'appareil en toute sécurité et aux risques qu'il comporte. Les enfants ne doivent pas jouer avec l'appareil. Tenir l'appareil et son câble loin de la portée des enfants de moins de 8 ans. Les opérations de nettoyage et de maintenance de l'appareil du ressort de l'utilisateur ne doivent pas être exécutées par des enfants sans surveillance.

**⚠ Emplacement:**

Placer l'appareil à un endroit sûr où personne ne puisse le renverser ou se blesser. Ne pas laisser l'appareil à une température inférieure à 4°C car le gel pourrait l'endommager. Ne pas utiliser l'appareil en plein air. Ne pas poser l'appareil sur des surfaces très chaudes et/ou à proximité de flammes libres.

**⚠ Alimentation:**







Brancher l'appareil uniquement à une prise secteur adéquate. La tension doit correspondre à celle indiquée sur la plaque des données de l'appareil.

**⚠ Câble d'alimentation:**

Ne pas utiliser l'appareil si le câble d'alimentation est défectueux. Si le câble d'alimentation est endommagé, il doit être remplacé par le constructeur ou le service d'assistance technique afin de prévenir tout risque. Ne pas faire passer le câble d'alimentation dans des angles, des arêtes vives ou sur des objets très chauds. Ne pas porter ou tirer l'appareil en le saisissant par le câble. Ne pas extraire la fiche en la tirant par le câble ; ne pas la toucher avec les mains mouillées. Éviter que le câble d'alimentation pende de tables ou d'étagères.

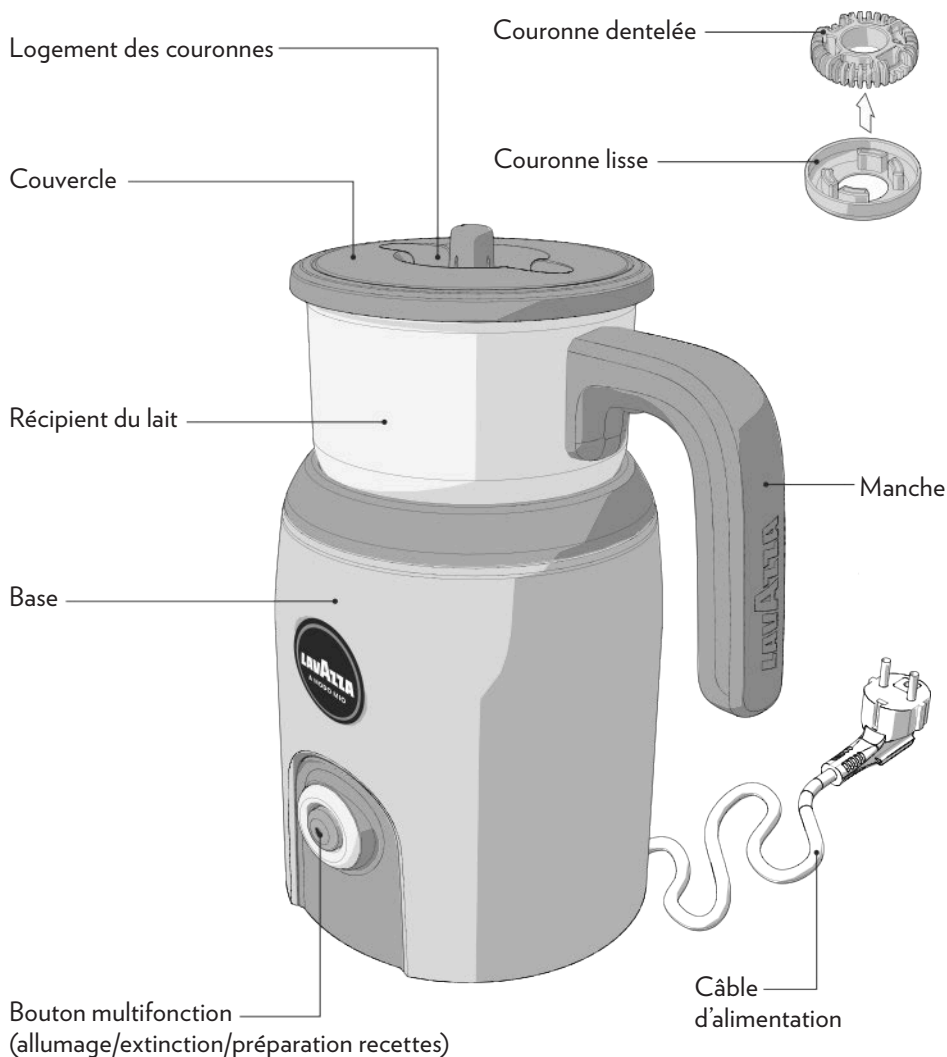
**⚠ Danger d'électrocution:**

Les parties soumises à tension électrique ne doivent pas entrer en contact avec de l'eau. Ne pas plonger l'appareil dans l'eau.

-  **Protection des enfants en-dessous de 8 ans:**  
Les enfants doivent être surveillés pour faire en sorte qu'ils ne jouent pas avec l'appareil. Les enfants ne se rendent pas compte du danger lié aux appareils électroménagers. Ne pas laisser à leur portée les matériels utilisés pour emballer l'appareil.
-  **Danger de brûlures:**  
Le récipient du lait se réchauffe pendant le fonctionnement. Ne pas toucher les parties chaudes après avoir utilisé l'appareil. Toujours saisir le récipient par le manche.
-  **Nettoyage:**  
Avant de nettoyer l'appareil, il est indispensable de détacher la fiche de la prise secteur et d'attendre que l'appareil refroidisse. Ne pas plonger l'appareil dans l'eau ! Il est sévèrement interdit d'intervenir à l'intérieur de l'appareil.
-  **Rangement de l'appareil:**  
Quand l'appareil n'est pas utilisé pendant une période prolongée, détacher la fiche de la prise secteur et garder l'appareil dans un lieu sec, hors de portée des enfants. Le protéger de la poussière et de la saleté.
-  **Réparations / Entretien:**  
En cas de pannes, défauts avérés ou suspectés après une chute, débrancher immédiatement la fiche de la prise. Ne pas allumer un appareil défectueux. Seuls les Centres de Service Agréés peuvent effectuer des interventions et des réparations. Dans le cas d'interventions non exécutées selon les règles de l'art, nous déclinons toute responsabilité pour d'éventuels dommages.
-  **Élimination de la machine en fin de vie:**  
— **INFORMATIONS AUX UTILISATEURS:** le symbole de la poubelle barrée sur l'appareil ou sur son emballage indique qu'à la fin de son cycle de vie, ce produit doit être traité séparément des autres déchets.  
Lors de la fin de vie de l'appareil, l'utilisateur devra par conséquent le remettre à un centre de collecte spécialisé en déchets électriques et électroniques.  
La collecte sélective visant à l'envoi du vieil appareil dans un centre spécialisé en recyclage, traitement et élimination de ce type de déchets permet de sauvegarder l'environnement et contribue à éviter les effets négatifs sur l'environnement et sur la santé des personnes et à favoriser le recyclage et la réutilisation des matériaux dont l'appareil est constitué.  
L'élimination abusive du produit de la part de son utilisateur implique l'application des sanctions administratives prévues par la réglementation en vigueur.

## CONTENU DE L'EMBALLAGEE \*

- Mousseur à lait *MilkUp*
- Mode d'emploi - garantie
- Guide rapide



\* Les caractéristiques et le contenu de l'emballage peuvent varier en fonction du marché de référence

- ⚠ Nous déclinons toute responsabilité pour d'éventuels dommages en cas de:
- utilisation non conforme;
  - réparations exécutées auprès des centres de Service Agréés;
  - altération du câble d'alimentation;
  - altération de tout composant de l'appareil;
  - emploi de pièces de rechange et accessoires non originaux;
  - stockage dans des locaux au-dessous de 4°C;
  - utilisation dans des locaux avec température inférieure à 10°C ou supérieure à 40°C;
  - utilisation dans des locaux avec humidité relative supérieure à 95%.
- Dans ces cas, la garantie est nulle.

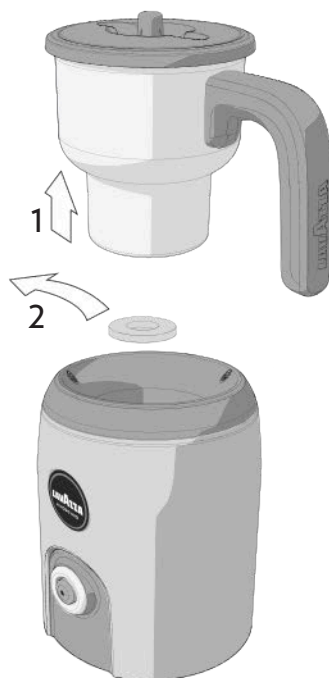
- i Retirez tous les emballages et assurez-vous que tous les éléments de l'appareil sont présents. Avant la première utilisation, et après toute période prolongée de non utilisation, l'appareil doit être soigneusement nettoyé en suivant la méthode décrite au paragraphe "ENTRETIEN ET NETTOYAGE".

- ⚠ Cet appareil ne peut être mis en marche qu'avec les accessoires d'origine fournis par le producteur. Nous déclinons toute responsabilité en cas de dommages provoqués par une mauvaise utilisation du Mousseur à lait ou de l'inobservation des indications figurant dans ce livret.

### MISE EN MARCHÉ DU Mousseur à lait

- ⚠ Positionner l'appareil sur une surface plate et stable, loin de l'eau et de sources de chaleur. Cet appareil doit être branché sur une prise de terre installée selon les normes en vigueur. Assurez-vous que la tension d'alimentation correspond à la tension indiquée sur la fiche signalétique de l'appareil. Ce produit est conforme à toutes les directives relatives au marquage "CE".

Lors de la première utilisation du Mousseur à lait, retirer tous les emballages en carton et en plastique. Soulever le récipient du lait (1) et retirer l'anneau de protection (2) qui se trouve à l'intérieur de la base. Ensuite remettre le récipient sur la base.



- ⚠ Cet appareil a été conçu uniquement pour chauffer, monter le lait et préparer du chocolat chaud. Ne pas insérer dans le récipient des substances liquides ou solides différentes de celles indiquées par Lavazza. Ne pas laisser sans surveillance le Mousseur à lait quand il est en marche.

Pour obtenir un résultat optimal, sortir le lait du réfrigérateur juste avant de l'utiliser.

S'assurer que la partie inférieure du récipient et la zone de contact à l'intérieur de la base soient propres et sèches.

### QUANTITE DE REMPLISSAGE

Respecter toujours les niveaux MIN et MAX indiqués à l'intérieur du récipient.

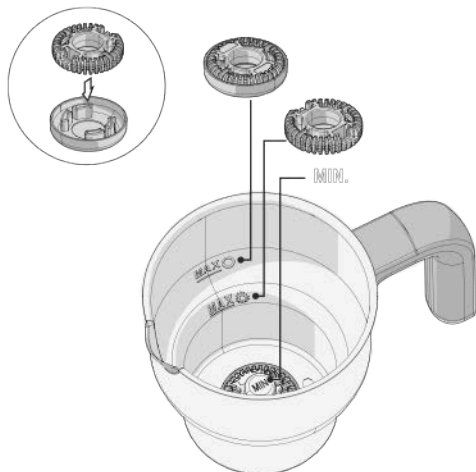
- ⚠ Ne pas mettre en marche le Mousseur à lait si le récipient est vide ou si la quantité de lait est inférieure au niveau MIN (60 ml), cela pourrait surchauffer l'appareil. En cas de surchauffe, l'appareil s'éteint automatiquement. Ne pas remplir le récipient au-delà du niveau MAX, cela pourrait provoquer des gicllements de lait chaud.

Pour monter le lait, remplir le récipient d'une quantité maximum de 120 ml

• **marque inférieure du niveau MAX** ☼

Pour chauffer et amalgamer le lait, remplir le récipient d'une quantité maximum de 180 ml

• **marque supérieure du niveau MAX** ○



**4** Verser le lait dans le récipient. Voir la section "QUANTITÉ DE REMPLISSAGE".

**5** Remettre le couvercle sur le récipient

**6** Enfoncer le bouton multifonction.

**!** Le couvercle doit toujours être à sa place durant le fonctionnement.



## CHOIX DES ACCESSOIRES

- Pour chauffer le lait et le monter en même temps, utiliser seulement la couronne dentelée.
- Pour chauffer le lait ou l'amalgamer (par ex. chocolat chaud), placer la couronne dentelée à l'intérieur de la couronne lisse ; les insérer à l'intérieur du récipient en veillant à ce que la couronne lisse soit tournée vers le bas.

**!** Ne pas utiliser le Mousseur à lait sans avoir inséré les couronnes fournies.

## CHAUFFER ET MONTER LE LAIT

**1** Mettre le récipient sur la base et le positionner correctement.

**2** Enlever le couvercle du récipient.

**3** Insérer la couronne choisie sur le pivot saillant de montage qui se trouve au fond du récipient.

☼ Couronne dentelée (pour monter le lait)

○ Couronne lisse (pour chauffer et amalgamer)

**!** Ne pas retirer le récipient du lait avant que le cycle soit terminé.

**7** L'appareil émet un signal sonore

**8** Le bouton multifonction s'allume en blanc puis clignote.

**9** L'appareil commence le cycle de chauffage.

**10** Le processus de chauffage s'interrompt automatiquement quand le lait est suffisamment chaud.

**11** L'appareil émet un double signal sonore pour indiquer la fin du processus de chauffage.

**12** Le bouton multifonction s'éteint.

**!** Retirer le récipient chaud en le saisissant **uniquement** par la poignée.



- 13** Ouvrir le couvercle et verser le lait monté dans la tasse.

**!** S'assurer que la couronne reste dans le récipient quand on verse le lait dans la tasse.

**!** Avant de nettoyer l'appareil, attendre qu'il refroidisse puis s'assurer que son câble d'alimentation est débranché de la prise secteur. Pour plus de détails, consulter la section "**ENTRETIEN ET NETTOYAGE**".

### INTERRUPTION MOMENTANÉE OU DÉFINITIVE DU CYCLE

Pour interrompre le cycle de chauffage du lait, enfoncer de nouveau le bouton multifonction.

Pour activer le cycle de chauffage ou monter le lait, enfoncer de nouveau le bouton multifonction.

Si le lait est suffisamment chaud lors de l'interruption du processus de chauffage, l'appareil ne pourra pas reprendre le cycle.

### MONTER LE LAIT À FROID

On peut monter le lait sans le chauffer. Procéder comme décrit aux points **1** à **5** de la section "**CHAUFFER ET MONTER LE LAIT**".

- 1** Enfoncer et maintenir enfoncé le bouton multifonction pendant 3 secondes au moins.



- 2** L'appareil émet un long signal sonore.
- 3** Le bouton multifonction s'allume en blanc puis il clignote rapidement.
- 4** L'appareil s'active et commence à monter le lait.
- 5** Après environ 1 minute, le processus de montage s'interrompt automatiquement.
- 6** L'appareil émet deux signaux sonores signalant la fin du cycle de montage.
- 7** Le bouton multifonction s'éteint.
- 8** Ouvrir le couvercle et verser le lait monté dans la tasse.
- !** S'assurer que la couronne reste dans le récipient quand on verse le lait dans la tasse.



## PRÉPARATION DU CHOCOLAT CHAUD ☉

L'appareil sert également à préparer des boissons au cacao. Procéder comme décrit aux points 1 à 6 de la section "CHAUFFER ET MONTER LE LAIT".

- 1** Après environ 1 minute, alors que le processus de chauffage est en cours, enlever le couvercle et verser la quantité voulue de cacao en poudre.



- 2** Remette le couvercle en place.

**!** Le couvercle doit toujours être en place pendant le fonctionnement ; on ne peut l'ouvrir que pour ajouter le cacao en poudre.

**!** Pour éviter que le mécanisme se bloque, ne pas utiliser de chocolat en copeaux ou en morceaux.

- 3** Le processus de chauffage s'interrompt automatiquement quand le chocolat est suffisamment chaud.

- 4** L'appareil émet un double signal sonore pour indiquer la fin du processus de chauffage.

- 5** Le bouton multifonction s'éteint.



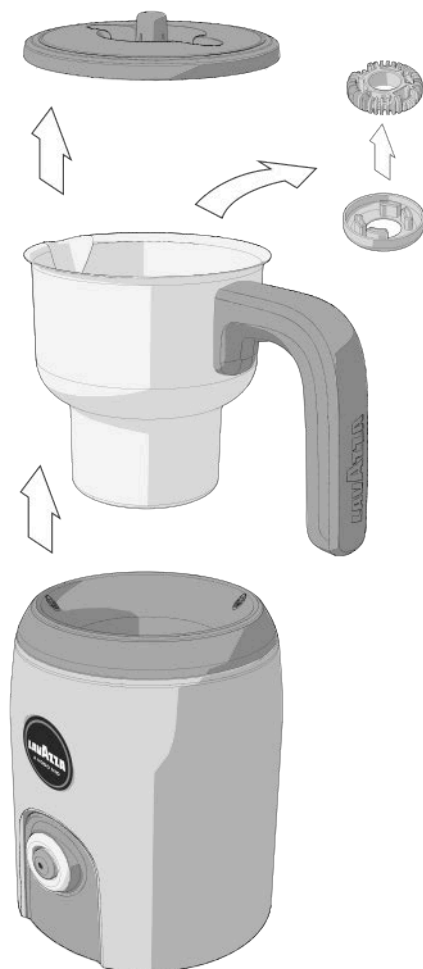
- 6** Ouvrir le couvercle et verser le chocolat dans la tasse.

**!** S'assurer que la couronne reste dans le récipient quand on verse le lait dans la tasse.



**!** Avant de nettoyer l'appareil, attendre qu'il refroidisse puis s'assurer que son câble d'alimentation est débranché de la prise secteur. Pour plus de détails, consulter la section "ENTRETIEN ET NETTOYAGE".

## NETTOYAGE DU Mousseur à lait

**!** Avant de nettoyer le Mousseur à lait et ses accessoires, détacher la fiche de la prise secteur. Pour éviter tout risque de décharge électrique, ne pas nettoyer ou ne pas plonger dans l'eau le câble d'alimentation et la base de l'appareil.



- Après chaque cycle d'utilisation, le récipient, les couronnes et le couvercle doivent être lavés à l'eau chaude avec un peu de détergent ou bien au lave-vaisselle.
- Si nécessaire, utiliser une brosse à dent pour nettoyer la couronne dentelée.
- Il faut bien sécher tous les accessoires.
- Pour nettoyer la base, utiliser un chiffon souple humecté d'une petite quantité de détergent liquide.
- Ne pas utiliser de solution détergente abrasive ou de solvant.

Problème rencontré	Causes possibles	Solution
Le Mousseur à lait ne s'allume pas. Voyant  éteint après avoir enfoncé le bouton multifonction.	<ul style="list-style-type: none"> <li>» L'appareil n'est pas branché au secteur.</li> <li>» L'appareil est relié à des prises multiples ou à un bloc multiprises.</li> <li>» Absence de courant dans la prise.</li> <li>» Panne du circuit électrique.</li> </ul>	<ul style="list-style-type: none"> <li>» S'assurer que le câble d'alimentation est inséré correctement dans la prise secteur.</li> <li>» Brancher directement l'appareil à la prise secteur.</li> <li>» Raccordez un autre appareil au réseau électrique pour vérifier, s'il y a de source de courant.</li> <li>» S'adresser au Service Clients Lavazza.</li> </ul>
Le Mousseur à lait ne monte pas le lait.	<ul style="list-style-type: none"> <li>» La couronne dentelée ne se trouve pas dans le récipient du lait.</li> <li>» La couronne lisse est en place.</li> <li>» Mousseur à lait en panne.</li> </ul>	<ul style="list-style-type: none"> <li>» S'assurer que la couronne dentelée est en place et est insérée correctement.</li> <li>» Utiliser uniquement avec la couronne dentelée.</li> <li>» S'adresser au Service Clients Lavazza.</li> </ul>
Mauvais qualité de la mousse du lait.	<ul style="list-style-type: none"> <li>» Les composants ont été mal insérés.</li> <li>» Le récipient du lait est sale.</li> <li>» La quantité de lait n'est pas la bonne.</li> <li>» Le lait n'est pas le bon.</li> <li>» Délai d'attente trop long entre la fin de la préparation et la consommation.</li> </ul>	<ul style="list-style-type: none"> <li>» S'assurer d'utiliser la bonne couronne correspondant à la préparation de la boisson voulue.</li> <li>» S'assurer que le récipient du lait est propre.</li> <li>» S'assurer que la quantité de lait insérée est correcte, respecter les niveaux indiqués.</li> <li>» Il est conseillé d'utiliser du lait entier, partiellement écrémé ou écrémé à température du réfrigérateur (environ 4-8°).</li> <li>» Consommer au terme de la préparation.</li> </ul>
Témoin  allumé clignotant de couleur rouge.	<ul style="list-style-type: none"> <li>» L'appareil est surchauffé. (intérieur).</li> <li>» Le récipient du lait n'est pas à sa place.</li> <li>» Des composants ne sont pas installés correctement ou sont bloqués.</li> <li>» Panne du circuit électrique</li> </ul>	<ul style="list-style-type: none"> <li>» Vérifier que le ventilateur d'aération, situé à l'arrière, n'est pas couvert ou obstrué par la poussière. Attendez quelques secondes et essayez à nouveau.</li> <li>» Vérifier que le récipient du lait est à sa place.</li> <li>» S'assurer d'avoir inséré le récipient du lait dans la bonne position et qu'il n'y a pas d'obstruction ou d'objet étranger à l'intérieur.</li> <li>» S'assurer que la (ou les) couronne(s) est (sont) insérée(s) correctement.</li> <li>» S'adresser au Service Clients Lavazza.</li> </ul>
Sortie du lait du récipient.	<ul style="list-style-type: none"> <li>» Quantité de lait excessive.</li> <li>» Les composants n'ont pas été installés correctement.</li> </ul>	<ul style="list-style-type: none"> <li>» Respecter les niveaux MAX indiqués.</li> <li>» Ne pas utiliser la couronne dentelée au niveau MAX  prévu pour la couronne lisse.</li> </ul>
Le lait n'a pas été chauffé, il est resté froid.	<ul style="list-style-type: none"> <li>» Bouton multifonction actionnée mal.</li> <li>» Mousseur à lait en panne.</li> </ul>	<ul style="list-style-type: none"> <li>» Enfoncer et relâcher une seule fois le bouton multifonction ; ne pas le maintenir enfoncé pendant 3 secondes.</li> <li>» S'adresser au Service Clients Lavazza.</li> </ul>
Lait trop chaud ou brûlé.	<ul style="list-style-type: none"> <li>» La quantité du lait n'est pas la bonne.</li> <li>» Mousseur à lait en panne.</li> </ul>	<ul style="list-style-type: none"> <li>» S'assurer que la quantité de lait utilisé n'est pas inférieure au niveau MIN prévu.</li> <li>» S'adresser au Service Clients Lavazza.</li> </ul>

Problème rencontré	Cause possible	Solution
Le Mousseur à lait est bruyant.	<ul style="list-style-type: none"> <li>» Les composants n'ont pas été installés correctement.</li> <li>» Présence de corps étrangers.</li> </ul>	<ul style="list-style-type: none"> <li>» S'assurer que la (ou les) couronne(s) est (sont) insérée(s) correctement.</li> <li>» S'assurer que le couvercle est bien inséré.</li> <li>» S'assurer que l'appareil se trouve sur une surface stable.</li> <li>» S'assurer qu'il n'y a pas de corps étrangers à l'intérieur du récipient du lait.</li> </ul>
Préparation de boisson froide échouée.	<ul style="list-style-type: none"> <li>» Sélection de la préparation chaude.</li> <li>» Mousseur à lait en panne.</li> </ul>	<ul style="list-style-type: none"> <li>» Enfoncer et maintenir enfoncé le bouton pendant 3 secondes.</li> <li>» S'adresser au Service Clients Lavazza.</li> </ul>
La préparation s'arrête immédiatement après le lancement.	<ul style="list-style-type: none"> <li>» Le verre est trop chaud.</li> <li>» Le lait utilisé est chaud.</li> <li>» Mousseur à lait en panne.</li> </ul>	<ul style="list-style-type: none"> <li>» Rincer le verre sous l'eau froide et y verser du lait froid.</li> <li>» Ne pas réutiliser du lait déjà réchauffé ; utiliser du lait froid.</li> <li>» S'adresser au Service Clients Lavazza.</li> </ul>

## CARACTÉRISTIQUES TECHNIQUES

- Tension nominale - Puissance nominale - Alimentation:  
Voir plaquette placée sur l'appareil
- Dimensions: Hauteur Largeur Profondeur  
230 mm 205 mm 130 mm
- Poids: environ 1 kg
- Récipient lait : Max 180 ml - Extractible
- Matériels utilisés: Thermoplastique
- Longueur câble: 0,6 m
- Système de chauffage à induction magnétique

**Que faire en cas de problème technique**

Si vous avez un doute ou avez besoin d'une assistance technique, n'hésitez pas à contacter

Service Consommateur Lavazza A MODO MIO  
**011 30 20 300**

Fax: 011 23 98 333 | e-mail : [info@lavazzamodomio.fr](mailto:info@lavazzamodomio.fr)

Nos conseillers se feront un plaisir de répondre à vos questions et de vous donner toutes les informations nécessaires concernant la garantie et l'accès à une assistance technique.

**IMPORTANT**

- Conserver le ticket de caisse ou le document de transport (en cas d'achat avec livraison à domicile) ou tout autre document prouvant la date d'achat ou de livraison de l'appareil.
- Conserver l'emballage de l'appareil pour l'utiliser en cas de besoin.

Prenez contact avec le Service Consommateur Lavazza A MODO MIO et:

- décrivez le défaut ou le problème;
- donnez les informations nécessaires : date d'achat ou de livraison de l'appareil et numéro de série de l'appareil.

En cas de panne technique, le Service Après-vente Lavazza A Modo Mio donnera toutes les indications nécessaires pour faire retirer l'appareil par un transporteur pour sa réparation ou son remplacement.

Mettez l'appareil propre dans son emballage d'origine ou un emballage alternatif pour éviter toute rupture pendant le transport.

L'ensemble des frais de transport seront à la charge de LAVAZZA.

**Conditions de garantie**

- 1) Lavazza garantit l'appareil pour une période de deux ans à compter de sa date d'achat ou de livraison, la date retenue étant la plus récente.
- 2) La date figurant sur le ticket d'achat, le document de transport ou le bordereau de livraison confirme la date officielle de livraison et sert de preuve. Nous considérons qu'un défaut limite ou réduit de façon significative la valeur ou l'aptitude à utiliser l'appareil.
- 3) En cas de défectuosité du produit avant la date de livraison, LAVAZZA peut s'engager à réparer ou remplacer l'appareil sans frais supplémentaires pour le client.
- 4) La garantie ne couvre pas les éléments rendus défectueux suite à une négligence durant l'usage ou le rangement, à un mauvais emploi, au non-respect des instructions d'utilisation, à une installation inadéquate, à des réparations réalisées par des personnes non autorisées, à l'utilisation d'accessoires et de pièces inadaptés, à l'usure normale de l'appareil (dépôts de calcaire, usure des joints ou du filtre à eau), à la foudre, à l'humidité, au feu, au choix d'un voltage incorrect ou à tout autre événement ne pouvant être attribué au fabricant ou à des défauts de fabrication de l'appareil.
- 5) Toute intervention réalisée durant la période de garantie n'entraînera ni extension ni renouvellement de la période de garantie. Les pièces remplacées deviennent automatiquement la propriété de LAVAZZA.
- 6) Pour toute demande de réparation, le client peut contacter le Service Consommateur Lavazza A MODO MIO. L'ensemble des informations concernant le retrait de l'appareil lui seront communiquées. S'il est sous garantie, l'appareil défectueux doit être renvoyé au centre d'assistance technique avec une copie des documents attestant de sa date d'achat ou de livraison.
- 7) Lavazza décline toute responsabilité en cas de blessure physique directe ou indirecte affectant une personne ou un animal ainsi qu'en cas de dommage matériel résultant du non-respect des règles de sécurité reprises dans le manuel d'instructions, en particulier en ce qui concerne l'installation, l'usage et l'entretien de l'appareil.



**⚠️ Gebrauchsbestimmung:**

Dieses Gerät ist für den Einsatz in häuslichen und vergleichbaren Umgebungen bestimmt, wie:

- Personalküchen in Geschäften, Büros und sonstige Arbeitsbereiche;
- Bauernhöfe;
- Verwendung durch Hotel- und Moteltkunden sowie in sonstigen Wohnbereichen;
- Beherbergungsbetriebe (z.B. Bed & Breakfast).

Technische Änderungen daran sind untersagt. Jeglicher Missbrauch ist auf Grund der damit verbundenen Risiken untersagt!

Die Maschine kann von Kindern ab 8 Jahren sowie von Personen mit eingeschränkten körperlichen, sensorischen oder geistigen Fähigkeiten bzw. von Personen ohne Erfahrung und ohne entsprechende Kenntnisse benutzt werden, sofern sie beaufsichtigt werden oder bezüglich des sicheren Gebrauchs der Maschine unterwiesen wurden und die damit verbundenen Gefahren verstanden haben. Kinder dürfen nicht mit der Maschine spielen. Die Maschine und ihr Kabel müssen sich außer Reichweite von Kindern unter 8 Jahren befinden.

Die vom Benutzer auszuführende Reinigung und Wartung dürfen nicht von unbeaufsichtigten Kindern durchgeführt werden.

**⚠️ Aufstellung:**

Stellen Sie das Gerät an einem sicheren Ort auf, wo niemand es beschädigen oder sich verletzen kann. Lagern Sie das Gerät nicht bei Temperaturen unter 4°C, da das Eis es beschädigen könnte. Das Gerät nicht im Freien verwenden. Das Gerät nicht auf sehr heiße Oberflächen und/oder in die Nähe von offenen Flammen stellen.

**⚠️ Stromversorgung:**







Das Gerät nur an eine passende Steckdose anschließen. Die Spannung muss dem, auf dem Typenschild des Gerätes angegebenen Wert entsprechen.

**⚠️ Stromkabel:**

Das Gerät nicht verwenden, wenn das Netzkabel beschädigt ist. Wenn das Netzkabel beschädigt ist, muss es von dem Hersteller oder seinem technischen Kundendienst ausgetauscht werden, um sämtliche Risiken auszuschließen. Das Netzkabel nicht um Ecken, an scharfe Kanten und über sehr heiße Gegenstände legen. Das Gerät nicht am Kabel tragen oder ziehen. Den Stecker nicht durch Ziehen am Kabel entfernen; Es nicht mit nassen Händen berühren. Das Netzkabel nicht frei von Tischen oder Regalen hängen lassen.

**⚠️ Schlaggefahr:**

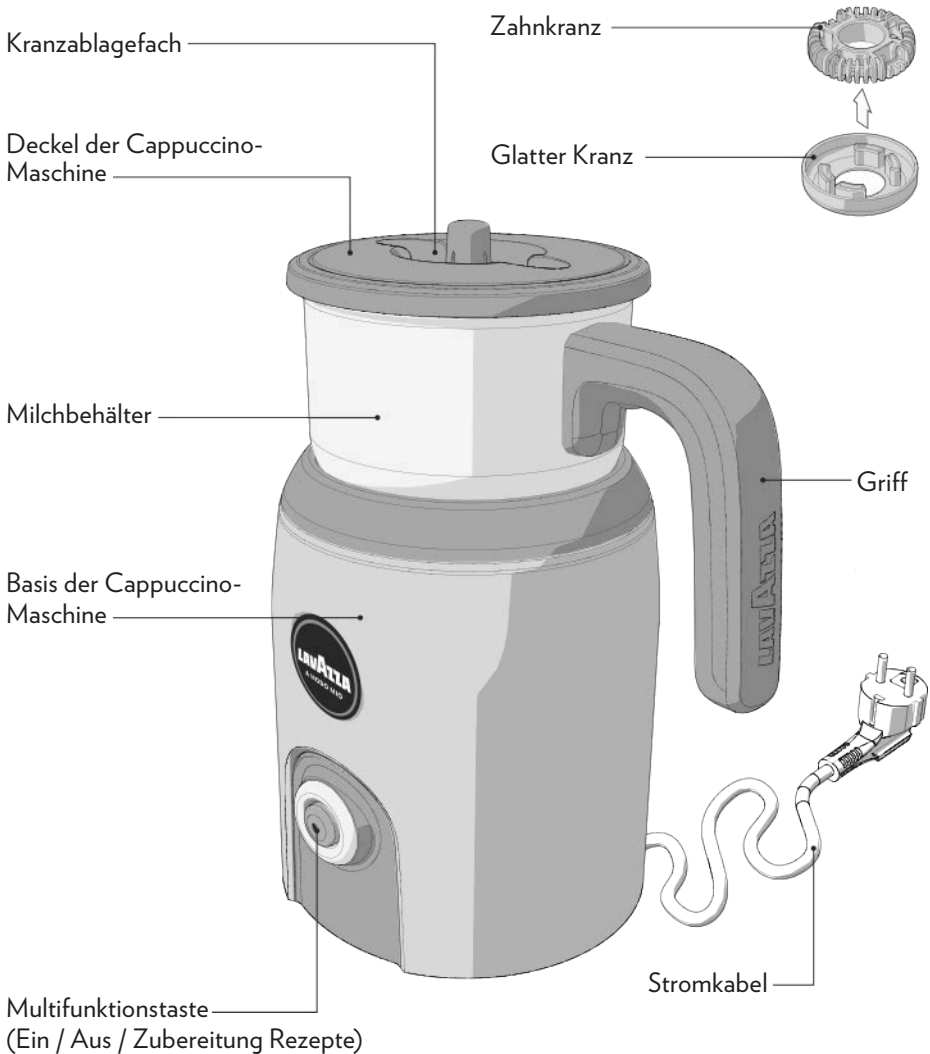
Die unter Strom stehenden Teile dürfen nicht mit Wasser in Berührung kommen. Diese Maschine darf nicht in Wasser getaucht werden.

-  **Schutz für Kinder unter 8 Jahren:**  
Ganz besonders auf die Kinder aufpassen, damit diese nicht mit dem Gerät spielen, Kinder verstehen nicht die mit Haushaltsgeräten verbundenen Gefahren. Auch das Verpackungsmaterial der Maschine sollte nicht in Reichweite von Kindern gelassen werden.
-  **Verbrennungsgefahr:**  
Der Milchbehälter wird während des Betriebs heiß. Die heißen Teile des Gerätes unmittelbar nach dem Gebrauch nicht berühren. Fassen Sie den Behälter immer am Griff.
-  **Reinigung:**  
Vor der Reinigung des Gerätes, muss der Stecker aus der Steckdose gezogen und gewartet werden, bis das Gerät abgekühlt ist. Das Gerät nicht in Wasser tauchen! Es ist strengstens untersagt zu versuchen in das Innere des Gerätes einzugreifen.
-  **Aufbewahrung des Gerätes:**  
Wenn das Gerät über einen längeren Zeitraum nicht verwendet wird, ziehen Sie den Stecker aus der Steckdose und bewahren Sie es an einem trockenen Ort für Kinder unzugänglich auf. Schützen Sie es vor Staub und Schmutz.
-  **Reparaturen / Wartung:**  
Vor Reinigung der Maschine muss unbedingt der Stecker aus der Steckdose abgezogen und abgewartet werden, dass sich die Maschine abkühlt. Die Kaffeemaschine nicht in Wasser tauchen! Es ist streng untersagt, Einschnitte im Maschineninneren durchzuführen. Das Wasser im Tank ersetzen, wenn die Maschine 3 Tage lang nicht verwendet wird.
-  **Entsorgung der Maschine nach Beendigung ihrer Lebensdauer:**  
— **BENUTZERINFORMATIONEN:** das Symbol mit dem durchgestrichenen Mülleimer auf dem Gerät oder auf seiner Verpackung gibt an, dass das Produkt zum Ende seines Betriebslebens getrennt vom Hausmüll entsorgt werden muss. Der Benutzer muss das außer Betrieb genommene Gerät aus diesem Grunde entsprechenden Entsorgungsstellen für Elektro- und Elektronikmüll. Die geeignete Entsorgung über die Wertstofftrennung und die Zuführung der außer Betrieb genommenen Maschine in das Recycling, die Aufbereitung und die umweltgerechte Entsorgung tragen zur Vermeidung von möglichen negativen Auswirkungen auf die Umwelt und die menschliche Gesundheit bei und ermöglichen die Wiederverwendung der Materialien, aus denen die Maschine besteht.  
Die ungesetzliche Entsorgung des Produkts durch den Besitzer zieht die Verhängung von Verwaltungsstrafen gemäß der geltenden Gesetzgebung nach sich.



## INHALT DER VERPACKUNG \*

- Milchaufschäumer *MilkUp*
- Gebrauchsanleitung - Garantieblatt
- Schnellanleitung



\* Die Eigenschaften und der Inhalt der Packung können je nach dem Bezugsmarkt unterschiedlich sein

- !** In den nachstehenden Fällen wird keinerlei Haftung übernommen:
- falsche oder nicht dem Zweck entsprechende Benutzung;
  - nicht in den autorisierten Kundendienstzentren ausgeführte Reparaturen;
  - Einschritte auf das Stromkabel;
  - Einschritte auf jegliche Komponente der Maschine ;
  - Verwendung von nicht Original Ersatzteilen oder Zubehör;
  - Lagerung in Räumen unter 4°C;
  - Benutzung in Räumen mit Temperaturen unter 10°C oder über 40°C;
  - Benutzung in Räumen mit relativer Luftfeuchtigkeit über 95%;
- In diesen Fällen werden Garantieleistungen hinfällig.

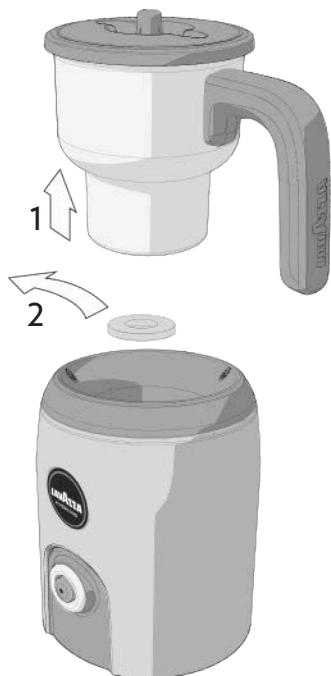
- i** Entfernen Sie sämtliches Verpackungsmaterial und prüfen Sie, ob alle Teile vorhanden sind. Reinigen Sie das Gerät vor der ersten Inbetriebnahme und nach längerem Nichtgebrauch wie unter **“REINIGUNG UND PFLÉGE BESCHRIEBEN IST”**.

- !** Dieses Gerät darf nur mit dem vom Hersteller gelieferten Originalzubehör in Betrieb genommen werden. Es wird keine Haftung für Schäden übernommen, die durch eine unsachgemäße Anwendung der Milchaufschäumer oder durch die Nichtbeachtung der in dieser Anleitung aufgeführten Anweisungen entstanden sind.

## EINSCHALTEN DER CAPPUCCINO-MASCHINE

- !** Das Gerät auf einer flachen und stabilen Oberfläche aufstellen, entfernt von Wasser und Hitzequellen. Das Gerät nur an eine vorschriftsmäßig installierte Schutzkontaktsteckdose anschließen. Die Netzspannung muss der auf dem Typenschild des Gerätes angegebenen Spannung entsprechen. Das Gerät entspricht den Richtlinien, die für die CE-Kennzeichnung verbindlich sind.

Bei dem ersten Gebrauch der Milchaufschäumer, alle Verpackungen aus Pappe und Kunststoff entfernen. Den Milchbehälter (1) anheben und den Schutzring (2) entfernen, der sich im Inneren der Basis befindet. Den Behälter wieder in der Basis positionieren.



- !** Dieses Gerät wurde ausschließlich entwickelt, um Milch zu erwärmen, aufzuschäumen und heiße Schokolade zuzubereiten. Keine anderen flüssigen oder festen Stoffe in den Behälter geben, als die von Lavazza angegebenen. Die Milchaufschäumer nicht unbeaufsichtigt lassen, wenn sie in Betrieb ist.

Für den Erhalt eines optimalen Ergebnisses die Milch unmittelbar vor ihrem Gebrauch aus dem Kühlschrank nehmen.

Sicherstellen, dass der untere Teil des Behälters und die Kontaktzone in der Basis sauber und trocken sind.

## FÜLLMENGE

Immer die MIN und MAX Angaben beachten, die im Behälter angegeben sind.

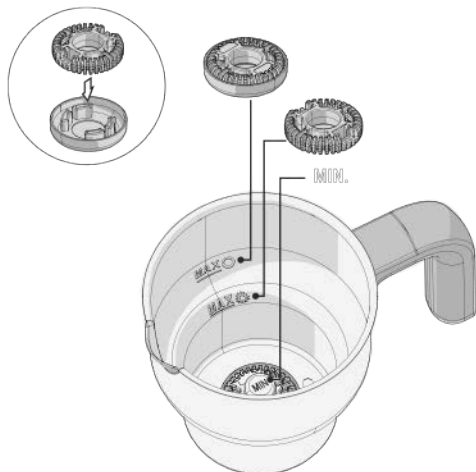
- !** Die Milchaufschäumer nicht mit leerem Behälter oder mit weniger Milch als die MIN-Füllstandanzeige (60 ml) in Betrieb nehmen. Das könnte die Überhitzung des Geräts verursachen. Im Falle einer Überhitzung schaltet sich das Gerät automatisch aus. Den Behälter nicht über den MAX-Stand füllen, es könnte heiße Milch herauspritzen.

Zum Aufschäumen der Milch den Behälter mit maximal 120 ml füllen.

• **Zeichen unter dem MAX-Füllstand** ⚙️

Zum Erhitzen und Mischen der Milch den Behälter mit maximal 180 ml füllen.

• **Zeichen über dem MAX-Füllstand** ☉



## AUSWAHL DES ZUBEHÖRS

- Wenn die Milch zur gleichen Zeit erhitzt und aufgeschäumt werden soll, nur den Zahnkranz verwenden.
- Wenn die Milch erhitzt oder aufgeschäumt werden soll (z. B. heiße Schokolade), den Zahnkranz in den glatten Kranz einsetzen; diese in den Behälter einsetzen, darauf achten, dass der glatte Kranz nach unten gerichtet ist.

⚠️ Die Milchaufschäumer nicht verwenden, ohne die mitgelieferten Kränze eingesetzt zu haben.

## DIE MILCH ERHITZEN UND AUFSCÄUMEN

**1** Den Behälter auf die Basis setzen, darauf achten, dass er korrekt positioniert ist.

**2** Den Deckel vom Milchbehälter abnehmen.

**3** Den gewählten Kranz auf den Montageüberstand setzen, der sich am Behälterboden befindet.

⚙️ Zahnkranz (zum Aufschäumen der Milch)

☉ Glatter Kranz (zum Erhitzen und Mischen)

**4** Die Milch in den Behälter gießen. Beziehen Sie sich auf das Kapitel "FÜLLMENGE".

**5** Den Deckel wieder auf den Behälter setzen.

**6** Die Multifunktionstaste drücken.

⚠️ Der Deckel muss während des Betriebs immer eingesetzt sein.



⚠️ Den Milchbehälter nicht vor Abschluss des Zyklus entfernen.

**7** Das Gerät gibt ein akustisches Signal aus.

**8** Die Multifunktionstaste leuchtet weiß blinkend auf.

**9** Das Gerät startet den Erhitzungszyklus.

**10** Der Erhitzungsvorgang unterbricht sich automatisch, wenn die Milch warm genug ist.

**11** Das Gerät gibt ein doppeltes akustisches Signal aus, um das Ende des Erhitzungsvorgangs anzuzeigen.

**12** Die Multifunktionstaste schaltet sich aus.

⚠️ Den heißen Behälter entfernen, dazu **ausschließlich** den Griff verwenden.



**13** Den Deckel öffnen, und die aufgeschäumte Milch in die Tasse gießen.

**!** Stellen Sie sicher, dass der Kranz in dem Behälter bleibt, während die Milch in die Tasse gegossen wird.

**!** Vor der Reinigung sicherstellen, dass das Gerät von der Steckdose getrennt wurde und sich abgekühlt hat. Für detailliertere Informationen den Abschnitt **“PFLEGE UND WARTUNG”** konsultieren.

### MOMENTANE ODER ENDGÜLTIGE ZYKLUSUNTERBRECHUNG

Wenn Sie den Zyklus zum Erwärmen der Milch unterbrechen möchten, erneut die Multifunktions-taste drücken.

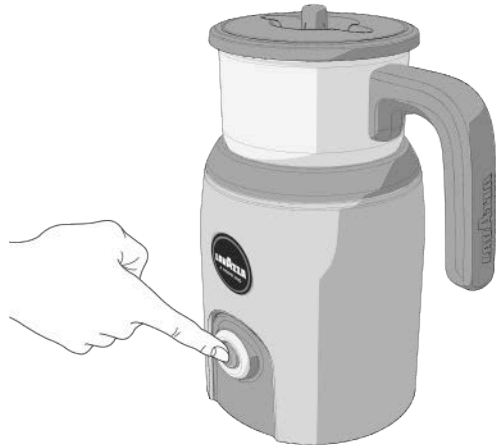
Um den Zyklus zum Erwärmen der Milch erneut zu aktivieren oder die Milch aufzuschäumen, erneut die Multifunktions-taste drücken.

Wenn die Milch bei Unterbrechung des Vorgangs schon warm genug ist, kann das Gerät nicht für die Wiederaufnahme des Zyklus verwendet werden.

### DIE MILCH KALT AUFSCHÄUMEN

Es ist möglich, die Milch aufzuschäumen, ohne sie erhitzen zu müssen. Gehen Sie gemäß Beschreibung an den Punkten von **1** bis **5** im Kapitel **“DIE MILCH ERHITZEN UND AUFSCHÄUMEN”** vor.

**1** Die Multifunktions-taste mindestens 3 Sekunden lang gedrückt halten.



**2** Das Gerät gibt ein langes akustisches Signal aus.

**3** Die Multifunktions-taste leuchtet weiß schnell blinkend auf.

**4** Das Gerät aktiviert sich und beginnt, die Milch aufzuschäumen.

**5** Der Aufschäumvorgang unterbricht sich automatisch nach etwa 1 Minute.

**6** Das Gerät gibt zwei akustische Signale aus, die das Ende des Aufschäumzyklus anzeigen.

**7** Die Multifunktions-taste schaltet sich aus.

**8** Den Deckel öffnen, und die aufgeschäumte Milch in die Tasse gießen.

**!** Stellen Sie sicher, dass der Kranz in dem Behälter bleibt, während die Milch in die Tasse gegossen wird.

## ZUBEREITUNG DER HEISSEN SCHOKOLADE ☉

Das Gerät eignet sich auch für die Zubereitung von Kakaotränken. Gehen Sie gemäß Beschreibung an den Punkten von **1** bis **6** im Kapitel **“DIE MILCH ERHITZEN UND AUFSCHÄUMEN”** vor.

- 1** Nach etwa 1 Minute, während der Erhitzungszyklus läuft, den Deckel abnehmen, und die gewünschte Menge Kakaopulver einführen.



- 2** Den Deckel wieder in seine Aufnahme setzen.

**!** Der Deckel muss während des Betriebs immer eingesetzt sein; er darf nur geöffnet werden, um das Kakaopulver hinzuzufügen.

**!** Um zu vermeiden, dass sich der Mechanismus blockiert, keine Schokoladenraspeln oder -stücke verwenden.

- 3** Der Erhitzungsvorgang unterbricht sich automatisch, wenn die Schokolade warm genug ist.

- 4** Das Gerät gibt ein doppeltes akustisches Signal aus, um das Ende des Erhitzungsvorgangs anzuzeigen.

- 5** Die Multifunktionstaste schaltet sich aus.



- 6** Den Deckel öffnen, und die Schokolade die Tasse gießen.

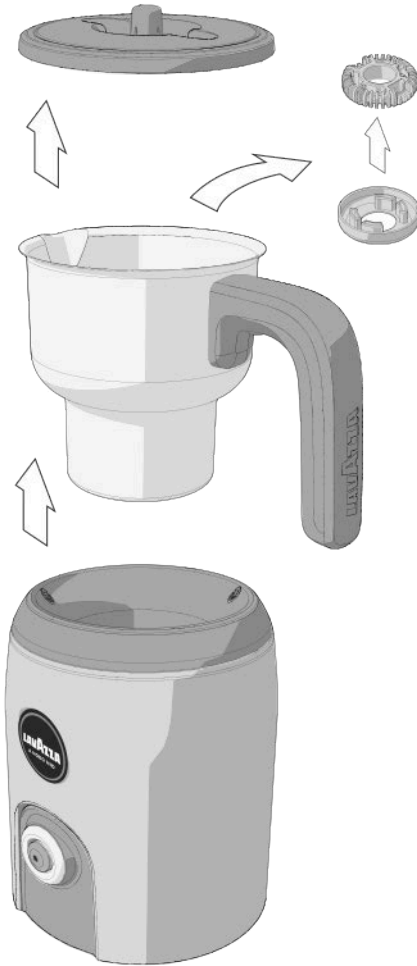
**!** Stellen Sie sicher, dass der Kranz in dem Behälter bleibt, während die Milch in die Tasse gegossen wird.

**!** Vor der Reinigung sicherstellen, dass das Gerät von der Steckdose getrennt wurde und sich abgekühlt hat. Für detailliertere Informationen den Abschnitt **“PFLEGE UND WARTUNG”** konsultieren.

### REINIGUNG DER CAPPUCCINO-MASCHINE

**!** Vor der Reinigung der Milchaufschäumer und seines Zubehörs immer den Stecker aus der Steckdose ziehen. Um die Stromschlaggefahr zu vermeiden, das Stromkabel und die Gerätebasis nicht in Wasser reinigen oder eintauchen.

- Der Behälter, die Kränze und der Deckel müssen nach jedem Heißwasserzyklus mit wenig Reinigungsmittel oder in der Geschirrspülmaschine gewaschen werden.
- Falls notwendig, kann der Zahnkranz mit einer kleinen Bürste gereinigt werden.
- Alle Zubehörteile sorgfältig trocknen.
- Die Basis kann mit einem weichen Tuch gereinigt werden, das mit einer kleinen Menge flüssigen Reinigungsmittels angefeuchtet oder durchtränkt wurde.
- Keine scheuernden Reinigungsmittel oder Lösungsmittel verwenden.



Vorgefundenes Problem	Mögliche Ursache	Lösung
Die Milchaufschäumer schaltet sich nicht ein. Kontrolllampe  schaltet sich nach Drücken der Multifunktionstaste aus.	<ul style="list-style-type: none"> <li>» Gerät ist nicht an das Stromnetz angeschlossen.</li> <li>» Das Gerät ist an einem Mehrfachstecker angeschlossen.</li> <li>» Kein Strom in der Steckdose.</li> <li>» Defekt im Elektrokreis.</li> </ul>	<ul style="list-style-type: none"> <li>» Sicherstellen, dass das Netzkabel korrekt mit der Steckdose verbunden ist.</li> <li>» Das Gerät direkt an eine Steckdose anschließen.</li> <li>» Überprüfen, ob Strom vorhanden ist, indem ein anderes elektrisches Gerät an die Stromversorgung angeschlossen wird.</li> <li>» Den Lavazza Kundendienst kontaktieren.</li> </ul>
Die Milchaufschäumer schäumt die Milch nicht auf.	<ul style="list-style-type: none"> <li>» Zahnkranz im Milchbehälter nicht vorhanden.</li> <li>» Der zahnlose Kranz wurde eingesetzt.</li> <li>» Milchaufschäumer defekt.</li> </ul>	<ul style="list-style-type: none"> <li>» Sicherstellen, dass der Zahnkranz vorhanden und korrekt eingesetzt ist.</li> <li>» Nur mit dem Zahnkranz verwenden.</li> <li>» Den Lavazza Kundendienst kontaktieren.</li> </ul>
Schlechte Qualität des Milchschaums.	<ul style="list-style-type: none"> <li>» Komponenten falsch eingesetzt.</li> <li>» Milchbehälter verschmutzt.</li> <li>» Falsche Milchmenge.</li> <li>» Milch nicht geeignet.</li> <li>» Wartezeit zwischen Beendigung der Zubereitung und Verbrauch zu lang.</li> </ul>	<ul style="list-style-type: none"> <li>» Sicherstellen, dass der korrekte Kranz für die Zubereitung des gewünschten Getränkes verwendet wurde.</li> <li>» Stellen Sie sicher, dass der Milchbehälter sauber ist.</li> <li>» Stellen Sie sicher, dass die eingefüllte Milchmenge richtig ist, unter Beachtung der angegebenen Füllmengen.</li> <li>» Es wird die Verwendung von Vollmilch, teilentrahmter oder entrahmter Milch bei Kühlschranktemperatur (etwa 4-8°) empfohlen.</li> <li>» Nach Beendigung der Zubereitung trinken.</li> </ul>
Alarmlampe blinkt rot  .	<ul style="list-style-type: none"> <li>» Gerät überhitzt (innen).</li> <li>» Milchbehälter fehlt.</li> <li>» Elemente nicht korrekt installiert oder blockiert.</li> <li>» Defekt im Elektrokreis.</li> </ul>	<ul style="list-style-type: none"> <li>» Kontrollieren, dass der Lüfter auf der Rückseite nicht verdeckt oder durch Staub verstopft ist. Warten Sie einige Sekunden und versuchen Sie erneut.</li> <li>» Das Vorhandensein des Milchbehälters kontrollieren.</li> <li>» Stellen Sie sicher, dass der Milchbehälter richtig eingesetzt ist und dass sich keine Hindernisse oder Fremdkörper in seinem Sitz befinden.</li> <li>» Sicherstellen, dass der Kranz/die Kränze korrekt eingesetzt wurden.</li> <li>» Den Lavazza Kundendienst kontaktieren.</li> </ul>
Milch läuft aus dem Behälter aus.	<ul style="list-style-type: none"> <li>» Zuviel Milch vorhanden.</li> <li>» Komponenten nicht richtig eingesetzt.</li> </ul>	<ul style="list-style-type: none"> <li>» Die angegebenen MAX-Werte beachten.</li> <li>» Der Zahnkranz kann nicht mit dem MAX-Stand  verwendet werden, der für den zahnlosen Kranz vorgesehen ist.</li> </ul>
Die Milch wird nicht erhitzt, blieb kühl.	<ul style="list-style-type: none"> <li>» Multifunktionstaste betrieben inkorrekt.</li> <li>» Milchaufschäumer defekt.</li> </ul>	<ul style="list-style-type: none"> <li>» Die Multifunktionstaste nur ein Mal drücken und dann freigeben, sie darf nicht für 3 Minuten gedrückt gehalten werden.</li> <li>» Den Lavazza Kundendienst kontaktieren.</li> </ul>
Milch zu heiß oder verbrannt.	<ul style="list-style-type: none"> <li>» Falsche Milchmenge.</li> <li>» Milchaufschäumer defekt.</li> </ul>	<ul style="list-style-type: none"> <li>» Sicherstellen, dass die benutzte Milchmenge nicht unter dem MIN-Stand ist.</li> <li>» Den Lavazza Kundendienst kontaktieren.</li> </ul>

Vorgefundenes Problem	Mögliche Ursache	Lösung
Die Milchaufschäumer ist laut.	<ul style="list-style-type: none"> <li>» Komponenten nicht richtig eingesetzt.</li> <li>» Vorhandensein von Fremdkörpern.</li> </ul>	<ul style="list-style-type: none"> <li>» Sicherstellen, dass der Kranz/die Kränze korrekt eingesetzt wurden.</li> <li>» Stellen Sie sicher, dass der Deckel richtig eingesetzt ist.</li> <li>» Stellen Sie sicher, dass das Gerät auf einer stabilen Oberfläche steht.</li> <li>» Sicherstellen, dass sich im Milchbehälter keine Fremdkörper befinden.</li> </ul>
Die Zubereitung des kalten Getränks erfolgte nicht.	<ul style="list-style-type: none"> <li>» Auswahl des heißen Getränks.</li> <li>» Milchaufschäumer defekt.</li> </ul>	<ul style="list-style-type: none"> <li>» Die Taste 3 Sekunden lang gedrückt halten.</li> <li>» Den Lavazza Kundendienst kontaktieren.</li> </ul>
Der Zubereitungsprozess stoppt sofort nach dem Start	<ul style="list-style-type: none"> <li>» Behälter zu heiß.</li> <li>» Mit warmer Milch verwenden.</li> <li>» Milchaufschäumer defekt.</li> </ul>	<ul style="list-style-type: none"> <li>» Den Behälter kalt ausspülen und mit kalter Milch füllen.</li> <li>» Nicht wieder mit erhitzter Milch benutzen. Kalte Milch verwenden.</li> <li>» Den Lavazza Kundendienst kontaktieren.</li> </ul>

## TECHNISCHE EIGENSCHAFTEN

- Nennspannung - Nennleistung - Einspeisung:  
Siehe das Maschinenschild
- Abmessungen: Höhe    Breite    Tiefe  
                  230 mm  205 mm  130 mm
- Gewicht: ca. 1 kg
- Milchbehälter: Max 180 ml - Abnehmbar
- Gehäusematerial: Thermoplastik
- Kabellänge: 0,6 m
- Heizsystem mit magnetischer Induktion



**Wie können Sie Hilfe anfordern?**

Wenn Sie Fragen haben oder technische Unterstützung benötigen, wenden Sie sich bitte an den

Severin Kundenservice  
**(02933) 982-460**

Röhre 27  
59846 Sundern

Telefax: (02933) 982-480 | E-Mail: [service@severin.de](mailto:service@severin.de)

Unser Kundendienstpersonal wird Ihre Fragen gerne beantworten und Ihnen alle notwendigen Auskünfte im Hinblick auf Garantiebedingungen und unseren Reparaturservice erteilen.

**WICHTIG**

- Bewahren Sie den Kaufbeleg des Gerätes oder die Frachtpapiere des Kuriers (bei Kauf mit Hauslieferung) oder andere Dokumente, die das Kaufdatum oder das Lieferdatum des Gerätes bestätigen, auf.
- Bewahren Sie die Verpackung des Gerätes auf, da diese für den späteren Transport nützlich sein könnte.

Kontaktieren Sie den Severin Kundenservice und:

- beschreiben Sie den Defekt oder das Problem;
- geben Sie die erforderlichen Informationen an: das Kauf- oder Lieferdatum sowie die Seriennummer der Maschine.

Im Falle eines erwiesenen technischen Defektes liefert der Kundendienst von Lavazza A Modo Mio alle notwendigen Informationen, um die Rücknahme des Gerätes durch den Kurier für die anschließende Reparatur oder den Austausch zu ermöglichen.

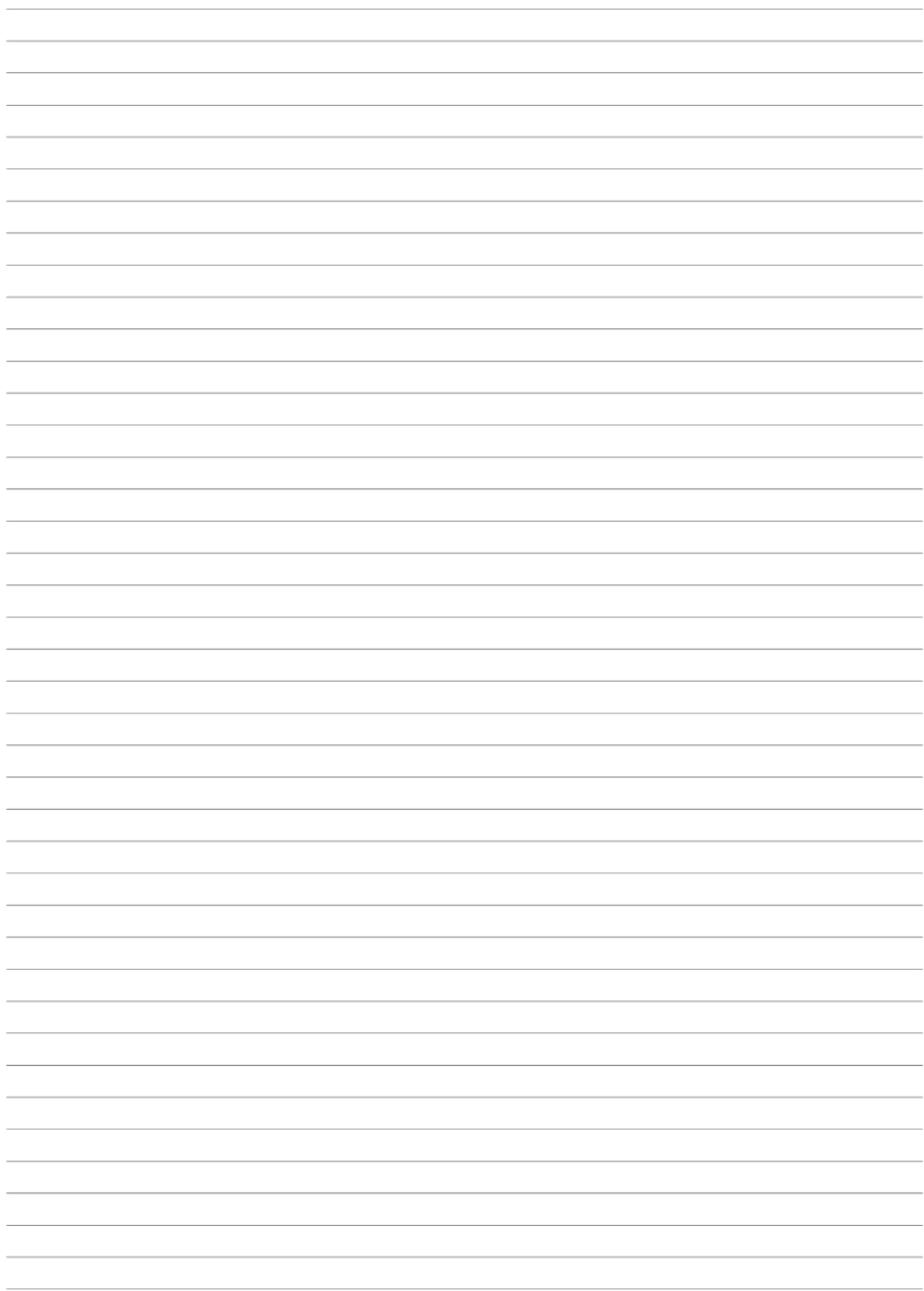
Geben Sie das Gerät sauber, in der Originalverpackung oder einer alternativen Verpackung verpackt, um Schäden während des Transports zu vermeiden, zurück.

Sämtliche Transportkosten werden von Lavazza übernommen.

**Garantiebedingungen**

- 1) Lavazza garantiert, dass das Gerät für den Zeitraum von zwei Jahren ab dem Kauf- oder Lieferdatum, wobei der spätere Zeitpunkt maßgebend ist, frei von Mängeln ist. Sollte ein Mangel innerhalb der Garantiefrist auftreten und der Garantieanspruch nicht gemäß Ziffer 4 ausgeschlossen sein, dann wird Lavazza das Produkt kostenlos entweder reparieren oder austauschen. Weitere Ansprüche auf der Basis dieser Garantie bestehen nicht (siehe auch Ziffer 7).
- 2) Das Datum auf dem Kaufbeleg, dem Transport- oder Lieferschein bestätigt das offizielle Lieferdatum und gilt als Nachweis für dieses Datum. Ein Defekt ist eine wesentliche Beeinträchtigung oder ein wesentlicher Verlust des Wertes oder der Eignung des Gerätes zur Nutzung.
- 3) Sollte das Produkt bereits vor dem Lieferdatum einen Defekt aufweisen, so kann Lavazza ohne Zusatzkosten für den Verbraucher eine Reparatur oder einen Ersatz des Gerätes veranlassen. Risiken und Kosten in Verbindung mit dem Transport des Gerätes zum Kundendienstzentrum trägt Lavazza.
- 4) Von der Garantie ausgeschlossen sind Mängel bzw. Schäden an Teilen, die zurückzuführen sind auf fahrlässige Pflichtverletzungen bei der Nutzung oder Lagerung, unsachgemäßen Gebrauch, Missachtung der Betriebsvorschriften, unsachgemäße Installation, Reparaturen von nicht autorisierten Personen, Verwendung von Nicht-Originalzubehör und Nicht-Originalteilen, betriebsbedingte Abnutzung und normalen Verschleiß bei sachgemäßer Verwendung des Gerätes (wie z. B. Kalkablagerungen, verschlissene Dichtungen oder abgenutzte Filterbehälter), Blitzschlag, Feuchtigkeit, Brand, Betrieb mit falscher Stromspannung oder sonstige Ereignisse, die nicht in der Verantwortungssphäre des Herstellers liegen oder Herstellungsfehlern am Gerät nicht zugeschrieben werden können.
- 5) Jedwede innerhalb der Garantiezeit vorgenommene Reparatur führt nicht zu einer Verlängerung oder Erneuerung der Garantiezeit. Ausgetauschte Teile gehen automatisch in den Besitz von Lavazza über.
- 6) Umeine Reparatur der Maschine anzufordern, kann sich der Kunde an den Severin Kundenservice wenden. Alle erforderlichen Auskünfte im Hinblick auf die Rücknahme des Gerätes werden erteilt. Sofern sich das fehlerhafte Gerät noch in der Garantiezeit befindet, sollte es zusammen mit einer Kopie der Unterlagen zum Nachweis des Kauf- oder Lieferdatums an das Kundendienstzentrum geschickt werden.
- 7) Lavazza übernimmt keinerlei Verantwortung für mittelbare oder unmittelbare Verletzungen von Personen oder Tieren oder Sachschäden, die auf eine schuldhafte Missachtung der in der Betriebsanweisung aufgeführten Sicherheitshinweise, insbesondere in Bezug auf die Installation, die Nutzung und Wartung des Gerätes, zurückzuführen sind.

Hinweis: Ihre gesetzlichen Mängelansprüche gegenüber Ihrem Verkäufer bleiben von dieser Garantie unberührt. Ist die Kaufsache mangelhaft, können Sie sich an den Severin Kundenservice wenden, unabhängig davon, ob der Garantiefall eintritt und ob die Garantie in Anspruch genommen wird oder nicht.



**⚠ Uso previsto:**

Este aparato está destinado para ser utilizado en aplicaciones domésticas y similares, como:

- zonas para cocinar reservadas al personal en las tiendas, en las oficinas y en otros ambientes profesionales;
- granjas;
- hoteles, moteles y otros ambientes con carácter residencial, para ser utilizado por los clientes;
- ambientes tipo “Bed and Breakfast”.

Se prohíbe cualquier modificación técnica y cualquier uso indebido a causa de los riesgos que conllevan. El aparato puede ser utilizado por niños de edad no inferior a 8 años y por personas con capacidades físicas, sensoriales o mentales limitadas, sin experiencia o cuyos conocimientos son insuficientes, siempre que estén bajo la supervisión de un adulto o bien después de haber recibido las instrucciones necesarias para utilizar en condiciones seguras el aparato y estar enterados de los peligros que el uso del mismo conlleva. Los niños no deben jugar con el aparato. Mantener el aparato y su cable fuera del alcance de los niños de edad inferior a 8 años. La limpieza y el mantenimiento son operaciones a cargo del usuario y no deberán ser realizadas por niños sin la supervisión de una persona adulta.

**⚠ Ubicación:**

Colocar el aparato en un lugar seguro para evitar daños al mismo y a las personas. No mantener el aparato a una temperatura inferior a los 4° C para evitar que sea dañado por el hielo. No utilizar el aparato al aire libre. No apoyar el aparato sobre superficies muy calientes y/o cerca de llamas libres.

**⚠ Alimentación eléctrica:**







Conectar el aparato únicamente a una toma de corriente adecuada. Asegurarse de que la tensión corresponda a la indicada en la placa del aparato.

**⚠ Cable de alimentación:**

No utilizar el aparato si el cable de alimentación no está en perfectas condiciones. Si el cable de alimentación está dañado, solicitar su sustitución al fabricante o al servicio de asistencia técnica del mismo, para prevenir cualquier riesgo. No pasar el cable de alimentación por ángulos, aristas u objetos muy calientes. No mover el aparato tirándolo del cable. No desenchufarlo tirando del cable; no tocarlo con las manos mojadas. Evitar que el cable de alimentación caiga de mesas o estantes.

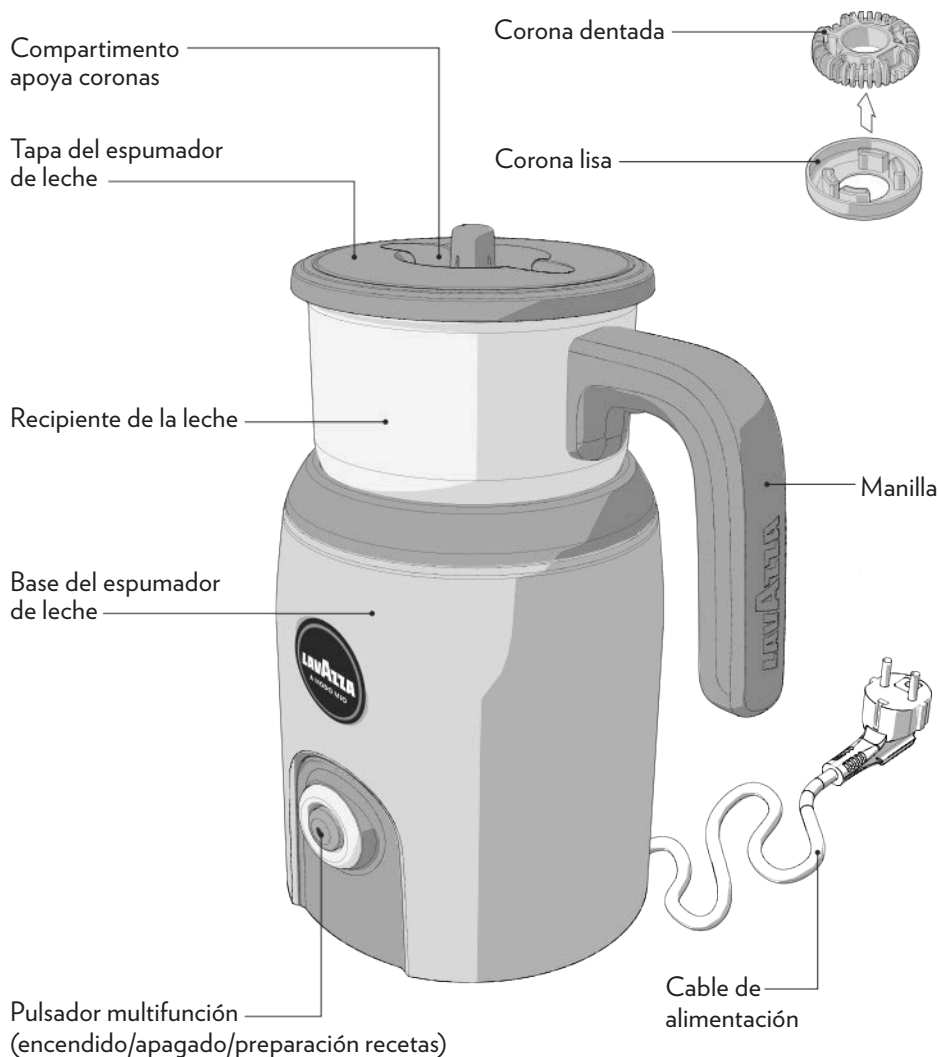
**⚠ Peligro de electrocución:**

No permitir que las partes sujetas a tensión eléctrica entren en contacto con el agua. No sumergir este aparato en el agua.

-  **Protección de otras personas:**  
Vigile a los niños para evitar que jueguen con el aparato. Los niños no se dan cuenta del peligro que entrañan los electrodomésticos. No deje a su alcance los materiales utilizados para embalar el aparato.
-  **Peligro de quemaduras:**  
El recipiente de la leche se calienta durante el funcionamiento. No tocar las partes calientes inmediatamente después de utilizar el aparato. Sujetar el recipiente siempre por el mango.
-  **Limpieza:**  
Antes de limpiar el aparato es indispensable desenchufarlo y esperar a que se enfríe. ¡No sumergir el aparato en agua! Se prohíbe terminantemente modificar la estructura interna del aparato.
-  **Protección el aparato:**  
Cuando el aparato no se usa durante un período prolongado, desenchufarlo y guardarlo en un lugar seco, fuera del alcance de los niños. Protegerlo del polvo y de la suciedad.
-  **Reparaciones/mantenimiento:**  
En caso de averías, defectos o sospecha de avería después de una caída, desconecte inmediatamente la clavija de la toma de corriente. No utilice una máquina defectuosa. Solo los Centros de Asistencia Técnica autorizados pueden manipular la máquina y repararla. En caso de que se manipule la máquina en centros no autorizados, se declina cualquier responsabilidad por los posibles daños que puedan producirse.
-  **Eliminación de la máquina al final de su vida útil:**  
— **INFORMACIÓN PARA LOS USUARIOS:** el símbolo del cubo de la basura tachado presente en el aparato y/o en el embalaje del mismo indica que el producto al final de su vida útil, deberá ser eliminado de modo diferente a los demás residuos normales.  
Por lo tanto, una vez finalizada la vida útil, la máquina se deberá llevar a un centro de recogida diferenciada específico para residuos eléctricos y electrónicos.  
La recogida diferencia de dichos aparatos para su reciclaje y/o eliminación ambientalmente compatible contribuye a evitar posibles efectos nocivos sobre el medioambiente y sobre la salud y favorece la reutilización y/o el reciclaje de los materiales que componen la máquina.  
La eliminación abusiva del producto por parte del usuario conlleva a sanciones administrativas previstas por la normativa vigente.

## CONTENIDO DE LA CAJA \*

- Espumador de leche *MilkUp*
- Manual de instrucciones - hoja de la garantía
- Guía



\* Las características y el contenido pueden variar en función del mercado de referencia

- !** Lavazza declina cualquier responsabilidad en caso de que se produzcan daños a causa de:
- uso indebido de la máquina y utilización distinta al uso previsto;
  - reparaciones realizadas en centros de asistencia técnica no autorizados;
  - modificación del cable de alimentación;
  - modificación de cualquier componente de la máquina;
  - utilización de piezas de recambio y accesorios no originales;
  - almacenaje por debajo de los 4 °C;
  - utilización en lugares con una temperatura inferior a los 10 °C y superior a los 40 °C;
  - utilización en lugares con una humedad relativa superior al 95%;
- En estos casos, la garantía pierde su validez.

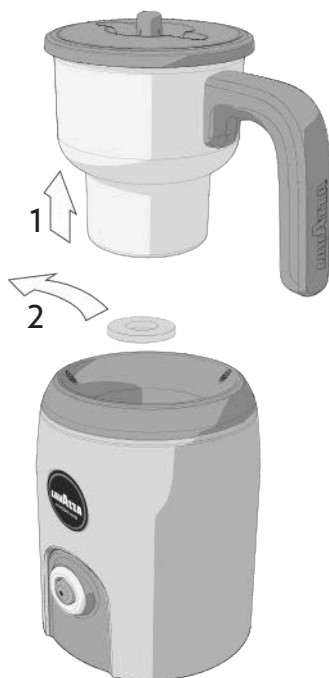
- i** Retire todo el material de embalaje y compruebe que tiene todos los componentes. Antes de utilizar el aparato por vez primera, o tras largos períodos de no utilización, se debe limpiar meticulosamente como viene indicado en la sección “**LIMPIEZA Y MANTENIMIENTO**”.

- !** Este aparato puede ponerse en funcionamiento solo con los accesorios originales suministrados por el fabricante. No se asume responsabilidad alguna en caso de daños provocados por el uso incorrecto del vaporizador de cappuccino o por el incumplimiento de las indicaciones citadas en este manual.

## PUESTA EN FUNCIONAMIENTO DEL ESPUMADOR DE LECHE

- !** Colocar el aparato sobre una superficie plana y estable, lejos de agua y fuentes de calor. Debe conectar este aparato solamente a una toma de tierra instalada según las normas en vigor. Asegúrese de que la tensión de la red coincide con la tensión indicada en la placa de características. Este producto cumple con las directivas obligatorias que acompañan el etiquetado de la CEE.

Antes de utilizar por primera vez el aparato, retirar todos los embalajes de cartón y plástico. Levantar el recipiente de la leche (1) y quitar el anillo de protección (2) situado en el interior de la base. Riposizionare il recipiente nella base.



- !** Este aparato ha sido diseñado solamente para calentar, montar la leche y preparar chocolate caliente. No introducir otros tipos de sustancias líquidas o sólidas en el recipiente, distintas de las indicadas por Lavazza. No dejar el espumador de leche en funcionamiento sin vigilancia.

Para obtener un resultado óptimo, quitar la leche del frigorífico inmediatamente antes de su uso.

Asegurarse de que la parte inferior del recipiente y la zona de contacto dentro de la base estén limpias y secas.

## NIVEL DE LLENADO

Respetar siempre los niveles MÍN y MÁX presentes dentro del recipiente.

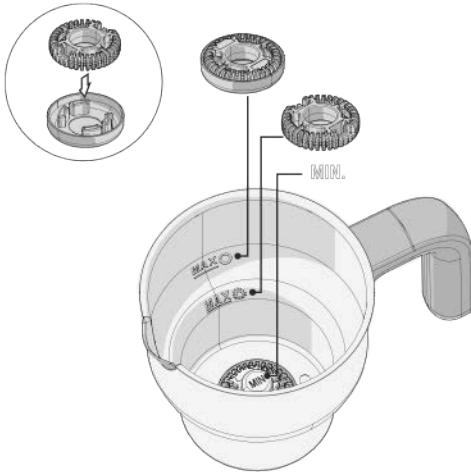
- !** No hacer funcionar el espumador de leche con el recipiente vacío o con una cantidad de leche inferior al nivel MÍN. (60 ml). Esto podría provocar el sobrecalentamiento del aparato. En caso de sobrecalentamiento, el aparato se apagará automáticamente. No llenar el recipiente más allá del nivel MÁX; podrían producirse salpicaduras de leche caliente.

Para espumar la leche, llenar el recipiente con un máximo de 120 ml

- **marca inferior de nivel MÁX** ☀

Para calentar y mezclar la leche, llenar el recipiente con un máximo de 180 ml

- **marca superior de nivel MÁX** ☉



## SELECCIÓN DE LOS ACCESORIOS

- Si se desea calentar la leche y espumarla al mismo tiempo, utilizar solo la corona dentada.
- Si se desea calentar la leche o mezclar (por ej.: chocolate caliente), montar la corona dentada dentro de la corona lisa; introducir las dentro del recipiente prestando atención a que la corona lisa quede orientada hacia abajo.

⚠ No utilizar el vaporizador de cappuccino sin montar las coronas suministradas.

## CALENTAR Y ESPUMAR LA LECHE

- 1 Montar el recipiente en la base, prestar atención a que esté posicionado correctamente.
- 2 Quitar la tapa del recipiente de la leche.
- 3 Introducir la corona seleccionada en el perno de montaje que sobresale del fondo del recipiente.
  - ☀ Corona dentada (para espumar la leche)
  - ☉ Corona lisa (para calentar y mezclar)

4 Verter la leche en el recipiente. Remitirse al capítulo “NIVEL DE LLENADO”.

5 Colocar nuevamente la tapa en el recipiente.

6 Presionar el pulsador multifunción.

⚠ La tapa siempre debe estar colocada durante el funcionamiento.



⚠ No retirar el recipiente de la leche antes de que se complete el ciclo.

7 El aparato emite una señal acústica.

8 El pulsador multifunción se enciende con luz blanca parpadeante.

9 El aparato inicia el ciclo de calentamiento.

10 El proceso de calentamiento se interrumpe automáticamente cuando la leche está lo suficientemente caliente.

11 El aparato emite una doble señal acústica para indicar el fin del proceso de calentamiento.

12 El pulsador multifunción se apaga.

⚠ Retirar el recipiente calentamiento utilizando **exclusivamente** el asa.

ESPUMAR LA LECHE EN FRÍO 

Se puede espumar la leche sin calentarla. Proceder como se indica en los puntos de **1** a **5** en el capítulo “CALENTAR Y ESPUMAR LA LECHE”.

- 1** Presionar y mantener presionado el pulsador multifunción durante 3 segundos como mínimo.



- 13** Abrir la tapa y verter la leche espumada en la taza.

**!** Asegurarse de que la corona no salga del recipiente mientras se está introduciendo la leche en la taza.

**!** Asegurarse de que el aparato esté desconectado de la toma de corriente y de que se haya enfriado antes de limpiarlo. Para información más detallada, consultar la sección “MANTENIMIENTO Y LIMPIEZA”.

### INTERRUPCIÓN MOMENTÁNEA O DEFINITIVA DEL CICLO

Si se desea interrumpir el ciclo de calentamiento de la leche, presionar nuevamente el pulsador multifunción.

Para reactivar el ciclo de calentamiento o montar la leche, presionar nuevamente el pulsador multifunción.

Si la leche está lo suficientemente caliente en el momento de la interrupción del proceso, el aparato no podrá utilizarse para continuar con el ciclo.

- 2** El aparato emite una señal acústica prolongada.
- 3** El pulsador multifunción se enciende con luz blanca y parpadea rápidamente.
- 4** El aparato se activa y comienza a espumar la leche.
- 5** El proceso de espumado se interrumpe automáticamente después de aproximadamente 1 minuto.
- 6** El aparato emite una doble señal acústica para indicar el fin del ciclo de espumado.
- 7** El pulsador multifunción se apaga.
- 8** Abrir la tapa y verter la leche espumada en la taza.

**!** Asegurarse de que la corona no salga del recipiente mientras se está introduciendo la leche en la taza.



## PREPARACIÓN DE CHOCOLATE CALIENTE ☉

El aparato es adecuado incluso para preparar bebidas a base de cacao. Proceder como se indica en los puntos de **1** a **6** en el capítulo “CALENTAR Y ESPUMAR LA LECHE”.

- 1** Después de aproximadamente 1 minuto, mientras está en curso el proceso de calentamiento, quitar la tapa y verter la cantidad deseada de cacao en polvo.



- 2** Colocar nuevamente la tapa en el alojamiento.

**!** La tapa siempre debe estar montada durante el funcionamiento; puede abrirse solo para agregar polvo de cacao.

**!** Para evitar que el mecanismo se bloquee, no utilizar escamas o trozos de chocolate.

- 3** El proceso de calentamiento se interrumpe automáticamente cuando el chocolate está lo suficientemente caliente.

- 4** El aparato emite una doble señal acústica para indicar el fin del proceso de calentamiento.

- 5** El pulsador multifunción se apaga.



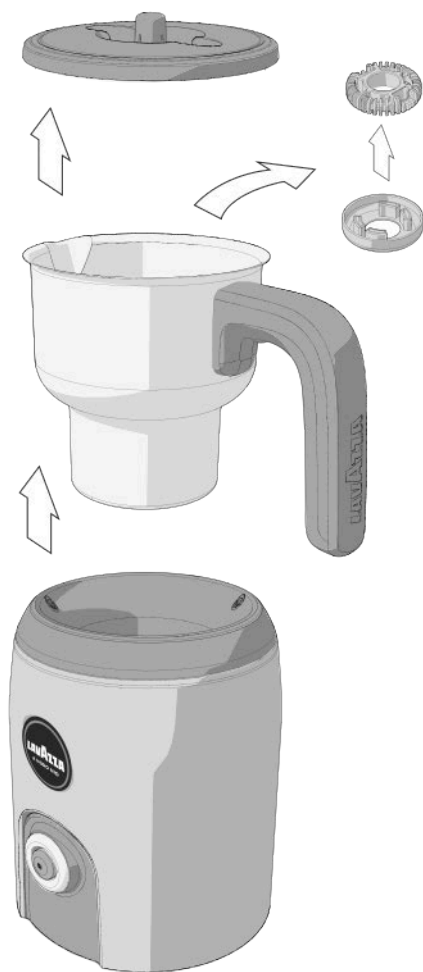
- 6** Abrir la tapa y verter el chocolate en la taza.

**!** Asegurarse de que la corona no salga del recipiente mientras se está introduciendo la leche en la taza.

**!** Asegurarse de que el aparato esté desconectado de la toma de corriente y de que se haya enfriado antes de limpiarlo. Para información más detallada, consultar la sección “MANTENIMIENTO Y LIMPIEZA”.

### LIMPIEZA DEL ESPUMADOR DE LECHE

**!** Antes de comenzar la limpieza del espumador de leche y de sus componentes, desenchufar la toma de corriente. Para evitar el riesgo de choque eléctrico, no limpiar ni sumergir en el agua el cable de alimentación ni la base del aparato.



- El recipiente, las coronas y la tapa deben lavarse después de cada ciclo de uso con agua caliente y poco detergente, o bien, utilizando el lavavajillas.
- Si es necesario, la corona dentada puede limpiarse con un cepillo.
- Secar cuidadosamente todos los accesorios.
- La base puede limpiarse con un paño suave húmedo, embebido en una pequeña cantidad de detergente líquido.
- No utilizar soluciones detergentes abrasivas o solventes.

Problema encontrados	Posibles causas	Solución
El espumador de leche no se enciende. Después de haber presionado el pulsador multifunción el testigo permanece apagado.	<ul style="list-style-type: none"> <li>» Aparato no conectado a la red eléctrica.</li> <li>» El aparato está conectado a tomas múltiples o a un zapatilla.</li> <li>» No llega corriente a la toma.</li> <li>» Fallo en el circuito eléctrico.</li> </ul>	<ul style="list-style-type: none"> <li>» Asegurarse de que el cable de alimentación esté conectado correctamente a la toma de corriente.</li> <li>» Conectar el aparato directamente a la toma de corriente.</li> <li>» Asegurarse de contar con corriente eléctrica conectando otro dispositivo eléctrico en la toma de alimentación.</li> <li>» Dirigirse al Servicio de Atención al Cliente Lavazza.</li> </ul>
El espumador de leche no monta la leche.	<ul style="list-style-type: none"> <li>» La corona dentada no está colocada en el recipiente de la leche.</li> <li>» Se ha colocado la corona lisa.</li> <li>» Espumadora de leche dañada.</li> </ul>	<ul style="list-style-type: none"> <li>» Asegurarse de que la corona dentada esté colocada y en posición correcta.</li> <li>» Utilizar solo con la corona dentada.</li> <li>» Dirigirse al Servicio de Atención al Cliente Lavazza.</li> </ul>
Escasa cantidad de espuma de la leche.	<ul style="list-style-type: none"> <li>» Componentes colocados en posiciones erróneas.</li> <li>» Recipiente de la leche sucio.</li> <li>» Cantidad de leche incorrecta.</li> <li>» Leche no adecuada.</li> <li>» Tiempo de espera muy largo entre el final de la preparación y el consumo.</li> </ul>	<ul style="list-style-type: none"> <li>» Asegurarse de utilizar la corona adecuada para la preparación de la bebida deseada.</li> <li>» Asegurarse de que el recipiente de la leche esté limpio.</li> <li>» Asegurarse de que la cantidad de leche sea correcta, respetando los niveles indicados.</li> <li>» Se aconseja utilizar leche entera, parcialmente descremada o descremada a temperatura de frigorífico (aproximadamente 4-8°).</li> <li>» Consumir al finalizar la preparación.</li> </ul>
Botón encendido de forma intermitente de color rojo.	<ul style="list-style-type: none"> <li>» Aparato sobrecalentado (internamente).</li> <li>» Recipiente para la leche no encontrado.</li> <li>» Componentes instalados incorrectamente o bloqueados.</li> <li>» Fallo en el circuito eléctrico.</li> </ul>	<ul style="list-style-type: none"> <li>» Asegurarse de que el ventilador de la parte trasera no esté cubierto u obstruido por polvo. Esperar algunos segundos e inténtelo de nuevo.</li> <li>» Asegurarse de que se haya colocado el recipiente de la leche.</li> <li>» Asegurarse de colocar el recipiente de la leche en la posición correcta y de que no haya obstrucciones u objetos extraños en su interior.</li> <li>» Controlar si la/las coronas están ubicadas correctamente.</li> <li>» Dirigirse al Servicio de Atención al Cliente Lavazza.</li> </ul>
La leche se derrama del recipiente.	<ul style="list-style-type: none"> <li>» Excesiva cantidad de leche.</li> <li>» Componentes instalados de modo incorrecto.</li> </ul>	<ul style="list-style-type: none"> <li>» Respetar los niveles MÁX. indicados.</li> <li>» No utilizar la corona dentada al nivel MAX indicado para el uso de la corona lisa.</li> </ul>
La leche no se ha calentado, es permaneció frío.	<ul style="list-style-type: none"> <li>» Botón multifunción a operarse incorrectamente.</li> <li>» Espumadora de leche dañada.</li> </ul>	<ul style="list-style-type: none"> <li>» Presionar y soltar una sola vez el pulsador multifunción y durante un tiempo inferior a 3 segundos.</li> <li>» Dirigirse al Servicio de Atención al Cliente Lavazza.</li> </ul>
Leche demasiado caliente o quemada.	<ul style="list-style-type: none"> <li>» Cantidad de leche incorrecta.</li> <li>» Espumadora de leche dañada.</li> </ul>	<ul style="list-style-type: none"> <li>» Asegurarse de que la cantidad de leche no sea inferior al nivel MÍN.</li> <li>» Dirigirse al Servicio de Atención al Cliente Lavazza.</li> </ul>

Problema encontrados	Posibles causas	Solución
El espumador de leche hace ruido.	<ul style="list-style-type: none"> <li>» Componentes instalados de modo incorrecto.</li> <li>» Presencia de cuerpos extraños.</li> </ul>	<ul style="list-style-type: none"> <li>» Controlar si la/las coronas están ubicadas correctamente.</li> <li>» Asegurarse de que la tapa esté colocada correctamente.</li> <li>» Asegurarse de que el aparato se encuentre en una superficie estable.</li> <li>» Controlar que dentro del recipiente de la leche no haya cuerpos extraños.</li> </ul>
La bebida fría no se ha preparado.	<ul style="list-style-type: none"> <li>» Selección preparación caliente.</li> <li>» Espumadora de leche dañada.</li> </ul>	<ul style="list-style-type: none"> <li>» Presionar el pulsador y mantenerlo presionado durante 3 segundos.</li> <li>» Dirigirse al Servicio de Atención al Cliente Lavazza.</li> </ul>
La preparación se detiene inmediatamente después de haber comenzado.	<ul style="list-style-type: none"> <li>» Vaso demasiado caliente.</li> <li>» Utilizar con leche caliente.</li> <li>» Espumadora de leche dañada.</li> </ul>	<ul style="list-style-type: none"> <li>» Enjuagar el vaso con agua fría y colocar leche fría en su interior.</li> <li>» No volver a utilizar con leche ya calentada. Utilizar leche fría.</li> <li>» Dirigirse al Servicio de Atención al Cliente Lavazza.</li> </ul>

## CARACTERÍSTICAS TÉCNICAS

- Tensión nominal – potencia nominal – alimentación:  
Consulte la placa de datos técnicos del aparato
- Dimensiones: Altura    Anchura    Profundidad  
230 mm    205 mm    130 mm
- Peso: casi 1 kg
- Recipiente de la leche: 180 ml máx. - Extraíble
- Materiales utilizados: Termoplástico
- Longitud del cable: 0,6 m
- Sistema de calentamiento por inducción magnética

**Procedimiento para solicitar asistencia técnica**

En caso de duda o necesidad de recurrir al servicio de asistencia técnica, póngase en contacto con:

Servicio de Atención al Cliente de LAVAZZA A MODO MIO

**011 30 20 300**

Fax: 011 23 98 333 | e-mail : info@lavazzamodomio.es

Le atenderá personal especializado capacitado para responder a sus preguntas y peticiones de información respecto a las modalidades de prestación del servicio de garantía y asistencia técnica.

**IMPORTANTE**

- Conservar el recibo de compra del aparato, el documento de transporte (en el caso de compra con entrega en el domicilio) o cualquier otro documento apto para comprobar la fecha de compra o de entrega del aparato.
- Conservar el embalaje del aparato para futuros transportes.

Al ponerse en contacto con el Servicio de Atención al Cliente de Lavazza A Modo Mio:

- describa el defecto o exponga su pregunta;
- facilite los datos necesarios: fecha de compra o entrega y número de serie del aparato.

Si se comprueba la existencia de un fallo técnico, el Servicio Cliente de Lavazza A Modo Mio dará todas las indicaciones necesarias para que la empresa de transporte pueda retirar el aparato para la consiguiente reparación o sustitución.

Enviar el aparato limpio, dentro del embalaje original o de uno alternativo que lo proteja durante el transporte.

Todos los gastos de traslado del producto correrán a cargo de Lavazza.

**Condiciones de la garantía (España)**

- 1) El consumidor es titular de los derechos previstos por la legislación de su país de residencia, sin perjuicio de la presente garantía.
- 2) LAVAZZA garantiza que el aparato estará exento de defectos durante un periodo de dos años a partir de la fecha de entrega. Dicha fecha figurará en el ticket de compra o el documento de transporte o entrega. Por "defecto" se entiende cualquier limitación o reducción significativa del valor o la idoneidad de uso del aparato.
- 3) En caso de que el producto presente defectos anteriores a la fecha de entrega, LAVAZZA llevará a cabo la reparación o sustitución del aparato a discreción, sin que el consumidor deba incurrir en ningún gasto. Los riesgos y los costes relacionados con el transporte del aparato hasta el centro de asistencia técnica autorizado correrán a cargo de LAVAZZA.
- 4) Esta garantía no cubre todas las piezas que resulten defectuosas a causa de: negligencia o descuido durante el uso o el almacenamiento, uso incorrecto o impropio del aparato, incumplimiento de las instrucciones de uso, instalación incorrecta, reparaciones realizadas por parte de personal no autorizado, uso de accesorios o piezas de recambio no originales, desgaste normal de los materiales debido al uso del aparato (en especial, calcificación y deterioro de las piezas sujetas a desgaste, como las juntas o el filtro de agua), rayos, humedad, incendio, tensión de alimentación incorrecta u otros acontecimientos que no puedan imputarse objetivamente al fabricante o que no constituyan un defecto de fabricación del aparato.
- 5) Cualquier uso de la garantía no implica una prórroga o una renovación del periodo de garantía del aparato. Las piezas sustituidas pasan a ser, automáticamente, propiedad de LAVAZZA.
- 6) Para solicitar una reparación del aparato, puede ponerse en contacto con el Servicio de Atención al Cliente de Lavazza A Modo Mio, que le ofrecerá toda la información necesaria para la recogida del aparato. Si está en garantía, el aparato defectuoso deberá enviarse al centro de asistencia técnica junto con una copia del documento que acredite la fecha de compra o entrega.
- 7) LAVAZZA no asume ninguna responsabilidad por posibles daños, directos o indirectos, a personas, objetos o animales domésticos que hayan sido producidos por el incumplimiento de las normas de seguridad que figuran en el manual de instrucciones, en especial en relación con la instalación, el uso y el mantenimiento del aparato.





**LAVAZZA**  
[www.lavazza.com](http://www.lavazza.com)

---

Il produttore si riserva il diritto d'apportare qualsiasi modifica senza preavviso.

The manufacturer reserves the right to make changes without prior notice.

Le producteur se réserve le droit d'apporter des modifications sans aucun préavis.

Der Hersteller behält sich das Recht vor, Änderungen jeder Art ohne Vorankündigung vorzunehmen.

El fabricante se reserva el derecho a realizar modificaciones sin previo aviso.