



## KEOR MULTIPLUG 600 VA - 800 VA

Manuel d'installation • Installation manual



# KEOR MULTIPLUG 600 VA - 800 VA



<b>FR</b>	<b>FRANÇAIS</b>	<b>3</b>
<b>EN</b>	<b>ENGLISH</b>	<b>17</b>
<b>IT</b>	<b>ITALIANO</b>	<b>31</b>
<b>DE</b>	<b>DEUTSCH</b>	<b>45</b>
<b>ES</b>	<b>ESPAÑOL</b>	<b>59</b>
<b>RU</b>	<b>РУССКИЙ</b>	<b>73</b>

## **Table des matières**

---

<b>1. Introduction</b>	<b>4</b>
1.1 Utilisation du manuel	4
1.2 Conditions de garantie	4
1.3 Copyright	4
<b>2. Instructions de fonctionnement et de sécurité</b>	<b>5</b>
<b>3. Installation</b>	<b>7</b>
<b>4. Fonctionnement</b>	<b>9</b>
4.1 Vue d'ensemble	9
4.2 Procédure de mise en service	10
4.2.1 Mode normal	10
4.2.2 Démarrage à froid	10
4.3 Arrêt	11
4.4 Voyants et indicateurs d'alarme	11
<b>5. Recherche des causes d'anomalie</b>	<b>12</b>
<b>6. Stockage et démontage</b>	<b>13</b>
6.1 Stockage	13
6.2 Démontage	13
<b>7. Caractéristiques techniques</b>	<b>14</b>

Nous vous félicitons d'avoir fait l'achat d'un produit LEGRAND !



## **ATTENTION**

Il est nécessaire de lire intégralement le présent manuel avant d'effectuer quelque opération que ce soit.

Keor Multiplug doit être utilisé exclusivement dans un environnement résidentiel et commercial.

### **1.1 Utilisation du manuel**

Le présent manuel reflète l'état de l'art à la date de commercialisation du produit. Le présent manuel est conforme aux standards ayant cours à cette date ; il ne saurait être considéré comme inadapté au regard de nouveaux standards ou de modifications apportées au produit.

La version du manuel conforme à la dernière mise à jour est disponible sur Internet sur le site <http://www.ups.legrand.com>.

### **1.2 Conditions de garantie**

Les conditions de garantie peuvent varier selon le pays dans lequel l'onduleur est vendu. Contrôler la validité et la durée auprès du référent commercial local LEGRAND.

Le constructeur décline toute responsabilité directe ou indirecte dans les cas suivants :

- installation et utilisation de l'équipement ne respectant pas les instructions figurant à cet effet dans le manuel ;
- utilisation confiée à un personnel qui n'aurait pas lu et intégralement compris le contenu du manuel ;
- utilisation non conforme aux standards prévus dans le pays où l'équipement est installé ;
- modifications apportés à l'équipement, au logiciel, à la logique de fonctionnement à moins qu'elles n'aient été autorisées par écrit par le constructeur ;
- réparations effectuées sans l'autorisation du service d'assistance technique LEGRAND ;
- dommages causés intentionnellement, dommages dus à la négligence, catastrophes naturelles, incendie ou infiltration d'eau.

### **1.3 Copyright**

Les informations qui figurent dans le présent manuel ne doivent en aucun cas être communiquées à des tiers. Toute reproduction du manuel, quand bien même partielle, non autorisée par écrit par le constructeur, effectuée par photocopie ou autre système, scansion électronique comprise, constitue une violation des droits de propriété intellectuelle et comme telle est passible de poursuites.

Tous droits réservés. LEGRAND interdit la reproduction du présent document, y compris partiel, sans autorisation écrite.

## 2 Instructions de fonctionnement et de sécurité

La présente section du manuel contient des consignes de sécurité et de fonctionnement importantes qui doivent être respectées lors de l'installation, de l'utilisation et de l'entretien de l'onduleur.

- Ce produit doit être installé conformément aux règles d'installation et de préférence par un électricien qualifié. Une installation et une utilisation incorrectes peuvent entraîner des risques de choc électrique ou d'incendie. Avant d'effectuer l'installation, lire la notice, tenir compte du lieu de montage spécifique au produit. Ne pas ouvrir, démonter, altérer ou modifier l'appareil sauf mention particulière indiquée dans la notice. Tous les produits Legrand doivent exclusivement être ouverts et réparés par du personnel formé et habilité par Legrand. Toute ouverture ou réparation non autorisée annule l'intégralité des responsabilités, droits à remplacement et garanties. Utiliser exclusivement les accessoires de la marque Legrand.
- S'assurer que la tension et la fréquence d'alimentation sur secteur correspondent à celles de l'onduleur (voir l'étiquette du produit et les caractéristiques techniques, chapitre 7).
- Dans le cas où un dommage visible serait constaté sur le produit pendant son déballage, ne pas installer l'onduleur mais le replacer dans son emballage et le retourner au revendeur ou au distributeur.
- Avant de faire fonctionner l'onduleur ou de brancher toute charge, veiller à s'assurer que l'onduleur est branché à une prise d'alimentation reliée à la terre.
- La charge appliquée ne doit pas excéder celle indiquée sur l'étiquette de l'onduleur.
- Le bouton ON/OFF de l'onduleur n'isole pas électriquement les parties internes. Pour isoler l'onduleur, le débrancher de la prise d'alimentation sur secteur.
- Ne pas tenter d'ouvrir ou de démonter l'onduleur; aucune pièce ne peut être changée par l'utilisateur. L'ouverture de l'habillage annule la garantie et expose à des risques d'électrocution y compris si l'interrupteur d'alimentation sur secteur est débranché.
- Dès l'instant où le câble non débranchable d'alimentation fait office de dispositif de séparation, la prise d'alimentation sur secteur doit être installée près de l'onduleur et doit être facile d'accès.
- En cas de coupure d'alimentation sur secteur, ne pas débrancher le câble d'alimentation. La continuité à la terre doit être garantie pour les charges connectées.
- Ne brancher aucun dispositif non informatique tel que dispositif médical, dispositif de survie ou autre équipement électrique domestique, à la sortie de l'onduleur.
- Ne pas brancher d'imprimantes laser aux sorties de back-up de l'onduleur parce qu'elles présentent un courant élevé au démarrage.
- L'onduleur dispose de sa propre source d'énergie interne (batteries). Dans le cas où l'onduleur serait allumé en l'absence d'alimentation CA disponible, une tension dangereuse est présente sur les prises de sortie.



**Les batteries internes de l'onduleur ne sont pas remplaçables.** L'entretien des batteries doit être exclusivement confié à un personnel électricien qualifié et autorisé à cet effet.



**ATTENTION :** Une batterie expose à un risque d'électrocution et de brûlure en cas de courant élevé de court-circuit. Des batteries défectueuses peuvent atteindre des températures exposant à des risques de brûlure sur les surfaces accessibles. Veiller à respecter les précautions suivantes lors des interventions sur les batteries :

- a. Retirer montre, bagues et autres objets métalliques.
- b. Utiliser des outils et accessoires pourvus de poignées isolantes.
- c. Faire usage de gants en caoutchouc et de bottes.
- d. Ne pas laisser d'outils ni d'objets métalliques sur le dessus des batteries.

## 2 Instructions de fonctionnement et de sécurité

---

- e. Débrancher l'alimentation avant de brancher et de débrancher la batterie.
- f. Établir si la batterie n'est pas reliée à la terre par inadvertance. Si c'est le cas, débrancher la source de la terre. Tout contact avec une partie d'une batterie reliée à la terre expose à un risque d'électrocution et de brûlure en cas de courant élevé de court-circuit.  
La probabilité de ce risque d'électrocution peut être réduite si les branchements à la terre sont éliminés lors de l'installation et de l'entretien (applicable à l'équipement et à l'alimentation de batterie à distance sans circuit d'alimentation branché à la terre).
- g. Lors de changement de batteries, veiller à installer le même type de batterie et le même nombre de batteries ou groupes de batteries.



**ATTENTION** : Ne pas jeter les batteries sur des flammes. Les batteries pourraient exploser.



**ATTENTION** : Ne pas ouvrir ni rompre les batteries. Les écoulements d'électrolyte peuvent causer des lésions à la peau et aux yeux. Ils peuvent également être toxiques.



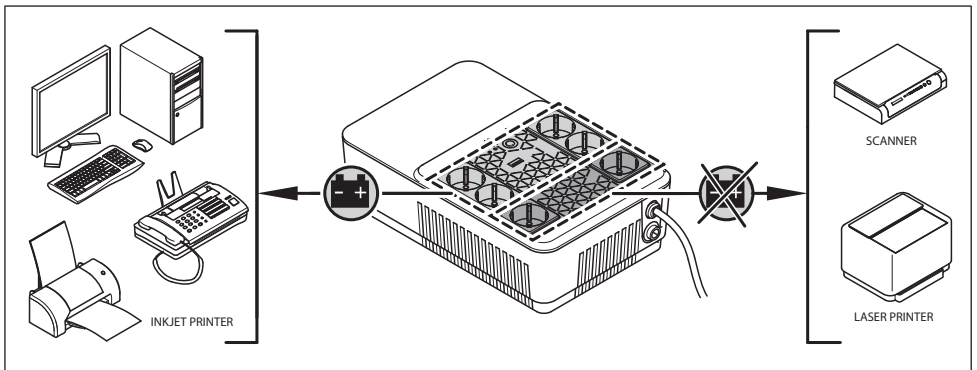
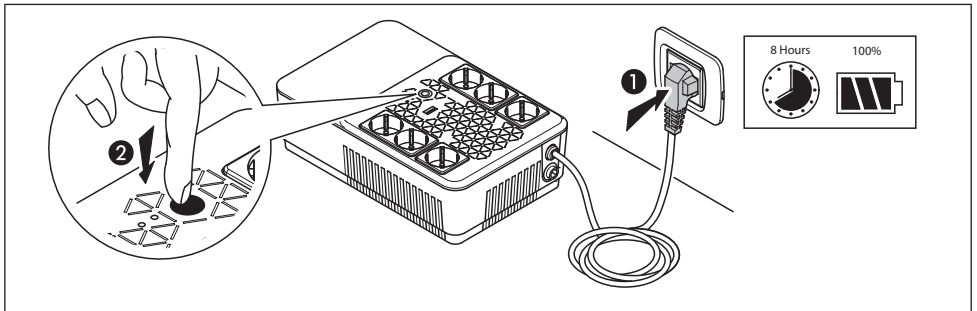
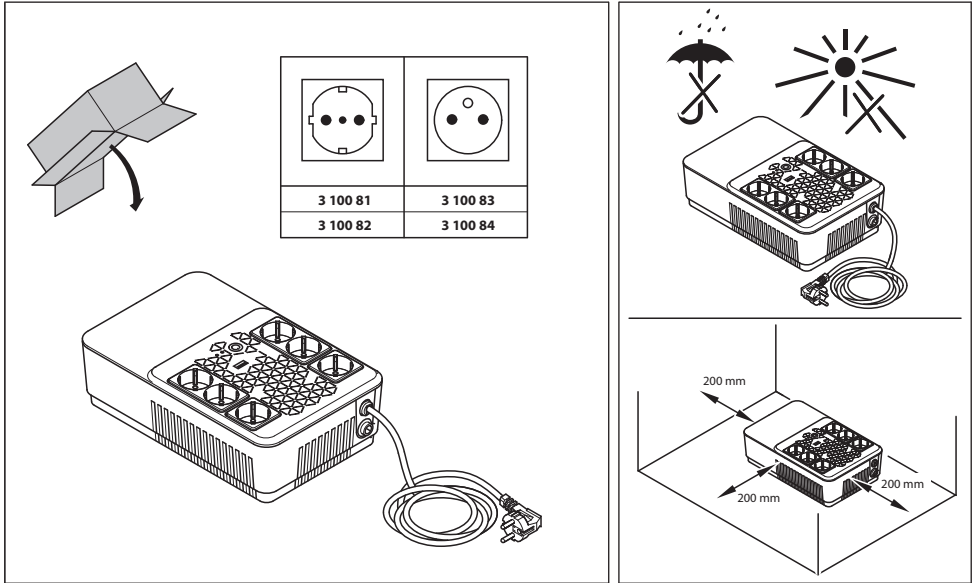
**ATTENTION** : L'installation d'un type de batterie incorrect expose à un risque d'explosion. Les batteries usées doivent être éliminées dans le respect des instructions prévues à cet effet.

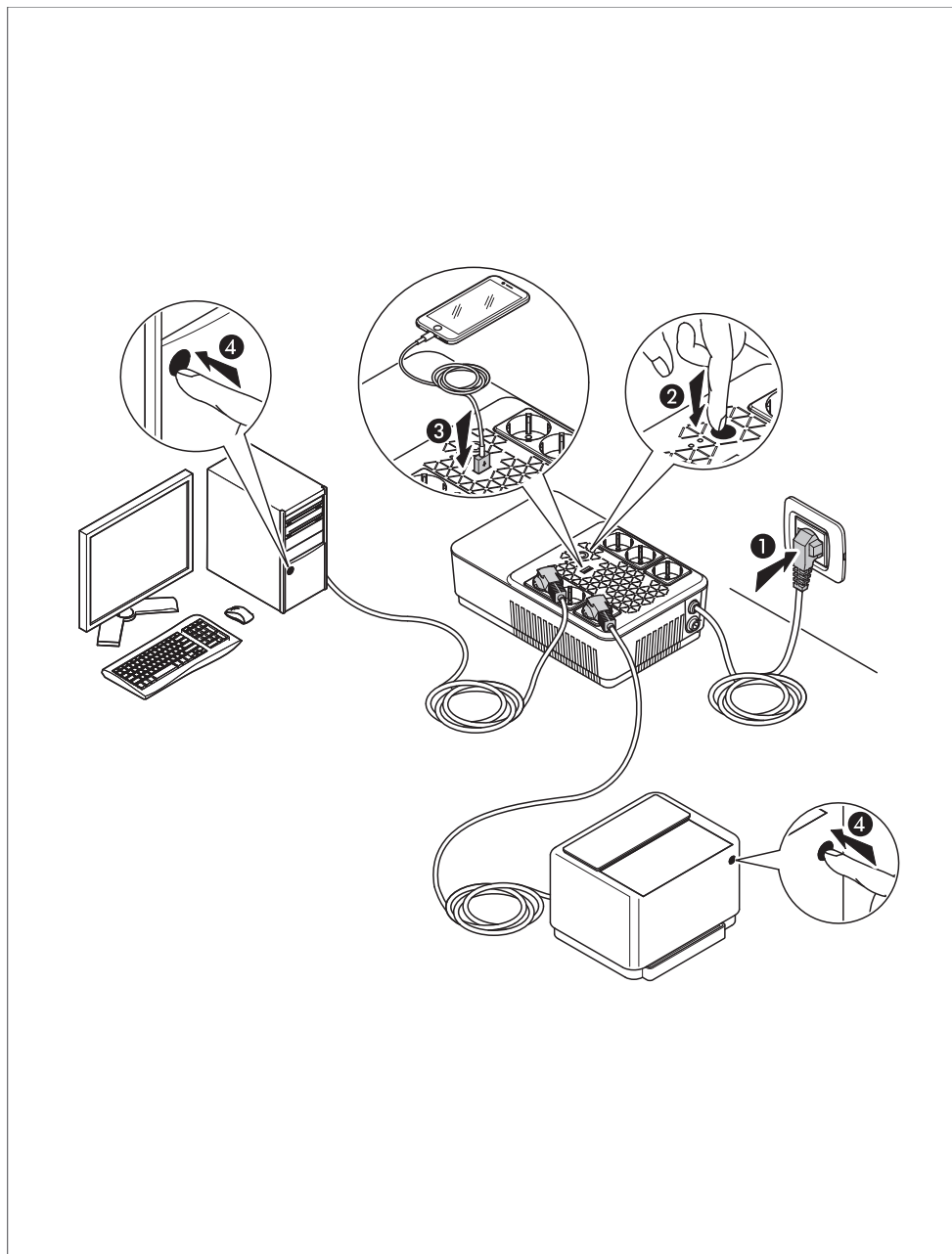
- L'onduleur présente de hautes tensions sur les branchements d'entrée et de sortie. Tout contact avec ces voltages expose à un danger mortel.
- En cas d'urgence, éteignez immédiatement l'équipement et débrancher le câble d'alimentation CA pour désactiver l'onduleur.
- Veiller à ce qu'aucun liquide ou objet étranger ne pénètre à l'intérieur de l'onduleur.
- L'onduleur est prévu pour une installation interne dans un environnement ventilé et contrôlé avec une bande de température entre 0°C (+32°F) et +40°C (+104°F) et humidité sans condensation < 95%.
- Ne pas installer l'onduleur dans un environnement exposé à des étincelles, à de la fumée ou à des gaz dangereux ni dans un environnement où de l'eau et/ou une humidité excessive seraient présentes. Les environnements poussiéreux, corrosifs et salins peuvent endommager l'onduleur.
- Ne pas brancher l'entrée de l'onduleur à sa sortie.
- Ne pas brancher de prise multiple ni de para-surtenseur à l'onduleur.
- S'assurer que la longueur des câbles de branchement des charges à l'onduleur ne dépasse pas 10 mètres.
- Veiller à garantir un dégagement de 20 cm à hauteur du panneau postérieur de l'onduleur. Éviter d'exposer l'onduleur au rayonnement solaire direct et de l'installer à proximité d'équipements constituant une source de chaleur.
- Débrancher l'onduleur avant de procéder au nettoyage et ne pas utiliser de liquides ni de détergents en spray.
- Ne pas installer l'onduleur à proximité d'appareillages qui génèrent des champs électromagnétiques intenses ni à proximité d'appareillages sensibles aux champs électromagnétiques.
- La batterie de l'onduleur doit être chargée tous les 2 à 3 mois si elle n'est pas utilisée. À cet effet, brancher le câble d'alimentation à une prise d'alimentation sur secteur reliée à la terre.



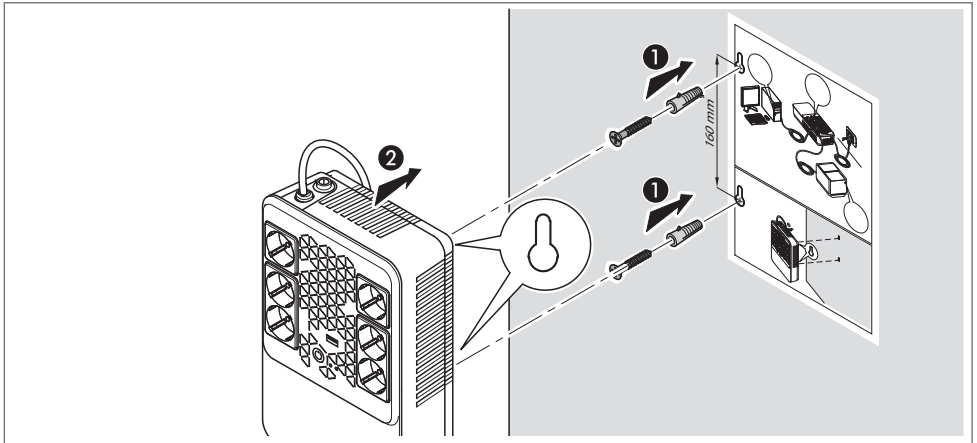
**ATTENTION** L'onduleur est un produit de la catégorie C2 selon la norme EN 62040-2. Dans un environnement résidentiel, l'appareil peut causer des interférences radio ; dans ce cas, l'utilisateur doit adopter des mesures supplémentaires.

**3 Installation**



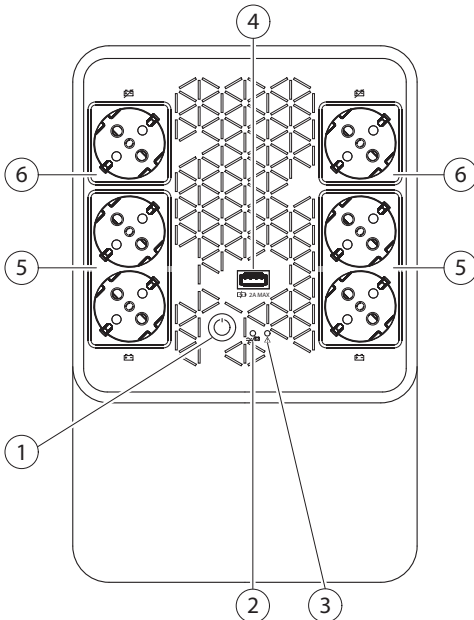






## 4 Fonctionnement

### 4.1 Vue d'ensemble



RÉF.	DESCRIPTION
①	Bouton ON/OFF
②	Voyant Mode normal/Mode batterie (bleu)
③	Voyant d'alarme (rouge)
④	Port de recharge USB
⑤	Sorties de back-up
⑥	Sorties protégées contre la surtension (sans back-up)

### 4.2 Procédure de mise en service

#### 4.2.1 Mode normal

1. S'assurer que la tension et la fréquence de l'alimentation sur secteur à utiliser sont adaptées et s'assurer de la présence d'une protection en amont réglée sur 10 A ou 16 A.
2. Brancher le câble d'alimentation de l'onduleur à la prise sur secteur. Le voyant bleu clignote quelques secondes.
3. L'onduleur recharge sa batterie chaque fois qu'il est branché à l'alimentation sur secteur (même s'il est éteint). Dans cette condition de stand-by, il est également possible d'utiliser le port de charge USB. Il est recommandé de charger la batterie pendant au moins 4 heures avant de brancher les charges.
4. Brancher les charges aux prises de sortie. On distingue deux types de prise :
  - 4 prises de back-up : elles sont alimentées uniquement quand l'onduleur est allumé. En cas de coupure de l'alimentation sur secteur, les prises de back-up sont alimentées par la batterie.
  - 2 prises protégées contre la surtension : elles sont alimentées y compris quand l'onduleur est éteint. Ces prises fournissent une protection uniquement contre les surtensions. En cas de coupure de l'alimentation sur secteur, ces prises ne sont pas alimentées.S'assurer que l'alimentation des charges peut être gérée par l'onduleur.
5. Appuyer sur la touche ON/OFF pour allumer l'onduleur et alimenter les charges. Les voyants bleu et rouge s'allument pendant 3 secondes et dans le même temps un signal sonore prolongé est émis (de 3 secondes).

#### **INDICATION**

L'onduleur est doté d'une fonction de redémarrage automatique. En cas de coupure de l'alimentation sur secteur et si l'onduleur épuise la durée de back-up, la charge est automatiquement alimentée quand l'alimentation sur secteur est rétablie.

#### 4.2.2 Démarrage à froid

1. S'assurer que la batterie interne est entièrement chargée.
2. Brancher les charges aux prises de back-up.
3. Appuyer sur la touche ON/OFF pour allumer l'onduleur et alimenter les charges. Les voyants bleu et rouge s'allument pendant 3 secondes et dans le même temps un signal sonore prolongé est émis (de 3 secondes). Ensuite, le voyant bleu clignote une fois et deux bips sont émis.

#### **INDICATION**

La fréquence de sortie est réglée sur 50 Hz.


### 4.3 Arrêt

1. Maintenir enfoncé le bouton ON/OFF jusqu'à ce que le voyant bleu s'éteigne.
2. L'onduleur cesse d'alimenter les sorties de back-up.
3. Débrancher l'onduleur de la prise d'alimentation sur secteur pour couper également l'alimentation des sorties protégées contre les surtensions.

### 4.4 Voyants et indicateurs d'alarme

VOYANT MODE NORMAL/MODE BATTERIE	VOYANT D'ALARME	ALARME	ÉTAT ONDULEUR
Fixe	OFF	OFF	L'onduleur fonctionne en mode normal
Clignotement voyant toutes les 3 secondes	OFF	OFF	L'onduleur fonctionne en mode batterie avec état batterie 40%-100%
Clignotement voyant toutes les 3 secondes	OFF	1 bip toutes les 10 secondes	L'onduleur fonctionne en mode batterie avec état batterie 20%-40%
Clignotement voyant toutes les 2 secondes	OFF	1 bip toutes les 2 secondes	L'onduleur fonctionne en mode batterie avec état batterie <20%
Fixe	OFF	Intermittent	Surcharge en mode normal
OFF	Fixe	À émission sonore constante	Arrêt de l'onduleur due à une surcharge prolongée
Fixe	Fixe	1 bip toutes les 10 secondes	Batterie défectueuse
OFF	Fixe	À émission sonore constante	Erreur onduleur (autre que surcharge)

## 5 Recherche des causes d'anomalie

INDICATION	CAUSE POSSIBLE	SOLUTION
Voyant d'alarme allumé 	Onduleur défectueux	Débrancher les charges des sorties de l'onduleur. Éteindre l'onduleur et le débrancher de l'alimentation sur secteur. Brancher l'onduleur à l'alimentation sur secteur et le rallumer.  Si le problème persiste, contacter le service d'assistance technique LEGRAND.
Quand l'onduleur fonctionne en mode normal, un signal sonore d'alarme intermittent est émis.	Surcharge	Débrancher des sorties de l'onduleur quelques charges non critiques jusqu'à ce que la surcharge cesse.
L'onduleur ne fonctionne pas correctement en mode de stockage d'énergie ou le temps de backup est plus court que celui de la performance prévue.	Batterie faible ou erreur batterie	Si le temps de backup reste anormalement insuffisant au bout de 8 heures de charge des batteries, contacter le service d'assistance technique LEGRAND.
L'onduleur fonctionne correctement mais les charges ne sont pas alimentées.	-	S'assurer que les câbles d'alimentation sont correctement branchés. Si le problème persiste, contacter le service d'assistance technique LEGRAND.
L'onduleur fonctionne en mode batterie y compris si l'alimentation sur secteur est disponible.	Le fusible de l'onduleur a grillé	Remplacer le fusible par un neuf (T5AL250V)
	La prise sur secteur n'alimente pas l'onduleur	Établir si l'onduleur fonctionne sur une autre prise. Si c'est le cas, faire contrôler la prise sur secteur par un électricien qualifié.
Bruit ou odeur anormal.	Onduleur défectueux	Éteindre immédiatement l'onduleur. Débrancher l'onduleur de la prise d'alimentation sur secteur et contacter le service d'assistance technique LEGRAND.

## 6 Stockage et démontage

### 6.1 Stockage

L'onduleur doit être entreposé dans un environnement à température comprise entre +20°C (+68°F) et +25°C (+77°F) et à humidité inférieure à 95% (sans condensation).

La batterie installée dans l'onduleur est une batterie au plomb/acide, elle est scellée et ne nécessite pas d'entretien (VRLA). La batterie doit être chargée pendant 8 heures tous les 3 mois en branchant l'onduleur à la prise d'alimentation sur secteur. Répéter cette procédure tous les deux mois si la température ambiante de stockage est supérieure à +25°C (+77°F).



#### **ATTENTION**

L'onduleur ne doit jamais être entreposé si la batterie est partiellement ou totalement déchargée. LEGRAND décline toute responsabilité en cas de dommages ou de mauvais fonctionnement causés par le stockage de l'onduleur dans de mauvaises conditions.

### 6.2 Démontage



#### **DANGER**

Les opérations de démontage doivent être confiées à un électricien qualifié. Les présentes instructions doivent être considérées comme indicatives : dans chaque pays sont applicables des règlements spécifiques concernant l'élimination des déchets électroniques et des déchets dangereux tels que les batteries. Il est obligatoire de respecter les standards en vigueur dans le pays où l'équipement est utilisé.

Veiller à éliminer chaque composant de l'équipement dans le respect de l'environnement.



Les batteries doivent être éliminées auprès d'un site agréé pour les déchets toxiques. Leur élimination comme déchets ordinaires est interdite.

S'informer auprès des autorités compétentes dans le pays où les opérations sont effectuées pour connaître les procédures à suivre.

Pb



#### **ATTENTION**

La batterie peut constituer un risque de décharge électrique et de courant élevé de court-circuit. Lors du fonctionnement sur batteries, les prescriptions indiquées dans le chapitre 2 doivent être respectées.

Il est important d'éliminer correctement tous les composants dont l'onduleur est constitué. Pour ces opérations, faire usage des équipements de protection individuelle nécessaire.

Subdiviser les composants par catégories de matériaux (métaux tels que le cuivre, plastique, etc.) conformément au tri sélectif en vigueur dans le pays où l'équipement est éliminé.

Dans le cas où les composants devraient être entreposés avant leur élimination proprement dite, veiller à ce qu'ils soient conservés à l'abri des intempéries pour prévenir la contamination des sols et des cours d'eau.

Pour l'élimination des déchets électroniques, faire référence aux standards en vigueur dans l'industrie.



Ce symbole indique que, pour prévenir les effets dommageables pour l'environnement et les personnes, ce produit doit être éliminé séparément des déchets domestiques en le remettant à un centre agréé de collecte, conformément à la législation en vigueur dans

les États membres de l'Union Européenne en matière de déchets. Une élimination du produit qui ne respecterait pas les dispositions locales en vigueur est passible de sanctions aux termes de la loi. Il est recommandé de s'assurer que l'équipement est soumis à la réglementation en matière de DEEE dans le pays où il est utilisé.

## 7 Caractéristiques techniques

	3 100 81 3 100 83	3 100 82 3 100 84
<b>Caractéristiques générales</b>		
Puissance nominale (VA)	600	800
Puissance Active (W)	360	480
Technologie	line interactive (VI)	
Forme d'onde	onde sinusoïdale simulée (mode batterie)	
Temps de transfert	2~6 ms (type)	
<b>Caractéristiques des entrées</b>		
Branchement	Câble non débranchable 3x0,75 mm <sup>2</sup> avec fiche standard allemand/français	
Tension nominale	230 V	
Plage tension	170 V - 280 V	
Fréquence nominale	50 / 60 Hz ± 5 Hz à auto-sensing	
Courant nominal	2,8 A	3,5 A
<b>Caractéristiques des sorties</b>		
Sorties	4 CEE 7/3 avec back-up batterie et protection contre surtensions (3 100 81 / 3 100 82) 2 CEE 7/3 avec protection contre surtensions (3 100 81 / 3 100 82) 4 CEE 7/5 avec back-up batterie et protection contre surtensions (3 100 83 / 3 100 84) 2 CEE 7/5 avec protection contre surtensions (3 100 83 / 3 100 84) USB Type A femelle / 5 V - 1 A	
Tension nominale	230 V ± 10% (mode batterie)	
Fréquence nominale	50 / 60 Hz ± 1 Hz à auto-sensing (mode batterie)	
Efficacité	jusqu'à 98%	
Capacité de surcharge	Du secteur : arrêt automatique au bout de 5 minutes avec charge >100% arrêt automatique au bout de 5 secondes avec charge >120% arrêt immédiat en cas de court-circuit De la batterie : arrêt immédiat	

# KEOR MULTIPLUG 600 VA - 800 VA

FR

	3 100 81 3 100 83	3 100 82 3 100 84
<b>Batteries</b>		
Nombre de batteries	1	
Type batteries	Plomb-acide scellées sans entretien (VRLA)	
Capacité unitaire	12 Vcc - 7.2 Ah	
Tension Nominale	12 Vcc	
Temps de backup	10 min. (calculé avec station de travail type)	
Protection	contre la décharge totale	
Temps de charge type	4-6 heures	
<b>Communication et gestion</b>		
Interface	un bouton et deux voyants	
Alarmes	Visuelle (voyant), Sonore (avertisseur)	
Protections	Contre surcharges, surtension et court-circuit Fusible entrée remplaçable (T5AL250V) Courant de retour Température excessive	
<b>Caractéristiques mécaniques</b>		
Dimensions L x H x P (mm)	190 x 89,5 x 296	
Poids net (kg)	5	5,5
<b>Conditions ambiantes</b>		
Température de fonctionnement	0°C à +40°C +32°F à +104°F	
Humidité relative en fonctionnement	<95% (sans condensation)	
Température de stockage	+20°C à +25°C +68°F à +77°F	
Niveau de bruit à 1 m	< 40 dB	
Code IP	IP 20	
<b>Directives et normes de référence</b>		
Sécurité	Directive 2014/35/EU EN 62040-1	
EMC	Directive 2014/30/EU EN 62040-2	





## **Table of Contents**

---

<b>1. Introduction</b>	<b>18</b>
1.1 Use of the manual	18
1.2 Guarantee terms	18
1.3 Copyright	18
<b>2. Safety and Operating Instructions</b>	<b>19</b>
<b>3. Installation</b>	<b>21</b>
<b>4. Operation</b>	<b>23</b>
4.1 Overview	23
4.2 Start-up procedure	24
4.2.1 Normal mode	24
4.2.2 Cold start	24
4.3 Shutdown	25
4.4 LED and Alarm Indicators	25
<b>5. Troubleshooting</b>	<b>26</b>
<b>6. Warehousing and dismantling</b>	<b>27</b>
6.1 Warehousing	27
6.2 Dismantling	27
<b>7. Technical specifications</b>	<b>28</b>

Congratulations on your recent LEGRAND purchase!



### **ATTENTION**

It is necessary to read the whole manual carefully before doing any operation. Keor Multiplug must be used only in residential and commercial environments.

### **1.1 Use of the manual**

The manual reflects the state of the art when the equipment was put onto the market. This publication conforms to the standards current on that date; the manual cannot be considered inadequate when new standards come into force or modifications are made to the equipment. The version of the manual updated to its latest release is available on the Internet from the website <http://www.ups.legrand.com>

### **1.2 Guarantee terms**

The terms of the guarantee may vary depending on the country where the UPS is sold. Check the validity and duration with LEGRAND's local sale representative.

The Manufacturer declines all indirect or direct responsibility arising from:

- failure to observe the installation instructions and use of the equipment which differs from the specifications in the manual;
- use by personnel who have not read and thoroughly understood the content of the manual;
- use that does not comply with the specific standards used in the country where the equipment is installed;
- modifications made to the equipment, software, functioning logic unless they have been authorized by the Manufacturer in writing;
- repairs that have not been authorized by the LEGRAND Technical Support Service;
- damage caused intentionally, through negligence, by acts of God, natural phenomena, fire or liquid infiltration.

### **1.3 Copyright**

The information contained in this manual cannot be disclosed to third parties. Any partial or total duplication of the manual which is not authorized in writing by the Manufacturer, by photocopying or other systems, including by electronic scanning, violates copyright conditions and may lead to prosecution.

LEGRAND reserves the copyright of this publication and prohibits its reproduction wholly or in part without previous written authorisation.

## 2 Safety and Operating Instructions

This section contains important safety and operating instructions that should always be followed during the installation, use and maintenance of the UPS.

- This product should be installed in compliance with installation rules, preferably by a qualified electrician. Incorrect installation and use can lead to risk of electric shock or fire. Before carrying out the installation, read the instructions and take account of the product's specific mounting location. Do not open up, dismantle, alter or modify the device except where specifically required to do so by the instructions. All Legrand products must be opened and repaired exclusively by personnel trained and approved by Legrand. Any unauthorised opening or repair completely cancels all liabilities and the rights to replacement and guarantees. Use only Legrand brand accessories.
- Ensure that the mains supply voltage and frequency match those of the UPS (see the product label and the technical specifications on chapter 7).
- If any visible damage is found on the product during the unpacking operation, do not install the UPS but repack the unit and return it to your reseller or distributor.
- Before operating the UPS or connecting any load equipment, ensure the UPS is connected to a properly grounded mains socket.
- The load applied must not exceed the one indicated on the type label of the UPS.
- The ON/OFF button of the UPS does not electrically isolate the internal parts. To isolate the UPS, unplug it from the mains power socket.
- Do not attempt to open or disassemble the UPS; there are no user replaceable parts. Opening the case will void the warranty and introduces the risk of electric shock even when the mains plug is disconnected.
- Since the non-detachable power supply cable acts as a separation device, the mains power supply socket shall be installed near the UPS and shall be easily accessible.
- In case of a mains power supply failure, do not unplug the power supply cable. Earth continuity must be ensured to the connected loads.
- Do not plug non-computer-related items such as medical, life-support and house electric equipments to the UPS output.
- Do not plug laser printers to the UPS back-up outputs because of their high start-up current.
- The UPS has its own internal energy source (batteries). If the UPS is switched on when no AC power is available, there is hazardous voltage at the output sockets.



**The batteries inside the UPS are not user-replaceable.** Servicing of batteries must be performed only by electrical hazard authorized personnel.



**CAUTION:** A battery can present a risk of electrical shock and burns by high short-circuit current. Failed batteries can reach temperatures that exceed the burn thresholds for touchable surfaces. The following precautions should be observed when working on batteries:

- a) Remove watches, rings or other metal objects.
- b) Use tools with insulated handles.
- c) Wear rubber gloves and boots.
- d) Do not lay tools or metal parts on top of batteries.

## 2 Safety and Operating Instructions

---

- e) Disconnect the charging source prior to connecting or disconnecting battery terminals.
- f) Determine if battery is inadvertently grounded. If inadvertently grounded, remove source from ground. Contact with any part of a grounded battery can result in electric shock and burns by high short-circuit current.  
The likelihood of such shock can be reduced if such grounds are removed during installation and maintenance (applicable to equipment and remote battery supplies not having a grounded supply circuit).
- g) When replacing batteries, replace with the same type and number of batteries or battery packs.



**CAUTION:** Do not dispose of batteries in a fire. The batteries may explode.



**CAUTION:** Do not open or mutilate batteries. Released electrolyte is harmful to the skin and eyes. It may be toxic.



**CAUTION:** Risk of explosion if battery is replaced by an incorrect type. Dispose of used batteries according to the instructions.

- The UPS has dangerous high voltages on its input and output connections. Contact with these voltages may be life threatening.
- In case of emergency, immediately turn off the equipment and disconnect the power cord from the AC power supply to disable the UPS.
- Do not allow any liquid or any foreign object to enter the UPS.
- The UPS is intended for indoor installation in a ventilated, controlled indoor environment with a range of temperature between 0°C (+32°F) and +40°C (+104°F) and non-condensing humidity <95%.
- Do not install the UPS in locations with sparks, smoke and hazardous gas or where there is water and excessive humidity. Dusty, corrosive, and salty environments can damage the UPS.
- Do not plug the UPS input into its own output.
- Do not attach a power strip or surge suppressor to the UPS.
- Ensure that the cables connecting the loads to the UPS are not longer than 10 meters.
- Keep a clearance of 20 cm beyond the UPS rear panel. Avoid exposing it to direct sunlight or installing it near heat emitting appliances.
- Unplug the UPS prior to cleaning and do not use liquid or spray detergent.
- Do not place the UPS near equipments that generate strong electromagnetic fields and/or near equipments that are sensible to electromagnetic fields.
- The battery of the UPS should be recharged every 2-3 months if unused. To do so, connect the power cable to a suitable grounded mains socket.



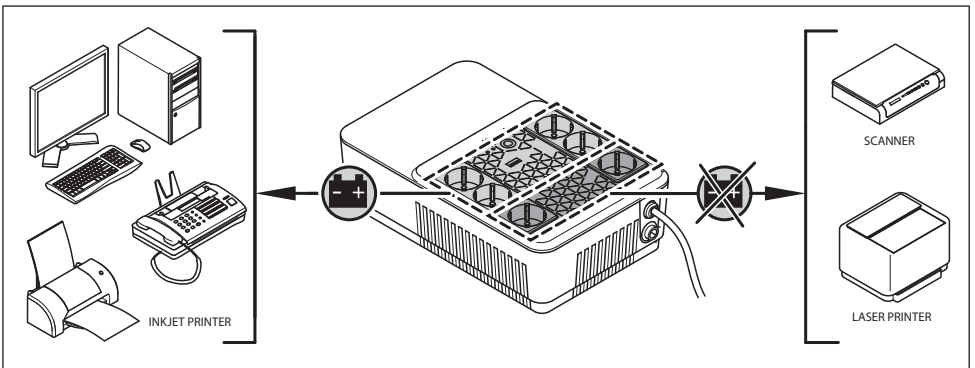
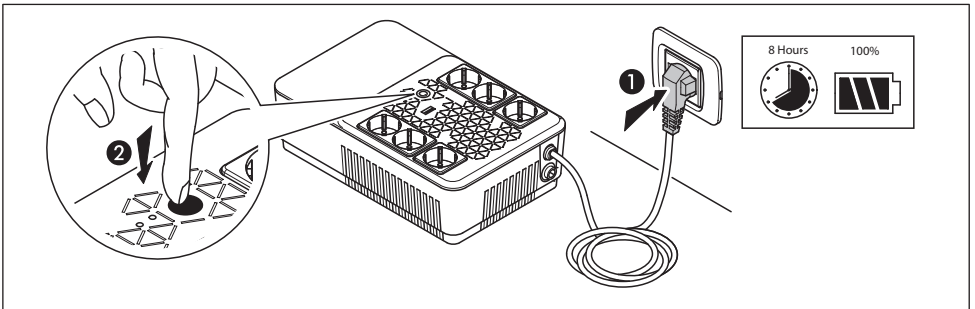
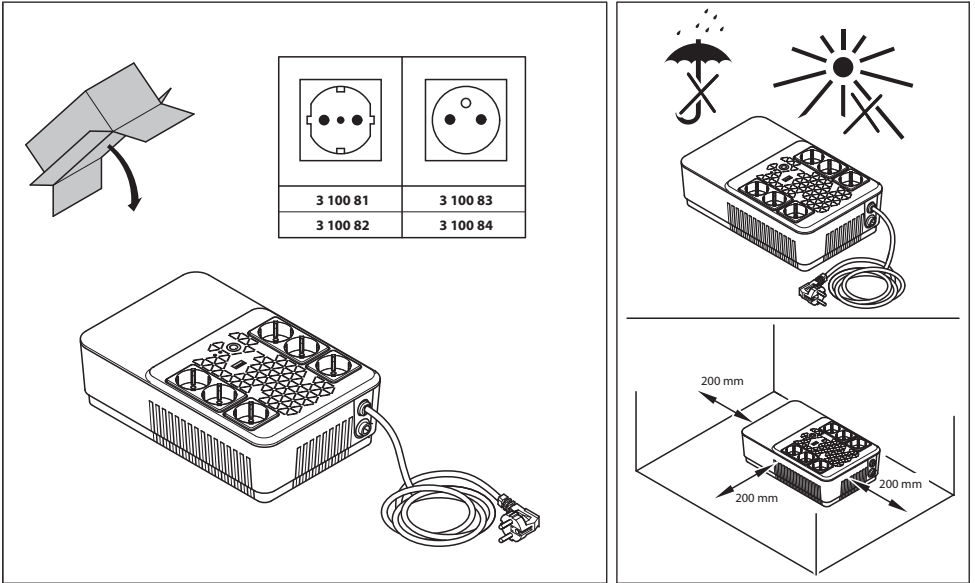
### **WARNING**

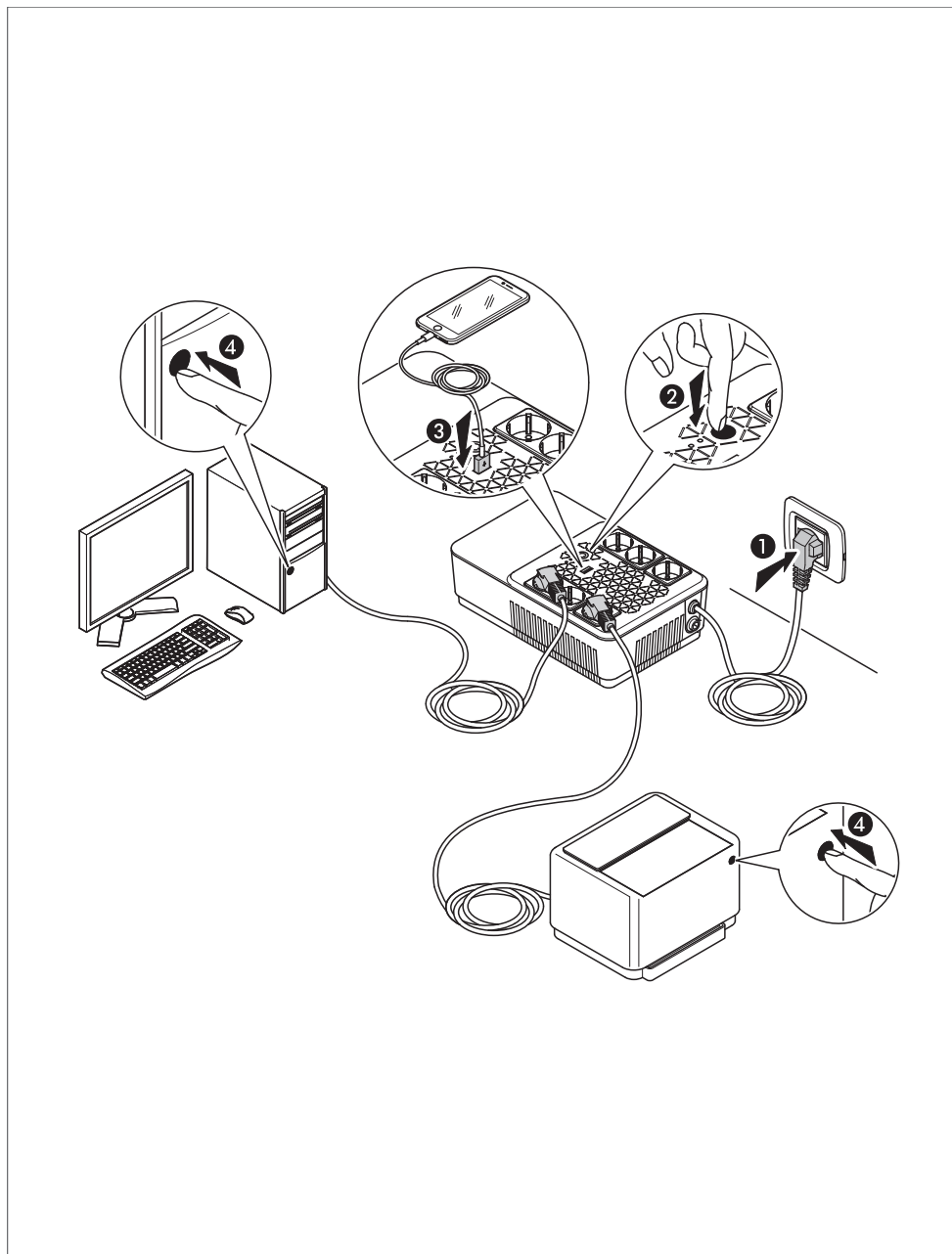
The UPS is a category C2 products according to the EN 62040-2. In a residential environment, the equipment may cause radio interference, in which case the user may be required to take additional measures.

# KEOR MULTIPLUG 600 VA - 800 VA

## 3 Installation

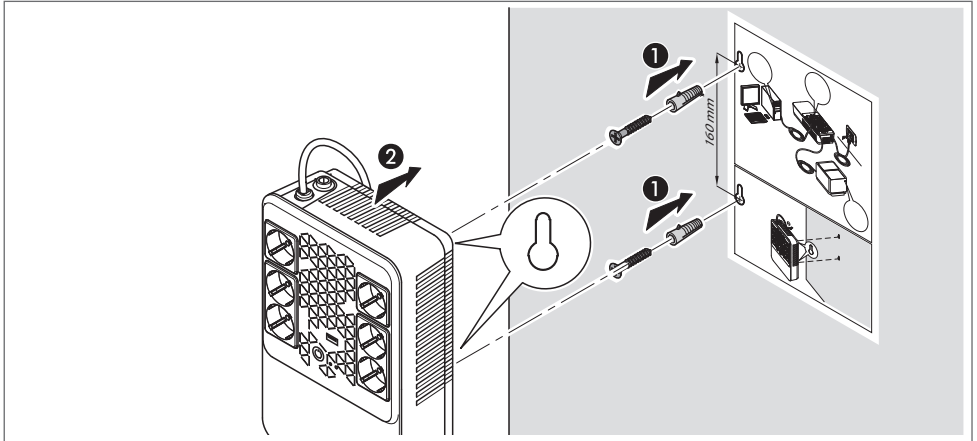
EN





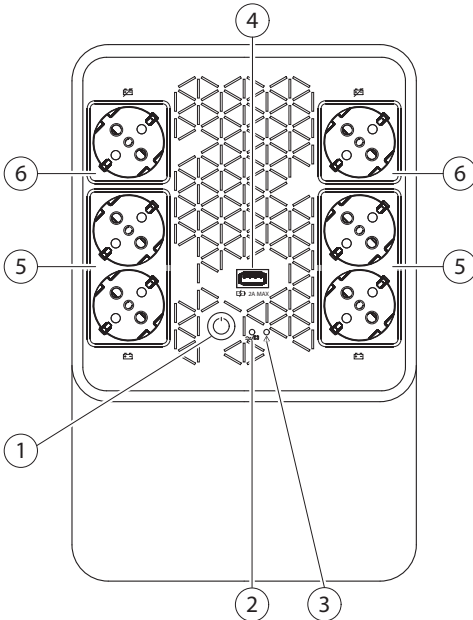
# KEOR MULTIPLUG 600 VA - 800 VA

EN



## 4 Operation

### 4.1 Overview



ITEM	DESCRIPTION
①	ON/OFF button
②	Normal mode/Battery mode LED (blue)
③	Alarm LED (red)
④	USB recharge port
⑤	Back-up outlets
⑥	Overtoltage protected outlets (no back-up)

### 4.2 Start-up procedure

#### 4.2.1 Normal mode

1. Ensure that the mains power supply to be used has a suitable voltage/frequency and an upstream protection rated at either 10A or 16 A.
2. Plug the UPS power cord into the mains power supply socket. The blue led blinks for an instant.
3. The UPS recharges its battery each time it is connected to a mains power supply (even if it is powered down). In this stand-by condition, it is also possible to use the USB charger port. It is recommended to charge the battery at least 4 hours before connecting the loads.
4. Connect the loads to the output sockets. There are two different type of output sockets:
  - 4 x back-up sockets: they are powered only when the UPS is on. If the mains power fail, the back-up sockets are battery powered.
  - 2 x overvoltage protected sockets: they are powered also when the UPS is off. These sockets provide protection only from overvoltages. If the mains power fail, these sockets are not powered.Ensure that the power of the loads can be managed by the UPS.
5. Press the ON/OFF button to start-up the UPS and power the loads. The blue and red leds are lit for 3 seconds along with a 3 seconds long acoustic signal.

#### **INDICATION**

The UPS has the autorestart function. In case the mains power fail and the UPS reaches the end of the back-up time, the load is powered automatically when the mains power is back.

#### 4.2.2 Cold start

1. Make sure the internal battery is fully charged.
2. Connect the loads in the back-up sockets.
3. Press the ON/OFF button to start-up the UPS and power the loads. The blue and red leds are lit for 3 seconds along with a 3 seconds long acoustic signal. After that, the blue led blinks once and there are two beeps.

#### **INDICATION**

The output frequency is set to 50 Hz.




## 4.3 Shutdown

1. Press and hold the ON/OFF button until the blue led turns off.
2. The UPS stops powering the back-up outlets.
3. Unplug the UPS from the mains power supply socket to stop powering also the overvoltage protected outlets.

## 4.4 LED and Alarm Indicators

NORMAL MODE/ BATTERY MODE LED	ALARM LED	ALARM	UPS STATUS
Steady	OFF	OFF	The UPS is operating in normal mode
LED blinking every 3 seconds	OFF	OFF	UPS operating in battery mode with battery status 40%-100%
LED blinking every 3 seconds	OFF	1 beep every 10 seconds	UPS operating in battery mode with battery status 20%-40%
LED blinking every 2 seconds	OFF	1 beep every 2 seconds	UPS operating in battery mode with battery status <20%
Steady	OFF	Intermittent	Overload in normal mode
OFF	Steady	Continuously sounding	UPS shutdown due to prolonged overload
Steady	Steady	1 beep every 10 seconds	Battery fault
OFF	Steady	Continuously sounding	UPS fault (other than overload)

INDICATION	POSSIBLE CAUSE	SOLUTION
Alarm LED ON 	UPS fault	Remove the loads from the UPS outlets. Turn off the UPS and disconnect it from the mains. Connect the UPS to the mains and turn on again.  If the problem persists, contact the LEGRAND Technical Support Service.
Intermittent alarm sound with the UPS working in normal mode	Overload	Disconnect some non-critical loads from the UPS outlets until the overload ceases
The UPS doesn't work in stored energy mode or the backup time is shorter than its intended performance	Low battery or battery fault	If the backup time remains unsatisfactory after 8 hours of battery charging, contact the LEGRAND Technical Support Service
The UPS is working normally but the loads are not powered	-	Check that all power cords are properly connected. If the problem persists, contact the LEGRAND Technical Support Service.
The UPS works on battery mode even though the mains power is available	The UPS fuse blew up	Replace the fuse with a new one (T5AL250V)
	The mains power supply socket is not supplying power to the UPS	Check that the UPS works on another socket. If so, have the initial mains power supply socket checked by a qualified electrician.
Strange noise or smell	UPS fault	Shut down immediately the UPS. Unplug the UPS from the mains socket and contact the LEGRAND Technical Support Service.

## 6 Warehousing and dismantling

### 6.1 Warehousing

The UPS must be stored in an environment with a room temperature between +20°C (+68°F) and +25°C (+77°F) and humidity less than 95% (not condensing). The battery installed inside the UPS is lead/acid sealed and does not require maintenance (VRLA). The battery should be charged for 8 hours every 3 months by connecting the UPS to the mains supply socket. Repeat this procedure every two months if the storage ambient temperature is above +25°C (+77°F).



#### CAUTION

The UPS must never be stored if the battery is partially or totally discharged. LEGRAND is not liable for any damage or bad functioning caused to the UPS by wrong warehousing.

### 6.2 Dismantling



#### DANGER

Dismantling and disposal operations may only be done by a qualified electrician. These instructions are to be considered indicative: in every country there are different regulations with regard to the disposal of electronic or hazardous waste such as batteries. It is necessary to strictly adhere to the standards in force in the country where the equipment is used.

Do not throw any component of the equipment in the ordinary rubbish.



Batteries must be disposed of in a site intended for the recovery of toxic waste. Disposal in the traditional rubbish is not allowed.

Apply to the competent agencies in your countries for the proper procedure.



#### WARNING

A battery may constitute a risk of an electric shock and high short-circuit current. When working on batteries, the prescriptions indicated in chapter 2 are to be adhered to.

It is important to dismantle the various parts the UPS consists of. For these operations, Personal Protective Equipment must be worn.

Sub-divide the components separating the metal from the plastic, from the copper and so on according to the type of selective waste disposal in the country where the equipment is dismantled.

If the dismantled components must be stored before being properly disposed, be careful to keep them in a safe place protected from atmospheric agents to avoid soil and groundwater contamination.

For the disposal of electronic waste it is necessary to refer to the industry standards.



This symbol indicates that in order to prevent any negative effects on the environment and on people, this product should be disposed of separately from other household waste, by taking it to authorised collection centres, in accordance with the EU countries local waste disposal legislations. Disposing of the product without following local regulations may be punished by law. It is recommended to check that this equipment subject to WEEE legislations in the country where it is used.

## 7 Technical specifications

	3 100 81 3 100 83	3 100 82 3 100 84
<b>General characteristics</b>		
Nominal power (VA)	600	800
Active Power (W)	360	480
Technology	line interactive (VI)	
Waveform	simulated sinewave (battery mode)	
Transfer time	2-6 ms (typical)	
<b>Input characteristics</b>		
Connection	non-detachable cable 3x0.75mm <sup>2</sup> with German/French standard plug	
Rated voltage	230 V	
Range of voltage	170 V - 280 V	
Rated frequency	50 / 60 Hz ± 5 Hz with auto-sensing	
Rated current	2.8 A	3.5 A
<b>Output characteristics</b>		
Outlets	4 x CEE 7/3 with battery back-up and overvoltage protection (3 100 81 / 3 100 82) 2 x CEE 7/3 with overvoltage protection (3 100 81 / 3 100 82) 4 x CEE 7/5 with battery back-up and overvoltage protection (3 100 83 / 3 100 84) 2 x CEE 7/5 with overvoltage protection (3 100 83 / 3 100 84) USB Type A Female / 5 V - 1 A	
Rated voltage	230 V ± 10% (battery mode)	
Rated frequency	50 / 60 Hz ± 1 Hz with auto-sensing (battery mode)	
Efficiency	up to 98%	
Overload capacity	From mains: automatic shutdown after 5 minutes with load > 100% automatic shutdown after 5 seconds with load > 120% immediate shutdown for shortcircuit From battery: immediate shutdown	

# KEOR MULTIPLUG 600 VA - 800 VA

EN

	3 100 81 3 100 83	3 100 82 3 100 84
<b>Battery</b>		
Number of batteries	1	
Battery type	lead-acid sealed without maintenance (VRLA)	
Unitary capacity	12 Vdc - 7.2 Ah	
Rated Battery Voltage	12 Vdc	
Backup time	10 min (calculated with one typical workstation)	
Protection	against total discharge	
Typical recharge time	4-6 hours	
<b>Communication and management</b>		
Interface	one pushbutton and two LEDs	
Alarms	Visual (LED), Audible (buzzer)	
Protections	Against overload, overvoltage and short-circuit Replaceable input fuse (T5AL250V) Backfeed Overtemperature	
<b>Mechanical characteristics</b>		
Dimensions W x H x D (mm)	190 x 89.5 x 296	
Net weight (kg)	5	5,5
<b>Environmental conditions</b>		
Operating temperature	+0 °C to +40 °C +32 °F to +104 °F	
Operating relative humidity	<95% (non-condensing)	
Storage temperature	+20 °C to +25 °C + 68 °F to +77 °F	
Noise level at 1 m	< 40 dB	
IP code	IP 20	
<b>Reference directive and standards</b>		
Safety	2014/35/EU Directive EN 62040-1	
EMC	2014/30/EU Directive EN 62040-2	



## **Indice**

---

<b>1. Introduzione</b>	<b>32</b>
1.1 Uso del manuale	32
1.2 Termini di garanzia	32
1.3 Copyright	32
<b>2. Istruzioni di Funzionamento e Sicurezza</b>	<b>33</b>
<b>3. Installazione</b>	<b>35</b>
<b>4. Funzionamento</b>	<b>37</b>
4.1 Panoramica	37
4.2 Procedura di accensione	38
4.2.1 Modalità Normale	38
4.2.2 Avviamento a batteria	38
4.3 Spegnimento	39
4.4 Indicatori di allarme e LED	39
<b>5. Risoluzione dei problemi</b>	<b>40</b>
<b>6. Immagazzinamento e smantellamento</b>	<b>41</b>
6.1 Immagazzinamento	41
6.2 Smantellamento	41
<b>7. Specifiche Tecniche</b>	<b>42</b>

Complimenti per il nuovo acquisto di un prodotto LEGRAND!



### **ATTENZIONE**

È necessario leggere attentamente l'intero manuale prima di effettuare qualsiasi operazione. Keor Multiplug deve essere utilizzato solamente in contesti residenziali e commerciali.

### **1.1 Uso del manuale**

Il manuale rappresenta lo stato dell'arte nel momento dell'immissione sul mercato dell'apparecchiatura. La presente pubblicazione è conforme alle direttive vigenti a tale data. Il manuale non potrà essere considerato inadeguato a fronte di eventuali aggiornamenti normativi o modifiche sull'apparecchiatura.

La versione del manuale aggiornata con la più recente pubblicazione è disponibile online sul sito <http://www.ups.legrand.com>

### **1.2 Termini di garanzia**

I termini di garanzia possono variare in funzione del Paese in cui l'UPS viene venduto. Verificare validità e durata con la rappresentanza locale di LEGRAND.

Il Costruttore declina ogni responsabilità diretta e indiretta derivante da:

- inosservanza delle istruzioni di installazione e utilizzo dell'apparecchiatura diverso da quello previsto nel manuale;
- utilizzo da parte di personale che non abbia letto e compreso a fondo il contenuto del manuale;
- utilizzo non conforme a normative specifiche in vigore nel Paese in cui il dispositivo viene installato;
- modifiche effettuate all'apparecchiatura, al software, alla logica di funzionamento, qualora non autorizzate in forma scritta dal Costruttore;
- riparazioni non autorizzate dal Centro Assistenza Tecnica di LEGRAND;
- danni causati da palese dolo, negligenza, eventi eccezionali, fenomeni naturali, incendio o infiltrazioni di liquidi.

### **1.3 Copyright**

Le informazioni contenute nel manuale non sono divulgabili a terzi. Qualsiasi riproduzione parziale o totale del manuale senza preventiva autorizzazione in forma scritta da parte del Costruttore, tramite fotocopie o altri sistemi, compresa la scansione in formato elettronico, viola le condizioni di copyright e può essere soggetta ad azioni legali.

LEGRAND si riserva i diritti di proprietà della presente pubblicazione e diffida dalla riproduzione totale o parziale della stessa senza preventiva autorizzazione scritta.



## **2 Istruzioni di Funzionamento e Sicurezza**

---


Questa sezione contiene importanti istruzioni di sicurezza e di funzionamento che dovranno essere sempre seguite durante l'installazione, l'uso e la manutenzione dell'UPS.

- Questo prodotto deve essere installato in conformità con le regole d'installazione e di preferenza da un elettricista qualificato. L'eventuale installazione e utilizzo improprio dello stesso possono comportare rischi di shock elettrico o incendio. Prima di procedere all'installazione, leggere attentamente le istruzioni associate e individuare un luogo di montaggio idoneo in funzione del prodotto. Non aprire, smontare, alterare o modificare il dispositivo eccetto speciale menzione indicata nel manuale. Tutti i prodotti Legrand devono essere esclusivamente aperti e riparati da personale adeguatamente formato e autorizzato da Legrand. Qualsiasi apertura o riparazione non autorizzata comporta l'esclusione di eventuali responsabilità, diritti alla sostituzione e garanzie. Utilizzare esclusivamente accessori a marchio Legrand.
- Assicurarsi che la tensione e la frequenza della rete elettrica corrispondano a quelle dell'UPS (vedere l'etichetta del prodotto e le specifiche tecniche al capitolo 7).
- Nel caso in cui al momento dell'apertura dell'imballaggio siano presenti danni visibili, non installare l'UPS ma imballare nuovamente l'unità e riconsegnarla al proprio rivenditore o distributore.
- Prima di accendere l'UPS o di collegare qualsiasi carico, verificare che l'UPS sia collegato a una presa di corrente con adeguata messa a terra.
- Il carico applicato non deve superare quello indicato sull'etichetta dell'UPS.
- Il pulsante ON/OFF dell'UPS non isola elettricamente le parti interne. Per isolare l'UPS, scollegarlo dalla presa di alimentazione di rete.
- Non tentare di aprire o smontare l'UPS; nessuna parte è sostituibile dall'utente. L'apertura dell'apparecchiatura annulla la garanzia e comporta il rischio di scarica elettrica anche quando la spina di rete è scollegata.
- Il cavo di alimentazione non separabile funziona come dispositivo di sezionamento, pertanto la presa di alimentazione di rete dovrà essere installata in prossimità dell'UPS e dovrà essere facilmente accessibile.
- In caso di interruzione dell'alimentazione di rete, non scollegare il cavo di alimentazione. La continuità di terra deve essere garantita ai carichi connessi.
- Non collegare all'uscita dell'UPS dispositivi che non siano computer, quali per esempio apparecchiature mediche, apparecchiature salvavita ed elettrodomestici.
- Non collegare stampanti laser alle uscite di back-up dell'UPS in considerazione della loro elevata corrente di spunto.
- L'UPS ha la propria fonte interna di alimentazione (batterie). Qualora l'UPS venisse acceso in mancanza di rete d'ingresso, sarà comunque presente tensione nelle prese di uscita.





**Le batterie all'interno dell'UPS non sono sostituibili dall'utente.** La manutenzione delle batterie deve essere effettuata da personale autorizzato per la manutenzione di materiale elettrico pericoloso.


## 2 Istruzioni di Funzionamento e Sicurezza

 **ATTENZIONE:** Una batteria può costituire un rischio di scossa elettrica e bruciature a causa dell'elevata corrente di corto circuito. Batterie difettose possono raggiungere temperature che superano la soglia di bruciatura per superfici che si possono toccare. Osservare le seguenti precauzioni quando si opera sulle batterie:


- a. Rimuovere orologi da polso, anelli ed altri oggetti metallici.
- b. Utilizzare strumenti con impugnature isolate.
- c. Indossare guanti e scarpe in gomma.
- d. Non appoggiare utensili od oggetti metallici sulla parte superiore delle batterie.
- e. Scollegare la sorgente di carica prima di collegare o scollegare i morsetti della batteria.
- f. Verificare se la batteria sia stata inavvertitamente collegata a terra. In questo caso, scollegare la sorgente da terra. Il contatto con qualsiasi parte della batteria messa a terra può causare una scossa elettrica e bruciature a causa dell'elevata corrente di corto circuito. La probabilità può essere ridotta se i collegamenti di terra vengono interrotti durante l'installazione e la manutenzione (applicabile alle apparecchiature e ad alimentazioni a batteria poste a distanza prive di un circuito di alimentazione messo a terra).
- g. Quando si sostituiscono le batterie, sostituirle con lo stesso tipo e numero di batterie o blocchi batterie.

 **ATTENZIONE:** Non gettare le batterie nel fuoco. Le batterie potrebbero esplodere.

 **ATTENZIONE:** Non aprire o rompere le batterie. L'elettrolita fuoriuscito può essere dannoso in caso di contatto con la pelle e con gli occhi e risultare tossico.

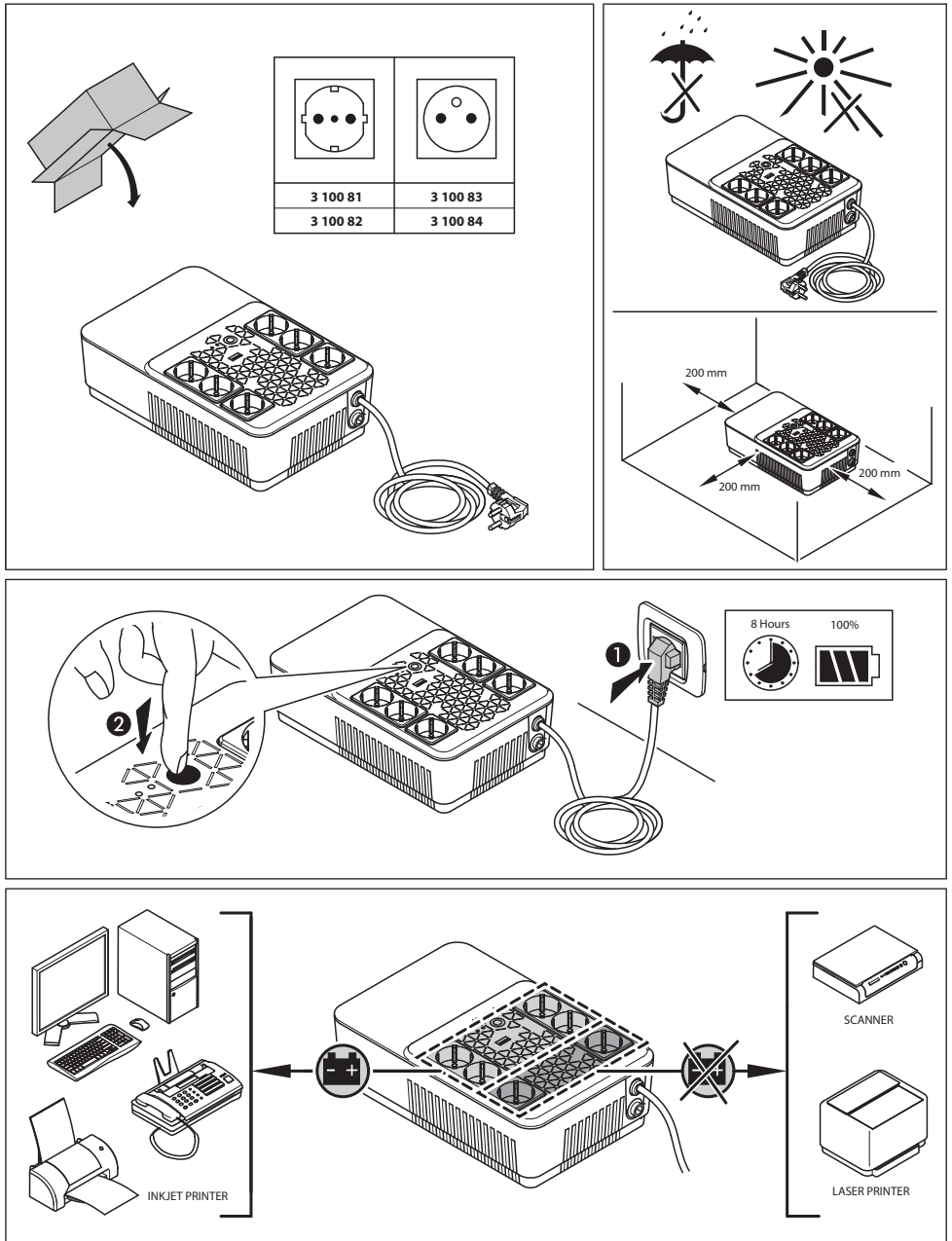
 **ATTENZIONE:** Rischio di esplosione se la batteria viene sostituita con un tipo sbagliato. Smaltire le batterie usate secondo le istruzioni.

- Questo UPS presenta pericolose tensioni elevate ai collegamenti in ingresso e in uscita. Il contatto con tali tensioni potrebbe comportare pericolo di morte.
- In caso di emergenza, spegnere immediatamente il dispositivo e scollegare il cavo di alimentazione dalla presa di alimentazione AC per disabilitare l'UPS.
- Evitare che qualsiasi liquido o oggetto estraneo possa entrare all'interno dell'UPS.
- L'UPS deve essere installato in luogo chiuso con ambiente ventilato e con temperatura controllata tra 0°C (+32°F) e +40°C (+104°F), con un'umidità senza condensa <95%.
- Non installare l'UPS in ambienti con scintille, fumo e gas pericolosi o in presenza di acqua o eccessiva umidità. Ambienti polverosi, corrosivi e ad elevata salinità possono danneggiare l'UPS.
- Non collegare l'ingresso dell'UPS alla sua uscita.
- Non collegare una presa multipla o un limitatore di sovracorrente all'UPS.
- Assicurarsi che i cavi che collegano i carichi all'UPS non siano più lunghi di 10 metri.
- Mantenere uno spazio di almeno 20 cm in tutti i lati dell'UPS. Evitare l'esposizione diretta ai raggi solari o l'installazione in prossimità di fonti di calore.
- Scollegare l'UPS prima di pulirlo ed evitare di utilizzare detergenti liquidi o spray.
- Non posizionare l'UPS vicino ad apparecchiature che generano forti campi elettromagnetici e/o ad apparecchiature sensibili ai campi elettromagnetici.
- La batteria deve essere ricaricata ogni 2-3 mesi se l'UPS non viene utilizzato. Per fare ciò, collegare il cavo di alimentazione a una presa elettrica adeguatamente messa a terra.

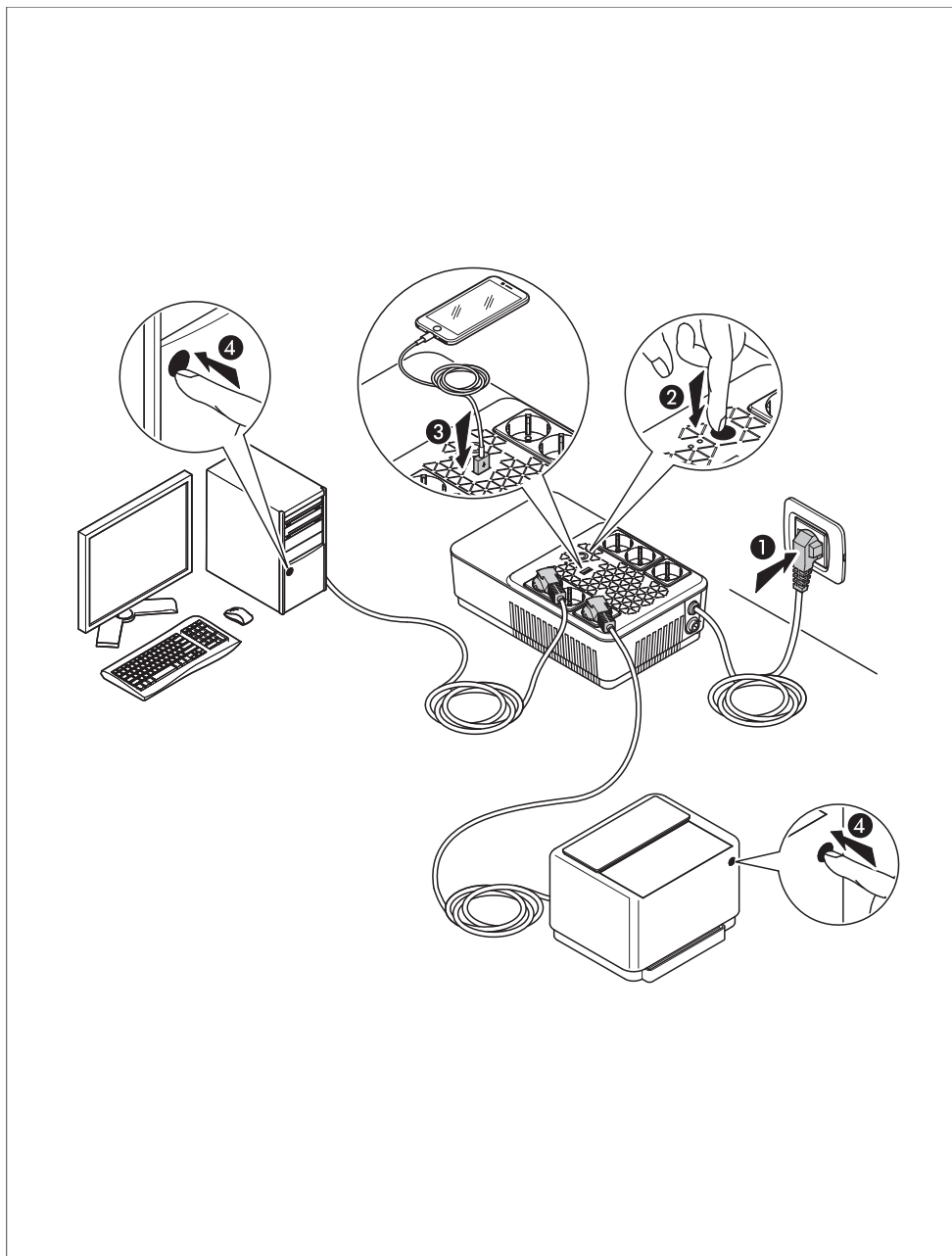
 **ATTENZIONE**  
L'UPS è un prodotto di categoria C2 secondo lo standard EN 62040-2. In ambiente residenziale, l'apparecchiatura potrebbe causare interferenze radio per le quali l'utilizzatore potrebbe essere tenuto ad adottare misure supplementari.

# KEOR MULTIPLUG 600 VA - 800 VA

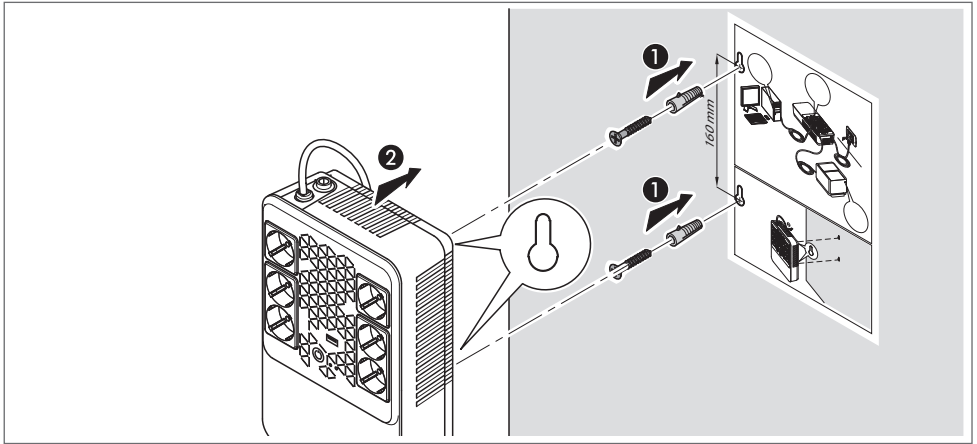
## 3 Installazione



IT

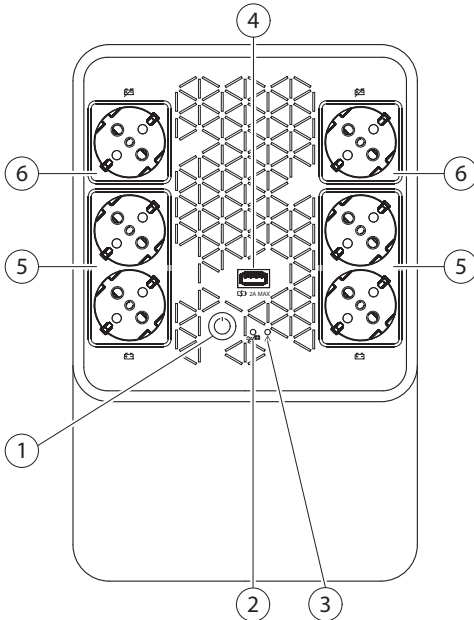


# KEOR MULTIPLUG 600 VA - 800 VA



## 4 Funzionamento

### 4.1 Panoramica



ELEMENTO	DESCRIZIONE
①	Pulsante ON/OFF
②	LED Modalità normale/ Modalità batteria (blu)
③	LED allarme (rosso)
④	Porta di ricarica USB
⑤	Prese di back-up
⑥	Prese protette da sovratensione (nessun back-up)

### 4.2 Procedura di accensione

#### 4.2.1 Modalità Normale

1. Accertarsi che l'alimentazione di rete da utilizzare preveda una tensione/frequenza adeguata e una protezione a monte di 10A o 16A.
2. Collegare il cavo d'alimentazione dell'UPS ad una presa di alimentazione di rete. Il LED blu lampeggia per un istante.
3. L'UPS ricarica la propria batteria ogni volta che viene connessa alla rete di alimentazione (anche se spento). In tale condizione di stand-by, è possibile utilizzare anche la porta di ricarica USB. Si consiglia di caricare la batteria almeno 4 ore prima di connettere i carichi.
4. Collegare i carichi alle prese di uscita. Ci sono due differenti tipi di prese di uscita:
  - quattro prese back-up: sono alimentate solo quando l'UPS è acceso. Se s'interrompe l'alimentazione di rete, le prese back-up sono alimentate a batteria.
  - due prese protette da sovratensione: sono alimentate anche quando l'UPS è spento. Queste prese forniscono protezione solo dalle sovratensioni. Se s'interrompe l'alimentazione di rete, queste prese non sono alimentate.Assicurarsi che la potenza dei carichi possa essere gestita dall'UPS.
5. Premere il pulsante ON/OFF per avviare l'UPS e alimentare i carichi. I LED blu e rosso sono illuminati per 3 secondi insieme ad un segnale acustico di 3 secondi.

#### **INDICAZIONI**

L'UPS ha la funzione di autostart. In caso di interruzione dell'alimentazione di rete e nel caso l'UPS raggiunga il termine del tempo di back-up, il carico verrà alimentato automaticamente nel momento in cui viene ripristinata l'alimentazione di rete.

#### 4.2.2 Avviamento a batteria

1. Assicurarsi che la batteria interna sia completamente carica.
2. Collegare i carichi nelle prese di back-up.
3. Premere il pulsante ON/OFF per avviare l'UPS e alimentare i carichi. I LED blu e rosso sono illuminati per 3 secondi insieme ad un segnale acustico di 3 secondi. Dopodiché, il LED blu lampeggia una volta e si sentono due bip.

#### **INDICAZIONI**

La frequenza in uscita è impostata a 50 Hz.


## 4.3 Spegnimento

1. Premere e mantenere premuto il pulsante ON/OFF fino a quando il LED azzurro si spegne.
2. L'UPS smette di alimentare le prese di back-up.
3. Scollegare l'UPS dalla presa di alimentazione di rete per interrompere l'alimentazione anche alle prese protette da sovratensione.

## 4.4 Indicatori di allarme e LED

LED MODALITÀ NORMALE/MODALITÀ BATTERIA	LED ALLARME	ALLARME	STATO UPS
Fisso	OFF	OFF	L'UPS funziona in modalità normale
LED lampeggiante ogni 3 secondi	OFF	OFF	L'UPS funziona in modalità batteria con stato batteria 40%-100%
LED lampeggiante ogni 3 secondi	OFF	1 beep ogni 10 secondi	L'UPS funziona in modalità batteria con stato batteria 20%-40%
LED lampeggiante ogni 2 secondi	OFF	1 beep ogni 2 secondi	L'UPS funziona in modalità batteria con stato batteria < 20%
Fisso	OFF	Intermittente	Sovraccarico in modalità normale
OFF	Fisso	Suono continuo	Spegnimento UPS causato da sovraccarico prolungato
Fisso	Fisso	1 beep ogni 10 secondi	Batteria guasta
OFF	Fisso	Suono continuo	Guasto UPS (diverso dal sovraccarico)

## 5 Risoluzione dei problemi

INDICAZIONI	POSSIBILE CAUSA	SOLUZIONE
LED allarme acceso 	UPS guasto	Rimuovere i carichi dalle prese dell'UPS. Spegnerne l'UPS e scollegarlo dalla rete. Collegare l'UPS alla rete e accenderlo di nuovo.  Se il problema persiste contattare il Centro Assistenza Tecnica di LEGRAND.
Si sente un suono di allarme intermittente quando l'UPS lavora in modalità normale	Sovraccarico	Scollegare alcuni carichi non critici dalle prese dell'UPS finché il sovraccarico non termina
L'UPS non funziona in modalità batteria o il tempo di backup è inferiore a quello teorico	Batteria scarica o guasta	Se il tempo di backup rimane insoddisfacente dopo 8 ore di carica delle batterie, contattare il Centro Assistenza Tecnica di LEGRAND.
L'UPS funziona normalmente ma i carichi non vengono alimentati	-	Controllare che i cavi di uscita siano correttamente collegati. Se il problema persiste, contattare il Centro Assistenza Tecnica di LEGRAND.
L'UPS lavora in modalità batteria anche se l'alimentazione di rete è disponibile	Il fusibile dell'UPS si è bruciato	Sostituire il fusibile con uno nuovo (T5AL250V)
	La presa di alimentazione di rete non alimenta l'UPS	Verificare che l'UPS lavori su un'altra presa. In questo caso, fare controllare la presa di alimentazione di rete iniziale da un elettricista qualificato.
Odori o rumori strani	UPS guasto	Spegnerne immediatamente l'UPS. Scollegare l'UPS dalla presa di rete e contattare il Centro Assistenza Tecnica di LEGRAND.



## 6 Immagazzinamento e smantellamento

### 6.1 Immagazzinamento

L'UPS deve essere conservato in un ambiente con temperatura tra +20°C (+68°F) e +25°C (+77°F), con un'umidità inferiore al 95% (non condensante). La batteria installata nell'UPS e contenente piombo/acido è sigillata e non richiede alcuna manutenzione (VRLA). La batteria deve essere ricaricata per 8 ore ogni 3 mesi collegando l'UPS alla presa di alimentazione di rete. Ripetere questa procedura ogni due mesi se la temperatura dell'ambiente in cui si trova il dispositivo è superiore a +25°C (+77°F).



#### **ATTENZIONE**

L'UPS non deve mai essere immagazzinato se la batteria è parzialmente o totalmente scarica. LEGRAND declina ogni responsabilità per danni o malfunzionamenti causati da un errato immagazzinamento dell'UPS.

### 6.2 Smantellamento



#### **PERICOLO**

Le operazioni di smontaggio e smaltimento devono essere effettuate soltanto da elettricisti qualificati. Queste istruzioni sono da ritenersi indicative: in ogni Paese esistono diverse normative in materia di smaltimento dei rifiuti elettronici o pericolosi come le batterie. E' necessario attenersi alle normative vigenti nel Paese in cui l'apparecchiatura viene utilizzata. Non gettare alcun componente dell'apparecchiatura nei rifiuti ordinari.



Le batterie devono essere smaltite in un sito predisposto per il ricovero dei rifiuti tossici. Non smaltire come rifiuto ordinario. Contattare gli Enti competenti sul territorio per conoscere la corretta procedura.



#### **ATTENZIONE**

Una batteria può costituire un rischio di scossa elettrica e di un'elevata corrente di cortocircuito. Quando si lavora con le batterie, è necessario seguire le istruzioni indicate nel capitolo 2.

È importante smaltire le varie parti che compongono l'UPS. Per tali operazioni è necessario indossare Dispositivi di Protezione Individuale.

Suddividere i componenti separando il metallo dalla plastica e dal rame, nel rispetto delle normative di differenziazione dei rifiuti in vigore nel Paese in cui l'UPS viene smantellato.

Se le parti smantellate devono essere immagazzinate prima di essere adeguatamente smaltite, prestare attenzione a conservarle in luogo protetto dagli agenti atmosferici per evitare possibili contaminazioni del suolo e delle falde.

Per lo smaltimento di rifiuti elettronici è necessario fare riferimento alle normative di settore.



Questo simbolo indica che, al fine di prevenire qualsiasi conseguenza negativa per l'ambiente e le persone, questo prodotto dovrà essere smaltito separatamente dagli altri rifiuti domestici, portandolo presso gli appositi centri di raccolta autorizzati, nel rispetto delle normative locali ed europee in materia di smaltimento dei rifiuti. Il mancato rispetto delle normative in materia di smaltimento dei rifiuti potrà essere perseguito secondo la legge. Si raccomanda di verificare se il presente dispositivo è soggetto a normative WEEE nel paese in cui viene utilizzato.

	3 100 81 3 100 83	3 100 82 3 100 84
<b>Caratteristiche generali</b>		
Potenza nominale (VA)	600	800
Potenza attiva (W)	360	480
Tecnologia	line interactive (VI)	
Forma d'onda	pseudo-sinusoidale (modalità batteria)	
Tempo di trasferimento	2-6 ms (tipico)	
<b>Caratteristiche in ingresso</b>		
Collegamento	cavo non separabile 3x0,75mm <sup>2</sup> con spina standard tedesco/francese	
Tensione nominale	230 V	
Valori tensione	170 V - 280 V	
Frequenza nominale	50 / 60 Hz ± 5 Hz con rilevamento automatico	
Corrente nominale	2,8 A	3,5 A
<b>Caratteristiche in uscita</b>		
Uscite	4 x CEE 7/3 con back-up a batteria e protezione da sovratensione (3 100 81 / 3 100 82) 2 x CEE 7/3 con protezione da sovratensione (3 100 81 / 3 100 82) 4 x CEE 7/5 con back-up a batteria e protezione da sovratensione (3 100 83 / 3 100 84) 2 x CEE 7/5 con protezione da sovratensione (3 100 83 / 3 100 84) USB Tipo A Femmina / 5 V - 1 A	
Tensione nominale	230 V ± 10% (modalità batteria)	
Frequenza nominale	50 / 60 Hz ± 1 Hz con rilevamento automatico (modalità batteria)	
Efficienza	fino al 98%	
Sovraccarico ammesso	Dalla rete: spegnimento automatico dopo 5 minuti con carico >100% spegnimento automatico dopo 5 secondi con carico >120% spegnimento immediato per cortocircuito Da batteria: spegnimento immediato	

# KEOR MULTIPLUG 600 VA - 800 VA

	3 100 81 3 100 83	3 100 82 3 100 84
<b>Batterie</b>		
Numero di batterie	1	
Tipo	piombo/acido sigillato senza necessità di manutenzione (VRLA)	
Capacità unitaria	12 Vdc - 7.2 Ah	
Tensione nominale batteria	12 Vdc	
Tempo di backup	10 min. (calcolato con una stazione di lavoro tipica)	
Protezione	contro scarica totale	
Tempo di ricarica tipico	4-6 ore	
<b>Comunicazione e gestione</b>		
Interfaccia	un pulsante e due LED	
Allarmi	Visivo (LED), Sonoro (buzzer)	
Protezioni	Contro sovraccarico, sovratensione e cortocircuiti Fusibile ingresso sostituibile (T5AL250V) Backfeed Surriscaldamento	
<b>Caratteristiche meccaniche</b>		
Dimensioni L x A x P (mm)	190 x 89,5 x 296	
Peso netto (kg)	5	5.5
<b>Condizioni ambientali</b>		
Temperatura operativa	da 0 °C a +40 °C da +32 °F a +104 °F	
Umidità relativa in funzionamento	<95% (non condensante)	
Temperatura per immagazzinamento	da +20°C a +25°C da +68°F a +77°F	
Rumorosità a 1 m	< 40 dB	
Grado di protezione	IP 20	
<b>Normative e direttive di riferimento</b>		
Sicurezza	Direttiva 2014/35/EU EN 62040-1	
EMC	Direttiva 2014/30/EU EN 62040-2	



## **Inhaltsverzeichnis**

---

<b>1</b>	<b>Einleitung</b>	<b>46</b>
1.1	Gebrauch des Handbuchs	46
1.2	Garantiebedingungen	46
1.3	Copyright	46
<b>2.</b>	<b>Sicherheits- und Bedienungsanleitung</b>	<b>47</b>
<b>3.</b>	<b>Installation</b>	<b>49</b>
<b>4.</b>	<b>Betrieb</b>	<b>51</b>
4.1	Übersicht	51
4.2	Startup-Prozedur	52
4.2.1	Normalbetrieb	52
4.2.2	Kaltstart	52
4.3	Abschalten	53
4.4	LED und Alarmanzeigen	53
<b>5.</b>	<b>Problemlösung</b>	<b>54</b>
<b>6.</b>	<b>Lagern und entsorgen</b>	<b>55</b>
6.1	Lagern	55
6.2	Entsorgen	55
<b>7.</b>	<b>Technische Spezifikationen</b>	<b>56</b>

Wir gratulieren Ihnen zum Kauf dieses Legrand Produktes!



Bitte lesen Sie das Handbuch aufmerksam durch, bevor Sie das Gerät benutzen. Keor Multiplug darf nur in Wohn- und Gewerbeumgebungen eingesetzt werden.

## 1.1 Gebrauch des Handbuchs

Das Handbuch entspricht dem Stand der Technik zur Zeit als das Gerät auf den Markt gebracht wurde. Diese Veröffentlichung entspricht den heute geltenden Vorschriften; Das Handbuch kann nicht als unzureichend angesehen werden, wenn neue Normen in Kraft treten oder Änderungen am Gerät vorgenommen werden.

Die auf die letzte Ausgabe aktualisierte Version des Handbuchs ist im auf Internet in der Website <http://www.ups.legrand.com> verfügbar

## 1.2 Garantiebedingungen

Die Bedingungen der Garantie können je nach Land variieren, in dem die USV verkauft wird. Überprüfen Sie die Gültigkeit und Dauer mit dem lokalen Vertreter von LEGRAND.

Der Hersteller übernimmt keinerlei Haftung, weder direkt noch indirekt, in folgenden Fällen:

- Nichtbeachtung der Installationsanweisungen und Verwendung des Geräts auf eine andere Weise als im Installationshandbuch angegeben;
- Benutzung durch Personen, die den Inhalt der Installationsanleitung nicht gelesen und gründlich verstanden haben;
- Verwendung, die nicht den spezifischen Normen entspricht, die in dem Land gelten, in dem das Gerät installiert ist;
- Änderungen am Gerät, Software, Funktionslogik, sofern sie nicht vom Hersteller schriftlich genehmigt wurden;
- Reparaturen, die nicht vom Technischen Kundendienst von LEGRAND zugelassen wurden;
- Schäden, die vorsätzlich durch Fahrlässigkeit, durch höhere Gewalt, natürlichen Phänomenen, Feuer oder Infiltration von Flüssigkeit verursacht werden.

## 1.3 Copyright

Die in diesem Handbuch enthaltenen Informationen dürfen nicht an Dritte weitergegeben werden. Eine teilweise oder vollständige Vervielfältigung durch das Fotokopieren oder andere Systeme, auch durch elektronisches Scannen der Bedienungsanleitung, die vom Hersteller nicht schriftlich bestätigt wurde, verstößt gegen das Urheberrecht und kann strafrechtlich verfolgt werden. LEGRAND behält sich das Urheberrecht an dieser Publikation vor und verbietet seine Vervielfältigung ganz oder teilweise ohne vorherige schriftliche Genehmigung.

## 2 Sicherheits- und Bedienungsanleitung

Dieses Kapitel enthält wichtige Sicherheitsanweisungen, die bei der Installation, bei Gebrauch und Wartung der USV beachtet werden müssen.

- Dieses Produkt darf nur durch eine Elektro-Fachkraft eingebaut werden. Bei falschem Einbau bzw. Umgang besteht das Risiko eines elektrischen Schlages oder Brandes. Vor der Installation die Anleitung lesen, den produktspezifischen Montageort beachten. Das Gerät vorbehaltlich besonderer, in der Betriebsanleitung angegebener Hinweise nicht öffnen, zerlegen, beschädigen oder abändern. Alle Produkte von Legrand dürfen ausschließlich von durch Legrand geschultes und anerkanntes Personal geöffnet und repariert werden. Durch unbefugte Öffnung oder Reparatur erlöschen alle Haftungs-, Ersatz- und Gewährleistungsansprüche. Ausschließlich Zubehör der Marke Legrand benutzen.
- Stellen Sie sicher, dass Netzspannung und -frequenz mit denen der USV übereinstimmen (siehe Produktetikett und technische Daten in Kapitel 7).
- Sollten Sie beim Auspacken des Geräts Schäden bemerken installieren Sie die USV nicht. Verpacken Sie sie wieder und senden Sie das Gerät an Ihren Händler zurück.
- Bevor Sie die USV einschalten oder an eine Last anschließen, vergewissern Sie sich, dass die USV an eine angeschlossene geerdete Steckdose angeschlossen ist.
- Die angeschlossene Last darf die auf dem Typenschild der USV angegebene nicht überschreiten.
- Das Ausschalten der USV Anlage führt intern nicht dazu das die internen Bauteile Spannungslos sind. Um die Anlage Spannungslos zu schalten, trennen sie den Netzstecker.
- Versuchen Sie nicht die USV zu öffnen oder zu demontieren. Die Anlage enthält keine vom Nutzer austauschbaren Teile. Beim Öffnen des Gehäuses erlischt die Garantie. Zudem besteht Stromschlaggefahr, auch wenn der Netzstecker gezogen ist.
- Da das nicht abnehmbare Stromversorgungskabel als Trennvorrichtung dient, muss die Netzsteckdose in der Nähe der USV installiert und leicht zugänglich sein.
- Bei Ausfall der Netzspannung darf das Netzkabel nicht abgezogen werden. Die Erdungskontinuität zu den angeschlossenen Verbrauchern muss gewährleistet sein.
- Schließen sie keine Geräte an die USV, die nicht dafür vorgesehen sind. Das sind z.B. medizinische, Lebenserhaltende oder Haushaltsgeräte.
- Schließen Sie keine Laserdrucker an die USV-Backup-Ausgänge an, da diese einen hohen Anlaufstrom besitzen.
- Die USV hat eine eigene interne Energiequelle (Batterien). Wenn die USV eingeschaltet ist, und kein Wechselstrom vorhanden ist, liegt an den Ausgangsbuchsen eine gefährliche Spannung an.



**Die Batterien im Inneren der USV dürfen nicht vom Benutzer ersetzt werden.** Die Wartung der Batterien ist ausschließlich zugelassenem Fachpersonal gestattet.



**ACHTUNG:** Durch die Batterie besteht wegen dem hohen Kurzschlussstrom Stromschlag- und Verbrennungsgefahr. Defekte Batterien können Temperaturen erreichen, die die Brennschwellen für berührbare Oberflächen überschreiten.

Folgen Sie nachstehenden Vorsichtsmaßnahmen, wenn Sie an den Batterien arbeiten:

- a. Tragen Sie keine Uhren, Ringe oder andere Metallgegenstände.
- b. Verwenden Sie nur Werkzeuge mit isoliertem Griff.
- c. Tragen Sie Gummihandschuhe und Gummistiefel.
- d. Lassen Sie keine Werkzeuge oder Metallgegenstände auf den Batterien liegen.

## 2 Sicherheits- und Bedienungsanleitung

---

- e. Trennen Sie die Stromquelle ab, bevor Sie die Batterien anschließen oder abtrennen.
- f. Kontrollieren Sie, ob die Batterie unbeabsichtigt geerdet ist. Sollte dies der Fall sein, trennen Sie die Quelle von der Erde ab. Der Kontakt mit einem beliebigen Teil einer geerdeten Batterie kann zu Stromschlag und Verbrennungen durch hohen Kurzschlussstrom führen.
- g. Ersetzen Sie die Batterien durch den gleichen Typ und die gleiche Anzahl von Batterien oder Batteriesätzen.



**ACHTUNG:** Batterien nicht ins Feuer werfen. Sie könnten explodieren.



**ACHTUNG:** Die Batterien nicht öffnen oder beschädigen. Das Elektrolyt ist für Haut und Augen gefährlich. Vorsicht Giftig!



**ACHTUNG:** Wenn die Batterie durch einen falschen Typ ersetzt wird, besteht Explosionsgefahr. Entsorgen Sie die Batterien gemäß Anweisungen.

- Diese USV hat gefährlich hohe Spannungen an den Eingangs- und Ausgangsverbindungen. Der Kontakt mit diesen Spannungen kann lebensgefährlich sein.
- Im Notfall schalten Sie das Gerät sofort aus und ziehen Sie das Netzkabel aus der AC-Wechselstromversorgung, um die USV abzuschalten.
- Es dürfen keine Flüssigkeiten oder ein Fremdkörper in die USV eindringen.
- Die USV ist für den Gebrauch im Inneren, in einer belüfteten, kontrollierten Umgebung mit einer Temperatur von 0°C (+ 32°F) bis + 40°C (+ 104°F) und einer nicht kondensierenden Feuchtigkeit <95%.
- Installieren Sie die USV nicht an Orten wo Funken oder Flammen, Rauch oder gefährliches Gas durch andere Geräte entstehen können, oder in übermäßig feuchten Räumen. Staubige, korrosive und salzige Umgebungen können die USV beschädigen.
- Schließen sie den USV Eingang nicht an den eigenen USV Ausgang an.
- Verwenden Sie keine Steckerleiste oder einen Überspannungsschutz mit der USV.
- Stellen Sie sicher, dass die Kabel, die die Verbraucher mit der USV verbinden, nicht länger als 10 Meter sind.
- Halten Sie einen Abstand von 20 cm zur USV-Rückwand ein.
- Ziehen Sie den Stecker der USV aus der Steckdose ab, bevor Sie das Gerät reinigen und verwenden Sie zur Reinigung keine Flüssig- oder Sprühreiniger.
- Stellen Sie die USV nicht in der Nähe von Geräten auf, die starke elektromagnetische Felder erzeugen und/oder gegen elektromagnetische Felder empfindlich sind.
- Die Batterie der USV sollte alle 2-3 Monate geladen werden, wenn sie nicht benutzt wird. Stecken Sie hierzu das Stromkabel in eine geeignete und geerdete Steckdose.



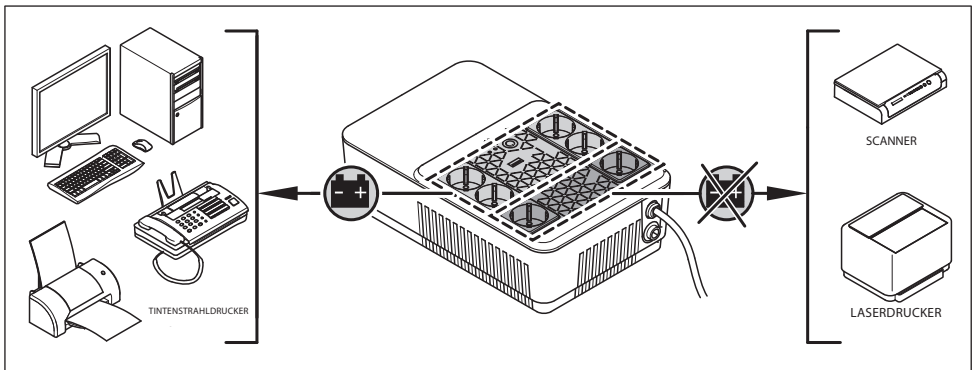
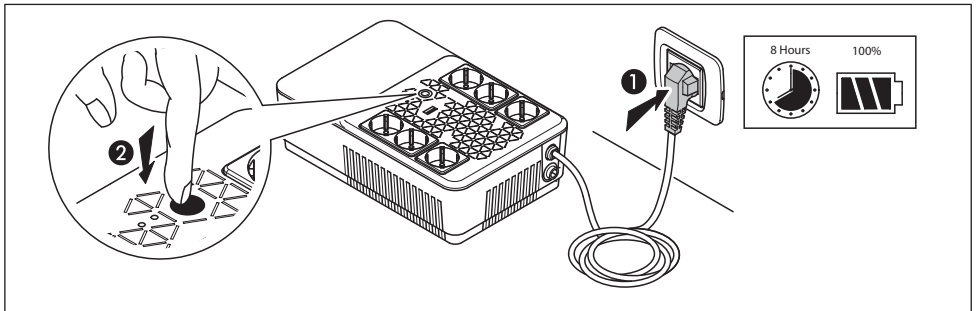
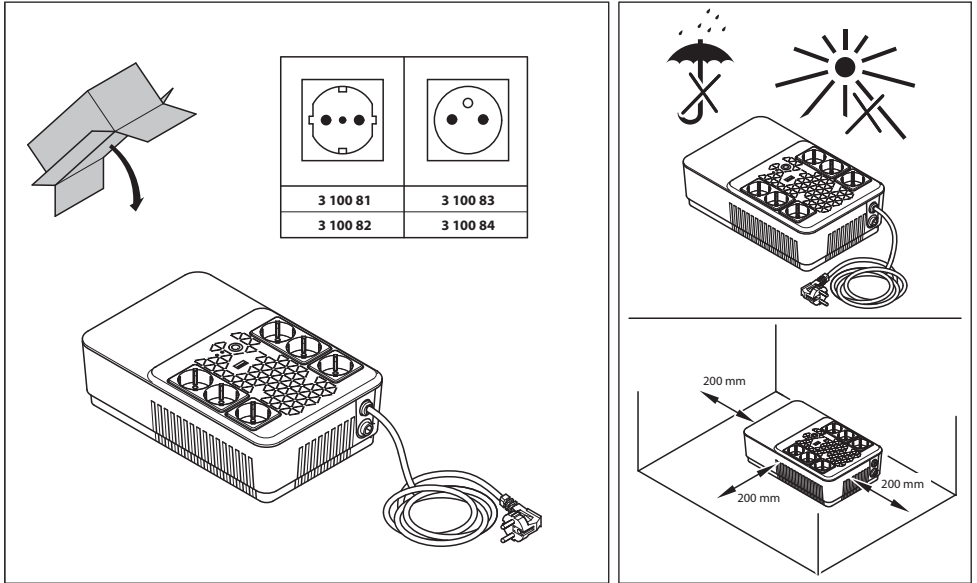
### **WARNUNG**

Die USV ist Produkte der Kategorie C2 nach EN 62040-2. In einer Wohnumgebung kann die Ausstattung Funkstörungen erzeugen; in diesem Fall muss der Betreiber zusätzliche Maßnahmen ergreifen.

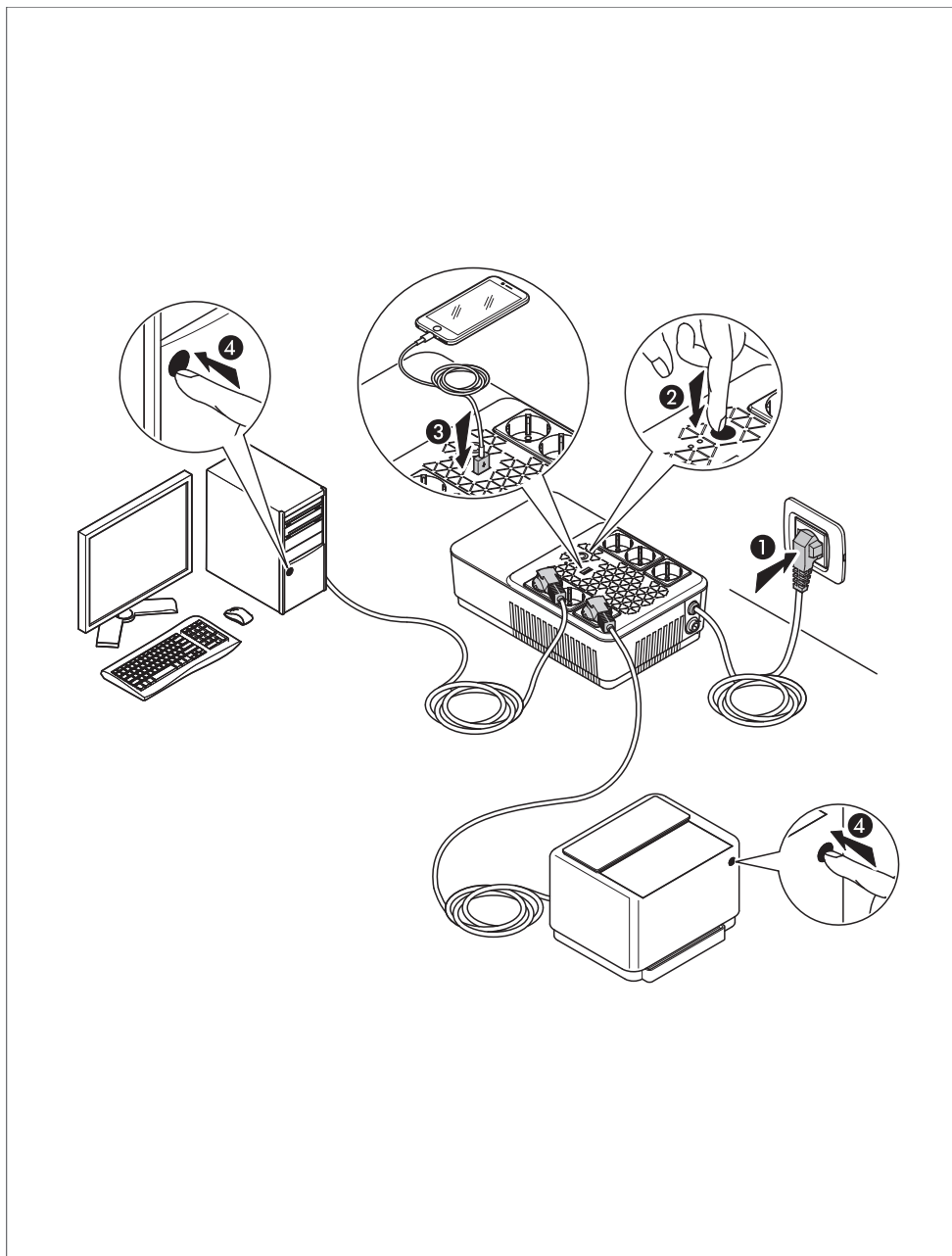


# KEOR MULTIPLUG 600 VA - 800 VA

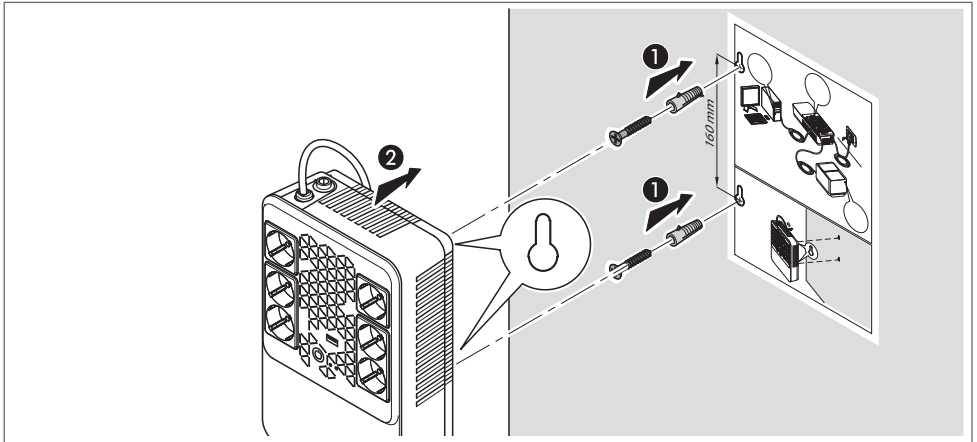
## 3 Installation



DE

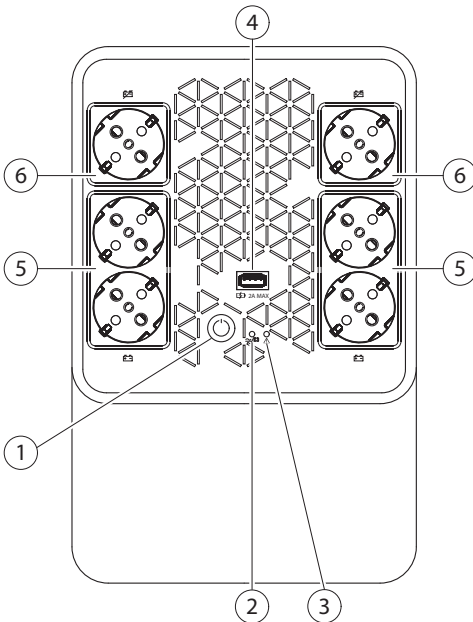


# KEOR MULTIPLUG 600 VA - 800 VA



## 4 Betrieb

### 4.1 Übersicht



ITEM	DESCRIPTION
①	ON/OFF-Taste
②	Normaler Modus/Batterie-Modus LED (blau)
③	Alarm-LED (rot)
④	USB-Aufladebuchse
⑤	Backup-Ausgänge
⑥	Gegen Überspannungen geschützte Ausgänge (ohne Backup)

### 4.2 Startup-Prozedur

#### 4.2.1 Normalbetrieb

1. Stellen Sie sicher, dass das zu verwendende Netz über eine geeignete Spannung/Frequenz und einen vorgeschalteten Schutz von entweder 10A oder 16A verfügt.
2. Schließen Sie das Stromkabel der USV an die Netzsteckdose an. Die blaue Led blinkt einen Moment lang.
3. Die USV lädt ihre Batterie jedes Mal auf, wenn sie an das Stromnetz angeschlossen wird (auch wenn sie ausgeschaltet ist). In diesem Standby-Zustand ist es auch möglich, den USB-Ladeanschluss zu verwenden. Wir empfehlen, die Batterie mindestens 4 Stunden vor dem Anschließen der Verbraucher aufzuladen.
4. Schließen Sie die Verbraucher an die Ausgangsbuchsen an. Es gibt zwei verschiedene Arten von Ausgangsbuchsen:
  - 4 x Backup-Buchsen: Sie werden nur bei eingeschalteter USV mit Strom versorgt. Bei Ausfall werden die Backup-Buchsen durch die Batterie versorgt.
  - 2 x überspannungsgeschützte Buchsen: Sie werden auch bei ausgeschalteter USV versorgt. Diese Buchsen bieten nur Schutz vor Überspannungen. Bei Ausfall werden diese Buchsen nicht versorgt.Stellen Sie sicher, dass die USV zur Stromversorgung der Verbraucher geeignet ist.
5. Drücken Sie die ON/OFF-Taste, um die USV zu starten und die Verbraucher mit Strom zu versorgen. Die blaue und rote LED leuchten für 3 Sekunden auf und ein 3 Sekunden langes akustisches Signal ertönt.

#### **HINWEIS**

Die USV hat eine automatische Neustart-Funktion. Wenn die Netzspannung ausfällt und die USV das Ende der Backup-Zeit erreicht, wird der Verbraucher automatisch mit Strom versorgt, sobald die Stromversorgung wieder hergestellt ist.

#### 4.2.2 Kaltstart

1. Stellen Sie sicher, dass die interne Batterie vollständig geladen ist.
2. Schließen Sie die Verbraucher an die Backup-Buchsen an.
3. Drücken Sie die ON/OFF-Taste, um die USV zu starten und die Verbraucher mit Strom zu versorgen. Die blaue und rote LED leuchten für 3 Sekunden auf und ein 3 Sekunden langes akustisches Signal ertönt. Danach blinkt die blaue LED einmal und zwei Signaltöne werden erzeugt.

#### **HINWEIS**


Die Ausgangsfrequenz ist auf 50 Hz geregelt.

## 4.3 Abschalten

1. Drücken Sie Taste ON/OFF und halten Sie sie gedrückt, bis die blaue Leuchte aufleuchtet.
2. Die USV unterbricht die Versorgung der Backup-Buchsen.
3. Trennen Sie die USV von der Netzsteckdose, um die Stromversorgung auch an den überspannungsgeschützten Buchsen zu unterbrechen.

## 4.4 LED und Alarmanzeigen

NORMALER MODUS/ BATTERIE-MODUS LED	ALARM-LED	ALARM	USV STATUS
Dauerhaft leuchtend	OFF	OFF	Die USV arbeitet im Normalbetrieb
LED blinkt 3 Sekunden lang	OFF	OFF	USV-Betrieb im Batteriebetrieb mit Batteriestatus 40%-100%
LED blinkt 3 Sekunden lang	OFF	1 Piepton alle 10 Sekunden	USV-Betrieb im Batteriebetrieb mit Batteriestatus 20%-40%
LED blinkt 2 Sekunden lang	OFF	1 Piepton alle 2 Sekunden	USV-Betrieb im Batteriebetrieb mit Batteriestatus < 20%
Fest leuchtend	OFF	Intermittierend	Überlast im Normalbetrieb
OFF	Fest leuchtend	Kontinuierlich klingend	USV-Abschaltung wegen längerer Überlastung
Fest leuchtend	Fest leuchtend	1 Piepton alle 10 Sekunden	Batteriefehler
OFF	Fest leuchtend	Kontinuierlich klingend	USV-Fehler (außer Überlast)

HINWEIS	MÖGLICHE URSACHEN	LÖSUNG
Alarm LED eingeschaltet 	USV-Fehler	Trennen Sie die Verbraucher von den USV-Buchsen ab. Schalten Sie die USV aus und ziehen Sie den Stecker aus der Steckdose. Schließen Sie die USV an das Stromnetz an und schalten Sie sie wieder ein.  Wenn das Problem weiterhin besteht wenden Sie sich an den technischen Kundendienst von LEGRAND.
Es ertönt ein intermittierender Alarmton, wenn die USV im Normalbetrieb arbeitet.	Überlast	Trennen Sie einige unkritische Verbraucher vom USV-Ausgang ab, bis die Überlastung beendet ist.
Der Batteriebetrieb funktioniert nicht oder die Überbrückungszeit ist kürzer als sie sein sollte.	Schwache Batterie oder Batteriefehler	Wenn die Backup-Zeit nach 8 Stunden Akkuladung unbefriedigend bleibt, wenden Sie sich an den technischen Kundendienst von LEGRAND.
Der USV-Betrieb ist normal, aber die Verbraucher werden nicht mit Strom versorgt	-	Kontrollieren, ob alle Stromkabel richtig angeschlossen sind. Wenn das Problem weiterhin besteht, wenden Sie sich an den technischen Kundendienst von LEGRAND.
Die USV arbeitet im Batteriebetrieb, obwohl die Netzspannung vorhanden ist.	Die USV-Sicherung ist durchgebrannt	Ersetzen Sie die Sicherung mit einer neuen (T5AL250V)
	Die Netzsteckdose versorgt die USV nicht mit Strom.	Überprüfen Sie, ob die USV an einer anderen Steckdose funktioniert. Wenn ja, lassen Sie die ursprüngliche Netzsteckdose von einem qualifizierten Elektriker überprüfen.
Ungewöhnliches Geräusch oder Geruch	USV-Fehler	Schalten Sie die USV sofort ab Ziehen Sie den Netzstecker aus der Steckdose und wenden Sie sich an den technischen Kundendienst von LEGRAND.

## 6 Lagern und entsorgen

### 6.1 Lagern

Die USV muss bei einer Raumtemperatur zwischen +20°C (+ 68°F) und +25°C (+77°F) und einer nicht kondensierenden Feuchtigkeit von weniger als 95% gelagert werden. Die Batterie, die in der USV installiert ist, ist eine verschlossene Blei/Säure Batterie, die keine Wartung benötigt.

Die Batterie sollte alle 3 Monate für 8 Stunden geladen werden, indem die USV an die Netzsteckdose angeschlossen wird. Wiederholen Sie diesen Vorgang alle zwei Monate, wenn die Lagertemperatur über + 25°C (+ 77°F) liegt.



#### **ACHTUNG**

Die USV darf niemals gelagert werden, wenn die Batterien teilweise oder vollständig entladen sind.

### 6.2 Entsorgen



#### **GEFAHR**

Demontage und Entsorgung dürfen nur von einer Elektrofachkraft durchgeführt werden. Diese Anweisungen dienen nur zur Orientierung: In jedem Land gelten unterschiedliche Regelungen hinsichtlich der Entsorgung von elektronischen oder gefährlichen Abfällen wie Batterien. Die in dem Land, in dem das Gerät installiert ist, geltenden Normen sind genauestens einzuhalten.

Werfen Sie keine Bestandteile des Geräts in den Hausmüll.



Die Batterien müssen an einer für die Rückgewinnung von giftigen Abfällen vorgesehenen Stelle entsorgt werden. Entsorgung im Hausmüll ist nicht erlaubt.

Fragen Sie die zuständigen Stellen Ihres Lands, um das Gerät ordnungsgemäß zu entsorgen.



#### **WARNUNG**

Die Batterie ist wegen Stromschlaggefahr und dem hohen Kurzschlussstrom gefährlich. Wenn an den Batterien gearbeitet werden muss, sind die in Kapitel 2 angegebenen Vorschriften zu beachten.

Es ist wichtig, die verschiedenen Teile, aus denen die USV besteht, zu zerlegen. Dafür muss persönliche Schutzausrüstung getragen werden. Unterteilen Sie die Komponenten, trennen Sie Metall- von Kunststoff- oder Kupfer-Teile usw. nach den im Land, in dem der Batterieschrank zerlegt wird, geltenden Vorschriften über die Abfallentsorgung. Wenn die demontierten Komponenten vor der ordnungsgemäßen Entsorgung gelagert werden müssen, achten Sie darauf, dass sie an einem sicheren und vor atmosphärischen Witterungen geschützten Ort aufbewahrt werden, um Boden- und Grundwasserkontaminationen zu vermeiden. Für die Entsorgung von Elektronik-Abfällen beachten Sie die Industrienormen.



Dieses Symbol weist darauf hin, dass dieses Produkt getrennt von anderem Hausmüll entsorgt werden muss. Zum Schutz der Umwelt und Personen muss es gemäß den lokalen Abfallbeseitigungsvorschriften der EU-Länder zu zugelassenen Sammelstellen gebracht werden. Die Entsorgung des Produkts ohne Einhaltung der örtlichen Vorschriften hat strafrechtliche Folgen. Prüfen Sie, ob dieses Gerät den WEEE-Vorschriften in dem Land unterliegt, in dem es installiert ist.

## 7 Technische Spezifikationen

	3 100 81 3 100 83	3 100 82 3 100 84
<b>Allgemeine Daten</b>		
Nennleistung (VA)	600	800
Wirkleistung (W)	360	480
Technologie	Line-Interactive (VI)	
Kurvenform	simulierte Sinuskurve (Batteriebetrieb)	
Umschalzeit	2-6 ms (typisch)	
<b>Eingangseigenschaften</b>		
Elektrischer Anschluss	Nicht lösbares Kabel 3x0,75mm <sup>2</sup> mit deutsch/französischem Standardstecker	
Nenneingangsspannung	230 V	
Eingangsspannungsbereich	170 V - 280 V	
Nenneingangsfrequenz	50 / 60 Hz ± 5 Hz (automatische Erkennung)	
Nennstrom	2,8 A	3,5 A
<b>Ausgangseigenschaften</b>		
Ausgänge	4 x CEE 7/3 mit Batterie-Backup und Überspannungsschutz (3 100 81 / 3 100 82) 2 x CEE 7/3 mit Überspannungsschutz (3 100 81 / 3 100 82) 4 x CEE 7/5 mit Batterie-Backup und Überspannungsschutz (3 100 83 / 3 100 84) 2 x CEE 7/5 mit Überspannungsschutz (3 100 83 / 3 100 84) USB Typ A Buchse / 5 V - 1 A	
Nennausgangsspannung	230 V ± 10% (Batteriemodus)	
Nennausgangsfrequenz	50 / 60 Hz ± 1 Hz mit automatischer Erkennung (Batteriemodus)	
Wirkungsgrad	bis 98%	
Überlast	Vom Netz: automatische Abschaltung nach 5 Minuten bei einer Last >100%. automatische Abschaltung nach 5 Minuten bei einer Last >120%. sofortige Abschaltung bei Kurzschluss Von der Batterie: sofortige Abschaltung	



# KEOR MULTIPLUG 600 VA - 800 VA

	3 100 81 3 100 83	3 100 82 3 100 84
<b>Batterie</b>		
Anzahl Batterien	1	
Batterietyp	verschlossen Blei/Säure, wartungsfrei (VRLA)	
Batterie- Spannung/-Typ	12 Vdc - 7.2 Ah	
Nennspannung der Batterie	12 Vdc	
Backup Zeit	10 min (berechnet für einen typischen Arbeitsplatz)	
Schutz	gegen vollständige Entladung	
Typische Aufladezeit	4-6 stunden	
<b>Kommunikation und Management</b>		
Schnittstelle	eine Taste und zwei LEDs	
Alarmer	Visuell (LED), akustisch (Summer)	
Schutzvorrichtungen	Gegen Überlast, Überspannung und Kurzschluss Austauschbare Sicherung (T5AL250V) Backfeed Übertemperatur	
<b>Mechanische Eigenschaften</b>		
Abmessungen BxHxT (mm)	190 x 89,5 x 296	
Nettogewicht (kg)	5	5,5
<b>Umgebungsbedingungen</b>		
Betriebstemperatur	0 °C to +40 °C +32 °F to +104 °F	
Relative Feuchtigkeit bei Betrieb	<95% (nicht kondensierend)	
Lagerungstemperatur	+20 °C to +25 °C +68 °F to +77 °F	
Geräuschpegel in 1 m Abstand	< 40 dB	
Schutzgrad	IP 20	
<b>Richtlinien und Bezugsnormen</b>		
Sicherheit	2014/35/EU Richtlinie EN 62040-1	
EMC	2014/30/EU Richtlinie EN 62040-2	



## **Índice**

---

<b>1</b>	<b>Introducción</b>	<b>60</b>
1.1	Uso del manual	60
1.2	Términos de garantía	60
1.3	Copyright	60
<b>2.</b>	<b>Instrucciones de seguridad y funcionamiento</b>	<b>61</b>
<b>3.</b>	<b>Instalación</b>	<b>63</b>
<b>4.</b>	<b>Funcionamiento</b>	<b>65</b>
4.1	Visión de conjunto	65
4.2	Procedimiento de arranque	66
4.2.1	Modo normal	66
4.2.2	Arranque frío	66
4.3	Apagado	67
4.4	Indicadores LEDs y alarmas	67
<b>5.</b>	<b>Búsqueda de averías</b>	<b>68</b>
<b>6.</b>	<b>Almacenaje y desmontaje</b>	<b>69</b>
6.1	Almacenaje	69
6.2	Desmontaje	69
<b>7.</b>	<b>Especificaciones técnicas</b>	<b>70</b>

¡Enhorabuena por su reciente compra LEGRAND!



### **ATENCIÓN**

Se ha de leer detenidamente todo el manual antes de efectuar alguna operación. Keor Multiplug debe usarse solamente en entornos residenciales y comerciales.

### **1.1 Uso del manual**

El manual refleja la técnica más avanzada cuando el equipo se comercializó. Esta publicación cumple los estándares corrientes en dicha fecha; el manual no puede considerarse inadecuado por la entrada en vigor de nuevos estándares o cuando se aporten modificaciones al equipo.

La versión del manual actualizado en su última edición se encuentra disponible en Internet en el sitio web <http://www.ups.legrand.com>

### **1.2 Términos de garantía**

Los términos de la garantía pueden variar dependiendo del país donde se venda la unidad SAI. Controlar la validez y la duración con los agentes de venta locales de LEGRAND.

El Fabricante queda eximido de toda responsabilidad directa o indirecta derivada de:

- incumplimiento de las instrucciones de instalación y uso del equipo sin seguir las especificaciones del manual;
- uso por personal que no ha leído y comprendido completamente el contenido del manual;
- uso no conforme a los estándares específicos vigentes en el país de instalación del equipo;
- modificaciones aportadas al equipo, software, lógica de funcionamiento sin la autorización escrita del Fabricante;
- reparaciones no autorizadas por el Servicio de asistencia técnica LEGRAND;
- daños causados intencionadamente, por negligencia, por causas de fuerza mayor, fenómenos naturales, incendio o infiltración de líquido.

### **1.3 Copyright**

La información contenida en este manual no puede comunicarse a terceros. La copia, parcial o total, de este manual no autorizada por escrito por el Fabricante, mediante fotocopia u otros sistemas, incluidos el escaneo electrónico, es una infracción de las condiciones de copyright y puede ser objeto de persecución.

LEGRAND se reserva el copyright de esta publicación y prohíbe su reproducción, total o parcialmente, sin contar con la autorización previa escrita.

## **2 Instrucciones de seguridad y funcionamiento**

Esta sección contiene instrucciones de seguridad y funcionamiento importantes que se han de seguir siempre durante la instalación, el uso y el mantenimiento del SAI.

- Este producto debe instalarse conforme a las normas de instalación y preferiblemente por un electricista cualificado. Una instalación y una utilización incorrectas pueden entrañar riesgos de choque eléctrico o de incendio. Antes de efectuar la instalación, leer las instrucciones, tener en cuenta el lugar de montaje específico del producto. No abrir, desmontar, alterar o modificar el aparato salvo que esto se indique específicamente en las instrucciones. Todos los productos Legrand deben ser abiertos y reparados exclusivamente por personal formado y habilitado por Legrand. Cualquier apertura o reparación no autorizada anula la totalidad de las responsabilidades, derechos a sustitución y garantías. Utilizar exclusivamente los accesorios de la marca Legrand.
- Asegurarse de que la tensión de alimentación de la red y la frecuencia sean compatibles con las del SAI (ver la etiqueta del producto y las especificaciones técnicas del capítulo 7).
- En caso de detectar daños visibles en el producto durante el desembalaje, no instalar el SAI, reembarcarlo y devolverlo a su revendedor o distribuidor.
- Antes de poner en marcha el SAI o conectar equipos de carga, asegurarse de que el SAI se haya conectado a una toma de la red con una puesta a tierra adecuada.
- La carga aplicada no ha de superar la indicada en la etiqueta trasera del SAI.
- El pulsador de ON/OFF del SAI no aísla eléctricamente las partes internas. Desconectar el SAI del enchufe de corriente para aislarlo.
- No intentar abrir o desmontar el SAI; no contiene partes que se puedan sustituir por el usuario. Abrir la carcasa anula la garantía y comporta el riesgo de choque eléctrico incluso con la clavija desconectada.
- El cable de tensión de alimentación no desmontable sirve de dispositivo de separación, por lo que la toma de tensión de alimentación de la red se ha de instalar cerca del SAI y ha de resultar fácilmente accesible.
- En caso de fallo en la tensión de alimentación de la red, no desconectar el cable de alimentación. Se ha de garantizar la continuidad a tierra para las cargas conectadas.
- No conectar elementos no relacionados con el PC, tales como equipos médicos, equipos de mantenimiento de la vida y equipos eléctricos a la salida del SAI.
- No conectar impresoras láser a las salidas de reserva del SAI porque presentan una corriente elevada de arranque.
- El SAI dispone de una fuente energética interna propia (baterías). Con el SAI encendido y sin corriente CA disponible, en las tomas de salida hay tensión peligrosa.



**Las baterías internas del SAI no son sustituibles por el usuario.** Solamente personal autorizado a intervenir en caso de riesgo eléctrico puede efectuar el mantenimiento de las baterías.



**ATENCIÓN:** Una batería puede presentar un riesgo de choque eléctrico y quemaduras por una corriente de cortocircuito elevada. Las baterías con fallo pueden alcanzar temperaturas, que superan los umbrales de quemadura para superficies tocables. Tomar las siguientes precauciones para manejar las baterías:

- a. Quitarse relojes, anillos y otros objetos metálicos.
- b. Usar equipos con empuñaduras aisladas.
- c. Llevar guantes y botas de goma.
- d. No apoyar equipos o partes metálicas encima de las baterías.

## 2 Instrucciones de seguridad y funcionamiento

---

- e. Desconectar la fuente de carga antes de conectar o desconectar la batería.
- f. Determinar si la batería se ha puesto a tierra de forma involuntariamente. En caso de haberse puesto a tierra involuntariamente, retirar la fuente de la tierra. El contacto con una parte de una batería puesta a tierra puede causar un choque eléctrico y quemaduras por una corriente de cortocircuito elevada. La posibilidad de dicho choque puede reducirse si dichas puestas a tierra se retiran durante la instalación y mantenimiento (aplicable a equipo y suministros de batería remota sin un circuito de suministro a tierra).
- g. Cuando se cambian las baterías, sustituirlas por otras del mismo tipo y número o por paquetes de baterías.



**ATENCIÓN:** No tirar las baterías al fuego. Las baterías pueden explotar.



**ATENCIÓN:** No abrir o alterar las baterías. El electrolito liberado es perjudicial para la piel y los ojos. Puede ser tóxico.



**ATENCIÓN:** Riesgo de explosión en caso de sustituir la batería por otra de tipo incorrecto. Eliminar las baterías usadas según las instrucciones.

- Este SAI es peligroso por los voltajes elevados en sus conexiones de entrada y salida. El contacto con dichos voltajes puede ser una amenaza para la vida.
- En caso de emergencia, apagar inmediatamente el equipo y desconectar el cable de corriente de la toma CA para deshabilitar el SAI.
- No permitir que líquidos o cuerpos extraños puedan entrar en el SAI.
- El SAI se contempla para la instalación en el interior en un entorno ventilado y controlado con un rango de temperaturas comprendidas entre 0°C (+32°F) y +40°C (+104°F) y sin humedad de condensación <95%.
- No instalar el SAI en lugares donde chispas, humo y gas peligroso o en caso de presencia de agua y humedad excesiva. Los entornos con polvo, corrosivos o salinos pueden estropear el SAI.
- No conectar la entrada del SAI a su salida.
- No conectar un alargador o un amortiguador de onda al SAI.
- Asegurarse de que los cables que conectan las cargas al SAI no midan más de 10 metros de largo.
- Mantener un espacio libre de 20 cm detrás del panel posterior del SAI. Evitar la exposición directa a la luz solar o la instalación cerca de aparatos de producción de calor.
- Desconectar el SAI antes de limpiarlo y no usar líquidos o detergentes en spray.
- No colocar el SAI cerca de equipos que generan campos electromagnéticos fuertes y/o en las proximidades de equipos sensibles a los campos electromagnéticos.
- La batería del SAI se ha de cargar cada 2-3 meses cuando no se usa. Para ello, conectar el cable de alimentación a una toma de la red con puesta de tierra adecuada.

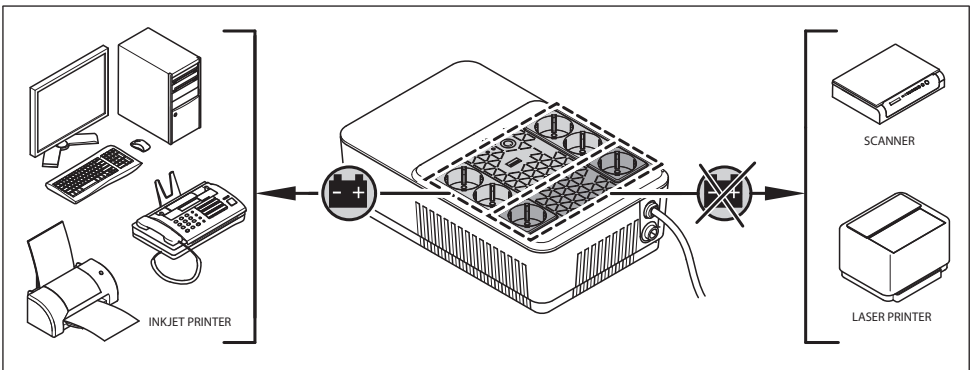
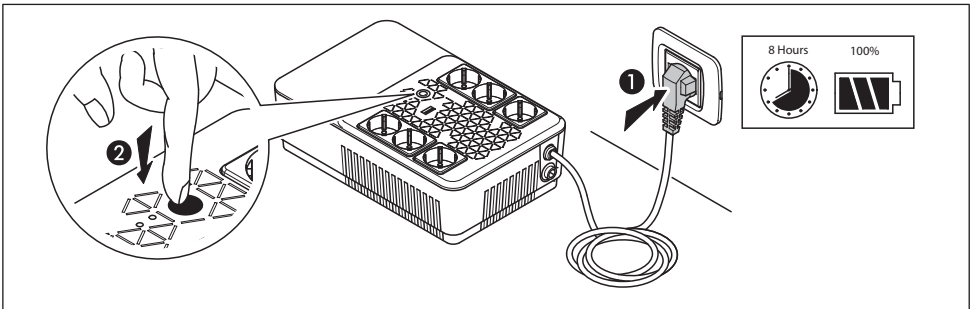
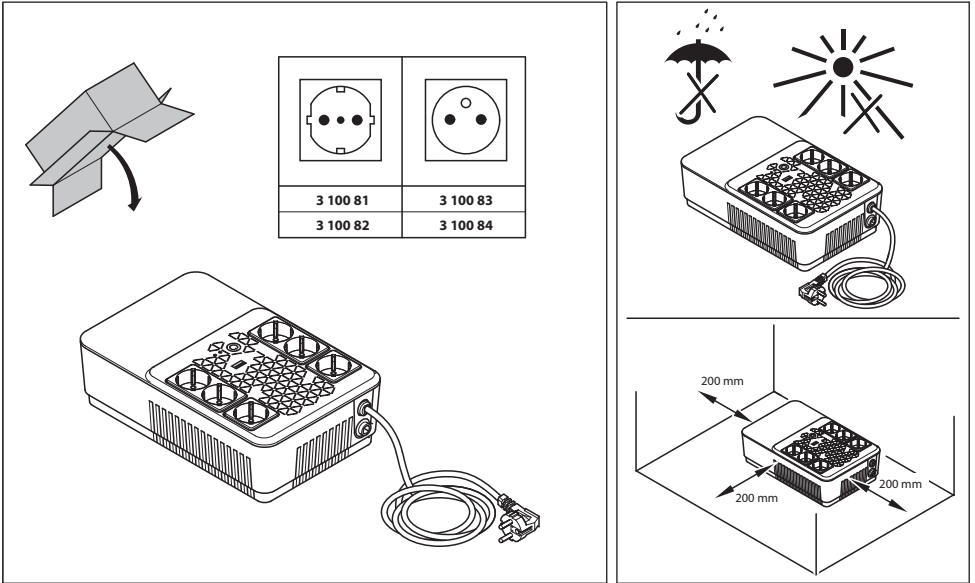


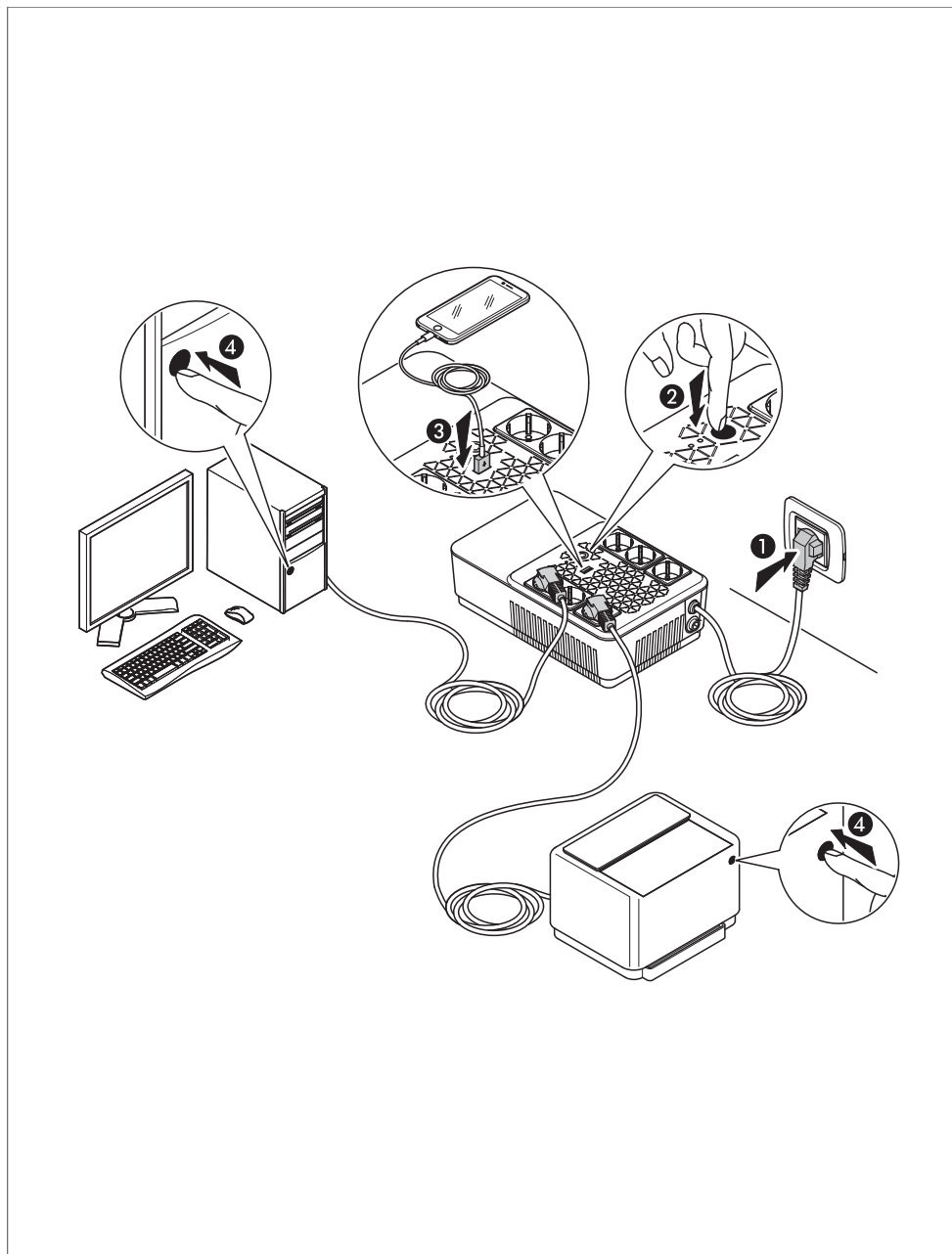
### **ADVERTENCIA**

El SAI pertenece a los productos de la categoría C2 en cumplimiento de la EN 62040-2. En un entorno residencial, el equipo puede causar radiointerferencias por lo que el usuario habrá de tomar de medidas adicionales.

# KEOR MULTIPLUG 600 VA - 800 VA

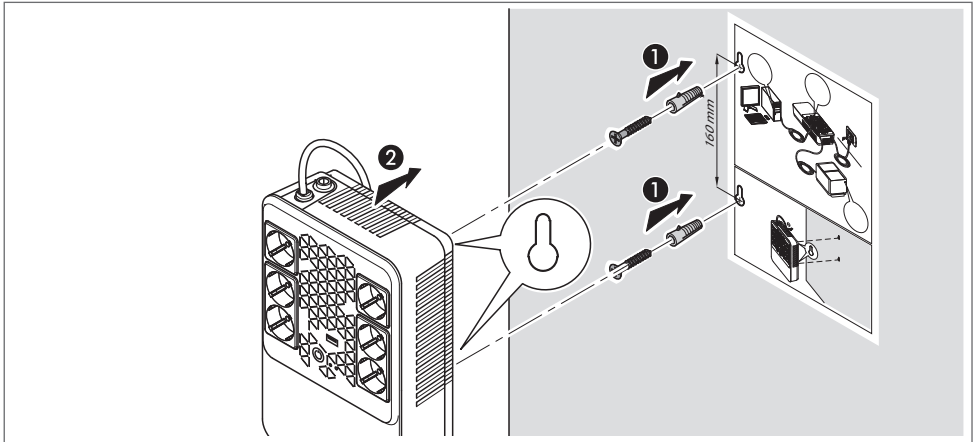
## 3 Instalación





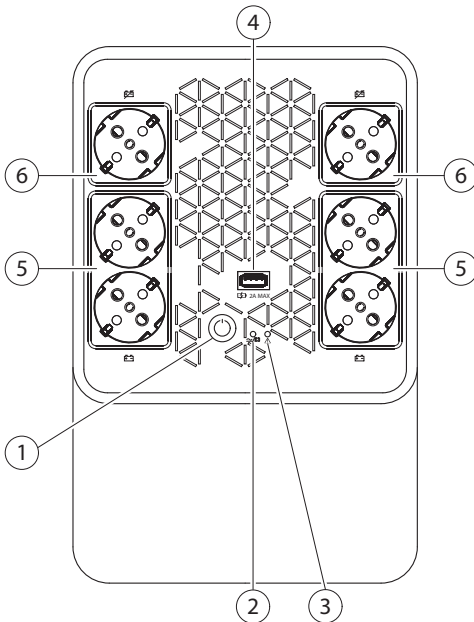


# KEOR MULTIPLUG 600 VA - 800 VA



## 4 Funcionamiento

### 4.1 Visión de conjunto



ARTÍCULO	DESCRIPCIÓN
①	Botón de Encendido / Apagado
②	Modo normal / Modo batería (azul)
③	LED Alarma (roja)
④	Puerto de carga USB
⑤	Salidas de reserva
⑥	Salidas protegidas contra sobretensión (no reserva)

### 4.2 Procedimiento de arranque

#### 4.2.1 Modo normal

1. Asegurarse de que el voltaje/frecuencia de la tensión de alimentación de la red usada sea correcto y haya una protección aguas arriba a 10A o 16A.
2. Conectar el cordón de alimentación del SAI a la toma de tensión de alimentación de la red. El led azul parpadea un instante.
3. El SAI carga su batería cuando se conecta a la tensión de alimentación de la red (aunque su alimentación sea descendente). En esta condición de stand-by, se puede usar el puerto del cargador SAI. Se recomienda cargar la batería al menos 4 horas antes de conectar las cargas.
4. Conectar las cargas a las tomas. Existen dos tipos distintos de tomas:
  - 4 x tomas de reserva: se alimentan solamente con el SAI encendido. Si la tensión de la red falla, las tomas de reserva se alimentan con la batería.
  - 2 x tomas protegidas contra sobretensión: se alimentan también con el SAI apagado. Dichas tomas proporcionan protección solamente contra sobretensiones. Si la tensión de la red falla, estas tomas no están alimentadas.Asegurarse de que la alimentación de las cargas pueda gestionarse con el SAI.
5. Presionar el pulsador de ON/OFF para encender el SAI y alimentar las cargas. Los LEDs azul y rojo se enciende 3 segundos al mismo tiempo que una señal acústica de 3 segundos.

#### **INDICACIÓN**

El SAI tiene la función de autoencendido. Si falla la alimentación de la red y el SAI llega al final del tiempo de reserva, la carga se alimenta automáticamente cuando regresa la alimentación de la red.

#### 4.2.2 Arranque frío

1. Asegurarse de que la batería interna esté completamente cargada.
2. Conectar las cargas a las tomas de reserva.
3. Presionar el pulsador de ON/OFF para encender el SAI y alimentar las cargas. Los LEDs azul y rojo se enciende 3 segundos al mismo tiempo que una señal acústica de 3 segundos. Después de esto, el led azul parpadea una vez y se producen dos beeps.

#### **INDICACIÓN**

La frecuencia de salida se ha ajustado a 50 Hz.


## 4.3 Apagado

1. Presionar sin soltar el botón ON/OFF hasta que el led azul se apague.
2. El SAI deja de alimentar las salidas de reserva.
3. Desconectar el SAI de la toma de tensión de alimentación de la red para interrumpir la alimentación también de las salidas protegidas contra sobretensiones.

## 4.4 Indicadores LEDs y alarmas

LED MODO NORMAL / MODO BATERÍA	LED ALARMA	ALARMA	ESTADO SAI
Fijo	OFF	OFF	El SAI funciona en el modo normal
Parpadeo del LED cada 3 segundos	OFF	OFF	El SAI funciona en el modo batería con estado batería 40%-100%
Parpadeo del LED cada 3 segundos	OFF	1 tono cada 10 segundos	El SAI funciona en el modo batería con estado batería 20%-40%
Parpadeo del LED cada 2 segundos	OFF	1 tono cada 2 segundos	El SAI funciona en el modo batería con estado batería < 20%
Fijo	OFF	Intermitente	Sobrecarga en el modo normal
OFF	Fijo	Sonido continuo	Apagado SAI por una sobrecarga prolongada
Fijo	Fijo	1 tono cada 10 segundos	Fallo batería
OFF	Fijo	Sonido continuo	Fallo SAI (diferente de la sobrecarga)

## 5 Búsqueda de averías

INDICACIÓN	CAUSA	SOLUCIÓN
<p>LED alarma encendido</p> 	Fallo SAI	<p>Retirar las cargas de las salidas del SAI. Apagar el SAI y desconectarlo de la red. Conectar el SAI a la red y encenderlo de nuevo.</p> <p>Si el problema persiste, ponerse en contacto con el Servicio de asistencia técnica LEGRAND.</p>
<p>Cuando el SAI funciona en el modo normal, se produce un sonido de alarma intermitente</p>	Sobrecarga	<p>Desconectar algunas cargas no críticas de las salidas SAI hasta eliminar la sobrecarga</p>
<p>El SAI no funciona en el modo batería o el tiempo de reserva es más corto que el rendimiento contemplado.</p>	Batería baja o fallo batería	<p>Si el tiempo de reserva sigue no siendo satisfactorio después de 8 horas de carga de las baterías, ponerse en contacto con el Servicio de asistencia técnica LEGRAND.</p>
<p>El SAI funciona normalmente pero las cargas no están alimentadas</p>	-	<p>Controlar que todos los cables de salida estén conectados correctamente. Si el problema persiste, ponerse en contacto con el Servicio de asistencia técnica LEGRAND.</p>
<p>El SAI funciona en el modo batería a pesar de haber potencia disponible en la red</p>	<p>El fusible del SAI se ha quemado</p>	<p>Sustituir el fusible por otro nuevo (T5AL250V)</p>
	<p>La toma de tensión de alimentación de la red no alimenta el SAI</p>	<p>Controlar si el SAI funciona en otra toma. De ser así, hacer controlar la toma de tensión de alimentación de la red por un electricista cualificado.</p>
<p>Ruido extraño u olor</p>	Fallo SAI	<p>Desconectar el SAI de la toma de la red y ponerse en contacto con el Servicio de asistencia técnica LEGRAND. La prima frase è da cancellare (Parar el SAI inmediatamente)</p>

## 6 Almacenaje y desmontaje

### 6.1 Almacenaje

El SAI se ha de guardar en un entorno con una temperatura ambiente comprendida entre +20°C (+68°F) y +25°C (+77°F) y una humedad inferior al 95% (sin condensación). La batería instalada internamente en el SAI está sellada contra plomo/ácido y no requiere mantenimiento (VRLA). La batería se ha de cargar 8 horas cada 3 meses mediante la conexión del SAI a la toma de alimentación de la red. Repetir este procedimiento cada dos meses cuando la temperatura ambiente de almacenaje es superior a +25°C (+77°F).



#### **ATENCIÓN**

El SAI no se ha de guardar nunca con la batería, parcial o totalmente, descargada. LEGRAND queda eximido de los daños o de un funcionamiento incorrecto causados al SAI por un almacenaje incorrecto.

### 6.2 Desmontaje



#### **PELIGRO**

Las operaciones de desmontaje y eliminación pueden ser realizadas solamente por un electricista cualificado. Estas instrucciones se han de considerar indicativas: en cada país hay normas diferentes acerca de la eliminación de residuos electrónicos o peligrosos, tales como baterías. Es necesario cumplir estrictamente los estándares específicos vigentes en el país de uso del equipo.

No tirar componentes del equipo en los residuos ordinarios.



Las baterías se han de eliminar en un lugar destinado a la recuperación de residuos tóxicos. No se permite la eliminación en los residuos domésticos.

Dirigirse a las agencias competentes del país para los procedimientos adecuados.



#### **ADVERTENCIA**

Una batería puede presentar un riesgo de choque eléctrico y una corriente de cortocircuito elevada. Cuando se trabaja en las baterías, se han de respetar las prescripciones indicadas en el capítulo 2.

Es importante desmontar las varias partes del SAI. Para estas operaciones, usar EPIs.

Subdividir los componentes separando el metal del plástico, del cobre y así sucesivamente en función del tipo de recogida de los residuos selectiva en el país donde se desmonta el equipo.

Si los componentes desmontados se han de guardar antes de eliminarlos adecuadamente, guardarlos en un lugar seguro protegido contra agentes atmosféricos para evitar la contaminación del terreno y de las aguas subterráneas.

Para eliminar residuos electrónicos, consultar los estándares industriales.



El símbolo indica que, para prevenir efectos negativos en el medio ambiente y en las personas, este producto se ha de eliminar por separado de los residuos domésticos, entregándolo a centros de recogida autorizados, en cumplimiento de las legislaciones de eliminación de residuos locales de los países de la UE. La eliminación del producto sin cumplir las normas locales puede ser perseguida por la ley. Se recomienda comprobar que este equipo cumple las legislaciones RAEE en el país donde se usa.

## 7 Especificaciones técnicas

	3 100 81 3 100 83	3 100 82 3 100 84
<b>Características generales</b>		
Potencia nominal (VA)	600	800
Potencia Activa (W)	360	480
Tecnología	line interactive (VI)	
Forma de onda	onda sinusoidal simulada (modo batería)	
Tiempo transferencia	2~6ms (típico)	
<b>Características de entrada</b>		
Conexión	Cable no desmontable 3x0,75mm <sup>2</sup> con clavija estándar alemana/francesa	
Tensión nominal	230 V	
Gama de tensión	170 V - 280 V	
Frecuencia nominal	50 / 60 Hz ± 5 Hz con auto-detección	
Corriente nominal	2,8 A	3,5 A
<b>Características de salida</b>		
Conexión	4 x CEE 7/3 con reserva batería y protección contra sobretensión (3 100 81 / 3 100 82) 2 x CEE 7/3 con protección contra sobretensión (3 100 81 / 3 100 82) 4 x CEE 7/5 con reserva batería y protección contra sobretensión (3 100 83 / 3 100 84) 2 x CEE 7/5 con protección contra sobretensión (3 100 83 / 3 100 84) USB Hembra tipo A / 5 V - 1 A	
Tensión nominal	230 V ± 10% (modo batería)	
Frecuencia nominal	50 / 60 Hz ± 10% con auto-detección (modo batería)	
Eficiencia	hasta el 98%	
Capacidad sobrecarga	De la red: apagado automático después de 5 minutos con una carga >100% apagado automático después de 5 segundos con una carga >120% apagado inmediato por cortocircuito Desde batería: apagado inmediato	

# KEOR MULTIPLUG 600 VA - 800 VA

	3 100 81 3 100 83	3 100 82 3 100 84
<b>Batería</b>		
Número de baterías	1	
Tipo de batería	Sellado plomo-ácido sin mantenimiento (VRLA)	
Capacidad unitaria	12 Vdc - 7.2 Ah	
Tensión Batería Nominal	12 Vdc	
Tiempo de reserva	10 min (calculado con una estación de trabajo típica)	
Protección	contra la descarga total	
Tiempo de carga típico	4-6 horas	
<b>Comunicación y gestión</b>		
Interfaz	un pulsador y dos LEDs	
Alarmas	Visual (LED), Acústica (avisador)	
Protecciones	Contra sobrecarga, sobretensión y cortocircuito Fusible de entrada sustituible (T5AL250V) Backfeed Sobretemperatura	
<b>Características mecánicas</b>		
Medidas A x A x P (mm)	190 x 89,5 x 296	
Peso neto (kg)	5	5,5
<b>Condiciones ambientales</b>		
Temperatura de funcionamiento	0 °C to +40 °C +32 °F to +104 °F	
Humedad relativa de funcionamiento	<95% (no condensados)	
Temperatura de almacenaje	+20 °C to +25 °C +68 °F to +77 °F	
Nivel sonoro a 1 m	< 40 dB	
Código IP	IP 20	
<b>Normas y directivas de referencia</b>		
Seguridad	Directiva 2014/35/EU EN 62040-1	
EMC	Directiva 2014/30/EU EN 62040-2	





## **Содержание**

---

<b>1. Введение</b>	<b>74</b>
1.1 О данном Руководстве	74
1.2 Гарантийные обязательства	74
1.3 Авторское право	74
<b>2. Меры безопасности и правила работы с изделием</b>	<b>75</b>
<b>3. Монтаж</b>	<b>77</b>
<b>4. Работа с ИБП</b>	<b>79</b>
4.1 Розетки, органы управления и индикации	79
4.2 Процедура пуска	80
4.2.1 Нормальный режим	80
4.2.2 Холодный старт	80
4.3 Выключение	81
4.4 Светодиоды и звуковая сигнализация	81
<b>5. Устранение неисправностей</b>	<b>82</b>
<b>6. Хранение и утилизация</b>	<b>83</b>
6.1 Хранение	83
6.2 Демонтаж	83
<b>7. Технические характеристики</b>	<b>84</b>

Поздравляем вас с недавним приобретением продукции LEGRAND!



## **ВНИМАНИЕ**

Перед выполнением любых работ следует внимательно изучить настоящее руководство. ИБП Keor Multiplug предназначен для применения только в помещениях жилых и коммерческих зданий.

### **1.1 О данном Руководстве**

В Руководстве описано оборудование по состоянию на момент его выхода на рынок. Данный документ соответствует стандартам, действующим в то время. Руководство не может считаться утратившим силу вследствие выхода новых стандартов или внесения изменений в оборудование.

Версия Руководства с новейшими обновлениями доступна на сайте <http://www.upslegrand.ru>

### **1.2 Гарантийные обязательства**

Гарантийные обязательства могут варьироваться в зависимости от страны, в которой был продан ИБП. Проверьте объем и сроки действия гарантии в местном представительстве LEGRAND.

Производитель отказывается от любой косвенной или прямой ответственности вследствие:

- несоблюдения указаний по монтажу и использования оборудования, характеристики которого отличаются от указанных в настоящем Руководстве;
- эксплуатации оборудования персоналом, не изучившим настоящее Руководство;
- эксплуатации с нарушением нормативных документов страны, в которой установлено оборудование;
- внесения изменений в оборудование, программное обеспечение и логику работы, которые не были разрешены Производителем в письменной форме;
- ремонта, выполненного не силами службы технической поддержки LEGRAND;
- повреждений, причиненных умышленно или по халатности, под воздействием обстоятельств непреодолимой силы, стихийных бедствий, пожара или попадания жидкости.

### **1.3 Авторское право**

Приведенная в настоящем Руководстве информация не должна быть доступна третьим лицам. Частичное или полное воспроизведение настоящего Руководства путем фотокопирования, сканирования и другими способами является нарушением законодательства об авторском праве и преследуется по закону.

Компания LEGRAND является обладателем авторских прав и запрещает частичное или полное воспроизведение данного руководства без своего письменного разрешения.

## 2 Меры безопасности и правила работы с изделием

В данном разделе содержатся важные указания по мерам безопасности и правила работы с изделием, которые следует соблюдать при монтаже, использовании и обслуживании ИБП.

- Монтаж данного изделия должен выполняться квалифицированным электриком в соответствии с инструкцией производителя. Неправильная установка может привести к опасности возгорания или поражения электрическим током. Перед началом монтажа внимательно изучите данные инструкции и условия на месте установки изделия. Не вскрывайте корпус и не изменяйте или модифицируйте изделие за исключением случаев, указанных в инструкциях. Открывать и ремонтировать все изделия Legrand разрешается только специалистам, подготовленным и уполномоченным компанией Legrand. Любая несанкционированная разборка и ремонт изделия неавторизованным персоналом является законным основанием к прекращению гарантийного обслуживания, ремонта или замены. Разрешается использовать только аксессуары производства Legrand.
- Убедитесь в том, что напряжение и частота электросети соответствуют указанным на паспортной табличке ИБП и в технических характеристиках (см. главу 7).
- При обнаружении любого видимого повреждения во время распаковки изделия, не устанавливайте ИБП, а упакуйте и возвратите его продавцу или дистрибьютору.
- Перед началом работы с ИБП или подключением любой нагрузки убедитесь, что ИБП подключен к правильно заземленной розетке электросети.
- Мощность подключенной нагрузки не должна превышать мощность ИБП, которая указана на паспортной табличке на задней стороне изделия.
- Кнопка ВКЛ/ОТКЛ на ИБП не имеет гальванической развязки с внутренними элементами изделия. Для изоляции ИБП необходимо отсоединить его от электросети, вытащив шнур питания из розетки.
- Категорически запрещается вскрывать корпус и разбирать ИБП; он не содержит деталей, заменяемых пользователем. Вскрытие корпуса влечет за собой отмену гарантии и может привести к поражению электрическим током, даже если вилка шнура питания извлечена из розетки.
- Поскольку для соединения с электросетью используется неотсоединяемый от ИБП шнур питания, то розетка электросети должна располагаться в непосредственной близости от ИБП и быть легко доступна.
- В случае исчезновения напряжения электросети не вынимайте вилку шнура питания из розетки. Следует обеспечить непрерывность цепи заземления для подключенных нагрузок.
- К выходу ИБП запрещается подключать любое оборудование, не относящееся к компьютерному: медицинскую аппаратуру, средства жизнеобеспечения, бытовые электроприборы.
- К выходным розеткам с батарейной поддержкой запрещается подключать лазерные принтеры, поскольку они имеют высокий пусковой ток.
- ИБП имеет собственный источник электроэнергии – аккумуляторные батареи. Если ИБП включен, когда напряжение в электросети отсутствует, то на его выходах присутствует опасное напряжение.



**Батареи внутри ИБП не предназначены для замены пользователем.**

Обслуживать батареи разрешается только персоналу, имеющему соответствующий допуск по электробезопасности.



**ОСТОРОЖНО:** Батарея представляет риск с точки зрения поражения электрическим током и короткого замыкания. Неисправные батареи могут нагреваться до температуры, способной вызвать ожог. Соблюдайте следующие меры предосторожности при обращении с батареями:

- а) Снимите часы, кольца и другие металлические предметы.

## 2 Меры безопасности и правила работы с изделием

- б) Используйте инструменты с изолированными ручками.
- в) Работайте в резиновых перчатках и диэлектрических ботах.
- г) Не кладите на батарею инструменты и металлические предметы.
- д) Перед тем, как отсоединять и присоединять батарею, обесточьте ИБП, чтобы прекратить ее зарядку.
- е) Убедитесь, что батарея не была непреднамеренно подключена к земле. Если это не так, то отсоедините ее от земли. Прикосновение к любой части батареи, подключенной к земле, может вызвать поражение электрическим током и электрический ожог. Следует принять меры к исключению возникновения соединений с землей во время монтажа и подключения (размещать оборудование следует так, чтобы оно не контактировало с цепью заземления).
- ж) Новые батареи должны быть такого же типа и в таком же количестве, что и заменяемые.



**ОСТОРОЖНО:** Запрещается бросать батареи в огонь, они могут взорваться!



**ОСТОРОЖНО:** Запрещается деформировать или вскрывать батареи. Вытекающий электролит опасен для кожи и глаз. Кроме того, он токсичен.



**ОСТОРОЖНО:** Замена батареями другого типа может вызвать риск взрыва. Утилизация использованных батарей должна проводиться в соответствии с инструкциями.

- На входных и выходных разъемах ИБП присутствует опасное напряжение. Прикосновение к ним опасно для жизни.
- В случае опасности немедленно выключите ИБП кнопкой и вытащите шнур питания из розетки электросети.
- Не допускайте попадания внутрь ИБП жидкостей и посторонних предметов.
- ИБП предназначен для установки в вентилируемом помещении с контролируемым микроклиматом (при температуре 0-40 °С и относительной влажности воздуха <95%).
- Запрещается устанавливать ИБП в местах, где возможно появление искр и дыма, взрывоопасных газов, наличие воды или чрезмерной влажности. Запыленная, коррозионная или соленая среда может вызвать повреждение ИБП.
- Запрещается подсоединять вход ИБП к его выходу.
- Запрещается подключать к ИБП блоки розеток или ограничители перенапряжений.
- Длина кабеля между нагрузкой и ИБП не должна превышать 10 м.
- Вокруг ИБП следует обеспечить свободное пространство 20 см. Запрещается устанавливать ИБП под прямыми солнечными лучами и рядом с источниками тепла, такими как обогреватели и печи.
- Перед очисткой ИБП его следует обесточить. Запрещается мыть ИБП водой или спреем.
- Не устанавливайте ИБП рядом с оборудованием, излучающим сильные электромагнитные поля и/или устройствами, обладающими повышенной чувствительностью к электромагнитным полям.
- Неиспользуемый ИБП следует перезаряжать каждые 2-3 месяца. Для этого следует подключить шнур питания к заземленной розетке электросети.

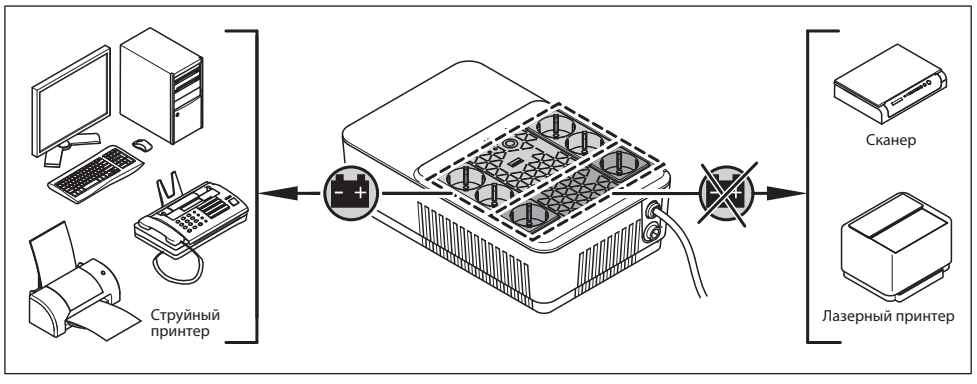
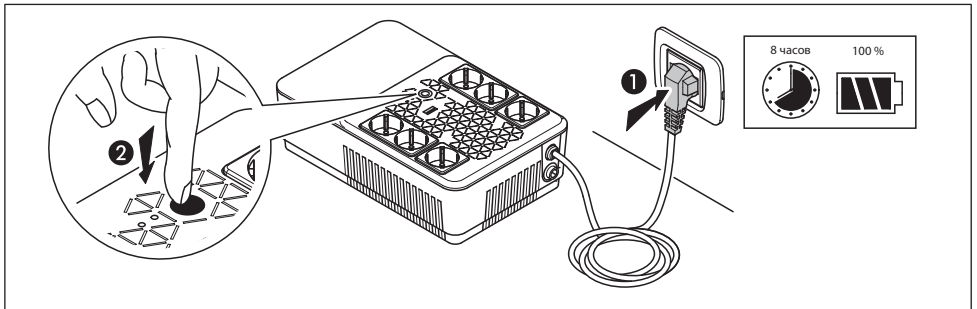
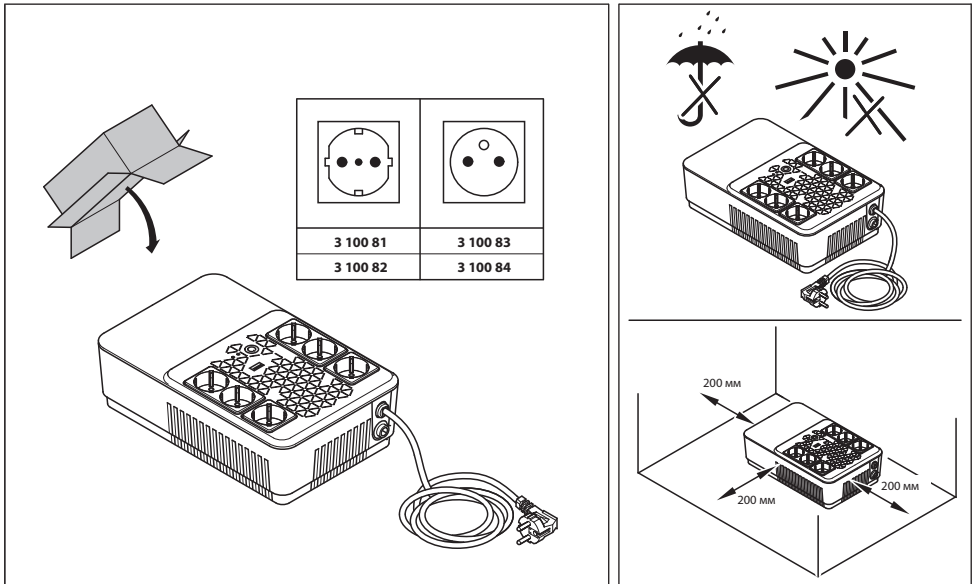


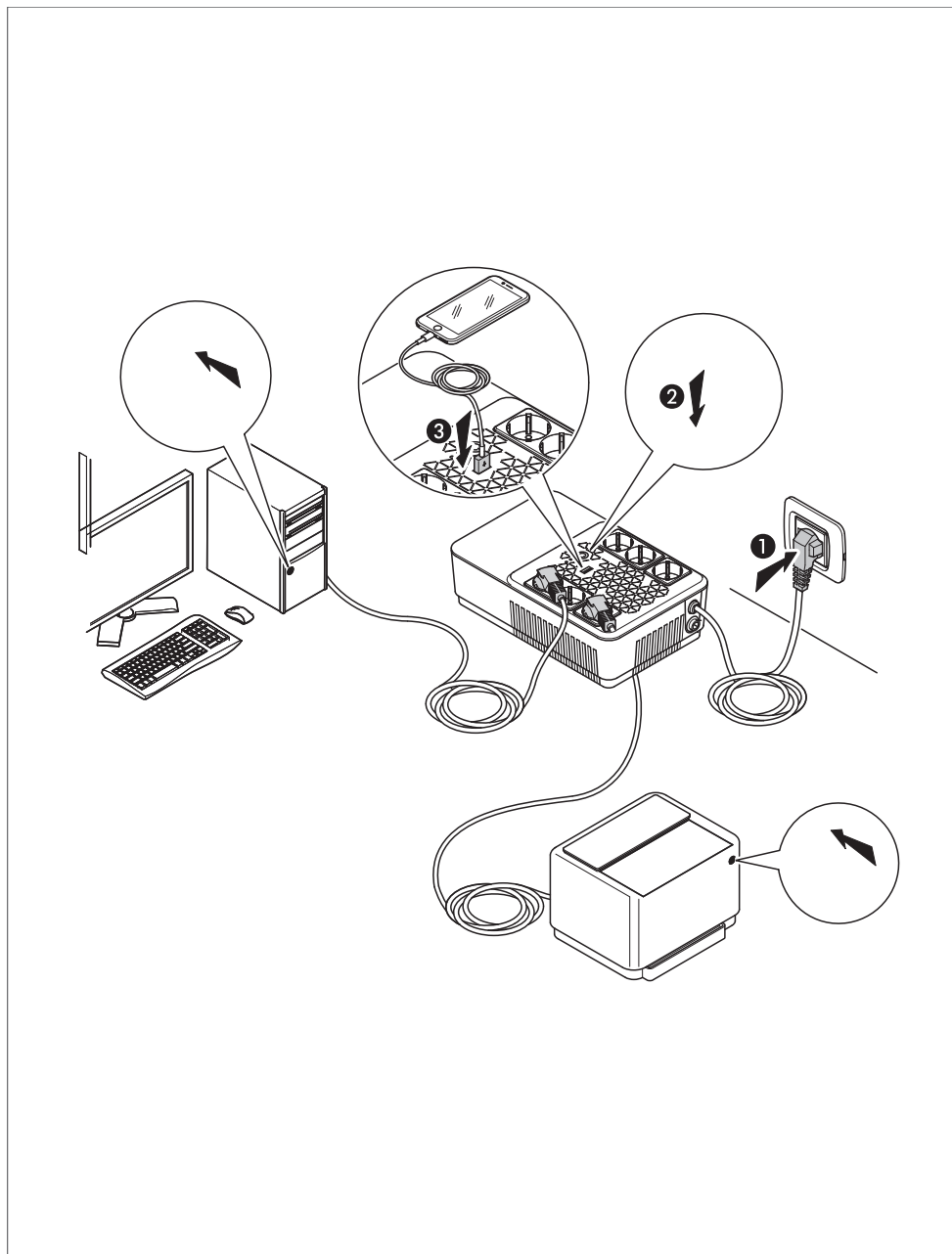
### **ВНИМАНИЕ**

ИБП относится к категории С2 по стандарту EN 62040-2. При использовании в жилых помещениях ИБП может вызвать радиопомехи, для подавления которых могут потребоваться дополнительные меры.

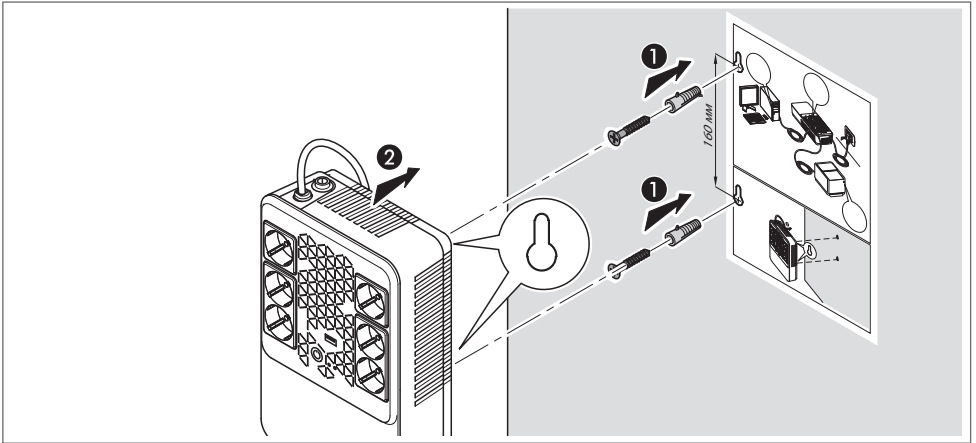
# KEOR MULTIPLUG 600 BA - 800 BA

## 3 Монтаж



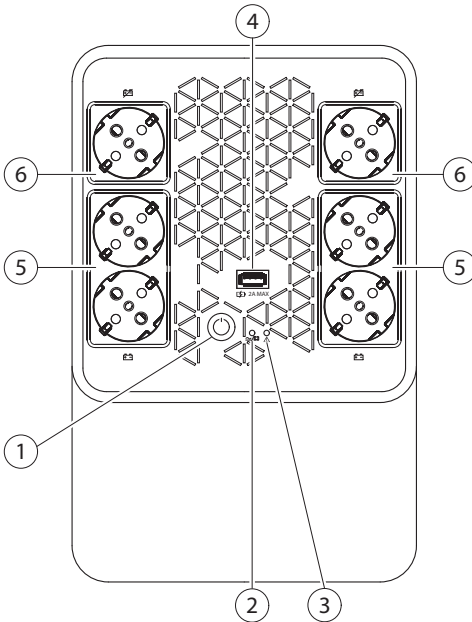


# KEOR MULTIPLUG 600 BA - 800 BA



## 4 Работа с ИБП

### 4.1 Розетки, органы управления и индикации



№	ОПИСАНИЕ
①	Кнопка ВКЛ/ВЫКЛ
②	Светодиод «Нормальный/Автономный режим» (голубой)
③	Светодиод «Авария» (красный)
④	USB разъем для зарядки
⑤	Выходные розетки с батарейной поддержкой
⑥	Розетки с защитой от перенапряжений (без батарейной поддержки)

## **4.2 Процедура пуска**

### **4.2.1 Нормальный режим**

1. Проверьте, что напряжение и частота электросети соответствуют указанным на паспортной табличке, а цепь, к которой принадлежит используемая розетка, защищена автоматическим выключателем на 10 А или 16 А.
2. Вставьте шнур питания в розетку электросети. Голубой светодиод мигнет.
3. ИБП заряжает батарею при каждом подсоединении к электросети (даже если он выключен). Когда ИБП находится в этом дежурном режиме, можно пользоваться разъемом USB для зарядки. Перед подключением нагрузок к выходам ИБП рекомендуется подзарядить батарею в течение минимум 4 часов.
4. Подключите нагрузки к выходным розеткам. Имеется два типа выходных розеток:
  - 4 розетки с батарейной поддержкой: напряжение на них подается, только когда ИБП включен. При исчезновении напряжения электросети они будут питаться от батареи.
  - 2 розетки без батарейной поддержки: напряжение на них подается, даже когда ИБП выключен. Эти розетки имеют защиту от перенапряжений. При исчезновении напряжения электросети они не будут запитаны.Обеспечьте, чтобы нагрузки, питание которых нуждается в защите, были подключены к розеткам с батарейной поддержкой.
5. Нажмите кнопку ВКЛ/ВЫКЛ, чтобы включить ИБП и подать питание на нагрузки. Голубой и красный светодиоды загорятся на 3 секунды, в течение которых также будет подаваться непрерывный звуковой сигнал.

### **УКАЗАНИЕ**

ИБП имеет функцию автоматического повторного пуска. Если после исчезновения напряжения электросети ИБП выключился по завершении времени автономной работы, то он автоматически включится при восстановлении напряжения электросети.

### **4.2.2 Холодный старт**

1. Убедитесь, что батарея полностью заряжена.
2. Подключите нагрузки к выходным розеткам с батарейной поддержкой.
3. Нажмите кнопку ВКЛ/ВЫКЛ, чтобы включить ИБП и подать питание на нагрузки. Голубой и красный светодиоды загорятся на 3 секунды, в течение которых также будет подаваться непрерывный звуковой сигнал. После этого голубой светодиод мигнет два раза и раздастся два коротких сигнала зуммера.

### **УКАЗАНИЕ**

Выходная частота установлена равной 50 Гц.



## 4.3 Выключение

1. Нажмите и не отпускайте кнопку ВКЛ/ВЫКЛ, пока синий светодиод не погаснет.
2. ИБП прекратит питать розетки с батарейной поддержкой.
3. Отсоедините ИБП от розетки электросети, чтобы прекратить подачу питания на выходные розетки без батарейной поддержки.

## 4.4 Светодиоды и звуковая сигнализация

СВЕТОДИОД НОРМАЛЬНОГО/ АВТОНОМНОГО РЕЖИМА	СВЕТОДИОД АВАРИИ	ЗВУКОВАЯ СИГНАЛИЗАЦИЯ	СОСТОЯНИЕ ИБП
Ровное свечение	ОТКЛ.	ОТКЛ.	Работает в нормальном режиме
Мигает каждые 3 с	ОТКЛ.	ОТКЛ.	Работает в нормальном режиме, батарея заряжена на 40-100 %
Мигает каждые 3 с	ОТКЛ.	1 сигнал каждые 10 с	Работает в нормальном режиме, батарея заряжена на 20-40 %
Мигает каждые 2 с	ОТКЛ.	1 сигнал каждые 2 с	Работает в нормальном режиме, батарея заряжена на <20 %
Ровное свечение	ОТКЛ.	Прерывистый сигнал	Перегрузка в нормальном режиме
ОТКЛ.	Ровное свечение	Непрерывный сигнал	ИБП выключен из-за длительной перегрузки
Ровное свечение	Ровное свечение	1 сигнал каждые 10 с	Батарея неисправна или отсутствует
ОТКЛ.	Ровное свечение	Непрерывный сигнал	Неисправность ИБП (не перегрузка)

## 5 Устранение неисправностей

ПРИЗНАКИ	ВОЗМОЖНАЯ ПРИЧИНА	ДЕЙСТВИЯ ПО УСТРАНЕНИЮ
<p>Горит светодиод аварии</p> 	Неисправность ИБП	<p>Отсоедините нагрузки от выходов ИБП. Выключите ИБП и отсоедините его от электросети. Подсоедините ИБП к электросети и снова включите.</p> <p>Если проблема не исчезает, обратитесь в службу технической поддержки Legrand.</p>
Во время работы в нормальном режиме подается прерывистый звуковой сигнал.	Перегрузка	Отсоединяйте неприоритетные нагрузки от выхода ИБП, пока перегрузка не исчезнет.
ИБП не работает в автономном режиме или время автономной работы короче указанного в технических характеристиках.	Батарея разряжена или неисправна	Если время автономной работы остается неудовлетворительным после 8-часовой зарядки батареи, то обратитесь в службу технической поддержки Legrand.
ИБП работает нормально, но питание на нагрузки не подается.	—	<p>Проверьте правильность подключения всех шнуров питания.</p> <p>Если проблема не исчезает, обратитесь в службу технической поддержки Legrand.</p>
ИБП работает в автономном режиме даже при наличии напряжения в электросети.	Перегорел предохранитель ИБП	Замените предохранитель новым (T5AL250V)
	Розетка электросети не подает напряжение на ИБП.	Проверьте, будет ли работать ИБП от другой розетки. Если будет, то вызовите квалифицированного электрика для проверки первой розетки.
Странный шум или запах	Неисправность ИБП	Немедленно выключите ИБП. Отсоедините ИБП от розетки электросети обратитесь в службу технической поддержки Legrand.

## **6 Хранение и утилизация**

### **6.1 Хранение**

ИБП следует хранить в помещении при температуре от -20°C до +25°C и влажности менее 95 % (без конденсации). Внутри ИБП установлена необслуживаемая свинцово-кислотная батарея с клапанным регулированием (VRLA). Батарею следует заряжать каждые 3 месяца в течение 8 часов, подключая ИБП к розетке электросети. При температуре хранения более +25°C повторяйте эту процедуру каждые два месяца.



### **ОСТОРОЖНО**

Запрещается хранить ИБП с полностью или частично разряженными батареями.

Компания Legrand не несет ответственности за любые повреждения или некорректную работу изделия вследствие нарушения правил хранения.

### **6.2 Демонтаж**



### **ОПАСНО!**

Демонтаж и утилизацию должны выполнять только квалифицированные специалисты. Данные инструкции носят общий характер, поскольку в каждой стране действуют собственные правила утилизации электронного оборудования и опасных отходов, к которым относятся аккумуляторные батареи. Необходимо тщательно соблюдать нормативные документы, действующие в стране применения оборудования.

Запрещается выбрасывать его компоненты вместе с бытовым мусором.



Батареи следует сдавать в организацию, занимающуюся утилизацией опасных отходов. Запрещается выбрасывать их вместе с бытовым мусором.

Pb

По поводу утилизации батарей обращайтесь в соответствующие организации в своей стране.



### **ВНИМАНИЕ**

Батареи представляют опасность с точки зрения короткого замыкания и поражения электрическим током. При обращении с батареями строго следуйте указаниям раздела 2.

Перед утилизацией ИБП подлежит разборке. Эти операции выполняют, надев индивидуальные средства защиты.

ИБП разбирают на компоненты, сортируя их по материалу: пластик, металлы, включая медь, и т. д. в соответствии с нормативами по утилизации отходов, действующими в вашей стране.

Хранить разобранные компоненты изделия перед утилизацией следует в безопасном месте, защищенном от атмосферных осадков во избежание засорения почвы и грунтовых вод.

Электронные компоненты утилизируют в соответствии с действующими стандартами.



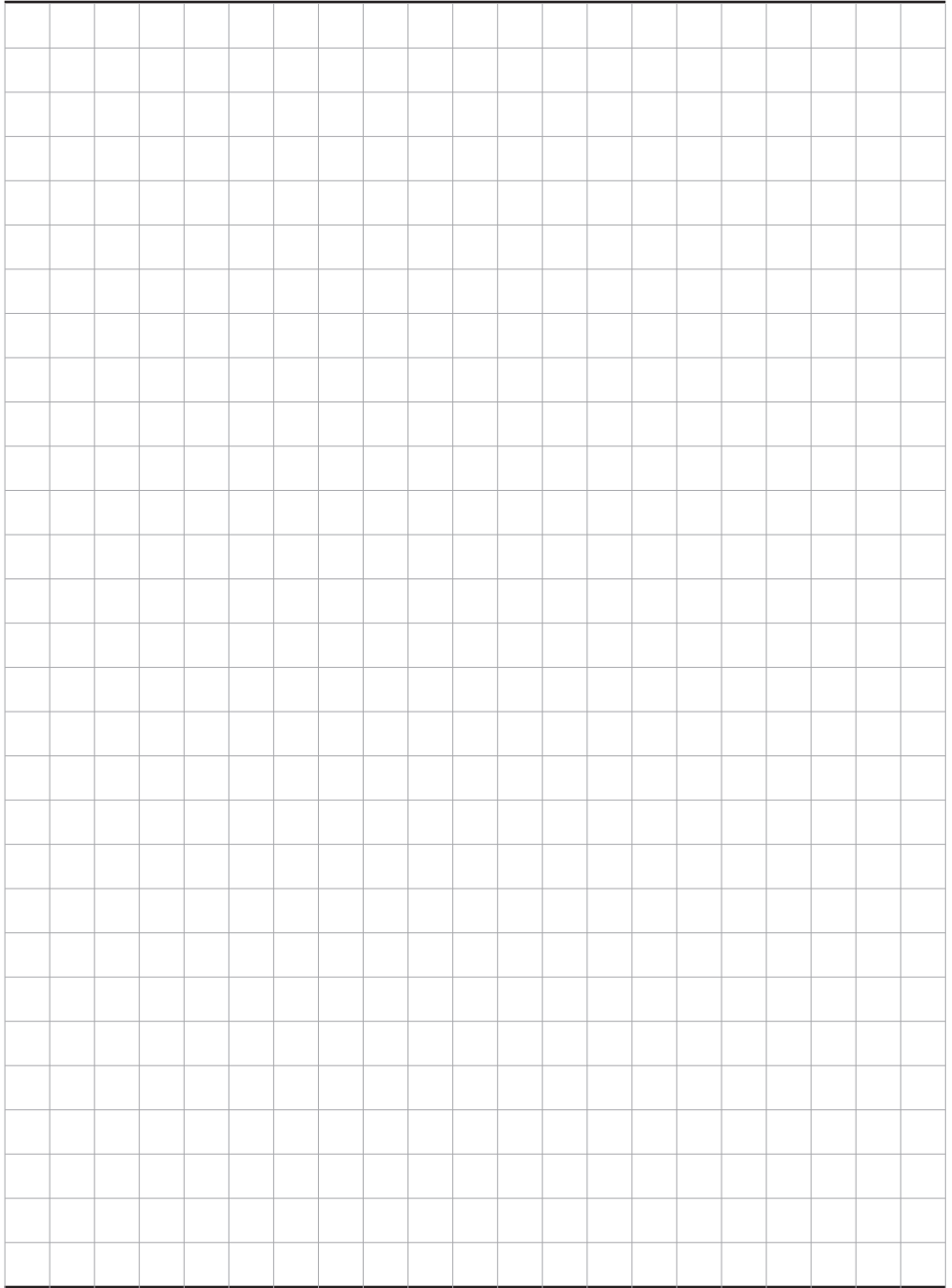
Данный символ указывает на то, что для предотвращения любых негативных последствий для окружающей среды и людей, это изделие следует утилизировать отдельно от других бытовых отходов, отправив его в уполномоченные центры сбора мусора в соответствии с местным законодательством. Утилизация изделия без соблюдения местных законодательных норм преследуется по закону. Рекомендуется проверить, что в стране эксплуатации это оборудование попадает под действие Директивы ЕС об электрических и электронных отходах (WEEE).

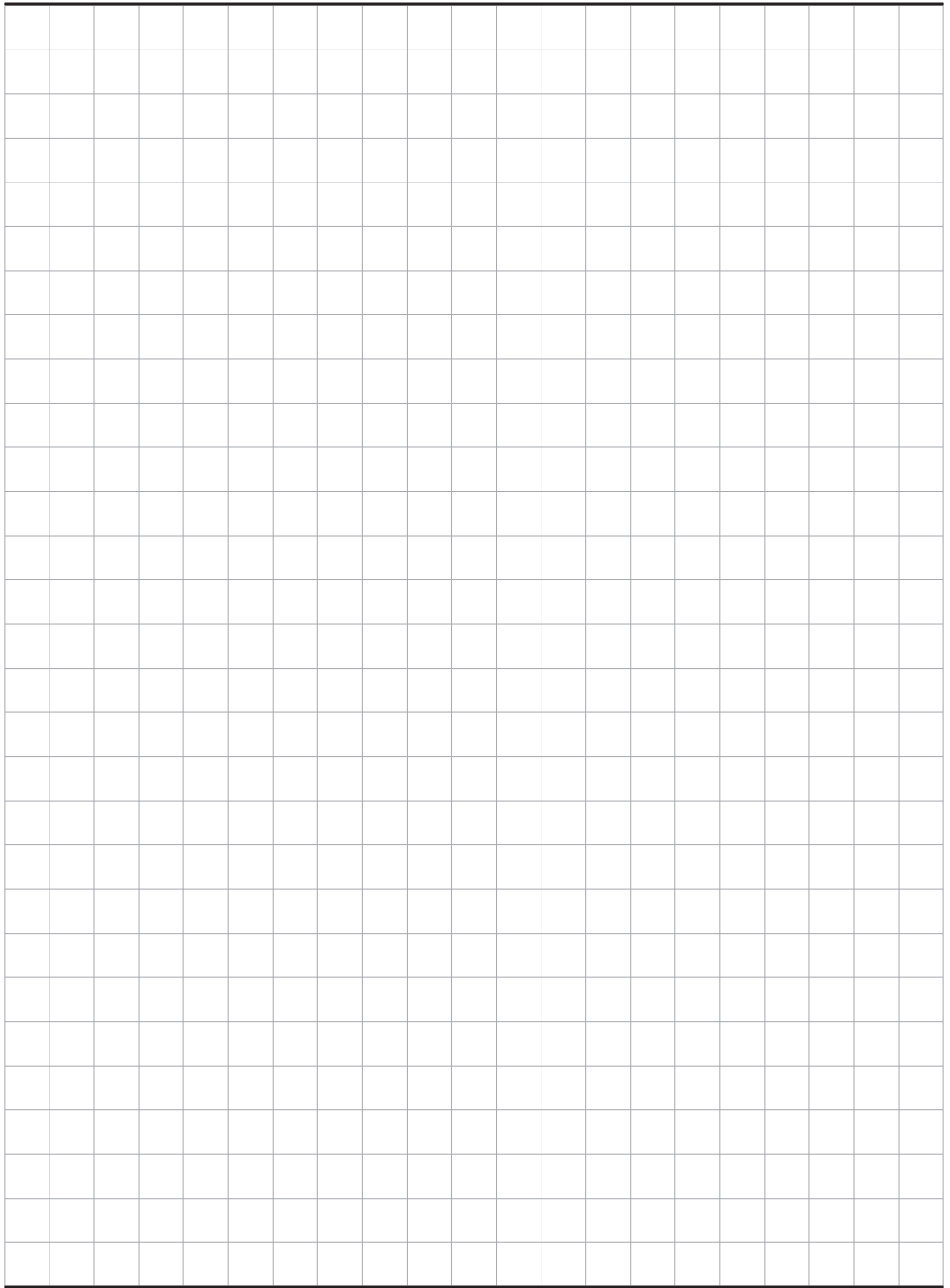
## 7 Технические характеристики

	3 100 81 3 100 83	3 100 82 3 100 84
<b>Общие характеристики</b>		
Номинальная мощность (ВА)	600	800
Активная мощность (Вт)	360	480
Технология	Линейно-интерактивный (VI)	
Форма сигнала	Синтезированная синусоида (в автономном режиме)	
Время переключения	2-6 мс тип.	
<b>Входные характеристики</b>		
Подключение	Неотсоединяемый шнур 3x0,75 мм <sup>2</sup> с вилкой по немецкому/французскому стандарту	
Номинальное напряжение	230 В	
Диапазон входного напряжения	170-280 В	
Номинальная частота	50/60 ± 5 Гц с автообнаружением	
Номинальный ток	2,8 А	3,5 А
<b>Выходные характеристики</b>		
Розетки	4 x CEE 7/3 с батарейной поддержкой и защитой от перенапряжений (3 100 81 / 3 100 82) 2 x CEE 7/3 с защитой от перенапряжений (3 100 81 / 3 100 82) 4 x CEE 7/5 с батарейной поддержкой и защитой от перенапряжений (3 100 83 / 3 100 84) 2 x CEE 7/5 с защитой от перенапряжений (3 100 83 / 3 100 84) Гнездо USB Type A / 5 В, 1 А	
Номинальное напряжение	230 В ±10 % (в автономном режиме)	
Номинальная частота	50/60 ±1 Гц с автообнаружением (в автономном режиме)	
КПД	до 98 %	
Перегрузочная способность	<p>Нормальный режим:</p> <p>Автоотключение через 5 мин. при нагрузке &gt;100 %</p> <p>Автоотключение через 5 с при нагрузке &gt;120 %</p> <p>Немедленное отключение при коротком замыкании</p> <p>Автономный режим: немедленное отключение</p>	

# KEOR MULTIPLUG 600 BA - 800 BA

	3 100 81 3 100 83	3 100 82 3 100 84
<b>Аккумуляторная батарея</b>		
Количество батарей	1	
Тип батареи	Свинцово-кислотная герметизированная необслуживаемая (VRLA)	
Емкость аккумулятора	12 В пост. тока, 7,2 Ач	
Номинальное напряжение	12 В пост. тока	
Время автономной работы	10 мин. (расчётное для одной типовой рабочей станции)	
Защита	От полного разряда	
Тип. время зарядки	4-6 ч	
<b>Управление и связь</b>		
Интерфейс пользователя	Одна кнопка и два светодиода	
Аварийная сигнализация	Визуальная (светодиоды), звуковая (зуммер)	
Виды защиты	От перегрузки, перенапряжения и короткого замыкания с помощью сменного входного предохранителя (T5AL250V) От обратного тока От перегрева	
<b>Механические характеристики</b>		
Размеры Ш x В x Г (мм)	190 x 89,5 x 296	
Масса нетто (кг)	5	5,5
<b>Условия окружающей среды</b>		
Рабочая температура	от +0 °С до +40 °С	
Рабочая относительная влажность воздуха	< 95 % (без образования конденсата)	
Температура хранения	от +20 °С до +25 °С	
Уровень шума на расстоянии 1 м	< 40 дБ	
Степень защиты	IP20	
<b>Соответствие стандартам</b>		
Безопасность	Директива 2014/35/EU EN 62040-1	
ЭМС	Директива 2014/30/EU EN 62040-2	





LEGRAND  
Pro and Consumer Service  
BP 30076 - 87002  
LIMOGES CEDEX FRANCE  
[www.legrand.com](http://www.legrand.com)