

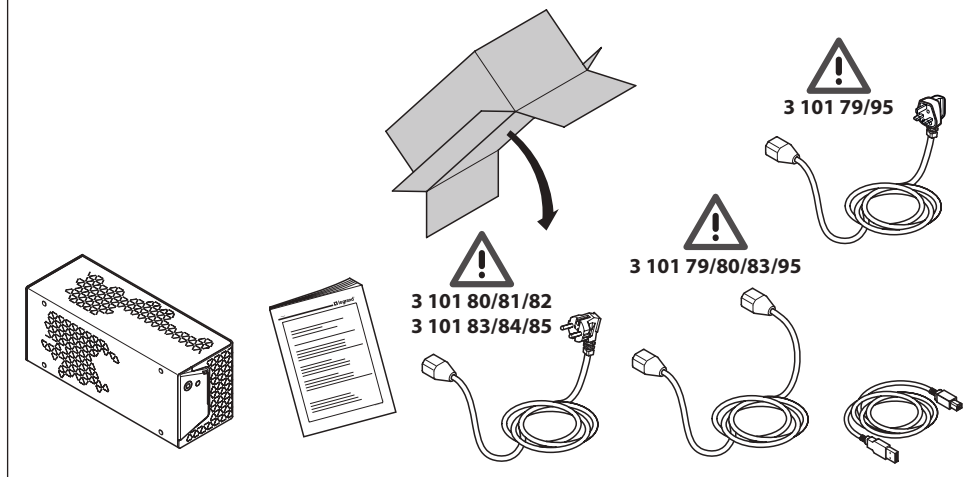


KEOR SP

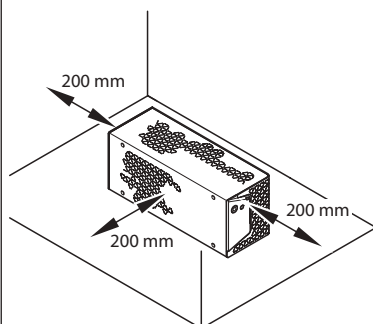
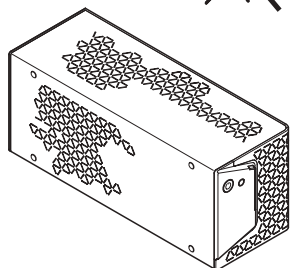
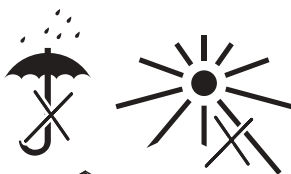
Quickstart guide

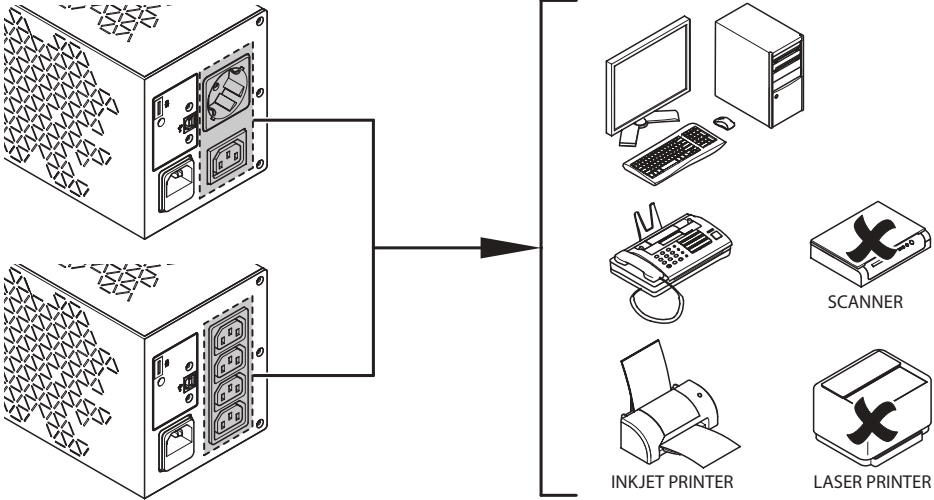
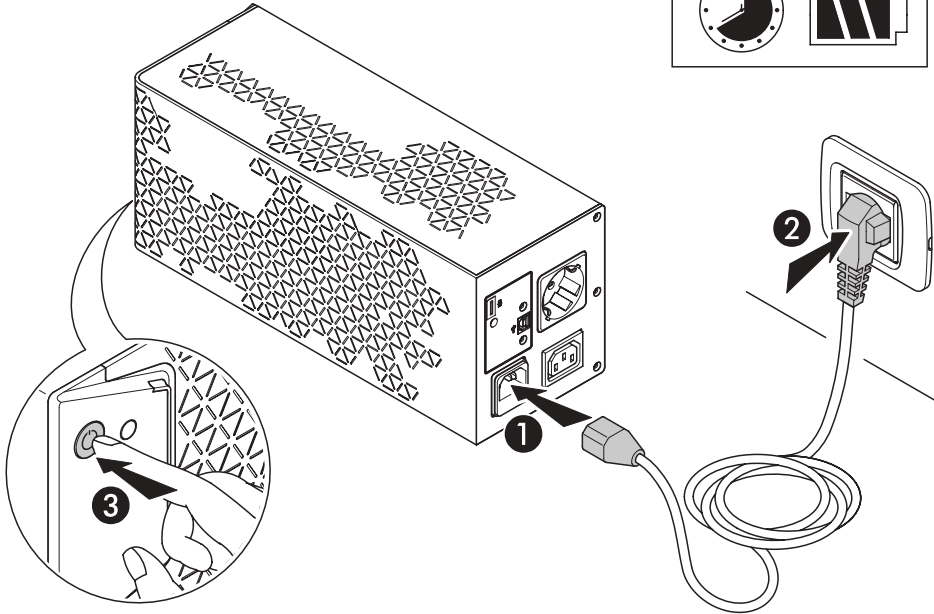
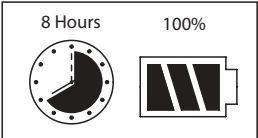


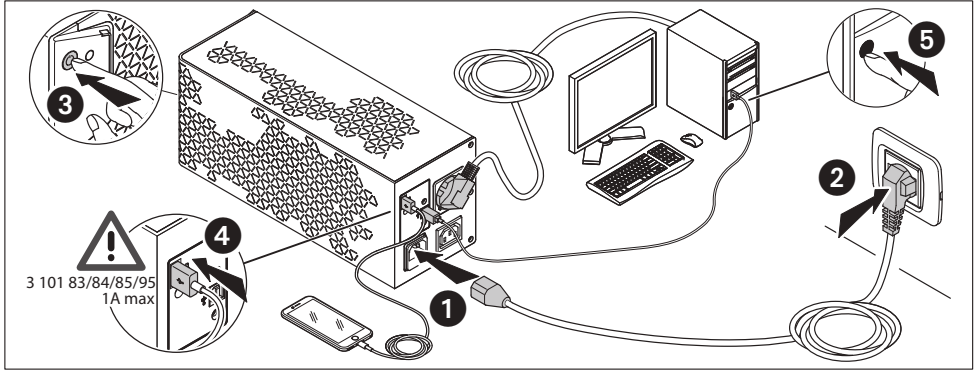
KEOR SP 600	3 101 79 3 101 80	3 101 81	3 101 82
KEOR SP 800	3 101 83 3 101 95	3 101 84	3 101 85



DOWNLOAD MANUALS



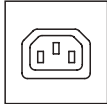
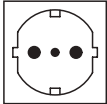



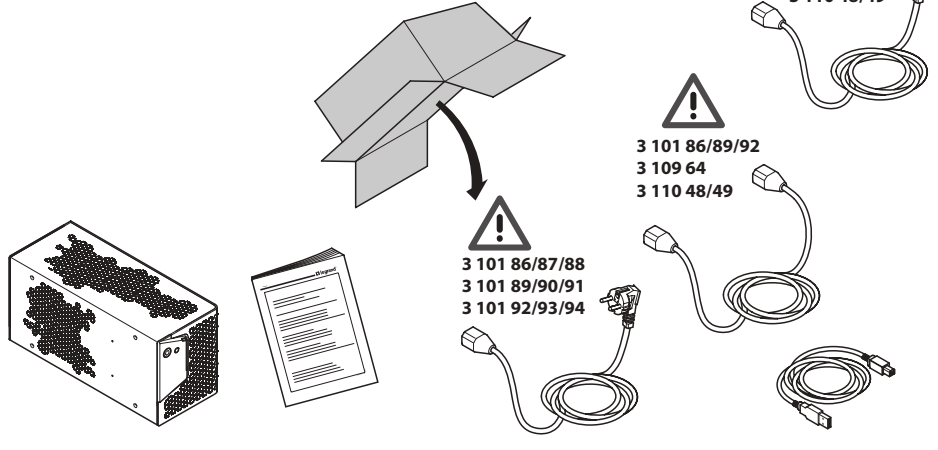


	LED - ضوء التنبيه - Vert Green - Verde - Grün - Verde Groen - Zelena - Прозісно - Verde Verde - Зеленый - أخضر	LED - ضوء التنبيه - Jaune Yellow - Giallo - Gelb - Amarillo Geel - Żuta - Кітриво - Sárga Amarello - Желтый - أصفر	LED - ضوء التنبيه - Rouge Red - Rosso - Rot - Rojo Roood - Crvena - Kókκivo - Pırs Vermelho - Красный - أحمر	
		-	-	
100% - 75%	-		-	
75% - 50%	-		-	
50% - 25%	-		-	
25% - 10%	-		-	
< 10%	-		-	
		-	-	
	-	-		

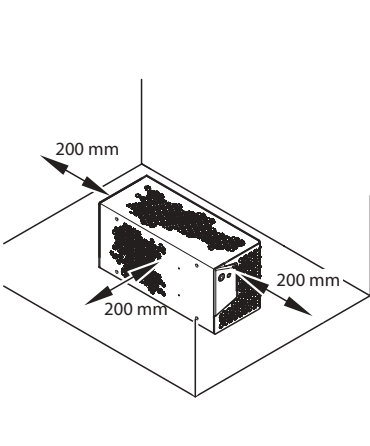
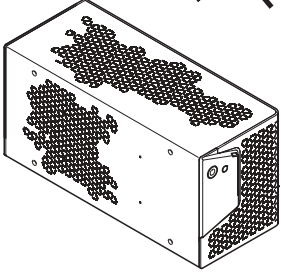
	Voyant fixe - Steady LED - LED Fisso - LED fest leuchtend - LED fijo - LED brand continu - Stalno svijetleća LED - LED σταθερό - Folyamatos LED LED fixo - Индикатор постоянно горит - ضوء التنبيه ثابت
	Voyant clignotant - Blinking LED - LED Lampeggiante - LED blinkend - LED parpadeante - LED knippert - Treptajúca LED - LED αναβοσβήνει - Villogó LED LED intermitente - Индикатор моргает - ضوء التنبيه متقطع
	Avertisseur sonore silencieux - Buzzer Mute - Buzzer Silenziato - Stummgeschalteter Summer - Zumbador silenciado - Zoemer stil - Zujalica nije uključena - Σίγαση ήχου Némítás - Alarme Silenciar - Отключить звук - لا يوجد صوت تنبيه
	Signal sonore intermittent - Intermittent Sound - Suono Intermittente - Intermitterender Ton - Sonido intermitente - Onderbroken geluidssignaal - Isprekidani zvuk Διακοπόμενος ήχος - Szakaszos sípolás - Som intermitente - Прерывистый звук - صوت منبه متقطع
	Signal sonore continu - Continuous Sound - Suono Continuo - Kontinuierlicher Ton - Sonido continuo - Ononderbroken geluidssignaal - Kontinuirani zvuk Συνεχής ήχος - Folyamatos sípolás - Som continuo - Непрерывный звук - صوت منبه مستمر

KEOR SP 1000 VA – 1500 VA - 2000 VA

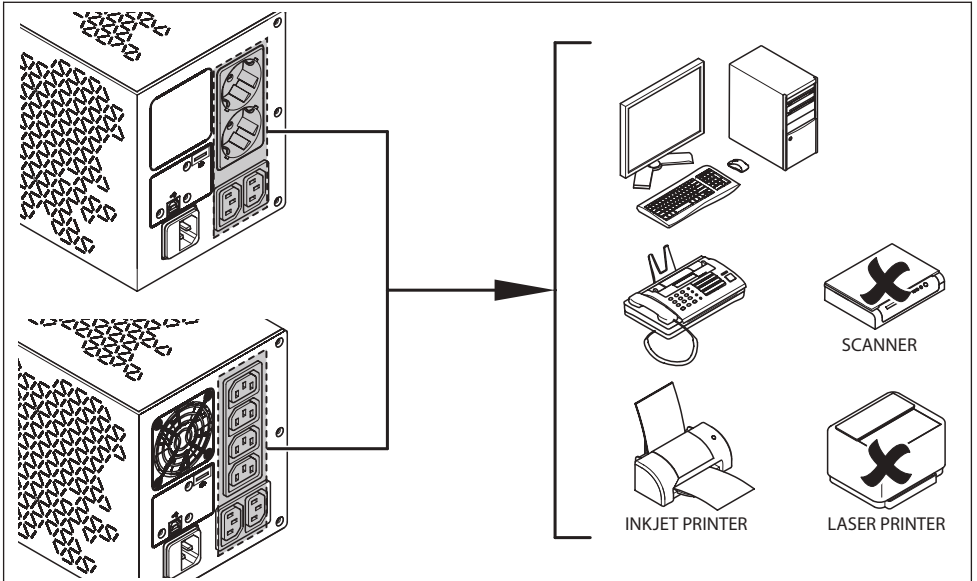
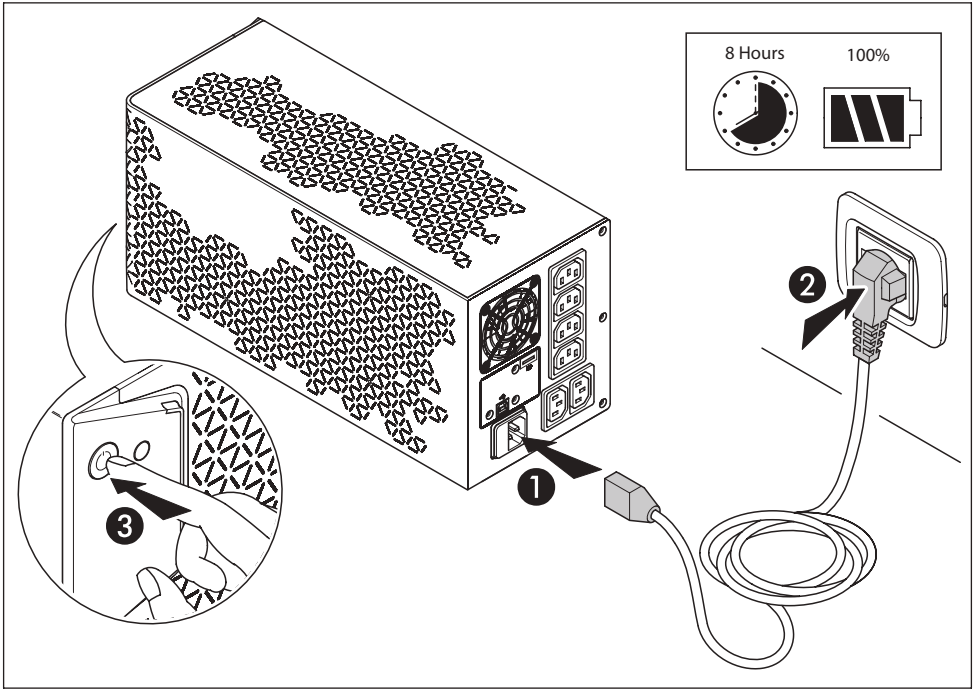
			
KEOR SP 1000	3 101 86 3 109 64	3 101 87	3 101 88
KEOR SP 1500	3 101 89 3 110 48	3 101 90	3 101 91
KEOR SP 2000	3 101 92 3 110 49	3 101 93	3 101 94

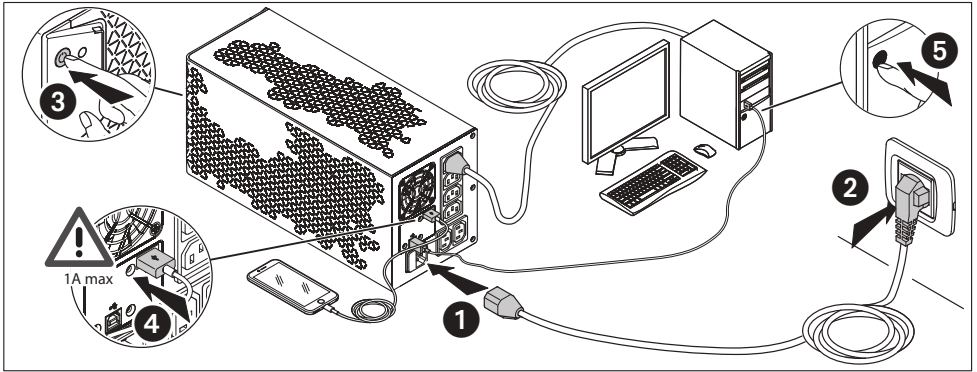


DOWNLOAD MANUALS



KEOR SP 1000 VA – 1500 VA - 2000 VA





	LED - Vert - Green - Verde Grün - Verde - Groen Zelena - Πράσινο - Zöld Verde - Зеленый	LED - Jaune - Yellow - Giallo Gelb - Amarillo - Geel Žuta - Κίτρινο - Sárga Amarelo - Желтый	LED - Rouge - Red - Rosso Rot - Rojo - Rood Crvena - Κόκκινο - Piros Vermelho - Красный	
		-	-	
100% - 75%	-		-	
75% - 50%	-		-	2x
50% - 25%	-		-	3x
25% - 10%	-		-	4x
< 10%	-		-	
		-	-	
	-	-		

	Voyant fixe - Steady LED - LED Fisso - LED fest leuchtend - LED fijo - LED brand continuo - Stalno svijetleća LED - LED σταθερό - Folyamatos LED LED fixo - Индикатор постоянно горит - ضوء التنبيه ثابت
	Voyant clignotant - Blinking LED - LED Lampeggiante - LED blinkend - LED parpadeante - LED knippert - Treptajúca LED - LED αναβοσβήνει - Villogó LED LED intermitente - Индикатор моргает - ضوء التنبيه متقطع
	Avertisseur sonore silencieux - Buzzer Mute - Buzzer Silenziato - Stummgeschalteter Summer - Zumbador silenciado - Zoemer stil - Zujalica nije uključena - Σίγαση ήχος Némítás - Alarme Silenciar - Отключить звук - لا يوجد صوت تنبيه
	Signal sonore intermitten - Intermittent Sound - Suono Intermittente - Intermitterender Ton - Sonido intermitente - Onderbroken geluidssignaal - Isprekidani zvuk Διακοπόμενος ήχος - Szakaszos sípólás - Som intermitente - Прерывистый звук - صوت منبه متقطع
	Signal sonore continu - Continuous Sound - Suono Continuo - Kontinuierlicher Ton - Sonido continuo - Ononderbroken geluidssignaal - Kontinuירani zvuk Συνεχής ήχος - Folyamatos sípólás - Som contínuo - Непрерывный звук - صوت منبه مستمر

**Consignes de sécurité**

La présente section du manuel contient des consignes de sécurité importantes qui doivent être respectées lors de l'installation, de l'utilisation et de l'entretien de l'onduleur.

FR

- Il est obligatoire de consulter le manuel utilisateur (disponible sur le site [hiip://ups.legrand.com](http://ups.legrand.com)).
- S'assurer que la tension et la fréquence du secteur d'alimentation électrique correspondent à celles de l'onduleur.
- Dans le cas où un dommage visible serait constaté sur le produit pendant son déballage, ne pas installer l'onduleur mais le replacer dans son emballage et le retourner au revendeur ou au distributeur.
- Avant de faire fonctionner l'onduleur et d'y connecter toute charge, veiller à s'assurer que l'onduleur est branché à une alimentation électrique reliée à la terre.
- La charge appliquée ne doit pas excéder celle indiquée sur l'étiquette de l'onduleur.
- Le bouton ON/OFF de l'onduleur n'isole pas électriquement les parties internes. Pour isoler l'onduleur, le débrancher de la prise d'alimentation sur secteur.
- Ne pas tenter d'ouvrir ou de démonter l'onduleur ; aucune pièce ne peut être changée par l'utilisateur. L'ouverture de la coque annule la garantie et expose à des risques d'électrocution y compris si l'interrupteur d'alimentation sur secteur est débranché.
- S'assurer que l'onduleur est complètement éteint avant d'en effectuer le transport.
- La prise d'alimentation sur secteur de l'onduleur doit être installée près de l'onduleur et doit être facile d'accès.
- En cas de coupure de l'alimentation sur secteur, ne pas débrancher le câble d'alimentation. La connexion à la terre doit être garantie aux charges connectées.
- Ne brancher aucun dispositif non informatique tel que dispositif médical, dispositif de survie ou autre équipement électrique domestique, à la sortie de l'onduleur.
- Ne pas brancher d'imprimantes laser ni de scanners aux sorties de l'onduleur.
- L'onduleur dispose de sa propre source d'énergie interne (batterie). Dans le cas où l'onduleur serait allumé en l'absence d'alimentation CA disponible, une tension dangereuse est présente sur les prises de sortie.
- Lors de l'installation du dispositif, s'assurer que la somme du courant de dispersion de l'onduleur et du dispositif branché ne dépasse pas 3,5 mA.
- **La batterie interne de l'onduleur n'est pas remplaçable.** L'entretien des batteries doit être exclusivement confié à un personnel électricien qualifié et autorisé à cet effet.
- **ATTENTION :** La batterie peut constituer un risque de décharge électrique et de courant élevé de court-circuit. Veiller à respecter les précautions suivantes lors des interventions sur les batteries :
 - a) Retirer montre, bagues et autres objets métalliques.
 - b) Utiliser des outils et accessoires pourvus de poignées isolantes.
 - c) Faire usage de gants en caoutchouc et de bottes.
 - d) Ne pas laisser d'outils ni d'objets métalliques sur le dessus des batteries.
 - e) Débrancher l'alimentation avant de brancher et de débrancher la batterie.
 - f) Établir si la batterie n'est pas reliée à la terre par inadvertance. Si c'est le cas, débrancher la source de la terre. Tout contact avec une partie d'une batterie reliée à la terre expose à un risque d'électrocution. La probabilité de ce risque d'électrocution peut être réduite si les branchements à la terre sont éliminés lors de l'installation et de l'entretien (applicable à l'équipement et à l'alimentation de batterie à distance sans circuit d'alimentation branché à la terre).
 - g) Lors du changement des batteries, celles-ci doivent être remplacées par des batteries de même type, en nombre de batteries ou de blocs de batteries identique.
- **ATTENTION :** Ne pas jeter les batteries sur des flammes. Les batteries pourraient exploser.
- **ATTENTION :** Ne pas ouvrir ni rompre les batteries. Les écoulements d'électrolyte peuvent causer des lésions à la peau et aux yeux. Ils peuvent également être toxiques.
- **ATTENTION :** Risque d'explosion si la batterie est remplacée par une batterie de type erroné. Les batteries usées doivent être éliminées dans le respect des instructions.
- Pour le changement du fusible d'entrée, utiliser un fusible de même type et de même ampérage pour prévenir les risques d'incendie.
- L'onduleur présente de hautes tensions sur les branchements d'entrée et de sortie. Tout contact avec ces voltages expose à un danger mortel.
- En cas d'urgence, éteignez immédiatement l'équipement et débrancher le câble d'alimentation CA pour désactiver l'onduleur.
- Veiller à ce qu'aucun liquide ou objet étranger ne pénètre à l'intérieur de l'onduleur.
- L'onduleur est prévu pour une installation interne dans un environnement ventilé et contrôlé avec une bande de température entre 0°C (+32°F) et +40°C (+104°F) et humidité sans condensation <95%.
- Ne pas installer l'onduleur dans un environnement exposé à des étincelles, à des flammes et à tout dispositif susceptible de produire des étincelles, à de la fumée ou à des gaz dangereux ni dans un environnement où de l'eau et/ou une humidité excessive seraient présentes. Les environnements poussiéreux, corrosifs et salins peuvent endommager l'onduleur.
- Ne pas brancher l'entrée de l'onduleur à sa sortie.
- Ne pas brancher de prise multiple ni de para-surtenseur à l'onduleur.
- S'assurer que la longueur des câbles de branchement des charges à l'onduleur ne dépasse pas 10 mètres.
- Ne pas obstruer les ouvertures de ventilation. Éviter d'exposer l'onduleur au rayonnement solaire direct et de l'installer à proximité d'équipements constituant une source de chaleur.
- Débrancher l'onduleur avant de procéder au nettoyage et ne pas utiliser de liquides ni de détergents en spray.
- Ne pas installer l'onduleur à proximité d'appareillages qui génèrent des champs électromagnétiques intenses ni à proximité d'appareillages sensibles aux champs électromagnétiques.
- **ATTENTION :** L'onduleur est un produit de catégorie C2 conformément à la norme EN 62040-2. Dans un environnement résidentiel, l'appareil peut causer des interférences radio au regard desquelles l'utilisateur peut être tenu d'adopter des mesures supplémentaires.



Safety instructions

GB

This section contains important safety instructions that should always be followed during the installation, use and maintenance of the UPS.

- It is mandatory to consult the user manual available on the website [hiip://ups.legrand.com](http://ups.legrand.com)
- Ensure that the mains supply voltage and frequency match those of the UPS.
- If any visible damage is found on the product during the unpacking operation, do not install the UPS but repack the unit and return it to your reseller or distributor.
- Before operating the UPS or connecting any load equipment, ensure the UPS is connected to a properly grounded electrical supply.
- The load applied must not exceed the one indicated on the type label of the UPS.
- The ON/OFF button of the UPS does not electrically isolate the internal parts. To isolate the UPS, unplug it from the mains power socket.
- Do not attempt to open or disassemble the UPS; there are no user replaceable parts. Opening the case will void the warranty and introduces the risk of electric shock even when the mains plug is disconnected.
- Make sure the UPS is completely turned off when it is transported.
- The mains socket outlet that supplies the UPS shall be installed near the UPS and shall be easily accessible.
- In case of a mains power supply failure, do not unplug the power supply cable. Earth continuity must be ensured to the connected loads.
- Do not plug non-computer-related items such as medical, life-support and house electric equipment to the UPS output.
- Do not plug laser printers and scanners to the UPS output.
- The UPS has its own internal energy source (battery). If the UPS is switched on when no AC power is available, there is hazardous voltage at the output sockets.
- When installing the equipment, ensure that the sum of the leakage current of the UPS and the connected equipment does not exceed 3.5 mA.
- **The battery inside the UPS is not user-replaceable.** Servicing of batteries must be performed only by electrical hazard authorized personnel.
- **CAUTION:** A battery can present a risk of electrical shock and high short circuit current. The following precautions should be observed when working on batteries:
 - a) Remove watches, rings or other metal objects.
 - b) Use tools with insulated handles.
 - c) Wear rubber gloves and boots.
 - d) Do not lay tools or metal parts on top of batteries.
 - e) Disconnect the charging source prior to connecting or disconnecting battery terminals.
- f) Determine if battery is inadvertently grounded. If inadvertently grounded, remove source from ground. Contact with any part of a grounded battery can result in electrical shock.
The likelihood of such shock can be reduced if such grounds are removed during installation and maintenance (applicable to equipment and remote battery supplies not having a grounded supply circuit).
- g) When replacing batteries, replace with the same type and number of batteries or battery packs.
CAUTION: Do not dispose of batteries in a fire. The batteries may explode.
CAUTION: Do not open or mutilate batteries. Released electrolyte is harmful to the skin and eyes. It may be toxic.
CAUTION: Risk of explosion if the battery is replaced by an incorrect type. Dispose of used batteries according to the instructions.
- Replace the input fuse only with the same type and rating to avoid fire hazards.
- The UPS has dangerous high voltages on its input and output connections. Contact with these voltages may be life threatening.
- In case of emergency, immediately turn off the equipment and disconnect the power cord from the AC power supply to disable the UPS.
- Do not allow any liquid or any foreign object to enter the UPS.
- The UPS is intended for indoor installation in a ventilated, controlled indoor environment with a range of temperature between 0°C (+32°F) and +40°C (+104°F) and non-condensing humidity <95%.
- Do not install the UPS in locations with sparks, flames, any other device that may cause sparks, smoke and hazardous gas or where there is water and excessive humidity. Dusty, corrosive, and salty environments can damage the UPS.
- Do not plug the UPS input into its own output.
- Do not attach a power strip or surge suppressor to the UPS.
- Ensure that the cables connecting the loads to the UPS are not longer than 10 meters.
- Do not block ventilation openings. Avoid exposing it to direct sunlight or installing it near heat emitting appliances.
- Unplug the UPS prior to cleaning and do not use liquid or spray detergent.
- Do not place the UPS near equipment that generate strong electromagnetic fields and/or near equipment that are sensible to electromagnetic fields.
CAUTION: The UPS is a category C2 product according to the EN 62040-2. In a residential environment, the equipment may cause radio interference, in which case the user may be required to take additional measures.

**Istruzioni di sicurezza**

Questa sezione contiene importanti istruzioni di sicurezza che dovranno essere sempre seguite durante l'installazione, l'uso e la manutenzione dell'UPS.

IT

- È obbligatorio consultare il manuale utente disponibile sul sito hiip://ups.legrand.com
- Assicurarsi che la tensione e la frequenza della rete elettrica corrispondano a quelle dell'UPS.
- Nel caso in cui al momento dell'apertura dell'imballaggio siano presenti danni visibili, non installare l'UPS ma imballare nuovamente l'unità e riconsegnarla al proprio rivenditore o distributore.
- Prima di attivare l'UPS o di collegare qualsiasi dispositivo, accertarsi che l'UPS sia collegato a una rete elettrica con adeguata messa a terra.
- Il carico applicato non deve superare quello indicato sull'etichetta dell'UPS.
- Il pulsante ON/OFF dell'UPS non isola elettricamente le parti interne. Per isolare l'UPS, scollegarlo dalla presa di alimentazione di rete.
- Non tentare di aprire o smontare l'UPS, non ci sono parti sostituibili dall'utente. L'apertura dell'involucro annulla la garanzia e comporta il rischio di scarica elettrica anche quando la spina di rete è scollegata.
- Accertarsi che l'UPS sia completamente spento quando viene trasportato.
- La presa di corrente che alimenta l'UPS deve essere installata in prossimità dell'UPS e di facile accessibilità.
- In caso di interruzione dell'alimentazione di rete, non scollegare il cavo di alimentazione. La continuità di terra deve essere garantita ai carichi connessi.
- Non collegare all'uscita dell'UPS dispositivi che non siano computer, quali per esempio apparecchiature mediche, apparecchiature salvavita ed elettrodomestici.
- Non collegare stampanti laser e scanner all'uscita dell'UPS.
- L'UPS ha la propria fonte interna di alimentazione (batteria). Qualora l'UPS venisse acceso in mancanza di rete d'ingresso, sarà comunque presente tensione nelle prese di uscita.
- Quando si installa il dispositivo, assicurarsi che la somma della corrente di dispersione dell'UPS e dei dispositivi collegati non superi 3,5 mA.
- **La batteria all'interno dell'UPS non è sostituibile dall'utente.** La manutenzione della batteria deve essere effettuata da personale autorizzato per la manutenzione di materiale elettrico pericoloso.
- **ATTENZIONE:** Una batteria può costituire un rischio di scossa elettrica e di un'elevata corrente di corto circuito. Osservare le seguenti precauzioni quando si opera sulle batterie:
 - a) Rimuovere orologi da polso, anelli ed altri oggetti metallici.
 - b) Utilizzare strumenti con impugnature isolate.
 - c) Indossare guanti e scarpe in gomma.
 - d) Non appoggiare utensili od oggetti metallici sulla parte superiore delle batterie.
 - e) Scollegare la sorgente di carica prima di collegare o scollegare i morsetti della batteria.
 - f) Verificare se la batteria sia stata inavvertitamente collegata a terra. In questo caso, scollegare la sorgente da terra. Il contatto con una parte qualsiasi della batteria messa a terra può causare una scossa elettrica. La probabilità può essere ridotta se i collegamenti di terra vengono interrotti durante l'installazione e la manutenzione (applicabile alle apparecchiature e ad alimentazioni a batteria poste a distanza prive di un circuito di alimentazione messo a terra).
 - g) Quando si sostituiscono le batterie, sostituirle con lo stesso tipo e numero di batterie o blocchi batterie.
- **ATTENZIONE:** Non gettare le batterie nel fuoco. Le batterie potrebbero esplodere.
- **ATTENZIONE:** Non aprire o rompere le batterie. L'elettrolita fuoriuscito può essere dannoso in caso di contatto con la pelle e con gli occhi e risultare tossico.
- **ATTENZIONE:** Rischio di esplosione se la batteria viene sostituita con un tipo sbagliato. Smaltire le batterie usate secondo le istruzioni.
- Sostituire il fusibile di ingresso solo con un altro dello stesso tipo e valore per evitare rischi di incendio.
- Questo UPS presenta pericolose alte tensioni ai collegamenti in ingresso e in uscita. Il contatto con tali tensioni potrebbe comportare pericolo di morte.
- In caso di emergenza, spegnere immediatamente il dispositivo e scollegare il cavo di alimentazione dalla presa di alimentazione AC per disabilitare l'UPS.
- Evitare che qualsiasi liquido o oggetto estraneo possa entrare all'interno dell'UPS.
- L'UPS deve essere installato in ambiente ventilato e con temperatura controllata tra 0°C e +40°C, con un'umidità senza condensa <95%.
- Non installare l'UPS in ambienti con scintille, fiamme o qualsiasi altro dispositivo che potrebbe causare scintille, fumo e gas pericolosi o in presenza di acqua o eccessiva umidità. Ambienti polverosi, corrosivi e ad elevata salinità possono danneggiare l'UPS.
- Non collegare l'ingresso dell'UPS alla sua uscita.
- Non collegare una presa multipla o un limitatore di sovracorrente all'UPS.
- Assicurarsi che i cavi che collegano i carichi all'UPS non siano più lunghi di 10 metri.
- Non ostruire le aperture per la ventilazione. Evitare l'esposizione diretta ai raggi solari o l'installazione in prossimità di fonti di calore.
- Scollegare l'UPS prima di pulirlo ed evitare di utilizzare detersivi liquidi o spray.
- Non posizionare l'UPS vicino ad apparecchiature che generano forti campi elettromagnetici e/o ad apparecchiature sensibili ai campi elettromagnetici.
- **ATTENZIONE:** L'UPS è un prodotto di categoria C2 secondo lo standard EN 62040-2. In ambiente residenziale, l'apparecchiatura potrebbe causare interferenze radio per le quali l'utilizzatore potrebbe essere tenuto ad adottare misure supplementari.



Sicherheitshinweise

Dieses Kapitel enthält wichtige Sicherheitsanweisungen, die bei der Installation, bei Gebrauch und Wartung der USV beachtet werden müssen.

DE

- Das Benutzerhandbuch unter hiip://ups.legrand.com ist zwingend zu beachten
- Stellen Sie sicher, dass Spannung und Frequenz des Stromnetzes mit der der USV übereinstimmen.
- Sollten Sie beim Auspacken des Gerätes Schäden bemerken installieren Sie die USV nicht. Verpacken Sie sie wieder und senden Sie das Gerät an Ihren Händler zurück.
- Bevor Sie die USV einschalten oder an eine Last anschließen, vergewissern Sie sich, dass die USV an eine richtig geerdete Steckdose angeschlossen ist.
- Die angeschlossene Last darf die auf dem Typenschild der USV angegebene nicht überschreiten.
- Das Ausschalten der USV Anlage führt intern nicht dazu das die internen Bauteile Spannungslos sind. Um die Anlage Spannungsfrei zu schalten, trennen sie den Netzstecker vom Netz.
- Versuchen Sie nicht die USV zu öffnen oder zu demontieren. Die Anlage enthält keine vom Nutzer austauschbaren Teile. Beim Öffnen des Gehäuses erlischt die Garantie. Zudem besteht Stromschlaggefahr, auch wenn der Netzstecker gezogen ist.
- Um die USV zu transportieren, vergewissern Sie sich, dass sie vollkommen ausgeschaltet ist.
- Die Netzsteckdose, die die USV versorgt, muss sich in der Nähe der USV befinden und muss leicht zugänglich sein.
- Bei Stromausfall darf das Netzkabel nicht abgezogen werden. Bei den angeschlossenen Verbrauchern muss die Erdungskontinuität gewährleistet sein.
- Schließen sie keine Geräte an die USV, die nicht dafür vorgesehen sind. Das sind z.B. medizinische, Lebenserhaltende oder Haushaltsgeräte.
- Schließen Sie keine Laserdrucker und Scanner an den USV-Ausgang an.
- Die USV hat eine eigene interne Energiequelle (Batterien). Wenn die USV eingeschaltet ist, und kein Wechselstrom vorhanden ist, liegt an den Ausgangsbuchsen eine gefährliche Spannung an.
- Bei der Installation des Gerätes ist darauf zu achten, dass die Summe des Ableitstroms der USV und des angeschlossenen Gerätes 3,5 mA nicht überschreitet.
- **Die Batterie in der USV kann nicht vom Benutzer ersetzt werden.** Die Wartung der Batterien ist ausschließlich zugelassenem Fachpersonal gestattet.
- **ACHTUNG** Die Batterie ist wegen Stromschlaggefahr und dem hohen Kurzschlussstrom gefährlich. Folgen Sie nachstehenden Vorsichtsmaßnahmen, wenn Sie an den Batterien arbeiten:
 - a. Tragen Sie keine Uhren, Ringe oder andere Metallgegenstände.
 - b. Verwenden Sie nur Werkzeuge mit isoliertem Griff.
 - c. Tragen Sie Gummihandschuhe und Gummistiefel.
 - d. Lassen Sie keine Werkzeuge oder Metallgegenstände auf den Batterien liegen.
 - e) Trennen Sie die Stromquelle ab, bevor Sie die Batterien anschließen oder abtrennen.
 - f) Kontrollieren Sie, ob die Batterie unbeabsichtigt geerdet ist. Sollte dies der Fall sein, trennen Sie die Quelle von der Erde ab. Der Kontakt mit einer geerdeten Batterie stellt Stromschlaggefahr dar.

Die Wahrscheinlichkeit eines Stromschlags kann reduziert werden, wenn die Erdung bei der Installation und Wartung abgetrennt ist (gilt für Geräte und ferngeschaltete Batterieversorgung, ohne eine geerdete Versorgung).

 - g) Ersetzen Sie die Batterien durch den gleichen Typ und die gleiche Anzahl von Batterien oder Batteriesätzen.
- **ACHTUNG:** Batterien nicht ins Feuer werfen. Sie könnten explodieren.
- **ACHTUNG:** Die Batterien nicht öffnen oder beschädigen. Das Elektrolyt ist für Haut und Augen gefährlich. Vorsicht Giftig!
- **ACHTUNG:** Wird die Batterie durch einen falschen Batterietyp ersetzt, besteht Explosionsgefahr. Entsorgen Sie die erschöpften Batterien gemäß Anweisungen.
- Ersetzen Sie die Eingangssicherung nur durch den gleichen Typ und Wert, um Brandgefahren zu vermeiden.
- Diese USV hat gefährlich hohe Spannungen an den Eingangs- und Ausgangsverbindungen. Der Kontakt mit diesen Spannungen kann lebensgefährlich sein.
- Im Notfall schalten Sie das Gerät sofort aus und ziehen Sie das Netzkabel aus der Wechselstromversorgung, um die USV abzuschalten.
- Es dürfen keine Flüssigkeiten oder ein Fremdkörper in die USV eindringen.
- Die USV ist für den Gebrauch im Inneren, in einer belüfteten, kontrollierten Umgebung mit einer Temperatur von 0°C bis + 40°C und einer nicht kondensierenden Feuchtigkeit <95%.
- Installieren Sie die USV nicht an Orten wo Funken oder Flammen, Rauch oder gefährliches Gas durch andere Geräte entstehen können, oder in der Nähe von Wasser und in übermäßig feuchten Räumen. Staubige, korrosive und salzige Umgebungen können die USV beschädigen.
- Schließen sie den USV Eingang nicht an den eigenen USV Ausgang an.
- Verwenden Sie keine Steckerleiste oder einen Überspannungsschutz mit der USV.
- Vergewissern Sie sich, dass die Kabel, die die Verbraucher mit der USV verbinden, nicht länger als 10 Meter sind.
- Die Belüftungsschlitze nicht abdecken. Vermeiden Sie es, das Gerät direktem Sonnenlicht auszusetzen oder es in der Nähe von Wärmequellen zu installieren.
- Ziehen Sie den Stecker der USV aus der Steckdose ab, bevor Sie das Gerät reinigen und verwenden Sie zur Reinigung keine Flüssigkeit oder Sprayreiniger.
- Stellen Sie die USV nicht in der Nähe von Geräten auf, die starke elektromagnetische Felder erzeugen und/oder gegen elektromagnetische Felder empfindlich sind.
- **ACHTUNG:** Die USV ist ein Produkt der Kategorie C2 nach der Norm EN 62040-2. In einer Wohnunggebung kann das Gerät Funkstörungen verursachen, für die der Benutzer zusätzliche Maßnahmen ergreifen muss.



Consignas de seguridad

Esta sección contiene instrucciones de seguridad importantes que se han de seguir siempre durante la instalación, el uso y el mantenimiento del SAI.

ES

- Es obligatorio consultar el manual del usuario disponible en el sitio hiip://ups.legrand.com
- Asegurarse de que la tensión y la frecuencia de la red eléctrica correspondan a las del SAI.
- En caso de detectar daños visibles en el producto durante el desembalaje, no instalar el SAI, reembalarlo y devolverlo a su revendedor o distribuidor.
- Antes de poner en marcha el SAI o conectar equipos de carga, asegurarse de que el SAI se haya conectado a un suministro eléctrico con una puesta a tierra adecuada.
- La carga aplicada no ha de superar la indicada en la etiqueta trasera del SAI.
- El pulsador de ON/OFF del SAI no aísla eléctricamente las partes internas. Desconectar el SAI del enchufe de corriente para aislarlo.
- No intentar abrir o desmontar el SAI; no contiene partes que se puedan sustituir por el usuario. Abrir la carcasa anula la garantía y comporta el riesgo de choque eléctrico incluso con la clavija desconectada.
- Asegurarse de que el SAI se encuentre completamente apagado durante el transporte.
- La toma de la red que alimenta el SAI ha de instalarse cerca del SAI y resultar fácilmente accesible.
- En caso de interrupción de la alimentación de la red, no desconectar el cable de alimentación. La continuidad de tierra se ha de garantizar para las cargas conectadas.
- No conectar elementos no relacionados con el PC, tales como equipos médicos, equipos de mantenimiento de la vida y equipos eléctricos domésticos a la salida del SAI.
- No conectar impresoras láser ni escáneres a la salida del SAI.
- El SAI dispone de una fuente de energía interna propia (batería). Con el SAI encendido y sin corriente CA disponible, en las tomas de salida hay tensión peligrosa.
- Cuando se instala el dispositivo, asegurarse de que la suma de la corriente de fuga del SAI y del dispositivo conectado no supere 3,5 mA.
- **La batería dentro del SAI no debe ser sustituida por el usuario.** Solamente personal autorizado a intervenir en caso de riesgo eléctrico puede efectuar el mantenimiento de las baterías.
- **ATENCIÓN:** Una batería puede presentar un riesgo de descarga eléctrica y una corriente de cortocircuito elevada. Tomar las siguientes precauciones para manejar las baterías:
 - a) Quitarse relojes, anillos y otros objetos metálicos.
 - b) Usar equipos con empuñaduras aisladas.
 - c) Llevar guantes y botas de goma.
 - d) No apoyar equipos o partes metálicas encima de las baterías.
- e) Desconectar la fuente de carga antes de conectar o desconectar la batería.
- f) Determinar si la batería se ha puesto a tierra de forma involuntariamente. En caso de haberse puesto a tierra involuntariamente, retirar el contacto a tierra. El contacto con una parte de una batería puesta a tierra puede causar un descarga eléctrica. La posibilidad de dicho descarga eléctrica puede reducirse si dichas puestas a tierra se retiran durante la instalación y mantenimiento (aplicable a equipo y suministros de batería remota sin alimentación conectada a tierra).
- g) Cuando se sustituyen las baterías, sustituir las por otras del mismo tipo y el mismo número de baterías o bloques de baterías.
- **ATENCIÓN:** No tirar las baterías al fuego. Las baterías pueden explotar.
- **ATENCIÓN:** No abrir o alterar las baterías. El electrolito liberado es perjudicial para la piel y los ojos. Puede ser tóxico.
- **ATENCIÓN:** Riesgo de explosión si se sustituye la batería por una de tipo incorrecto. Desechar las baterías usadas siguiendo las instrucciones.
- Sustituir el fusible de entrada solamente con otro del mismo tipo y valor para evitar riesgos de incendio.
- Este SAI es peligroso por los voltajes elevados en sus conexiones de entrada y salida. El contacto con dichos voltajes puede ser una amenaza para la vida.
- En caso de emergencia, apagar inmediatamente el equipo y desconectar el cable de corriente de la toma CA para deshabilitar el SAI.
- No permitir que líquidos o cuerpos extraños puedan entrar en el SAI.
- El SAI se contempla para la instalación en el interior en un entorno ventilado y controlado con un rango de temperaturas comprendidas entre 0°C (+32°F) y +40°C (+104°F) y sin humedad de condensación <95%.
- No instalar el SAI en lugares donde chispas, llamas y otros dispositivos que pueden producir chispas, humo y gases peligrosos o en caso de presencia de agua y humedad excesiva. Los entornos con polvo, corrosivos o salinos pueden estropear el SAI.
- No conectar la entrada del SAI a su salida.
- No conectar un alargador o un amortiguador de onda al SAI.
- Asegurarse de que los cables, que conectan las cargas al SAI, no midan más de 10 metros de largo.
- No tapar las aperturas de ventilación. Evitar la exposición directa a la luz solar y la instalación cerca de aparatos de producción de calor.
- Desconectar el SAI antes de limpiarlo y no usar líquidos o detergentes en spray.
- No colocar el SAI cerca de equipos que generan campos electromagnéticos fuertes y/o en las proximidades de equipos sensibles a los campos electromagnéticos.
- **ATENCIÓN:** El SAI es un producto de la categoría C2 según la norma EN 62040-2. En un ambiente residencial, el aparato podría causar interferencias radio por lo que el usuario habría de adoptar medidas suplementarias.



Меры предосторожности

В данном разделе содержатся важные указания по правилам техники безопасности при монтаже, использовании и обслуживании ИБП.

RU

- Обязательно изучите руководство пользователя, доступное на сайте <http://ups.legrand.com>
- Убедитесь, что напряжение и частота электрической сети соответствуют напряжению и частоте ИБП.
- При обнаружении любого видимого повреждения во время распаковки изделия не устанавливайте ИБП, а запакуйте и возвратите его продавцу или дистрибьютору.
- Перед началом работы с ИБП или подключением любой нагрузки убедитесь, что ИБП подключен к правильно заземленному источнику питания.
- Мощность подключённой нагрузки не должна превышать мощность ИБП, которая указана на паспортной табличке на задней стороне изделия.
- Кнопка ВКЛ/ОТКЛ. ИБП не имеет гальванической развязки с внутренними элементами изделия. Для изоляции ИБП необходимо отсоединить его от электросети, вытащив шнур питания из розетки.
- Категорически запрещается вскрывать корпус и разбирать ИБП; он не содержит деталей, заменяемых пользователем. Вскрытие корпуса влечет за собой отмену гарантии и может привести к поражению электрическим током, даже если вилка кабеля питания извлечена из розетки.
- Перед транспортировкой ИБП выключите питание и отсоедините от него все кабели.
- Розетка электросети должна находиться в непосредственной близости от ИБП и быть легко доступна.
- В случае перерыва в подаче сетевого электропитания не отсоединять кабель питания. Непрерывность цели заземления должна быть обеспечена подключенным нагрузкам.
- К выходу ИБП запрещается подключать любое оборудование, не относящееся к компьютерному: медицинскую аппаратуру, средства жизнеобеспечения, бытовые электроприборы.
- Не подключайте лазерные принтеры и сканеры к выходу ИБП (Источник бесперебойного питания).
- ИБП имеет собственный источник электроэнергии – аккумуляторные батареи. Если ИБП включен, когда напряжение в электросети отсутствует, на его выходах присутствует опасное напряжение.
- При установке устройства убедитесь, что сумма утечки тока ИБП и подключенного устройства не превышает 3,5 мА.
- **Батарея внутри ИБП не может быть заменена пользователем.** Обслуживать батареи разрешается только персоналу, имеющему соответствующий допуск по электробезопасности.
- **ОСТОРОЖНО:** Батарея представляет риск с точки зрения поражения электрическим током и короткого замыкания. Соблюдайте следующие меры предосторожности при обращении с батареями:
 - a) Снимите часы, кольца и другие металлические предметы.
 - b) Используйте инструменты с изолированными ручками.
 - c) Работайте в резиновых перчатках и диэлектрических ботах.
 - d) Не кладите на батареи инструменты и металлические предметы.
 - e) Перед тем, как отсоединять и присоединять батарею, обесточьте ИБП, чтобы прекратить ее зарядку.
 - f) Убедитесь, что батарея не была непреднамеренно подключена к земле. Если это не так, то отсоедините ее от земли. Прикосновение к любой части батареи, подключенной к земле, может вызвать поражение электрическим током. Следует принять меры к исключению возникновения соединений с землей во время монтажа и подключения (размещать оборудование следует так, чтобы оно не контактировало с цепью заземления).
 - g) При замене аккумуляторных батарей использовать такой же тип и количество аккумуляторных батарей или блоков аккумуляторных батарей.
- **ВНИМАНИЕ:** Запрещается бросать батареи в огонь, они могут взорваться!
- **ВНИМАНИЕ:** Запрещается деформировать или вскрывать батареи. Вытекающий электролит опасен для кожи и глаз. Кроме того, от токсичен.
- **ВНИМАНИЕ:** Опасность взрыва при замене аккумуляторной батареей неправильного типа. Утилизировать использованные аккумуляторные батареи в соответствии с инструкциями.
- Для замены входного предохранителя используйте идентичную модель предохранителя с одинаковыми характеристиками, чтобы избежать риск возгорания.
- На входных и выходных разъемах ИБП присутствует опасное напряжение. Прикосновение к ним опасно для жизни.
- В случае опасности немедленно выключите ИБП кнопкой и вытащите шнур питания из розетки электросети.
- Не допускайте попадания внутрь ИБП жидкостей и посторонних предметов.
- ИБП предназначен для установки в вентилируемом помещении с контролируемым микроклиматом (при температуре 0-40 °C и относительной влажности воздуха <95%).
- Запрещается устанавливать ИБП в местах, где возможно образование искр и дыма, появление пламени, присутствие взрывоопасных газов, наличие воды или чрезмерной влажности. Запыленная, коррозионная или соленая среда может вызвать повреждение ИБП.
- Запрещается подсоединять вход ИБП к его выходу.
- Запрещается подключать к ИБП блоки розеток или ограничители перенапряжений.
- Убедитесь, что длина кабелей, соединяющих нагрузки с ИБП, составляет не более 10 метров.
- Не закрывайте вентиляционные отверстия. Запрещается устанавливать ИБП под прямыми солнечными лучами и рядом источников тепла, такими как обогреватели и печи.
- Перед очисткой ИБП его следует обесточить. Запрещается очищать ИБП водой или спреем.
- Не устанавливайте ИБП рядом с оборудованием, излучающим сильные электромагнитные поля и/или устройствами, обладающими повышенной чувствительностью к электромагнитным полям.
- **ВНИМАНИЕ:** ИБП является изделием категории C2 согласно стандарту EN 62040-2. В жилом помещении оборудование может вызвать радиопомехи, для которых пользователь может быть обязан принять дополнительные меры.

**Sigurnosne upute**

Ovaj odjeljak sadrži važne sigurnosne upute koje se uvijek moraju poštivati tijekom instalacije, korištenja i održavanja UPS-a.



- Obavezno potražite upute za upotrebu dostupne na web-stranici hiip://ups.legrand.com
- Uvjerite se da mrežni napon i frekvencija odgovaraju vrijednostima UPS-a.
- Ako se tijekom postupka raspakiranja na proizvodu pronađu bilo kakva vidljiva oštećenja, nemojte instalirati UPS, već ga ponovno zapakirajte i vratite prodavaču ili distributeru.
- Prije upotrebe UPS-a ili priključivanja bilo kakvog trošila, uvjerite se da je UPS priključen na ispravno uzemljeno električno napajanje.
- Primijenjeno opterećenje ne smije biti veće od onog naznačenog na tipskoj oznaci UPS-a.
- Gumb ON / OFF na UPS-u ne izolira električno unutarnje dijelove. Da biste izolirali UPS, isključite ga iz mrežne utičnice.
- Ne pokušavajte otvarati ili rastavljati UPS; nema zamjenjivih dijelova. Otvaranje kućišta poništava jamstvo i predstavlja opasnost od strujnog udara čak i kada je mrežni utikač isključen.
- Prije transportiranja, provjerite je li UPS ugašen.
- Mrežna utičnica koja napaja UPS mora biti postavljena u blizini UPS-a i mora biti lako dostupna.
- U slučaju prekida mrežnog napajanja, ne odspajajte kabel za napajanje. Kontinuitet uzemljenja mora biti osiguran za spojeva na trošila.
- Nemojte priključivati uređaje kao što su medicinska oprema, oprema za održavanje života i kućna električna oprema, na UPS izlaz.
- Nemojte priključivati laserske pisaače i skenere na UPS izlaz.
- Prilikom ugradnje opreme, osigurajte da zbroj struja curenja UPS-a i priključene opreme ne prelazi 3,5 mA.
- UPS ima vlastiti unutarnji izvor energije (baterija). Ako se UPS uključi kad nije dostupno mrežno napajanje, postoji opasan napon na izlaznim utičnicama.
- **Baterija unutar UPS-a nije zamjenjiva.** Servisiranje baterija smije obavljati samo stručno osoblje.
- **OPREZ:** Baterija može predstavljati rizik od strujnog udara i velike struje kratkog spoja. Pri radu s baterijama treba poštivati sljedeće mjere opreza:
 - a) Uklonite satove, prstenje ili druge metalne predmete.
 - b) Koristite alate s izoliranim ručkama.
 - c) Nosite gumene rukavice i čizme.
 - d) Ne stavljajte alate ili metalne dijelove na baterije.
 - e) Iskopčajte punjač prije spajanja ili odspajanja priključaka baterije.
 - f) Utvrdite je li baterija nehotice uzemljena. Ako je nehotice uzemljena, odspojite priključak s uzemljenjem. Kontakt s bilo kojim dijelom uzemljene baterije može uzrokovati strujni udar. Vjerojatnost takvog udara može se smanjiti ako se takva uzemljenja uklone tijekom instalacije i održavanja (primjenjivo na opremu i udaljene baterije koje nemaju uzemljeni strujni krug).
 - g) Prilikom zamjene baterija, zamijenite ih istim tipom i brojem baterija ili baterijskih kompleta.
- **OPREZ:** Baterije nemojte bacati u vatru. Baterije mogu eksplodirati.
- **OPREZ:** Ne otvarajte i ne oštećujte baterije. Otpušteni elektrolit je štetan za kožu i oči. Može biti otrovan.
- **OPREZ:** Opasnost od eksplozije ako se baterija zamijeni pogrešnom vrstom. Iskorištene baterije zbrinite u skladu s uputama.
- Zamijenite osigurač samo s istim tipom i nazivnom strujom kako biste izbjegli opasnost od požara.
- Ovaj UPS ima opasne visoke naponne na ulaznim i izlaznim priključcima. Kontakt s tim naponima može biti opasan po život.
- U slučaju nužde, odmah isključite opremu i odspojite mrežni kabel iz AC napajanja kako biste onemogućili UPS.
- Ne dopustite da tekućina ili bilo koji strani predmet uđe u UPS.
- UPS je namijenjen za unutarnju instalaciju u ventiliranom, kontroliranom unutarnjem okruženju s rasponom temperature između 0 °C i + 40 °C i vlažnosti bez kondenzacije <95%.
- Ne postavljajte UPS na mjesta s iskrama, plamenom, bilo kojim drugim uređajem koji može uzrokovati iskenje, dim i opasni plin ili gdje ima vode i prekomjerne vlage. Zaprašena, korozivna i slana okruženja mogu oštetiti UPS.
- Nemojte priključivati UPS ulaz na vlastiti izlaz.
- Ne priključujte produžni kabel ili uređaj za sprječavanje prenapona na UPS.
- Osigurajte da kabeli koji povezuju trošila s UPS-om nisu duži od 10 metara.
- Ne blokirajte otvore za ventilaciju. Izbjegavajte izlaganje UPS-a izravnoj sunčevoj svjetlosti ili ugradnju u blizini uređaja koji emitiraju toplinu.
- Isključite UPS prije čišćenja i nemojte koristiti tekućinu ili deterdžent za prskanje.
- Ne postavljajte UPS u blizini uređaja koji stvaraju jaka elektromagnetska polja i / ili blizu opreme osjetljive na elektromagnetska polja.
- **OPREZ:** UPS je proizvod kategorije C2 prema EN 62040-2. U stambenom okruženju oprema može uzrokovati radio smetnje, u kojem slučaju korisnik može poduzeti dodatne mjere.



Biztonsági utasítások

(HU)

Ezen fejezet kiemelten fontos biztonsági utasításokat tartalmaz, amit minden esetben követni kell a készülék beüzemelésekor, karbantartásakor és használatakor.

- A gyártó hivatalos honlapján lévő használati utasítás kötelező átvizsgálni: hiip://ups.legrand.com
- Bizonyosodjon meg arról, hogy a hálózati feszültség és frekvencia a készülék névleges bemeneti értékein belül vannak.
- Amennyiben a készülék kibontása során a készüléken bármilyen sérülést vesz észre úgy, ne telepítse a készüléket! Csomagolja vissza és küldje vissza a kereskedője számára.
- A készülék beüzemelése és a fogyasztó rácsatlakoztatása előtt bizonyosodjon meg a földelés kiépítésének szakszerűségéről.
- A készülékre csatlakoztatott fogyasztók összes terhelés nem haladhatja a rajta feltüntetett névleges teljesítmény értéket.
- A készülék főkapcsolója (be/kikapcsoló) nem szakaszolja le teljesen a kikapcsolt készüléket belső részeit. A teljes szakaszoláshoz áramtalanítás a készüléket (húzza ki a készüléket vagy kapcsolja le az áramköri megszakítót).
- Ne nyissa fel a készüléket. Nincsenek benne felhasználó által cserélhető alkatrészek. A készülék felnyitása a garancia azonnal elvesztésével jár.
- A készülék csak kikapcsolt állapotban szállítható.
- A készüléket a megtápláló csatlakozó közvetlen közelében kell elhelyezni az egyszerű és gyors elérhetőség végett.
- Bemeneti hiba esetén (pl áramszünet) ne húzza ki a szünetmentes betápláló kábelét az aljzatból, mert fontos a folyamatos földelés biztosítása.
- Ne csatlakoztasson nem informatikai készüléket a szünetmentes áramforrásba, pl orvosi berendezések, háztartási eszközök... stb.
- Ne csatlakoztasson lézer nyomtatót vagy szkennert a szünetmentes kimenetére.
- A szünetmentesben elhelyezett akkumulátor miatt a készülékben és annak kimenetén veszélyes feszültség lehet jelen a megtáplálás leválasztását követően. Ezt minden esetben vegye figyelembe.
- Szünetmentes beüzemeléskor bizonyosodjon meg arról, hogy a készülékre csatlakoztatott fogyasztók összes hibaárama nem lehet magasabb, mint 3,5 mA.
- **A készülékbe telepített akkumulátor felhasználó által nem cserélhető.** Legrand készülékeket csak a gyártó által kiképzett és erre felhatalmazott személy nyithat ki és javíthatja.
- **FIGYELEM:** az akkumulátor áramütést és rövidzárlatot okozhat. Az akkumulátor kezelésénél az alábbi óvintézkedésekkel figyelembe venni:
 - a) Fém tárgyakat vegye le magáról: óra, nyaklánc, gyűrű
 - b) Csak szigetelt szerszámokat használjon
 - c) Viseljen villamosan szigetelt munkavédelmi ruházatot, pl kesztyű, cipő, szemüveg
 - d) Ne helyezzen semmilyen fém eszközt / szerszámot az akkumulátorra
 - e) Válassza le a töltőt vagy húzza le az akkumulátor csatlakozóit
 - f) Vizsgálja meg, hogy nincs-e véletlenül földelve az akkumulátor valamelyik csatlakozója. Amennyiben így van, úgy azonnal szüntesse meg a földelést
 - g) Akkumulátor csere esetén azonos számú és kapacitású egységek használata szükséges.
- **FIGYELEM:** az akkumulátorokat ne dobja tűzbe mert felrobbanhatnak
- **FIGYELEM:** ne nyissa fel vagy semmisítse meg az akkumulátort. Az akkumulátorban lévő mérgező vegyi elemek veszélyesek a szemre és a bőrre.
- **FIGYELEM:** Robbanás veszély akkumulátor csere esetén. Áramtalanítsa az egységeket az utasítások szerint.
- Biztosító csere esetén csak azonos karakterisztikájú egységet használjon.
- A készülék bemenetén és kimenetén egyaránt veszélyes feszültség szint lehet, amelynek közvetlen érintkezése áramütés veszélyét rejti magában.
- Veszély esetén azonnal kapcsolja ki és áramtalanítsa a készüléket
- Ne engedje, hogy a készülék belsejébe vagy felszínére folyadék vagy ideken tárgy kerüljön.
- A készülék csak beltérben használható szellőztetett; hőmérséklet és páratartalom szempontjából kontrollált helyiségben. Hőmérséklet: 0-40 °C között. Maximális lecsapódás mentes páratartalom: 95%.
- A készüléket ne telepítse olyan környezetbe, ahol szikrák, lángok, füst, veszélyes gázok, víz, magas páratartalom... stb keletkezhetnek. Poros, korrozív és sós környezetek csökkentik a készülék élettartamát
- Az UPS bemenetét soha ne csatlakoztassa a saját kimenetére.
- Ne csatlakoztasson elosztósort vagy túlfeszültség-levezetőt az UPS kimenetére.
- Biztosítsa, hogy a szünetmentes kimenetére csatlakoztatott fogyasztó megtápláló kábel nem hosszabb, mint 10 méter.
- Tartson legalább 20 cm szabad távolságot a készülék közvetlen környezetében (ne helyezzen tárgyakat mellé/főlé az optimális hűtés miatt). Ne tegye ki közvetlen napsütésnek a készüléket, illetve ne helyezze olyan eszköz mellé, amelyek magas a hő kibocsátása.
- A készülék tisztítása csak száraz ronggyal lehetséges (portalanítás) a készülék kikapcsolt állapotában. Ne használjon folyadékot vagy bármilyen spray-t.
- A szünetmentes betáplálásának meg kell felelni a szabványban leírtaknak. Az UPS-t bemenetét védeni kell túláram és túlfeszültség ellen továbbá a hibaáram-védelem megvalósítása is kötelező.
- Ne helyezze a készüléket olyan környezetbe, ahol magas elektromágneses sugárzás lehetséges, illetve olyan eszközök mellé, amelyek elektromos zavarokra érzékenyek.
- **FIGYELEM:** A szünetmentes áramforrás C2 besorolással rendelkezik EN 62040-2 szerint. Lakossági környezetben előfordulhat, hogy rádiófrekvenciás interferenciát okozhat

**Instruções de segurança**

Esta seção contém instruções importantes de segurança que devem ser sempre seguidas durante a instalação, uso e manutenção da UPS.

(PT)

- É obrigatória a consulta do manual de utilizador disponível no website: [hiips://ups.legrand.com](https://ups.legrand.com)
- Certifique-se de que a tensão e a frequência da fonte de alimentação correspondem às da UPS.
- Se algum dano visível for encontrado no produto durante a operação de desembalar, não instale a UPS, volte a embalar-na na caixa original e devolva-o ao revendedor ou distribuidor.
- Antes de utilizar a UPS ou conectar qualquer equipamento de carga, verifique se a UPS está conectada a uma tomada ligada à terra.
- A carga aplicada não deve exceder a indicada na etiqueta da UPS.
- O botão ON / OFF da UPS não isola eletricamente as partes internas. Para isolar a UPS, desconecte-a da tomada.
- Não tente abrir ou desmontar a UPS; nenhuma peça deverá ser substituída pelo utilizador. A abertura do aparelho anulará a garantia e ficará exposto ao risco de choque elétrico, mesmo se a ficha estiver desconectada da tomada.
- Certifique-se de que a UPS ficou desligada quando for transportada.
- A tomada elétrica que alimenta a UPS deve ser instalada perto do aparelho e deve ser de fácil acesso.
- Em caso de falha na alimentação, não desconecte o cabo de alimentação. A continuidade da terra deve ser assegurada às cargas conectadas.
- Não conecte aparelhos não relacionados com equipamentos informáticos, como equipamentos médicos, de suporte à vida e equipamentos elétricos domésticos na saída da UPS.
- Não conecte impressoras a laser e scanners às tomadas de backup da UPS.
- Ao instalar o equipamento, certifique-se de que a soma da corrente de fuga da UPS e do equipamento conectado não exceda 3,5 mA.
- A UPS possui a sua própria fonte de energia interna (baterias). No caso da UPS estar ligada na ausência de energia CA, estará presente uma tensão perigosa nas tomadas de saída.
- **As baterias internas da UPS não são substituíveis.** A manutenção das baterias só deve ser realizada por pessoal qualificado e aprovado.
- **ATENÇÃO:** Uma bateria pode apresentar risco de choque de eletrocussão e queimadura no caso de uma alta corrente de curto-circuito. Baterias com defeito representam um risco de queimadura em superfícies acessíveis. Certifique a observação das seguintes precauções ao trabalhar com baterias:
 - a) Remova relógios, anéis e outros objetos de metal.
 - b) Utilize ferramentas e acessórios com punhos isolantes
 - c) Utilize luvas e botas de borracha.
 - d) Não coloque ferramentas ou peças de metal em cima das baterias.
 - e) Desconecte a fonte de carregamento antes de conectar ou desconectar os terminais da bateria.
 - f) Determine se a bateria está ligada à terra inadvertidamente. Se este for o caso, desconecte a fonte da terra. O contacto com uma parte de uma bateria conectada à terra expõe a um risco de electrocução e queima em caso de alta corrente de curto-circuito. A probabilidade de risco de choque pode ser reduzida se as ligações terra forem removidas durante a instalação e a manutenção (aplicável ao equipamento de bateria remota e à fonte de alimentação sem um circuito de energia com ligação terra).
 - g) Ao substituir as baterias, substitua pelo mesmo tipo e número de baterias ou conjuntos de baterias.
- **ATENÇÃO:** Não coloque as baterias no fogo. As baterias podem explodir.
- **ATENÇÃO:** Não abra ou quebre as baterias. Os derrames de eletrólitos podem causar danos à pele e aos olhos. Eles também podem ser tóxicos.
- **ATENÇÃO:** A instalação de um tipo incorreto de bateria expõe um risco de explosão. As baterias usadas devem ser descartadas de acordo com as instruções fornecidas para esse fim.
- Este produto deve ser instalado em conformidade com as regras de instalação, preferencialmente por um electricista qualificado. A instalação e uso incorretos podem causar risco de choque elétrico ou incêndio. Antes de realizar a instalação, leia as instruções e leve em consideração o local de montagem específico do produto. Não abra, desmonte, altere ou modifique o dispositivo, exceto quando especificamente exigido pelas instruções. Todos os produtos Legrand devem ser abertos e reparados exclusivamente por pessoal qualificado e aprovado pela Legrand. Qualquer abertura ou reparação não autorizada cancela completamente todas as responsabilidades e os direitos de substituição e garantias. Utilize apenas acessórios da marca Legrand.
- O inversor possui tensões elevadas nas conexões de entrada e saída. Qualquer contacto com essas voltagens expõe a um perigo mortal.
- Em caso de emergência, desligue imediatamente o equipamento e desconecte o cabo de alimentação da UPS.
- Certifique-se de que nenhum líquido ou objeto estranho entre no interior da UPS.
- A UPS tem prevista uma instalação interna em ambiente ventilado e controlado com uma faixa de temperatura entre 0 ° C e + 40 ° C e humidade sem condensação <95%.
- Não instale a UPS num ambiente exposto a faíscas, fumo, gases perigosos ou num ambiente em que haja excesso de água e / ou humidade. Ambientes empoeirados, corrosivos e salinos podem danificar a UPS.
- Não conectar a entrada da UPS à sua saída.
- Não conectar um bloco multitomadas ou protetor contra sobretensão à UPS.
- Certifique-se de que os cabos que conectam as cargas à UPS não sejam maiores que 10 metros.
- Certifique-se de que existe uma folga de 20 cm no painel traseiro da UPS. Evite expor a UPS diretamente à luz solar ou colocar perto de equipamentos que sejam uma fonte de calor.
- Desligue a UPS antes de limpar e não utilize líquidos ou detergentes em spray.
- Não instale a UPS perto de equipamentos que gerem campos eletromagnéticos fortes ou perto de dispositivos sensíveis a campos eletromagnéticos.
- **ATENÇÃO:** A UPS é um produto de categoria C2 de acordo com a norma EN 62040-2. Num ambiente residencial, o equipamento pode causar interferência de rádio, necessitando que o utilizador tome medidas adicionais.

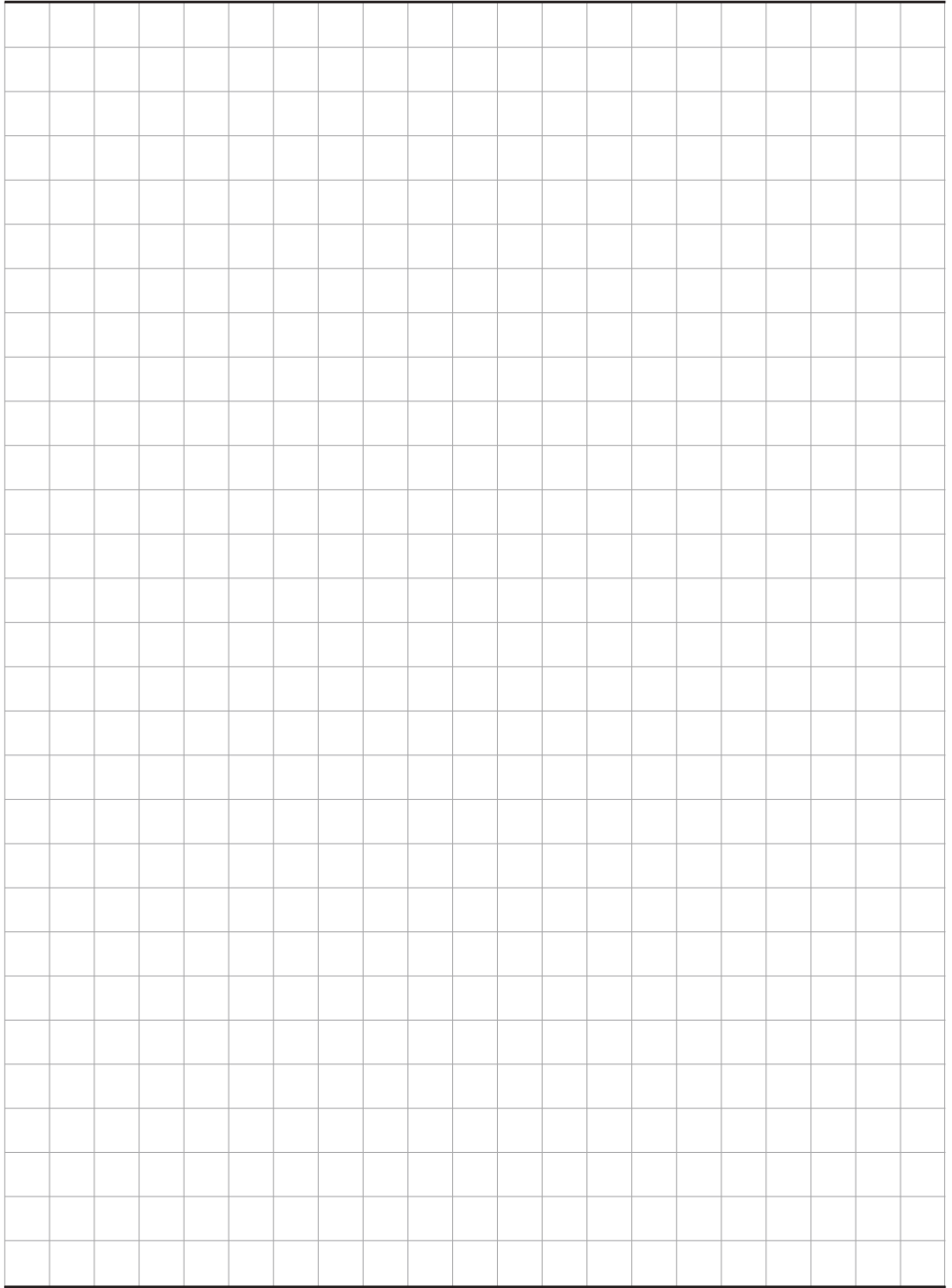


Το παρόν έγγραφο περιέχει σημαντικές οδηγίες και προειδοποιήσεις που πρέπει να τηρούνται κατά την εγκατάσταση, τη λειτουργία, την αποθήκευση και τη συντήρηση αυτού του εξοπλισμού.



Είναι υποχρεωτικό να συμβουλευτείτε το εγχειρίδιο χρήσης στην ιστοσελίδα <https://ups.legrand.com>

- Βεβαιωθείτε ότι η τάση τροφοδοσίας δικτύου και η συχνότητα ταιριάζουν με εκείνη του UPS.
- Σε περίπτωση που διαπιστωθεί ορατή βλάβη στο προϊόν κατά τη διάρκεια της αποσυσκευασίας, μην εγκαταστήσετε το UPS αλλά συσκευάστε το ξανά και επιστρέψτε το στο μεταπωλητή ή το διανομέα σας.
- Πριν χρησιμοποιήσετε το UPS ή συνδέσετε οποιοδήποτε εξοπλισμό φορτίου, βεβαιωθείτε ότι το UPS είναι συνδεδεμένο σε πρίζα ρεύματος με γείωση.
- Το εφαρμοζόμενο φορτίο δεν πρέπει να υπερβαίνει το φορτίο που αναγράφεται στην ετικέτα του UPS.
- Το κουμπί ON / OFF του UPS δεν απομονώνει ηλεκτρικά τα εσωτερικά μέρη. Για να απομονώσετε το UPS, αποσυνδέστε το από την πρίζα ρεύματος.
- Μην επιχειρήσετε να ανοίξετε ή να αποσυναρμολογήσετε το UPS, δεν υπάρχουν μέρη που να αντικαταστώνται από το χρήστη. Το άνοιγμα UPS θα ακυρώσει την εγγύηση και θα επιφέρει κίνδυνο ηλεκτροπληξίας ακόμα και όταν αποσυνδεθεί από την τροφοδοσία (πρίζα).
- Βεβαιωθείτε ότι το UPS είναι πλήρως απενεργοποιημένο όταν μεταφέρεται.
- Η πρίζα ρεύματος πρέπει να είναι εγκατεστημένη κοντά στο UPS και να είναι εύκολα προσβάσιμη.
- Σε περίπτωση βλάβης του τροφοδοτικού δικτύου, μην αποσυνδέετε το καλώδιο τροφοδοσίας. Η συνέχεια της γείωσης πρέπει να εξασφαλιστεί στα συνδεδεμένα φορτία.
- Μην συνδέετε εξαρτήματα που δεν σχετίζονται με τον υπολογιστή, όπως ιατρικά μηχανήματα ζωτικής σημασίας και οικιακές ηλεκτρικές συσκευές στην έξοδο του UPS.
- Το UPS διαθέτει τη δική του εσωτερική πηγή ενέργειας (μπαταρίες). Εάν το UPS είναι ενεργοποιημένο όταν δεν υπάρχει τροφοδοσία εναλλασσόμενου ρεύματος, υπάρχει επικίνδυνη τάση στις υποδοχές εξόδου.
- **Η μπαταρία στο UPS δεν αντικαθίσταται από το χρήστη.** Η συντήρηση των μπαταριών πρέπει να εκτελείται μόνο με εξειδικευμένο εξουσιοδοτημένο προσωπικό.
- **ΠΡΟΣΟΧΗ:** Η μπαταρία μπορεί να αποτελέσει κίνδυνο ηλεκτροπληξίας και βραχυκυκλώματος υψηλής τάσης. Ελαττωματικές μπαταρίες μπορεί να φθάσουν σε θερμοκρασίες που ξεπερνούν τα επιτρεπτά όρια. Πρέπει να τηρούνται οι ακόλουθες προφυλάξεις όταν εργάζεστε με μπαταρίες:
 - α) Αφαιρέστε ρολόγια, δαχτυλίδια ή άλλα μεταλλικά αντικείμενα.
 - β) Χρησιμοποιείτε εργαλεία με μονωμένες λαβές.
 - γ) Φορέστε γάντια από καουτσούκ και μπότες.
 - δ) Μην τοποθετείτε εργαλεία ή μεταλλικά εξαρτήματα πάνω από τις μπαταρίες.
 - ε) Αποσυνδέστε την πηγή φόρτισης πριν συνδέσετε ή αποσυνδέσετε τους ακροδέκτες της μπαταρίας. στ) Προσδιορίστε εάν η μπαταρία είναι ακουσίως γειωμένη. Σε περίπτωση ακουσίας γείωσης, αφαιρέστε την πηγή από το έδαφος. Έκθεση σε οποιοδήποτε μέρος μίας γειωμένης μπαταρίας μπορεί να προκαλέσει ηλεκτροπληξία. Αυτή η πιθανότητα μπορεί να μειωθεί αν αφαιρεθούν οι γειώσεις κατά τη διάρκεια της εγκατάστασης και της συντήρησης (ισχύει για το εξοπλισμό και απομακρυσμένες μπαταρίες που δεν έχουν γειωμένο κύκλωμα τροφοδοσίας).
 - ζ) Κατά την αντικατάσταση των μπαταριών, αντικαταστήστε με τον ίδιο τύπο και αριθμό μπαταριών.
- **ΠΡΟΣΟΧΗ:** Μην πετάτε τις μπαταρίες σε φωτιά. Οι μπαταρίες ενδέχεται να εκραγούν.
- **ΠΡΟΣΟΧΗ:** Μην ανοίγετε ή παραποιείτε τις μπαταρίες. Ο απελευθερωμένος ηλεκτρολύτης είναι επιβλαβής για το δέρμα και τα μάτια. Μπορεί να είναι τοξικός.
- **ΠΡΟΣΟΧΗ:** Κίνδυνος έκρηξης εάν η μπαταρία που θα αντικατασταθεί είναι διαφορετικού τύπου. Η καταστροφική των χρησιμοποιημένων μπαταριών πρέπει να γίνεται σύμφωνα με την ισχύουσα νομοθεσία.
- Το UPS έχει επικίνδυνες υψηλές τάσεις στις συνδέσεις εισόδου και εξόδου. Η επαφή με αυτές τις τάσεις μπορεί να είναι αποτέλεσμα απειλή για τη ζωή.
- Σε περίπτωση έκτακτης ανάγκης, απενεργοποιήστε αμέσως τον εξοπλισμό και αποσυνδέστε το καλώδιο τροφοδοσίας από το τροφοδοτικό εναλλασσόμενου ρεύματος για να απενεργοποιήσετε το UPS.
- Μην αφήνετε να εισέλθει στο UPS οποιοδήποτε υγρό ή άλλο ξένο αντικείμενο. Το UPS προορίζεται για εσωτερική εγκατάσταση σε αερισιμμένο, ελεγχόμενο εσωτερικό χώρο με εύρος θερμοκρασίας μεταξύ 0°C και +40°C και υγρασία χωρίς συμπύκνωση μεταξύ 20% και 80%.
- Μην τοποθετείτε το UPS σε χώρους με σπινθήρες, φλόγες, οποιαδήποτε άλλη συσκευή που μπορεί να προκαλέσει σπινθήρες, καπνό και επικίνδυνο αέριο ή όπου υπάρχει νερό και υπερβολική υγρασία. Σκονισμένοι και διαβρωτικοί χώροι ή χώροι με άλατα ενδέχεται να βλάψουν το UPS.
- Μην συνδέετε την είσοδο UPS με τη δική της έξοδο.
- Μην συνδέετε στο UPS πολύπριζο ή προστατευτικό υπερτάσεων.
- Βεβαιωθείτε ότι τα καλώδια που συνδέουν τα φορτία με το UPS δεν υπερβαίνουν σε μήκος τα 10 μέτρα.
- Μην καλύπτετε τις οπές ψύξης και διατηρείτε απόσταση τουλάχιστον 20 cm πίσω από το οπίσθιο μέρος του UPS. Αποφύγετε την έκθεση σε άμεσο ηλιακό φως ή την εγκατάσταση κοντά σε συσκευές που εκπέμπουν θερμότητα.
- Αποσυνδέστε το UPS πριν τον καθαρισμό και μην χρησιμοποιείτε απορρυπαντικό υγρό ή ψεκασιμό.
- Μην τοποθετείτε το UPS κοντά σε εξοπλισμό που παράγει ισχυρά ηλεκτρομαγνητικά πεδία ή/και κοντά σε συσκευές που είναι ευαίσθητες σε ηλεκτρομαγνητικά πεδία.
- Η μπαταρία του UPS θα πρέπει να επαναφορτίζεται κάθε 2-3 μήνες αν δεν έχει χρησιμοποιηθεί. Για να το κάνετε αυτό, συνδέστε το καλώδιο τροφοδοσίας σε κατάλληλη γειωμένη πρίζα ρεύματος.
- **ΠΡΟΣΟΧΗ:** Το UPS είναι προϊόντα κατηγορίας C2 σύμφωνα με το EN 62040-2. Σε ένα οικιακό περιβάλλον, ο εξοπλισμός μπορεί να προκαλέσει ραδιοπαρεμβολές, οπότε ο χρήστης ενδέχεται να υποχρεωθεί να λάβει πρόσθετα μέτρα.



A large grid of graph paper, consisting of 20 columns and 30 rows of small squares, intended for calculations or drawing.

