



Whad HE 800, 1000, 1500 VA

Manuale d'installazione e uso



Whad HE 800, 1000, 1500 VA

IT

ITALIANO

3



Indice

1	Introduzione	4
2	Prescrizioni di sicurezza	5
3	Installazione e uso	6
4	Funzioni e segnalazioni	8
5	Software di gestione	10
6	Test batterie	10
7	Risoluzione dei problemi	11
8	Caratteristiche tecniche	12

Congratulazioni per aver acquistato un gruppo di continuità WHAD HE di LEGRAND.

Grazie al gruppo di continuità WHAD HE, le vostre apparecchiature critiche saranno sempre protette da un'alimentazione costante ed affidabile.

Questo manuale contiene le informazioni di sicurezza, installazione e funzionamento relative ai gruppi di continuità della serie WHAD HE prodotti da LEGRAND[®]. La destinazione d'uso e le configurazioni indicate in questo manuale sono le uniche ammesse. Non è consentito installare il gruppo di continuità in modalità differenti rispetto alle indicazioni fornite.

I gruppi di continuità della serie WHAD HE sono realizzati per uso civile e industriale e sono ad architettura con neutro passante: lo stato del neutro in uscita è lo stesso del neutro in ingresso. E' possibile utilizzarlo anche con sistemi di distribuzione IT oltre che con sistemi TT e TN. E' inoltre presente una protezione integrata di backfeed contro i ritorni accidentali di tensione nella rete a monte.

Il manuale è da considerarsi come parte integrante dell'apparecchiatura fornita e pertanto deve essere conservato per tutta la vita del gruppo di continuità.

Deve essere conservato in luogo protetto e deve essere sempre disponibile per la consultazione. In caso di necessità (per esempio in caso di danneggiamento che ne comprometta la consultazione) l'utilizzatore è tenuto all'acquisizione di una nuova copia da richiedere esclusivamente al costruttore, citando il codice del manuale presente sulla copertina.

Deve inoltre essere conservato in luogo protetto e asciutto e deve essere sempre disponibile per la consultazione.

La versione del manuale aggiornata all'ultima revisione è disponibile sul sito <http://www.ups.legrand.com>.

Le informazioni contenute nel manuale non sono divulgabili a terzi. Qualunque duplicazione parziale o totale non autorizzata per iscritto dal Costruttore ottenuta per fotocopiatura o con altri sistemi, inclusi quelli di acquisizione elettronica, viola le condizioni di copyright ed è giuridicamente perseguibile.

LEGRAND si riserva i diritti di proprietà della presenta pubblicazione e diffida dalla riproduzione totale o parziale della stessa senza preventiva autorizzazione scritta.

Termini di garanzia

I termini di garanzia possono variare a seconda del paese in cui il gruppo di continuità viene venduto. E' necessario verificare con la rappresentanza locale di LEGRAND la validità e la durata della garanzia.

L'utilizzatore, per poter usufruire della garanzia fornita dal Costruttore, deve osservare scrupolosamente le precauzioni indicate nel presente manuale.

Il Costruttore declina ogni responsabilità, diretta e indiretta, derivante da:

- inosservanza delle istruzioni ed uso del gruppo di continuità diverso da quello previsto in questo manuale;
- uso da parte di personale che non abbia letto e compreso a fondo il contenuto del manuale;
- uso non conforme a normative specifiche vigenti nel Paese di installazione;
- modifiche effettuate sull'apparecchiatura, sul software o sulla logica di funzionamento o missioni;
- riparazioni non autorizzate dal Centro Assistenza Tecnica di LEGRAND;
- danni provocati da palese dolo, incuria, fenomeni naturali, eventi eccezionali, fuoco o infiltrazioni da liquidi.

In caso di problemi con il gruppo di continuità, si consiglia di leggere questo manuale prima di contattare il Centro Assistenza Tecnica di LEGRAND.

La sezione "Risoluzione dei problemi" può aiutare a risolvere la maggior parte degli inconvenienti incontrati durante l'utilizzo del gruppo di continuità.

Se le anomalie dovessero persistere, contattare il Centro Assistenza Tecnica di LEGRAND che fornirà tutte le istruzioni su come procedere.

Non restituire nulla senza previa autorizzazione di LEGRAND.

Si consiglia di conservare i materiali per l'imballaggio dell'apparecchiatura, in quanto potrebbero risultare utili per un eventuale invio in riparazione. Tuttavia la garanzia non copre danni arrecati dal trasporto del gruppo di continuità in seguito all'autorizzazione del Centro Assistenza Tecnica di LEGRAND.

Le batterie installate nel gruppo di continuità, per evitare la scarica totale, devono essere ricaricate per un minimo di 24 ore ogni 6 mesi in caso di immagazzinamento o di mancato utilizzo. Batterie che siano state completamente scaricate per qualsiasi motivo non sono coperte da garanzia.



ATTENZIONE

Prima di effettuare qualsiasi operazione sul gruppo di continuità è necessario leggere attentamente l'intero manuale, prestando particolare attenzione al presente capitolo.

L'apparecchiatura è stata costruita per uso civile e industriale. Non è consentito per nessuna ragione utilizzarla per scopi differenti da quelli per cui è stata progettata, né utilizzarla con modalità differenti da quelle riportate nel manuale.



PERICOLO

Questo prodotto deve essere installato in conformità con le regole di installazione e di preferenza da un elettricista qualificato. L'eventuale installazione e utilizzo improprio dello stesso possono comportare rischi di shock elettrico o incendio.

Prima di procedere all'installazione, leggere attentamente le istruzioni associate e individuare un luogo di montaggio idoneo in funzione del prodotto.

Non aprire, smontare, alterare o modificare l'apparecchio eccetto speciale menzione indicata nel manuale. Tutti i prodotti Legrand devono essere esclusivamente aperti e riparati da personale adeguatamente formato e autorizzato da Legrand. Qualsiasi apertura o riparazione non autorizzata comporta l'esclusione di eventuali responsabilità, diritti alla sostituzione e garanzie.

Utilizzare esclusivamente accessori a marchio Legrand.



PERICOLO

Non aprire il contenitore del gruppo di continuità perché all'interno vi sono parti a tensione pericolosa anche con spina di rete scollegata. **NESSUNA PARTE ALL'INTERNO E' RIPARABILE DALL'UTILIZZATORE.**



ATTENZIONE

- Il gruppo di continuità contiene batterie. La presa di uscita potrebbe essere a tensione pericolosa anche se il gruppo di continuità non è collegato alla rete di alimentazione ma è funzionante.
- Per ridurre il rischio di incendio o scossa elettrica, il gruppo di continuità deve funzionare lontano da liquidi e in ambienti chiusi, puliti, privi di liquidi infiammabili e di sostanze corrosive, con temperatura e umidità controllata. La temperatura ambiente non deve essere superiore a 40°C e l'umidità relativa non deve essere superiore all'80%.
- Non disinserire mai la spina di alimentazione di rete mentre il gruppo di continuità è in funzione in quanto questa operazione scollega la terra di protezione sia dal gruppo di continuità che dalle apparecchiature connesse alla sua uscita.
- Il pulsante ON/OFF del gruppo di continuità non isola elettricamente le parti interne. Per isolare l'apparecchiatura mentre non è in funzionamento, scollegarla dalla presa di alimentazione.
- Nel caso di collegamento con cabinet batterie aggiuntivi, non scollegare mai il cavo di connessione tra UPS e cabinet durante il funzionamento dell'UPS a batterie.



ATTENZIONE

I cavi forniti non devono essere modificati. È inoltre necessario assicurarsi che la presa di rete a cui si collega il gruppo di continuità abbia una sicura connessione al circuito di terra ed un'adeguata protezione come richiesto da normativa di settore.



ATTENZIONE

- Si consiglia di proteggere la presa di alimentazione di rete a monte del gruppo di continuità con un fusibile da 10A - 400V tipo gG.
- La presa di alimentazione di rete, o il dispositivo di sezionamento, devono essere installati in prossimità del gruppo di continuità ed essere facilmente accessibili



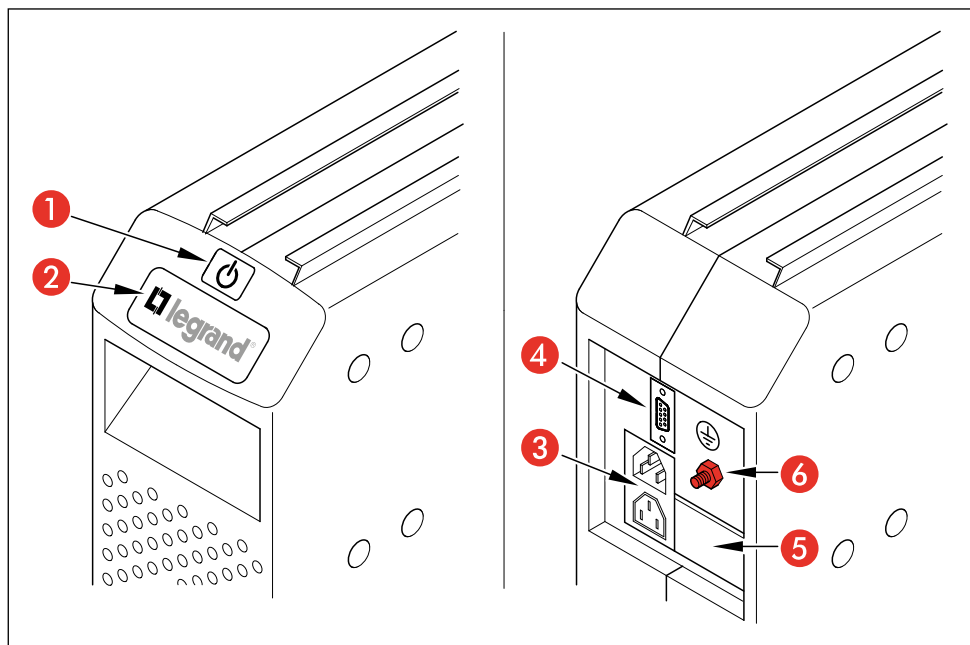
ATTENZIONE

Questo apparecchio è un UPS di categoria C2. Quando utilizzato in ambienti residenziali, il prodotto può produrre radio-interferenza, nel qual caso può essere necessario adottare misure aggiuntive da parte dell'utilizzatore.



ATTENZIONE

- Le batterie non sono sostituibili dall'utente. Se necessario rivolgersi al Centro Assistenza Tecnica di LEGRAND.
 - Una batteria può costituire un rischio di scossa elettrica e di un'elevata corrente di cortocircuito. Quando si opera sulle batterie devono essere osservate le seguenti precauzioni:
 - a) rimuovere orologi da polso, anelli ed altri oggetti metallici;
 - b) utilizzare utensili con impugnatura isolate;
 - c) indossare guanti e scarpe di gomma;
 - d) non appoggiare utensili od oggetti metallici sulla parte superiore delle batterie;
 - e) scollegare la sorgente di carica prima di collegare o scollegare i morsetti della batteria;
 - f) verificare se la batteria sia stata inavvertitamente collegata a terra. In questo caso, scollegare la sorgente da terra. Il contatto con una parte qualsiasi della batteria messa a terra può causare una scossa elettrica. La probabilità può essere ridotta se i collegamenti di terra vengono interrotti durante l'installazione e la manutenzione (applicabile ad apparecchiature e ad alimentazioni a batteria poste a distanza, prive di circuito di alimentazione messo a terra).
 - Non gettare le batterie nel fuoco. Possono esplodere.
 - Non aprire o rompere le batterie. L'elettrolita fuoriuscito può essere dannoso per la pelle e gli occhi e risultare tossico.
 - Le batterie installate all'interno del cabinet devono essere smaltite in modo corretto. Per i requisiti di smaltimento fare riferimento alle disposizioni locali e alle normative di settore.
-

**Legenda**

1. Pulsante di accensione e spegnimento
2. Indicatore stato di funzionamento (verde/giallo/rosso)
3. Presa-spina d'ingresso/uscita
4. Interfaccia seriale computer tipo RS232 (9 poli femmina)
5. Connettore per collegamento unità batterie supplementare (presente solo nei codici 3 101 60, 3 101 61, 3 101 62)
6. Morsetto di terra per cabinet batterie (presente solo nei codici 3 101 60, 3 101 61, 3 101 62).

Procedere all'installazione nel modo seguente:

- 1) Posizionare il gruppo di continuità in modo che le feritoie di ventilazione non risultino ostruite.
- 2) Collegare al connettore di Ingresso-Uscita [3] il cavo di alimentazione e la presiera multipla di uscita in dotazione.
- 3) Collegare i carichi alla presiera di uscita, verificando che gli interruttori dei vari utilizzatori siano spenti.
- 4) Collegare la spina di alimentazione ad una presa di corrente adeguata alla tensione e alla corrente richieste, rispettando le precedenti avvertenze indicate nel paragrafo 2 "Prescrizioni di sicurezza".

- 5) Per i codici 3 101 60, 3 101 61 e 3 101 62: nel caso di installazione di cabinet batterie aggiuntivi 3 107 74, accertarsi che il gruppo di continuità sia spento e scollegato dalla rete di alimentazione. Seguire la procedura di installazione inclusa nel cabinet batterie aggiuntivo, ricordandosi che se si installano più di 2 cabinet batterie è necessario avere anche il cavo a Y 3 109 71 (seguire in tal caso le istruzioni allegate a questo cavo). Il numero di cavi necessari è uguale al n° cabinet batterie - 1.

**ATTENZIONE**

Utilizzare esclusivamente il cabinet per batterie aggiuntivo LEGRAND 3 107 74.

**ATTENZIONE**

Durante il cablaggio della linea di uscita, assicurarsi che la lunghezza totale del cavo dal gruppo di continuità all'utilizzatore più lontano non superi i 10 metri.

Accensione

- 1) Accendere il gruppo di continuità con l'apposito pulsante [1] (si veda il paragrafo "Funzioni e segnalazioni" alla voce "Comandi"); inizialmente il gruppo di continuità alimenterà l'uscita direttamente dalla rete tramite il bypass (segnalazione del indicatore di stato di colore giallo [2]) per poi commutare a inverter dopo alcuni secondi ed entrare nel modo normale di funzionamento (indicatore di stato verde [2]).
- 2) Accendere i carichi e verificare che, dopo l'eventuale intervento del bypass, si abbia il ritorno al funzionamento normale; a questo punto è acceso l'indicatore di stato di colore verde [2]. Nel caso i carichi collegati risultino eccessivi, rimarrà inserito il bypass e lampeggerà l'indicatore di stato di colore rosso [2] in modo rapido.
- 3) Qualche istante dopo l'accensione, il gruppo di continuità esegue automaticamente il test delle batterie, per verificarne il corretto funzionamento (vedi paragrafo "Test Batterie").

**ATTENZIONE**

Se dopo l'accensione di tutti i carichi collegati, si nota un lampeggio breve ogni 3 secondi dell'indicatore di stato di colore rosso, il carico connesso al gruppo di continuità è al limite massimo consentito.

**ATTENZIONE**

La potenza del carico collegato all'uscita del gruppo di continuità non deve superare la potenza indicata sull'etichetta con i dati di targa del gruppo di continuità.

**ATTENZIONE**

Il pannello frontale di controllo è previsto per operazioni manuali; non premere sul pannello con oggetti affilati o appuntiti.

4 Funzioni e segnalazioni

Indicatore di stato	Segnalatore acustico	Descrizione
Verde	---	Funzionamento normale con rete presente e carico entro i limiti
Verde Intermittente rapido	---	Il gruppo di continuità segnala che la frequenza della tensione di uscita non è sincronizzata con la tensione di ingresso. La causa può essere: - PLL disabilitato - Frequenza della tensione di ingresso al di fuori dei limiti previsti dal gruppo di continuità
Giallo	Intermittente breve (ogni 20 secondi)	Funzionamento a batteria
Giallo Intermittente rapido	---	Funzionamento in Bypass
Rosso Intermittente rapido	Intermittente alternato breve e rapido	Gruppo di continuità guasto ATTENZIONE! Si consiglia di spegnere il gruppo di continuità' e contattare il Centro Assistenza Tecnica di LEGRAND Sovraccarico ATTENZIONE! Si consiglia di scollegare alcune utenze fino a riportare l'assorbimento del carico entro i limiti previsti
Rosso	Continuo	Gruppo di continuità in errore o è stato rilevato un guasto ATTENZIONE! Si consiglia di spegnere il gruppo di continuità' e contattare il Centro Assistenza Tecnica di LEGRAND
Rosso 1 lampeggio ogni 10 secondi	---	Superato il 90% del carico massimo
Rosso Intermittente alternato breve, lungo	Intermittente alternato breve, lungo	In funzionamento a batteria: riserva di autonomia In funzionamento normale: collegamento errato del conduttore di neutro in ingresso (con sensore di neutro abilitato)

Comandi:

Il gruppo di continuità viene gestito tramite il pulsante sul frontale.

- Premendo brevemente si ha l'accensione del gruppo di continuità, evidenziata dall'accensione momentanea dell'indicatore di stato di funzionamento e da una breve segnalazione acustica (bip).
- Tenendo premuto lo stesso pulsante per più di due secondi si ha lo spegnimento del gruppo di continuità, evidenziato dal suono intermittente del buzzer.

Avvertenze:

- In condizioni di funzionamento normale, l'indicatore di stato è acceso e di colore VERDE.
- Durante il funzionamento a batteria, l'indicatore di stato è acceso e di colore GIALLO.
- Il funzionamento a batteria è segnalato da un avviso acustico a cadenza lenta (un bip ogni 20 secondi). La riserva autonomia, cioè il periodo precedente l'interruzione dell'alimentazione all'uscita del gruppo di continuità, è indicata da una segnalazione acustica intermittente alternata breve-lunga, accompagnata da un uguale lampeggio dell'indicatore di stato di colore ROSSO. Il fine autonomia è segnalato dal lampeggio dell'indicatore di stato di colore ROSSO e dal suono continuo del cicalino, per una durata di 15 secondi; in questa condizione il carico non è più alimentato.
- In condizioni di carico eccessivo in uscita l'indicatore di stato è acceso di colore ROSSO, accompagnato da un lampeggio a cadenza rapida; il segnalatore acustico, inoltre è intermittente breve e rapido.

In tal caso, se la rete è presente e viene superata la capacità di sovraccarico indicata nella tabella delle Caratteristiche Tecniche, il carico viene alimentato tramite il bypass.

Diversamente il gruppo di continuità va in blocco dopo 15 secondi di sovraccarico continuativo. Il lampeggio dell'indicatore di stato di colore rosso indica un guasto del gruppo di continuità se l'intermittenza è rapida; un'anomalia nel collegamento del gruppo di continuità (collegamento del conduttore di neutro errato) se l'intermittenza è di tipo alternato breve-lungo.

Nel caso di neutro errato invertire il verso di inserimento della spina del cavo di alimentazione del gruppo di continuità.

- In caso di blocco del gruppo di continuità per una qualsiasi anomalia si ha lo spegnimento automatico e completo dopo circa 15 secondi.

Connessione

L'UPS è dotato di interfaccia standard RS232, grazie alla quale è possibile accedere, tramite un computer, ad una serie di dati relativi al funzionamento e alla storia del gruppo di continuità.

La funzione è utilizzabile tramite il programma di interfacciamento per ambienti Windows e Linux, connettendo una porta seriale del PC alla presa di interfacciamento presente sul retro del gruppo di continuità, tramite un cavo RS 232.

È inoltre possibile configurare il gruppo di continuità abilitando o disabilitando alcune funzioni speciali tramite software di gestione.

5 Software di gestione

É disponibile un software gratuito per ambienti Windows[®] e Linux. Questo Software implementa le funzioni di:

- visualizzazione di tutti i dati di funzionamento e diagnostica in caso di problemi;
- impostazioni delle funzioni speciali;
- shutdown automatico di tutti i computer alimentati dall'UPS (se connessi in rete TCP/IP).

Per scaricare gratuitamente una copia del software visitare il sito Internet <http://www.ups.legrand.com>.

6 Test batterie

Il test delle batterie può essere eseguito, dopo opportuna programmazione tramite software opzionale di gestione, durante il funzionamento a rete nei seguenti modi:

1. Automaticamente.
2. Ad ogni accensione del gruppo di continuità.

Il test è eseguito in modo di funzionamento a rete (cioè senza commutazione forzata a batteria) grazie ad un particolare circuito brevettato da LEGRAND[®]; pertanto anche in caso di test con esito negativo non si hanno interruzioni della tensione di uscita.

7 Risoluzione dei problemi

Problemi	Soluzioni
<p>All'accensione il gruppo di continuità fa suonare il cicalino e lampeggiare l'indicatore di stato di colore rosso con intermittenza di tipo alternato breve-lungo, quindi si spegne dopo 15 secondi.</p>	<ul style="list-style-type: none"> - È errato il collegamento del conduttore di neutro: girare la spina di alimentazione di 180° oppure disabilitare il sensore di neutro tramite software opzionale di gestione.
<p>Il gruppo di continuità funziona ma ogni 20 secondi emette un breve segnale acustico ed è sempre acceso l'indicatore di stato di colore giallo.</p>	<ul style="list-style-type: none"> - Assicurarsi della presenza di tensione nella presa di rete. - Controllare il perfetto inserimento del cavo di alimentazione del gruppo di continuità sia nella presa di rete che nel connettore del gruppo stesso.
<p>Il gruppo di continuità funziona ma emette un segnale acustico intermittente breve e rapido e lampeggia l'indicatore di stato di colore rosso in modo rapido.</p>	<ul style="list-style-type: none"> - È presente un sovraccarico dell'uscita dell'UPS. Ridurre il numero di apparecchiature collegate in modo che il carico non superi la massima potenza erogabile dal gruppo di continuità.
<p>Il gruppo di continuità emette un segnale acustico costante ed è acceso l'indicatore di stato di colore giallo, dopo di che il gruppo si spegne.</p>	<ul style="list-style-type: none"> - Il gruppo ha scaricato completamente le batterie e può ripartire solo se la linea d'ingresso è presente. Controllare gli interruttori magnetotermici o differenziali a monte del gruppo
<p>Il gruppo di continuità funziona ma l'indicatore di stato di colore verde lampeggia in modo rapido.</p>	<ul style="list-style-type: none"> - La rete è fuori dai limiti consentiti come tensione e/o come frequenza, ma è comunque utilizzabile dal gruppo di continuità. Non è però disponibile la funzione di bypass.
<p>Il gruppo di continuità non funziona correttamente, emettendo un segnale acustico intermittente breve e rapido e l'indicatore di stato di colore rosso lampeggia in modo rapido.</p>	<ul style="list-style-type: none"> - Spegner il gruppo di continuità e attendere qualche minuto prima di riaccenderlo. Verificare il corretto funzionamento della ventola e che il relativo flusso d'aria non sia ostacolato. Se dopo la riaccensione la segnalazione di guasto persiste, contattare il Centro Assistenza Tecnica di LEGRAND

8 Caratteristiche tecniche

SPECIFICHE COSTRUTTIVE	3 101 60	3 101 61	3 101 62
	3 101 63	3 101 64	3 101 65
Pesi	12 Kg		
Dimensioni L x A x P in millimetri	88 x 390 x 355		
Tecnologia	On Line, doppia conversione Classificazione secondo EN 62040-3: VFI-111-SS		
Interfaccia computer	Seriale RS232 standard per interfacciamento con personal computer tramite software autodiagnostico scaricabile gratuitamente dal sito http://www.ups.legrand.com , uscita su connettore a vaschetta a 9 poli femmina isolato SELV.		
Protezioni	Elettroniche contro sovraccarichi, cortocircuito ed eccessiva scarica delle batterie. Blocco del funzionamento per fine autonomia. Limitatore di spunto all'accensione. Sensore di corretto collegamento del neutro. Backfeed protection (isolamento elettrico di sicurezza della spina d'ingresso durante il funzionamento a batteria).		
Bypass sincronizzato interno	Automatico Intervento per sovraccarico e anomalia di funzionamento		
Specifiche ambientali			
Altitudine massima di immagazzinamento	2000 metri		
Gamma di temperatura di immagazzinamento	da -20°C a +50°C		
Gamma di temperatura per il funzionamento	da 0°C a 40°C		
Gamma umidità relativa per il funzionamento	da 20% a 80% non condensante		
Grado di protezione come da IEC529	IP21		
Rumore acustico a 1 metro	< 40 dBA		
Dissipazione termica (BTU/h)	150	190	287
Caratteristiche elettriche di ingresso			
Tensione nominale di ingresso	220-240 Vac		
Gamma della tensione di ingresso	da 184V a 265V con carico nominale da 100V a 265V al 50% del carico nominale		
Frequenza nominale di ingresso	50Hz/60Hz +/-2% autosensing		
Corrente nominale di ingresso	3,75 A rms	4,70 A rms	7,00 A rms
Corrente massima di ingresso	4,75 A rms	5,90 A rms	8,75 A rms

Whad HE 800, 1000, 1500 VA

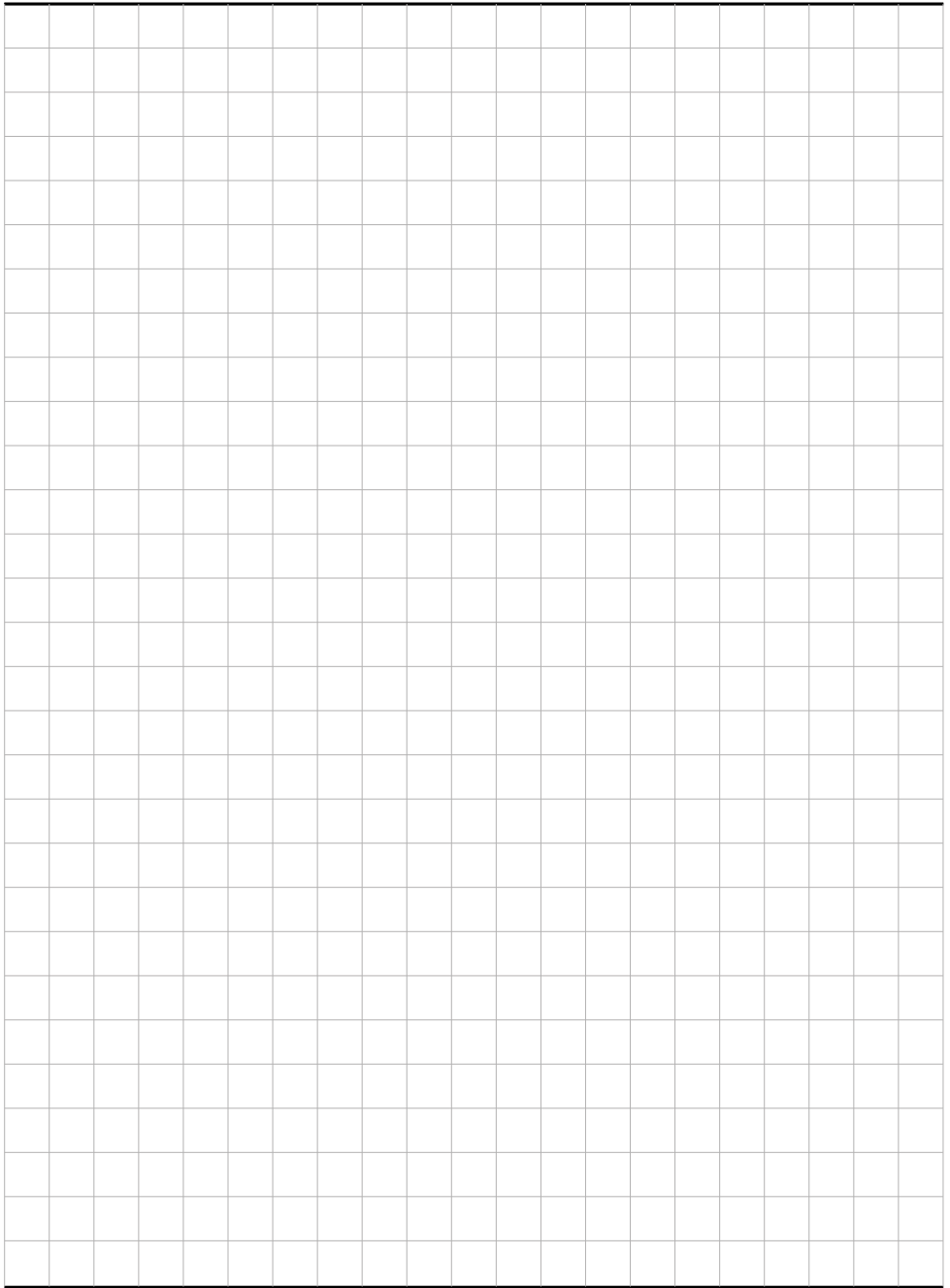
SPECIFICHE COSTRUTTIVE	3 101 60	3 101 61	3 101 62
	3 101 63	3 101 64	3 101 65
Distorsione della corrente di ingresso al 100% del carico nominale	<5%		
Fattore di potenza di ingresso	>0.99 dal 20% al 100% del carico nominale		
Corrente di sovraccarico	100% della corrente nominale		
Numero delle fasi di ingresso	Monofase		
Caricabatterie diretto da rete	Con rete presente, anche a UPS spento, le batterie prossime alla scarica completa, vengono ricaricate in 8/10 ore.		
Forma d'onda di uscita			
In funzionamento a rete	Sinusoidale		
In funzionamento a batteria	Sinusoidale		
Tipologia di funzionamento	Gruppo di continuità di tipo on-line, a doppia conversione, con neutro passante		
"Tempo di commutazione	"Nullo"		
Caratteristiche elettriche di uscita in funzionamento a rete			
Tensione nominale di uscita	230V + - 1%		
Frequenza nominale di uscita	50Hz/60Hz sincronizzata		
Corrente nominale di uscita	3,5 A rms	4,4 A rms	6,6 A rms
Fattore di cresta ammesso sulla corrente di uscita	3,5:1		
Potenza apparente di uscita	800 VA	1000 VA	1500 VA
Potenza attiva di uscita	800 W	1000 W	1500 VA
Distorsione armonica totale della tensione di uscita su carico resistivo	< 1%		
Distorsione armonica totale della tensione di uscita su carico non lineare (PF=0,7)	< 3%		
Capacità di sovraccarico	200% per almeno 2 secondi senza intervento del bypass automatico 150% per almeno 5 secondi senza intervento del bypass automatico 100% per almeno 10 secondi senza intervento del bypass automatico		

8 Caratteristiche tecniche

SPECIFICHE COSTRUTTIVE	3 101 60	3 101 61	3 101 62
	3 101 63	3 101 64	3 101 65
Gamma permessa del Fattore di potenza del carico applicato	da 0,7 a 1		
Numero delle fasi di uscita	Monofase		
Rendimento del 50% del carico	90,7%	91,7%	93,0%
del 75% del carico	92,3%	93,0%	93,5%
del 100% del carico	93,0%	93,3%	93,4%
Caratteristiche elettriche di uscita in funzionamento a batteria			
Tensione nominale di uscita	230V regolabile a passi di 1V da 184V a 255V		
Frequenza di uscita	50Hz/60Hz +/-1%		
Potenza apparente di uscita	800 VA	1000 VA	1500 VA
Potenza attiva di uscita	800 W	1000 W	1500 VA
Distorsione armonica totale della tensione di uscita su carico nominale non lineare PF=0,7	< 3%		
Capacità di sovraccarico	>100% per 15 secondi		
Gamma permessa del Fattore di potenza del carico nominale	da 0,7 a 1		
Funzionamento a batteria			
Tempo di ricarica fino al 90% della carica totale	5-6 ore a seconda del livello di scarica raggiunto		
Dati tecnici e quantità delle batterie	n.4 batterie piombo-acido sigillate senza manutenzione VRLA 12V 5,4 Ah connesse in serie (48 Vdc tensione serie batterie)		
Segnalazione di riserva	da 42,7V a 45,3V programmabile dall'utente		

Whad HE 800, 1000, 1500 VA

SPECIFICHE COSTRUTTIVE	3 101 60 3 101 63	3 101 61 3 101 64	3 101 62 3 101 65
Tensione minima di funzionamento a batteria	da 38V a 42V, con selezione automatica in funzione del carico applicato, oppure programmabile dall'utente		
Tempo medio di vita delle batterie	<p>3-6 anni a seconda dell'utilizzo e della temperatura di esercizio</p> <p>Attenzione!</p> <p>Le batterie contenute nel gruppo di continuità, sono soggette ad una diminuzione di capacità in funzione del tempo di vita (caratteristica propria delle batterie al piombo dichiarata dal costruttore nel manuale tecnico).</p> <p>Ad esempio, la diminuzione di capacità di una batteria con 4 anni di vita può arrivare fino al 40% con conseguente calo proporzionale dei tempi di autonomia dell'UPS in funzionamento a batteria.</p>		
Collegamento cabinet batterie aggiuntivi 3 107 74	disponibile per gruppi di continuità 3 101 60, 3 101 61, 3 101 62		
Caratteristiche del bypass			
Tipo di bypass	Statico ed elettromeccanico		
Direttive e normative di riferimento			
Sicurezza elettrica	Direttiva 2014/35/EU EN 62040-1		
EMC	Direttiva 2014/30/EU EN 62040-2		
Prestazioni e prescrizioni di prova	EN 62040-3		



LEGRAND
Pro and Consumer Service
BP 30076 - 87002
LIMOGES CEDEX FRANCE
www.legrand.com