

lenovo

Guida per l'utente

ThinkPad USB 3.0 Ultra Dock e ThinkPad USB 3.0 Pro Dock

 <http://www.lenovo.com/safety>

Nota: Prima dell'installazione del prodotto, accertarsi di leggere le informazioni sulla garanzia in Appendice B “Garanzia limitata Lenovo” a pagina 43.

Seconda edizione (Giugno 2015)

© Copyright Lenovo 2015.

NOTA SUI DIRITTI LIMITATI: se i dati o il software sono distribuiti secondo le disposizioni che regolano il contratto “GSA” (General Services Administration), l'uso, la riproduzione o la divulgazione si basa sulle limitazioni previste dal contratto n. GS-35F-05925.

Contenuto

Capitolo 1. ThinkPad USB 3.0 Ultra

Dock	1
Informazioni sul dock ultra	1
Descrizione del prodotto	1
Funzioni principali	1
Posizione dei controlli	1
Requisiti di sistema	3
Installazione del dock ultra	4
Installazione del driver di periferica su sistemi operativi Windows	4
Collegamento del dock ultra al computer notebook	4
Disinstallazione del driver di periferica da sistemi operativi Windows	6
Aggancio del dock ultra	7
Utilizzo del dock ultra	7
Utilizzo del connettore combinato per cuffia e microfono	7
Utilizzo del connettore Gigabit Ethernet	8
Utilizzo dei connettori USB	8
Utilizzo del connettore di output DP	8
Utilizzo del connettore di output HDMI	9
Utilizzo del pro dock	9
Informazioni sulle modalità di output video	9
Utilizzo del programma di utilità del dock ultra	11
Risoluzioni e frequenze di aggiornamento supportate	13
Risoluzione dei problemi	16

Capitolo 2. ThinkPad USB 3.0 Pro

Dock	21
Informazioni sul dock pro	21
Descrizione del prodotto	21
Funzioni principali	22
Posizione dei controlli	23
Requisiti di sistema	24
Installazione del dock pro	25
Installazione del driver di periferica su sistemi operativi Windows	25
Collegamento del dock pro al computer notebook	25
Disinstallazione del driver di periferica da sistemi operativi Windows	27
Aggancio del pro dock	28
Utilizzo del dock pro	28
Utilizzo del connettore combinato per cuffia e microfono	28

Utilizzo del connettore Gigabit Ethernet	29
Utilizzo dei connettori USB	29
Utilizzo del connettore di output DP	29
Utilizzo dei connettori di output video DVI-I	30
Utilizzo del dock pro	30
Informazioni sulle modalità di output video	30
Utilizzo del programma di utilità del dock pro	32
Risoluzioni e frequenze di aggiornamento supportate	35
Risoluzione dei problemi	38

Appendice A. Assistenza e

supporto	41
Supporto tecnico in linea	41
Supporto tecnico per telefono	41
Informazioni relative all'accesso facilitato	41

Appendice B. Garanzia limitata

Lenovo	43
Parte 1 - Condizioni generali	43
Parte 2 - Condizioni specifiche per i paesi	46
Parte 3 - Informazioni sul servizio di garanzia	48
Supplemento de Garantía para México	50

Appendice C. Informazioni sulle

emissioni elettromagnetiche	51
Federal Communications Commission Declaration of Conformity	51

Appendice D. Informazioni

particolari	55
Informazioni sul riciclaggio	55
Informazioni sul riciclaggio per la Cina	55
Informazioni sul riciclaggio per il Brasile	56
Informazioni WEEE importanti	56
Avviso sulla classificazione dell'esportazione	56
Marchi	56

Appendice E. Direttiva RoHS

(Restriction of Hazardous Substances)	59
Unione Europea RoHS	59
Cina RoHS	59
Turco RoHS	59
Ucraina RoHS	59
India RoHS	60

Capitolo 1. ThinkPad USB 3.0 Ultra Dock

Questo capitolo contiene informazioni relative a ThinkPad® USB 3.0 Ultra Dock (d'ora in poi denominato dock ultra).

Informazioni sul dock ultra

Questa sezione contiene la descrizione del prodotto, le funzioni principali, le posizioni dei controlli e i requisiti di sistema del dock ultra.

Descrizione del prodotto

Il dock ultra è un modulo di espansione portatile che consente di collegare il computer notebook con facilità ai dispositivi Ethernet e ad altri dispositivi, tra cui una cuffia, un microfono e i dispositivi USB.

Il pacchetto di opzioni include quanto segue:

- ThinkPad USB 3.0 Ultra Dock
- Adattatore di alimentazione
- Cavo di alimentazione
- Cavo USB 3.0 di 1 metro
- Poster della garanzia

In caso di elementi mancanti o danneggiati, contattare il rivenditore. Accertarsi di disporre dello scontrino e del materiale di imballaggio. Potrebbero essere infatti richiesti per il servizio di garanzia.

Funzioni principali

- Connettori USB: quattro connettori USB 3.0 e due connettori USB 2.0
- Connessione di rete: velocità Gigabit Ethernet
- Monitor esterni supportati: monitor DP (DisplayPort®) e monitor HDMI™ (High Definition Multimedia Interface)

Risoluzioni e frequenze di aggiornamento massime

1. Output solo DP: 3840 x 2160 pixel (30 Hz)
2. Output solo HDMI: 2560 x 1440 pixel (50 Hz)
3. Output simultaneo HDMI e DP: 2048 x 1152 pixel (60 Hz)

Per ulteriori informazioni, vedere “Risoluzioni e frequenze di aggiornamento supportate” a pagina 13.

È possibile configurare la propria area di lavoro collegando il computer notebook al dock ultra con il cavo USB 3.0 fornito, collegandovi più dispositivi e impostando il dock ultra sul proprio computer notebook; a questo punto, è possibile utilizzare i vari dispositivi ogni volta che si collega il computer notebook al dock ultra.

Posizione dei controlli

La figura seguente mostra le posizioni dei controlli sul dock ultra.

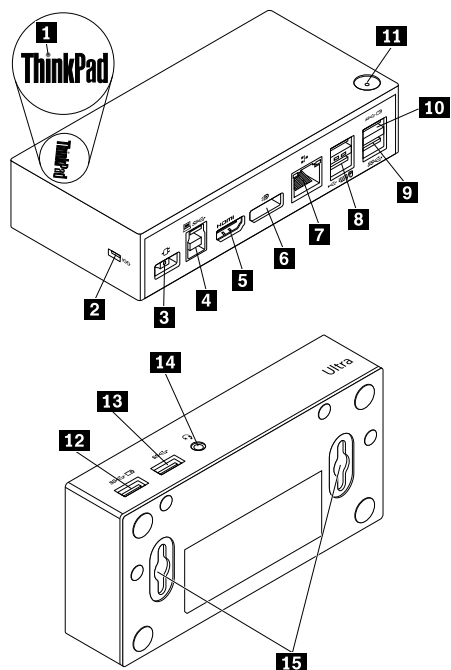


Figura 1. Panoramica del dock ultra

- 1** Indicatore di alimentazione e connessione
- 2** Slot del blocco di sicurezza
- 3** Connettore di alimentazione
- 4** Connettore upstream USB 3.0
- 5** Connettore di output HDMI
- 6** Connettore di output DP
- 7** Connettore Gigabit Ethernet
- 8** Connettori USB 2.0

- 9** Connettore USB 3.0

- 10** Connettore Always On USB 3.0
(SS ↔ USB)

- 11** Pulsante di accensione

- 12** Connettore Always On USB 3.0
(SS ↔ USB)

- 13** Connettore USB 3.0

Utilizzato per indicare se il dock ultra è acceso normalmente.

Utilizzato per fissare il dock ultra tramite un cavo di sicurezza.

Utilizzato per collegare l'adattatore di alimentazione.

Utilizzato per collegare un computer notebook.

Utilizzato per collegare un monitor esterno a un cavo HDMI.

Utilizzato per collegare un monitor esterno a un cavo DP.

Utilizzato per collegare un cavo LAN (Local Area Network).

Utilizzati per collegare dispositivi USB 2.0, ad esempio una tastiera, un mouse, un altoparlante o una stampante USB.

Note:

1. Si consiglia di collegare una tastiera e un mouse USB ai connettori.
2. Se si utilizza un dispositivo USB 3.0, si consiglia di collegarlo a un connettore USB 3.0 anziché al connettore USB 2.0 per una velocità di trasmissione USB maggiore.

Utilizzato per collegare dispositivi USB 3.0, ad esempio uno scanner, un altoparlante o una stampante USB.

Utilizzato per collegare dispositivi USB 3.0 e caricare alcuni smartphone e dispositivi digitali mobili.

Utilizzato per accendere o spegnere il dock ultra.

Utilizzato per collegare dispositivi USB 3.0 e caricare alcuni smartphone e dispositivi digitali mobili.

Utilizzato per collegare dispositivi USB 3.0, ad esempio uno scanner, un altoparlante o una stampante USB.

- 14** Connettore combinato per cuffia e microfono Utilizzato per collegare un microfono, una cuffia o un altoparlante.
- 15** Foro di montaggio VESA® Utilizzato per fissare il dock ultra su ThinkCentre® Tiny L-Bracket Mounting Kit o sulla parete.

Requisiti di sistema

Prima di utilizzare il dock ultra, verificare che il computer notebook soddisfi i seguenti requisiti generali:

- Microsoft® Windows® 7 (32 bit o 64 bit)
- Microsoft Windows 8.1 (32 bit o 64 bit)
- Microsoft Windows 10 (32 bit o 64 bit)
- Windows Media Player (WMP), CyberLink PowerDVD™ e Corel® WinDVD®
- Prestazioni elevate del piano di alimentazione della batteria
- Un driver di dispositivo

Per ulteriori informazioni sul driver di dispositivo, vedere “Installazione del driver di periferica su sistemi operativi Windows” a pagina 4.

Per l'output solo DP, l'output solo HDMI e l'output simultaneo DP/HDMI, assicurarsi che il proprio computer notebook soddisfi anche i seguenti requisiti:

- I requisiti di sistema per una risoluzione di 3840 x 2160 con output singolo DP sono i seguenti:

Requisiti minimi (per la visualizzazione di documenti e siti Web)	Requisiti consigliati (per la riproduzione video a schermo intero)
<p>Processore: Intel® Core™ i5 o i7 a oltre 2+GHz/AMD® Trinity o superiore</p> <p>Memoria: 4 GB</p> <p>Scheda video: Intel HD 4000, ATI Radeon HD7xxx, NVIDIA® GeForce® 5xxM o superiore</p> <p>USB: USB 2.0 e USB 3.0 (opzione consigliata)</p>	<p>Processore: Intel Core i7 a oltre 2+GHz/AMD Richland A 10-575x/AMD Kaveri A 10-7400P o superiore</p> <p>Memoria: 8 GB</p> <p>Scheda video: Intel HD 4000, ATI Radeon HD 8650, NVIDIA GeForce 7xxM o superiore</p> <p>USB: USB 3.0</p> <p>Disco: 7.200 rpm (rounds per minute) dell'unità disco fisso o dell'unità SSD</p> <p>Nota: se si riproduce il file video con una risoluzione di 3840 x 2160 pixel, il sistema deve essere in grado di decodificare il file video nella GPU (Graphics Processor Unit).</p>

- I requisiti di sistema per una risoluzione di 2560 x 1440 con output solo HDMI sono i seguenti:

Requisiti minimi (per la visualizzazione di documenti e siti Web)	Requisiti consigliati (per la riproduzione video a schermo intero)
<p>Processore: Intel Core i5 o i7 a oltre 2+ GHz/AMD Llano o superiore</p> <p>Memoria: 4 GB</p> <p>Scheda video: Intel GMA x 4500/36 x 0, ATI Radeon HD3xxx, NVIDIA GeForce 9xxxx o superiore</p> <p>USB: USB 2.0 e USB 3.0 (opzione consigliata)</p>	<p>Processore: Intel Core i5 o i7 a oltre 2+ GHz/AMD Llano o superiore</p> <p>Memoria: 8 GB</p> <p>Scheda video: Intel GMA x 4500/36 x 0, ATI Radeon HD3xxx, NVIDIA GeForce 9xxxx o superiore</p> <p>USB: USB 3.0</p>

- I requisiti di sistema per una risoluzione di 2048 x 1152 con output simultaneo DP e HDMI sono i seguenti:

Requisiti minimi (per la visualizzazione di documenti e siti Web)	Requisiti consigliati (per la riproduzione video a schermo intero)
<p>Processore: Intel Core2 Duo a 1,4 GHz/AMD Turion™ 64 x 2 o superiore*</p> <p>Memoria: 2 GB</p> <p>Scheda video: qualsiasi GPU supportata rilasciata dopo settembre 2009</p>	<p>Processore: Intel Core2 Duo a 2,4 GHz/AMD Turion II o superiore*</p> <p>Memoria: 2 GB</p> <p>Scheda video: Intel HD 3000, ATI Radeon HD3xxx, NVIDIA GeForce 9xxx o superiore</p>

* Qualsiasi tipo Intel Core2 Quad, i3, i5, i7, AMD Phenom, Fusion (Llano, Trinity e Richland) o Jaguar (Temash e Kabini) soddisfa i requisiti del processore.

Installazione del dock ultra

Questa sezione fornisce informazioni sulla modalità di collegamento del dock ultra al computer notebook e sulle procedure di installazione e disinstallazione del driver di dispositivo nonché di aggancio del dock ultra.

Installazione del driver di periferica su sistemi operativi Windows

Per installare il driver di dispositivo nel sistema operativo Windows 7, Windows 8.1 o Windows 10, attenersi alla seguente procedura:

1. Visitare il sito Web <http://www.lenovo.com/support/docks> e selezionare **ThinkPad USB 3.0 Ultra Dock**.
2. Individuare e scaricare il file di installazione per il driver di dispositivo.
3. Fare doppio clic sul file di installazione, quindi seguire le istruzioni visualizzate per completare l'installazione.
4. Riavviare il computer una volta che il messaggio di completamento è stato visualizzato.

Dopo aver installato il driver di dispositivo, è possibile collegare il dock ultra al computer notebook.

Collegamento del dock ultra al computer notebook

Questa sezione fornisce informazioni sul collegamento del dock ultra al computer notebook con l'adattatore di alimentazione, il cavo di alimentazione e il cavo USB 3.0 forniti.

Nota: installare il driver di dispositivo prima di collegare il dock ultra al computer notebook.

Per collegare il dock ultra al computer notebook, procedere nel modo seguente:

1. Collegare l'adattatore di alimentazione al cavo di alimentazione.
2. Collegare la presa del cavo di alimentazione alla presa elettrica.

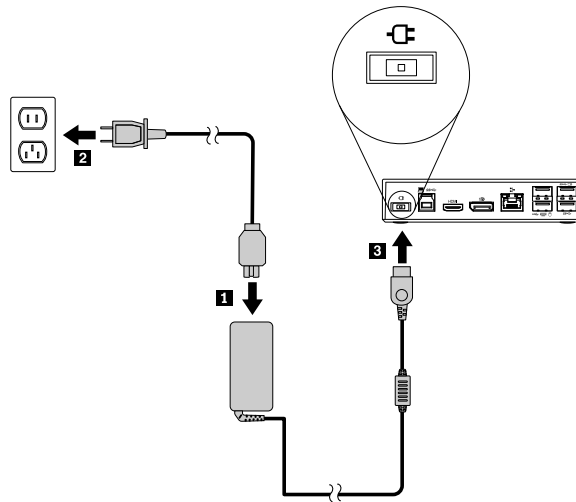


Figura 2. Collegamento dell'adattatore di alimentazione al cavo di alimentazione

3. Collegare il connettore di ingresso CC dell'adattatore di alimentazione al dock ultra. Il dock ultra si accende automaticamente. Per spegnere il dock ultra, premere il pulsante di alimentazione del dock stesso.

Note:

- a. Quando il dock ultra è alimentato, si accende automaticamente e l'indicatore di alimentazione e collegamento è acceso. Per spegnere il dock ultra, premere il pulsante di alimentazione del dock stesso.
- b. Verificare di avere collegato correttamente il dock ultra all'alimentatore. Se il dock ultra non è acceso, non sarà possibile utilizzarlo.
4. Collegare la presa USB 1 del cavo USB 3.0 al connettore upstream USB 3.0 sul dock ultra.
5. Collegare la presa USB 2 del cavo USB 3.0 a un connettore USB 3.0 disponibile sul computer notebook. Il sistema identificherà e configurerà automaticamente il dock ultra. La funzione di output video del dock ultra verrà abilitata automaticamente una volta completata la configurazione.

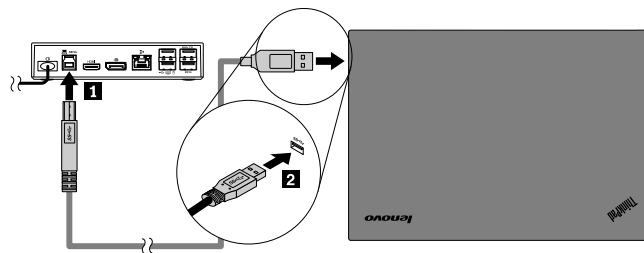


Figura 3. Collegamento del dock ultra all'alimentatore e al computer notebook

Note:

- Mentre è collegato al computer, il dock ultra non alimenta il computer notebook.
- Il collegamento del dock ultra a qualsiasi connettore diverso dal connettore USB 3.0 o l'utilizzo di qualsiasi cavo USB diverso dal cavo USB 3.0 potrebbe avere un impatto sulle prestazioni del dock ultra, in particolare sulla riproduzione dei video e sulle prestazioni Ethernet. Tuttavia, la risoluzione massima supportata non sarà ridotta.

Disinstallazione del driver di periferica da sistemi operativi Windows


Questa sezione fornisce istruzioni per la disinstallazione del driver di dispositivo dai sistemi operativi Windows.

Per disinstallare il driver di dispositivo dal sistema operativo Windows 7, Windows 8.1 o Windows 10, attenersi alla seguente procedura:

Per il sistema operativo Windows 7:

1. Chiudere tutte le applicazioni che utilizzano il dock pro.
2. Fare clic su **Start** → **Tutti i programmi** → **Lenovo USB Display** → **Disinstalla**.
3. Seguire le istruzioni visualizzate sullo schermo per disinstallare il driver di dispositivo.
4. Se necessario, riavviare il computer.

Per il sistema operativo Windows 8.1:

1. Accedere a Pannello di controllo mediante una delle seguenti operazioni:
 - Dal desktop, spostare il puntatore nell'angolo in alto a destra o in basso a destra dello schermo per visualizzare gli accessi, quindi fare clic su **Impostazioni** → **Pannello di controllo**.
 - Dalla schermata Start, procedere nel modo seguente:
 - a. Fare clic sull'icona della freccia  nell'angolo in basso a sinistra dello schermo per visualizzare la schermata delle applicazioni.
 - b. Scorrere la schermata verso destra e fare clic su **Pannello di controllo** nella sezione **Sistema Windows**.
2. A seconda della modalità del Pannello di controllo, svolgere una delle seguenti operazioni:
 - Fare clic sull'opzione **Disinstalla un programma** nel menu **Programmi**.
 - Fare clic su **Programmi e funzionalità**.
3. Selezionare **Lenovo USB Display**, quindi fare clic con il pulsante destro del mouse. Viene visualizzata l'opzione **Disinstalla**.
4. Fare clic su **Disinstalla**.
5. Seguire le istruzioni visualizzate sullo schermo per disinstallare il driver di dispositivo.

Per il sistema operativo Windows 10:

1. Dal desktop, spostare il cursore nell'angolo in basso a sinistra della schermata, quindi cercare **Pannello di controllo** nella casella di ricerca.
2. A seconda della modalità del Pannello di controllo, svolgere una delle seguenti operazioni:
 - Fare clic sull'opzione **Disinstalla un programma** nel menu **Programmi**.
 - Fare clic su **Programmi e funzionalità**.
3. Selezionare **Lenovo USB Display**, quindi fare clic con il pulsante destro del mouse. Viene visualizzata l'opzione **Disinstalla**.
4. Fare clic su **Disinstalla**.
5. Seguire le istruzioni visualizzate sullo schermo per disinstallare il driver di dispositivo.

Aggancio del dock ultra

Quando si utilizzano insieme un computer notebook ThinkPad, un dock ultra e un monitor esterno, è possibile scegliere di agganciare il dock ultra su ThinkCentre Tiny L-Bracket Mounting Kit (d'ora in poi denominata staffa a L). Ciò consente di ridurre lo spazio nell'area di lavoro.

Per ulteriori informazioni sulla staffa a L e sul monitor supportato, visitare il sito Web www.lenovo.com/support/stands.

Allineare i fori di montaggio VESA nel dock ultra con le due viti corrispondenti nella staffa a L. Installare quindi verticalmente il dock ultra sulla staffa a L come mostrato.

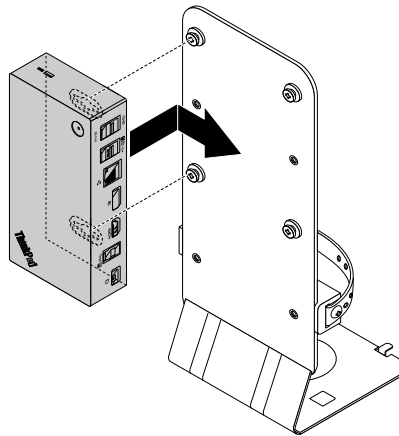


Figura 4. Aggancio del dock ultra sulla staffa a L

È anche possibile installare il dock ultra sulle viti VESA sulla parete in modo simile.

Utilizzo del dock ultra

Questa sezione fornisce informazioni sull'utilizzo del connettore combinato per cuffia e microfono, del connettore Gigabit Ethernet, del connettore di output DP, del connettore di output video HDMI e dei connettori USB sul dock ultra.

Il dock ultra espande la capacità di collegamento del computer notebook. È possibile collegare i dispositivi agli appositi connettori sul dock ultra mentre il computer notebook viene avviato. Generalmente, il computer notebook impiegherà diversi secondi per riconoscere i nuovi dispositivi.

Il dock ultra semplifica il collegamento tra il computer notebook e più dispositivi. Ad esempio, è possibile collegare i dispositivi USB e i monitor esterni al dock ultra piuttosto che al computer notebook. Quando si desidera rimuovere il computer notebook, è possibile scollegare il computer notebook dal dock ultra anziché rimuovere i dispositivi USB e i monitor esterni. Quando si desidera utilizzare nuovamente il computer notebook, è sufficiente collegare il computer notebook al dock ultra per ripristinare tutti i collegamenti precedenti e iniziare a lavorare immediatamente.

Utilizzo del connettore combinato per cuffia e microfono

Il connettore combinato per cuffia e microfono sul dock ultra è un connettore stereo in uscita combinato con microfono da 3,5 mm. Funziona solo con cuffia, microfono o altoparlante standard da 3,5 mm.

Per utilizzare il connettore combinato per cuffia e microfono sul dock ultra, collegare la cuffia, il microfono o l'altoparlante al connettore combinato per cuffia e microfono.

Nota: il connettore combinato per cuffia e microfono sul dock ultra viene abilitato automaticamente dopo aver collegato il dock ultra al computer notebook e installato il driver di dispositivo. Se, tuttavia, non si sente alcun suono proveniente dalla cuffia collegata al connettore combinato per cuffia e microfono sul dock ultra, è possibile abilitare il connettore combinato manualmente sul dock ultra. Vedere "Impostazione manuale del dispositivo di riproduzione e del dispositivo di registrazione" a pagina 11 per maggiori informazioni.

Utilizzo del connettore Gigabit Ethernet

Per utilizzare il connettore Gigabit Ethernet sul dock ultra, collegare il dock ultra a una rete da 10 Mbps, 100 Mbps o 1000 Mbps standard e attendere che il dispositivo venga configurato totalmente dal sistema operativo Windows.

La connessione Gigabit Ethernet sul dock ultra supporta completamente il programma ThinkVantage® Access Connections.

Sono presenti due indicatori nella parte superiore del connettore Gigabit Ethernet.

Stato operativo	Indicatore dell'attività
Il dock ultra è collegato correttamente alla porta Ethernet.	L'indicatore a destra resta acceso emettendo una luce verde.
Il dock ultra sta trasferendo i dati.	L'indicatore a sinistra continua a lampeggiare emettendo una luce gialla.

Utilizzo dei connettori USB

Per utilizzare i connettori USB 2.0, collegare un dispositivo USB 2.0, ad esempio il mouse o la tastiera, ai connettori USB 2.0 sul dock ultra. Per utilizzare i connettori USB 3.0, collegare un dispositivo USB 3.0 al connettore USB 3.0 sul dock ultra.

Quando il dispositivo USB è collegato correttamente a un connettore USB sul dock ultra, nell'area di notifica di Windows verrà visualizzata una finestra informativa che indica che il dispositivo USB è stato collegato al computer.

Utilizzo dei connettori Always On USB 3.0

Per impostazione predefinita, il connettore Always On USB 3.0 (SS⇌☐) consente di caricare alcuni dispositivi digitali mobili e smartphone quando il computer è nelle seguenti situazioni:

- Quando il computer è acceso o in modalità Sospensione
- Quando il computer è in modalità Ibernazione o è spento
- Quando il dock ultra è scollegato dal computer

Può fornire l'alimentazione fino a un massimo di 2,4 A durante il processo di caricamento. Quando si preme il pulsante di alimentazione per spegnere il dock ultra, il dock stesso arresta l'alimentatore.

Utilizzo del connettore di output DP

È possibile collegare un monitor esterno al dock ultra utilizzando il connettore di output DP.

Utilizzo del connettore di output HDMI

È possibile collegare un monitor esterno al dock ultra utilizzando il connettore di output HDMI.

Utilizzo del pro dock

Questa sezione fornisce informazioni sulla funzione di output video del dock ultra e istruzioni sull'utilizzo del programma di utilità del dock ultra che consente di configurarlo in base alle proprie esigenze.


Informazioni sulle modalità di output video

Nel sistema operativo Windows 7 o Windows 8.1, il dock ultra supporta le tre modalità di output video seguenti:

- “Modalità estesa” a pagina 9
- “Modalità mirroring” a pagina 10
- “Modalità visualizzazione singola” a pagina 10

La modalità estesa è la modalità predefinita. La prima volta che si collega il dock ultra al computer notebook, anche la risoluzione del computer notebook e del monitor collegato verrà modificata in base all'impostazione predefinita. È possibile configurare la risoluzione in base alle proprie esigenze.

Per il sistema operativo Windows 10:

1. Fare clic con il pulsante destro del mouse sull'icona **ThinkPad USB 3.0 Ultra Dock**  nell'area di notifica di Windows. Si apre una finestra a comparsa.
2. Selezionare **Configurazione video**. Viene visualizzata la finestra Impostazioni.
3. Nell'elenco a discesa **Più schermi**, selezionare una delle opzioni per impostare l'uscita video.

Modalità estesa

Se attivata, la modalità estesa suddivide la visualizzazione su due monitor.

Questa modalità prevede tre opzioni:

- **Estesa:** con questa opzione, il monitor del computer notebook diventa il display primario mentre il monitor esterno diventa il display secondario. Per impostazione predefinita, il display del monitor esterno si trova sul lato destro del display del monitor del computer notebook.
- **Estendi a:** con questa opzione, il monitor del computer notebook diventa il display primario mentre il monitor esterno diventa il display secondario. È possibile assegnare al monitor un proprio frame buffer utilizzando le opzioni del sottomenu **Destra, Sinistra, Sopra e Sotto** insieme all'operazione di trascinamento. Lo spazio del display è un'area continua che consente di spostare finestre e oggetti tra diversi display.
- **Imposta come monitor principale:** con questa opzione, il monitor esterno diventa il display primario mentre il monitor del computer notebook diventa quello secondario.

In modalità estesa, è possibile trascinare e rilasciare le finestre da un display all'altro. È anche possibile incrementare la produttività nel modo seguente:

- Leggendo le e-mail su uno schermo e aprendo gli allegati sull'altro
- Espandendo un foglio di calcolo su due schermi
- Ingrandendo l'area di lavoro introducendo l'intera tavolozza e le barre degli strumenti sull'altro display durante la modifica grafica
- Mantenendo il desktop su uno schermo e guardando i video sull'altro

Per attivare la suddetta modalità, procedere nel modo seguente:

1. Fare clic sull'icona **ThinkPad USB 3.0 Ultra Dock**  nell'area di notifica di Windows. Si apre una finestra a comparsa.
2. Selezionare **ThinkPad USB 3.0 Ultra Dock**, quindi selezionare una delle seguenti opzioni:
 - **Estesa**
 - **Estendi a**
 - **Imposta come monitor principale**

Per uscire dalla suddetta modalità, procedere nel modo seguente:

1. Fare clic sull'icona **ThinkPad USB 3.0 Ultra Dock**  nell'area di notifica di Windows. Si apre una finestra a comparsa.
2. Selezionare **ThinkPad USB 3.0 Ultra Dock → Spento**.

Modalità mirroring

Quando il dock ultra è in modalità mirroring, clona lo schermo del computer notebook sul monitor esterno. Il dock ultra seleziona automaticamente le impostazioni (risoluzione dello schermo, qualità del colore e velocità di aggiornamento) per il monitor esterno, che raggiunge la risoluzione ottimale in base al computer notebook.

Per attivare la suddetta modalità, procedere nel modo seguente:

1. Fare clic sull'icona **ThinkPad USB 3.0 Ultra Dock**  nell'area di notifica di Windows. Si apre una finestra a comparsa.
2. Selezionare **ThinkPad USB 3.0 Ultra Dock → Mirroring**.

Per uscire dalla suddetta modalità, procedere nel modo seguente:

1. Fare clic sull'icona **ThinkPad USB 3.0 Ultra Dock**  nell'area di notifica di Windows. Si apre una finestra a comparsa.
2. Selezionare **ThinkPad USB 3.0 Ultra Dock → Spento**.

Modalità visualizzazione singola

Quando il dock ultra è in modalità visualizzazione singola, consente di visualizzare il desktop su un solo schermo.

Questa modalità prevede due opzioni:

- **Monitor notebook spento:** con questa opzione, il display del monitor del computer notebook sarà spento e il display del monitor esterno sarà acceso.
- **Spento:** con questa opzione, il display del monitor esterno si spegne e il display del monitor del computer notebook si accende. Tuttavia, le altre funzioni come ad esempio l'audio, il collegamento Ethernet e USB possono ancora funzionare anche se il display è spento.

Per attivare la modalità di visualizzazione singola, procedere nel modo seguente:

1. Fare clic sull'icona **ThinkPad USB 3.0 Ultra Dock**  nell'area di notifica di Windows. Si apre una finestra a comparsa.
2. Selezionare **ThinkPad USB 3.0 Ultra Dock → Monitor notebook spento** oppure **Spento**.

Per uscire dalla modalità di visualizzazione singola, procedere nel modo seguente:

1. Fare clic sull'icona **ThinkPad USB 3.0 Ultra Dock**  nell'area di notifica di Windows. Si apre una finestra a comparsa.
2. Selezionare **ThinkPad USB 3.0 Ultra Dock**, quindi selezionare la modalità desiderata.

Utilizzo del programma di utilità del dock ultra

Il programma di utilità del dock ultra consente di configurare le impostazioni di visualizzazione di quest'ultimo.

Nota: le impostazioni configurate per il dock ultra verranno conservate a ogni collegamento del computer notebook al dock ultra. Questa funzione consente di utilizzare il computer notebook con più dock. Se, ad esempio, si utilizza un computer notebook a casa e in ufficio, è possibile configurare entrambe le aree di lavoro con i dock. È quindi sufficiente collegare il proprio computer notebook al dock ultra in una qualsiasi delle due aree per poter lavorare.

Impostazione manuale del dispositivo di riproduzione e del dispositivo di registrazione

Per impostazione predefinita, i computer notebook Lenovo utilizzano il connettore combinato per cuffia e microfono sul dock ultra e i connettori audio integrati vengono disabilitati quando il dock ultra è collegato.

Per impostare manualmente il dispositivo di riproduzione e il dispositivo di registrazione sul dock ultra, procedere nel modo seguente:


Per il sistema operativo Windows 7:

1. Fare clic sull'icona **ThinkPad USB 3.0 Ultra Dock**  nell'area di notifica di Windows. Si apre una finestra a comparsa.
2. Selezionare **Configurazione audio**. Viene visualizzata la finestra Impostazioni suoni e dispositivi audio.
3. Selezionare la scheda **Audio**.
4. Selezionare un dispositivo audio USB Lenovo o un altro dispositivo audio dal pannello **Riproduzione audio**, quindi selezionare un dispositivo audio USB Lenovo o un altro dispositivo audio dal pannello **Registrazione audio**.
5. Fare clic su **OK**.

Per il sistema operativo Windows 8.1:

1. Fare clic sull'icona **ThinkPad USB 3.0 Ultra Dock**  nell'area di notifica di Windows. Si apre una finestra a comparsa.
2. Selezionare **Configurazione audio**. Viene visualizzata la finestra Audio.
3. Nella scheda **Riproduzione**, selezionare un dispositivo audio USB in uscita. Nella scheda **Registrazione**, selezionare un dispositivo audio USB in entrata.
4. Fare clic su **OK**.

Per il sistema operativo Windows 10:

1. Fare clic con il pulsante destro del mouse sull'icona **ThinkPad USB 3.0 Ultra Dock**  nell'area di notifica di Windows. Si apre una finestra a comparsa.
2. Selezionare **Configurazione audio**. Viene visualizzata la finestra Audio.
3. Nella scheda **Riproduzione**, selezionare un dispositivo audio USB in uscita. Nella scheda **Registrazione**, selezionare un dispositivo audio USB in entrata.
4. Fare clic su **OK**.

Rotazione del display del monitor esterno

Il dock ultra consente di ruotare solo il display del monitor esterno nella modalità desiderata.


Per il sistema operativo Windows 7 o Windows 8.1:

Per ruotare il display del monitor esterno, procedere nel modo seguente:

1. Fare clic sull'icona **ThinkPad USB 3.0 Ultra Dock**  nell'area di notifica di Windows. Si apre una finestra a comparsa.
2. Selezionare **ThinkPad USB 3.0 Ultra Dock → Rotazione schermo**, quindi selezionare una delle seguenti opzioni:
 - **Normale**: il display del monitor esterno resta uguale al display del monitor del computer notebook.
 - **Ruotato a sinistra**: il display del monitor esterno viene ruotato di 90 gradi a sinistra.
 - **Ruotato a destra**: il display del monitor esterno viene ruotato di 90 gradi a destra.
 - **Capovolgimento**: il display del monitor esterno viene capovolto.

Nota: Per la visualizzazione normale, è possibile fare clic più volte su **Ruotato a sinistra** o **Ruotato a destra** più volte fino a capovolgere il display.

Per il sistema operativo Windows 10:

1. Fare clic con il pulsante destro del mouse sull'icona **ThinkPad USB 3.0 Ultra Dock**  nell'area di notifica di Windows. Si apre una finestra a comparsa.
2. Selezionare **Configurazione video**. Viene visualizzata la finestra Impostazioni.
3. Nell'elenco a discesa **Orientamento** selezionare una delle seguenti opzioni:
 - **Orizzontale**: il display del monitor esterno resta uguale al display del monitor del computer notebook.
 - **Verticale**: il display del monitor esterno viene ruotato di 90 gradi a sinistra.
 - **Orizzontale (capovolto)**: il display del monitor esterno viene capovolto.
 - **Verticale (capovolto)**: il display del monitor esterno viene ruotato di 90 gradi a destra.
4. Per completare l'impostazione, attenersi alle istruzioni sullo schermo.

Impostazione della risoluzione del monitor esterno

Il dock ultra consente di impostare la risoluzione del monitor esterno.


Nelle modalità estesa e visualizzazione singola, è possibile impostare la risoluzione del monitor esterno nel modo seguente:

1. Fare clic sull'icona **ThinkPad USB 3.0 Ultra Dock**  nell'area di notifica di Windows. Si apre una finestra a comparsa.
2. Selezionare **ThinkPad USB 3.0 Ultra Dock → Risoluzione dello schermo**, quindi selezionare l'opzione relativa alla risoluzione dello schermo desiderata per il monitor esterno. Ad esempio, "2048 x 1152" indica che la risoluzione dell'output video sarà 2048 x 1152 pixel.

In modalità mirroring, è possibile impostare la risoluzione del monitor esterno nel modo seguente:

1. Fare clic sull'icona **ThinkPad USB 3.0 Ultra Dock**  nell'area di notifica di Windows. Si apre una finestra a comparsa.
2. Selezionare **Configurazione video**. Viene visualizzata una finestra.
3. Nell'elenco a discesa **Risoluzione**, spostare l'indicatore di scorrimento verso l'alto per aumentare o verso il basso per diminuire la risoluzione del monitor esterno.

Per il sistema operativo Windows 10:

1. Fare clic con il pulsante destro del mouse sull'icona **ThinkPad USB 3.0 Ultra Dock**  nell'area di notifica di Windows. Si apre una finestra a comparsa.
2. Selezionare **Configurazione video**. Viene visualizzata la finestra Impostazioni.
3. Nel riquadro destro della finestra, far scorrere la barra di scorrimento fino alla fine.
4. Fare clic su **Impostazioni di visualizzazione avanzate**.
5. Nell'elenco a discesa **Risoluzione**, impostare la risoluzione del monitor esterno.

Alternanza delle modalità di output video

Per il sistema operativo Windows 7 o Windows 8.1:

Per passare da una modalità di output video ad un'altra, procedere nel modo seguente:

1. Fare clic sull'icona **ThinkPad USB 3.0 Ultra Dock**  nell'area di notifica di Windows. Si apre una finestra a comparsa.
2. Selezionare **ThinkPad USB 3.0 Ultra Dock**, quindi selezionare la modalità di output video desiderata.

Per ulteriori informazioni sulle modalità di output video, fare riferimento alla sezione "Informazioni sulle modalità di output video" a pagina 9.

Risoluzioni e frequenze di aggiornamento supportate

Le seguenti tabelle elencano le frequenze di aggiornamento supportate a varie risoluzioni per l'output video del dock ultra.

Tabella 1. Risoluzioni e frequenze di aggiornamento supportate: output solo DP

Risoluzione	Frequenza di aggiornamento (unità: Hz)
640 x 480	60, 67, 72, 75, 85
720 x 400	70, 85, 88
720 x 480	50, 60
768 x 576	50, 60
800 x 600	56, 60, 72, 75, 85
832 x 624	75
800 x 480	60
848 x 480	60
1024 x 600	60
1024 x 768	60, 70, 75, 85
1152 x 864	75
1152 x 870	75
1280 x 720	50, 60
1280 x 768	60, 75, 85
1280 x 800	60
1280 x 960	60, 85
1280 x 1024	60, 75
1360 x 768	60
1366 x 768	50, 60
1368 x 768	60
1400 x 1050	60, 75, 85
1440 x 900	60
1600 x 900	60
1600 x 1200	60
1680 x 1050	60
1920 x 1080	50, 60
1920 x 1200	60
2048 x 1080	60
2048 x 1152	60
2048 x 1280	60
2048 x 1536	60
2560 x 1440	50, 60
2560 x 1600	60
3840 x 2160	30

Note:

1. Risoluzione si riferisce al numero di pixel visualizzato in orizzontale e verticale sulla schermata.
2. Frequenza di aggiornamento (chiamata anche frequenza verticale) misura la velocità con la quale l'intera schermata viene sottoposta a nuova scansione.

Tabella 2. Risoluzioni e frequenze di aggiornamento supportate: output solo HDMI

Risoluzione	Frequenza di aggiornamento (unità: Hz)
640 x 480	60, 67, 72, 75, 85
720 x 400	70, 85, 88
720 x 480	50, 60
768 x 576	50, 60
800 x 600	56, 60, 72, 75, 85
832 x 624	75
800 x 480	60
848 x 480	60
1024 x 600	60
1024 x 768	60, 70, 75, 85
1152 x 864	75
1152 x 870	75
1280 x 720	50, 60
1280 x 768	60, 75, 85
1280 x 800	60
1280 x 960	60, 85
1280 x 1024	60, 75
1360 x 768	60
1366 x 768	50, 60
1368 x 768	60
1400 x 1050	60, 75, 85
1440 x 900	60
1600 x 900	60
1600 x 1200	60
1680 x 1050	60
1920 x 1080	50, 60
1920 x 1200	60
2048 x 1080	60
2048 x 1152	60
2048 x 1280	60
2048 x 1536	60
2560 x 1440	50

Tabella 3. Risoluzioni e frequenze di aggiornamento supportate: output simultaneo DP e HDMI

Risoluzione	Frequenza di aggiornamento (unità: Hz)
640 x 480	60, 67, 72, 75, 85
720 x 400	70, 85, 88
720 x 480	50, 60

Tabella 3. Risoluzioni e frequenze di aggiornamento supportate: output simultaneo DP e HDMI (continua)

Risoluzione	Frequenza di aggiornamento (unità: Hz)
768 x 576	50, 60
800 x 600	56, 60, 72, 75, 85
832 x 624	75
800 x 480	60
848 x 480	60
1024 x 600	60
1024 x 768	60, 70, 75, 85
1152 x 864	75
1152 x 870	75
1280 x 720	50, 60
1280 x 768	60, 75, 85
1280 x 800	60
1280 x 960	60, 85
1280 x 1024	60, 75
1360 x 768	60
1366 x 768	50, 60
1368 x 768	60
1400 x 1050	60, 75, 85
1440 x 900	60
1600 x 900	60
1600 x 1200	60
1680 x 1050	60
1920 x 1080	50, 60
1920 x 1200	60
2048 x 1080	60
2048 x 1152	60

Risoluzione dei problemi

Questo capitolo fornisce informazioni relative ai suggerimenti sulla risoluzione dei problemi per un supporto in caso di problemi con il dock ultra. Controllare innanzitutto i seguenti elementi per tentare una risoluzione del problema.

Generale

1. L'icona ThinkPad USB 3.0 Ultra Dock non viene visualizzata sullo schermo.

L'icona **ThinkPad USB 3.0 Ultra Dock** viene visualizzata solo quando al dock ultra è collegato un monitor esterno. Se è collegato un monitor esterno, verificare che il cavo video sia completamente inserito nel dock ultra e nel monitor.

2. L'indicatore di alimentazione e collegamento del dock ultra non è acceso.

Assicurarsi di aver collegato correttamente l'adattatore di alimentazione al dock ultra e a una presa elettrica funzionante e di aver premuto il pulsante di alimentazione. Non utilizzare un adattatore di alimentazione diverso da quello fornito con il dock ultra.

3. Il dock ultra è collegato a un computer tramite il cavo USB 3.0 fornito, ma non funziona.

- a. Assicurarsi che il dock ultra sia collegato correttamente all'adattatore di alimentazione. Per il funzionamento del dock ultra è necessario un adattatore di alimentazione esterno perché non viene alimentato dal connettore USB collegato al computer notebook.
- b. Assicurarsi di aver installato correttamente il driver di dispositivo del dock ultra; in caso contrario installare il driver di dispositivo e riavviare il computer.
- c. Accertarsi che il connettore USB del computer funzioni correttamente; in caso contrario, sostituirlo con altri connettori USB.

4. Il funzionamento della tastiera wireless a 2,4 GHz o del mouse wireless a 2,4 GHz viene interrotto. Il puntatore del mouse si muove in ritardo o non è possibile spostarlo. Alcuni caratteri vengono persi durante l'input dalla tastiera.

Si consiglia di collegare il dispositivo di ricezione a 2,4 GHz al connettore USB 3.0 anteriore sul dock ultra ed evitare di collegare un altro dispositivo USB 3.0 accanto al connettore con il dispositivo di ricezione collegato.

5. Quando si collega il dispositivo (ad esempio un telefono cellulare) al dock per la ricarica, la velocità di caricamento si riduce.

Assicurarsi di collegare il telefono cellulare al connettore Always On USB 3.0. Scollegando il dock ultra dal computer, la velocità di caricamento può risultare maggiore.

6. I telefoni cellulari o altri dispositivi USB non possono essere caricati una volta collegati al connettore Always On USB 3.0.

Si consiglia di scollegare il dock ultra dal computer notebook, quindi di caricare i telefoni cellulari o altri dispositivi USB.

7. Il mouse e la tastiera non possono riattivare il sistema del computer una volta collegati al connettore Always On USB 3.0.

Si consiglia di collegare il mouse o la tastiera all'altro connettore USB.

Output video

1. Il display del monitor esterno è vuoto.

- Assicurarsi che il computer notebook collegato al dock ultra funzioni correttamente e non sia in modalità standby o ibernazione. Quando il computer notebook è in modalità standby o ibernazione, il display del monitor esterno è sempre vuoto.
- Assicurarsi che il driver di dispositivo sia installato in base alle istruzioni di installazione e che l'icona per il dock ultra sia visibile nell'area di notifica di Windows.
- Verificare che i seguenti collegamenti siano stati effettuati correttamente:
 - Collegamento tra cavo USB 3.0 e computer notebook
 - Collegamento tra cavo USB 3.0 e dock ultra
 - Collegamento tra adattatore di alimentazione, dock ultra e presa elettrica
 - Collegamento tra cavo video, dock ultra e monitor esterno
- Se il problema persiste, scollegare tutti i collegamenti del dock ultra e disinstallare il relativo driver di dispositivo. Reinstallare quindi il driver di dispositivo e il dock ultra.

2. Non è possibile riprodurre i video sul monitor esterno ma è possibile riprodurli sul monitor del computer notebook.

Alcuni computer notebook non supportano il protocollo COPP (Certified Output Protection Protocol) e non sarà possibile riprodurre i video protetti sul monitor esterno collegato al dock ultra. Anche il programma Corel WinDVD 10 ha limiti nella riproduzione di video se si utilizza il sistema operativo Windows XP.

Per riprodurre video sul monitor esterno, è possibile collegare il monitor esterno al connettore HDMI o DP sul computer notebook ed estendere la visualizzazione al monitor esterno. Per ulteriori informazioni sulla configurazione delle impostazioni di visualizzazione, consultare la sezione "Utilizzo del programma di utilità del dock ultra" a pagina 11.

3. Le immagini sul monitor esterno sono tremolanti.

Controllare l'impostazione relativa alla risoluzione del display del computer notebook e assicurarsi che la risoluzione sia supportata dal dock ultra.

4. I colori delle immagini sul monitor esterno non sono corretti.

Controllare l'impostazione relativa alla risoluzione del display del computer e assicurarsi che sia supportata dal dock ultra.

5. Il computer riproduce contenuti Web in formato Flash. Tuttavia, quando si trascina e si ingrandisce la finestra di riproduzione sul monitor esterno, la riproduzione si interrompe.

Per risolvere il problema, eseguire un aggiornamento all'ultima versione di Adobe Flash Player.

6. I file video non possono essere riprodotti in modo corretto sul monitor esterno con una risoluzione configurata di 3840 x 2160 pixel (30 Hz).

Il dock ultra supporta i video con una frequenza di fotogrammi minore di o uguale a 24 fotogrammi al secondo (fps). Consuma molte risorse del computer notebook quando si riproduce il video sul monitor esterno con una risoluzione configurata di 3840 x 2160 pixel (30 hz). Per ulteriori informazioni sui requisiti di sistema consigliati, vedere "Requisiti di sistema" a pagina 3. Il video con una frequenza di fotogrammi maggiore di 24 fps potrebbe non essere riprodotto in modo corretto. È possibile ridurre la risoluzione del monitor esterno per ottenere prestazioni migliori.

Audio

Non proviene alcun suono dagli altoparlanti del computer notebook o non è possibile utilizzare i connettori audio sul computer notebook.

Per impostazione predefinita, i computer ThinkPad e altri computer notebook Lenovo utilizzano il connettore combinato per cuffia e microfono sul dock ultra e i connettori audio integrati vengono disabilitati quando il dock ultra è collegato.

Per abilitare i connettori audio integrati del computer notebook, procedere nel modo seguente:

1. Fare clic con il pulsante destro del mouse sull'icona **Volume** nell'area di notifica di Windows.
2. Selezionare **Suoni** per visualizzare la finestra Audio.
3. Fare clic sulla scheda **Riproduzione** per selezionare una periferica audio incorporata e scegliere la scheda **Registrazione** per selezionare un'altra periferica audio incorporata.
4. Nella scheda **Riproduzione**, selezionare un dispositivo audio integrato. Nella scheda **Registrazione**, selezionare un altro dispositivo audio integrato.

Vedere "Impostazione manuale del dispositivo di riproduzione e del dispositivo di registrazione" a pagina 11 per maggiori informazioni.

Note:

1. Per applicare le nuove impostazioni, riavviare le applicazioni che attualmente utilizzano i dispositivi audio.

2. Le impostazioni modificate verranno salvate fino alla prossima modifica.

Capitolo 2. ThinkPad USB 3.0 Pro Dock

Questo capitolo contiene informazioni relative a ThinkPad USB 3.0 Pro Dock (d'ora in poi denominato dock pro).

Informazioni sul dock pro

Questa sezione contiene la descrizione del prodotto, le funzioni principali, le posizioni dei controlli e i requisiti di sistema del dock pro.

Descrizione del prodotto

Il dock pro è un modulo di espansione portatile che consente di collegare il computer notebook con facilità ai dispositivi Ethernet e ad altri dispositivi, tra cui una cuffia, un microfono e i dispositivi USB (Universal Serial Bus).

Il pacchetto di opzioni include quanto segue:

- ThinkPad USB 3.0 Pro Dock
- Adattatore di alimentazione
- Cavo di alimentazione
- Cavo USB 3.0 di 1 metro
- Adattatore DVI-I to VGA
- Poster della garanzia

In caso di elementi mancanti o danneggiati, contattare il rivenditore. Accertarsi di disporre dello scontrino e del materiale di imballaggio. Potrebbero essere infatti richiesti per il servizio di garanzia.

Funzioni principali

- Connettori USB: tre connettori USB 3.0 e due connettori USB 2.0
- Connessione di rete: velocità Gigabit Ethernet
- Monitor esterni supportati: monitor DP, monitor DVI-I (Digital Visual Interface - Integrated) e monitor VGA (Video Graphics Array) (richiede un ulteriore adattatore DVI-I to VGA)

Risoluzioni e frequenze di aggiornamento massime

1. Output solo DP: 2560 x 1600 pixel (60 Hz)
2. Output solo DVI-I oppure output solo VGA: 2048 x 1152 pixel (60 Hz)
3. Output simultaneo DVI-I/DP oppure output simultaneo VGA/DP: 2048 x 1152 pixel (60 Hz)

Per ulteriori informazioni, vedere “Risoluzioni e frequenze di aggiornamento supportate” a pagina 35.

È possibile configurare la propria area di lavoro collegando il computer notebook al dock pro con il cavo USB 3.0 fornito, collegandovi più dispositivi e impostando il dock pro sul proprio computer notebook; a questo punto, è possibile utilizzare i vari dispositivi ogni volta che si collega il computer notebook al dock pro.

Posizione dei controlli

La figura seguente mostra le posizioni dei controlli sul dock pro.

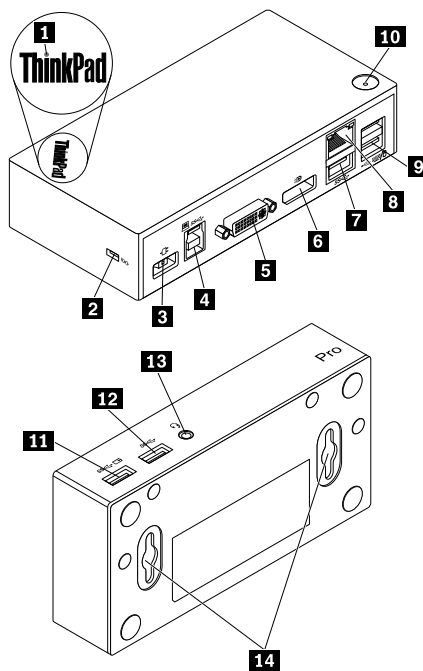


Figura 5. Panoramica del dock pro

- 1** Indicatore di alimentazione e connessione
- 2** Slot del blocco di sicurezza
- 3** Connettore di alimentazione
- 4** Connettore upstream USB 3.0
- 5** Connettore di output video DVI-I

- 6** Connettore di output DP
- 7** Connettore USB 3.0
- 8** Connettore Gigabit Ethernet
- 9** Connettori USB 2.0

- 10** Pulsante di accensione

Utilizzato per indicare se il dock pro è acceso normalmente.

Utilizzato per fissare il dock pro tramite un cavo di sicurezza.

Utilizzato per collegare l'adattatore di alimentazione.

Utilizzato per collegare un computer notebook.

Utilizzato per collegare un monitor esterno ad un cavo DVI. È inoltre possibile collegare un adattatore DVI-I to VGA al connettore di output video DVI-I e, mediante un cavo VGA, collegare il monitor esterno all'adattatore DVI-I to VGA.

Utilizzato per collegare un monitor esterno a un cavo DP.

Utilizzato per collegare dispositivi USB 3.0, ad esempio uno scanner, un altoparlante o una stampante USB.

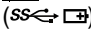
Utilizzato per collegare un cavo LAN (Local Area Network).

Utilizzati per collegare dispositivi USB 2.0, ad esempio una tastiera, un mouse, un altoparlante o una stampante USB.

Note:

1. Si consiglia di collegare una tastiera e un mouse USB ai connettori.
2. Se si utilizza un dispositivo USB 3.0, si consiglia di collegarlo a un connettore USB 3.0 anziché al connettore USB 2.0 per una velocità di trasmissione USB maggiore.

Utilizzato per accendere o spegnere il dock pro.

- | | |
|---------------------------------------------------------------------------------------------------------------------------------|------------------------------------------------------------------------------------------------------------|
| 11 Connettore Always On USB 3.0
() | Utilizzato per collegare dispositivi USB 3.0 e caricare alcuni smartphone e dispositivi digitali mobili. |
| 12 Connettore USB 3.0 | Utilizzato per collegare dispositivi USB 3.0, ad esempio uno scanner, un altoparlante o una stampante USB. |
| 13 Connettore combinato per cuffia e microfono | Utilizzato per collegare un microfono, una cuffia o un altoparlante. |
| 14 Foro di montaggio VESA | Utilizzato per fissare il dock pro sulla staffa a L o sulla parete. |

Requisiti di sistema

Prima di utilizzare il dock pro, verificare che il computer notebook soddisfi i seguenti requisiti generali:

- Microsoft Windows 7 (32 bit o 64 bit)
- Microsoft Windows 8.1 (32 bit o 64 bit)
- Microsoft Windows 10 (32 bit o 64 bit)
- Windows Media Player (WMP), CyberLink PowerDVD e Corel WinDVD
- Prestazioni elevate del piano di alimentazione della batteria
- Un driver di dispositivo

Per ulteriori informazioni sul driver di dispositivo, vedere “Installazione del driver di periferica su sistemi operativi Windows” a pagina 25.

Per l'output solo DP, l'output solo DVI-I o VGA, l'output simultaneo DP/DVI-I e l'output simultaneo DP/VGA, assicurarsi che il proprio computer notebook soddisfi anche i seguenti requisiti:

- I requisiti di sistema per una risoluzione di 2048 x 1152 con output solo DVI-I oppure output solo VGA sono i seguenti:

Requisiti minimi (per la visualizzazione di documenti e siti Web)	Requisiti consigliati (per la riproduzione video a schermo intero)
Processore: Intel Core2 Duo a 1,4 GHz/AMD Turion 64 x 2 o superiore* Memoria: 2 GB Scheda video: qualsiasi GPU supportata rilasciata dopo settembre 2009	Processore: Intel Core2 Duo a 2,4 GHz/AMD Turion II o superiore* Memoria: 2 GB Scheda video: Intel HD 3000, ATI Radeon HD3xxx, NVIDIA GeForce 9xxx o superiore

* Qualsiasi tipo Intel Core2 Quad, i3, i5, i7, AMD Phenom, Fusion (Llano, Trinity e Richland) o Jaguar (Temash e Kabini) soddisfa i requisiti del processore.

- I requisiti di sistema per una risoluzione di 2560 x 1440 o 2560 x 1600 con output solo DP sono i seguenti:

Requisiti minimi (per la visualizzazione di documenti e siti Web)	Requisiti consigliati (per la riproduzione video a schermo intero)
Processore: Intel Core i5 o i7 a oltre 2+ GHz/AMD Llano o superiore Memoria: 4 GB Scheda video: Intel GMA x 4500/36 x 0, ATI Radeon HD3xxx, NVIDIA GeForce 9xxxx o superiore USB: USB 2.0 e USB 3.0 (opzione consigliata)	Processore: Intel Core i5 o i7 a oltre 2+ GHz/AMD Llano o superiore Memoria: 8 GB Scheda video: Intel GMA x 4500/36 x 0, ATI Radeon HD3xxx, NVIDIA GeForce 9xxxx o superiore USB: USB 3.0

- I requisiti di sistema per una risoluzione di 2048 x 1152 con output simultaneo DP/VGA e output simultaneo DP/DVI-I sono i seguenti:

Requisiti minimi (per la visualizzazione di documenti e siti Web)	Requisiti consigliati (per la riproduzione video a schermo intero)
Punteggio WEI complessivo: 3.0 o superiore Processore: Intel Core 2 Duo a 2,4 GHz/AMD Turion II o superiore * Memoria: 2 GB Scheda video: Intel GMA x 4500/36 x 0, ATI Radeon HD3xxx, NVIDIA GeForce 9xxx o superiore	Punteggio WEI complessivo: 6.0 o superiore Processore: Intel Core i5 o i7 a oltre 2+GHz/AMD Turion II o superiore* Memoria: 4 GB Scheda video: Intel HD 4000, ATI Radeon HD5/6xxx, NVIDIA GeForce 4xxM o superiore

* Qualsiasi tipo Intel Core2 Quad, i3, i5, i7, AMD Phenom, Fusion (Llano, Trinity e Richland) o Jaguar (Temash e Kabini) soddisfa i requisiti del processore.

Installazione del dock pro

Questa sezione fornisce informazioni sulla modalità di collegamento del dock pro al computer notebook e sulle procedure di installazione e disinstallazione del driver di dispositivo nonché di aggancio del dock pro.

Installazione del driver di periferica su sistemi operativi Windows

Per installare il driver di dispositivo nel sistema operativo Windows 7, Windows 8.1 o Windows 10, attenersi alla seguente procedura:

1. Visitare il sito Web <http://www.lenovo.com/support/docks> e selezionare **ThinkPad USB 3.0 Pro Dock**.
2. Individuare e scaricare il file di installazione per il driver di dispositivo.
3. Fare doppio clic sul file di installazione, quindi seguire le istruzioni visualizzate per completare l'installazione.
4. Riavviare il computer una volta che il messaggio di completamento è stato visualizzato. Il sistema identificherà e configurerà automaticamente il dock pro. La funzione di output video del dock pro verrà abilitata automaticamente una volta completata la configurazione.

Dopo aver installato il driver di dispositivo, è possibile collegare il dock pro al computer notebook.

Collegamento del dock pro al computer notebook

Questa sezione fornisce informazioni sul collegamento del dock pro al computer notebook con l'adattatore di alimentazione, il cavo di alimentazione e il cavo USB 3.0 forniti.

Nota: installare il driver di dispositivo prima di collegare il dock pro al computer notebook.

Per collegare il dock pro al computer notebook, procedere nel modo seguente:

1. Collegare l'adattatore di alimentazione al cavo di alimentazione.
2. Collegare la presa del cavo di alimentazione alla presa elettrica.

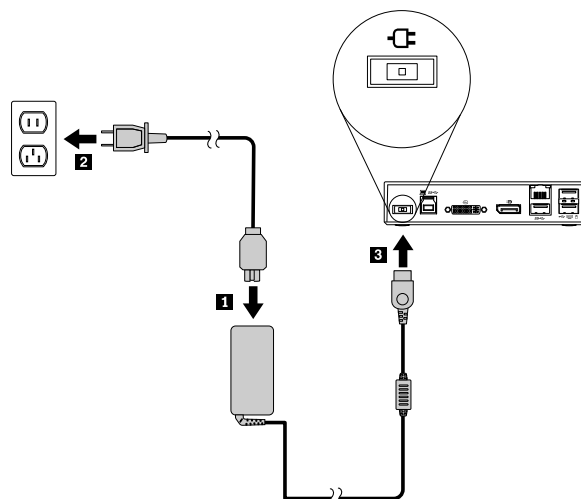


Figura 6. Collegamento dell'adattatore di alimentazione al cavo di alimentazione

3. Collegare il connettore di ingresso CC dell'adattatore di alimentazione al dock pro. Il dock pro si accende automaticamente. Per spegnere il dock pro, premere il pulsante di alimentazione del dock stesso.

Note:

- a. Quando il dock pro è alimentato, si accende automaticamente e l'indicatore di alimentazione e collegamento è acceso. Per spegnere il dock pro, premere il pulsante di alimentazione del dock stesso.
 - b. Verificare di avere collegato correttamente il dock pro all'alimentatore. Se il dock pro non è acceso, non sarà possibile utilizzarlo.
4. Collegare la presa USB 1 del cavo USB 3.0 al connettore upstream USB 3.0 sul dock pro.
 5. Collegare la presa USB 2 del cavo USB 3.0 a un connettore USB 3.0 disponibile sul computer notebook. Il sistema identificherà e configurerà automaticamente il dock pro. La funzione di output video del dock pro verrà abilitata automaticamente una volta completata la configurazione.

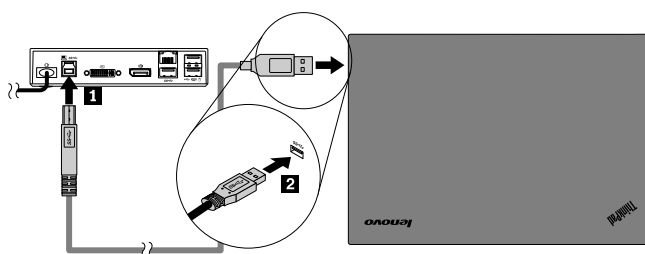


Figura 7. Collegamento del dock pro all'alimentatore e al computer notebook

Note:

- Mentre è collegato al computer, il dock pro non alimenta il computer notebook.
- Il collegamento del dock pro a qualsiasi connettore diverso dal connettore USB 3.0 o l'utilizzo di qualsiasi cavo USB diverso dal cavo USB 3.0 potrebbe avere un impatto sulle prestazioni del dock pro, in particolare sulla riproduzione dei video e sulle prestazioni Ethernet. Tuttavia, la risoluzione massima supportata non sarà ridotta.

Disinstallazione del driver di periferica da sistemi operativi Windows


Questa sezione fornisce istruzioni per la disinstallazione del driver di dispositivo dai sistemi operativi Windows.

Per disinstallare il driver di dispositivo dal sistema operativo Windows 7, Windows 8.1 o Windows 10, attenersi alla seguente procedura:

Per il sistema operativo Windows 7:

1. Chiudere tutte le applicazioni che utilizzano il dock pro.
2. Fare clic su **Start → Tutti i programmi → Lenovo USB Display → Disinstalla**.
3. Seguire le istruzioni visualizzate sullo schermo per disinstallare il driver di dispositivo.
4. Se necessario, riavviare il computer.

Per il sistema operativo Windows 8.1:

1. Accedere a Pannello di controllo mediante una delle seguenti operazioni:
 - Dal desktop, spostare il puntatore nell'angolo in alto a destra o in basso a destra dello schermo per visualizzare gli accessi, quindi fare clic su **Impostazioni → Pannello di controllo**.
 - Dalla schermata Start, procedere nel modo seguente:
 - a. Fare clic sull'icona della freccia  nell'angolo in basso a sinistra dello schermo per visualizzare la schermata delle applicazioni.
 - b. Scorrere la schermata verso destra e fare clic su **Pannello di controllo** nella sezione **Sistema Windows**.
2. A seconda della modalità del Pannello di controllo, svolgere una delle seguenti operazioni:
 - Fare clic sull'opzione **Disinstalla un programma** nel menu **Programmi**.
 - Fare clic su **Programmi e funzionalità**.
3. Selezionare **Lenovo USB Display**, quindi fare clic con il pulsante destro del mouse. Viene visualizzata l'opzione **Disinstalla**.
4. Fare clic su **Disinstalla**.
5. Seguire le istruzioni visualizzate sullo schermo per disinstallare il driver di dispositivo.

Per il sistema operativo Windows 10:

1. Dal desktop, spostare il cursore nell'angolo in basso a sinistra della schermata, quindi cercare **Pannello di controllo** nella casella di ricerca.
2. A seconda della modalità del Pannello di controllo, svolgere una delle seguenti operazioni:
 - Fare clic sull'opzione **Disinstalla un programma** nel menu **Programmi**.
 - Fare clic su **Programmi e funzionalità**.
3. Selezionare **Lenovo USB Display**, quindi fare clic con il pulsante destro del mouse. Viene visualizzata l'opzione **Disinstalla**.
4. Fare clic su **Disinstalla**.
5. Seguire le istruzioni visualizzate sullo schermo per disinstallare il driver di dispositivo.

Aggancio del pro dock

Quando si utilizzano insieme un computer notebook ThinkPad, un dock pro e un monitor esterno, è possibile scegliere di agganciare il dock pro su ThinkCentre Tiny L-Bracket Mounting Kit (d'ora in poi denominata staffa a L). Ciò consente di ridurre lo spazio nell'area di lavoro.

Per ulteriori informazioni sulla staffa a L e sul monitor supportato, visitare il sito Web www.lenovo.com/support/stands.

Allineare i fori di montaggio VESA nel dock pro con le due viti corrispondenti nella staffa a L. Installare quindi verticalmente il dock pro sulla staffa a L come mostrato.

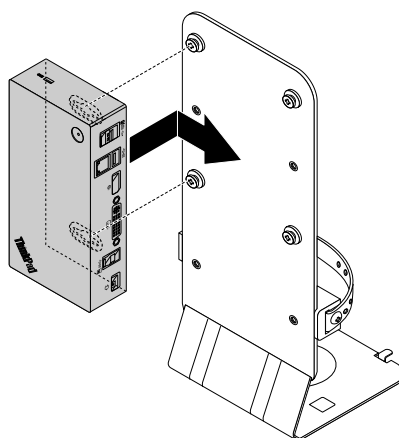


Figura 8. Aggancio del dock pro sulla staffa a L

È anche possibile installare il dock pro sulle viti VESA sulla parete in modo simile.

Utilizzo del dock pro

Questa sezione fornisce informazioni sull'utilizzo del connettore combinato per cuffia e microfono, del connettore Gigabit Ethernet, del connettore di output DP, del connettore di output video DVI-I e dei connettori USB sul dock pro.

Il dock pro espande la capacità di collegamento del computer notebook. È possibile collegare i dispositivi agli appositi connettori sul dock pro mentre il computer notebook viene avviato. Generalmente, il computer notebook impiegherà diversi secondi per riconoscere i nuovi dispositivi.

Il dock pro semplifica il collegamento tra il computer notebook e i dispositivi USB o i monitor esterni. È possibile collegare i dispositivi USB e i monitor esterni al dock pro piuttosto che al computer notebook. Quando si desidera rimuovere il computer notebook, è possibile scollegare il computer stesso dal dock pro anziché rimuovere i dispositivi USB e i monitor esterni. Quando si desidera utilizzare nuovamente il computer notebook, è sufficiente collegare il computer stesso al dock pro per ripristinare tutti i collegamenti precedenti e iniziare a lavorare immediatamente.

Utilizzo del connettore combinato per cuffia e microfono

Il connettore combinato per cuffia e microfono sul dock pro è un connettore stereo in uscita combinato con microfono da 3,5 mm. Funziona solo con cuffia, microfono o altoparlante standard da 3,5 mm.

Per utilizzare il connettore combinato per cuffia e microfono sul dock pro, collegare la cuffia, il microfono o l'altoparlante al connettore combinato per cuffia e microfono.

Nota: il connettore combinato per cuffia e microfono sul dock pro viene abilitato automaticamente dopo aver collegato il dock pro al computer notebook e installato il driver di dispositivo. Se, tuttavia, non si sente alcun suono proveniente dalla cuffia collegata al connettore combinato per cuffia e microfono sul dock pro, è possibile abilitare il connettore combinato manualmente sul dock pro. Vedere “Impostazione manuale del dispositivo di riproduzione e del dispositivo di registrazione” a pagina 33 per maggiori informazioni.

Utilizzo del connettore Gigabit Ethernet

Per utilizzare il connettore Gigabit Ethernet sul dock pro, collegare il dock pro a una rete da 10 Mbps, 100 Mbps o 1000 Mbps standard e attendere che il dispositivo venga configurato totalmente dal sistema operativo Windows.

La connessione Gigabit Ethernet sul dock pro supporta completamente il programma ThinkVantage Access Connections.

Sono presenti due indicatori nella parte superiore del connettore Gigabit Ethernet.


Stato operativo	Indicatore dell'attività
Il dock pro è collegato correttamente alla porta Ethernet.	L'indicatore a destra resta acceso emettendo una luce verde.
Il dock pro sta trasferendo i dati.	L'indicatore a sinistra continua a lampeggiare emettendo una luce gialla.

Utilizzo dei connettori USB

Per utilizzare i connettori USB 2.0, collegare un dispositivo USB 2.0, ad esempio il mouse o la tastiera, ai connettori USB 2.0 sul dock pro. Per utilizzare i connettori USB 3.0, collegare un dispositivo USB 3.0 al connettore USB 3.0 sul dock pro.

Quando il dispositivo USB è collegato correttamente a un connettore USB sul dock pro, nell'area di notifica di Windows verrà visualizzata una finestra informativa che indica che il dispositivo USB è stato collegato al computer.

Utilizzo dei connettori Always On USB 3.0

Per impostazione predefinita, il connettore Always On USB 3.0 () consente di caricare alcuni dispositivi digitali mobili e smartphone quando il computer è nelle seguenti situazioni:

- Quando il computer è acceso o in modalità Sospensione
- Quando il computer è in modalità Ibernazione o è spento
- Quando il dock pro è scollegato dal computer

Può fornire l'alimentazione fino a un massimo di 2,4 A durante il processo di caricamento. Quando si preme il pulsante di alimentazione per spegnere il dock pro, il dock stesso arresta l'alimentatore.

Utilizzo del connettore di output DP

È possibile collegare un monitor esterno al dock pro utilizzando il connettore di output DP.

Utilizzo dei connettori di output video DVI-I

È possibile collegare un monitor esterno al dock pro utilizzando il connettore di output video DVI-I.

Per utilizzare il connettore di output video DVI-I, collegare il cavo DVI del monitor esterno al connettore di output video DVI-I sul dock pro.

È anche possibile collegare un monitor esterno con un connettore VGA al dock pro utilizzando un adattatore DVI-I to VGA. Per utilizzare l'adattatore DVI-I to VGA, completare la seguente procedura:

1. Collegare l'adattatore DVI-I to VGA al connettore di output video DVI-I sul dock pro.
2. Stringere le due viti sull'adattatore DVI-I to VGA.

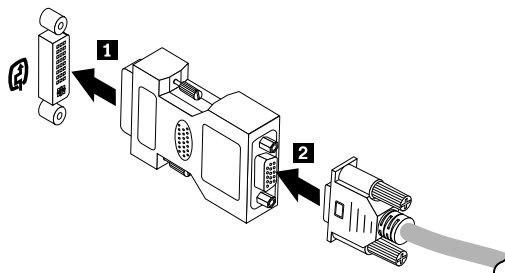


Figura 9. Utilizzo dell'adattatore DVI-I to VGA

3. Collegare il connettore VGA del monitor esterno all'adattatore DVI-I to VGA utilizzando un cavo VGA.

È possibile regolare le impostazioni video per personalizzare l'utilizzo del dock pro. Per ulteriori informazioni, consultare "Utilizzo del programma di utilità del dock pro" a pagina 32.

Nota: per ottenere prestazioni migliori, regolare il monitor esterno occasionalmente per riallinearne le impostazioni con l'output video del dock pro. Per ulteriori informazioni sulla procedura di regolazione, fare riferimento alla documentazione in dotazione con il monitor esterno.

Utilizzo del dock pro

Questa sezione fornisce informazioni sulla funzione di output video del dock pro e istruzioni sull'utilizzo del programma di utilità del dock pro che consente di configurarlo in base alle proprie esigenze.


Informazioni sulle modalità di output video

Nel sistema operativo Windows 7, Windows 8 o Windows 8.1, il dock pro supporta le tre modalità di output video seguenti:

- "Modalità estesa" a pagina 31
- "Modalità mirroring" a pagina 32
- "Modalità visualizzazione singola" a pagina 32

La modalità estesa è la modalità predefinita. La prima volta che si collega il dock pro al computer notebook, anche la risoluzione del computer notebook e del monitor collegato verrà modificata in base all'impostazione predefinita. È possibile configurare la risoluzione in base alle proprie esigenze.

Per il sistema operativo Windows 10:

1. Fare clic con il pulsante destro del mouse sull'icona **ThinkPad USB 3.0 Ultra Dock**  nell'area di notifica di Windows. Si apre una finestra a comparsa.
2. Selezionare **Configurazione video**. Viene visualizzata la finestra Impostazioni.
3. Nell'elenco a discesa **Più schermi**, selezionare una delle opzioni per impostare l'uscita video.

Modalità estesa

Se attivata, la modalità estesa suddivide la visualizzazione su due monitor.


Questa modalità prevede tre opzioni:

- **Estesa:** con questa opzione, il monitor del computer notebook diventa il display primario mentre il monitor esterno diventa il display secondario. Per impostazione predefinita, il display del monitor esterno si trova sul lato destro del display del monitor del computer notebook.
- **Estendi a:** con questa opzione, il monitor del computer notebook diventa il display primario mentre il monitor esterno diventa il display secondario. È possibile assegnare al monitor un proprio frame buffer utilizzando le opzioni del sottomenu **Destra**, **Sinistra**, **Sopra** e **Sotto** insieme all'operazione di trascinamento. Lo spazio del display è un'area continua che consente di spostare finestre e oggetti tra diversi display.
- **Imposta come monitor principale:** con questa opzione, il monitor esterno diventa il display primario mentre il monitor del computer notebook diventa quello secondario.

In modalità estesa, è possibile trascinare e rilasciare le finestre da un display all'altro. È anche possibile incrementare la produttività nel modo seguente:

- Leggendo le e-mail su uno schermo e aprendo gli allegati sull'altro
- Espandendo un foglio di calcolo su due schermi
- Ingrandendo l'area di lavoro introducendo l'intera tavolozza e le barre degli strumenti sull'altro display durante la modifica grafica
- Mantenendo il desktop su uno schermo e guardando i video sull'altro

Per attivare la suddetta modalità, procedere nel modo seguente:

1. Fare clic sull'icona **ThinkPad USB 3.0 Pro Dock**  nell'area di notifica di Windows. Si apre una finestra a comparsa.
2. Selezionare **ThinkPad USB 3.0 Pro Dock**, quindi selezionare una delle seguenti opzioni:
 - **Estesa**
 - **Estendi a**
 - **Imposta come monitor principale**

Per uscire dalla suddetta modalità, procedere nel modo seguente:

1. Fare clic sull'icona **ThinkPad USB 3.0 Pro Dock**  nell'area di notifica di Windows. Si apre una finestra a comparsa.
2. Selezionare **ThinkPad USB 3.0 Pro Dock → Spento**.

Modalità mirroring

Quando il dock pro è in modalità mirroring, clona lo schermo del computer notebook sul monitor esterno. Il dock pro seleziona automaticamente le impostazioni (risoluzione dello schermo, qualità del colore e velocità di aggiornamento) per il monitor esterno, che raggiunge la risoluzione ottimale in base al computer notebook.

Per attivare la suddetta modalità, procedere nel modo seguente:

1. Fare clic sull'icona **ThinkPad USB 3.0 Pro Dock**  nell'area di notifica di Windows. Si apre una finestra a comparsa.
2. Selezionare **ThinkPad USB 3.0 Pro Dock → Mirroring**.

Per uscire dalla suddetta modalità, procedere nel modo seguente:

1. Fare clic sull'icona **ThinkPad USB 3.0 Pro Dock**  nell'area di notifica di Windows. Si apre una finestra a comparsa.
2. Selezionare **ThinkPad USB 3.0 Pro Dock → Spento**.


Modalità visualizzazione singola

Quando il dock pro è in modalità visualizzazione singola, consente di visualizzare il desktop su un solo schermo.

Questa modalità prevede due opzioni:

- **Monitor notebook spento:** con questa opzione, il display del monitor del computer notebook sarà spento e il display del monitor esterno sarà acceso.
- **Spento:** con questa opzione, il display del monitor esterno si spegne e il display del monitor del computer notebook si accende. Tuttavia, le altre funzioni come ad esempio l'audio, il collegamento Ethernet e USB possono ancora funzionare anche se il display è spento.

Per attivare la modalità di visualizzazione singola, procedere nel modo seguente:

1. Fare clic sull'icona **ThinkPad USB 3.0 Pro Dock**  nell'area di notifica di Windows. Si apre una finestra a comparsa.
2. Selezionare **ThinkPad USB 3.0 Pro Dock → Monitor notebook spento** oppure **Spento**.

Per uscire dalla modalità di visualizzazione singola, procedere nel modo seguente:

1. Fare clic sull'icona **ThinkPad USB 3.0 Pro Dock**  nell'area di notifica di Windows. Si apre una finestra a comparsa.
2. Selezionare **ThinkPad USB 3.0 Pro Dock**, quindi selezionare la modalità desiderata.

Utilizzo del programma di utilità del dock pro

Il programma di utilità del dock pro consente di configurare le impostazioni di visualizzazione di quest'ultimo.

Nota: le impostazioni configurate per il dock pro verranno conservate a ogni collegamento del computer notebook al dock pro. Questa funzione consente di utilizzare il computer notebook con più dock. Se, ad esempio, si utilizza un computer notebook a casa e in ufficio, è possibile configurare entrambe le aree di lavoro con i dock. È quindi sufficiente collegare il proprio computer notebook al dock pro in una qualsiasi delle due aree per poter lavorare.

Impostazione manuale del dispositivo di riproduzione e del dispositivo di registrazione

Per impostazione predefinita, i computer notebook Lenovo utilizzano il connettore combinato per cuffia e microfono sul dock pro e i connettori audio integrati vengono disabilitati quando il dock pro è collegato.

Per impostare manualmente il dispositivo di riproduzione e il dispositivo di registrazione sul dock pro, procedere nel modo seguente:


Per il sistema operativo Windows 7:

1. Fare clic sull'icona **ThinkPad USB 3.0 Pro Dock**  nell'area di notifica di Windows. Si apre una finestra a comparsa.
2. Selezionare **Configurazione audio**. Viene visualizzata la finestra Impostazioni suoni e dispositivi audio.
3. Selezionare la scheda **Audio**.
4. Selezionare un dispositivo audio USB Lenovo o un altro dispositivo audio dal pannello **Riproduzione audio**, quindi selezionare un dispositivo audio USB Lenovo o un altro dispositivo audio dal pannello **Registrazione audio**.
5. Fare clic su **OK**.

Per il sistema operativo Windows 8.1:

1. Fare clic sull'icona **ThinkPad USB 3.0 Pro Dock**  nell'area di notifica di Windows. Si apre una finestra a comparsa.
2. Selezionare **Configurazione audio**. Viene visualizzata la finestra Audio.
3. Nella scheda **Riproduzione**, selezionare un dispositivo audio USB in uscita. Nella scheda **Registrazione**, selezionare un dispositivo audio USB in entrata.
4. Fare clic su **OK**.

Per il sistema operativo Windows 10:

1. Fare clic con il pulsante destro del mouse sull'icona **ThinkPad USB 3.0 Ultra Dock**  nell'area di notifica di Windows. Si apre una finestra a comparsa.
2. Selezionare **Configurazione audio**. Viene visualizzata la finestra Audio.
3. Nella scheda **Riproduzione**, selezionare un dispositivo audio USB in uscita. Nella scheda **Registrazione**, selezionare un dispositivo audio USB in entrata.
4. Fare clic su **OK**.

Rotazione del display del monitor esterno

Il dock pro consente di ruotare solo il display del monitor esterno nella modalità desiderata.

Per il sistema operativo Windows 7, Windows 8 o Windows 8.1:


Per ruotare il display del monitor esterno, procedere nel modo seguente:

1. Fare clic sull'icona **ThinkPad USB 3.0 Pro Dock**  nell'area di notifica di Windows. Si apre una finestra a comparsa.

2. Selezionare **ThinkPad USB 3.0 Pro Dock → Rotazione schermo**, quindi selezionare una delle seguenti opzioni:
 - **Normale**: il display del monitor esterno resta uguale al display del monitor del computer notebook.
 - **Ruotato a sinistra**: il display del monitor esterno viene ruotato di 90 gradi a sinistra.
 - **Ruotato a destra**: il display del monitor esterno viene ruotato di 90 gradi a destra.
 - **Capovolgimento**: il display del monitor esterno viene capovolto.

Nota: Per la visualizzazione normale, è possibile fare clic più volte su **Ruotato a sinistra** o **Ruotato a destra** più volte fino a capovolgere il display.

Per il sistema operativo Windows 10:

1. Fare clic con il pulsante destro del mouse sull'icona **ThinkPad USB 3.0 Ultra Dock**  nell'area di notifica di Windows. Si apre una finestra a comparsa.
2. Selezionare **Configurazione video**. Viene visualizzata la finestra Impostazioni.
3. Nell'elenco a discesa **Orientamento** selezionare una delle seguenti opzioni:
 - **Orizzontale**: il display del monitor esterno resta uguale al display del monitor del computer notebook.
 - **Verticale**: il display del monitor esterno viene ruotato di 90 gradi a sinistra.
 - **Orizzontale (capovolto)**: il display del monitor esterno viene capovolto.
 - **Verticale (capovolto)**: il display del monitor esterno viene ruotato di 90 gradi a destra.
4. Per completare l'impostazione, attenersi alle istruzioni sullo schermo.

Impostazione della risoluzione del monitor esterno

Il dock pro consente di impostare la risoluzione del monitor esterno.

Per il sistema operativo Windows 7, Windows 8 o Windows 8.1:


Nelle modalità estesa e visualizzazione singola, è possibile impostare la risoluzione del monitor esterno nel modo seguente:

1. Fare clic sull'icona **ThinkPad USB 3.0 Pro Dock**  nell'area di notifica di Windows. Si apre una finestra a comparsa.
2. Selezionare **ThinkPad USB 3.0 Pro Dock → Risoluzione dello schermo**, quindi selezionare l'opzione relativa alla risoluzione dello schermo desiderata per il monitor esterno. Ad esempio, "2048 x 1152" indica che la risoluzione dell'output video sarà 2048 x 1152 pixel.

In modalità mirroring, è possibile impostare la risoluzione del monitor esterno nel modo seguente:

1. Fare clic sull'icona **ThinkPad USB 3.0 Pro Dock**  nell'area di notifica di Windows. Si apre una finestra a comparsa.
2. Selezionare **Configurazione video**. Viene visualizzata una finestra.
3. Nell'elenco a discesa **Risoluzione**, spostare l'indicatore di scorrimento verso l'alto per aumentare o verso il basso per diminuire la risoluzione del monitor esterno.

Per il sistema operativo Windows 10:

1. Fare clic con il pulsante destro del mouse sull'icona **ThinkPad USB 3.0 Ultra Dock**  nell'area di notifica di Windows. Si apre una finestra a comparsa.

2. Selezionare **Configurazione video**. Viene visualizzata la finestra Impostazioni.
3. Nel riquadro destro della finestra, far scorrere la barra di scorrimento fino alla fine.
4. Fare clic su **Impostazioni di visualizzazione avanzate**.
5. Nell'elenco a discesa **Risoluzione**, impostare la risoluzione del monitor esterno.

Alternanza delle modalità di output video

Per il sistema operativo Windows 7, Windows 8 o Windows 8.1:

Per passare da una modalità di output video ad un'altra, procedere nel modo seguente:

1. Fare clic sull'icona **ThinkPad USB 3.0 Pro Dock**  nell'area di notifica di Windows. Si apre una finestra a comparsa.
2. Selezionare **ThinkPad USB 3.0 Pro Dock**, quindi selezionare la modalità di output video desiderata.

Per ulteriori informazioni sulle modalità di output video, fare riferimento alla sezione “Informazioni sulle modalità di output video” a pagina 30.

Risoluzioni e frequenze di aggiornamento supportate

La tabella seguente elenca le frequenze di aggiornamento supportate a varie risoluzioni per l'output video del dock pro.

Tabella 4. Risoluzioni e frequenze di aggiornamento supportate: output solo DP

Risoluzione	Frequenza di aggiornamento (unità: Hz)
640 x 480	60, 67, 72, 75, 85
720 x 400	70, 85, 88
720 x 480	50, 60
768 x 576	50, 60
800 x 600	56, 60, 72, 75, 85
832 x 624	75
800 x 480	60
848 x 480	60
1024 x 600	60
1024 x 768	60, 70, 75, 85
1152 x 864	75
1152 x 870	75
1280 x 720	50, 60
1280 x 768	60, 75, 85
1280 x 800	60
1280 x 960	60, 85
1280 x 1024	60, 75
1360 x 768	60
1366 x 768	50, 60
1368 x 768	60

Tabella 4. Risoluzioni e frequenze di aggiornamento supportate: output solo DP (continua)

Risoluzione	Frequenza di aggiornamento (unità: Hz)
1400 x 1050	60, 75, 85
1440 x 900	60
1600 x 900	60
1600 x 1200	60
1680 x 1050	60
1920 x 1080	50, 60
1920 x 1200	60
2048 x 1080	60
2048 x 1152	60
2048 x 1280	60
2048 x 1536	60
2560 x 1440	50, 60
2560 x 1600	60

Note:

1. Risoluzione si riferisce al numero di pixel visualizzato in orizzontale e verticale sulla schermata.
2. Frequenza di aggiornamento (chiamata anche frequenza verticale) misura la velocità con la quale l'intera schermata viene sottoposta a nuova scansione.

Tabella 5. Risoluzioni e frequenze di aggiornamento supportate: output solo DP e output solo VGA

Risoluzione	Frequenza di aggiornamento (unità: Hz)
640 x 480	60, 67, 72, 75, 85
720 x 400	70, 85, 88
720 x 480	50, 60
768 x 576	50, 60
800 x 600	56, 60, 72, 75, 85
832 x 624	75
800 x 480	60
848 x 480	60
1024 x 600	60
1024 x 768	60, 70, 75, 85
1152 x 864	75
1152 x 870	75
1280 x 720	50, 60
1280 x 768	60, 75, 85
1280 x 800	60
1280 x 960	60, 85
1280 x 1024	60, 75
1360 x 768	60

Tabella 5. Risoluzioni e frequenze di aggiornamento supportate: output solo DP e output solo VGA (continua)

Risoluzione	Frequenza di aggiornamento (unità: Hz)
1366 x 768	50, 60
1368 x 768	60
1400 x 1050	60, 75, 85
1440 x 900	60
1600 x 900	60
1600 x 1200	60
1680 x 1050	60
1920 x 1080	50, 60
1920 x 1200	60
2048 x 1080	60
2048 x 1152	60

Tabella 6. Risoluzioni e frequenze di aggiornamento supportate: output simultaneo DVI-I/DP o output simultaneo VGA/DP

Risoluzione	Frequenza di aggiornamento (unità: Hz)
640 x 480	60, 67, 72, 75, 85
720 x 400	70, 85, 88
720 x 480	50, 60
768 x 576	50, 60
800 x 600	56, 60, 72, 75, 85
832 x 624	75
800 x 480	60
848 x 480	60
1024 x 600	60
1024 x 768	60, 70, 75, 85
1152 x 864	75
1152 x 870	75
1280 x 720	50, 60
1280 x 768	60, 75, 85
1280 x 800	60
1280 x 960	60, 85
1280 x 1024	60, 75
1360 x 768	60
1366 x 768	50, 60
1368 x 768	60
1400 x 1050	60, 75, 85
1440 x 900	60
1600 x 900	60
1600 x 1200	60

Tabella 6. Risoluzioni e frequenze di aggiornamento supportate: output simultaneo DVI-I/DP o output simultaneo VGA/DP (continua)

Risoluzione	Frequenza di aggiornamento (unità: Hz)
1680 x 1050	60
1920 x 1080	50, 60
1920 x 1200	60
2048 x 1080	60
2048 x 1152	60

Risoluzione dei problemi

Questo capitolo fornisce informazioni relative ai suggerimenti sulla risoluzione dei problemi per un supporto in caso di problemi con il dock pro. Controllare innanzitutto i seguenti elementi per tentare una risoluzione del problema.

Generale

1. L'icona ThinkPad USB 3.0 Pro Dock non viene visualizzata sullo schermo.

L'icona **ThinkPad USB 3.0 Pro Dock** viene visualizzata solo quando al dock pro è collegato un monitor esterno. Se è collegato un monitor esterno, verificare che il cavo video sia completamente inserito nel dock pro e nel monitor.

2. L'indicatore di alimentazione e collegamento del dock pro non è acceso.

Assicurarsi di aver collegato correttamente l'adattatore di alimentazione al dock pro e a una presa elettrica funzionante e di aver premuto il pulsante di alimentazione. Non utilizzare un adattatore di alimentazione diverso da quello fornito con il dock pro.

3. Il dock pro è collegato a un computer tramite il cavo USB 3.0 fornito, ma non funziona.

- Assicurarsi che il dock pro sia collegato correttamente all'adattatore di alimentazione. Per il funzionamento del dock pro è necessario un adattatore di alimentazione esterno perché non viene alimentato dal connettore USB collegato al computer notebook.
- Assicurarsi di aver installato correttamente il driver di dispositivo del dock pro; in caso contrario installare il driver di dispositivo e riavviare il computer.
- Accertarsi che il connettore USB del computer funzioni correttamente; in caso contrario, sostituirlo con altri connettori USB.

4. Il funzionamento della tastiera wireless a 2,4 GHz o del mouse wireless a 2,4 GHz viene interrotto. Il puntatore del mouse si muove in ritardo o non è possibile spostarlo. Alcuni caratteri vengono persi durante l'input dalla tastiera.

Si consiglia di collegare il dispositivo di ricezione a 2,4 GHz al connettore USB 3.0 anteriore sul dock pro ed evitare di collegare un altro dispositivo USB 3.0 accanto al connettore con il dispositivo di ricezione collegato.

5. Quando si collega il dispositivo (ad esempio un telefono cellulare) al dock per la ricarica, la velocità di caricamento si riduce.

Assicurarsi di collegare il telefono cellulare al connettore Always On USB 3.0. Scollegando il dock pro dal computer, la velocità di caricamento può risultare maggiore.

6. I telefoni cellulari o altri dispositivi USB non possono essere caricati una volta collegati al connettore Always On USB 3.0.

Si consiglia di scollegare il dock pro dal computer notebook, quindi di caricare i telefoni cellulari o altri dispositivi USB.

7. Il mouse e la tastiera non possono riattivare il sistema del computer una volta collegati al connettore Always On USB 3.0.

Si consiglia di collegare il mouse o la tastiera all'altro connettore USB.

Output video

1. Il display del monitor esterno è vuoto.

- Assicurarsi che il computer notebook collegato al dock pro funzioni correttamente e non sia in modalità standby o ibernazione. Quando il computer notebook è in modalità standby o ibernazione, il display del monitor esterno è sempre vuoto.
- Assicurarsi che il driver di dispositivo sia installato in base alle istruzioni di installazione e che l'icona per il dock pro sia visibile nell'area di notifica di Windows.
- Verificare che i seguenti collegamenti siano stati effettuati correttamente:
 - Collegamento tra cavo USB 3.0 e computer notebook
 - Collegamento tra cavo USB 3.0 e dock pro
 - Collegamento tra adattatore di alimentazione, dock pro e presa elettrica
 - Collegamento tra cavo video, dock pro e monitor esterno
 - Collegamento tra cavo video e connettore di output video DVI-I

Nota: per il collegamento del connettore VGA, accertarsi che l'adattatore DVI-I to VGA sia fissato anche dalle viti su entrambi i lati.

- Se il problema persiste, scollegare tutti i collegamenti del dock pro e disinstallare il relativo driver di dispositivo. Reinstallare quindi il driver di dispositivo e il dock pro.

2. Non è possibile riprodurre i video sul monitor esterno ma è possibile riprodurli sul monitor del computer notebook.

Alcuni computer notebook non supportano il protocollo COPP (Certified Output Protection Protocol) e non sarà possibile riprodurre i video protetti sul monitor esterno collegato al dock pro. Anche il programma Corel WinDVD 10 ha limiti nella riproduzione di video se si utilizza il sistema operativo Windows XP.

Per riprodurre video sul monitor esterno, è possibile collegare il monitor esterno al connettore VGA sul computer notebook ed estendere la visualizzazione al monitor esterno. Per ulteriori informazioni sulla configurazione delle impostazioni di visualizzazione, consultare la sezione "Utilizzo del programma di utilità del dock pro" a pagina 32.

3. Le immagini sul monitor esterno sono tremolanti.

Per risolvere il problema, verificare quanto segue:

- Assicurarsi che il monitor esterno sia collegato correttamente al connettore di output video DVI-I del dock pro.
- Controllare l'impostazione relativa alla risoluzione del display del computer notebook e assicurarsi che la risoluzione sia supportata dal dock pro.

4. I colori delle immagini sul monitor esterno non sono corretti.

Per risolvere il problema, procedere nel seguente modo:

- a. Assicurarsi che il monitor esterno sia collegato correttamente al connettore di output video DVI-I del dock pro.
- b. Controllare l'impostazione relativa alla risoluzione del display del computer e assicurarsi che sia supportata dal dock pro.

5. **Il computer riproduce contenuti Web in formato Flash. Tuttavia, quando si trascina e si ingrandisce la finestra di riproduzione sul monitor esterno, la riproduzione si interrompe.**

Per risolvere il problema, eseguire un aggiornamento all'ultima versione di Adobe Flash Player.

6. **I file video non possono essere riprodotti in modo corretto sullo schermo.**

Assicurarsi di interrompere l'esecuzione del programma che potrebbe influenzare le prestazioni della CPU durante la riproduzione video.

Audio

Non proviene alcun suono dagli altoparlanti del computer notebook o non è possibile utilizzare i connettori audio sul computer notebook.

Per impostazione predefinita, i computer ThinkPad e altri computer notebook Lenovo® utilizzano il connettore combinato per cuffia e microfono sul dock pro e i connettori audio integrati vengono disabilitati quando il dock pro è collegato.

Per abilitare i connettori audio integrati del computer notebook, procedere nel modo seguente:

1. Fare clic con il pulsante destro del mouse sull'icona **Volume** nell'area di notifica di Windows.
2. Selezionare **Suoni** per visualizzare la finestra Audio.
3. Fare clic sulla scheda **Riproduzione** per selezionare una periferica audio incorporata e scegliere la scheda **Registrazione** per selezionare un'altra periferica audio incorporata.
4. Nella scheda **Riproduzione**, selezionare un dispositivo audio integrato. Nella scheda **Registrazione**, selezionare un altro dispositivo audio integrato.

Vedere “Impostazione manuale del dispositivo di riproduzione e del dispositivo di registrazione” a pagina 33 per maggiori informazioni.

Note:

1. Per applicare le nuove impostazioni, riavviare le applicazioni che attualmente utilizzano i dispositivi audio.
2. Le impostazioni modificate verranno salvate fino alla prossima modifica.

Appendice A. Assistenza e supporto

Le informazioni riportate di seguito descrivono il supporto tecnico disponibile per il prodotto durante il periodo di garanzia o per la durata del prodotto. Per una completa spiegazione dei termini di garanzia Lenovo, consultare la garanzia limitata Lenovo.

Supporto tecnico in linea

Il supporto tecnico in linea è disponibile per tutta la durata del prodotto all'indirizzo:
<http://www.lenovo.com/support>

Durante il periodo di garanzia, è disponibile l'assistenza per la sostituzione del prodotto o per la riparazione dei componenti difettosi. Inoltre, se l'opzione è installata in un computer Lenovo, si potrebbe avere diritto all'assistenza a domicilio. Il personale tecnico qualificato Lenovo consente di stabilire la migliore alternativa.

Supporto tecnico per telefono

Il supporto per l'installazione e la configurazione tramite il centro di supporto tecnico sarà disponibile per 90 giorni dopo il ritiro dell'opzione dal mercato. Trascorso tale periodo, il supporto viene revocato o fornito a pagamento, a discrezione della Lenovo. È inoltre disponibile ulteriore supporto a pagamento.

Prima di rivolgersi al rappresentante del supporto tecnico Lenovo, tenere a portata di mano le informazioni seguenti: nome e numero del componente supplementare, scontrino di acquisto, produttore, modello, numero di serie e manuale, testo esatto di eventuali messaggi di errore, descrizione del problema e informazioni relative alla configurazione hardware e software del sistema.

È possibile che il rappresentante del supporto tecnico richieda di riprodurre il problema al computer durante la telefonata.

I numeri di telefono sono soggetti a modifica senza preavviso. L'elenco di numeri di telefono più aggiornato per il supporto Lenovo è sempre disponibile all'indirizzo <http://www.lenovo.com/support/phone>. Se il numero di telefono per il proprio paese o la propria area non è elencato, contattare il rivenditore Lenovo o il concessionario Lenovo di zona.

Informazioni relative all'accesso facilitato

Documentazione nei formati accessibili

Lenovo fornisce la propria documentazione elettronica in formati accessibili, tra cui file PDF o HTML correttamente etichettati. La documentazione elettronica Lenovo è sviluppata per garantire che gli utenti con difetti di vista possano leggerla utilizzando un lettore di schermo. Anche per ciascuna immagine contenuta nella documentazione è presente testo alternativo che illustra l'immagine agli utenti con difetti di vista che si servono di un lettore di schermo.

Per aprire e visualizzare i file PDF, è necessario che sul computer sia stato installato il programma Adobe Reader. Il programma Adobe Reader è inoltre disponibile per il download all'indirizzo:
<http://www.adobe.com>

Appendice B. Garanzia limitata Lenovo

L505-0010-02 08/2011

La presente garanzia limitata Lenovo è costituita dalle seguenti parti:

Parte 1 - Condizioni generali

Parte 2 - Condizioni specifiche per i paesi

Parte 3 - Informazioni sul servizio di garanzia

Le disposizioni della **Parte 2** contengono le specifiche di un determinato paese che modificano o sostituiscono quelle contenute nella **Parte 1**.

Parte 1 - Condizioni generali

La presente Garanzia limitata Lenovo si applica solo ai prodotti hardware Lenovo acquistati per uso personale e non a quelli destinati alla rivendita. Questa garanzia limitata Lenovo è disponibile in altre lingue all'indirizzo www.lenovo.com/warranty.

Copertura della garanzia

Lenovo garantisce che ogni prodotto hardware Lenovo acquistato non presenta difetti nei materiali e nella lavorazione in condizioni di utilizzo normali durante il periodo di garanzia. Il periodo di garanzia del prodotto decorre dalla data di acquisto originaria, indicata sulla fattura o sullo scontrino di vendita, salvo quanto diversamente specificato da Lenovo. Il periodo di garanzia e il tipo di servizio di garanzia applicati al prodotto sono indicati nella seguente "**Parte 3 - Informazioni sul servizio di garanzia**". La presente garanzia si applica solo ai prodotti nel paese o nella regione in cui sono stati acquistati.

TALE GARANZIA COSTITUISCE LA GARANZIA ESCLUSIVA DELL'UTENTE E SOSTITUISCE TUTTE LE ALTRE GARANZIE O CONDIZIONI, ESPRESSE O IMPLICITE, IVI INCLUSE, A TITOLO ESEMPLIFICATIVO, LE GARANZIE O CONDIZIONI IMPLICITE DI COMMERCIALIZZABILITÀ O IDONEITÀ PER UNO SCOPO PARTICOLARE. POICHÉ ALCUNI PAESI O LEGISLAZIONI NON CONSENTONO L'ESCLUSIONE DELLE GARANZIE ESPRESSE O IMPLICITE, LA SUDETTA ESCLUSIONE POTREBBE NON ESSERE APPLICABILE. IN TAL CASO, TALI GARANZIE VERRANNO APPLICATE SOLO NELL'AMBITO E PER IL PERIODO DI TEMPO PREVISTI DALLA LEGGE, INOLTRE SARANNO LIMITATE ALLA DURATA DEL PERIODO DI GARANZIA. POICHÉ ALCUNI PAESI O LEGISLAZIONI NON CONSENTONO LIMITAZIONI DI DURATA DELLE GARANZIE IMPLICITE, LA SUDETTA LIMITAZIONE POTREBBE NON ESSERE APPLICABILE.

Come ottenere il servizio di garanzia

Se il prodotto non funziona correttamente durante il periodo di garanzia, è possibile richiedere il servizio di garanzia contattando Lenovo o un provider di servizi autorizzato da Lenovo. L'elenco dei provider di servizi autorizzati e dei relativi numeri di telefono è disponibile all'indirizzo: www.lenovo.com/support/phone.

Il servizio di garanzia potrebbe non essere disponibile ovunque e potrebbe variare tra le diverse località. Esternamente all'area di servizio standard del provider di servizi potrebbero essere applicati dei costi. Per informazioni specifiche della propria località, contattare un provider di servizi locale.

Responsabilità del cliente per il servizio di garanzia

Prima di avvalersi del servizio di garanzia, l'utente si impegna a:

- seguire le procedure di richiesta del servizio specificate dal provider di servizi;
- effettuare il backup o assicurare tutti i programmi e i dati contenuti nel prodotto;
- fornire al provider di servizi tutte le password o le chiavi del sistema;
- fornire al provider di servizi un accesso sufficiente, gratuito e sicuro alle proprie strutture per consentire l'erogazione del servizio;
- rimuovere tutti i dati, incluse le informazioni riservate, proprietarie e personali, dal prodotto oppure, nel caso in cui il cliente non sia in grado di rimuovere tali informazioni, modificare le informazioni in modo da impedirne l'accesso a terze parti oppure in modo che non siano considerate informazioni personali ai sensi della legge applicabile. Il provider di servizi non sarà ritenuto responsabile per la perdita o la divulgazione di qualsiasi tipo di dati, incluse le informazioni riservate, proprietarie o personali, presenti sui prodotti restituiti o ai quali ha avuto accesso per erogare il servizio di garanzia;
- rimuovere tutte le periferiche, i componenti, le opzioni, le modifiche e gli accessori non coperti dalla garanzia;
- verificare che il prodotto o la parte sia esente da vincoli giuridici che ne impediscano la sostituzione;
- se il cliente non è il proprietario del prodotto o della parte del prodotto, chiedere al proprietario un'autorizzazione che consenta al provider di servizi di erogare il servizio di garanzia.

Risoluzione dei problemi da parte del Provider del servizio

Quando si contatta un provider di servizi, è necessario seguire le procedure di determinazione e risoluzione dei problemi specificate.

Il provider di servizi tenterà di diagnosticare e risolvere il problema per telefono, per e-mail o tramite assistenza remota. Il provider di servizi potrebbe richiedere all'utente di scaricare e installare gli aggiornamenti software designati.

Alcuni problemi possono essere risolti con un componente sostituibile, denominato "Customer Replaceable Unit" o "CRU" che l'utente può installare da sé. In tal caso, il Provider del servizio fornisce le CRU da installare.

Se il problema non può essere risolto per telefono, attraverso l'applicazione di aggiornamenti software o l'installazione di una CRU, il provider di servizi organizzerà il servizio in base al tipo di servizio di garanzia indicato per il prodotto nella "**Parte 3 - Informazioni sul servizio di garanzia**".

Se il provider di servizi stabilisce che non è possibile riparare il prodotto, lo sostituirà con un altro equivalente.

Se il provider di servizi stabilisce che non è possibile riparare o sostituire il prodotto, ai sensi della presente garanzia limitata, l'utente deve restituire il prodotto al rivenditore o a Lenovo e viene rimborsata del prezzo dell'acquisto.

Sostituzione di un prodotto o di una sua parte

Quando il servizio di garanzia prevede la sostituzione di un prodotto o di una sua parte, la parte o il prodotto sostituito diventa proprietà di Lenovo mentre il prodotto o la parte di sostituzione diventa proprietà dell'utente. Solo i prodotti e le parti Lenovo inalterate possono essere sostituite. La parte o il prodotto di sostituzione forniti da Lenovo potrebbero non essere nuovi, ma saranno perfettamente funzionanti e funzionalmente equivalenti alla parte o al prodotto sostituito. Tale prodotto o parte verrà garantito per il periodo restante sul prodotto originale.

Utilizzo delle informazioni di contatto personali

Se beneficia del servizio ai sensi delle condizioni di questa garanzia, l'utente autorizza Lenovo ad archiviare, utilizzare ed elaborare le informazioni sul servizio di garanzia e le informazioni di contatto dell'utente, ivi inclusi nome, numeri di telefono, indirizzo e indirizzo e-mail. Lenovo utilizzerà queste informazioni per

applicare il servizio in garanzia. Lenovo potrebbe contattare l'utente per sapere se è soddisfatto del servizio di garanzia o per informarlo di eventuali richiami dei prodotti o problemi di sicurezza. Allo scopo di realizzare tali obiettivi, l'utente autorizza Lenovo a trasferire le informazioni dell'utente nei paesi in cui è presente sul mercato e a fornirle a entità che agiscono per suo conto. Lenovo è inoltre libera di divulgare i dati dell'utente qualora ciò fosse previsto dalla legge. Le norme di tutela della privacy applicate da Lenovo sono disponibili sul sito Web www.lenovo.com/.

Cosa non copre questa garanzia

Questa garanzia non comprende quanto segue:

- funzionamento ininterrotto o privo di errori di un prodotto;
- perdita o danni a dati causati da un prodotto;
- programmi software, forniti con il prodotto o installati successivamente;
- guasti o danni causati da utilizzo errato o improprio, incidente, modifica, ambiente operativo o fisico non appropriato, disastri naturali, sovratensione, manutenzione impropria o utilizzo non conforme a quanto indicato sui materiali informativi sul prodotto;
- danni causati da un Provider del servizio non autorizzato;
- guasti o danni causati da prodotti di terze parti, inclusi quelli forniti o integrati da Lenovo in prodotti Lenovo su richiesta dell'utente;
- qualsiasi supporto tecnico o di altro tipo, tra cui assistenza relativa a domande sulle "procedure" da seguire e quelle relative alla configurazione e installazione del prodotto;
- prodotti o parti di prodotti le cui etichette identificative siano state alterate o rimosse.

Limitazione di responsabilità

Lenovo è responsabile dell'eventuale perdita o danneggiamento del prodotto esclusivamente se il prodotto si trova presso il provider di servizi o in transito (se il provider di servizi è responsabile del trasporto del prodotto stesso).

Né Lenovo né il provider di servizi sono responsabili della perdita o della divulgazione di dati, incluse le informazioni riservate, proprietarie o personali presenti in un prodotto.

IN NESSUN CASO E INDIPENDENTEMENTE DALL'INEFFICACIA DELLO SCOPO ESSENZIALE DI TUTTE LE MISURE CORRETTIVE STABILITE NEL PRESENTE DOCUMENTO, LENOVO, I SUOI AFFILIATI, FORNITORI, RIVENDITORI O PROVIDER DI SERVIZI SARANNO RESPONSABILI DEGLI EVENTI DI SEGUITO INDICATI, ANCHE SE INFORMATI DEL POSSIBILE VERIFICARSI DI TALI EVENTI E ANCHE LADDOVE LA RICHIESTA DI RISARCIMENTO SIA AFFERENTE A CONTRATTI, GARANZIE, NEGLIGENZA, RESPONSABILITÀ OGGETTIVA O ALTRE IPOTESI DI RESPONSABILITÀ: 1) RICHIESTE DI RISARCIMENTO DANNI DA PARTE DI TERZI; 2) PERDITA, DANNO O DIVULGAZIONE DEI DATI DELL'UTENTE; 3) DANNI SPECIALI, ACCIDENTALI, PUNITIVI, INDIRETTI O CONSEGUENZIALI, INCLUSI TRA GLI ALTRI PERDITA DI PROFITTI, GUADAGNI, CLIENTELA O RISPARMI ANTICIPATI. LA RESPONSABILITÀ COMPLESSIVA DI LENOVO, DEI SUOI AFFILIATI, FORNITORI, RIVENDITORI O PROVIDER DI SERVIZI PER I DANNI DERIVANTI DA QUALUNQUE CAUSA È LIMITATA AL PAGAMENTO DI UNA SOMMA EQUIVALENTE AL VALORE DEI DANNI DIRETTI EFFETTIVI E COMUNQUE NON ECCEDENTE IL PREZZO DI ACQUISTO DEL PRODOTTO.

LE SUDDETTE LIMITAZIONI NON SONO APPLICABILI NEL CASO DI LESIONI PERSONALI (INCLUSA LA MORTE) E DI DANNI A BENI MOBILI E IMMOBILI PER I QUALI LENOVO SIA LEGALMENTE RESPONSABILE. POICHÉ LA LEGISLAZIONE DI ALCUNI PAESI NON CONSENTE L'ESCLUSIONE O LA LIMITAZIONE DI DANNI INCIDENTALI O CONSEGUENZIALI, LE SUDDETTE ESCLUSIONI O LIMITAZIONI POTREBBERO NON ESSERE APPLICABILI.

Altri diritti dell'utente

LA PRESENTE GARANZIA CONFERISCE ALL'UTENTE SPECIFICI DIRITTI LEGALI. L'UTENTE PUÒ GODERE DI ALTRI DIRITTI CHE POSSONO VARIARE A SECONDA DEL PAESE E DELLA LEGISLAZIONE APPLICABILE. INOLTRE L'UTENTE PUÒ GODERE DI ALTRI DIRITTI IN VIRTÙ DI ACCORDI SCRITTI CON LENOVO. LE DISPOSIZIONI DI QUESTA GARANZIA NON PREGIUDICANO I DIRITTI GARANTITI DA NORME IMPERATIVE, INCLUSI I DIRITTI DEI CONSUMATORI REGOLATI DA LEGGI O REGOLAMENTI CHE DISCIPLINANO LA VENDITA DI BENI AI CONSUMATORI I QUALI NON POSSONO ESSERE LIMITATI E A CUI NON È POSSIBILE RINUNCIARE PER CONTRATTO.

Parte 2 - Condizioni specifiche per i paesi

Australia

Con "Lenovo" si fa riferimento a Lenovo (Australia & New Zealand) Pty Limited ABN 70 112 394 411. Indirizzo: Level 10, North Tower, 1-5 Railway Street, Chatswood, NSW, 2067. Telefono: +61 2 8003 8200. E-mail: lensyd_au@lenovo.com

La seguente disposizione sostituisce la corrispondente sezione nella Parte 1:

Copertura della garanzia

Lenovo garantisce che ogni prodotto hardware acquistato non presenta difetti nei materiali e nella lavorazione in condizioni normali e con un utilizzo standard durante il periodo di garanzia. Durante il periodo di garanzia, se il prodotto non funziona a causa di un guasto coperto dalla garanzia, Lenovo adotterà una delle misure correttive contemplate da questa garanzia limitata. Il periodo di garanzia del prodotto ha inizio dalla data di acquisto specificata sulla fattura, se non diversamente indicato per iscritto da Lenovo. Il periodo di garanzia e il tipo di servizio di garanzia applicati al prodotto sono stabiliti nella seguente **Parte 3 - Informazioni sul servizio di garanzia**.

I BENEFICI PREVISTI DA QUESTA GARANZIA SI AGGIUNGONO AI DIRITTI E AI RICORSI LEGALI, IVI COMPRESI QUELLI PREVISTI DALLA LEGGE PER LA TUTELA DEI CONSUMATORI AUSTRALIANA.

La seguente disposizione sostituisce la corrispondente sezione nella Parte 1:

Sostituzione di un prodotto o di una sua parte:

Quando il servizio di garanzia prevede la sostituzione di un prodotto o di una sua parte, la parte o il prodotto sostituito diventa proprietà di Lenovo mentre il prodotto o la parte di sostituzione diventa proprietà dell'utente. Solo i prodotti e le parti Lenovo inalterate possono essere sostituite. La parte o il prodotto di sostituzione forniti da Lenovo potrebbero non essere nuovi, ma saranno perfettamente funzionanti e funzionalmente equivalenti alla parte o al prodotto sostituito. Tale prodotto o parte verrà garantito per il periodo restante sul prodotto originale. Le parti e i prodotti da riparare possono essere sostituiti da parti o prodotti rinnovati dello stesso tipo invece di essere riparati. Per riparare il prodotto potrebbero essere utilizzate parti rinnovate e la riparazione del prodotto potrebbe causare la perdita di dati se il prodotto è in grado di conservare dati generati dall'utente.

La seguente disposizione si aggiunge alla corrispondente sezione nella Parte 1:

Utilizzo delle informazioni di contatto personali:

Lenovo non sarà in grado di erogare il servizio previsto da questa garanzia se l'utente rifiuta di fornire informazioni che lo riguardano o non accetta il trasferimento delle sue informazioni presso gli agenti o i fornitori esterni di Lenovo. L'utente dispone del diritto di accedere alle informazioni di contatto personali e richiedere la rettifica di eventuali errori in esse contenuti ai sensi della legge per la tutela della privacy australiana del 1988 (Privacy Act 1988), contattando Lenovo.

La seguente disposizione sostituisce la corrispondente sezione nella Parte 1:

Limitazione di responsabilità:

Lenovo è responsabile dell'eventuale perdita o danneggiamento del prodotto esclusivamente se il prodotto si trova presso il provider di servizi o in transito (se il provider di servizi è responsabile del trasporto del prodotto stesso).

Né Lenovo né il provider di servizi sono responsabili della perdita o della divulgazione di dati, incluse le informazioni riservate, proprietarie o personali presenti in un prodotto.

NELLA MISURA MASSIMA CONSENTITA DALLA LEGGE, IN NESSUN CASO E INDIPENDENTEMENTE DALL'INEFFICACIA DELLO SCOPO ESSENZIALE DI TUTTE LE MISURE CORRETTIVE STABILITE NEL PRESENTE DOCUMENTO, LENOVO, I SUOI AFFILIATI, FORNITORI, RIVENDITORI O PROVIDER DI SERVIZI SARANNO RESPONSABILI DEGLI EVENTI DI SEGUITO INDICATI, ANCHE SE INFORMATI DEL POSSIBILE VERIFICARSI DI TALI EVENTI E ANCHE LADDOVE LA RICHIESTA DI RISARCIMENTO SIA AFFERENTE A CONTRATTI, GARANZIE, NEGLIGENZE, RESPONSABILITÀ OGGETTIVA O ALTRE IPOTESI DI RESPONSABILITÀ: 1) RICHIESTE DI RISARCIMENTO DANNI DA PARTE DI TERZI; 2) PERDITA, DANNO O DIVULGAZIONE DEI DATI DELL'UTENTE; 3) DANNI SPECIALI, ACCIDENTALI, PUNITIVI, INDIRECTI O CONSEGUENZIALI, INCLUSI TRA GLI ALTRI PERDITA DI PROFITTI, GUADAGNI, CLIENTELA O RISPARMI ANTICIPATI. LA RESPONSABILITÀ COMPLESSIVA DI LENOVO, DEI SUOI AFFILIATI, FORNITORI, RIVENDITORI O PROVIDER DI SERVIZI PER I DANNI DERIVANTI DA QUALUNQUE CAUSA È LIMITATA AL PAGAMENTO DI UNA SOMMA EQUIVALENTE AL VALORE DEI DANNI DIRETTI EFFETTIVI E COMUNQUE NON ECCEDENTE IL PREZZO DI ACQUISTO DEL PRODOTTO.

LE SUDETTE LIMITAZIONI NON SONO APPLICABILI NEL CASO DI LESIONI PERSONALI (INCLUSA LA MORTE) E DI DANNI A BENI MOBILI E IMMOBILI PER I QUALI LENOVO SIA LEGALMENTE RESPONSABILE.

La seguente disposizione sostituisce la corrispondente sezione nella Parte 1:

Altri diritti dell'utente:

LA PRESENTE GARANZIA CONFERISCE ALL'UTENTE SPECIFICI DIRITTI LEGALI. L'UTENTE GODE ANCHE DI ALTRI DIRITTI GARANTITI DALLA LEGGE VIGENTE E AI SENSI DELLA LEGGE PER LA TUTELA DEI CONSUMATORI AUSTRALIANA. LE DISPOSIZIONI DI QUESTA GARANZIA NON PREGIUDICANO I DIRITTI GARANTITI DA NORME IMPERATIVE O REGOLATI DA LEGGI TRA CUI I DIRITTI CHE NON POSSONO ESSERE LIMITATI E A CUI NON È POSSIBILE RINUNCIARE PER CONTRATTO.

Ad esempio, i prodotti Lenovo prevedono garanzie che non possono essere escluse ai sensi della legge per la tutela dei consumatori australiana. L'utente ha diritto alla sostituzione del prodotto o al rimborso del prezzo di acquisto del prodotto in caso di guasto bloccante e al risarcimento per tutti gli altri danni o perdite ragionevolmente prevedibili. L'utente inoltre ha diritto alla riparazione o alla sostituzione del prodotto se la qualità del prodotto non è accettabile, ma il guasto non è classificato come un guasto bloccante.

Nuova Zelanda

La seguente disposizione si aggiunge alla corrispondente sezione nella Parte 1:

Utilizzo delle informazioni personali:

Lenovo non sarà in grado di erogare il servizio previsto da questa garanzia se l'utente rifiuta di fornire informazioni che lo riguardano o non accetta il trasferimento delle sue informazioni presso gli agenti o i

fornitori esterni di Lenovo. L'utente dispone del diritto di accedere alle informazioni di contatto personali e richiedere la rettifica di eventuali errori in esse contenuti ai sensi della legge per la tutela della privacy australiana del 1993 (Privacy Act 1993) contattando Lenovo (Australia & New Zealand) Pty Limited ABN 70 112 394 411. Indirizzo: Level 10, North Tower, 1-5 Railway Street, Chatswood, NSW, 2067. Telefono: 61 2 8003 8200. E-mail: lensyd_au@lenovo.com

Bangladesh, Cambogia, India, Indonesia, Nepal, Filippine, Vietnam e Sri Lanka

La seguente disposizione si aggiunge alla Parte 1:

Risoluzione di controversie

Le controversie derivanti o associate a questa garanzia saranno risolte definitivamente mediante arbitrato tenuto a Singapore. Questa garanzia sarà governata, interpretata e applicata in conformità alle leggi vigenti a Singapore, indipendentemente dal conflitto di leggi. Se il prodotto è stato acquistato in **India**, le dispute relative a questa garanzia saranno di competenza di Bangalore, India. L'arbitrato con sede a Singapore dovrà essere regolato dalle regole dell'arbitrato del Singapore International Arbitration Center ("Regole SIAC") in vigore. L'arbitrato in India viene stabilito in accordo con le norme in vigore in India. La decisione dell'arbitrato sarà definitiva e vincolante per le parti senza appello. Tale decisione dovrà essere messa per iscritto e dovranno essere stabilite le sentenze e le conclusioni di legge. Tutti i procedimenti di arbitrato saranno condotti in lingua inglese e la documentazione presentata in tali procedimenti dovrà essere elaborata in lingua inglese. In tali procedimenti, la versione in lingua inglese della presente garanzia prevarrà su qualunque altra versione.

SEE (Spazio Economico Europeo)

La seguente disposizione si aggiunge alla Parte 1:

I clienti dell'AEE possono contattare Lenovo al seguente indirizzo: EMEA Service Organisation, Lenovo (International) B.V., Floor 2, Einsteinova 21, 851 01, Bratislava, Slovacchia. Il servizio relativo a questa garanzia, per i prodotti hardware Lenovo acquistati in paesi SEE, viene fornito in qualsiasi paese SEE in cui il prodotto è stato annunciato e reso disponibile da Lenovo.

Russia

La seguente disposizione si aggiunge alla Parte 1:

Durata del servizio per i prodotti

Il servizio per i prodotti viene erogato per quattro (4) anni a partire dalla data originaria dell'acquisto.

Parte 3 - Informazioni sul servizio di garanzia

Tipo di prodotto	Paese o regione di acquisto	Periodo di garanzia	Tipo di servizio di garanzia
ThinkPad USB 3.0 Ultra Dock	In tutto il mondo	3 anno	1, 4
ThinkPad USB 3.0 Pro Dock	In tutto il mondo	3 anno	1, 4

Se richiesto, il Provider del servizio fornirà il servizio di assistenza o sostituzione a seconda del tipo di garanzia specificato per il proprio prodotto e per il servizio disponibile. La pianificazione del servizio dipende dal momento in cui viene effettuata la chiamata, dalle parti di ricambio disponibili e da altri fattori.

Tipi di servizi di garanzia

1. Servizio Customer Replaceable Unit (“CRU”)

Il provider di servizi invierà a sue spese le CRU che l'utente dovrà installare. Informazioni sulle CRU e istruzioni per la sostituzione vengono inviate con il prodotto e sono disponibili su richiesta presso Lenovo in qualsiasi momento. Le CRU che l'utente può installare autonomamente vengono chiamate “CRU self-service”. Le “CRU di servizio facoltativo” potrebbero richiedere strumenti e competenze tecniche. L'installazione delle CRU self-service è responsabilità dell'utente. È possibile richiedere al Provider del servizio l'installazione di CRU di servizio facoltativo in base a uno degli altri tipi di servizio di garanzia previsti per il prodotto. Il cliente può acquistare un servizio di installazione delle CRU self-service offerto da Lenovo e dai suoi provider di servizi. L'elenco delle unità CRU e la relativa designazione sono disponibili nella pubblicazione fornita con il prodotto o all'indirizzo www.lenovo.com/CRUs. Le norme di restituzione delle eventuali CRU difettose saranno indicate nelle istruzioni inviate con le CRU di sostituzione. Quando viene richiesta la sostituzione: 1) nella confezione della CRU di sostituzione vengono incluse le istruzioni di restituzione unitamente a un contenitore e a un'etichetta di spedizione pre-affrancata e 2) le spese della CRU di sostituzione potrebbero essere a carico dell'utente se il fornitore del servizio non riceve la CRU malfunzionante entro trenta (30) giorni dalla data di ricevimento della CRU di sostituzione.

2. Servizio a domicilio

Il provider di servizi ripara o sostituisce il prodotto presso l'utente. L'utente deve mettere a disposizione un ambiente di lavoro idoneo al disassemblaggio e al riassetto del prodotto. Potrebbe essere necessario completare alcune riparazioni presso il centro assistenza. In questi casi, il provider di servizi invia il prodotto al centro assistenza a sue spese.

3. Servizio di trasporto o deposito

Il prodotto viene riparato o sostituito presso il centro assistenza autorizzato e la spedizione è a carico del provider di servizi. L'utente è responsabile della disconnessione e dell'imballaggio del prodotto nella confezione fornitagli per la restituzione del prodotto al centro di assistenza indicato. Un corriere preleverà il prodotto e lo consegnerà al centro assistenza designato. Il prodotto viene riconsegnato all'utente a spese del centro assistenza.

4. Servizio con consegna presso il centro assistenza a cura del cliente

Il prodotto viene riparato o sostituito presso un centro assistenza autorizzato dove viene trasportato a spese del cliente e sotto la responsabilità del cliente. Una volta riparato o sostituito, il prodotto può essere ritirato dal cliente. Se il cliente non provvede al ritiro del prodotto, il provider di servizi ne disporrà nel modo ritenuto più adatto, senza alcun obbligo nei confronti dell'utente.

5. Servizio con spedizione postale a cura del cliente

Il prodotto viene riparato o sostituito presso un centro assistenza autorizzato dove viene trasportato a carico del cliente e sotto la responsabilità del cliente. Una volta riparato o sostituito, il prodotto viene restituito al cliente a spese di Lenovo e sotto la responsabilità di Lenovo, salvo quanto diversamente specificato dal provider di servizi.

6. Servizio con spedizione postale del prodotto da riparare e del prodotto riparato a carico del cliente

Il prodotto viene riparato o sostituito presso un centro assistenza autorizzato dove viene trasportato a carico del cliente e sotto la responsabilità del cliente. Una volta riparato o sostituito, il prodotto viene messo a disposizione del cliente il quale dovrà organizzare il ritiro con spedizione postale a sue spese e sotto la sua responsabilità. Se il cliente non provvede a organizzare il ritiro tramite spedizione postale

del prodotto riparato, il provider di servizi ne disporrà nel modo ritenuto più adatto, senza alcun obbligo nei confronti del cliente.

7. Servizio di sostituzione del prodotto

In base al Servizio di sostituzione del prodotto, Lenovo spedisce un prodotto in sostituzione all'utente. L'utente è responsabile dell'installazione e della verifica del funzionamento di tale prodotto. Il prodotto di sostituzione diventa di proprietà dell'utente in cambio del prodotto malfunzionante, che diventa di proprietà di Lenovo. L'utente dovrà imballare il prodotto difettato nella confezione di spedizione che conteneva il prodotto di sostituzione e restituirlo a Lenovo. Le spese di trasporto, in entrambe le direzioni, sono a carico di Lenovo. Se non utilizza la confezione di spedizione del prodotto di sostituzione, il cliente sarà responsabile di eventuali danni al prodotto difettato durante la spedizione. Se Lenovo non riceve il prodotto malfunzionante entro trenta (30) giorni dalla ricezione del prodotto di sostituzione, ne potrà essere addebitato il costo all'utente.

Suplemento de Garantía para México

Este Suplemento se considera parte integrante de la Garantía Limitada de Lenovo y será efectivo única y exclusivamente para los productos distribuidos y comercializados dentro del Territorio de los Estados Unidos Mexicanos. En caso de conflicto, se aplicarán los términos de este Suplemento.

Todos los programas de software precargados en el equipo sólo tendrán una garantía de treinta (30) días por defectos de instalación desde la fecha de compra. Lenovo no es responsable de la información incluida en dichos programas de software y/o cualquier programa de software adicional instalado por Usted o instalado después de la compra del producto.

Los servicios no cubiertos por la garantía se cargarán al usuario final, previa obtención de una autorización.

En el caso de que se precise una reparación cubierta por la garantía, por favor, llame al Centro de soporte al cliente al 001-866-434-2080, donde le dirigirán al Centro de servicio autorizado más cercano. Si no existiese ningún Centro de servicio autorizado en su ciudad, población o en un radio de 70 kilómetros de su ciudad o población, la garantía incluirá cualquier gasto de entrega razonable relacionado con el transporte del producto a su Centro de servicio autorizado más cercano. Por favor, llame al Centro de servicio autorizado más cercano para obtener las aprobaciones necesarias o la información relacionada con el envío del producto y la dirección de envío.

Para obtener una lista de los Centros de servicio autorizados, por favor, visite:
<http://www.lenovo.com/mx/es/servicios>

Importado por:

Lenovo México S. de R.L. de C.V.

Av. Santa Fe 505, Piso 15

Col. Cruz Manca

Cuajimalpa, D.F., México

C.P. 05349

Tel. (55) 5000 8500

Appendice C. Informazioni sulle emissioni elettromagnetiche

Le seguenti informazioni fanno riferimento a ThinkPad USB 3.0 Ultra Dock e ThinkPad USB 3.0 Pro Dock.

Federal Communications Commission Declaration of Conformity

ThinkPad USB 3.0 Ultra Dock - DK1523

ThinkPad USB 3.0 Pro Dock - DK1522

This equipment has been tested and found to comply with the limits for a Class B digital device, pursuant to Part 15 of the FCC Rules. These limits are designed to provide reasonable protection against harmful interference in a residential installation. This equipment generates, uses, and can radiate radio frequency energy and, if not installed and used in accordance with the instructions, may cause harmful interference to radio communications. However, there is no guarantee that interference will not occur in a particular installation. If this equipment does cause harmful interference to radio or television reception, which can be determined by turning the equipment off and on, the user is encouraged to try to correct the interference by one or more of the following measures:

- Reorient or relocate the receiving antenna.
- Increase the separation between the equipment and receiver.
- Connect the equipment into an outlet on a circuit different from that to which the receiver is connected.
- Consult an authorized dealer or service representative for help.

Lenovo is not responsible for any radio or television interference caused by using other than specified or recommended cables and connectors or by unauthorized changes or modifications to this equipment. Unauthorized changes or modifications could void the user's authority to operate the equipment.

This device complies with Part 15 of the FCC Rules. Operation is subject to the following two conditions: (1) this device may not cause harmful interference, and (2) this device must accept any interference received, including interference that may cause undesired operation.

Responsible Party:
Lenovo (United States) Incorporated
1009 Think Place - Building One
Morrisville, NC 27560
Phone Number: 919-294-5900



Industry Canada Compliance Statement

CAN ICES-3(B)/NMB-3(B)

European Union - Compliance to the Electromagnetic Compatibility Directive

This product is in conformity with the protection requirements of EU Council Directive 2004/108/EC on the approximation of the laws of the Member States relating to electromagnetic compatibility. Lenovo cannot accept responsibility for any failure to satisfy the protection requirements resulting from a non-recommended modification of the product, including the installation of option cards from other manufacturers.

This product has been tested and found to comply with the limits for Class B Information Technology Equipment according to European Standard EN 55022. The limits for Class B equipment were derived for typical residential environments to provide reasonable protection against interference with licensed communication devices.

Lenovo, Einsteinova 21, 851 01 Bratislava, Slovakia



German Class B compliance statement

Deutschsprachiger EU Hinweis:

Hinweis für Geräte der Klasse B EU-Richtlinie zur Elektromagnetischen Verträglichkeit

Dieses Produkt entspricht den Schutzanforderungen der EU-Richtlinie 2004/108/EG (früher 89/336/EWG) zur Angleichung der Rechtsvorschriften über die elektromagnetische Verträglichkeit in den EU-Mitgliedsstaaten und hält die Grenzwerte der EN 55022 Klasse B ein.

Um dieses sicherzustellen, sind die Geräte wie in den Handbüchern beschrieben zu installieren und zu betreiben. Des Weiteren dürfen auch nur von der Lenovo empfohlene Kabel angeschlossen werden. Lenovo übernimmt keine Verantwortung für die Einhaltung der Schutzanforderungen, wenn das Produkt ohne Zustimmung der Lenovo verändert bzw. wenn Erweiterungskomponenten von Fremdherstellern ohne Empfehlung der Lenovo gesteckt/eingebaut werden.

Deutschland:

Einhaltung des Gesetzes über die elektromagnetische Verträglichkeit von Betriebsmitteln

Dieses Produkt entspricht dem „Gesetz über die elektromagnetische Verträglichkeit von Betriebsmitteln“ EMVG (früher „Gesetz über die elektromagnetische Verträglichkeit von Geräten“). Dies ist die Umsetzung der EU-Richtlinie 2004/108/EG (früher 89/336/EWG) in der Bundesrepublik Deutschland.

Zulassungsbescheinigung laut dem Deutschen Gesetz über die elektromagnetische Verträglichkeit von Betriebsmitteln, EMVG vom 20. Juli 2007 (früher Gesetz über die elektromagnetische Verträglichkeit von Geräten), bzw. der EMV EG Richtlinie 2004/108/EC (früher 89/336/EWG), für Geräte der Klasse B.

Dieses Gerät ist berechtigt, in Übereinstimmung mit dem Deutschen EMVG das EG-Konformitätszeichen - CE - zu führen. Verantwortlich für die Konformitätserklärung nach Paragraf 5 des EMVG ist die Lenovo (Deutschland) GmbH, Gropiusplatz 10, D-70563 Stuttgart.

Informationen in Hinsicht EMVG Paragraf 4 Abs. (1) 4:

Das Gerät erfüllt die Schutzanforderungen nach EN 55024 und EN 55022 Klasse B.

Korea Class B compliance statement

B급 기기(가정용 방송통신기자재)
이 기기는 가정용(B급) 전자파적합기기로서 주로 가정에서 사용하는 것을 목적으로 하며, 모든 지역에서 사용할 수 있습니다.

Japan VCCI Class B compliance statement

この装置は、クラスB情報技術装置です。この装置は、家庭環境で使用することを目的としていますが、この装置がラジオやテレビジョン受信機に近接して使用されると、受信障害を引き起こすことがあります。

取扱説明書に従って正しい取り扱いをして下さい。

VCCI-B

Japan compliance statement for products which connect to the power mains with rated current less than or equal to 20 A per phase

日本の定格電流が 20A/相 以下の機器に対する高調波電流規制
高調波電流規格 JIS C 61000-3-2 適合品

Japan notice for ac power cord

The ac power cord shipped with your product can be used only for this specific product. Do not use the ac power cord for other devices.

本製品およびオプションに電源コード・セットが付属する場合は、それぞれ専用のものになっていますので他の電気機器には使用しないでください。

Lenovo product service information for Taiwan

台灣 Lenovo 產品服務資訊如下：
荷蘭商聯想股份有限公司台灣分公司
台北市內湖區堤頂大道二段89號5樓
服務電話：0800-000-702

Ukraine compliance mark



Eurasian compliance mark



Appendice D. Informazioni particolari

È possibile che Lenovo non offra i prodotti, i servizi o le funzioni illustrate in questo documento in tutti i paesi. Consultare il rappresentante Lenovo locale per informazioni sui prodotti e sui servizi disponibili nel proprio paese. Qualsiasi riferimento a programmi, prodotti o servizi Lenovo ivi contenuto non significa che soltanto tali prodotti, programmi o servizi possano essere usati. In sostituzione a quelli forniti dalla Lenovo, possono essere usati prodotti, programmi o servizi funzionalmente equivalenti che non comportino violazione di diritti di proprietà intellettuale o di altri diritti della Lenovo. Valutazioni e verifiche operative in relazione ad altri prodotti, programmi o servizi sono di esclusiva responsabilità dell'utente.

La Lenovo può avere brevetti o domande di brevetto in corso relativi a quanto trattato nella presente pubblicazione. La fornitura di questa pubblicazione non implica la concessione di alcuna licenza su di essi. Chi desiderasse ricevere informazioni o licenze, può rivolgersi a:

*Lenovo (United States), Inc.
1009 Think Place - Building One
Morrisville, NC 27560
U.S.A.
Attention: Lenovo Director of Licensing*

LENOVO FORNISCE QUESTA PUBBLICAZIONE “COSÌ COM'È” SENZA ALCUN TIPO DI GARANZIA, SIA ESPRESSA CHE IMPLICITA, INCLUSE EVENTUALI GARANZIE DI COMMERCIALIZZABILITÀ ED IDONEITÀ A UNO SCOPO PARTICOLARE. Alcune giurisdizioni non escludono le garanzie implicite; di conseguenza la suddetta esclusione potrebbe, in questo caso, non essere applicabile.

Questa pubblicazione potrebbe contenere imprecisioni tecniche o errori tipografici. Le correzioni relative saranno incluse nelle nuove edizioni della pubblicazione. La Lenovo si riserva il diritto di apportare miglioramenti e/o modifiche al prodotto o al programma descritto nel manuale in qualsiasi momento e senza preavviso.

Informazioni sul riciclaggio

Lenovo consiglia ai proprietari di apparecchiatura (IT) di riciclarle in modo responsabile e adeguato quando non sono più utilizzabili. Lenovo offre una varietà di programmi e servizi per assistere i proprietari delle apparecchiature nel riciclaggio dei prodotti IT. Per informazioni sul riciclaggio di prodotti Lenovo, visitare il sito Web:

<http://www.lenovo.com/recycling>

Per informazioni sul riciclaggio e lo smaltimento per il Giappone, visitare il sito Web:

<http://www.lenovo.com/recycling/japan>

Informazioni sul riciclaggio per la Cina

《废弃电器电子产品回收处理管理条例》提示性说明

联想鼓励拥有联想品牌产品的用户当不再需要此类产品时，遵守国家废弃电器电子产品回收处理相关法律法规，将其交给当地具有国家认可的回收处理资质的厂商进行回收处理。更多回收服务信息，请点击进入
<http://support.lenovo.com.cn/activity/551.htm>

Informazioni sul riciclaggio per il Brasile

Declarações de Reciclagem no Brasil

Descarte de um Produto Lenovo Fora de Uso

Equipamentos elétricos e eletrônicos não devem ser descartados em lixo comum, mas enviados à pontos de coleta, autorizados pelo fabricante do produto para que sejam encaminhados e processados por empresas especializadas no manuseio de resíduos industriais, devidamente certificadas pelos órgãos ambientais, de acordo com a legislação local.

A Lenovo possui um canal específico para auxiliá-lo no descarte desses produtos. Caso você possua um produto Lenovo em situação de descarte, ligue para o nosso SAC ou encaminhe um e-mail para: reciclar@lenovo.com, informando o modelo, número de série e cidade, a fim de enviarmos as instruções para o correto descarte do seu produto Lenovo.

Informazioni WEEE importanti



Il marchio WEEE sui prodotti Lenovo si applica ai paesi con normative WEEE e per lo smaltimento dei rifiuti elettronici (ad esempio, la Direttiva europea WEEE, le norme sullo smaltimento dei rifiuti elettronici in India del 2011). Le apparecchiature sono etichettate in conformità alle normative locali riguardanti i rifiuti elettrici ed elettronici (WEEE). Tali normative determinano la struttura per la restituzione e il riciclaggio delle apparecchiature utilizzate in base a quanto stabilito nelle varie aree geografiche. Questo contrassegno viene applicato a diversi prodotti per indicare che il prodotto non deve essere gettato via, bensì deve essere raccolto in sistemi collettivi per lo smaltimento dei prodotti.

Gli utenti di apparecchiature elettriche ed elettroniche (EEE) con marchio WEEE non devono eliminare l'EEE come normale rifiuto urbano, ma devono utilizzare la struttura di raccolta indicata per la restituzione, il riciclo e il recupero di WEEE e ridurre gli effetti potenziali di EEE sull'ambiente e sulla salute dell'operatore dovuti alla presenza di sostanze tossiche. Per ulteriori informazioni sulla direttiva WEEE, visitare il sito Web all'indirizzo <http://www.lenovo.com/recycling>

Avviso sulla classificazione dell'esportazione

Questo prodotto è soggetto alle normative EAR (Export Administration Regulation) degli Stati Uniti e presenta l'ECCN (Export Classification Control Number) EAR99. Può essere riesportato in qualunque paese, a eccezione di quelli presenti nell'elenco EAR E1 in cui vige l'embargo.

Marchi

I seguenti termini sono marchi della Lenovo negli Stati Uniti e/o in altri paesi:

Lenovo

Il logo Lenovo
ThinkPad
ThinkVantage
ThinkCentre

Microsoft e Windows sono marchi del gruppo di società Microsoft.

Intel è un marchio di Intel Corporation negli Stati Uniti e/o in altri paesi.

AMD è un marchio registrato di Advanced Micro Devices, Inc.

I termini HDMI e HDMI High-Definition Multimedia Interface sono marchi o marchi registrati di HDMI concessi in licenza a LLC negli Stati Uniti e in altri paesi.

DisplayPort e VESA sono marchi di Video Electronics Standards Association.

Altri nomi di servizi, prodotti o società sono marchi di altre società.

Appendice E. Direttiva RoHS (Restriction of Hazardous Substances)

Unione Europea RoHS

Lenovo products sold in the European Union, on or after 3 January 2013 meet the requirements of Directive 2011/65/EU on the restriction of the use of certain hazardous substances in electrical and electronic equipment (“RoHS recast” or “RoHS 2”).

For more information about Lenovo progress on RoHS, go to:
http://www.lenovo.com/social_responsibility/us/en/RoHS_Communication.pdf


Cina RoHS

为满足中国电子电气产品有害物质限制相关的法律法规和其他要求，联想公司对本产品中有害物质，按部件分类，声明如下。

部件名称	有害物质					
	铅 (Pb)	汞 (Hg)	镉 (Cd)	六价铬 (Cr (VI))	多溴联苯 (PBB)	多溴二苯醚 (PBDE)
印刷电路板组件*	X	O	O	O	O	O
外壳及附件	X	O	O	O	O	O

本表格依据SJ/T 11364的规定编制。
O：表示该有害物质在该部件所有均质材料中的含量均在GB/T 26572规定的限量要求以下。
X：表示该有害物质至少在该部件的某一均质材料中的含量超出GB/T 26572规定的限量要求。
表中标记“X”的部件，皆因全球技术发展水平限制而无法实现有害物质的替代。

印刷电路板组件*：包括印刷电路板及其零部件，电子元器件等
根据产品型号不同，您所购买的产品可能不会含有以上所有部件

 在中华人民共和国境内销售的电子电气产品上将印有“环保使用期”(EUP)符号。
圆圈中的数字代表产品的正常环保使用年限。

Turco RoHS

The Lenovo product meets the requirements of the Republic of Turkey Directive on the Restriction of the Use of Certain Hazardous Substances in Waste Electrical and Electronic Equipment (WEEE).

Türkiye AEEE Yönetmeliğine Uygunluk Beyanı

Bu Lenovo ürünü, T.C. Çevre ve Orman Bakanlığı'nın “Atık Elektrik ve Elektronik Eşyalarda Bazı Zararlı Maddelerin Kullanımının Sınırlandırılmasına Dair Yönetmelik (AEEE)” direktiflerine uygundur.

AEEE Yönetmeliğine Uygundur.

Ucraina RoHS

Цим підтверджуємо, що продукція Леново відповідає вимогам нормативних актів України, які обмежують вміст небезпечних речовин

India RoHS

RoHS compliant as per E-Waste (Management & Handling) Rules, 2011.

lenovo[®]