

# Guida per l'utente di IdeaCentre AIO 3



## **Informazioni preliminari**

Prima di utilizzare questa documentazione e il prodotto supportato, accertarsi di leggere e comprendere quanto segue:

- *Guida in materia di sicurezza e garanzia*
- *Avvisi generici sulla sicurezza e la conformità*
- *Guida di configurazione*

**Prima edizione (Gennaio 2022)**

**© Copyright Lenovo 2022.**

NOTA SUI DIRITTI LIMITATI: se i dati o il software sono distribuiti secondo le disposizioni che regolano il contratto "GSA" (General Services Administration), l'uso, la riproduzione o la divulgazione si basa sulle limitazioni previste dal contratto n. GS-35F-05925.

---

# Contenuto

## Informazioni sulla documentazione . . .iii

### Capitolo 1. Informazioni sul computer . . . . . 1

Panoramica . . . . .	1
Vista posteriore . . . . .	2
Funzioni e specifiche . . . . .	3
Specifiche USB . . . . .	3
Ambiente operativo . . . . .	4

### Capitolo 2. Operazioni preliminari per l'utilizzo del computer . . . . . 7

Regolazione del supporto del computer (per alcuni modelli) . . . . .	7
Utilizzo di Windows . . . . .	7
Informazioni della guida di Windows . . . . .	8
Utilizzo dello schermo touch (per alcuni modelli) . . . . .	8
Collegamento di uno schermo esterno . . . . .	10

### Capitolo 3. Informazioni dettagliate sul computer . . . . . 11

Lenovo Vantage . . . . .	11
Impostazione del piano di alimentazione . . . . .	11
Trasferimento dei dati . . . . .	12

Connessione a un dispositivo abilitato per Bluetooth (per alcuni modelli) . . . . .	12
Utilizzo dell'unità ottica (per alcuni modelli) . . . . .	12
Acquisto degli accessori . . . . .	13

### Capitolo 4. Sostituzione della CRU . . 15

Elenco CRU . . . . .	15
Rimuovere o sostituire una CRU . . . . .	15
Cavo di alimentazione e adattatore di alimentazione CA . . . . .	15
Supporto del computer . . . . .	16
Unità di memorizzazione . . . . .	17

### Capitolo 5. Guida e supporto tecnico . . . . . 21

Domande frequenti . . . . .	21
Risorse per risolvere autonomamente i problemi . . . . .	21
Contattare Lenovo . . . . .	23
Prima di contattare Lenovo . . . . .	23
Centro assistenza clienti Lenovo . . . . .	23
Acquisto di servizi aggiuntivi . . . . .	24

### Appendice A. Note e marchi . . . . . 25





---

## Informazioni sulla documentazione

- Questa guida si applica ai modelli dei prodotti Lenovo elencati di seguito. Il modello di prodotto potrebbe avere un aspetto leggermente diverso dalle figure riportate in questa guida.

Nome modello	Tipi di macchina (MT)
IdeaCentre AIO 3 21ITL7	F0GV
IdeaCentre AIO 3 22IAP7	F0GJ
IdeaCentre AIO 3 24IAP7	F0GH
IdeaCentre AIO 3 27IAP7	F0GG

- Per ulteriori informazioni sulla conformità, consultare la documentazione *Avvisi generici sulla sicurezza e la conformità* all'indirizzo [https://pcsupport.lenovo.com/docs/generic\\_notices](https://pcsupport.lenovo.com/docs/generic_notices).
- In base al modello, alcuni accessori facoltativi, funzioni e programmi software potrebbero non essere disponibili sul computer.
- A seconda della versione dei sistemi operativi e dei programmi, alcune istruzioni dell'interfaccia utente potrebbero non essere valide per il computer in uso.
- Il contenuto della documentazione è soggetto a modifiche senza preavviso. Lenovo apporta costanti miglioramenti alla documentazione del computer, inclusa questa *Guida per l'utente*. Per scaricare la documentazione più recente, visitare il sito <https://pcsupport.lenovo.com>.
- Microsoft® apporta modifiche periodiche alle funzioni del sistema operativo Windows® tramite Windows Update. Pertanto, alcune informazioni in questa documentazione potrebbero risultare obsolete. Per le informazioni più recenti, consultare le risorse Microsoft.

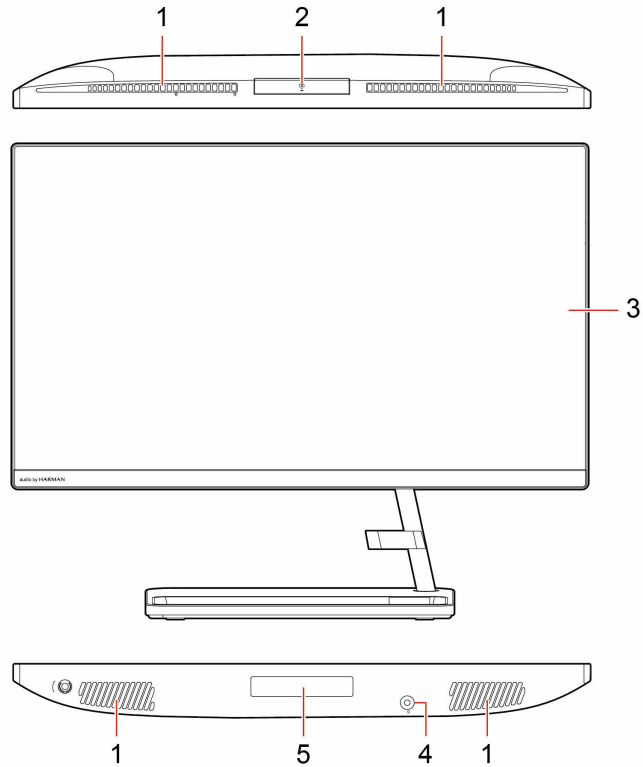


---

# Capitolo 1. Informazioni sul computer

---

## Panoramica



---

1. Prese d'aria

2. Fotocamera

---

3. Schermo multitouch\*

4. Connettore audio combinato

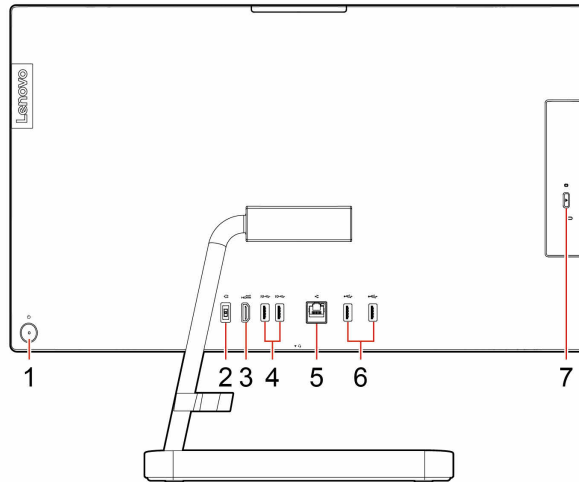
---

5. Sportello unità di memorizzazione\*

---

\* per alcuni modelli

## Vista posteriore



1. Pulsante di alimentazione/Indicatore del pulsante di alimentazione	2. Connettore di alimentazione
3. Connettore di uscita HDMI™	4. Connettori USB 3.1 Gen 2
5. Connettore Ethernet	6. Connettori USB 2.0
7. Pulsante di espulsione unità ottica*	

\* per alcuni modelli

### Indicatore di alimentazione

Mostra lo stato del sistema del computer in uso.

- **Lampeggiante per tre volte:** il computer è inizialmente collegato all'alimentazione.
- **Acceso:** il computer è acceso.
- **Spento:** il computer è spento o in modalità Ibernazione.
- **Lampeggiante rapido:** il computer sta per entrare in modalità Sospensione o Ibernazione.
- **Lampeggiante lento:** il computer è in modalità Sospensione.

### Argomenti correlati

- "Specifiche USB" a pagina 3.
- "Collegamento di uno schermo esterno" a pagina 10.
- "Utilizzo dell'unità ottica (per alcuni modelli)" a pagina 12.



---

## Funzioni e specifiche

Per le specifiche dettagliate del computer, visitare il sito <https://psref.lenovo.com>.

---

<b>Hardware</b>	Per visualizzare le informazioni sull'hardware del computer, digitare Gestione dispositivi nella casella Windows Search, quindi premere Invio.
<b>Alimentatore</b>	<ul style="list-style-type: none"><li>• IdeaCentre AIO 3 22IAP7: alimentatore da 90 watt con rilevamento automatico della tensione</li><li>• IdeaCentre AIO 3 24IAP7/IdeaCentre AIO 3 27IAP7: alimentatore da 90/135 watt con rilevamento automatico della tensione</li></ul>
<b>Compatibilità dell'alimentatore</b>	<ul style="list-style-type: none"><li>• Cina continentale: 220 V<math>\pm</math>22 V, 50 Hz<math>\pm</math>1 Hz</li><li>• Posizionamento tensione adattiva: da 90 V a 264 V, 50/60 Hz</li><li>• Con interruttore di selezione del voltaggio: da 90 V a 264 V, 50 Hz<math>\pm</math>1 Hz</li></ul>
<b>Microprocessore</b>	Per visualizzare le informazioni sul microprocessore del computer, digitare system information nella casella Windows Search, quindi premere Invio.
<b>Memoria</b>	Modulo di memoria DDR4 (Double Data Rate 4) (SODIMM) (Small Outline Dual In-line Memory)
<b>Dispositivo di memorizzazione</b>	<ul style="list-style-type: none"><li>• Unità disco fisso con fattore di forma di 2,5 pollici e altezza di 7 mm</li><li>• Unità SSD M.2</li></ul> <p>Per visualizzare la capacità dell'unità di memorizzazione del computer, digitare Gestione disco nella casella Windows Search, quindi premere Invio.</p> <p><b>Nota:</b> la capacità dell'unità di memorizzazione indicata dal sistema è inferiore alla capacità nominale.</p>
<b>Espansione</b>	<ul style="list-style-type: none"><li>• Slot di memoria</li><li>• Slot dell'unità SSD M.2</li><li>• Unità ottica*</li><li>• Vano dell'unità di memorizzazione</li><li>• Slot PCI Express</li></ul>
<b>Funzioni di rete</b>	<ul style="list-style-type: none"><li>• Bluetooth*</li><li>• LAN Ethernet</li><li>• WLAN (wireless LAN)</li></ul>

---

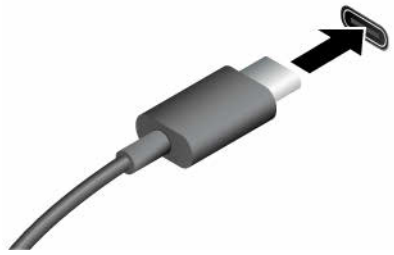




\* per alcuni modelli

---

## Specifiche USB

**Nota:** In base al modello, alcuni connettori USB potrebbero non essere disponibili sul computer.

Nome connettore	Descrizione
 <ul style="list-style-type: none"> <li>•  Connettore USB 2.0</li> <li>•  Connettore USB 3.2 Gen 1</li> <li>•  Connettore USB 3.2 Gen 2</li> </ul>	<p>Consente di collegare dispositivi compatibili con USB, come tastiera USB, mouse USB, dispositivo di memorizzazione USB o stampante USB.</p>

 <ul style="list-style-type: none"> <li>•  Connettore USB-C (3.2 Gen 1)</li> <li>•  Connettore USB-C (3.2 Gen 2)</li> <li>•  Connettore Thunderbolt 3 (USB-C)</li> <li>•  Connettore Thunderbolt 4 (USB-C)</li> </ul>	<ul style="list-style-type: none"> <li>• Per caricare i dispositivi compatibili con USB-C® con tensione in uscita e corrente di 5 V e 3 A.</li> <li>• Collegamento di uno schermo esterno: <ul style="list-style-type: none"> <li>– Da USB-C a VGA: 1.900 x 1.200 pixel, 60 Hz</li> <li>– Da USB-C a DP: 3.840 x 2.160 pixel, 60 Hz</li> </ul> </li> <li>• Collegare gli accessori USB-C per espandere le funzionalità del computer. Per acquistare gli accessori USB-C, visitare il sito <a href="https://www.lenovo.com/accessories">https://www.lenovo.com/accessories</a>.</li> </ul>
--	---

### Informazioni sulla velocità di trasferimento USB

A seconda di molti fattori, ad esempio la capacità di elaborazione dell'host e i dispositivi, gli attributi di file e altri fattori relativi alla configurazione di sistema e agli ambienti operativi, la velocità di trasferimento effettiva dei vari connettori USB di questo dispositivo varia e sarà inferiore alla velocità di trasferimento dati riportata di seguito per ciascun dispositivo corrispondente.

Dispositivo USB	Velocità di trasferimento dati (Gbit/s)
3.2 Gen 1/3.1 Gen 1	5
3.2 Gen 2/3.1 Gen 2	10
3.2 Gen 2 × 2	20
Thunderbolt 3 (USB-C)	40
Thunderbolt 4 (USB-C)	40

## Ambiente operativo

### Temperatura

- Sistema acceso: Da 5 °C a 35 °C

- Conservazione o trasporto:
  - Per i computer desktop comuni: Da -40 °C a 60 °C
  - Per i computer desktop all-in-one: Da -20 °C a 60 °C

#### **Umidità relativa**

- Sistema accesso: 20%-80% (senza condensa)
- Conservazione: 10%-90% (senza condensa)

#### **Altitudine**

- Sistema acceso: Da -15,2 m a 3.048 m
- Conservazione: Da -15,2 m a 12.192 m



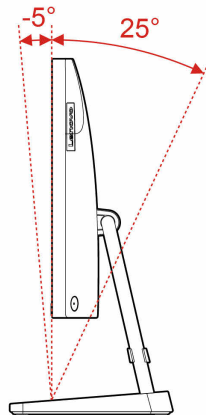
---

## Capitolo 2. Operazioni preliminari per l'utilizzo del computer

---

### Regolazione del supporto del computer (per alcuni modelli)

Per il supporto completo del monitor



---

### Utilizzo di Windows

La seguente tabella contiene le impostazioni di Windows utilizzate di frequente. Consultare le informazioni di base di Windows per iniziare a utilizzarlo immediatamente.

Per configurare le impostazioni, digitare le parole chiave corrispondenti nella casella Windows Search e selezionare la corrispondenza migliore. Seguire le istruzioni visualizzate per personalizzare le impostazioni.

Tabella 1. Impostazioni base

Funzioni	Descrizioni	Cerca per parole chiave
Pannello di controllo	Consente di visualizzare o modificare le impostazioni di Windows, incluse la configurazione e l'installazione di hardware e software.	Pannello di controllo
Connessione alle reti Wi-Fi	Per i modelli con un modulo WLAN (wireless LAN), è possibile connettere il computer a una rete Wi-Fi®. Fare clic sull'icona di rete nell'area di notifica di Windows, quindi selezionare una rete per la connessione. <b>Nota:</b> Il modulo WLAN (wireless LAN) del computer può supportare diversi standard. Per alcuni paesi o regioni, l'utilizzo di 802.11ax può essere disabilitato in base alle normative locali.	Wi-Fi
Connessione alle reti cablate	Per i modelli con un connettore Ethernet (RJ-45), è possibile utilizzare un cavo Ethernet per collegare il computer a una rete cablata.	—
Modalità aereo	La modalità aereo è una comoda impostazione per attivare o disattivare tutte le comunicazioni wireless del computer. Potrebbe essere necessario attivarla quando si viaggia in aereo.	Modalità aereo

Tabella 1. Impostazioni base (continua)

Funzioni	Descrizioni	Cerca per parole chiave
Modalità Luce notturna	<p>Luce notturna è un interruttore di Windows che è possibile attivare e disattivare. Quando è attivato, lo schermo mostra colori più caldi e la quantità di luce blu emessa viene ridotta. L'abilitazione della luce notturna riduce l'affaticamento degli occhi.</p> <p><b>Nota:</b> Per ulteriori informazioni sulla riduzione dell'affaticamento oculare o del ceppo oculare, visitare la pagina <a href="https://www.lenovo.com/us/en/compliance/blue-light">https://www.lenovo.com/us/en/compliance/blue-light</a>.</p>	Luce notturna
Regola temperatura colore	<p>Se la modalità Luce notturna è attivata, è possibile regolare la temperatura del colore dello schermo.</p> <p><b>Nota:</b> I computer Lenovo selezionati sono dotati della certificazione Low Blue Light, ovvero sono testati con la luce notturna accesa e la temperatura del colore impostata sul valore predefinito di 48.</p>	Luce notturna
Aggiornamenti di Windows	<p>Microsoft apporta modifiche e aggiornamenti di sicurezza alle funzioni del sistema operativo Windows. Gli aggiornamenti applicabili alla versione di Windows in uso vengono scaricati automaticamente quando il computer è connesso a Internet. Una volta scaricati gli aggiornamenti viene richiesto di riavviare il computer per installare questi aggiornamenti. È anche possibile verificare manualmente se sono disponibili aggiornamenti per la versione installata di Windows.</p> <p><b>Attenzione:</b> Utilizzare Windows Update solo per scaricare e installare gli aggiornamenti. Gli aggiornamenti scaricati da altre fonti possono rappresentare un rischio per la sicurezza.</p>	Aggiornamenti di Windows

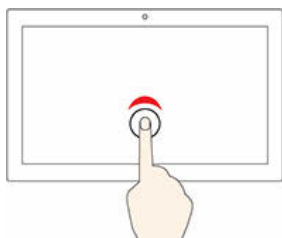
## Informazioni della guida di Windows

Se le istruzioni visualizzate non consentono di risolvere il problema, consultare le seguenti istruzioni per ottenere informazioni sulla guida in linea di Windows.

- Digitare Richiesta supporto o Suggerimenti nella casella Windows Search, quindi premere Invio. Quando l'app si apre, digitare la descrizione del problema e selezionare il risultato corrispondente.
- Visitare il sito Web del supporto Microsoft: <https://support.microsoft.com>. Immettere il testo desiderato nella casella di ricerca per ottenere i risultati.

## Utilizzo dello schermo touch (per alcuni modelli)

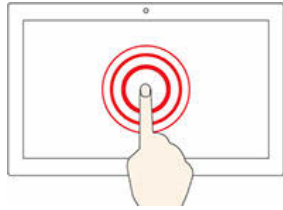
**Nota:** Alcune funzioni touch potrebbero non essere disponibili quando si utilizzano determinate app.



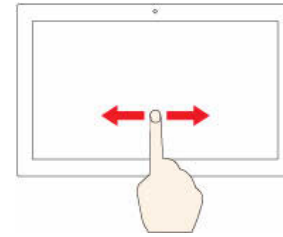
Toccare una volta per un singolo clic



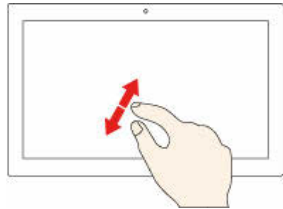
Toccare due volte rapidamente per fare doppio clic



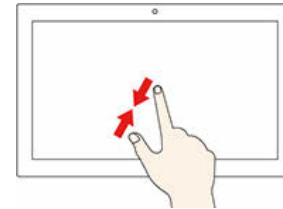
Tenere premuto per fare clic con il pulsante destro del mouse



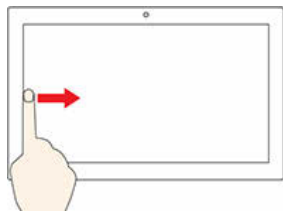
Scorrere per spostarsi tra gli elementi



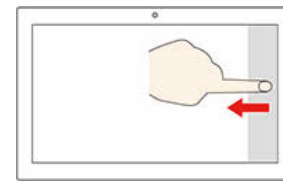
Eeguire lo zoom in



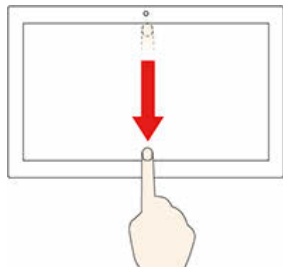
Eeguire lo zoom out



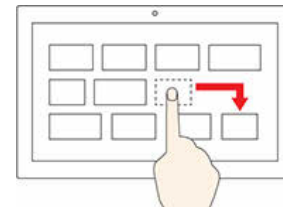
Scorrere da sinistra per visualizzare tutte le finestre aperte



Scorrere un dito da destra per aprire il Centro notifiche



Scorrere rapidamente verso il basso per visualizzare la barra del titolo  
Scorrere verso il basso per chiudere l'app corrente



Trascina

### Suggerimenti per la manutenzione

- Spegnere il computer prima di pulire lo schermo touch.
- Per rimuovere le impronte digitali o la polvere dallo schermo touch, utilizzare un panno morbido, asciutto e privo di lanugine o un pezzo di cotone assorbente. Non applicare solventi al panno.
- Lo schermo touch è un pannello di vetro coperto da una pellicola di plastica. Non esercitare pressione o non posizionare alcun oggetto metallico sullo schermo, che potrebbe danneggiare il touch screen o potrebbe causare dei malfunzionamenti.
- Non utilizzare unghie, dita con guanti oppure oggetti inanimati per l'input sullo schermo.



- Regolare costantemente la precisione dell'immissione tramite dito per evitare discrepanze.

---

## **Collegamento di uno schermo esterno**

Collegare un proiettore o un monitor al computer per realizzare presentazioni o per ampliare l'area di lavoro.

### **Connessione a uno schermo wireless**

Verificare che il computer e lo schermo wireless supportino Miracast®.

Premere i tasti **Windows** e **K**, quindi selezionare uno schermo wireless a cui connettersi.

### **Modifica delle impostazioni dello schermo**

Per modificare le impostazioni di visualizzazione, digitare le impostazioni di visualizzazione nella casella Windows Search, quindi premere Invio.

---

## Capitolo 3. Informazioni dettagliate sul computer

---

### Lenovo Vantage



Lenovo Vantage è una soluzione di riferimento, personalizzata per la manutenzione del computer con correzioni e aggiornamenti automatici, configurazione delle impostazioni hardware e supporto personalizzato.

#### Accesso a Lenovo Vantage

Digitare Lenovo Vantage nella casella di ricerca, quindi premere Invio.

Per scaricare la versione più recente di Lenovo Vantage, visitare il Microsoft Store e cercare il nome dell'app.

#### Funzioni principali

Lenovo Vantage consente di:

- Conoscere facilmente lo stato del dispositivo e personalizzarne le impostazioni del dispositivo.
- Scaricare e installare gli aggiornamenti di UEFI BIOS, firmware e driver per mantenere aggiornato il computer.
- Monitorare lo stato del computer e proteggere il computer dalle minacce esterne.
- Eseguire la scansione hardware del computer e la diagnostica di eventuali problemi hardware.
- Verificare lo stato della garanzia (online).
- Accedere alla *Guida per l'utente* e agli articoli utili.

#### Nota:

- Le funzioni disponibili variano a seconda del modello di computer.
- Lenovo Vantage fornisce aggiornamenti periodici delle funzioni per migliorare l'esperienza d'uso del computer. La descrizione delle funzioni potrebbe essere differente da quella dell'interfaccia utente corrente.

---

### Impostazione del piano di alimentazione

Per i computer conformi a ENERGY STAR®, il seguente piano di alimentazione viene attivato quando i computer non vengono utilizzati per un periodo di tempo specificato:

- spegnimento del video: dopo 10 minuti
- inattività del computer: dopo 10 minuti

Per riattivare il computer dalla modalità Sospensione, premere un tasto qualsiasi.

Per modificare o personalizzare un piano di alimentazione:

1. Digitare piano di alimentazione nella casella Windows Search, quindi premere Invio.
2. Personalizzare un piano di alimentazione in base alle preferenze.

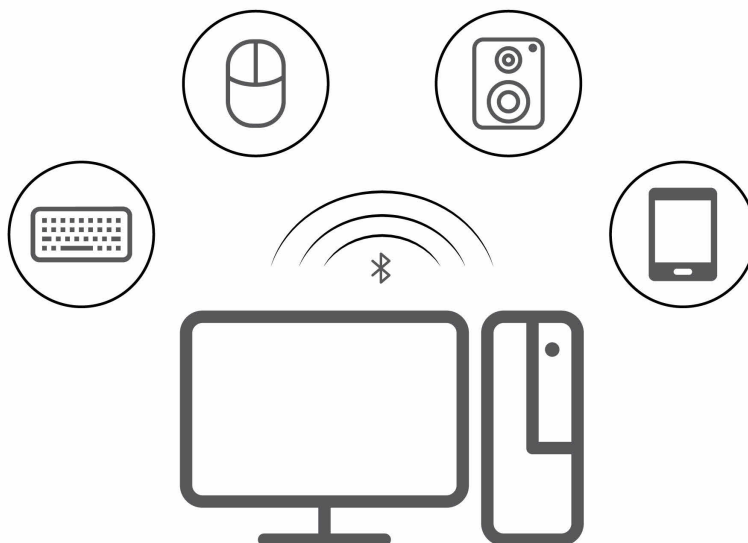
---

## Trasferimento dei dati

È possibile condividere rapidamente i file utilizzando la tecnologia Bluetooth integrata tra dispositivi con le stesse funzioni. È anche possibile installare un disco o una scheda di supporto per trasferire i dati.

## Connessione a un dispositivo abilitato per Bluetooth (per alcuni modelli)

È possibile collegare al computer tutti i tipi di dispositivi abilitati al Bluetooth, come tastiere, mouse, smartphone o altoparlanti. Per garantire che la connessione abbia esito positivo, posizionare i dispositivi massimo a 10 metri di distanza dal computer.



1. Fare clic sull'icona del centro notifiche nell'area di notifica di Windows. Abilitare la funzione Bluetooth.
2. Fare clic sulle opzioni Bluetooth per aggiungere un dispositivo Bluetooth, quindi seguire le istruzioni visualizzate.

## Utilizzo dell'unità ottica (per alcuni modelli)

Se il computer è dotato di un'unità ottica, leggere le seguenti informazioni.

### Conoscere il tipo di unità ottica

Per visualizzare il tipo di unità ottica, digitare Gestione dispositivi nella casella Windows Search, quindi premere Invio.

### Installazione o rimozione di un disco

1. Con il computer acceso, premere il pulsante di espulsione dell'unità ottica. Il vassoio dell'unità si apre.
2. Inserire o rimuovere un disco nel/dal vassoio, quindi spingere il vassoio di nuovo nell'unità.

**Nota:** Se il vassoio non viene estratto dall'unità quando si preme il pulsante di espulsione, spegnere il computer. Inserire quindi una graffetta per la carta raddrizzata nel foro di espulsione di emergenza adiacente al pulsante di espulsione. Utilizzare l'espulsione di emergenza solo in caso di emergenza.

### Registrazione di un disco

1. Inserire un disco registrabile nell'unità ottica che supporta la registrazione.

2. Effettuare una delle seguenti operazioni:
  - Aprire Windows Media Player.
  - Fare doppio clic su file ISO.
3. Seguire le istruzioni visualizzate.

---

## **Acquisto degli accessori**

Lenovo dispone di numerosi aggiornamenti e accessori hardware per ampliare le funzioni del computer. Le opzioni includono: moduli di memoria, dispositivi di memorizzazione, schede di rete, adattatori di alimentazione, tastiere, mouse e così via.

Per acquistare da Lenovo, visitare il sito <https://pcsupport.lenovo.com/warrantyupgrade>.



---

## Capitolo 4. Sostituzione della CRU

Le Customer Replaceable Units (CRU) sono parti che possono essere aggiornate o sostituite dal cliente. I computer Lenovo contengono i seguenti tipi di CRU:

- **CRU self-service:** si riferiscono alle parti che possono essere installate o sostituite facilmente dai clienti stessi o dai tecnici qualificati dell'assistenza a un costo aggiuntivo.
- **CRU di servizio facoltative:** si riferiscono alle parti che possono essere installate o sostituite dai clienti esperti. I tecnici qualificati dell'assistenza possono inoltre fornire supporto per l'installazione o la sostituzione delle parti in base al tipo di garanzia prevista per la macchina del cliente.

Se l'utente è in grado di sostituire la CRU, Lenovo la invierà all'utente stesso. Le istruzioni sulla sostituzione e le informazioni su CRU vengono fornite con il prodotto e possono inoltre essere richieste in qualsiasi momento a Lenovo. Potrebbe essere necessario restituire la parte difettosa della CRU che è stata sostituita. Quando viene richiesta la restituzione: (1) con la CRU di sostituzione vengono forniti le istruzioni di restituzione, un contrassegno prepagato e un contenitore; e (2) le spese della CRU di sostituzione potrebbero essere a carico dell'utente se Lenovo non riceve la CRU difettosa entro trenta (30) giorni dalla ricezione della CRU di sostituzione. Per i dettagli completi, consultare la documentazione della Garanzia limitata Lenovo.

[https://www.lenovo.com/warranty/llw\\_02](https://www.lenovo.com/warranty/llw_02)

---

### Elenco CRU

Di seguito viene riportato un elenco di CRU del computer in uso.

#### CRU self-service

- Tastiera
- Mouse
- Adattatore di alimentazione
- Cavo di alimentazione
- Unità di memorizzazione
- Sportello unità di memorizzazione\*

\* per alcuni modelli

---

### Rimuovere o sostituire una CRU

Questa sezione fornisce istruzioni su come rimuovere o sostituire una CRU.

### Cavo di alimentazione e adattatore di alimentazione CA

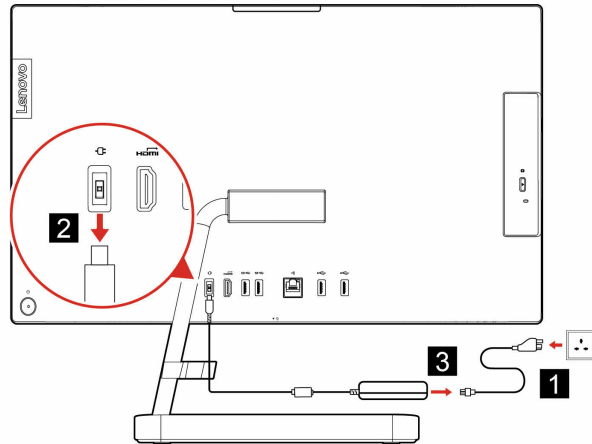
#### Prerequisito

Prima di iniziare, leggere *Avvisi generici sulla sicurezza e la conformità* e stampare le seguenti istruzioni.

**Nota:** Quando il computer è collegato all'alimentazione CA, non rimuovere il cavo di alimentazione. In caso contrario, potrebbe verificarsi un corto circuito.

## Passaggi per la rimozione

1. Spegner il computer e rimuovere tutti i dispositivi collegati e i cavi.
2. Rimuovere l'adattatore di alimentazione CA dal computer, quindi rimuovere il cavo di alimentazione dall'adattatore di alimentazione.



## Supporto del computer

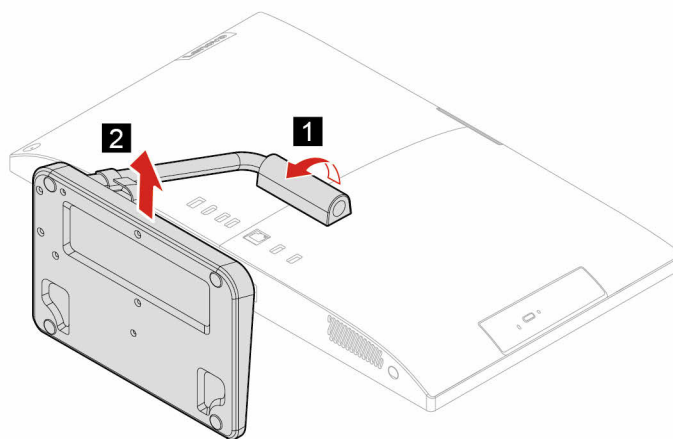
### Prerequisito

Prima di iniziare, leggere *Avvisi generici sulla sicurezza e la conformità* e stampare le seguenti istruzioni.

**Nota:** Quando il computer è collegato all'alimentazione CA, non rimuovere il cavo di alimentazione. In caso contrario, potrebbe verificarsi un corto circuito.

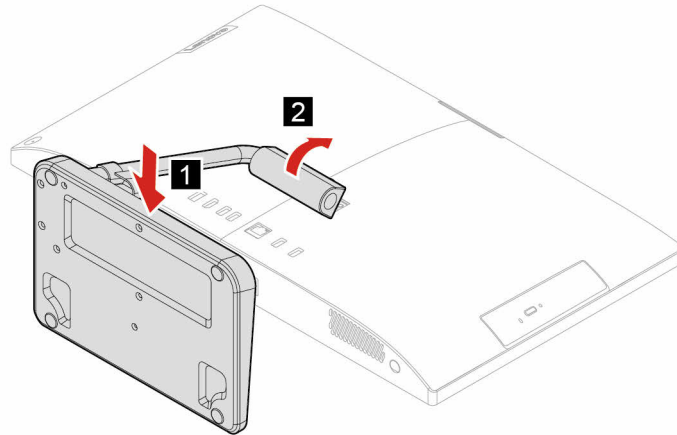
### Procedura di sostituzione

1. Spegner il computer e rimuovere tutti i dispositivi collegati e i cavi.
2. Rimuovere il supporto del computer dal computer.



3. Installare il supporto del computer sul computer.





## Unità di memorizzazione

### Prerequisito

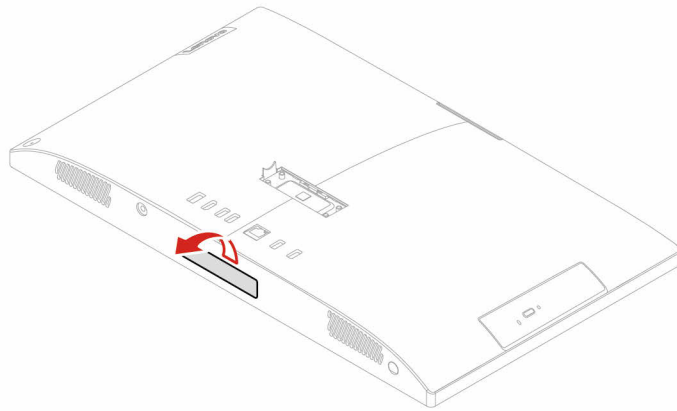
Prima di iniziare, leggere *Avvisi generici sulla sicurezza e la conformità* e stampare le seguenti istruzioni.

**Attenzione:** L'unità di memorizzazione interna è sensibile. Maneggiarla in modo inappropriato potrebbe provocare danni permanenti o la perdita dei dati. Quando si maneggia l'unità di memorizzazione interna, si consiglia di osservare le seguenti linee guida:

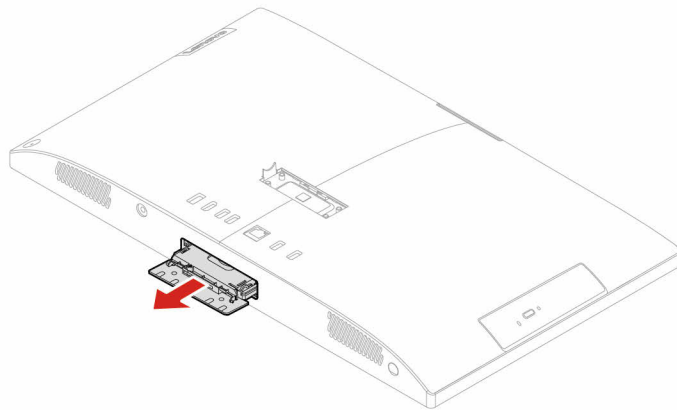
- Sostituire l'unità di memorizzazione interna solo per aggiornarla o ripararla. L'unità di memorizzazione interna non è progettata per modifiche o sostituzioni frequenti.
- Prima di sostituire l'unità di memorizzazione interna, eseguire una copia di backup di tutti i dati da conservare.
- Non toccare la parte contenente i contatti dell'unità di memorizzazione interna, In caso contrario, l'unità di memorizzazione potrebbe danneggiarsi.
- Non esercitare alcuna pressione sull'unità di memorizzazione interna.
- Non sottoporre l'unità di memorizzazione interna a urti o vibrazioni. Collocare l'unità di memorizzazione interna su un panno morbido in modo da evitare urti.

### Procedura di sostituzione

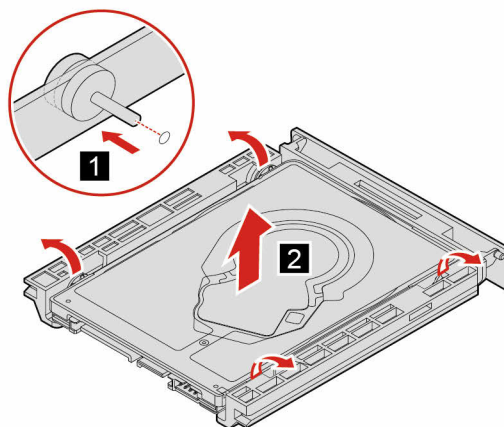
1. Rimuovere il supporto del computer. Vedere "Supporto del computer" a pagina 16.
2. Aprire lo sportello dell'unità di memorizzazione.



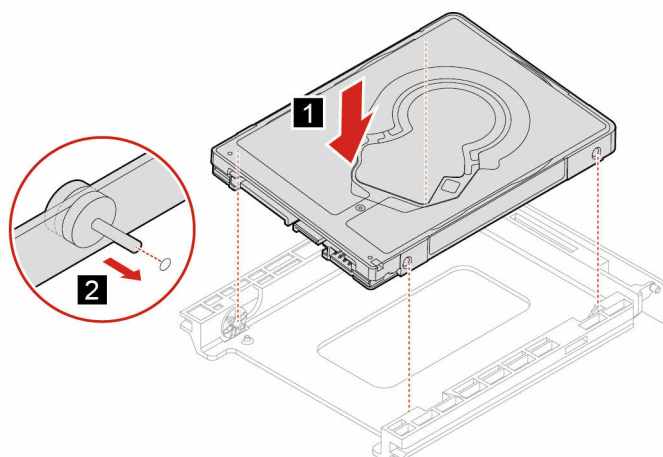
3. Estrarre l'unità di memorizzazione dallo slot.



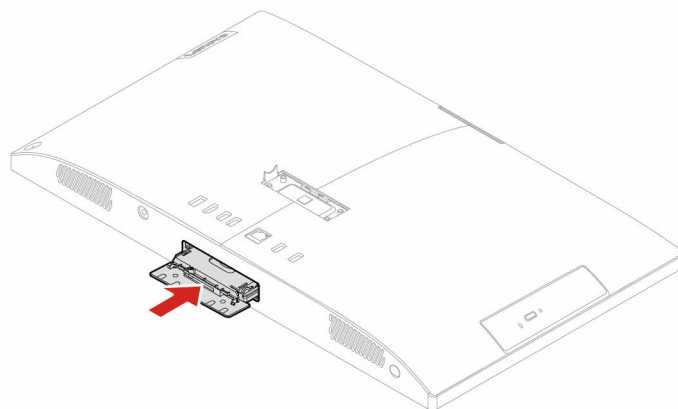
4. Rimuovere l'unità di memorizzazione dall'apposita staffa.



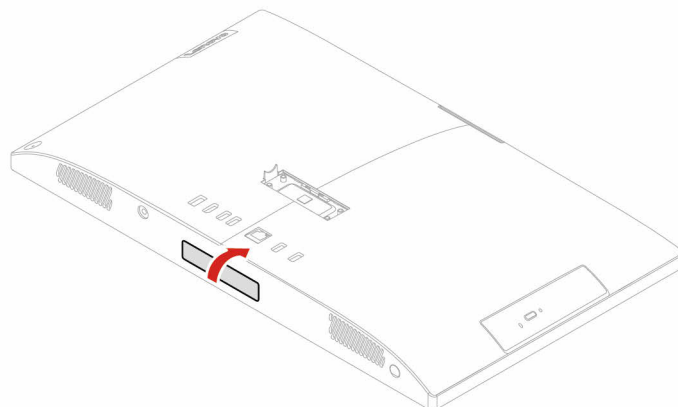
5. Installare l'unità di memorizzazione nell'apposita staffa.



6. Spingere l'unità di memorizzazione nello slot.



7. Chiudere lo sportello dell'unità di memorizzazione.





---

## Capitolo 5. Guida e supporto tecnico

---

### Domande frequenti

---

Come eseguire la partizione dell'unità di memorizzazione?	Consultare il sito <a href="https://support.lenovo.com/solutions/ht503851">https://support.lenovo.com/solutions/ht503851</a>
Come procedere se il computer non risponde ai comandi?	Tenere premuto il pulsante di accensione fino a quando il computer non è spento. Riavviare quindi il computer.
Come procedere se viene versato del liquido sul computer?	<ol style="list-style-type: none"><li>1. Scollegare l'adattatore di alimentazione CA e spegnere immediatamente il computer. Quanto più velocemente viene interrotto il passaggio della corrente nel computer, tanto più aumenta la possibilità di ridurre i danni da cortocircuito.</li></ol> <p><b>Attenzione:</b> Sebbene lo spegnimento immediato del computer potrebbe causare la perdita dei dati, lasciarlo acceso potrebbe renderlo inutilizzabile.</p> <ol style="list-style-type: none"><li>2. Prima di accendere il computer, attendere che tutto il liquido si sia asciugato.</li></ol> <p><b>ATTENZIONE:</b> <b>Non tentare di drenare il liquido capovolgendo il computer. Se il computer dispone di fori di drenaggio della tastiera nella parte inferiore, il liquido verrà drenato attraverso i fori.</b></p>
Dove è possibile scaricare UEFI/BIOS e i driver di dispositivo più recenti?	<ul style="list-style-type: none"><li>• Lenovo Vantage o Lenovo PC Manager</li><li>• Sito Web dell'assistenza Lenovo all'indirizzo <a href="https://support.lenovo.com">https://support.lenovo.com</a></li></ul>

---

### Risorse per risolvere autonomamente i problemi

Utilizzare le seguenti risorse per ottenere ulteriori informazioni sul computer e risolvere autonomamente i problemi.

Risorse	Come effettuare l'accesso?
Risoluzione dei problemi e risposte alle domande frequenti	<ul style="list-style-type: none"><li>• <a href="https://www.lenovo.com/tips">https://www.lenovo.com/tips</a></li><li>• <a href="https://forums.lenovo.com">https://forums.lenovo.com</a></li></ul>
Informazioni relative all'accessibilità	<a href="https://www.lenovo.com/accessibility">https://www.lenovo.com/accessibility</a>
Reimpostazione o ripristino di Windows	<ul style="list-style-type: none"><li>• Utilizzare le opzioni di ripristino di Lenovo.<ol style="list-style-type: none"><li>1. Visitare la pagina <a href="https://support.lenovo.com/HowToCreateLenovoRecovery">https://support.lenovo.com/HowToCreateLenovoRecovery</a>.</li><li>2. Seguire le istruzioni riportate sullo schermo.</li></ol></li><li>• Utilizzare le opzioni di ripristino di Windows.<ol style="list-style-type: none"><li>1. Visitare il sito <a href="https://pcsupport.lenovo.com">https://pcsupport.lenovo.com</a>.</li><li>2. Rilevare il computer o selezionare manualmente il modello di computer.</li><li>3. Fare clic su <b>Diagnostics (Diagnostica) → Operating System Diagnostics (Diagnostica sistema operativo)</b>, quindi seguire le istruzioni visualizzate.</li></ol></li></ul>

---

Risorse	Come effettuare l'accesso?
<p>Utilizzare Lenovo Vantage per:</p> <ul style="list-style-type: none"> <li>• Configurare le impostazioni del dispositivo.</li> <li>• Scaricare e installare gli aggiornamenti di UEFI BIOS, driver e firmware.</li> <li>• Proteggere il computer dalle minacce esterne.</li> <li>• Diagnosticare i problemi hardware.</li> <li>• Controllare lo stato della garanzia del computer.</li> <li>• Accedere alla <i>guida per l'utente</i> e ad articoli utili.</li> </ul>	<p>Digitare Lenovo Vantage nella casella di ricerca, quindi premere Invio.</p>
<p>Documentazione dei prodotti:</p> <ul style="list-style-type: none"> <li>• <a href="#">Avvisi generici sulla sicurezza e la conformità</a></li> <li>• <i>Guida in materia di sicurezza e garanzia</i></li> <li>• <i>Guida di configurazione</i></li> <li>• Questa <i>guida per l'utente</i></li> <li>• <i>Regulatory Notice</i></li> </ul>	<p>Visitare il sito <a href="https://pcsupport.lenovo.com">https://pcsupport.lenovo.com</a>. Seguire quindi le istruzioni visualizzate per filtrare la documentazione desiderata.</p>
<p>Il sito Web dell'assistenza Lenovo con le informazioni di supporto più recenti, come:</p> <ul style="list-style-type: none"> <li>• Driver e software</li> <li>• Soluzioni di diagnostica</li> <li>• Garanzia su prodotto e assistenza</li> <li>• Dettagli su prodotto e parti</li> <li>• Knowledge Base e risposte a domande frequenti</li> </ul>	<p>Visitare il sito <a href="https://support.lenovo.com">https://support.lenovo.com</a>.</p>
<p>Informazioni della guida di Windows</p>	<ul style="list-style-type: none"> <li>• Utilizzare <b>Richiesta supporto</b> o <b>Suggerimenti</b>.</li> <li>• Utilizzare Windows Search o l'assistente personale Cortana®.</li> <li>• Visitare il sito Web del supporto Microsoft: <a href="https://support.microsoft.com">https://support.microsoft.com</a>.</li> </ul>

---

## Contattare Lenovo

Se non si riesce a risolvere il problema e si necessita di ulteriore assistenza, è possibile contattare il centro assistenza clienti Lenovo.

### Prima di contattare Lenovo

Prima di contattare Lenovo, preparare le seguenti informazioni:

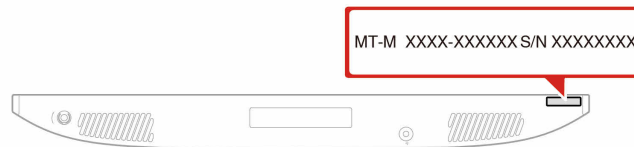
1. Annotare i sintomi e i dettagli del problema:

- Qual è il problema? È continuo o intermittente?
- Viene visualizzato un messaggio di errore o un codice di errore?
- Qual è il sistema operativo di cui si dispone? Quale versione?
- Quali applicazioni software erano in esecuzione al momento in cui si è verificato il problema?
- È possibile riprodurre il problema? Se sì, in quale modo?

2. Annotare le informazioni del sistema:

- Nome prodotto
- Tipo di macchina e numero di serie

La seguente figura mostra la posizione delle informazioni sul tipo di macchina e il numero di serie del computer.



## Centro assistenza clienti Lenovo

Durante il periodo di garanzia, è possibile contattare il centro assistenza clienti Lenovo per richiedere il supporto necessario.

### Numeri di telefono

Per un elenco di numeri di telefono dell'assistenza Lenovo nella propria area o nel proprio paese, visitare il sito Web all'indirizzo:

<https://pcsupport.lenovo.com/supportphonenumberlist>

**Nota:** i numeri di telefono sono soggetti a modifiche senza preavviso. Se il numero del proprio paese o della propria regione non è inserito nell'elenco, contattare il rivenditore o il concessionario Lenovo di zona.

### Servizi disponibili durante il periodo di garanzia

- Determinazione del problema: per facilitare l'individuazione di un problema hardware e per decidere l'azione richiesta per la risoluzione del problema, è disponibile personale tecnico specializzato.
- Ripristino hardware Lenovo: se si rileva che il problema è causato dall'hardware Lenovo durante il periodo di garanzia, è disponibile il personale tecnico qualificato per fornire il livello valido di servizio.
- Gestione delle modifiche tecniche: in alcuni casi, potrebbe essere necessario apportare delle modifiche dopo la vendita del prodotto. Lenovo o il rivenditore autorizzato Lenovo apporta le modifiche EC (Engineering Change) desiderate, valide per l'hardware in uso.



## **Servizi non coperti**

- Sostituzione o utilizzo di parti non prodotte per o da Lenovo o di parti prive di garanzia
- Identificazione delle cause dei problemi del software
- Configurazione di UEFI BIOS come parte di un'installazione o un aggiornamento
- Modifiche o aggiornamenti ai driver di dispositivo
- Installazione e gestione dei (NOS) (Network Operating System)
- Installazione e gestione dei programmi

Per i termini e condizioni della Garanzia limitata Lenovo che si applica al prodotto hardware Lenovo, vedere la sezione "Informazioni sulla garanzia" nella *Guida in materia di sicurezza e garanzia* fornita con il computer.

---

## **Acquisto di servizi aggiuntivi**

Durante e dopo il periodo di garanzia, è possibile acquistare servizi aggiuntivi da Lenovo all'indirizzo: <https://pcsupport.lenovo.com/warrantyupgrade>

Il nome e la disponibilità del servizio potrebbero variare in base al paese.

---

## Appendice A. Note e marchi

### Note

È possibile che Lenovo non offra i prodotti, i servizi o le funzioni illustrate in questo documento in tutti i paesi. Consultare il rappresentante Lenovo locale per informazioni sui prodotti e sui servizi disponibili nel proprio paese. Qualsiasi riferimento a prodotti, programmi o servizi Lenovo non implica che possano essere utilizzati soltanto tali prodotti, programmi o servizi. In sostituzione a quelli forniti da Lenovo, possono essere usati prodotti, programmi o servizi funzionalmente equivalenti che non comportino violazione di diritti di proprietà intellettuale o di altri diritti di Lenovo. Valutazioni e verifiche operative in relazione ad altri prodotti, programmi o servizi sono di esclusiva responsabilità dell'utente.

Lenovo può avere brevetti o programmi di brevetto in corso relativi a quanto trattato nella presente pubblicazione. La fornitura di questa pubblicazione non implica la concessione di alcuna licenza su di essi. È possibile inviare per iscritto richieste di licenze a:

*Lenovo (United States), Inc.  
8001 Development Drive  
Morrisville, NC 27560  
U.S.A.  
Attention: Lenovo Director of Licensing*

LENOVO GROUP LTD. FORNISCE QUESTA PUBBLICAZIONE "NELLO STATO IN CUI SI TROVA" SENZA ALCUNA GARANZIA, ESPLICITA O IMPLICITA, IVI INCLUSE EVENTUALI GARANZIE DI COMMERCIALIZZAZIONE ED IDONEITÀ AD UNO SCOPO PARTICOLARE. Alcune giurisdizioni non escludono le garanzie implicite; di conseguenza la suddetta esclusione potrebbe, in questo caso, non essere applicabile.

Le variazioni periodiche delle informazioni saranno incluse nelle nuove edizioni della pubblicazione. Per fornire un servizio migliore, Lenovo si riserva il diritto di migliorare e/o modificare i prodotti e i programmi software descritti nei manuali forniti con il computer e il contenuto del manuale, in qualsiasi momento e senza alcun preavviso.

L'interfaccia software, le funzioni e la configurazione hardware descritte nei manuali forniti con il computer potrebbero non corrispondere esattamente alla configurazione effettiva del computer acquistato. Per la configurazione del prodotto, consultare il relativo contratto (se presente) o l'elenco di imballaggio del prodotto oppure contattare il distributore per la vendita dei prodotti. Lenovo può utilizzare o divulgare le informazioni ricevute dagli utenti secondo le modalità ritenute appropriate, senza alcun obbligo nei loro confronti.

I prodotti descritti in questa documentazione non sono destinati all'utilizzo di applicazioni che potrebbero causare danni a persone. Le informazioni contenute in questa documentazione non modificano o non influiscono sulle specifiche dei prodotti Lenovo o sulla garanzia. Nessuna parte di questa documentazione rappresenta l'espressione o una licenza implicita fornita nel rispetto dei diritti di proprietà intellettuale o di altri diritti Lenovo. Tutte le informazioni in essa contenute sono state ottenute in ambienti specifici e vengono presentate come illustrazioni. Il risultato ottenuto in altri ambienti operativi può variare.

Lenovo può utilizzare o divulgare le informazioni ricevute dagli utenti secondo le modalità ritenute appropriate, senza alcun obbligo nei loro confronti.

Tutti i riferimenti ai siti Web non Lenovo contenuti in questa pubblicazione sono forniti per consultazione; per essi non viene fornita alcuna approvazione. Il materiale relativo a tali siti Web non fa parte del materiale fornito con questo prodotto Lenovo e l'utilizzo è a rischio e pericolo dell'utente.

Qualsiasi esecuzione di dati, contenuta in questo manuale, è stata determinata in un ambiente controllato. Quindi, è possibile che il risultato ottenuto in altri ambienti operativi vari significativamente. È possibile che alcune misure siano state eseguite su sistemi di sviluppo e non viene garantito che tali misure siano le stesse sui sistemi disponibili. Inoltre, alcune misure potrebbero essere state stimate mediante estrapolazione. I risultati correnti possono variare. È necessario che gli utenti di questo documento verifichino i dati applicabili per l'ambiente specifico.

Questo documento è tutelato dalle leggi sul copyright Lenovo e non è coperto da alcuna licenza open source, inclusi altri accordi Linux che possono accompagnare il software incluso con questo prodotto. Lenovo può aggiornare questo documento in qualsiasi momento e senza preavviso.

Per le informazioni più recenti o eventuali domande o commenti, contattare o visitare il sito Web Lenovo all'indirizzo:

<https://pcsupport.lenovo.com>

### **Marchi**

LENOVO, il logo LENOVO, IDEACENTRE e il logo IDEACENTRE sono marchi di Lenovo. Thunderbolt è un marchio di Intel Corporation o delle relative affiliate negli Stati Uniti e/o in altri paesi. Microsoft, Windows e Cortana sono marchi del gruppo di società Microsoft. HDMI è un marchio di HDMI Licensing LLC negli Stati Uniti e/o in altri paesi. Wi-Fi e Miracast sono marchi registrati di Wi-Fi Alliance. Tutti gli altri sono marchi sono di proprietà dei rispettivi titolari.



**Lenovo**