



Questo manuale d'istruzione è fornito da trovaprezzi.it. Scopri tutte le offerte per [Lenovo L24i-4A](#) o cerca il tuo prodotto tra le [migliori offerte di Monitor](#)

Lenovo L24i-4A Guida Utente

Numero Prodotto

D24238FL0

67BCKAC6WW

67BCKCC6WW



Prima Edizione (06 2024)

© Copyright Lenovo 2024

Tutti i diritti riservati.

I prodotti, i dati, i software e i servizi LENOVO sono stati sviluppati esclusivamente a spese private e sono venduti a entità governative come articoli commerciali come definiti dal 48 C.F.R. 2.101 con diritti limitati e ristretti di utilizzo, riproduzione e divulgazione.

AVVISO DEI DIRITTI LIMITATI E RISTRETTI: SE i prodotti, i dati, i software o i servizi vengono forniti in base a un contratto dell'Amministrazione dei Servizi Generali "GSA", l'uso, la riproduzione o la divulgazione sono soggetti alle restrizioni stabilite nel Contratto n. GS-35F-05925.

Contenuti

Numero Prodotto	i
Contenuti	ii
Informazioni di Sicurezza	iii
Capitolo 1. Per Iniziare	1-1
Contenuto della Spedizione	1-1
Avviso per l'uso	1-2
Panoramica del Prodotto.....	1-2
Tipi di Regolazioni	1-2
Controlli Utente.....	1-3
Slot di Sicurezza.....	1-3
Installazione del Monitor	1-4
Connessione e accensione del monitor	1-4
Registra la tua opzione	1-6
Capitolo 2. Regolazione e utilizzo del monitor	2-1
Comfort e accessibilità	2-1
Organizzare l'area di lavoro	2-1
Gestione della Salute	2-2
Luce Blu Bassa	2-4
Informazioni accessibilità	2-4
Regolazione dell'immagine del monitor	2-5
Utilizzo dei controlli di accesso diretto	2-5
Utilizzo dei controlli OSD (On-Screen Display).....	2-6
Selezione di una modalità di visualizzazione supportata.....	2-9
Comprendere la gestione dell'alimentazione	2-10
Prendersi cura del proprio monitor.....	2-11
Staccare il supporto del monitor.....	2-11
Montaggio a Parete (Opzionale)	2-11
Capitolo 3. Informazioni di riferimento	3-1
Specifiche del monitor	3-1
Risoluzione dei problemi	3-2
Installazione manuale del driver del monitor.....	3-4
Informazioni per l'assistenza	3-5
Appendice A. Assistenza e Supporto	A-1
Registra la tua opzione	A-1
Assistenza tecnica online.....	A-1
Assistenza tecnica telefonica	A-1
Appendice B. Avviso	B-1
Informazioni sul riciclaggio	B-2
Raccolta e riciclaggio di un computer o monitor Lenovo in disuso	B-2
Smaltimento dei componenti del computer Lenovo	B-2
Marchi.....	B-2
Cavi e adattatori dell'alimentazione	B-2

Informazioni di Sicurezza

Linee guida Generali di Sicurezza

Per suggerimenti su come usare il tuo computer in modo sicuro,

visita: <http://www.lenovo.com/safety>

Prima di installare questo prodotto, leggere le Informazioni di Sicurezza.



PERICOLO

Per evitare il rischio di scariche elettriche:

- Non rimuovere le coperture.
- Non utilizzare questo prodotto a meno che il supporto non sia collegato.
- Non collegare o scollegare questo prodotto durante i temporali.
- La spina del cavo di alimentazione deve essere collegata a una presa elettrica adeguatamente cablata e dotata di messa a terra.
- Qualsiasi apparecchiatura a cui viene collegato questo prodotto deve essere collegata a prese elettriche adeguatamente cablate e messe a terra.
- Per isolare il monitor dall'alimentazione elettrica, è necessario rimuovere la spina dalla presa di elettrica. La presa di elettrica deve essere facilmente accessibile.
- Per evitare pericoli durante l'uso, l'installazione, la manutenzione, il trasporto o lo stoccaggio delle apparecchiature, devono essere rese disponibili le istruzioni necessarie.

Per ridurre il rischio di scosse elettriche, non eseguire interventi diversi da quelli indicati nelle istruzioni per l'uso a meno che non si sia qualificati per farlo.

Movimentazione:

- Se il monitor pesa più di 18 kg (39,68 libbre), si consiglia di spostarlo o sollevarlo con l'aiuto di un'altra persona.

Capitolo 1. Per Iniziare

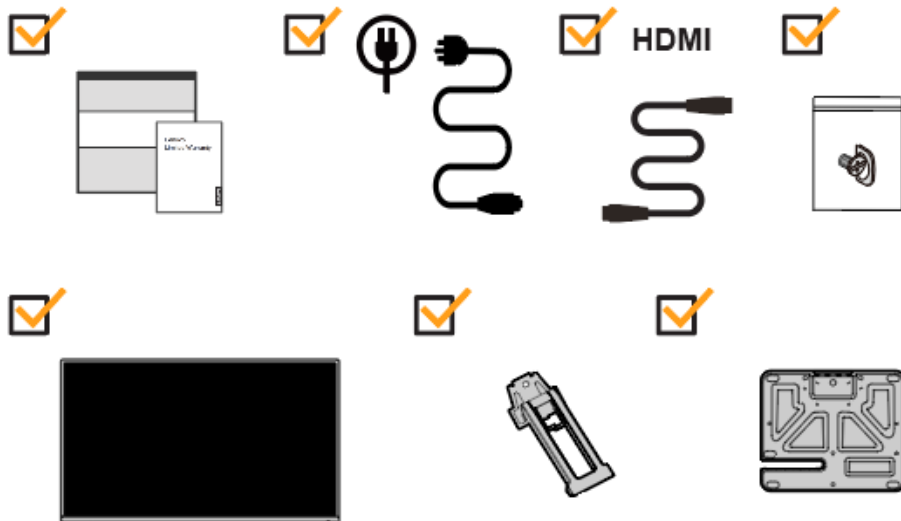
Questa Guida Utente fornisce istruzioni dettagliate per l'utente. Per una rapida panoramica delle istruzioni, consultare il Libretto d'Installazione per brevi informazioni.

L24i-4A supporta Lenovo Accessories and Display Manager - **Artery**.

Contenuto della Spedizione

Il pacchetto del prodotto include i seguenti articoli:

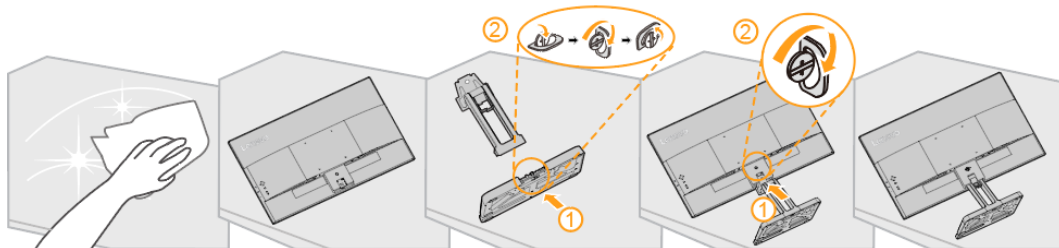
- Volantino informativo e libretto di garanzia
- Monitor LCD
- Cavo di alimentazione
- Cavo HDMI
- Supporto monitor
- Base monitor
- Vite a testa zigrinata



Avviso per l'uso

Per configurare il monitor, osservare le illustrazioni seguenti.

Nota: Non toccare il monitor nell'area dello schermo. L'area dello schermo è di vetro e può essere danneggiata da una manipolazione approssimativa o da una pressione eccessiva.



1. Posizionare il monitor con lo schermo rivolto verso il basso su una superficie piana e morbida.
2. Inserire la base sul supporto finché non si blocca in posizione.
3. Inserire la base sul supporto e serrare la vite a testa zigrinata.

Nota: Per collegare gli accessori di montaggio VESA, fare riferimento a "Montaggio a parete (opzionale)" alla pagina 2-11.

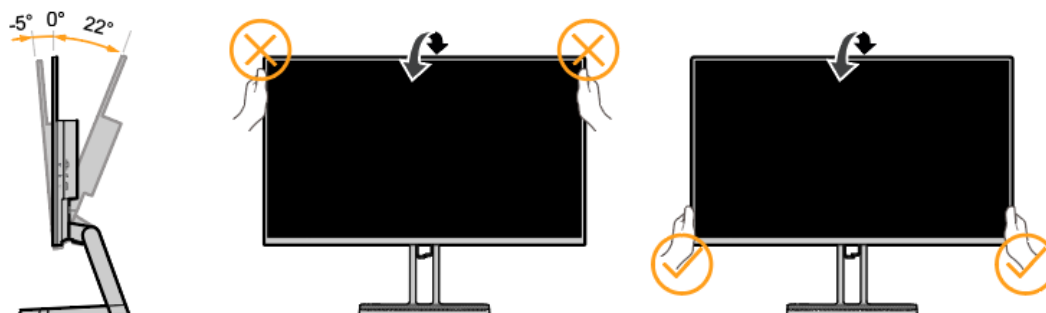
Panoramica del Prodotto

Questa sezione fornirà informazioni sulla regolazione delle posizioni del monitor, sull'impostazione dei controlli utente e sull'uso della fessura di blocco del cavo.

Tipi di Regolazioni

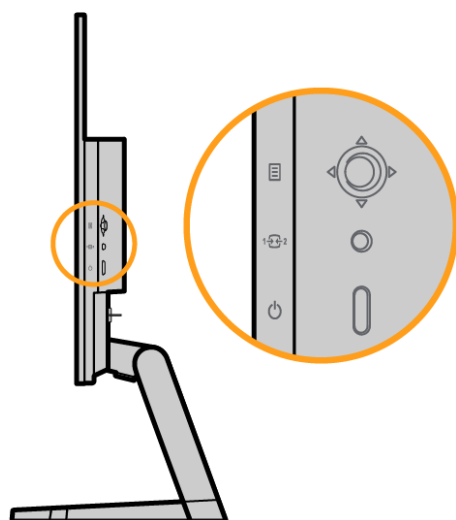
Inclinato

Osservare l'illustrazione seguente per un esempio della gamma di inclinazione.



Controlli Utente

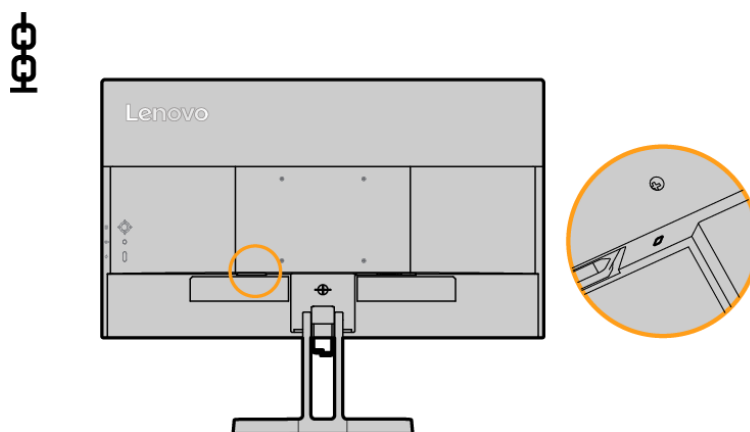
Il monitor prevede dei controlli nella parte posteriore che vengono utilizzati per regolare la visualizzazione.



Per informazioni su come utilizzare questi controlli, consultare la "Regolazione dell'immagine del monitor" a pagina 2-5.

Slot di Sicurezza

Il monitor è dotato di uno slot di sicurezza situato sul retro del monitor. Seguire le istruzioni fornite con il cavo di sicurezza per collegarlo.



Installazione del Monitor

Questa sezione fornisce informazioni utili per la configurazione del monitor.

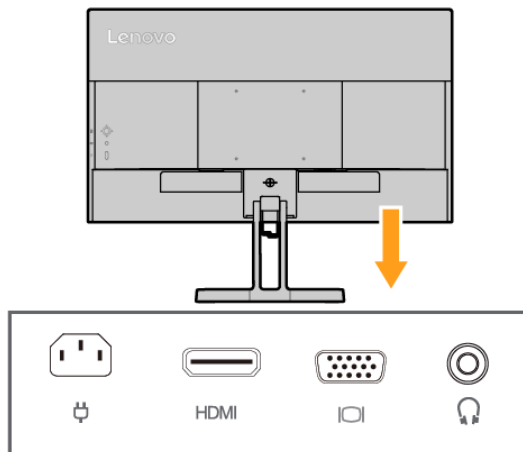
Connessione e accensione del monitor

Nota: Leggere il capitolo "Informazioni sulla sicurezza" a pagina iii prima di eseguire questa procedura.

1. Spegnere il computer e tutti i dispositivi collegati e scollegare il cavo di alimentazione del computer.



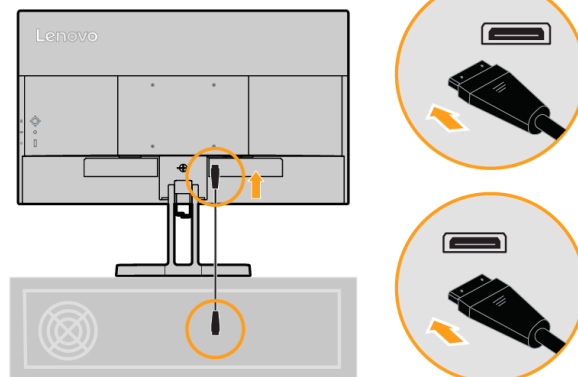
2. Collegare i cavi secondo l'indicazione dell'icona sottostante.



3. Collegare un'estremità del cavo HDMI al connettore HDMI sul retro del computer e l'altra estremità al connettore HDMI sul monitor. Lenovo consiglia ai clienti che necessitano di utilizzare l'ingresso HDMI sul proprio monitor di acquistare il "Cavo da HDMI HDMI a HDMI 0B47070".

Per ulteriori informazioni, visitare:
www.lenovo.com/support/monitoraccessories

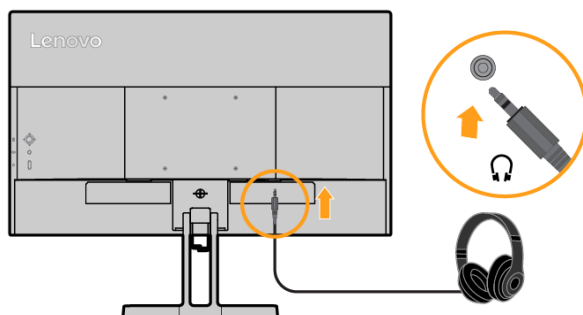
HDMI



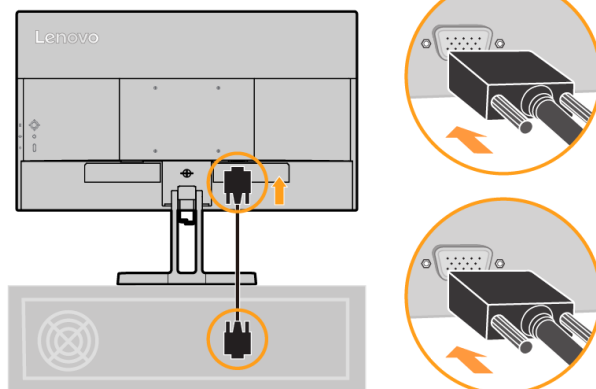
4. Collegare il cavo audio della sound box e il jack audio del monitor per trasmettere sorgenti audio da HDMI.

Nota: Uscite audio nelle modalità HDMI.

Tenere presente che un volume eccessivo e/o estremo potrebbe danneggiare la tua capacità uditiva.

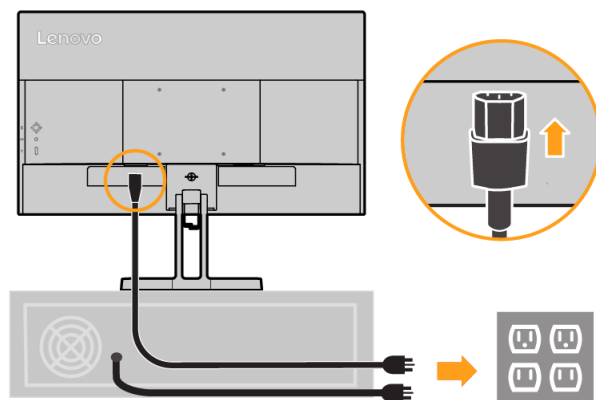


5. Collegare un'estremità del cavo del segnale analogico al connettore VGA (analogico) del monitor e l'altra estremità al computer.

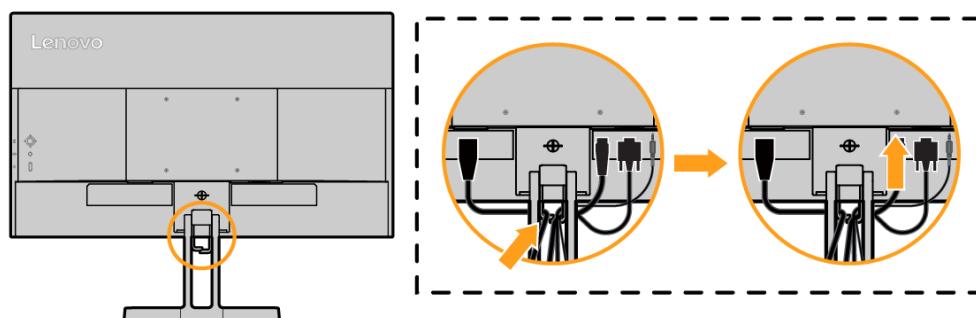


6. Collegare il cavo di alimentazione del monitor e il cavo del computer a prese elettriche dotate di messa a terra.

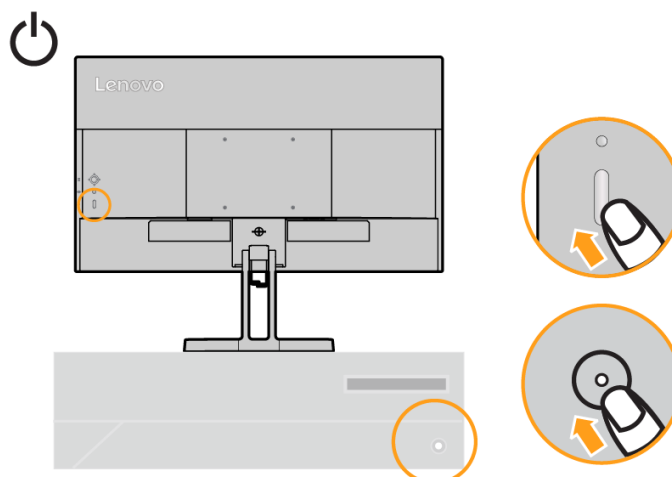
Nota: Con questa apparecchiatura deve essere utilizzato un cavo di alimentazione certificato. Devono essere prese in considerazione le normative nazionali relative all'installazione e / o alle apparecchiature. Utilizzare un cavo di alimentazione certificato non più leggero del normale cavo flessibile in cloruro di polivinile secondo IEC 60227 (designazione H05VV-F 3G 0,75 mm² o H05VVH2-F2 3G 0,75 mm²). In alternativa, utilizzare un cavo flessibile in gomma sintetica secondo IEC 60245 (designazione H05RR-F 3G 0,75 mm²).



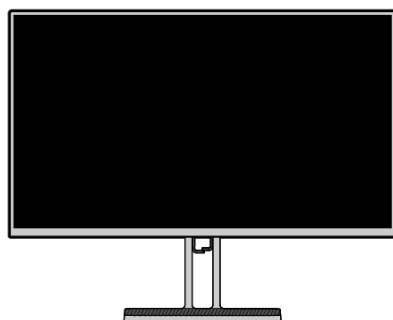
7. Collegare i cavi con il fermacavo.



8. Accendere il monitor e il computer.



9. Quando si installa il driver del monitor, scaricare la versione corrispondente al modello del monitor dal sito Web Lenovo https://pcsupport.lenovo.com/solutions/l24i_4a Fare riferimento a "Installazione manuale del driver del monitor" alla pagina 3-4 per installare il driver.



Registra la tua opzione

Grazie per aver acquistato questo prodotto Lenovo™. Ti preghiamo di dedicare qualche istante alla registrazione del prodotto e di fornirci informazioni che aiuteranno Lenovo a offrirti un servizio migliore in futuro. Il tuo feedback per noi è prezioso nello sviluppo di prodotti e servizi importanti per te, nonché nello sviluppo di modi migliori per comunicare con te. Registra la tua opzione sul seguente sito web:

<http://www.lenovo.com/register>

Lenovo ti invierà informazioni e aggiornamenti sul prodotto registrato a meno che non indichi nel questionario del sito web che non desideri ricevere ulteriori informazioni.

Capitolo 2. Regolazione e utilizzo del monitor

Questa sezione ti fornirà informazioni sulla regolazione e sull'utilizzo del monitor.

Comfort e accessibilità

Una buona pratica ergonomica è importante per ottenere il massimo dal proprio computer ed evitare disagi. Organizza il tuo posto di lavoro e le attrezzature che usi per soddisfare le tue esigenze individuali e il tipo di lavoro che esegui. Inoltre, utilizza sane abitudini di lavoro per massimizzare le prestazioni e il comfort durante l'utilizzo del computer.

Organizzare l'area di lavoro

Utilizzare una superficie di lavoro di altezza adeguata e con un'area di lavoro disponibile per lavorare in tutta comodità.

Organizza la tua area di lavoro in base al modo in cui usi materiali e attrezzature. Mantieni l'area di lavoro pulita per i materiali che usi abitualmente e posiziona gli oggetti che usi più frequentemente, come il mouse del computer o il telefono, a portata di mano.

Il layout e l'installazione dell'attrezzatura svolgono un ruolo importante nella postura di lavoro. Il contenuto seguente descrive come ottimizzare la configurazione dell'attrezzatura per ottenere e mantenere una buona postura di lavoro.

Posizionamento e visualizzazione del monitor

Posiziona e regola il monitor del computer per una visione confortevole tenendo in considerazione i seguenti elementi:

- **Distanza di visualizzazione:** Le distanze di visualizzazione ottimali per i monitor vanno da circa 510 mm a 760 mm (da 20 a 30 pollici) e possono variare a seconda della luce ambientale e dell'ora del giorno. È possibile raggiungere distanze di visualizzazione diverse riposizionando il monitor o modificando la posizione della sedia o della postura. Usa la distanza di visualizzazione che ritieni più comoda.
- **Altezza del monitor:** Posiziona il monitor in modo che la testa e il collo siano in una posizione comoda e neutra (verticale o dritta). Se il monitor non si regola in altezza, potrebbe essere necessario posizionare libri o altri oggetti robusti sotto la base del monitor per raggiungere l'altezza desiderata. Una linea guida generale è quella di posizionare il monitor in modo tale che la parte superiore dello schermo sia all'altezza degli occhi o leggermente al di sotto di essa quando si è comodamente seduti. Tuttavia, assicurati di ottimizzare l'altezza del monitor in modo che la linea del sito tra gli occhi e il centro del monitor si adatti alle tue preferenze della distanza di visualizzazione e per una visione confortevole quando i muscoli degli occhi sono in posizione rilassata.
- **Inclinazione:** Regolare l'inclinazione del monitor per ottimizzare l'aspetto del contenuto dello schermo e per adattarlo alla tua postura preferita di testa e collo.
- **Posizione generale:** Posizionare il monitor per evitare il riflesso o i riflessi sullo schermo dovuti all'illuminazione ambientale o alle finestre vicine.

Di seguito sono riportati altri suggerimenti per una visione confortevole del monitor:

- Utilizzare un'illuminazione adeguata per il tipo di lavoro che si sta eseguendo.
- Utilizzare i controlli di luminosità, contrasto e regolazione dell'immagine del monitor, se in dotazione, per ottimizzare l'immagine sullo schermo al fine di soddisfare le proprie preferenze visive.
- Mantieni pulito lo schermo del monitor in modo da poter concentrarti sul contenuto dello schermo.

Qualsiasi attività di visualizzazione concentrata e prolungata può essere stancante per i tuoi occhi. Assicurati di distogliere periodicamente lo sguardo dallo schermo del monitor e concentrarti su un oggetto lontano per consentire ai muscoli degli occhi di rilassarsi. In caso di domande sull'affaticamento degli occhi o sul disagio visivo, consultare un'oculista per un consiglio.

Gestione della Salute

L'esposizione prolungata agli schermi del computer può causare affaticamento visivo temporaneo. Fattori quali l'ambiente di lavoro, l'abitudine e la postura di lavoro, lo sfarfallio dello schermo e la luce blu contribuiscono a questa condizione. Per ridurre al minimo l'affaticamento visivo, è possibile effettuare alcune regolazioni sulle postazioni di lavoro o utilizzare schermi del computer adeguati con funzionalità che alleviano l'affaticamento degli occhi.

Ambiente

L'affaticamento visivo è influenzato dall'ambiente di lavoro. Riduzioni del riflesso e situazioni di illuminazione appropriate aiutano a ridurre al minimo questa condizione.

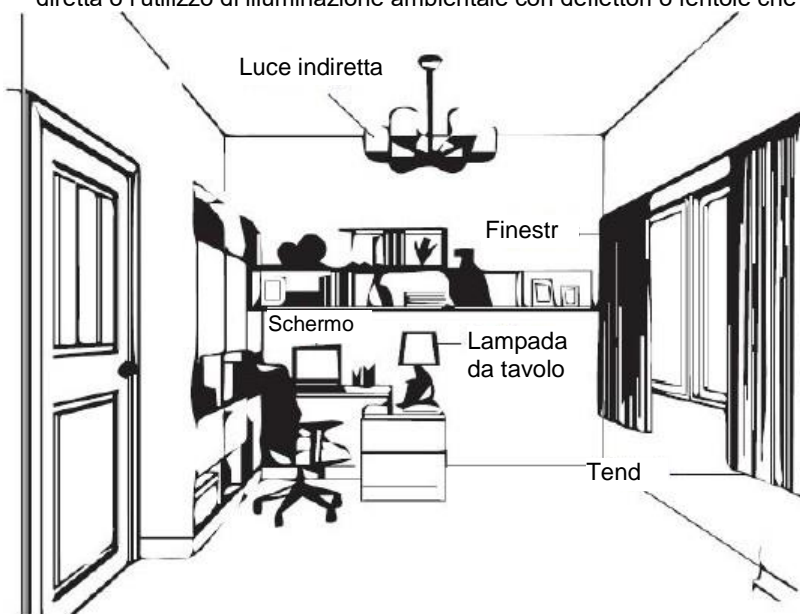
- **Riduzione del riflesso**

Il riflesso può essere ridotto con

- Modifica della posizione di qualsiasi fonte di luce che causa il riflesso.
- Montare le sorgenti luminose con diffusori o paralume adeguati.
- Usare tende o persiane alle finestre per ridurre al minimo il riflesso della luce solare diretta.
- Regolare la posizione del monitor in modo che sia perpendicolare alla fonte di luce o alle finestre.
- Utilizzare uno schermo antiriflesso: i monitor ThinkVision sono dotati di un trattamento superficiale antiriflesso che disperde la luce per un lavoro senza riflessi.

- **Illuminazione**

Un'adeguata illuminazione è necessaria per evitare il riflesso e l'affaticamento degli occhi. L'illuminazione eccessiva o insufficiente rende il display sullo schermo più difficile da vedere. In generale, il livello di illuminazione non deve superare i 750 lux e livelli che vanno da 300 a 500 lux sono più appropriati per il lavoro alla scrivania. La disposizione di illuminazione consigliata comprende il posizionamento delle postazioni di lavoro lontano dalla luce solare diretta o l'utilizzo di illuminazione ambientale con deflettori o feritoie che riducono il riflesso.



Abitudini di lavoro

Le lunghe esposizioni agli schermi del computer possono causare affaticamento agli occhi. I sintomi includono mal di testa, bruciore agli occhi, visione offuscata e disagio. Per ridurre al minimo l'affaticamento degli occhi, gli utenti che usano il computer possono regolare le abitudini di lavoro per far rilassare e riposare gli occhi.

- **Pause**

Gli utenti del computer dovrebbero allontanarsi dallo schermo, specialmente se lavorano per ore prolungate. In genere, si consiglia di fare brevi pause (5-15 minuti) dopo 1-2 ore di lavoro continuo al computer. Fare pause brevi e frequenti è più consigliato che fare pause più lunghe.

- **Osservare oggetti distanti**

Gli utenti spesso sbattono meno le palpebre davanti allo schermo del monitor. Per ridurre al minimo l'affaticamento degli occhi e la secchezza, gli utenti dovrebbero riposare gli occhi periodicamente concentrandosi su oggetti lontani.

- **Esercizi per gli occhi e per il collo**

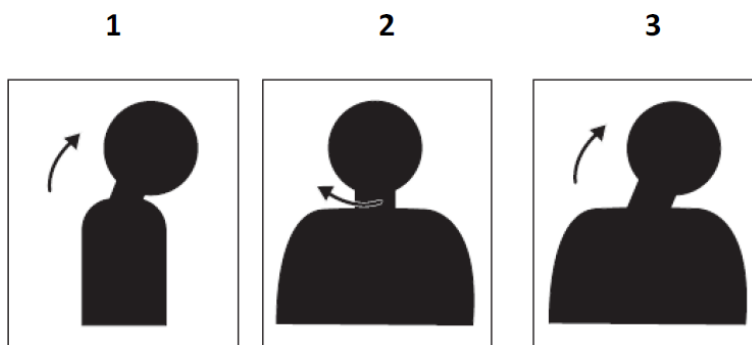
Alcuni esercizi riducono l'affaticamento degli occhi e prevengono l'insorgenza precoce di disturbi muscolo-scheletrici. Si consiglia di ripetere spesso questi esercizi. Tuttavia, se i sintomi persistono, si consiglia di consultare un medico.

Esercizi per gli occhi:

1. Guardare alternativamente in alto e in basso mantenendo il corpo e la testa in posizione verticale.
2. Ruotare lentamente gli occhi per guardare a sinistra e a destra.
3. Ruotare gli occhi per guardare gli oggetti nell'angolo in alto a destra e poi in basso a destra. Fare la stessa cosa per guardare gli oggetti in alto a sinistra e in basso a sinistra.

Esercizi per il collo:

1. Rilassare il braccio lateralmente. Piegarla la testa in avanti per allungare leggermente il collo. Mantenere questa posizione per 5 secondi.
2. Rilassare il braccio lateralmente. Girare la testa a destra. Mantenere questa posizione per 5 secondi. Quindi girare la testa a sinistra.
3. Rilassare il braccio lateralmente. Oscillare la testa a sinistra. Mantenere questa posizione per 5 secondi. Quindi inclinare la testa verso destra.



Postura di Lavoro

Una posizione di lavoro appropriata aiuta a ridurre al minimo il disagio agli occhi. La posizione di seduta e il posizionamento ideale del monitor sono essenziali per un'esperienza di lavoro confortevole.

• Posizione seduta

Posizionare il monitor troppo lontano o troppo vicino può causare affaticamento agli occhi. Una distanza di visualizzazione lontana fa sì che gli utenti si sporgano in avanti per vedere testi piccoli, affaticando gli occhi e il busto. Una distanza di visualizzazione vicina, d'altra parte, affatica l'occhio in quanto necessita di uno sforzo maggiore per mettere a fuoco e fa sì che l'utente si sieda in una posizione scomoda (inclinando cioè la testa, digitando con le braccia tese, ecc.)

La distanza di visualizzazione consigliata tra l'occhio e lo schermo del monitor è 1,5 volte la diagonale dello schermo. Le soluzioni per soddisfare questa distanza in situazioni di ufficio ristretto includono estrarre la scrivania dalla parete o dal divisorio per fare spazio al monitor, utilizzare schermi piatti o display compatti posizionando il monitor nell'angolo della scrivania o posizionando la tastiera in un cassetto regolabile per creare una superficie di lavoro più profonda.

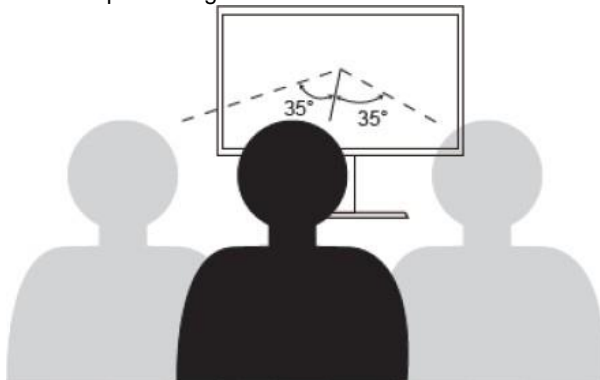
1,5 volte in diagonale



I monitor Lenovo sono progettati per massimizzare l'efficienza di lavoro (ad esempio con profili sottili, compatibilità con montaggio posteriore ThinkCentre Tiny, praticità di gestione dei cavi, ecc.).

● Angolo di Visione

La fatica e il dolore al collo possono derivare dal girare in modo prolungato la testa per vedere oggetti sullo schermo del monitor. Per minimizzare ciò, posizionare il monitor direttamente davanti in modo che la testa, il collo e il busto siano rivolti in avanti verso lo schermo. Si raccomanda che il monitor non sia a più di 35 gradi a destra o sinistra della testa.



Inoltre, i monitor non devono essere posizionati troppo in alto o troppo in basso poiché ciò contribuisce a una postura scomoda che si traduce in affaticamento muscolare.

Ridurre lo Sfarfallio

Lo sfarfallio del monitor si verifica con ripetuti cambiamenti nell'intensità della luce del monitor. È causato da diversi fattori, inclusi, ma non limitati, alle fluttuazioni di tensione. La riduzione dello sfarfallio riduce al minimo l'affaticamento degli occhi e il mal di testa. I monitor Lenovo consentono agli utenti di utilizzare una modalità di visualizzazione ad alta frequenza in grado di ridurre efficacemente lo sfarfallio.

Luce Blu Bassa

Le preoccupazioni riguardo all'influenza della luce blu sulla salute degli occhi sono aumentate nel corso degli anni. La luce blu ha una lunghezza d'onda compresa tra 300 nm e 500 nm. I monitor hanno un'impostazione di fabbrica che riduce le emissioni di luce blu. I monitor soddisfano i requisiti Low blue Light (soluzione hardware).

Informazioni accessibilità

Lenovo si impegna a fornire un maggiore accesso alle informazioni e alla tecnologia alle persone con disabilità. Con le tecnologie assistive, gli utenti possono accedere alle informazioni nel modo più adeguato in base alla loro disabilità. Alcune di queste tecnologie sono già fornite nel tuo sistema operativo; altre possono essere acquistate tramite i fornitori o accessibili all'indirizzo:

https://lenovo.ssbartgroup.com/lenovo/request_vpat.php



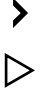





Regolazione dell'immagine del monitor

Questa sezione descrive le funzioni di controllo utente utilizzate per regolare l'immagine del monitor.

Utilizzo dei controlli di accesso diretto

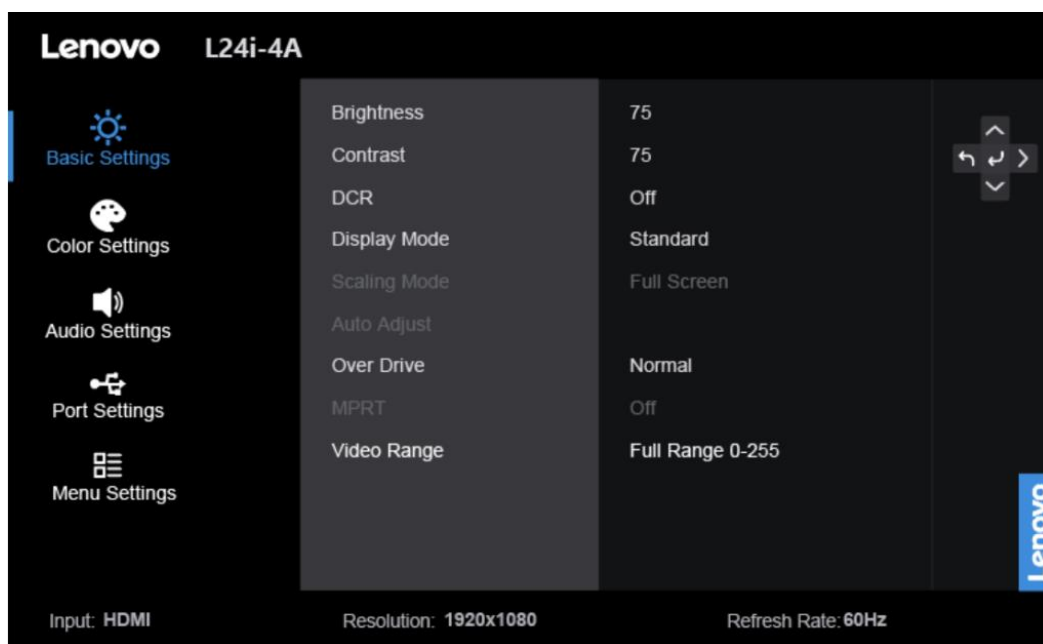
I controlli di accesso diretto possono essere utilizzati quando l'On-Screen Display (OSD) non è visualizzato.

Tabella 2-1 Controlli di accesso diretto



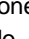


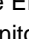





	Icona	Nome	Descrizione
		Tasto Invio	<ul style="list-style-type: none"> • Premere per aprire il menu principale mentre non è presente alcun OSD sullo schermo. • Tenere premuto per 10 secondi per accedere al blocco del menu. • Premere per accedere al livello successivo del menu principale o del sottomenu.
		Tasto destro	<ul style="list-style-type: none"> • Premere per accedere al livello successivo del menu principale o del sottomenu. • Premere per aumentare il valore corrente sulla barra di regolazione. • Si tratta di un tasto di scelta rapida per regolare direttamente le impostazioni del colore quando sullo schermo non è presente alcun OSD.
		Tasto sinistro	<ul style="list-style-type: none"> • Premere per uscire dal livello successivo del menu principale o del sottomenu. • Premere per ridurre il valore corrente sulla barra di regolazione. • HDMI: è un tasto di scelta rapida per aprire direttamente la barra di regolazione del volume mentre non è presente alcun OSD sullo schermo. • VGA: è un tasto di scelta rapida per aprire direttamente la modalità automatica mentre non è presente alcun OSD sullo schermo.
		Tasto Giù	<ul style="list-style-type: none"> • Premere per passare alla voce successiva del menu. • Si tratta di un tasto di scelta rapida per aprire direttamente la barra di regolazione del contrasto mentre non è presente alcun OSD sullo schermo.
		Tasto Sù	<ul style="list-style-type: none"> • Premere per passare all'ultima voce del menu. • Si tratta di un tasto di scelta rapida per aprire direttamente la barra di regolazione della luminosità mentre non è presente alcun OSD sullo schermo.
	Sorgente di ingresso		Si tratta di un tasto di scelta rapida per aprire direttamente il menu della sorgente di ingresso mentre non è presente alcun OSD sullo schermo.
	DDC/CI		Tenere premuto per 10 secondi per abilitare/disabilitare "DDC/CI" mentre non è presente alcun OSD sullo schermo.
	Pulsante di accensione		Accende/spegne il monitor. Il bianco indica l'accensione. L'arancione indica la modalità standby.

Utilizzo dei controlli OSD (On-Screen Display)

Per regolare le impostazioni, i controlli utente possono essere visualizzati tramite l'OSD.



Per utilizzare i controlli:

1. Premere  per aprire il menu OSD principale.
2. Utilizzare  o  per spostarsi tra le icone. Selezionare un'icona e premere  per accedere alla funzione selezionata. Se è presente un sottomenu, è possibile spostarsi tra le opzioni utilizzando  o , quindi premere  per selezionare la funzione scelta. Utilizzare  o  per effettuare le regolazioni, quindi premere  per salvare.
3. Premere  per tornare indietro nei sottomenu e uscire dall'OSD.
4. L'opzione ENERGY STAR ripristina tutte le impostazioni utente sui valori predefiniti in modo che il monitor possa soddisfare i requisiti di Energy Star.





Energy Star è un programma di risparmio energetico per l'elettronica di consumo gestito dal governo degli Stati Uniti. È stato lanciato nel 1992 dall'EPA e dal DOE per ridurre il consumo energetico e le emissioni di gas serra. Il logo Energy Star è un simbolo di risparmio energetico e protezione ambientale. Migliora il concetto di efficienza energetica di consumatori e produttori e orienta efficacemente il mercato.


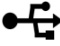

La regolamentazione di Energy Star migliora l'efficienza energetica e riduce l'inquinamento atmosferico promuovendo l'uso di apparecchiature più efficienti dal punto di vista energetico nelle case, negli uffici e nelle fabbriche. Un modo per raggiungere questo obiettivo è ridurre il consumo energetico quando i prodotti non sono in uso.

Le impostazioni predefinite per i monitor sono conformi alla certificazione Energy Star. Qualsiasi modifica da parte degli utenti per ulteriori caratteristiche e funzionalità potrebbe aumentare il consumo energetico, superando i limiti dello standard Energy Star. Se durante l'utilizzo l'utente modifica le opzioni relative all'efficienza energetica, come luminosità, modalità colore, ecc., selezionando Ripristino delle impostazioni di fabbrica o scegliendo l'opzione Energy Star il consumo energetico verrà ripristinato sui parametri standard Energy Star.

Per ulteriori informazioni, fare riferimento a (www.energystar.gov/products). Tutti i prodotti Energy Star sono pubblicati online. Le informazioni sono accessibili direttamente da parte di organizzazioni e istituzioni pubbliche e consumatori.

Tabella 2-2 Funzioni OSD

Icona OSD nel menu principale	Sottomenu	Descrizione	Controlli e regolazioni
 Impostazioni base	Luminosità	Regola la luminosità generale dello schermo.	Tutte le porte di ingresso
	Contrasto	Regola la differenza tra le aree chiare e scure.	
	DCR	Abilita il rapporto di contrasto dinamico. <ul style="list-style-type: none"> • On • Off 	
	Modalità Display	<ul style="list-style-type: none"> • Standard • Gioco • Film • Web • Immagine 	
	Scala	Seleziona il tipo di scala dell'immagine. <ul style="list-style-type: none"> • Schermo intero: espande l'immagine a schermo intero. • Prop. originali: stesse proporzioni del segnale di ingresso 	
	Regolazione automatica	<ul style="list-style-type: none"> • Automatico • Orologio • Fase • Posiz. orizzontale • Posizione verticale 	Solo porta di ingresso VGA
	Over Drive	Migliora il tempo di risposta. <ul style="list-style-type: none"> • Off • Normale • Estremo 	Solo porta di ingresso HDMI
	MPRT	<ul style="list-style-type: none"> • On • Off 	
Gamma video	<ul style="list-style-type: none"> • Automatico • Gamma intera 0-255 • Gamma limitata 16-235 <p>Nota: si riferisce alla gamma RGB dell'ingresso HDMI.</p>		
 Colore Impostazioni	sRGB	-	Tutte le porte di ingresso
	Neutro	-	
	Caldo	-	
	Freddo	-	
	Personalizzato	<ul style="list-style-type: none"> • Rosso • Verde • Blu 	

Icona OSD nel menu principale	Sottomenu	Descrizione	Controlli e regolazioni
 Impostazioni audio	Volume	Regola il livello del volume.	Solo porta di ingresso HDMI
	Mute	<ul style="list-style-type: none"> • On • Off 	
 Impostazioni porta	Segnale input	<ul style="list-style-type: none"> • Ingresso auto L'ingresso passerà automaticamente al successivo ingresso disponibile quando: <ul style="list-style-type: none"> Non è presente alcun segnale di ingresso. Il periodo di timeout è scaduto. <ul style="list-style-type: none"> • VGA • HDMI 	Tutte le porte di ingresso
 Impostazioni menu	Informazioni	Mostra: Modello, Aggiornamento, Firmware, Numero di serie. Nota: Questa schermata offre solo informazioni e non consente modifiche delle impostazioni.	Tutte le porte di ingresso
	Lingua	Cambia la lingua del menu. Nota: La lingua selezionata influisce solo sulla lingua dell'OSD. Non ha alcun effetto su eventuali software in esecuzione sul computer.	
	Posizione menu	Regola la posizione del menu.	
	Trasparenza	Per regolare la trasparenza dell'immagine dello schermo OSD.	
	Intervallo OSD	Disattiva automaticamente l'OSD dopo un periodo di tempo preimpostato.	
	Indicatore LED	<ul style="list-style-type: none"> • On • Off 	
	Velocità ripetiz.	<ul style="list-style-type: none"> • Predefinito • Lento • Off 	
	DDC/CI	<ul style="list-style-type: none"> • On • Off 	
	Ripristino predefiniti	Ripristina il monitor alle impostazioni originali. <ul style="list-style-type: none"> • Reset • No Il logo ENERGY STAR indica il ripristino di tutte le impostazioni utente sui valori predefiniti in modo che il monitor possa soddisfare i requisiti Energy Star.	
<p>*L'uso di Extreme (Over Drive) può comportare una riduzione della qualità di visualizzazione quando viene riprodotta grafica video in movimento rapido. Gli utenti dovrebbero verificare se Extreme (Over Drive) è compatibile con le applicazioni con cui desiderano utilizzarlo.</p>			

Selezione di una modalità di visualizzazione supportata

La modalità di visualizzazione utilizzata dal monitor è controllata dal computer. Pertanto, fare riferimento alla documentazione del computer per i dettagli su come modificare le modalità di visualizzazione.

Le dimensioni, la posizione e la forma dell'immagine potrebbero cambiare quando cambia la modalità di visualizzazione. Ciò è normale e l'immagine può essere regolata utilizzando l'impostazione automatica dell'immagine e i controlli dell'immagine.

A differenza dei monitor CRT, che richiedono un'elevata frequenza di aggiornamento per ridurre al minimo lo sfarfallio, la tecnologia LCD o a schermo piatto è priva di sfarfallio.

Nota: Se il sistema è stato utilizzato in precedenza con un monitor CRT ed è attualmente configurato per una modalità di visualizzazione al di fuori della portata di questo monitor, potrebbe essere necessario ricollegare temporaneamente il monitor CRT fino a quando non si è riconfigurato il sistema; preferibilmente a 1920 x 1080 @ 60 Hz, che è la modalità di Visualizzazione a Risoluzione Nativa. Le modalità di visualizzazione mostrate di seguito sono state ottimizzate in fabbrica.

Tabella 2-3 Modalità di visualizzazione impostate in fabbrica

Capacità di indirizzamento	Frequenza di aggiornamento
640x350	70 Hz
640x480	60 Hz, 72 Hz, 75 Hz
700x570	50 Hz
720x400	70 Hz
800x600	56 Hz, 60 Hz, 72 Hz, 75 Hz
832x624	75 Hz
1024x768	60 Hz, 70 Hz, 75 Hz
1152x864	75 Hz
1280x1024	60 Hz, 70 Hz, 75 Hz
1366x768	60 Hz
1440x900	60 Hz
1600x900	60 Hz, 75 Hz
1680x1050	60 Hz
1920x1080	60 Hz, 75 Hz, 100 Hz
480p	60 Hz
576p	50 Hz
720p	50 Hz, 60 Hz
1080p	50 Hz, 60 Hz

Comprendere la gestione dell'alimentazione

La gestione dell'alimentazione è richiamata quando il computer riconosce che non è stato utilizzato il mouse o la tastiera per un periodo definibile dall'utente. Esistono diversi stati come descritto nella tabella seguente. Per prestazioni ottimali, spegnere il monitor alla fine di ogni giornata lavorativa o ogni volta che si prevede di lasciarlo inutilizzato per lunghi periodi durante il giorno.

Tabella 2-4. Indicatore di energia

Stato	Indicatore di energia	Schermo	Operazione di ripristino	Conformità
On	Bianco fisso	Normale		/
Standby/ Sospensione	Ambra fisso	Vuoto	Premere un tasto o spostare il mouse. Potrebbe verificarsi un leggero ritardo nella ricomparsa. Nota: Lo standby si attiva anche se non viene trasmessa alcuna immagine al monitor.	ENERGY STAR
Off	Off	Vuoto	Premere il tasto di accensione per accendere. Potrebbe verificarsi un leggero ritardo prima che l'immagine compaia nuovamente.	ENERGY STAR

Energy Star	Consumo energetico
P _{on}	14,15 W
E _{TEC}	44,46 kWh/anno

* Assorbimento massimo con luminosità massima.

Questo documento è solo informativo e riflette le prestazioni di laboratorio. Il prodotto potrebbe funzionare in modo diverso, a seconda del software, dei componenti e delle periferiche ordinati e non si avrà l'obbligo di aggiornare tali informazioni. Di conseguenza, il cliente non dovrebbe fare affidamento su queste informazioni per prendere decisioni sulle tolleranze elettriche o altro. Nessuna garanzia sull'accuratezza o completezza è espressa o implicita.

Prendersi cura del proprio monitor

Assicurarsi di spegnere l'alimentazione prima di eseguire qualsiasi manutenzione sul monitor.

Cosa non fare:

- Applicare acqua o liquido direttamente sul monitor.
- Utilizzare solventi o abrasivi.
- Utilizzare materiali di pulizia infiammabili per pulire il monitor o qualsiasi altra apparecchiatura elettrica.
- Toccare l'area dello schermo del monitor con oggetti appuntiti o abrasivi. Questo tipo di contatto può causare danni permanenti allo schermo.
- Utilizzare qualsiasi detergente che contenga una soluzione antistatica o additivi simili. Ciò potrebbe danneggiare il rivestimento dell'area dello schermo.

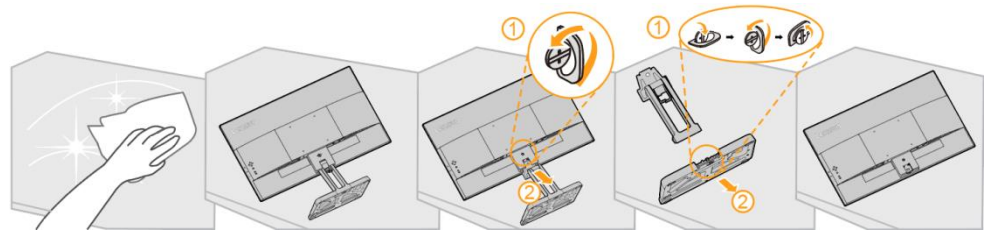
Cosa fare:

- Inumidire leggermente un panno morbido con acqua e utilizzarlo per pulire delicatamente il rivestimento e lo schermo.
- Rimuovere grasso o impronte digitali con un panno umido e un po' di detergente delicato.

Staccare il supporto del monitor

Passo 1: Posizionare il monitor su una superficie morbida e piana.

Passo 2: Rimuovere le viti dalla base prima di staccare la base e il supporto dal monitor.



Montaggio a Parete (Opzionale)

Fare riferimento alle istruzioni fornite con il kit di montaggio della base. Per convertire il display LCD da un display montato su scrivania a uno a parete, procedi come segue:

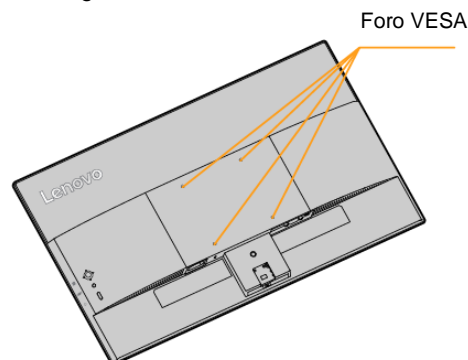
Passaggio 1: Verificare che il pulsante dell'alimentazione sia spento, quindi scollegare il cavo di alimentazione.

Passaggio 2: Posizionare il display LCD a faccia in giù su un asciugamano o una coperta.

Passaggio 3: Rimuovere la base dal monitor, fare riferimento a "Rimozione della base e del supporto del monitor".

Passaggio 4: Fissare la staffa di montaggio dal kit di montaggio a parete compatibile VESA (distanza 100 mm x 100 mm), e la vite di montaggio VESA M4 x 10 mm.

Passaggio 5: Fissare il display LCD alla parete, seguendo le istruzioni nel kit di montaggio a parete. Da utilizzare solo con staffa per montaggio a parete UL&GS con peso / carico minimo: 8 kg



Nota:

Quando si utilizza un braccio flessibile, non inclinare il monitor verso il basso di oltre 5 gradi.

Capitolo 3. Informazioni di riferimento

Questa sezione contiene le specifiche del monitor, le istruzioni per installare manualmente il driver del monitor, le informazioni sulla risoluzione dei problemi e le informazioni sull'assistenza.

Specifiche del monitor

Tabella 3-1. Specifiche del monitor

Dimensioni	Altezza	433,77 mm (17,08 pollici)
	Profondità	182,91 mm (7,20 pollici)
	Larghezza	539,44 mm (21,24 pollici)
Peso	Disimballato	3,84 kg
Supporto	Intervallo di inclinazione	Intervallo: -5°/+22°
Montaggio VESA	Supportato (approvato GS e UL)	100 mm (3,94 pollici)
Immagine	Dimensioni dell'immagine visualizzabile	604,7 mm (23,8 pollici)
	Altezza massima	296,5 mm (11,67 pollici)
	Larghezza massima	527,0 mm (20,75 pollici)
	Passo dei pixel	0,275 mm (0,0108 pollici) (V)
	Tempo di risposta	Off: 14 ms Normale: 6 ms Extreme: 4 ms
Ingresso alimentazione	Tensione di alimentazione	100-240 Vca, 50/60 Hz
	Corrente	1,5 A
Consumo energetico Nota: I dati sul consumo energetico si riferiscono complessivamente al monitor e alla potenza erogata.	Consumo massimo	28 W
	Consumo tipico	14 W
	Standby/Sospensione	< 0,5 W
	Off	< 0,3 W
Ingresso video (HDMI)	Segnale di ingresso	HDMI
	Indirizzabilità orizzontale	1920 pixel (max)
	Indirizzabilità verticale	1080 linee (max)
	Frequenza clock	235,50 MHz
Altoparlante	Potenza nominale	2 x 3 W
	Impedenza	4 Ohm
Proporzioni	Rapporto dimensionale	16:9
Comunicazioni	VESA	DDC/CI
Prova di altitudine	Funzionamento	5000 m (16404 piedi)
Modalità di visualizzazione supportate (Modalità standard VESA tra gli intervalli indicati)	Frequenza orizzontale	30 kHz – 85 kHz
	Frequenza verticale	48 Hz – 100 Hz
	Risoluzione nativa	1920 x 1080 @ 60 Hz
Temperatura	Funzionamento	Da 0° a 40°C (da 32°F a 104° F)
	Immagazzinaggio	Da -20° a 60°C (da -4°F a 140° F)
	Spedizione	Da -20° a 60°C (da -4°F a 140° F)
Umidità	Funzionamento	Da 8% a 80%
	Immagazzinaggio	Da 5% a 95%
	Spedizione	Da 5% a 95%

Risoluzione dei problemi

Se si riscontrano problemi durante l'installazione o l'utilizzo del monitor, è possibile risolverli da soli. Prima di chiamare il rivenditore o Lenovo, prova le azioni suggerite appropriate al tuo problema.

Tabella 3-2. Risoluzione dei problemi

Problema	Causa possibile	Azione suggerita	Riferimento
Le parole "Fuori portata" vengono visualizzate sullo schermo e l'indicatore di alimentazione lampeggia di bianco.	Il sistema è impostato su una modalità di visualizzazione che non è supportata dal monitor.	<ul style="list-style-type: none">● Se si sta sostituendo un vecchio monitor, ricollegarlo e regolare la modalità di visualizzazione entro l'intervallo specificato per il nuovo monitor.● Se si utilizza un sistema Windows, riavviare il sistema in modalità provvisoria, quindi selezionare una modalità di visualizzazione supportata per il computer.● Se queste opzioni non funzionano, contattare il Centro assistenza clienti.	"Selezione di una modalità di visualizzazione supportata" a pagina 2-9
La qualità dell'immagine è inaccettabile.	Il cavo del segnale video non è saldamente collegato al monitor o al sistema.	Assicurarsi che il cavo del segnale sia collegato saldamente al sistema e al monitor.	"Connessione e accensione del tuo monitor" a pagina 1-4
	Le impostazioni del colore potrebbero essere errate.	Seleziona un'altra impostazione di colore dal menù OSD.	"Regolazione dell'immagine del monitor" a pagina 2-5
L'indicatore di alimentazione non è acceso e non è presente alcuna immagine.	<ul style="list-style-type: none">● L'interruttore di alimentazione del monitor non è acceso.● Il cavo di alimentazione è allentato o scollegato.● La presa elettrica non ha corrente.	<ul style="list-style-type: none">● Assicurarsi che il cavo di alimentazione sia collegato correttamente.● Accertarsi che la presa sia alimentata.● Accendere il monitor.● Provare a utilizzare un altro cavo di alimentazione.● Provare a utilizzare un'altra presa elettrica.	"Connessione e accensione del tuo monitor" a pagina 1-4

Tabella 3-2. Risoluzione dei problemi (continua)

Problema	Causa possibile	Azione suggerita	Riferimento
Sullo schermo vengono visualizzate le parole "Ingresso non supportato" e l'indicatore di alimentazione lampeggia in bianco.	Il monitor è in modalità Standby / Sospensione.	<ul style="list-style-type: none"> ● Premere un tasto qualsiasi sulla tastiera o spostare il mouse per ripristinare l'operazione. ● Controllare le impostazioni delle opzioni di risparmio energia sul computer. 	"Comprendere la gestione dell'alimentazione" a pagina 2-10
L'indicatore di alimentazione è bianco, ma non è presente alcuna immagine.	Il cavo del segnale video è allentato o scollegato dal sistema o dal monitor.	Assicurarsi che il cavo video sia collegato correttamente al sistema.	"Connessione e accensione del tuo monitor" a pagina 1-4
	La luminosità e il contrasto del monitor sono al minimo.	Regola le impostazioni di luminosità e contrasto nel menù OSD.	"Regolazione dell'immagine del monitor" a pagina 2-5
Uno o più pixel appaiono scoloriti	Questa è una caratteristica della tecnologia LCD e non è un difetto del LCD.	Se mancano più di cinque pixel, contattare il Centro Assistenza Clienti.	Appendice A, "Assistenza e supporto", a pagina A-1
<ul style="list-style-type: none"> ● Linee sfocate nel testo o un'immagine sfocata. ● Linee orizzontali o verticali all'interno dell'immagine. 	●L'impostazione delle proprietà di visualizzazione del sistema non è stata ottimizzata.	Regola le impostazioni di risoluzione sul tuo sistema in modo che corrispondano alla risoluzione nativa per questo monitor: 1920 x 1080 @ 60 Hz.	"Regolazione dell'immagine del monitor" a pagina 2-5
		Quando si lavora con la risoluzione nativa, è possibile trovare ulteriori miglioramenti regolando l'impostazione DPI per pollici (DPI) sul sistema.	Vedi la sezione Avanzata delle proprietà di visualizzazione del tuo sistema.

Installazione manuale del driver del monitor

Di seguito sono elencate le fasi d'installazione del driver del monitor per i sistemi Microsoft Windows 10 e Microsoft Windows 11.

1. Disattivare il computer e tutti i dispositivi collegati.
2. Accertarsi che il monitor sia collegato correttamente.
3. Attivare il monitor e quindi il sistema. Consentire al computer di avviare il sistema operativo Windows.
4. Sul sito Lenovo https://pcsupport.lenovo.com/solutions/l24i_4a, trovare il driver del monitor corrispondente e scaricarlo su un PC a cui è collegato questo monitor (ad esempio un desktop)
5. Fare clic con il tasto destro del mouse sul pulsante **Start** di Windows del desktop, quindi fare clic su **Device Manager (Gestione dispositivi)** e fare doppio clic su **Monitor**.
6. Fare doppio clic su **Generic Monitor (Monitor generico)**.
7. Fare clic sulla scheda **Driver**.
8. Fare clic su **Update Driver (Aggiorna driver)**, quindi su **Browse Computer to find the driver (Cerca nel computer per trovare il driver)**.
9. Fare clic su **Let me pick from a list of available drivers on my computer (Scegli manualmente da un elenco di driver disponibili nel computer)**.
10. Fare clic sul pulsante **Have disk... (Disco driver...)**. Facendo clic sul pulsante **Browse (Sfoglia)**, trovare e selezionare il seguente percorso: **X:\Monitor Drivers\Windows** (dove X è "la cartella in cui si trova il driver scaricato" (PC desktop, ad esempio)).
11. Selezionare il file **I24i-4a.inf**, quindi fare clic sul pulsante **Open (Apri)**. Fare clic sul pulsante **OK**.
12. Nella nuova finestra, selezionare **L24i-4A** e fare clic su **Next (Avanti)**.
13. Al termine dell'installazione, eliminare tutti i file scaricati e chiudere tutte le finestre.
14. Riavviare il sistema. Il sistema sceglierà automaticamente la velocità di aggiornamento e il relativo profilo di corrispondenza colore.

Informazioni per l'assistenza

Responsabilità del cliente

La garanzia non si applica a un prodotto che è stato danneggiato a causa di un incidente, uso improprio, abuso, installazione impropria, utilizzo non conforme alle specifiche e alle istruzioni del prodotto, disastri naturali o personali o alterazioni, riparazioni o modifiche non autorizzate.

I seguenti sono esempi di uso improprio o abuso e non coperti da garanzia:

- Immagini bruciate sullo schermo di un monitor CRT. L'immagine bruciata è prevenibile utilizzando uno screen saver in movimento o attraverso la gestione dell'alimentazione.
- Danni fisici a coperture, cornice, base e cavi.
- Graffi o forature sugli schermi del monitor.

Ulteriori informazioni

Se non riesci ancora a risolvere il problema, contatta il Centro Assistenza Clienti. Per ulteriori informazioni su come contattare il Centro Assistenza Clienti, consultare l'Appendice A, "Assistenza e Supporto", a pagina A-1.

Pezzi di ricambio

I seguenti pezzi sono destinati all'assistenza Lenovo o ai rivenditori autorizzati Lenovo a supporto della garanzia del cliente. I pezzi sono utilizzabili solo per il ricambio. La tabella seguente mostra le informazioni per il modello 67BCKAC6WW.

Tabella 3-3. Lista dei pezzi di ricambio

FRU (Campo Unità Sostituibile) Numero Pezzo	Descrizione	Colore	Modello Tipo di Macchina (MTM)
5D11P36189	L24i-4A - Monitor FRU da 23,8 pollici (HDMI)	Grigio nuvola	67BCKAC6WW
5C11J31037	Cavo HDMI L24i-4A da 1,8 m	Nero corvo	67BCKAC6WW
5SE1P38201	L24i-4A - Supporto e base FRU	Grigio nuvola	67BCKAC6WW

Appendice A. Assistenza e Supporto

Le informazioni seguenti descrivono il supporto tecnico disponibile per il tuo prodotto, durante il periodo di garanzia o per tutta la vita del tuo prodotto. Fare riferimento alla Garanzia Limitata Lenovo per una spiegazione completa dei termini della garanzia Lenovo.

Registra la tua opzione

Registrati per ricevere assistenza sui prodotti e aggiornamenti di supporto, nonché accessori e contenuti per computer gratuiti e scontati. Vai a:
<http://www.lenovo.com/register>

Assistenza tecnica online

L'assistenza tecnica online è disponibile durante la vita di un prodotto all'indirizzo: <http://www.lenovo.com/support>. Durante il periodo di garanzia è disponibile anche l'assistenza per la sostituzione del prodotto o il ricambio di componenti difettosi. Inoltre, se l'opzione è installata sul tuo computer Lenovo, potresti avere diritto al servizio presso la tua sede. Un rappresentante dell'assistenza tecnica Lenovo potrà aiutarti a scegliere l'alternativa migliore.

Assistenza tecnica telefonica

L'assistenza per l'installazione e la configurazione tramite il Centro Assistenza Clienti sarà disponibile fino a 90 giorni dopo il ritiro dell'opzione. Dopo tale periodo, il supporto viene annullato o reso disponibile a pagamento, a discrezione di Lenovo. È inoltre disponibile un supporto aggiuntivo a una cifra simbolica.

Prima di contattare un rappresentante dell'assistenza tecnica Lenovo, si prega di tenere a disposizione le seguenti informazioni: nome e numero dell'opzione, prova d'acquisto, produttore del computer, modello, numero di serie e manuale, la formulazione esatta di qualsiasi messaggio di errore, la descrizione del problema, e le informazioni sulla configurazione dell'hardware e dell'software per il tuo sistema.

Il rappresentante dell'assistenza tecnica potrebbe voler parlare del problema con l'utente mentre si è al computer durante la chiamata.

I numeri di telefono sono soggetti a modifiche senza preavviso. L'elenco telefonico più aggiornato per l'assistenza Lenovo è sempre disponibile all'indirizzo:
<http://www.lenovo.com/support/phone>

Paese o Regione	Numero di Telefono
Cina	400-990-8888
Sud Africa	800982393
Argentina	0800-666-0011 (spagnolo, inglese)
Australia	1-800-041-267 (inglese)
Austria	0810-100-654 (tariffa locale) (tedesco)
Belgio	Assistenza e supporto in garanzia: 02-339-36-11 (francese, olandese)
Bolivia	0800-10-0189 (spagnolo)

Appendice B. Avviso

Lenovo potrebbe non offrire i prodotti, i servizi o le funzionalità discussi in questo documento in tutti i Paesi. Consultare il rappresentante Lenovo locale per informazioni sui prodotti e servizi attualmente disponibili nella propria zona. Qualsiasi riferimento a un prodotto, programma o servizio Lenovo non intende dichiarare o implicare che può essere utilizzato solo quel prodotto, programma o servizio Lenovo. In alternativa, è possibile utilizzare qualsiasi prodotto, programma o servizio funzionalmente equivalente che non violi alcun diritto di proprietà intellettuale di Lenovo. Tuttavia, è responsabilità dell'utente valutare e verificare il funzionamento di qualsiasi altro prodotto, programma o servizio.

Lenovo potrebbe disporre di brevetti o domande di brevetto in corso riguardanti gli argomenti descritti in questo documento. La fornitura di questo documento non fornisce alcuna licenza per questi brevetti. È possibile inviare richieste di licenza, per iscritto, a:

*Lenovo (Stati Uniti), Inc.
1009 Think Place - Edificio One
Morrisville, NC 27560
U.S.A.*

Attenzione: Lenovo Director of Licensing

LENOVO FORNISCE QUESTA PUBBLICAZIONE "COSÌ COM'È" SENZA ALCUN TIPO DI GARANZIA, ESPRESSA O IMPLICITA, COMPRESE, MA NON LIMITATE, LE GARANZIE IMPLICITE DI NON INFRAZIONE, COMMERCIALIZZABILITÀ O IDONEITÀ PER UNO SCOPO PARTICOLARE. Alcune giurisdizioni non consentono la rinuncia a garanzie esplicite o implicite in determinate transazioni, pertanto questa dichiarazione potrebbe non essere applicabile.

Queste informazioni potrebbero includere imprecisioni tecniche o errori tipografici. Vengono periodicamente apportate modifiche alle informazioni qui contenute; queste modifiche saranno incorporate nelle nuove edizioni della pubblicazione. Lenovo può apportare miglioramenti e / o modifiche ai prodotti e / o ai programmi descritti in questa pubblicazione in qualsiasi momento senza preavviso.

I prodotti descritti in questo documento non sono intesi per l'uso in impianti o altre applicazioni di supporto vitale in cui un malfunzionamento può provocare lesioni o morte alle persone. Le informazioni contenute in questo documento non influiscono né modificano le specifiche o le garanzie dei prodotti Lenovo. Nessuna disposizione del presente documento deve operare come licenza o indennità espressa o implicita ai sensi dei diritti di proprietà intellettuale di Lenovo o di terzi. Tutte le informazioni contenute in questo documento sono state ottenute in ambienti specifici e sono presentate a titolo illustrativo. Il risultato ottenuto in altri ambienti operativi può variare.

Lenovo può utilizzare o distribuire le informazioni fornite in qualsiasi modo ritenga opportuno senza incorrere in alcun obbligo nei confronti dell'utente. Eventuali riferimenti in questa pubblicazione a siti Web non Lenovo sono forniti solo per comodità e non servono in alcun modo come supporto a tali siti Web. I materiali di tali siti Web non fanno parte dei materiali per questo prodotto Lenovo e l'utilizzo di tali siti Web è a proprio rischio.

Tutti i dati sulle prestazioni contenuti nel presente documento sono stati determinati in un ambiente controllato. Pertanto, il risultato ottenuto in altri ambienti operativi può variare in modo significativo. Alcune misurazioni potrebbero essere state eseguite su sistemi a livello di sviluppo e non vi è alcuna garanzia che tali misurazioni siano le stesse su sistemi generalmente disponibili. Inoltre, alcune misurazioni potrebbero essere state stimate mediante estrapolazione. I risultati effettivi possono variare. Gli utenti di questo documento devono verificare i dati applicabili per il loro ambiente specifico.

Informazioni sul riciclaggio

Lenovo incoraggia i proprietari di apparecchiature IT a riciclare responsabilmente le loro apparecchiature quando non sono più necessarie. Lenovo offre una varietà di programmi e servizi per aiutare i proprietari di apparecchiature a riciclare i loro prodotti IT. Per informazioni sul riciclaggio dei prodotti Lenovo, visitare: www.lenovo.com/recycling

環境配慮に関して

本機器またはモニターの回収リサイクルについて

企業のお客様が、本機器が使用済みとなり廃棄される場合は、資源有効利用促進法の規定により、産業廃棄物として、地域を管轄する県知事あるいは、政令市長の許可を持った産業廃棄物処理業者に適正処理を委託する必要があります。また、弊社では資源有効利用促進法に基づき使用済みパソコンの回収および再利用・再資源化を行う「PC回収リサイクル・サービス」を提供しています。詳細は、

https://www.lenovo.com/jp/ja/services_warranty/recycle/pcrecycle/をご参照ください。

また、同法により、家庭で使用済みとなったパソコンのメーカー等による回収再資源化が2003年10月1日よりスタートしました。詳細は、https://www.lenovo.com/jp/ja/services_warranty/recycle/personal/をご参照ください。

重金属を含む内部部品の廃棄処理について

本機器のプリント基板等には微量の重金属（鉛など）が使用されています。使用後は適切な処理を行うため、上記「本機器またはモニターの回収リサイクルについて」に従って廃棄してください。

Raccolta e riciclaggio di un computer o monitor Lenovo in disuso

Se sei un dipendente di un'azienda e devi disporre di un computer o monitor Lenovo di proprietà dell'azienda, devi farlo in conformità con la Legge per la Promozione dell'Utilizzo Efficace delle Risorse. Computer e monitor sono classificati come rifiuti industriali e devono essere adeguatamente smaltiti da un appaltatore per lo smaltimento dei rifiuti industriali certificato da un governo locale. In conformità con la Legge per la Promozione dell'Utilizzo Efficace delle Risorse, Lenovo Giappone fornisce, attraverso i suoi servizi di raccolta e riciclaggio dei PC, la raccolta, il riutilizzo e il riciclaggio di computer e monitor in disuso. Per i dettagli, visitare il sito Web Lenovo all'indirizzo

https://www.lenovo.com/jp/ja/services_warranty/recycle/pcrecycle/. Ai sensi della Legge per la Promozione dell'Utilizzo Efficace delle Risorse, il produttore ha iniziato a raccogliere e riciclare computer e monitor domestici dal 1 ottobre 2003. Questo servizio è gratuito per i computer domestici venduti dopo il 1 ottobre, 2003. Per i dettagli, visitare il sito Web Lenovo all'indirizzo: https://www.lenovo.com/jp/ja/services_warranty/recycle/personal/.

Smaltimento dei componenti del computer Lenovo

Alcuni prodotti per computer Lenovo venduti in Giappone potrebbero avere componenti che contengono metalli pesanti o altre sostanze sensibili all'ambiente. Per smaltire correttamente i componenti in disuso, come un circuito stampato o un'unità, utilizzare i metodi sopra descritti per raccogliere e riciclare un computer o un monitor in disuso.

Marchi

I seguenti termini sono marchi di Lenovo negli Stati Uniti, in altri Paesi o entrambi:

Lenovo
Il logo Lenovo
ThinkCenter
ThinkPad
ThinkVision

Microsoft, Windows e Windows NT sono marchi delle società del gruppo Microsoft. Altri nomi di società, prodotti o servizi possono essere marchi o marchi di servizio di altri.

Cavi e adattatori dell'alimentazione

Utilizzare solo i cavi di alimentazione e gli adattatori di alimentazione forniti dal produttore del prodotto. Non utilizzare il cavo di alimentazione CA per altri dispositivi.