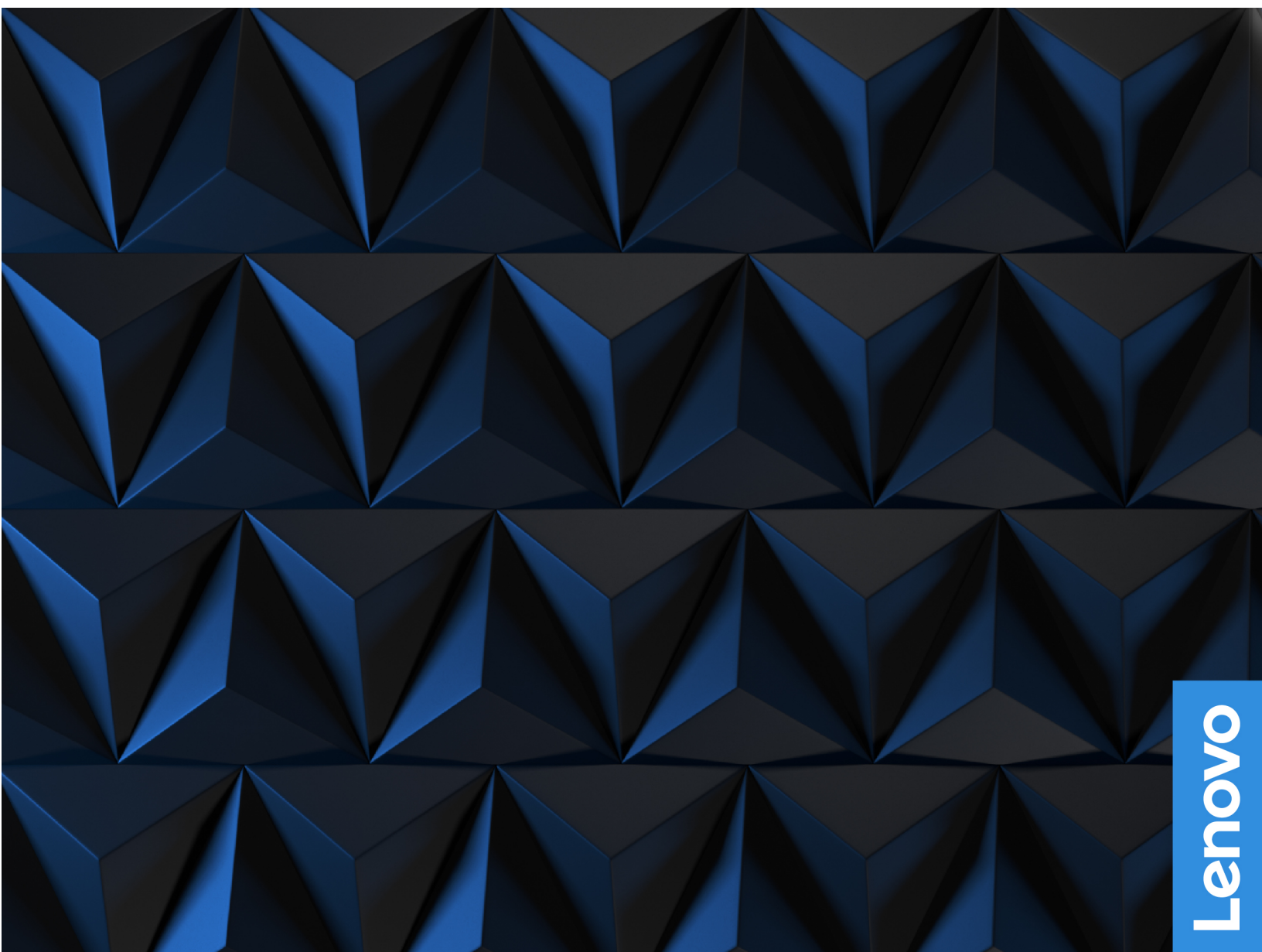


# Guida per l'utente



Lenovo Legion Tower 7i (34L, 7)

## **Informazioni preliminari**

Prima di utilizzare questa documentazione e il prodotto supportato, accertarsi di leggere e comprendere quanto segue:

- *Guida in materia di sicurezza e garanzia*
- *Avvisi generici sulla sicurezza e la conformità*
- *Guida di configurazione*

**Prima edizione (Agosto 2021)**

**© Copyright Lenovo 2021.**

NOTA SUI DIRITTI LIMITATI: se il software o i dati sono distribuiti in base alle disposizioni che regolano il contratto "GSA" (General Services Administration), la riproduzione, la divulgazione o l'uso sono soggetti alle limitazioni previste dal contratto n. GS-35F-05925.

---

# Contenuto

## Informazioni sulla documentazione . . . .iii

### Capitolo 1. Informazioni sul computer . . . . . 1

Vista anteriore . . . . .	1
Vista superiore . . . . .	2
Vista posteriore . . . . .	3
Funzioni e specifiche . . . . .	4
Specifiche USB . . . . .	4
Ambiente operativo . . . . .	6

### Capitolo 2. Operazioni preliminari per l'utilizzo del computer . . . . . 7

Utilizzo di Windows . . . . .	7
Informazioni della guida di Windows . . . . .	7

### Capitolo 3. Informazioni dettagliate sul computer . . . . . 9

Blocco del computer . . . . .	9
Lenovo Vantage. . . . .	9
Impostazione del piano di alimentazione . . . . .	10
Trasferimento dei dati . . . . .	10
Connessione a un dispositivo abilitato per Bluetooth (per alcuni modelli). . . . .	10
Acquisto degli accessori . . . . .	11

### Capitolo 4. Sostituzione della CPU . . . 13

Elenco CRU . . . . .	13
----------------------	----

Rimuovere o sostituire una CRU . . . . .	14
Cavo di alimentazione . . . . .	14
Coperchio sinistro del computer . . . . .	15
Coperchio destro del computer . . . . .	17
Mascherina anteriore . . . . .	19
Unità di memorizzazione da 3,5 pollici . . . . .	20
Gommino unità di memorizzazione . . . . .	22
Unità di memorizzazione da 2,5 pollici (per alcuni modelli) . . . . .	24
Unità SSD M.2 . . . . .	27
Modulo di memoria . . . . .	29
Assieme ventole e dissipatore di calore. . . . .	30
Scheda PCI-Express e portascheda . . . . .	33
Batteria in formato moneta. . . . .	35
Assieme di alimentazione . . . . .	38

### Capitolo 5. Guida e supporto tecnico . . . . . 41

Domande frequenti . . . . .	41
Risorse per risolvere autonomamente i problemi . . . . .	41
Contattare Lenovo. . . . .	43
Prima di contattare Lenovo . . . . .	43
Centro assistenza clienti Lenovo . . . . .	43
Acquisto di servizi aggiuntivi . . . . .	44

### Appendice A. Note e marchi . . . . . 45



---

## Informazioni sulla documentazione

- Questa guida si applica ai modelli dei prodotti Lenovo elencati di seguito. Il modello di prodotto potrebbe avere un aspetto leggermente diverso dalle figure riportate in questa guida.

Nome modello	Tipi di macchina (MT)
Legion T7 34IAZ7	90S1, 90S2, 90S3, 90S4

- Per ulteriori informazioni sulla conformità, consultare la documentazione *Avvisi generici sulla sicurezza e la conformità* all'indirizzo [https://pcsupport.lenovo.com/docs/generic\\_notices](https://pcsupport.lenovo.com/docs/generic_notices).
- In base al modello, alcuni accessori facoltativi, funzioni e programmi software potrebbero non essere disponibili sul computer.
- A seconda della versione dei sistemi operativi e dei programmi, alcune istruzioni dell'interfaccia utente potrebbero non essere valide per il computer in uso.
- Il contenuto della documentazione è soggetto a modifiche senza preavviso. Lenovo apporta costanti miglioramenti alla documentazione del computer, inclusa questa *Guida per l'utente*. Per scaricare la documentazione più recente, visitare il sito <https://pcsupport.lenovo.com>.
- Microsoft® apporta modifiche periodiche alle funzioni del sistema operativo Windows® tramite Windows Update. Pertanto, alcune informazioni in questa documentazione potrebbero risultare obsolete. Per le informazioni più recenti, consultare le risorse Microsoft.

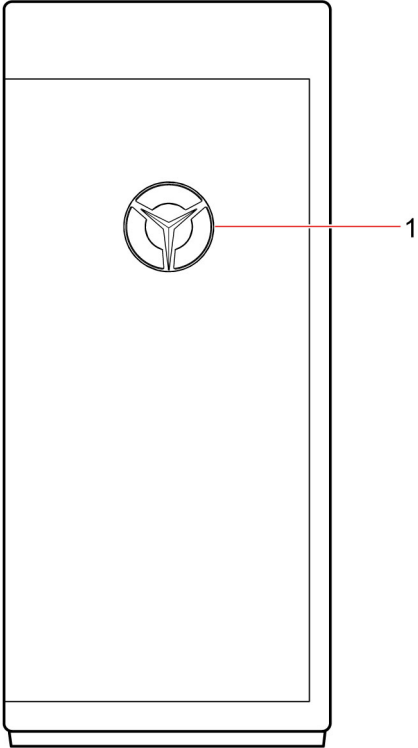


---

# Capitolo 1. Informazioni sul computer

---

## Vista anteriore

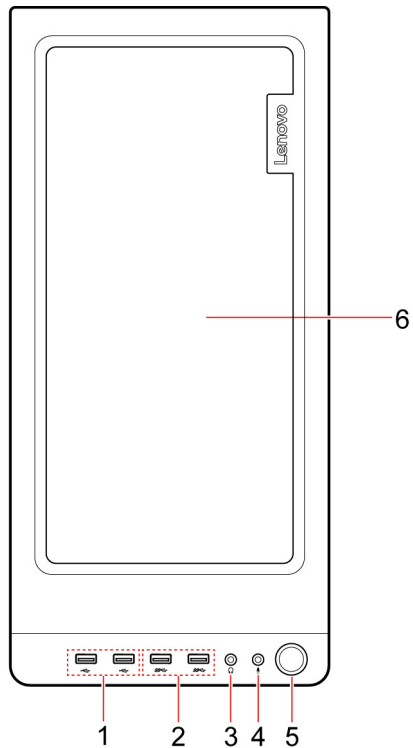


---

1. Logo Lenovo Legion

---

## Vista superiore



1. Connettori USB 2.0 (2)

2. Connettori USB 3.2 Gen 1 (2)

3. Connettore per auricolari

4. Connettore microfono

5. Pulsante di alimentazione

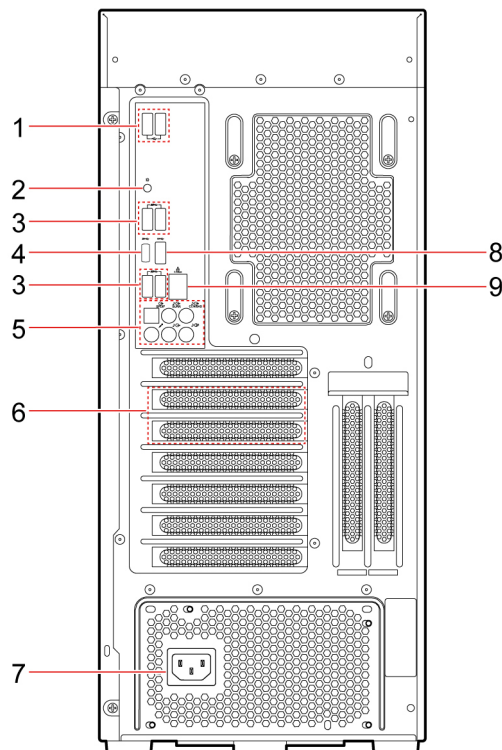
6. Filtro antipolvere

### Argomenti correlati

"Specifiche USB" a pagina 4.



## Vista posteriore



1. Connettori USB 2.0 (2)

2. Interruttore dell'illuminazione

3. Connettori USB 3.2 Gen 1 (4)

4. Connettore USB-C® (3.2 Gen 2 × 2)

5. Connettori audio (6)

6. Area delle schede PCI-Express

7. Connettore cavo di alimentazione

8. Connettore USB 3.2 Gen 2

9. Connettore Ethernet (2.5G)

### Argomenti correlati

- "Specifiche USB" a pagina 4.
- "Utilizzo di Windows" a pagina 7.

---

## Funzioni e specifiche

Per le specifiche dettagliate del computer, visitare il sito <https://psref.lenovo.com>.

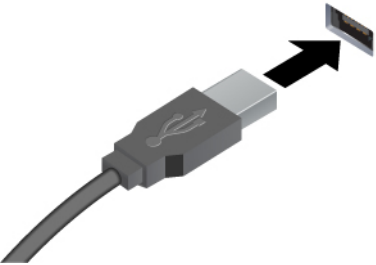


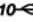
---

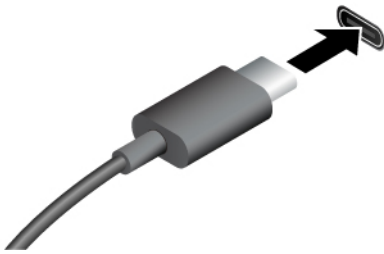

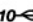



<b>Hardware</b>	Per visualizzare le informazioni sull'hardware del computer, digitare Gestione dispositivi nella casella Windows Search, quindi premere Invio.
<b>Alimentatore</b>	<ul style="list-style-type: none"><li>• Alimentatore da 500 watt con rilevamento automatico della tensione</li><li>• Alimentatore da 850 watt con rilevamento automatico della tensione</li></ul>
<b>Microprocessore</b>	Per visualizzare le informazioni sul microprocessore del computer, digitare system information nella casella Windows Search, quindi premere Invio.
<b>Memoria</b>	Modulo di memoria DDR5 (Double Data Rate 5) UDIMM (Unbuffered Dual In-line Memory Module)
<b>Dispositivo di memorizzazione</b>	Per visualizzare la capacità dell'unità di memorizzazione del computer, digitare Gestione disco nella casella Windows Search, quindi premere Invio. <b>Nota:</b> la capacità dell'unità di memorizzazione indicata dal sistema è inferiore alla capacità nominale.
<b>Espansione</b>	<ul style="list-style-type: none"><li>• 4 porte SATA3</li><li>• 4 slot UDIMM DDR5</li><li>• 3 slot per unità SSD M.2</li><li>• 2 alloggiamenti dell'unità di memorizzazione (3,5 pollici), 4 alloggiamenti dell'unità di memorizzazione (2,5 pollici)</li><li>• Slot PCI-Express: PCIe16 (2), PCIe1 (2)</li></ul>
<b>Funzioni di rete</b>	<ul style="list-style-type: none"><li>• Bluetooth</li><li>• Gigabit Ethernet LAN</li><li>• WLAN (wireless LAN)</li></ul>

---

## Specifiche USB

**Nota:** in base al modello, alcuni connettori USB potrebbero non essere disponibili sul computer in uso.

Nome del connettore	Descrizione
 <ul style="list-style-type: none"> <li>•  Connettore USB 2.0</li> <li>•  Connettore USB 3.2 Gen 1</li> <li>•  Connettore USB 3.2 Gen 2</li> </ul>	<p>Consente di collegare dispositivi compatibili con USB, come tastiera USB, mouse USB, dispositivo di memorizzazione USB o stampante USB.</p>

 <ul style="list-style-type: none"> <li>•  Connettore USB-C (3.2 Gen 1)</li> <li>•  Connettore USB-C (3.2 Gen 2)</li> <li>•  Connettore USB-C (3.2 Gen 2 x 2)</li> <li>•  Connettore Thunderbolt 3 (USB-C)</li> <li>•  Connettore Thunderbolt 4 (USB-C)</li> </ul>	<ul style="list-style-type: none"> <li>• Per caricare i dispositivi compatibili con USB-C con tensione in uscita e corrente di 5 V e 3 A.</li> <li>• Collegamento di uno schermo esterno: <ul style="list-style-type: none"> <li>– Da USB-C a VGA: 1900 x 1200 pixel, 60 Hz</li> <li>– Da USB-C a DP: 3840 x 2160 pixel, 60 Hz</li> </ul> </li> <li>• Collegare gli accessori USB-C per espandere le funzionalità del computer. Per acquistare gli accessori USB-C, visitare il sito <a href="https://www.lenovo.com/accessories">https://www.lenovo.com/accessories</a>.</li> </ul>
--	--

### Informazioni sulla velocità di trasferimento USB

A seconda di molti fattori, ad esempio la capacità di elaborazione dell'host e i dispositivi, gli attributi di file e altri fattori relativi alla configurazione di sistema e agli ambienti operativi, la velocità di trasferimento effettiva dei vari connettori USB di questo dispositivo varia e sarà inferiore alla velocità di trasferimento dati riportata di seguito per ciascun dispositivo corrispondente.

Dispositivo USB	Velocità di trasferimento dati (Gbit/s)
3.2 Gen 1/3.1 Gen 1	5
3.2 Gen 2/3.1 Gen 2	10
3.2 Gen 2 x 2	20
Thunderbolt 3 (USB-C)	40
Thunderbolt 4 (USB-C)	40

---

## Ambiente operativo

### Temperatura

- Sistema acceso: Da 5 °C a 35 °C
- Conservazione o trasporto:
  - Per i computer desktop comuni: Da -40 °C a 60 °C
  - Per i computer desktop all-in-one: Da -20 °C a 60 °C

### Umidità relativa

- Sistema acceso: 20%-80% (senza condensa)
- Conservazione: 10%-90% (senza condensa)

### Altitudine

- Sistema acceso: Da -15,2 m a 3.048 m
- Conservazione: Da -15,2 m a 12.192 m

---

## Capitolo 2. Operazioni preliminari per l'utilizzo del computer

---

### Utilizzo di Windows

La seguente tabella contiene le impostazioni di Windows utilizzate di frequente. Consultare le informazioni di base di Windows per iniziare a utilizzarlo immediatamente.

Per configurare le impostazioni, digitare le parole chiave corrispondenti nella casella Windows Search e selezionare la corrispondenza migliore. Seguire le istruzioni visualizzate per personalizzare le impostazioni.

Tabella 1. Impostazioni base

Funzioni	Descrizioni	Cerca per parole chiave
Pannello di controllo	Consente di visualizzare o modificare le impostazioni di Windows, incluse la configurazione e l'installazione di hardware e software.	Pannello di controllo
Connessione alle reti Wi-Fi	Per i modelli con un modulo WLAN (wireless LAN), è possibile connettere il computer a una rete Wi-Fi®. Fare clic sull'icona di rete nell'area di notifica di Windows e selezionare una rete per la connessione. <b>Nota:</b> Il modulo WLAN (wireless LAN) del computer può supportare diversi standard. Per alcuni paesi o regioni, l'utilizzo di 802.11ax può essere disabilitato in base alle normative locali.	Wi-Fi
Connessione alle reti cablate	Per i modelli con un connettore Ethernet (RJ-45), è possibile utilizzare un cavo Ethernet per collegare il computer a una rete cablata.	—
Modalità aereo	La modalità aereo è una comoda impostazione per attivare o disattivare tutte le comunicazioni wireless del computer. Potrebbe essere necessario attivarla quando si viaggia in aereo.	Modalità aereo
Aggiornamenti di Windows	Microsoft apporta modifiche e aggiornamenti di sicurezza alle funzioni del sistema operativo Windows. Gli aggiornamenti applicabili alla versione di Windows in uso vengono scaricati automaticamente quando il computer è connesso a Internet. Una volta scaricati gli aggiornamenti viene richiesto di riavviare il computer per installare questi aggiornamenti. È anche possibile verificare manualmente se sono disponibili aggiornamenti per la versione installata di Windows. <b>Attenzione:</b> Utilizzare Windows Update solo per scaricare e installare gli aggiornamenti. Gli aggiornamenti scaricati da altre fonti possono rappresentare un rischio per la sicurezza.	Aggiornamenti di Windows

### Informazioni della guida di Windows

Se le istruzioni visualizzate non consentono di risolvere il problema, consultare le seguenti istruzioni per ottenere informazioni sulla guida in linea di Windows.

- Digitare Richiesta supporto o Suggerimenti nella casella Windows Search e quindi premere Invio. Quando l'app si apre, digitare la descrizione del problema e selezionare il risultato corrispondente.
- Visitare il sito Web del supporto Microsoft: <https://support.microsoft.com>. Immettere il testo desiderato nella casella di ricerca per ottenere i risultati.



---

## Capitolo 3. Informazioni dettagliate sul computer

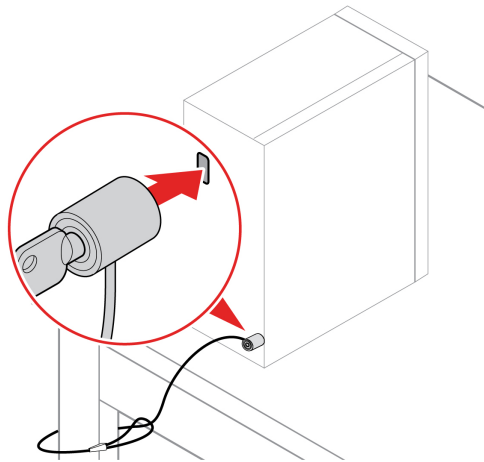
---

### Blocco del computer

**Nota:** Lenovo non si assume alcuna responsabilità né offre garanzie su funzionalità, qualità e prestazioni del dispositivo di blocco e della funzione di sicurezza. È possibile acquistare i blocchi per il computer direttamente da Lenovo.

#### Cavo di sicurezza di stile Kensington

Per bloccare il computer a una scrivania, un tavolo o un altro supporto fisso utilizzando un cavo di sicurezza di tipo Kensington.



---

### Lenovo Vantage



Lenovo Vantage è una soluzione di riferimento, personalizzata per la manutenzione del computer con correzioni e aggiornamenti automatici, configurazione delle impostazioni hardware e supporto personalizzato.

#### Accesso a Lenovo Vantage

Digitare Lenovo Vantage nella casella di ricerca, quindi premere Invio.

Per scaricare la versione più recente di Lenovo Vantage, visitare il Microsoft Store e cercare il nome dell'app.

#### Funzioni principali

Lenovo Vantage consente di:

- Conoscere facilmente lo stato del dispositivo e di personalizzare le impostazioni del dispositivo.
- Scaricare e installare gli aggiornamenti di UEFI BIOS, firmware e driver per mantenere aggiornato il computer.
- Monitorare lo stato del computer e proteggere il computer dalle minacce esterne.

- Eseguire la scansione hardware del computer in uso e la diagnostica di eventuali problemi hardware.
- Verificare lo stato della garanzia (online).
- Accedere alla *guida per l'utente* e ad articoli utili.

**Nota:**

- Le funzioni disponibili variano a seconda del modello di computer.
- Lenovo Vantage fornisce aggiornamenti periodici delle funzioni per migliorare l'esperienza d'uso del computer. La descrizione delle funzioni potrebbe essere differente da quella dell'interfaccia utente corrente.

---

## Impostazione del piano di alimentazione

Per i computer conformi a ENERGY STAR®, il seguente piano di alimentazione viene attivato quando i computer non vengono utilizzati per un periodo di tempo specificato:

- spegnimento del video: dopo 10 minuti
- inattività del computer: dopo 25 minuti

Per riattivare il computer dalla modalità Sospensione, premere un tasto qualsiasi.

Per modificare o personalizzare un piano di alimentazione:

1. Digitare piano di alimentazione nella casella Windows Search e quindi premere Invio.
2. Personalizzare un piano di alimentazione in base alle preferenze.

---

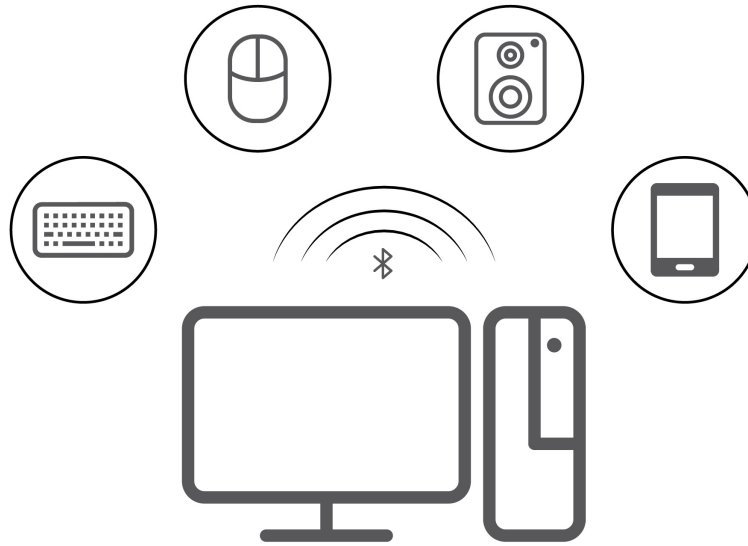
## Trasferimento dei dati

È possibile condividere rapidamente i file utilizzando la tecnologia Bluetooth integrata tra dispositivi con le stesse funzioni. È anche possibile installare un disco o una scheda di supporto per trasferire i dati.

## Connessione a un dispositivo abilitato per Bluetooth (per alcuni modelli)

È possibile collegare tutti i tipi di dispositivi abilitati per Bluetooth al computer, come tastiera, mouse, smartphone o altoparlanti. Per garantire che la connessione abbia esito positivo, posizionare i dispositivi massimo a 10 metri di distanza dal computer.





1. Fare clic sull'icona del centro notifiche nell'area di notifica di Windows. Abilitare la funzione Bluetooth.
2. Fare clic sulle opzioni Bluetooth per aggiungere un dispositivo Bluetooth, quindi seguire le istruzioni visualizzate.

---

## Acquisto degli accessori

Lenovo dispone di numerosi aggiornamenti e accessori hardware per ampliare le funzioni del computer. Le opzioni includono: moduli di memoria, dispositivi di memorizzazione, schede di rete, adattatori di alimentazione, tastiere, mouse e così via.

Per acquistare da Lenovo, visitare il sito <https://pcsupport.lenovo.com/warrantyupgrade>.



---

## Capitolo 4. Sostituzione della CPU

Le CRU (Customer Replaceable Unit) sono parti che possono essere aggiornate o sostituite dal cliente. I computer Lenovo contengono i seguenti tipi di CRU:

- **CRU self-service:** si riferiscono alle parti che possono essere installate o sostituite facilmente dai clienti stessi o dai tecnici qualificati dell'assistenza a un costo aggiuntivo.
- **CRU di servizio facoltativo:** si riferiscono alle parti che possono essere installate o sostituite dai clienti esperti. I tecnici qualificati dell'assistenza possono inoltre fornire supporto per l'installazione o la sostituzione delle parti in base al tipo di garanzia prevista per la macchina del cliente.

Se l'utente è in grado di sostituire la CRU, Lenovo la invierà all'utente stesso. Le istruzioni sulla sostituzione e le informazioni su CRU vengono fornite con il prodotto e possono inoltre essere richieste in qualsiasi momento a Lenovo. Potrebbe essere necessario restituire la parte difettosa della CRU che è stata sostituita. Quando viene richiesta la restituzione: (1) con la CRU di sostituzione vengono forniti le istruzioni di restituzione, un contrassegno prepagato e un contenitore; e (2) le spese della CRU di sostituzione potrebbero essere a carico dell'utente se Lenovo non riceve la CRU difettosa entro trenta (30) giorni dalla ricezione della CRU di sostituzione. Per i dettagli completi, consultare la documentazione della Garanzia limitata Lenovo.

[https://www.lenovo.com/warranty/llw\\_02](https://www.lenovo.com/warranty/llw_02)

---

### Elenco CRU

Di seguito viene riportato un elenco di CRU del computer in uso.

#### CRU self-service

- Coperchio del computer
- Mascherina anteriore
- Modulo di memoria
- Unità di memorizzazione da 3,5 pollici
- Convertitore di supporto dell'unità di memorizzazione
- Vassoio unità di memorizzazione
- Gommino unità di memorizzazione
- Unità SSD M.2
- Scheda PCI-Express
- Portascheda PCI-Express
- Kit di Supporto VGA
- Unità ottica \*
- Cavo di alimentazione
- Tastiera \*
- Mouse \*

\* per alcuni modelli

#### CRU di servizio facoltativo

- Batteria in formato moneta

- Assieme ventole e dissipatore di calore
- Assieme di alimentazione
- Assieme di raffreddamento a liquido

**Nota:** La sostituzione di qualsiasi parte non elencata sopra, inclusa la batteria ricaricabile incorporata, deve essere eseguita da un centro riparazioni o da un tecnico autorizzato Lenovo. Visitare il sito <https://support.lenovo.com/partnerlocation> per ulteriori informazioni.

---

## Rimuovere o sostituire una CRU

Questa sezione fornisce istruzioni su come rimuovere o sostituire una CRU.

## Cavo di alimentazione

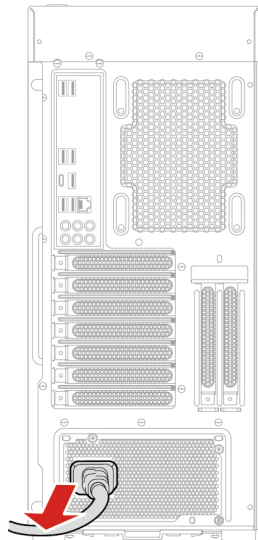
### Prerequisito

Prima di iniziare, leggere *Avvisi generici sulla sicurezza e la conformità* e stampare le seguenti istruzioni.

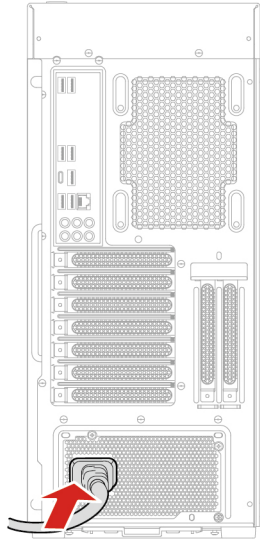
**Nota:** Quando il computer è collegato all'alimentazione CA, non rimuovere il cavo di alimentazione. In caso contrario, potrebbe verificarsi un corto circuito.

### Procedura di sostituzione

1. Spegner il computer e rimuovere tutti i dispositivi collegati e i cavi.
2. Scollegare il cavo di alimentazione dalla presa elettrica.
3. Scollegare il cavo di alimentazione dal computer.



4. Collegare il nuovo cavo di alimentazione al computer.



5. Ricollegare tutti i cavi scollegati al computer.

## Coperchio sinistro del computer

### Prerequisito

Prima di iniziare, leggere *Avvisi generici sulla sicurezza e la conformità* e stampare le seguenti istruzioni.



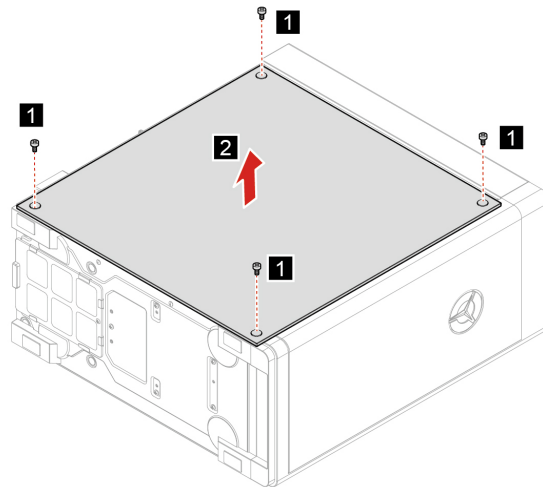
Prima di aprire il coperchio del computer, spegnere il computer e attendere alcuni minuti per lasciarlo raffreddare.

### Procedura di sostituzione

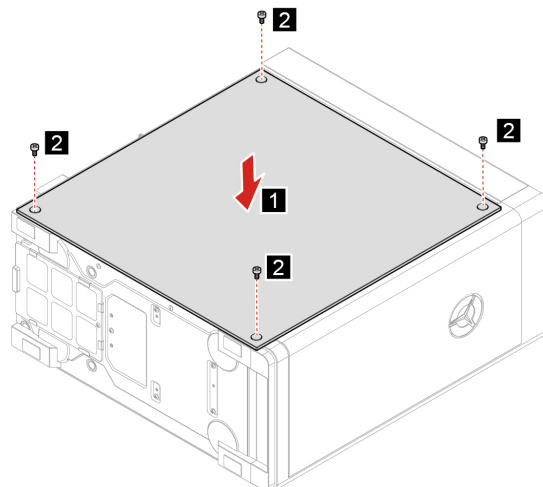
1. Spegnere il computer e rimuovere tutti i dispositivi collegati e i cavi.
2. Mantenere lateralmente il computer e poggiarlo delicatamente in modo che il coperchio sia rivolto verso l'alto.

**Nota:** il coperchio laterale è di vetro, maneggiarlo con cura.

3. Rimuovere le viti ed estrarre il coperchio del computer dallo chassis.



4. Installare il nuovo coperchio del computer e fissarlo con le viti.



5. Posizionare il computer in posizione eretta. Ricollegare quindi il cavo di alimentazione e tutti i cavi scollegati al computer.

**Nota:** Se è disponibile un dispositivo di blocco, utilizzarlo per bloccare il computer.

## Coperchio destro del computer

### Prerequisito

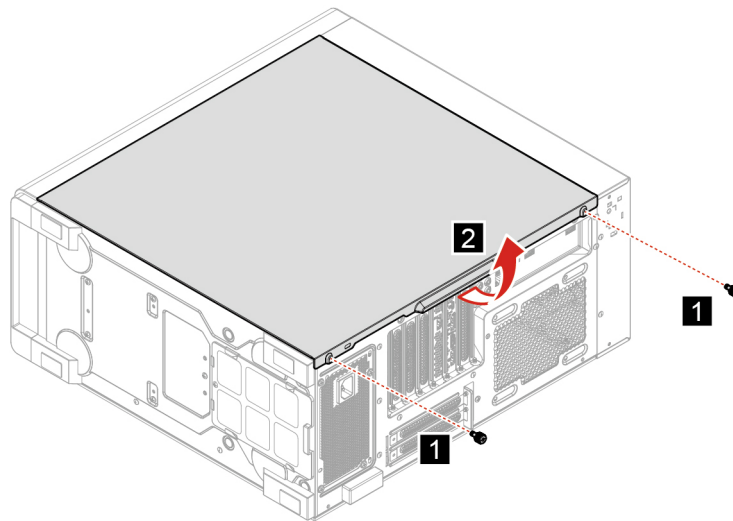
Prima di iniziare, leggere *Avvisi generici sulla sicurezza e la conformità* e stampare le seguenti istruzioni.



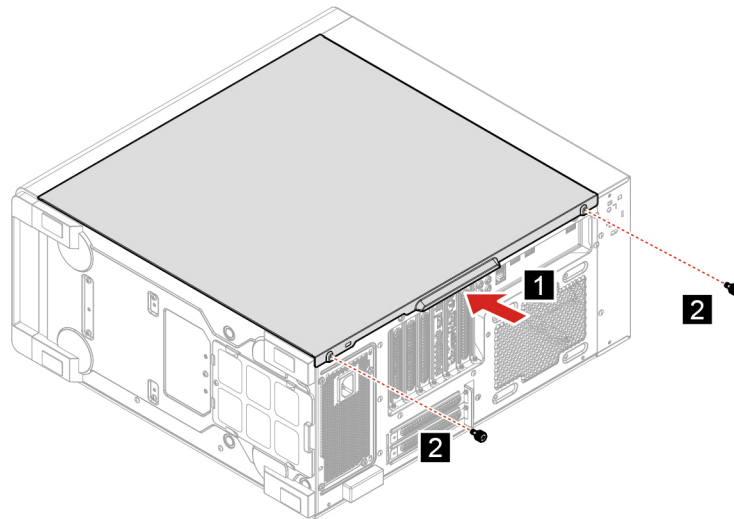
Prima di aprire il coperchio del computer, spegnere il computer e attendere alcuni minuti per lasciarlo raffreddare.

### Procedura di sostituzione

1. Spegnere il computer e rimuovere tutti i dispositivi collegati e i cavi.
2. Posizionare un panno soffice e pulito sulla scrivania o sulla superficie di lavoro. Mantenere lateralmente il computer e stenderlo delicatamente in modo che lo schermo sia rivolto verso la superficie di lavoro e il coperchio del computer verso l'alto.
3. Rimuovere le viti per rimuovere il coperchio del computer.



4. Installare il coperchio del computer e fissarlo con le viti.



5. Posizionare il computer in posizione eretta. Ricollegare quindi il cavo di alimentazione e tutti i cavi scollegati al computer.

**Nota:** Se è disponibile un dispositivo di blocco, utilizzarlo per bloccare il computer.



## Mascherina anteriore

### Prerequisito

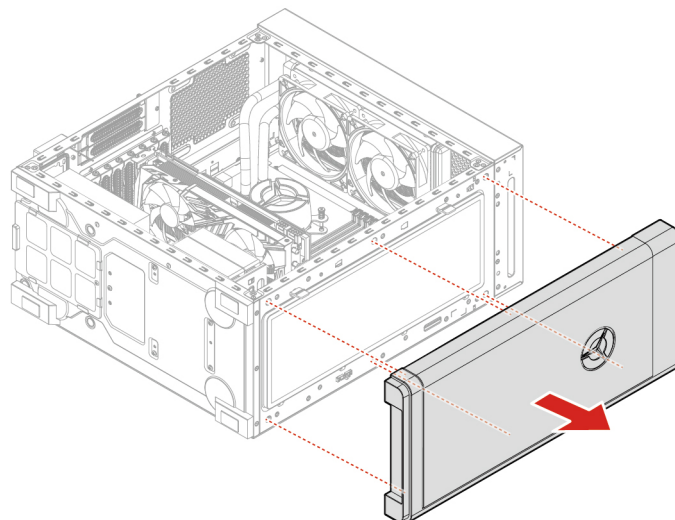
Prima di iniziare, leggere *Avvisi generici sulla sicurezza e la conformità* e stampare le seguenti istruzioni.



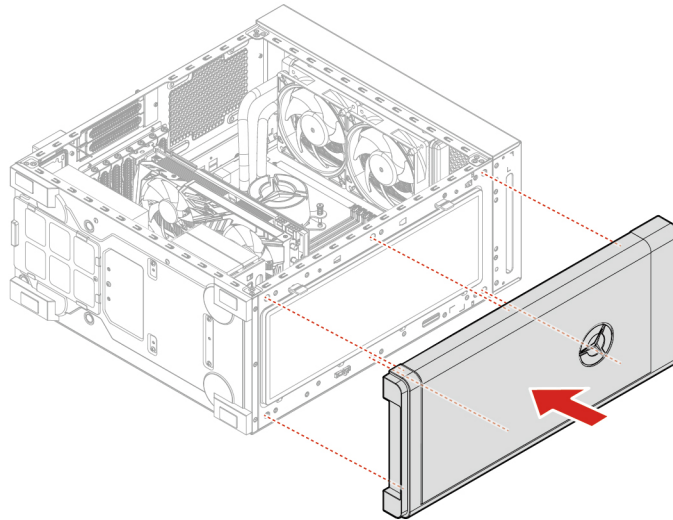
Prima di aprire il coperchio del computer, spegnere il computer e attendere alcuni minuti per lasciarlo raffreddare.

### Procedura di sostituzione

1. Spegnere il computer e rimuovere tutti i dispositivi collegati e i cavi.
2. Rimuovere il cavo di alimentazione. Vedere "Cavo di alimentazione" a pagina 14.
3. Rimuovere il coperchio sinistro del computer. Vedere "Coperchio sinistro del computer" a pagina 15.
4. Scollegare il cavo dell'assieme audio e USB superiore dalla scheda di sistema.
5. Rimuovere la mascherina anteriore.



6. Installare la mascherina anteriore.



7. Collegare il cavo dell'assieme audio e USB superiore alla scheda di sistema.

8. Reinstallare tutti i componenti rimossi.

9. Posizionare il computer in posizione eretta. Ricollegare quindi il cavo di alimentazione e tutti i cavi scollegati al computer.

**Nota:** Se è disponibile un dispositivo di blocco, utilizzarlo per bloccare il computer.

## Unità di memorizzazione da 3,5 pollici

### Prerequisito

Prima di iniziare, leggere *Avvisi generici sulla sicurezza e la conformità* e stampare le seguenti istruzioni.

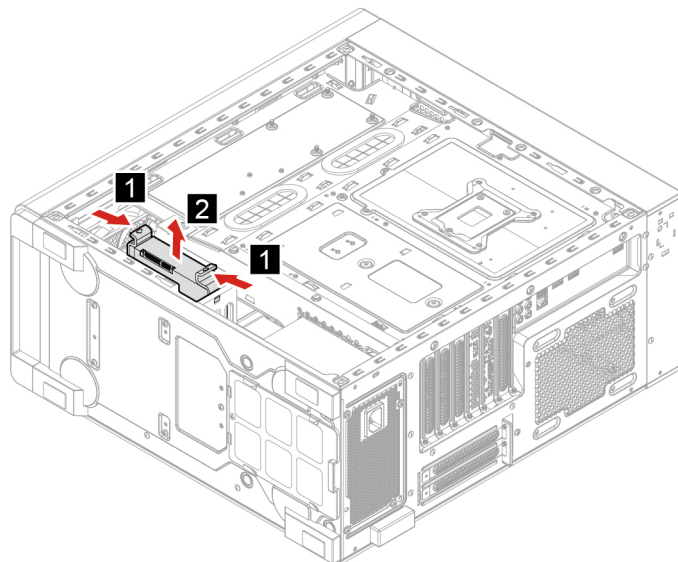
**Attenzione:** l'unità di memorizzazione interna è sensibile. Maneggiarla in modo inappropriato potrebbe provocare danni permanenti o la perdita dei dati. Quando si maneggia l'unità di memorizzazione interna, si consiglia di osservare le seguenti linee guida:

- Sostituire l'unità di memorizzazione interna solo per aggiornarla o ripararla. L'unità di memorizzazione interna non è progettata per modifiche o sostituzioni frequenti.
- Prima di sostituire l'unità di memorizzazione interna, eseguire una copia di backup di tutti i dati da conservare.
- Non toccare la parte contenente i contatti dell'unità di memorizzazione interna. In caso contrario, l'unità di memorizzazione potrebbe danneggiarsi.
- Non esercitare alcuna pressione sull'unità di memorizzazione interna.
- Non sottoporre l'unità di memorizzazione interna a urti o vibrazioni. Collocare l'unità di memorizzazione interna su un panno morbido in modo da evitare urti.

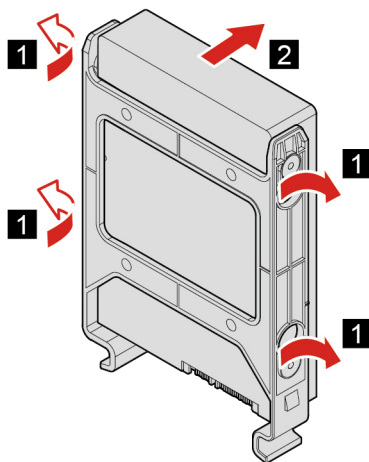
### Procedura di sostituzione

1. Rimuovere il cavo di alimentazione. Vedere "Cavo di alimentazione" a pagina 14.
2. Rimuovere il coperchio sinistro del computer. Vedere "Coperchio sinistro del computer" a pagina 15.
3. Rimuovere la mascherina anteriore. Vedere "Mascherina anteriore" a pagina 19.

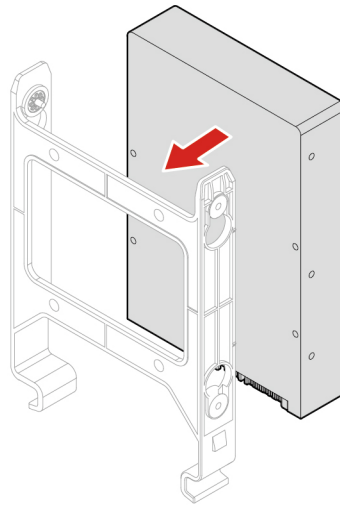
4. Scollegare i cavi di segnale e di alimentazione dall'unità di memorizzazione.
5. Rimuovere l'unità di memorizzazione e la staffa.



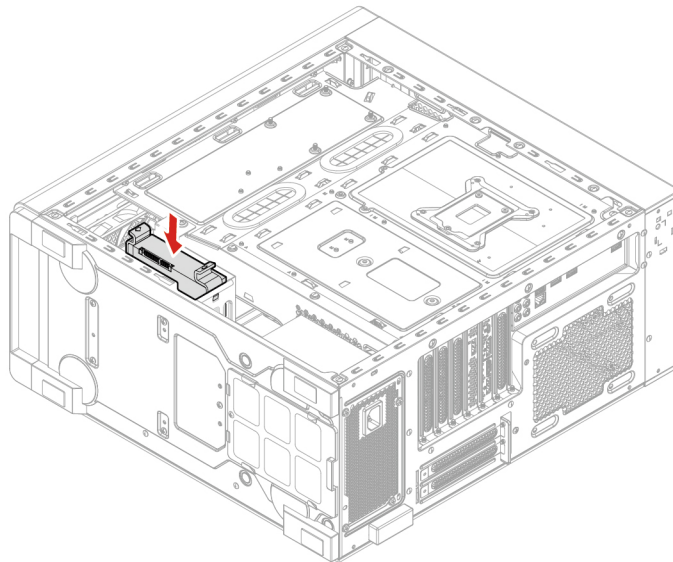
6. Rimuovere l'unità di memorizzazione dalla staffa.



7. Installare l'unità di memorizzazione nella staffa.



8. Installare la staffa e l'unità di memorizzazione.



9. Collegare i cavi di segnale e di alimentazione alla nuova unità di memorizzazione.

10. Reinstallare tutti i componenti rimossi.

11. Posizionare il computer in posizione eretta. Ricollegare quindi il cavo di alimentazione e tutti i cavi scollegati al computer.

**Nota:** Se è disponibile un dispositivo di blocco, utilizzarlo per bloccare il computer.

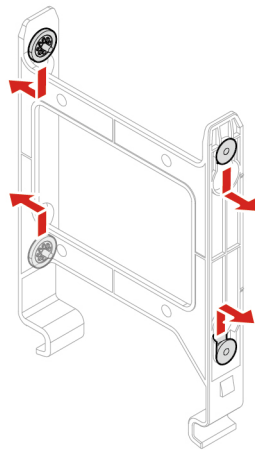
## Gommino unità di memorizzazione

### Prerequisito

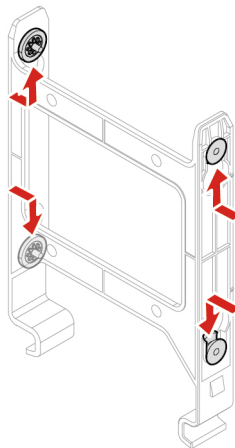
Prima di iniziare, leggere *Avvisi generici sulla sicurezza e la conformità* e stampare le seguenti istruzioni.

## Procedura di sostituzione

1. Rimuovere il cavo di alimentazione. Vedere "Cavo di alimentazione" a pagina 14.
2. Rimuovere il coperchio destro del computer. Vedere "Coperchio destro del computer" a pagina 17.
3. Rimuovere la mascherina anteriore. Vedere "Mascherina anteriore" a pagina 19.
4. Rimuovere l'unità di memorizzazione da 3,5 pollici, se presente. Vedere "Unità di memorizzazione da 3,5 pollici" a pagina 20.
5. Far scorrere i gommini dell'unità di memorizzazione ed estrarli dall'apposito vano.



6. Inserire i nuovi gommini dell'unità di memorizzazione e fissarli nell'apposito vano.



7. Reinstallare tutti i componenti rimossi. Ricollegare quindi il cavo di alimentazione e tutti i cavi scollegati al computer.

**Nota:** Se è disponibile un dispositivo di blocco, utilizzarlo per bloccare il computer.

## Unità di memorizzazione da 2,5 pollici (per alcuni modelli)

### Prerequisito

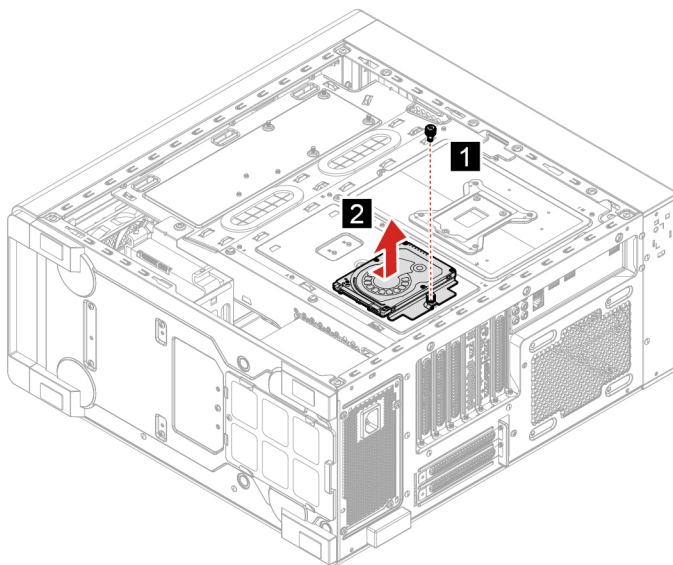
Prima di iniziare, leggere *Avvisi generici sulla sicurezza e la conformità* e stampare le seguenti istruzioni.

**Attenzione:** l'unità di memorizzazione interna è sensibile. Maneggiarla in modo inappropriato potrebbe provocare danni permanenti o la perdita dei dati. Quando si maneggia l'unità di memorizzazione interna, si consiglia di osservare le seguenti linee guida:

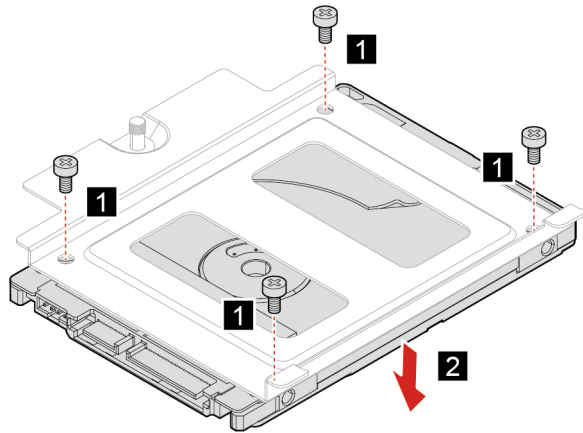
- Sostituire l'unità di memorizzazione interna solo per aggiornarla o ripararla. L'unità di memorizzazione interna non è progettata per modifiche o sostituzioni frequenti.
- Prima di sostituire l'unità di memorizzazione interna, eseguire una copia di backup di tutti i dati da conservare.
- Non toccare la parte contenente i contatti dell'unità di memorizzazione interna, In caso contrario, l'unità di memorizzazione potrebbe danneggiarsi.
- Non esercitare alcuna pressione sull'unità di memorizzazione interna.
- Non sottoporre l'unità di memorizzazione interna a urti o vibrazioni. Collocare l'unità di memorizzazione interna su un panno morbido in modo da evitare urti.

### Procedura di sostituzione

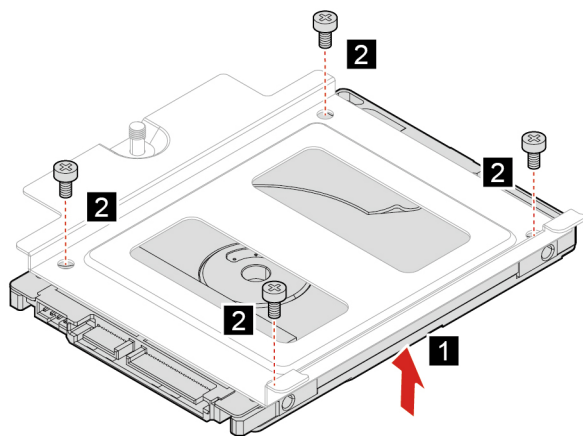
1. Rimuovere il cavo di alimentazione. Vedere "Cavo di alimentazione" a pagina 14.
2. Rimuovere il coperchio destro del computer. Vedere "Coperchio destro del computer" a pagina 17.
3. Rimuovere la mascherina anteriore. Vedere "Mascherina anteriore" a pagina 19.
4. Scollegare i cavi di segnale e di alimentazione dall'unità di memorizzazione.
5. Rimuovere la vite per rimuovere l'unità di memorizzazione e la staffa.



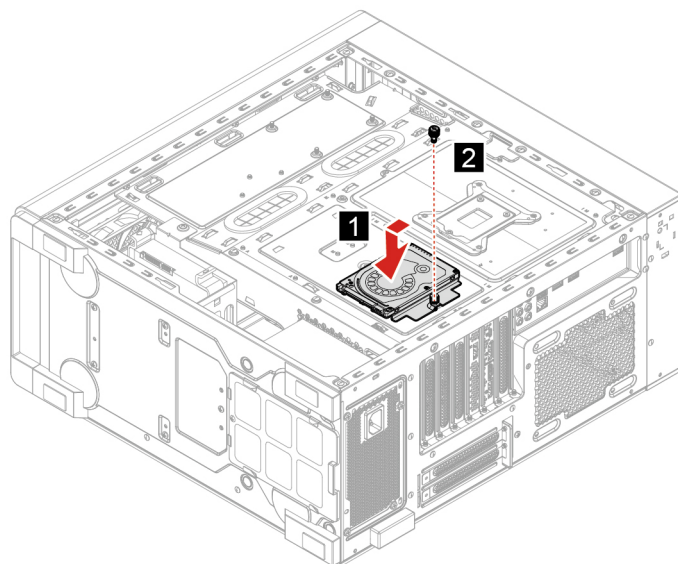
6. Rimuovere le quattro viti per rimuovere l'unità di memorizzazione dalla staffa.



7. Installare l'unità di memorizzazione nella staffa e fissarla con le viti.



8. Installare l'unità di memorizzazione e fissarla con la vite.



9. Collegare i cavi di segnale e di alimentazione alla nuova unità di memorizzazione.

10. Reinstallare tutti i componenti rimossi.
11. Posizionare il computer in posizione eretta. Ricollegare quindi il cavo di alimentazione e tutti i cavi scollegati al computer.

**Nota:** Se è disponibile un dispositivo di blocco, utilizzarlo per bloccare il computer.



## Unità SSD M.2

### Prerequisito

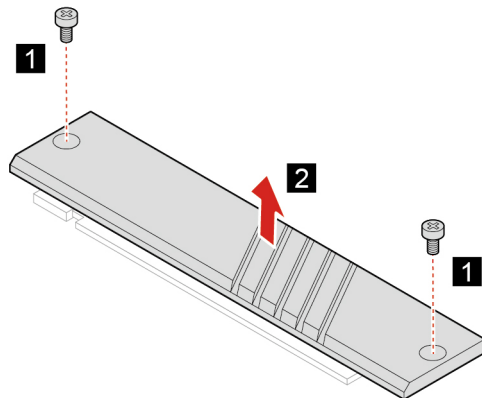
Prima di iniziare, leggere *Avvisi generici sulla sicurezza e la conformità* e stampare le seguenti istruzioni.

**Attenzione:** l'unità di memorizzazione interna è sensibile. Maneggiarla in modo inappropriato potrebbe provocare danni permanenti o la perdita dei dati. Quando si maneggia l'unità di memorizzazione interna, si consiglia di osservare le seguenti linee guida:

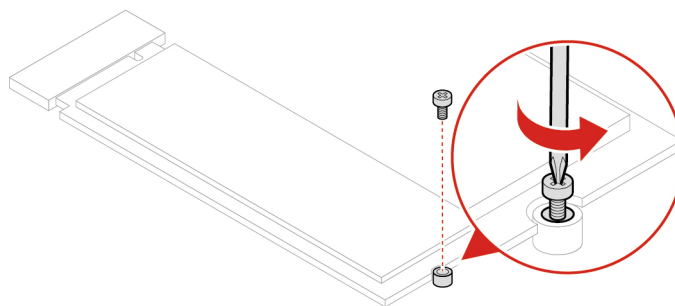
- Sostituire l'unità di memorizzazione interna solo per aggiornarla o ripararla. L'unità di memorizzazione interna non è progettata per modifiche o sostituzioni frequenti.
- Prima di sostituire l'unità di memorizzazione interna, eseguire una copia di backup di tutti i dati da conservare.
- Non toccare la parte contenente i contatti dell'unità di memorizzazione interna. In caso contrario, l'unità di memorizzazione potrebbe danneggiarsi.

### Procedura di sostituzione

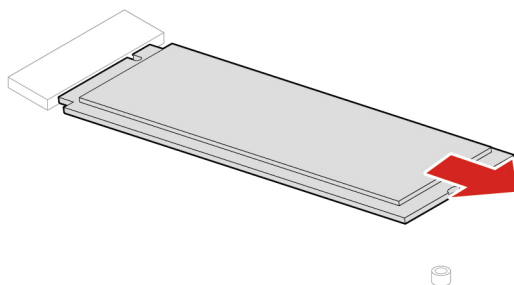
1. Spegnerne il computer e rimuovere tutti i dispositivi collegati e i cavi.
2. Rimuovere il cavo di alimentazione. Vedere "Cavo di alimentazione" a pagina 14.
3. Rimuovere il coperchio destro del computer. Vedere "Coperchio destro del computer" a pagina 17.
4. Rimuovere la mascherina anteriore. Vedere "Mascherina anteriore" a pagina 19.
5. Rimuovere le viti per rimuovere il pad termico dall'unità SSD M.2.



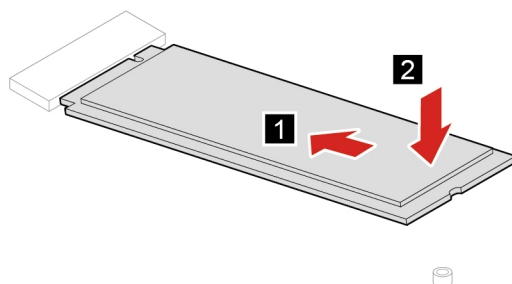
6. Rimuovere la vite dall'unità SSD M.2.



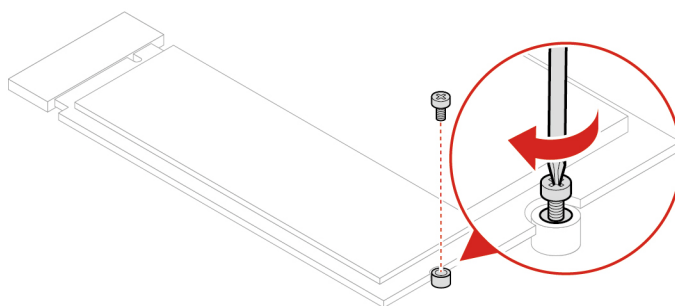
7. Estrarre l'unità SSD M.2.



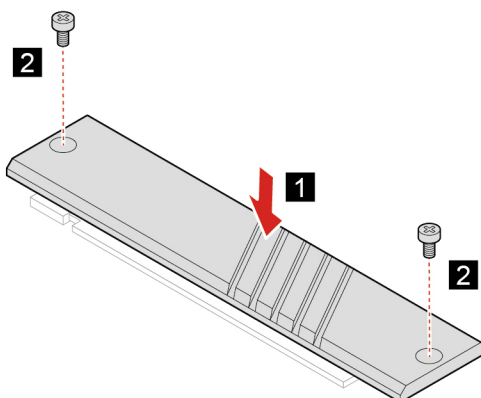
8. Installare l'unità SSD M.2.



9. Fissare l'unità SSD M.2 con la vite.



10. Fissare il pad termico con le viti all'unità SSD M.2.



11. Reinstallare tutti i componenti rimossi.

12. Posizionare il computer in posizione eretta. Ricollegare quindi il cavo di alimentazione e tutti i cavi scollegati al computer.

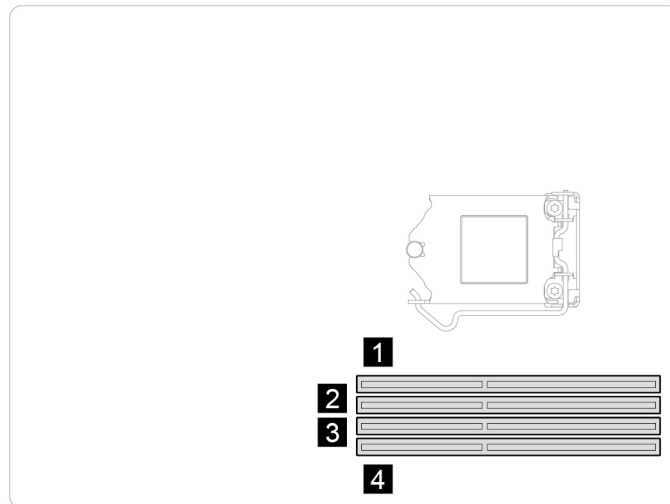
**Nota:** Se è disponibile un dispositivo di blocco, utilizzarlo per bloccare il computer.

## Modulo di memoria

### Prerequisito

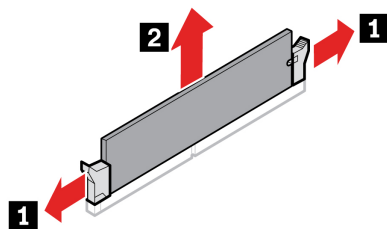
Prima di iniziare, leggere *Avvisi generici sulla sicurezza e la conformità* e stampare le seguenti istruzioni.

Accertarsi di seguire l'ordine di installazione per i moduli di memoria come mostrato nella figura seguente.

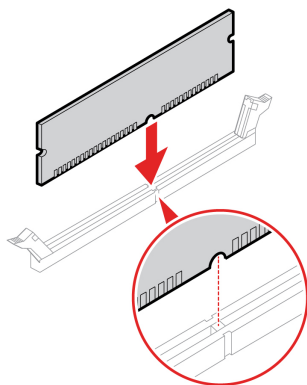


### Procedura di sostituzione

1. Rimuovere il cavo di alimentazione. Vedere "Cavo di alimentazione" a pagina 14.
2. Rimuovere il coperchio destro del computer. Vedere "Coperchio destro del computer" a pagina 17.
3. Rimuovere la mascherina anteriore. Vedere "Mascherina anteriore" a pagina 19.
4. Sganciare i fermi e rimuovere il modulo di memoria.



5. Installare il nuovo modulo di memoria e fissare il modulo di memoria con i fermi.



6. Reinstallare tutti i componenti rimossi.
7. Posizionare il computer in posizione eretta. Ricollegare quindi il cavo di alimentazione e tutti i cavi scollegati al computer.

**Nota:** Se è disponibile un dispositivo di blocco, utilizzarlo per bloccare il computer.

## Assieme ventole e dissipatore di calore

### Prerequisito

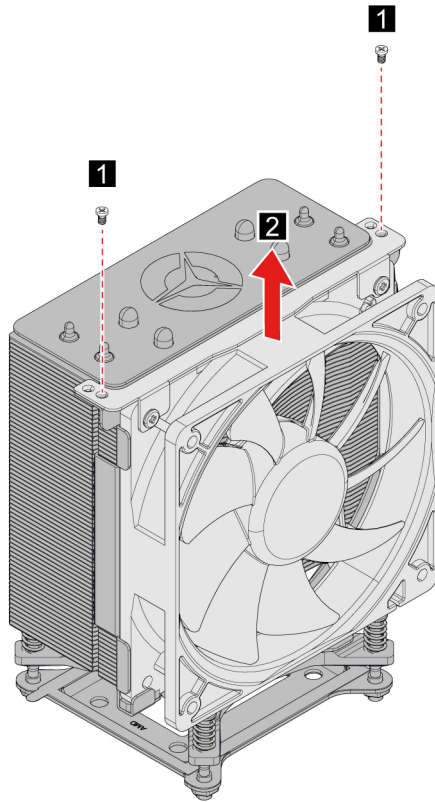
Prima di iniziare, leggere *Avvisi generici sulla sicurezza e la conformità* e stampare le seguenti istruzioni.



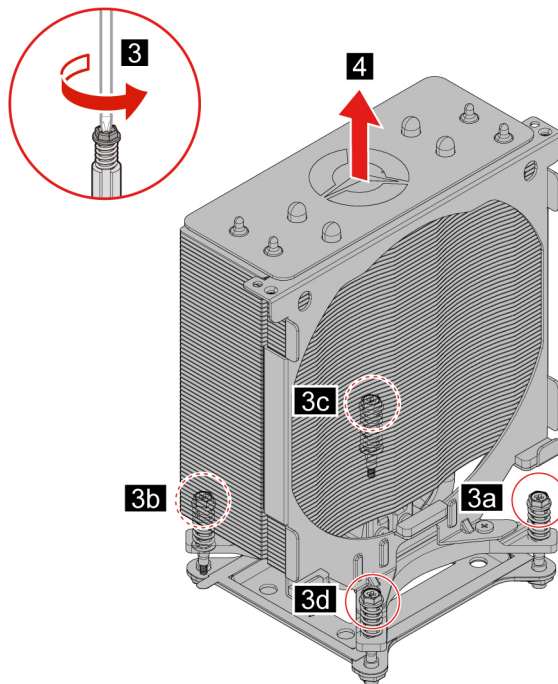
Il dissipatore di calore potrebbe essere molto caldo. Prima di aprire il coperchio del computer, spegnere il computer e attendere alcuni minuti per lasciarlo raffreddare.

### Procedura di sostituzione

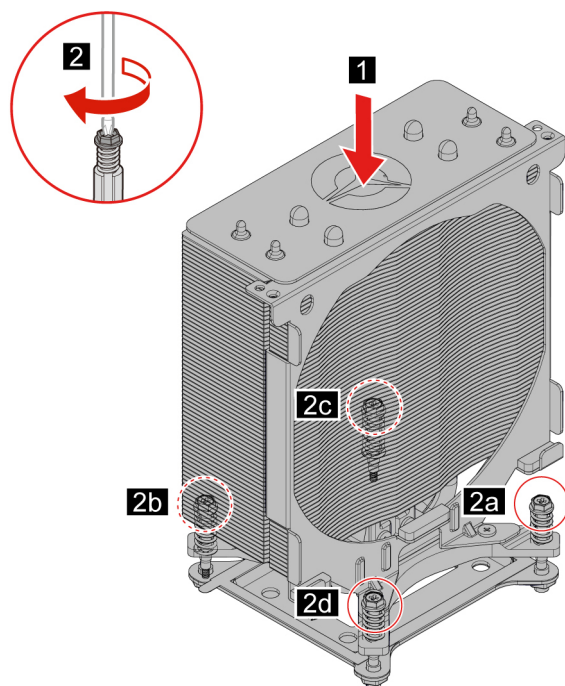
1. Rimuovere il cavo di alimentazione. Vedere "Cavo di alimentazione" a pagina 14.
2. Rimuovere il coperchio destro del computer. Vedere "Coperchio destro del computer" a pagina 17.
3. Rimuovere la mascherina anteriore. Vedere "Mascherina anteriore" a pagina 19.
4. Rimuovere il cavo di alimentazione della ventola dalla scheda di sistema.
5. Togliere le viti per rimuovere la ventola.



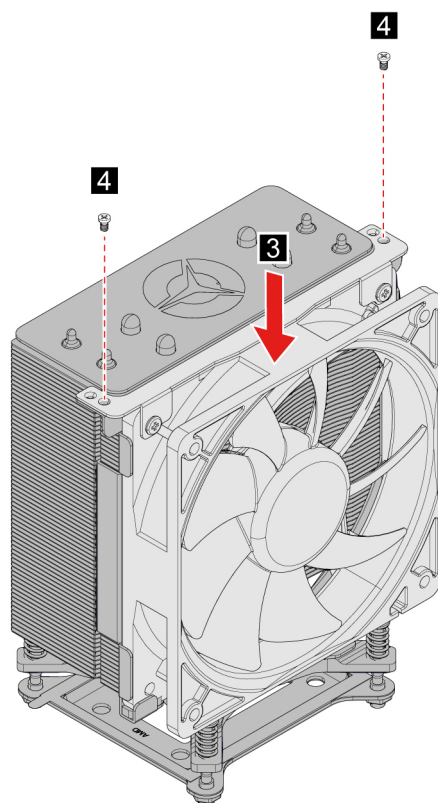
6. Rimuovere le viti per rimuovere il dissipatore di calore.



7. Installare il dissipatore di calore e fissarlo con le viti.



8. Installare la ventola e fissarla con le viti.



9. Reinstallare tutti i componenti rimossi.

10. Posizionare il computer in posizione eretta. Ricollegare quindi il cavo di alimentazione e tutti i cavi scollegati al computer.

**Nota:** Se è disponibile un dispositivo di blocco, utilizzarlo per bloccare il computer.

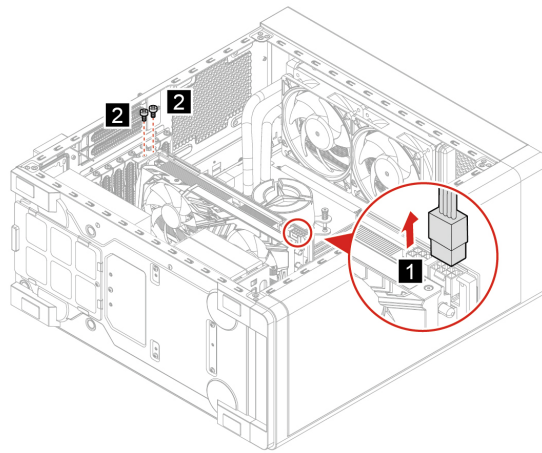
## Scheda PCI-Express e portascheda

### Prerequisito

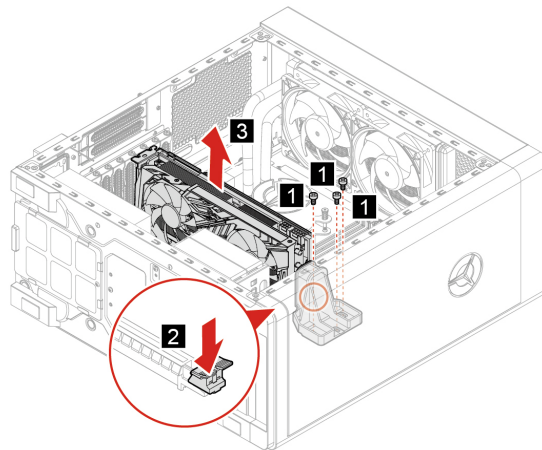
Prima di iniziare, leggere *Avvisi generici sulla sicurezza e la conformità* e stampare le seguenti istruzioni.

### Procedura di sostituzione

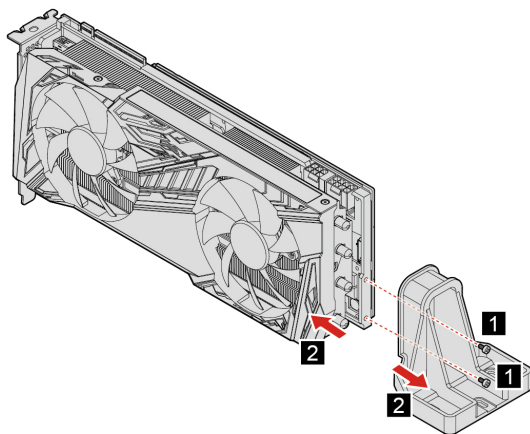
1. Spegnerne il computer e rimuovere tutti i dispositivi collegati e i cavi.
2. Rimuovere il coperchio sinistro del computer. Vedere "Coperchio sinistro del computer" a pagina 15.
3. Rimuovere la mascherina anteriore. Vedere "Mascherina anteriore" a pagina 19.
4. Rimuovere il cavo del connettore della scheda PCI-Express, quindi rimuovere le due viti.



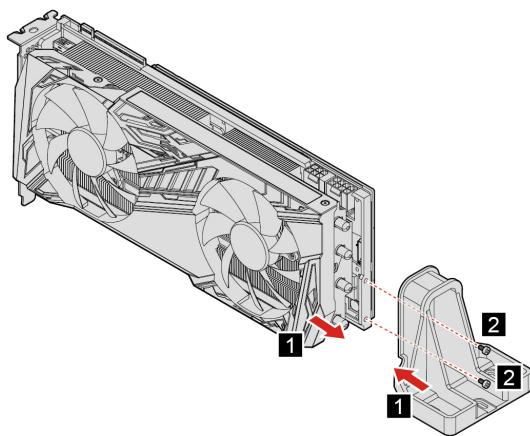
5. Rimozione delle tre viti e sganciamento del fermo. Rimozione della scheda PCI-Express e del supporto dal computer.



6. Rimuovere le due viti, quindi rimuovere il supporto dalla scheda PCI-Express.

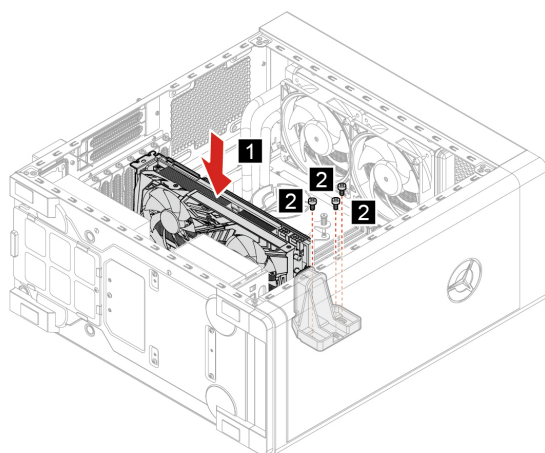


7. Installare il supporto sulla scheda PCI-Express.



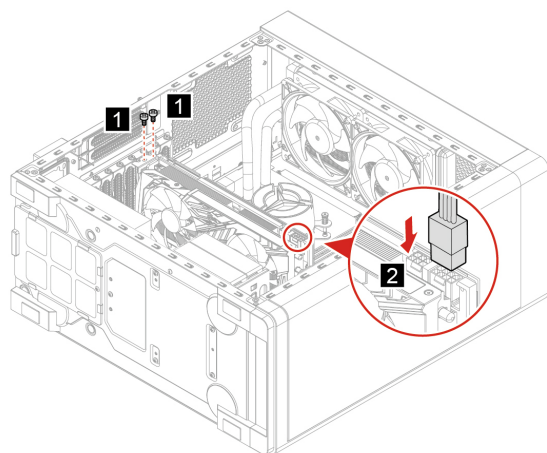
8. Reinstallare tutti i componenti rimossi.

9. Installare la scheda PCI-Express e il supporto sul computer.



10. Fissaggio della scheda PCI-Express con le viti e Collegare quindi il cavo del connettore della scheda PCI-Express.





11. Ricollegare tutti i cavi scollegati al computer e il cavo di alimentazione alla presa elettrica.

**Nota:** Se è disponibile un dispositivo di blocco, utilizzarlo per bloccare il computer.

## Batteria in formato moneta

### Prerequisito

Prima di iniziare, leggere *Avvisi generici sulla sicurezza e la conformità* e stampare le seguenti istruzioni.



**Se la batteria in formato moneta non viene sostituita correttamente, può verificarsi un'esplosione. La batteria in formato moneta contiene una piccola quantità di sostanze nocive. Per evitare possibili lesioni:**

- **Sostituire le batterie solo con quelle di tipo consigliato da Lenovo.**
- **Non tenere le batterie in prossimità del fuoco.**
- **Non esporle a calore eccessivo.**
- **Non esporle ad acqua o pioggia.**
- **Non provocare cortocircuiti.**
- **Non far cadere, rompere o perforare la batteria né imprimere troppa forza sulla batteria. Un errato utilizzo della batteria potrebbe causarne il surriscaldamento con conseguente uscita di gas o fiamme dalla batteria o dalla batteria in formato moneta.**

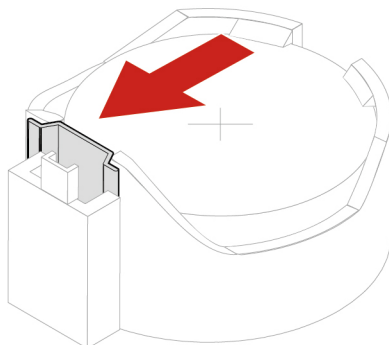
**Nota:** Per lo smaltimento della batteria in formato moneta, consultare la sezione "Avviso sulle batterie al litio in formato moneta" nella *Guida in materia di sicurezza e garanzia*.

Il computer è dotato di un particolare tipo di memoria che gestisce la data, l'ora e le impostazioni delle funzioni incorporate come, ad esempio, le assegnazioni (configurazioni) del connettore parallelo. La batteria in formato moneta mantiene attive le informazioni anche quando il computer è spento.

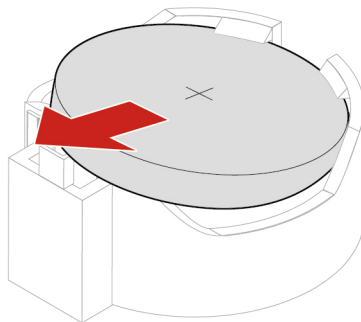
La batteria in formato moneta normalmente non richiede alcuna ricarica o manutenzione per tutta la sua durata, tuttavia è destinata comunque a esaurirsi. Se la batteria in formato moneta smette di funzionare, le informazioni su data e ora andranno perse. Quando si accede il computer verrà visualizzato un messaggio di errore.

### Procedura di sostituzione

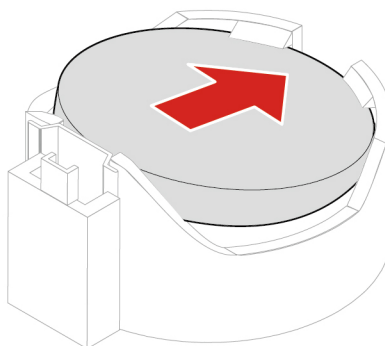
1. Rimuovere il coperchio destro del computer. Vedere "Coperchio destro del computer" a pagina 17.
2. Sganciare il fermo.



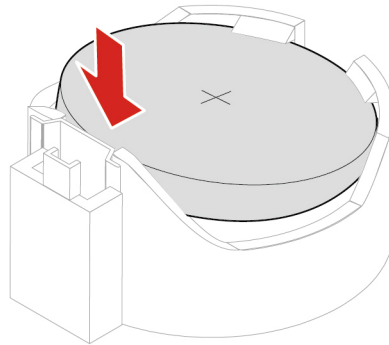
3. Rimuovere la batteria in formato moneta.



4. Installare la batteria in formato moneta.



5. Fissare la batteria in formato moneta con il fermo.



6. Reinstallare tutti i componenti rimossi.
7. Posizionare il computer in posizione eretta. Ricollegare quindi il cavo di alimentazione e tutti i cavi scollegati al computer.

**Nota:** Se è disponibile un dispositivo di blocco, utilizzarlo per bloccare il computer.

## Assieme di alimentazione

### Prerequisito

Prima di iniziare, leggere *Avvisi generici sulla sicurezza e la conformità* e stampare le seguenti istruzioni.

**Attenzione:** Non aprire il computer né tentare riparazioni di qualsiasi tipo senza aver prima consultato la *Guida contenente informazioni importanti sul prodotto*.

Sebbene non siano presenti parti mobili nel computer una volta scollegato il cavo di alimentazione, è importante osservare le seguenti avvertenze per la sicurezza e per la certificazione dei laboratori UL (Underwriters's Laboratory) corretta.

### ATTENZIONE:



**Parti rimovibili pericolose. Non toccare.**

### ATTENZIONE:

**Non rimuovere mai il coperchio da un alimentatore o da qualsiasi parte che dispone della seguente etichetta.**

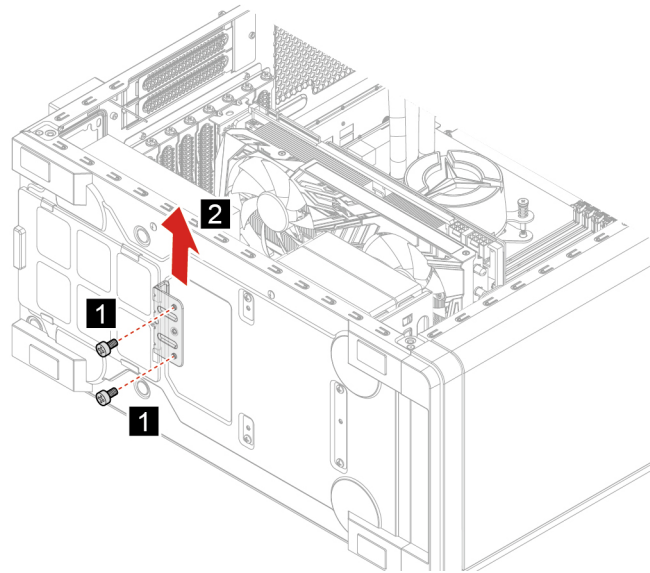


**I componenti su cui è presente questa etichetta sono soggetti a voltaggio, corrente e livelli di energia pericolosi. In questi componenti non sono presenti parti sostituibili. In caso di problemi con uno di questi componenti, contattare un tecnico di manutenzione.**

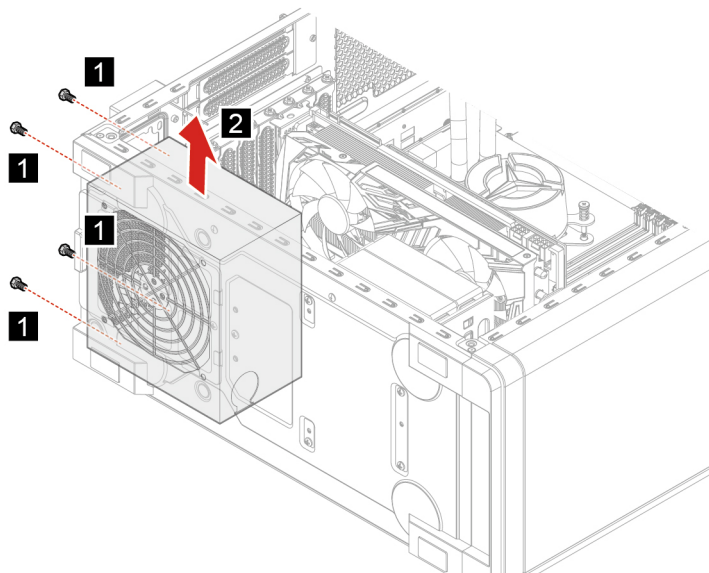
### Procedura di sostituzione

1. Spegnerne il computer e rimuovere tutti i dispositivi collegati e i cavi.
2. Rimuovere il coperchio destro del computer. Vedere "Coperchio destro del computer" a pagina 17.
3. Rimuovere la mascherina anteriore. Vedere "Mascherina anteriore" a pagina 19.
4. Scollegare i cavi di alimentazione dalla scheda di sistema.

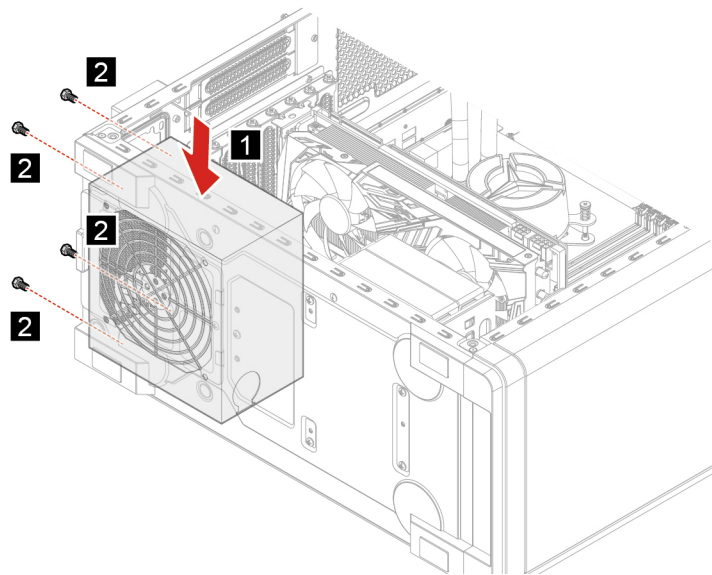
5. Rimuovere la vite di montaggio dell'assieme di alimentazione dalla parte posteriore dello chassis.



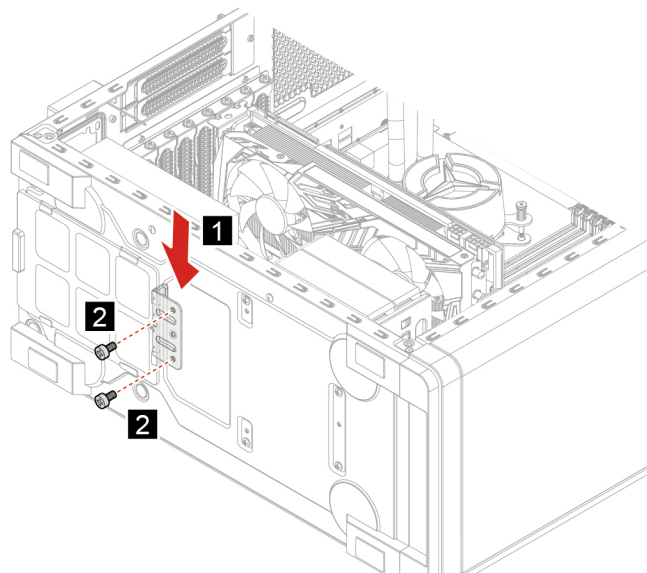
6. Rimuovere l'assieme di alimentazione.



7. Installare l'assieme di alimentazione e fissarlo con le viti.



8. Installare la vite di montaggio dell'assieme di alimentazione dalla parte posteriore dello chassis.



9. Collegare il cavo dell'assieme di alimentazione nella scheda di sistema.

10. Reinstallare tutti i componenti rimossi.

11. Posizionare il computer in posizione eretta. Ricollegare quindi il cavo di alimentazione e tutti i cavi scollegati al computer.

**Nota:** Se è disponibile un dispositivo di blocco, utilizzarlo per bloccare il computer.

---

## Capitolo 5. Guida e supporto tecnico

---

### Domande frequenti

---

Come eseguire la partizione dell'unità di memorizzazione?	Consultare il sito <a href="https://support.lenovo.com/solutions/ht503851">https://support.lenovo.com/solutions/ht503851</a>
Come procedere se il computer non risponde ai comandi?	Tenere premuto il pulsante di accensione fino a quando il computer non è spento. Riavviare quindi il computer.
Come procedere se viene versato del liquido sul computer?	<ol style="list-style-type: none"><li>1. Scollegare l'adattatore di alimentazione CA e spegnere immediatamente il computer. Quanto più velocemente viene interrotto il passaggio della corrente nel computer, tanto più aumenta la possibilità di ridurre i danni da cortocircuito.</li></ol> <p><b>Attenzione:</b> Sebbene lo spegnimento immediato del computer potrebbe causare la perdita dei dati, lasciarlo acceso potrebbe renderlo inutilizzabile.</p> <ol style="list-style-type: none"><li>2. Prima di accendere il computer, attendere che tutto il liquido si sia asciugato.</li></ol> <p><b>ATTENZIONE:</b> <b>Non tentare di drenare il liquido capovolgendo il computer. Se il computer dispone di fori di drenaggio della tastiera nella parte inferiore, il liquido verrà drenato attraverso i fori.</b></p>
Dove è possibile scaricare UEFI/BIOS e i driver di dispositivo più recenti?	<ul style="list-style-type: none"><li>• Lenovo Vantage o Lenovo PC Manager</li><li>• Sito Web dell'assistenza Lenovo all'indirizzo <a href="https://support.lenovo.com">https://support.lenovo.com</a></li></ul>

---

### Risorse per risolvere autonomamente i problemi

Utilizzare le seguenti risorse per ottenere ulteriori informazioni sul computer e risolvere autonomamente i problemi.

Risorse	Come effettuare l'accesso?
Risoluzione dei problemi e risposte alle domande frequenti	<ul style="list-style-type: none"><li>• <a href="https://www.lenovo.com/tips">https://www.lenovo.com/tips</a></li><li>• <a href="https://forums.lenovo.com">https://forums.lenovo.com</a></li></ul>
Informazioni relative all'accessibilità	<a href="https://www.lenovo.com/accessibility">https://www.lenovo.com/accessibility</a>
Reimpostazione o ripristino di Windows	<ul style="list-style-type: none"><li>• Utilizzare le opzioni di ripristino di Lenovo.<ol style="list-style-type: none"><li>1. Visitare la pagina <a href="https://support.lenovo.com/HowToCreateLenovoRecovery">https://support.lenovo.com/HowToCreateLenovoRecovery</a>.</li><li>2. Seguire le istruzioni sullo schermo.</li></ol></li><li>• Utilizzare le opzioni di ripristino di Windows.<ol style="list-style-type: none"><li>1. Visitare il sito <a href="https://pcsupport.lenovo.com">https://pcsupport.lenovo.com</a>.</li><li>2. Rilevare il computer o selezionare manualmente il modello di computer.</li><li>3. Fare clic su <b>Diagnostics (Diagnostica) → Operating System Diagnostics (Diagnostica sistema operativo)</b>, quindi seguire le istruzioni visualizzate.</li></ol></li></ul>

---

Risorse	Come effettuare l'accesso?
<p>Utilizzare Lenovo Vantage per:</p> <ul style="list-style-type: none"> <li>• Configurare le impostazioni del dispositivo.</li> <li>• Scaricare e installare gli aggiornamenti di UEFI BIOS, driver e firmware.</li> <li>• Proteggere il computer dalle minacce esterne.</li> <li>• Diagnosticare i problemi hardware.</li> <li>• Controllare lo stato della garanzia del computer.</li> <li>• Accedere alla <i>guida per l'utente</i> e ad articoli utili.</li> </ul>	<p>Digitare Lenovo Vantage nella casella di ricerca, quindi premere Invio.</p>
<p>Documentazione dei prodotti:</p> <ul style="list-style-type: none"> <li>• <a href="#">Avvisi generici sulla sicurezza e la conformità</a></li> <li>• <i>Guida in materia di sicurezza e garanzia</i></li> <li>• <i>Guida di configurazione</i></li> <li>• Questa <i>guida per l'utente</i></li> <li>• <i>Regulatory Notice</i></li> </ul>	<p>Visitare il sito <a href="https://pcsupport.lenovo.com">https://pcsupport.lenovo.com</a>. Quindi, seguire le istruzioni visualizzate per filtrare la documentazione desiderata.</p>
<p>Il sito Web dell'assistenza Lenovo con le informazioni di supporto più recenti, come:</p> <ul style="list-style-type: none"> <li>• Driver e software</li> <li>• Soluzioni di diagnostica</li> <li>• Garanzia su prodotto e assistenza</li> <li>• Dettagli su prodotto e parti</li> <li>• Knowledge Base e risposte a domande frequenti</li> </ul>	<p>Visitare il sito <a href="https://support.lenovo.com">https://support.lenovo.com</a>.</p>
<p>Informazioni della guida di Windows</p>	<ul style="list-style-type: none"> <li>• Utilizzare <b>Richiesta supporto</b> o <b>Suggerimenti</b>.</li> <li>• Utilizzare Windows Search o l'assistente personale Cortana®.</li> <li>• Visitare il sito Web del supporto Microsoft: <a href="https://support.microsoft.com">https://support.microsoft.com</a>.</li> </ul>



---

## Contattare Lenovo

Se non si riesce a risolvere il problema e si necessita di ulteriore assistenza, è possibile contattare il centro assistenza clienti Lenovo.

### Prima di contattare Lenovo

Prima di contattare Lenovo, preparare le seguenti informazioni:

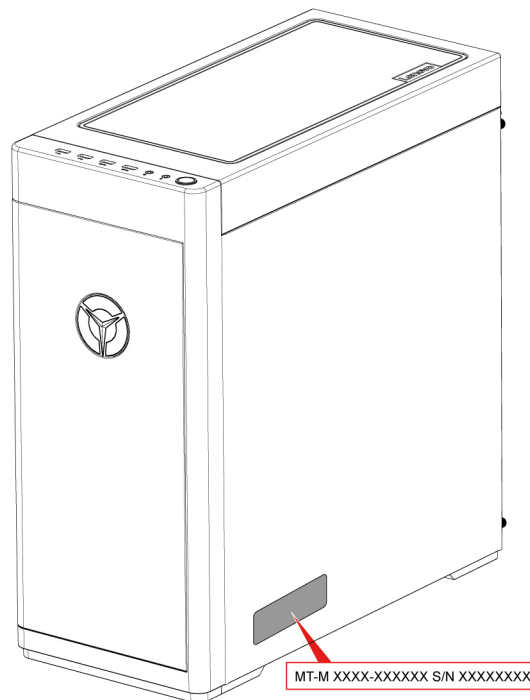
1. Annotare i sintomi e i dettagli del problema:

- Qual è il problema? È continuo o intermittente?
- Viene visualizzato un messaggio di errore o un codice di errore?
- Qual è il sistema operativo di cui si dispone? Quale versione?
- Quali applicazioni software erano in esecuzione al momento in cui si è verificato il problema?
- È possibile riprodurre il problema? Se sì, in quale modo?

2. Annotare le informazioni del sistema:

- Nome prodotto
- Tipo di macchina e numero di serie

La seguente figura mostra la posizione delle informazioni sul tipo di macchina e il numero di serie del computer.



### Centro assistenza clienti Lenovo

Durante il periodo di garanzia, è possibile contattare il centro assistenza clienti Lenovo per richiedere il supporto necessario.

## Numeri di telefono

Per un elenco di numeri di telefono dell'assistenza Lenovo nella propria area o nel proprio paese, visitare il sito Web all'indirizzo:

<https://pcsupport.lenovo.com/supportphonenumberlist>

**Nota:** i numeri di telefono sono soggetti a modifiche senza preavviso. Se il numero del proprio paese o della propria regione non è inserito nell'elenco, contattare il rivenditore o il concessionario Lenovo di zona.

## Servizi disponibili durante il periodo di garanzia

- Determinazione del problema: per facilitare l'individuazione di un problema hardware e per decidere l'azione richiesta per la risoluzione del problema, è disponibile personale tecnico specializzato.
- Ripristino hardware Lenovo: se si rileva che il problema è causato dall'hardware Lenovo durante il periodo di garanzia, è disponibile il personale tecnico qualificato per fornire il livello valido di servizio.
- Gestione delle modifiche tecniche: in alcuni casi, potrebbe essere necessario apportare delle modifiche dopo la vendita del prodotto. Lenovo o il rivenditore autorizzato Lenovo apporta le modifiche EC (Engineering Change) desiderate, valide per l'hardware in uso.

## Servizi non coperti

- Sostituzione o utilizzo di parti non prodotte per o da Lenovo o di parti prive di garanzia
- Identificazione delle cause dei problemi del software
- Configurazione di UEFI BIOS come parte di un'installazione o un aggiornamento
- Modifiche o aggiornamenti ai driver di dispositivo
- Installazione e gestione dei (NOS) (Network Operating System)
- Installazione e gestione dei programmi

Per i termini e condizioni della Garanzia limitata Lenovo che si applica al prodotto hardware Lenovo, vedere la sezione "Informazioni sulla garanzia" nella *Guida in materia di sicurezza e garanzia* fornita con il computer.

---

## Acquisto di servizi aggiuntivi

Durante e dopo il periodo di garanzia, è possibile acquistare servizi aggiuntivi da Lenovo all'indirizzo:

<https://pcsupport.lenovo.com/warrantyupgrade>

Il nome e la disponibilità del servizio potrebbero variare in base al paese.

---

## Appendice A. Note e marchi

### Note

È possibile che Lenovo non offra i prodotti, i servizi o le funzioni illustrate in questo documento in tutti i paesi. Consultare il rappresentante Lenovo locale per informazioni sui prodotti e sui servizi disponibili nel proprio paese. Qualsiasi riferimento a prodotti, programmi o servizi Lenovo non implica che possano essere utilizzati soltanto tali prodotti, programmi o servizi. In sostituzione a quelli forniti da Lenovo, possono essere usati prodotti, programmi o servizi funzionalmente equivalenti che non comportino violazione di diritti di proprietà intellettuale o di altri diritti di Lenovo. Valutazioni e verifiche operative in relazione ad altri prodotti, programmi o servizi sono di esclusiva responsabilità dell'utente.

Lenovo può avere brevetti o programmi di brevetto in corso relativi a quanto trattato nella presente pubblicazione. La fornitura di questa pubblicazione non implica la concessione di alcuna licenza su di essi. È possibile inviare per iscritto richieste di licenze a:

*Lenovo (United States), Inc.  
8001 Development Drive  
Morrisville, NC 27560  
U.S.A.  
Attention: Lenovo Director of Licensing*

LENOVO GROUP LTD. FORNISCE QUESTA PUBBLICAZIONE "NELLO STATO IN CUI SI TROVA" SENZA ALCUNA GARANZIA, ESPLICITA O IMPLICITA, IVI INCLUSE EVENTUALI GARANZIE DI COMMERCIALIZZAZIONE ED IDONEITÀ AD UNO SCOPO PARTICOLARE. Alcune giurisdizioni non escludono le garanzie implicite; di conseguenza la suddetta esclusione potrebbe, in questo caso, non essere applicabile.

Le variazioni periodiche delle informazioni saranno incluse nelle nuove edizioni della pubblicazione. Per fornire un servizio migliore, Lenovo si riserva il diritto di migliorare e/o modificare i prodotti e i programmi software descritti nei manuali forniti con il computer e il contenuto del manuale, in qualsiasi momento e senza alcun preavviso.

L'interfaccia software, le funzioni e la configurazione hardware descritte nei manuali forniti con il computer potrebbero non corrispondere esattamente alla configurazione effettiva del computer acquistato. Per la configurazione del prodotto, consultare il relativo contratto (se presente) o l'elenco di imballaggio del prodotto oppure contattare il distributore per la vendita dei prodotti. Lenovo può utilizzare o divulgare le informazioni ricevute dagli utenti secondo le modalità ritenute appropriate, senza alcun obbligo nei loro confronti.

I prodotti descritti in questa documentazione non sono destinati all'utilizzo di applicazioni che potrebbero causare danni a persone. Le informazioni contenute in questa documentazione non modificano o non influiscono sulle specifiche dei prodotti Lenovo o sulla garanzia. Nessuna parte di questa documentazione rappresenta l'espressione o una licenza implicita fornita nel rispetto dei diritti di proprietà intellettuale o di altri diritti Lenovo. Tutte le informazioni in essa contenute sono state ottenute in ambienti specifici e vengono presentate come illustrazioni. Il risultato ottenuto in altri ambienti operativi può variare.

Lenovo può utilizzare o divulgare le informazioni ricevute dagli utenti secondo le modalità ritenute appropriate, senza alcun obbligo nei loro confronti.

Tutti i riferimenti ai siti Web non Lenovo contenuti in questa pubblicazione sono forniti per consultazione; per essi non viene fornita alcuna approvazione. Il materiale relativo a tali siti Web non fa parte del materiale fornito con questo prodotto Lenovo e l'utilizzo è a rischio e pericolo dell'utente.

Qualsiasi esecuzione di dati, contenuta in questo manuale, è stata determinata in un ambiente controllato. Quindi, è possibile che il risultato ottenuto in altri ambienti operativi vari significativamente. È possibile che alcune misure siano state eseguite su sistemi di sviluppo e non viene garantito che tali misure siano le stesse sui sistemi disponibili. Inoltre, alcune misure potrebbero essere state stimate mediante estrapolazione. I risultati correnti possono variare. È necessario che gli utenti di questo documento verifichino i dati applicabili per l'ambiente specifico.

Questo documento è tutelato dalle leggi sul copyright Lenovo e non è coperto da alcuna licenza open source, inclusi altri accordi Linux che possono accompagnare il software incluso con questo prodotto. Lenovo può aggiornare questo documento in qualsiasi momento e senza preavviso.

Per le informazioni più recenti o eventuali domande o commenti, contattare o visitare il sito Web Lenovo all'indirizzo:

<https://pcsupport.lenovo.com>

### **Marchi**

LENOVO e il logo LENOVO sono marchi di Lenovo. Intel, Optane e Thunderbolt sono marchi di Intel Corporation o delle relative affiliate negli Stati Uniti e/o in altri paesi. Microsoft, Windows e Cortana sono marchi del gruppo di società Microsoft. Wi-Fi è un marchio registrato di Wi-Fi Alliance. USB-C è un marchio di USB Implementers Forum. Tutti gli altri sono marchi sono di proprietà dei rispettivi titolari.



**Lenovo**