

Questo manuale d'istruzione è fornito da trovaprezzi.it. Scopri tutte le offerte per **Lenovo Mouse e Tastiera Essential 4X30M39478** o cerca il tuo prodotto tra le migliori offerte di Mouse, Tastiere, altro Input

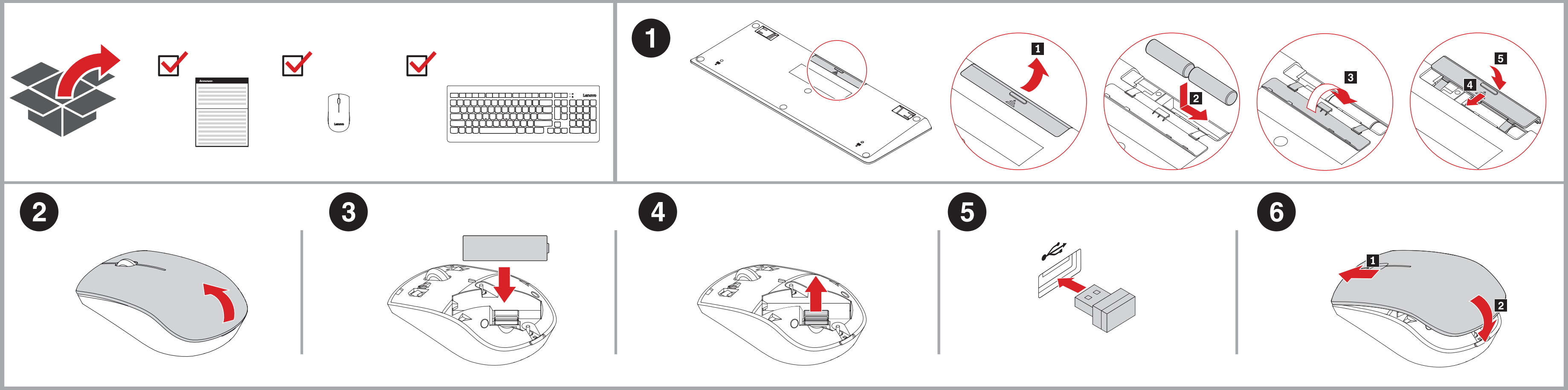


Lenovo Essential Wireless Keyboard and Mouse Combo

http://www.lenovo.com/support



PN: SP40M39561 Printed in China



http://www.lenovo.com/safety

Lenovo provides electronic manuals for a greener planet. For detailed product information, refer to the electronic manuals. For product settings, download and install the latest device driver. To obtain the regulatory notice and device driver, go to http://www.lenovo.com/support/keyboards.

Společnost Lenovo poskytuje elektronické návody pro zeleňání planety. Podrobné informace o produktech naleznete v elektronických návodech. Nastavení produktu bude možná po stažení a instalaci nejnovějšího ovladače zařízení. Upozornění na předpisy a ovladače zařízení získáte na adrese http://www.lenovo.com/support/keyboards.

Lenovo bietet elektronische Handbücher zum Schutz unserer Umwelt. Im elektronischen Benutzerhandbuch finden Sie detaillierte Produktinformationen. Produktanstellungen können Sie vornehmen, indem Sie den neuesten Einheits-treiber herunterladen und installieren. Die Hinweise zur Verwendung und den Einheits-treiber erhalten Sie unter http://www.lenovo.com/support/keyboards.

Lenovo proporciona manuales electrónicos para un planeta más ecológico. Para obtener información detallada de producto, consulte los manuales electrónicos. Para ver valores de producto, descargue e instale el controlador de dispositivo más reciente. Para obtener el aviso normativo y controladores de dispositivos, consulte http://www.lenovo.com/support/keyboards.

Lenovo fornece manuais eletrônicos para um planeta più verde. Per informazioni dettagliate sul prodotto, farete riferimento ai manuali in formato elettronico. Per le impostazioni del prodotto, scaricare e installare il driver di dispositivo più recente. Per ottenere le informazioni sulle normative e i manualetti di controllo, visitate http://www.lenovo.com/support/keyboards.

Podrobné informácie o produktoch nalezáte v elektronických návodoch. Nastavenie produktu bude možná po stiahnutí a nainštalovaní najnovšieho ovladača zariadenia. Upozornenie na predpisy a ovladače zariadenia získate na adrese http://www.lenovo.com/support/keyboards.

Lenovo provides electronic manuals for a greener planet. For detailed product information, refer to the electronic manuals. For product settings, download and install the latest device driver. To obtain the regulatory notice and device driver, go to http://www.lenovo.com/support/keyboards.

Společnost Lenovo poskytuje elektronické návody pro zeleňání planety. Podrobné informace o produktech naleznete v elektronických návodech. Nastavení produktu bude možná po stažení a instalaci nejnovějšího ovladače zařízení. Upozornění na předpisy a ovladače zařízení získáte na adrese http://www.lenovo.com/support/keyboards.

Lenovo fornece manuais eletrônicos para um planeta más ecológico. Para obtener información detallada de producto, consulte los manuales electrónicos. Para ver valores de producto, descargue e instale el controlador de dispositivo más reciente. Para obtener el aviso normativo y controladores de dispositivos, consulte http://www.lenovo.com/support/keyboards.

Podrobné informácie o produktoch nalezáte v elektronických návodoch. Nastavenie produktu bude možná po stiahnutí a nainštalovaní najnovšieho ovladača zariadenia. Upozornenie na predpisy a ovladače zariadenia získate na adrese http://www.lenovo.com/support/keyboards.

Notes:
• Only Windows 7 / Windows 8 / Windows 8.1 or Windows 10 operating system.
• In operation system Windows 8.1 a Windows 10, you can use the Fn+F9 key combination to quickly access the window for computer settings.

Service and Support
The following information describes the technical support that is available for your product, during the warranty period or throughout the life of your product.

Online technical support
Online technical support is available during the lifetime of a product at: http://www.lenovo.com/support

Lenovo Limited Warranty
L505-0010-02 08/2011
This Lenovo Limited Warranty consists of the following parts:
Part 1 - General Terms
Part 2 - Country-specific Terms

Australia
"Lenovo" means Lenovo (Australia & New Zealand) Pty Limited ABN 70 112 394 411. Address: Level 10, North Tower, 1-5 Railway Street, Chatswood, NSW, 2067. Telephone: +61 2 8003 8200. Email: lensyd\_au@lenovo.com

France
La PRÉSENTE GARANTIE VOUS CONFÈRE DES DROITS SPÉCIFIQUES. IL EST POSSIBLE QUE VOUS DÉTENZIEZ D'AUTRES DROITS, DONT LA NATURE VARIE SELON LA LÉGISLATION QUI VOUS EST APPLICABLE.

Germany
Dieses Dokument enthält die Informationen zu den Rechten und Pflichten der Käufer und Verkäufer. Diese Informationen sind für die Käufer und Verkäufer verbindlich.

India
This warranty does not apply to products in the following countries: Bangladesh, Cambodia, India, Indonesia, Nepal, Philippines, Vietnam and Sri Lanka

Japan
この保証は、以下の国に所在する製品には適用されません: バングラデシュ、カンボジア、インド、インドネシア、ネパール、フィリピン、ベトナム、スリランカ

United Kingdom
This warranty does not apply to products in the following countries: Bangladesh, Cambodia, India, Indonesia, Nepal, Philippines, Vietnam and Sri Lanka

USA
This warranty does not apply to products in the following countries: Bangladesh, Cambodia, India, Indonesia, Nepal, Philippines, Vietnam and Sri Lanka

Canada
This warranty does not apply to products in the following countries: Bangladesh, Cambodia, India, Indonesia, Nepal, Philippines, Vietnam and Sri Lanka

China
This warranty does not apply to products in the following countries: Bangladesh, Cambodia, India, Indonesia, Nepal, Philippines, Vietnam and Sri Lanka

South Korea
This warranty does not apply to products in the following countries: Bangladesh, Cambodia, India, Indonesia, Nepal, Philippines, Vietnam and Sri Lanka

India (continued)
This warranty does not apply to products in the following countries: Bangladesh, Cambodia, India, Indonesia, Nepal, Philippines, Vietnam and Sri Lanka

Japan (continued)
この保証は、以下の国に所在する製品には適用されません: バングラデシュ、カンボジア、インド、インドネシア、ネパール、フィリピン、ベトナム、スリランカ

China (continued)
This warranty does not apply to products in the following countries: Bangladesh, Cambodia, India, Indonesia, Nepal, Philippines, Vietnam and Sri Lanka

South Korea (continued)
This warranty does not apply to products in the following countries: Bangladesh, Cambodia, India, Indonesia, Nepal, Philippines, Vietnam and Sri Lanka

USA (continued)
This warranty does not apply to products in the following countries: Bangladesh, Cambodia, India, Indonesia, Nepal, Philippines, Vietnam and Sri Lanka

Canada (continued)
This warranty does not apply to products in the following countries: Bangladesh, Cambodia, India, Indonesia, Nepal, Philippines, Vietnam and Sri Lanka

China (continued)
This warranty does not apply to products in the following countries: Bangladesh, Cambodia, India, Indonesia, Nepal, Philippines, Vietnam and Sri Lanka

South Korea (continued)
This warranty does not apply to products in the following countries: Bangladesh, Cambodia, India, Indonesia, Nepal, Philippines, Vietnam and Sri Lanka

India (continued)
This warranty does not apply to products in the following countries: Bangladesh, Cambodia, India, Indonesia, Nepal, Philippines, Vietnam and Sri Lanka

Japan (continued)
この保証は、以下の国に所在する製品には適用されません: バングラデシュ、カンボジア、インド、インドネシア、ネパール、フィリピン、ベトナム、スリランカ

China (continued)
This warranty does not apply to products in the following countries: Bangladesh, Cambodia, India, Indonesia, Nepal, Philippines, Vietnam and Sri Lanka

South Korea (continued)
This warranty does not apply to products in the following countries: Bangladesh, Cambodia, India, Indonesia, Nepal, Philippines, Vietnam and Sri Lanka

USA (continued)
This warranty does not apply to products in the following countries: Bangladesh, Cambodia, India, Indonesia, Nepal, Philippines, Vietnam and Sri Lanka

related to the transport of the product to a Center of service authorized más cercano. Por favor, llame al Centro de servicio autorizado más cercano para obtener las aprobaciones necesarias o la información relacionada con el envío del producto y la dirección de envío.

Esta garantía ampara todas las piezas de hardware del producto e incluye mano de obra. El procedimiento para hacer efectiva la garantía consiste en la presentación del producto, acompañado de la póliza correspondiente, debidamente sellada por el establecimiento que lo vendió, o la factura, o recibo o comprobante, en el que consten los datos específicos del producto objeto de la compraventa.

Lenovo sólo pueden eximirse de hacer efectiva la garantía en los siguientes casos: a) Cuando el producto se hubiese utilizado en condiciones distintas a las normales. b) Cuando el producto no hubiese sido operado de acuerdo con el instructivo de uso que se le acompaña. c) Cuando el producto hubiese sido alterado o reparado por personas no autorizadas por el fabricante nacional, importador o comercializador responsable respectivo.

Todos los programas de software preinstalados en el equipo sólo tendrán una garantía de noventa (90) días por defectos de instalación desde la fecha de compra. Lenovo no es responsable de la información incluida en dichos programas de software y/o cualquier programa de aplicación instalado por usted o instalado después de la compra del producto.

La garantía cubre la atención, revisión y corrección de errores, defectos o inconsistencias que impidan el desempeño normal de un equipo de cómputo en su hardware y software. Los servicios no cubiertos por la garantía se cargarán al usuario final, previa obtención de una autorización.

Esta garantía tiene una duración de un año a partir del momento de la compra e incluye la mano de obra, por lo que en caso de aplicarse la garantía, esta no causará ningún gasto o costo para el cliente.

Centros de Servicios autorizados para hacer efectiva la garantía:
• Lenovo México con domicilio en Paseo de Tamarindo No.400-A Piso 27 Arcos, Torre Poniente, Bosques de Las Lomas, Delegación Miguel Hidalgo, C.P. 06120 México, D.F. Teléfono 01800-983-4916, http://support.lenovo.com/es\_MX/product-service/service-provider/default.page

Lenovo Limited Warranty - Customer Notice
Read the Lenovo Limited Warranty (LLW) at http://www.lenovo.com/warranty/llw\_02. If you cannot view the LLW, contact your local Lenovo office or reseller to obtain a printed version of the LLW.

Warranty information applicable to your machine:
1. Warranty Period: 1 year
2. Type of Warranty Service: Customer Replaceable Unit (CRU) and Customer Carry-In
3. Lenovo Limited Warranty Service: L505-0010-02 08/2011



2. Takuhuollon laji: Asiaskaan vaihdettavissa olevia osia (CRU) koskeva palvelu ja asiakaan toteuttama kuluitus

3. Lenovo rajitellun takuun ehtojen versio: L505-0010-02 08/2011

Saat takuuhuoltopalveluja soitamalla sopivaan Web-sivustossa http://www.lenovo.com/support/phone olevaan tuetun puhelinumeron. Puhelinnumeroita saatetaan muuttaa ennalta ilmoittamatta.

**Garantie Lenovo - Notification client**

Consultez la Garantie Lenovo (LLW) à l'adresse suivante : http://www.lenovo.com/warranty/llw\_02. Si vous n'arrivez pas à afficher la Garantie, prenez contact avec votre distributeur Lenovo ou avec le bureau Lenovo local afin d'en obtenir une version imprimée.

Informations relatives à la garantie applicable à votre machine :

1. Etendue de la garantie : 1 an

2. Types de services prévus par la garantie : Service d'unité remplaçable par l'utilisateur (CRU) et Service de livraison ou d'expédition par le client ou service postal

3. Numéro de version de la garantie : L505-0010-02 08/2011

Pour obtenir les services prévus par la garantie, consultez la liste de numéros de téléphone à l'adresse http://www.lenovo.com/support/phone. Les numéros de téléphone sont susceptibles d'être modifiés sans préavis.

Προσφυγή Εγγύησης της Lenovo - Εξομολόγησι προς τους Πελάτες

Αναζητή την Προσφυγή Εγγύησης της Lenovo (LLW) στον δικτυακό τόπο http://www.lenovo.com/warranty/llw\_02. Εάν δεν μπορείτε να προβείτε στην Προσφυγή Εγγύησης της Lenovo (LLW), επικοινωνήστε με το τοπικό γραφείο ή τον μεταπωλητή της Lenovo για να λάβετε μια έντυπη έκδοση της Προσφυγής Εγγύησης της Lenovo (LLW).

Πληροφορίες σχετικά με την Εγγύηση που ισχύει για το Μπλόκ/μόσχο σας:

1. Περίοδος εγγύησης: 1 έτος

2. Είδος υπηρεσιών εγγύησης: Μονάδες αντικαθιστούμενες από τον πελάτη (Customer Replaceable Unit or CRU) και Μεταφορά από τον πελάτη (Customer Carry-in)

3. Έκδοση Προσφυγής Εγγύησης της Lenovo: L505-0010-02 08/2011

Για υπηρεσίες εγγύησης, συμβουλευτείτε τον ημερήσιο κατάλογο στον δικτυακό τόπο http://www.lenovo.com/support/phone. Ο αριθμός τηλεφώνου υποκείμενο σε αλλαγή χωρίς ειδοποίηση.

**Lenovo Begrenzte Herstellergarantie - Hinweis für Kunden**

Lesen Sie die begrenzte Herstellergarantie von Lenovo (LLW) unter http://www.lenovo.com/warranty/llw\_02. Wenn Sie die begrenzte Herstellergarantie nicht anzeigen können, wenden Sie sich an Ihren Lenovo Reseller vor Ort, um eine gedruckte Version der begrenzten Herstellergarantie zu erhalten.

Für Ihre Maschine gelten die folgenden Garantieinformationen:

1. Garantiezeitraum: 1 Jahr

2. Art des Garantieservice: CRU-Service (Customer Replaceable Unit, durch den Kunden austauschbare Funktionseinheit) und Anlieferung durch den Kunden

3. Lenovo Begrenzte Herstellergarantie: L505-0010-02 08/2011

Um Garantieservice in Anspruch zu nehmen, rufen Sie die entsprechende Telefonnummer aus der Liste unter der folgenden Adresse an: http://www.lenovo.com/support/phone. Telefonnummern können zönder/vorabgehend Kennung geändert werden.

**Lenovo Korlatzott Jótállás – Vásárlói köztelvény**

Olvassa el a Lenovo Korlatzott Jótállás (LLW) részleteit a http://www.lenovo.com/warranty/llw\_02 címen. Ha nem tudja megtekinteni a Lenovo Korlatzott Jótállás, akkor lépjen kapcsolatba a Lenovo helyi képviselőivel vagy viszonteladóival, és kérje a Lenovo Korlatzott Jótállás nyomtatott példányát.

A számlógéppére vonatkozó jótállási információk:

1. Jótállási időszak: 1 év

2. Jótállási szolgáltatás típusa: Vásárlói alati cserélhető egység (CRU) és Beszállítás szolgálat

3. Lenovo Korlatzott Jótállás verziója: L505-0010-02 08/2011

A jótállási szolgáltatás elérhetőségéről kapcsolatos tekintség meg a telefonszámok listáját a http://www.lenovo.com/support/phone címen. A telefonszámok bejelentés nélkül megváltozhatnak.

**Garanzia limitata Lenovo (LLW) - Avviso per il cliente**

Leggere la dichiarazione di Garanzia limitata Lenovo (LLW, Lenovo Limited Warranty all'indirizzo http://www.lenovo.com/warranty/llw\_02. Se non è possibile visualizzare la dichiarazione LLW, contattare l'ufficio locale Lenovo o il rivenditore per ottenere una versione stampata.

Informazioni sulla garanzia applicabili alla propria macchina:

1. Periodo di garanzia: 1 anno

2. Tipo di servizio di garanzia: Customer Replaceable Unit (CRU) e Customer Carry-In

3. Versione di garanzia limitata Lenovo: L505-0010-02 08/2011

Per il servizio di garanzia, consultare l'elenco dei numeri telefonici all'indirizzo http://www.lenovo.com/support/phone. I numeri di telefono sono soggetti a modifiche senza preavviso.

**Lenovo Beperteke Garantie - Kenngesingv aan klant**

Lees de Lenovo Beperteke Garantie (LLW) op http://www.lenovo.com/warranty/llw\_02. Als u de LLW niet kunt weergeven, neem dan contact op met uw plaatselijke Lenovo-kantoor of -dealer om de gedrukte versie van de LLW te verkrijgen.

Garantie-informatie die van toepassing is op uw machine:

1. Garantieperiode: 1 jaar

2. Type garantieservice: Customer Replaceable Unit (CRU) en Customer Carry-in

3. Versie Lenovo Beperteke Garantie: L505-0010-02 08/2011

Raadpleeg voor garantieservice de telefoonlijst op http://www.lenovo.com/support/phone. Telefoonnummers kunnen zönder/vorabgehend Kennisgeving worden gewijzigd.

**Lenovos garantiebizettség - Mernknd tli Kunden**

Les Lenovos garantiebizettség (LLW) på http://www.lenovo.com/warranty/llw\_02. Hvis du åke kan vise garantiebizettsen, må du kontakte ditt lokale Lenovo-kontor eller forhandleren for å få en trykt versjon.

Garantiinformasjon som gjelder din maskin:

1. Garantiperiode: 1 år

2. Type garantieservice: CRU (Customer Replaceable Unit) og innlevering av Kunden

3. Lenovos garantiebizettség versio: L505-0010-02 08/2011

Hvis du har spørsmål om garantieservice, se telefonlisten på http://www.lenovo.com/support/phone. Telefonnumrene kan bli endret uten forvarsel.

**Ograniczona gwarancja Lenovo - Informacja dla Klienta**

Proszy o przeczytanie ograniczonej gwarancji Lenovo (Lenovo Limited Warranty – LLW) pod adresem: http://www.lenovo.com/warranty/llw\_02. Jeśli nie można wyświetlić LLW, należy skontaktować się z miejscowym biurem Lenovo lub z reserwem w celu uzyskania wersji drukowanej.

Informacje gwarancyjne mające zastosowanie do Maszyn/Klienta:

1. Okres gwarancyjny: 1 rok

2. Typ serwisu gwarancyjnego: Serwis polegający na dostarczeniu Części Wymienianych przez Klienta (Customer Replaceable Unit – CRU) oraz serwis z transportem przez Klienta.

3. Wersja ograniczonej gwarancji Lenovo: L505-0010-02 08/2011

Lista telefonów do oddo zödpowiedzialny za serwis gwarancyjny znajduje się w serwisie: http://www.lenovo.com/support/phone. Numery telefonów mogą ulec zmianie bez powiadomienia.

**Garantia Limitada da Lenovo - Aviso ao Cliente**

Leia a Garantia Limitada da Lenovo (LLW, Lenovo Limited Warranty) disponível em http://www.lenovo.com/warranty/llw\_02. Se não conseguir visualizar a LLW, contacte o seu representante ou revendedor local da Lenovo para obter uma versão impressa da LLW.

Informações de garantia aplicáveis à sua máquina:

1. Período de Garantia: 1 ano

2. Tipo de Serviço de Garantia: Serviço de Unidades Substituíveis pelo Cliente (CRU) e Serviço de Entrega

3. Garantia Limitada Lenovo Versão: L505-0010-02 08/2011

Para contactar o serviço de garantia, consulte a lista telefónica em http://www.lenovo.com/support/phone. Os números de telefone indicados estão sujeitos a alteração sem aviso prévio.

**Observacje pentru client - Garantía limitată Lenovo**

Na rugămă sa clijii Garanția limitată Lenovo (GLL) la http://www.lenovo.com/warranty/llw\_02. Dacă nu puteți vizualiza GLL, contactați reprezentanța locală Lenovo sau reseller-ul pentru a obține grauit o versiune imprimată a GLL.

Informații referitoare la garanția aplicabilă unității dumneavoastră:

1. Perioada de garanție: 1 an

2. Tip de serviciu garanție: Customer Replaceable Unit (CRU) și Customer Carry-In

3. Versiunea Garanției limitată Lenovo: L505-0010-02 08/2011

Pentru servicii în limba germană, consultați lista de telefoane la http://www.lenovo.com/support/phone. Numerele de telefon pot fi modificate fără preaviz.

**Ограниченна гарантія Lenovo – Заявлення для замовників**

Ознайомтеся с Ограниченна гарантія Lenovo (Lenovo Limited Warranty – LLW) на Web-сторінці http://www.lenovo.com/warranty/llw\_02. Якщо ви не можете прокрутити LLW, на распечатанную версию LLW можно получить в местном представительстве Lenovo или у вашего дилера.

Інформація о гарантії для вашого комп'ютера:

1. Гарантійний строк: 1 год

2. Тип гарантійного обслуговування: обслуговування при отриманні угод, подляжачих заміні окремих замовників (CRU), і обслуговування при доставці системи замовника

3. Версія Ограниченна гарантія Lenovo L505-0010-02 08/2011

За гарантійним обслуговуванням обращайтесь по телефонам, приведенным на Web-странице http://www.lenovo.com/support/phone. Номера телефонов могут быть изменены без уведомления.

**Lenovo ograniczona gwarancja – owaśtewnie za kupce**

Pročítajte Lenovo ograničenu garanciju (LLW) na adresi http://www.lenovo.com/warranty/llw\_02. Ukoliko niste u mogućnosti da pogledate Lenovo ograničenu garanciju, obratite se lokalnom predstavljačkom kompanije Lenovo ili distributoru da biste dobili štampanu verziju Lenovo ograničene garancije.

Informacije o garanciji koje se odnose na vašu mašinu:

1. Garantni period: 1 godina

2. Vrsta usluge garancije: korisnički zamjenjiva jedinica (CRU) i usluga servisiranja ličnom dostavom

3. Verzija omeđenejnje garancije: L505-0010-02 08/2011

Za uslugu garancije, pogledajte spisak telefonskih brojeva na veb lokaciji: http://www.lenovo.com/support/phone. Telefonski brojevi se mogu menjati bez prethodnog owaśtewnje.

**Omeđenaz záruka spoločnosti Lenovo – Vyhlásenie pre zákazníkov**
Prečítajte si omeđenaz záruku spoločnosti Lenovo (LLW) na adrese http://www.lenovo.com/warranty/llw\_02. Ak záruku LLW neviete zobrázť, kontaktujte miestne zastúpenie spoločnosti Lenovo alebo jej predajcu a požiadajte o tlačidnú verziu záruky LLW. Záručná informácia týkajúca sa vašho počítača:

1. Záručná lehota: 1 rok

2. Typ záručného servisu: Servis dieľov vymeniteľných zákazníkomi (dielcov CRU) a Služba doručenia zákaznikom

3. Verzia omeđenaznej záruky Lenovo: L505-0010-02 08/2011

V prípade záujmu o záručný servis volajte na čísla uvedené v telefónnom zozname na adrese http://www.lenovo.com/support/phone. Telefónne čísla môžu byť zmenené bez predchádzajúceho upozornenia.

**Lenovova omejena garancija – obavestilo za stranke**

Omejeno garancijo Lenovo (LLW) si lahko preberete na naslovu http://www.lenovo.com/warranty/llw\_02. Če si ne morete ogledati omejene garancije Lenovo (LLW), se obrnite na lokalno prodajno mesto Lenovo ali predajca, kjer boste dobili natisnjeno različico. Garancijske informacije, ki veljajo za vaš računalnik:

1. Garancijsko obdobje: 1 leto

2. Vrsta garancijskega servisa: nadomestni del, ki ga lahko zamenja stranka (CRU), in osebna dostava na servis

3. Različica omejene garancije Lenovo: L505-0010-02 08/2011

Zvezi z garancijo za storitve je na naslovu http://www.lenovo.com/support/phone na voljo seznam telefonskih števil. Pridržujemo si pravico do sprememb telefonskih števil brez predhodnega obvestila.

**Garantia Limitada de Lenovo - Aviso para el cliente**

Lea la Garantía limitada de Lenovo (LLW) en http://www.lenovo.com/warranty/llw\_02. Si no puede ver la LLW, comuníquese con el oficina local de Lenovo o el revendedor para obtener una

versión impresa de LLW.

Información de la garantía aplicable a su equipo:

1. Periodo de garantía: 1 año

2. Tipo de servicio de garantía: Unidad reemplazable por el cliente (CRU) y servicios centralizados

3. Versión de la garantía limitada de Lenovo: L505-0010-02 08/2011

Para conocer el servicio de garantía, consulte la lista de teléfonos en http://www.lenovo.com/support/phone. Estos números de teléfono están sujetos a cambio sin previo aviso.

**Kundrevb on Lenovo Begránsd Garanti**

Las Lenovos begránsd garantí (LLW) på http://www.lenovo.com/warranty/llw\_02. Om du inte kan visa LLW-garantietexten kan du kontakta ditt lokala Lenovo-kontor eller din återförsäljare och be om en tryckt version av LLW-garantietexten.

Garantiinformasjon for den produkt du har kjøpt:

1. Garantitid: 1 år

2. Typ av garantitjeneste: CRU (Customer Replaceable Unit - kunden byter sjálv delen) och inlevert av kunden

3. Versjon av Lenovo Begránsd Garanti: L505-0010-02 08/2011

Om du behöver garantieservice använder du telefonlisten på http://www.lenovo.com/support/phone. Telefonnumren kan komma att ändras utan att detta meddelas i förväg.

**Lenovo Ulusalarası Garanti Bildirimi - Müşteri Notu**

Lenovo Ulusalarası Garanti Bildirimi'ni (LLW) http://www.lenovo.com/warranty/llw\_02 adresinden okuyun. LLW belgesini görüntüleyemezseniz, yerel Lenovo ofisine ya da yetkili satılciınıza başvurarak LLW belgesinin yazılı bir kopyasını edinin.

Makinenizi için geçerli olan garanti bilgileri:

1. Garanti Süresi: 1 yıl

2. Garanti Hizmetleri Tipi: Müşteri Tarafından Deđiştirilebilir Birim (CRU) ve Müşteri Tarafından Teslim

3. Lenovo Ulusalarası Garanti Bildirimi Süresi: L505-0010-02 08/2011

Garanti hizmeti için http://www.lenovo.com/support/phone adresindeki telefon listesine bakın. Telefon numaraları önceden bildirilmiden deđiştirilebilir.

**Обмежена гарантія Lenovo – Примітки для покупця**

Ознайомтеся з Обмеженою гарантією Lenovo (LLW) на сайті http://www.lenovo.com/warranty/llw\_02. Якщо не вдається переглянути LLW, зверніться до місцевого офісу Lenovo або до торговельно-сервісного пункту, який надає вам роздруковану версію LLW.

Гарантійна інформація для вашого комп'ютера:

1. Гарантійний термін: 1 рік

2. Тип гарантійного обслуговування: обслуговування на основі елементів, замінюваних користувачем (CRU), і обслуговування виробом, адянок клієнтами

3. Версія обмеженої гарантії Lenovo: L505-0010-02 08/2011

3 igitas omeđenaznı garancija Lenovo (LLW) na saiti http://www.lenovo.com/warranty/llw\_02. Ako ne možete pogledati LLW, obratite se lokalnom predstavničkoj kompaniji Lenovo ili distributeru da biste dobili štampanu verziju LLW.
Záručná informácia týkajúca sa vašho počítača:

CAN ICES-3(B)/NMB-3(B)

**European Union - Compliance to the Radio Equipment Directive**

This product is in conformity with all the requirements and essential norms that apply to European Council Directive 1999/5/EC on the approximation of the laws of the member States relating to radio equipment.

Lenovo cannot accept responsibility for any failure to satisfy the protection requirements resulting from a non-recommended modification of the product, including the installation of option cards from other manufacturers. This product has been tested and found to comply with the limits for Class B equipment according to European Standards harmonized in the Directives in compliance. The limits for Class B equipment were derived for typical residential environments to provide reasonable protection against interference with licensed communication devices.

Lenovo, Einsteinova 21, 851 01 Bratislava, Slovakia



<b>8급 기기(가정용 방송통신기자재)</b>
이 기기는 가정용(家庭) 전화교환기,가시문서 전송, 가전제품, 사무용하는 것을 목적으로 하며, 모든 직역에서 사용될 수 있습니다.

**Eurasian compliance mark**



**Radio and Telecommunications Terminal Equipment Directive**
This product is in compliance with the essential requirements and other relevant provisions of the Radio and Telecommunications Terminal Equipment Directive, 1999/5/EC. The Declaration of Conformity information is located in the Regulatory Notice, which you can download from the Lenovo Support Web site at: http://www.lenovo.com/support/keyboard.

**Wireless-radio compliance information**

Computer models equipped with wireless communications comply with the radio frequency and safety standards of any country or region in which it has been approved for wireless use.

Besides this document, ensure that you read the Regulatory Notice for your country or region before using the wireless devices contained in your computer. To obtain a PDF version of the Regulatory Notice, go to http://www.lenovo.com/support/keyboard.

**Brazil wireless-radio compliance information**

For model: KBRFBU71



06013-16-09873

For model: MORFKH



06015-16-09873

For model: MORFFHL-D



0610-11-5183

Este equipamento opera em caráter secundário, isto é, não tem direito a proteção contra interferência prejudicial, mesmo de estações do mesmo tipo, e não pode causar interferência a sistemas operando em caráter primário.

This equipment is a secondary type device, that is, it is not protected against harmful interference, even if the interference is caused by a device of the same type, and it also cannot cause any interference to primary type devices.

**Mexico wireless-radio compliance information**

Advertencia: En Mexico la operación de este equipo está sujeta a las siguientes dos condiciones: (1) es posible que este equipo o dispositivo no cause interferencia perjudicial y (2) este equipo o dispositivo debe aceptar cualquier interferencia, incluyendo la que pueda causar su operación no deseada.

**Singapore wireless-radio compliance information**

Complies with IMDA Standards BD102306
---------------------------------------

## Notices

Lenovo may not offer the products, services, or features discussed in this document in all countries. Consult your local Lenovo representative for information on the products and services currently available in your area. Any reference to a Lenovo product, program, or service is not intended to state or imply that only that Lenovo product, program, or service may be used. Any functionally equivalent product, program, or service that does not infringe any Lenovo intellectual property right may be used instead. However, it is the user's responsibility to evaluate and verify the operation of any other product, program, or service.

Lenovo may have patents or pending patent applications covering subject matter described in this document. The furnishing of this document does not give you any license to these patents. You can send license inquiries, in writing, to:
Lenovo (United States), Inc.
1009 Think Place - Building One
Morrisville, NC 27560
U.S.A.

*Attention: Lenovo Director of Licensing*

LENOVO PROVIDES THIS PUBLICATION "AS IS" WITHOUT WARRANTY OF ANY KIND. EITHER EXPRESS OR IMPLIED, INCLUDING, BUT NOT LIMITED TO, THE IMPLIED WARRANTIES OF NON-INFRINGEMENT, MERCHANTABILITY OR FITNESS FOR A PARTICULAR PURPOSE. Some jurisdictions do not allow disclaimer of express or implied warranties in certain transactions, therefore, this statement may not apply to you. This information could include technical inaccuracies or typographical errors. Changes are periodically made to the information herein; these changes will be incorporated in new editions of the publication. Lenovo may make improvements and/or changes in the product(s) and/or the program(s) described in this publication at any time without notice.

**Export Classification Notice**

This product is subject to the United States Export Administration regulations (EAR) and has an Export Classification Control Number (ECCN) of 5A982.2. It can be re-exported except to any of the embargoed countries in the EAR E1 country list.

## Recycling and environmental information

Lenovo encourages owners of information technology (IT) equipment to responsibly recycle their equipment when it is no longer needed. Lenovo offers a variety of programs and services to assist equipment owners in recycling their IT products. For information on recycling Lenovo products, go to:
http://www.lenovo.com/recycling
Recycling and disposal information for Japan is available at:
http://www.lenovo.com/recycling/japan
The latest environmental information about our products is available at:
http://www.lenovo.com/ecodeclaration

**Recycling Information for China**

**《废弃电器电子产品回收处理管理条例》提示性说明**

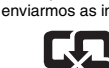
联想鼓励拥有联想品牌产品的用户当不再需要此类产品时，遵守国家废弃电器电子产品回收处理相关法规，将其交给当地具有国家认可的回收处理资质的厂商进行回收处理。更多回收服务信息，请点击进入
http://support.lenovo.com.cn/activity/551.htm

**Recycling information for Brazil**

**Descarte de Resíduos no Brasil**

**Descarte de un Produto Lenovo Fora de Uso**

Equipamentos elétricos e eletrônicos não devem ser descartados em lixo comum, mas enviados a pontos de coleta, autorizados pelo fabricante do produto para que sejam encaminhados e processados por empresas especializadas no manuseio de resíduos industriais, devidamente certificadas pelos órgãos ambientais, de acordo com a legislação local.
A Lenovo possui um canal específico para auxiliá-lo no descarte desses produtos. Caso você possua um produto Lenovo em situação de descarte, ligue para o nosso SAC ou encaminhe um e-mail para: reciclo@lenovo.com, informando o modelo, número de série e cidade, a fim de enviarmos as instruções para o correto descarte do seu produto Lenovo.



**廢電池請回收**

**Important battery and WEEE information**

Batteries and electrical and electronic equipment marked with the symbol of a crossed-out wheeled bin may not be disposed as unsorted municipal waste. Batteries and waste of electrical and electronic equipment (WEEE) shall be treated separately using the collection framework available to customers for the return, recycling, and treatment of batteries and WEEE. When possible, remove and isolate batteries from WEEE prior to placing WEEE in the waste collection stream. Batteries are to be collected separately using the framework available for the return, recycling, and treatment of batteries and accumulators. Country-specific information is available at:
http://www.lenovo.com/recycling

**Restriction of Hazardous Substances (RoHS) Directive**

**European Union RoHS**

This Lenovo product, with included parts (cables, cords, and so on) meets the requirements of Directive 2011/65/EU on the restriction of the use of certain hazardous substances in electrical and electronic equipment ("RoHS recast" or "RoHS 2"). For more information about Lenovo worldwide compliance on RoHS, go to:
http://www.len