

Guida per l'utente di P3 Tower

Lenovo
ThinkStation



Lenovo

Informazioni preliminari

Prima di utilizzare questa documentazione e il prodotto supportato, accertarsi di leggere e comprendere quanto segue:

- *Guida in materia di sicurezza e garanzia*
- [Avvisi generici sulla sicurezza e la conformità](#)
- *Guida di configurazione*

Prima edizione (maggio 2023)

© Copyright Lenovo 2023.

NOTA SUI DIRITTI LIMITATI: se i dati o il software sono distribuiti secondo le disposizioni che regolano il contratto "GSA" (General Services Administration), l'uso, la riproduzione o la divulgazione si basa sulle limitazioni previste dal contratto n. GS-35F-05925.

Contenuto

Informazioni sul computer Lenovoiii

Capitolo 1. Informazioni sul computer 1

Vista anteriore	1
Vista posteriore	3
Specifiche	5
Espansione del computer	8
Specifiche USB	10
L'app Vantage	11

Capitolo 2. Operazioni preliminari per l'utilizzo del computer 13

Collegamento di uno schermo esterno	13
Trasferimento dei dati	13
Blocco del computer	14
Accesso alle reti	16
Diagnostica	17
Risoluzione dei problemi e domande frequenti	17
Ripristino	17

Capitolo 3. Configurazioni avanzate 19

Impostazione del piano di alimentazione	19
Utilizzo delle soluzioni di sicurezza software	19
Utilizzo delle soluzioni di sicurezza del BIOS	19
Password UEFI BIOS	21
Gestione BIOS basata sui certificati	22
Informazioni su UEFI BIOS	23
Accesso al menu BIOS	23
Spostamento nell'interfaccia BIOS	23
Modifica della modalità di visualizzazione di UEFI BIOS (per alcuni modelli)	23
Impostazione della data e dell'ora del sistema	24
Modifica dell'ordine di priorità di avvio	24
Abilitazione o disabilitazione della funzione Configuration Change Detection	25
Abilitazione o disabilitazione della funzione Automatic Power On	25
Abilitare o disabilitare la funzione di accensione intelligente (per alcuni modelli)	25
Modifica della modalità prestazioni ITS	25
Modifica delle impostazioni BIOS prima dell'installazione di un nuovo sistema operativo	26
Aggiornamento di UEFI BIOS	26

Capitolo 4. RAID 29

Informazioni sulla modalità RAID	29
--	----

Livello RAID	29
Configurazione del BIOS di sistema per abilitare la funzionalità RAID SATA o NVMe	29
Configurazione RAID in modalità UEFI	30

Capitolo 5. Sostituzione della CRU 33

Elenco CRU	33
Scheda di sistema	35
Rimozione o sostituzione di una CRU	36
Coperchio laterale sinistro	36
Ventola laterale con staffa	37
Unità di memorizzazione primaria	37
Telaio dell'unità di memorizzazione secondaria	40
Unità di memorizzazione secondaria	41
Unità di memorizzazione nell'enclosure di archiviazione ad accesso anteriore	43
Enclosure di archiviazione ad accesso anteriore	47
Ventola anteriore	48
Mascherina anteriore	49
Mascherina fittizia dell'enclosure di archiviazione ad accesso anteriore	50
Lettore schede	51
Staffa della scheda PCI Express	52
Scheda PCI Express	53
Scheda della porta I/O flessibile	56
Montante chassis	57
Ventola posteriore	58
Interruttore di presenza sul coperchio	60
Altoparlante interno	60
Coperchio dell'antenna Wi-Fi	61
Unità SSD M.2 e dissipatore di calore	62
Staffa dell'unità SSD M.2	65
Modulo di memoria	65
E-lock	66
Piedino in gomma dello chassis	67

Capitolo 6. Guida e supporto tecnico 69

Risorse per risolvere autonomamente i problemi	69
Contattare Lenovo	70
Informazioni correlate alla certificazione	71
Informazioni sulla conformità	71
Acquisto degli accessori	72
Acquisto di servizi aggiuntivi	72

Appendice A. Note e marchi 73

Informazioni sul computer Lenovo

Grazie per aver scelto un computer Lenovo®. Il nostro impegno è fornire sempre la soluzione migliore.

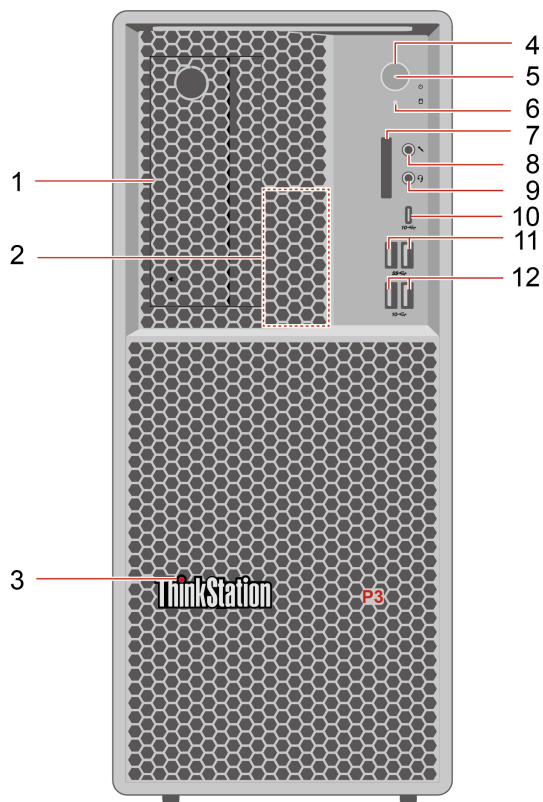
Prima di iniziare il tour, leggere le seguenti informazioni:

- Le figure in questa documentazione potrebbero essere differenti dal prodotto.
- A seconda del modello, alcuni accessori facoltativi, funzioni, programmi software e istruzioni dell'interfaccia utente potrebbero non essere valide per il computer in uso.
- Il contenuto della documentazione è soggetto a modifiche senza preavviso. Per scaricare la documentazione più recente, visitare il sito <https://pcsupport.lenovo.com>.

Capitolo 1. Informazioni sul computer

Attenzione: Non bloccare le prese d'aria sul coperchio laterale. Per garantire la dissipazione del calore, non collocare oggetti entro 30 mm dal coperchio laterale.

Vista anteriore



Voce	Descrizione	Voce	Descrizione
1	Vano Flex	2	Altoparlante interno
3	LED ThinkStation®	4	Pulsante di alimentazione
5	Indicatore di alimentazione	6	Indicatore di attività dell'unità di memorizzazione
7	Slot per schede SD	8	Connettore microfono
9	Connettore per auricolari	10	Connettore USB-C® (3.2 Gen 2)
11	Connettori USB-A 3.2 Gen 1	12	Connettori USB-A 3.2 Gen 2

* per alcuni modelli

Informazioni sulla velocità di trasferimento USB

A seconda di molti fattori, ad esempio la capacità di elaborazione dell'host e i dispositivi, gli attributi di file e altri fattori relativi alla configurazione di sistema e agli ambienti operativi, la velocità di trasferimento effettiva

dei vari connettori USB di questo dispositivo varia e sarà inferiore alla velocità di trasferimento dati riportata di seguito per ciascun dispositivo corrispondente.

Dispositivo USB	Velocità di trasferimento dati (Gbit/s)
3.2 Gen 1	5
3.2 Gen 2	10
3.2 Gen 2 (2)	20
Thunderbolt 3	40
Thunderbolt 4	40

Indicatore di alimentazione

Mostra lo stato di sistema del computer in uso.

- **Acceso:** il computer è in avvio o in uso.
- **Spento:** il computer è spento o in modalità Ibernazione.
- **Lampeggiante:** il computer è in modalità Sospensione.

Connettore per auricolari

Il connettore delle cuffie è compatibile con:

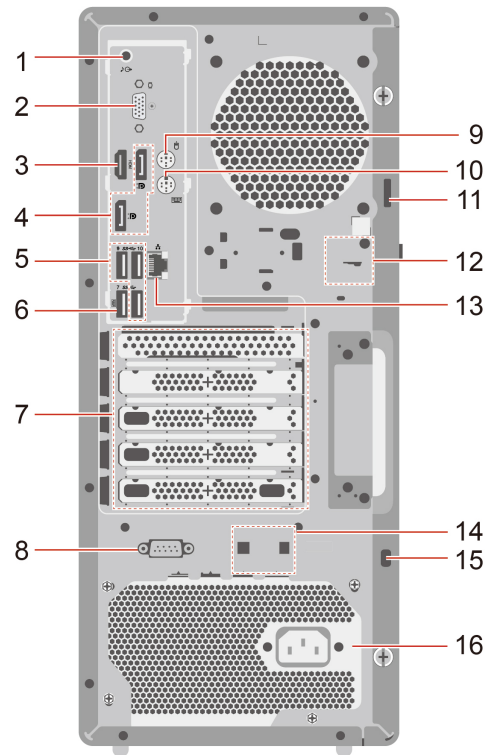
- Cuffie o auricolari con una presa TRS (3 poli) da 3,5 mm
- Cuffie con una presa TRRS (4 poli) compatibile con CTIA da 3,5 mm

Nota: Questo connettore per cuffie non supporta microfoni esterni autonomi con presa TRS (3 poli) o cuffie con presa TRRS (4 poli) compatibile con OMTP.

Argomenti correlati

- "Specifiche USB" a pagina 10.

Vista posteriore



Voce	Descrizione	Voce	Descrizione
1	Connettore di uscita audio	2	Connettore opzionale*
3	Connettore di uscita HDMI™	4	Connettori di uscita DisplayPort™
5	Connettori USB-A 3.2 Gen 1	6	Connettore USB-A 3.2 Gen 1 (con funzione di accensione intelligente)
7	Area delle schede PCI-Express	8	Connettore seriale*
9	Connettore per mouse PS/2*	10	Connettore per tastiera PS/2*
11	Occhiello del lucchetto	12	Slot E-lock
13	Connettore Ethernet	14	Slot per fermo del cavo smart
15	Slot del blocco di sicurezza	16	Connettore cavo di alimentazione

* per alcuni modelli

Connettore seriale

Per collegare un modem esterno, una stampante seriale o altri dispositivi che utilizzano un connettore seriale.

Connettore facoltativo

A seconda del modello di computer, il connettore potrebbe essere un connettore di uscita DisplayPort, un connettore USB-C (3.2 Gen 1), un connettore di uscita HDMI™ o un connettore VGA.

Argomenti correlati

- "Specifiche USB" a pagina 10.
- "Collegamento di uno schermo esterno" a pagina 13.
- "Blocco del computer" a pagina 14.
- "Abilitare o disabilitare la funzione di accensione intelligente (per alcuni modelli)" a pagina 25.

Specifiche

Specifiche	Descrizione
Dimensioni	<ul style="list-style-type: none">• Larghezza: 180 mm• Altezza: 415 mm• Profondità: 370 mm
Peso (senza involucro)	Configurazione massima fornita: 13,6 kg
Configurazione hardware	Digitare Gestione dispositivi in Windows Search e premere Invio. Digitare la password amministratore o dare la conferma, se richiesto.
Alimentatore	<ul style="list-style-type: none">• Alimentatore da 1.100 watt con rilevamento automatico della tensione• Alimentatore da 750 watt con rilevamento automatico della tensione• Alimentatore da 500 watt con rilevamento automatico della tensione
Alimentazione elettrica	<ul style="list-style-type: none">• Tensione in ingresso: da 100 V CA a 240 V CA• Frequenza di ingresso: 50/60 Hz
Memoria	Fino a quattro UDIMM (Unbuffered Dual Inline Memory Module) DDR5 (Double Data Rate 5). Capacità massima di memoria: 128 GB
Dispositivo di memorizzazione	<ul style="list-style-type: none">• Unità disco fisso da 3,5 pollici• Unità disco fisso da 2,5"*• Unità SSD da 2,5"*• Unità SSD M.2* <p>Per visualizzare la capacità dell'unità di memorizzazione del computer, digitare Gestione disco in Windows Search e premere Invio.</p> <p>Nota: la capacità dell'unità di memorizzazione indicata dal sistema è inferiore alla capacità nominale.</p>
Funzioni video	<ul style="list-style-type: none">• La scheda grafica integrata supporta quanto segue:<ul style="list-style-type: none">– Connettore in uscita DisplayPort– Connettore di uscita HDMI– Connettore di uscita VGA*– Connettore USB-C (3.2 Gen 1)*• La scheda grafica dedicata facoltativa fornisce un'esperienza video superiore e funzionalità estese.

Specifiche	Descrizione
Espansione	<ul style="list-style-type: none"> • Vano Flex • Slot di memoria • Slot per schede SD (con supporto del lettore schede SD*) • Slot dell'unità SSD M.2 Gen 4 • Telai dell'unità di memorizzazione primaria da 3,5 pollici • Slot per schede PCI Express x1 • Slot per schede grafiche PCI Express x16 Gen 4 • Slot PCIe x16 Gen 4 (larghezza del collegamento negoziabile x4)
Funzioni di rete	<ul style="list-style-type: none"> • Bluetooth* • Ethernet LAN • WLAN (wireless LAN)*

* per alcuni modelli

Ambiente operativo

Altitudine massima (senza pressurizzazione)

- Sistema acceso: da 0 m a 3.048 m
- Conservazione: da 0 m a 12.192 m

Temperatura

- Sistema acceso: da 10 °C a 35 °C
- Conservazione: da - 40 °C a 60 °C

Umidità relativa

- Sistema acceso: 20%-80% (senza condensa)
- Conservazione: 10%-90% (senza condensa)

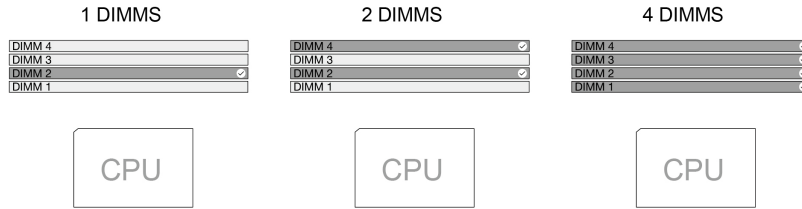
Velocità della memoria di sistema

Le famiglie di microprocessori Intel Xeon® o Intel Core™ compatibili con questo computer ThinkStation dispongono di un controller di memoria integrato. Il controller di memoria fornisce al microprocessore l'accesso diretto alla memoria di sistema. Pertanto, la velocità della memoria di sistema verrà determinata dal tipo di modulo di memoria, dalla frequenza, dalla dimensione (capacità), dal numero di moduli di memoria installati e dal modello di microprocessore.

Nota:

- La velocità effettiva dei moduli di memoria del sistema varia a seconda del modello di microprocessore. Ad esempio, il computer viene fornito con moduli di memoria da 5.600 MT/s, ma il microprocessore supporta solo moduli di memoria fino a 4.400 MT/s. Quindi la velocità della memoria di sistema sarà massimo di 4.400 MT/s.
- I modelli di microprocessore supportati dal computer possono variare. Per un elenco dei modelli di microprocessori supportati, contattare il Centro assistenza clienti Lenovo.
- Il computer è dotato di moduli di memoria da 5.600 MT/s e verrà eseguito a una velocità ridotta a causa delle limitazioni della piattaforma.

- Accertarsi di seguire l'ordine di installazione per i moduli di memoria mostrato nella figura seguente.



Fare riferimento alle seguenti informazioni sulla velocità della memoria di sistema:

- **Tipi di moduli di memoria:**

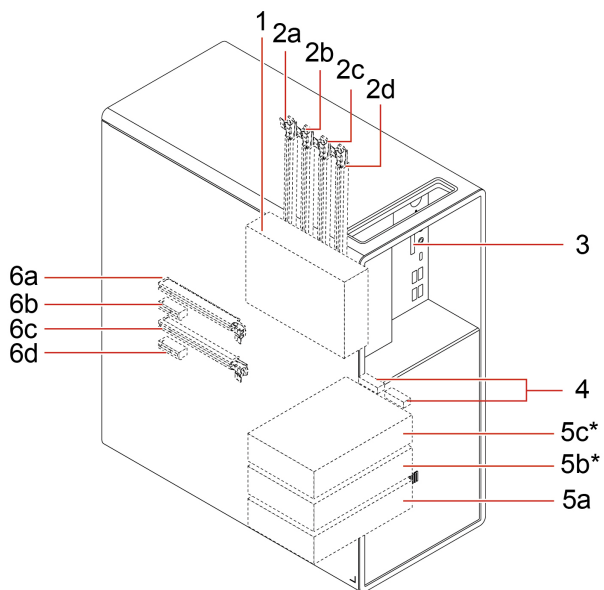
- UDIMM DDR5 ECC
- UDIMM DDR5 non ECC

- **Velocità del modulo di memoria:**

- Configurazioni da 1x 8 GB/2x 8 GB/1x 16 GB/2x 16 GB/1x 32 GB/2x 32 GB eseguite in DDR5-4400;
- Configurazioni da 4x 8 GB/4x 16 GB eseguite in DDR5-4000;
- Configurazione da 4x 32 GB eseguita in DDR5-3600.

Espansione del computer

È possibile migliorare la capacità e le prestazioni del computer aggiungendo vari dispositivi in base alle seguenti regole:



* per alcuni modelli

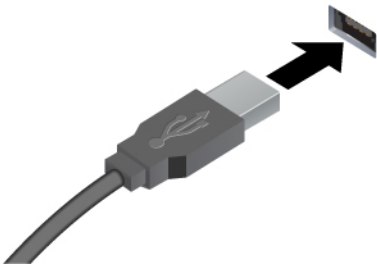

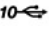
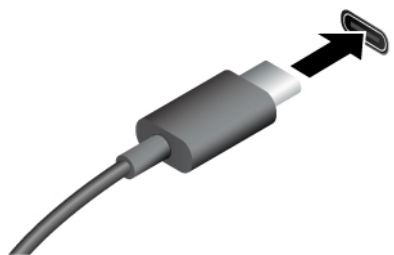

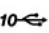
Posizione	Regole
1. Vano Flex	<p>Il computer è dotato di un vano Flex per l'installazione di uno dei seguenti dispositivi:</p> <ul style="list-style-type: none"> • Telaio dell'unità di memorizzazione secondaria • Enclosure di archiviazione ad accesso anteriore <p>Nel telaio dell'unità di memorizzazione secondaria o nell'enclosure di archiviazione ad accesso anteriore è possibile installare una delle seguenti unità di memorizzazione con il vassoio dell'unità di memorizzazione:</p> <ul style="list-style-type: none"> • Unità di memorizzazione da 3,5 pollici • Unità di memorizzazione da 2,5 pollici con un convertitore dell'unità di memorizzazione <p>Nota: Il vassoio e il convertitore dell'unità di memorizzazione applicabili possono variare a seconda delle posizioni o dei dispositivi.</p>
2. Slot di memoria	<p>Il computer è dotato di quattro slot di memoria per l'installazione dei seguenti moduli di memoria:</p> <ul style="list-style-type: none"> • UDIMM DDR5 ECC da 16 GB o 32 GB • UDIMM DDR5 non ECC da 8 GB, 16 GB, 32 GB <p>Nota:</p> <ul style="list-style-type: none"> • Quantità di memoria supportata: 1 PC, 2 PC o 4 PC. • I moduli UDIMM ECC e UDIMM non ECC non possono essere utilizzati insieme. • I quattro slot supportano 2DPC (due moduli DIMM per canale). 2a e 2b sono un canale. e 2c e 2d un altro. All'interno di un canale sono richieste configurazioni simmetriche. Verificare che i due DIMM installati in un canale siano stati acquistati dallo stesso produttore.
3. Slot per schede SD	<p>È possibile installare una scheda di supporto compatibile nello slot per schede SD.</p>
4. Slot per unità SSD M.2	<p>Il computer è dotato di due slot SSD M.2 per l'installazione delle unità SSD M.2.</p>
5. Telai delle unità di memorizzazione primarie	<p>Il computer è dotato di un massimo di tre telai delle unità di memorizzazione primarie per l'installazione delle seguenti unità di memorizzazione:</p> <ul style="list-style-type: none"> • Unità di memorizzazione da 3,5 pollici • Unità di memorizzazione da 2,5 pollici con un convertitore dell'unità di memorizzazione <p>Nota:</p> <ul style="list-style-type: none"> • Il vassoio e il convertitore dell'unità di memorizzazione applicabili possono variare a seconda delle posizioni o dei dispositivi. • Quando sul computer è installata un'unità SSD M.2, sono disponibili solo 5a e 5b.

Posizione	Regole
6. Slot PCIe	<p>Il computer è dotato dei seguenti slot PCIe:</p> <ul style="list-style-type: none"> • Slot PCIe x1 • Slot per schede grafiche PCIe x16 Gen 4 • Slot PCIe x16 Gen 4 (larghezza del collegamento negoziabile x4) <p>È possibile installare le schede PCIe compatibili e le unità SSD PCIe negli slot per schede PCIe.</p>
6a. Slot per schede grafiche PCIe x16 Gen 4	<ul style="list-style-type: none"> • In questo slot può essere installata solo una scheda grafica separata. • Se è presente una sola scheda grafica separata, installarla in questo slot. • Se sono presenti due schede grafiche separate, installare quella con un consumo energetico maggiore in questo slot.

Nota: Per aggiungere o sostituire un dispositivo, consultare il capitolo 5 Sostituzione della CRU.

Specifiche USB

Nota: In base al modello, alcuni connettori USB potrebbero non essere disponibili sul computer in uso.

Nome del connettore	Descrizione
 <ul style="list-style-type: none"> •  Connettore USB-A 3.2 Gen 1 •  Connettore USB-A 3.2 Gen 2 	<p>Consente di collegare i dispositivi compatibili con USB-A, come una tastiera USB-A, un mouse USB-A, un dispositivo di memorizzazione USB-A o una stampante USB-A.</p>
 <ul style="list-style-type: none"> •  Connettore USB-C (3.2 Gen 1) •  Connettore USB-C (3.2 Gen 2) 	<ul style="list-style-type: none"> • Per caricare i dispositivi compatibili con USB-C con tensione in uscita e corrente di 5 V e 3 A. • Collegamento di uno schermo esterno: <ul style="list-style-type: none"> – Da USB-C a VGA: 1.920 x 1.200 pixel, 60 Hz – Da USB-C a DP: 3.840 x 2.160 pixel, 60 Hz • Per collegare gli accessori USB-C ed espandere le funzionalità del computer. Per acquistare gli accessori USB-C, visitare il sito https://www.lenovo.com/accessories.

L'app Vantage

L'app Vantage preinstallata è una soluzione di riferimento, personalizzata per la manutenzione del computer con correzioni e aggiornamenti automatici, configurazione delle impostazioni hardware e supporto personalizzato.

Per accedere all'app Vantage, digitare *Vantage* nella casella di ricerca di Windows.

Funzioni principali

L'app Vantage consente di:

- Conoscere facilmente lo stato del dispositivo e personalizzarne le impostazioni del dispositivo.
- Scaricare e installare gli aggiornamenti di UEFI BIOS, firmware e driver per mantenere aggiornato il computer.
- Monitorare lo stato del computer e proteggere il computer dalle minacce esterne.
- Eseguire la scansione hardware del computer e la diagnostica di eventuali problemi hardware.
- Verificare lo stato della garanzia (online).
- Accedere alla *Guida per l'utente* e agli articoli utili.

Nota:

- Le funzioni disponibili variano a seconda del modello di computer.
- L'app Vantage fornisce aggiornamenti periodici delle funzioni per migliorare l'esperienza d'uso del computer. La descrizione delle funzioni potrebbe essere differente da quella dell'interfaccia utente corrente.

Capitolo 2. Operazioni preliminari per l'utilizzo del computer

Collegamento di uno schermo esterno

Collegare un proiettore o un monitor al computer per realizzare presentazioni o per ampliare l'area di lavoro.

Connessione a uno schermo wireless

Verificare che il computer e lo schermo wireless supportino Miracast®.

Premere il tasto Windows + K, quindi selezionare uno schermo wireless a cui connettersi.

Modifica delle impostazioni dello schermo

1. Fare clic con il pulsante destro del mouse su un'area vuota del desktop e selezionare le impostazioni dello schermo.
2. Selezionare lo schermo che si desidera configurare e cambiare le impostazioni dello schermo in base alle preferenze.

Trasferimento dei dati

È possibile condividere rapidamente i file utilizzando la tecnologia Bluetooth integrata tra dispositivi con le stesse funzioni. È anche possibile installare un disco o una scheda di supporto per trasferire i dati.

Connessione a un dispositivo abilitato per Bluetooth (per alcuni modelli)

È possibile collegare al computer tutti i tipi di dispositivi abilitati al Bluetooth, come tastiere, mouse, smartphone o altoparlanti. Posizionare il dispositivo che si desidera connettere a meno di 10 metri dal computer.



1. Digitare Bluetooth nella casella di ricerca di Windows e premere Invio.
2. Attivare Bluetooth, se è disattivato.
3. Selezionare un dispositivo Bluetooth, quindi seguire le istruzioni visualizzate.

Installazione o rimozione di un disco

1. Con il computer acceso, premere il pulsante di espulsione dell'unità ottica. Il vassoio dell'unità si apre.
2. Inserire o rimuovere un disco nel/dal vassoio, quindi spingere il vassoio di nuovo nell'unità.

Nota: Se il vassoio non viene estratto dall'unità quando si preme il pulsante di espulsione, spegnere il computer. Inserire quindi una graffetta per la carta raddrizzata nel foro di espulsione di emergenza adiacente al pulsante di espulsione. Utilizzare l'espulsione di emergenza solo in caso di emergenza.

Registrazione di un disco

1. Inserire un disco registrabile nell'unità ottica che supporta la registrazione.
2. Effettuare una delle seguenti operazioni:
 - Digitare AutoPlay nella casella Windows Search e premere Invio. Attivare **Usa AutoPlay per tutti i supporti e i dispositivi**.
 - Aprire Windows Media Player.
 - Fare doppio clic su file ISO.
3. Seguire le istruzioni riportate sullo schermo.

Utilizzo di una scheda di supporto (per alcuni modelli)

Se il computer è dotato di uno slot per schede SD, leggere le seguenti informazioni.

Installazione di una scheda supporto

1. Individuare lo slot per schede SD.
2. Accertarsi che le linguette metalliche sulla scheda siano rivolte verso le linguette dello slot per schede SD. Inserire la scheda saldamente nello slot per schede SD finché non scatta in posizione.

Rimozione di una scheda di supporto

Attenzione: Prima di rimuovere la scheda:

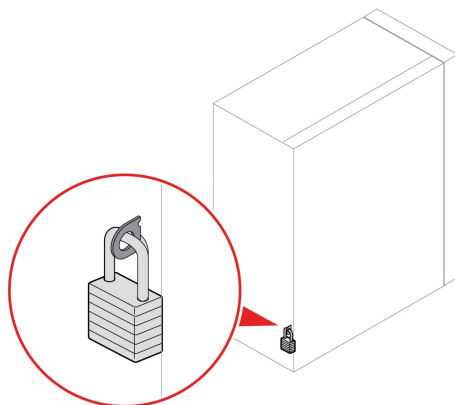
1. Fare clic sull'icona triangolare nell'area di notifica di Windows per visualizzare le icone nascoste. Fare clic con il pulsante destro del mouse sull'icona che richiede di rimuovere in sicurezza l'hardware ed espellere i supporti.
2. Selezionare la voce corrispondente per l'espulsione della scheda dal sistema operativo Windows.
3. Premere la scheda e rimuoverla dal computer. Conservare la scheda in un luogo sicuro per usi futuri.

Blocco del computer

Nota: Lenovo non si assume alcuna responsabilità né offre garanzie su funzionalità, qualità e prestazioni del dispositivo di blocco e della funzione di sicurezza. È possibile acquistare i blocchi per il computer direttamente da Lenovo.

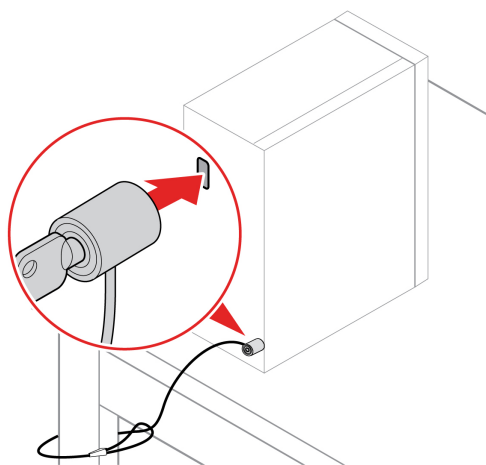
Lucchetto

Il blocco del coperchio del computer mediante un lucchetto impedisce l'accesso non autorizzato all'interno del computer.



Blocco di sicurezza

Bloccare il computer a una scrivania, un tavolo o un altro supporto fisso utilizzando un blocco di sicurezza.

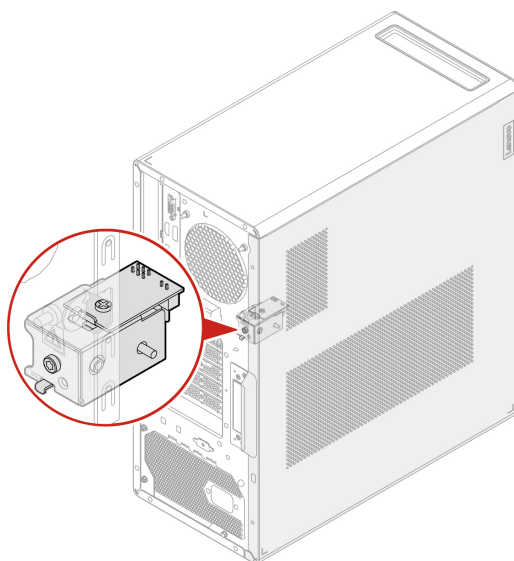


E-lock

Il computer potrebbe disporre di una soluzione di blocco di sicurezza, installata per proteggere il computer da eventuali manomissioni non autorizzate dei componenti interni. Mediante E-Lock, è possibile bloccare o sbloccare meccanicamente il coperchio del computer.

Per abilitare o disabilitare E-Lock:

1. Riavviare il computer. Quando viene visualizzata la schermata del logo, premere F1.
2. Selezionare **Security** → **Electronic Lock** per abilitare o disabilitare E-Lock.
3. Premere F10 per salvare le modifiche e uscire. Il computer verrà riavviato automaticamente e le modifiche saranno effettive.



Accesso alle reti

In questa sezione viene descritto come connettersi a una rete wireless o cablata.

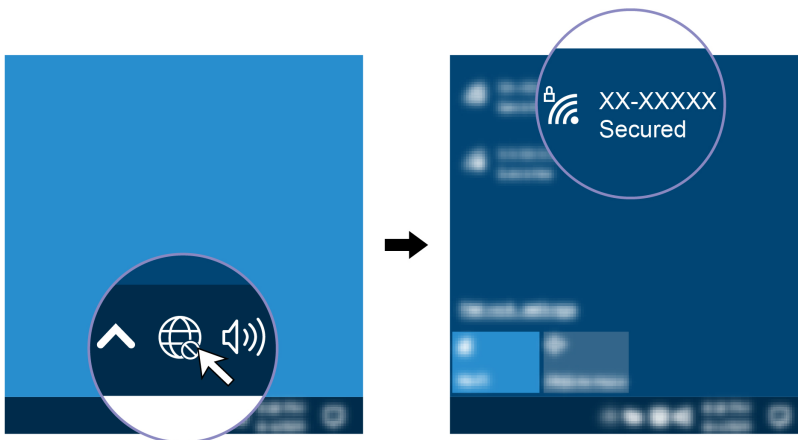
Connessione a una rete Ethernet cablata

Con un cavo Ethernet è possibile collegare il computer a una rete locale utilizzando il connettore Ethernet del computer.

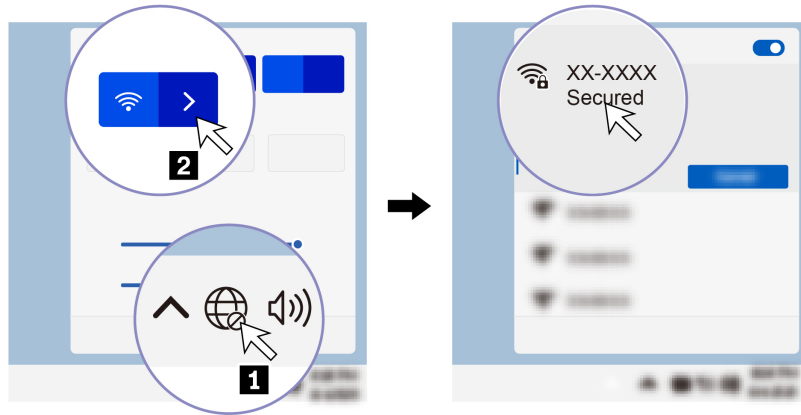
Connessione alle reti Wi-Fi (per alcuni modelli)

Fare clic sull'icona di rete nell'area di notifica di Windows® e selezionare una rete per la connessione. Fornire le informazioni richieste, se necessario.

- Per i modelli con Windows 10:



- Per i modelli con Windows 11:



Diagnostica

Utilizzare le soluzioni di diagnostica per provare i componenti hardware e segnalare le impostazioni controllate dal sistema operativo che interferiscono con il corretto funzionamento del computer.

Strumenti di diagnostica Lenovo

Per ulteriori informazioni sugli strumenti di diagnostica Lenovo, visitare il sito:

<https://pcsupport.lenovo.com/lenovodiagnosicsolutions>

L'app Vantage

L'app Vantage è preinstallata nel computer. Per diagnosticare i problemi con l'app Vantage:

1. Digitare Vantage nella casella Windows Search e premere Invio.
2. Seguire le istruzioni visualizzate e eseguire una scansione hardware.

Se non si riesce a isolare e risolvere il problema dopo aver eseguito l'app Vantage, salvare e stampare i file di log creati dal programma. Potrebbe essere necessario avere disponibili i file di log quando si parla con il rappresentante del supporto tecnico Lenovo.

Risoluzione dei problemi e domande frequenti

Questa sezione elenca l'accesso online per risolvere i problemi relativi al computer e le domande frequenti nei forum Lenovo. Per ulteriori informazioni, visitare: <https://www.lenovo.com/tips> o <https://forums.lenovo.com>.

Ripristino

Utilizzare le seguenti opzioni di ripristino per reimpostare o ripristinare il computer quando si verificano problemi.

- Utilizzare le opzioni di ripristino di Lenovo.
 1. Visitare la pagina <https://support.lenovo.com/HowToCreateLenovoRecovery>.
 2. Seguire le istruzioni riportate sullo schermo.
- Utilizzare le opzioni di ripristino di Windows.
 1. Visitare il sito <https://pcsupport.lenovo.com>.
 2. Rilevare il computer o selezionare manualmente il modello di computer.
 3. Accedere al menu per la risoluzione dei problemi per diagnosticare il sistema operativo per le istruzioni di ripristino.

Capitolo 3. Configurazioni avanzate

Impostazione del piano di alimentazione

Per i computer conformi a ENERGY STAR®, il seguente piano di alimentazione viene attivato quando i computer non vengono utilizzati per un periodo di tempo specificato:

- Spegnimento del video: dopo 10 minuti
- Inattività del computer: dopo 25 minuti

Per riattivare il computer dalla modalità Sospensione, premere un tasto qualsiasi.

Per reimpostare il piano di alimentazione:

1. Digitare Opzioni risparmio energia nella casella Windows Search, quindi premere Invio.
2. Scegliere o personalizzare un piano di alimentazione in base alle preferenze.

Utilizzo delle soluzioni di sicurezza software

Le seguenti soluzioni software consentono di proteggere il computer e le informazioni.

- **Sicurezza di Windows**

Sicurezza di Windows è un software integrato nel sistema operativo. Esegue di continuo la scansione alla ricerca di software dannosi, virus e altre minacce alla sicurezza. Gli aggiornamenti di Windows vengono inoltre scaricati automaticamente per proteggere il computer. La funzione Sicurezza di Windows consente inoltre di gestire strumenti, quali, ad esempio, firewall, protezione dell'account e controllo delle applicazioni e del browser.

- **Programmi antivirus**

Lenovo preinstalla una versione completa del software antivirus su alcuni modelli di computer. Contribuisce a difendere il computer da virus, a tutelare l'identità dell'utente e a proteggere le informazioni personali.

- **Absolute Persistence**

La tecnologia Absolute Persistence è incorporata nel firmware. Rileva le modifiche che si verificano nell'hardware, nel software o nella posizione di chiamata. Consente di conoscere costantemente la condizione del computer. Per attivare la tecnologia, è necessario acquistare un abbonamento ad Absolute.

Nota: per ulteriori informazioni su come utilizzare queste soluzioni software, fare riferimento alle rispettive Guide.

Utilizzo delle soluzioni di sicurezza del BIOS

Questa sezione fornisce soluzioni BIOS per proteggere il computer e le informazioni.

Cancellazione dei dati dell'unità di memorizzazione

Si consiglia di cancellare tutti i dati dell'unità di memorizzazione prima di riciclare l'unità di memorizzazione del computer.

Per cancellare i dati dell'unità di memorizzazione:

1. Riavviare il computer. Quando viene visualizzata la schermata del logo, premere F1.

2. Selezionare **Security** → **secure wipe** → **Enabled**.
3. Premere F10 per salvare le modifiche e uscire.
4. Riavviare il computer. Quando viene visualizzata la schermata del logo, premere F12.
5. Selezionare **App Menu** → **secure wipe** e premere Invio.
6. Selezionare l'unità di memorizzazione di cui cancellare i dati e fare clic su **NEXT**.
7. Selezionare l'intera unità di memorizzazione o la partizione da cancellare in base alle esigenze.
8. Selezionare il metodo desiderato e fare clic su **NEXT**.
9. Fare clic su **Yes** per confermare l'opzione quando viene visualizzata la finestra di richiesta.
10. Se è stata impostata una password unità disco fisso per l'unità di memorizzazione, immettere la password. In caso contrario, impostare una password temporanea seguendo le istruzioni visualizzate. Quindi fare clic su **NEXT**. Il processo di cancellazione viene avviato.

Nota: La durata del processo di cancellazione varia a seconda della capacità dell'unità di memorizzazione.

11. Fare clic su **Reboot** quando viene richiesto di reimpostare il sistema. Si verifica una delle seguenti situazioni:
 - Se i dati sull'unità di memorizzazione di sistema sono stati cancellati, verrà indicato che non è stato trovato alcun sistema operativo.
 - Se i dati sull'unità di memorizzazione non di sistema sono stati cancellati, il computer verrà riavviato automaticamente.

Interruttore di presenza sul coperchio

L'interruttore di presenza sul coperchio impedisce al computer di accedere al sistema operativo se il coperchio del computer non è installato o chiuso correttamente.

Per abilitare il connettore dell'interruttore di presenza sul coperchio nella scheda di sistema:

1. Riavviare il computer. Quando viene visualizzata la schermata del logo, premere F1.
2. Selezionare **Security** → **Cover tamper detected** e premere Invio.
3. Selezionare **Enabled** e premere Invio.
4. Premere F10 per salvare le modifiche e uscire.

Se l'interruttore di presenza sul coperchio è abilitato e il coperchio del computer non è installato o chiuso correttamente, viene visualizzato un messaggio di errore all'accensione del computer. Per ignorare il messaggio di errore e accedere al sistema operativo:

1. Installare o chiudere correttamente il coperchio del computer.
2. Accedere al menu BIOS, salvare e uscire.

Intel BIOS guard

Il modulo Intel® BIOS Guard utilizza la crittografia per verificare tutti gli aggiornamenti BIOS. Questa protezione hardware consente di impedire attacchi software e malware al BIOS dei computer.

Smart USB Protection

La funzione di Smart USB Protection è una funzione di protezione che impedisce la copia dei dati dal computer su dispositivi di memorizzazione USB collegati al computer. È possibile impostare la funzione di Smart USB Protection su uno dei seguenti modi:

- **Disabled** (impostazione predefinita): è possibile utilizzare i dispositivi di memorizzazione USB senza limiti.

- **Read Only:** non è possibile copiare i dati dal computer sui dispositivi di memorizzazione USB. Tuttavia, è possibile accedere ai dati sui dispositivi di memorizzazione USB.
- **No Access:** non è possibile accedere ai dispositivi di memorizzazione USB dal computer.

Per configurare la funzione Smart USB Protection:

1. Riavviare il computer. Quando viene visualizzata la schermata del logo, premere F1.
2. Selezionare **Security → Smart USB Protection** e premere Invio.
3. Selezionare l'impostazione desiderata e premere Invio.
4. Premere F10 per salvare le modifiche e uscire.

Password UEFI BIOS

È possibile impostare le password in UEFI (Unified Extensible Firmware Interface) BIOS (Basic Input/Output System) per rafforzare la sicurezza del computer.

Tipi di password

In UEFI BIOS è possibile impostare una password di accensione, una password supervisore, una password di gestione del sistema o una password unità disco fisso per impedire l'accesso non autorizzato al computer. Tuttavia, non viene richiesto di immettere alcuna password UEFI BIOS quando il computer viene riattivato dalla modalità Sospensione.

- Password di accensione

Quando si imposta una password di accensione, viene richiesto di immettere una password valida a ogni accensione del computer.

- Password supervisore

L'impostazione della password supervisore impedisce a utenti non autorizzati di modificare le impostazioni di configurazione. Se si è responsabili della gestione delle impostazioni di configurazione di diversi computer, potrebbe essere necessario impostare una password supervisore.

Una volta impostata una password supervisore, viene richiesto di immettere una password valida a ogni tentativo di accesso al menu BIOS.

Se sono state impostate sia la password di accensione sia la password supervisore, è possibile immetterle entrambe. Tuttavia, per modificare le impostazioni di configurazione è necessario utilizzare la password supervisore.

- Password del disco fisso

L'impostazione di una password del disco fisso impedisce un accesso non autorizzato ai dati sull'unità di memorizzazione. Una volta impostata una password del disco fisso, viene richiesto di immettere una password valida a ogni tentativo di accesso all'unità di memorizzazione.

Nota: Dopo aver impostato una password del disco fisso, i dati dell'unità di memorizzazione risultano protetti, anche se l'unità viene rimossa da un computer e installata su un altro.

- Password di gestione del sistema (per alcuni modelli)

È possibile fornire alla password di gestione del sistema le stesse autorizzazioni della password supervisore per controllare le funzioni di sicurezza. Per personalizzare le autorizzazioni della password di gestione del sistema tramite il menu UEFI BIOS:

1. Riavviare il computer. Quando viene visualizzata la schermata del logo, premere F1.
2. Selezionare **Security → System Management Password Access Control**.
3. Seguire le istruzioni riportate sullo schermo.

Se sono state impostate sia la password supervisore sia la password di gestione del sistema, la password supervisore sovrascrive la password di gestione del sistema.

Impostazione, modifica e rimozione di una password

Prima di iniziare, stampare queste istruzioni.

1. Riavviare il computer. Quando viene visualizzata la schermata del logo, premere F1.
2. Selezionare **Security**.
3. A seconda del tipo di password, selezionare **Set Supervisor Password**, **Set Power-On Password**, **Set System Management Password** o **Hard Disk Password** e premere Invio.
4. Seguire le istruzioni visualizzate per impostare, modificare o rimuovere una password.
5. Premere F10 per salvare le modifiche e uscire.

Annotare le password e conservarle in un luogo sicuro. Se si dimenticano le password, contattare un provider di servizi autorizzato da Lenovo per rimuovere le password.

Nota: Se si dimentica la password del disco fisso, Lenovo non può rimuoverla o ripristinare i dati dell'unità di memorizzazione.

Gestione BIOS basata sui certificati

L'autenticazione BIOS basata sui certificati (denominata anche modalità di gestione senza password) fornisce una gestione UEFI BIOS più sicura, con una soluzione senza password. Se è stata impostata una password, viene utilizzata per sostituire la password supervisore/password di gestione del sistema per l'autenticazione.

Nota: Le password supervisore/password di gestione del sistema vengono disabilitate automaticamente quando è abilitata la modalità certificato. Tuttavia, se impostata, la password di accensione/password dell'unità disco fisso può essere comunque utilizzata normalmente in modalità certificato.

Per la registrazione dei certificati, vedere *Guida alla registrazione dei certificati* all'indirizzo: https://support.lenovo.com/docs/certificate_enrollment_guide

Accesso al menu BIOS con il certificato

Una volta registrato il certificato, è possibile accedere al menu BIOS con il certificato.

1. Riavviare il computer. Quando viene visualizzata la schermata con il logo, premere F1 per accedere al menu BIOS.
2. Viene visualizzato il codice QR. Eseguire la scansione del codice QR per salvare i dati della richiesta e inviare tali dati all'amministratore IT tramite e-mail o telefono.

Nota: Se si sceglie di eseguire l'autenticazione senza il codice QR, salvare i dati della richiesta su una chiave USB e inviarli all'amministratore IT tramite e-mail o telefono.

3. Immettere il codice di sblocco fornito dall'amministratore IT e fare clic su **OK**.

Nota:

- Il codice di sblocco è una password unica ed è valida solo durante la richiesta di accesso (in un ciclo di accensione) per un massimo di due ore.
- Se si fa clic su **Skip**, è possibile accedere al menu di configurazione del BIOS senza l'autorità di gestione del BIOS. La reimpostazione del certificato è comunque consentita.

Reimpostare il certificato

Il certificato registrato non può essere disabilitato. È possibile reimpostarlo o rimuoverlo:

1. Riavviare il computer. Quando viene visualizzata la schermata del logo, premere F1.
2. Accedere al menu BIOS con il certificato o ignorare il processo di autenticazione della certificazione.
3. Selezionare **Security** → **Certificate-based BIOS Authentication** → **Reset Certificate**.
4. Seguire le istruzioni visualizzate per immettere il codice di reimpostazione fornito dall'amministratore IT.

Informazioni su UEFI BIOS

Nota: le impostazioni del sistema operativo possono sostituire qualsiasi impostazione simile in UEFI BIOS.

UEFI BIOS è il primo programma che il computer esegue quando viene acceso. UEFI BIOS inizializza i componenti hardware e carica il sistema operativo e gli altri programmi. Il computer è dotato di un programma di installazione con cui è possibile modificare le impostazioni UEFI BIOS.

Accesso al menu BIOS

Riavviare il computer. Quando viene visualizzata la schermata con il logo, premere F1 per accedere al menu BIOS.

Nota: se sono state impostate password del BIOS, immettere le password corrette quando richiesto. È inoltre possibile selezionare **No** o premere Esc per ignorare la richiesta di inserimento password e accedere al menu BIOS. Tuttavia, in questo modo non sarà possibile modificare le configurazioni del sistema protette da password.

Spostamento nell'interfaccia BIOS

Attenzione: le configurazioni predefinite sono già ottimizzate ed evidenziate in **grassetto**. Una modifica errata delle configurazioni potrebbe causare risultati imprevisti.

A seconda della tastiera, è possibile spostarsi nell'interfaccia BIOS premendo i seguenti tasti:

Tasto	Funzione
F1	Guida generale
Esc	Uscire dal menu secondario
↑ ↓	Individuare una voce
← →	Spostare lo stato attivo della tastiera
+/-	Modificare un valore
Invio	Accedere al menu secondario
F9	Impostazioni predefinite
F10	Salvare e uscire

Modifica della modalità di visualizzazione di UEFI BIOS (per alcuni modelli)

È possibile utilizzare UEFI BIOS in modalità grafica o in modalità testo in base alle proprie esigenze.

I tasti sulla tastiera utilizzati per svolgere le diverse attività sono visualizzati nella parte inferiore della schermata. Oltre alla tastiera è anche possibile utilizzare il mouse per effettuare le selezioni.

Per modificare la modalità di visualizzazione di UEFI BIOS:

1. Riavviare il computer. Quando viene visualizzata la schermata del logo, premere F1.
2. Selezionare **Main → Setup Mode Select** e premere Invio.
3. Impostare la modalità di visualizzazione preferita.

Impostazione della data e dell'ora del sistema

1. Riavviare il computer. Quando viene visualizzata la schermata del logo, premere F1.
2. Selezionare **Main → System Time & Date** e premere Invio.
3. Impostare la data e l'ora del sistema preferite.
4. Premere F10 per salvare le modifiche e uscire.

Modifica dell'ordine di priorità di avvio

Se non è possibile avviare il computer da un dispositivo come previsto, è possibile modificare l'ordine di priorità di avvio in modo permanente oppure selezionare un dispositivo di avvio temporaneo.

Modificare l'ordine di priorità di avvio in modo permanente

1. A seconda del tipo di dispositivo di memorizzazione, effettuare una delle seguenti operazioni:
 - Se il dispositivo di memorizzazione è interno, andare al passaggio 2.
 - Se il dispositivo di memorizzazione è un disco, accertarsi che il computer sia acceso. Quindi, inserire il disco nell'unità ottica.
 - Se il dispositivo di memorizzazione è un dispositivo esterno diverso da un disco, collegare il dispositivo di memorizzazione al computer.
2. Riavviare il computer. Quando viene visualizzata la schermata del logo, premere F1.
3. Selezionare **Startup → Priority Boot Order**, quindi seguire le istruzioni sullo schermo per modificare l'ordine di priorità di avvio.
4. Per selezionare il gruppo di dispositivi con priorità elevata, scegliere **Startup → First Boot Device**, quindi seguire le istruzioni visualizzate per selezionare il primo dispositivo di avvio nel gruppo. Il computer verrà avviato dal primo dispositivo di avvio prima di tentare l'ordine di priorità di avvio impostato nel passaggio precedente.
5. Premere F10 per salvare le modifiche e uscire.

Selezionare un dispositivo di avvio temporaneo

Nota: Non tutti i dischi e le unità di memorizzazione sono avviabili.

1. A seconda del tipo di dispositivo di memorizzazione, effettuare una delle seguenti operazioni:
 - Se il dispositivo di memorizzazione è interno, andare al passaggio 2.
 - Se il dispositivo di memorizzazione è un disco, accertarsi che il computer sia acceso. Quindi, inserire il disco nell'unità ottica.
 - Se il dispositivo di memorizzazione è un dispositivo esterno diverso da un disco, collegare il dispositivo di memorizzazione al computer.
2. Riavviare il computer. Quando viene visualizzata la schermata del logo, premere F12.
3. Selezionare il dispositivo di memorizzazione desiderato e premere Invio.

Se si desidera modificare l'ordine di priorità di avvio in modo permanente, selezionare **Enter Setup** in Startup Device Menu, quindi premere Invio per accedere al menu BIOS.

Abilitazione o disabilitazione della funzione Configuration Change Detection

Se si abilita la funzione Configuration Change Detection, quando il POST rileva modifiche di configurazione di alcuni dispositivi hardware (come unità di memorizzazione o moduli di memoria), all'accensione del computer verrà visualizzato un messaggio di errore.

Per abilitare o disabilitare la funzione Configuration Change Detection:

1. Riavviare il computer. Quando viene visualizzata la schermata del logo, premere F1.
2. Selezionare **Security** → **Configuration Change Detection** e premere Invio.
3. Abilitare o disabilitare la funzione desiderata.
4. Premere F10 per salvare le modifiche e uscire.

Per ignorare il messaggio di errore e accedere al sistema operativo, premere F2. Per cancellare il messaggio di errore, accedere al menu BIOS, salvare e chiudere.

Abilitazione o disabilitazione della funzione Automatic Power On

La funzione Automatic Power On in UEFI BIOS fornisce varie opzioni per avviare il computer automaticamente.

Per abilitare o disabilitare la funzione Automatic Power On:

1. Riavviare il computer. Quando viene visualizzata la schermata del logo, premere F1.
2. Selezionare **Power** → **Automatic Power On** e premere Invio.
3. Selezionare la funzione desiderata e premere Invio.
4. Abilitare o disabilitare la funzione desiderata.
5. Premere F10 per salvare le modifiche e uscire.

Abilitare o disabilitare la funzione di accensione intelligente (per alcuni modelli)

Verificare che la tastiera sia collegata a un connettore USB che supporta la funzione di accensione intelligente. Con la funzione di accensione intelligente abilitata, è possibile avviare il computer o riattivarlo dalla modalità Ibernazione premendo Alt+P.

Per abilitare o disabilitare la funzione di accensione intelligente:

1. Riavviare il computer. Quando viene visualizzata la schermata del logo, premere F1.
2. Selezionare **Power** → **Smart Power On** e premere Invio.
3. Abilitare o disabilitare la funzione desiderata.
4. Premere F10 per salvare le modifiche e uscire.

Modifica della modalità prestazioni ITS

È possibile regolare le prestazioni acustiche e termiche del computer in uso modificando la modalità prestazioni ITS. Sono disponibili tre opzioni:

- **Balance mode:** il computer funziona in modalità di bilanciamento con rumore bilanciato e prestazioni migliori.

- **Performance mode** (impostazione predefinita): il computer funziona con prestazioni del sistema ottimali e livello acustico normale.

Nota: Il termine "migliore" si riferisce solo al migliore effetto tra le diverse impostazioni del prodotto stesso.

- **Full Speed:** tutte le ventole del computer funzioneranno alla massima velocità.

Per modificare la modalità prestazioni ITS:

1. Riavviare il computer. Quando viene visualizzata la schermata del logo, premere F1.
2. Selezionare **Power** → **Intelligent Cooling** e premere Invio.
3. Selezionare **Performance Mode** e premere Invio.
4. Impostare la modalità prestazioni preferita.
5. Premere F10 per salvare le modifiche e uscire.

Modifica delle impostazioni BIOS prima dell'installazione di un nuovo sistema operativo

Le impostazioni BIOS variano a seconda del sistema operativo. Modificare le impostazioni BIOS prima di installare un nuovo sistema operativo.

Microsoft fornisce costantemente aggiornamenti per il sistema operativo Windows. Prima di installare una particolare versione di Windows, consultare l'elenco di compatibilità della versione di Windows. Per maggiori dettagli, visitare il sito:

<https://support.lenovo.com/us/en/solutions/windows-support>

Per modificare le impostazioni del BIOS:

1. Riavviare il computer. Quando viene visualizzata la schermata del logo, premere F1.
2. Dall'interfaccia principale selezionare **Security** → **Secure Boot** e premere Invio.
3. A seconda del sistema operativo da installare, procedere nel modo seguente:
 - Per installare un sistema operativo Windows che supporta l'avvio sicuro, selezionare **Enabled** per **Secure Boot**.
 - Per installare un sistema operativo che non supporta l'avvio sicuro, ad esempio un sistema operativo Linux, selezionare **Disabled** per **Secure Boot**.
4. Premere F10 per salvare le modifiche e uscire.

Aggiornamento di UEFI BIOS

Quando si installa un nuovo programma, un driver di dispositivo o un componente hardware, potrebbe essere necessario aggiornare UEFI BIOS. È possibile aggiornare il BIOS dal sistema operativo o da un disco di aggiornamento flash (supportato solo su alcuni modelli).

Scaricare e installare il pacchetto di aggiornamento di UEFI BIOS più recente, mediante uno dei seguenti metodi:

- Dall'app Vantage:

Aprire l'app Vantage per verificare i pacchetti di aggiornamento disponibili. Se è disponibile un pacchetto di aggiornamento più recente di UEFI BIOS, seguire le istruzioni visualizzate per scaricare e installare il pacchetto.
- Dal sito Web dell'assistenza Lenovo:

1. Visitare il sito <https://pcsupport.lenovo.com>.
2. Scaricare il driver di aggiornamento del BIOS per la versione del sistema operativo o la versione di immagine ISO (utilizzata per creare un disco di aggiornamento flash). Quindi, scaricare le istruzioni di installazione per il driver di aggiornamento del BIOS.
3. Stampare le istruzioni di installazione e seguirle per aggiornare il BIOS.

Capitolo 4. RAID

Informazioni sulla modalità RAID

RAID (Redundant Array of Independent Disks) è una tecnologia che fornisce funzioni di memorizzazione avanzate e un'affidabilità elevata tramite la ridondanza. Può inoltre migliorare l'affidabilità della memorizzazione dei dati e la tolleranza agli errori, rispetto ai sistemi con una sola unità di memorizzazione. Per evitare la perdita di dati in seguito a un errore di un'unità, ricostruire i dati mancanti dalle unità rimanenti.

Quando un gruppo di unità di memorizzazione fisica indipendenti è configurato per l'utilizzo della tecnologia RAID, le unità fanno parte di un array RAID. L'array distribuisce i dati su più unità di memorizzazione, ma il computer host considera l'array un'unica unità di memorizzazione. La creazione e l'utilizzo di array RAID garantiscono prestazioni elevate, ad esempio prestazioni I/O accelerate perché è possibile accedere a diverse unità contemporaneamente.

Livello RAID

Il computer deve disporre del numero minimo di unità di memorizzazione SATA o NVMe installate per il livello RAID supportato riportato di seguito:

- RAID 0: array dischi con striping
 - È composto da almeno due unità di memorizzazione SATA o NVMe
 - Dimensione di striping supportata: 4 KB, 8 KB, 16 KB, 32 KB, 64 KB o 128 KB
 - Prestazioni migliori senza tolleranza di errore
- RAID 1: array dischi con mirroring
 - È composto da due unità di memorizzazione SATA o NVMe
 - Migliori prestazioni di lettura e ridondanza del 100%
- RAID 5: array disco con striping a livello di blocco con parità distribuita
 - È composto da almeno tre unità di memorizzazione SATA o NVMe
 - Dimensioni di striping supportate: 16 KB, 32 KB, 64 KB o 128 KB
 - Prestazioni migliori e tolleranza di errore
- RAID 10: array di dischi con striping e mirroring
 - È composto da almeno quattro unità di memorizzazione SATA o NVMe
 - Dimensione di striping supportata: 4 KB, 8 KB, 16 KB, 32 KB o 64 KB
 - Prestazioni migliori senza tolleranza di errore
 - Migliori prestazioni di lettura e ridondanza del 100%

Configurazione del BIOS di sistema per abilitare la funzionalità RAID SATA o NVMe

Per abilitare la funzionalità RAID SATA o NVMe:

1. Riavviare il computer. Quando viene visualizzata la schermata del logo, premere F1.
2. Selezionare **Devices** → **Storage Setup** e premere Invio.
3. Selezionare **Configure Storage as** e premere Invio.
4. Selezionare **RAID** e premere Invio.

5. Premere F10 per salvare le modifiche e uscire.

Configurazione RAID in modalità UEFI

Questa sezione fornisce istruzioni su come configurare una soluzione RAID in modalità UEFI.

Creazione di volumi RAID in modalità UEFI

Attenzione: tutti i dati esistenti memorizzati sulle unità selezionate verranno cancellati durante la creazione del volume RAID.

Per creare volumi RAID:

1. Riavviare il computer. Quando viene visualizzata la schermata del logo, premere F1.
2. Selezionare **Devices → Storage Setup** e premere Invio.
3. Selezionare **Intel (R) Rapid Storage Technology** e premere Invio.
4. Selezionare **Create RAID Volume** e premere Invio.
5. Selezionare **Name** e premere Invio. Quando richiesto, immettere un nome appropriato per il volume RAID nel campo.
6. Selezionare **RAID Level** e premere Invio. Quando richiesto, selezionare un livello RAID nel campo.
7. Utilizzare i tasti freccia e la barra spaziatrice per contrassegnare le singole unità di memorizzazione fisiche da aggiungere al volume RAID.
8. Selezionare **Strip Size** e premere Invio. Quando richiesto, selezionare una dimensione di striping nel campo.
9. Selezionare **Capacity** e immettere la dimensione del volume nel campo.
10. Selezionare **Create Volume** e premere Invio per avviare la creazione di un volume.

Eliminazione di volumi RAID in modalità UEFI

Attenzione: tutti i dati esistenti memorizzati sulle unità selezionate verranno cancellati dopo l'eliminazione dei volumi RAID.

Per eliminare i volumi RAID:

1. Riavviare il computer. Quando viene visualizzata la schermata del logo, premere F1.
2. Selezionare **Devices → Storage Setup** e premere Invio.
3. Selezionare **Intel (R) Rapid Storage Technology** e premere Invio.
4. Selezionare il volume RAID da eliminare e premere Invio.
5. Selezionare **Delete** e premere Invio.
6. Selezionare **Yes** per confermare l'eliminazione del volume RAID selezionato. L'eliminazione di un volume RAID consentirà di reimpostare le unità di memorizzazione su non RAID.

Reimpostazione delle unità di memorizzazione su non RAID in modalità UEFI

Per reimpostare le unità di memorizzazione su non RAID:

1. Riavviare il computer. Quando viene visualizzata la schermata del logo, premere F1.
2. Selezionare **Devices → Storage Setup** e premere Invio.
3. Selezionare **Intel (R) Rapid Storage Technology** e premere Invio.
4. Selezionare i volumi RAID e premere Invio per visualizzare le informazioni dettagliate. Selezionare le unità di memorizzazione che si desidera reimpostare su non RAID, quindi premere Invio.
5. Selezionare **Reset to Non-RAID** e premere Invio.

6. Selezionare **Yes** per reimpostare le unità di memorizzazione su non RAID.

Capitolo 5. Sostituzione della CRU

Le CRU (Customer Replaceable Unit) sono parti che possono essere sostituite dal cliente. I computer Lenovo contengono i seguenti tipi di CRU:

- **CRU self-service:** indica le parti che possono essere sostituite facilmente dai clienti stessi o dai tecnici qualificati dell'assistenza a un costo aggiuntivo.
- **CRU di servizio facoltative:** indica le parti che possono essere sostituite dai clienti esperti. I tecnici qualificati dell'assistenza possono inoltre fornire supporto per la sostituzione delle parti in base al tipo di garanzia prevista per la macchina del cliente.

Se l'utente è in grado di sostituire la CRU, Lenovo la invierà all'utente stesso. Le istruzioni sulla sostituzione e le informazioni su CRU vengono fornite con il prodotto e possono inoltre essere richieste in qualsiasi momento a Lenovo. Potrebbe essere necessario restituire la parte difettosa della CRU che è stata sostituita. Quando viene richiesta la restituzione: (1) con la CRU di sostituzione vengono forniti le istruzioni di restituzione, un contrassegno prepagato e un contenitore; e (2) le spese della CRU di sostituzione potrebbero essere a carico dell'utente se Lenovo non riceve la CRU difettosa entro trenta (30) giorni dalla ricezione della CRU di sostituzione. Per i dettagli completi, consultare la documentazione Garanzia limitata Lenovo all'indirizzo:

https://www.lenovo.com/warranty/llw_02

Elenco CRU

Di seguito viene riportato un elenco di CRU del computer in uso.

CRU self-service

- Coperchio laterale sinistro
- Ventola laterale con staffa*
- Unità di memorizzazione da 3,5 pollici*
- Unità di memorizzazione da 2,5 pollici*
- Vassoio dell'unità di memorizzazione*
- Convertitore unità di memorizzazione*
- Telaio unità di memorizzazione secondaria*
- Enclosure di archiviazione ad accesso anteriore*
- Mascherina dell'enclosure di archiviazione ad accesso anteriore*
- Mascherina anteriore
- Mascherina fittizia dell'enclosure di archiviazione ad accesso anteriore*
- Staffa della scheda PCI-Express*
- Montante chassis
- Interruttore di presenza sul coperchio*
- Ventola anteriore*
- Ventola posteriore*
- Coperchio dell'antenna Wi-Fi
- Unità SSD M.2*
- Staffa dell'unità SSD M.2, dissipatore di calore e pad termico*

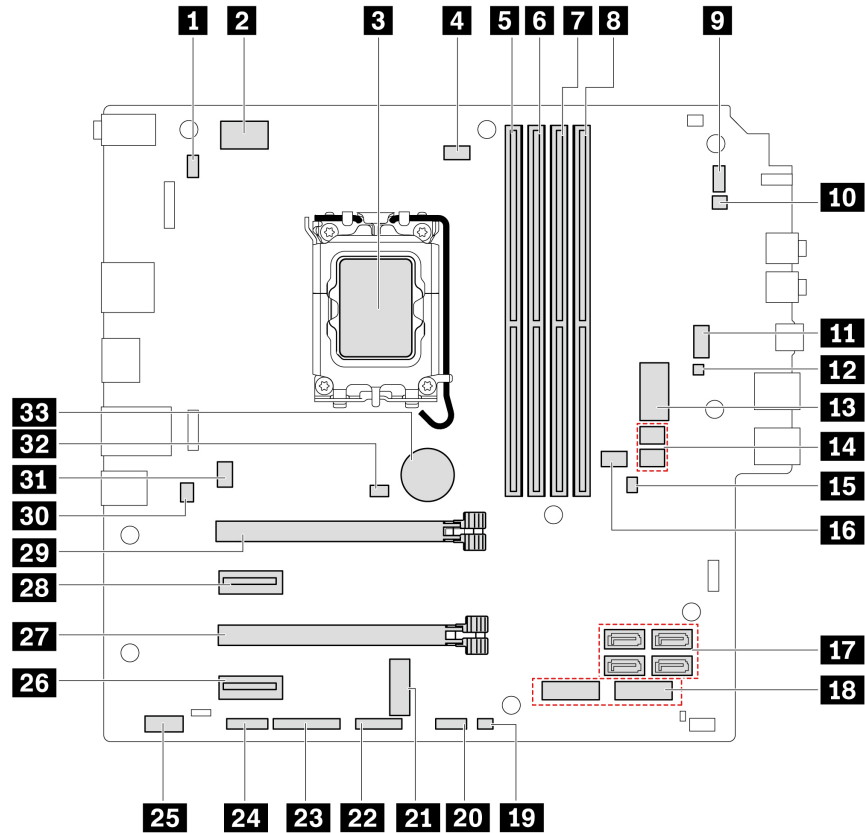
- Modulo di memoria
- Piedini in gomma dello chassis
- Tastiera*
- Mouse*
- Cavo di alimentazione

CRU di servizio facoltativo

- Lettore schede*
- Staffa del lettore schede*
- Scheda PCI-Express*
- Scheda della porta I/O flessibile con staffa*
- Altoparlante interno
- Supporto dell'unità SSD M.2*
- E-lock*

* per alcuni modelli

Scheda di sistema



1 Connettore mouse e tastiera PS/2	2 Connettore di alimentazione a 8 pin
3 Socket del microprocessore	4 Connettore della ventola del microprocessore
5 Slot di memoria (DIMM1)	6 Slot di memoria (DIMM2)
7 Slot di memoria (DIMM3)	8 Slot di memoria (DIMM4)
9 Connettore del pulsante di alimentazione	10 Connettore dell'altoparlante interno
11 Connettore della ventola ausiliario 1 (ventola anteriore)	12 Connettore LED ThinkCentre
13 Connettore di alimentazione a 10 pin	14 Connettori di alimentazione SATA
15 Ponticello Cancella CMOS (Complementary Metal Oxide Semiconductor)/Ripristino	16 Connettore della ventola ausiliario 2 (ventola anteriore)
17 Connettori SATA	18 Slot per unità SSD M.2
19 Connettore con sensore termico	20 Connettore USB anteriore 2
21 Slot per schede Wi-Fi M.2	22 Connettore USB anteriore 1
23 Connettore parallelo	24 Connettore seriale (COM)
25 Connettore Thunderbolt™	26 Slot per schede PCI Express x1
27 Slot per schede PCI Express x16 Gen 4 (larghezza del collegamento x4)	28 Slot per schede PCI Express x1
29 Slot per schede grafiche PCI Express x16 Gen 4	30 Connettore E-lock

31 Connettore della ventola di sistema (ventola posteriore)

32 Connettore dell'interruttore di presenza sul coperchio (connettore dell'interruttore di intrusione)

33 Batteria in formato moneta

Rimozione o sostituzione di una CRU

Questa sezione fornisce istruzioni su come rimuovere o sostituire una CRU.

Coperchio laterale sinistro

Prerequisito

Prima di iniziare, leggere *Avvisi generici sulla sicurezza e la conformità* e stampare le seguenti istruzioni.

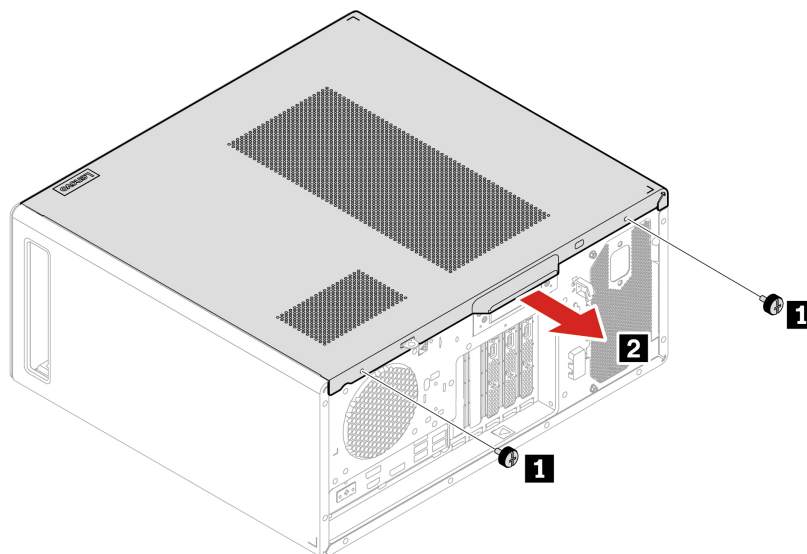


Prima di aprire il coperchio laterale sinistro, spegnere il computer e attendere alcuni minuti per lasciarlo raffreddare.

Per accedere, procedere nel modo seguente:

1. Rimuovere qualsiasi supporto dalle unità e spegnere tutti i dispositivi collegati e il computer.
2. Scollegare tutti i cavi di alimentazione dalle prese elettriche e scollegare tutti i cavi dal computer.
3. Sbloccare l'eventuale dispositivo di blocco che fissa il coperchio laterale sinistro.
4. Posizionare il computer con il coperchio laterale sinistro verso l'alto.

Passaggi di rimozione



Passaggio	Vite (quantità)	Coppia
1	#6-32 x 7,5 mm, rivestimento in nichel (2)	5 ± 0,5 libbre/pollici

Nota: Se è disponibile un dispositivo di blocco, utilizzarlo per bloccare il computer dopo avere installato il coperchio laterale sinistro.

Ventola laterale con staffa

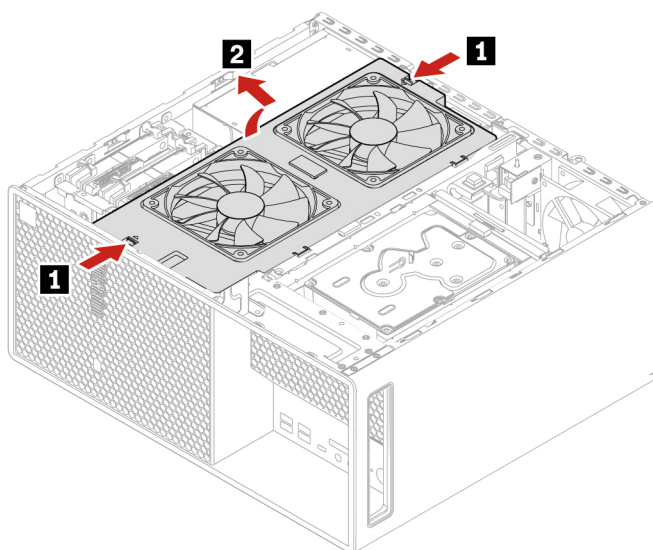
Prerequisito

Prima di iniziare, leggere *Avvisi generici sulla sicurezza e la conformità* e stampare le seguenti istruzioni.

Per accedere, procedere nel modo seguente:

1. Rimuovere il "coperchio laterale sinistro" a pagina 36.
2. Scollegare il cavo della ventola laterale dal connettore della ventola laterale sulla scheda di sistema.

Procedura di rimozione



Unità di memorizzazione primaria

Nota: Prima di rimuovere una vecchia unità di memorizzazione, espellere innanzitutto l'unità di memorizzazione in modo sicuro dal sistema operativo. Per ulteriori informazioni, consultare il sistema di guida del sistema operativo.

Prerequisito

Prima di iniziare, leggere *Avvisi generici sulla sicurezza e la conformità* e stampare le seguenti istruzioni.

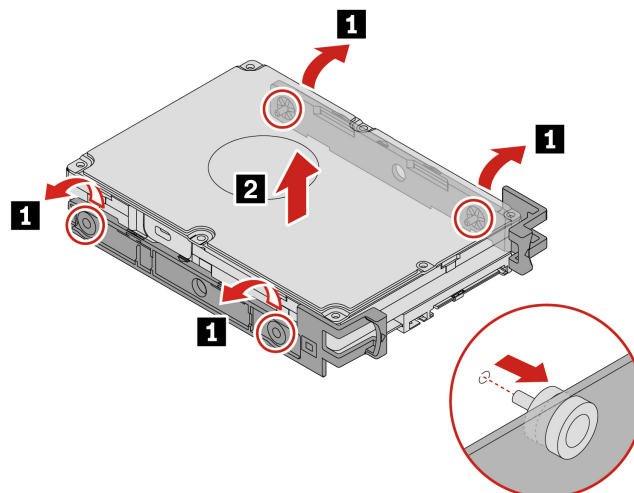
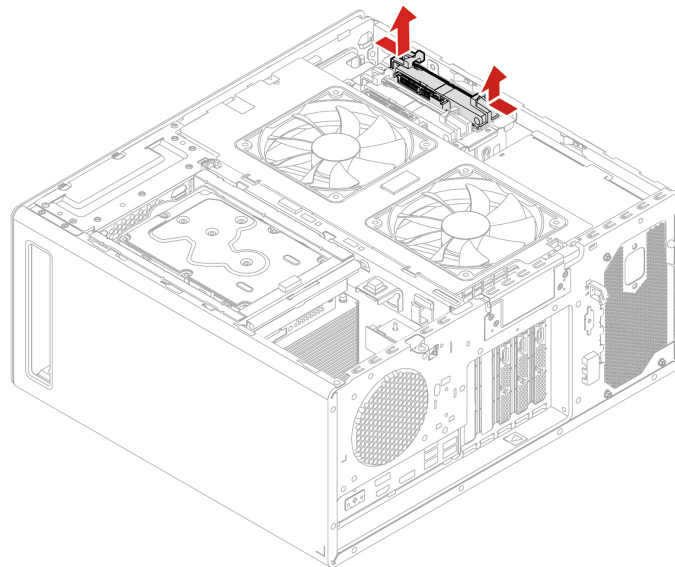
Attenzione: L'unità di memorizzazione interna è sensibile. Maneggiarla in modo inappropriato potrebbe provocare danni permanenti o la perdita dei dati. Quando si maneggia l'unità di memorizzazione interna, si consiglia di osservare le seguenti linee guida:

- Sostituire l'unità di memorizzazione interna solo per aggiornarla o ripararla. L'unità di memorizzazione interna non è progettata per modifiche o sostituzioni frequenti.

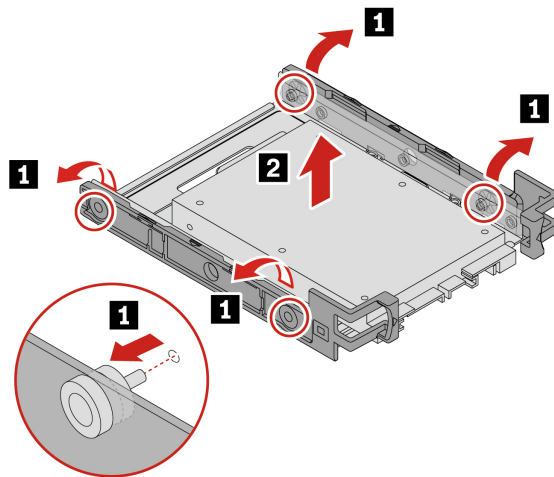
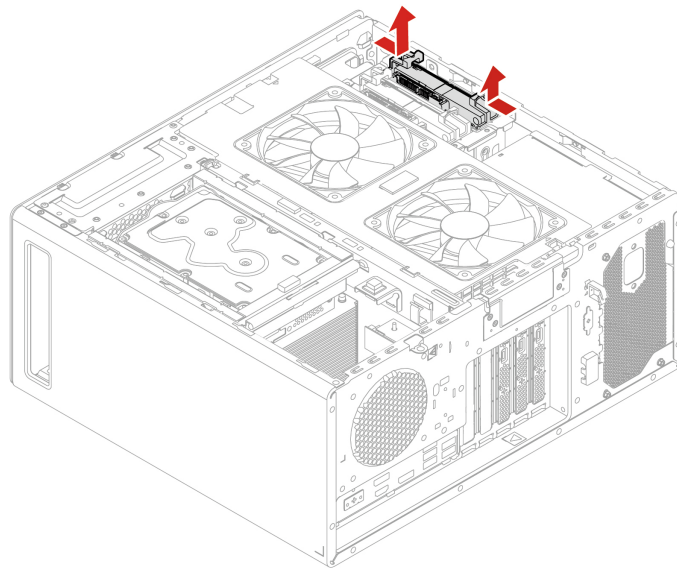
- Prima di sostituire l'unità di memorizzazione interna, eseguire una copia di backup di tutti i dati da conservare.
- Non toccare la parte contenente i contatti dell'unità di memorizzazione interna, altrimenti l'unità potrebbe danneggiarsi.
- Non esercitare alcuna pressione sull'unità di memorizzazione interna.
- Non sottoporre l'unità di memorizzazione interna a urti o vibrazioni. Collocare l'unità di memorizzazione interna su un panno morbido in modo da evitare urti.

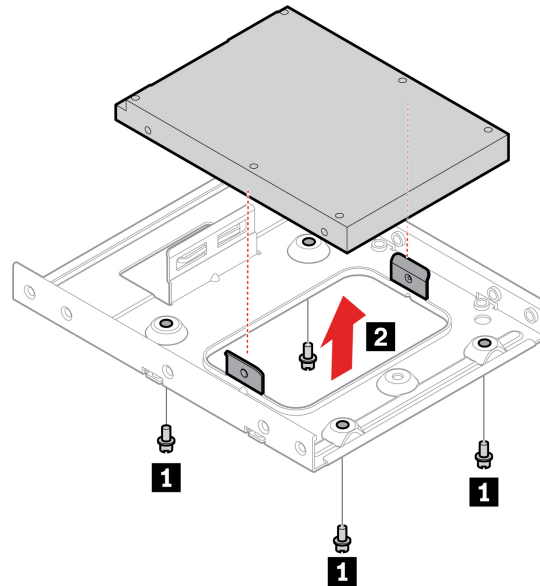
Per accedere, rimuovere il "coperchio laterale sinistro" a pagina 36.

Procedura di rimozione dell'unità di memorizzazione da 3,5 pollici



Procedura di rimozione dell'unità di memorizzazione e del convertitore dell'unità di memorizzazione da 2,5 pollici





Passaggio	Vite (quantità)	Coppia
1	#6-32 x 5 mm, rivestimento in nichel (4)	5 ± 0,5 libbre/pollici

Telaio dell'unità di memorizzazione secondaria

Nota: Prima di rimuovere una vecchia unità di memorizzazione, espellere innanzitutto l'unità di memorizzazione in modo sicuro dal sistema operativo. Per ulteriori informazioni, consultare il sistema di guida del sistema operativo.

Prerequisito

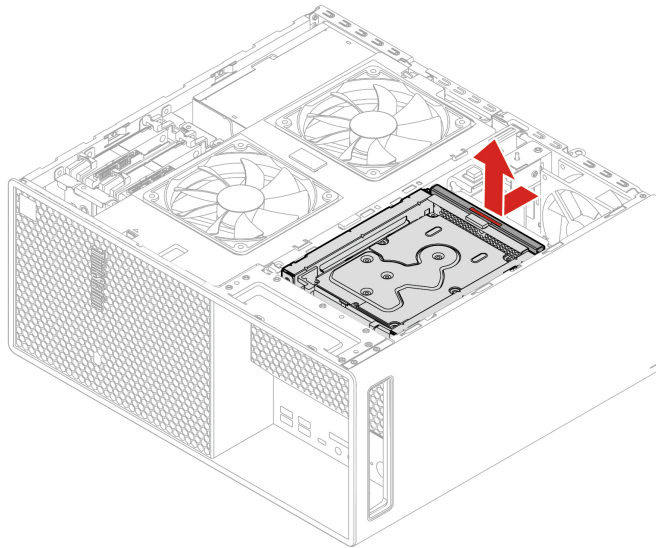
Prima di iniziare, leggere *Avvisi generici sulla sicurezza e la conformità* e stampare le seguenti istruzioni.

Attenzione: L'unità di memorizzazione interna è sensibile. Maneggiarla in modo inappropriato potrebbe provocare danni permanenti o la perdita dei dati. Quando si maneggia l'unità di memorizzazione interna, si consiglia di osservare le seguenti linee guida:

- Sostituire l'unità di memorizzazione interna solo per aggiornarla o ripararla. L'unità di memorizzazione interna non è progettata per modifiche o sostituzioni frequenti.
- Prima di sostituire l'unità di memorizzazione interna, eseguire una copia di backup di tutti i dati da conservare.
- Non toccare la parte contenente i contatti dell'unità di memorizzazione interna, altrimenti l'unità potrebbe danneggiarsi.
- Non esercitare alcuna pressione sull'unità di memorizzazione interna.
- Non sottoporre l'unità di memorizzazione interna a urti o vibrazioni. Collocare l'unità di memorizzazione interna su un panno morbido in modo da evitare urti.

Per accedere, rimuovere il "coperchio laterale sinistro" a pagina 36.

Passaggio di rimozione



Unità di memorizzazione secondaria

Nota: Prima di rimuovere una vecchia unità di memorizzazione, espellere innanzitutto l'unità di memorizzazione in modo sicuro dal sistema operativo. Per ulteriori informazioni, consultare il sistema di guida del sistema operativo.

Prerequisito

Prima di iniziare, leggere *Avvisi generici sulla sicurezza e la conformità* e stampare le seguenti istruzioni.

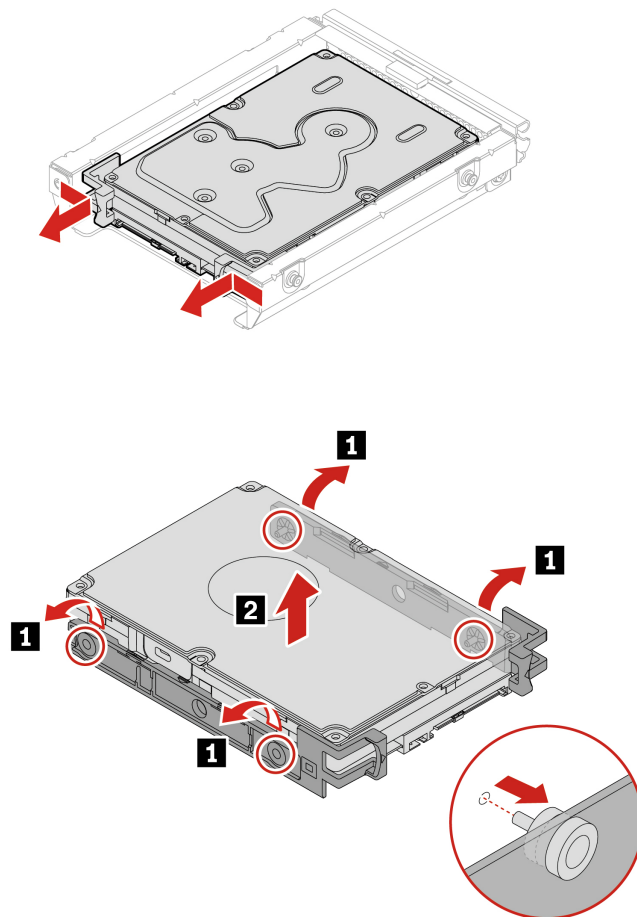
Attenzione: L'unità di memorizzazione interna è sensibile. Maneggiarla in modo inappropriato potrebbe provocare danni permanenti o la perdita dei dati. Quando si maneggia l'unità di memorizzazione interna, si consiglia di osservare le seguenti linee guida:

- Sostituire l'unità di memorizzazione interna solo per aggiornarla o ripararla. L'unità di memorizzazione interna non è progettata per modifiche o sostituzioni frequenti.
- Prima di sostituire l'unità di memorizzazione interna, eseguire una copia di backup di tutti i dati da conservare.
- Non toccare la parte contenente i contatti dell'unità di memorizzazione interna, altrimenti l'unità potrebbe danneggiarsi.
- Non esercitare alcuna pressione sull'unità di memorizzazione interna.
- Non sottoporre l'unità di memorizzazione interna a urti o vibrazioni. Collocare l'unità di memorizzazione interna su un panno morbido in modo da evitare urti.

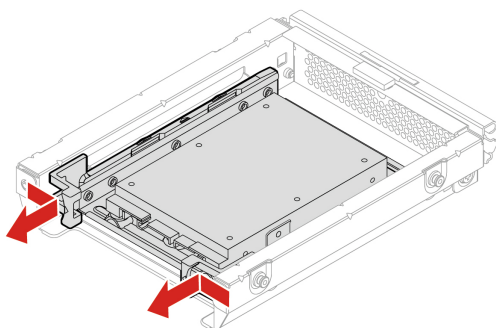
Per accedere, rimuovere questi componenti nell'ordine:

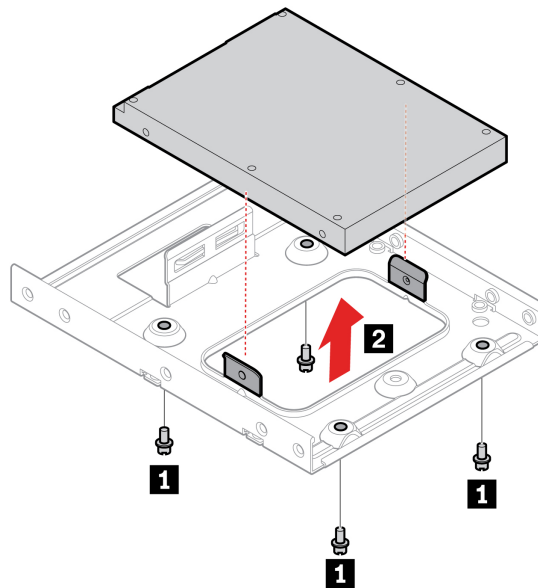
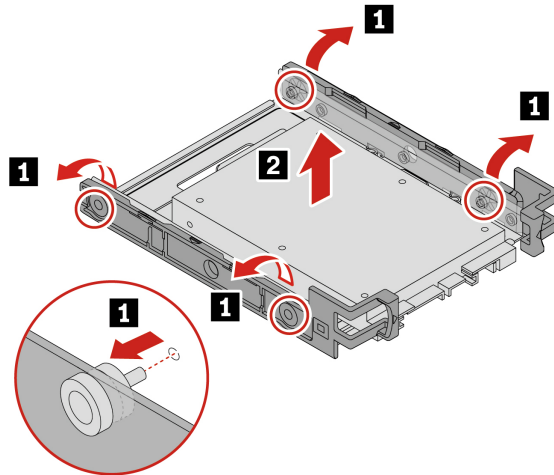
- "Coperchio laterale sinistro" a pagina 36
- "Telaio dell'unità di memorizzazione secondaria" a pagina 40

Procedura di rimozione dell'unità di memorizzazione da 3,5 pollici



Procedura di rimozione dell'unità di memorizzazione e del convertitore dell'unità di memorizzazione da 2,5 pollici





Passaggio	Vite (quantità)	Coppia
1	#6-32 × 5 mm, rivestimento in nichel (4)	5 ± 0,5 libbre/pollici

Unità di memorizzazione nell'enclosure di archiviazione ad accesso anteriore

Nota:

- Alcuni modelli di computer potrebbero non essere forniti con un'enclosure di archiviazione ad accesso anteriore. In questo caso, sulla mascherina anteriore sarà presente una mascherina fittizia.
- Prima di rimuovere una vecchia unità di memorizzazione, espellere innanzitutto l'unità di memorizzazione in modo sicuro dal sistema operativo. Per ulteriori informazioni, consultare il sistema di guida del sistema operativo.

Prerequisito

Prima di iniziare, leggere *Avvisi generici sulla sicurezza e la conformità* e stampare le seguenti istruzioni.

Attenzione: L'unità di memorizzazione interna è sensibile. Maneggiarla in modo inappropriato potrebbe provocare danni permanenti o la perdita dei dati. Quando si maneggia l'unità di memorizzazione interna, si consiglia di osservare le seguenti linee guida:

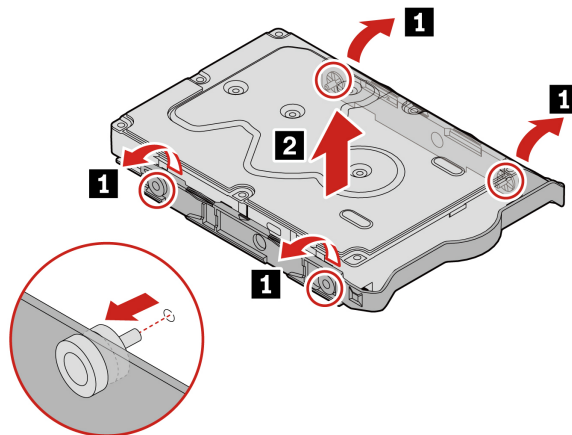
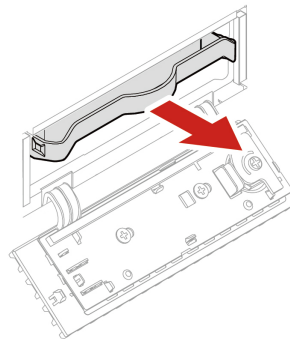
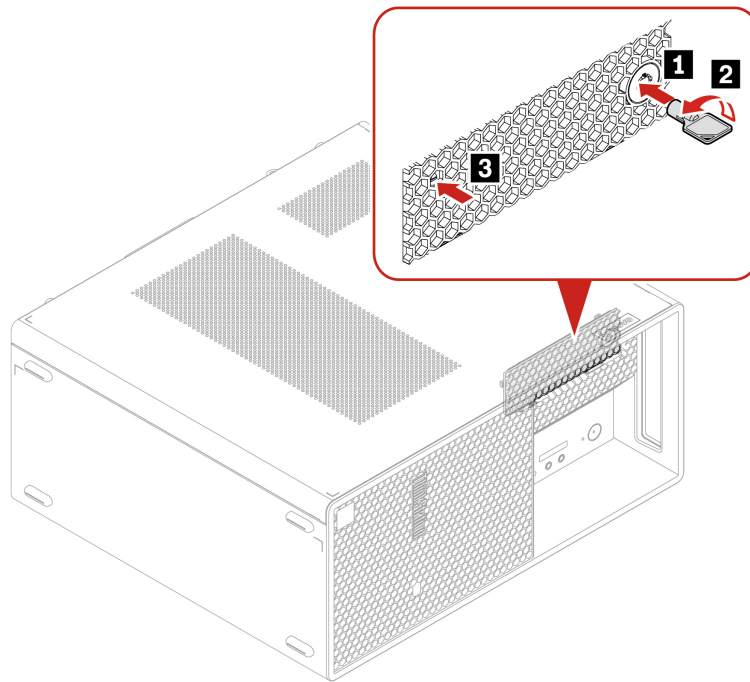
- Sostituire l'unità di memorizzazione interna solo per aggiornarla o ripararla. L'unità di memorizzazione interna non è progettata per modifiche o sostituzioni frequenti.
- Prima di sostituire l'unità di memorizzazione interna, eseguire una copia di backup di tutti i dati da conservare.
- Non toccare la parte contenente i contatti dell'unità di memorizzazione interna, altrimenti l'unità potrebbe danneggiarsi.
- Non esercitare alcuna pressione sull'unità di memorizzazione interna.
- Non sottoporre l'unità di memorizzazione interna a urti o vibrazioni. Collocare l'unità di memorizzazione interna su un panno morbido in modo da evitare urti.

È possibile installare o sostituire un'unità di memorizzazione nell'enclosure di archiviazione ad accesso anteriore. L'unità di memorizzazione può anche essere hot-swap, il che significa che è possibile installarla o sostituirla senza dover spegnere il computer. Quindi, bloccare l'enclosure per impedire la rimozione imprevista. Le chiavi sono disponibili sulla parte posteriore del computer. Conservare le chiavi in un luogo sicuro.

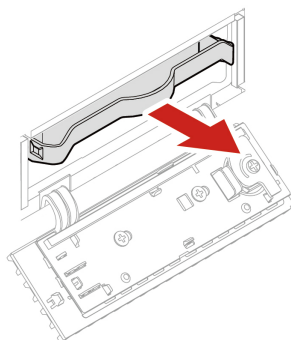
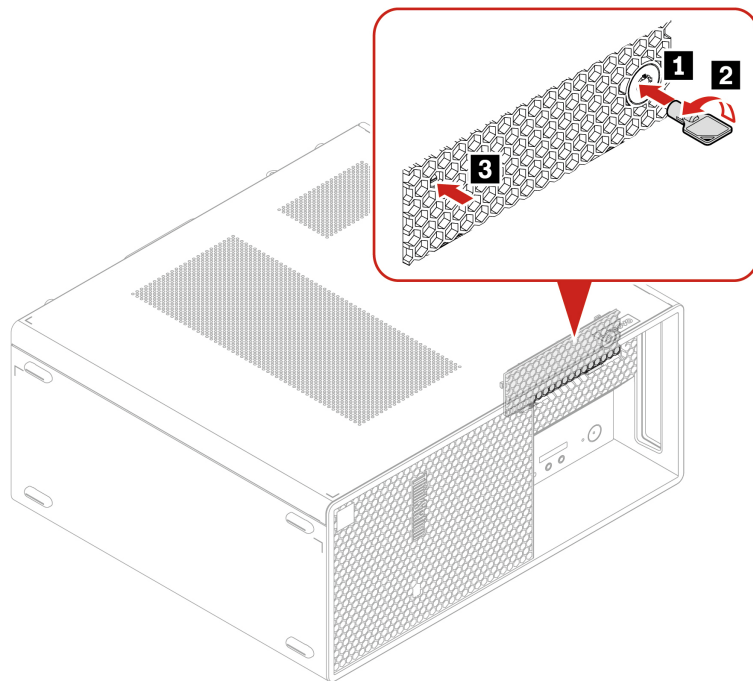
L'unità di memorizzazione nell'enclosure di archiviazione ad accesso anteriore è hot-swap solo quando sono soddisfatti i seguenti requisiti. Se uno dei requisiti non è soddisfatto, non installare o sostituire l'unità di memorizzazione quando il computer è acceso. In caso contrario, i dati nell'unità di memorizzazione potrebbero danneggiarsi.

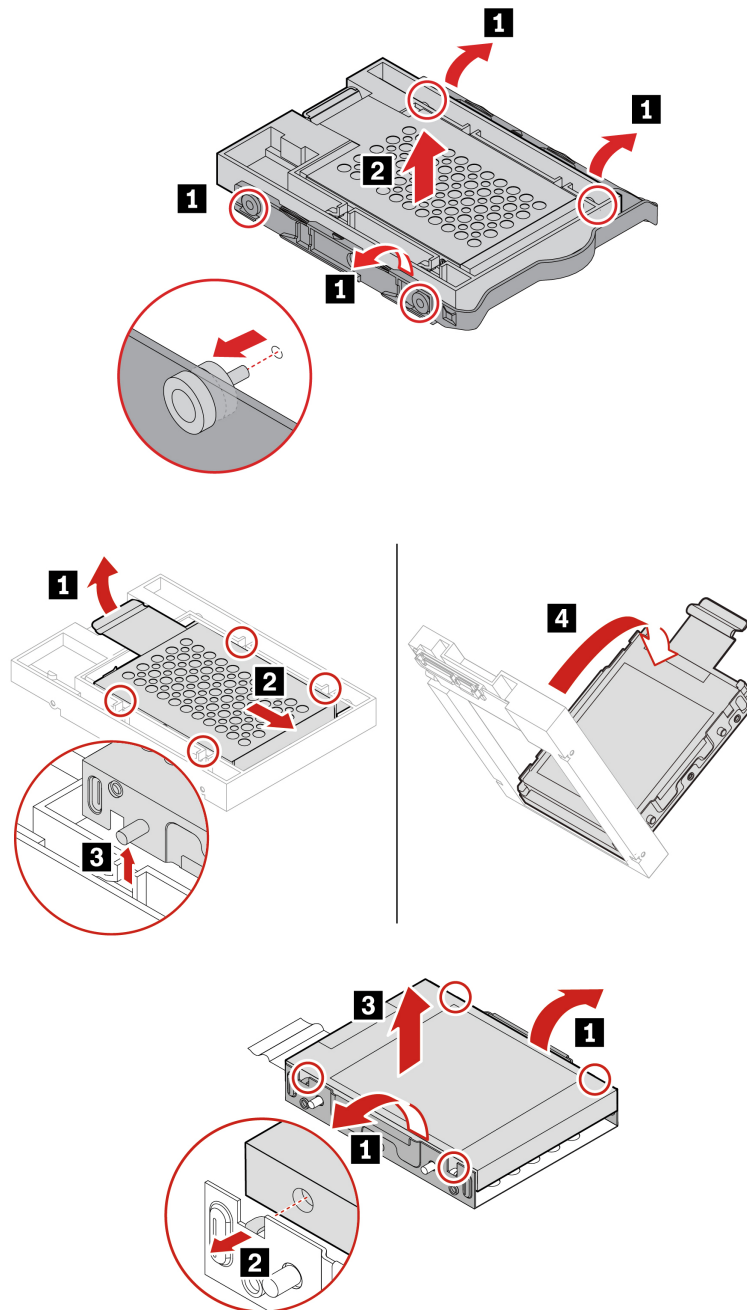
- La modalità eSATA del connettore SATA 4 viene abilitata nel BIOS procedendo come segue:
 1. Riavviare il computer. Quando viene visualizzata la schermata del logo, premere F1.
 2. Selezionare **Devices** → **Storage Setup** → **SATA Drive 4 Hot-Plug Support** e premere Invio.
 3. Selezionare **Enabled** e premere Invio.
 4. Premere F10 per salvare le modifiche e uscire.
- Il cavo SATA dell'enclosure di archiviazione ad accesso anteriore è collegato al connettore SATA 4 sulla scheda di sistema.
- Il sistema operativo del computer non si trova sull'unità di memorizzazione installata nell'enclosure di archiviazione ad accesso anteriore.

Procedura di rimozione dell'unità di memorizzazione da 3,5 pollici



Procedura di rimozione dell'unità di memorizzazione e del convertitore dell'unità di memorizzazione da 2,5 pollici





Enclosure di archiviazione ad accesso anteriore

Nota:

- Alcuni modelli di computer potrebbero non essere forniti con un'enclosure di archiviazione ad accesso anteriore. In questo caso, sulla mascherina anteriore sarà presente una mascherina fittizia.
- Prima di rimuovere una vecchia unità di memorizzazione, espellere innanzitutto l'unità di memorizzazione in modo sicuro dal sistema operativo. Per ulteriori informazioni, consultare il sistema di guida del sistema operativo.

Prerequisito

Prima di iniziare, leggere *Avvisi generici sulla sicurezza e la conformità* e stampare le seguenti istruzioni.

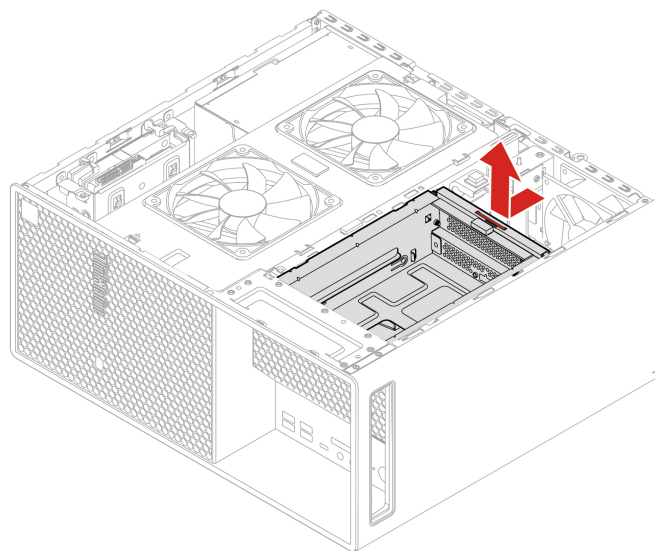
Attenzione: L'unità di memorizzazione interna è sensibile. Maneggiarla in modo inappropriato potrebbe provocare danni permanenti o la perdita dei dati. Quando si maneggia l'unità di memorizzazione interna, si consiglia di osservare le seguenti linee guida:

- Sostituire l'unità di memorizzazione interna solo per aggiornarla o ripararla. L'unità di memorizzazione interna non è progettata per modifiche o sostituzioni frequenti.
- Prima di sostituire l'unità di memorizzazione interna, eseguire una copia di backup di tutti i dati da conservare.
- Non toccare la parte contenente i contatti dell'unità di memorizzazione interna, altrimenti l'unità potrebbe danneggiarsi.
- Non esercitare alcuna pressione sull'unità di memorizzazione interna.
- Non sottoporre l'unità di memorizzazione interna a urti o vibrazioni. Collocare l'unità di memorizzazione interna su un panno morbido in modo da evitare urti.

Per accedere, rimuovere questi componenti nell'ordine:

- "Coperchio laterale sinistro" a pagina 36
- "Unità di memorizzazione nell'enclosure di archiviazione ad accesso anteriore" a pagina 43

Passaggio di rimozione



Ventola anteriore

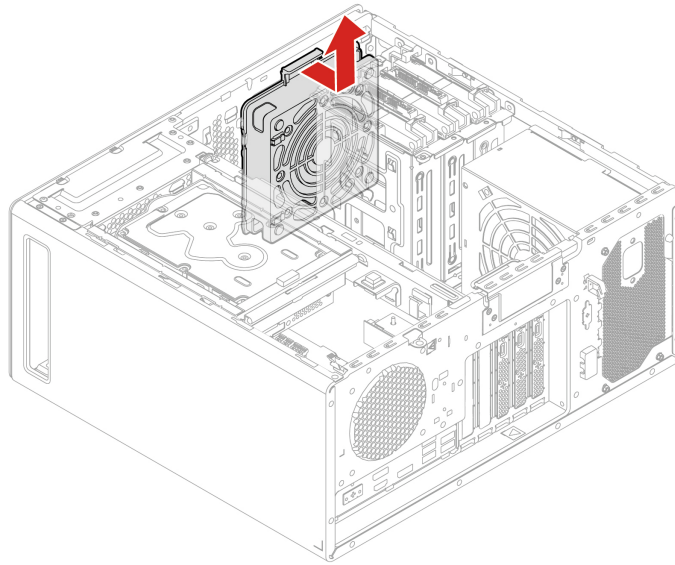
Prerequisito

Prima di iniziare, leggere *Avvisi generici sulla sicurezza e la conformità* e stampare le seguenti istruzioni.

Per accedere, procedere nel modo seguente:

1. Rimuovere i seguenti componenti nell'ordine:
 - "Coperchio laterale sinistro" a pagina 36
 - "Ventola laterale con staffa" a pagina 37
2. Scollegare il cavo della ventola anteriore dal connettore della ventola anteriore sulla scheda di sistema.

Passaggi di rimozione



Mascherina anteriore

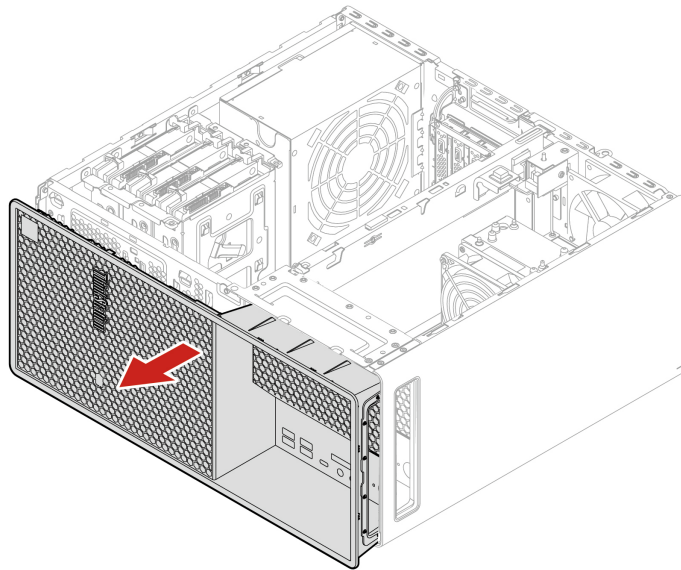
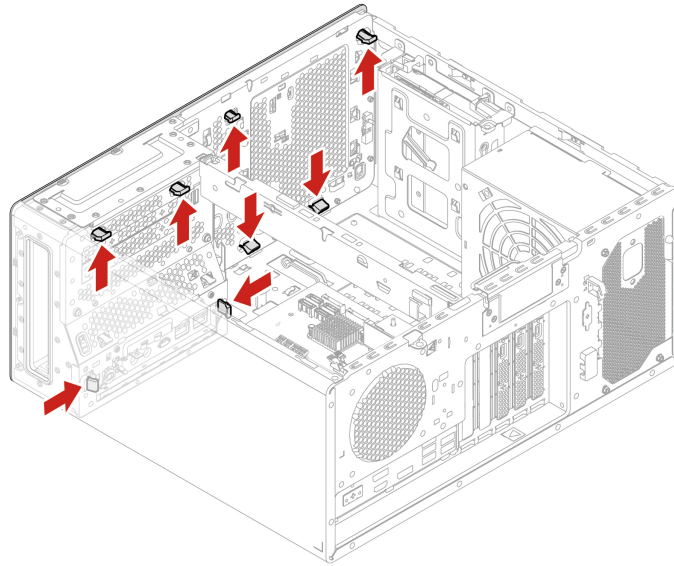
Prerequisito

Prima di iniziare, leggere *Avvisi generici sulla sicurezza e la conformità* e stampare le seguenti istruzioni.

Per accedere, rimuovere i seguenti componenti, se presenti, nell'ordine:

- "Coperchio laterale sinistro" a pagina 36
- "Ventola laterale con staffa" a pagina 37
- "Telaio dell'unità di memorizzazione secondaria" a pagina 40
- "Unità di memorizzazione secondaria" a pagina 41
- "Unità di memorizzazione nell'enclosure di archiviazione ad accesso anteriore" a pagina 43
- "Enclosure di archiviazione ad accesso anteriore" a pagina 47
- "Ventola anteriore" a pagina 48

Passaggi di rimozione



Mascherina fittizia dell'enclosure di archiviazione ad accesso anteriore

Nota: Alcuni modelli di computer potrebbero non essere forniti con un'enclosure di archiviazione ad accesso anteriore. In questo caso rimuovere prima la mascherina fittizia dell'enclosure di archiviazione ad accesso anteriore.

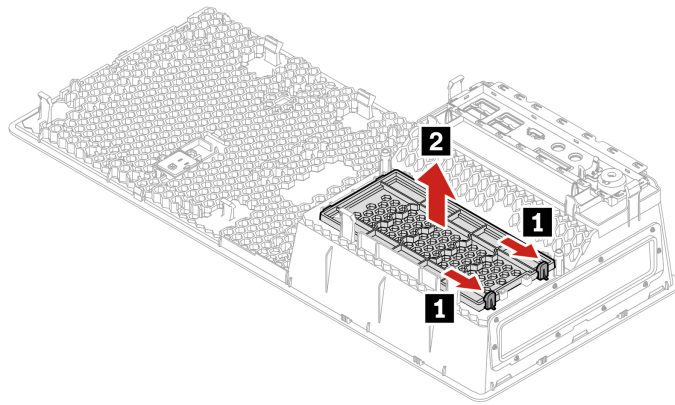
Prerequisito

Prima di iniziare, leggere *Avvisi generici sulla sicurezza e la conformità* e stampare le seguenti istruzioni.

Per accedere, rimuovere i seguenti componenti, se presenti, nell'ordine:

- "Coperchio laterale sinistro" a pagina 36
- "Ventola laterale con staffa" a pagina 37
- "Telaio dell'unità di memorizzazione secondaria" a pagina 40
- "Unità di memorizzazione secondaria" a pagina 41
- "Unità di memorizzazione nell'enclosure di archiviazione ad accesso anteriore" a pagina 43
- "Enclosure di archiviazione ad accesso anteriore" a pagina 47
- "Ventola anteriore" a pagina 48
- "Mascherina anteriore" a pagina 49

Passaggi di rimozione



Lettole schede

Prerequisito

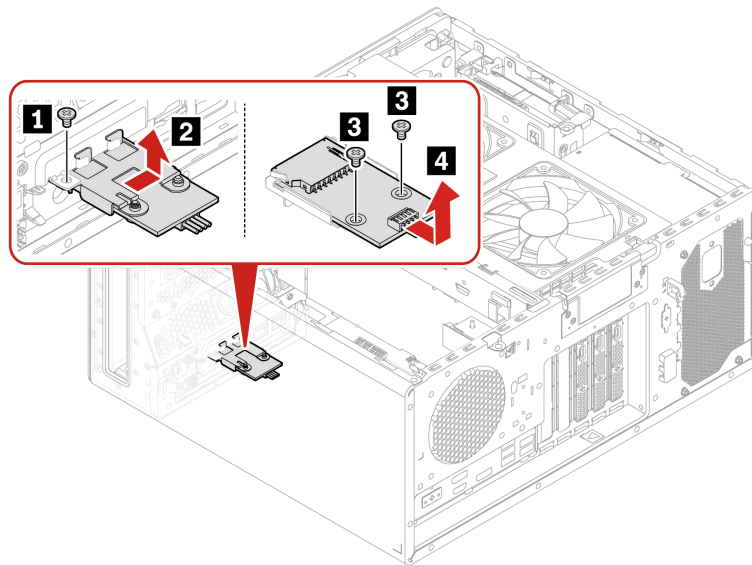
Prima di iniziare, leggere *Avvisi generici sulla sicurezza e la conformità* e stampare le seguenti istruzioni.

Per accedere, rimuovere i seguenti componenti, se presenti, nell'ordine:

- "Coperchio laterale sinistro" a pagina 36
- "Telaio dell'unità di memorizzazione secondaria" a pagina 40
- "Unità di memorizzazione secondaria" a pagina 41
- "Unità di memorizzazione nell'enclosure di archiviazione ad accesso anteriore" a pagina 43
- "Enclosure di archiviazione ad accesso anteriore" a pagina 47

Scollegare il cavo del lettore schede dal lettore.

Passaggi di rimozione



Passaggio	Vite (quantità)	Coppia
1	#6-32 × 5 mm, rivestimento in nichel (1)	5 ± 0,5 libbre/pollici
3	M3 × 5 mm, zincata (2)	5 ± 0,5 libbre/pollici

Staffa della scheda PCI Express

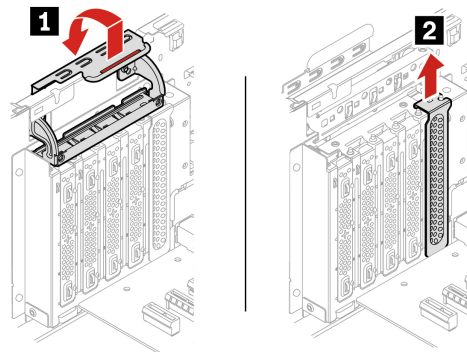
Nota: Alcuni modelli di computer potrebbero non essere forniti con una scheda PCI Express. In questo caso, la staffa della scheda PCI Express nella seguente figura è rimovibile.

Prerequisito

Prima di iniziare, leggere *Avvisi generici sulla sicurezza e la conformità* e stampare le seguenti istruzioni.

Per accedere, rimuovere il "coperchio laterale sinistro" a pagina 36.

Passaggi di rimozione



Scheda PCI Express

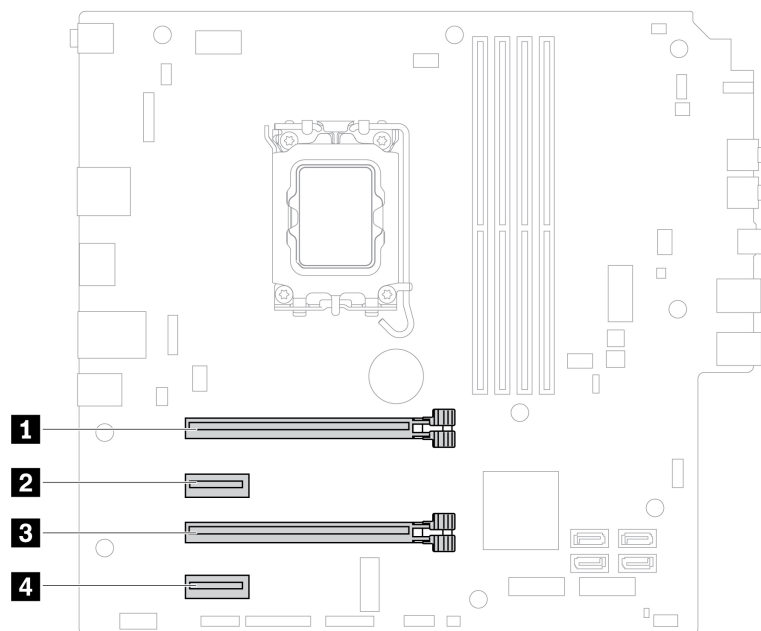
Prerequisito

Prima di iniziare, leggere *Avvisi generici sulla sicurezza e la conformità* e stampare le seguenti istruzioni.

Per accedere, rimuovere il "coperchio laterale sinistro" a pagina 36.

Nota:

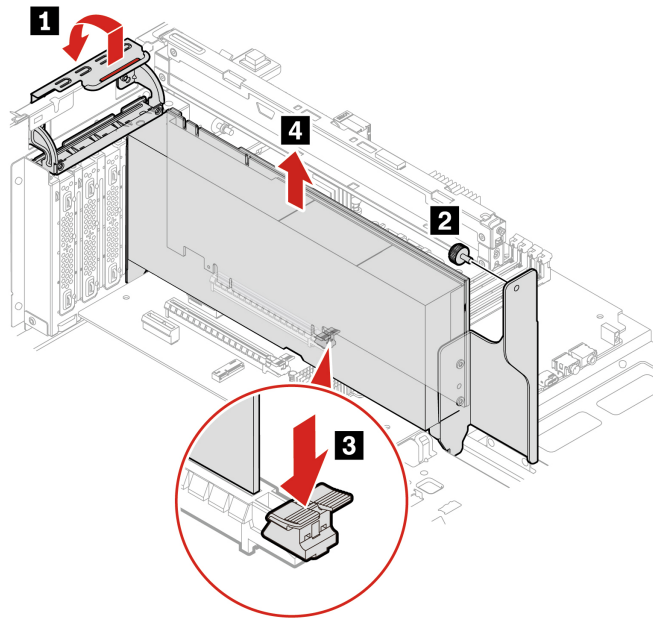
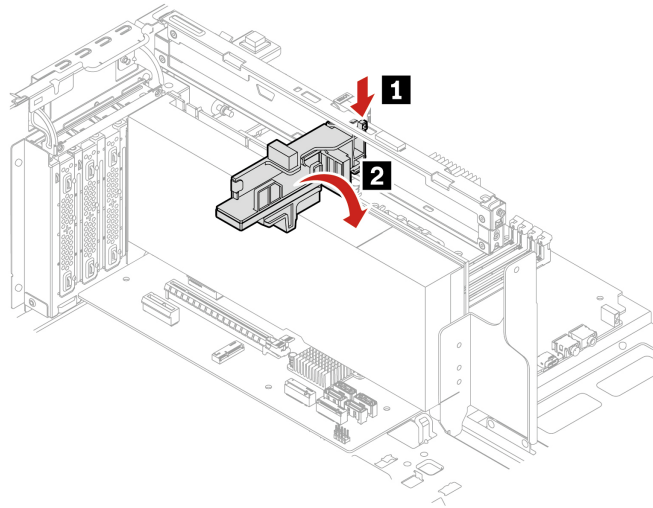
- Non tentare di installare schede PCI Express che non siano la scheda grafica dedicata nello slot per schede PCI Express **1**.
- Se è presente una sola scheda grafica separata, installarla nello slot per schede grafiche PCI-Express x16 **1**.
- Se sono presenti due schede grafiche separate, installare quella con un consumo di energia superiore nello slot per schede PCI-Express **1** e l'altra nello slot per schede PCI-Express **3**.



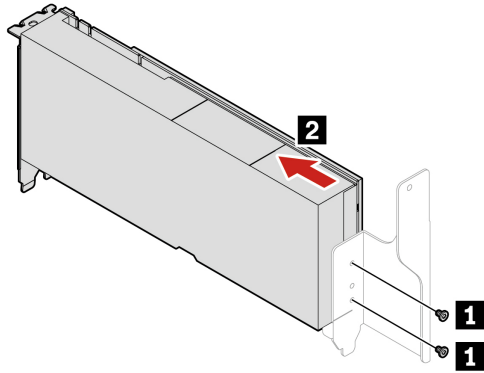
Passaggi di rimozione

- Tipo 1

Nota: Il fermo di blocco della scheda PCIe è disponibile solo su alcune schede grafiche.

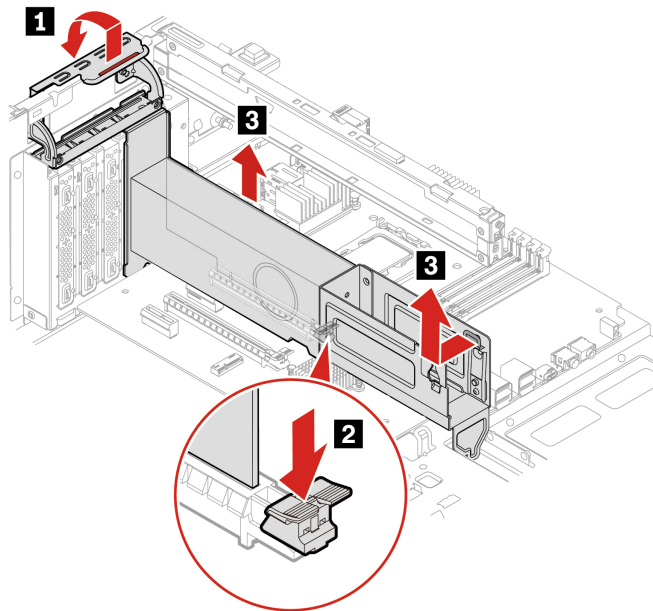


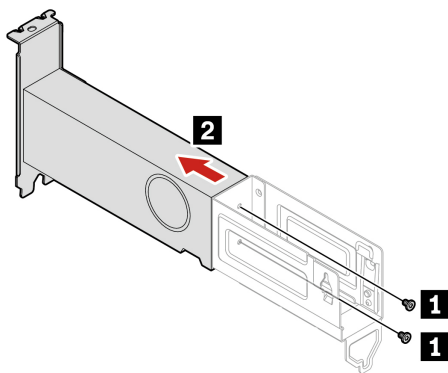
Passaggio	Vite (quantità)	Coppia
2	#6-32 × 7,5 mm, rivestimento in nichel (1)	3 ± 0,5 libbre/pollici



Passaggio	Vite (quantità)	Coppia
1	M3 × 5 mm, zincata (2)	5 ± 0,5 libbre/pollici

- Tipo 2





Passaggio	Vite (quantità)	Coppia
1	M3 × 5 mm, zincata (2)	5 ± 0,5 libbre/pollici

Scheda della porta I/O flessibile

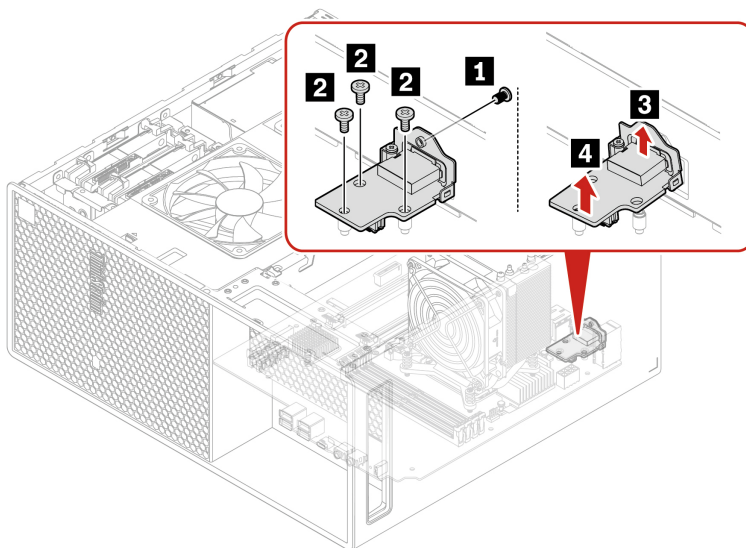
Prerequisito

Prima di iniziare, leggere *Avvisi generici sulla sicurezza e la conformità* e stampare le seguenti istruzioni.

Per accedere, rimuovere il "coperchio laterale sinistro" a pagina 36.

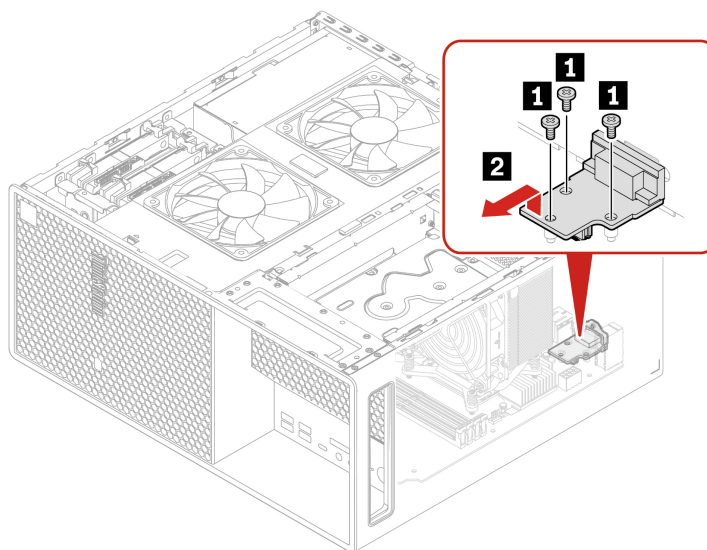
Passaggi di rimozione

- Tipo 1



Passaggio	Vite (quantità)	Coppia
1	M2-5 × 4 mm, rivestimento in nichel (1)	1,5 ± 0,5 libbre/pollici
2	M3 × 3,2 mm, rivestimento in nichel (3)	5 ± 0,5 libbre/pollici

- Tipo 2



Passaggio	Vite (quantità)	Coppia
1	M3 × 3,2 mm, rivestimento in nichel (3)	5 ± 0,5 libbre/pollici

Montante chassis

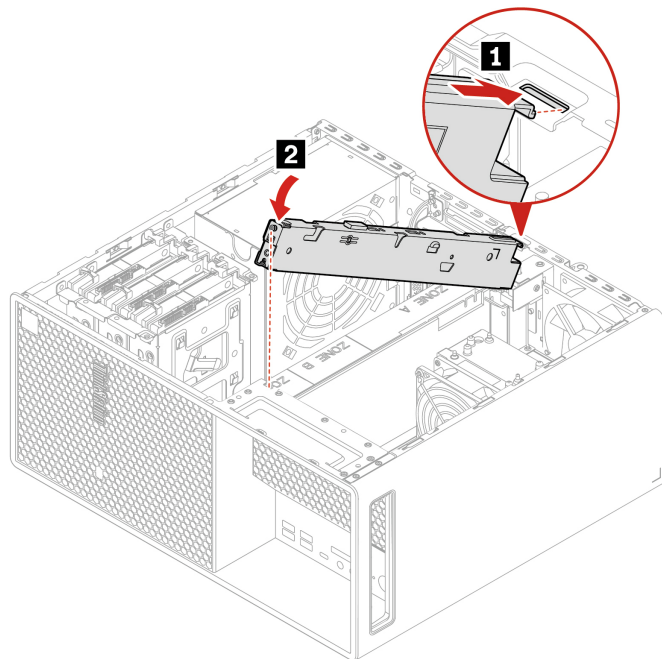
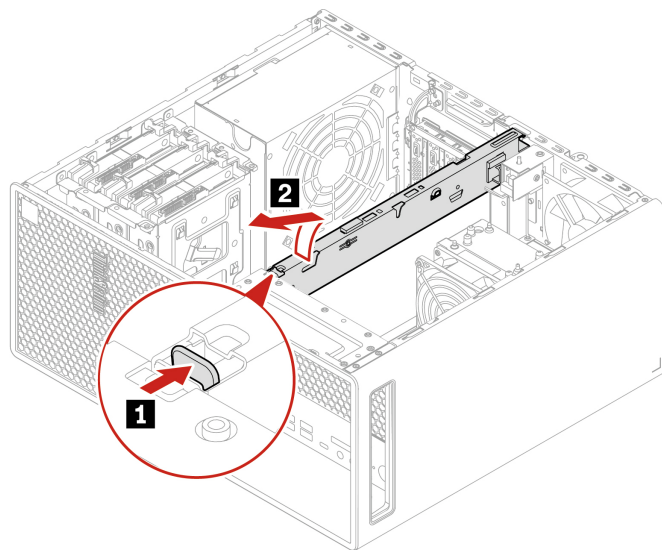
Prerequisito

Prima di iniziare, leggere *Avvisi generici sulla sicurezza e la conformità* e stampare le seguenti istruzioni.

Per accedere, rimuovere i seguenti componenti, se presenti, nell'ordine:

- "Coperchio laterale sinistro" a pagina 36
- "Ventola laterale con staffa" a pagina 37
- "Staffa della scheda PCI Express" a pagina 52
- "Scheda PCI Express" a pagina 53

Procedura di sostituzione



Ventola posteriore

Prerequisito

Prima di iniziare, leggere *Avvisi generici sulla sicurezza e la conformità* e stampare le seguenti istruzioni.

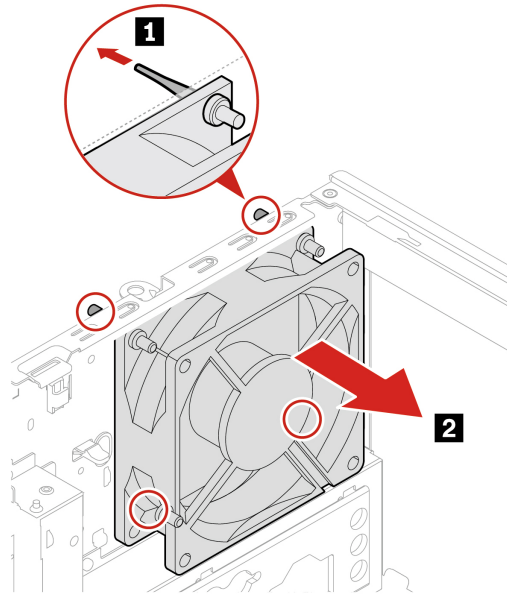
Per accedere, procedere nel modo seguente:

1. Rimuovere il "coperchio laterale sinistro" a pagina 36.

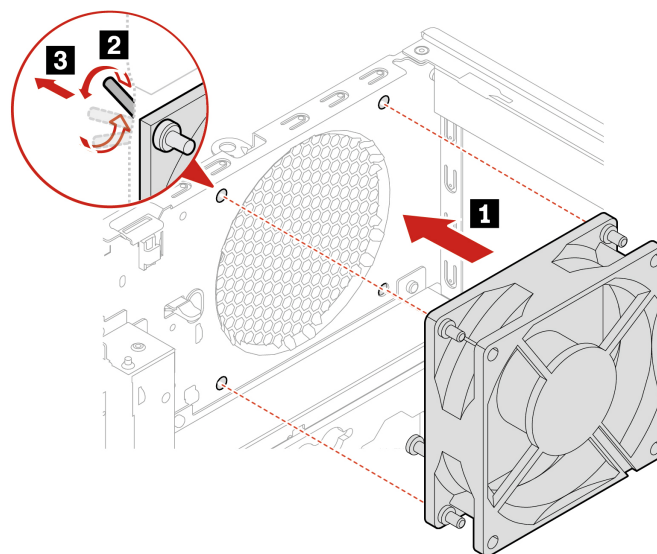
2. Scollegare il cavo della ventola posteriore dal connettore della ventola posteriore sulla scheda di sistema.

Procedura di sostituzione

Nota: La ventola posteriore è collegata allo chassis mediante quattro gommini. Tirare le estremità dei gommini ed estrarre delicatamente l'assieme ventole posteriore dallo chassis.



Nota: Allineare i gommini con i corrispondenti fori sullo chassis e inserirli nei fori stessi. Ruotare e tirare le estremità dei gommini finché l'assieme ventole posteriore non si colloca in posizione.



Interruttore di presenza sul coperchio

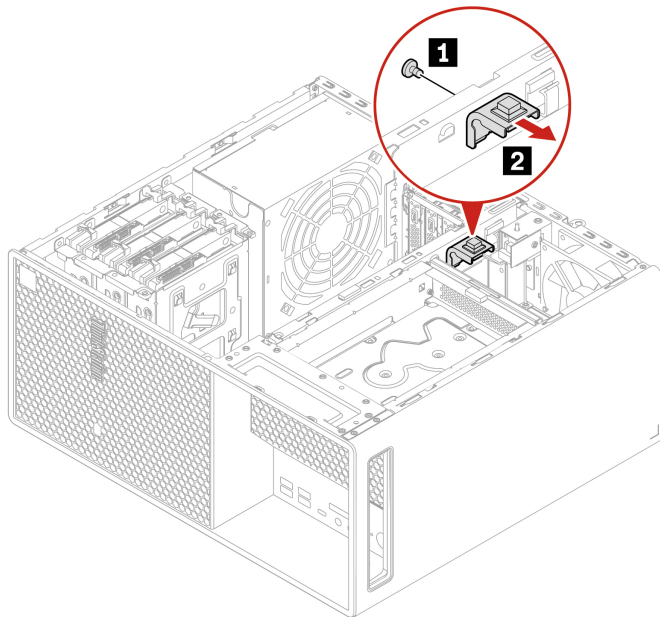
Prerequisito

Prima di iniziare, leggere *Avvisi generici sulla sicurezza e la conformità* e stampare le seguenti istruzioni.

Per accedere, procedere nel modo seguente:

1. Rimuovere il "coperchio laterale sinistro" a pagina 36.
2. Scollegare il cavo dell'interruttore di presenza sul coperchio dalla scheda di sistema.

Passaggi di rimozione



Passaggio	Vite (quantità)	Coppia
1	#6-32 x 5 mm, rivestimento in nichel (1)	5 ± 0,5 libbre/pollici

Altoparlante interno

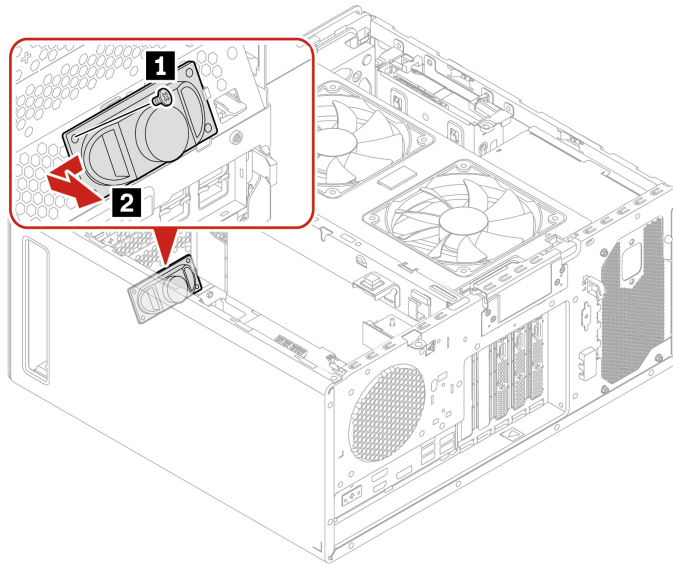
Prerequisito

Prima di iniziare, leggere *Avvisi generici sulla sicurezza e la conformità* e stampare le seguenti istruzioni.

Per accedere, procedere nel modo seguente:

1. Rimuovere il coperchio laterale sinistro.
2. Scollegare il cavo dell'altoparlante interno dalla scheda di sistema.

Passaggi di rimozione



Passaggio	Vite (quantità)	Coppia
1	#6-32 x 5 mm, rivestimento in nichel (1)	5 ± 0,5 libbre/pollici

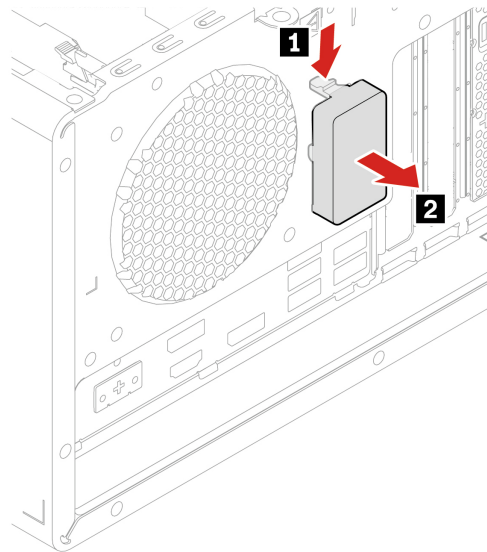
Coperchio dell'antenna Wi-Fi

Prerequisito

Prima di iniziare, leggere *Avvisi generici sulla sicurezza e la conformità* e stampare le seguenti istruzioni.

Per accedere, rimuovere il "coperchio laterale sinistro" a pagina 36.

Passaggi di rimozione



Unità SSD M.2 e dissipatore di calore

Prerequisito

Prima di iniziare, leggere *Avvisi generici sulla sicurezza e la conformità* e stampare le seguenti istruzioni.



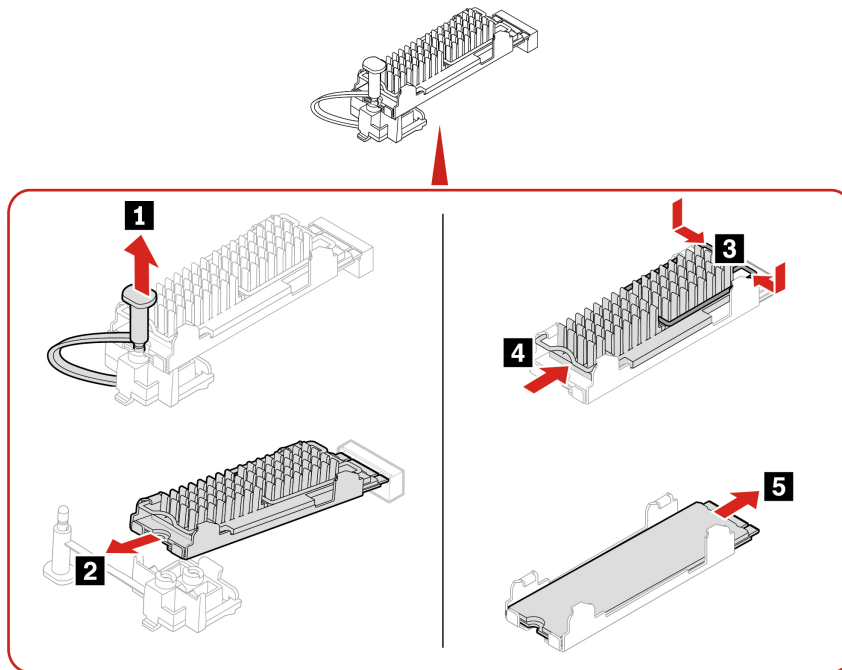
Prima di aprire il coperchio del computer, spegnere il computer e attendere alcuni minuti per lasciarlo raffreddare.

Attenzione: l'unità di memorizzazione interna è sensibile. Maneggiarla in modo inappropriato potrebbe provocare danni permanenti o la perdita dei dati. Quando si maneggia l'unità di memorizzazione interna, si consiglia di osservare le seguenti linee guida:

- Sostituire l'unità di memorizzazione interna solo per aggiornarla o ripararla. L'unità di memorizzazione interna non è progettata per modifiche o sostituzioni frequenti.
- Prima di sostituire l'unità di memorizzazione interna, eseguire una copia di backup di tutti i dati da conservare.
- Non toccare la parte contenente i contatti dell'unità di memorizzazione interna, altrimenti l'unità potrebbe danneggiarsi.
- Non esercitare alcuna pressione sull'unità di memorizzazione interna.
- Non sottoporre l'unità di memorizzazione interna a urti o vibrazioni. Collocare l'unità di memorizzazione interna su un panno morbido in modo da evitare urti.

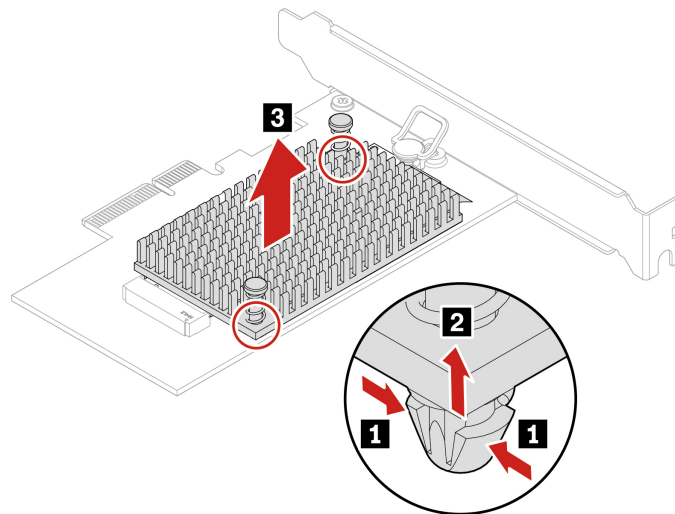
Passaggi di rimozione

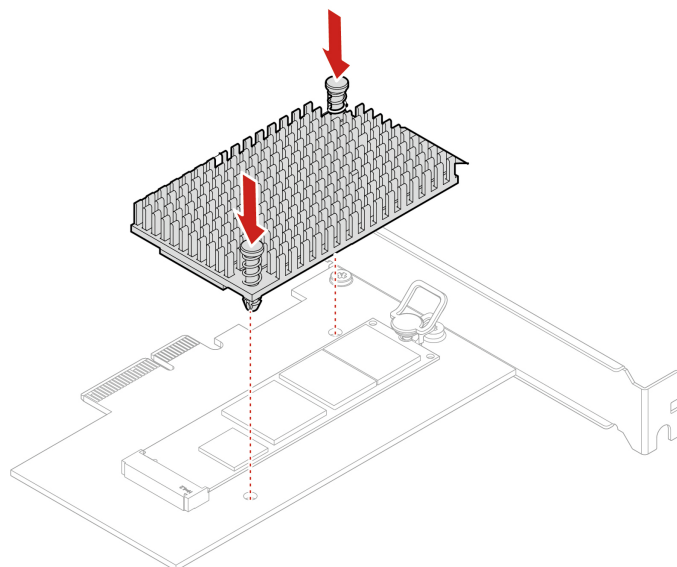
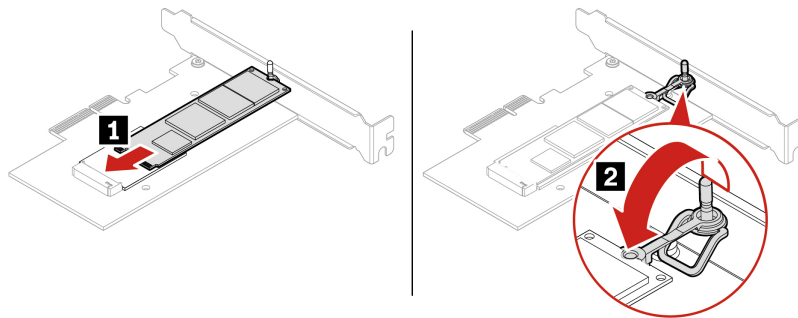
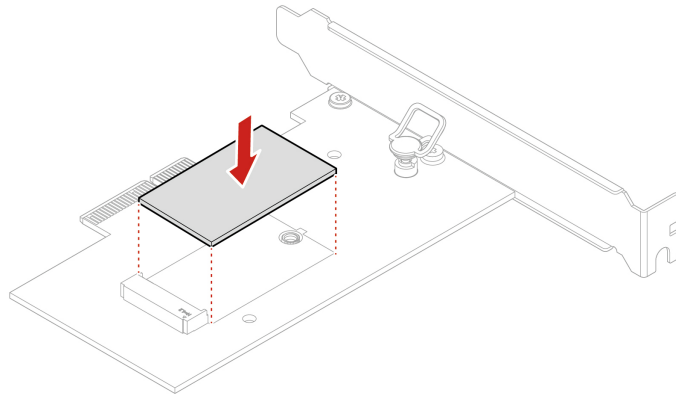
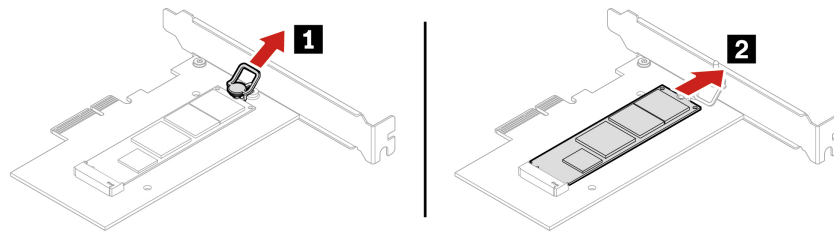
- Rimuovere il "coperchio laterale sinistro" a pagina 36.
- Rimuovere l'unità SSD M.2 e il dissipatore di calore.



Procedura di sostituzione dell'unità SSD M.2 in un adattatore PCIe dell'unità SSD M.2

1. Rimuovere il "coperchio laterale sinistro" a pagina 36.
2. Individuare e rimuovere l'adattatore PCIe per unità SSD M.2 dallo slot per schede PCIe. Vedere "Scheda PCI Express" a pagina 53.
3. Sostituire l'unità SSD M.2 e il dissipatore di calore.





Staffa dell'unità SSD M.2

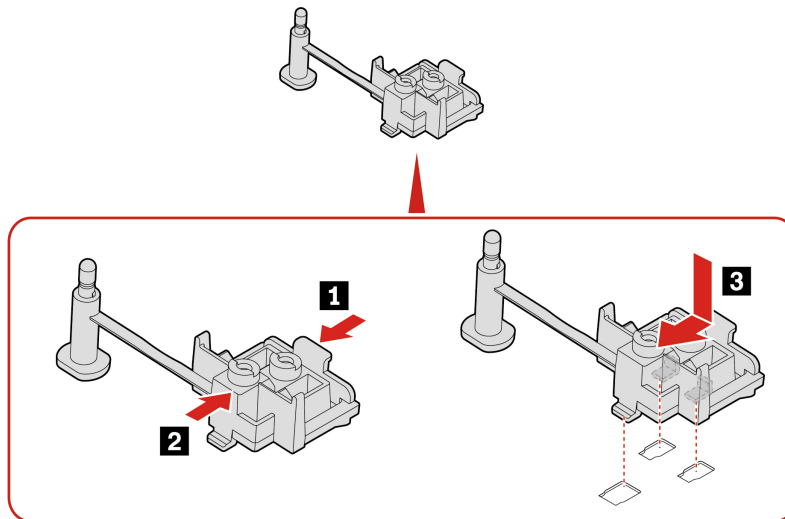
Prerequisito

Prima di iniziare, leggere *Avvisi generici sulla sicurezza e la conformità* e stampare le seguenti istruzioni.

Per accedere, rimuovere i seguenti componenti, se presenti, nell'ordine:

- "Coperchio laterale sinistro" a pagina 36
- "Unità SSD M.2 e dissipatore di calore" a pagina 62

Passaggi di rimozione

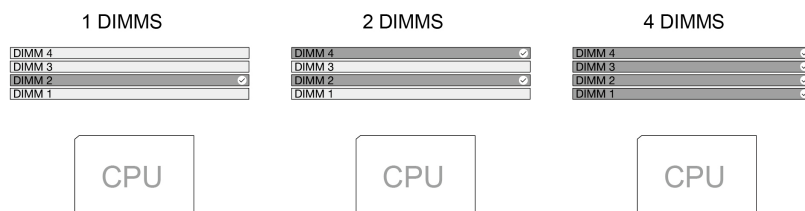


Modulo di memoria

Prerequisito

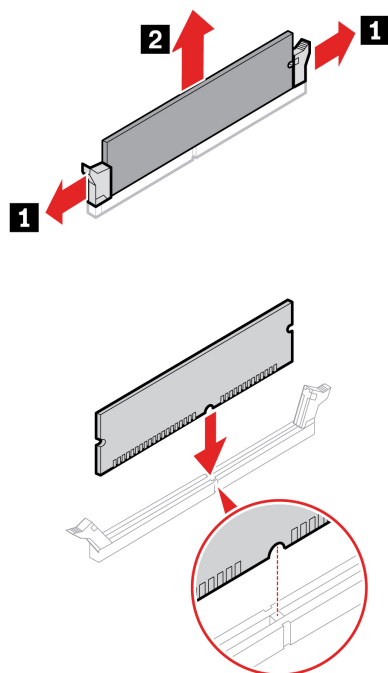
Prima di iniziare, leggere *Avvisi generici sulla sicurezza e la conformità* e stampare le seguenti istruzioni.

Accertarsi di seguire l'ordine di installazione per i moduli di memoria mostrato nella figura seguente.



Per accedere, rimuovere il "coperchio laterale sinistro" a pagina 36.

Procedura di sostituzione



Nota: Durante l'installazione, accertarsi di allineare il modulo di memoria allo slot e premere su entrambe le estremità finché i fermi non scattano correttamente in posizione.

E-lock

Prerequisito

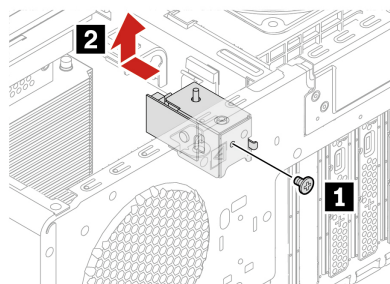
Prima di iniziare, leggere *Avvisi generici sulla sicurezza e la conformità* e stampare le seguenti istruzioni.

Per accedere, procedere nel modo seguente:

1. Rimuovere il "coperchio laterale sinistro" a pagina 36.
2. Scollegare il cavo E-lock dalla scheda di sistema.

Nota: per rimuovere le viti, è necessario uno strumento speciale (chiave inglese a stella T15).

Passaggi di rimozione



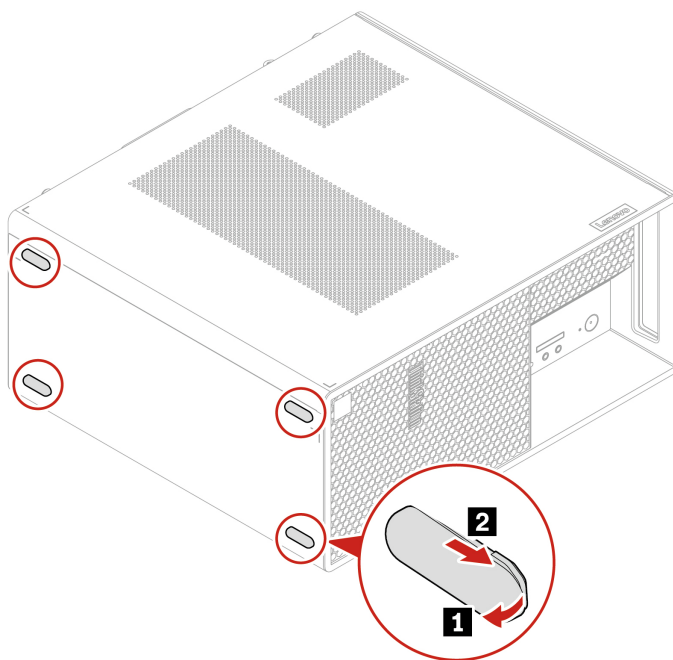
Passaggio	Vite (quantità)	Coppia
1	M3 × 5 mm, rivestimento in nichel (1)	5 ± 0,5 libbre/pollici

Piedino in gomma dello chassis

Prerequisito

Prima di iniziare, leggere *Avvisi generici sulla sicurezza e la conformità* e stampare le seguenti istruzioni.

Passaggi di rimozione



Capitolo 6. Guida e supporto tecnico

Risorse per risolvere autonomamente i problemi

Utilizzare le seguenti risorse per ottenere ulteriori informazioni sul computer e risolvere autonomamente i problemi.

Risorse	Come effettuare l'accesso?
Risoluzione dei problemi e domande frequenti	<ul style="list-style-type: none">• https://www.lenovo.com/tips• https://forums.lenovo.com
Informazioni relative all'accessibilità	https://www.lenovo.com/accessibility
Reimpostazione o ripristino di Windows	<ul style="list-style-type: none">• Utilizzare le opzioni di ripristino di Lenovo.<ol style="list-style-type: none">1. Visitare la pagina https://support.lenovo.com/HowToCreateLenovoRecovery.2. Seguire le istruzioni riportate sullo schermo.• Utilizzare le opzioni di ripristino di Windows.<ol style="list-style-type: none">1. Visitare il sito https://pcsupport.lenovo.com.2. Rilevare il computer o selezionare manualmente il modello di computer.3. Accedere al menu per la risoluzione dei problemi per diagnosticare il sistema operativo per le istruzioni di ripristino.
Utilizzare l'app Vantage per: <ul style="list-style-type: none">• Configurare le impostazioni del dispositivo.• Scaricare e installare gli aggiornamenti di UEFI BIOS, driver e firmware.• Proteggere il computer dalle minacce esterne.• Diagnosticare i problemi hardware.• Controllare lo stato della garanzia del computer.• Accedere alla <i>Guida per l'utente</i> e agli articoli utili.	Digitare Vantage nel campo di Windows Search.
Nota: Le funzioni disponibili variano a seconda del modello di computer.	
Documentazione del prodotto: <ul style="list-style-type: none">• <i>Guida in materia di sicurezza e garanzia</i>• <i>Avvisi generici sulla sicurezza e la conformità</i>• <i>Guida di configurazione</i>• Questa <i>Guida per l'utente</i>• <i>Regulatory Notice</i>	Visitare il sito https://pcsupport.lenovo.com . Quindi, seguire le istruzioni visualizzate per filtrare la documentazione desiderata.

Risorse	Come effettuare l'accesso?
<p>Il sito Web dell'assistenza Lenovo con le informazioni di supporto più recenti, come:</p> <ul style="list-style-type: none"> • Driver e software • Soluzioni di diagnostica • Garanzia su prodotto e assistenza • Dettagli su prodotto e parti • Knowledge base e risposte a domande frequenti 	<p>https://pcsupport.lenovo.com</p>
<p>Informazioni della guida di Windows</p>	<ul style="list-style-type: none"> • Digitare Richiesta supporto o Suggerimenti nella casella Windows Search. • Utilizzare Windows Search o l'assistente personale Cortana®. • Sito Web del supporto Microsoft: https://support.microsoft.com

Contattare Lenovo

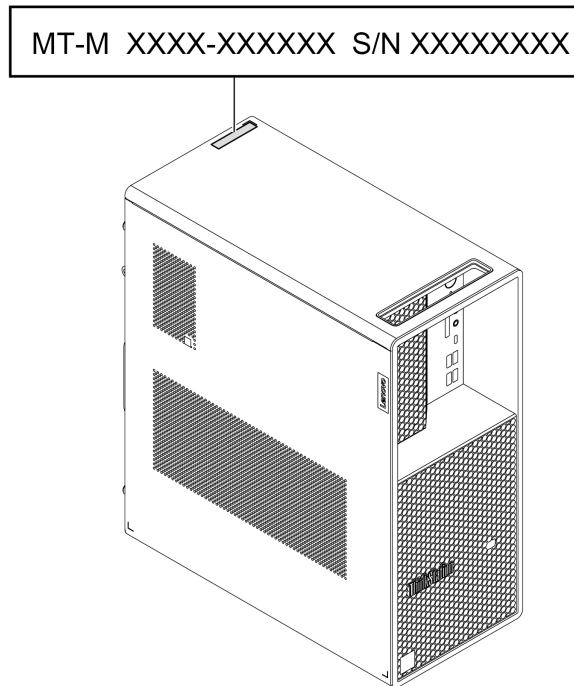
Se non si riesce a risolvere il problema e si necessita di ulteriore assistenza, è possibile contattare il centro assistenza clienti Lenovo.

Prima di contattare Lenovo

Prima di contattare Lenovo, preparare le seguenti informazioni:

1. Annotare i sintomi e i dettagli del problema:
 - Qual è il problema? È continuo o intermittente?
 - Viene visualizzato un messaggio di errore o un codice di errore?
 - Qual è il sistema operativo di cui si dispone? Quale versione?
 - Quali applicazioni software erano in esecuzione al momento in cui si è verificato il problema?
 - È possibile riprodurre il problema? Se sì, in quale modo?
2. Annotare le informazioni del sistema:
 - Nome prodotto
 - Tipo di macchina e numero di serie

La seguente figura mostra la posizione delle informazioni sul tipo di macchina e il numero di serie del computer.



Centro assistenza clienti Lenovo

Durante il periodo di garanzia, è possibile contattare il centro assistenza clienti Lenovo per richiedere il supporto necessario.

Numeri di telefono

Per l'elenco dei numeri di telefono dell'assistenza Lenovo del proprio paese o regione, visitare il sito: <https://pcsupport.lenovo.com/supportphonenumberlist>

Nota: i numeri di telefono sono soggetti a modifiche senza preavviso. Se il numero del proprio paese o della propria regione non è inserito nell'elenco, contattare il rivenditore o il concessionario Lenovo di zona.

Informazioni correlate alla certificazione

Nome prodotto: ThinkStation P3 Tower

Tipi di macchina: 30GR, 30GS, 30GT, 30GU, 30GW, 30GX, 30GY e 30GV

Ulteriori informazioni sulla conformità relative al prodotto sono disponibili all'indirizzo: <https://www.lenovo.com/compliance>.

Informazioni sulla conformità

Per ulteriori informazioni sulla conformità, consultare la documentazione *Regulatory Notice* all'indirizzo <https://pcsupport.lenovo.com> e *Avvisi generici sulla sicurezza e la conformità* all'indirizzo https://pcsupport.lenovo.com/docs/generic_notices.

Acquisto degli accessori

Lenovo dispone di numerosi aggiornamenti e accessori hardware per ampliare le funzioni del computer. Le opzioni includono: moduli di memoria, dispositivi di memorizzazione, schede di rete, adattatori di alimentazione, tastiere, mouse e così via.

Per acquistare da Lenovo, visitare il sito <https://www.lenovo.com/accessories>.

Acquisto di servizi aggiuntivi

Durante e dopo il periodo di garanzia, è possibile acquistare servizi aggiuntivi da Lenovo all'indirizzo: <https://pcsupport.lenovo.com/warrantyupgrade>

Il nome e la disponibilità del servizio potrebbero variare in base al paese.

Appendice A. Note e marchi

Note

È possibile che Lenovo non offra i prodotti, i servizi o le funzioni illustrate in questo documento in tutti i paesi. Consultare il rappresentante Lenovo locale per informazioni sui prodotti e sui servizi disponibili nel proprio paese. Qualsiasi riferimento a prodotti, programmi o servizi Lenovo non implica che possano essere utilizzati soltanto tali prodotti, programmi o servizi. In sostituzione a quelli forniti da Lenovo, possono essere usati prodotti, programmi o servizi funzionalmente equivalenti che non comportino violazione di diritti di proprietà intellettuale o di altri diritti di Lenovo. Valutazioni e verifiche operative in relazione ad altri prodotti, programmi o servizi sono di esclusiva responsabilità dell'utente.

Lenovo può avere brevetti o programmi di brevetto in corso relativi a quanto trattato nella presente pubblicazione. La fornitura di questa pubblicazione non implica la concessione di alcuna licenza su di essi. È possibile inviare per iscritto richieste di licenze a:

*Lenovo (United States), Inc.
8001 Development Drive
Morrisville, NC 27560
U.S.A.
Attention: Lenovo Director of Licensing*

LENOVO GROUP LTD. FORNISCE QUESTA PUBBLICAZIONE "NELLO STATO IN CUI SI TROVA" SENZA ALCUNA GARANZIA, ESPLICITA O IMPLICITA, IVI INCLUSE EVENTUALI GARANZIE DI COMMERCIALIZZAZIONE ED IDONEITÀ AD UNO SCOPO PARTICOLARE. Alcune giurisdizioni non escludono le garanzie implicite; di conseguenza la suddetta esclusione potrebbe, in questo caso, non essere applicabile.

Le variazioni periodiche delle informazioni saranno incluse nelle nuove edizioni della pubblicazione. Per fornire un servizio migliore, Lenovo si riserva il diritto di migliorare e/o modificare i prodotti e i programmi software descritti nei manuali forniti con il computer e il contenuto del manuale, in qualsiasi momento e senza alcun preavviso.

L'interfaccia software, le funzioni e la configurazione hardware descritte nei manuali forniti con il computer potrebbero non corrispondere esattamente alla configurazione effettiva del computer acquistato. Per la configurazione del prodotto, consultare il relativo contratto (se presente) o l'elenco di imballaggio del prodotto oppure contattare il distributore per la vendita dei prodotti. Lenovo può utilizzare o divulgare le informazioni ricevute dagli utenti secondo le modalità ritenute appropriate, senza alcun obbligo nei loro confronti.

I prodotti descritti in questa documentazione non sono destinati all'utilizzo di applicazioni che potrebbero causare danni a persone. Le informazioni contenute in questa documentazione non modificano o non influiscono sulle specifiche dei prodotti Lenovo o sulla garanzia. Nessuna parte di questa documentazione rappresenta l'espressione o una licenza implicita fornita nel rispetto dei diritti di proprietà intellettuale o di altri diritti Lenovo. Tutte le informazioni in essa contenute sono state ottenute in ambienti specifici e vengono presentate come illustrazioni. Il risultato ottenuto in altri ambienti operativi può variare.

Lenovo può utilizzare o divulgare le informazioni ricevute dagli utenti secondo le modalità ritenute appropriate, senza alcun obbligo nei loro confronti.

Tutti i riferimenti ai siti Web non Lenovo contenuti in questa pubblicazione sono forniti per consultazione; per essi non viene fornita alcuna approvazione. Il materiale relativo a tali siti Web non fa parte del materiale fornito con questo prodotto Lenovo e l'utilizzo è a rischio e pericolo dell'utente.

Qualsiasi esecuzione di dati, contenuta in questo manuale, è stata determinata in un ambiente controllato. Quindi, è possibile che il risultato ottenuto in altri ambienti operativi vari significativamente. È possibile che alcune misure siano state eseguite su sistemi di sviluppo e non viene garantito che tali misure siano le stesse sui sistemi disponibili. Inoltre, alcune misure potrebbero essere state stimate mediante estrapolazione. I risultati correnti possono variare. È necessario che gli utenti di questo documento verifichino i dati applicabili per l'ambiente specifico.

Questo documento è tutelato dalle leggi sul copyright Lenovo e non è coperto da alcuna licenza open source, inclusi altri accordi Linux che possono accompagnare il software incluso in questo prodotto. Lenovo può aggiornare questo documento in qualsiasi momento e senza preavviso.

Per le informazioni più recenti o eventuali domande o commenti, contattare o visitare il sito Web Lenovo:
<https://pcsupport.lenovo.com>

Marchi

Lenovo, il logo Lenovo, ThinkStation e il logo ThinkStation sono marchi di Lenovo. Intel, Intel Xeon, Intel Core e Thunderbolt sono marchi di Intel Corporation o delle relative affiliate negli Stati Uniti e/o in altri paesi. Microsoft, Windows e Cortana sono marchi del gruppo di società Microsoft. DisplayPort è un marchio di Video Electronics Standards Association Il termine HDMI è un marchio o un marchio registrato di HDMI concesso in licenza a LLC negli Stati Uniti e/o in altri paesi. Wi-Fi e Miracast sono marchi registrati di Wi-Fi Alliance. USB-C è un marchio registrato di USB Implementers Forum. Tutti gli altri sono marchi sono di proprietà dei rispettivi titolari.

Lenovo