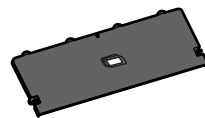
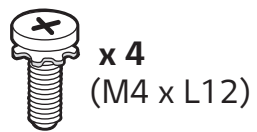
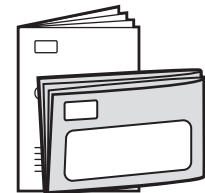
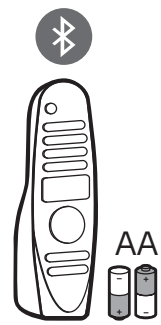




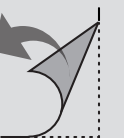
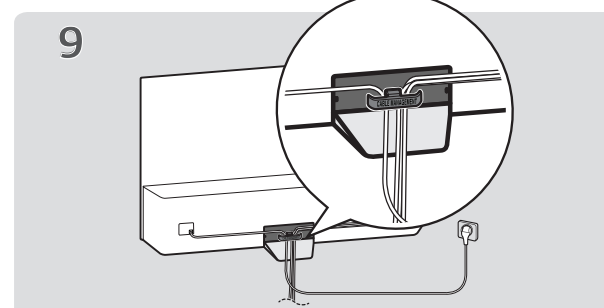
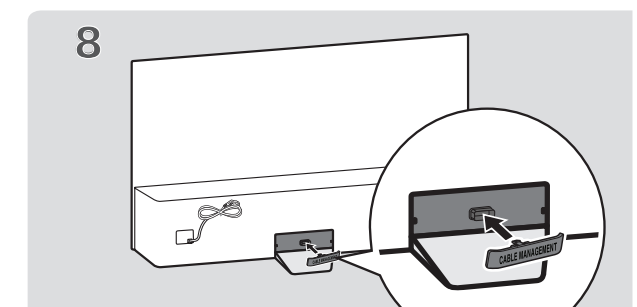
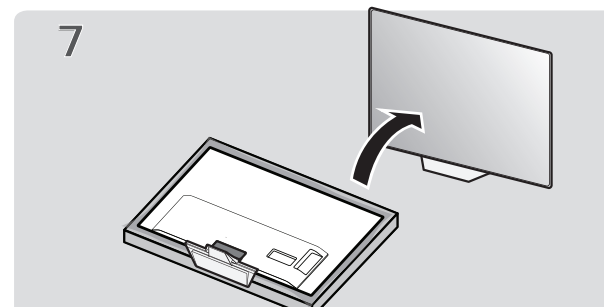
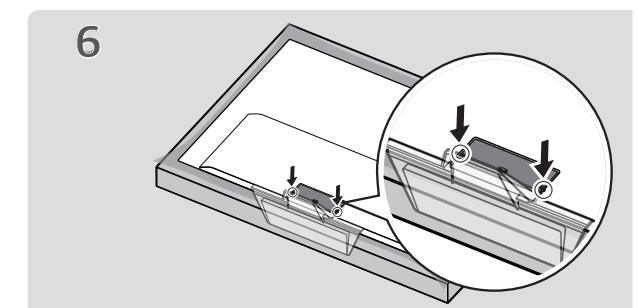
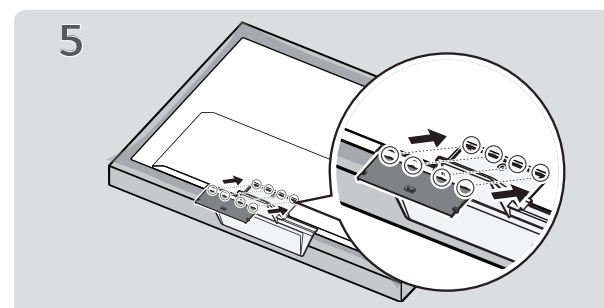
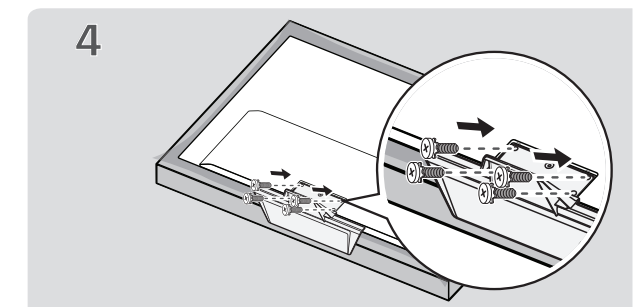
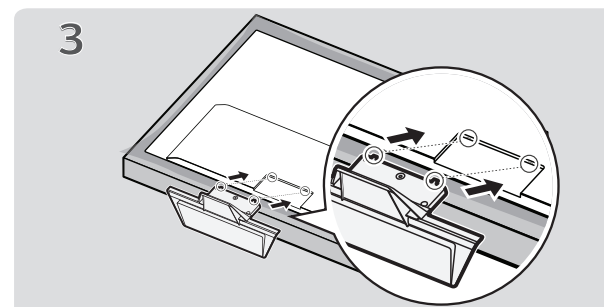
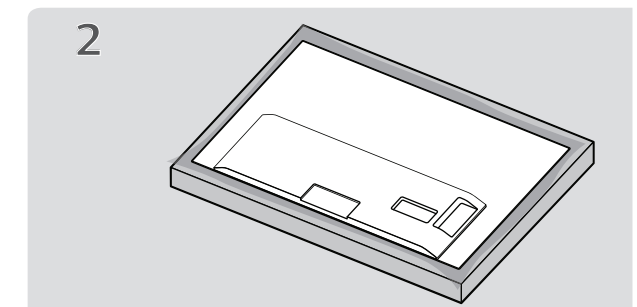
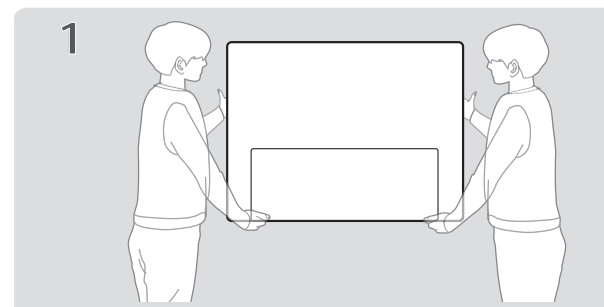
OLED55B9*
OLED65B9*
OLED77B9*

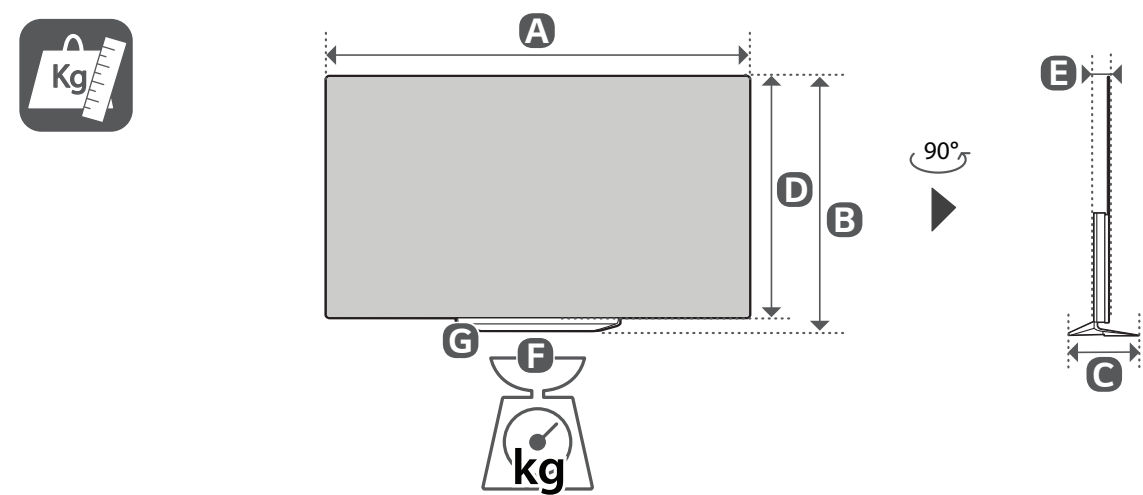
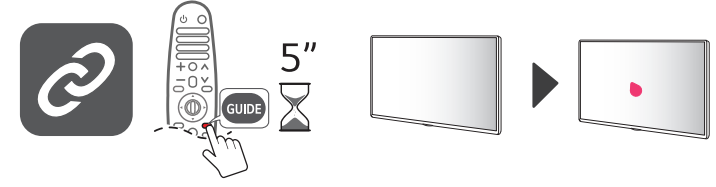
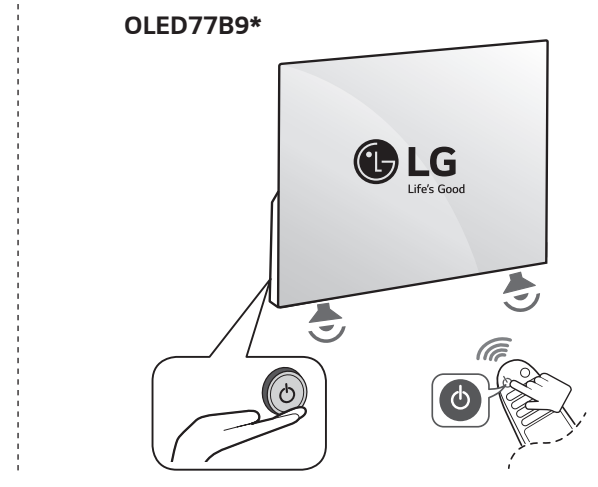
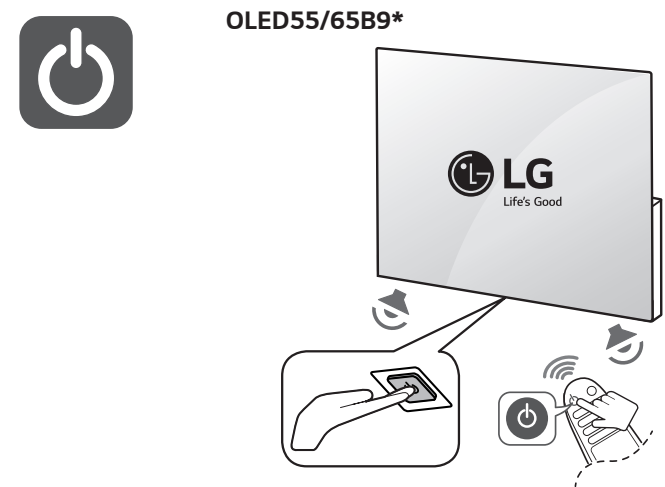
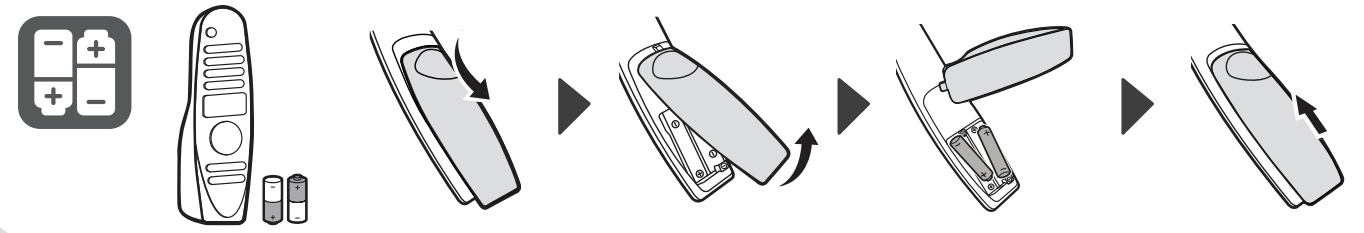
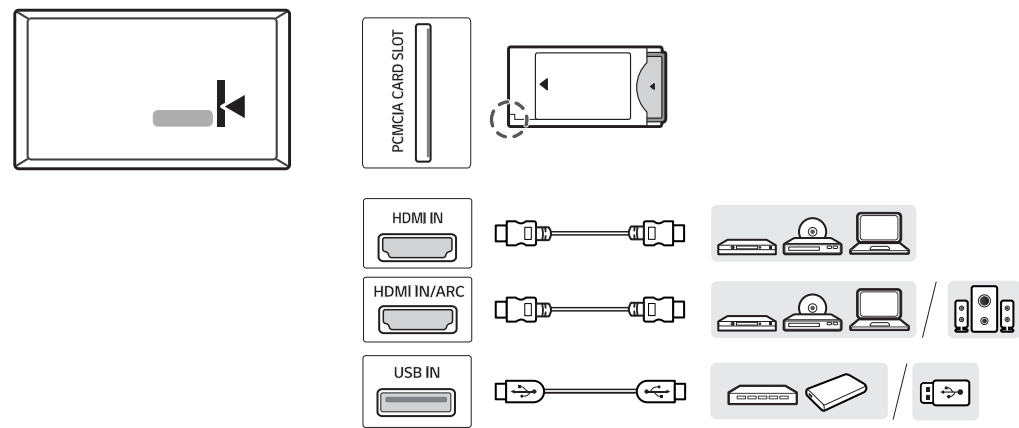
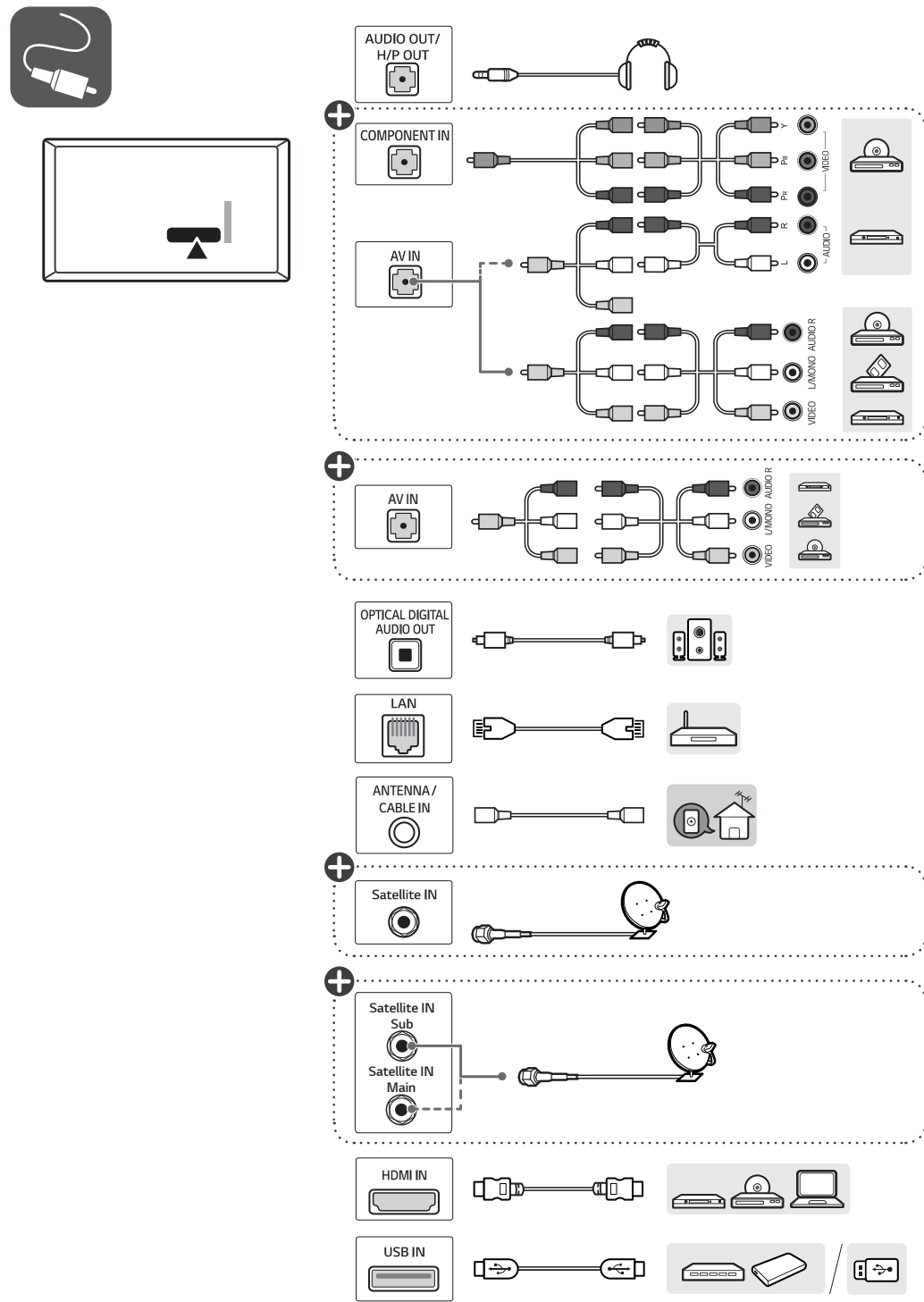
www.lg.com



- English** • Read **Safety and Reference**.
• For the power supply and power consumption, refer to the label attached to the product.
- Русский** • Прочтите **Руководство по технике безопасности**.
• Требования параметров электропитания указаны на информационном лейбле на задней крышке изделия.
- Українська** • Прочитайте **"Правила безпеки та довідкова інформація"**.
• Відомості щодо подачі живлення і споживання електроенергії дивіться на наліпці на виробі.
- Қазақша** • **Қауіпсіздік нұсқаулығын** оқыңыз.
• Электр энергия және тұтыну параметр мәліметтерін өнімдегі жапсырмадан қараңыз.
- O'zbekcha** • **Xavfsizlik bo'yicha ko'rsatmalar va havolalar'ni** o'qib chiqing.
• Quvvat ta'minoti va quvvat iste'moli uchun mahsulotga yopishtirilgan yoriqqa qarang.
- Монгол** • **Аюулгүй ажиллагааны зааварчилгааг** уншина уу.
• Тэжээлийн болон цахилгаан зарцуулалтын талаарх мэдээллийг бүтээгдэхүүний шошгоос харна уу.

⊕ : Depending on model / В зависимости от модели / Залежно від моделі / Үлгіге байланысты / Rusumiga qarab / Загвараас хамаарна





	A	B	C	D	E	F	F - G
	(mm)					(kg)	
OLED55B9PLA OLED55B97LA OLED55B9SLA OLED55B9DLA	1228	744	246	706	46.9	19.9	18.9
OLED65B9PLA OLED65B97LA OLED65B9SLA OLED65B9DLA	1449	869	246	830	46.9	26.2	25.2
OLED77B9PLA	1723	1043	270	992	55.3	30.0	26.7
Power requirement			AC 100-240 V ~ 50 / 60 Hz				