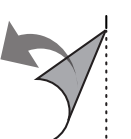
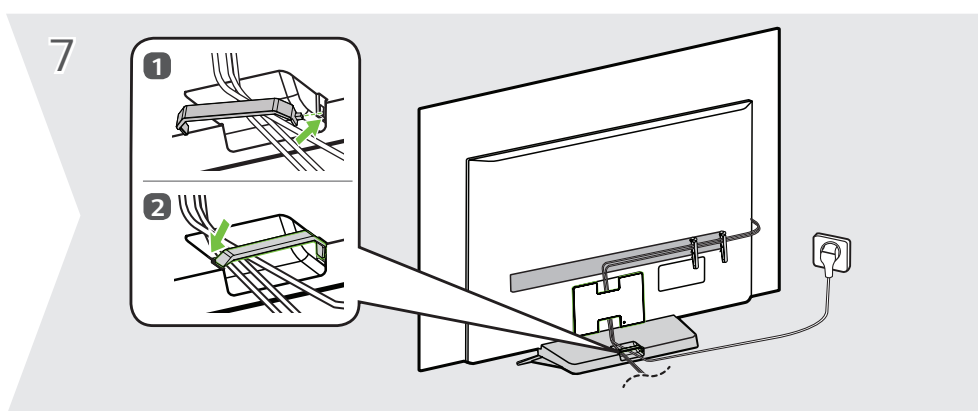
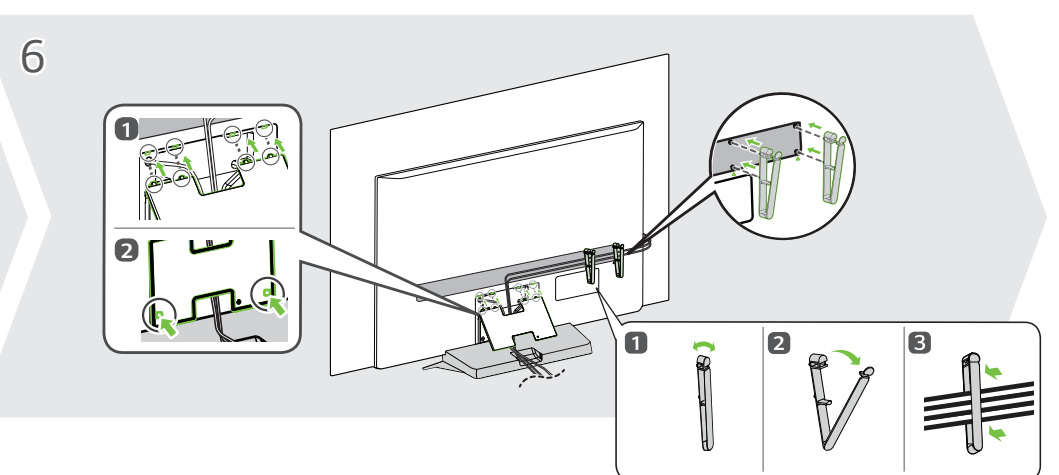
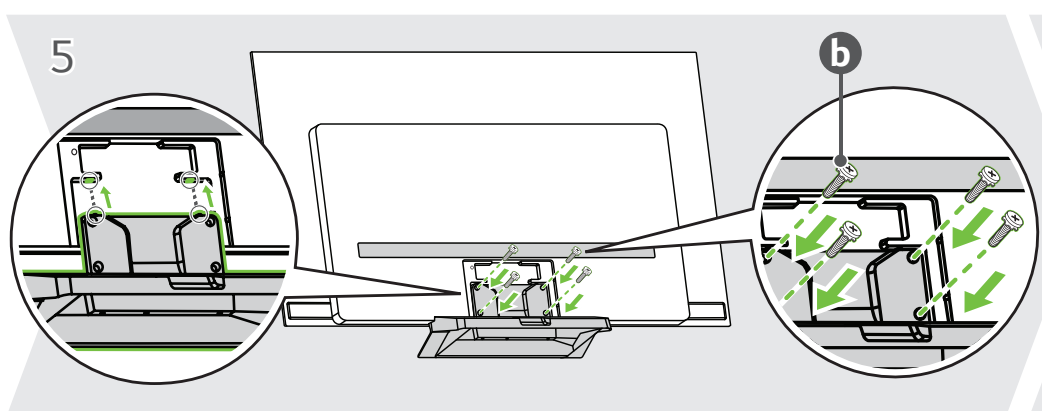
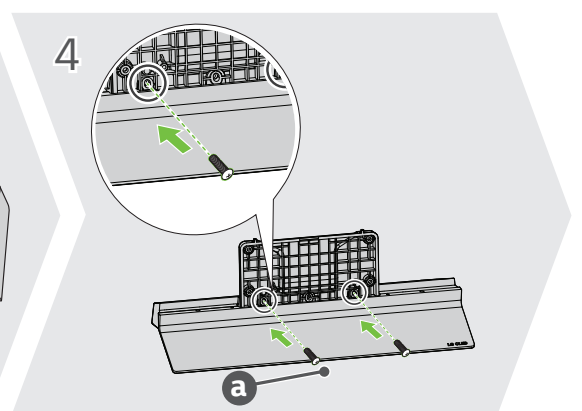
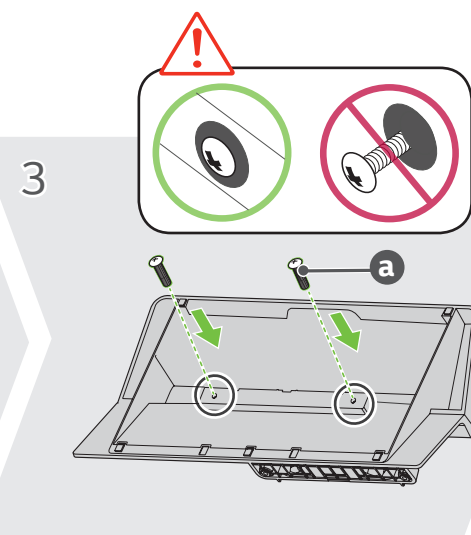
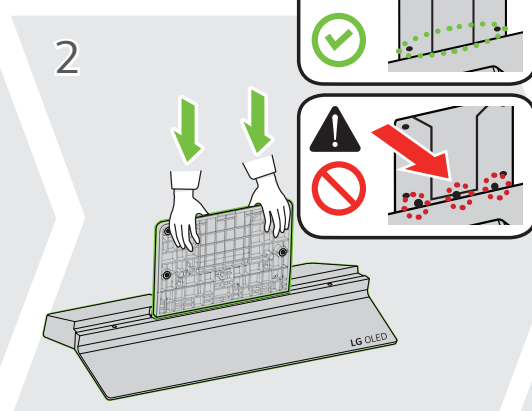
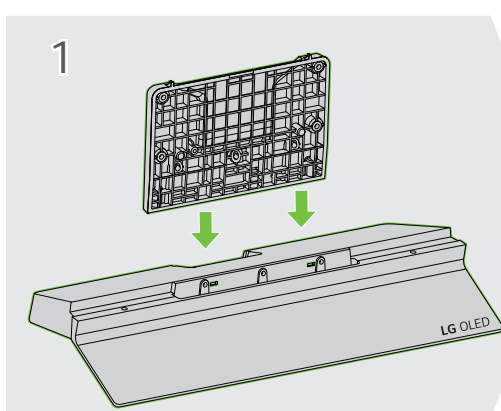
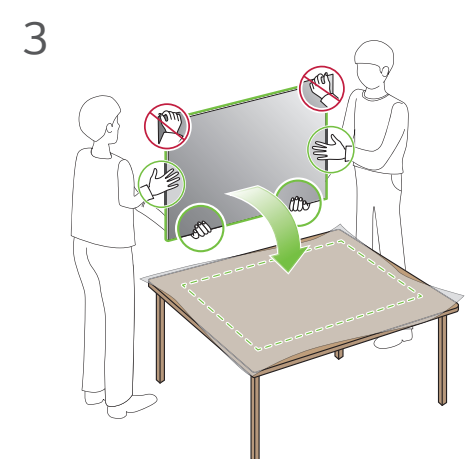
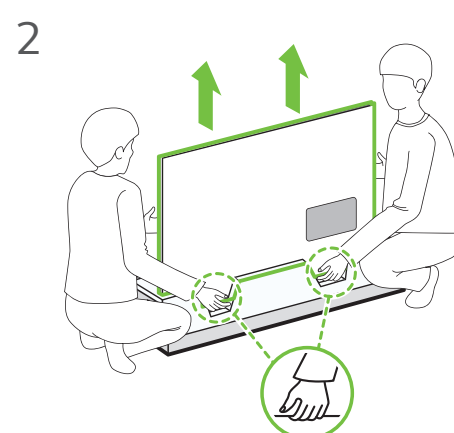
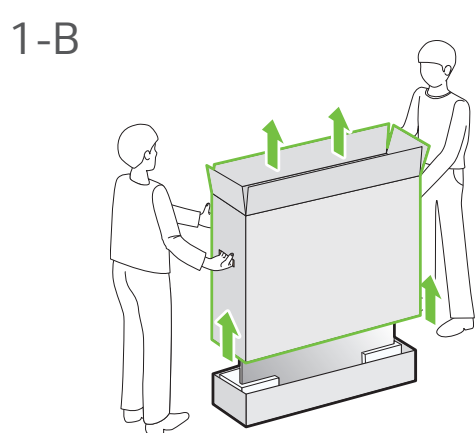
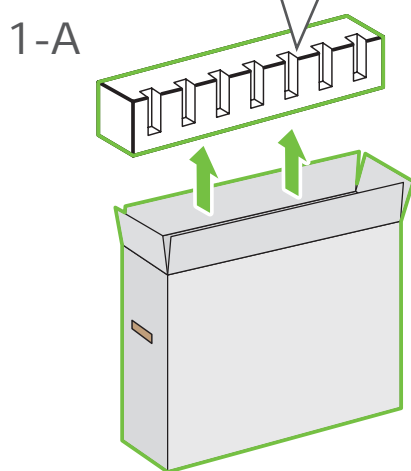
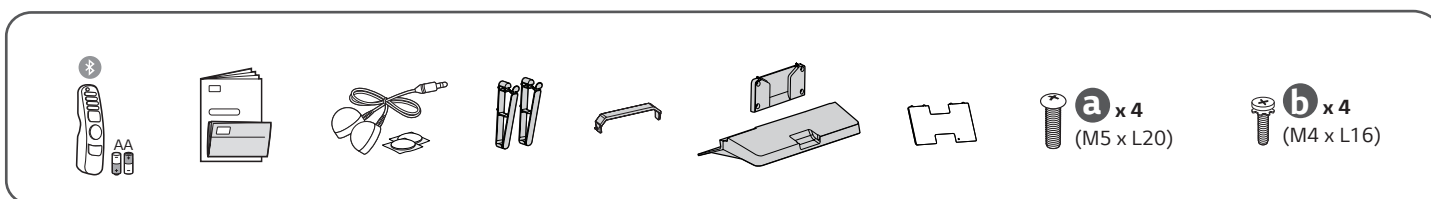
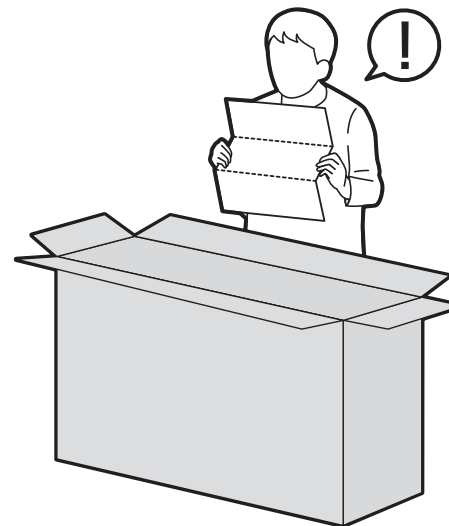
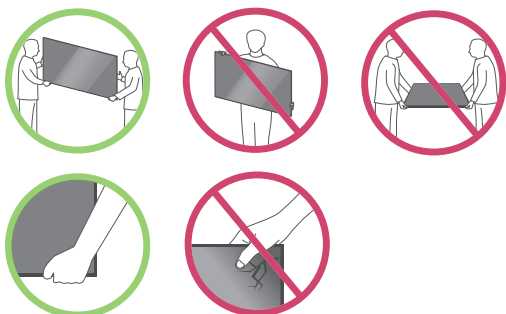


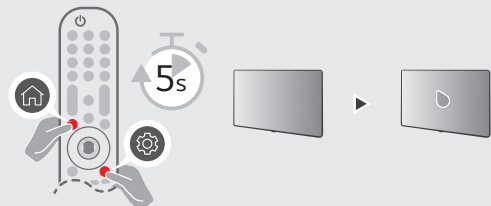
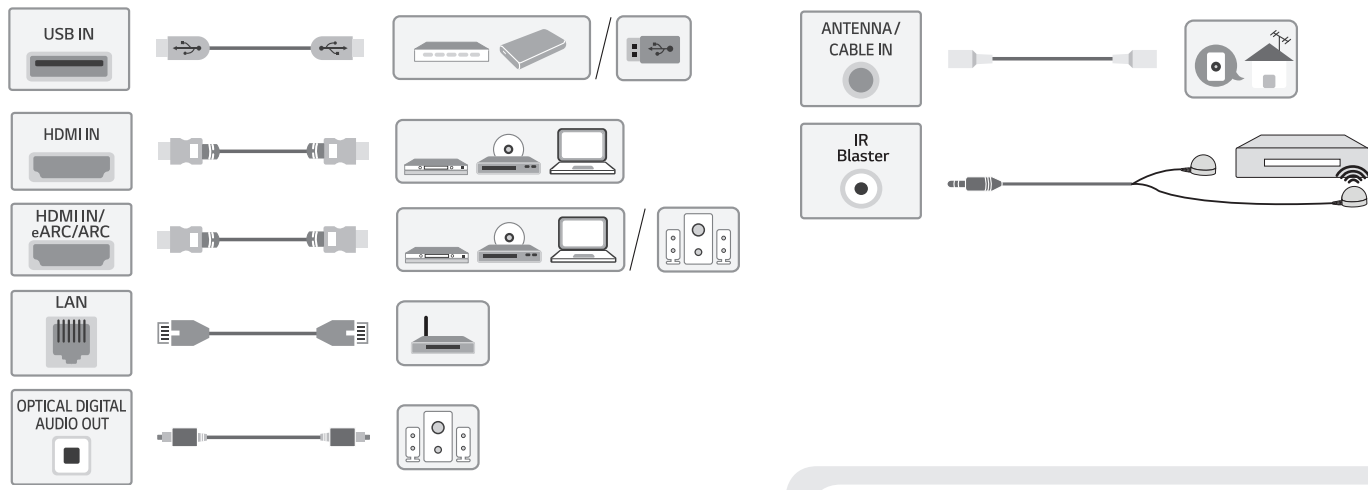


Printed in Korea

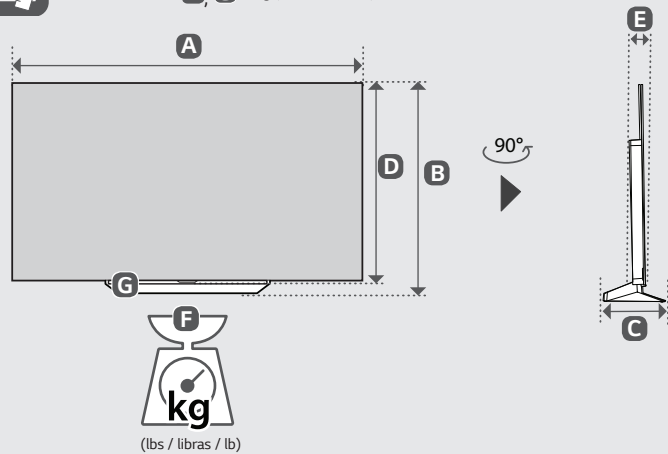
www.lg.com

OLED55C2AUA OLED65C2AUA OLED77C2AUA
 OLED55C2PUA OLED65C2PUA OLED77C2PUA



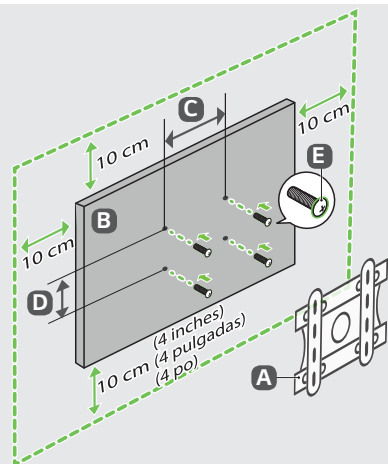


A, B, C, D, E : mm (inches / pulgadas / po)
F, G : kg (lbs / libras / lb)



MODELS MODELOS MODÈLES	A		B		C		D		E		F		F - G		Power consumption Consumo de potencia Consommation électrique
OLED55C2AUA OLED55C2PUA	1,222 (48.1)	1,222 (48.1)	757 (29.8)	757 (29.8)	230 (9.0)	230 (9.0)	703 (27.6)	703 (27.6)	45.1 (1.7)	45.1 (1.7)	16.0 (35.2)	16.0 (35.2)	14.1 (31.0)	14.1 (31.0)	363 W
OLED65C2AUA OLED65C2PUA	1,441 (56.7)	1,441 (56.7)	880 (34.6)	880 (34.6)	230 (9.0)	230 (9.0)	826 (32.5)	826 (32.5)	45.1 (1.7)	45.1 (1.7)	18.5 (40.7)	18.5 (40.7)	16.6 (36.5)	16.6 (36.5)	482 W
OLED77C2AUA OLED77C2PUA	1,711 (67.3)	1,711 (67.3)	1,035 (40.7)	1,035 (40.7)	267 (10.5)	267 (10.5)	982 (38.6)	982 (38.6)	47.1 (1.8)	47.1 (1.8)	27.1 (59.7)	27.1 (59.7)	23.5 (51.8)	23.5 (51.8)	686 W

Power requirement / Alimentación requerida / Alimentation: AC 120 V- 50/60 Hz



C, D : mm (inches / pulgadas / po)

A	B	C x D (mm)	E
OLW480B	OLED55/65/77C2*	300 (11.8) x 200 (7.8)	M6
		300 (11,8) x 200 (7,8)	



ENGLISH Read **Safety and Reference**.

ESPAÑOL Leer **Seguridad y Consultas**.

FRANÇAIS Lisez **Sécurité et références**.

ENGLISH

Easy Setup Guide

Please read this manual carefully before operating your set and retain it for future reference.

ESPAÑOL

Guía Rápida de Configuración

Lea atentamente este manual antes de poner en marcha el equipo y consérvelo para futuras consultas.

FRANÇAIS

Guide de configuration rapide

Avant d'utiliser l'appareil, veuillez lire attentivement ce manuel et le conserver pour pouvoir vous y reporter ultérieurement.

⊕ : Depending upon model / Según el modelo / Selon le modèle