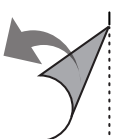
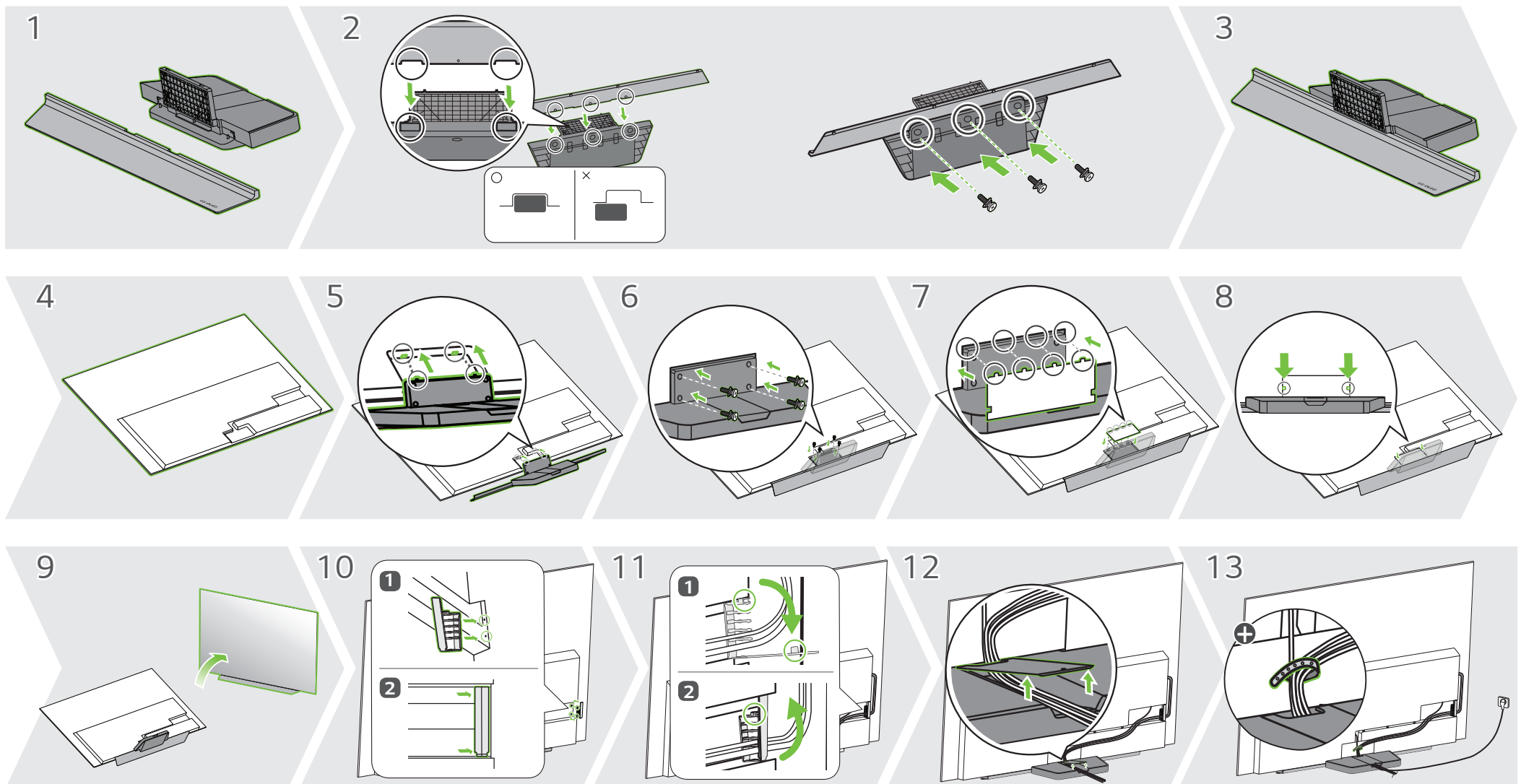
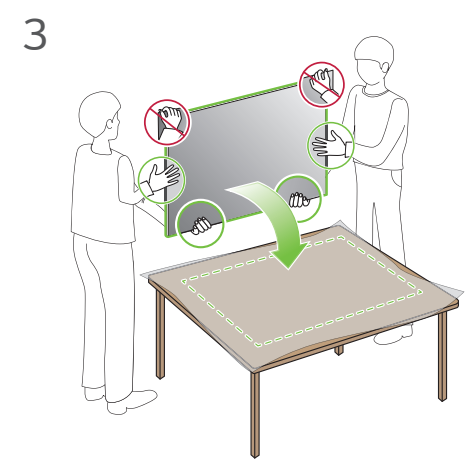
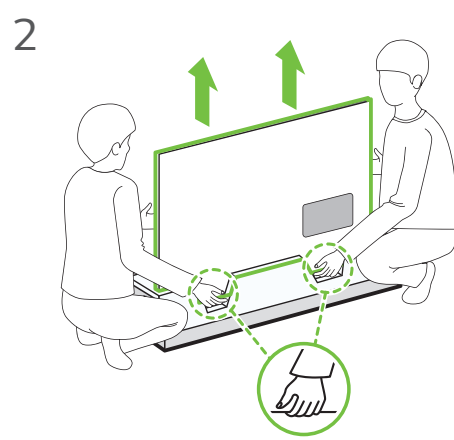
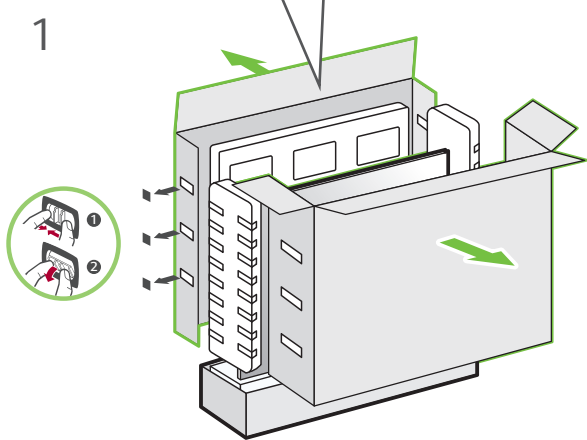
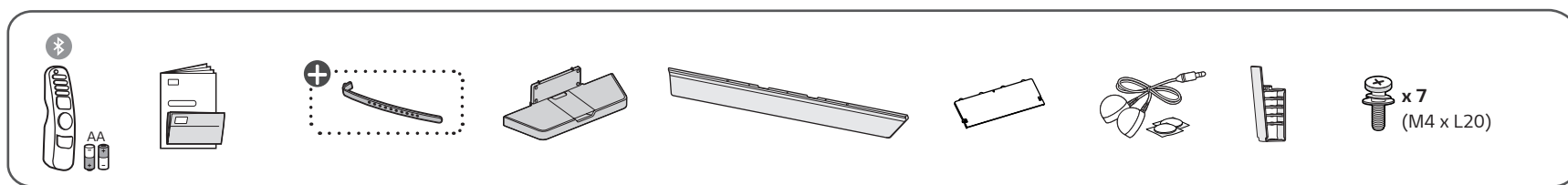
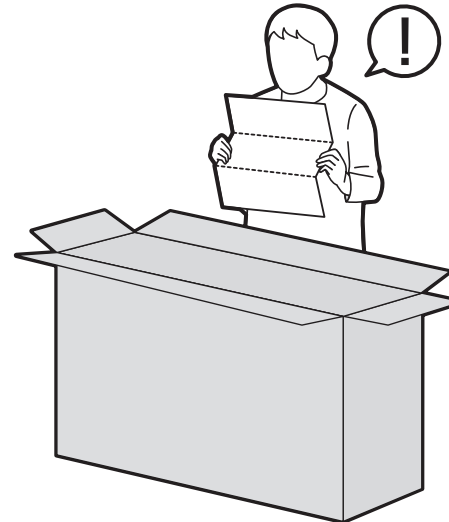
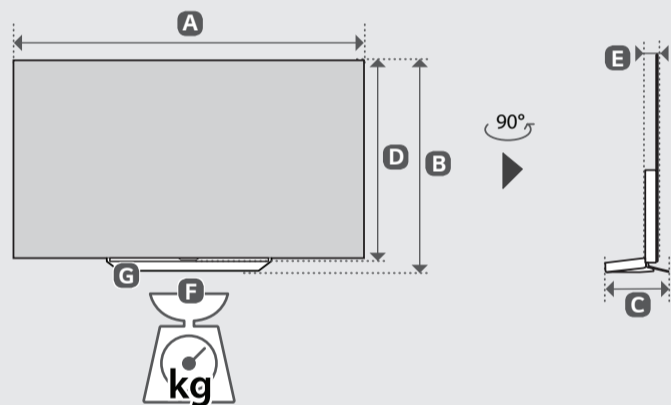
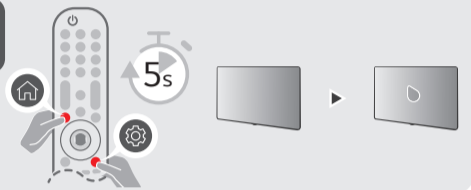
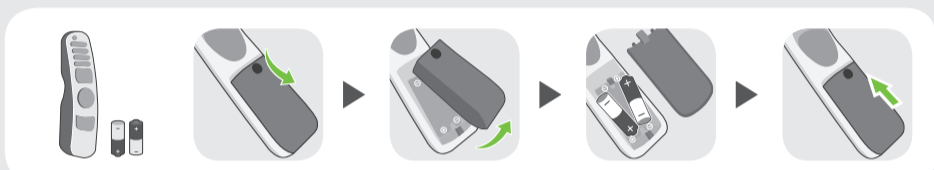
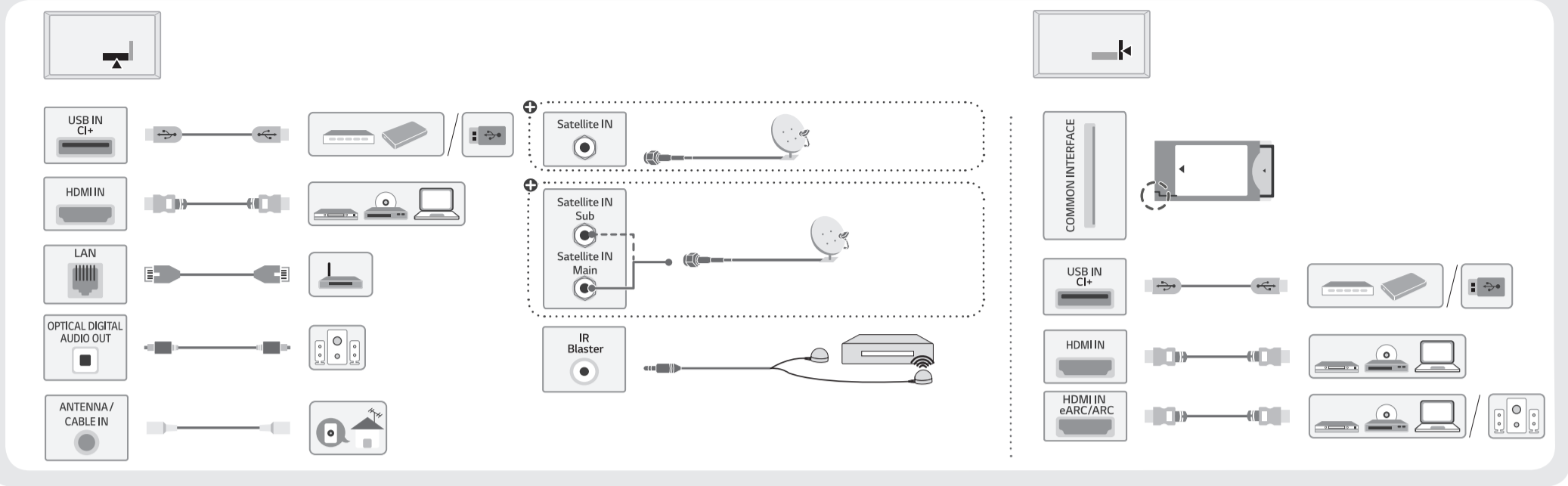




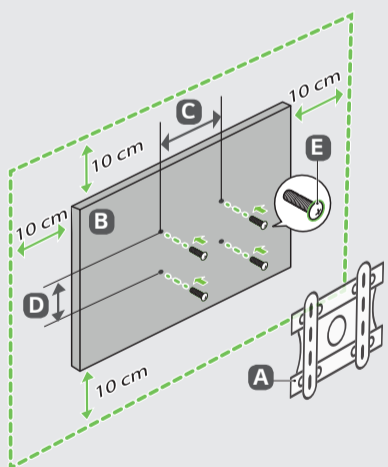
www.lg.com/support

OLED83C2*

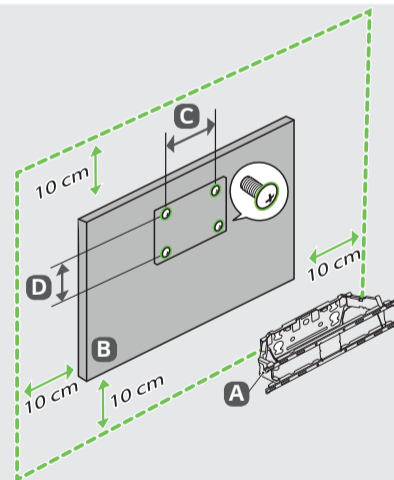




	A	B	C	D	E	F	F-G
	(mm)				(kg)		
OLED83C21LA	1851	1092	279	1062	55.3	41.6	32.3
OLED83C24LA							
OLED83C26LA							
OLED83C27LA							
OLED83C29LA							
OLED83C2RLA							
Power requirement	AC 100-240 V-50/60 Hz						



A	B	C x D (mm)	E
LSW440B	OLED83C2*	400 x 400	M6



A	B	C x D (mm)
WB21EB	OLED83C2*	180 x 55



English	· Read Safety and Regulatory.	Hrvatski	· Pročitajte Sigurnost i uskladenost s propisima .	Română	· Consultați manualul referitor la siguranță și reglementare .
Deutsch	· Lesen Sie die Sicherheitsanweisungen und Richtlinien .	Shqip	· Lexoni paragrafin " Siguria dhe rregullimi ".	Български	· Прочетете Безопасност и регулаторни стандарти .
Français	· Lire le document Sécurité et mesures réglementaires .	Bosanski	· Pročitajte dio Sigurnost i propisi .	Eesti	· Lugege ohutus- ja normatiivteavet .
Italiano	· Leggere il manuale Sicurezza e normative .	Македонски	· Прочитajte за безбедноста и регулативата .	Lietuvių k.	· Perskaitykite Saugos ir norminius reikalavimus .
Español	· Leer Seguridad y normativa .	Svenska	· Läs Säkerhet och föreskrifter .	Latviešu	· Izlasiet sadaļu Drošība un normatīvi .
Português	· Ler informações sobre a Segurança e Regulamentos .	Magyar	· Biztonsági szabályzat megtekintése.	Srpski	· Pročitajte odeljak Bezbednost i regulatorna pitanja .
Nederlands	· Veiligheidsinformatie en regelgeving lezen.	Polski	· Prosimy o przeczytanie Zasad bezpieczeństwa i uwag dotyczących przepisów .	Norsk	· Les sikkerhet og forskrifter .
Ελληνικά	· Διαβάστε τις οδηγίες για την ασφάλεια και τους κανονισμούς .	Česky	· Přečtěte si část Bezpečnost a zákonné předpisy .	Dansk	· Læs sikkerhed og lovmæssige bestemmelser .
Slovenščina	· Preberite varnostne in regulativne vidike .	Slovenčina	· Prečítajte si bezpečnostné a regulačné informácie .	Suomi	· Lue Turvallisuus ja säännökset -osio.

⊕ : Depending on model / Abhängig vom Modell / Selon le modèle / In base al modello / En función del modelo / Dependendo do modelo / Afhankelijk van het model / Av λογα με το μοντ λο / Odvisno od modela / Tipusfüggő / Zależnie od modelu / Závísí na modelu / V závislosti od modelu / În funcție de model / В зависимости от модели / Sõltub mudelist / Priklauo nuo modelio / Atkarībā no modeļa / U zavisnosti od modela / Ovisno o modelu / Në varësi të modelit / Ovisno o modelu / во зависност од моделот / Beroende på modell / Afhengig av modell / Afhängigt af modellen / Mallin mukaan