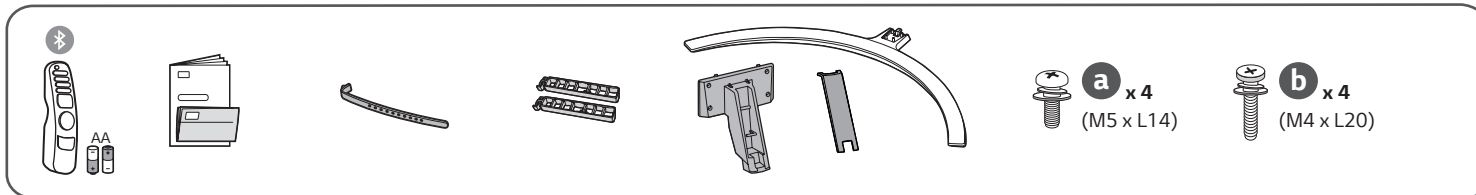
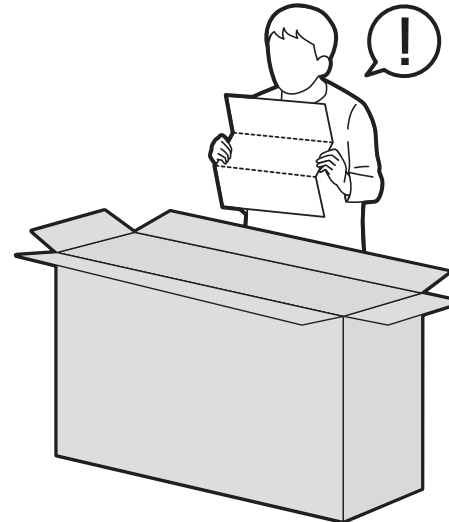
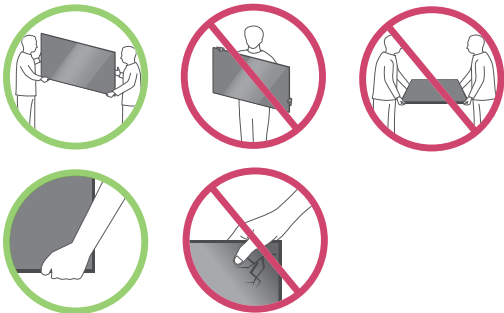
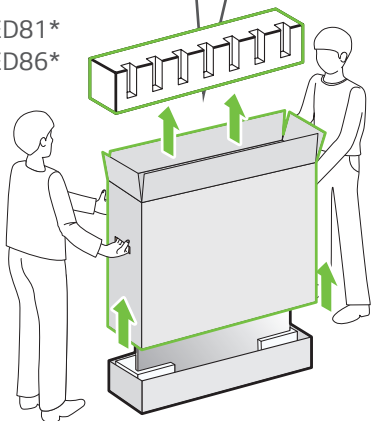




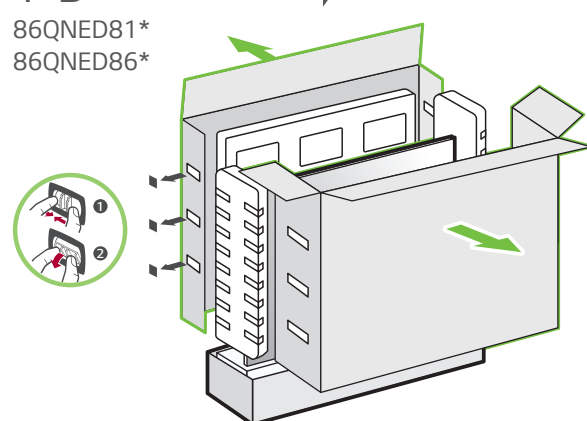
QNED81*
QNED86*



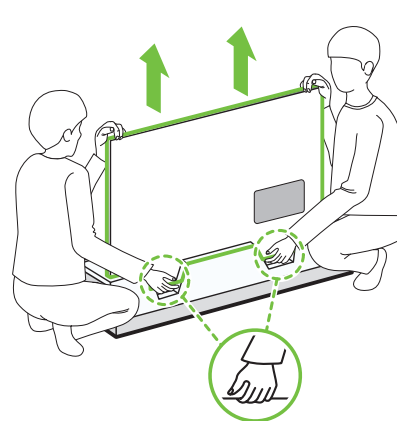
1-A
75QNED81*
75QNED86*



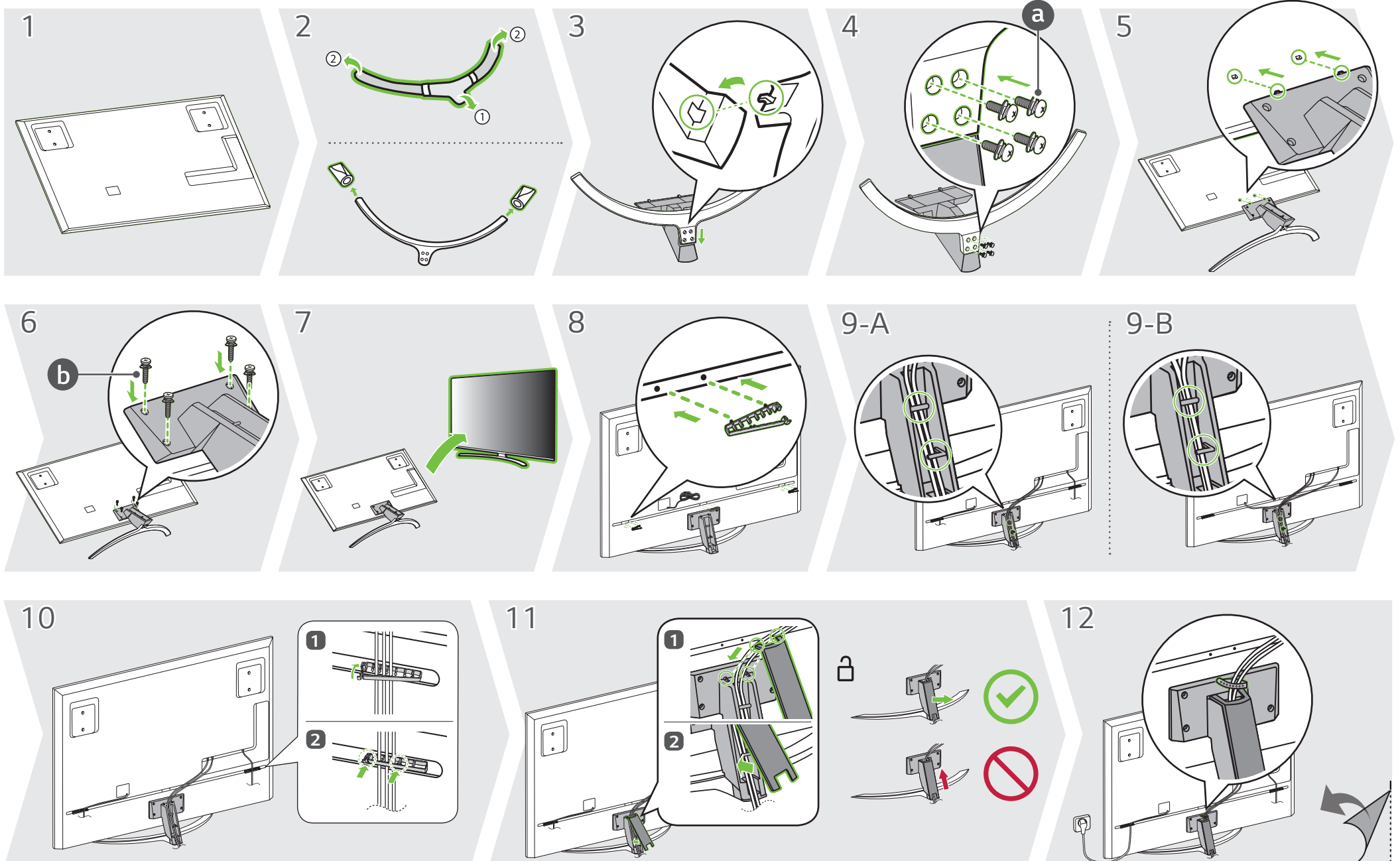
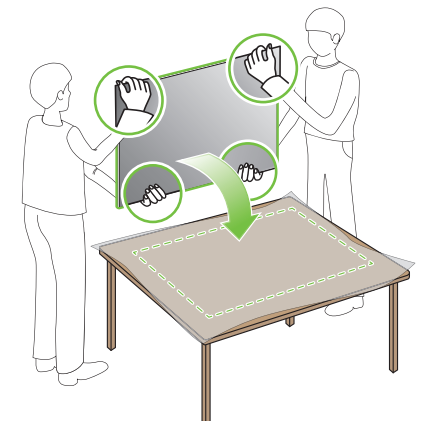
1-B
86QNED81*
86QNED86*

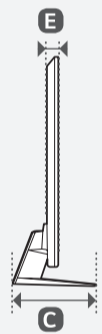
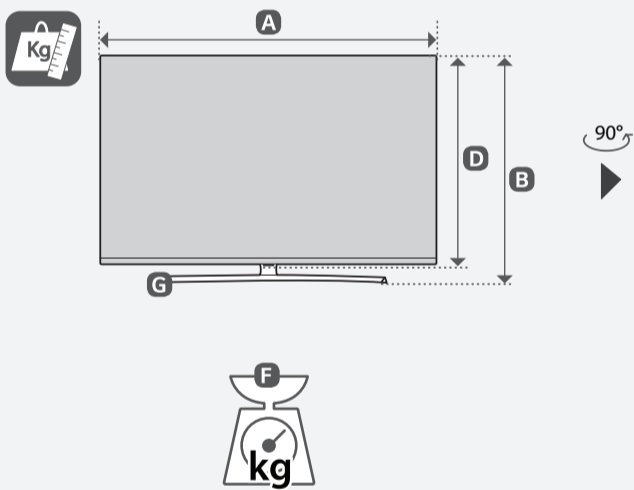
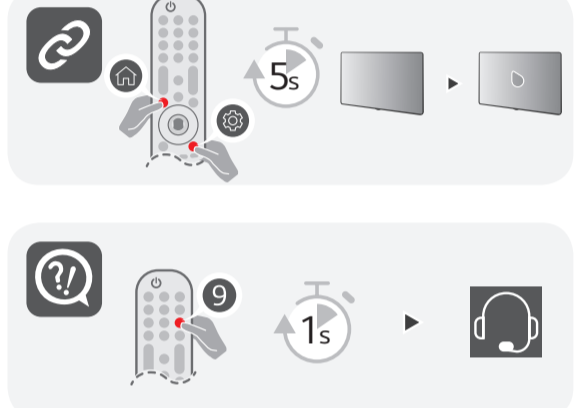
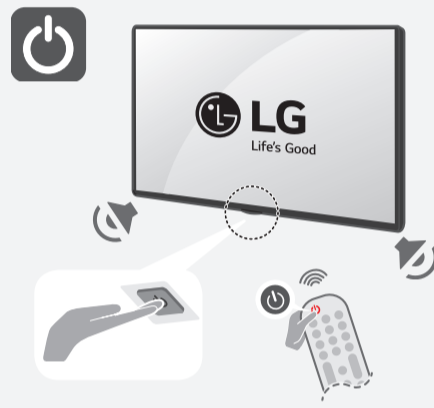
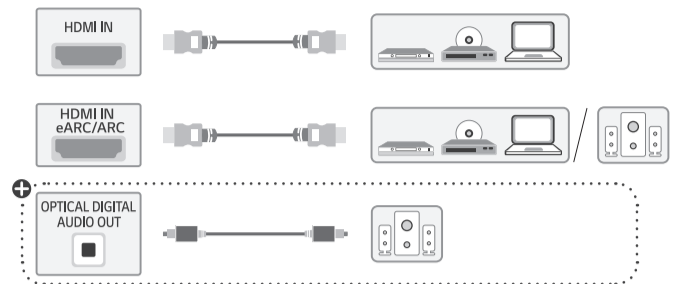
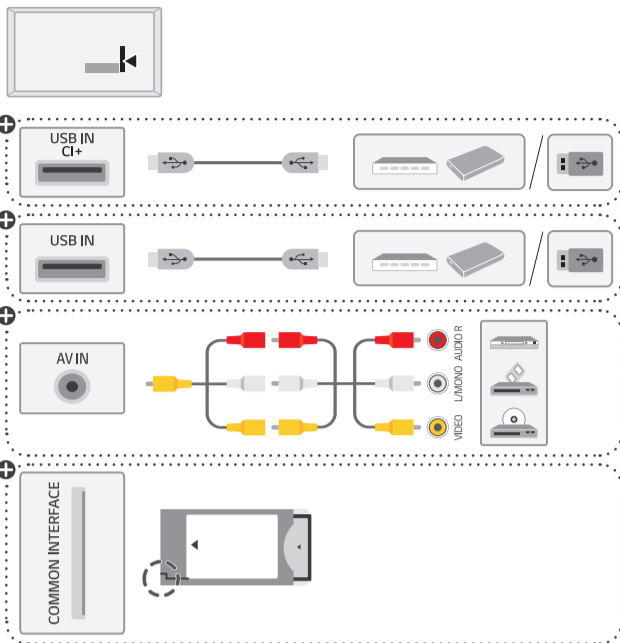
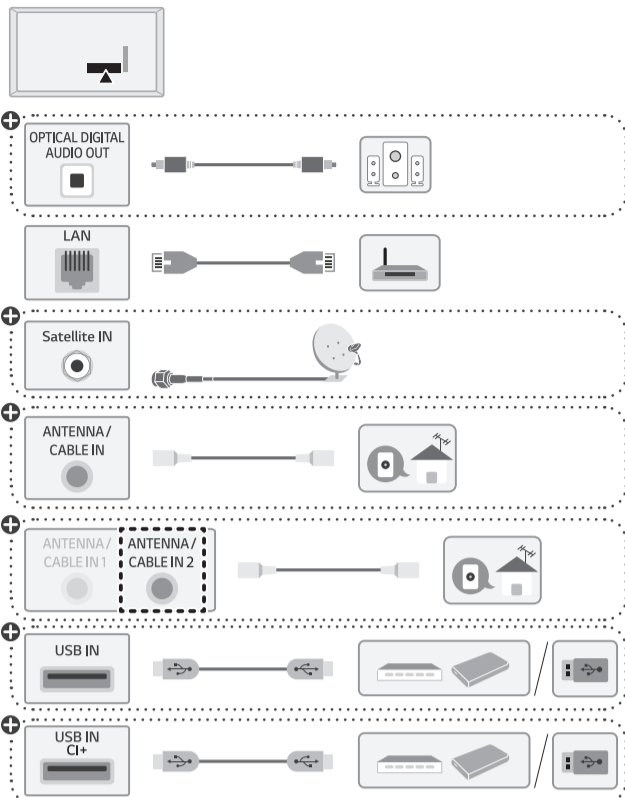


2

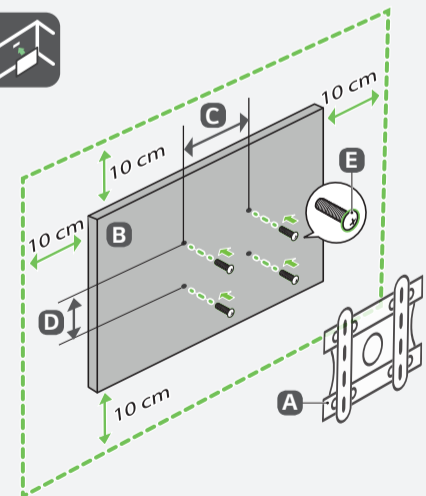


3

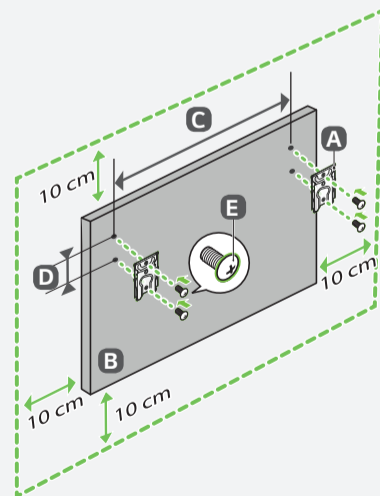




	A	B	C	D	E	F	F-G
	(mm)				(kg)		
75QNED81SQA 75QNED816QA	1675	1043	405	964	44.5	40.0	36.6
75QNED86SQA 75QNED866QA	1673	1036	405	963	44.9	42.7	39.3
86QNED81SQA 86QNED816QA	1925	1177	452	1105	46.1	59.1	55.3
86QNED86SQA 86QNED866QA	1925	1177	452	1105	46.1	60.8	57.0
Power requirement / متطلبات الطاقة / דרישות חשמל				AC 100-240 V - 50/60 Hz تيار متردد 100-240 فولت ~ 50/60 هرتز			



A	B	C x D (mm)	E
LSW440B	75QNED81* 75QNED86*	400 x 400	M6
LSW640B	86QNED81* 86QNED86*	600 x 400	M8



A	B	C x D (mm)	E
WB21LGB	75QNED81* 75QNED86*	1281 x 125	M8
WB21LGB	86QNED81* 86QNED86*	1586 x 125	M8



English • Read Safety and Reference.

العربية • قراءة الأمان والمرجع.
עברית • יש לקרוא את הוראות בטיחות, הפניות ואיזורים.

+ Depending on model / حسب الطراز / בהתאם לדגם

English • The Analog Gender adapter can be purchased separately at Customer Service.

العربية • يمكن شراء النوع التناظري بشكل منفصل من دعم عملاء LG.
עברית • כבל לחיבור אנאלוגי ניתן לרכישה במרכז השירות והתמיכה של LG ובחנות למוצרי חשמל.