



Table of Contents

目次 / Table des matières / Inhaltsverzeichnis / Tabla de contenido / 目次

Remove the Panels.....	3
側板拆卸 / Retirer les panneaux / Entfernen Sie die Platten / Retire los paneles / パネルを取り外します	
Case Mode Specifications.....	4
機箱模式規格 / Spécifications du mode cas / Spezifikationen des Gehäusmodus / Especificaciones del modo de caja / ケースモード仕様	
Hardware List.....	5
零件部品一覽表 / Liste du matériel / Hardwareliste / Lista de hardware / ハードウェアリスト	
I/O Ports Function.....	6
I/O port 功能說明 / Installation du port I/O / I/O-Port installieren / Instalación de los puertos de I/O / I/Oポート機能	
Normal Mode Installation.....	7-17
SSD, HDD Installation.....	7/11/14/15
SSD, HDD 安裝 / Installation de SSD, HDD / SSD, HDD-Installation / Instalación de SSD, HDD / SSD, HDD の取り付け	
PSU Installation.....	7-8
電源供應器安裝 / Installation du plateau du bloc d'alimentation / PSU-Einsatz installieren / Instalación de la fuente de alimentación / 電源のインストール	
IO Module Location.....	9
IO port 位置變換 / Emplacement du module d'E/S / Position des E/A-Moduls / Ubicación del módulo IO / IOポートの位置の変更	
Motherboard Installation.....	10
主板安裝 / Installation de la carte mère / Mainboard-Installation / Instalación de la placa base / マザーボードの取り付け	
Remove the Dust Filter.....	10
卸下灰塵濾網 / Retirez les filtres à poussière / Entfernen Sie die Staubfilter / Retire los filtros de polvo / ダストフィルターを取り外します	
Adjust the Position of the HDD Cage and the Cable Management Bracket.....	12
調整硬盤托盤和整線支架的位置 / Ajustez la position du plateau du disque dur et du support de gestion des câbles / Passen Sie die Position des Festplattenfachs und der Kabelführungshalterung an / Ajuste la posición de la bandeja del disco duro y el soporte de administración de cables / HDDトレイとケーブル管理ブラケットの位置を調整します	
Cable Management.....	12
線材整理 / Gestion des câbles / Kabelmanagement / Mantenimiento de cable / ケーブル管理	
Radiator & Cooling Support.....	13
散熱器&水冷排支援 / Radiateur et ventilation compatibilité / Kühler- und Kühlungsunterstützung / Soporte de refrigeración y radiador / ラジエーターと冷却のサポート	
Remove the Bottom Fan Bracket.....	13
卸除下風扇支架 / Retirez le support inférieur du ventilateur / Entfernen Sie die untere Lüfterhalterung / Retire el soporte del ventilador inferior / 下部ファンブラケットを取り外します	
Dust Filter Installation.....	13
灰塵濾網安裝 / Installation de filtre à poussière / Staubfilterinstallation / Instalación del filtro de polvo / ダストフィルターの取り付け	
Remove the Top Fan Bracket.....	14
卸除上風扇支架 / Retirez le support du ventilateur supérieur / Entfernen Sie die obere Lüfterhalterung / Retire el soporte del ventilador superior / 上部ファンブラケットを取り外します	
Transform Bottom Fan Bracket to Drive Holder.....	14
下風扇支架可安裝硬碟支架 / Le support de ventilateur inférieur peut être installé avec un support de disque dur / Die untere Lüfterhalterung kann mit einer HDD-Halterung montiert werden / El soporte inferior del ventilador se puede instalar con un soporte HDD / 下部ファンブラケットはHDDブラケットと一緒に取り付けることができます	
Remove the Side Fan Bracket.....	15
卸下側風扇支架 / Retirez le support du ventilateur latéral / Entfernen Sie die seitliche Lüfterhalterung / Retire el soporte del ventilador lateral / サイドファンブラケットを取り外します	
Graphic Card Anti-sag Bracket Installation.....	16
顯卡支撐架安裝 / Installation du support anti-affaissement de la carte graphique / Installation der Anti-Sag-Halterung für die Grafikkarte / Instalación del soporte antideslizamiento de la tarjeta gráfica / グラフィックカードのたるみ防止ブラケットの取り付け	
Install the panels.....	17
側板安裝 / Installer les panneaux / Installieren Sie die Paneele / Instale los paneles / パネルを取り付けます	

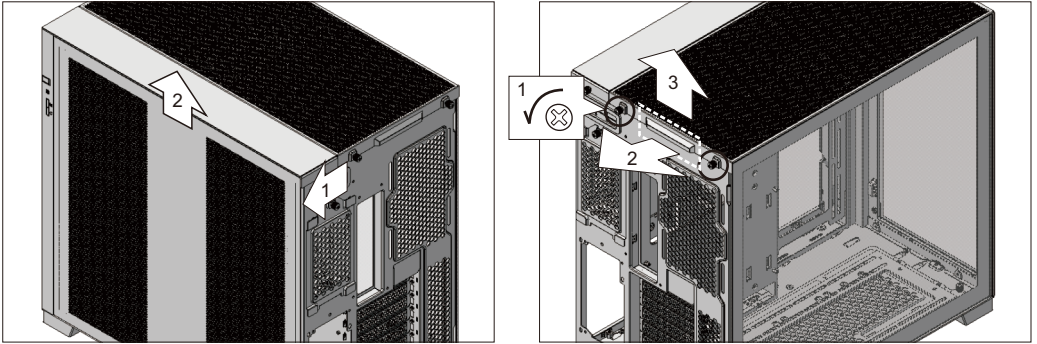
Table of Contents

目次 / Table des matières / Inhaltsverzeichnis / Tabla de contenido / 目次

Reverse Mode Installation.....	18-31
Steps to Install the Upper PSU.....	20
安裝上置電源步驟 / Étapes pour installer le bloc d'alimentation supérieur / Schritte zum Installieren des oberen Netzteils / Instale la fuente de alimentación superior / 上部PSUをインストールします	
SSD, HDD Installation.....	20/23/26/27
SSD, HDD 安裝 / Installation de SSD, HDD / SSD, HDD-Installation / Instalación de SSD,HDD / SSD, HDD の取り付け	
IO Module Location.....	21
IO port 位置變換 / Emplacement du module d'E/S / Position des E/A-Moduls / Ubicación del módulo IO / IOポートの位置の変更	
Motherboard Installation.....	22
主板安裝 / Installation de la carte mère / Mainboard-Installation / Instalación de la placa base / マザーボードの取り付け	
Remove the Dust Filter.....	22
卸下灰塵濾網 / Retirez les filtres à poussière / Entfernen Sie die Staubfilter / Retire los filtros de polvo / ダストフィルターを取り外します	
Adjust the Position of the HDD Cage and the Cable Management Bracket.....	24
調整硬盤托盤和整線支架的位置 / Ajustez la position du plateau du disque dur et du support de gestion des câbles / Passen Sie die Position des Festplattenfachs und der Kabelführungshalterung an / Ajuste la posición de la bandeja del disco duro y el soporte de administración de cables / HDDトレイとケーブル管理ブラケットの位置を調整します	
Cable Management.....	24
線材整理 / Gestion des câbles / Kabelmanagement / Mantenimiento de cable / ケーブル管理	
Radiator & Cooling Support.....	25
散熱器&水冷排支援 / Radiateur et ventilation compatibilité / Kühler- und Kühlungsunterstützung / Soporte de refrigeración y radiador / ラジエーターと冷却のサポート	
Bottom Fan Bracket Installation.....	25
安裝下風扇支架 / Installer le support de ventilateur inférieur / Installieren Sie die untere Lüfterhalterung / Instale el soporte del ventilador inferior / 下部ファンブラケットを取り付けます	
Dust Filter Installation.....	25
灰塵濾網安裝 / Installation de filtre à poussière / Staubfilterinstallation / Instalación del filtro de polvo / ダストフィルターの取り付け	
Install the Top Fan Bracket.....	26
安裝上風扇支架 / Installer le support de ventilateur supérieur / Installieren Sie die obere Lüfterhalterung / Instale el soporte del ventilador superior / 上部ファンブラケットを取り付けます	
Transform Bottom Fan Bracket to Drive Holder	26
下風扇支架可安裝硬碟支架 / Le support de ventilateur inférieur peut être installé avec un support de disque dur / Die untere Lüfterhalterung kann mit einer HDD-Halterung montiert werden / El soporte inferior del ventilador se puede instalar con un soporte HDD / 下部ファンブラケットはHDDブラケットと一緒に取り付けることができます	
Remove the Side Fan Bracket.....	27
卸下側風扇支架 / Retirez le support du ventilateur latéral / Entfernen Sie die seitliche Lüfterhalterung / Retire el soporte del ventilador lateral / サイドファンブラケットを取り外します	
Graphic Card Anti-sag Bracket Installation.....	28
顯卡支撐架安裝 / Installation du support anti-affaissement de la carte graphique / Installation der Anti-Sag-Halterung für die Grafikkarte / Instalación del soporte antideslizamiento de la tarjeta gráfica / グラフィックカードのたるみ防止ブラケットの取り付け	
Install the panels.....	29
側板安裝 / Installer les panneaux / Installieren Sie die Paneele / Instale los paneles / パネルを取り付けます	
Hardware Clearance.....	30
硬體擴充支援 / Liquidation du matériel / Hardware-Freigabe / Liquidación de hardware / ハードウェアクリアランス	
Option Kits.....	31
選配套件 / Kits d'options / Optionsätze / Kits de opciones / オプションキット	

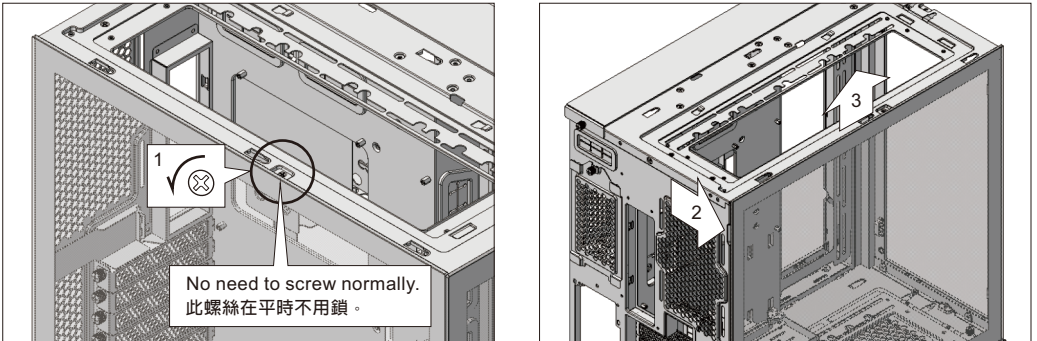
Remove the Right Side Panel and Top Cover

卸下右側板與上蓋 / Retirez le panneau latéral droit et le capot supérieur / Entfernen Sie die rechte Seitenwand und die obere Abdeckung / Retire el panel lateral derecho y la cubierta superior / 右側のサイドパネルとトップカバーを取り外します



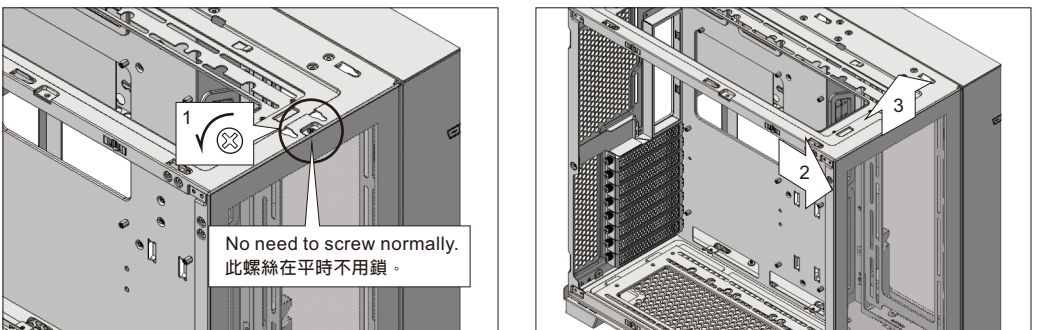
Remove the Side Glass Panel

卸下側玻璃 / Retirer la vitre latérale / Entfernen Sie das Seitenglas / Retire el vidrio lateral / サイドガラスを取り外します



Remove the Glass Front Panel

卸下玻璃前面板 / Retirez le panneau avant en verre / Entfernen Sie die Glasfrontplatte / Retire el panel frontal de vidrio / ガラスのフロントパネルを取り外します



Normal

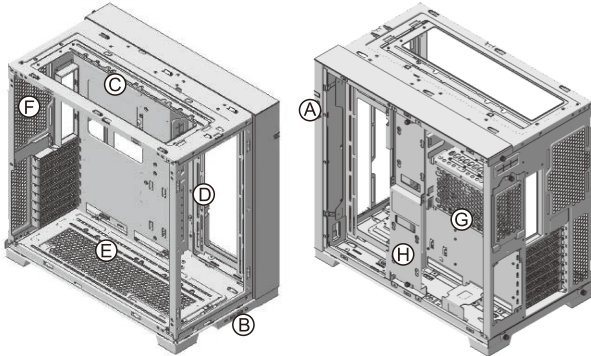
Normal Mode Specifications

正常模式規格 / Spécifications du mode normal / Spezifikationen für den Normalmodus / Especificaciones del modo normal / 通常モードの仕様



Refer to page 1-17, 28-29 to install this mode

要安裝此模式，請參閱第 1-17、30-31 頁



- Ⓐ Power Button, Reset Button, **C** button for color control, **M** button for lighting mode control
- Ⓑ IO ports: 1 x AUDIO / Microphone Combo Jack, 2 x USB 3.0, 1 x USB 3.1 Type C
- Ⓒ Supporting 120 mm fan x 3 or 140 mm fan x 2 or 360 mm radiator x 1 or 280 radiator x 1
- Ⓓ Supporting 120 mm fan x 3 or 140 mm fan x 2 or 360 mm radiator x 1 or 280 radiator x 1 or **2.5" SSD x 4 or 3.5" HDD x 2**
- Ⓔ Supporting 120 mm fan x 3 or 140 mm fan x 2 or 360 mm radiator x 1 or **2.5" SSD x 4 or 3.5" HDD x 2**
- Ⓕ Supporting 120 mm fan x 1
- Ⓖ Supporting 2.5" SSD x 1 + 3.5" HDD x 2 or 2.5" SSD x 2 or PSU x 1
- Ⓗ Removable HDD tray, Supporting 2.5" SSD x 2

Reverse

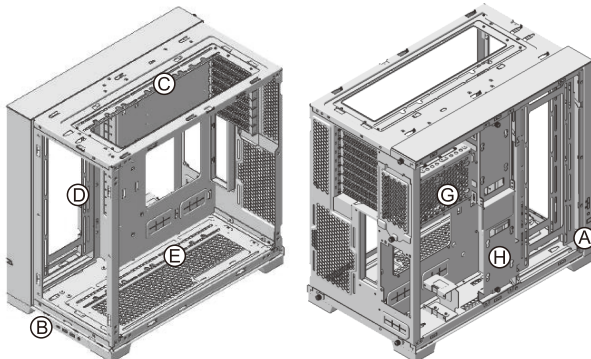
Reverse Mode Specifications

倒置模式規格 / Spécifications du mode inversé / Spezifikationen für den Rückwärtsmodus / Especificaciones del modo inverso / リバースモード仕様



Refer to page 1-6, 18-31 to install this mode







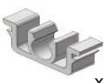



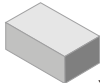
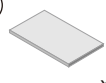







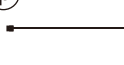
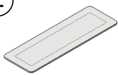



要安裝此模式，請參閱第 1-6、18-31 頁



- Ⓐ Power Button, Reset Button, **C** button for color control, **M** button for lighting mode control
- Ⓑ IO ports: 1 x AUDIO / Microphone Combo Jack, 2 x USB 3.0, 1 x USB 3.1 Type C
- Ⓒ Supporting 120 mm fan x 3 or 140 mm fan x 2 or 360 mm radiator x 1 or
- Ⓓ Supporting 120 mm fan x 3 or 140 mm fan x 2 or 360 mm radiator x 1 or 280 radiator x 1 or **2.5" SSD x 4 or 3.5" HDD x 2**
- Ⓔ Supporting 120 mm fan x 3 or 140 mm fan x 2 or 360 mm radiator x 1 or 280 radiator x 1 or **2.5" SSD x 4 or 3.5" HDD x 2**
- Ⓕ Supporting 120 mm fan x 1
- Ⓖ Supporting 2.5" SSD x 1 + 3.5" HDD x 2 or 2.5" SSD x 2 or PSU x 1
- Ⓗ Removable HDD tray, Supporting 2.5" SSD x 2

Hardware List

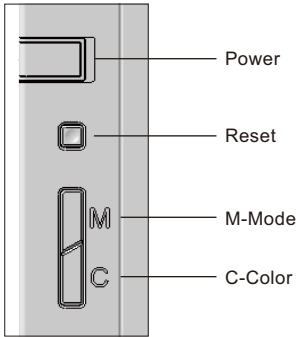
零件部品一覧表 / Liste du matériel / Hardwareliste / Lista de hardware / ハードウェアリスト

 <p>(a) x 1</p>	 <p>(b) x 2</p>	 <p>(c) x 15</p>	 <p>(d) x 8</p>	 <p>(e) x 36</p>
<p>HDD tray for 2.5" SSD / 3.5" HDD mount</p>	<p>HDD bracket for HDD tray mount</p>	<p>Screws for motherboard mounting</p>	<p>Screws for PSU mounting</p>	<p>Anti-vibration rings for 2.5" SSD / 3.5" HDD mount</p>
 <p>(l) x 1</p>	 <p>(m) x 2</p>	 <p>(f) x 36</p>	 <p>(g) x 24</p>	 <p>(h) x 2</p>
<p>Name plate</p>	<p>Female clips (spare parts) for front/side glass</p>	<p>Screws for 2.5" SSD mount</p>	<p>Screws for 3.5" HDD mount</p>	<p>Screws (spare parts) Fixed front/side glass</p>
 <p>(q) x 1</p>	 <p>(r) x 2</p>	 <p>(i) x 3</p>	 <p>(j) x 1</p>	 <p>(k) x 4</p>
<p>Rubber block, Pad between two PSUs</p>	<p>Rubber pad for PSU</p>	<p>Stand-off bolt (spare parts) for M/B mount</p>	<p>Tool for stand-off bolt</p>	<p>Screws for fan mounting</p>
 <p>(u) x 1</p>	 <p>(v) x 2</p>	 <p>(n) x 2</p>	 <p>(o) x 8</p>	 <p>(p) x 7</p>
<p>Graphic card bracket for graphic card anti-sag bracket kit installation</p>	<p>Gasket</p>	<p>Female clips (spare parts) for side panel</p>	<p>Screws for PSU / HDD bracket</p>	<p>Cable ties for cable management</p>
 <p>(z) x 1</p>	<p>(z) x 1</p>	 <p>(s) x 4</p>	 <p>(t) x 4</p>	 <p>(y) x 2</p>
<p>Dust filter for cover the holes at the bottom</p>	<p>Dust filter for cover the holes at the bottom</p>	<p>Velcro straps</p>	<p>Screws for 60 mm fan mount</p>	<p>L-shaped support bracket</p>

※ Exceeded quantity are spare parts.
 ※ 多餘の零件數量是備品。
 ※ Les pièces supplémentaires sont des pièces de rechange.
 ※ Zusätzliche Teile können als Ersatzteile verwendet werden.
 ※ Exceeded quantity are spare parts.
 ※ ネジには予備が含まれてています。

I/O Ports Function

I/O port 功能說明 / Installation du port I/O / I/O-Port installieren / Instalación de los puertos de I/O / I/Oポート機能



C- Color	Press C To Control The 7 Built-in Static Colors
M- Mode	8 Lighting Effects: 1. 1st-7st: MCU Built-in Lighting Mode 2. 8st: Sync Up the ARGB Lighting With The Motherboard (1) Connecting The Header To The Motherboard (2) To Turn Off The Lighting, Press The Button For 3 Sec. To Turn It On, Press Again For 3 Sec

ARGB light effect description:

a. Number of ARGB lamps supported: 56.

b. Mode switch:

1. Rainbow fast run.
2. Yellow/orange double color scroll in the opposite direction.
3. Two-color lights collide with reverse scroll (white/green, blue/green, purple/white, blue/white, red/purple, yellow/white, red/green, yellow/green).
4. Red meteor.
5. Rainbow jog.
6. Tetris (white, red, green, blue, yellow, sky blue, purple).
7. Shooting stars with different colors (white, red, green, blue, yellow, sky blue, purple).
8. External ARGB signal control, Long press for 3 seconds to turn off the light.

c. Color switch: White/red/green/blue/yellow/sky blue/purple (seven colors).

d. Memorable (Default: White Static Color) .

ARGB光效說明：

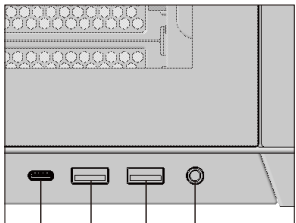
一、支持ARGB, 燈數：56顆

二、模式開關：

1. 彩虹快速跑。
2. 黃/橙雙色反方向跑馬燈。
3. 雙色燈對撞反方向跑馬燈(白/綠, 藍/綠, 紫/白, 藍/白, 紅/紫, 黃/白, 紅/綠, 黃/綠)。
4. 紅色流星。
5. 彩虹慢速跑。
6. 俄羅斯方塊 (白色, 紅色, 綠色, 藍色, 黃色, 天藍色, 紫色)。
7. 不同顏色切換的流星 (白色, 紅色, 綠色, 藍色, 黃色, 天藍色, 紫色)。
8. 外部ARGB信號控制, 長按3秒可關燈。

三、顏色開關: 白色/紅色/綠色/藍色/黃色/天藍色/紫色 (七種顏色)。

四、帶記憶功能 (預設為白光定色模式)。

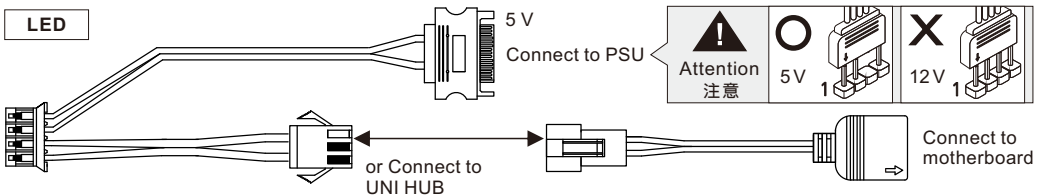


USB 3.1
Type C

USB 3.0

USB 3.0

Microphone Combo Jack



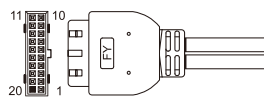
POWER / RESET



Definition	
1	Power LED+
3	Power LED-
5	Power SW+
7	Power SW-
6	Reset SW+
8	Reset SW-

USB 3.0

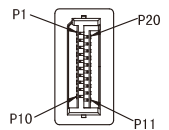
Supports motherboard
USB 3.0 20 Pin header



HD AUDIO

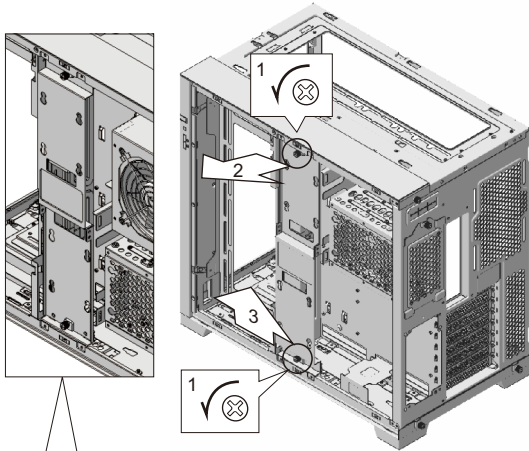
Blue	10	9	Green	
Black	purple	8	7	Key
Yellow	6	5	Orange	
Gray	4	3	N.C.	
Red	2	1	GND+H.S. TUBE	

USB 3.1 GEN.2

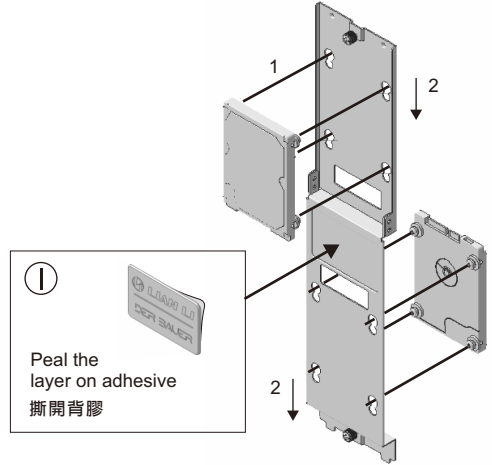
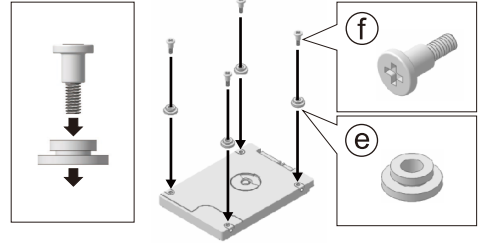


2.5" SSD Installation

2.5" SSD 安裝 / Installation de 2.5" SSD /
2.5" SSD-Installation / Instalación de 2.5" SSD /
2.5" SSD の取り付け



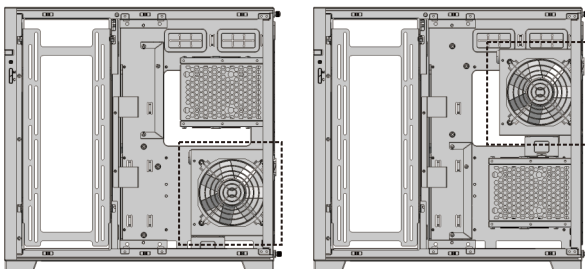
Attention
注意
Cable mangement bar can be inverted.
此線材遮板可反向裝置。



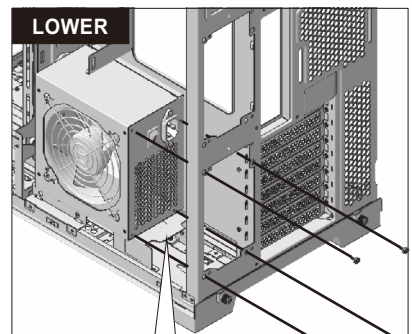
(i)
Peel the layer on adhesive
撕開背膠

PSU Installation

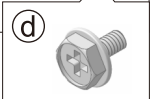
電源供應器安裝 / Installation du plateau du bloc d'alimentation / PSU-Einsatz installieren /
Instalación de la fuente de alimentación / 電源のインストール



Attention
注意
Select the PSU position (LOWER or UPPER).
先選擇PSU安裝位置(下或上)。



(r)
Peel the layer on adhesive
撕開背膠



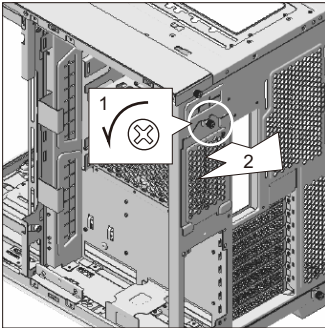
PSU Installation (UPPER)-Swap Location with HDD Cage

電源供應器安裝 / Installation du plateau du bloc d'alimentation / PSU-Einsatz installieren /
Instalación de la fuente de alimentación / 電源のインストール

UPPER

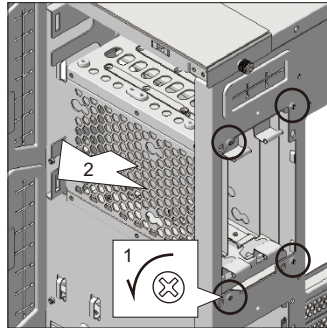
1. Remove the cover.

1. 移除蓋子。



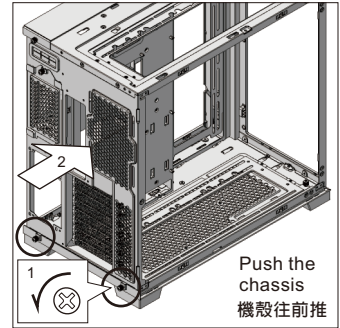
2. Remove the HDD cage.

2. 移除硬盤托盤。



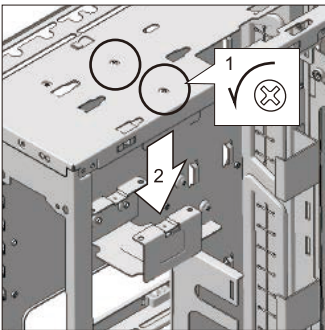
3. Detach the feet frame from the chassis (Remove the IO module before).

3. 將腳座和機殼分離 (先拔掉IO線)。



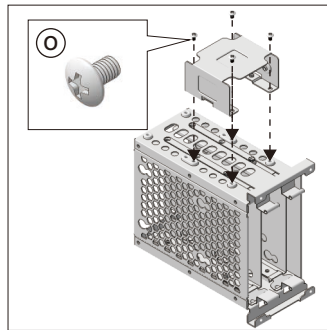
4. Flip the chassis to remove the PSU support bracket and reinstall the feet frame and the IO module.

4. 將機殼倒置, 拆除電源支撐架並裝回蓋子與IO線。



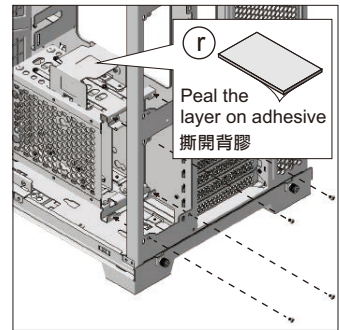
5. Install the PSU support bracket.

5. 安裝電源支撐架。



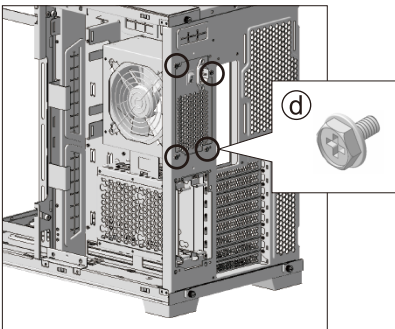
6. Installation the HDD cage.

6. 安裝硬碟架。

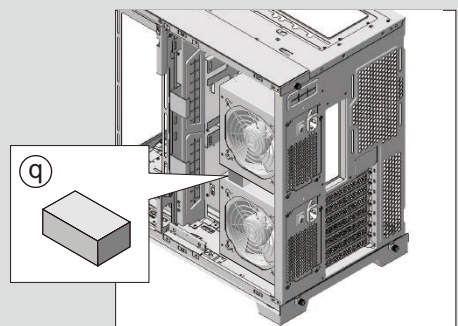


7. PSU Installation (UPPER).

7. 安裝(上)電源供應器。



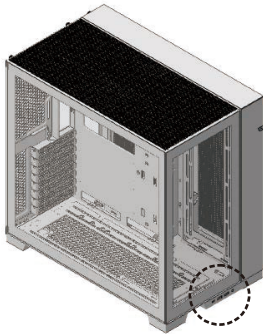
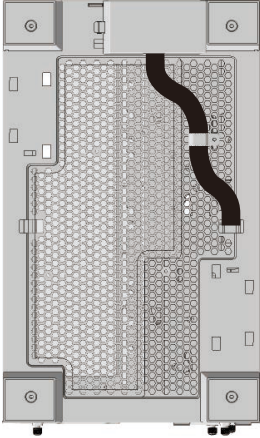
Rubber block for dual PSU scenario.
安裝雙電源狀態-墊橡膠塊。



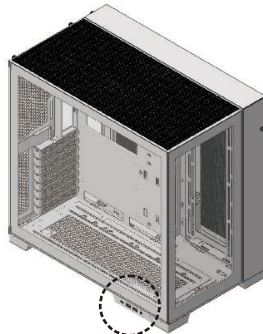
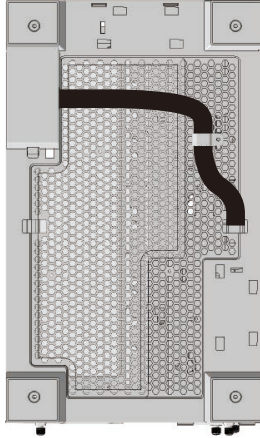
IO Module Location

I/O port 位置變換 / Changement de position du port d'E/S / Positionsänderung des I/O-Ports /
Cambio de posición del puerto de E / S / I / O-プอร์ตの位置変更

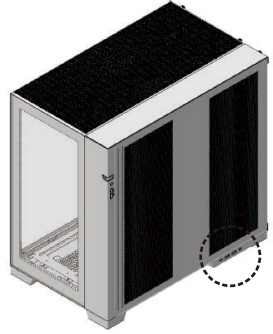
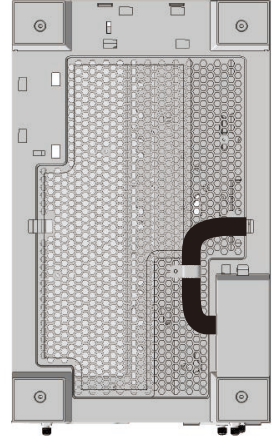
Location 1 (Default mode)
位置 1 (預設模式)



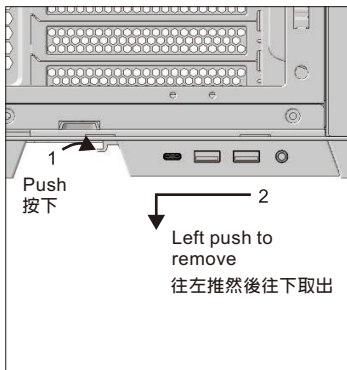
Location 2
位置 2



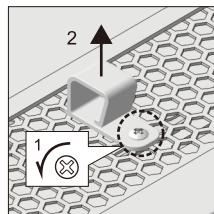
Location 3
位置 3



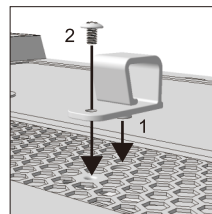
Remove the IO module
IO port 卸除



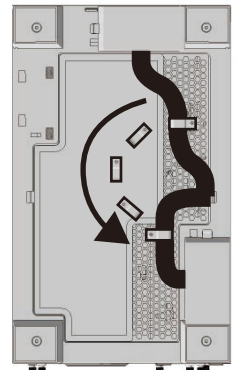
Remove the cable clip
整線扣卸除



Install the cable clip
整線扣安裝

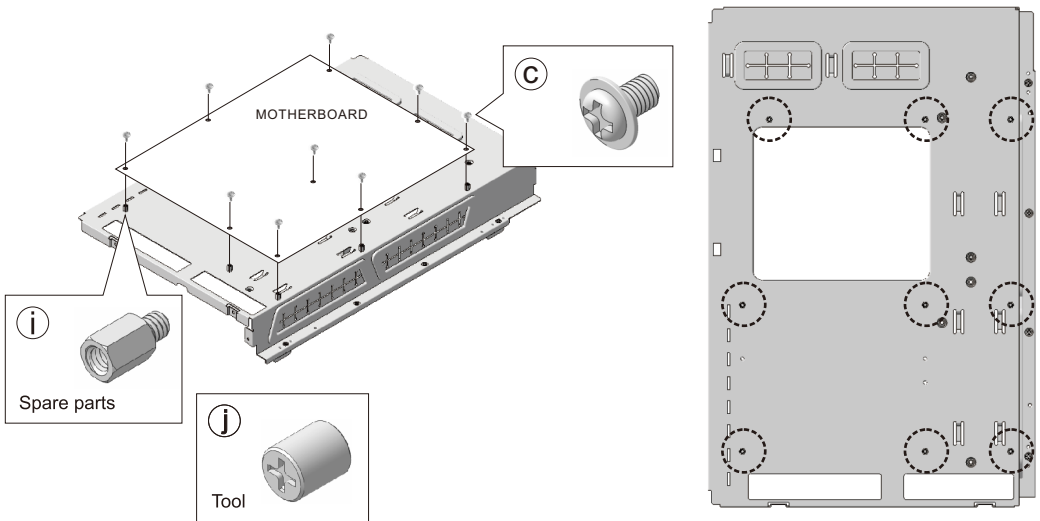


The possible position for the cable clip
整線扣變換位置示意



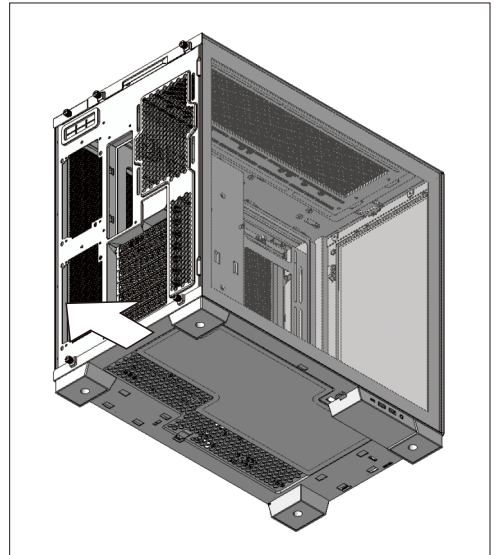
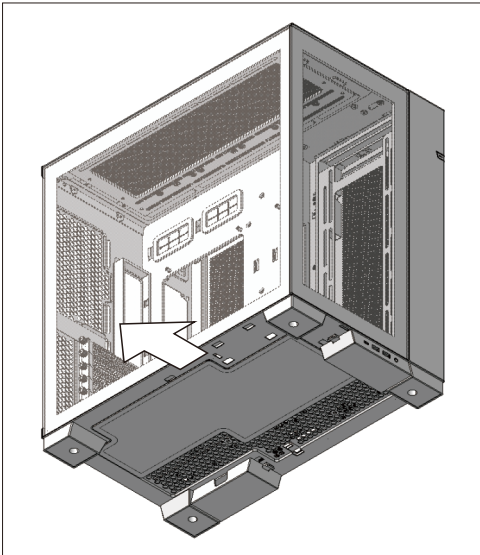
Motherboard Installation

主板安裝 / Installation de la carte mère / Mainboard-Installation / Instalación de la placa base /
マザーボードの取り付け



Remove the Dust Filters

灰塵濾網拆卸 / Retirez les filtres à air / Entfernen Sie Luftfilter / Retire los filtros de aire / ダストフィルターの取り外し

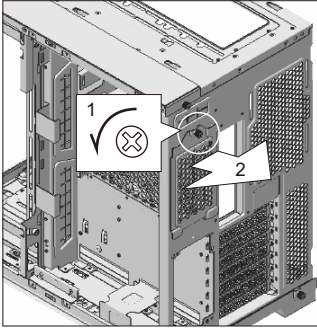


2.5" SSD, 3.5" HDD Installation

2.5" SSD, 3.5" HDD 安裝 / Installation de 2.5" SSD, 3.5" HDD / 2.5" SSD, 3.5" HDD-Installation /
Instalación de 2.5" SSD, 3.5" HDD / 2.5" SSD, 3.5" HDD の取り付け

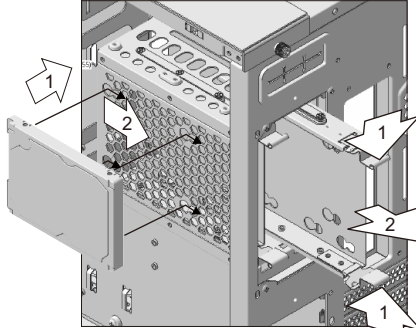
1. Remove the HDD cover.

1. 卸下硬碟蓋。



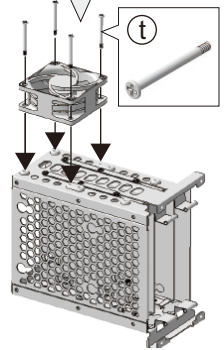
2. Remove the HDD cage.

2. 卸下硬碟托盤。

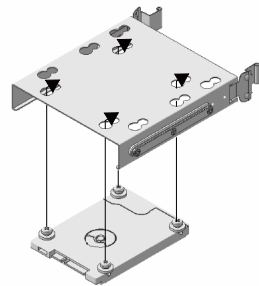
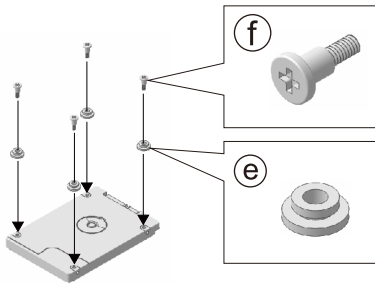


Four position on HDD cage for 60 mm fan.

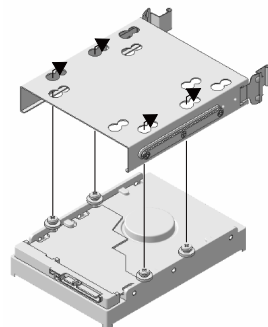
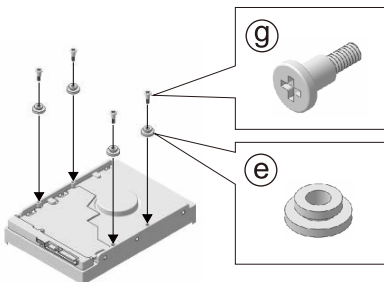
硬碟托盤可安裝 60 mm 風扇散熱 (有四個位置可選擇)。



2.5" SSD Installation

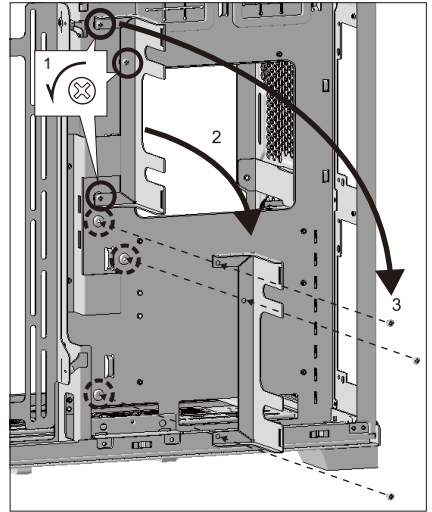
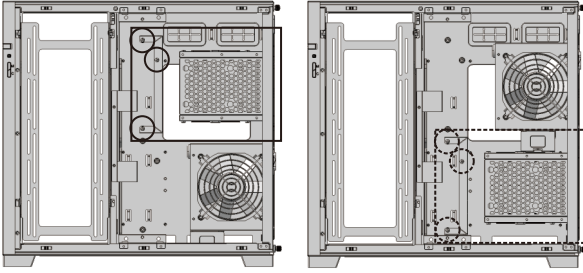


3.5" HDD Installation



Adjust the Position of the HDD Cage and the Cable Management Bracket

調整硬盤托盤和整線支架的位置 / Ajustez la position du plateau du disque dur et du support de gestion des câbles /
Passen Sie die Position des Festplattenfachs und der Kabelführungshalterung an / Ajuste la posición de la bandeja del
disco duro y el soporte de administración de cables / HDDトレイとケーブル管理ブラケットの位置を調整します



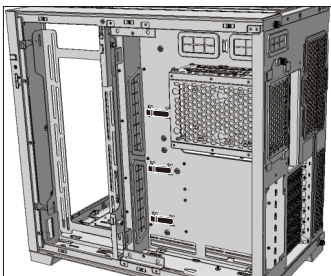
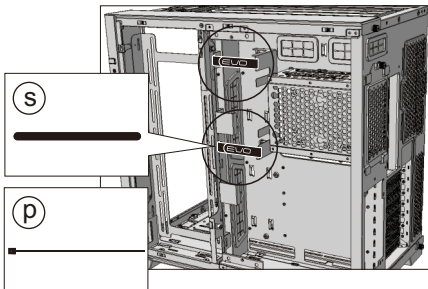
Attention
注意

Select the drive cage position, detailed installation please view PSU installation.

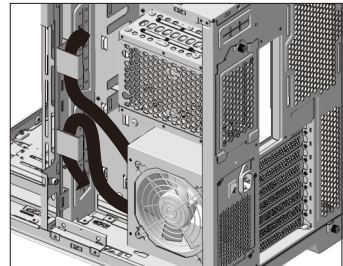
可選擇安裝在上或下。

Cable Management

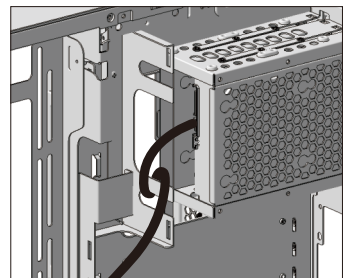
線材整理 / Gestion des câbles / Kabelmanagement /
Mantenimiento de cable / ケーブル管理



Organize the extra PSU cable to the hook.
可將PSU多餘的線材整在掛勾內。

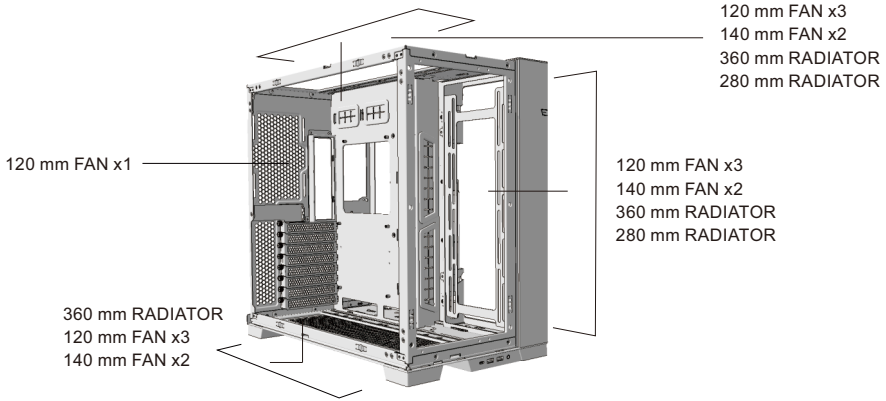


Fix the storage drive cables on the bracket to avoid disconnection during cable managing.
可將硬碟出線先纏繞於此，避免安裝時整線拉扯掉落。



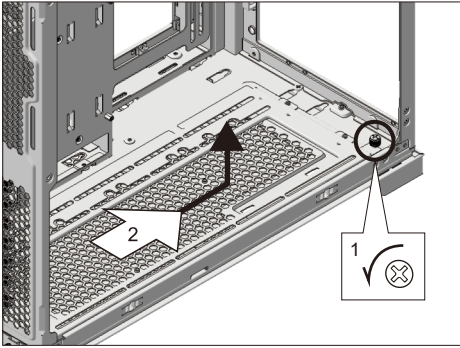
Radiator & Cooling Support

散熱器&水冷排支援 / Radiateur et ventilation compatibilité / Kühler- und Kühlungsunterstützung /
Soporte de refrigeración y radiador / ラジエーターと冷却のサポート



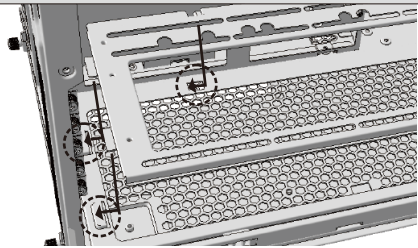
Remove the Bottom Fan Bracket

卸除下風扇支架 / Retirez le support inférieur du ventilateur / Entfernen Sie die untere Lüfterhalterung /
Retire el soporte del ventilador inferior / 下部ファンブラケットを取り外します



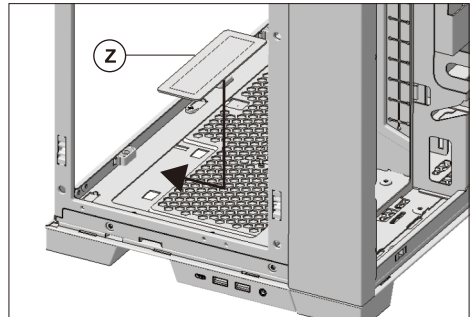
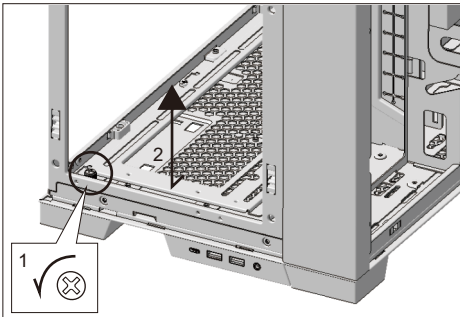
Attention
注意

Hint to mount the fan brackets
(Recommend to install bottom fan bracket before install the top fan bracket for convenience).
安裝扣位提示 (建議先安裝下水冷架, 方便對位)。



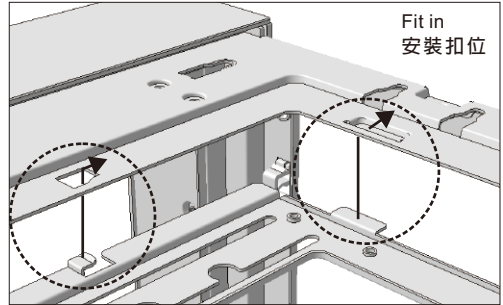
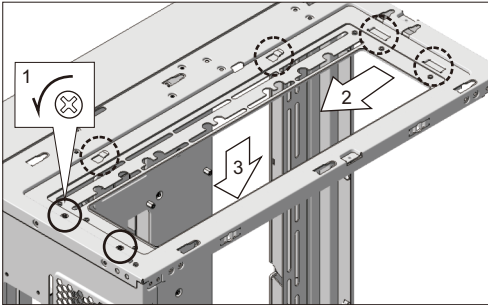
Dust Filter Installation

灰塵濾網安裝 / Installation de filtre à poussière / Staubfilterinstallation / Instalación del filtro de polvo /
ダストフィルターの取り付け



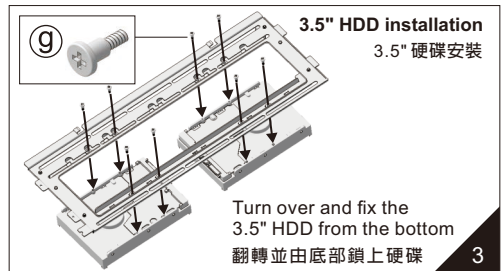
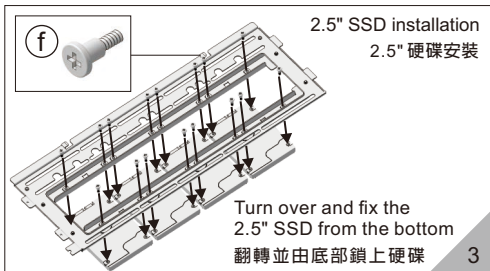
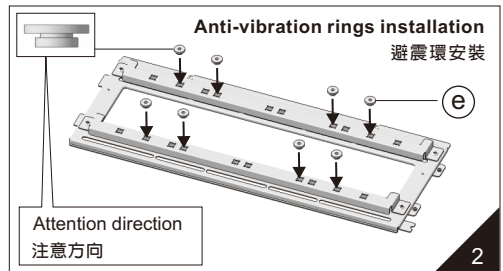
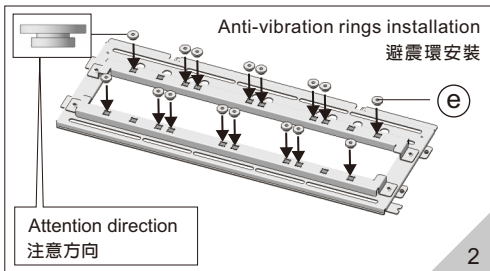
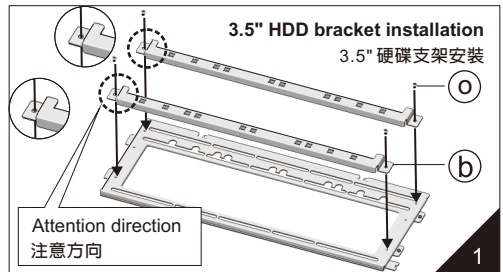
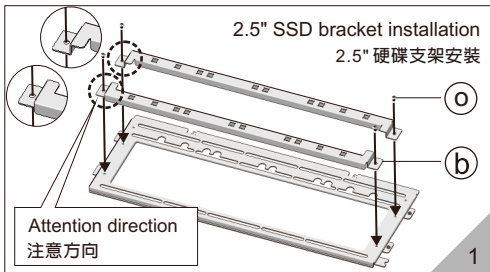
Remove the Top Fan Bracket

卸除上風扇支架 / Retirez le support du ventilateur supérieur / Entfernen Sie die obere Lüfterhalterung /
Retire el soporte del ventilador superior / 上部ファンブラケットを取り外します



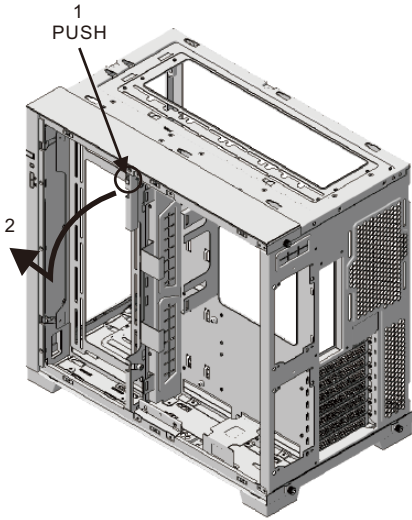
Transform Bottom Fan Bracket to Drive Holder

下風扇支架可安裝硬碟支架 / Le support de ventilateur inférieur peut être installé avec un support de disque dur /
Die untere Lüfterhalterung kann mit einer HDD-Halterung montiert werden / El soporte inferior del ventilador se puede
instalar con un soporte HDD / 下部ファンブラケットはHDDブラケットと一緒に取り付けることができます



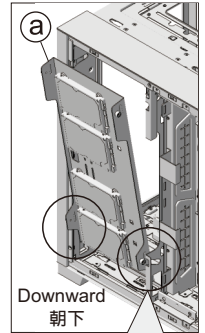
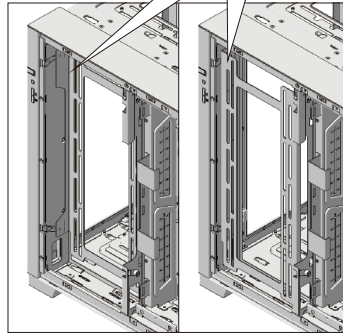
Remove the Side Fan Bracket

卸下側風扇支架 / Retirez le support du ventilateur latéral / Entfernen Sie die seitliche Lüfterhalterung /
Retire el soporte del ventilador lateral / サイドファンブラケットを取り外します



Attention
注意

Two option scenario for installation: inner or outer.
安裝時有正/反面兩種選擇。

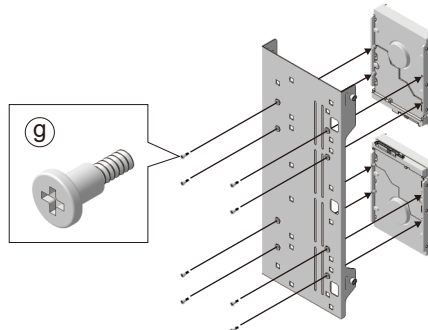
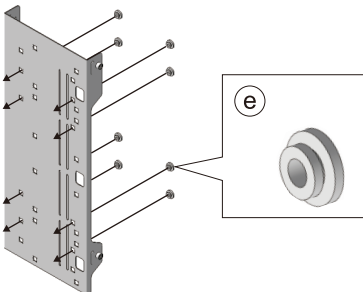
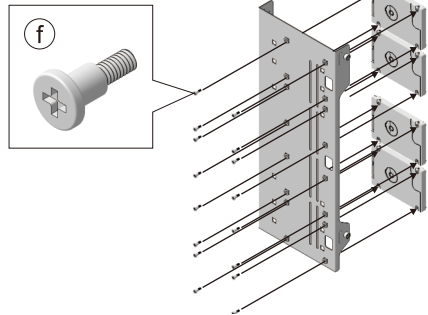
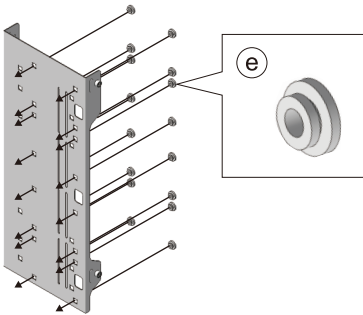


Attention
注意

Can be replaced with a HDD tray (Attention direction).
可替換成硬碟架(方向注意)。

2.5" SSD, 3.5" HDD Installation

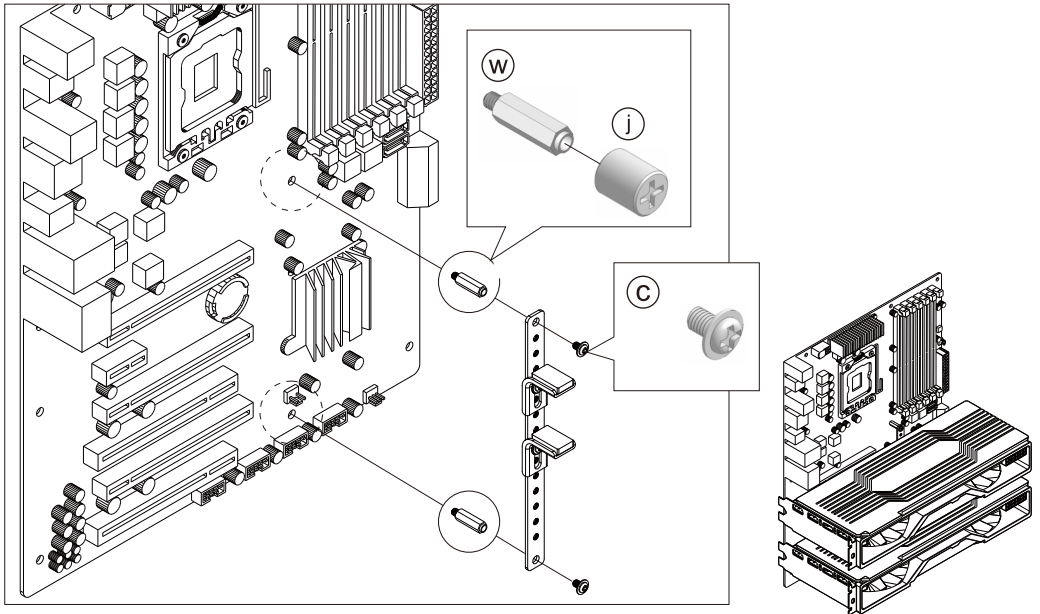
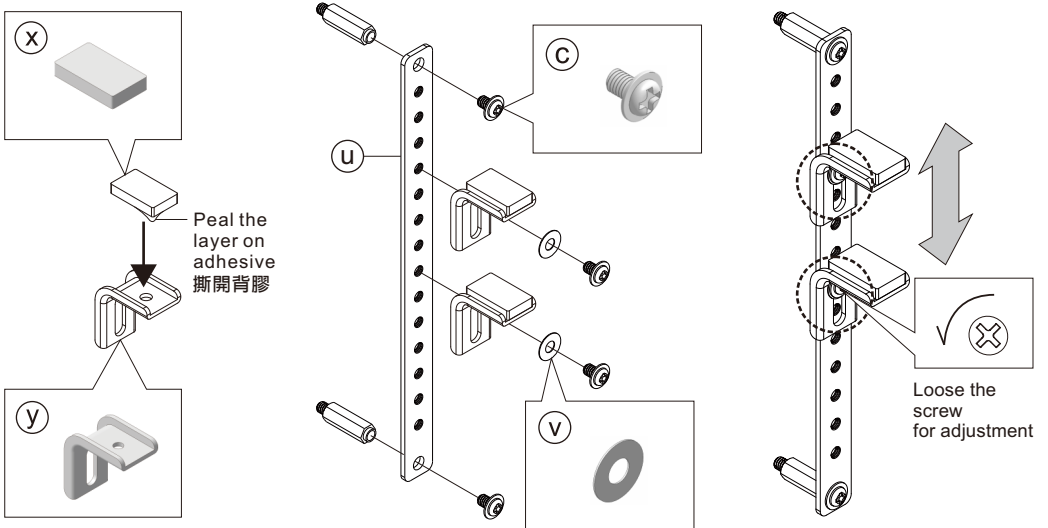
2.5" SSD, 3.5" HDD 安裝 / Installation de 2.5" SSD, 3.5" HDD / 2.5" SSD, 3.5" HDD-Installation /
Instalación de 2.5" SSD, 3.5" HDD / 2.5" SSD, 3.5" HDD の取り付け



Graphic Card Anti-sag Bracket Installation

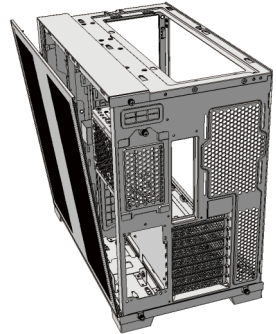
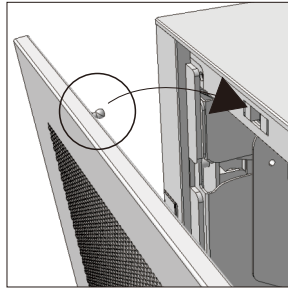
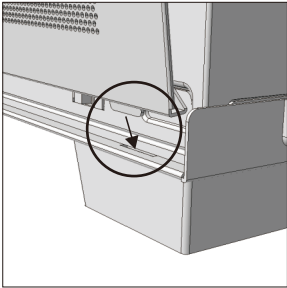
顯卡支撐架安裝 / Installation du support anti-affaissement de la carte graphique /

Installation der Anti-Sag-Halterung für die Grafikkarte / Instalación del soporte antideslizamiento de la tarjeta gráfica /
グラフィックカードのたるみ防止ブラケットの取り付け



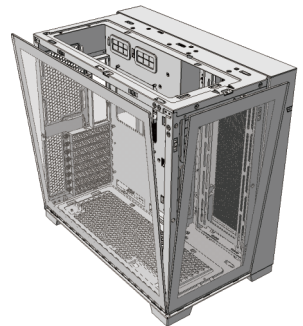
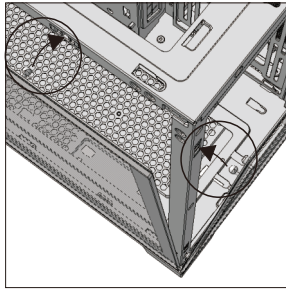
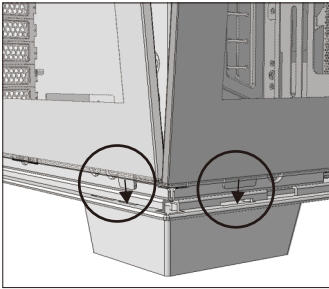
Right Side Panel Installation

右側板安裝 / Installation du panneau latéral droit / Montage der rechten Seitenwand /
Instalación del panel lateral derecho / 右側パネルの取り付け



Side & Front Glass Installation

側&前面玻璃安裝 / Pose des vitres latérales et frontales / Seiten- und Frontglasinstallation /
Instalación de vidrio lateral y frontal / 側面と前面のガラスの取り付け

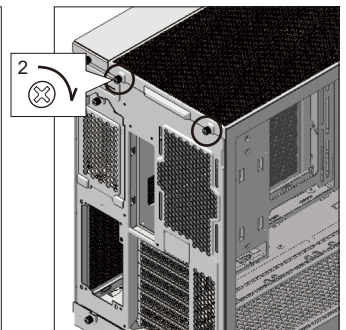
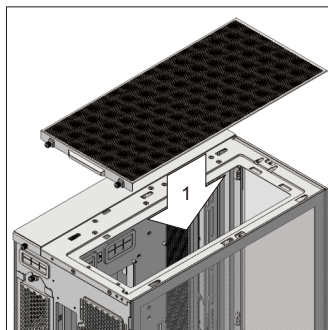
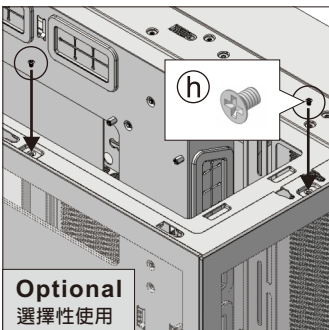


Top Cover Installation

上蓋安裝 / Installation du capot supérieur / Montage der oberen Abdeckung / Instalación de la cubierta superior /
トップカバーの取り付け



Attention: Recommend to fix the screws of the side and front glass panel for transportation.
注意: 如需運送, 建議將側&前玻璃鎖上螺絲。



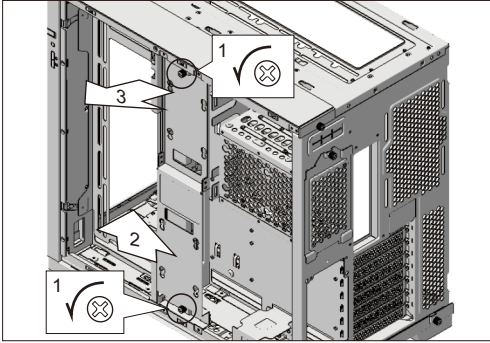
Reverse Mode Installation

Reverse

反向模式安裝 / Installation en mode inverse / Installation im umgekehrten Modus /
Instalación en modo inverso / リバースモードのインストール

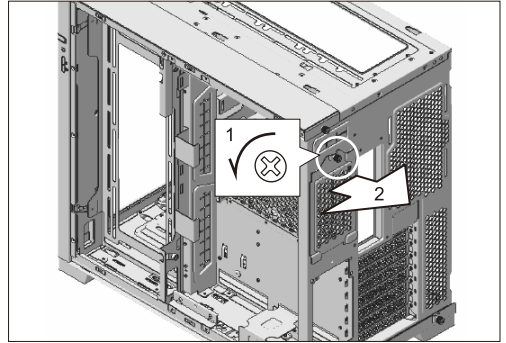
1. Remove the cable management bar.

1. 卸下線材遮板。



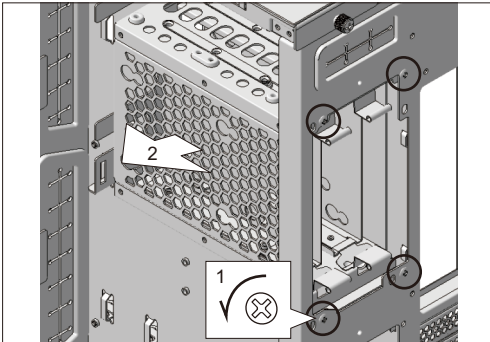
2. Remove the HDD cage cover.

2. 卸下硬碟蓋。



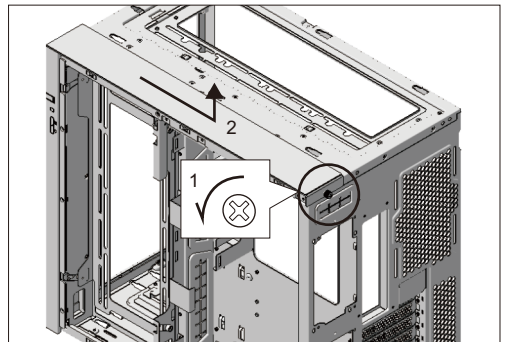
3. Remove the HDD cage.

3. 卸下硬碟架。



4. Remove the top panel.

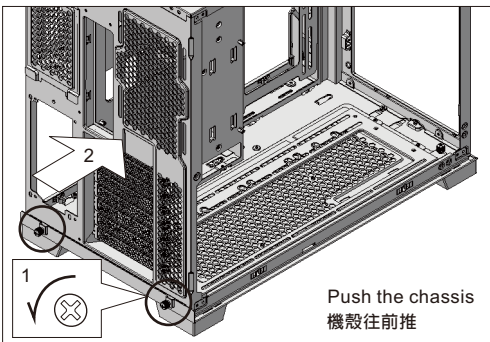
4. 卸下上板。



5. Detach the feet frame from the chassis

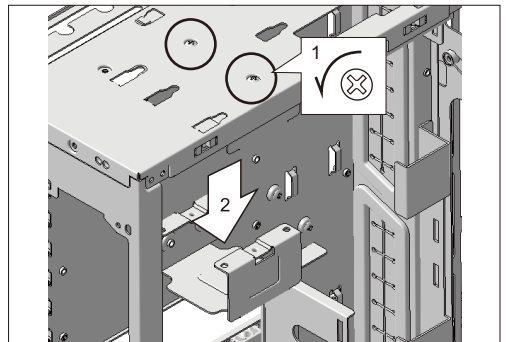
(Remove the IO module before).

5. 將腳座和機殼分離(先拔掉IO線)。



6. Remove the PSU support bracket.

6. 將機殼倒置,拆除電源支撐架並裝回蓋子與IO線。

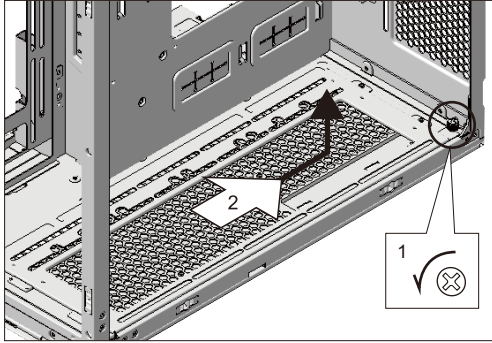


Reverse Mode Installation

反向模式安裝 / Installation en mode inverse / Installation im umgekehrten Modus /
Instalación en modo inverso / リバースモードのインストール

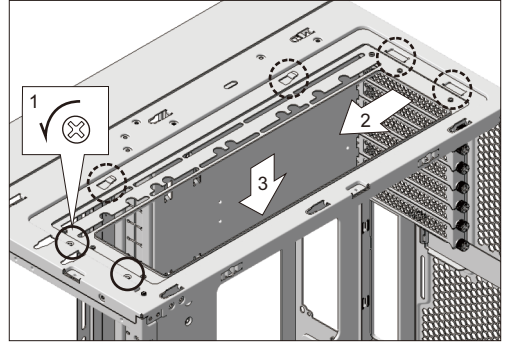
7. Remove the bottom fan bracket.

7. 卸除下風扇支架。



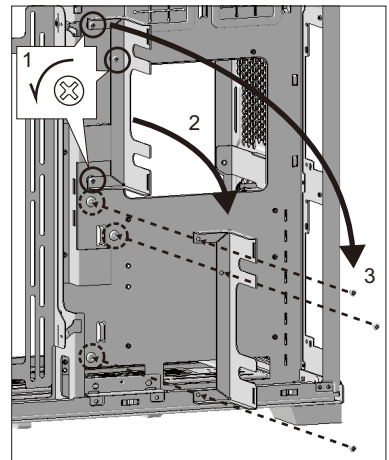
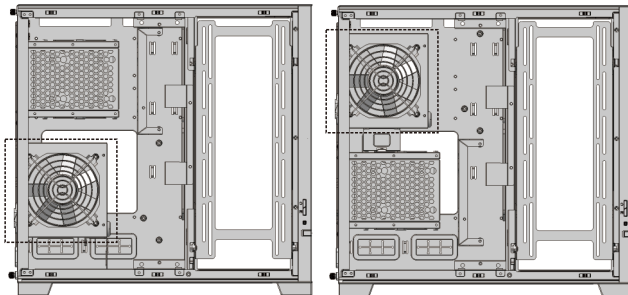
8. Remove the top fan bracket.

8. 卸除上風扇支架。



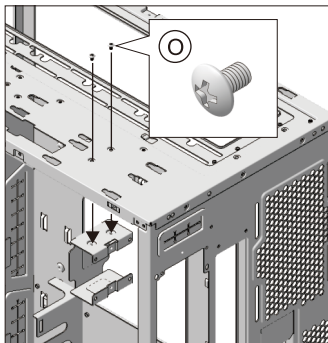
9. Select the PSU position (LOWER or UPPER).

9. 先選擇PSU安裝位置(下置或上置)。



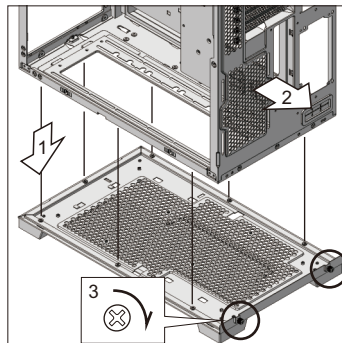
10. If install on the LOWER position, please flip the chassis and fix the PSU bracket.

10. 若安裝在下置,請先倒置機殼,鎖上電源支架。



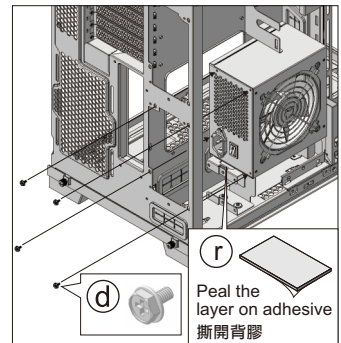
11. Install the feet frame.

11. 鎖上腳座。



12. LOWER PSU installation.

12. 下置電源供應器安裝。

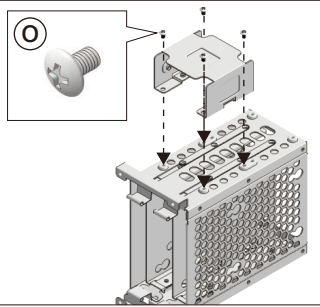


Reverse Steps to Install the Upper PSU

安裝上置電源步驟 / Étapes pour installer le bloc d'alimentation supérieur / Schritte zum Installieren des oberen Netzteils / Instale la fuente de alimentación superior / 上部PSUをインストールします

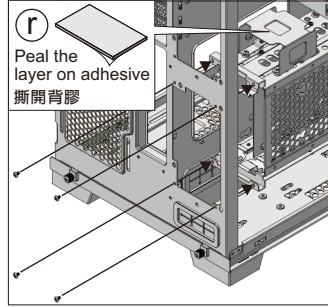
1. Install the PSU support bracket

1. 安裝電源支撐架



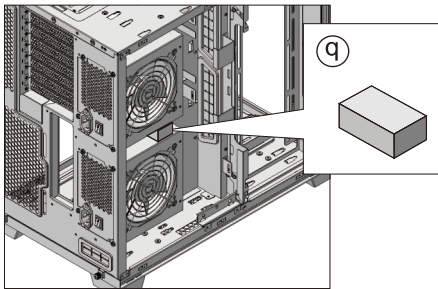
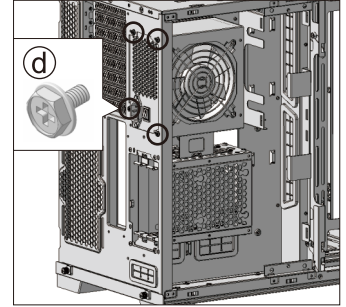
2. Install the HDD cage

2. 安裝硬碟架



3. UPPER PSU installation

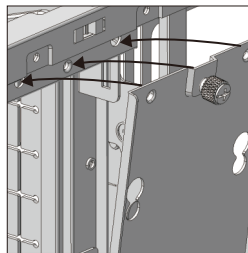
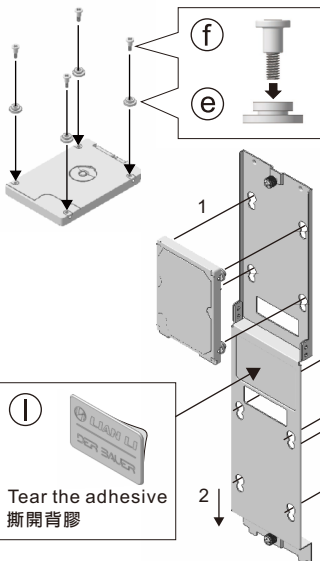
3. 上置電源供應器安裝



Rubber block for dual PSU scenario.
安裝雙電源狀態-墊橡膠塊。

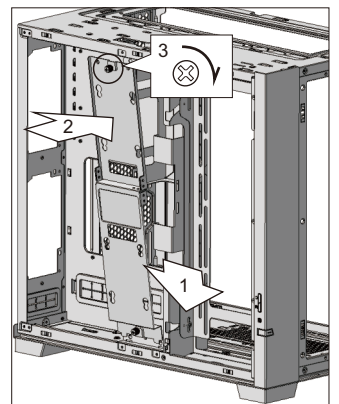
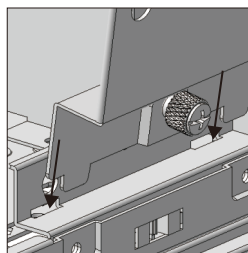
Reverse 2.5" SSD Installation

2.5" SSD 安裝 / Installation de 2.5" SSD / 2.5" SSD-Installation / Instalación de 2.5" SSD / 2.5" SSDの取り付け



Attention
注意

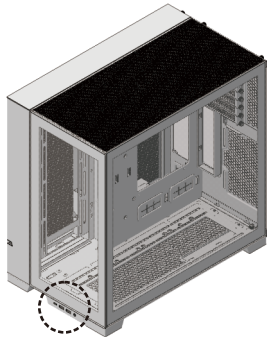
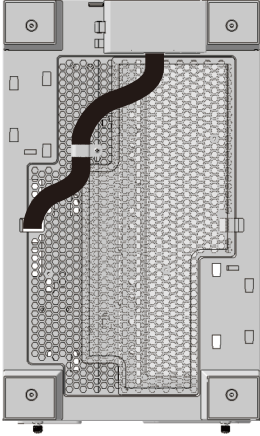
Cable mangement bar can be inverted.
此線材遮板可反向裝置。



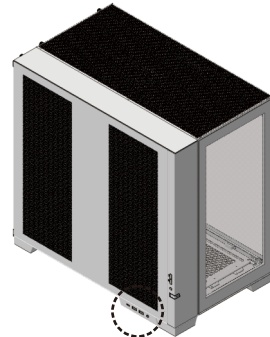
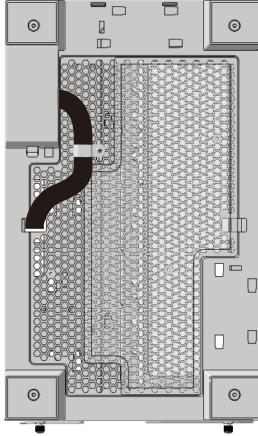
Reverse IO Module Location

I/O port 位置變換 / Changement de position du port d'E/S / Positionsänderung des I/O-Ports / Cambio de posición del puerto de E / S / I/Oポートの位置変更

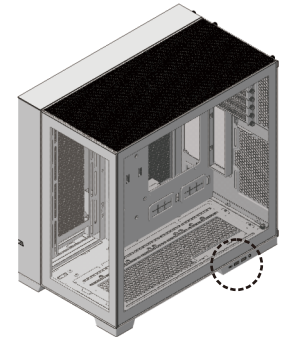
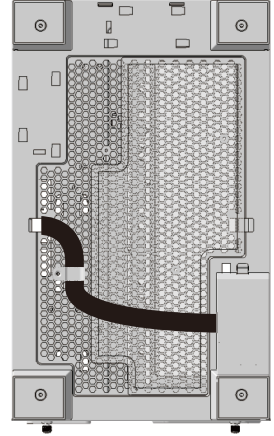
Location 1
位置 1



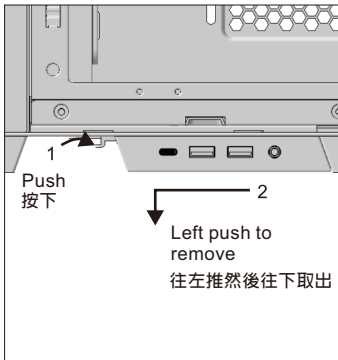
Location 2
位置 2



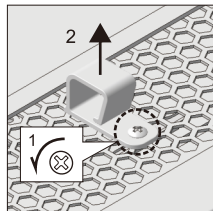
Location 3
位置 3



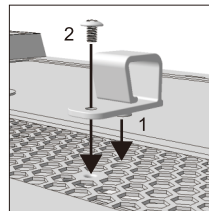
Remove the IO module
IO port 卸除



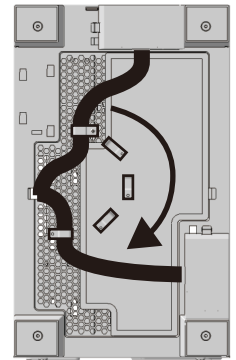
Remove the cable clip
整線扣卸除



Install the cable clip
整線扣安裝

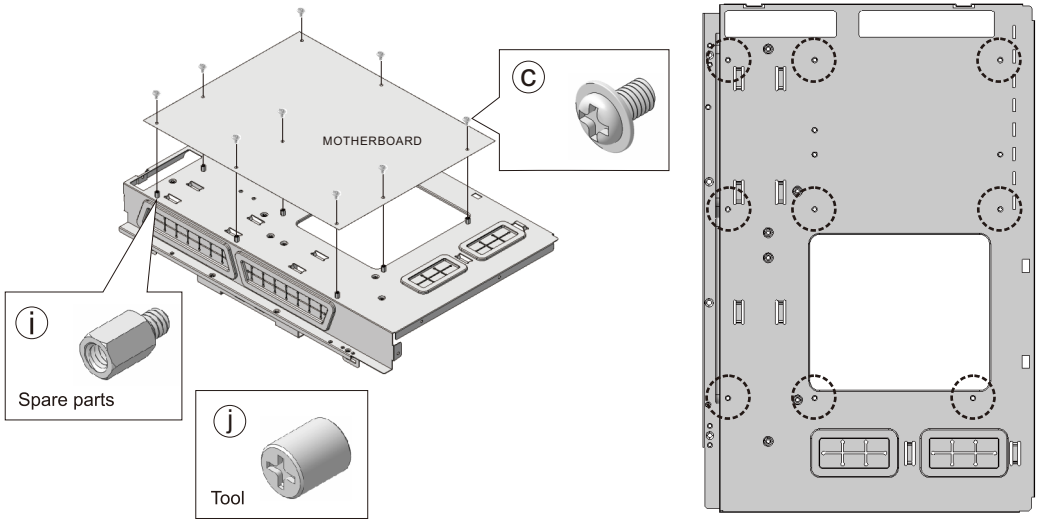


The possible position for the cable clip
整線扣變換位置示意



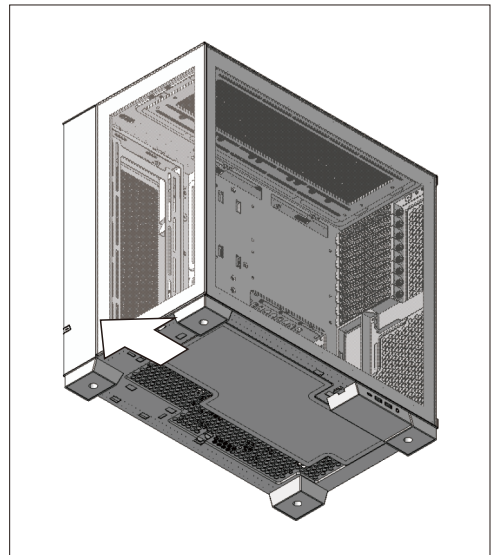
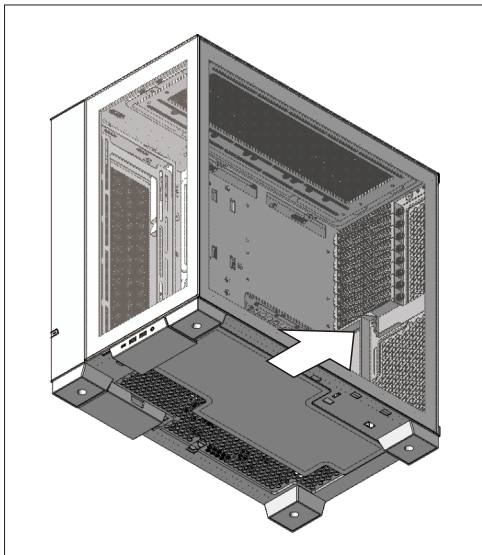
Reverse Motherboard Installation

主板安裝 / Installation de la carte mère / Mainboard-Installation / Instalación de la placa base / マザーボードの取り付け



Reverse Remove the Dust Filters

灰塵濾網拆卸 / Retirez les filtres à air / Entfernen Sie Luffilter / Retire los filtros de aire / ダストフィルターの取り外し



Reverse 2.5" SSD, 3.5" HDD Installation

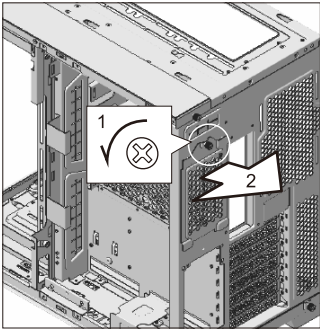
Reverse

2.5" SSD, 3.5" HDD 安裝 / Installation de 2.5" SSD, 3.5" HDD / 2.5" SSD, 3.5" HDD-Installation /
Instalación de 2.5" SSD, 3.5" HDD / 2.5" SSD, 3.5" HDD の取り付け

Four position on HDD cage for 60 mm.
硬盤托盤可安裝 60 mm 風扇散熱
(有四個位置可選擇)。

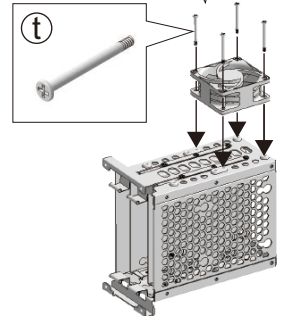
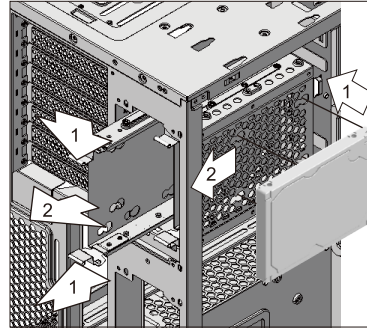
1. Remove the HDD cover.

1. 卸下硬碟蓋。

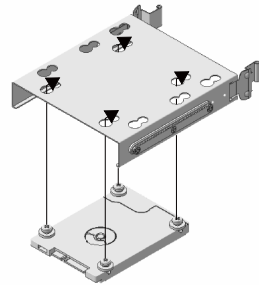
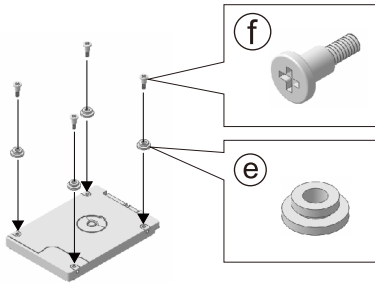


2. Remove the HDD cage.

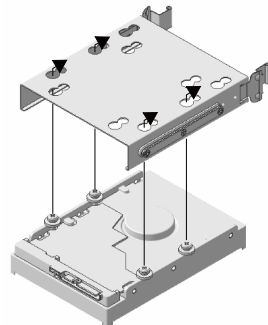
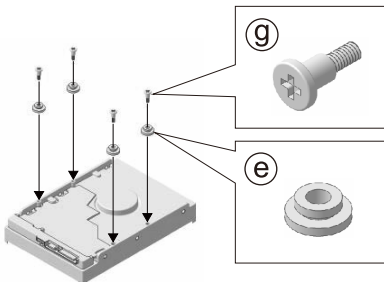
2. 卸下硬盤托盤。



2.5" SSD Installation



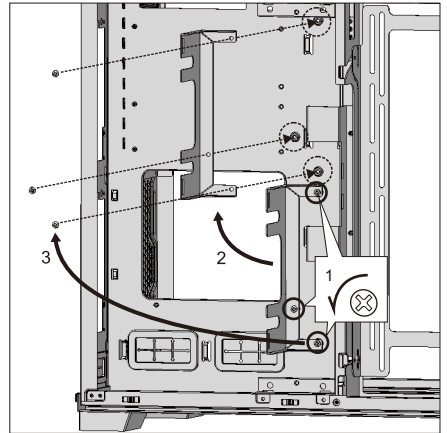
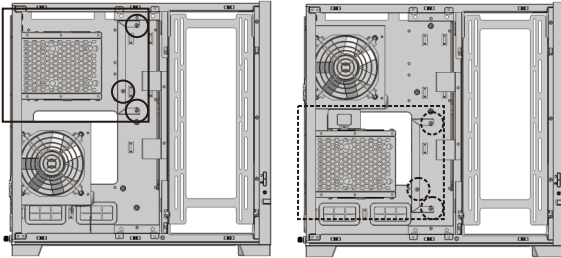
3.5" HDD Installation



Reverse

Adjust the Position of the HDD Cage and the Cable Management Bracket

調整硬盤托盤和整線支架的位置 / Ajustez la position du plateau du disque dur et du support de gestion des câbles / Passen Sie die Position des Festplattenfachs und der Kabelführungshalterung an / Ajuste la posición de la bandeja del disco duro y el soporte de administración de cables / HDDトレイとケーブル管理ブラケットの位置を調整します



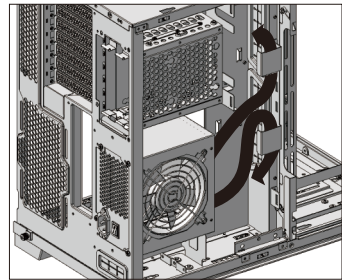
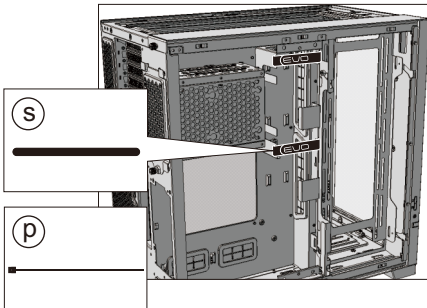
Select the drive cage position, detailed installation please view PSU installation.
可選擇安裝在上或下。

Reverse

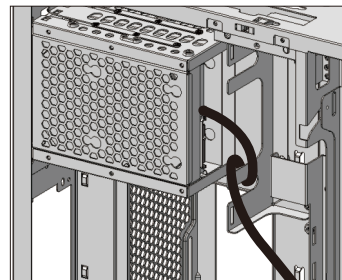
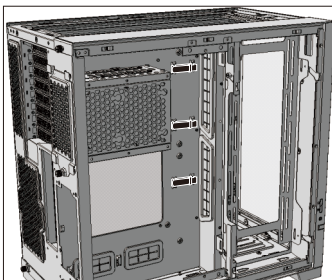
Cable Management

線材整理 / Gestion des câbles / Kabelmanagement / Mantenimiento de cable / ケーブル管理

Organize the extra PSU cable to the hook.
可將PSU多餘的線材整在掛勾內。

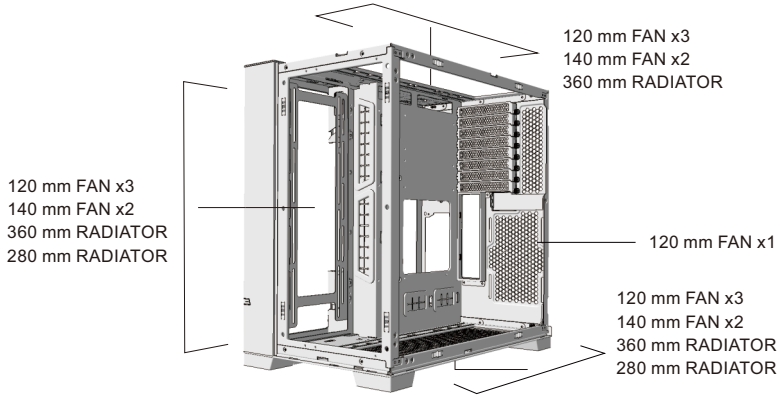


Fix the storage drive cables on the bracket to avoid disconnection during cable managing.
可將硬碟出線先纏繞於此，避免安裝時整線拉扯掉落。



Reverse Radiator & Cooling Support

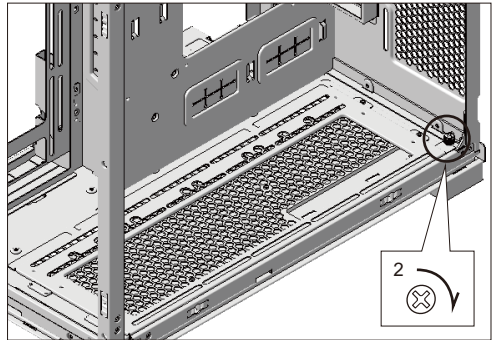
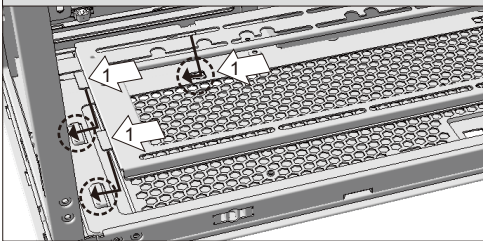
散熱器&水冷排支援 / Radiateur et ventilation compatibilité / Kühler- und Kühlungsunterstützung / Soporte de refrigeración y radiador / ラジエーターと冷却のサポート



Reverse Bottom Fan Bracket Installation

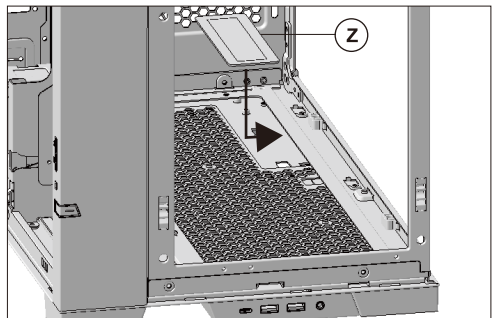
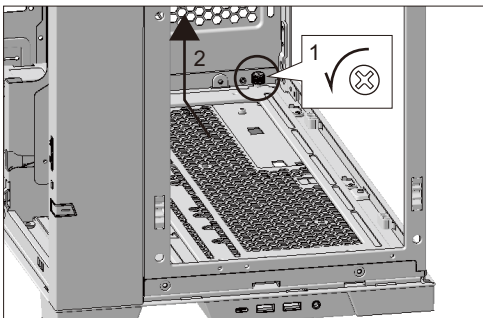
安裝下風扇支架 / Installer le support de ventilateur inférieur / Installieren Sie die untere Lüfterhalterung / Instale el soporte del ventilador inferior / 下部ファンブラケットを取り付けます

Attention **Hint to mount the fan brackets**
(Recommend to install bottom fan bracket before install the top fan bracket for convenience).
注意 安裝扣位提示 (建議先安裝下水冷架, 方便對位)。



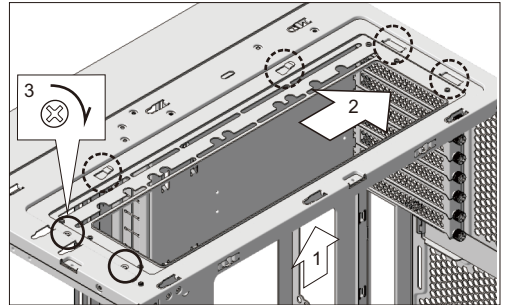
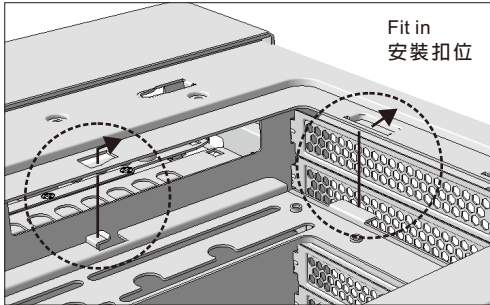
Reverse Dust Filter Installation

灰塵濾網安裝 / Installation de filtre à poussière / Staubfilterinstallation / Instalación del filtro de polvo / タストフィルターの取り付け



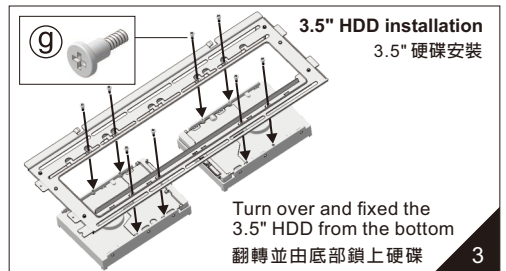
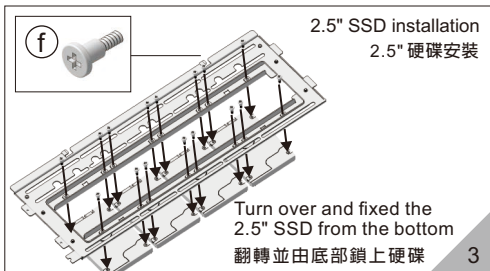
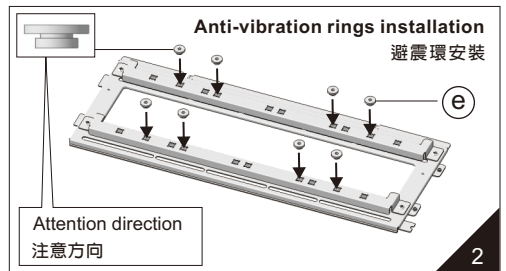
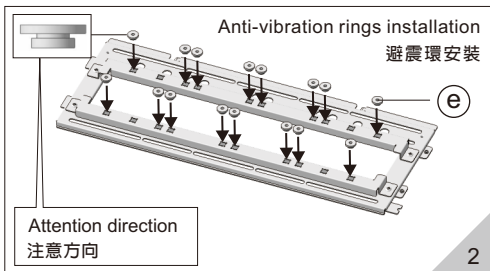
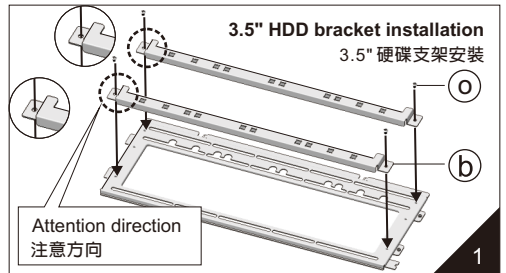
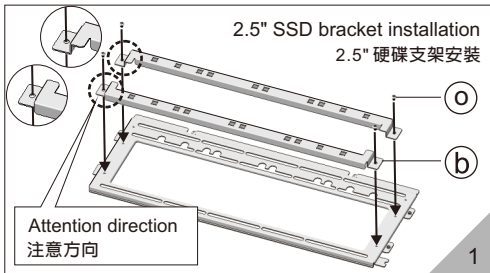
Reverse Install the Top Fan Bracket

Reverse 安裝上風扇支架 / Installer le support de ventilateur supérieur / Installieren Sie die obere Lüfterhalterung / Instale el soporte del ventilador superior / 上部ファンブラケットを取り付けます



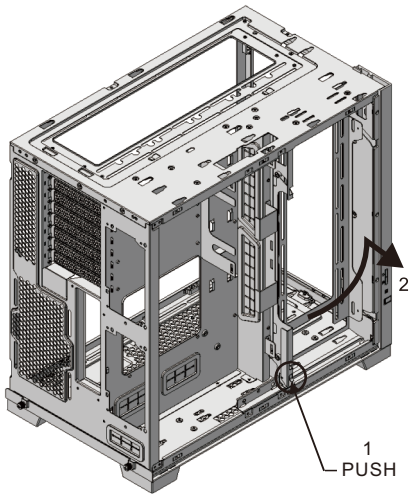
Reverse Transform Bottom Fan Bracket to Drive Holder

Reverse 下風扇支架可安裝硬碟支架 / Le support de ventilateur inférieur peut être installé avec un support de disque dur / Die untere Lüfterhalterung kann mit einer HDD-Halterung montiert werden / El soporte inferior del ventilador se puede instalar con un soporte HDD / 下部ファンブラケットはHDDブラケットと一緒に取り付けることができます



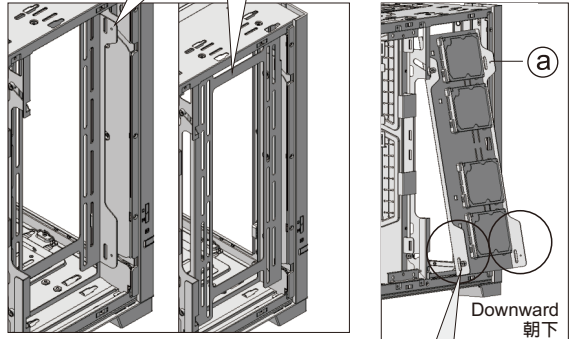
Reverse Remove the Side Fan Bracket

卸下側風扇支架 / Retirez le support du ventilateur latéral / Entfernen Sie die seitliche Lüfterhalterung / Retire el soporte del ventilador lateral / サイドファンブラケットを取り外します



Attention
注意

There are two options for installation, front and back.
安裝時有正/反面兩種選擇。

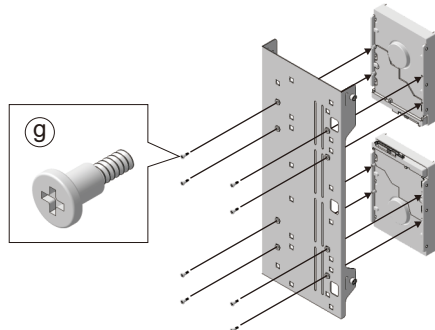
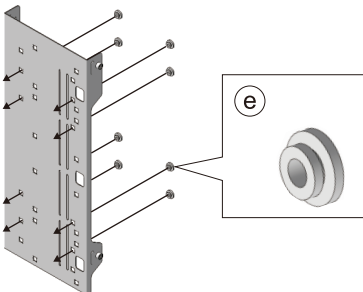
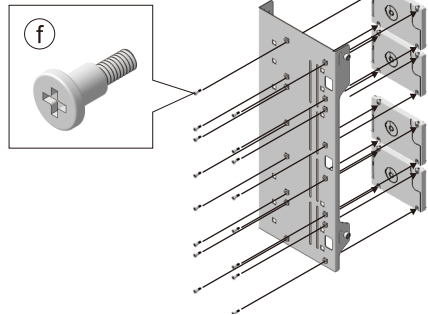
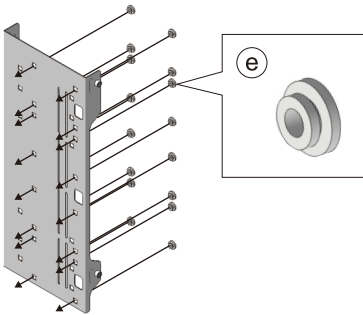


Attention
注意

Two option scenario for installation: inner or outer.
可替換成硬碟架(方向注意)。

Reverse 2.5" SSD, 3.5" HDD Installation

2.5" SSD, 3.5" HDD 安裝 / Installation de 2.5" SSD, 3.5" HDD / 2.5" SSD, 3.5" HDD-Installation / Instalación de 2.5" SSD, 3.5" HDD / 2.5" SSD, 3.5" HDD の取り付け



Reverse

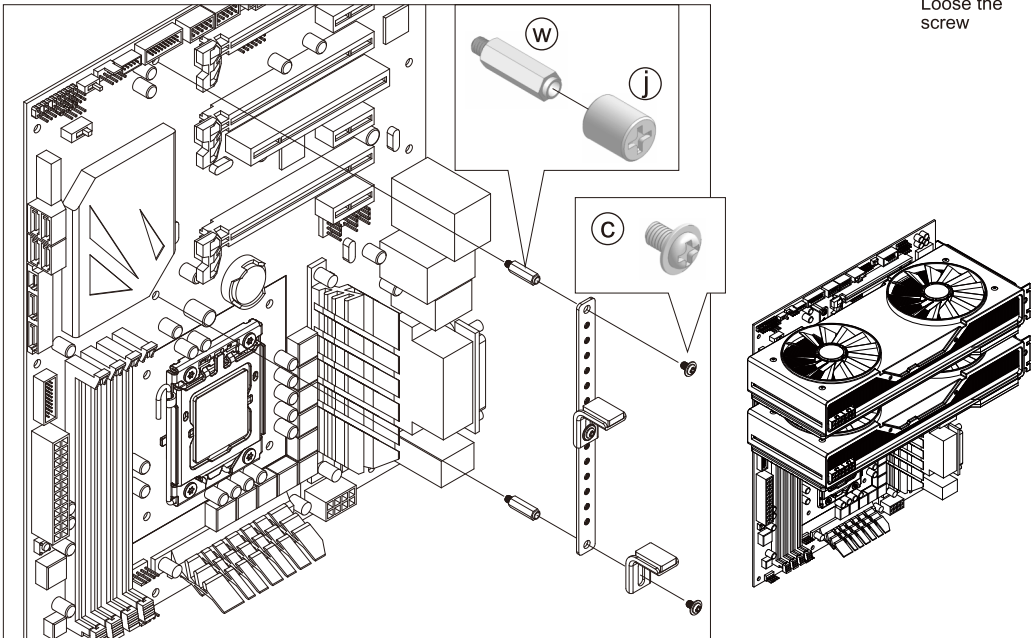
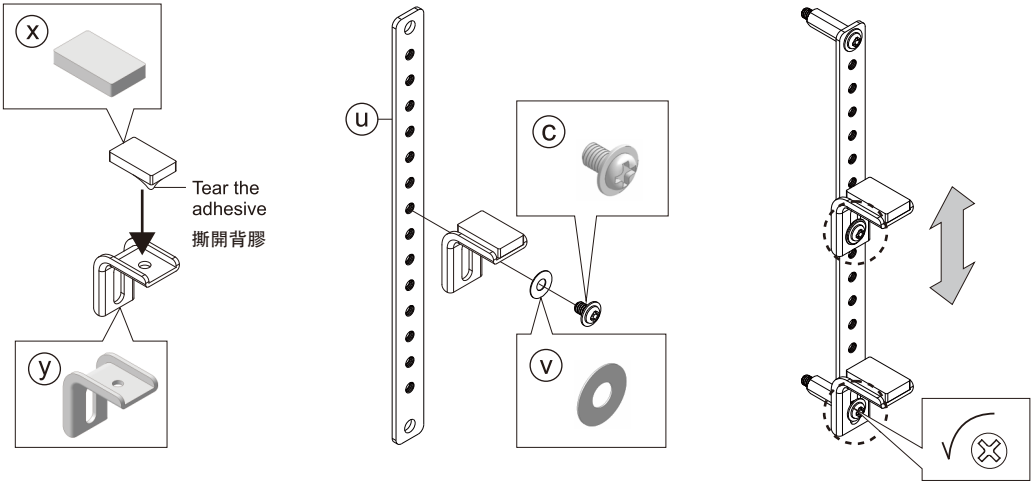
Graphic Card Anti-sag Bracket Installation

顯卡支撐架安裝 / Installation du support anti-affaissement de la carte graphique /
Installation der Anti-Sag-Halterung für die Grafikkarte /
Instalación del soporte antideslizamiento de la tarjeta gráfica /
グラフィックカードのたるみ防止ブラケットの取り付け

Attention
注意

The GPU mounted on the first PCIe slot of the motherboard is not applicable with this bracket at reverse mode.

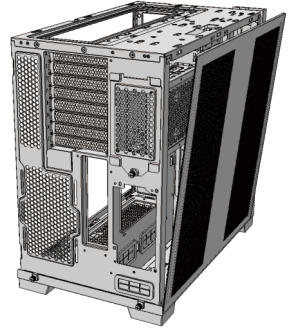
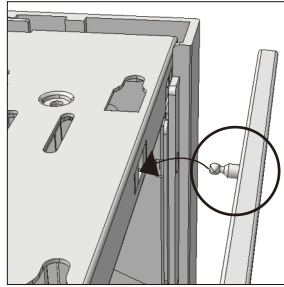
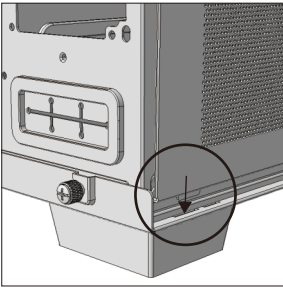
顯卡為PCIe第一槽的主板無法使用此型態顯卡支撐架。



Reverse

Right Side Panel Installation

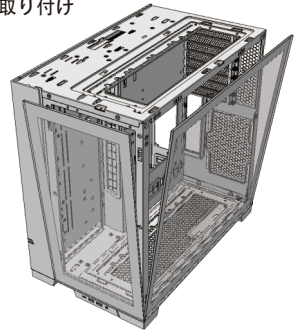
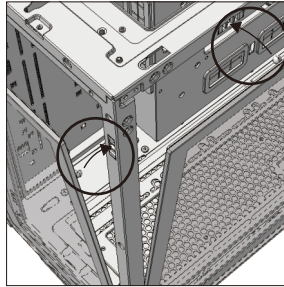
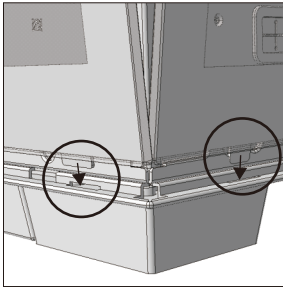
右側板安裝 / Installation du panneau latéral droit / Montage der rechten Seitenwand /
Instalación del panel lateral derecho / 右側パネルの取り付け



Reverse

Side & Front Glass Installation

側&前面玻璃安裝 / Pose des vitres latérales et frontales / Seiten- und Frontglasinstallation /
Instalación de vidrio lateral y frontal / 側面と前面のガラスの取り付け



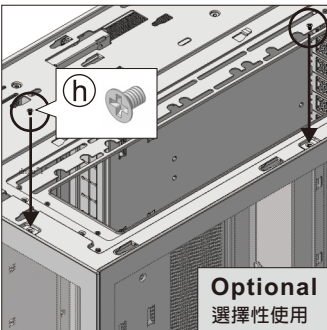
Reverse

Top Cover Installation

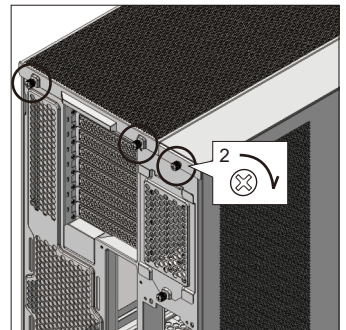
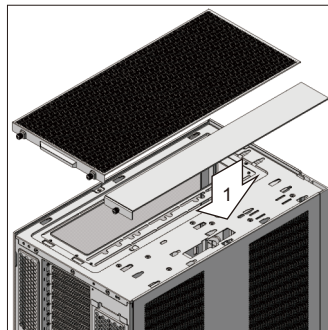
上蓋安裝 / Installation du capot supérieur / Montage der oberen Abdeckung /
Instalación de la cubierta superior / トップカバーの取り付け



Attention: Recommend to fix the screws of the side and front glass panel for transportation.
注意: 如需運送, 建議將側 & 前玻璃鎖上螺絲。



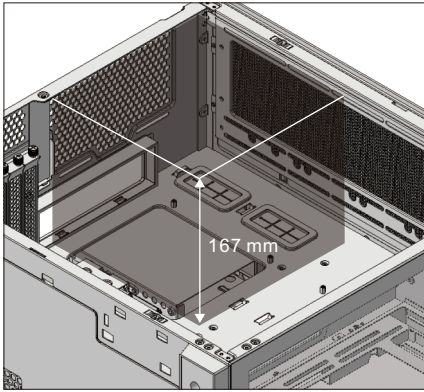
Optional
選擇性使用



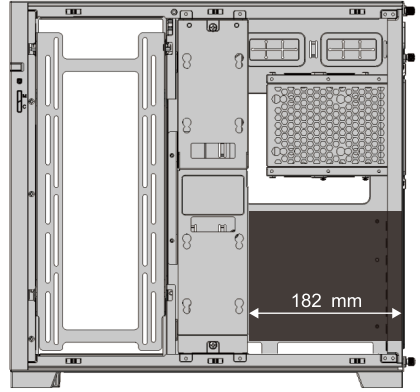
Hardware Clearance

硬體擴充支援 / Liquidation du matériel / Hardware-Freigabe / Liquidación de hardware / ハードウェアクリアランス

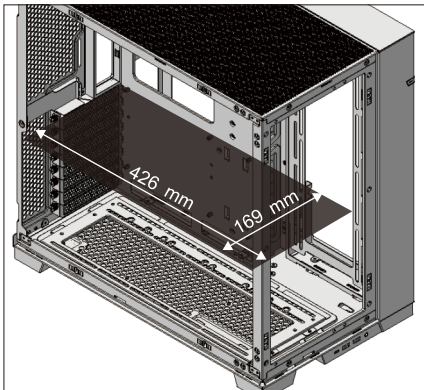
CPU Height Clearance



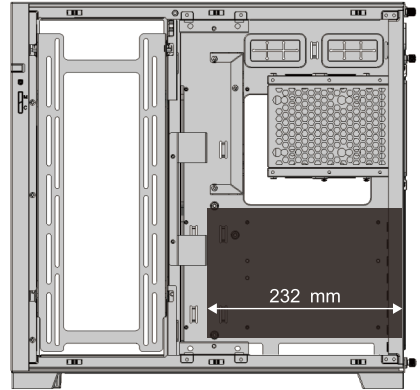
PSU clearance



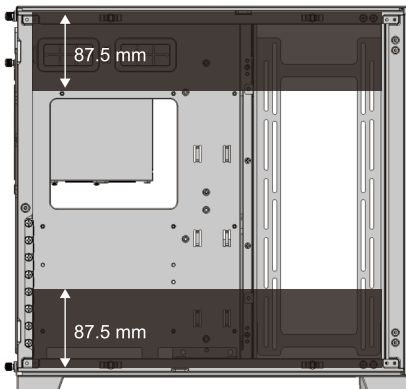
GPU clearance



PSU clearance



Radiator and fan combo height clearance

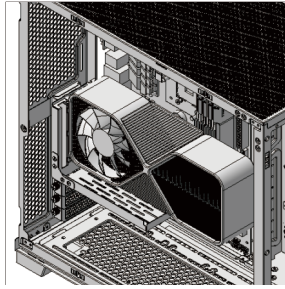
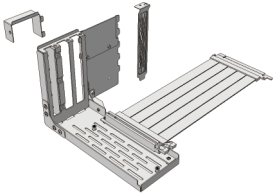


Option Kits

選配套件 / Kits d'options / Optionssätze / Kits de opciones / オプションキット

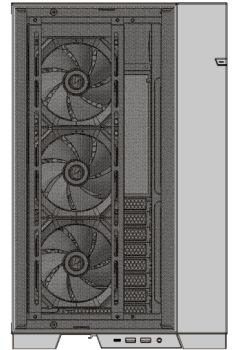
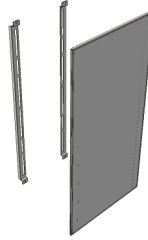
Model: O11DE-1X / O11DE-1W

Vertical GPU kit



Model: O11DE-4X / O11DE-4W / O11DE-4G

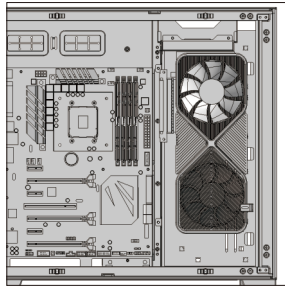
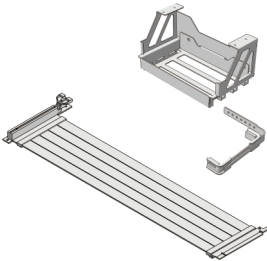
Front mesh kit



Attention: Only Normal Mode can be installed this optional kit.
注意: 只有正常模式可以安裝此選配套件。

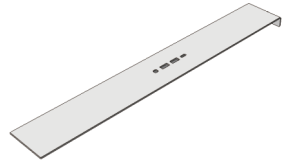
Model: O11DE-2X / O11DE-2W

Upright GPU kit



Model: O11DE-5X / O11DE-5W / O11DE-5G

Top IO kit



Model: O11DE-3X / O11DE-3W

Additional IO kit

