



O11 AIR

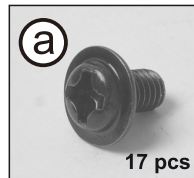


O11 AIR

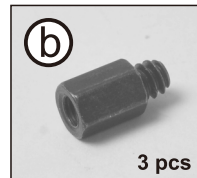
* Hardware list
* 零件盒部品一覧表

* Liste des pièces
* Hardwareliste

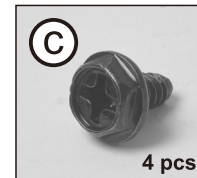
* Lista de materiales
* 付属品一覧



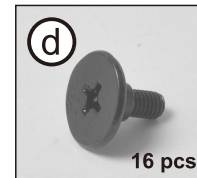
17 pcs
Screws for motherboard & 2.5" HDD mount



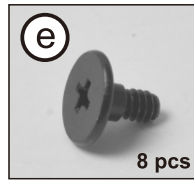
3 pcs
Stand off bolt (Spare parts) for Motherboard Mount



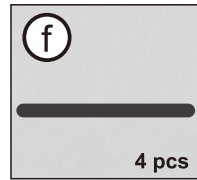
4 pcs
Screws for PSU Mounting



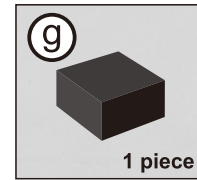
16 pcs
Screws for 2.5" HDD



8 pcs
Screws for 3.5" HDD



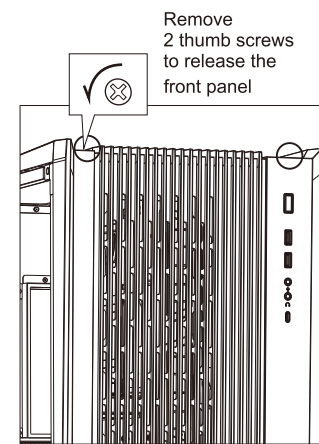
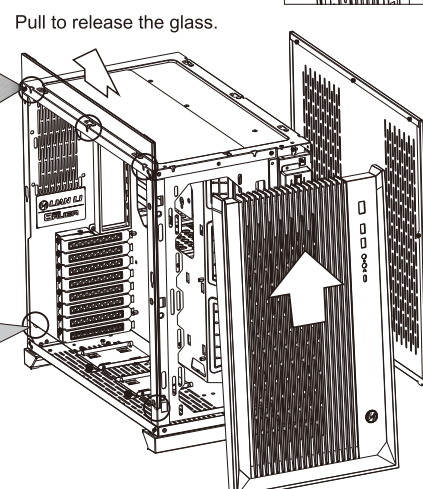
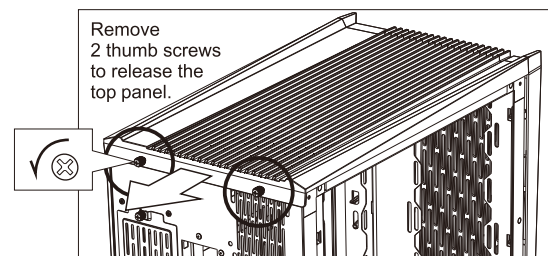
4 pcs
Velcro for cable management



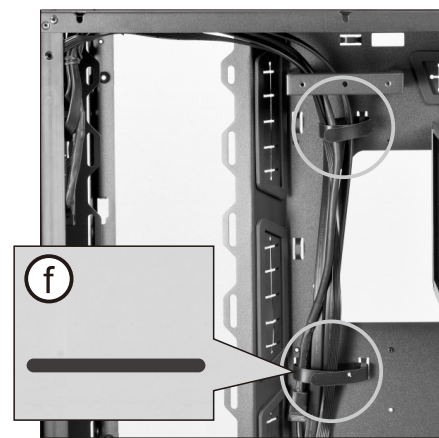
1 piece
Rubber pad for PSU Mounting

* Exceeded quantity are spare parts.
* 多餘の零件數量是備品。
* Les pièces supplémentaires sont des pièces de rechange.
* Zusätzliche Teile können als Ersatzteile verwendet werden.
* La cantidad excedida son piezas de repuesto.
* ネジには予備が含まれています。

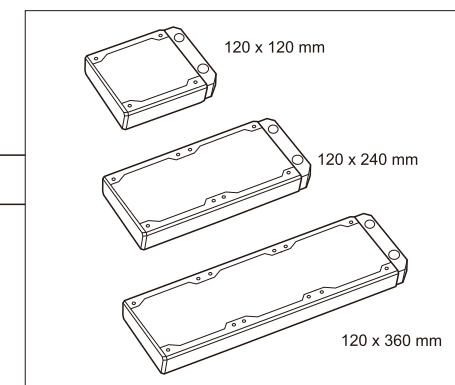
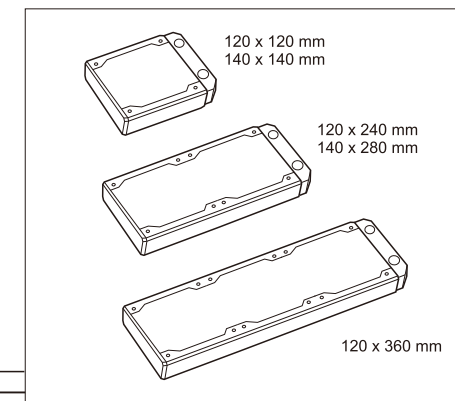
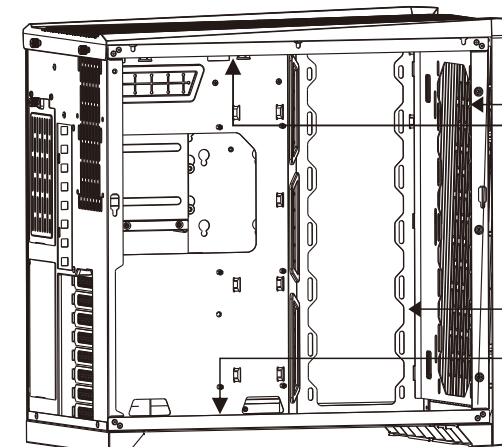
* Remove panels
* 卸下頂板、側板、前面板
* Retirer les panneaux
* Entfernen Sie die Platten
* Eliminar paneles
* パネルを削除する



* Cable management
* 線材管理
* Gestion des câbles
* Kabelmanagement
* Mantenimiento de cable
* ケーブル管理

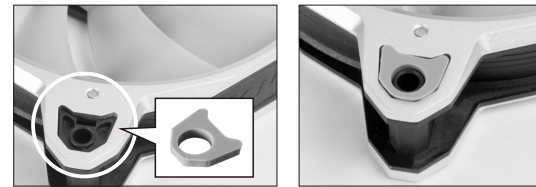


* Radiator & cooling support
* 散熱器 & 水冷排支援
* Prend en charge un radiateur de refroidissement à eau
* Wasserkühlungsradiator kann verwendet werden
* Admite radiador de refrigeración por agua
* 水冷ラジエーターをサポートしています

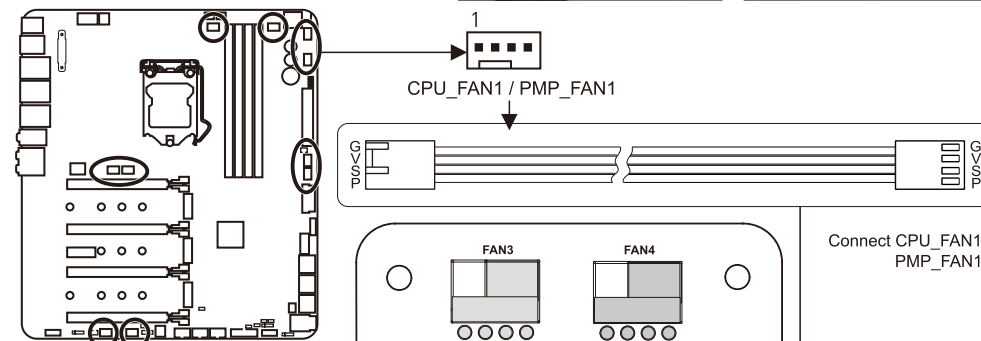


Option kits / 選配套件
Kits optionnels / Optionale Sets
Kits opcionales / オプションパーツ

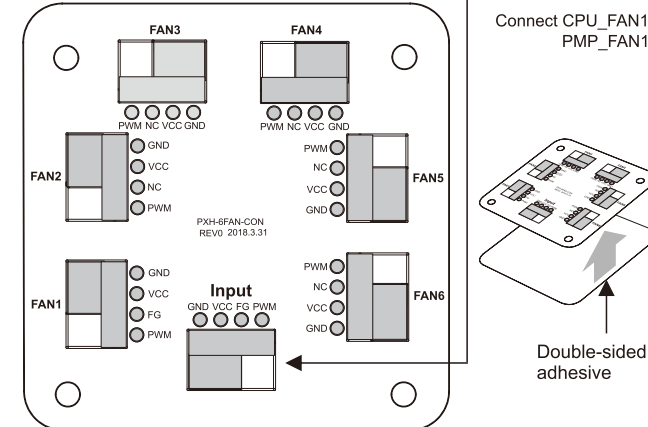
Model: BR LITE 120 - 1 / BR LITE 120 - 3
120 mm FAN



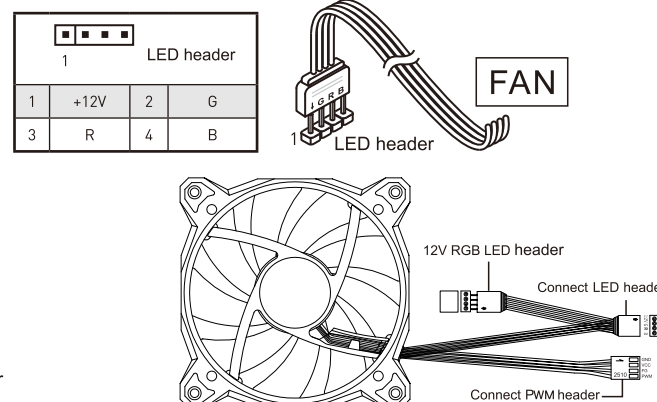
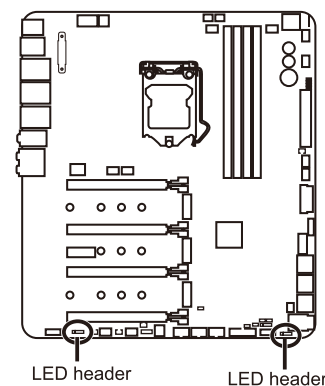
PWM_FAN HEADER



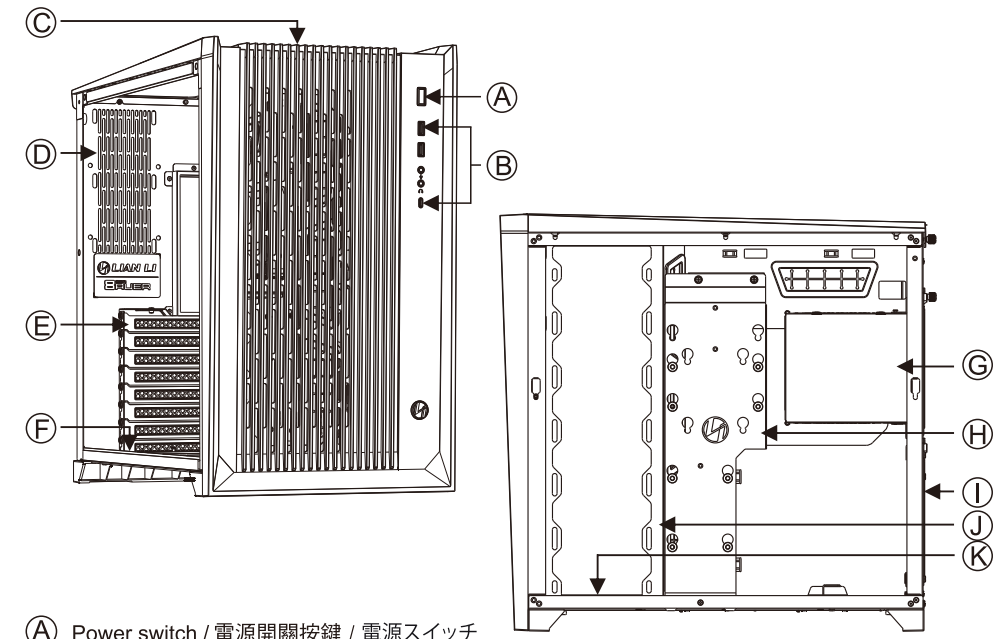
Controller by software



12V RGB LED HEADER

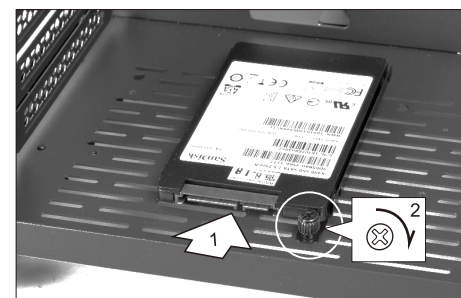
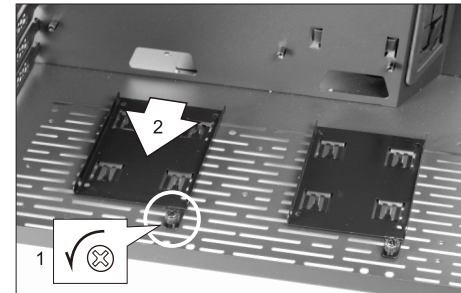
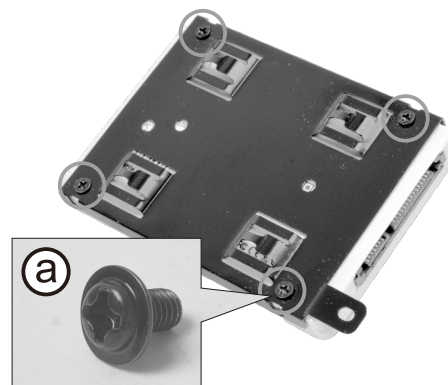


* Case components * Composants du boîtier * Guía de instalación
* 機殻部品紹介 * Gehäusekomponenten * ケース各部紹介

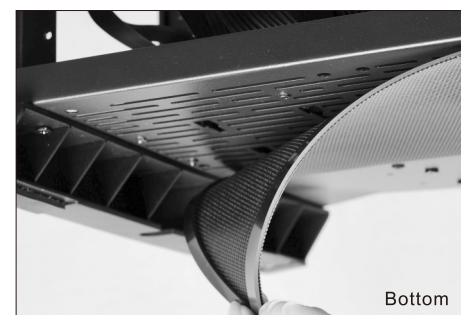
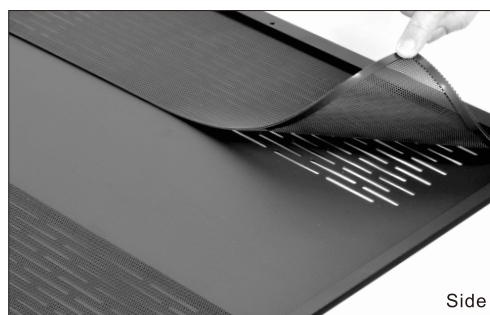
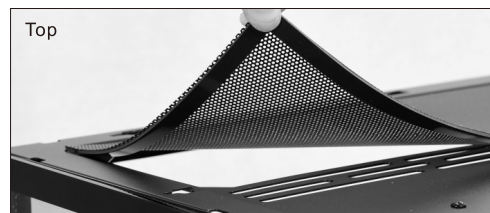


- (A) Power switch / 電源開關按鈕 / 電源スイッチ
- (B) Multi-media ports (USB 3.0 x 2, USB 3.1 Type-C, HD audio) / 多媒體連接埠 / マルチメディアI/Oポート
- (C) Spare 120 mm fans x 3 or 140 mm fans x 2 / 預留 120 mm 風扇 x 3 或 140 mm 風扇 x 2
追加 120 mm ファン x 3 または 140 mm ファン x 2
- (D) Spare 8 mm fans x 2 or 9 mm fan x 1 / 預留 8 mm 風扇 x 2 或 9 mm 風扇 x 1
追加 8 mm ファン x 2 または 9 mm ファン x 1
- (E) PCI slots with ventilation / PCI 通風擋片 / 通気構造のPCIスロット
- (F) 2.5" HDD x 2 / 2.5吋硬碟 x 2 / 2.5" HDDマウントスペース x 2
- (G) Removable HDD tray (3.5" HDD x 2 or 2.5" HDD x 2 or PSU x 1) / 可拆硬碟托盤 / リムーバブルHDDトレイ
- (H) Removable HDD tray (3.5" HDD x 1 + 2.5" HDD x 1 or 2.5" HDD x 2) /
可拆硬碟托盤 / リムーバブルHDDトレイ
- (I) PSU tray / 電源供應器裝置槽 / 電源ユニット固定ステー
- (J) Spare 120 mm fans x 3 / 預留 120 mm 風扇 x 3 / 追加 120 mm ファン x 3
- (K) Spare 120 mm fans x 3 / 預留 120 mm 風扇 x 3 / 追加 120 mm ファン x 3

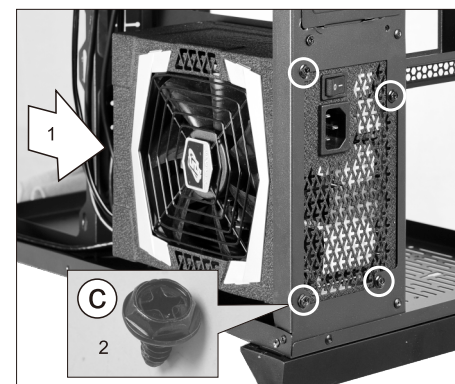
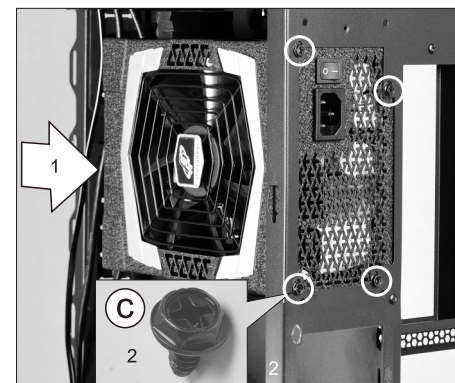
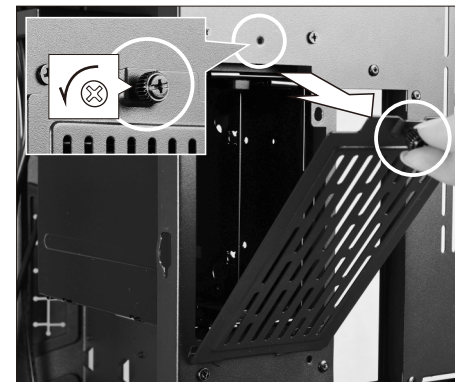
- * 2.5" HDD installation
- * 2.5吋硬碟安裝
- * Installation d'un DD 2.5"
- * 2.5-Zoll-Festplatte installieren
- * Instalación de unidad de disco duro de 2.5"
- * 2.5"ハードディスクの取り付け



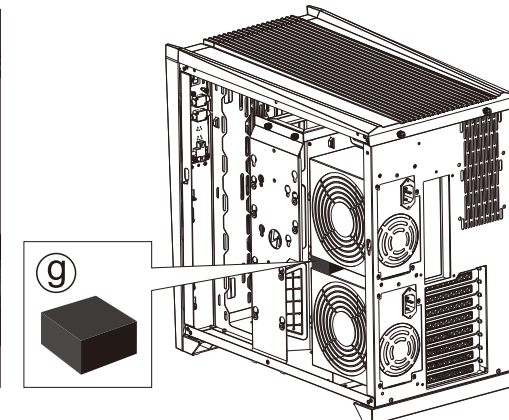
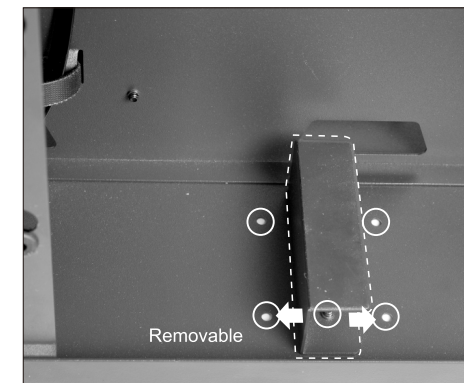
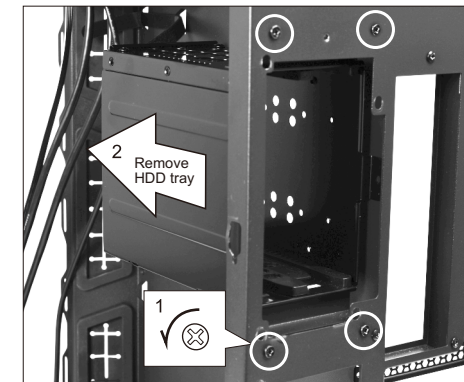
- * Remove air filters
- * Retirez les filtres à air
- * Retire los filtros de aire
- * 空氣濾網拆卸
- * Entfernen Sie Luftfilter
- * エアフィルターの取り外し



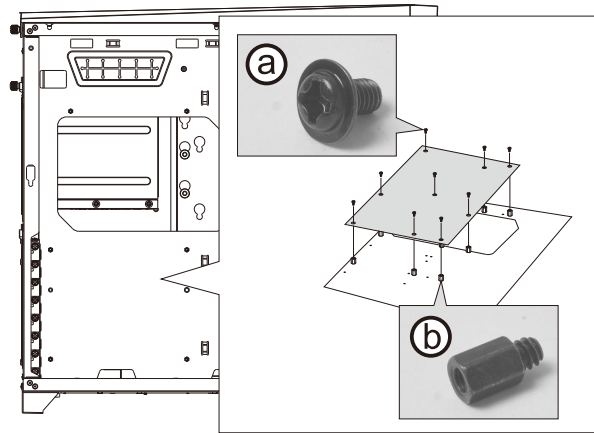
- * PSU installation
- * 電源供應器安裝
- * Installation du plateau du bloc d'alimentation



- * PSU-Einsatz installieren
- * Instalación de la fuente de alimentación
- * 電源ユニットの取り付け

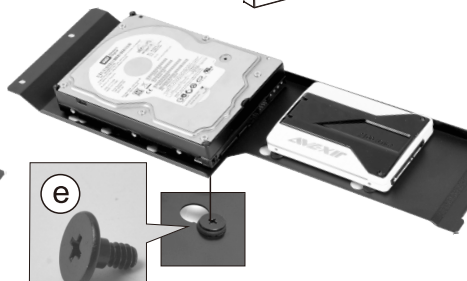
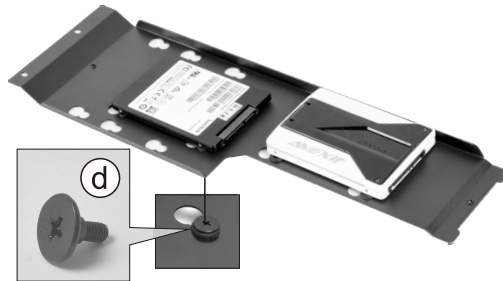
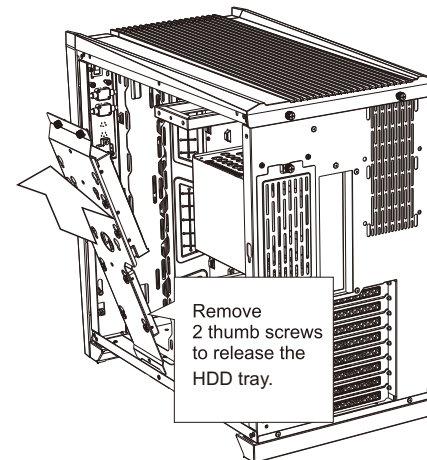
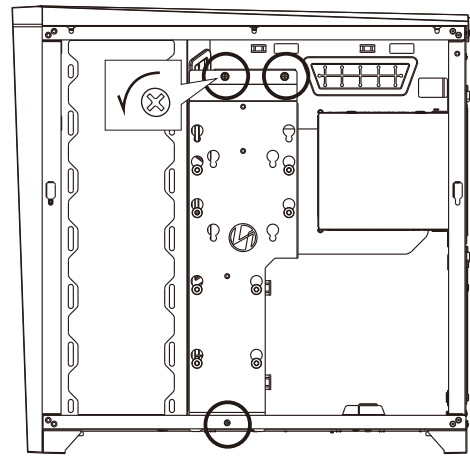


- * Motherboard installation
- * 主機板安裝
- * Installation de la carte mère
- * Motherboard installieren
- * Instalación de la placa base
- * マザーボードの取り付け



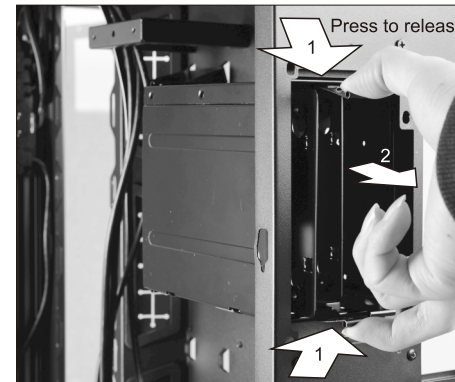
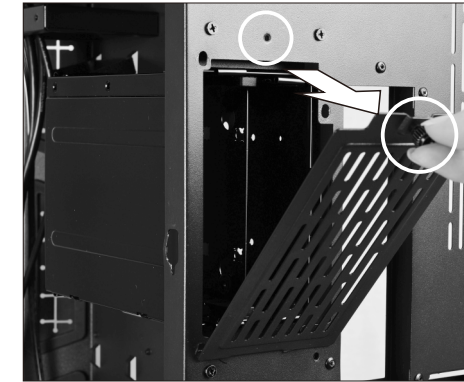
- * 2.5"/3.5" HDD installation
- * 2.5/3.5吋硬碟安裝
- * Installation d'un DD2.5"/3.5"

- * 2.5/3.5-Zoll-Festplatte installieren
- * Instalación de unidad de disco duro de 2.5"/3.5"
- * 2.5"/3.5" ハードディスクの取り付け



- * 2.5"/3.5" HDD installation
- * 2.5/3.5吋硬碟安裝
- * Installation d'un DD2.5"/3.5"

- * 2.5/3.5-Zoll-Festplatte installieren
- * Instalación de unidad de disco duro de 2.5"/3.5"
- * 2.5"/3.5" ハードディスクの取り付け





O11 AIR



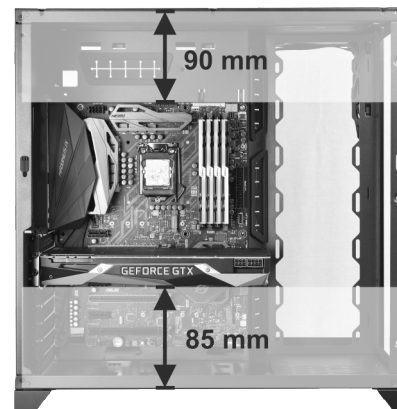
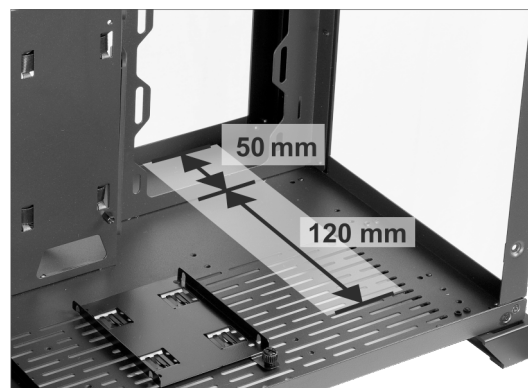
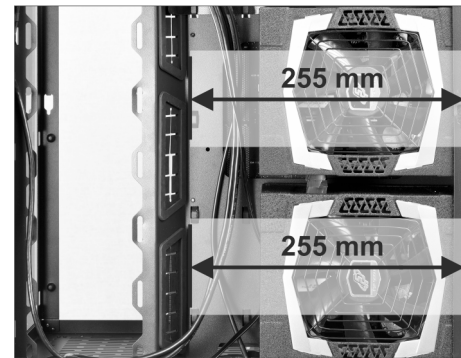
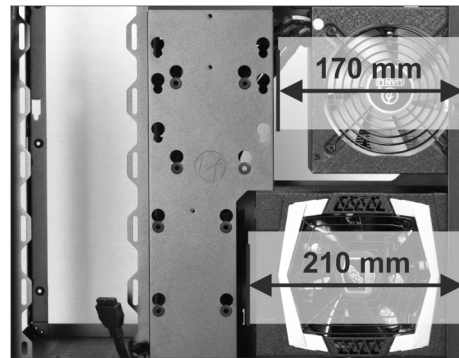
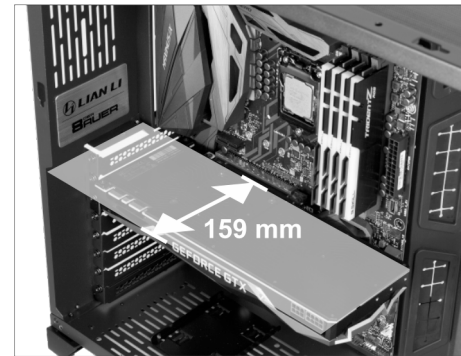
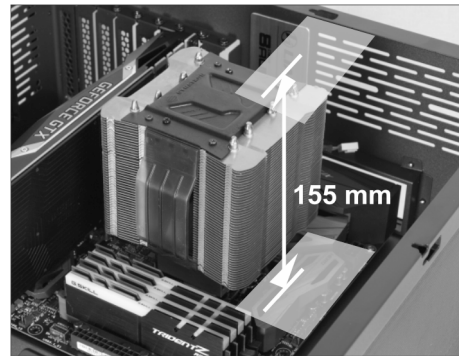
O11 AIR

*** Hardware clearance**
*** 硬體擴充支援**

- CPU air cooler
- GPU
- PSU with bracket
- PSU without bracket
- Radiator clearance

*** Passage de matériel**
*** Hardware-Freigabe**

*** Limpieza de hardware**
*** ハードウェア拡張のサポート**



Option kits / 選配套件
Kits optionnels / Optionale Sets
Kits opcionales / オプションパーツ

Model: O11D-1 X

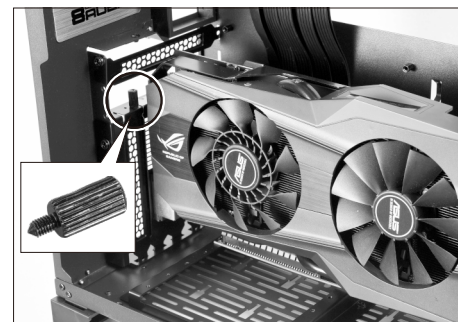
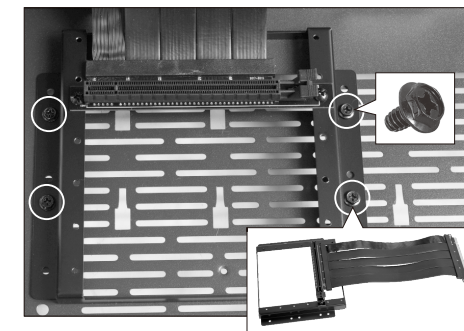
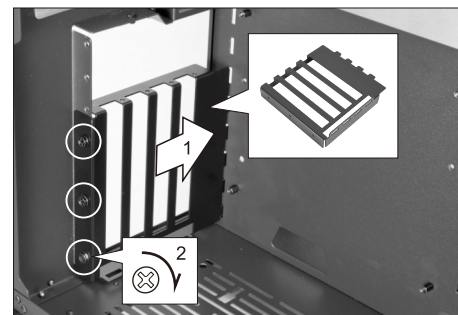
Upright Display Card Kits
 (200 mm PCI-e Express 16X Riser Card Adapter Extender Cable Kit)

- * PCI-e 2.0, PCI-e 3.0
- * Safety / Flatness
- * High bandwidth
- * Data rates up to 8 Gbps

Package Content:

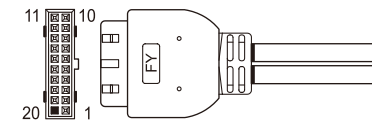


Installation:



- * I/O port installation
- * USB 3.0 / HD Audio 接線定義
- * Installation du port E/S
- * I/O-Port installieren
- * Instalación de los puertos de E/S
- * I/O ポートに関して

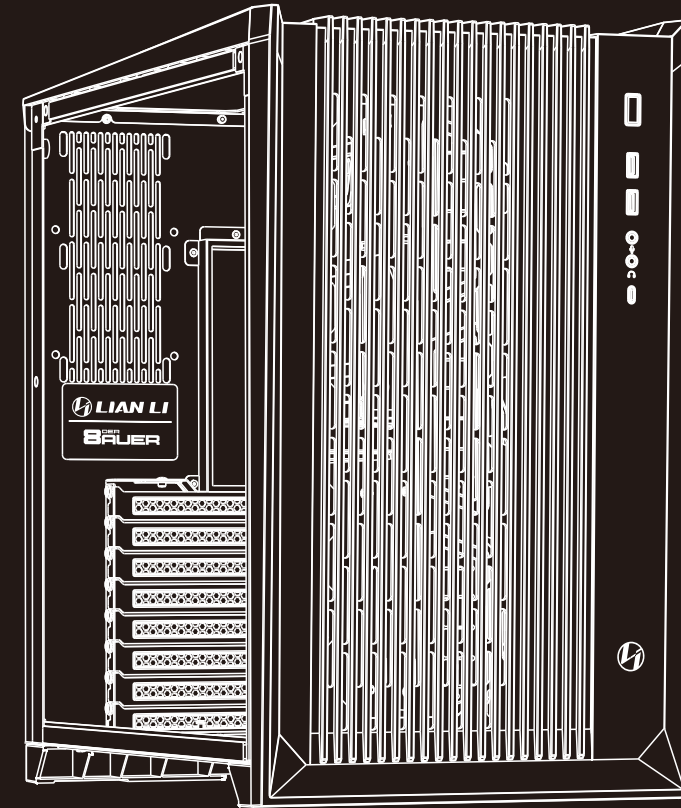
USB 3.0 Supports motherboard USB 3.0 20 Pin header



HD AUDIO

- | | | | |
|--------------|----|---|---------------|
| Blue | 10 | 9 | Green |
| Black purple | 8 | 7 | Key |
| Yellow | 6 | 5 | Orange |
| Gray | 4 | 3 | N.C. |
| Red | 2 | 1 | GND+H.S. TUBE |





LIAN LI
Feel the difference

O11 AIR

Installation Guide / 安裝說明書
Guide d'installation / Montageanleitung
Guía de instalación / インストールガイド

<http://www.lian-li.com>

G50.O11A0.00