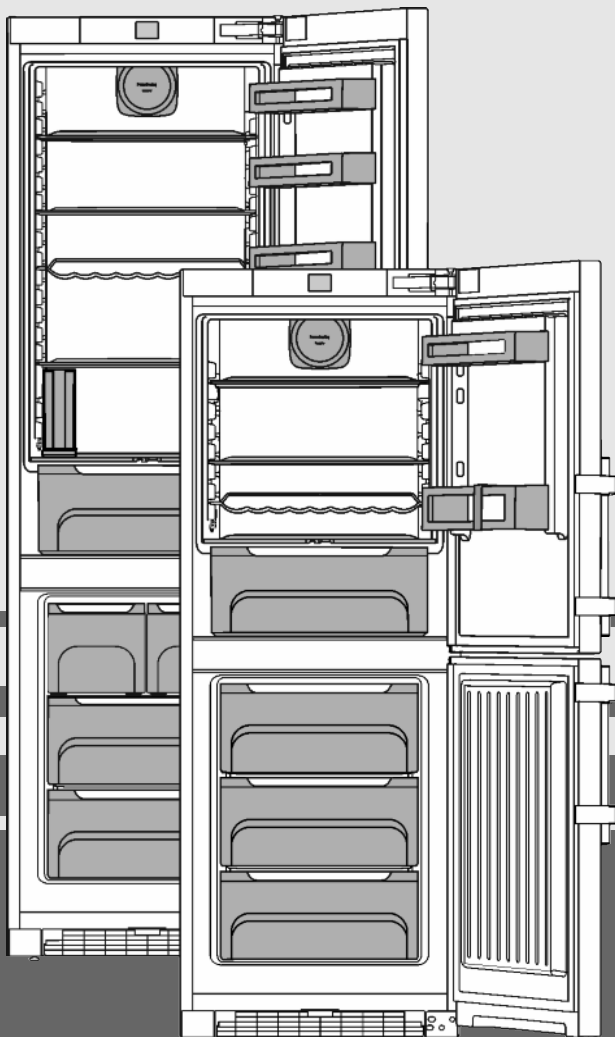


Istruzioni per l'uso

Combinato

IT



20200401 **7088159 - 00**

CN(ef/bs/fr/i)

LIEBHERR

Indice

1	Panoramica dell'apparecchio.....	2
1.1	Panoramica degli apparecchi e delle dotazioni.....	2
1.2	Campo d'impiego dell'apparecchio.....	3
1.3	Conformità.....	3
1.4	Dati prodotto.....	3
1.5	Dimensioni di ingombro.....	3
1.6	Risparmio energetico.....	3
1.7	Esempio di sistemazione.....	4
1.8	SmartDevice	4
2	Avvertenze generali di sicurezza.....	4
3	Elementi di comando e di visualizzazione.....	5
3.1	Schermata Home.....	5
3.2	Struttura dei comandi.....	5
3.3	Navigazione.....	6
3.4	Simboli sul display.....	6
3.5	Opzioni dell'apparecchio.....	6
4	Avviamento.....	7
4.1	Trasporto dell'apparecchio.....	7
4.2	Installazione dell'apparecchio.....	7
4.3	Cambio della battuta della porta.....	8
4.4	Installazione ad incasso.....	13
4.5	Smaltimento dell'imballaggio.....	14
4.6	Collegamento elettrico.....	14
4.7	Accendere l'apparecchio.....	14
4.8	SmartDeviceBox.....	15
4.9	Inserire il filtro FreshAir	16
4.10	Attivazione della pulizia della griglia di ventilazione..	16
5	Uso.....	16
5.1	Modifica dell'unità di misura della temperatura.....	16
5.2	Sicurezza bambini.....	16
5.3	Modalità Sabbath.....	16
5.4	Vano frigorifero.....	17
5.5	Vano congelatore.....	19
6	Manutenzione.....	23
6.1	Sostituzione filtro FreshAir.....	23
6.2	Sbrinamento con funzione NoFrost.....	23
6.3	Pulizia della griglia di ventilazione.....	23
6.4	Pulizia dell'apparecchio.....	23
6.5	Pulizia dell'IceMaker*.....	24
6.6	Servizio di assistenza.....	24
7	Guasti.....	25
8	Messaggi.....	26
9	Messa fuori servizio.....	27
9.1	Spegnimento dell'apparecchio.....	27
9.2	Messa fuori servizio.....	28
10	Smaltimento dell'apparecchio.....	28

Il costruttore è impegnato costantemente nello sviluppo di tutti i tipi e modelli. Certi della vostra comprensione, ci riserviamo il diritto di apportare modifiche nella forma, nella dotazione e nella tecnica.

Per poter conoscere tutti i vantaggi del vostro nuovo apparecchio, vi preghiamo di leggere attentamente le avvertenze contenute nelle presenti istruzioni per l'uso.

Le istruzioni per l'uso sono valide per più modelli, sono possibili differenze. I paragrafi che si riferiscono solamente a determinati apparecchi, sono contraddistinti con un asterisco (*).

Le istruzioni per eseguire le operazioni sono contraddistinte da un ►, i risultati delle operazioni con un▷.

1 Panoramica dell'apparecchio

1.1 Panoramica degli apparecchi e delle dotazioni

Rappresentazione esemplificativa del modello di apparecchio

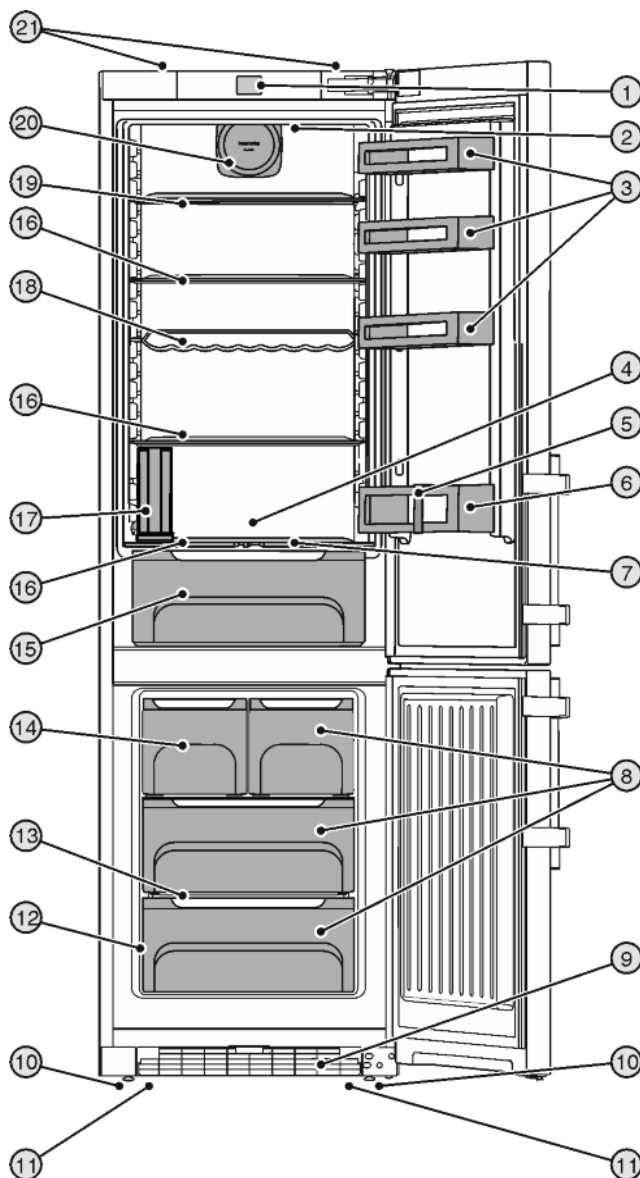


Fig. 1

- | | |
|--|--|
| (1) Elementi di comando e di controllo | (12) Targhetta identificativa |
| (2) LED illuminazione interna | (13) Variospace |
| (3) Portavasetti | (14) IceMaker* |
| (4) Zona più fredda | (15) BioCool-Box, regolabili |
| (5) Portabottiglie | (16) Ripiani |
| (6) Portabottiglie | (17) Serbatoio acqua* |
| (7) Piastra di regolazione umidità | (18) Mensola portabottiglie |
| (8) Cassetto estraibile per congelazione | (19) Ripiani, divisibili |
| (9) Griglia di ventilazione | (20) Ventilatore, con supporto per filtro FreshAir |
| (10) Piedini di regolazione | (21) Impugniture di trasporto posteriori |
| (11) Impugniture di trasporto anteriori, ruote per il trasporto posteriori | |

Nota

- Allo stato della consegna ripiani, cassetti o cestelli sono disposti in modo da garantire un'efficienza energetica ottimale.

1.2 Campo d'impiego dell'apparecchio

Uso conforme

Il dispositivo è adatto esclusivamente al raffreddamento di generi alimentari in ambito domestico o simile. Questo vale ad es. per l'utilizzo

- in angoli cucina, pensioni con prima colazione,
- da parte di ospiti di agriturismi, hotel, motel e altri alloggi,
- nel catering e in servizi simili nella grande distribuzione.

Tutte le altre modalità d'impiego non sono consentite.

Prevedibile uso non conforme

I seguenti tipi d'impiego sono vietati:

- conservazione e refrigerazione di medicinali, plasma sanguigno, preparazioni di laboratorio o sostanze e prodotti simili in base alla Direttiva sui Dispositivi Medici 2007/47/CE
- impiego in zone a rischio di esplosione
- impiego su mezzi in movimento come navi, trasporto ferroviario o aerei
- conservazione di animali viventi

Un uso improprio dell'apparecchio può provocare danni ai prodotti conservati o il loro deterioramento.

Classi climatiche

L'apparecchio è progettato, a seconda della classe climatica, per l'esercizio a determinate temperature ambiente. La classe climatica dell'apparecchio è indicata sulla targhetta identificativa.

Nota

- Per garantire un funzionamento perfetto, rispettare le temperature ambiente indicate.

Classe climatica	per temperature ambiente da
SN	10 °C fino a 32 °C
N	16 °C fino a 32 °C
ST	16 °C fino a 38 °C
T	16 °C fino a 43 °C

1.3 Conformità

Il circuito del refrigerante è stato sottoposto a prova di tenuta. L'apparecchio è conforme alle vigenti norme di sicurezza e alle direttive 2014/35/UE, 2014/30/UE, 2009/125/CE, 2011/65/UE e 2010/30/UE.

1.4 Dati prodotto

Come previsto dal regolamento (UE) 2017/1369 i dati prodotto solo presenti sull'apparecchio. La scheda dati completa del prodotto è disponibile sul sito web Liebherr nell'area Download.

1.5 Dimensioni di ingombro

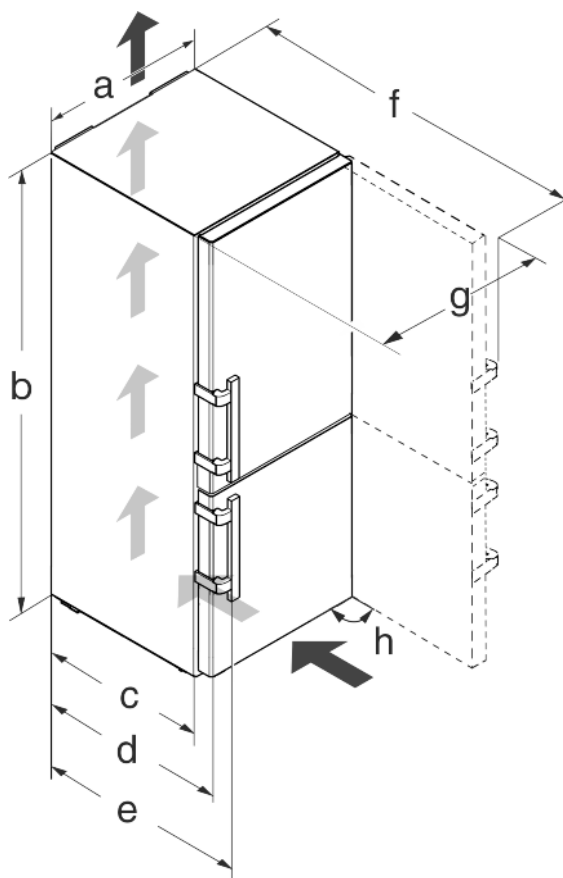


Fig. 2

Modello	a [mm]	b [mm]	c [mm]	d [mm]	e [mm]	f [mm]	g [mm]	h [°]
CN(ef) 37..	600	1650	600 x	665 x	709 x	1223 x	640	90
CN(ef/bs/fr/i) 43..		1850						
CN(ef) 48..		2010						
CN(ef) 57..	700					1323 x	740	

x In caso di utilizzo di distanziatori a parete il valore aumenta di 15 mm (vedere 4.2 Installazione dell'apparecchio).

1.6 Risparmio energetico

- Assicurare sempre una buona ventilazione. Non coprire le griglie o i fori di ventilazione.
- Tenere sempre libere le fessure per l'aria del ventilatore.
- Non installare l'apparecchio in luogo esposto alle radiazioni solari dirette, accanto a una cucina, calorifero e simili fonti di calore.
- Il consumo di energia dipende dalle condizioni di installazione, ad es. dalla temperatura ambientale (vedere 1.2 Campo d'impiego dell'apparecchio). In caso di variazioni della temperatura ambientale da quella normale di 25 °C, il consumo di energia può variare.

Avvertenze generali di sicurezza

- Aprire la porta per lo stretto tempo necessario.
- Più è bassa la temperatura impostata, maggiore è il consumo di energia.
- Ordinare gli alimenti classificandoli (vedere 1 Panoramica dell'apparecchio).
- Impacchettare correttamente tutti gli alimenti e conservarli coperti. Si evita in questo modo il formarsi della brina.
- Estrarre gli alimenti solo per il tempo necessario, per evitare che si riscaldino troppo.
- Introduzione di cibi caldi: solo dopo il raffreddamento fino alla temperatura ambiente.
- Scongelare i cibi surgelati nel vano frigorifero.
- Per periodi di vacanza piuttosto prolungati svuotare e spegnere il vano frigorifero.

1.7 Esempio di sistemazione

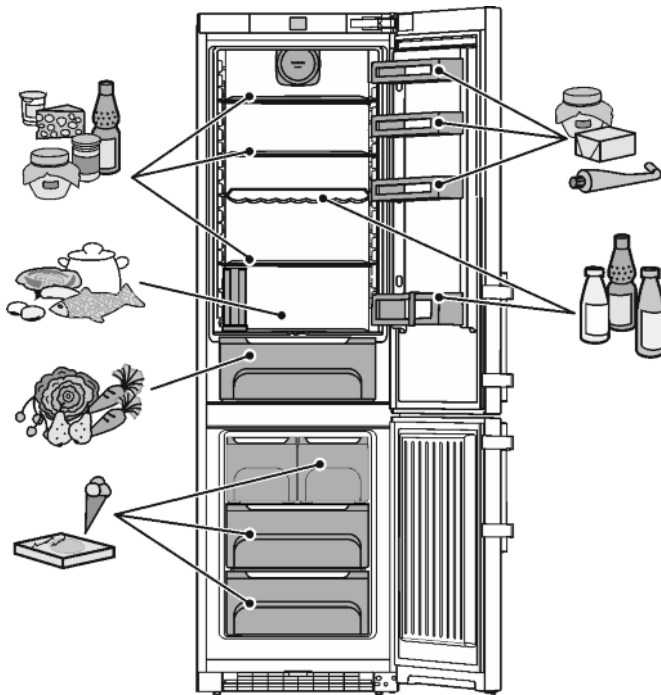
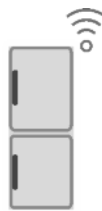


Fig. 3

1.8 SmartDevice

L'apparecchio è predisposto per l'integrazione in una smart home e per servizi avanzati. Una SmartDevice Box permette di abilitare altre opzioni. L'attivazione viene effettuata tramite il portale clienti MyLiebherr.



Informazioni più precise sulla disponibilità, i requisiti e le singole opzioni, sono disponibili in Internet alla pagina smart-device.liebherr.com.

2 Avvertenze generali di sicurezza

Pericoli per l'utente:

- Il presente apparecchio può essere utilizzato da bambini e da persone con ridotte capacità fisiche, sensoriali o mentali o mancanza di esperienza e conoscenza a condizione che siano sorvegliati e istruiti in merito all'utilizzo sicuro dell'apparecchio e ai pericoli connessi.

I bambini non possono giocare con l'apparecchio. I bambini senza sorveglianza non possono eseguire la pulizia e la manutenzione che spetta all'utente. I bambini di età compresa fra i 3 e gli 8 anni possono caricare e scaricare l'apparecchio. I bambini di età inferiore ai 3 anni, se non costantemente sorvegliati, non devono avvicinarsi all'apparecchio.

- Se l'apparecchio è staccato dalla rete, afferrare sempre la spina. Non tirare per il cavo.
- In caso di guasto staccare la spina o disinserire il fusibile.
- Non danneggiare il cavo di allacciamento alla rete. Non mettere in funzione l'apparecchio con il cavo di allacciamento alla rete.
- Far eseguire le riparazioni e gli interventi sull'apparecchio solo dal servizio di assistenza o da altro personale tecnico appositamente qualificato.
- Montare, collegare e smaltire l'apparecchio solo secondo le indicazioni riportate nelle istruzioni per l'uso.
- Vi preghiamo di conservare accuratamente le istruzioni per l'uso e di trasmetterle eventualmente a futuri proprietari
- Tutte le riparazioni e gli interventi sull'Ice-Maker devono essere eseguiti solo dal servizio assistenza o da altro personale tecnico appositamente qualificato.*
- Le lampadine speciali come le lampadine a LED nell'apparecchio servono ad illuminare il suo vano interno e non sono adatte ad illuminare l'ambiente.

Pericolo di incendio:

- Il refrigerante contenuto (dati sulla targhetta identificativa) è ecologico, ma infiammabile. Il refrigerante che schizza fuori può incendiarsi.
 - Non danneggiare le condutture del circuito di raffreddamento.
 - Evitare fuochi o scintille all'interno dell'apparecchio.
 - Non utilizzare dispositivi elettrici all'interno dell'apparecchio (ad es. apparecchi per la pulizia a vapore, riscaldatori, gelatiere etc.).
 - Se fuoriesce del refrigerante: Rimuovere fiamme libere o sorgenti di accensione nei pressi del punto di fuoriuscita. Ventilare adeguatamente il locale. Rivolgersi al servizio clienti.
- Non conservare sostanze esplosive o spray con propellenti combustibili come p. es. butano, propano, pentano ecc. nell'apparecchio. Tali spray sono riconoscibili dai dati riportati sull'etichetta stampata o da un

simbolo di fiamma. L'eventuale fuoriuscita di gas può incendiare i componenti elettrici.

- Non avvicinare all'apparecchio candele accese, lampade e altri oggetti con fiamme libere, per evitare che queste incendino l'apparecchio stesso.
- Conservare le bevande alcoliche o altri fusti contenenti alcool solo se chiusi ermeticamente. L'eventuale fuoriuscita di alcool può incendiare i componenti elettrici.

Pericolo di caduta e ribaltamento:

- Non usare zoccolo, cassetti, ante ecc. come pedane o come punto di appoggio. Questo vale in particolare per i bambini.

Pericolo di avvelenamento alimentare:

- Non consumare gli alimenti conservati troppo a lungo.

Pericolo di congelamento, insensibilità e dolori:

- Evitare il contatto prolungato della pelle con le superfici fredde o con il prodotto refrigerato o congelato oppure adottare misure di protezione, p. es. utilizzare guanti di protezione. Non consumare il gelato, in particolare i ghiaccioli o i cubetti di ghiaccio immediatamente, quando sono troppo freddi.

Pericolo di lesioni e di danni:

- il vapore caldo può provocare lesioni. Per lo sbrinamento non utilizzare apparecchi elettrici di pulizia con calore o a vapore, fiamme libere o spray per lo sbrinamento.
- Non rimuovere il ghiaccio con oggetti appuntiti.




Pericolo di schiacciamento:

- durante l'apertura e la chiusura della porta non afferrare la cerniera. Le dita possono rimanere incastrate.

Simboli sull'apparecchio:

	il simbolo può trovarsi sul compressore. Si riferisce all'olio presente nel compressore e avverte del seguente pericolo: Può essere letale in caso di ingestione e di penetrazione nelle vie respiratorie. Questa avvertenza ha valore solo per il riciclaggio. Nel funzionamento normale non sussiste alcun pericolo.
	Il simbolo si trova nel compressore e segnala il pericolo di sostanze infiammabili.
	Questo adesivo o uno simile si può trovare sul retro dell'apparecchio. Si riferisce ai pannelli imballati con materiale espanso nella porta e/o nell'apparecchio. Questa avvertenza ha valore solo per il riciclaggio. Non rimuovere l'adesivo.

Rispettare le avvertenze specifiche riportate negli altri capitoli:

	PERICOLO	Segnala una situazione di pericolo immediato che in caso di mancato rispetto comporta come conseguenza la morte o gravi lesioni personali.
	AVVERTENZA	Segnala una situazione di pericolo che in caso di mancato rispetto potrebbe comportare come conseguenza la morte o gravi lesioni personali.
	ATTENZIONE	Segnala una situazione di pericolo che in caso di mancato rispetto potrebbe comportare come conseguenza lesioni personali di lieve o media gravità.
	ATTENZIONE	Segnala una situazione di pericolo che in caso di mancato rispetto potrebbe comportare come conseguenza danni materiali.
	Nota	Segnala indicazioni e consigli utili.

IT

3 Elementi di comando e di visualizzazione

3.1 Schermata Home

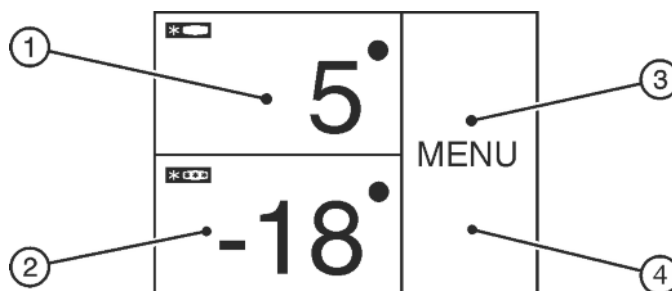


Fig. 4

- (1) Area vano frigorifero
- (2) Area vano congelatore
- (3) Area menu
- (4) Schermo

La schermata Home è il display visualizzato inizialmente all'utente. Da questa schermata vengono effettuate tutte le impostazioni.

Una pressione sulla schermata consente di richiamare le funzioni e di modificare i valori.

3.2 Struttura dei comandi

Area vano frigorifero

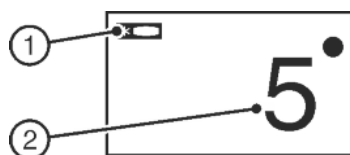


Fig. 5

- (1) Simbolo vano frigorifero
- (2) Display della temperatura del vano frigorifero

Nell'area vano frigorifero viene visualizzata la temperatura impostata per il vano frigorifero.

Elementi di comando e di visualizzazione

È possibile effettuare le seguenti impostazioni:

- regolazioni della temperatura
- accensione e spegnimento del vano frigorifero

Area vano congelatore

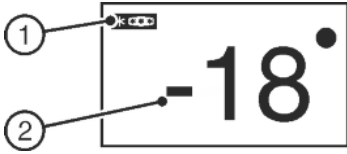


Fig. 6

- (1) Simbolo vano congelatore (2) Display della temperatura del vano congelatore

Nell'area vano congelatore viene visualizzata la temperatura impostata per il vano congelatore.

È possibile effettuare le seguenti impostazioni:

- regolazioni della temperatura
- Accensione e spegnimento dell'apparecchio

Spegnendo il vano congelatore si spegne anche il vano frigorifero.

Area menu

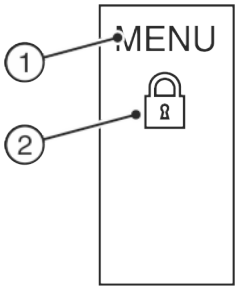


Fig. 7

- (1) Menu principale (2) Opzione attivata

L'area menu permette di accedere alle opzioni e impostazioni dell'apparecchio. Vengono inoltre indicate le opzioni attivate.

3.3 Navigazione

Premendo Menu si accede alle singole opzioni. Dopo aver confermato un'opzione o impostazione viene emesso un segnale acustico. Il display passa alla schermata Home.

I comandi dell'apparecchio sono dati attraverso i seguenti simboli:



Standby:

attiva l'apparecchio o una zona termica.

MENU

Menu:

richiama le opzioni.



Meno / Più:

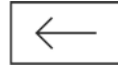
modifica l'impostazione (ad es. regolazione della temperatura).



Freccia di navigazione sinistra / destra:

seleziona le opzioni e naviga nel menu.

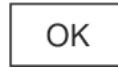
Con i tasti di navigazione è possibile sfogliare le singole opzioni. Dopo l'ultima opzione viene visualizzata nuovamente la prima.



Indietro:

interrompe la selezione.

Il display passa al livello immediatamente superiore o alla schermata Home.



OK:

conferma la selezione.

Dopo la conferma il display passa alla schermata Home.



ON / OFF, START / STOP

attiva / disattiva l'opzione.



Dopo aver attivato o disattivato un'opzione, il display passa alla schermata Home.



RESET:

ripristina il timer.



Accesso servizio di assistenza

Avvertenza

Se entro 1 minuto non viene effettuata nessuna selezione, il display passa alla schermata Home.

3.4 Simboli sul display

I simboli sul display forniscono informazioni sull'attuale stato dell'apparecchio.



Freccie ascendenti:

temperatura in aumento.



Freccie discendenti:

temperatura in calo.



Standby:

apparecchio o zona temperatura disattivati.



Messaggi:

sono presenti messaggi d'errore e memo attivi.

3.5 Opzioni dell'apparecchio

È possibile attivare o impostare le seguenti opzioni, spiegazioni e possibilità di impostazione, (vedere 5 Uso) :

Simbolo	Opzione
	SuperCool ^x
	SuperFrost ^x
	Ventola ^x
	SabbathMode



IceMaker*



Sicurezza bambini*



Unità di misura della temperatura

* Se l'opzione è attivata, il relativo simbolo viene visualizzato nell'area Menu.

In caso di più di 6 opzioni attivate, nell'area Menu vengono visualizzate solo 4 opzioni. Le opzioni restanti sono visualizzate premendo la freccia di navigazione inferiore. Premendo più volte la freccia di navigazione, si ritorna al display iniziale.

Il simbolo scompare quando l'opzione termina o è disattivata.

4 Avviamento

4.1 Trasporto dell'apparecchio



ATTENZIONE

Pericolo di lesioni e di danni a causa di un trasporto errato!

- ▶ Trasportare l'apparecchio imballato.
- ▶ Trasportare l'apparecchio in posizione verticale.
- ▶ Non installare l'apparecchio in posizione stand-alone.

4.2 Installazione dell'apparecchio



AVVERTENZA

Pericolo di incendio a causa dell'umidità!

Se gli elementi sotto corrente o il cavo di allacciamento alla rete si bagnano, si può verificare un cortocircuito.

- ▶ L'apparecchio è progettato per l'utilizzo in ambienti chiusi. Non utilizzare l'apparecchio all'aperto o in ambienti umidi e caratterizzati da spruzzi d'acqua.



AVVERTENZA

Pericolo di incendio per cortocircuito!

Se il connettore/cavo di rete dell'apparecchio o di un altro apparecchio e il retro dell'apparecchio vengono a contatto, il connettore/cavo di rete di rete possono essere danneggiati dalle vibrazioni dell'apparecchio al punto che si può verificare un cortocircuito.

- ▶ Installare l'apparecchio in modo da evitare il contatto con il connettore o con il cavo di rete.
- ▶ Nelle prese posizionate nella zona posteriore dell'apparecchio non collegare l'apparecchio né altri apparecchi.



AVVERTENZA

Pericolo di incendio a causa del refrigerante!

Il refrigerante contenuto è ecologico, ma infiammabile. Il refrigerante che schizza fuori può incendiarsi.

- ▶ Non danneggiare i condotti del circuito refrigerante.



AVVERTENZA

Pericolo di incendio e di danneggiamento!

- ▶ Non appoggiare apparecchi, ad. es. microonde, tostapane, ecc. sull'apparecchio!



AVVERTENZA

Pericolo di incendio e di danni a causa dei fori di ventilazione ostruiti!

- ▶ Tenere sempre liberi i fori di ventilazione. Assicurare sempre una buona ventilazione.

ATTENZIONE

Pericolo di danni a causa dell'acqua di condensa!

- ▶ Non installare l'apparecchio direttamente accanto ad un altro frigorifero/congelatore.

Nota

Se vengono affiancati più apparecchi, lasciare fra questi una distanza di 70 mm. Se questa distanza non viene rispettata, fra le pareti laterali degli apparecchi si forma acqua di condensa.

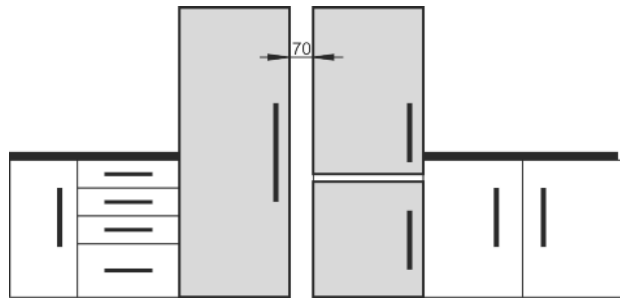


Fig. 8

- In caso di danni all'apparecchio, rivolgersi immediatamente al fornitore – prima della sua installazione.
- Il pavimento del luogo d'installazione deve essere piano e livellato.
- Non installare l'apparecchio in luogo esposto alle radiazioni solari dirette, accanto a una cucina, calorifero e simili fonti di calore.
- Montare sempre l'apparecchio con il lato posteriore e, in caso di utilizzo dei distanziatori a parete in dotazione (vedere sotto), con questi direttamente a parete.
- L'apparecchio deve essere spinto solo se non carico.
- La base dell'apparecchio deve presentare la stessa altezza del pavimento circostante.
- Non installare l'apparecchio da soli.
- Maggiore è la quantità di refrigerante nell'apparecchio, tanto più grande deve essere il locale in cui va installato l'apparecchio. In locali troppo piccoli in caso di perdite può formarsi una miscela infiammabile di aria e gas. Per ogni 8 g di refrigerante il locale di installazione deve avere una dimensione minima di 1 m³. I dati relativi al refrigerante contenuto sono riportati sulla targhetta identificativa nel vano interno dell'apparecchio.
- ▶ Staccare le pellicole protettive dal lato esterno dell'involucro.*

ATTENZIONE

Pericolo di danni a causa del prodotto per acciaio inossidabile! Le **porte d'acciaio inossidabile** e le **pareti laterali d'acciaio inossidabile** sono trattate con un pregiato rivestimento superficiale.

I prodotti per acciaio inossidabile aggrediscono le superfici.



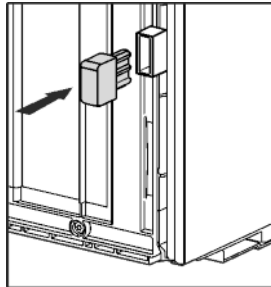
- ▶ Pulire le **superfici delle pareti laterali e delle porte rivestite** e le **superfici delle pareti laterali e delle porte verniciate** esclusivamente con un panno morbido e pulito. In presenza di sporco ostinato utilizzare un po' d'acqua o del detergente neutro. È possibile utilizzare anche un panno in micro fibra.
- ▶ Staccare le pellicole protettive dalle fasce ornamentali.

Avviamento

- ▶ Rimuovere tutti gli elementi di protezione durante il trasporto.

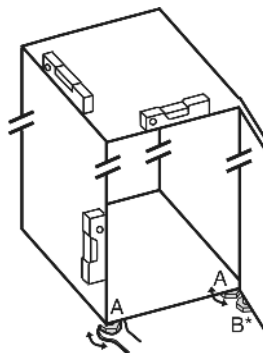
I distanziatori devono essere utilizzati per raggiungere il consumo di energia dichiarato e per evitare l'acqua di condensa in caso di umidità ambiente elevata. In questo modo la profondità dell'apparecchio aumenta di ca.15 mm. Senza l'utilizzo dei distanziatori a parete l'apparecchio è perfettamente funzionante, però ha un consumo di energia leggermente superiore.

- ▶ In caso di un apparecchio dotato di supporti a parete, montare tali supporti a parete sul retro dell'apparecchio in basso a sinistra e a destra.



- ▶ Smaltimento dell'imballaggio (vedere 4.5 Smaltimento dell'imballaggio).

- ▶ Mettere stabilmente in piano l'apparecchio agendo sui piedini di regolazione (A) con la chiave fissa fornita in dotazione e con l'ausilio di una livella.



- ▶ Successivamente fissare la porta: Svitare il piedino di regolazione con la chiave fissa SW10 nel blocco di supporto (B), finché poggia sul pavimento, quindi girare ancora di 90°.

Nota

- ▶ Pulire l'apparecchio (vedere 6.4 Pulizia dell'apparecchio).

Se l'apparecchio è installato in ambiente umido, sul lato esterno dell'apparecchio può formarsi della condensa.

- ▶ Assicurare sempre un buon afflusso e deflusso dell'aria nel luogo d'installazione.

4.3 Cambio della battuta della porta

Se necessario è possibile cambiare la battuta:

verificare che siano a portata di mano i seguenti attrezzi:

- Torx® 25 (T25)
- Torx® 15 (T15)
- Cacciavite per viti ad intaglio
- Chiave fissa SW10
- Livella
- Chiave fissa in dotazione con attrezzo T25
- Se necessario, cacciavite a batteria
- Se necessario, scala doppia
- Se necessario, una seconda persona per il montaggio

4.3.1 Rimozione della porta superiore

Nota

- ▶ Togliere tutti gli alimenti dai balconcini prima di rimuovere la porta, per evitare che cadano.

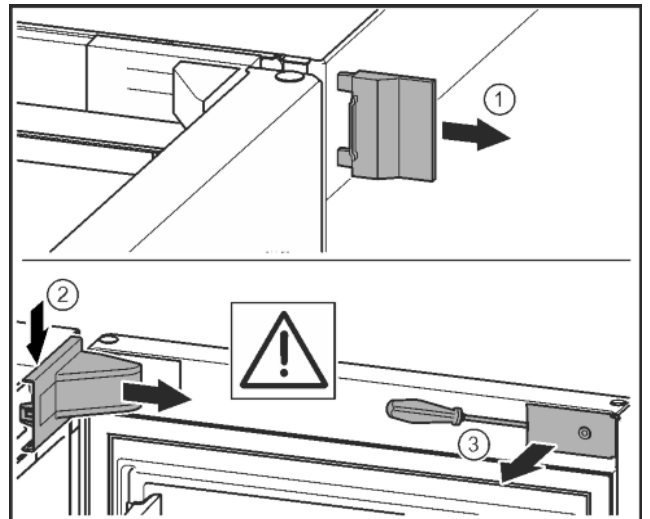


Fig. 9

- ▶ aprire la porta.

ATTENZIONE

Pericolo di danni!

Se la guarnizione della porta è danneggiata, è possibile che la porta non chiuda correttamente e che il raffreddamento non sia sufficiente.

- ▶ Non danneggiare la guarnizione della porta con il cacciavite!

- ▶ Togliere la copertura esterna. Fig. 9 (1)
- ▶ Sganciare e staccare la copertura del blocco di supporto. Asportare la copertura del blocco di supporto. Fig. 9 (2)
- ▶ Con un cacciavite liberare la mascherina e girarla lateralmente. Fig. 9 (3)

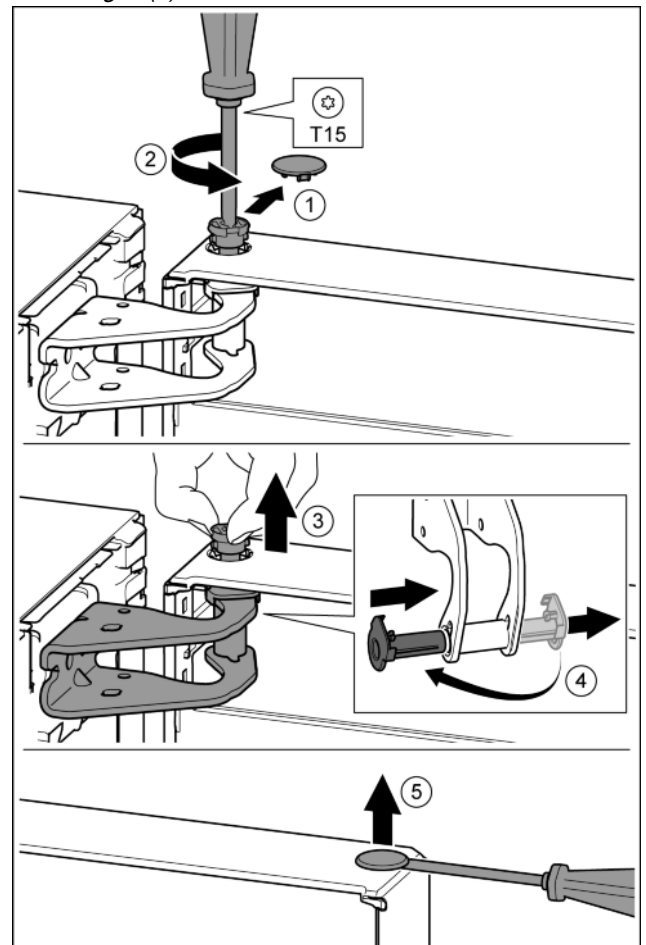


Fig. 10



ATTENZIONE

Pericolo di lesioni in caso di ribaltamento della porta!

- ▶ Fissare in modo sicuro la porta.
- ▶ Chiudere con cura la porta.

- ▶ Facendo attenzione, togliere la copertura di sicurezza. *Fig. 10 (1)*
- ▶ Con un cacciavite T15 svitare leggermente il perno. *Fig. 10 (2)*
- ▶ Trattenere la porta ed estrarre il perno con le dita. *Fig. 10 (3)*
- ▶ Estrarre la boccola del supporto dalla guida. Inserire dall'altro lato e innestare a scatto. *Fig. 10 (4)*
- ▶ Sollevare la porta e sistemarla da parte.
- ▶ Con un cacciavite sollevare con attenzione i tappi dalla boccola del supporto porta ed estrarli. *Fig. 10 (5)*

4.3.2 Rimozione della porta inferiore

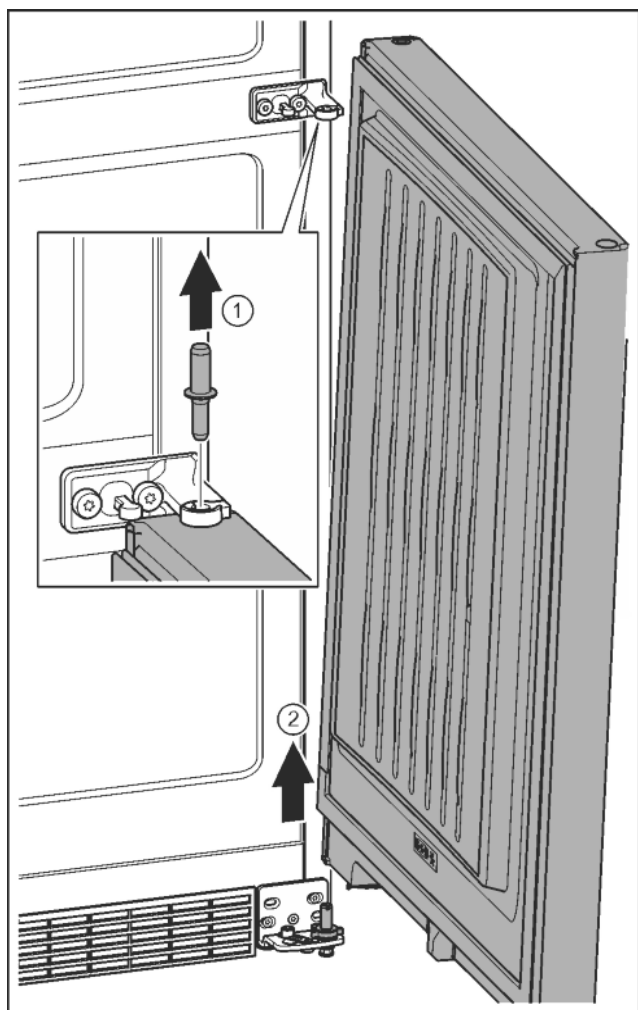


Fig. 11



ATTENZIONE

Pericolo di lesioni in caso di ribaltamento della porta!

- ▶ Fissare in modo sicuro la porta.
- ▶ Chiudere con cura la porta.

- ▶ Estrarre il perno verso l'alto. *Fig. 11 (1)*
- ▶ Ruotare la porta per estrarla sollevandola e sistemarla da parte. *Fig. 11 (2)*

4.3.3 Spostamento degli elementi di supporto superiori

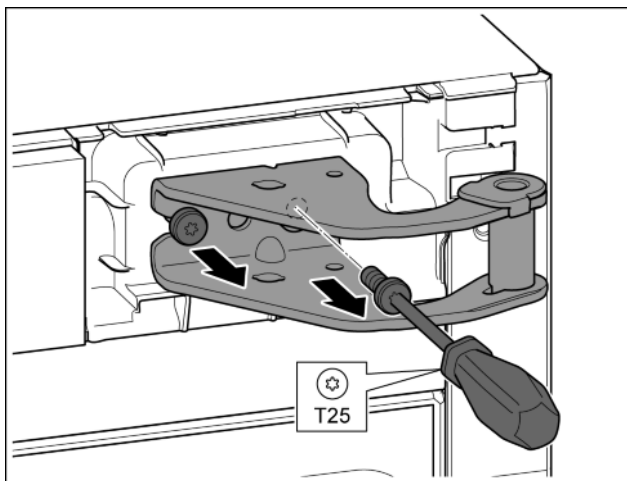


Fig. 12

- ▶ con il cacciavite T25 svitare entrambe le viti.
- ▶ Sollevare il blocco di supporto e rimuoverlo.

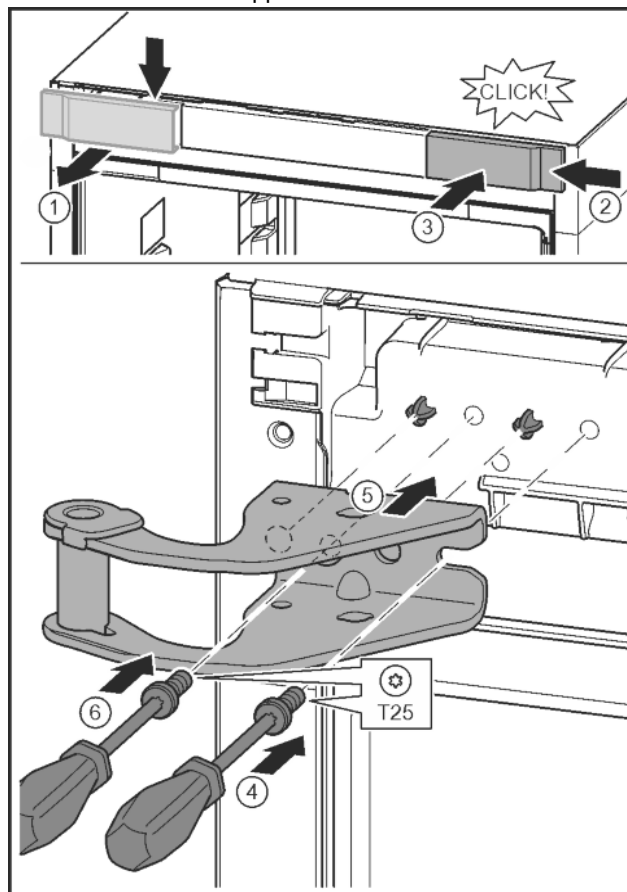


Fig. 13

- ▶ Staccare la copertura e rimuovere lateralmente. *Fig. 13 (1)*
- ▶ Agganciare la copertura ruotata di 180° sull'altro lato da destra. *Fig. 13 (2)*
- ▶ Inserire a scatto la copertura. *Fig. 13 (3)*
- ▶ Applicare la vite con il cacciavite T25. *Fig. 13 (4)*
- ▶ Applicare il blocco di supporto superiore. *Fig. 13 (5)*
- ▶ I perni sono situati nei fori previsti.
- ▶ Serrare la vite. *Fig. 13 (4)*
- ▶ Applicare la vite con il cacciavite T25 e serrare. *Fig. 13 (6)*

Avviamento

4.3.4 Spostamento degli elementi di supporto centrali

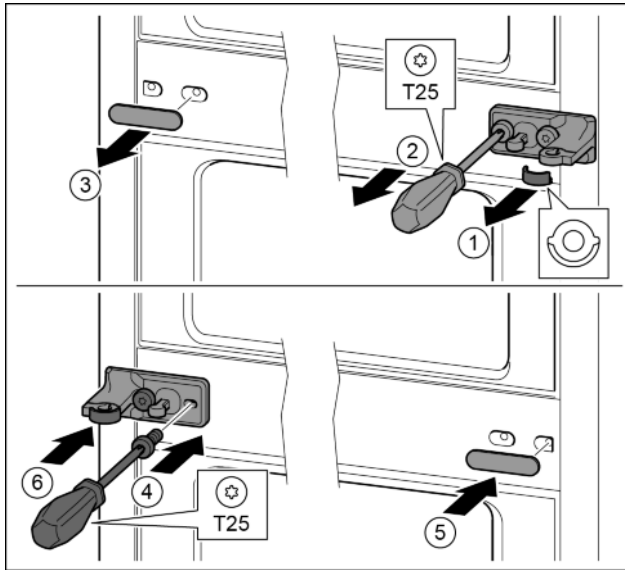


Fig. 14

- ▶ Estrarre lo spessore. Fig. 14 (1)
- ▶ Con il cacciavite T25 svitare le viti. Fig. 14 (2)
- ▶ Facendo attenzione, togliere la copertura. Fig. 14 (3)
- ▶ Avvitare il blocco di supporto con lamina ruotato di 180° sull'altro lato. Fig. 14 (4)
- ▶ Applicare la copertura ruotata di 180° sull'altro lato. Fig. 14 (5)
- ▶ Inserire lo spessore dal lato anteriore. Fig. 14 (6)

4.3.5 Spostamento degli elementi di supporto inferiori

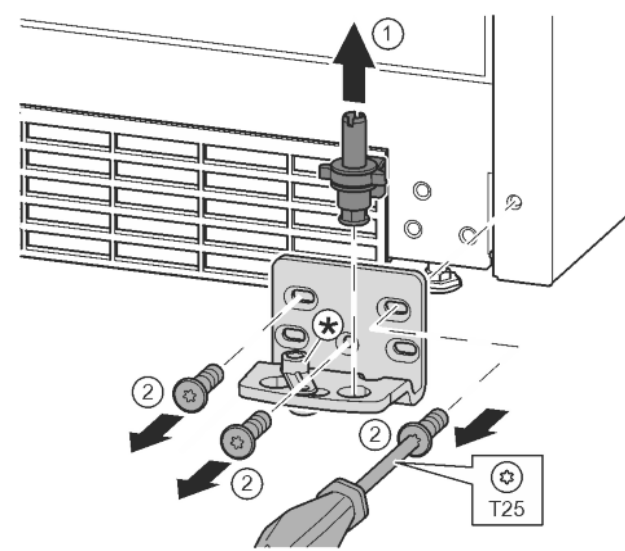


Fig. 15

- ▶ Estrarre il perno di supporto completo verso l'alto. Fig. 15 (1)
- ▶ Con il cacciavite T25 svitare le viti e asportare il blocco di supporto Fig. 15 (2)

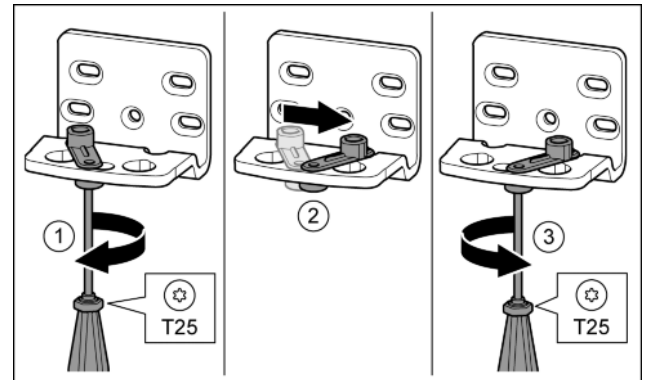


Fig. 16

- ▶ svitare leggermente la vite con il cacciavite T25. Fig. 16 (1)
- ▶ Sollevare l'ausilio di chiusura porta e ruotarlo di 90° verso destra nel foro. Fig. 16 (2)
- ▶ Serrare la vite con il cacciavite T25. Fig. 16 (3)

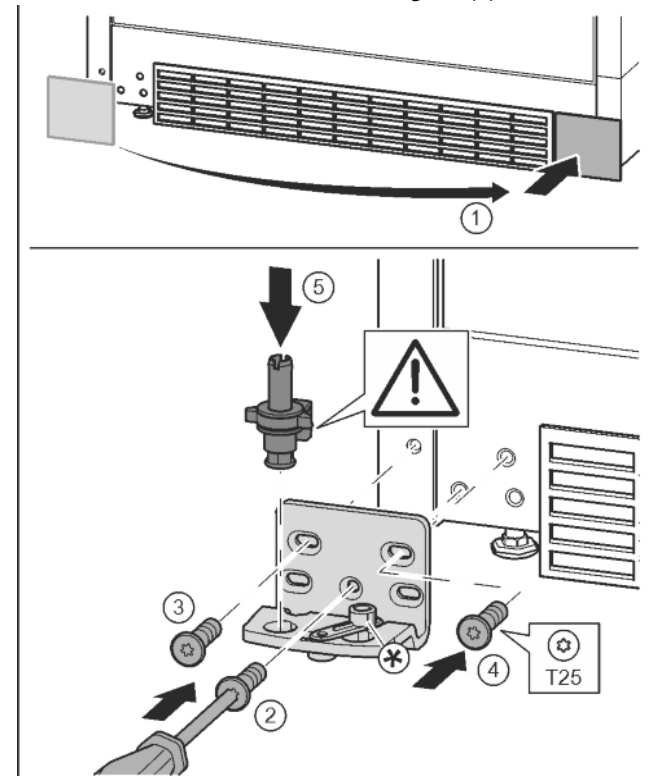


Fig. 17

- ▶ Asportare la copertura e applicarla sull'altro lato. Fig. 17 (1)
- ▶ Applicare il blocco di supporto sull'altro lato e avvitare con un cacciavite T25. Iniziare dalla vite 2 centrale in basso. Fig. 17 (2)
- ▶ Serrare la vite 3 e 4. Fig. 17 (3, 4)
- ▶ Inserire completamente il perno di supporto. Prestare attenzione che l'arresto sia rivolto verso il lato posteriore. Fig. 17 (5)

4.3.6 Spostamento degli elementi di supporto della porta

Porta in basso

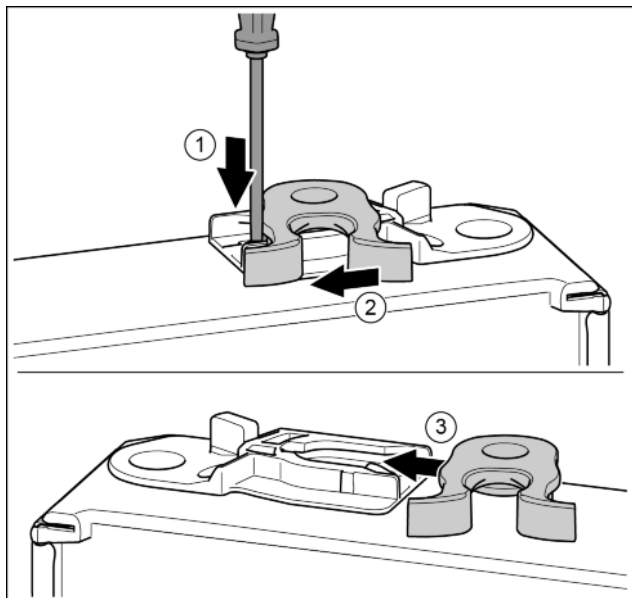


Fig. 18

- ▶ La parte inferiore della porta indica verso l'alto: ruotare la porta. Fig. 18 (1)
- ▶ Con un cacciavite spingere la linguetta verso il basso. Fig. 18 (2)
- ▶ Estrarre il gancio di chiusura dalla guida. Fig. 18 (3)
- ▶ Spingere il gancio di chiusura sull'altro lato nella guida. Fig. 18 (3)
- ▶ La parte superiore della porta indica verso l'alto: ruotare la porta.

Porta in alto

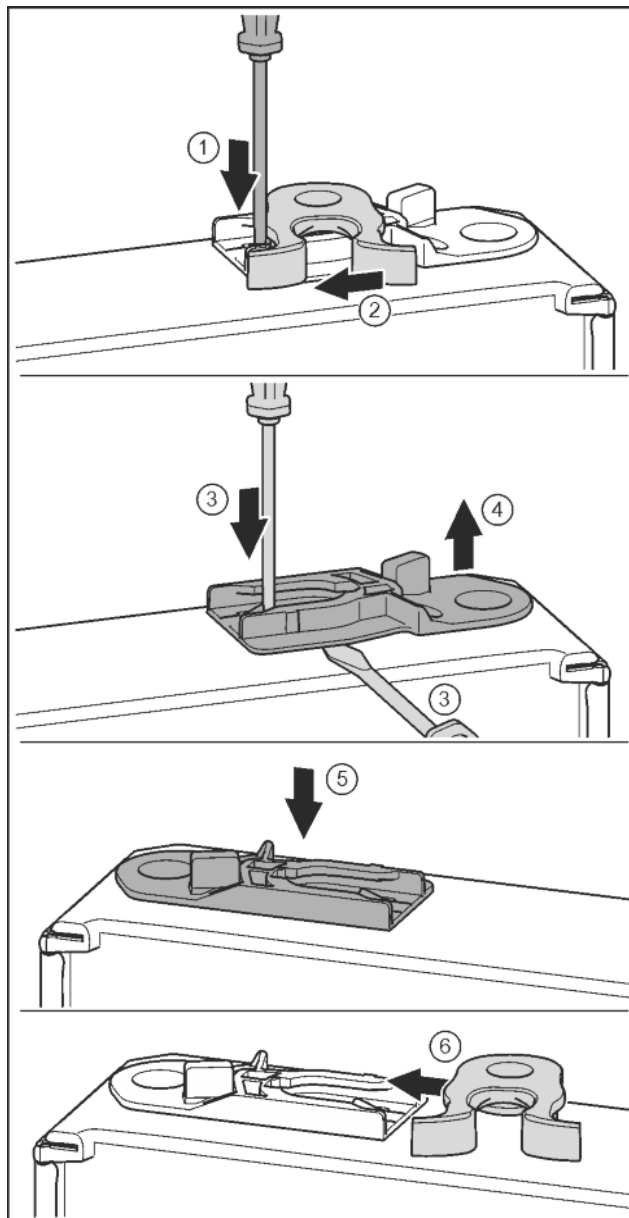


Fig. 19

- ▶ La parte inferiore della porta indica verso l'alto: ruotare la porta. Fig. 19 (1)
- ▶ Con un cacciavite spingere la linguetta verso il basso. Fig. 19 (2)
- ▶ Estrarre il gancio di chiusura dalla guida. Fig. 19 (2)
- ▶ Estrarre la bussola di guida: con un cacciavite spingere la linguetta e contemporaneamente con un cacciavite spostarla sotto la bussola di guida. Fig. 19 (3, 4)
- ▶ Inserire sull'altro lato dell'apparecchio la bussola di guida fornita in dotazione. Fig. 19 (5)
- ▶ Spingere il gancio di chiusura nella guida. Fig. 19 (6)
- ▶ La parte superiore della porta indica verso l'alto: ruotare la porta.

Avviamento

4.3.7 Spostamento delle maniglie

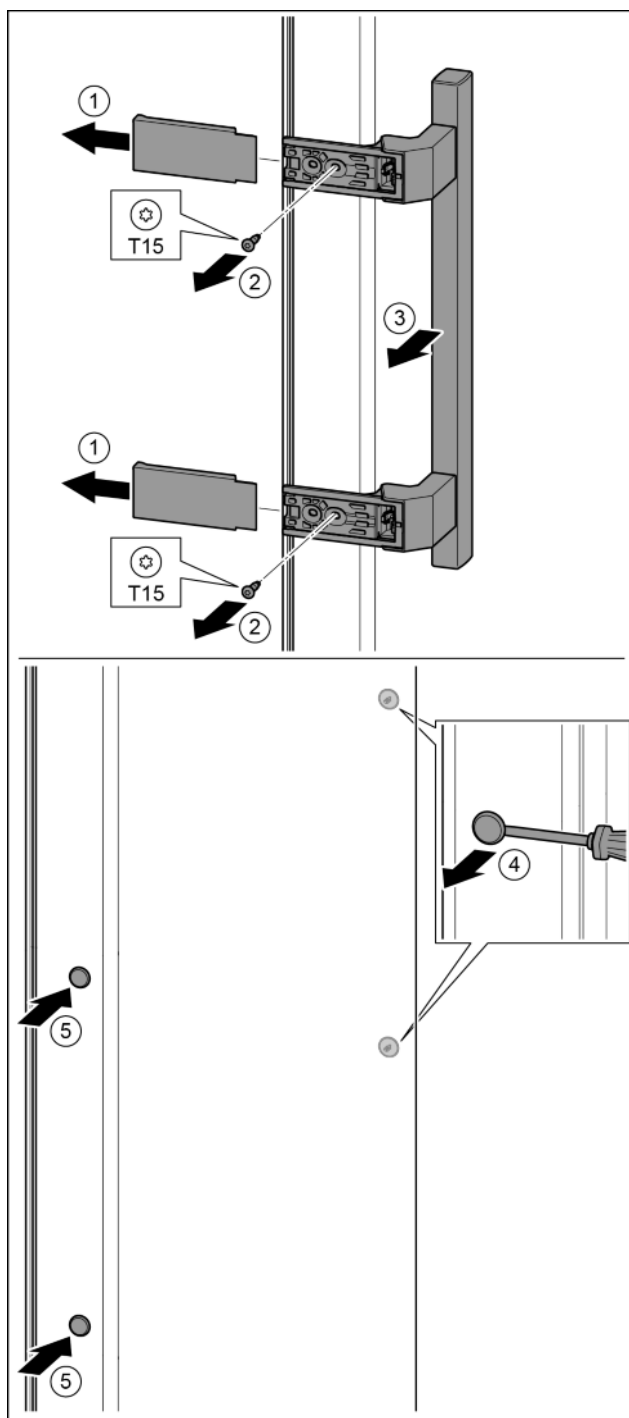


Fig. 20

- ▶ togliere la copertura. Fig. 20 (1)
- ▶ Con il cacciavite T15 svitare le viti. Fig. 20 (2)
- ▶ Togliere la maniglia. Fig. 20 (3)
- ▶ Con un cacciavite sollevare con attenzione i tappi laterali ed estrarli. Fig. 20 (4)
- ▶ Inserire nuovamente i tappi sull'altro lato. Fig. 20 (5)

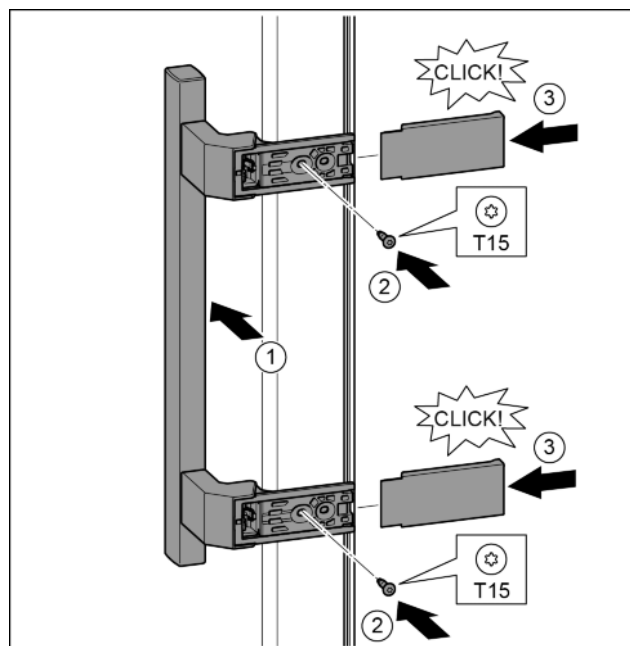


Fig. 21

- ▶ Applicare la maniglia sul lato opposto. Fig. 21 (1)
- ▷ I fori delle viti devono sovrapporsi esattamente.
- ▶ Serrare le viti con il cacciavite T15. Fig. 21 (2)
- ▶ Applicare le coperture lateralmente e inserirle spingendo. Fig. 21 (3)
- ▷ Assicurarci che si innestino correttamente.

4.3.8 Montaggio della porta inferiore

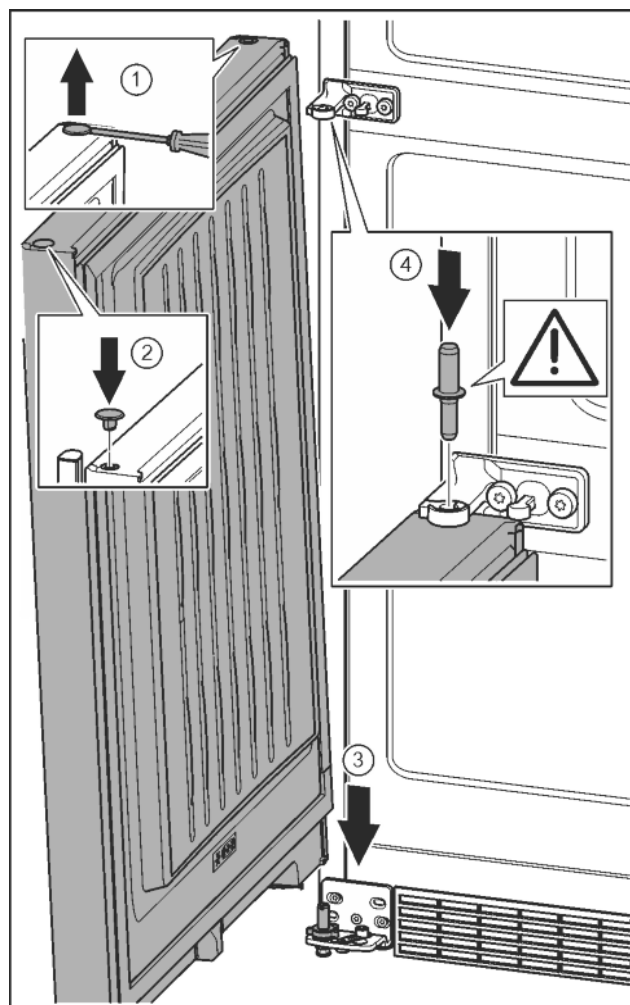


Fig. 22

- ▶ Con un cacciavite sollevare con attenzione i tappi ed estrarli. *Fig. 22 (1)*
- ▶ Inserire nuovamente i tappi sull'altro lato della porta. *Fig. 22 (2)*
- ▶ Appoggiare la porta dall'alto sul perno di supporto inferiore. *Fig. 22 (3)*
- ▶ Inserire il perno di supporto centrale attraverso il blocco di supporto centrale nella porta inferiore. Prestare attenzione che l'arresto sia rivolto verso il lato posteriore. *Fig. 22 (4)*

4.3.9 Montaggio della porta superiore

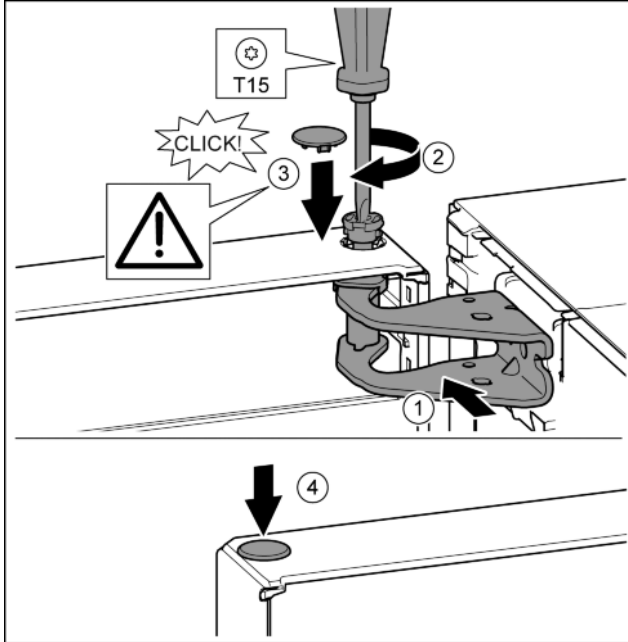


Fig. 23

- ▶ mettere la porta sul perno di supporto centrale.
- ▶ Allineare la porta in alto all'apertura nel blocco di supporto. *Fig. 23 (1)*
- ▶ Inserire i perni e stringere con il cacciavite T15. *Fig. 23 (2)*
- ▶ Montare la copertura di sicurezza a protezione della porta: inserire la copertura di sicurezza e controllare se appoggia sulla porta. Altrimenti inserire completamente il perno. *Fig. 23 (3)*
- ▶ Inserire i tappi. *Fig. 23 (4)*

4.3.10 Allineamento delle porte



AVVERTENZA

Pericolo di lesioni a causa della caduta della porta!
Se gli elementi di supporto non sono avvitati abbastanza fermamente, la porta può staccarsi. Questo può provocare lesioni gravi. È possibile che la porta non si chiuda, così che l'apparecchio non raffreddi correttamente.

- ▶ Avvitare saldamente i blocchi di supporto a 4 Nm.
 - ▶ Controllare tutte le viti ed eventualmente serrare.
- ▶ Eventualmente allineare la porta tramite le due asole nel blocco di supporto in basso e nel blocco di supporto al centro allineando con l'involucro dell'apparecchio. A tale scopo svitare le viti centrali nel blocco di supporto inferiore con l'attrezzo T25 fornito in dotazione. Svitare leggermente le viti restanti con l'attrezzo T25 o con cacciavite T25 e allineare sulle asole. Nel blocco di supporto centrale svitare le viti con l'attrezzo T25 e allineare il blocco di supporto centrale tramite le asole.
 - ▶ Fissare la porta: svitare il piedino di regolazione con la chiave fissa SW10 nel blocco di supporto in basso, finché poggia sul pavimento, quindi girare ancora di 90°.

4.3.11 Applicazione delle coperture

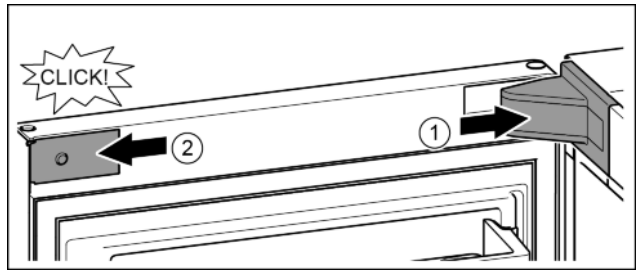


Fig. 24

La porta è aperta a 90°.

- ▶ Applicare la copertura del blocco di supporto e inserirla a scatto, se necessario allontanarla con attenzione. *Fig. 24 (1)*
- ▶ Applicare la maschera lateralmente e inserirla a scatto. *Fig. 24 (2)*

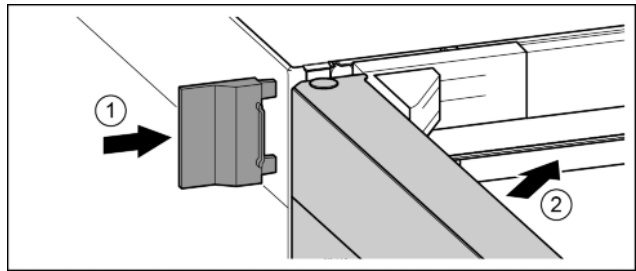


Fig. 25

- ▶ Inserire spingendo la copertura esterna. *Fig. 25 (1)*
- ▶ Chiudere la porta superiore. *Fig. 25 (2)*

4.4 Installazione ad incasso

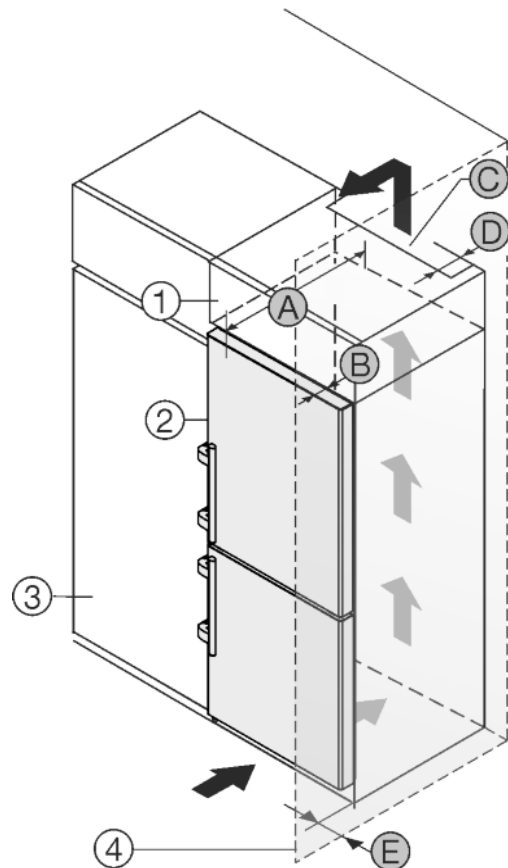


Fig. 26

Per apparecchi larghi 600 mm:*

Avviamento

A [mm] *	B [mm] *	C [cm ²] *	D [mm] *	E [mm] *
665 *	65	min. 300	min. 50	min. 46

Per apparecchi larghi 700 mm.*

A [mm]*	B [mm]*	C [cm ²]*	D [mm]*	E [mm]*
665 *	65	min. 300	min. 50	min. 46

* In caso di utilizzo di distanziatori a parete il valore aumenta di 15 mm (vedere 4.2 Installazione dell'apparecchio) .

Le dimensioni sono valide in caso di angolo di apertura pari a 90 °. Le misure della distanza variano a seconda dell'angolo di apertura.

L'apparecchio può essere incassato in mobili da cucina. Per adattare l'apparecchio Fig. 26 (2) all'altezza della cucina componibile, è possibile applicare sopra l'apparecchio un mobile da appoggio Fig. 26 (1).

L'apparecchio può essere installato direttamente accanto al mobile da cucina Fig. 26 (3). Per poter aprire completamente la porta, l'apparecchio deve sporgere almeno della profondità Fig. 26 (B) rispetto alla parte anteriore del mobile da cucina. L'apparecchio può sporgere ulteriormente a seconda della profondità dei mobili da cucina e dell'uso di distanziatori a parete.

ATTENZIONE

Pericolo di danni dovuti al surriscaldamento per una ventilazione insufficiente!

Una ventilazione insufficiente può danneggiare il compressore.

- ▶ Prestare attenzione a una sufficiente ventilazione.
- ▶ Rispettare i requisiti di ventilazione.

Requisiti per la ventilazione:

- Alette distanziali sul retro dell'apparecchio consentono una sufficiente ventilazione. In posizione finale queste non devono trovarsi in avvallamenti o aperture.
- Sul retro del mobile da appoggio deve essere presente un vano di uscita dell'aria con profondità Fig. 26 (D) sull'intera larghezza del mobile da appoggio.
- Sotto al soffitto del locale deve essere rispettata la sezione di ventilazione Fig. 26 (C).
- Quanto maggiore è la sezione di aerazione, tanto maggiore è il risparmio d'energia dell'apparecchio.

Se l'apparecchio è installato con le cerniere accanto ad una parete Fig. 26 (4), deve essere rispettata la distanza Fig. 26 (E) tra apparecchio e parete, che corrisponde alla sporgenza della maniglia con la porta aperta.

4.5 Smaltimento dell'imballaggio



AVVERTENZA

Pericolo di soffocamento a causa del materiale d'imballaggio e di film!

- ▶ Non lasciare giocare i bambini con il materiale d'imballaggio.

L'imballaggio è realizzato con materiali riutilizzabili:

- Cartone ondulato/cartone
- Pezzi di schiuma di polistirolo
- Film e buste di polietilene
- Reggette in polipropilene
- Telaio di legno inchiodato con disco in polietilene*

- ▶ Conferire il materiale di imballaggio presso un centro di raccolta autorizzato.



4.6 Collegamento elettrico



AVVERTENZA

Collegamento non corretto.
Pericolo di incendio.

- ▶ Non utilizzare cavi prolunga.
- ▶ Non utilizzare attacchi multipli.

ATTENZIONE

Collegamento non corretto.

Danno all'elettronica.

- ▶ Non utilizzare inverter a isola.
- ▶ Non utilizzare connettori a risparmio energetico.

Nota

Utilizzare esclusivamente il cavo di allacciamento alla rete fornito in dotazione.

- ▶ Un cavo di allacciamento alla rete più lungo può essere ordinato presso il servizio di assistenza.

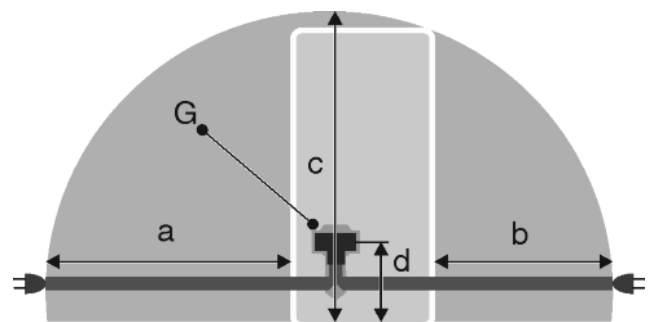


Fig. 27

Per apparecchi larghi 600 mm.*

a*	b*	c*	d*	G*
~ 1800 mm	~ 1400 mm	~ 2100 mm	~ 200 mm	Spina

Per apparecchi larghi 700 mm.*

a*	b*	c*	d*	G*
~ 1750 mm	~ 1350 mm	~ 2100 mm	~ 200 mm	Spina

Assicurarsi che siano soddisfatte le condizioni seguenti:

- Tipo di corrente e tensione del luogo d'installazione devono corrispondere ai dati riportati sulla targhetta identificativa (vedere 1 Panoramica dell'apparecchio) .
- La presa deve essere messa correttamente a terra e protetta elettricamente.
- La corrente d'intervento del fusibile deve essere compresa tra 10 e 16 A.
- La presa deve essere facilmente accessibile.
- La presa non deve trovarsi nella zona posteriore dell'apparecchio, ma entro la zona indicata Fig. 27 (a, b, c).
- ▶ Controllare il collegamento elettrico.
- ▶ Inserire la spina Fig. 27 (G) sul retro dell'apparecchio. Assicurarsi che si innestino correttamente.
- ▶ Collegare la spina di rete all'alimentazione di tensione.
- ▷ Il logo Liebherr appare sullo schermo.
- ▷ Il display passa al simbolo Standby.

4.7 Accendere l'apparecchio

Nota

Se è attivata la modalità demo, sulla schermata Home compare DEMO.

- ▶ Disattivare la modalità demo (vedere 7 Guasti) .

Nota

Il produttore raccomanda:

- ▶ Inserire i prodotti congelati a -18 °C o a temperature inferiori.

Collegare e accendere l'apparecchio ca. 2 ore prima del primo inserimento dei prodotti.

4.7.1 Accensione dell'apparecchio

Se il simbolo Standby viene visualizzato sull'intero schermo:

- ▶ Premere sul simbolo Standby.
- ▷ L'apparecchio è acceso. Il display passa alla schermata Home.
- ▷ L'apparecchio si regola alle temperature visualizzate. Tale operazione è rappresentata dalla frecce discendenti.

Se viene visualizzato il simbolo Standby nell'area vano frigorifero e vano congelatore:

- ▶ Premere sul simbolo Standby nell'area vano congelatore o nell'area vano frigorifero.
- ▷ L'apparecchio è acceso.
- ▷ L'apparecchio si regola alle temperature visualizzate. Tale operazione è rappresentata dalla frecce discendenti.

Se lo schermo è nero:

- ▶ Premere sullo schermo.
- ▷ Compare il simbolo Standby sull'intero schermo.
- ▶ Premere sul simbolo Standby.
- ▷ L'apparecchio è acceso. Il display passa alla schermata Home.
- ▷ L'apparecchio si regola alle temperature visualizzate. Tale operazione è rappresentata dalla frecce discendenti.

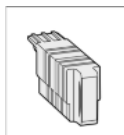
4.7.2 Accensione del vano frigorifero

Il simbolo Standby viene visualizzato nell'area vano frigorifero.

- ▶ Premere sul simbolo Standby nell'area vano frigorifero.
- ▷ Il vano frigorifero è acceso.
- ▷ Il vano frigorifero si regola alla temperatura visualizzata. Tale operazione è rappresentata dalla frecce discendenti.

4.8 SmartDeviceBox

SmartDevice Box: Istruzioni per la messa in funzione: smartdevice.liebherr.com/install



In caso di un utilizzo corretto di **SmartDevice Box (SDB)**, compare il menu visualizzato di seguito. L'apparecchio è fornito con WLAN attivata.

Per richiamare altre funzioni WiFi, aprire il menu WiFi.



Fig. 28

- ▶ Premere sulla scritta **WIFI**.
- ▷ Si apre il menu **WIFI**.

Attivazione/disattivazione WiFi

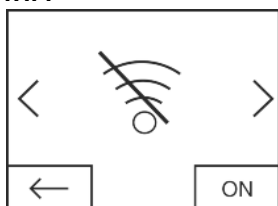


Fig. 29

- ▶ Attivare o disattivare con il pulsante in basso a destra nel menu **WIFI**
- ▷ Pulsante su OFF = **WIFI** è disattivato.
- ▷ Pulsante su ON = **WIFI** è attivato.

WIFI INFO

Richiamare lo stato della **SmartDeviceBox**.

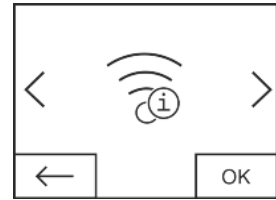


Fig. 30

- ▶ Premere il pulsante **OK**.
- ▷ Si apre il display **WIFI INFO**.
- ▷ È possibile visualizzare gli stati seguenti:

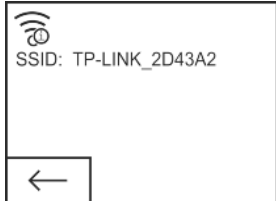


Fig. 31

- ▷ SSID: *****WPS***** = per 3 min **SmartDevice Box** si trova nella **modalità WPS**. È possibile creare un collegamento automatico tramite il router con la **SmartDevice Box**.
- ▷ SSID: **LHSDB_XXXXXXXX** = per 30 min **SmartDevice Box** si trova nella **modalità di collegamento manuale**. La **SmartDevice** invia una rete propria, alla quale è possibile collegarsi per trasmettere dati WLAN.
- ▷ SSID: vuoto = la **SmartDevice Box** si trova nella **modalità Sleep**. Eseguire un **reset WIFI** e collegare la propria **SmartDevice Box** alla propria rete domestica
- ▷ SSID: **TP-LINK_2D43A2** o **Fritz!Box7069** = La **SmartDevice Box** ora è collegata alla propria rete domestica.

WIFI RESET

Ripristino della **SmartDevice-Box** alle impostazioni di base.

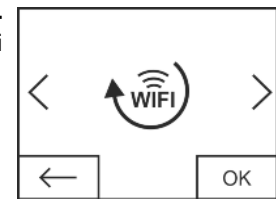


Fig. 32

- ▶ Confermare con **OK**.
- ▷ La **SmartDevice Box** viene ripristinata alle impostazioni di base.

Visualizzazione di stato per WiFi sulla schermata Home

Stato: WiFi on & connected



Fig. 33

- ▶ Il **display WiFi** è bianco.
- ▷ Il WiFi è attivato.
- ▷ È attiva la connessione fra la rete domestica e il server Liebherr.

Stato: WiFi on & connecting

- ▶ Il **display WiFi** mostra una lancetta d'orologio.



Fig. 34

- ▷ Il WiFi è attivato.
- ▷ Non esiste alcuna connessione fra la rete domestica e/o il server Liebherr.

Stato: WiFi on & disconnected

- Il display WiFi mostra un segnale di avvertimento.



Fig. 35

- ▷ Il WiFi è attivato.
- ▷ La SmartDevice Box non è collegata ad alcuna rete oppure la SmartDevice Box è collegata ad una rete, tuttavia non è possibile trovare la rete, per es. disinserimento notturno.

4.9 Inserire il filtro FreshAir

Il filtro FreshAir in dotazione può essere utilizzato per ottenere una qualità dell'aria ottimale.

L'alloggiamento si trova nella zona superiore dell'apparecchio, (vedere 1 Panoramica dell'apparecchio)

- Togliere la copertura.

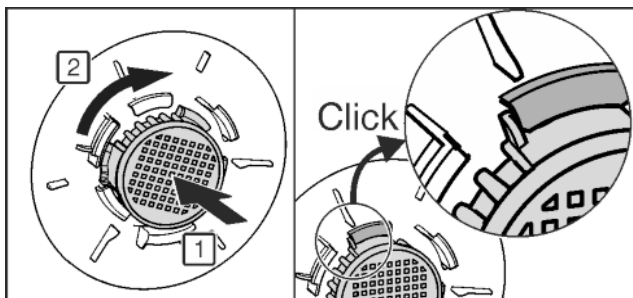
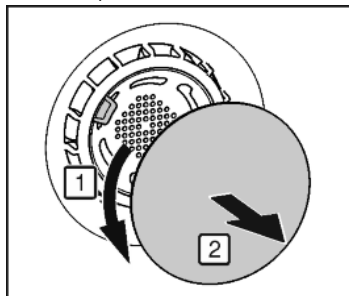


Fig. 36

- FreshAir inserire il filtro nella copertura e ruotare in senso orario.
- Fare attenzione che il filtro entri a scatto nella sua sede.
- Applicare nuovamente la copertura.

Attivazione timer

- Premere Menu.
- Premere le frecce di navigazione fino a quando viene visualizzato il filtro FreshAir.
- Premere sul simbolo filtro FreshAir.
- Premere ON.
- ▷ Il timer è attivato. Alla scadenza dell'intervallo di tempo, un messaggio invita a sostituire il filtro FreshAir.

4.10 Attivazione della pulizia della griglia di ventilazione

Per ottenere una ventilazione sufficiente, la griglia di ventilazione deve essere pulita almeno una volta l'anno. Per ricordare tale operazione è possibile attivare il timer.

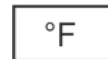
- Premere Menu.
- Premere le frecce di navigazione fino a quando viene visualizzata la griglia di ventilazione.
- Premere sul simbolo della griglia di ventilazione.
- Premere ON.
- ▷ Il timer è attivato. Alla scadenza dell'intervallo di tempo, un messaggio invita a pulire la griglia di ventilazione.

5 Uso

5.1 Modifica dell'unità di misura della temperatura

È possibile modificare la visualizzazione della temperatura da °C in °F.

- Premere Menu.
- Premere le frecce di navigazione fino a quando viene visualizzato °C.
- Premere °F.
- ▷ La temperatura viene visualizzata in °F.



Per passare da °F a °C procedere in modo analogo.

5.2 Sicurezza bambini

La sicurezza bambini assicura che i bambini giocando non spengano inavvertitamente l'apparecchio.



5.2.1 Attivazione della sicurezza bambini

- Premere Menu.
- Premere le frecce di navigazione fino a quando viene visualizzata la sicurezza bambini.
- Premere ON.
- ▷ La sicurezza bambini è attivata.



5.2.2 Disattivazione della sicurezza bambini

- Premere Menu.
- Premere le frecce di navigazione fino a quando viene visualizzata la sicurezza bambini.
- Premere OFF.
- ▷ La sicurezza bambini è disattivata.



5.3 Modalità Sabbath

Questa funzione soddisfa le esigenze di carattere religioso per il sabbath o i giorni festivi ebraici. Attivando la modalità Sabbath, si disattivano alcune funzioni dell'elettronica di comando. Impostando la modalità Sabbath non è più necessario preoccuparsi di spie di controllo, cifre, simboli, display, messaggi d'allarme e ventilatori. Il ciclo di sbrinamento funziona solo all'orario prestabilito, senza tenere conto dell'uso del frigorifero. Dopo un guasto di rete, l'apparecchio ritorna automaticamente in modalità Sabbath.

In www.star-k.org/appliances è disponibile un elenco degli apparecchi certificati Star-K.



AVVERTENZA

Pericolo di avvelenamento alimentare.

Se si verifica un guasto di rete quando è attivata la modalità Sabbath, questo messaggio non viene memorizzato. Al termine del guasto di rete, l'apparecchio riprende a lavorare in modalità Sabbath. Quando è terminato, non viene emesso messaggio relativo al guasto di rete sul display della temperatura.

Se si è verificato un guasto di rete durante la modalità Sabbath:

- Controllare la qualità degli alimenti. Non consumare gli alimenti scongelati.

- Tutte le funzioni sono bloccate ad eccezione della disattivazione della modalità Sabbath.
- Se, quando viene attivata la modalità Sabbath, sono attive funzioni come SuperFrost, SuperCool, Ventilation ecc., esse restano attive.
- L'IceMaker è fuori servizio.*

- Non vengono emessi segnali acustici e sul display della temperatura non vengono visualizzate avvertenze/regolazioni (ad es. allarme temperatura, allarme porta).
- L'illuminazione interna è disattivata.

5.3.1 Attivazione SabbathMode

- ▶ Premere Menu.
- ▶ Premere le frecce di navigazione fino a quando viene visualizzata la modalità SabbathMode.
- ▶ Premere ON.
- ▷ SabbathMode è attivato. Sullo schermo viene visualizzato solo il simbolo SabbathMode.



SabbathMode si spegne automaticamente dopo 120 ore, qualora non sia disattivato prima manualmente. Il display passa alla schermata Home.

5.3.2 Disattivazione SabbathMode

- ▶ Premere sullo schermo.
- ▶ Premere OFF.
- ▷ SabbathMode è disattivato.



5.4 Vano frigorifero

La circolazione naturale dell'aria nel vano frigorifero consente di creare zone a temperature differenti. La zona più fredda è situata immediatamente sopra i cassetti della verdura e contro la parete posteriore. La zona superiore anteriore e la porta sono le zone più calde.

5.4.1 Refrigerazione degli alimenti

Nota

Il consumo energetico aumenta e la potenza frigorifera si riduce, se la ventilazione non è sufficiente.

- ▶ Tenere sempre libere le fessure per l'aria del ventilatore.
- ▶ Conservare gli alimenti facilmente deperibili come pesce, pietanze pronte, carne e insaccati, sui ripiani più bassi. Nella zona superiore e nella porta conservare burro e conserve. (vedere 1 Panoramica dell'apparecchio)
- ▶ Per confezionare gli alimenti utilizzare contenitori di plastica, metallo, alluminio o vetro riutilizzabili e le pellicole.
- ▶ Conservare carne o pesci crudi sempre in contenitori chiusi e puliti sul ripiano più in basso della zona del frigorifero, per evitare il contatto con altri alimenti o un possibile gocciolamento.
- ▶ Gli alimenti che assorbono o cedono facilmente odori o sapori, come pure i liquidi devono essere conservati sempre in contenitori chiusi o coperti.
- ▶ Utilizzare la superficie anteriore del fondo del vano frigorifero solo per appoggiare brevemente gli alimenti congelati, ad esempio nel riorganizzare o riordinare gli alimenti. Non lasciare però il prodotto in verticale, perché può essere spinto verso il retro o rovesciato nel chiudere la porta.
- ▶ Non stipare troppo gli alimenti, per consentire all'aria di circolare correttamente.

5.4.2 Regolazione della temperatura

La temperatura dipende dai seguenti fattori:

- la frequenza di apertura dello sportello
- durata di apertura della porta
- la temperatura ambiente del luogo di installazione
- il tipo, la temperatura e la quantità degli alimenti

La temperatura può essere regolata fra 9 °C e 1 °C.

Valori consigliati regolazione della temperatura: 5 °C

- ▶ Premere sull'area del vano frigorifero.
- ▷ Viene visualizzata la seguente schermata:

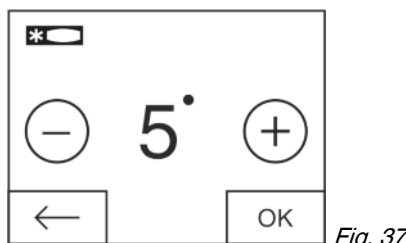


Fig. 37

Regolazione della temperatura su valori più caldi:

- ▶ premere Più.

Regolazione della temperatura su valori più freddi:

- ▶ premere Meno.

Selezionando la temperatura più fredda possibile, il simbolo Meno diventa inattivo.

Dopo aver selezionato la temperatura più calda, alla nuova pressione il simbolo Più non è più attivo. Nel display viene visualizzato il simbolo Standby.

- ▶ Confermare la temperatura desiderata con OK.

▷ Il display passa alla schermata Home.

▷ Viene visualizzata la temperatura selezionata.

▷ Le frecce ascendenti o discendenti mostrano la variazione di temperatura. Dopo aver raggiunto la temperatura nominale, le frecce scompaiono.

5.4.3 SuperCool

La funzione SuperCool attiva la massima potenza di raffreddamento. Consente di raggiungere temperature di raffreddamento più basse. Utilizzare la funzione SuperCool per raffreddare rapidamente grandi quantità di alimenti.



Quando si attiva la funzione SuperCool, il ventilatore* può funzionare. L'apparecchio funziona con la potenza massima di raffreddamento, per questo motivo il rumore del gruppo refrigerante può essere temporaneamente più forte.

La funzione SuperCool comporta un consumo di energia più elevato.

Attivazione SuperCool

- ▶ Premere Menu.
- ▶ Premere le frecce di navigazione fino a quando viene visualizzato SuperCool.
- ▶ Premere sul simbolo SuperCool.
- ▷ Viene visualizzata la seguente schermata:

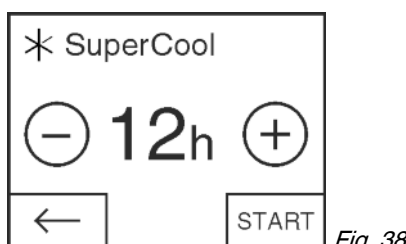


Fig. 38

La durata può essere regolata a quattro livelli.

Regolazione della durata:

- ▶ premere Più o Meno.

Selezionando il livello più basso possibile, il simbolo Meno diventa inattivo.

Selezionando il livello più alto possibile, il simbolo Più diventa inattivo.

- ▶ Confermare la durata desiderata con START.

▷ Il display passa alla schermata Home.

▷ SuperCool è attivato.

▷ Nell'area vano frigorifero viene visualizzata la durata residua e il simbolo SuperCool.

▷ La minore temperatura è rappresentata dalle frecce discendenti.



- ▷ Al termine della durata residua, l'apparecchio continua a funzionare nella modalità normale. La temperatura si regola nuovamente sul valore preimpostato. Le frecce ascendenti rappresentano l'aumento della temperatura.

Disinserimento anticipato di SuperCool

- ▶ Premere Menu.
- ▶ Premere le frecce di navigazione fino a quando viene visualizzato SuperCool e la durata residua.
- ▶ Premere sulla durata residua.
- ▶ Premere STOP.
- ▷ SuperCool è disattivato.
- ▷ La temperatura si regola nuovamente sul valore preimpostato. Le frecce ascendenti rappresentano l'aumento della temperatura.

5.4.4 Ventilatore

Il ventilatore consente di raffreddare rapidamente grandi quantità di alimenti freschi o di ottenere una distribuzione abbastanza uniforme della temperatura su tutti i ripiani.



La refrigerazione a circolazione d'aria è consigliata:

- in presenza di una temperatura ambiente elevata (superiore a 33 °C)
- in caso di umidità dell'aria elevata

La refrigerazione a circolazione d'aria determina un consumo energetico leggermente maggiore. Per risparmiare energia, il ventilatore si disattiva automaticamente all'apertura della porta.

Attivazione del ventilatore

- ▶ Premere Menu.
- ▶ Premere le frecce di navigazione fino a quando viene visualizzato il ventilatore.
- ▶ Premere ON.
- ▷ Il ventilatore è acceso.



Disattivazione del ventilatore

- ▶ Premere Menu.
- ▶ Premere le frecce di navigazione fino a quando viene visualizzato il ventilatore.
- ▶ Premere OFF.
- ▷ Il ventilatore è spento.



5.4.5 Ripiani

Spostamento o estrazione dei ripiani

I ripiani sono bloccati da fermi in modo da non poter essere estratti involontariamente.

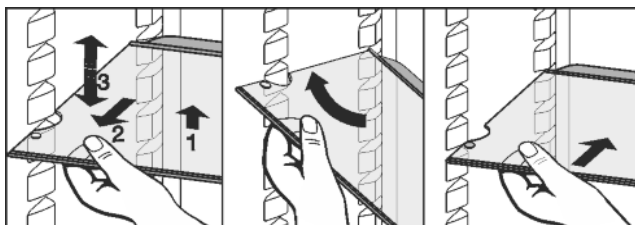


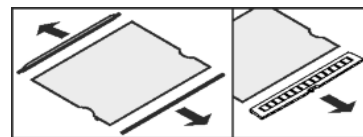
Fig. 39

- ▶ Sollevare il ripiano e tirarlo un po' in avanti.
- ▶ Regolare il ripiano in altezza spostando i fori lungo i supporti.
- ▶ Per estrarre completamente il ripiano, inclinarlo e tirarlo in avanti.
- ▶ Inserire il ripiano con l'alzatina posteriore rivolta verso l'alto.
- ▷ Gli alimenti non congelano sulla parete posteriore.
- ▷ Gli alimenti sono fissati contro la caduta.

Non appoggiare alimenti sulla piastra di regolazione dell'umidità del ripiano inferiore.

Smontaggio dei ripiani

- ▶ I ripiani possono essere smontati per la pulizia.



5.4.6 Utilizzo del ripiano divisibile

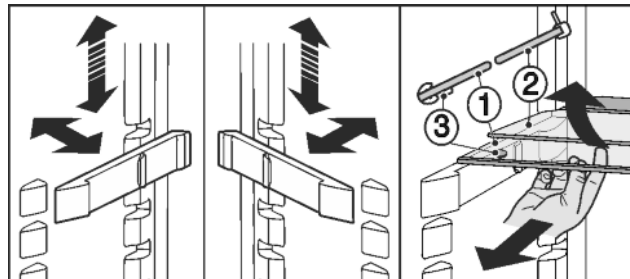


Fig. 40

Spostamento in altezza:

- ▶ estrarre i ripiani di vetro singolarmente tirando in avanti.
- ▶ Estrarre il supporto dal bloccaggio e innestarlo all'altezza desiderata.

Utilizzo dei due ripiani divisibili:

- ▶ sollevare il ripiano di vetro superiore, tirare in avanti il ripiano di vetro inferiore.
- ▷ Il ripiano di vetro (1) con gli arresti di estrazione deve appoggiare anteriormente, così che gli arresti (3) siano rivolti verso il basso.

5.4.7 Balconcini

Spostamento dei balconcini

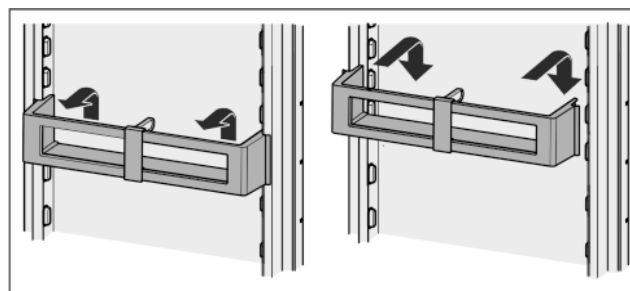


Fig. 41

Smontaggio dei balconcini

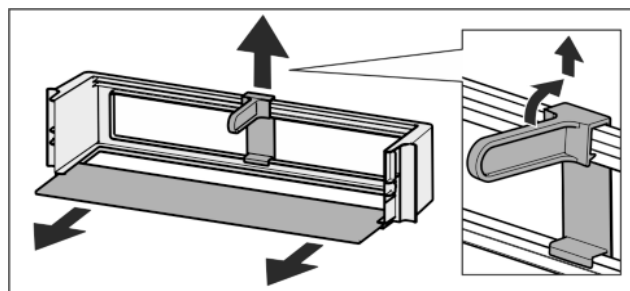
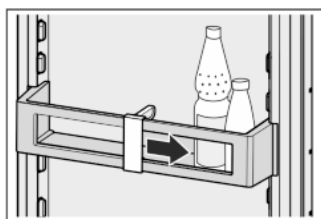


Fig. 42

- ▶ I balconcini possono essere smontati per la pulizia.

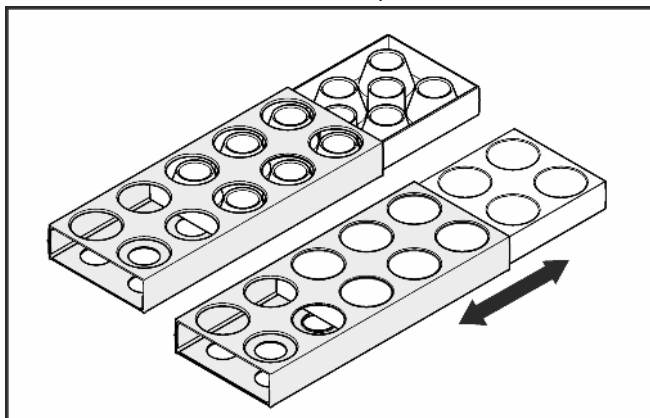
5.4.8 Utilizzo del portabottiglie

- ▶ Per evitare che le bottiglie si ribaltino, spostare il portabottiglie.



5.4.9 Contenitore per uova

Il contenitore per uova è estraibile e voltabile. Le due parti del contenitore per uova possono essere impiegate per evidenziare le differenze, come la data d'acquisto.

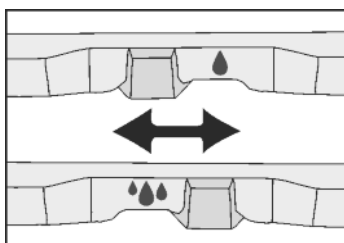


- ▶ Utilizzare il lato superiore per conservare le uova di gallina.
- ▶ Utilizzare il lato inferiore per conservare le uova di quaglia.

5.4.10 Cassetto BioCool

Regolazione dell'umidità

- ▶ Scarsa umidità dell'aria: spostare il regolatore a sinistra.
- ▶ Elevata umidità dell'aria: spostare il regolatore a destra.



Estrarre il cassetto BioCool

Per apparecchi larghi 600 mm:*

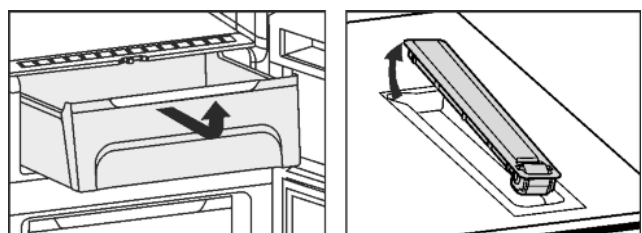


Fig. 43*

- ▶ Il cassetto BioCool e i piani a rulli possono essere smontati per la pulizia.*

Per apparecchi larghi 700 mm:*

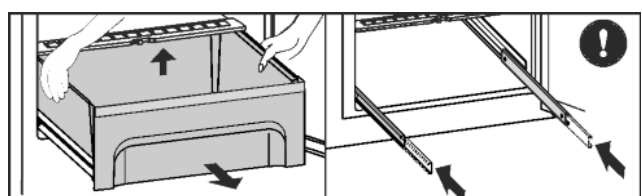


Fig. 44*

- ▶ Estrarre il cassetto, sollevarlo dietro e rimuoverlo tirando in avanti.*
- ▶ Inserire le guide.*

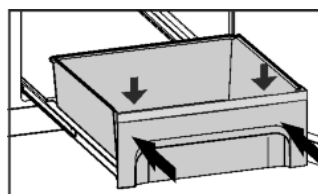


Fig. 45*

- ▶ Durante l'inserimento appoggiare il cassetto sulle guide e spingere fino ad avvertire l'innesto del cassetto.*
- ▶ Il cassetto BioCool può essere smontato per la pulizia.*

5.5 Vano congelatore

Il vano congelatore consente di conservare prodotti surgelati e congelati, fabbricare i cubetti di ghiaccio e congelare gli alimenti freschi.

5.5.1 Congelamento degli alimenti

In 24 h è possibile congelare la quantità massima di alimenti freschi indicata sulla targhetta identificativa (vedere 1 Panoramica dell'apparecchio) alla voce "Capacità di congelamento ... kg/24h".

I cassetti possono essere caricati rispettivamente con max. 25 kg di alimenti surgelati.

Per apparecchi larghi 600 mm:*

I ripiani possono essere caricati rispettivamente con 35 kg di alimenti surgelati.*

Per apparecchi larghi 700 mm:*

I ripiani possono essere caricati rispettivamente con 55 kg di alimenti surgelati.*

Chiudendo la porta si forma un vuoto. Dopo la chiusura attendere circa 1 min., dopodiché la porta si riapre più facilmente.



ATTENZIONE

Pericolo di lesioni a causa di pezzi di vetro!

Bottiglie e barattoli con bevande possono esplodere durante il congelamento. Questo vale in particolare per bevande contenenti anidride carbonica.

- ▶ Non congelare bottiglie e lattine contenenti bevande!

Per congelare rapidamente gli alimenti anche nel loro interno, non superare le seguenti quantità per porzione:

- Frutta, verdura fino a 1 kg
- Carne fino a 2,5 kg

- ▶ Confezionare gli alimenti divisi in porzioni in sacchetti freezer, contenitori di plastica, metallo o alluminio riutilizzabili.

5.5.2 Tempi di conservazione

Tempi di conservazione indicativi degli alimenti nel vano congelatore:

Gelato	da 2 a 6 mesi
Salumi, prosciutti	da 2 a 6 mesi
Pane, dolci	da 2 a 6 mesi
Selvaggina, maiale	da 6 a 10 mesi
Pesce, grasso	da 2 a 6 mesi
Pesce, magro	da 6 a 12 mesi
Formaggi	da 2 a 6 mesi

Tempi di conservazione indicativi degli alimenti nel vano congelatore:	
Pollame, manzo	da 6 a 12 mesi
Verdura, frutta	da 6 a 12 mesi

I tempi di conservazione riportati sono valori indicativi.

5.5.3 Scongelo degli alimenti

- nel vano frigorifero
- nel forno a microonde
- nel forno elettrico/ventilato
- a temperatura ambiente
- ▶ Togliere solo gli alimenti necessari. Preparare nel più breve tempo possibile gli alimenti scongelati.
- ▶ Ricongelare gli alimenti scongelati solo in casi eccezionali.

5.5.4 Regolazione della temperatura

La temperatura dipende dai seguenti fattori:

- frequenza di apertura della porta
- durata di apertura della porta
- temperatura ambiente del luogo d'installazione
- tipo, temperatura e quantità degli alimenti

La temperatura può essere regolata fra -26 °C e -16 °C.

Valori consigliati regolazione della temperatura: -18 °C

- ▶ Premere sull'area del vano congelatore.
- ▷ Viene visualizzata la seguente schermata:

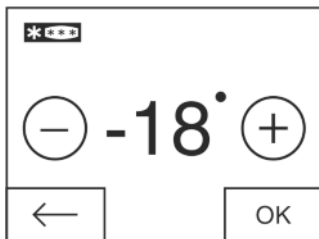


Fig. 46

Regolazione della temperatura su valori più caldi:

- ▶ premere Più.

Regolazione della temperatura su valori più freddi:

- ▶ premere Meno.

Selezionando la temperatura più fredda possibile, il simbolo Meno diventa inattivo.

Dopo aver selezionato la temperatura più calda, alla nuova pressione il simbolo Più non è più attivo. Nel display viene visualizzato il simbolo Standby.

- ▶ Confermare la temperatura desiderata con OK.
- ▷ Il display passa alla schermata Home.
- ▷ Viene visualizzata la temperatura selezionata.
- ▷ Le frecce ascendenti o discendenti mostrano la variazione di temperatura. Dopo aver raggiunto la temperatura nominale, le frecce scompaiono.

5.5.5 SuperFrost

Questa funzione consente di congelare rapidamente alimenti freschi fino al loro interno. L'apparecchio funziona con la potenza massima di raffreddamento, per questo motivo il rumore del gruppo refrigerante può essere temporaneamente più forte.

In 24 h è possibile congelare la quantità massima di alimenti freschi indicata sulla targhetta identificativa alla voce "Capacità di congelamento ... kg/24h". Questa quantità massima di alimenti congelati varia secondo il modello e la classe di climatizzazione.

A seconda del numero di alimenti freschi che devono essere congelati, occorre attivare con anticipo la funzione SuperFrost:

con un quantitativo modesto di alimenti da congelare ca. 6 h prima, con il quantitativo massimo 24 h prima dell'inserimento degli alimenti.

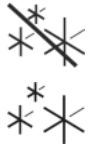
Confezionare gli alimenti e sistemarli il più possibile distesi sulla superficie. Non mettere a contatto alimenti da congelare con prodotti già congelati, in modo che quest'ultimi non si scongelino.

Non attivare la funzione SuperFrost nei seguenti casi:

- in caso di introduzione di prodotti già congelati
- in caso di congelamento di ca. 1 kg di alimenti freschi al giorno

Attivare SuperFrost

- ▶ Premere Menu.
- ▶ Premere le frecce di navigazione fino a quando viene visualizzato SuperFrost.
- ▶ Premere ON.
- ▷ SuperFrost è attivato.
- ▷ La temperatura di congelazione si abbassa, l'apparecchio funziona con la massima potenza di raffreddamento.
- Per una quantità ridotta di alimenti congelati:
 - ▶ attendere circa 6 ore.
 - ▶ Riporre gli alimenti confezionati nei cassetti superiori.
- Per la quantità massima di alimenti congelati (vedere targhetta identificativa):
 - ▶ attendere circa 24 ore.
 - ▶ Estrarre i cassetti superiori e appoggiare gli alimenti direttamente sui ripiani superiori.
- ▷ SuperFrost si disattiva automaticamente al massimo entro circa 65 ore.
- ▷ Il simbolo SuperFrost non viene visualizzato.
- ▶ Sistemare gli alimenti nei cassetti e reinserirli.
- ▷ L'apparecchio continua a funzionare nella modalità normale.



Disattivazione della funzione SuperFrost

- ▶ Premere Menu.
- ▶ Premere le frecce di navigazione fino a quando viene visualizzato SuperFrost.
- ▶ Premere OFF.
- ▷ SuperFrost è disattivato.

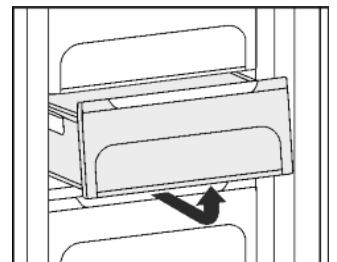


5.5.6 Cassetti

Nota

Il consumo energetico aumenta e la potenza frigorifera si riduce, se la ventilazione non è sufficiente.

- ▶ Mantenere sempre libere le fessure per aria del ventilatore all'interno nella parete posteriore!

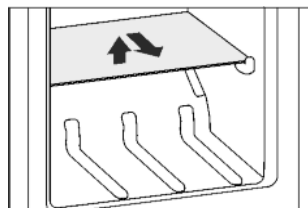


- ▶ Per collocare il prodotto congelato direttamente sui ripiani: tirare in avanti il cassetto ed estrarlo.

5.5.7 Ripiani

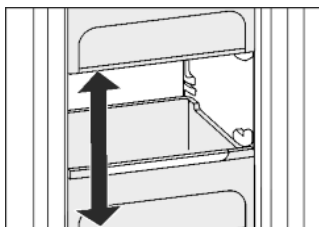
Spostamento dei ripiani

- Rimozione del ripiano: sollevare il ripiano dal lato anteriore ed estrarlo.
- Reinsediamento del ripiano: spingerlo semplicemente fino all'arresto.



5.5.8 Variospace

Oltre ai cassetti estraibili è possibile togliere anche i ripiani. Si ottiene così spazio per alimenti di grandi dimensioni come pollame, carne, pezzi di selvaggina di grandi dimensioni e torte alte possono essere congelati interi e cucinati successivamente.



- I cassetti possono essere caricati rispettivamente con max. 25 kg di alimenti surgelati.

Per apparecchi larghi 600 mm:*

- I ripiani possono essere caricati rispettivamente con 35 kg di alimenti surgelati.*

Per apparecchi larghi 700 mm:*

- I ripiani possono essere caricati rispettivamente con 55 kg di alimenti surgelati.*

5.5.9 Vaschetta dei cubetti di ghiaccio*

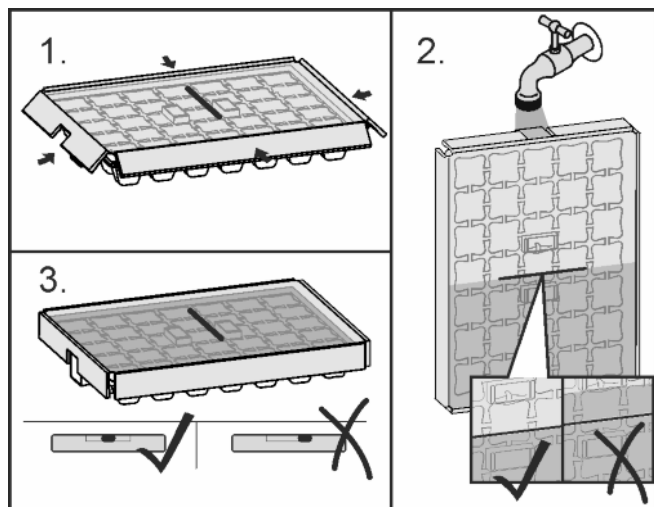


Fig. 47

Se l'acqua è congelata:

- tenere brevemente la vaschetta dei cubetti di ghiaccio sotto l'acqua calda.
- Togliere il coperchio.
- Ruotare leggermente le estremità della vaschetta dei cubetti di ghiaccio in direzione contraria e staccare i cubetti.

Smontare la vaschetta dei cubetti di ghiaccio

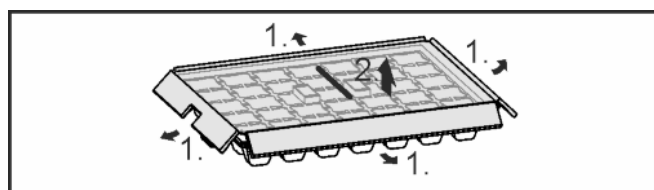


Fig. 48

- La vaschetta dei cubetti di ghiaccio può essere smontata per la pulizia.

5.5.10 IceMaker*

Il fabbricatore di cubetti di ghiaccio produce cubetti di ghiaccio con il recipiente dell'acqua disposto all'interno del vano frigorifero. Il recipiente dell'acqua può essere impiegato anche per la preparazione di acqua potabile fredda.

L'IceMaker si trova nel cassetto più in alto del vano congelatore sul lato sinistro.

Assicurarsi che siano soddisfatte le condizioni seguenti:

- l'apparecchio è in posizione orizzontale.
- L'apparecchio è collegato.
- Il vano congelatore è acceso.
- Il serbatoio dell'acqua è stato pulito con acqua ed è pieno.

Produzione di cubetti di ghiaccio*

La capacità di produzione dipende dalla temperatura di congelazione. Più è bassa la temperatura, maggiore è la quantità di cubetti di ghiaccio che è possibile produrre in un determinato lasso di tempo.

I cubetti di ghiaccio cadono dall'IceMaker nel cassetto. Una volta raggiunto un determinato livello di riempimento, la produzione di cubetti di ghiaccio si interrompe. L'IceMaker non riempie il cassetto fino al bordo.

Distribuire in modo omogeneo i cubetti di ghiaccio nel cassetto per aumentare il livello di riempimento.

Se sono richieste grandi quantità di cubetti di ghiaccio, è possibile sostituire l'intero cassetto dell'IceMaker con il cassetto adiacente. Se il cassetto viene chiuso, l'IceMaker ricomincia automaticamente con la produzione.

Dopo la prima accensione dell'IceMaker, possono essere necessarie fino a 24 ore prima che inizi la produzione dei primi cubetti di ghiaccio.

Nota

Se l'apparecchio viene utilizzato per la prima volta e se non è stato impiegato a lungo, nell'IceMaker e nella tubazione dell'acqua possono accumularsi particelle.

- Non consumare o utilizzare i cubetti di ghiaccio che vengono prodotti dopo le prime 24 ore.

Riempire il serbatoio dell'acqua*



AVVERTENZA

Pericolo di intossicazione!

- La qualità dell'acqua deve essere conforme al regolamento sull'acqua potabile del paese, in cui viene utilizzato l'apparecchio (ad es. 98/83/CE, NSF 61).
- Riempire esclusivamente con acqua potabile.
- L'IceMaker serve esclusivamente per la produzione di cubetti di ghiaccio per uso domestico e deve essere utilizzato con acqua idonea a tale uso.
- Se l'IceMaker è disattivato o non viene utilizzato per un periodo prolungato, svuotare il serbatoio dell'acqua.

ATTENZIONE

Pericolo di danneggiamento dell'IceMaker!

Le bevande contenenti zucchero, come ad es. le bibite frizzanti, i succhi di frutta o simili, fanno incollare la pompa, mettendola fuori uso e danneggiando in tal modo il fabbricatore di cubetti.

- Riempire il serbatoio dell'acqua solo con acqua potabile fredda! Non utilizzare liquidi contenenti zucchero come soft drink, succhi di frutta o simili!

Nota

L'utilizzo di acqua filtrata e decarbonizzata consente di ottenere acqua potabile della migliore qualità a livello di gusto per produrre senza problemi cubetti di ghiaccio.

Si può ottenere questa qualità dell'acqua con un filtro per acqua da tavola disponibile in commercio.

- Riempire il recipiente solo con acqua potabile filtrata e decarbonizzata.

L'IceMaker riceve acqua da un apposito serbatoio posto nel vano frigorifero (vedere 1 Panoramica dell'apparecchio).

Prima di mettere in funzione l'apparecchio per la prima volta

- si deve pulire a fondo il serbatoio con acqua per rimuovere eventuali resti di polvere o altri residui.

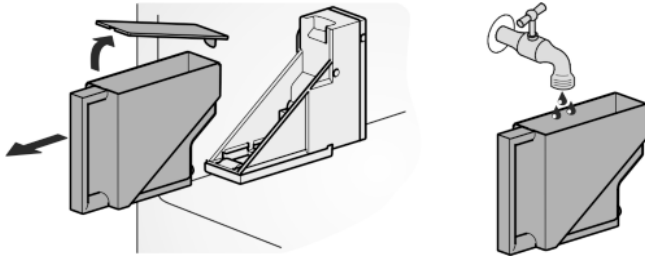


Fig. 49

- Estrarre il serbatoio dell'acqua tirando in avanti.
- Togliere il coperchio e riempire il serbatoio d'acqua.
- Appoggiare di nuovo il coperchio, inserire il serbatoio dell'acqua pieno nel supporto e spingere completamente all'indietro.

Nota

- Inserire il serbatoio dell'acqua fino all'arresto nell'apertura (mensola) del vano frigorifero!

Accensione dell'IceMaker*

- Premere Menu.
- Premere le frecce di navigazione fino a quando viene visualizzato l'IceMaker.
- Premere sul simbolo IceMaker.
- Premere ON.
- ▷ L'IceMaker è acceso.



Nota

- L'IceMaker produce cubetti di ghiaccio solo se il cassetto è chiuso.

Flushing

Funzione lavaggio per risciacquare la tubazione dell'acqua alla prima messa in funzione.

Nota

Il risciacquo della tubazione dell'acqua funziona solo se la temperatura è superiore a 0 °C.

- Usare l'opzione Flushing solo con temperature superiori a 0 °C nell'apparecchio.

ATTENZIONE

IceMaker bloccato e fuoriuscita d'acqua!

Pericolo di danni per l'IceMaker e scarico del cassetto.

- Posizionare i contenitori con un'altezza massima di 12 cm nel cassetto sotto l'IceMaker.

Assicurarsi che il cassetto dell'IceMaker sia svuotato.

- Posizionare i contenitori alti max. 12 cm nel cassetto sotto l'IceMaker.
- Premere Menu.
- Premere le frecce di navigazione fino a quando viene visualizzato l'IceMaker.
- Premere sul simbolo IceMaker.
- Premere le frecce di navigazione fino alla visualizzazione di Flushing.



- Premere ON.
- ▷ Le tubazioni dell'acqua vengono risciacquate e contemporaneamente la vaschetta del ghiaccio viene ruotata in posizione di lavaggio.



- Nel frattempo non usare lo schermo.

Funzione di lavaggio terminata: appare il simbolo.

- Premere OK.



- Estrarre il cassetto e togliere il contenitore.

- Pulire il cassetto e se necessario rimuovere l'acqua fuoriuscita presente nel cassetto.

IceMaker funzione vacanza*

L'IceMaker funzione vacanza è indicato per brevi periodi, durante i quali non devono essere prodotti cubetti di ghiaccio, ad es. durante le vacanze.

Attivare la IceMaker funzione vacanza

Il cassetto dell'IceMaker deve essere svuotato e inserito.

- Premere Menu.
- Premere le frecce di navigazione fino a quando viene visualizzato l'IceMaker.
- Premere sul simbolo IceMaker.
- Premere le frecce di navigazione fino alla visualizzazione dell'IceMaker funzione vacanza.



- Premere ON.

- ▷ La vaschetta per il ghiaccio passa in posizione di pulizia. L'IceMaker si accende in funzione vacanza.

- ▷ Il simbolo IceMaker funzione vacanza appare nel campo del menu.



- Aprire il cassetto.

- Pulire la vaschetta per il ghiaccio e il cassetto con un panno morbido e acqua calda. Se necessario utilizzare un detergente delicato. Quindi risciacquare.

- Inserire il cassetto.

Disattivazione di IceMaker funzione vacanza

ATTENZIONE

Nausea a causa della vaschetta per il ghiaccio sporca!

- Dopo un lungo periodo di spegnimento dell'IceMaker, pulire la vaschetta per il ghiaccio.

ATTENZIONE

Residui di detergente nella vaschetta per il ghiaccio e nel cassetto.

Nausea o irritazione della mucosa.

- Eliminare i residui di detergente: Gettare le prime tre produzioni di cubetti di ghiaccio.

- Aprire il cassetto.

- Pulire la vaschetta per il ghiaccio e il cassetto con un panno morbido e acqua calda. Se necessario utilizzare un detergente delicato. Quindi risciacquare.

- Inserire il cassetto.

- Premere Menu.

- Premere le frecce di navigazione fino a quando viene visualizzato l'IceMaker.

- Premere sul simbolo IceMaker.

- Premere OFF.

- ▷ La vaschetta per il ghiaccio passa in posizione operativa. L'IceMaker si accende.

- ▷ Il simbolo IceMaker appare nel campo menu al posto del simbolo dell'IceMaker funzione vacanza.



Spegnimento dell'IceMaker*

Se non sono richiesti cubetti di ghiaccio, è possibile spegnere l'IceMaker indipendentemente dal vano congelatore.

Se l'IceMaker è spento, il cassetto dell'IceMaker può essere utilizzato anche per congelare e conservare alimenti.

- Pulire l'IceMaker (vedere 6.5 Pulizia dell'IceMaker*).

- Premere Menu.

- ▶ Premere le frecce di navigazione fino a quando viene visualizzato l'IceMaker.
- ▶ Premere sul simbolo IceMaker.
- ▶ Premere OFF.
- ▷ L'IceMaker è spento.
- ▶ Se necessario, gli alimenti possono essere congelati nel cassetto fino ad un'altezza massima di 12 cm.



- ▶ Premere OFF.
- ▷ Il timer è disattivato.

6 Manutenzione

6.1 Sostituzione filtro FreshAir

Il filtro FreshAir assicura una qualità ottimale dell'aria. L'intervallo di sostituzione è 12 mesi. Se il timer è attivato, un messaggio sul display invita a sostituire il filtro. Il filtro FreshAir può essere ordinato presso i rivenditori specializzati.

Sullo schermo viene visualizzato Sostituzione filtro FreshAir.

- ▶ Premere sul simbolo Sostituzione filtro FreshAir.
- ▷ Il display passa alla schermata Home.



Fino alla sostituzione del filtro e alla conferma, il messaggio può essere visualizzato nuovamente premendo sull'area Menu (vedere 8 Messaggi).

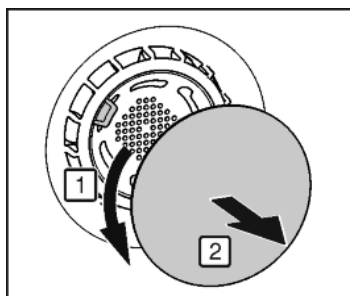


Fig. 50

- ▶ Togliere la copertura.

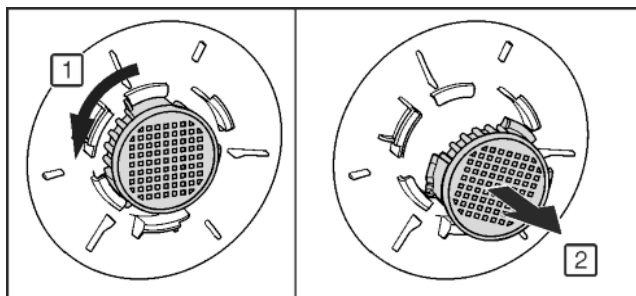


Fig. 51

- ▶ Estrarre il filtro FreshAir.
- ▶ Inserire il filtro nuovo procedendo in ordine inverso.
- ▶ Fare attenzione che il filtro entri a scatto nella sua sede.
- ▶ Applicare nuovamente la copertura.

Confermare la sostituzione del filtro.

- ▶ Premere Menu.
- ▶ Premere le frecce di navigazione fino a quando viene visualizzato il filtro FreshAir.
- ▶ Premere sul simbolo filtro FreshAir.
- ▶ Premere le frecce di navigazione fino a quando viene visualizzato Sostituzione filtro FreshAir.



- ▶ Premere RESET.
- ▷ Il timer è resettato. L'intervallo di sostituzione riparte da zero.

Disattivazione timer

Se non viene inserito un nuovo filtro FreshAir, è possibile disattivare il timer.

- ▶ Premere Menu.
- ▶ Premere le frecce di navigazione fino a quando viene visualizzato il filtro FreshAir.
- ▶ Premere sul simbolo filtro FreshAir.



6.2 Sbrinamento con funzione NoFrost

Il sistema NoFrost sbrina automaticamente l'apparecchio.

Vano frigorifero:

L'acqua prodotta dallo sbrinamento evapora a seguito del calore del compressore. Le gocce d'acqua sulla parete posteriore sono dovute a motivi funzionali e sono assolutamente normali.

- ▶ Pulire regolarmente il foro di scarico, in modo che l'acqua di sbrinamento possa defluire (vedere 6.4 Pulizia dell'apparecchio).

Vano congelatore:

L'umidità si condensa sull'evaporatore, viene sbrinata periodicamente ed evapora.

- ▶ L'apparecchio non deve essere sbrinato manualmente.

6.3 Pulizia della griglia di ventilazione

La griglia di ventilazione assicura un funzionamento perfetto dell'apparecchio grazie ad una ventilazione ottimale.

- ▶ Aspirare regolarmente la griglia di ventilazione con un aspirapolvere.

- ▶ Rimuovere lo sporco ostinato con un panno umido.

Se il timer è attivato, un messaggio sul display invita a pulire la griglia. Sullo schermo viene visualizzato Pulizia griglia di ventilazione.

- ▶ Premere sul simbolo Pulizia griglia di ventilazione.
- ▷ Il display passa alla schermata Home.

Fino alla esecuzione e conferma della pulizia, il messaggio può essere visualizzato nuovamente premendo sull'area Menu (vedere 8 Messaggi).

Conferma della pulizia della griglia di ventilazione

- ▶ Premere Menu.
- ▶ Premere le frecce di navigazione fino a quando viene visualizzata la griglia di ventilazione.
- ▶ Premere sul simbolo della griglia di ventilazione.
- ▶ Premere le frecce di navigazione fino a quando viene visualizzato Pulizia griglia di ventilazione.



- ▶ Premere RESET.
- ▷ Il timer è resettato. L'intervallo di pulizia riparte da zero.

Disattivazione timer

Per spegnere la funzione memo, è possibile disattivare il timer.

- ▶ Premere Menu.
- ▶ Premere le frecce di navigazione fino a quando viene visualizzata la griglia di ventilazione.
- ▶ Premere sul simbolo della griglia di ventilazione.
- ▶ Premere OFF.
- ▷ Il timer è disattivato.



6.4 Pulizia dell'apparecchio

Pulire regolarmente l'apparecchio.



AVVERTENZA

Pericolo di danni e di lesioni a causa del vapore caldo! Il vapore caldo può provocare ustioni e danneggiare le superfici.

- ▶ Non utilizzare pulitrici a vapore!

Manutenzione

ATTENZIONE

Una pulizia sbagliata danneggia l'apparecchio!

- ▶ Non utilizzare i detersivi concentrati.
- ▶ Non utilizzare spugne abrasive o paglietta.
- ▶ Non utilizzare prodotti corrosivi, abrasivi, contenenti sabbia, cloruri o prodotti acidi.
- ▶ Non utilizzare solventi chimici.
- ▶ Non danneggiare o asportare la targhetta identificativa all'interno dell'apparecchio. È importante per il servizio di assistenza.
- ▶ Non strappare, piegare o danneggiare i cavi o altri componenti.
- ▶ Non far penetrare l'acqua di pulizia nella canaletta di scarico, nelle griglie di aerazione e nei componenti elettrici.
- ▶ Utilizzare panni morbidi ed un detersivo multiuso con un pH neutro.
- ▶ Per l'interno utilizzare solo detersivi e detersivi non pericolosi per gli alimenti.

- ▶ **Svuotare l'apparecchio.**
- ▶ **Estrarre la spina di rete.**



- ▶ Pulire le **superfici interne ed esterne di plastica** a mano con acqua tiepida e poco detersivo.
- ▶ Asciugare le **pareti laterali verniciate** esclusivamente con un panno morbido e pulito. In presenza di sporco ostinato utilizzare acqua tiepida con detersivo neutro.*

ATTENZIONE

Pericolo di danni a causa del prodotto per acciaio inossidabile! Le **porte d'acciaio inossidabile** e le **pareti laterali d'acciaio inossidabile** sono trattate con un pregiato rivestimento superficiale.

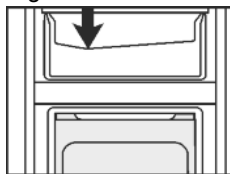
I prodotti per acciaio inossidabile aggrediscono le superfici.



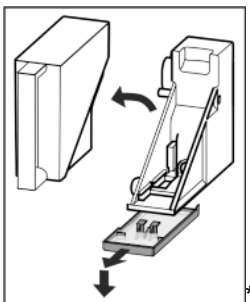
- ▶ Pulire le **superfici delle pareti laterali e delle porte rivestite** e le **superfici delle pareti laterali e delle porte verniciate** esclusivamente con un panno morbido e pulito. In presenza di sporco ostinato utilizzare un po' d'acqua o del detersivo neutro. È possibile utilizzare anche un panno in micro fibra.

Non trattare la scritta sulle superfici delle porte verniciate con prodotti corrosivi e abrasivi. In presenza di sporco utilizzare un panno morbido e un po' d'acqua o del detersivo neutro.*

- ▶ Pulizia del **foro di scarico**: Eliminare i depositi con uno strumento sottile, ad es. un cotton fioc.



- ▶ Svuotare la **vaschetta di raccolta dell'acqua**: estrarre il serbatoio dell'acqua. Liberare con attenzione in avanti la vaschetta ed estrarre tirando verso il basso.*
- ▶ Pulire a mano la **vaschetta di raccolta dell'acqua** con acqua tiepida e poco detersivo.*
- ▶ Il **contenitore dell'acqua** e il **coperchio** sono idonei al lavaggio in lavastoviglie fino a max. 60°.*



- ▶ La maggior parte delle **parti in dotazione** può essere smontata per la pulizia: vedere nel capitolo corrispondente.
- ▶ Pulire a mano i **cassetti** con acqua tiepida e poco detersivo.
- ▶ Le **parti restanti in dotazione della porta** sono idonee al lavaggio in lavastoviglie.

- ▶ Pulire le **guide telescopiche** solo con un panno umido. Il grasso nelle guide di scorrimento serve a lubrificare e non deve essere rimosso.*

Nota

- ▶ Pulire il recipiente dell'acqua se non si utilizza per più di 24 h.*

Dopo la pulizia:

- ▶ Strofinare ed asciugare le parti in dotazione.
- ▶ Allacciare nuovamente l'apparecchio all'alimentazione elettrica ed accenderlo.
- ▶ Attivare la funzione SuperFrost (vedere 5.5.5 SuperFrost). Quando la temperatura è sufficientemente fredda:
- ▶ Inserire nuovamente gli alimenti.

6.5 Pulizia dell'IceMaker*

Il cassetto dell'IceMaker deve essere svuotato e inserito. L'IceMaker deve essere acceso.

- ▶ Premere Menu.
- ▶ Premere le frecce di navigazione fino a quando viene visualizzato l'IceMaker.
- ▶ Premere sul simbolo IceMaker.
- ▶ Premere le frecce di navigazione fino a quando viene visualizzata la posizione di pulizia.
- ▶ Premere ON.
- ▷ La vaschetta per il ghiaccio passa in posizione di pulizia. Intanto non è possibile usare lo schermo.
- ▷ Compare OFF: Il movimento rotatorio è terminato e l'IceMaker si spegne per la pulizia.
- ▶ Aprire il cassetto.
- ▶ Pulire la vaschetta per il ghiaccio e il cassetto con un panno morbido e acqua calda. Se necessario utilizzare un detersivo delicato. Quindi risciacquare.
- ▶ Inserire il cassetto.
- ▶ Premere OFF.
- ▷ La vaschetta per il ghiaccio passa in posizione operativa.



ATTENZIONE

Residui di detersivo nella vaschetta per il ghiaccio e nel cassetto.

Nausea o irritazione della mucosa.

- ▶ Eliminare i residui di detersivo: Gettare le prime tre produzioni di cubetti di ghiaccio.

- ▶ Lasciare l'IceMaker acceso.

-o-

- ▶ Spegnimento dell'IceMaker (vedere 5 Uso)

6.6 Servizio di assistenza

Controllare dapprima se è possibile eliminare autonomamente il problema (vedere 7 Guasti). Se non è possibile, rivolgersi al servizio di assistenza. L'indirizzo è riportato nell'elenco servizio assistenza allegato.




AVVERTENZA

Pericolo di lesioni a causa di riparazioni eseguite da personale non qualificato!

- ▶ Riparazioni e interventi sull'apparecchio e sul cavo di collegamento alla rete, non espressamente indicati nel (vedere 6 Manutenzione), devono essere eseguiti solo dall'assistenza tecnica.

Visualizzare sulla schermata la denominazione dell'apparecchio (Model e Index) il n. di assistenza (Service), il numero di serie (S-Nr.) e funzioni avanzate:

- ▶ Premere Menu.

- ▶ Premere le frecce di navigazione fino a quando viene visualizzato il simbolo delle informazioni sull'apparecchio. 
- ▶ Premere sul simbolo delle informazioni sull'apparecchio.
- ▷ Vengono visualizzare le informazioni sull'apparecchio.
- ▶ Annotare le informazioni sull'apparecchio.
- ▶ Per tornare alla schermata Home, premere il simbolo Indietro.



- ▶ Per passare nel menu cliente, premere finché non viene visualizzato il simbolo della chiave.



- ▶ Inserire il codice numerico **151** per selezionare il menu cliente.

Menu cliente

Nel menu cliente è possibile richiamare le funzioni seguenti:

- **Autodiagnosi**
L'apparecchio esegue un'autodiagnosi e verifica tutti i componenti elettrici.
- **RESET**
Nell'apparecchio vengono ripristinate le impostazioni di fabbrica.
- **Sbrinamento manuale**
Viene avviato lo sbrinamento manuale.
- **Tempo di afflusso acqua***
Questa funzione è attiva in apparecchi con IceMaker per la produzione di ghiaccio. Il tempo di afflusso acqua determina le dimensioni dei cubetti di ghiaccio.*
- ▶ Chiudere la porta.
- ▶ Informare il servizio di assistenza e comunicare le informazioni sull'apparecchio necessarie.
- ▷ Questi dati consentono di offrire un'assistenza rapida e mirata.
- ▶ Seguire le ulteriori istruzioni del servizio di assistenza.

In alternativa è possibile leggere le informazioni sull'apparecchio nella targhetta identificativa:

- ▶ Leggere la denominazione dell'apparecchio Fig. 52 (1), il numero di assistenza Fig. 52 (2) e il numero di serie Fig. 52 (3) dalla targhetta identificativa. La targhetta identificativa è situata all'interno dell'apparecchio, sul lato sinistro

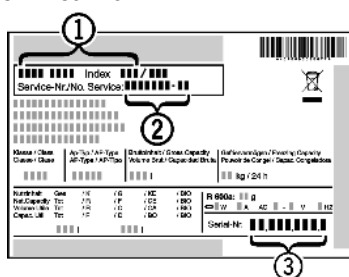


Fig. 52

Accordi di licenza:

- È possibile esaminare le licenze impiegate in corrispondenza di ©.
- ▶ Premere ©.

7 Guasti

L'apparecchio è progettato e realizzato in modo da garantire un funzionamento sicuro e una lunga durata. Se però durante il funzionamento dovesse verificarsi un guasto, verificare se il

guasto è riconducibile ad un errore di comando. In tal caso anche durante il periodo di validità della garanzia devono essere conteggiati i costi derivanti. I guasti indicati di seguito possono essere risolti autonomamente:

L'apparecchio non funziona.

- L'apparecchio non è acceso.
- ▶ Accendere l'apparecchio.
- La spina di rete non si infila correttamente nella presa.
- ▶ Controllare la spina di rete.
- Il fusibile della presa non funziona bene.
- ▶ Controllare il fusibile.
- La spina dell'apparecchio è inserita correttamente nell'apparecchio.
- ▶ Controllare la spina dell'apparecchio.

Il compressore funziona a lungo.

- Il compressore si attiva ad un basso numero di giri in caso di una modesta richiesta di raffreddamento. Sebbene aumenti il tempo di funzionamento, si risparmia energia.
- ▶ Questo è normale nei modelli a risparmio energetico.
- La funzione SuperFrost è inserita.
- ▶ Per raffreddare rapidamente gli alimenti, il compressore funziona più a lungo. Questo è normale.
- La funzione SuperCool è inserita.
- ▶ Per raffreddare rapidamente gli alimenti, il compressore funziona più a lungo. Questo è normale.

Rumorosità eccessiva.

- I compressori a velocità regolata* a causa dei diversi livelli di velocità possono provocare rumori di funzionamento diversi.
- ▶ Il rumore è normale.

Si avverte un gorgoglio e uno scroscio.

- Questo rumore è prodotto dal refrigerante, che scorre nel relativo circuito.
- ▶ Il rumore è normale.

Un lieve clic

- Il rumore si avverte ogni volta che il gruppo refrigerante (il motore) si inserisce e disinserisce automaticamente.
- ▶ Il rumore è normale.

Un ronzio. È più rumoroso per un breve periodo di tempo, quando si inserisce il gruppo refrigerante (il motore).

- Con la funzione SuperFrost inserita, con alimenti freschi appena inseriti o dopo un'apertura prolungata della porta, la potenza di raffreddamento aumenta automaticamente.
- ▶ Il rumore è normale.
- Con la funzione SuperCool inserita, con alimenti freschi appena inseriti o dopo un'apertura prolungata della porta, la potenza di raffreddamento aumenta automaticamente.
- ▶ Il rumore è normale.
- La temperatura ambiente è troppo elevata.
- ▶ Soluzione: (vedere 1.2 Campo d'impiego dell'apparecchio)

Un basso ronzio

- Il rumore è dovuto al flusso d'aria del ventilatore.
- ▶ Il rumore è normale.

Rumore di vibrazione

- L'apparecchio non è fisso sulla base. In questo modo il frigorifero in funzione provoca vibrazioni agli oggetti e ai mobili adiacenti.
- ▶ Allineare l'apparecchio agendo sui piedi di regolazione.
- ▶ Allontanare bottiglie e recipienti.

Un ronzio della pompa del serbatoio dell'acqua.*

- Quando scorre acqua dal serbatoio, si avverte un breve ronzio causato dalla pompa.
- ▶ Il rumore è normale.

Sullo schermo viene visualizzato DEMO. Trascorre anche un certo tempo.

- È attivata la modalità DEMO.

Messaggi

- ▶ OFF premere.

Sullo schermo, nell'angolo in alto a destra è visualizzato DEMO.

→ È attivata la modalità DEMO.

- ▶ Estrarre la spina di rete.
- ▶ Collegare di nuovo la spina di rete.
- ▷ Sullo schermo viene visualizzato DEMO. Trascorre anche un certo tempo.
- ▶ OFF premere.

L'apparecchio è caldo sulle superfici esterne*.

→ Il calore del circuito del refrigerante viene utilizzato per evitare la formazione di acqua di condensa.

- ▶ Questo è normale.

Non è possibile accendere l'IceMaker.*

→ L'apparecchio e l'IceMaker non sono collegati.

- ▶ Collegare l'apparecchio (vedere 4 Avviamento).

L'IceMaker non produce cubetti di ghiaccio.*

→ L'IceMaker non è acceso.

- ▶ Accendere l'IceMaker.
- Il recipiente dei cubetti di ghiaccio non è collegato correttamente.
- ▶ Inserire il cassetto correttamente.
- Il serbatoio dell'acqua non è inserito correttamente.
- ▶ Inserire il serbatoio dell'acqua.
- Nel serbatoio non è presente acqua a sufficienza.
- ▶ Riempire il serbatoio dell'acqua.

Le funzioni nel sottomenu IceMaker non si avviano.*

→ La vaschetta dei cubetti di ghiaccio si gira.

- ▶ Tentare di nuovo dopo 1 minuto.

La temperatura non è sufficientemente fredda.

→ La porta dell'apparecchio non è chiusa correttamente.

- ▶ Chiudere la porta dell'apparecchio.
- La ventilazione non è sufficiente.
- ▶ Liberare e pulire la griglia di ventilazione.
- La temperatura ambiente è troppo elevata.
- ▶ Soluzione: (vedere 1.2 Campo d'impiego dell'apparecchio).
- L'apparecchio è stato aperto troppo spesso o troppo a lungo.
- ▶ Attendere se la temperatura richiesta si regola di nuovo da sola. In caso contrario, rivolgersi al servizio di assistenza (vedere 6 Manutenzione).
- Sono state introdotte quantità eccessive di alimenti freschi senza aver inserito SuperFrost.
- ▶ Soluzione: (vedere 5.5.5 SuperFrost)
- La temperatura è regolata in modo errato.

- ▶ Regolare la temperatura su valori più freddi e controllare dopo 24 ore.
- L'apparecchio è troppo vicino ad una sorgente di calore (cucina, calorifero ecc.).
- ▶ Cambiare l'ubicazione dell'apparecchio o della sorgente di calore.

L'illuminazione interna non funziona.

→ L'apparecchio non è acceso.

- ▶ Accendere l'apparecchio.
- La porta è rimasta aperta per più di 15 minuti.
- ▶ L'illuminazione interna si spegne automaticamente con la porta aperta dopo circa 15 minuti.
- L'illuminazione a LED è difettosa oppure il coperchio è danneggiato:



AVVERTENZA

Pericolo di lesioni a causa di scossa elettrica!

Sotto il coperchio si trovano elementi sotto corrente.

- ▶ Far sostituire o riparare l'illuminazione interna a LED solo dal servizio di assistenza o da personale tecnico qualificato.



AVVERTENZA

Pericolo di lesioni dovute alla luce a LED!

L'intensità luminosa dell'illuminazione LED corrisponde al gruppo di rischio RG 2.

Se la copertura non funziona:

- ▶ non guardare direttamente la luce da vicino utilizzando lenti ottiche. In caso contrario, gli occhi possono ferirsi.

La guarnizione della porta è difettosa oppure deve essere sostituita per altri motivi.

→ La guarnizione della porta è sostituibile. La sostituzione non richiede strumenti ausiliari.

- ▶ Rivolgersi al servizio di assistenza (vedere 6 Manutenzione):

L'apparecchio è ghiacciato o si è formata della condensa.

→ La guarnizione della porta può essere fatta scivolare fuori dalla scanalatura.

- ▶ Verificare che la guarnizione della porta sia posizionata in modo corretto all'interno della scanalatura.

8 Messaggi

I messaggi d'errore e i memo sono segnalati con un segnale acustico e un messaggio sul display. Il segnale acustico per messaggi d'errore si intensifica e aumenta di volume. Si spegne solo quando il messaggio viene confermato. I messaggi con la massima priorità vengono indicati per primi, qualora si verificano contemporaneamente più errori. Ogni messaggio deve essere confermato singolarmente.



Il messaggio nell'area Menu resta attivo fino a quando è attivo un messaggio o l'errore non è eliminato.

Nota

I dettagli sul messaggio possono essere visualizzati nuovamente tramite l'area Menu.

- ▶ Premere Menu.
- ▶ Premere sul simbolo Messaggi.
- ▶ Premendo su un messaggio, viene visualizzato quello successivo. Dopo aver visualizzato l'ultimo messaggio attivo, il display passa alla schermata Home.

Allarme porta

Se la porta rimane aperta per più di 60 secondi, viene emesso un allarme acustico. Nel display viene visualizzato il simbolo Allarme porta. L'allarme acustico si spegne automaticamente quando la porta viene chiusa.



Con la porta aperta l'allarme acustico può essere disattivato. L'allarme acustico è attivo finché la porta è aperta.

- ▶ Premere sul simbolo Allarme porta.
- ▷ L'allarme porta si spegne.
- ▷ Il display passa alla schermata Home.
- ▶ Chiudere la porta.




Allarme temperatura

Se la temperatura non è sufficientemente fredda, viene emesso un allarme acustico. Nel display viene visualizzato il simbolo Allarme temperatura.



La temperatura è aumentata troppo nelle ultime ore o negli ultimi giorni. Una volta eliminato il guasto, l'apparecchio continua a funzionare alla temperatura impostata per ultima.

Una temperatura troppo elevata può avere cause diverse

- sono stati inseriti alimenti freschi caldi
- durante la sistemazione e il prelievo di alimenti è entrata troppa aria ambiente calda
- la corrente è mancata per un tempo piuttosto lungo
- l'apparecchio è difettoso
- ▶ Aprire la porta.
- ▶ Premere sul simbolo Allarme temperatura.
- ▷ L'allarme acustico si spegne. Nel display si visualizza la temperatura più calda, raggiunta durante il guasto di rete.
- ▶ Premere sullo schermo o attendere 30 secondi.
- ▷ Il display passa alla schermata Home. Freccette e simbolo di allarme temperatura vengono visualizzati nell'area della temperatura interessata  . Viene inoltre visualizzato il simbolo Messaggi nell'area Menu .
- ▶ Controllare la qualità degli alimenti. Non consumare alimenti deteriorati. Non ricongelare gli alimenti scongelati.
- ▶ Chiudere la porta.
- ▷ Dopo aver raggiunto la temperatura nominale, i simboli scompaiono.

Se lo stato d'allarme persiste o la temperatura non si ripristina automaticamente:




(vedere 7 Guasti) .

Guasto di rete

Viene emesso un allarme acustico. Nel display viene visualizzato il simbolo Guasto di rete.

A causa di una caduta di rete o di un'interruzione di corrente verificata nelle ultime ore o negli ultimi giorni, la temperatura è aumentata troppo. Una volta conclusa l'interruzione di corrente, l'apparecchio continua a funzionare alla temperatura impostata per ultima. I memo attivati permangono.



- ▶ Aprire la porta.
- ▶ Premere sul simbolo Guasto di rete.
- ▷ L'allarme acustico si spegne. Nel display si visualizza la temperatura più calda del vano congelatore, raggiunta durante il guasto di rete.
- ▶ Premere sullo schermo o attendere 30 secondi.
- ▷ Il sistema di visualizzazione passa alla schermata Home. Compaiono le freccette e il simbolo di allarme temperatura nel relativo campo di temperatura  . Viene inoltre visualizzato il simbolo dei messaggi nel campo del menù .
- ▶ Controllare la qualità degli alimenti. Non consumare alimenti deteriorati. Non ricongelare gli alimenti scongelati.
- ▶ Chiudere la porta.
- ▷ Dopo aver raggiunto la temperatura nominale, i simboli scompaiono.

Guasto dell'apparecchio

Viene emesso un allarme acustico. Nel display compare il simbolo Guasto dell'apparecchio con il relativo codice di errore.



Un componente dell'apparecchio presenta un errore.

- ▶ Aprire la porta.
- ▶ Annotare il codice di errore.
- ▶ Premere sul simbolo Guasto dell'apparecchio.
- ▷ L'allarme acustico si spegne. Il display passa alla schermata Home.
- ▶ Chiudere la porta.
- ▶ Rivolgersi al servizio di assistenza (vedere 6 Manutenzione) .

Se l'errore riguarda una determinata zona termica, nell'area temperatura della zona viene visualizzato in luogo della temperatura il simbolo Guasto dell'apparecchio.

Riempire il serbatoio dell'acqua*

Viene emesso un allarme acustico. Nel display viene visualizzato il simbolo relativo al riempimento del serbatoio dell'acqua.



Nel serbatoio non è presente acqua a sufficienza.

- ▶ Riempire il serbatoio dell'acqua.
- ▶ Se il serbatoio dell'acqua è pieno e il messaggio sussiste, verificare che il galleggiante non sia bloccato.
- ▶ Se necessario svuotare l'acqua e muovere il galleggiante con uno strumento sottile, ad es. un cotton fioc.
- ▶ Se il messaggio sussiste con il serbatoio dell'acqua pieno, rivolgersi al servizio di assistenza (vedere 6 Manutenzione) .

Altri messaggi



FreshAirSostituire filtro (vedere 6 Manutenzione)



Pulire la griglia di ventilazione (vedere 6 Manutenzione)



Aprire il cassetto IceMaker, chiudere il cassetto*

9 Messa fuori servizio

9.1 Spegnimento dell'apparecchio

Nota

Se l'apparecchio oppure il vano frigorifero o congelatore non possono essere disattivati, la sicurezza bambini è attiva.

- ▶ Disattivare la sicurezza bambini (vedere 5.2.2 Disattivazione della sicurezza bambini) .

9.1.1 Spegnimento dell'apparecchio tramite menu

L'intero apparecchio viene spento. Lo schermo è nero.

- ▶ Premere Menu.
- ▶ Premere le freccette di navigazione fino a quando viene visualizzato il simbolo Standby.
- ▶ Premere OK.
- ▷ Compare il simbolo Standby lampeggiante sull'intero schermo. L'apparecchio intero è spento.
- ▷ Dopo 10 minuti il simbolo Standby scompare.



9.1.2 Spegnimento dell'apparecchio tramite l'area del vano congelatore

Spegnendo il vano congelatore si spegne automaticamente anche il vano frigorifero. Lo schermo resta acceso.

- ▶ Premere sull'area del vano congelatore.
- ▶ Premere Più.
- ▷ Dopo aver selezionato la temperatura più calda, alla nuova pressione il simbolo Più non è più attivo. Nel display viene visualizzato il simbolo Standby.
- ▶ Premere OK.
- ▷ In tutte le aree della temperatura viene visualizzato il simbolo Standby.
- ▷ Vano frigorifero e vano congelatore sono spenti.

9.1.3 Spegnimento del vano frigorifero

Se necessario, il vano frigorifero può essere spento separatamente.

Smaltimento dell'apparecchio



ATTENZIONE

Pericolo di intossicazione.

Un raffreddamento carente del serbatoio dell'acqua rovina l'acqua presente nel serbatoio.

► Spegnimento dell'IceMaker (vedere 5 Uso).

- Premere sull'area del vano frigorifero.
- Premere Più.
- ▷ Dopo aver selezionato la temperatura più calda, alla nuova pressione il simbolo Più non è più attivo. Nel display viene visualizzato il simbolo Standby.
- Premere OK.
- ▷ Nell'area vano frigorifero viene visualizzato il simbolo Standby.
- ▷ Il vano frigorifero è spento.

9.2 Messa fuori servizio

- Svuotare l'apparecchio.
- Portare l'IceMaker in posizione di pulizia (vedere 6 Manutenzione) *.
- Spegnere l'apparecchio (vedere 9 Messa fuori servizio).
- Estrarre la spina.
- All'occorrenza estrarre la spina dell'apparecchio: estrarre e spostare contemporaneamente da sinistra a destra.
- Pulire l'apparecchio (vedere 6.4 Pulizia dell'apparecchio).
- Lasciare aperta la porta per evitare la formazione di cattivi odori.



10 Smaltimento dell'apparecchio

L'apparecchio contiene ancora materiali preziosi e deve essere smaltito in un centro diverso dalla raccolta indifferenziata dei rifiuti urbani. Gli apparecchi fuori uso devono essere smaltiti a regola d'arte in conformità alle norme e leggi locali.



Non danneggiare il circuito refrigerante dell'apparecchio fuori uso durante il trasporto per evitare che il refrigerante in esso contenuto (dati riportati sulla targhetta identificativa) e l'olio possano fuoriuscire senza controllo.

- Mettere fuori uso l'apparecchio.
- Estrarre la spina di rete.
- Staccare il cavo di alimentazione.



Liebherr-Hausgeräte Ochsenhausen GmbH

Memminger Straße 77-79

88416 Ochsenhausen

Deutschland

home.liebherr.com