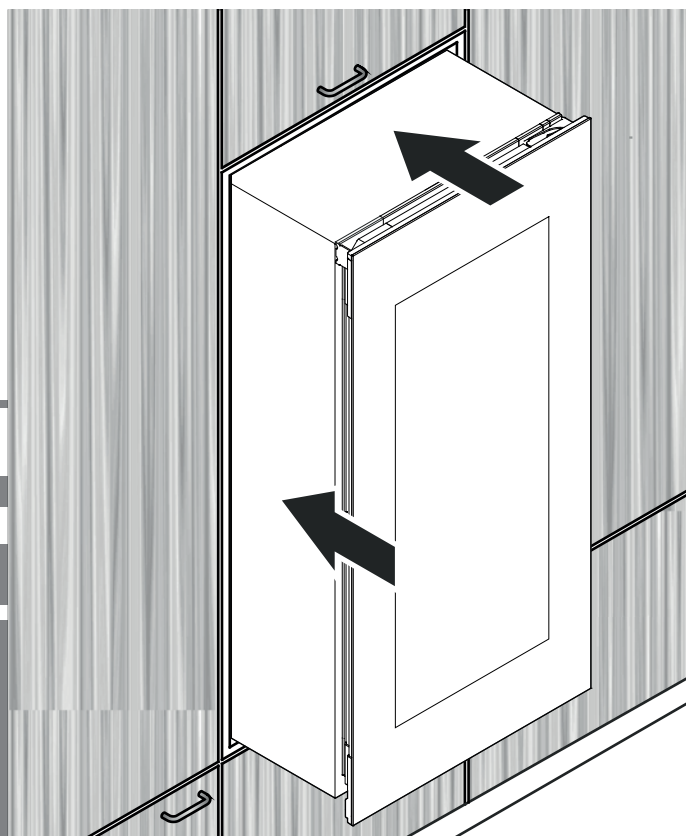


Istruzioni per l'installazione

Cantina temperata per vini

Pagina 50

IT



7085 665-03

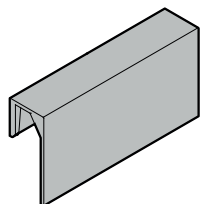
EWTgb/gw 1683 / 2383 / 3583



Indice

Fornitura	50
Dimensioni dell'apparecchio	50
Trasporto dell'apparecchio	51
Dimensioni d'incasso	52
Aerazione dell'apparecchio	52
Modificare l'incernieratura dello sportello	53
Incasso dell'apparecchio	56
Regolazione sportello	60

Fornitura

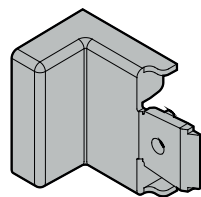


Etichette

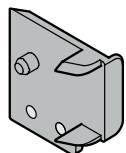
2 pz. - EWT 1683

4 pz. - EWT 2383

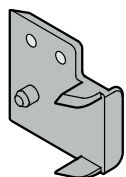
8 pz. - EWT 3583



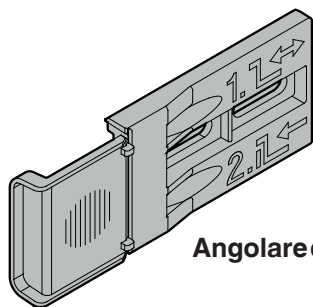
Copertura



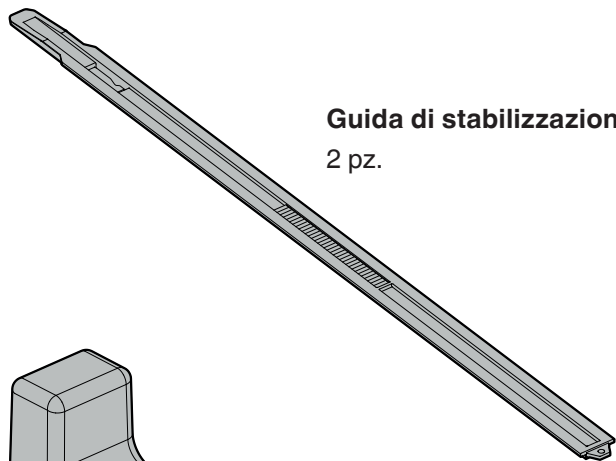
Distanziatore



Distanziatore

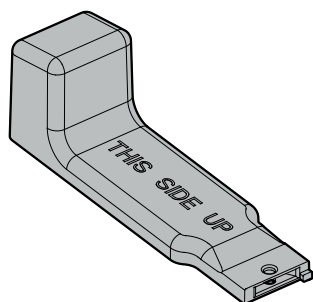


Angolare di fissaggio

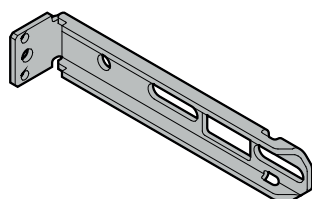


Guida di stabilizzazione

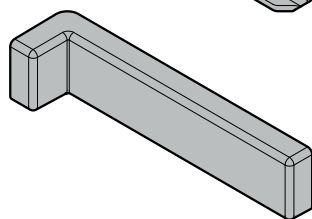
2 pz.



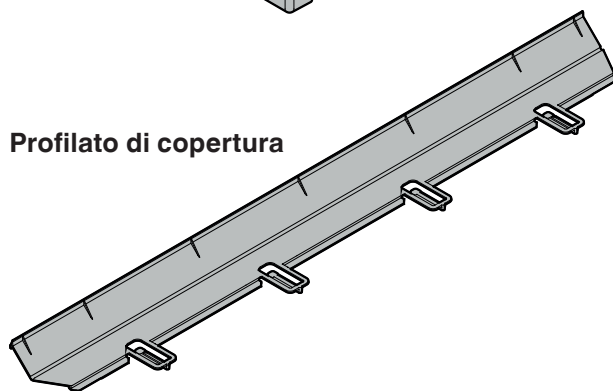
Impugnatura della guida di stabilizzazione



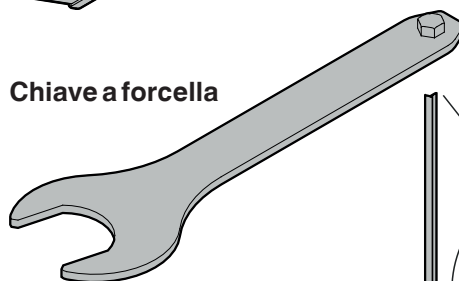
Angolare di fissaggio



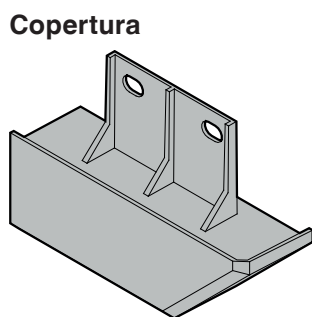
Copertura



Profilato di copertura



Chiave a forcina



Copertura

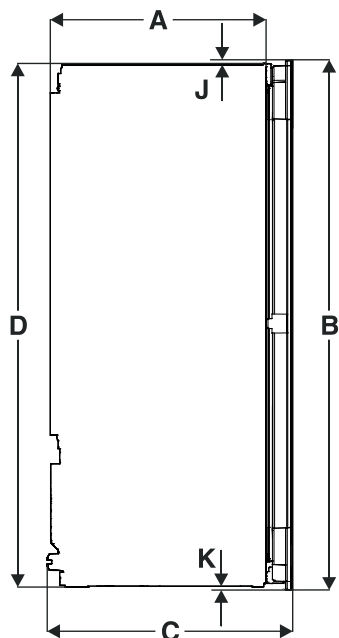


Profilato di copertura

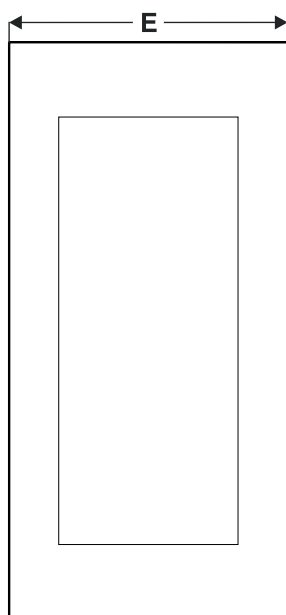
Dimensioni dell'apparecchio

A	510 mm
B	EWT 16.. - 906 mm EWT 23.. - 1233 mm EWT 35.. - 1816 mm
C	572 mm
D	EWT 16.. - 872 mm EWT 23.. - 1218 mm EWT 35.. - 1770 mm
E	595 mm
F	557 mm
G	254 mm
H	1100 mm
I	115°
J	EWT 16.. - 26,5 mm EWT 23.. - 7,5 mm EWT 35.. - 27 mm
K	EWT 16.. - 7,5 mm EWT 23.. - 7,5 mm EWT 35.. - 19 mm

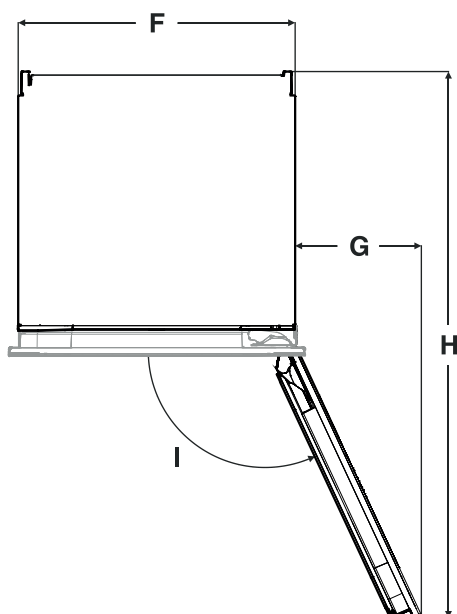
Vista laterale



Vista anteriore



Vista dall'alto



Trasporto dell'apparecchio

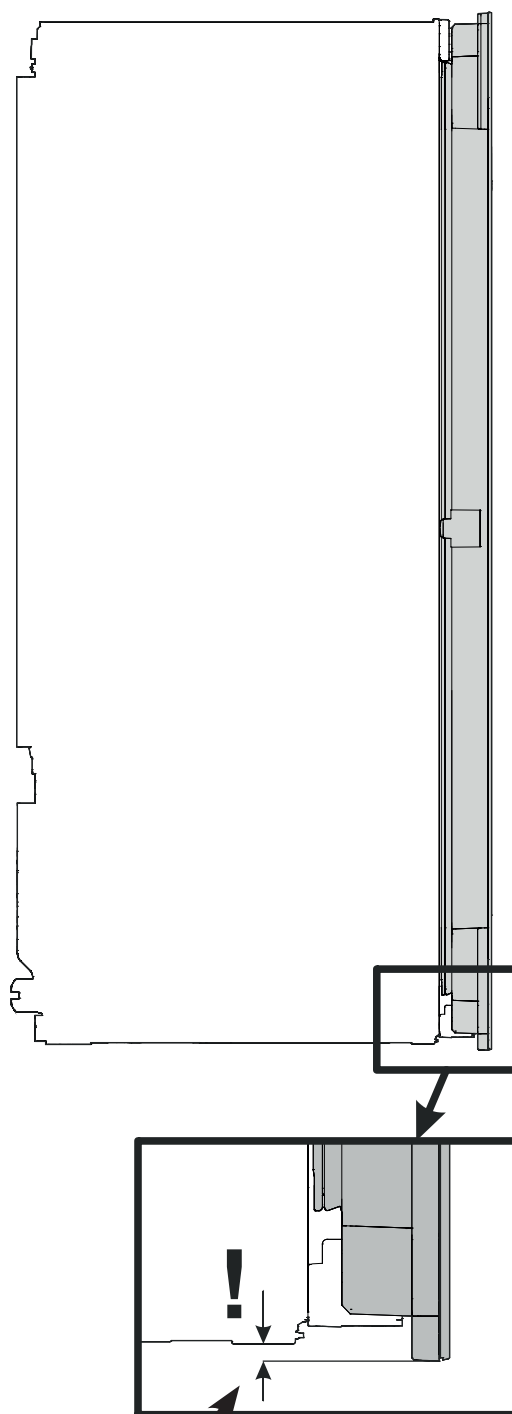
⚠ CAUTELA

Pericolo di lesioni e di danneggiamento a causa di un trasporto errato!

- Trasportare l'apparecchio imballato.
- Trasportare l'apparecchio in posizione verticale.
- Non trasportare l'apparecchio da soli.

⚠ AVVERTENZA!

Un apparecchio non incassato può ribaltarsi!



EWT 16.. - 7,5 mm
EWT 23.. - 7,5 mm
EWT 35.. - 19 mm

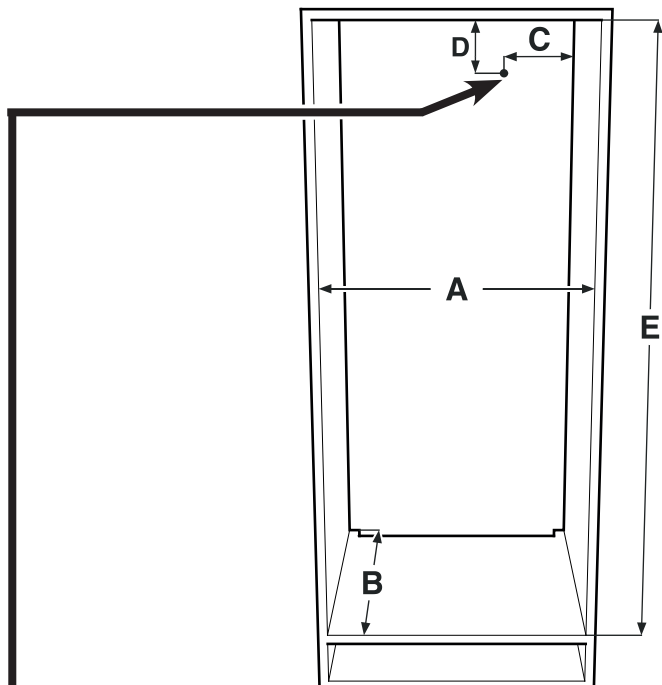
Dimensioni d'incasso

Indicazione importante

Per evitare problemi durante l'incasso dell'apparecchio e l'insorgere di eventuali danni, attenersi assolutamente alle indicazioni seguenti!

Il mobile della cucina deve essere allineato in orizzontale e in verticale!

Spessore minimo della parete del corpo del mobile = 16 mm.



A	560 mm - 570 mm
B	min. 550 mm (raccomandato 560 mm)
C	70 mm
D	30 mm
E	EWT 16.. - 874-890 mm EWT 23.. - 1220-1236 mm EWT 35.. - 1772-1788 mm

In questa zona arriva il cavo di allacciamento alla rete dalla parte posteriore dell'apparecchio.

Lunghezza libera del cavo di allacciamento alla rete:

EWT 16..: 2000 mm
EWT 23..: 2000 mm
EWT 35..: 2800 mm

Scegliere la posizione della presa tenendo conto di queste indicazioni.

La presa non deve trovarsi dietro all'apparecchio e deve essere facilmente raggiungibile.

Aerazione dell'apparecchio



Indicazione importante

La sezione trasversale libera per l'aerazione deve essere di almeno 200 cm² costanti dall'apertura di aerazione inferiore a quella superiore.

A	min. 200 cm ²
B	min. 500 mm
C	min. 40 mm
D	min. 500 mm
E	min. 40 mm

Tipi di apertura per l'uscita dell'aria

- ① Direttamente sopra l'apparecchio
- ② Sopra all'armadietto di sopralzo
- ③ Sull'armadietto di sopralzo con griglia decorativa anteriore



Indicazione importante

Quando si utilizzano griglie decorative, considerare che la sezione trasversale libera per l'aerazione risulta dalla somma delle singole aperture nella griglia.

Un taglio di 200 cm² per inserire la griglia di aerazione non è sufficiente.

Modificare l'incernieratura dello sportello

La modifica dell'incernieratura dello sportello deve essere effettuata solo da personale specializzato.

Tale modifica richiede l'intervento di due persone.

AVVERTENZA!

Peso elevato dello sportello.

Pericolo di lesioni e danni materiali.

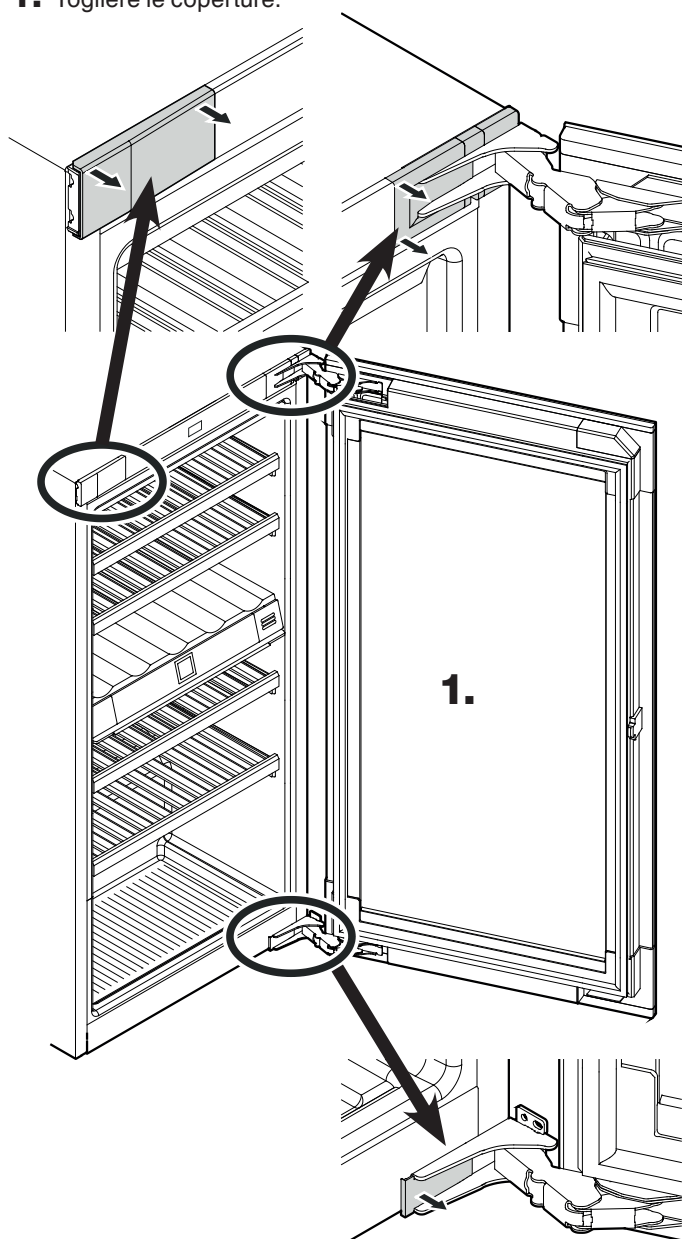
Eseguire la modifica solo se si può sollevare un peso di 35 kg.

AVVERTENZA!

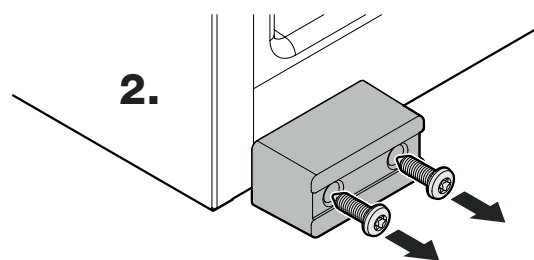
Pericolo di lesioni a causa della caduta dello sportello!

Se gli elementi di fissaggio non sono avvitati abbastanza fermamente, lo sportello può staccarsi. Questo può provocare lesioni gravi. È possibile che lo sportello non si chiuda, così che l'apparecchio non raffreddi correttamente.

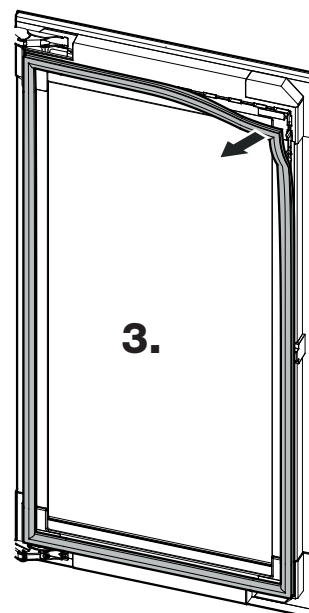
1. Togliere le coperture.



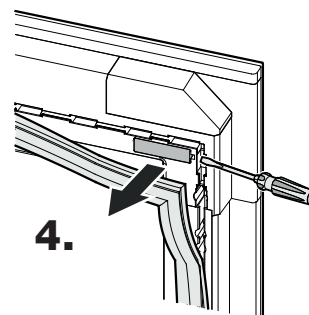
2. Smontare il dispositivo di sicurezza per il trasporto.



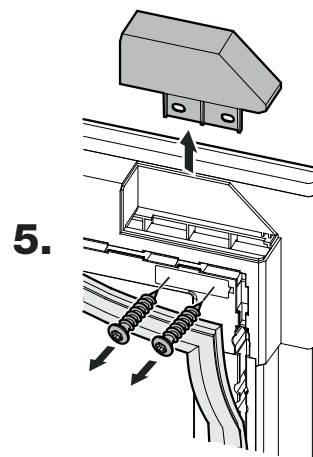
3. Togliere la guarnizione.



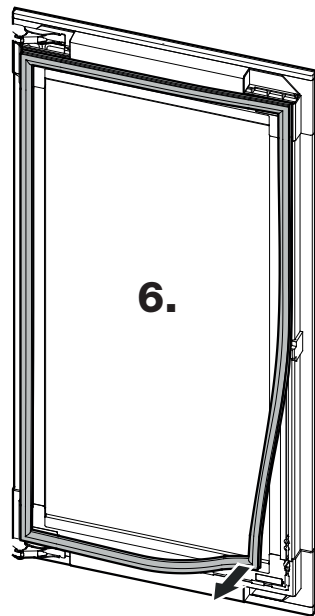
4. Togliere la copertura.



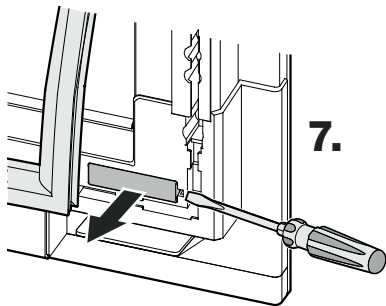
5. Togliere la copertura.



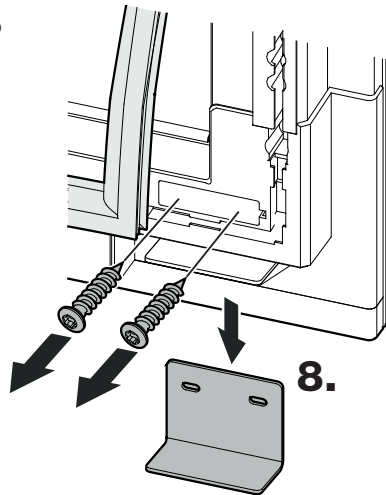
6. Togliere la guarnizione.



7. Togliere la copertura.



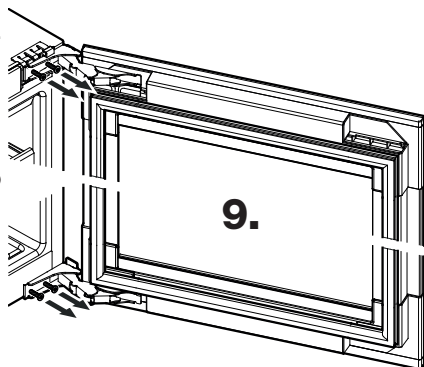
8. Smontare il dispositivo di sicurezza per il trasporto.



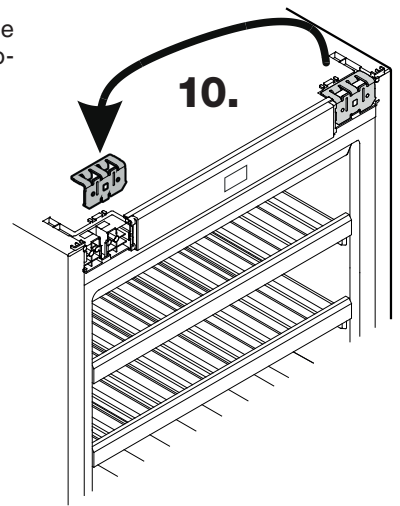
9. Togliere lo sportello.

Ora lo sportello deve essere sostenuto da una persona.

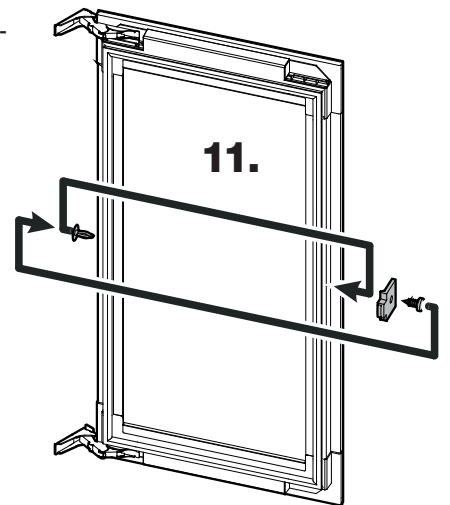
Appoggiare lo sportello con cautela su una base morbida.



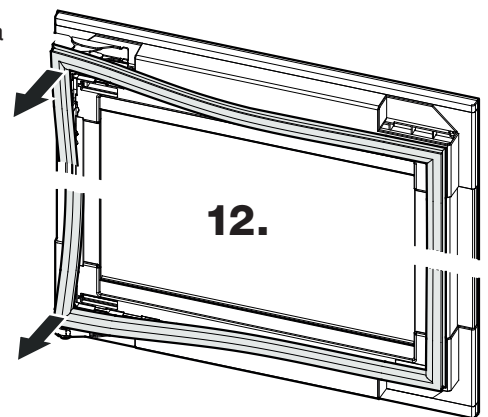
10. Estrarre il cantonale di supporto superiore e spostarlo sul lato opposto.



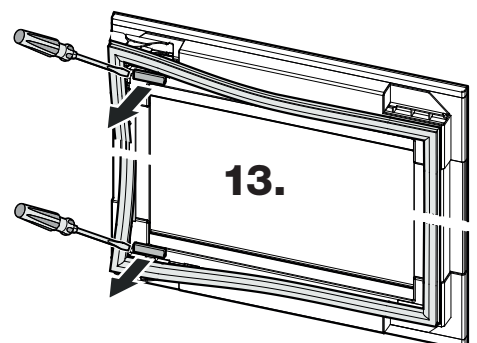
11. Spostare la battuta.



12. Togliere la guarnizione.



13. Togliere le coperture.

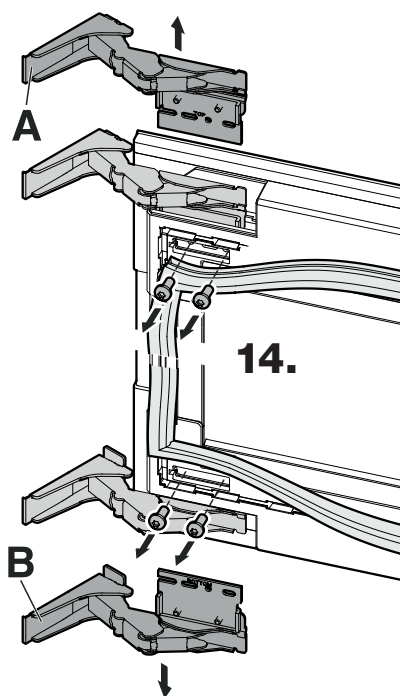


CAUTELA

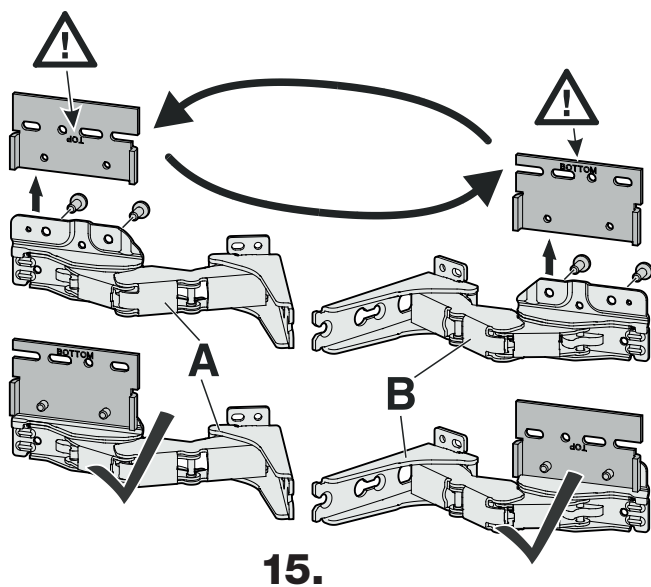
Pericolo di lesioni se le cerniere si chiudono!

- Lasciare aperte le cerniere.

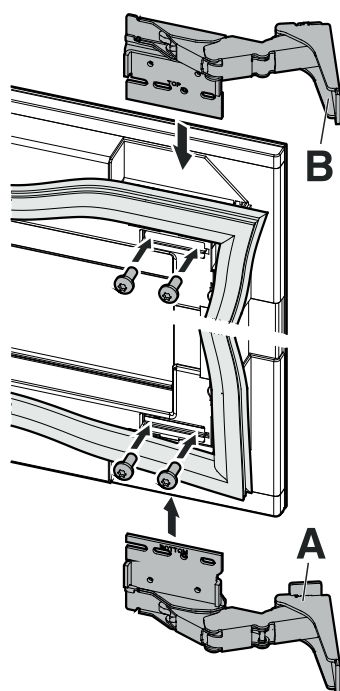
14. Svitare le cerniere.



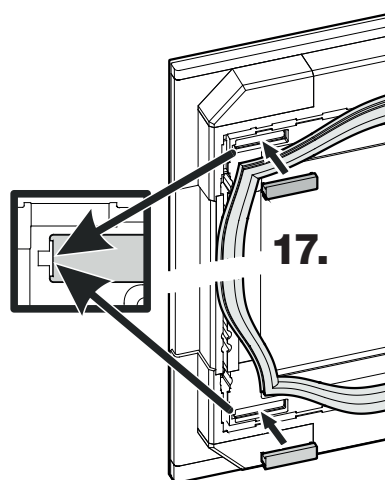
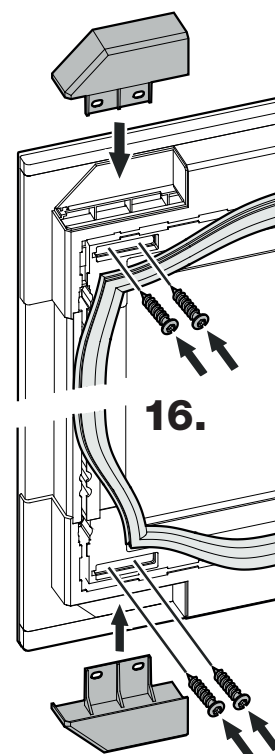
15. Riavvitare le cerniere nella posizione diagonale opposta (vedi capitolo "Regolazione sportello", pagina 60).



15.

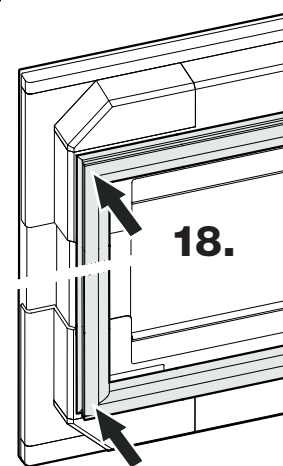


16. Avvitare le coperture.

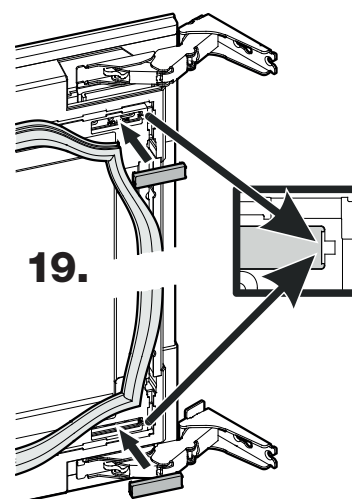


17. Infilare le coperture.

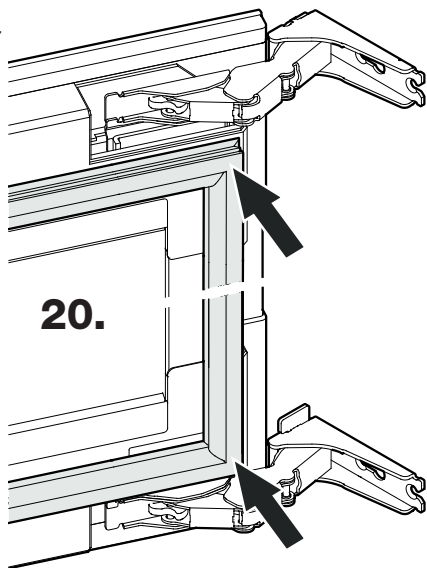
18. Montare la guarnizione.



19. Infilare le coperture.



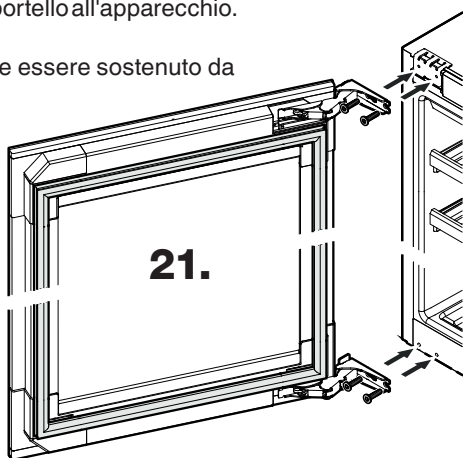
20. Montare la guarnizione.



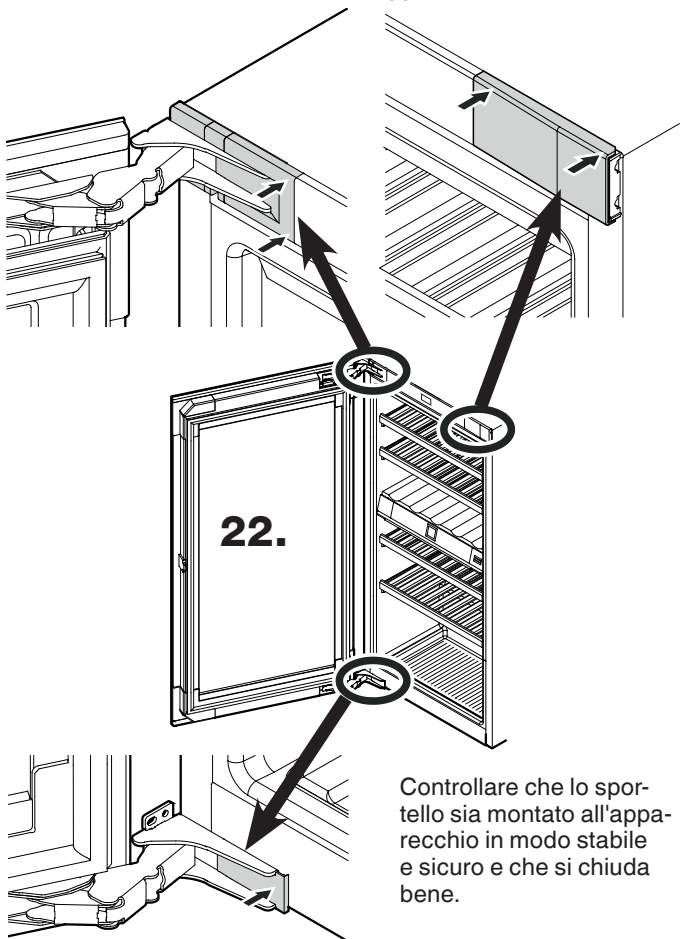
21. Applicare lo sportello all'apparecchio.

Attenzione

Ora lo sportello deve essere sostenuto da una persona.



22. Inserire le coperture e farle agganciare.



Controllare che lo sportello sia montato all'apparecchio in modo stabile e sicuro e che si chiuda bene.

Incasso dell'apparecchio

L'incasso deve essere effettuato solo da personale specializzato.

Per l'incasso si richiede l'intervento di due persone.

Indicazioni

Prima dell'incasso controllare le dimensioni d'incasso.

Il tramezzo e la parete laterale del mobile devono essere disposti ad angolo retto l'uno rispetto all'altro.

⚠ AVVERTENZA!

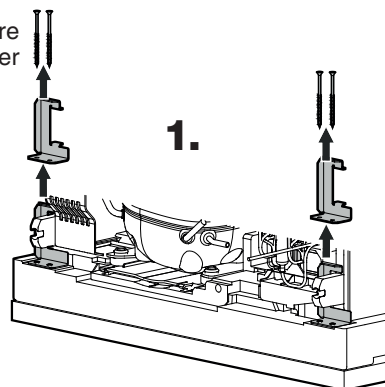
Pericolo di incendio a causa dell'umidità!

Se gli elementi sotto corrente o il cavo di allacciamento alla rete si bagnano, si può verificare un cortocircuito.

- L'apparecchio è predisposto all'uso in ambienti chiusi. Non utilizzare l'apparecchio all'aperto o in ambienti umidi e caratterizzati da spruzzi d'acqua.

- Mettere in funzione l'apparecchio solo già montato.

1. EWT 3583 - Smontare il dispositivo di sicurezza per il trasporto.



2. Posare il cavo di rete in prossimità della presa.

⚠ AVVERTENZA!

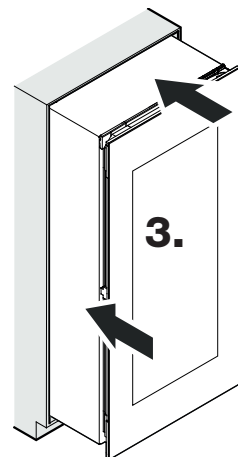
Pericolo di incendio per cortocircuito!

- Quando si spinge l'apparecchio nella nicchia, non schiacciare, incastrare o danneggiare il cavo di allacciamento alla rete.

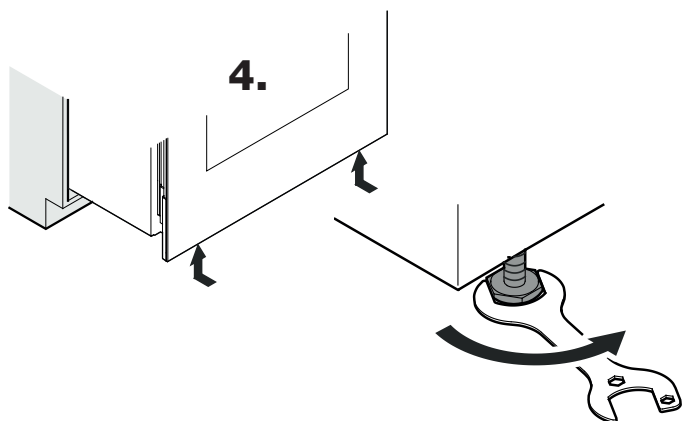
- Non mettere in funzione l'apparecchio con il cavo di allacciamento alla rete difettoso.

3. Spingere l'apparecchio nel corpo del mobile per 2/3.

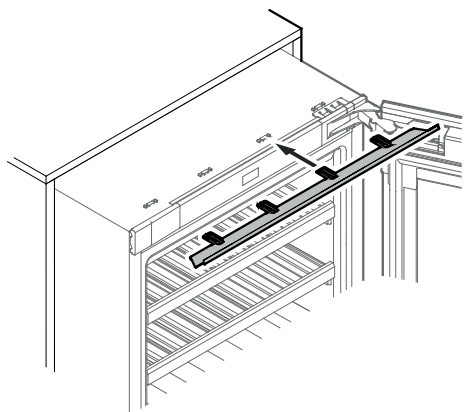
Quando si spinge l'apparecchio, fare attenzione a non danneggiare il cavo di rete.



4. Avvitare completamente i piedini regolabili.



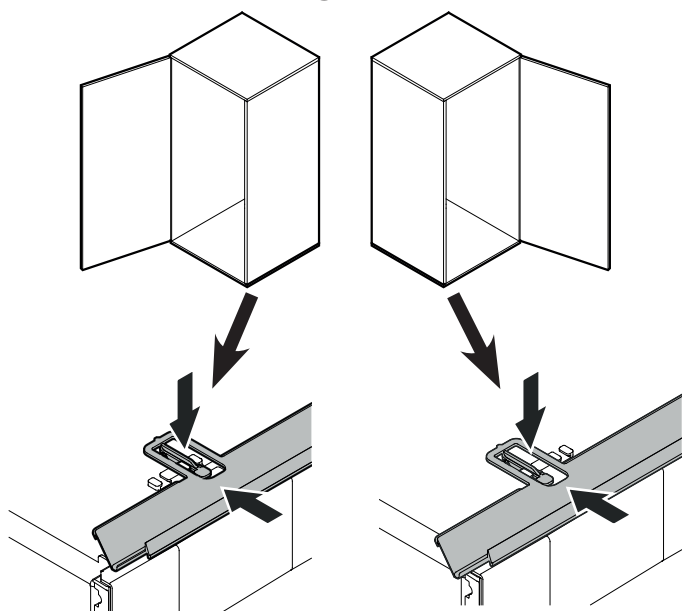
5. Posare il profilato di copertura.



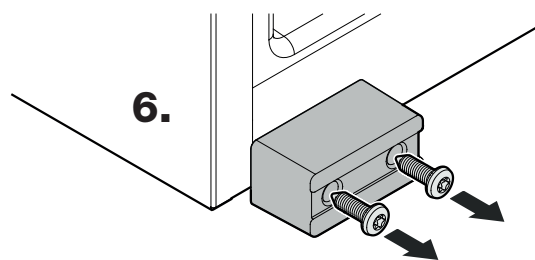
Con apparecchi con sportello incernierato a sinistra

5.

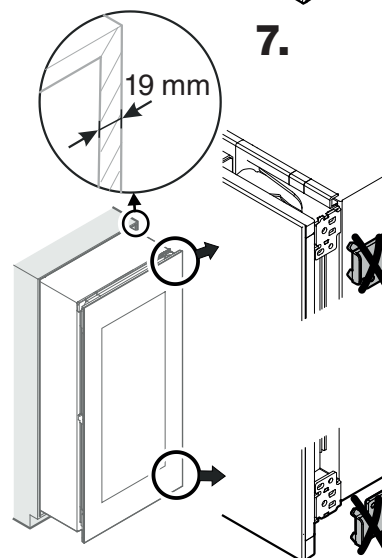
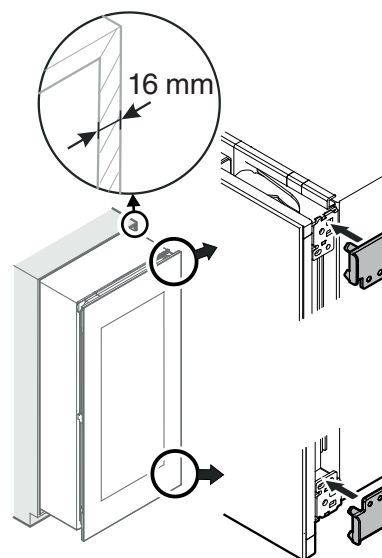
Con apparecchi con sportello incernierato a destra



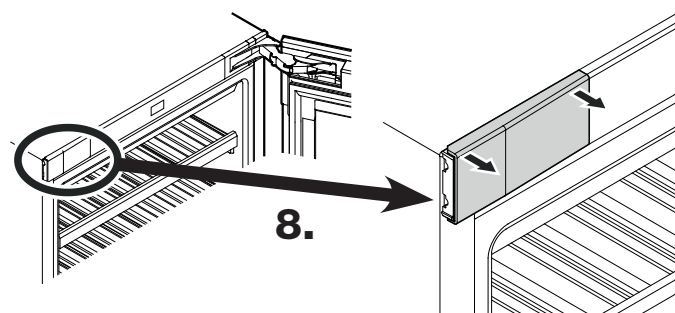
6. Smontare il dispositivo di sicurezza per il trasporto.



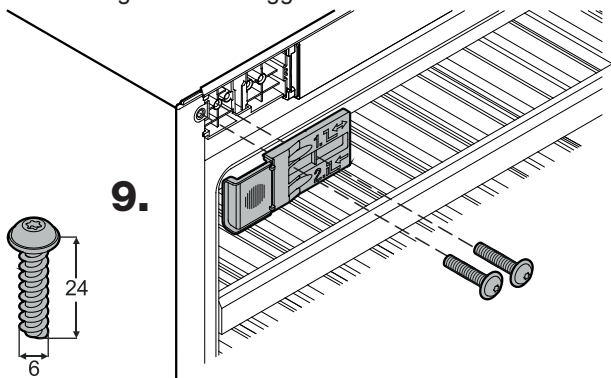
7. Solo se lo spessore della parete è inferiore ai 19 mm: Montare i distanziatori.



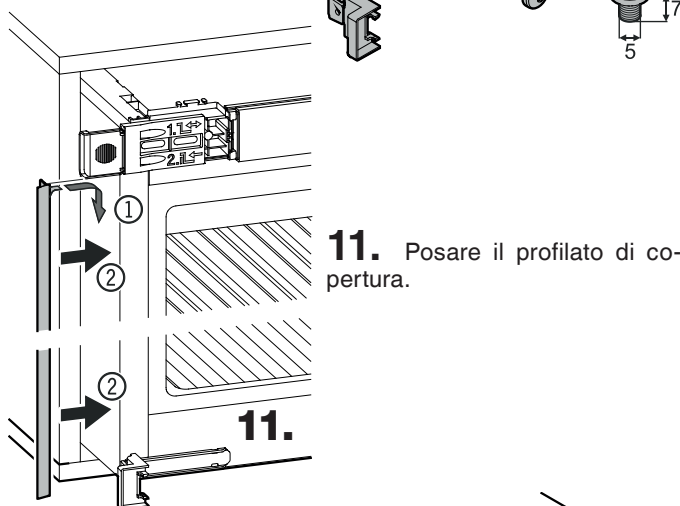
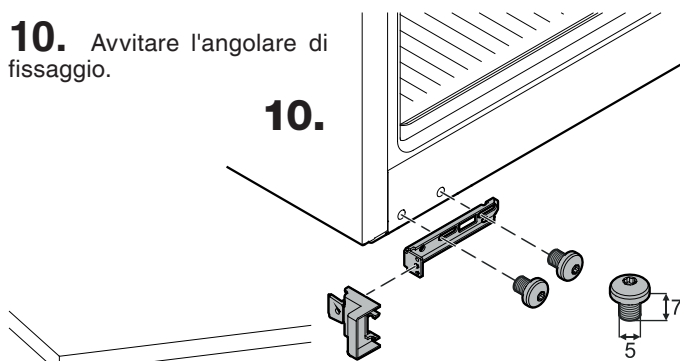
8. Togliere la copertura.



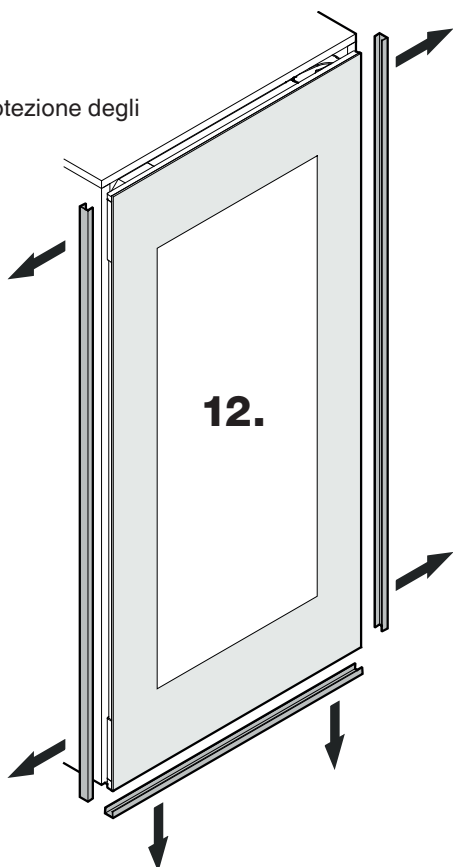
9. Avvitare l'angolare di fissaggio.



10. Avvitare l'angolare di fissaggio.

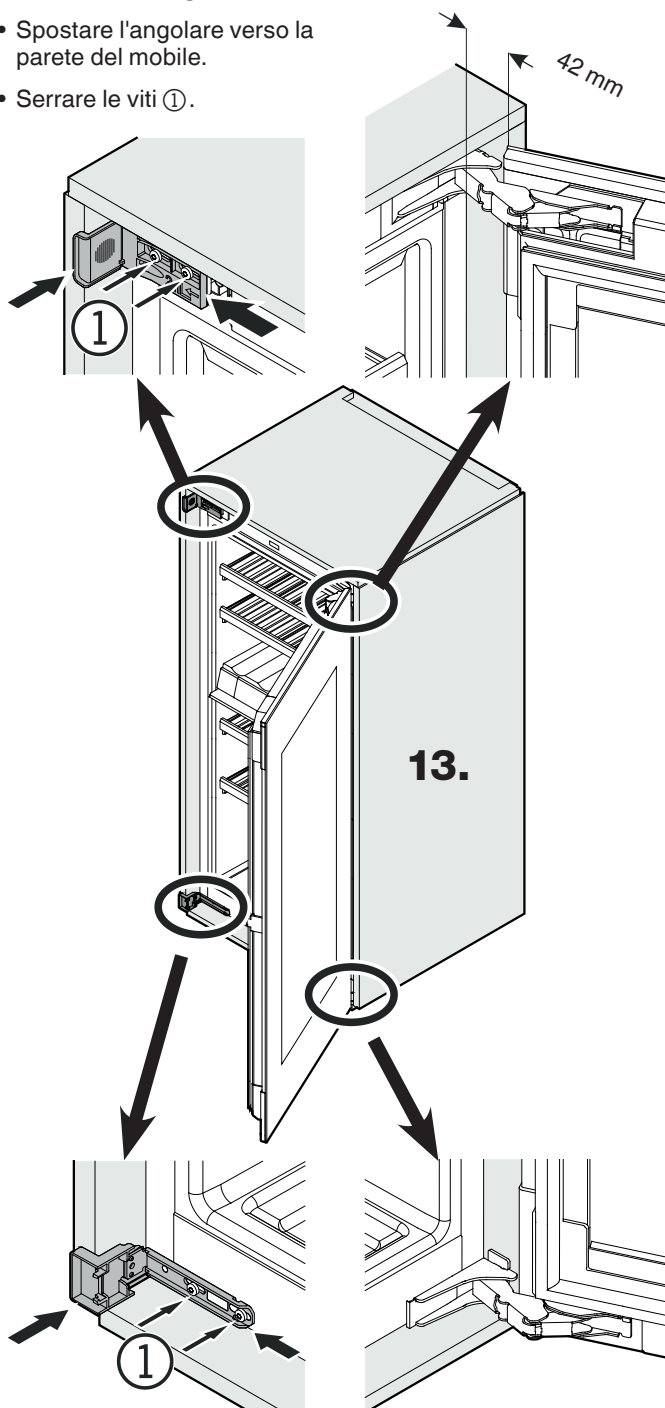


12. Togliere la protezione degli spigoli.

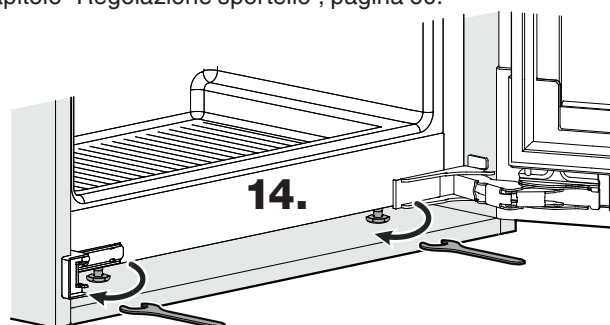


13. Spingere l'apparecchio completamente nella nicchia. Assicurarsi che la misura sia sempre uguale lungo tutto il perimetro.

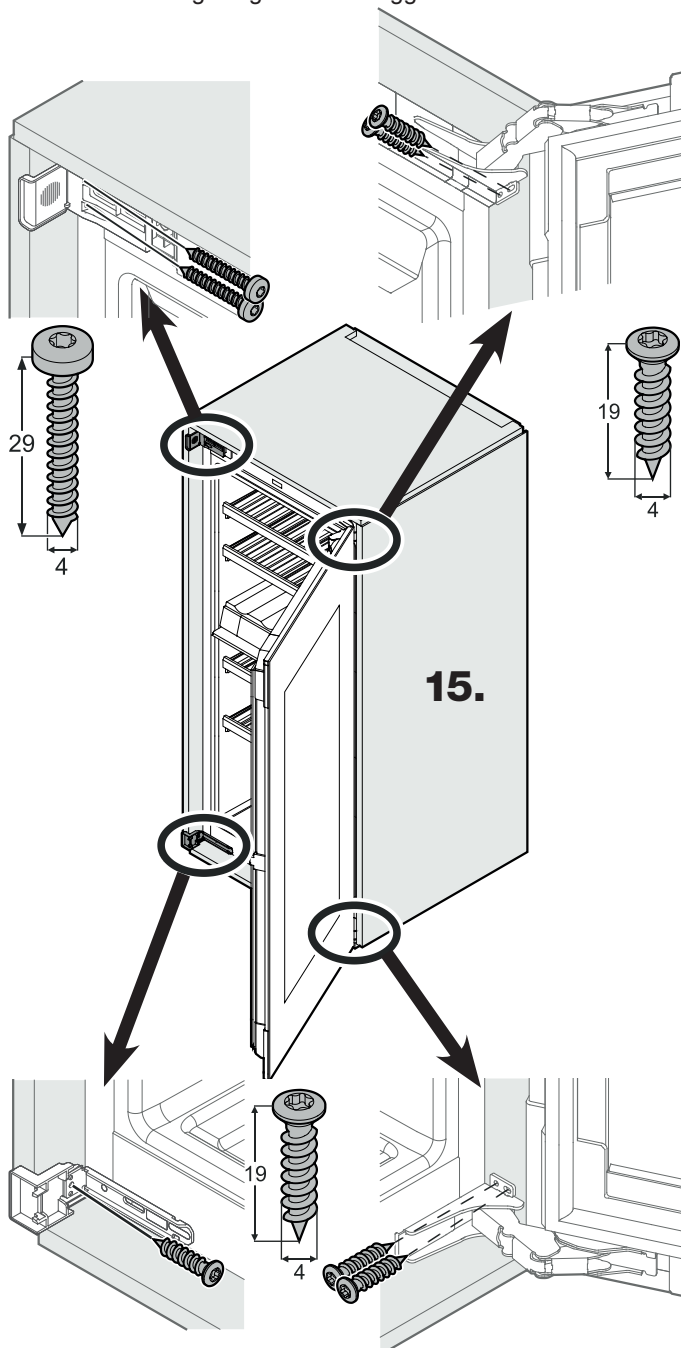
- Allentare le viti ①.
- Spostare l'angolare verso la parete del mobile.
- Serrare le viti ①.



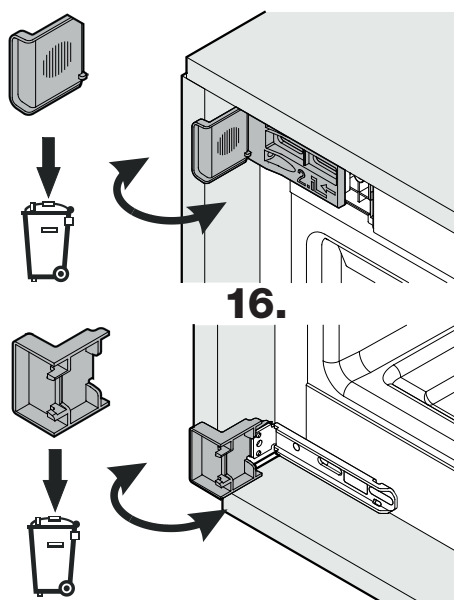
14. Allineare l'apparecchio agendo sui piedini regolabili, vedi capitolo "Regolazione sportello", pagina 60.



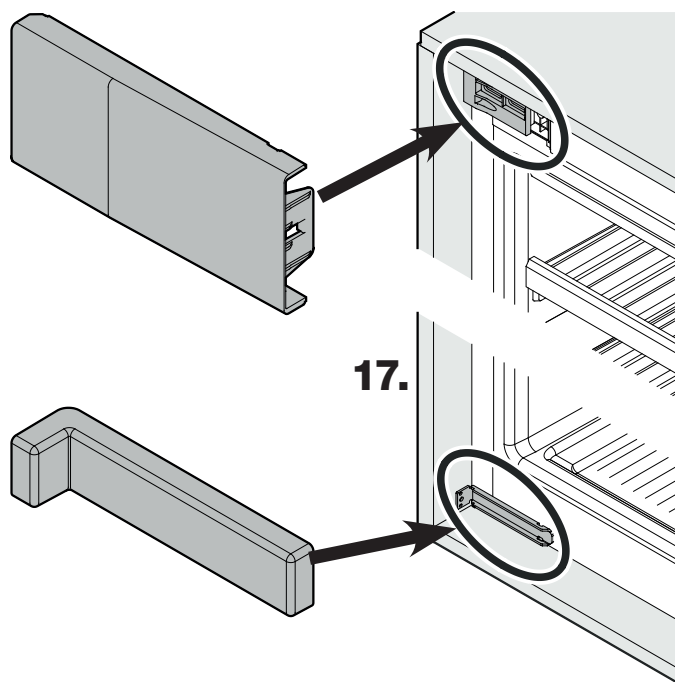
15. Fissare l'apparecchio al corpo del mobile avvitandolo con le cerniere e gli angolari di fissaggio.



16. Sganciare la parte anteriore dell'angolare di battuta e rimuoverla.



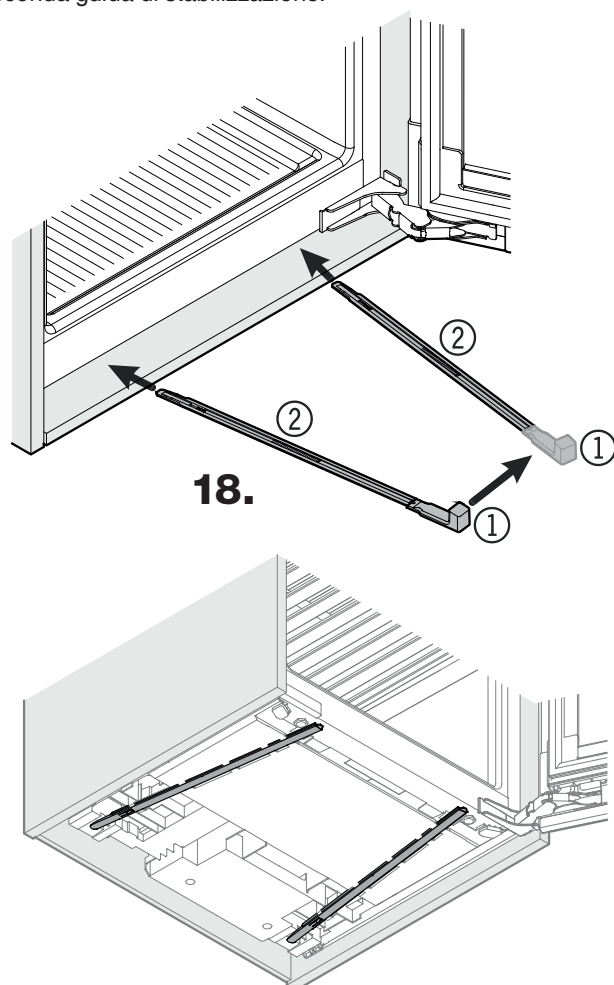
17. Infilare le coperture.



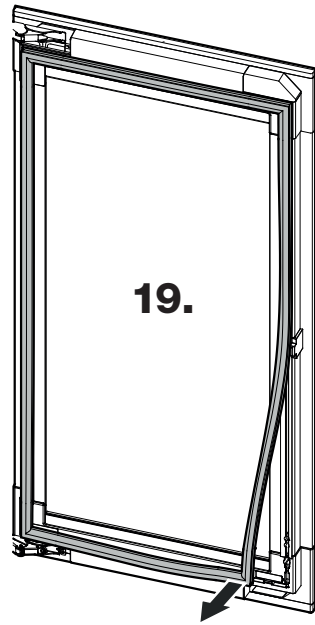
18. Puntellare l'apparecchio dietro in basso:

Inserire l'impugnatura ① nella guida di stabilizzazione ② e spingere la guida nel fondo dell'apparecchio.

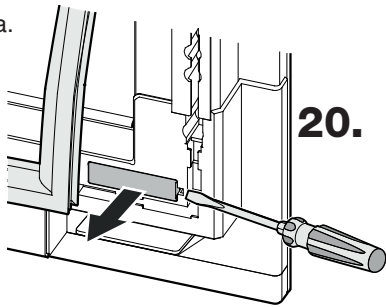
Estrarre l'impugnatura e procedere allo stesso modo con la seconda guida di stabilizzazione.



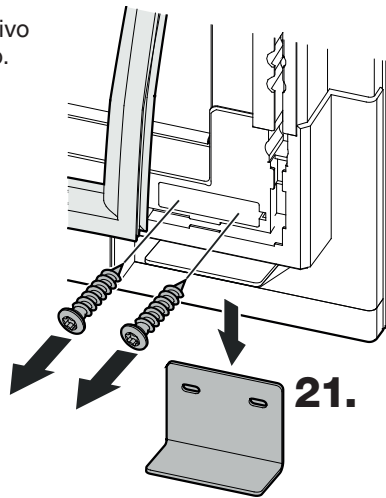
19. Togliere la guarnizione.



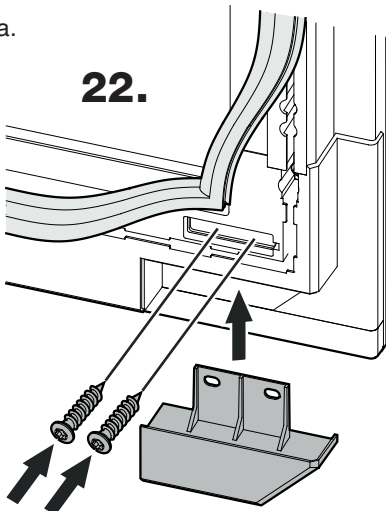
20. Togliere la copertura.



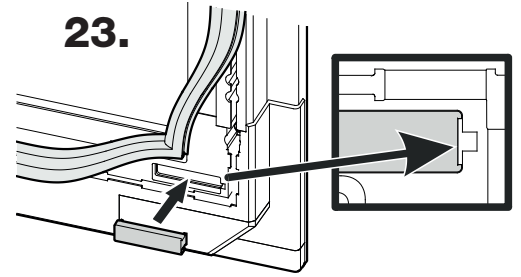
21. Smontare il dispositivo di sicurezza per il trasporto.



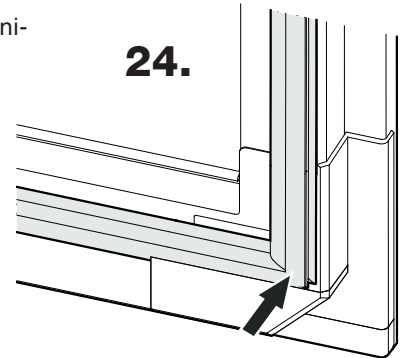
22. Avvitare la copertura.



23. Infilare la copertura.



24. Montare la guarnizione.



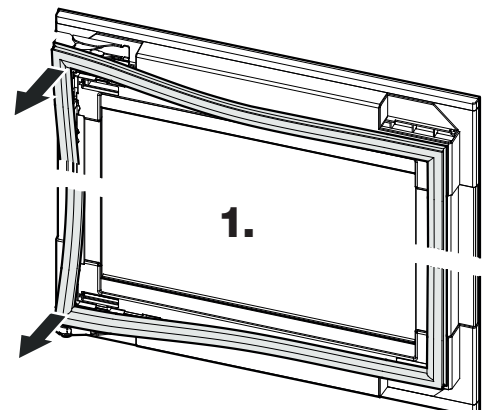
Controllare che l'apparecchio sia montato nel corpo del mobile in modo stabile e sicuro e che lo sportello si chiuda bene.

L'incasso è concluso.

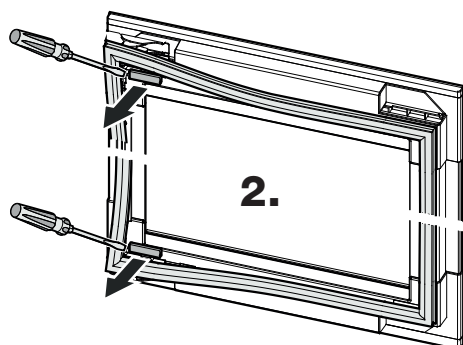
Regolazione sportello



1. Togliere la guarnizione.

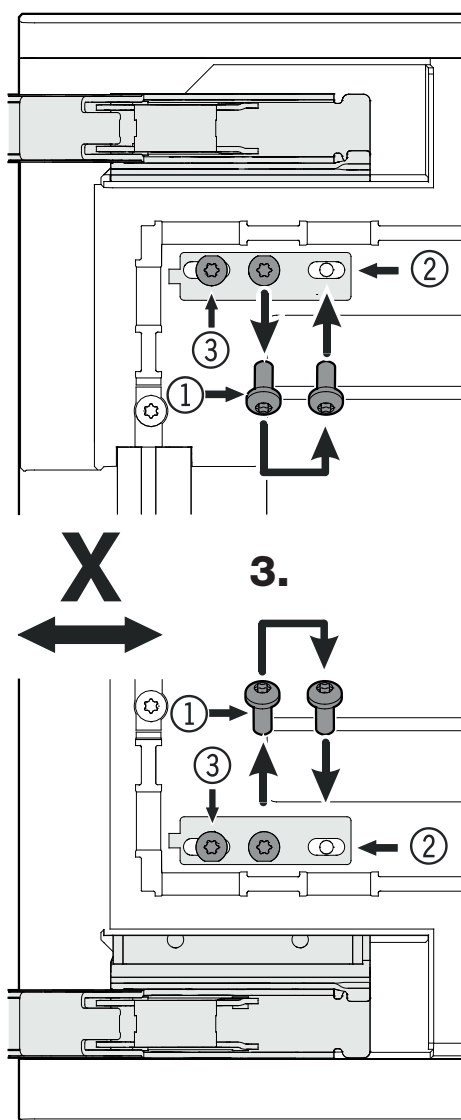


2. Togliere le coperture.

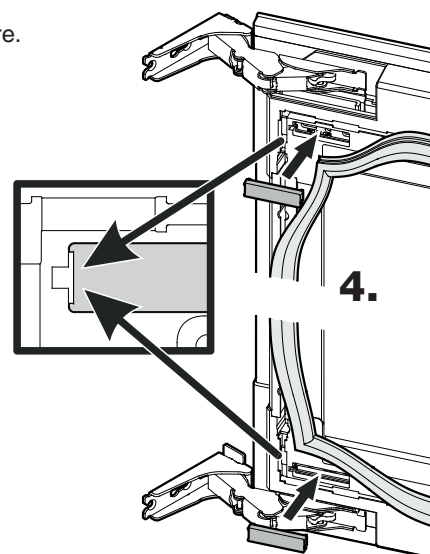


3.

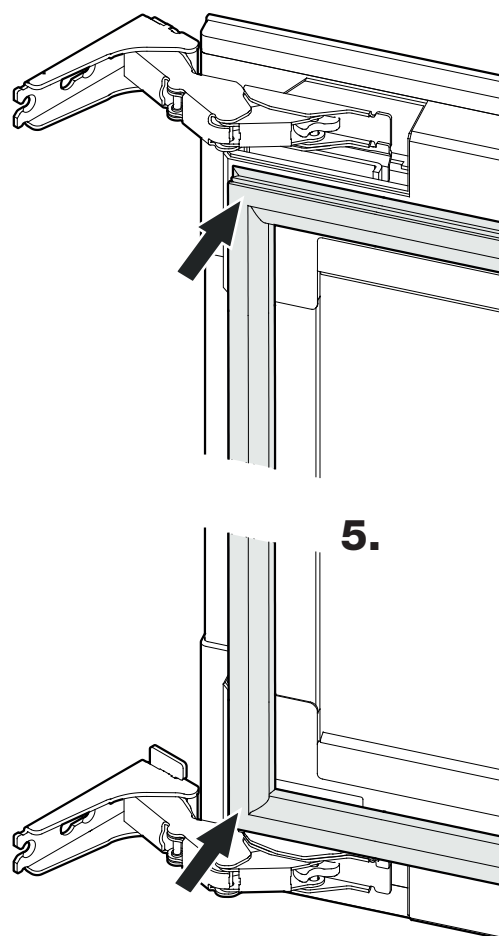
- Togliere le viti ①.
- Spostare in posizione ②.
- Allentare le viti ③.
- Regolare la fessura.
- Serrare le viti ① e ③.



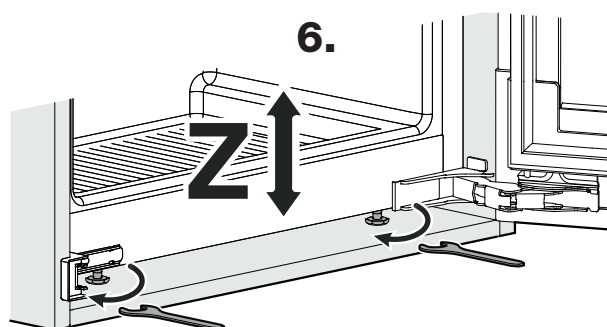
4. Infilare le coperture.



5. Montare la guarnizione.



6. Regolare la dimensione della fessura in direzione Z.





Liebherr Hausgeräte Lienz GmbH

Dr.-Hans-Liebherr-Strasse 1

A-9900 Lienz

Österreich

www.liebherr.com

