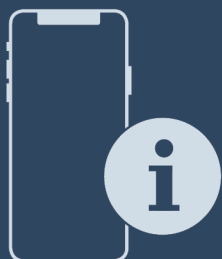




Istruzioni per l'uso

Quality, Design and Innovation



[home.liebherr.com/fridge-manuals](http://home.liebherr.com/fridge-manuals)

# LIEBHERR

# Indice

<b>1</b>	<b>Panoramica dell'apparecchio.....</b>	<b>3</b>
1.1	Standard di fornitura.....	3
1.2	Panoramica di apparecchiature e dotazioni.....	3
1.3	Campo d'impiego dell'apparecchio.....	3
1.4	Conformità.....	4
1.5	Database EPREL.....	4
<b>2</b>	<b>Avvertenze generali di sicurezza.....</b>	<b>4</b>
<b>3</b>	<b>Avviamento.....</b>	<b>6</b>
3.1	Accensione dell'apparecchio.....	6
3.2	Inserimento della dotazione.....	6
<b>4</b>	<b>Gestione degli alimenti.....</b>	<b>6</b>
4.1	Conservazione degli alimenti.....	6
4.2	Tempi di conservazione.....	7
<b>5</b>	<b>Risparmio energetico.....</b>	<b>7</b>
<b>6</b>	<b>Uso.....</b>	<b>7</b>
6.1	Elementi di comando e di visualizzazione.....	7
6.1.1	Display Status.....	7
6.1.2	Navigazione.....	7
6.1.3	Struttura dei comandi.....	8
6.1.4	Simboli sul display.....	8
6.2	Logica di funzionamento.....	8
6.2.1	Attivazione / disattivazione della funzione.....	8
6.2.2	Selezione del valore della funzione.....	8
6.2.3	Attivazione / disattivazione dell'impostazione.....	9
6.2.4	Selezione del valore di impostazione.....	9
6.2.5	Richiamo del menu Cliente.....	9
6.3	Funzioni.....	9
	Temperatura.....	9
	SuperFrost.....	10
	PartyMode.....	10
	E-Saver.....	10
	IceMaker*.....	10
	MaxIce*.....	10
6.4	Impostazioni.....	11
	Stabilire una connessione WLAN.....	11
	Blocco dell'inserimento.....	11
	Luminosità display.....	11
	Allarme porta.....	12
	Unità di temperatura.....	12
	Info.....	12
	SabbathMode.....	12
	TubeClean*.....	12
	Cubetti di ghiaccio*.....	12
	Promemoria.....	12

	Ripristina.....	13
	Spegnimento dell'apparecchio.....	13
6.5	Messaggi di errore.....	13
6.5.1	Avvertenze.....	13
6.5.2	Messaggi.....	13
6.5.3	DemoMode.....	13
<b>7</b>	<b>Dotazione.....</b>	<b>14</b>
7.1	Cassetti.....	14
7.2	Ripiano estraibile con IceTower*.....	14
7.3	Ripiani in vetro.....	16
7.4	EasyTwist-Ice*.....	16
7.5	IceMaker*.....	17
7.6	VarioSpace.....	17
7.7	Accessori.....	17
<b>8</b>	<b>Manutenzione.....</b>	<b>18</b>
8.1	Smontaggio/montaggio dei sistemi di estrazione.....	18
8.2	Cassetto con scorrimento guidato sulla nervatura del contenitore.....	18
8.3	IceTower*.....	18
8.4	Sbrinamento dell'apparecchiatura.....	19
8.5	Pulizia dell'apparecchio.....	19
<b>9</b>	<b>Assistenza Clienti.....</b>	<b>21</b>
9.1	Dati tecnici.....	21
9.2	Rumori di funzionamento.....	22
9.3	Guasto tecnico.....	22
9.4	Servizio di assistenza.....	23
9.5	Targhetta identificativa.....	24
<b>10</b>	<b>Messa fuori servizio.....</b>	<b>24</b>
<b>11</b>	<b>Smaltimento.....</b>	<b>24</b>
11.1	Apparecchiatura predisposta per lo smaltimento..	24
11.2	Smaltimento ecologico dell'apparecchiatura.....	24

Il costruttore si impegna costantemente al perfezionamento di tutti i tipi e modelli. Certi della vostra comprensione, ci riserviamo pertanto il diritto di apportare modifiche nella forma, negli equipaggiamenti e nella tecnica.



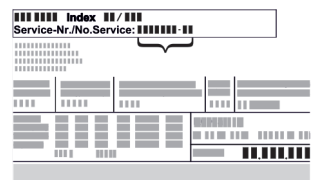
Simbolo	Spiegazione
	<p><b>Leggere le istruzioni</b></p> <p>Per apprendere tutti i vantaggi del vostro nuovo apparecchio, vi preghiamo di leggere attentamente le indicazioni contenute nelle presenti istruzioni.</p>
	<p><b>Istruzioni complete in Internet</b></p> <p>Le istruzioni complete si trovano in Internet usando il codice QR che troverete sul frontespizio delle istruzioni oppure inserendo il codice di assistenza alla pagina <a href="http://home.liebherr.com/fridge-manuals">home.liebherr.com/fridge-manuals</a>.</p> <p>Il numero di servizio è riportato sulla targhetta identificativa:</p> 

Fig. Rappresentazione esemplificativa

Simbolo	Spiegazione
	<b>Controllo dell'apparecchio</b> Accertarsi che tutti i componenti non abbiano subito danni durante il trasporto. In caso di reclami rivolgersi al rivenditore o al servizio di assistenza clienti.
	<b>Differenze</b> Le istruzioni per l'uso sono valide per più modelli, pur non escludendo eventuali differenze. I paragrafi che si riferiscono solamente determinati apparecchi sono contrassegnati con un asterisco (*).
	<b>Istruzioni e risultati di procedura</b> Le istruzioni di procedura sono contrassegnate con ▶. I risultati di procedura sono contrassegnati con ▷.
	<b>Video</b> I video per le apparecchiature sono disponibili sul canale YouTube di Liebherr-Hausgeräte.

Le presenti istruzioni d'uso sono valide per:

FN d/e/f	42/46/50/52...
FN c/d	66/70/72...
FN sf e	5227
SFN (bd/sd/sf) e	52...
GNeu	1460-e
LTGN-234	
GN	4Z2fa4/4Z6fa5/5Z0fa6/5Z2fa7

### Nota

Se la denominazione dell'apparecchiatura contiene una N, si tratta di un'apparecchiatura NoFrost.

## 1 Panoramica dell'apparecchio

### 1.1 Standard di fornitura

Verificare che tutti i componenti non abbiano subito danni durante il trasporto. In caso di reclami rivolgersi al rivenditore o al servizio assistenza (vedere 9.4 Servizio di assistenza).

La fornitura comprende i seguenti componenti:

- Apparecchio stand-alone
- Dotazione (a seconda del modello)
- Materiale di montaggio (a seconda del modello)
- "Quick Start Guide"
- "Installation Guide"
- Libretto del servizio assistenza

### 1.2 Panoramica di apparecchiature e dotazioni

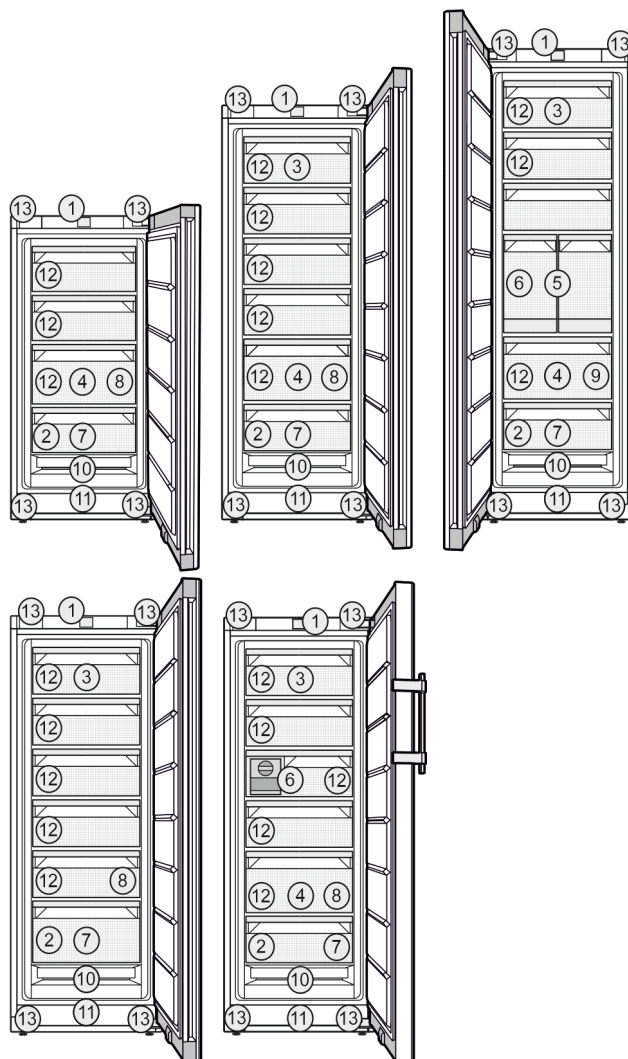


Fig. 1 Rappresentazione esemplificativa

#### Dotazione

- |  |   |
|--|---|
| (1) Elementi di comando                                    | (8) Vaschetta per cubetti di ghiaccio*  |
| (2) Targhetta di identificazione                           | (9) Paletta per cubetti di ghiaccio*  |
| (3) Cassetto ribaltabile*                                  | (10) NoFrost  |
| (4) SpaceBox*  | (11) Fessura di ventilazione  |
| (5) IceTower*  | (12) VarioSpace   |
| (6) IceMaker* / EasyTwist-Ice*                             | (13) Piedini (anteriori), rotelle (posteriori), maniglie di trasporto in alto (dietro) e in basso (davanti) |
| (7) Vaschetta per il congelatore*, accumulatori di freddo* |   |

#### Nota

▶ Allo stato della consegna, ripiani, cassette o cestelli sono disposti in modo da garantire un'efficienza energetica ottimale. Tuttavia, le modifiche alla disposizione interna dei cassette opzionali disponibili, ad esempio dei ripiani nel vano frigorifero, non influiscono in alcun modo sul consumo di energia.

### 1.3 Campo d'impiego dell'apparecchio

#### Uso conforme

## Avvertenze generali di sicurezza

Il dispositivo è adatto esclusivamente al raffreddamento di generi alimentari in ambito domestico o simile. Questo vale ad es. per l'utilizzo

- in angoli cucina, pensioni con prima colazione,
- da parte di ospiti di agriturismi, hotel, motel e altri alloggi,
- nel catering e in servizi simili nella grande distribuzione.

L'apparecchio non è destinato all'impiego come apparecchio da incasso.

Tutte le altre modalità d'impiego non sono consentite.

### Prevedibile uso non conforme

I seguenti tipi d'impiego sono vietati:

- conservazione e refrigerazione di medicinali, plasma sanguigno, preparazioni di laboratorio o sostanze e prodotti simili in base alla Direttiva sui Dispositivi Medici 2007/47/CE
- impiego in zone a rischio di esplosione

Un uso improprio dell'apparecchio può provocare danni ai prodotti conservati o il loro deterioramento.

### Classi climatiche

L'apparecchio è progettato, a seconda della classe climatica, per l'esercizio a determinate temperature ambiente. La classe climatica dell'apparecchio è indicata sulla targhetta identificativa.

### Nota

► Per garantire un funzionamento perfetto, rispettare le temperature ambiente indicate.

Classe climatica	per temperature ambiente
SN	fino a 32 °C
ST	fino a 38 °C
T	fino a 43 °C

Se l'apparecchiatura è dotata di un allacciamento fisso alla rete idrica, il corretto funzionamento dell'apparecchiatura è garantito entro una temperatura ambiente inferiore di 0 °C.\*

Se l'apparecchiatura non è dotata di un allacciamento fisso alla rete idrica, il corretto funzionamento dell'apparecchiatura è garantito entro una temperatura ambiente inferiore di -15 °C.\*

## 1.4 Conformità

Il circuito del refrigerante è stato sottoposto a prova di tenuta. L'apparecchiatura soddisfa le norme di sicurezza e le direttive vigenti.

Il testo completo della dichiarazione di conformità UE è disponibile al seguente indirizzo Internet: [www.Liebherr.com](http://www.Liebherr.com)

## 1.5 Database EPREL

Dal 1° marzo 2021 i dati relativi alla classe di consumo energetico e ai requisiti della progettazione ecocompatibile sono disponibili nel database europeo dei prodotti (EPREL). Il database dei prodotti è consultabile al seguente link <https://eprel.ec.europa.eu/>. Viene richiesto di inserire l'identificativo del modello. L'identificativo del modello è riportato sulla targhetta di identificazione.

## 2 Avvertenze generali di sicurezza

Conservare accuratamente le presenti istruzioni per l'uso per poterle consultare in qualsiasi momento.

Se si cede l'apparecchiatura, consegnare anche le istruzioni per l'uso al nuovo proprietario.

Per utilizzare l'apparecchiatura in modo corretto e sicuro, leggere attentamente le presenti istruzioni per l'uso prima dell'impiego. Osservare sempre le istruzioni, le avvertenze di sicurezza e le indicazioni di avvertimento presenti. Sono importanti per poter installare e utilizzare l'apparecchiatura in modo sicuro e corretto.

### Pericoli per l'utente:

- Il presente apparecchio può essere utilizzato da bambini e da persone con ridotte capacità fisiche, sensoriali o mentali o mancanza di esperienza e conoscenza a condizione che siano sorvegliati e istruiti in merito all'utilizzo sicuro dell'apparecchio e ai pericoli connessi. I bambini non possono giocare con l'apparecchio. I bambini senza sorveglianza non possono eseguire la pulizia e la manutenzione che spetta all'utente. I bambini di età compresa fra i 3 e gli 8 anni possono caricare e scaricare l'apparecchio. I bambini di età inferiore ai 3 anni, se non costantemente sorvegliati, non devono avvicinarsi all'apparecchio.
- La presa deve essere facilmente accessibile in modo da poter scollegare rapidamente l'apparecchiatura dall'alimentazione elettrica in caso di emergenza. Deve trovarsi fuori dalla zona posteriore dell'apparecchiatura.
- Se l'apparecchio è staccato dalla rete, afferrare sempre la spina. Non tirare per il cavo.

## Avvertenze generali di sicurezza

- In caso di guasto staccare la spina o disinnescare il fusibile.
- Non danneggiare il cavo di allacciamento alla rete. Non mettere in funzione l'apparecchio con il cavo di allacciamento alla rete.
- Far eseguire le riparazioni e gli interventi sull'apparecchiatura solo dal servizio di assistenza clienti o da altro personale tecnico appositamente qualificato.
- Montare, collegare e smaltire l'apparecchio solo secondo le indicazioni riportate nelle istruzioni per l'uso.
- Il costruttore non si assume alcuna responsabilità per danni derivanti da un collegamento fisso alla rete idrica difettoso.\*

### Pericolo di incendio:

- Il refrigerante contenuto (dati sulla targhetta identificativa) è ecologico, ma infiammabile. Il refrigerante che schizza fuori può incendiarsi.
  - Non danneggiare le condutture del circuito di raffreddamento.
  - Non operare all'interno dell'apparecchio con fonti di accensione.
  - Non utilizzare dispositivi elettrici all'interno dell'apparecchio (ad es. apparecchi per la pulizia a vapore, riscaldatori, gelatiere etc.).
  - Se fuoriesce del refrigerante: Rimuovere fiamme libere o sorgenti di accensione nei pressi del punto di fuoriuscita. Ventilare adeguatamente il locale. Rivolgersi al servizio clienti.
- Non conservare sostanze esplosive o spray con propellenti combustibili come p. es. butano, propano, pentano ecc. nell'apparecchio. Tali spray sono riconoscibili dai dati riportati sull'etichetta stampata o da un simbolo di fiamma. L'eventuale fuoriuscita di gas può incendiare i componenti elettrici.
- Tenere lontano dall'apparecchiatura candele accese, lampade e altri oggetti con fiamme libere per prevenire incendi nell'apparecchiatura.
- Conservare le bevande alcoliche o altri fusti contenenti alcool solo se chiusi ermeticamente. L'eventuale fuoriuscita di alcool può incendiare i componenti elettrici.

### Pericolo di caduta e ribaltamento:

- Non usare zoccolo, cassette, ante ecc. come pedane o come punto di appoggio. Questo vale in particolare per i bambini.

### Pericolo di avvelenamento alimentare:

- Non consumare gli alimenti conservati troppo a lungo.

### Pericolo di congelamento, insensibilità e dolori:

- Evitare il contatto prolungato della pelle con superfici fredde o con prodotti refrigerati/congelati oppure prendere delle misure di protezione, utilizzare ad es. guanti di protezione.

### Pericolo di lesioni e di danni:

- il vapore caldo può provocare lesioni. Per lo sbrinamento non utilizzare apparecchi elettrici di pulizia con calore o a vapore, fiamme libere o spray per lo sbrinamento.
- Non rimuovere il ghiaccio con oggetti appuntiti.

### Pericolo di schiacciamento:

- Durante l'apertura e la chiusura della porta non toccare la cerniera. Le dita possono rimanere incastrate.

### Simboli sull'apparecchio:



il simbolo può trovarsi sul compressore. Si riferisce all'olio presente nel compressore e avverte del seguente pericolo: Può essere letale in caso di ingestione e di penetrazione nelle vie respiratorie. Questa avvertenza ha valore solo per il riciclaggio. Nel funzionamento normale non sussiste alcun pericolo.



Il simbolo si trova nel compressore e segnala il pericolo di sostanze infiammabili. Non rimuovere l'adesivo.




Questo adesivo o uno simile si può trovare sul retro dell'apparecchio. Si riferisce ai pannelli imballati con materiale espanso nella porta e/o nell'apparecchio. Questa avvertenza ha valore solo per il riciclaggio. Non rimuovere l'adesivo.

### Osservare le indicazioni di avvertimento e le altre avvertenze specifiche riportate negli altri capitoli:

	PERICOLO	Segnala una situazione di pericolo immediato che in caso di mancato rispetto comporta come conseguenza la morte o gravi lesioni personali.
	AVVERTENZA	Segnala una situazione di pericolo che in caso di mancato rispetto potrebbe comportare come conseguenza la morte o gravi lesioni personali.

# Avviamento

	ATTENZIONE	Segnala una situazione di pericolo che in caso di mancato rispetto potrebbe comportare come conseguenza lesioni personali di lieve o media gravità.
	ATTENZIONE	Segnala una situazione di pericolo che in caso di mancato rispetto potrebbe comportare come conseguenza danni materiali.
	Nota	Segnala indicazioni e consigli utili.

## 3 Avviamento

### 3.1 Accensione dell'apparecchio

Assicurarsi che siano soddisfatte le seguenti condizioni:

- L'apparecchio è installato e collegato secondo le istruzioni di montaggio.
- Tutte le strisce adesive, le pellicole adesive e protettive e le serrature per il trasporto all'interno e all'esterno dell'apparecchio vengono rimosse.
- Tutti gli inserti pubblicitari sono stati rimossi dai cassetti.

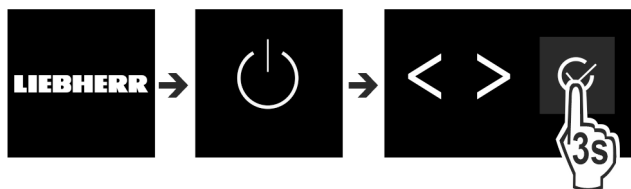


Fig. 2

- ▶ Accendere l'apparecchiatura usando il pannello di controllo accanto al display.
- ▷ Viene visualizzata l'indicazione di stato.

#### L'apparecchiatura si avvia in modalità DemoMode:

Se l'apparecchiatura si avvia in modalità DemoMode, è possibile disattivare la modalità DemoMode nei 5 minuti successivi.

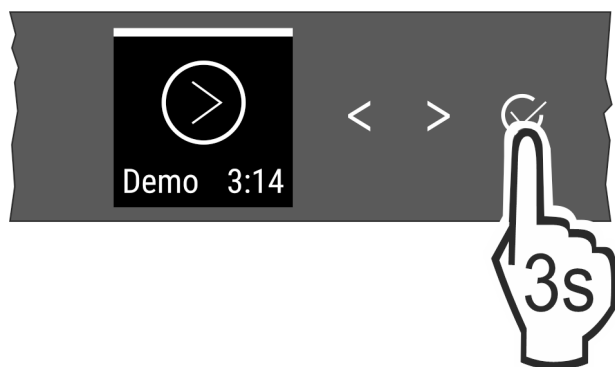


Fig. 3

- ▶ Premere per 3 secondi l'icona di conferma accanto al display.
- ▷ DemoMode è disattivato.

#### Nota

Il produttore raccomanda:

- ▶ Inserire i **prodotti da congelare** a -18 °C o a temperature inferiori.

### 3.2 Inserimento della dotazione

- ▶ Inserire la dotazione allegata per utilizzare in modo ottimale l'apparecchio.

- ▶ Acquistare e inserire lo SmartDeviceBox (vedi [smartdevice.liebherr.com](http://smartdevice.liebherr.com)).
- ▶ Installare la app SmartDevice (vedi [apps.home.liebherr.com](http://apps.home.liebherr.com)).

#### Nota

Gli accessori possono essere acquistati nello [shop per apparecchiature per uso domestico Liebherr](http://shop.per.apparecchiature.per.uso.domestico.liebherr.com) ([home.liebherr.com](http://home.liebherr.com)).

## 4 Gestione degli alimenti

### 4.1 Conservazione degli alimenti



#### AVVERTENZA

Pericolo di incendio

- ▶ Non utilizzare apparecchi elettrici nell'area per alimenti dell'apparecchio, se non sono raccomandati dal produttore.

#### Nota

Il consumo energetico aumenta e la potenza frigorifera si riduce, se la ventilazione non è sufficiente.

- ▶ Tenere sempre libere le fessure per l'aria del ventilatore.

Per la conservazione degli alimenti rispettare le seguenti regole base:

- Le fessure per l'aria sulla parete posteriore interna sono libere.
- Le fessure per l'aria del ventilatore sono libere.
- Gli alimenti sono correttamente confezionati.
- Carne o pesce crudi sono conservati in contenitori chiusi e puliti per evitare il contatto con altri alimenti o un possibile gocciolamento.
- Gli alimenti sono conservati a distanza per consentire all'aria di circolare correttamente.

#### Nota

La mancata osservanza di tali specifiche può comportare il deperimento degli alimenti.

#### 4.1.1 Vano congelatore

A -18 °C si crea un clima di conservazione asciutto e ghiacciato. Il clima ghiacciato è indicato per conservare alimenti surgelati e congelati per diversi mesi, per preparare cubetti di ghiaccio o per congelare alimenti freschi.

#### Congelamento degli alimenti

In 24 h è possibile congelare la quantità massima di alimenti freschi indicata sulla targhetta identificativa (vedere 9.5 Targhetta identificativa) alla voce "Capacità di congelamento ... kg/24h".

Per congelare rapidamente gli alimenti anche nel loro interno, rispettare le seguenti quantità per porzione:

- Frutta, verdura fino a 1 kg
- Carne fino a 2,5 kg

Prima del congelamento considerare quanto segue:

- SuperFrost si attiva (vedere 6.3 Funzioni) quando la quantità da congelare è maggiore di 2 kg circa.
- Per una piccola quantità da congelare: SuperFrost si attiva circa 6 ore prima.
- Per la quantità massima da congelare: SuperFrost si attiva circa 24 ore prima.

#### Disporre gli alimenti con ordine:



## ATTENZIONE

Pericolo di lesioni a causa di pezzi di vetro!  
Bottiglie e barattoli con bevande possono esplodere durante il congelamento. Questo vale in particolare per bevande contenenti anidride carbonica.

- ▶ Congelare bottiglie e barattoli con bevande solo se si utilizza la funzione *BottleTimer*.

Per una quantità modesta da congelare:

- ▶ Disporre gli alimenti confezionati nel cassetto superiore.
- ▶ Se possibile, disporre gli alimenti nella parte posteriore del cassetto in prossimità della parete posteriore.

Per la quantità massima da congelare:

- ▶ Distribuire gli alimenti confezionati in tutti i cassetti senza però utilizzare il cassetto inferiore.
- ▶ Se possibile, disporre gli alimenti nella parte posteriore del cassetto in prossimità della parete posteriore.

Per la quantità massima da congelare:

- ▶ Sistemare gli alimenti nel cassetto dopo la disattivazione automatica di SuperFrost.

## Scongelamento degli alimenti

- nel vano frigorifero
- nel forno a microonde
- nel forno elettrico/ventilato
- a temperatura ambiente



## AVVERTENZA

Pericolo di avvelenamento alimentare!

- ▶ Non ricongelare gli alimenti scongelati.
- ▶ Togliere solo la quantità necessaria di alimenti.
- ▶ Preparare nel più breve tempo possibile gli alimenti scongelati.

## Vassoio di congelazione\*

Il vassoio di congelazione consente di congelare bacche, erbe, verdura e altri alimenti di piccole dimensioni senza che formino un unico blocco. Si mantiene così la forma del prodotto congelato rendendo più semplice la successiva suddivisione in porzioni.

Per risparmiare spazio è possibile conservare gli elementi refrigeranti nel vassoio di congelazione.\*

- ▶ Distribuire gli alimenti senza confezione e a distanza sul vassoio di congelazione.

## 4.2 Tempi di conservazione

I tempi di conservazione indicati sono valori indicativi.

Per gli alimenti con l'indicazione della durata minima di conservazione vale sempre la data indicata sulla confezione.

Tempi di conservazione indicativi di vari alimenti		
Gelato	a -18 °C	da 2 a 6 mesi
Salumi, prosciutti	a -18 °C	da 2 a 3 mesi
Pane, dolci	a -18 °C	da 2 a 6 mesi
Selvaggina, maiale	a -18 °C	da 6 a 9 mesi
Pesce, grasso	a -18 °C	da 2 a 6 mesi
Pesce, magro	a -18 °C	da 6 a 8 mesi
Formaggi	a -18 °C	da 2 a 6 mesi
Pollame, manzo	a -18 °C	da 6 a 12 mesi
Verdura, frutta	a -18 °C	da 6 a 12 mesi

## 5 Risparmio energetico

- Assicurare sempre una buona ventilazione. Non coprire le griglie o i fori di ventilazione.
- Tenere sempre libere le fessure per l'aria del ventilatore.
- Non installare l'apparecchio in luogo esposto alle radiazioni solari dirette, accanto a una cucina, calorifero e fonti di calore simili.
- Il consumo di energia dipende dalle condizioni di installazione, ad es. dalla temperatura ambiente (vedere 1.3 Campo d'impiego dell'apparecchio). Con una temperatura ambiente piuttosto calda, il consumo di energia può aumentare.
- Aprire la porta per lo stretto tempo necessario.
- Più è bassa la temperatura impostata, maggiore è il consumo di energia.
- Impacchettare correttamente tutti gli alimenti e conservarli coperti. Si evita in questo modo il formarsi della brina.
- Introduzione di cibi caldi: solo dopo il raffreddamento fino alla temperatura ambiente.

## 6 Uso

### 6.1 Elementi di comando e di visualizzazione

Il display fornisce una rapida panoramica dell'impostazione della temperatura e dello stato delle funzioni e delle impostazioni. Le funzioni e le impostazioni vengono azionate sia attivando / disattivando sia selezionando un valore.

#### 6.1.1 Display Status

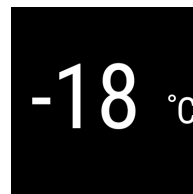


Fig. 4

- (1) Display della temperatura

Il display Status visualizza la temperatura impostata e la schermata iniziale. Da questo punto è possibile navigare verso le funzioni e le impostazioni.

#### 6.1.2 Navigazione

Navigando nel menu si accede alle singole funzioni. Dopo aver confermato una funzione o impostazione viene emesso un segnale acustico. Se entro 10 secondi non viene effettuata alcuna selezione, il display passa alla schermata Status.

Il comando dell'apparecchiatura avviene tramite i tasti accanto alla schermata:



Fig. 5

- (1) Freccia di navigazione sinistra / destra
- (2) Conferma

## Freccia di navigazione sinistra / destra Fig. 5 (1):

- Navigare nel menu. Dopo l'ultima pagina di menu viene visualizzata nuovamente la schermata iniziale.

## Conferma Fig. 5 (2):

- Attivare / disattivare una funzione.
- Aprire un sottomenu.
- Effettuare una selezione. Dopo aver confermato la selezione, viene visualizzato di nuovo il menu.

## Per ritornare alla schermata Status: nel modo più rapido:

- Chiudere e aprire la porta.
- oppure attendere 10 secondi. Il display passa alla schermata Status.

## 6.1.3 Struttura dei comandi

La struttura operativa viene spiegata utilizzando un modello di esempio. Il display cambia a seconda della funzione o delle impostazioni.

### Menu senza sottomenu

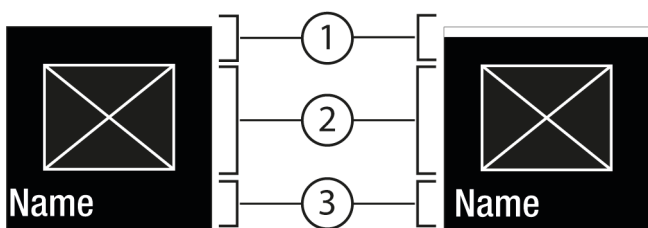


Fig. 6

- (1) Stato disattivato / Stato attivato barra bianca nell'area superiore
- (2) Simbolo o valore attivato
- (3) Menu: Nome della funzione o Menu: Nome di impostazione

### Menu con sottomenu

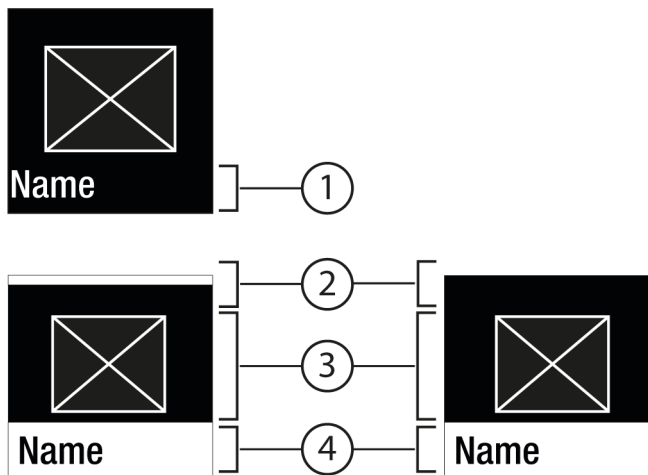


Fig. 7

- (1) Menu: Nome della funzione o Menu: Nome di impostazione
- (2) Stato
- (3) Simbolo o valore attivato
- (4) Sottomenu: Nome della funzione o sottomenu: Nome di impostazione
- (2) disattivato / attivato

La navigazione seguente è possibile:

- Navigare con la freccia di navigazione sinistra / destra Fig. 5 (1).
- Con Conferma Fig. 5 (2) richiamare il sottomenu Fig. 7 (4).
  - Navigare con la freccia di navigazione sinistra / destra Fig. 5 (1).

- Impostare un valore nuovo: Con Conferma Fig. 5 (2) selezionare un valore disattivato Fig. 6 (1).
- Ritorno al menu: Con Conferma Fig. 5 (2) selezionare un valore già attivato Fig. 6 (2).

## 6.1.4 Simboli sul display

I simboli sul display forniscono informazioni sull'attuale stato dell'apparecchio.

Simbolo	Stato dell'apparecchio
	<b>Standby</b> Apparecchio o zona di temperatura disattivati.
	<b>Numero pulsante</b> L'apparecchio è in funzione. La temperatura lampeggia finché non si è raggiunto il valore impostato.
	<b>Simbolo pulsante</b> L'apparecchio funziona. Viene eseguita la regolazione.
	<b>La barra si forma</b> Viene attivata la funzione.

## 6.2 Logica di funzionamento

### 6.2.1 Attivazione / disattivazione della funzione

È possibile attivare /disattivare le funzioni seguenti:

Simbolo	Funzione
	SuperFrost <sup>x</sup>
	IceMaker e MaxIce <sup>x*</sup>
	PartyMode <sup>x</sup>
	E-Saver

<sup>x</sup> Se la funzione è attiva, l'apparecchiatura funziona con una potenza maggiore. In questo modo i rumori dell'apparecchiatura in funzione possono essere temporaneamente più forti con un consumo maggiore di energia.

- Premere ripetutamente le frecce di navigazione Fig. 5 (1) finché non viene visualizzata la funzione .
- Premere Conferma Fig. 5 (2).
- ▷ Viene emesso un tono di conferma.
- ▷ Lo stato è visualizzato nel menu.
- ▷ La funzione è attivata / disattivata.

### 6.2.2 Selezione del valore della funzione

Nelle funzioni seguenti è possibile impostare un valore nel sottomenu:

Simbolo	Funzione
	Regolazione della temperatura Accendere e spegnere l'apparecchiatura

- Premere ripetutamente le frecce di navigazione Fig. 5 (1) finché non appare la funzione.
- Premere Conferma Fig. 5 (2).



- ▶ Selezionare il valore di impostazione con le frecce di navigazione Fig. 5 (1).


### Regolazione della temperatura

- ▶ Premere Conferma Fig. 5 (2).
- ▷ Viene emesso un tono di conferma.
- ▷ Stato: attivato Fig. 6 (1) è visualizzato brevemente nel sottomenu Fig. 7 (4).
- ▷ Il display torna nel menu.

### 6.2.3 Attivazione / disattivazione dell'impostazione

È possibile attivare /disattivare le impostazioni seguenti:

Simbolo	Impostazione
	WiFi <sup>1</sup>
	Blocco dell'inserimento <sup>2</sup>
	SabbathMode <sup>2</sup>
	Promemoria <sup>1</sup>
	Ripristino <sup>2</sup>
	Disattivazione <sup>2</sup>

- ▶ Premere ripetutamente le frecce di navigazione Fig. 5 (1) finché non viene visualizzato Impostazioni .
- ▶ Premere Conferma Fig. 5 (2).
- ▶ Premere ripetutamente le frecce di navigazione Fig. 5 (1) finché non appare l'impostazione desiderata.

#### <sup>1</sup> Attivare l'impostazione (shortpress)




- ▶ Premere Conferma Fig. 5 (2).
- ▷ Viene emesso un tono di conferma.
- ▷ Lo stato è visualizzato nel menu.
- ▷ L'impostazione è attivata/disattivata.


#### <sup>2</sup> Attivare l'impostazione (shortpress)

- ▶ Premere Conferma Fig. 5 (2) per 3 secondi.
- ▷ Viene emesso un tono di conferma.
- ▷ Lo stato è visualizzato nel menu.
- ▷ Il display cambia.

### 6.2.4 Selezione del valore di impostazione

Nelle regolazioni seguenti è possibile impostare un valore nel sottomenu:




Simbolo	Impostazioni
	Luminosità
	Allarme porta
	Unità temp.



- ▶ Premere ripetutamente le frecce di navigazione Fig. 5 (1) finché non viene visualizzato Impostazioni .
- ▶ Premere Conferma Fig. 5 (2).
- ▶ Premere ripetutamente le frecce di navigazione Fig. 5 (1) finché non appare l'impostazione desiderata.

- ▶ Premere Conferma Fig. 5 (2).
- ▶ Selezionare il valore di impostazione con le frecce di navigazione Fig. 5 (1).
- ▶ Premere Conferma Fig. 5 (2).
- ▷ Viene emesso un tono di conferma.
- ▷ Lo stato è visualizzato brevemente nel sottomenu.
- ▷ Il display torna nel menu.

### 6.2.5 Richiamo del menu Cliente

Le seguenti impostazioni possono essere richiamate nel menu Cliente:

Simbolo	Funzione
 *	TubeClean <sup>2*</sup>
 *	Cubetti di ghiaccio <sup>1*</sup>
	Software

- ▶ Premere ripetutamente le frecce di navigazione Fig. 5 (1) finché non appaiono le impostazioni .
- ▶ Premere Conferma Fig. 5 (2).
- ▶ Premere ripetutamente le frecce di navigazione Fig. 5 (1) finché sul display non appaiono le informazioni sull'apparecchio .
- ▶ Premere Conferma Fig. 5 (2).
- ▶ Immettere il codice numerico 151.
- ▷ Appare il menu Cliente.
- ▶ Nel menu Cliente premere ripetutamente le frecce di navigazione Fig. 5 (1) finché non appare l'impostazione desiderata.

#### <sup>1</sup> Selezione del valore

- ▶ Premere Conferma Fig. 5 (2).
- ▷ Viene emesso un tono di conferma.
- ▷ Lo stato è visualizzato brevemente nel display.
- ▷ Il display torna nel menu.

#### <sup>2</sup> Attivazione della regolazione


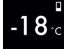
- ▶ Premere Conferma Fig. 5 (2) per 3 secondi.
- ▷ Viene emesso un tono di conferma.
- ▷ Lo stato è visualizzato nel display.
- ▷ Il simbolo pulsa finché l'apparecchio è in funzione.

## 6.3 Funzioni

### Temperatura

La temperatura dipende dai seguenti fattori:

- frequenza di apertura della porta
- durata di apertura della porta
- temperatura ambiente del luogo d'installazione
- tipo, temperatura e quantità degli alimenti

Vano congelatore	Impostazione consigliata
 -18 °C	-18 °C
 -18 °C	

## Regolazione della temperatura

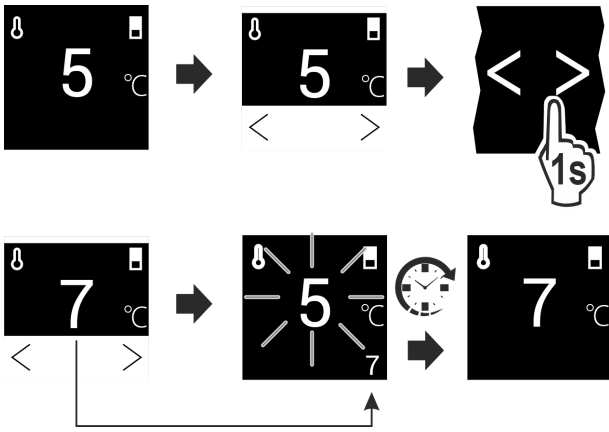


Fig. 8

- ▶ Impostare un valore. (vedere 6.2 Logica di funzionamento).
- ▷ La temperatura impostata viene visualizzata in basso a destra nel display.



## SuperFrost

Questa funzione attiva la massima potenza di congelamento. Consente di raggiungere temperature di congelamento più basse.

Applicazione:

- Congelare più di 2 kg di alimenti freschi al giorno.
- Congelare rapidamente alimenti freschi fino al loro interno.
- Aumentare le riserve di freddo negli alimenti congelati conservati prima di scongelare l'apparecchio.

### Attivazione / disattivazione della funzione

Per una quantità modesta da congelare:

- ▶ attivare 6 ore prima dell'applicazione.
- Per la quantità massima da congelare:
- ▶ attivare 24 ore prima dell'applicazione.
- ▶ Attivare / disattivare (vedere 6.2 Logica di funzionamento).

La funzione viene disattivata automaticamente. Successivamente l'apparecchio continua a funzionare nella modalità normale. La temperatura si regola sul valore impostato.



## PartyMode

Questa funzione offre una raccolta di funzioni e impostazioni speciali utili durante una festa.

Sono attivate le seguenti funzioni:

- SuperFrost
- IceMaker e MaxIce\*

Tutte le funzioni possono essere impostate in modo flessibile e individuale. Le modifiche vengono scartate quando la funzione viene disattivata.

### Attivazione / disattivazione della funzione

- ▶ Attivare / disattivare (vedere 6.2 Logica di funzionamento).
- ▷ Attivazione: tutte le funzioni sono attivate contemporaneamente.
- ▷ Disattivata: vengono ripristinate le temperature precedentemente impostate.

Dopo 24 ore la funzione viene disattivata automaticamente.



## E-Saver

Con questa funzione si riduce il consumo di energia. Con l'attivazione di questa funzione, si aumenta la temperatura di raffreddamento.

Zona di temperatura	Impostazione consigliata (vedere Temperatura)	Temperatura con E-Saver attivo
-18°C	-18 °C	-16 °C

Applicazione:

- risparmio energetico.

### Attivazione / disattivazione della funzione

- ▶ Attivare / disattivare (vedere 6.2 Logica di funzionamento).
- ▷ Attivata: in tutte le zone di temperatura sono impostate temperature più elevate.
- ▷ Disattivata: vengono ripristinate le temperature precedentemente impostate.



## IceMaker\*

Questa funzione attiva la produzione di cubetti di ghiaccio.\*

Applicazione:\*

- Produzione di cubetti di ghiaccio.

Le dimensioni dei cubetti di ghiaccio possono essere regolate con la funzione **Cubetti di ghiaccio**. (vedere Cubetti di ghiaccio\*) \*

La quantità prodotta può essere incrementata con la funzione **MaxIce**. (vedere MaxIce\*) \*

Per la pulizia dei tubi utilizzare la funzione **TubeClean**. (vedere TubeClean\*) \*

### Attivazione della funzione\*

Accertarsi che siano soddisfatte le seguenti condizioni preliminari:

- Predisposta l'alimentazione d'acqua all'allacciamento fisso alla rete idrica. Vedere le istruzioni di montaggio.\*
- IceMaker è stato messo in funzione. (vedere 7.5 IceMaker\*)

- ▶ Attivare la funzione. (vedere 6.2 Logica di funzionamento)
- ▷ Possono essere necessarie fino a 24 ore per la produzione dei primi cubetti di ghiaccio.

### Disattivazione della funzione\*

- ▶ Disattivare la funzione. (vedere 6.2 Logica di funzionamento)
- ▷ La produzione di cubetti di ghiaccio viene terminata. Dopodiché l'IceMaker si spegne.



## MaxIce\*

Con la funzione MaxIce è possibile formare in poco tempo ca. 1,5 kg/24 h di cubetti di ghiaccio.\*

Applicazione:\*

- Produrre molti cubetti di ghiaccio in breve tempo.

### Attivazione / disattivazione della funzione\*

- ▶ Attivare / disattivare (vedere 6.2 Logica di funzionamento).

## 6.4 Impostazioni



### Stabilire una connessione WLAN

Questa impostazione consente all'apparecchio di collegarsi a Internet. La connessione viene controllata tramite la SmartDevice Box. Mediante la SmartDevice-App l'apparecchio può essere inserito in uno SmartHome-System. Mediante la SmartDevice-App e altre reti partner compatibili è possibile utilizzare anche le opzioni e le possibilità di impostazione avanzate.

#### Nota

La SmartDevice Box è disponibile nello [shop per apparecchiature domestiche Liebherr](https://home.liebherr.com/shop/de/deu/smartdevicebox.html) (<https://home.liebherr.com/shop/de/deu/smartdevicebox.html>).

Informazioni più precise sulla disponibilità, i requisiti e le singole opzioni, sono disponibili in Internet alla pagina <https://smartdevice.liebherr.com/install>.

#### Applicazione:

- Comandare l'apparecchio tramite la SmartDevice-App o mediante reti partner compatibili.
- Utilizzare funzioni e impostazioni avanzate.
- Richiamare lo stato attuale dell'apparecchio tramite la SmartDevice-App.

❑ Acquistare e inserire la SmartDeviceBox (vedere <https://smartdevice.liebherr.com/install>).

❑ Installare l'app SmartDevice (vedere <https://apps.home.liebherr.com/>).

#### Stabilire una connessione

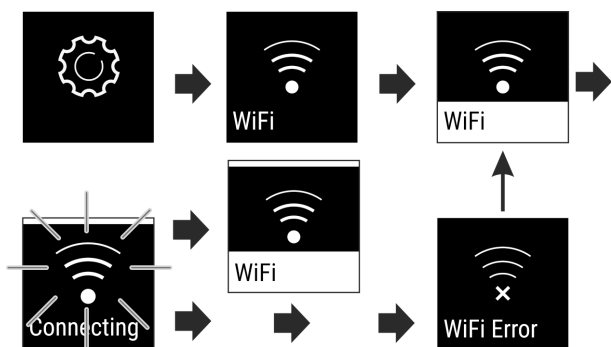


Fig. 9

- ▶ Attivare l'impostazione (vedere 6.2 Logica di funzionamento).
- ▷ Si stabilisce una connessione: Stato: attivato Fig. 6 (1) e WiFi connecting è visualizzato. Il simbolo pulsa.
- ▷ La connessione è stabilita: Stato: attivato Fig. 6 (1) è visualizzato.
- ▷ La connessione non è riuscita: Stato e Connect sono visualizzati. Il simbolo è sempre visibile.

#### Disconnessione

- ▶ Disattivare l'impostazione (vedere 6.2 Logica di funzionamento).

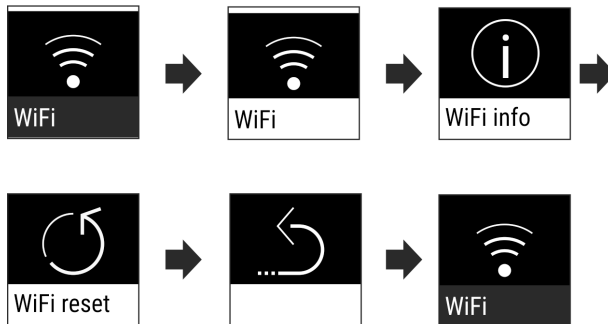



Fig. 10



La connessione è scollegata: Il simbolo  è sempre visibile.

#### Ripristino della connessione

- ▶ Ripristinare le impostazioni (vedere 6.2 Logica di funzionamento).

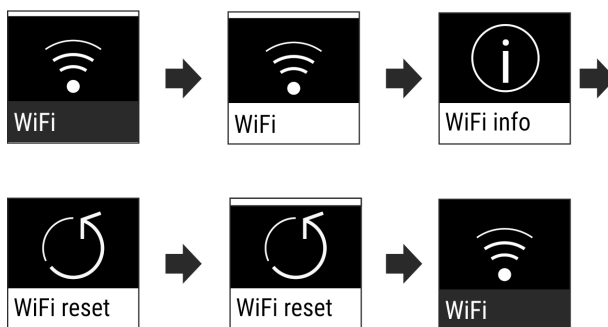


Fig. 11



La connessione e altre impostazioni sono ripristinate allo stato di fornitura.



#### Blocco dell'inserimento

Questa impostazione impedisce il comando accidentale dell'apparecchio, ad es. da parte di bambini.

#### Applicazione:

- Evitare modifiche accidentali di impostazioni e funzioni.
- Evitare lo spegnimento accidentale dell'apparecchio.
- Evitare la regolazione involontaria della temperatura.

#### Attivazione / disattivazione dell'impostazione

- ▶ Attivare / disattivare (vedere 6.2 Logica di funzionamento).



#### Luminosità display

Questa impostazione consente di regolare gradualmente la luminosità del display.

È possibile impostare i seguenti livelli di luminosità:

- 40%
- 60%
- 80%
- 100%

#### Scelta impostazione

- ▶ Impostare un valore (vedere 6.2 Logica di funzionamento).



## Allarme porta

Questa impostazione consente di impostare il tempo fino all'attivazione dell'allarme porta (vedere Chiudere la porta).

È possibile impostare i valori seguenti:

- 1 min
- 2 min
- 3 min
- Disattivazione

### Scelta impostazione

- Impostare un valore (vedere 6.5 Messaggi di errore).



## Unità di temperatura

Questa impostazione consente di cambiare l'unità di temperatura da Celsius a Fahrenheit e viceversa.

### Selezione impostazione

- Impostare un valore (vedere 6.2 Logica di funzionamento).




## Info

Questa impostazione consente di leggere le informazioni dell'apparecchiatura e di accedere al menu Cliente.

Sono leggibili le informazioni seguenti:

- Nome modello
- Indice
- Numero di serie
- Numero assistenza tecnica

### Richiamare le informazioni relative all'apparecchio

- Premere ripetutamente le frecce di navigazione Fig. 5 (1) finché non viene visualizzato Impostazioni .
- Premere Conferma Fig. 5 (2).
- Premere ripetutamente le frecce di navigazione Fig. 5 (1) fino a visualizzare la schermata con le informazioni.
- Leggere le informazioni dell'apparecchio.



## SabbathMode

Questa impostazione soddisfa le esigenze di carattere religioso per lo sabbath e le festività ebraiche. Attivando la SabbathMode, si disattivano alcune funzioni dell'elettronica di comando. Questo permette di utilizzare l'apparecchio senza indurre l'attività dell'apparecchio.

In [www.star-k.org/appliances](http://www.star-k.org/appliances) è disponibile un elenco degli apparecchi certificati Star-K.

Questa apparecchiatura ha la certificazione dell'Istituto "Institute for Science and Halacha".



## AVVERTENZA

Pericolo di avvelenamento alimentare.

Se si verifica un guasto di rete quando è attivata la SabbathMode questo messaggio non viene memorizzato. Al termine del guasto di rete, l'apparecchio riprende a lavorare in SabbathMode. Quando è terminato, non viene emesso messaggio relativo al guasto di rete sul display della temperatura.


Se si è verificato un guasto di rete durante la SabbathMode:

- Controllare la qualità degli alimenti. Non consumare gli alimenti scongelati.

Comportamento dell'apparecchiatura quando è attivata la SabbathMode:

- Il display Status visualizza in modo permanente SabbathMode.
- Sono bloccate le funzioni del display, ad eccezione della disattivazione della SabbathMode.
- Se le funzioni / impostazioni sono attivate, rimangono attive.
- Il display rimane luminoso, se la porta è chiusa.
- I promemoria non vengono eseguiti. Si arresta anche l'intervallo di tempo impostato. La funzione si interrompe in SabbathMode.
- I promemoria e gli avvertimenti non vengono visualizzati. Non vengono emessi segnali acustici e sul display non vengono visualizzati avvertimenti/impostazioni ad es. Allarme temperatura, Allarme porta.
- L'IceMaker è fuori servizio.\*
- Il ciclo di sbrinamento funziona solo all'orario prestabilito, senza tenere conto dell'uso dell'apparecchio.
- Dopo un guasto di rete, l'apparecchio ritorna automaticamente in SabbathMode.

### Attivazione/disattivazione della SabbathMode

- Per attivare la funzione, premere le frecce accanto al display fino a visualizzare la voce di menu Impostazioni  e confermare. Il menu passa alle impostazioni disponibili.
- Premere le frecce accanto al display fino a visualizzare il simbolo relativo alla SabbathMode (Menora). Confermare il simbolo.
- ▷ Nella parte superiore del display viene visualizzata una barra bianca.
- ▷ SabbathMode è attivata.

Per disattivare la funzione, premere per 3 secondi il pulsante per la conferma accanto al display.

SabbathMode è disattivata.



## TubeClean\*

Questa impostazione consente la pulizia dei tubi IceMaker.\*

Assicurarsi che siano soddisfatte le seguenti condizioni:

- È predisposta la pulizia dell'IceMaker (vedere 8.5.6 Pulizia dell'IceMaker\*).

### Attivazione della regolazione\*

- Attivare l'impostazione nel menu Cliente (vedere 6.2 Logica di funzionamento).
- ▷ Viene predisposto il lavaggio (max 60 min.): il simbolo pulsa.
- ▷ I tubi dell'acqua vengono risciacquati: il simbolo pulsa.
- ▷ Il lavaggio è concluso: la funzione è disattivata automaticamente.



## Cubetti di ghiaccio\*

Questa impostazione consente di regolare gradualmente la dimensioni dei cubetti di ghiaccio.\*

### Scelta impostazione\*

- Impostare un valore nel menu Cliente (vedere 6.2 Logica di funzionamento).



## Promemoria

I promemoria sono indicati acusticamente da un segnale acustico e visivamente da un simbolo sul display. Il segnale

acustico aumenterà e diventerà più forte fino alla fine del messaggio.

**Attivazione della regolazione**

- ▶ Attivare / disattivare (vedere 6.2 Logica di funzionamento) .

 **Ripristina**

Con questa funzione è possibile ripristinare tutte le impostazioni alle impostazioni di fabbrica. Tutte le impostazioni effettuate finora verranno ripristinate alle impostazioni originarie.

**Attivazione dell'impostazione**

- ▶ Attivare (vedere 6.2 Logica di funzionamento) .

 **Spegnimento dell'apparecchio**

Questa impostazione consente di spegnere l'intero apparecchio.

**Spegnimento dell'intero apparecchio**

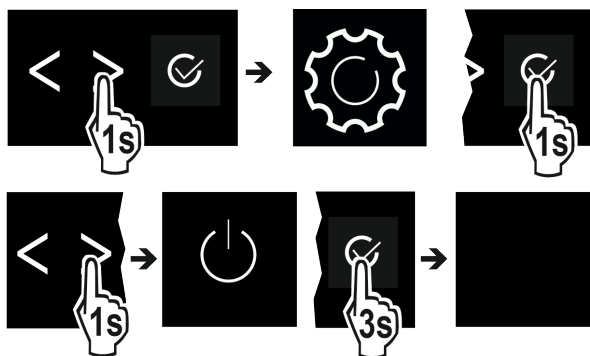


Fig. 12

- ▶ Disattivare IceMaker \*
- ▶ Attivare / disattivare (vedere 6.2 Logica di funzionamento) .
- ▷ Disattivato: il display si oscura.

**6.5 Messaggi di errore**

I messaggi di errore vengono visualizzati sul display. Ci sono due categorie di messaggi di errore:

Categoria	Significato
Messaggio	Indica operazioni generiche che è possibile eseguire per risolvere il problema indicato nel messaggio.
Avvertenza	Viene visualizzata in caso di malfunzionamenti. Oltre all'indicazione sul display viene emesso un segnale acustico. L'intensità del segnale aumenta finché non si tocca l'indicazione per confermarla. È possibile risolvere autonomamente i malfunzionamenti non gravi. Per i malfunzionamenti più gravi si deve contattare il servizio di assistenza clienti.

**6.5.1 Avvertenze**

 **Chiudere la porta**

Il messaggio appare se la porta è aperta troppo a lungo. Il tempo fino alla visualizzazione del messaggio può essere impostato.  
 ▶ Terminare l'allarme: Confermare il messaggio.

- o-
- ▶ Chiudere la porta.

 **Interruzione di corrente elettrica**

Il messaggio appare se la temperatura di congelamento è aumentata a causa di un'interruzione di corrente. Una volta conclusa l'interruzione di corrente, l'apparecchio continua a funzionare alla temperatura impostata.

- ▶ Terminare l'allarme: Confermare il messaggio.
- ▷ Viene visualizzato l'allarme temperatura (vedere Allarme temperatura) .

 **Allarme temperatura**

Il messaggio appare se la temperatura non corrisponde alla temperatura impostata.

Le cause delle differenze di temperatura possono essere:

- sono stati inseriti alimenti freschi caldi.
- Durante la sistemazione e il prelievo di alimenti è entrata troppa aria ambiente calda.
- La corrente è mancata per un tempo prolungato.
- L'apparecchio è difettoso.

Una volta eliminata la causa, l'apparecchio continua a funzionare alla temperatura impostata.

- ▶ Confermare la visualizzazione.
- ▷ Viene visualizzata la temperatura più calda.
- ▶ Confermare di nuovo la visualizzazione.
- ▷ Viene visualizzata la schermata Status.
- ▷ Viene visualizzata la temperatura corrente.

 **Guasto**

Questo messaggio viene visualizzato se è presente un guasto dell'apparecchio. Un componente dell'apparecchio presenta un errore.

- ▶ Aprire la porta.
- ▶ Annotare il codice di errore.
- ▶ Confermare il messaggio.
- ▷ Il segnale acustico si interrompe.
- ▷ Viene visualizzata l'indicazione di stato.
- ▶ Chiudere la porta.
- ▶ Rivolgersi al servizio di assistenza clienti. (vedere 9.4 Servizio di assistenza)

**6.5.2 Messaggi**

 **Chiudere il cassetto dell'IceMaker\***

Questo messaggio viene visualizzato se il cassetto dell'Ice-Maker è aperto.

- ▶ Chiudere il cassetto dell'IceMaker.
- ▷ Il messaggio scompare.
- ▷ IceMaker produce cubetti di ghiaccio.

**6.5.3 DemoMode**

Se nel display è visualizzato "D" è attivata la modalità DEMO. Questa funzione è pensata per i rivenditori, in quanto tutte le funzioni di refrigerazione sono disattivate.

**Disattivazione DemoMode**

- Quando scade il tempo sul display:
  - ▶ Confermare la visualizzazione entro il tempo trascorso.
  - ▷ DemoMode è disattivata.
- Se il tempo non scade:
  - ▶ Estrarre la spina di rete.
  - ▶ Collegare di nuovo la spina di rete.
  - ▷ DemoMode è disattivata.

## 7 Dotazione

### 7.1 Cassetti

È possibile rimuovere i cassetti per la pulizia.

È possibile rimuovere i cassetti per utilizzare VarioSpace.

La rimozione e l'inserimento dei cassetti variano a seconda del tipo di sistema di estrazione. L'apparecchiatura può comprendere diversi sistemi di estrazione.

#### Nota

Il consumo energetico aumenta e la potenza frigorifera si riduce, se la ventilazione non è sufficiente.

- ▶ Lasciare il cassetto più in basso all'interno dell'apparecchio!
- ▶ Mantenere sempre libere le fessure per l'aria del ventilatore all'interno nella parete posteriore!

#### 7.1.1 Cassetto superiore ribaltabile\*

Quando si estrae il cassetto superiore, quest'ultimo si inclina in avanti consentendo una migliore visibilità al suo interno. La funzione dipende dall'altezza dell'apparecchiatura.

##### Rimozione del cassetto

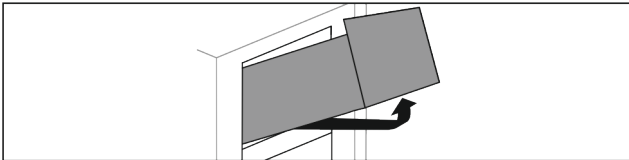


Fig. 13

- ▶ Estrarre il cassetto fino all'arresto.
- ▶ Sollevare il cassetto dal davanti.
- ▶ Sollevare il cassetto dal basso.
- ▶ Rimuovere il cassetto tirandolo in avanti.

##### Inserimento del cassetto

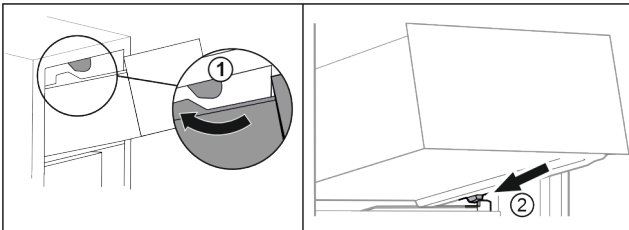


Fig. 14

- ▶ Far passare il cassetto sui fermi superiori. Fig. 14 (1)
- ▶ Applicare il cassetto inclinandolo dietro i fermi inferiori sulla nervatura del contenitore. Fig. 14 (2)
- ▶ Abbassare il cassetto.
- ▶ Inserire spingendo verso il lato posteriore.

#### 7.1.2 Cassetto con scorrimento guidato sulla nervatura del contenitore

Il cassetto scorre direttamente sulla nervatura del contenitore. Non sono presenti guide.

##### Rimozione del cassetto

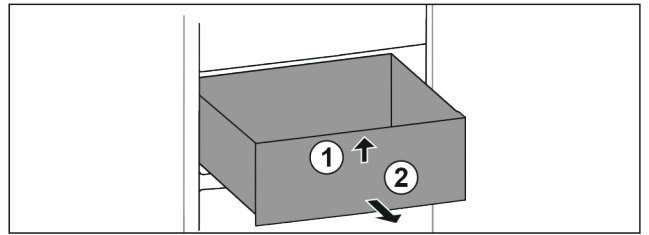


Fig. 15

- ▶ Estrarre il cassetto fino all'arresto.
- ▶ Sollevare il cassetto dal davanti. Fig. 15 (1)
- ▶ Rimuovere il cassetto tirandolo in avanti. Fig. 15 (2)

##### Inserimento del cassetto

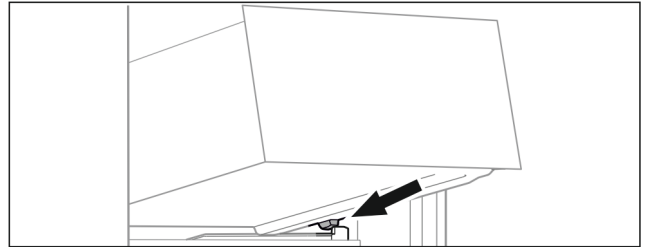


Fig. 16

- ▶ Applicare il cassetto inclinandolo dietro i fermi sulla nervatura del contenitore. (vedere Fig. 984)
- ▶ Abbassare il cassetto.
- ▶ Inserire il cassetto spingendo verso il lato posteriore.

### 7.2 Ripiano estraibile con IceTower\*

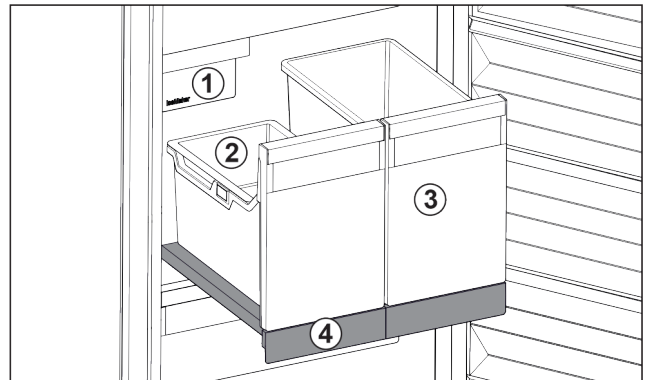


Fig. 17 Ripiano estraibile con IceTower

- (1) IceMaker
- (2) Vaschetta da agganciare per cubetti di ghiaccio
- (3) Contenitori ad es. per pizza, bevande alcoliche
- (4) Ripiano estraibile

Sul ripiano estraibile ci sono due contenitori alti (IceTower). I cubetti di ghiaccio dall'IceMaker vengono raccolti e conservati nel contenitore Fig. 17 (2). Il contenitore Fig. 17 (3) è adatto per conservare alimenti alti come pizze o bevande alcoliche.

Il ripiano estraibile con IceTower è montato su un ripiano in vetro con guide estraibili. È possibile smontare il ripiano estraibile per la pulizia.

## 7.2.1 Smontaggio del ripiano estraibile con IceTower

### Rimozione del contenitore

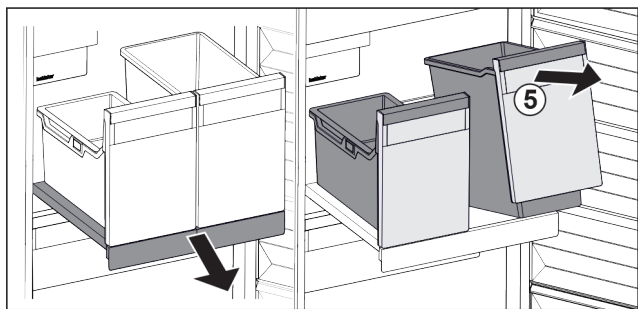


Fig. 18

- ▶ Estrarre il ripiano estraibile.
- ▶ Sollevare il contenitore Fig. 18 (5) dal lato anteriore.
- ▶ Rimuovere il contenitore.

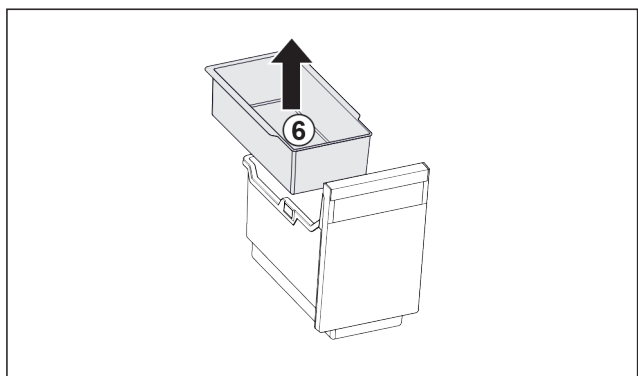


Fig. 19

- ▶ Rimuovere la vaschetta da agganciare Fig. 19 (6).
- ▶ Se ci sono cubetti di ghiaccio nella vaschetta da agganciare: svuotare la vaschetta da agganciare.
- ▷ Il contenitore e la vaschetta da agganciare sono stati rimossi e possono essere lavati. (vedere 8.5.4 Pulizia della dotazione)

### Rimozione del ripiano estraibile

Accertarsi che siano soddisfatte le seguenti condizioni preliminari:

- I contenitori sono estratti. (vedere 7.2.1.1 Rimozione del contenitore)

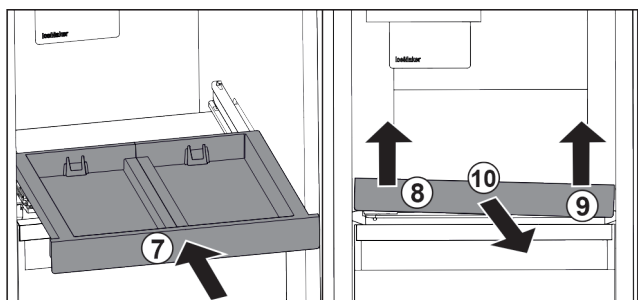


Fig. 20

- ▶ Inserire il ripiano estraibile. Fig. 20 (7)
- ▶ Sollevare il ripiano estraibile dalla parte anteriore a sinistra. Fig. 20 (8)
- ▶ Sollevare il ripiano estraibile dalla parte anteriore a destra. Fig. 20 (9)
- ▷ Il ripiano estraibile si stacca dal fissaggio sul davanti.
- ▶ Rimuovere il ripiano estraibile tirandolo in avanti. Fig. 20 (10)
- ▷ Il ripiano estraibile è rimosso ed è possibile lavarlo. (vedere 8.5.4 Pulizia della dotazione)

Rimozione del ripiano in vetro sotto il ripiano estraibile (vedere 7.3 Ripiani in vetro)

## 7.2.2 Inserimento del ripiano estraibile con IceTower

Inserimento del ripiano in vetro sotto il ripiano estraibile (vedere 7.3 Ripiani in vetro)

### Inserimento del ripiano estraibile

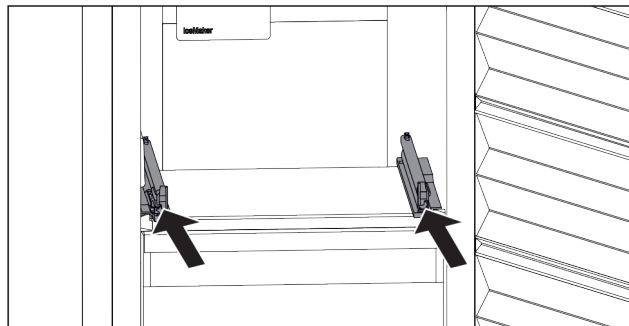


Fig. 21

- ▶ Inserire le guide.

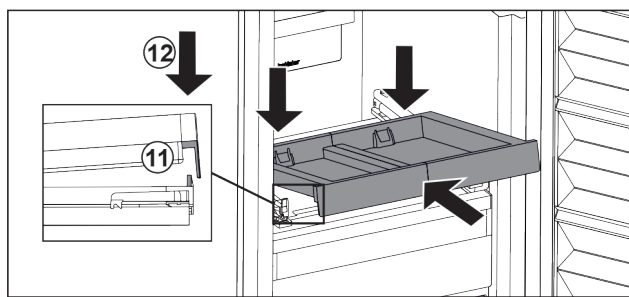


Fig. 22

- ▶ Posizionare il ripiano estraibile in modo inclinato dietro la linguetta anteriore.
- ▶ Inserire in modo inclinato. Assicuratevi che l'arresto sia dietro la linguetta su entrambi i lati. Fig. 22 (11)
- ▶ Abbassare il ripiano estraibile nella parte anteriore. Fig. 22 (12)

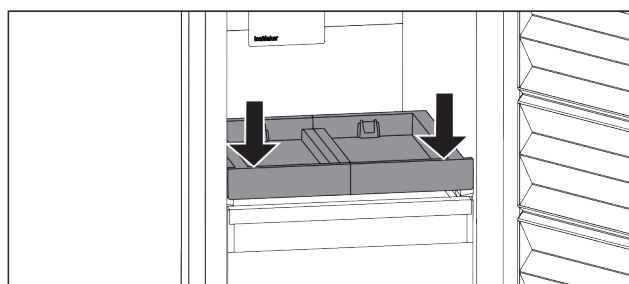


Fig. 23

- ▶ Tirare il ripiano estraibile in avanti e spingerlo verso il basso.
- ▷ Il ripiano estraibile si innesta in modo udibile.

### Inserimento del contenitore

Accertarsi che siano soddisfatte le seguenti condizioni preliminari:

- Il ripiano estraibile è inserito. (vedere 7.2.2.2 Inserimento del ripiano estraibile)

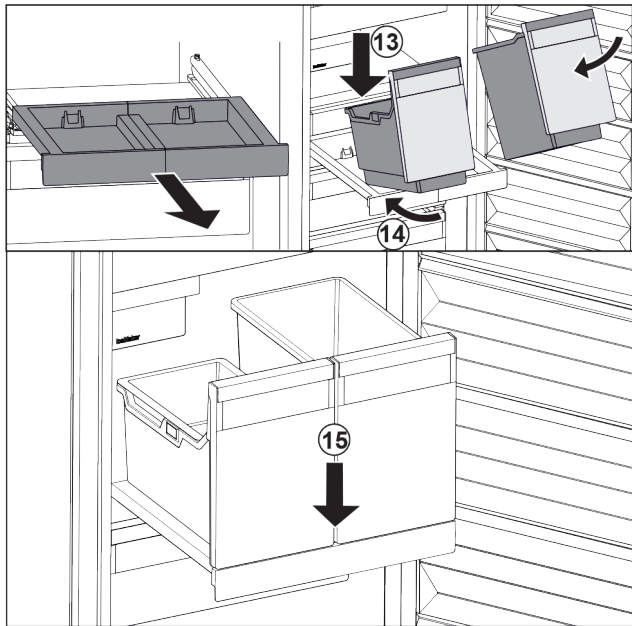


Fig. 24

- ▶ Estrarre il ripiano estraibile.
- ▶ Tenere il ripiano estraibile con una mano.

### Nota

I contenitori hanno una forma tale da non poter essere scambiati.

- ▶ Applicare i contenitori in modo inclinato sul ripiano estraibile. Fig. 24 (13)
- ▶ Inserire il contenitore in modo inclinato verso la parte posteriore. Fig. 24 (14)
- ▶ Abbassare il contenitore nella parte anteriore. Fig. 24 (15)

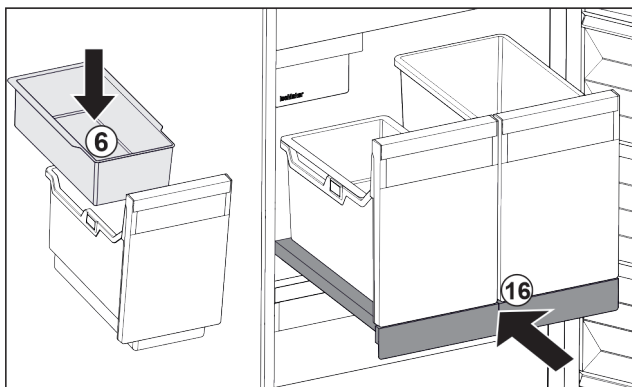


Fig. 25

- ▶ Inserire la vaschetta da agganciare Fig. 25 (6) per i cubetti di ghiaccio.
- ▶ Inserire il ripiano estraibile con il contenitore (IceTower). Fig. 25 (16)
- ▷ Il piano estraibile con IceTower è completamente inserito.

## 7.3 Ripiani in vetro

### ATTENZIONE

Rimozione non consentita del ripiano in vetro sopra l'IceTower!\*

Danni all'IceMaker. L'IceMaker è fissato sul ripiano in vetro sopra l'IceTower.

- ▶ Non rimuovere il ripiano in vetro sopra l'IceTower.

È possibile rimuovere il ripiano in vetro sotto i cassetti per la pulizia.

È possibile rimuovere il ripiano in vetro sotto i cassetti per utilizzare VarioSpace.

### 7.3.1 Rimozione/installazione del ripiano in vetro

Accertarsi che siano soddisfatte le seguenti condizioni preliminari:

- Ripiano in vetro sotto il cassetto: il cassetto è estratto. (vedere 7.1 Cassetti)
- Ripiano estraibile sotto l'IceTower: l'IceTower è estratto. (vedere 7.2 Ripiano estraibile con IceTower\*) \*

#### Rimozione del ripiano in vetro

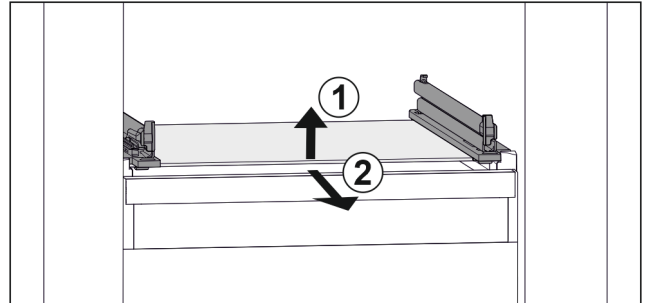


Fig. 26 Rappresentazione esemplificativa del ripiano in vetro

- ▶ Sollevare il ripiano in vetro dal davanti. Fig. 26 (1)
- ▶ Rimuovere il ripiano in vetro tirando in avanti. Fig. 26 (2)

#### Inserimento del ripiano in vetro

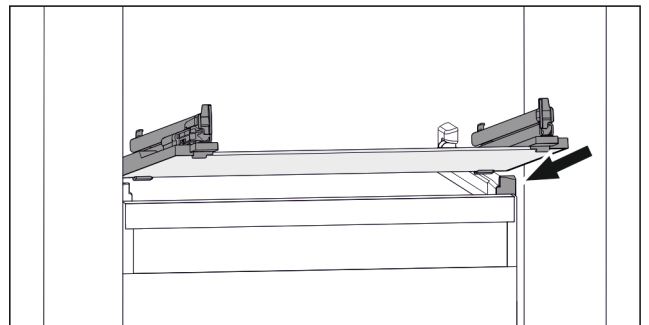


Fig. 27 Rappresentazione esemplificativa del ripiano in vetro

- ▶ Applicare il ripiano in vetro obliquamente dietro i fermi. (vedere Fig. 995)
- ▶ Abbassare il ripiano in vetro.
- ▶ Inserire il ripiano in vetro spingendo verso il lato posteriore.

## 7.4 EasyTwist-Ice\*

EasyTwist-Ice produce cubetti di ghiaccio dal serbatoio dell'acqua.

EasyTwist-Ice serve esclusivamente per la produzione di cubetti di ghiaccio per uso domestico.

### Nota

Non cambiare la posizione di EasyTwist-Ice.

Accertarsi che siano soddisfatte le seguenti condizioni:

- EasyTwist-Ice è pulito (vedere 8.5.5 Pulizia di EasyTwist-Ice\*)
- Il serbatoio dell'acqua è pulito.
- Il cassetto di EasyTwist-Ice è inserito fino in fondo.



## 7.4.1 Riempimento del serbatoio dell'acqua



### AVVERTENZA

Acqua contaminata!  
Intossicazioni.

- Riempire solo con acqua potabile.

### ATTENZIONE

Liquidi contenenti zucchero!  
Danneggiamento dell'EasyTwist-Ice.

- Riempire esclusivamente con acqua potabile fredda.

### Nota

L'utilizzo di acqua filtrata e decarbonizzata consente di ottenere acqua potabile della migliore qualità a livello di gusto per produrre senza problemi cubetti di ghiaccio.

Si può ottenere questa qualità dell'acqua con un filtro per acqua da tavola disponibile in commercio.

- Riempire il recipiente solo con acqua potabile filtrata e decarbonizzata.

EasyTwist-Ice è alimentato da un serbatoio.

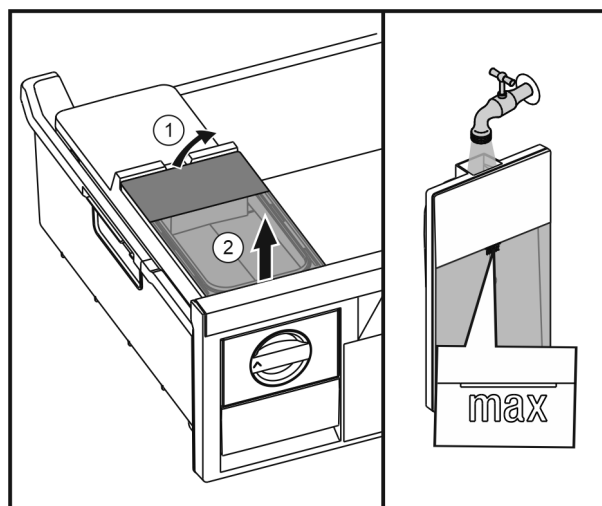


Fig. 28

- Sollevare il serbatoio dell'acqua da dietro Fig. 28 (1) e rimuoverlo sollevandolo Fig. 28 (2).
- Riempire con acqua potabile fino alla tacca.
- Inserire il serbatoio dell'acqua eseguendo nella sequenza inversa le operazioni descritte.

## 7.4.2 Produzione di cubetti di ghiaccio

La capacità di produzione dipende dalla temperatura di congelamento. Tanto più bassa è la temperatura quanto maggiore è la quantità di cubetti di ghiaccio che è possibile produrre in un determinato lasso di tempo.

Capacità massima del cassetto dei cubetti di ghiaccio – 40 cubetti (2 produzioni).

Tempo necessario per una produzione di cubetti – almeno 5 ore.

### Rimozione dei cubetti di ghiaccio

- Ruotare la manopola verso destra finché non si arresta.
- Se necessario, ripetere più volte e ruotare ancora un po' la manopola.

## 7.5 IceMaker\*

L'IceMaker serve esclusivamente per la produzione di cubetti di ghiaccio per uso domestico.

Assicurarsi che siano soddisfatte le condizioni seguenti

- L'IceMaker è pulito (vedere 8 Manutenzione) .
- Il cassetto dell'IceMaker è completamente inserito.

## 7.5.1 Produzione di cubetti di ghiaccio

La capacità di produzione dipende dalla temperatura di congelazione. Più è bassa la temperatura, maggiore è la quantità di cubetti di ghiaccio che è possibile produrre in un determinato lasso di tempo.

Dopo la prima accensione dell'IceMaker, possono essere necessarie fino a 24 ore prima che inizi la produzione dei primi cubetti di ghiaccio.

- Attivare la funzione IceMaker (vedere 6.2 Logica di funzionamento) .
- Produrre molti cubetti di ghiaccio: attivare la funzione MaxIce (vedere 6.2 Logica di funzionamento) .
- Distribuire in modo omogeneo i cubetti di ghiaccio nel cassetto per aumentare il livello di riempimento.
- Chiudere il cassetto: l'IceMaker ricomincia automaticamente con la produzione.

### Nota

Una volta raggiunto un determinato livello di riempimento nel cassetto dell'IceMaker, la produzione di cubetti di ghiaccio si interrompe. L'IceMaker non riempie il cassetto fino al bordo.

## 7.6 VarioSpace

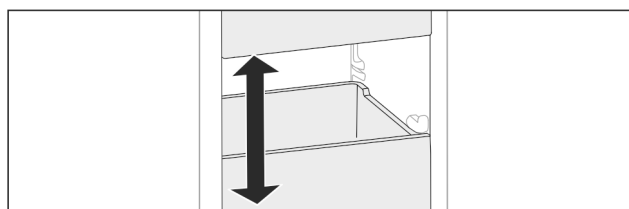


Fig. 29

I cassetti e i ripiani in vetro possono essere estratti dall'apparecchiatura. Si ottiene così spazio per alimenti di grandi dimensioni come pollame, carne, pezzi di selvaggina e prodotti da forno alti. Questi possono essere congelati interi e cucinati successivamente.

- Osservare i limiti di carico dei cassetti e dei ripiani in vetro (vedere 9.1 Dati tecnici) .

## 7.7 Accessori

### 7.7.1 Elemento refrigerante\*

In caso d'interruzione di corrente gli elementi refrigeranti impediscono che la temperatura aumenti troppo rapidamente.

Gli elementi refrigeranti sono nel cassetto.

È possibile conservare l'accumulatore di freddo nella vaschetta del congelatore.\*

### Utilizzo dell'elemento refrigerante

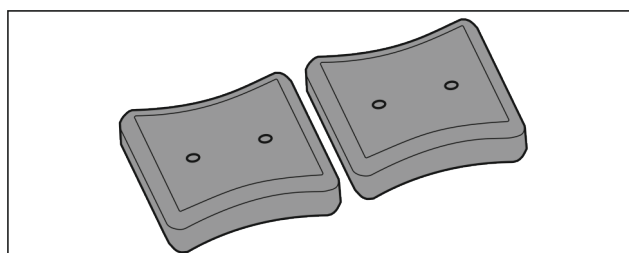


Fig. 30

Se gli elementi refrigeranti sono congelati:

# Manutenzione

- ▶ Appoggiare nella zona anteriore in alto del vano congelatore sopra il prodotto congelato.

## 8 Manutenzione

### 8.1 Smontaggio/montaggio dei sistemi di estrazione

È possibile smontare alcuni sistemi di estrazione per la pulizia. L'apparecchiatura può comprendere diversi sistemi di estrazione.

I seguenti sistemi di estrazione sono o non sono smontabili:

Sistema di estrazione	smontabili non smontabili
Cassetto superiore ribaltabile*	non smontabile*
Cassetto con scorrimento guidato sulla nervatura del contenitore	smontabile (vedere 8.2 Cassetto con scorrimento guidato sulla nervatura del contenitore)
IceTower*	smontabile (vedere 8.3 IceTower*) *

### 8.2 Cassetto con scorrimento guidato sulla nervatura del contenitore

#### 8.2.1 Smontaggio del sistema di estrazione

Accertarsi che siano soddisfatte le seguenti condizioni preliminari:

- Il cassetto è estratto. (vedere 7.1.2 Cassetto con scorrimento guidato sulla nervatura del contenitore)

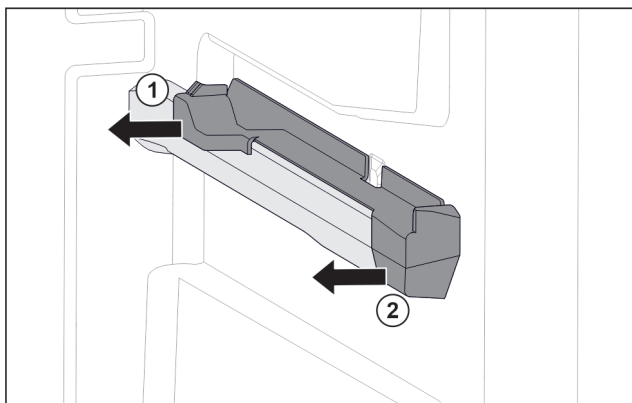


Fig. 31 Elemento inseribile sulla nervatura destra del contenitore

- ▶ Afferrare l'elemento inseribile in basso sul lato posteriore.
- ▶ Estrarre l'elemento inseribile dal lato posteriore di lato. Fig. 31 (1)
- ▶ Estrarre l'elemento inseribile dal lato anteriore di lato. Fig. 31 (2)

#### 8.2.2 Montaggio del sistema di estrazione

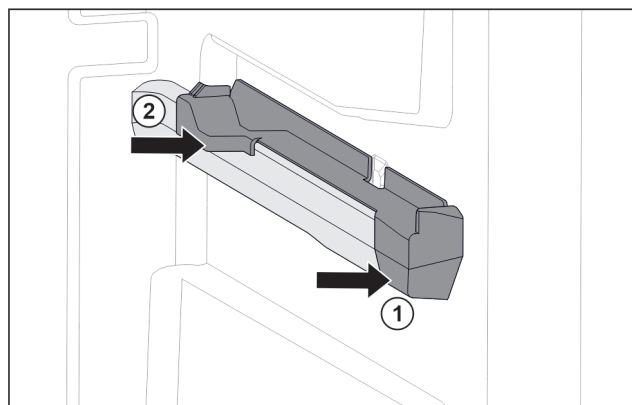


Fig. 32 Elemento inseribile sulla nervatura destra del contenitore

- ▶ Posizionare l'elemento inseribile sulla parte anteriore della nervatura del contenitore. Fig. 32 (1)
- ▶ Premere l'elemento inseribile sulla parte posteriore. Fig. 32 (2)

### 8.3 IceTower\*

#### 8.3.1 Smontaggio del sistema di estrazione

Accertarsi che siano soddisfatte le seguenti condizioni preliminari:

- IceTower è estratto. (vedere 7.2 Ripiano estraibile con IceTower\*)
- Il ripiano in vetro è estratto. (vedere 7.3 Ripiani in vetro)
- ▶ Riporre il ripiano estraibile su un tavolo.
- ▷ Le guide possono essere facilmente estratte dal ripiano in vetro.

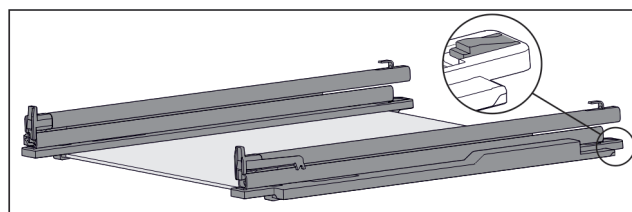


Fig. 33 Ripiano in vetro con guide e fermi

- ▶ Premere il fermo sul lato posteriore (vedere Fig. 1001) e allo stesso tempo spingere la guida all'indietro.

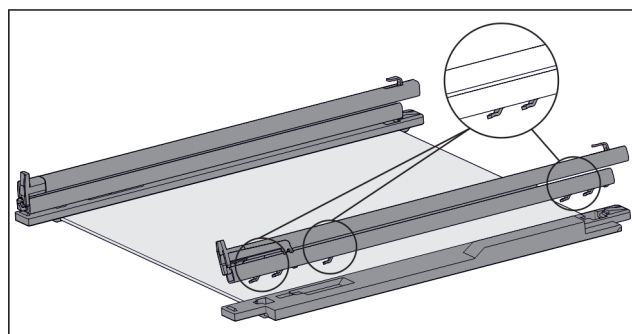


Fig. 34 Ripiano in vetro con guide e fermi

- ▷ Il ganci della guida si staccano dal fermo.
- ▶ Rimuovere la guida dal gancio.

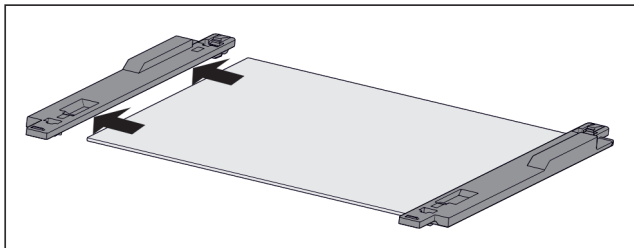


Fig. 35 Ripiano in vetro con ganci

- Tirare il gancio dal ripiano in vetro di lato.

### 8.3.2 Montaggio del sistema di estrazione

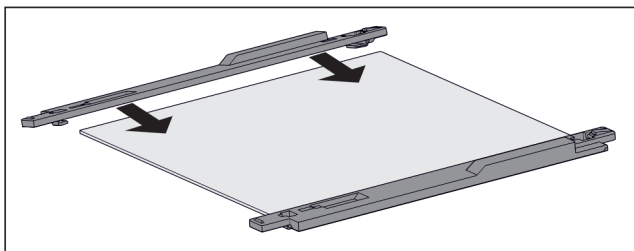


Fig. 36 Ripiano in vetro con ganci

- Posizionare il gancio sul ripiano in vetro.
- Spingere il gancio sul ripiano in vetro fino all'arresto.

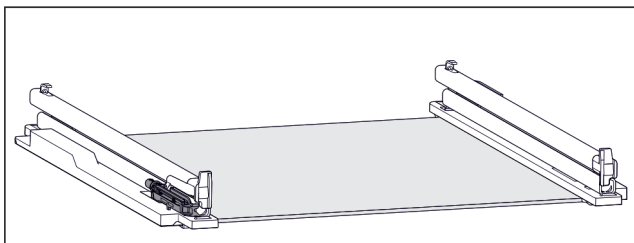


Fig. 37 Unità di smorzamento

Sulla guida sinistra è fissata l'unità di smorzamento. (vedere Fig. 1005) Sulla guida destra non è fissata nessuna unità di smorzamento.

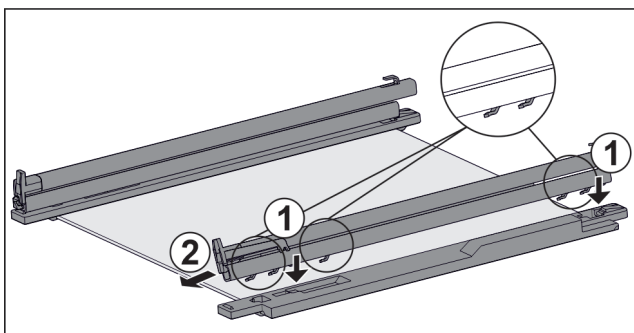


Fig. 38 Ripiano in vetro con guide e fermi

- Montare la guida **con** l'unità di smorzamento:
- Inserire il gancio della guida sulle aperture del **gancio** sinistro. Fig. 38 (1)
  - Tirare la guida in avanti. Fig. 38 (2)
  - ▷ La guida si innesta sul lato posteriore in modo udibile.
- Montare la guida **senza** unità di smorzamento:
- Inserire il gancio della guida nelle aperture del **gancio** destro. Fig. 38 (1)
  - Tirare la guida in avanti. Fig. 38 (2)
  - ▷ La guida si innesta sul lato posteriore in modo udibile.

## 8.4 Sbrinamento dell'apparecchiatura

### 8.4.1 Sbrinamento con NoFrost

Lo sbrinamento avviene automaticamente grazie al sistema NoFrost. L'umidità si condensa sull'evaporatore, si scongela periodicamente ed evapora.

Non è necessario sbrinare l'apparecchiatura.

#### Nota

Sul fondo dell'apparecchiatura possono raccogliersi gocce d'acqua.

Se l'apparecchiatura è fuori servizio:

- Mettere un asciugamano davanti all'apparecchiatura per raccogliere le gocce d'acqua che potrebbero fuoriuscire. (vedere 10 Messa fuori servizio)

## 8.5 Pulizia dell'apparecchio

### 8.5.1 Operazioni preliminari



#### AVVERTENZA

Pericolo di scosse elettriche!

- Sfilare la spina del frigorifero o interrompere l'alimentazione di corrente.



#### AVVERTENZA

Pericolo di incendio

- Non danneggiare circuito refrigerante.

- Svuotare l'apparecchio.

- Estrarre la spina.

### 8.5.2 Pulizia del corpo

#### ATTENZIONE

Pulizia inappropriata!

Danni all'apparecchio.

- Utilizzare esclusivamente panni morbidi e detersivi multiuso con pH neutro.
- Non utilizzare spugne abrasive o graffianti o pagliette in acciaio.
- Non usare detersivi corrosivi, abrasivi, contenenti sabbia, cloruro o acidi.



#### AVVERTENZA

Pericolo di danni e di lesioni a causa del vapore caldo!

Il vapore caldo può provocare ustioni e danneggiare le superfici.

- Non utilizzare pulitrici a vapore!

- Pulire l'alloggiamento con un panno morbido e pulito. In presenza di sporco ostinato utilizzare acqua tiepida con detersivo neutro. Le superfici in vetro possono essere pulite anche con un detersivo per vetri.

# Manutenzione

## 8.5.3 Pulizia del vano interno

### ATTENZIONE

Pulizia inappropriata!

Danni all'apparecchio.

- ▶ Utilizzare esclusivamente panni morbidi e detersivi multiuso con pH neutro.
- ▶ Non utilizzare spugne abrasive o graffianti o pagliette in acciaio.
- ▶ Non usare detersivi corrosivi, abrasivi, contenenti sabbia, cloruro o acidi.

- ▶ Superfici di plastica: pulire a mano con un panno morbido pulito, acqua tiepida e poco detersivo.
- ▶ Superfici di metallo: pulire a mano con un panno morbido pulito, acqua tiepida e poco detersivo.

## 8.5.4 Pulizia della dotazione

### ATTENZIONE

Pulizia inappropriata!

Danni all'apparecchio.

- ▶ Utilizzare esclusivamente panni morbidi e detersivi multiuso con pH neutro.
- ▶ Non utilizzare spugne abrasive o graffianti o pagliette in acciaio.
- ▶ Non usare detersivi corrosivi, abrasivi, contenenti sabbia, cloruro o acidi.

**Pulizia con un panno morbido pulito, acqua tiepida e poco detersivo:**

- Ripiano estraibile IceTower\*
- Cassetto  
Attenzione: Non rimuovere il magnete posizionato sul cassetto! Il magnete garantisce il funzionamento dell'Ice-Maker.\*
- Vaschetta per il congelatore\*

**Pulizia in lavastoviglie fino a 60 °C:**

- Vaschetta dei cubetti di ghiaccio\*
- Paletta per cubetti di ghiaccio\*
- ▶ Smontare la dotazione: vedere il capitolo corrispondente.
- ▶ Pulire la dotazione.

## 8.5.5 Pulizia di EasyTwist-Ice\*

Eseguire la pulizia in caso di:

- Prima messa in funzione
- Inutilizzo per oltre 48 ore
- Sporcizia

**In caso di prima messa in funzione, inutilizzo per periodi prolungati o sporcizia**

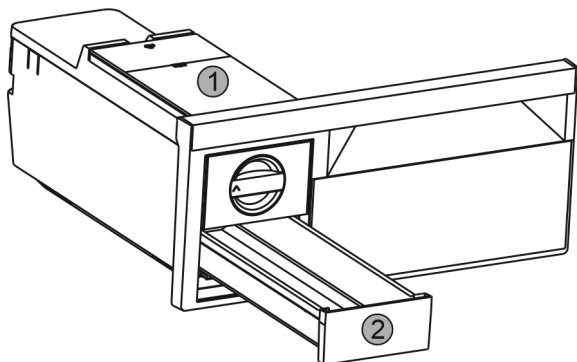


Fig. 39

- ▶ Rimuovere il serbatoio dell'acqua Fig. 39 (1) e il cassetto dei cubetti di ghiaccio Fig. 39 (2).
- ▶ Estrarre il cassetto del congelatore con EasyTwist-Ice.

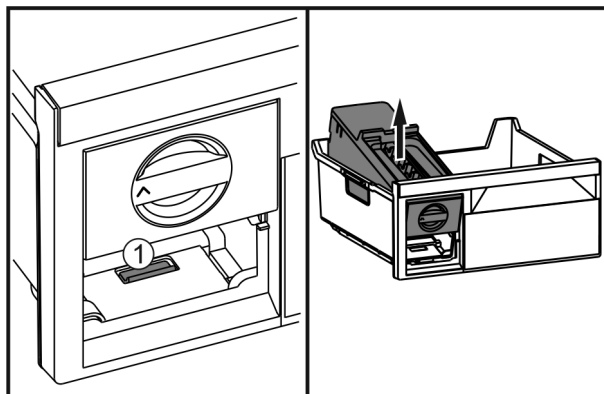


Fig. 40

- ▶ Premere la linguetta Fig. 40 (1), sollevare EasyTwist-Ice da dietro ed estrarlo dal cassetto del congelatore.

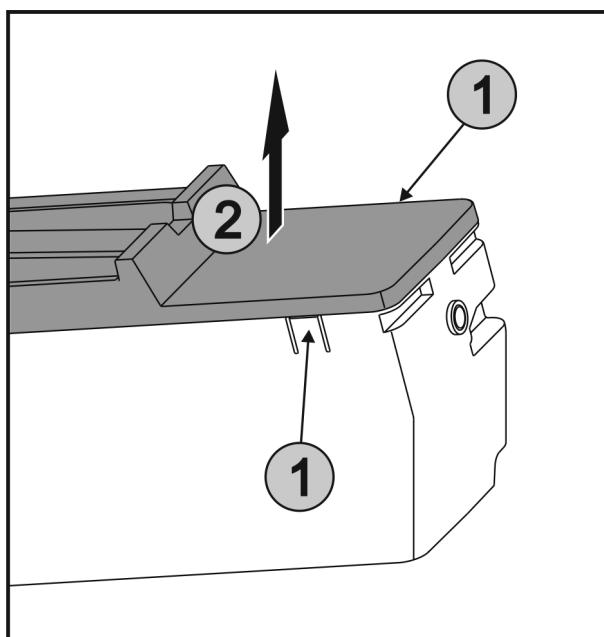


Fig. 41

- ▶ Premere contemporaneamente le linguette Fig. 41 (1) su entrambi i lati di EasyTwist-Ice e rimuovere la copertura sollevandola verso l'alto Fig. 41 (2).

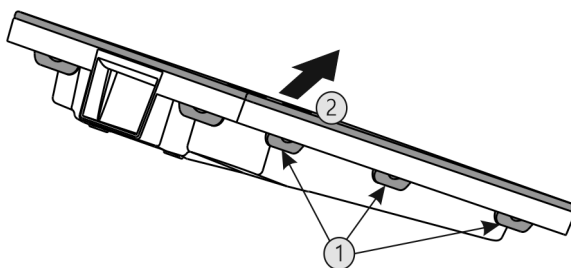


Fig. 42

- ▶ Premere una dopo l'altra tutte le linguette Fig. 42 (1) e rimuovere la copertura Fig. 42 (2).
- ▶ Pulire il cassetto dei cubetti di ghiaccio, il serbatoio dell'acqua e EasyTwist-Ice con acqua calda e un po' di detersivo.
- ▶ Rimontare EasyTwist-Ice.

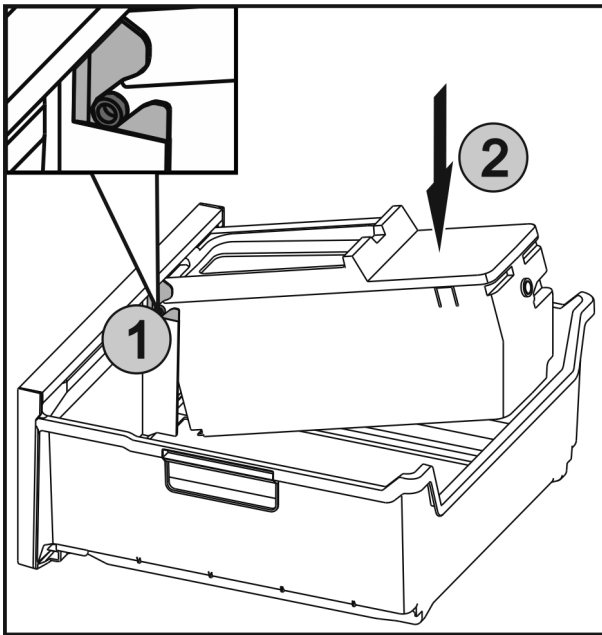


Fig. 43

- ▶ Inserire gli assi Fig. 43 (1) di EasyTwist-Ice nelle guide e premere la parte posteriore Fig. 43 (2) finché la linguetta non si innesta.
- ▶ Inserire il cassetto EasyTwist-Ice.



## AVVERTENZA

Acqua contaminata!  
Intossicazioni.

- ▶ Riempire solo con acqua potabile.

- ▶ Riempire il serbatoio con acqua e inserirlo. (vedere 7.4.1 Riempimento del serbatoio dell'acqua)

In caso di acqua non filtrata:

- ▶ Gettare i cubetti di ghiaccio che vengono prodotti dopo le prime 24 ore.

In caso di acqua filtrata:

- ▶ Gettare i cubetti di ghiaccio che vengono prodotti dopo le prime 48 ore.

## 8.5.6 Pulizia dell'IceMaker\*

L'IceMaker può essere pulito in modo diverso.

La pulizia deve essere eseguita in caso di:

- Prima messa in funzione
- inutilizzo per più di 5 giorni.\*

Assicurarsi che siano soddisfatte le seguenti condizioni:

- Il cassetto IceMaker è svuotato.
- Il cassetto dell'IceMaker è inserito.
- L'IceMaker è attivato. (vedere 6.2 Logica di funzionamento)

### In caso di prima messa in funzione o di inutilizzo prolungato

Pulire l'IceMaker con la funzione TubeClean.

- ▶ Posizionare il recipiente da 1,5 l vuoto (altezza max. 10 cm) nel cassetto sotto l'IceMaker.
- ▶ Attivare la funzione TubeClean. (vedere 6.2 Logica di funzionamento)
- ▷ Viene predisposto il lavaggio (max 60 min.): il simbolo pulsa.
- ▷ I tubi dell'acqua vengono risciacquati: il simbolo pulsa.
- ▷ Il lavaggio è concluso: la funzione è disattivata automaticamente.
- ▶ Estrarre il cassetto IceMaker e togliere il recipiente.

- ▶ Pulire il cassetto IceMaker con acqua calda e un detergente delicato.
- ▶ Inserire il cassetto IceMaker.
- ▷ La produzione di cubetti di ghiaccio inizia automaticamente.
- ▶ Gettare i cubetti di ghiaccio che vengono prodotti dopo le prime 24 ore.

### Se è richiesta una pulizia

Pulire manualmente l'IceMaker.

- ▶ Togliere il cassetto dell'IceMaker e pulire con acqua calda e un po' di detergente.
- ▶ Inserire il cassetto IceMaker.
- ▷ La produzione di cubetti di ghiaccio inizia automaticamente.

## 8.5.7 Dopo la pulizia

- ▶ Asciugare strofinando l'apparecchio e le parti in dotazione.
- ▶ Allacciare l'apparecchio all'alimentazione elettrica ed accenderlo.
- ▶ Attivare SuperFrost (vedere 6.3 Funzioni). Quando la temperatura è sufficientemente fredda
- ▶ Inserire gli alimenti.
- ▶ Ripetere regolarmente la pulizia.

# 9 Assistenza Clienti

## 9.1 Dati tecnici

Campo di temperature	
Congelatore	-28 °C fino a -15 °C

Quantità massima da congelare / 24h	
Vano congelatore	vedere targhetta identificativa alla voce "Capacità di congelamento ... / 24h"

Peso massimo di carico della dotazione			
Dotazione	Larghezza dell'apparecchiatura 550 mm (vedere Istruzioni di montaggio, Dimensioni dell'apparecchiatura)	Larghezza dell'apparecchiatura 600 mm (vedere Istruzioni di montaggio, Dimensioni dell'apparecchiatura)	Larghezza dell'apparecchiatura 700 mm (vedere Istruzioni di montaggio, Dimensioni dell'apparecchiatura)
Cassetto con scorrimento guidato sulla nervatura del contenitore	14 kg	19 kg	19 kg
Cassetto inferiore	--	11 kg	19 kg
Cassetto superiore ribaltabile*	--*	19 kg*	19 kg*

Produzione di cubetti di ghiaccio con IceMaker*	
Produzione di cubetti ghiaccio/24 h	A temperatura di -18 °C: 0,8 kg di cubetti di ghiaccio

Produzione di cubetti di ghiaccio con IceMaker*	
Produzione massima di cubetti di ghiaccio/24 h	Con funzione attiva MaxIce: 1,2 kg di cubetti di ghiaccio

Produzione di cubetti di ghiaccio con EasyTwist-Ice*	
Durata a -18 °C	ca. 5,5 h
Durata con funzione SuperFrost attivata	ca. 3 h

## 9.2 Rumori di funzionamento

Durante il funzionamento l'apparecchio causa diversi rumori di fondo.

- Con **potenza frigorifera ridotta** l'apparecchio lavora risparmiando energia ma più a lungo. Il volume è **più basso**.
- Con **potenza frigorifera elevata** gli alimenti vengono raffreddati più velocemente. Il volume è **più alto**.

Esempi:

- Funzioni attivate (vedere 6.3 Funzioni)
- Ventilatore in funzione
- Alimenti appena inseriti
- Temperatura ambiente elevata
- Apertura prolungata della porta

Rumore	Possibile causa	Tipo di rumore
Gorgoglio e scroscio	Il refrigerante scorre nel relativo circuito.	Normale rumore di lavoro
Sibilo e fischio	Il refrigerante viene iniettato nel relativo circuito.	Normale rumore di lavoro
Ronzio	L'apparecchio raffredda. Il rumore dipende dalla potenza frigorifera.	Normale rumore di lavoro

Rumore	Possibile causa	Tipo di rumore
Brusio e fruscio	Il ventilatore è in funzione.	Normale rumore di funzionamento
Clic	I componenti vengono attivati e disattivati.	Normale rumore di commutazione
Strepito o rumorio	Valvole e regolatori sono attivi.	Normale rumore di commutazione

Rumore	Possibile causa	Tipo di rumore	Rimedio
Vibrazione	Installazione inadeguata	Rumore di anomalia	Allineare in orizzontale l'apparecchio agendo sui piedini di regolazione.
Ticchettio	Dotazione, oggetti all'interno dell'apparecchio	Rumore di anomalia	Fissare le parti in dotazione. Lasciare spazio tra gli oggetti.

## 9.3 Guasto tecnico

L'apparecchio è progettato e realizzato in modo da garantire un funzionamento sicuro e una lunga durata. Se però durante il funzionamento dovesse verificarsi un guasto, verificare se il guasto è riconducibile ad un errore di comando. In tal caso anche durante il periodo di validità della garanzia devono essere conteggiati i costi derivanti.

I guasti indicati di seguito possono essere risolti autonomamente.

### 9.3.1 Funzionamento dell'apparecchio

Errore	Causa	Eliminazione
<b>L'apparecchio non funziona.</b>	→ L'apparecchio non è acceso.	▶ Accendere l'apparecchio.
	→ La spina di rete non si infila correttamente nella presa.	▶ Controllare la spina di rete.
	→ Il fusibile della presa non funziona bene.	▶ Controllare il fusibile.
	→ Interruzione di corrente elettrica	▶ Tenere chiuso l'apparecchio. ▶ Proteggere gli alimenti: appoggiare elementi refrigeranti sugli alimenti oppure utilizzare un congelatore decentrato, se l'interruzione di corrente si protrae a lungo. ▶ Non ricongelare gli alimenti scongelati.
	→ La spina dell'apparecchio è inserita correttamente nell'apparecchio.	▶ Controllare la spina dell'apparecchio.
<b>La temperatura non è sufficientemente fredda.</b>	→ La porta dell'apparecchio non è chiusa correttamente.	▶ Chiudere la porta dell'apparecchio.
	→ La ventilazione non è sufficiente.	▶ Liberare e pulire la griglia di ventilazione.
	→ La temperatura ambiente è troppo elevata.	▶ Soluzione problemi: (vedere 1.3 Campo d'impiego dell'apparecchio).

Errore	Causa	Eliminazione
	→ L'apparecchio è stato aperto troppo spesso o troppo a lungo.	▶ Attendere se la temperatura richiesta si regola di nuovo da sola. In caso contrario, rivolgersi al servizio di assistenza (vedere 9.4 Servizio di assistenza) .
	→ Sono state introdotte quantità eccessive di alimenti freschi senza SuperFrost.	▶ Soluzione problemi: (vedere SuperFrost)
	→ La temperatura è regolata in modo errato.	▶ Regolare la temperatura su valori più freddi e controllare dopo 24 ore.
	→ L'apparecchio è troppo vicino ad una sorgente di calore (cucina, calorifero ecc.).	▶ Cambiare l'ubicazione dell'apparecchio o della sorgente di calore.
<b>La guarnizione della porta è difettosa oppure deve essere sostituita per altri motivi.</b>	→ La guarnizione della porta è sostituibile. La sostituzione non richiede strumenti ausiliari.	▶ Rivolgersi al servizio di assistenza (vedere 9.4 Servizio di assistenza) .
<b>L'apparecchio è ghiacciato o si forma della condensa.</b>	→ La guarnizione della porta può essere scivolata fuori dalla scanalatura.	▶ Controllare che la guarnizione della porta sia posizionata correttamente nella scanalatura.
<b>L'apparecchio è caldo sulle superfici esterne*.</b>	→ Il calore del circuito del refrigerante viene utilizzato per evitare la formazione di acqua di condensa.	▶ Questo è normale.

## 9.3.2 Dotazione

Errore	Causa	Eliminazione
<b>Non è possibile accendere l'IceMaker.*</b>	→ L'apparecchio e l'IceMaker non sono collegati.	▶ Collegare l'apparecchio (vedere le Istruzioni di montaggio).
<b>L'IceMaker non produce cubetti di ghiaccio.*</b>	→ L'IceMaker non è acceso.	▶ Attivare IceMaker.
	→ Il cassetto dell'IceMaker non è collegato correttamente.	▶ Inserire il cassetto correttamente.
	→ Il collegamento all'acqua non è aperto.	▶ Aprire il collegamento dell'acqua.*

## 9.4 Servizio di assistenza

Controllare dapprima se è possibile eliminare autonomamente il problema (vedere 9 Assistenza Clienti) . Se non è possibile, rivolgersi al servizio di assistenza.

L'indirizzo è riportato nel libretto allegato del "Servizio di assistenza Liebherr".



### AVVERTENZA

Riparazione non professionale!

Lesioni.

- ▶ Riparazioni e interventi sull'apparecchio e sul cavo di collegamento alla rete, non espressamente indicati nel (vedere 8 Manutenzione) , devono essere eseguiti solo dall'assistenza tecnica.
- ▶ Un cavo di collegamento alla rete danneggiato può essere sostituito solo dal produttore o dal suo servizio di assistenza clienti o da una persona qualificata in modo analogo.
- ▶ Nel caso di apparecchiature con una spina per apparecchi a freddo, la sostituzione può essere eseguita dal cliente.

# Messa fuori servizio

## 9.4.1 Per contattare il servizio di assistenza

Assicurarsi di disporre delle seguenti informazioni sull'apparecchio:

- Denominazione dell'apparecchio (Model e Index)
- N. di assistenza (Service)
- N. di serie (S-Nr.)
- ▶ Richiamare le informazioni sull'apparecchio tramite il display (vedere Info).
- o-
- ▶ Rilevare le informazioni sull'apparecchio dalla targhetta identificativa (vedere 9.5 Targhetta identificativa).
- ▶ Annotare le informazioni sull'apparecchio.
- ▶ Rivolgersi al servizio di assistenza: comunicare il difetto e le informazioni sull'apparecchio.
- ▷ Questi dati consentono di offrire un'assistenza rapida e mirata.
- ▶ Seguire le ulteriori istruzioni del servizio di assistenza.

## 9.5 Targhetta identificativa

La targhetta identificativa si trova dietro i cassetti all'interno dell'apparecchio.

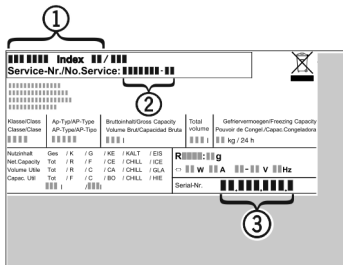


Fig. 44

- (1) Denominazione dell'apparecchio
  - (2) N. di assistenza
  - (3) N. di serie
- ▶ Leggere le informazioni sulla targhetta identificativa.

## 10 Messa fuori servizio

- ▶ Svuotare l'apparecchio.
- ▶ Disattivare l'IceMaker.\*
- ▶ Spegnerne l'apparecchio (vedere 6.4 Impostazioni).
- ▶ Estrarre la spina.
- ▶ All'occorrenza estrarre la spina dell'apparecchio: estrarre e spostare contemporaneamente da sinistra a destra.
- ▶ Mettere un asciugamano davanti all'apparecchiatura per raccogliere le gocce d'acqua che potrebbero fuoriuscire.
- ▶ Pulire l'apparecchio (vedere 8.5 Pulizia dell'apparecchio).
- ▶ Lasciare aperta la porta per evitare la formazione di cattivi odori.

## 11 Smaltimento

### 11.1 Apparecchiatura predisposta per lo smaltimento



Liebherr utilizza batterie in alcune apparecchiature. Nell'UE, per motivi ambientali, la legislazione obbliga l'utente finale a rimuovere queste batterie prima di smaltire le vecchie apparecchiature. Se la vostra apparecchiatura contiene batterie, sarà applicata un'indicazione a riguardo.

Lampade Nel caso in cui sia possibile rimuovere le lampade in modo indipendente e senza romperle, smontarle prima di smaltirle.

- ▶ Apparecchiatura messa fuori servizio.
- ▶ Apparecchiatura con batterie: rimuovere le batterie. Per la descrizione vedi capitolo **Manutenzione**.
- ▶ Se possibile: smontare le lampade senza romperle.

### 11.2 Smaltimento ecologico dell'apparecchiatura



L'apparecchiatura contiene ancora materiali utili e deve essere smaltita separatamente dai rifiuti urbani indifferenziati.



Smaltire le batterie separatamente dalla vecchia apparecchiatura. Per farlo, è possibile restituire le batterie gratuitamente ai rivenditori e ai centri di riciclaggio e alle discariche comunali per materiali riciclabili.

Lampade

Smaltire le lampade rimosse attraverso i rispettivi sistemi di raccolta.

Per la Germania:

È possibile smaltire l'apparecchiatura gratuitamente tramite i contenitori di raccolta della classe 1 presso i centri di riciclaggio e le discariche comunali per materiali riciclabili. In caso di acquisto di un nuovo frigorifero/congelatore e di uno spazio commerciale > 400 m<sup>2</sup> anche la vecchia apparecchiatura viene ritirata gratuitamente tramite la rete commerciale.



### AVVERTENZA

Fuoriuscita di refrigerante e olio!  
Incendio. Il refrigerante contenuto nell'apparecchiatura è ecologico, ma infiammabile. Anche l'olio contenuto nell'apparecchiatura è infiammabile. Il refrigerante e l'olio che fuoriescono possono incendiarsi se presenti in concentrazioni considerevolmente alte e se entrano in contatto con una fonte di calore esterna.

- ▶ Non danneggiare i tubi del circuito del refrigerante e del compressore.

- ▶ Trasportare l'apparecchiatura senza danneggiarla.
- ▶ Smaltire le batterie, le lampade e l'apparecchiatura secondo le specifiche di cui sopra.







[home.liebherr.com/fridge-manuals](https://home.liebherr.com/fridge-manuals)

**IT** Congelatore

Data di emissione: 20221024

**Indice n. articolo: 7088347-00**

Liebherr-Hausgeräte Ochsenhausen GmbH  
Memminger Straße 77-79  
88416 Ochsenhausen  
Deutschland