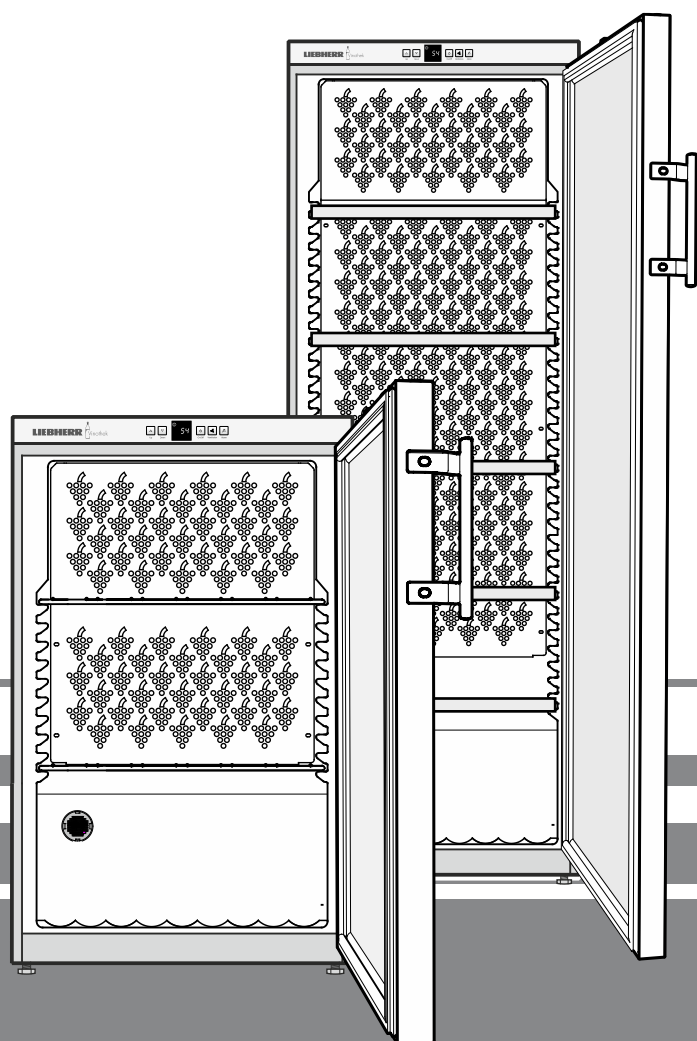


## Istruzione d'uso

Cantina climatizzata per vini

Pagina 42



**7083 593-01**

WK

## Indicazioni per lo smaltimento

L'apparecchio contiene materiali utili e non va smaltito nella raccolta indifferenziata dei rifiuti, ma portato in appositi centri. Gli apparecchi fuori uso devono essere smaltiti a regola d'arte, conformemente alle norme e alle leggi locali in vigore.



Durante il trasporto non danneggiare il circuito raffreddante dell'apparecchio fuori uso per evitare che il refrigerante in esso contenuto (dati riportati sulla targhetta dati) e l'olio possano fuoriuscire senza controllo.

- Mettere fuori uso l'apparecchio.
- Estrarre la spina di rete.
- Tagliare il cavo di alimentazione.

## AVVERTENZA

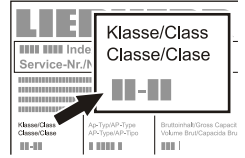
Pericolo di soffocamento a causa del materiale da imballaggio e di film! Non lasciare giocare i bambini con il materiale da imballaggio. Conferire il materiale da imballaggio presso un centro di raccolta autorizzato.

## Classe climatica

La classe climatica indica la temperatura ambiente a cui può funzionare l'apparecchio per raggiungere la potenza di raffreddamento totale.

La classe climatica è indicata sulla targhetta dati.

La posizione della targhetta dati è indicata nel capitolo **Descrizione dell'apparecchio**.



### Classe climatica      Temperatura ambiente

SN	da +10 °C a +32 °C
N	da +16 °C a +32 °C
ST	da +16 °C a +38 °C
T	da +16 °C a +43 °C
SN-ST	da +10 °C a +38 °C
SN-T	da +10 °C a +43 °C

**Non far funzionare l'apparecchio a temperature ambiente diverse da quelle indicate!**

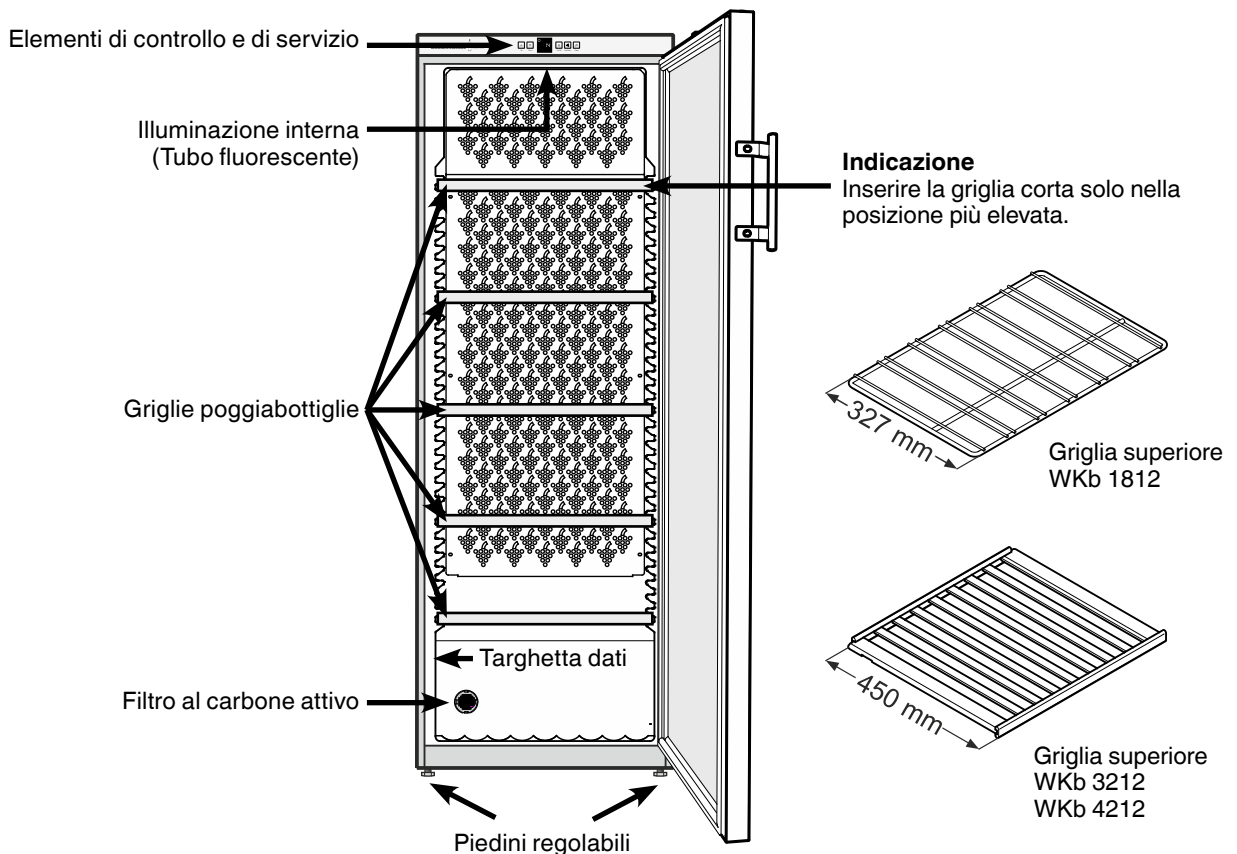
## Risparmio energetico

- Assicurare sempre una buona ventilazione. Non coprire le griglie o i fori di aerazione.
- Tenere sempre libere le fessure per l'aria del ventilatore.
- Evitare il posizionamento dell'apparecchio in aree direttamente esposte ai raggi del sole, accanto al forno, al riscaldamento e similari.
- Il consumo di energia dipende dalle condizioni di installazione, p. es. dalla temperatura ambiente.
- Aprire lo sportello dell'apparecchio per lo stretto tempo necessario.

I depositi di polvere aumentano il consumo energetico:

- Pulire una volta all'anno il gruppo di raffreddamento e la griglia metallica dello scambiatore di calore sul lato posteriore dell'apparecchio.

## Descrizione dell'apparecchio



## Indicazioni ed avvertenze per la sicurezza

- L'apparecchio dovrebbe venire sballato ed installato da due persone allo scopo di evitare danni a persone o a cose!
- In caso di danni all'apparecchio, informare immediatamente la ditta fornitrice, prima di procedere all'allacciamento.
- Per garantire il sicuro funzionamento, installare e collegare l'apparecchio solo secondo le indicazioni riportate nella presente istruzione d'uso.
- In caso di guasti, staccare l'apparecchio dalla rete di alimentazione. Estrarre la spina oppure staccare/svitare il fusibile.
- Per staccare l'apparecchio dalla rete di alimentazione, estrarre la spina, non tirare il cavo di alimentazione.
- Far eseguire le riparazioni dell'apparecchio solo dal Servizio di assistenza tecnica. In caso contrario l'utente potrà incorrere in seri pericoli. Lo stesso vale per la sostituzione dei cavi di allacciamento alla rete.
- Evitare fuochi o scintille all'interno dell'apparecchio. Assicurarsi che il circuito raffreddante non venga danneggiato durante il trasporto o la pulizia dell'apparecchio. Evitare assolutamente la formazione di scintille in caso di guasti ed arieggiare bene i locali.
- Non usare come predellino o come appoggio gli zoccoli, i cassetti e gli sportelli.
- Questo apparecchio non è concepito per persone (anche bambini) con menomazioni fisiche, sensoriali o mentali o per persone che non dispongono di esperienza e conoscenze sufficienti, a meno che non vengano istruiti all'utilizzo dell'apparecchio o controllati nelle prime fasi da persone che rispondono della loro sicurezza. Sorvegliare i bambini, per assicurarsi che non giochino con l'apparecchio.
- Evitare il contatto prolungato con superfici fredde o prodotti refrigerati/congelati. Ciò può causare dolori, insensibilità e assideramento. In caso di contatto prolungato prendere provvedimenti adeguati, ad es. utilizzare dei guanti.
- Non consumare generi alimentari la cui data di conservazione sia scaduta, potrebbero causare intossicazione.

- Non conservare nell'apparecchio materiali esplosivi o bombolette spray a base di sostanze infiammabili come ad es. butano, propano, pentano ecc. A contatto con le parti elettriche, le eventuali perdite di gas possono infiammarsi. Le bombolette spray contenenti tali sostanze sono riconoscibili dal simbolo della fiamma o dai dati riportati sull'etichetta del prodotto.
- Non utilizzare apparecchi elettrici all'interno dell'apparecchio.
- Se l'apparecchio è munito di chiavi, non conservare queste ultime nelle vicinanze dell'apparecchio o alla portata dei bambini.
- L'apparecchio è progettato per l'utilizzo in ambienti chiusi. Non utilizzare l'apparecchio all'aperto o in ambienti umidi e caratterizzati da spruzzi d'acqua.
- Il tubo fluorescente nell'apparecchio serve per illuminarne il vano interno e non è idoneo all'illuminazione della stanza.

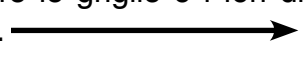
## Campo d'impiego dell'apparecchio

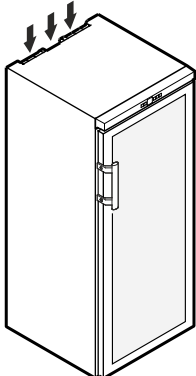
L'apparecchio è indicato esclusivamente per la conservazione di vino in ambiente domestico o analogo. Si intende ad esempio l'utilizzo

- in angoli cucina di aziende, pensioni con prima colazione,
- da parte di ospiti in case di campagna, hotel, motel e altri alloggi,
- in caso di catering e servizi simili nella grande distribuzione.

Utilizzare l'apparecchio esclusivamente in un contesto domestico. Tutti gli altri tipi di utilizzo non sono ammessi. L'apparecchio non è idoneo alla conservazione e alla refrigerazione di medicinali, plasma sanguigno, preparazioni di laboratorio o sostanze e prodotti simili in base alla Direttiva sui Dispositivi Medici 2007/47/CE. Un uso improprio dell'apparecchio può provocare danni ai prodotti conservati o il loro deterioramento. Inoltre l'apparecchio non è idoneo all'esercizio in aree a rischio di esplosione.

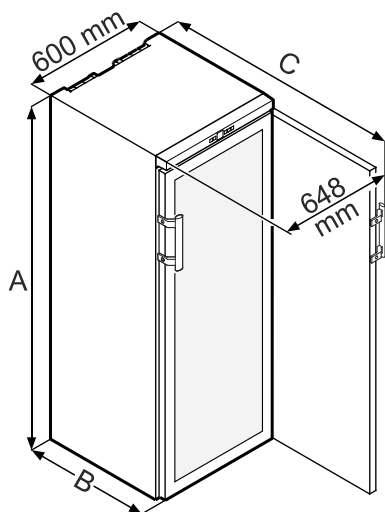
## Posizionamento

- Evitare la posizionatura dell'apparecchio in aree direttamente esposte ai raggi del sole, accanto al forno, al riscaldamento e similari.
- Il pavimento del luogo di posizionatura deve essere uniforme e piano. Compensare eventuali irregolarità, registrando i piedini regolabili.
- Non coprire le griglie o i fori di aerazione. 
- In conformità alla norma EN 378, il locale di installazione dell'apparecchio deve avere un volume di 1 m<sup>3</sup> per 8 g di refrigerante R 600a, affinché in caso di perdita del circuito raffreddante non possa avere origine una miscela infiammabile di gas e aria nei locali di installazione dell'apparecchio. L'indicazione della quantità del liquido refrigerante è riportata sulla targhetta dati nel vano interno dell'apparecchio.
- Installare l'apparecchio sempre contro una parete.



## Dimensioni dell'apparecchio

WKb 1812	A = 890 mm	B = 613 mm	C = 1172 mm
WKb 3212	A = 1350 mm	B = 739 mm	C = 1298 mm
WKb 4212	A = 1650 mm	B = 739 mm	C = 1298 mm



## Collegamento elettrico

L'apparecchio funziona solo a **corrente alternata**.

La tensione e la frequenza ammesse sono indicate sulla targhetta dati. La posizione della targhetta dati è indicata nel capitolo **Descrizione dell'apparecchio**.

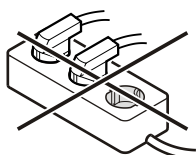
La presa deve essere sia messa a terra in modo regolamentare che protetta elettricamente.

La corrente di azionamento del fusibile deve essere compresa tra 10 A e 16 A.

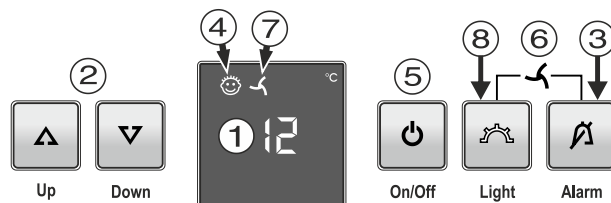
La presa non deve trovarsi dietro all'apparecchio e deve essere facilmente raggiungibile.

Non collegare l'apparecchio con una prolunga o una presa multipla.

Non utilizzare invertitori per impianti ad isola (conversione di corrente continua in corrente alternata o corrente trifase) o connettori a risparmio energetico. Pericolo di danni per l'elettronica!



## Elementi di controllo e di servizio



- ① Display della temperatura
- ② Tasti di regolazione della temperatura
- ③ Tasto di spegnimento allarme per segnale acustico
- ④ Simbolo sicurezza bambini attiva
- ⑤ Tasto avvio/arresto
- ⑥ Combinazione di tasti ventilatore on/off
- ⑦ Simbolo ventilatore ON
- ⑧ Tasto on/off illuminazione interna

## Inserire e disinserire l'apparecchio

### Inserire

Premere il tasto **On/Off**, il display della temperatura si accende.



On/Off

### Disinserire

Tenere premuto per ca. 3 sec. il tasto **On/Off**, il display della temperatura si spegne.

## Impostare la temperatura

### Aumentare la temperatura / più caldo

Premere il tasto di impotazione **Up**.



Up

Down

### Abbassare la temperatura / più freddo

Premere il tasto di impotazione **Down**.

- Premendo il tasto per la prima volta, il display comincia a lampeggiare.
- Premendo di nuovo si modifica l'impostazione della temperatura.
- Ca. 5 sec. dopo aver premuto il tasto per l'ultima volta, l'elettronica commuta automaticamente e viene indicata la reale temperatura.

## Conservazione dei vini

Per la conservazione a lungo termine dei vini si consiglia una temperatura da 10 °C a 14 °C.

Queste temperature, che corrispondono a quelle di una cantina, sono ottimali per la maturazione del vino.

Si consigliano le seguenti temperature ideali per i diversi tipi di vino.

Vino rosso da **+14 °C a +18 °C**

Vino rosato da **+10 °C a +12 °C**

Vino bianco da **+8 °C a +12 °C**

Spumante, Prosecco da **+7 °C a +9 °C**

Champagne da **+5 °C a +7 °C**

## Dispositivo ventilatore

Il ventilatore nel vano interno garantisce una temperatura costante e regolare e una climatizzazione idonea alla conservazione del vino.

Attivando il **dispositivo ventilatore** si incrementa l'umidità nell'apparecchio con conseguenze decisamente positive in caso di conservazione per lunghi periodi.

La maggiore umidità dell'aria impedisce a lungo ai tappi di asciugarsi.

### Inserire

Premere prima il tasto **Alarm** e quindi il tasto **Light**.

Si accende il LED .

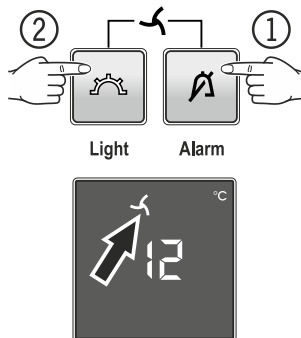
### Disinserire

Premere prima il tasto **Alarm** e quindi il tasto **Light**.

Il LED  si spegne.

### Indicazione

In caso di bassa temperatura ambiente sul luogo di installazione dell'apparecchio, il ventilatore può funzionare anche con la relativa funzione disattivata.



## Allarme sportello aperto

Il segnale acustico inizia a suonare, quando lo sportello rimane aperto per oltre 60 sec.

Se lo sportello deve rimanere aperto più a lungo per riporre dei prodotti, disattivare il segnale acustico premendo il tasto **Alarm**.

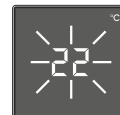
Quando si chiude lo sportello, l'allarme acustico è di nuovo pronto per il funzionamento.



Alarm

## Allarme temperatura

In caso di temperature non ammesse nel vano interno, il segnale acustico suona e l'indicazione di temperatura lampeggia.



Dopo un'interruzione di corrente prolungata, la temperatura del vano interno può salire troppo. Quando l'interruzione di corrente finisce, sul display si vede che la temperatura scende.

- Disattivare il segnale acustico premendo il tasto **Alarm**.

L'indicazione di temperatura smette di lampeggiare, quando la temperatura nel vano interno raggiunge il valore impostato.

## Allarme temperatura per difetto dell'apparecchio

In caso di guasto all'apparecchio, la temperatura del vano interno può aumentare o diminuire in modo drastico. Il segnale acustico suona e l'indicazione di temperatura lampeggia.

Se viene indicata una temperatura troppo elevata (calda), verificare prima se lo sportello è chiuso correttamente.

Se dopo un'ora il display della temperatura continua a riportare un valore troppo elevato o troppo ridotto, contattare il Servizio di assistenza tecnica.



- Disattivare il segnale acustico premendo il tasto **Alarm**.



Se nel display appare **F1**, si tratta di un guasto all'apparecchio. In tal caso contattare il Servizio di assistenza tecnica.



## Funzioni supplementari



Attraverso il modo di programmazione potete utilizzare la sicurezza bambini e modificare la luminosità del display. La sicurezza bambini consente di proteggere l'apparecchio dal disinserimento involontario.



### Attivazione della sicurezza bambini

Premere  per 5 sec. Indicazione = 



 Indicazione = 



 Indicazione = 



 Indicazione = 



 Indicazione = 



### Disattivazione della sicurezza bambini

Premere  per 5 sec. Indicazione = 



 Indicazione = 



 Indicazione = 


 Indicazione = 

 Indicazione = 

### Impostazione della luminosità del display

Premere  per 5 sec. Indicazione = 

 Indicazione = 

 Indicazione = 

Selezionare l'impostazione desiderata con i tasti  e .

**h1** = luminosità minima  
**h5** = luminosità massima

 Indicazione = 

 Indicazione = 

La luminosità richiesta si attiva dopo un minuto.

#### Indicazione

Se si preme un tasto, il display si illumina per 1 minuto con la luminosità massima.



Alla messa in funzione dell'apparecchio, la luminosità impostata viene attivata solo quando l'apparecchio stesso raggiunge la temperatura interna prevista.


### Modalità di presentazione



La modalità di presentazione si può attivare per presentare il funzionamento effettivo dell'apparecchio in occasione di fiere o in spazi vendita.

**In questa modalità, il circuito raffreddante è fuori servizio!**

Se questa modalità è stata attivata inavvertitamente, la si può disattivare nel modo seguente.

Premere  +  per 5 sec.

Indicazione = 

 Indicazione = 

Il gruppo di raffreddamento si avvia.  
Il display della temperatura lampeggia.

L'apparecchio adesso è in modalità di funzionamento standard.

## Illuminazione interna

L'illuminazione interna si attiva sempre, quando si apre lo sportello dell'apparecchio.

Se l'illuminazione interna deve essere inserita anche a sportello chiuso, premere il tasto **Light**.

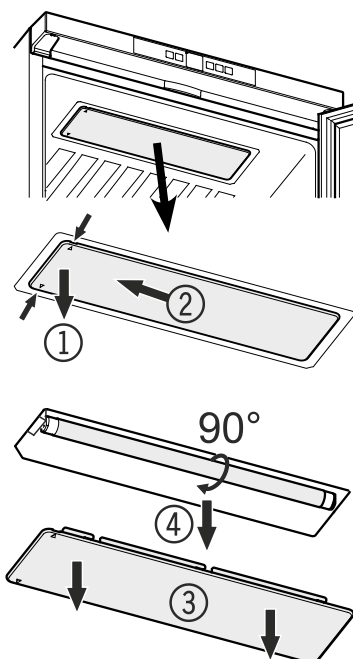


Light

## Sostituzione della lampada fluorescente

### Estrarre la spina!

- 1 Tirare verso il basso il diffusore dalla parte sinistra. A tale scopo sono predisposti appositi intagli sulla parte anteriore e posteriore.
- 2 Far scorrere a sinistra il diffusore.
- 3 Togliere dal basso il diffusore.
- 4 Ruotare di 90° la lampada fluorescente ed estrarla dal basso.



Inserire la nuova lampada fluorescente e ruotarla di 90°.

Inserire il diffusore e farlo scorrere verso destra fino a che si incastra.

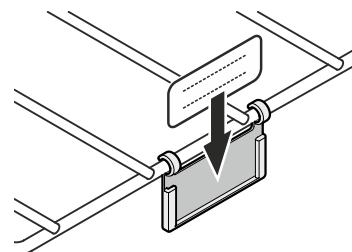
## Etichette

L'apparecchio è corredato da etichette, una per ogni griglia di appoggio. Su di esse si possono annotare i tipi di vino riposti nel relativo scomparto.

Si possono richiedere ulteriori etichette al proprio rivenditore specializzato.

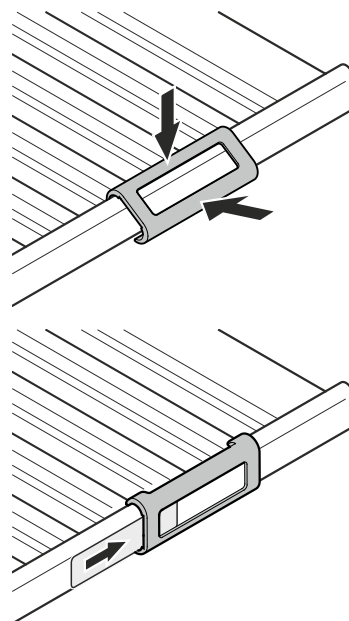
### Variante 1

Agganciare il portaetichetta e inserire l'etichetta dall'alto.



### Variante 2

Agganciare il portaetichetta e inserire l'etichetta lateralmente.



## Ricambio d'aria tramite filtro al carbone attivo

I vini si evolvono costantemente a seconda delle condizioni ambientali, perciò la qualità dell'aria è decisiva per la loro conservazione.

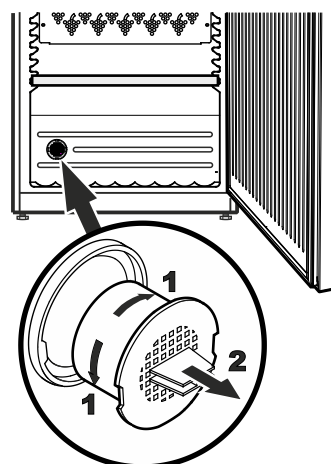
Consigliamo di sostituire annualmente il filtro riprodotto in figura, ordinandolo presso il proprio rivenditore specializzato.

### Cambio del filtro

Afferrare il filtro. Farlo ruotare di 90° a destra o a sinistra, finché non è possibile estrarlo.

### Inserimento del filtro

Inserire il filtro in posizione verticale. Farlo ruotare di 90° a destra o a sinistra, finché scatta nell'alloggiamento.

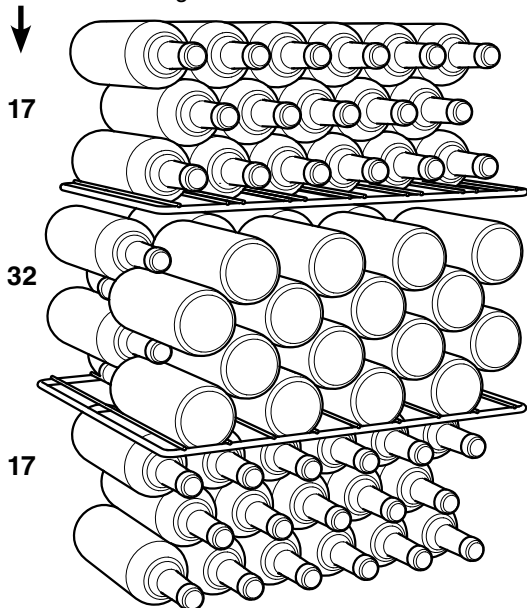




**Schemi di disposizione** (per bottiglie di bordeaux da 0,75 l)

**WKb 1812**

Numero di bottiglie



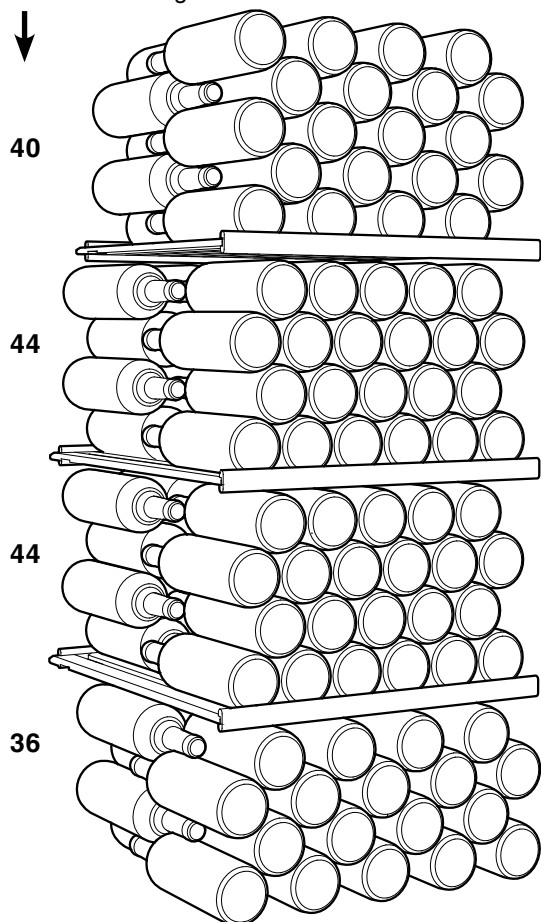
**⚠ Attenzione**

**Complessivamente 66 bottiglie**

Il carico max. per griglia è di 45 kg.

**WKb 3212**

Numero di bottiglie

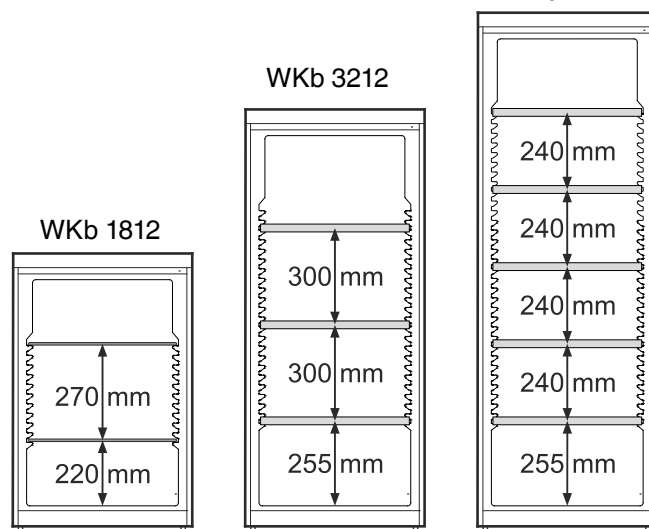


**⚠ Attenzione**

**Complessivamente 164 bottiglie**

Il carico max. per griglia è di 60 kg.

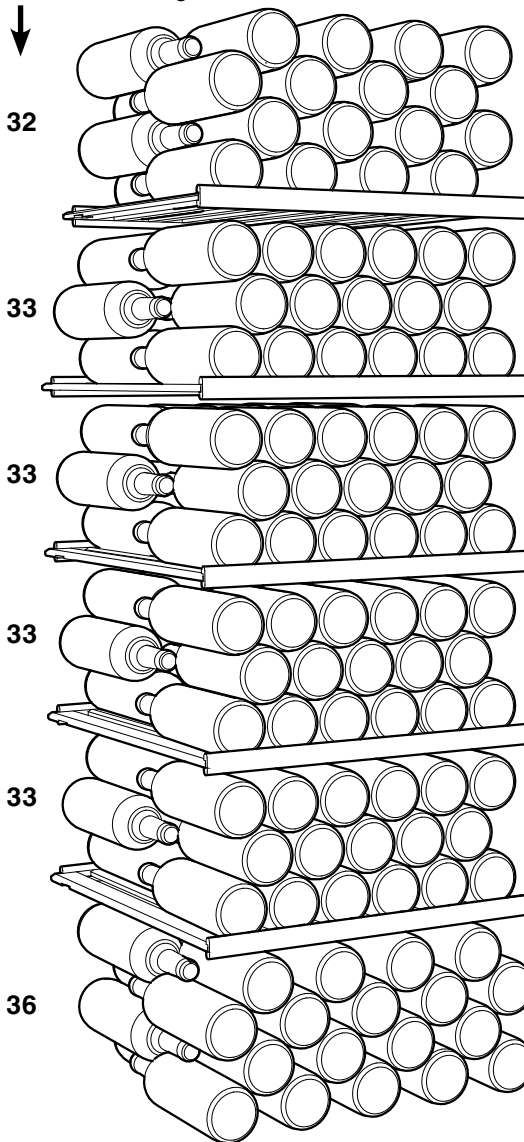
**WKb 4212**



Lo stoccaggio indicato è possibile solo con questa disposizione delle griglie.

**WKb 4212**

Numero di bottiglie



**⚠ Attenzione**

**Complessivamente 200 bottiglie**

Il carico max. per griglia è di 60 kg.



## Sbrinamento

L'apparecchio si scongela automaticamente.

## Pulizia

**Disinserire in ogni caso l'apparecchio prima di procedere alla sua pulizia. Estrarre la spina oppure staccare o svitare i fusibili inseriti a monte.**

- Pulire l'interno e le pareti esterne con acqua tiepida, alla quale è stata aggiunta una piccola dose di detergente. Non impiegare assolutamente detersivi abrasivi o acidi o solventi chimici.
- Per pulire le superfici in vetro utilizzare un detergente specifico per vetri e per pulire le superfici in acciaio inox utilizzare un comune detergente specifico per inox.

### Non usare umidificatori!

### Pericolo per l'incolumità di cose e persone.

- Aver cura che durante la pulizia l'acqua non penetri nelle griglie di aerazione o nelle parti elettriche.
- Non togliere o danneggiare la targhetta dati sulla parte interna dell'apparecchio - importante per il Servizio di assistenza tecnica.

## Mettere fuori servizio

Se l'apparecchio viene messo fuori servizio per lungo tempo: disinserire l'apparecchio. Estrarre la spina o svitare/disinserire i fusibili inseriti a monte. Pulire l'apparecchio lasciando lo sportello aperto per evitare la formazione di odori sgradevoli.

L'apparecchio risponde alle norme di sicurezza pertinenti e alle direttive CE 2004/108/CE e 2006/95/CE.

## Guasti

### • Sul display compare F1.

- L'apparecchio è guasto. Contattare il Servizio di assistenza tecnica.

I guasti seguenti possono venire eliminati, semplicemente controllandone le possibili cause.

### • L'apparecchio non funziona. Controllare se

- l'apparecchio è stato inserito correttamente,
- la spina è regolarmente inserita nella presa,
- i fusibili della presa sono in ordine.

### • Quando si inserisce la spina, il gruppo di raffreddamento non si mette in funzione, mentre sul display della temperatura compare un valore.

- La modalità di presentazione è attivata. Disattivare la modalità di presentazione secondo quanto indicato nel capitolo **Funzioni supplementari - Modalità di presentazione**.

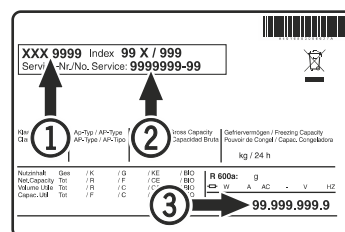
### • Rumori troppo forti. Controllare se

- l'apparecchio è stato posizionato saldamente sul pavimento,
- il compressore in esercizio fa vibrare i mobili o le suppellettili adiacenti. Si noti che non sono del tutto evitabili i rumori prodotti dal circuito raffreddante.

### • La temperatura non è sufficientemente bassa. Controllare

- la regolazione in base al capitolo "Impostare la temperatura", e se è stato impostato il giusto valore,
- se il termometro introdotto separatamente indica il valore giusto,
- se l'aerazione è sufficiente,
- se l'apparecchio è troppo vicino ad una fonte di calore.

Se non è data nessuna delle cause sopra descritte e se non è stato possibile eliminare da soli i guasti, mettersi in contatto con il centro di assistenza tecnica più vicino. Comunicare il modello ①, codice di servizio ② ed il numero dell'apparecchio ③ riportati sulla targhetta dati.



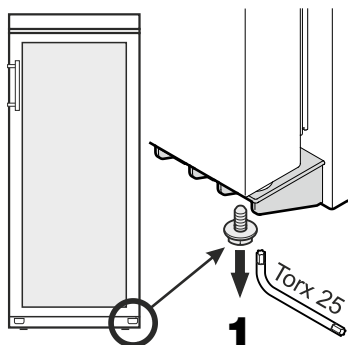
La posizione della targhetta dati è indicata nel capitolo **Descrizione dell'apparecchio**.

## Modificare l'incernieratura dello sportello

La modifica dell'incernieratura dello sportello deve essere effettuata solo da personale specializzato.

Tale modifica richiede l'intervento di due persone.

1. Allentare la vite del cantonale cerniera in basso.

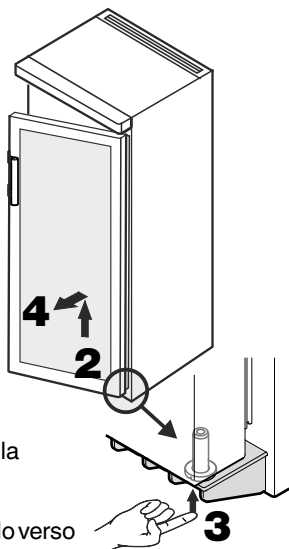


2. Aprire lo sportello di ca. 45° e sollevarlo.

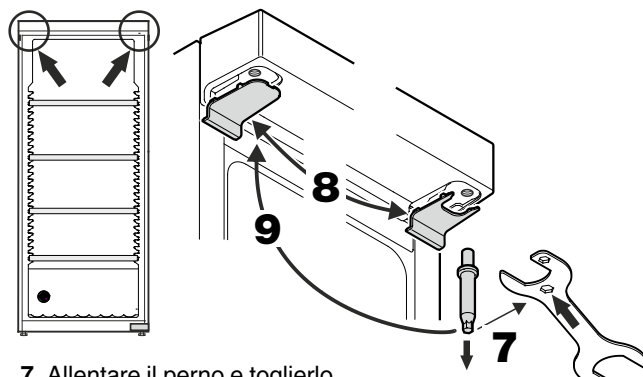
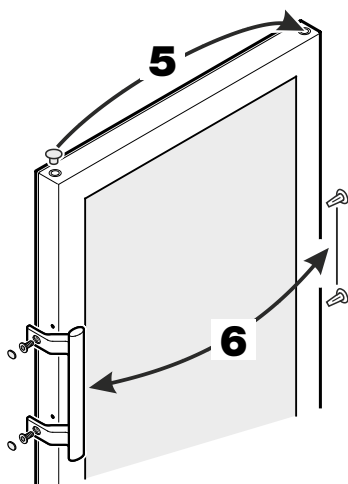
### Avvertenza importante

Il sollevamento e la rimozione dello sportello nei modelli WKb 3212 e WKb 4212 richiede l'ausilio di una persona a causa del peso elevato.

3. Spingere verso l'alto il perno con la punta del dito.
4. Tirare in avanti lo sportello ed estrarlo verso il basso.

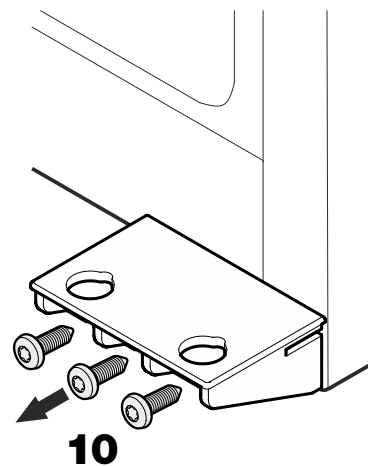


5. Spostare il tappo.
6. Smontare l'impugnatura ed i tappi e montarli sul lato opposto.

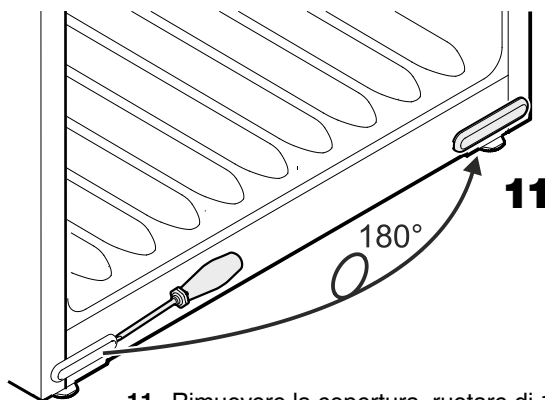


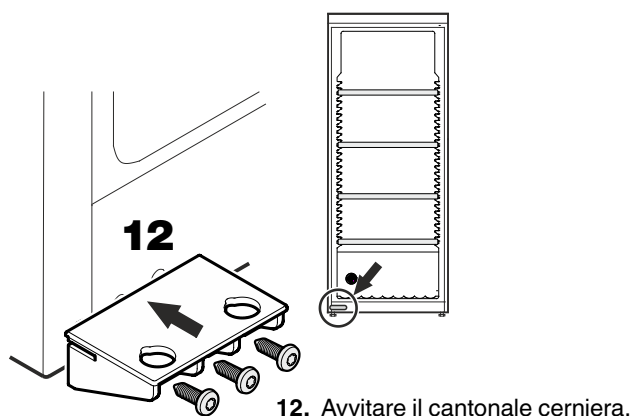
7. Allentare il perno e toglierlo. Utilizzare la chiave in dotazione.
8. Spostare ogni copertura sul lato opposto.
9. Riavvitare il perno sul lato opposto.

10. Svitare il cantonale cerniera.

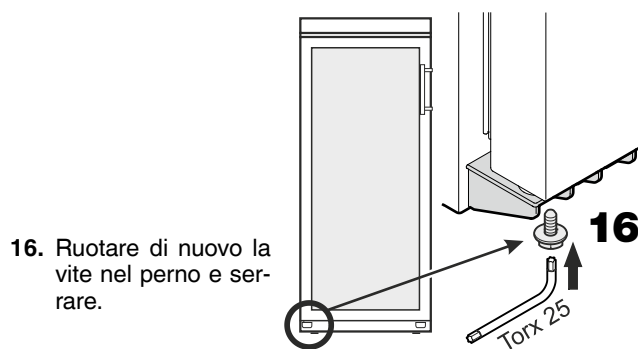


11. Rimuovere la copertura, ruotare di 180° e reinserirla sul lato opposto.





12. Avvitare il cantonale cerniera.



16. Ruotare di nuovo la vite nel perno e serrare.

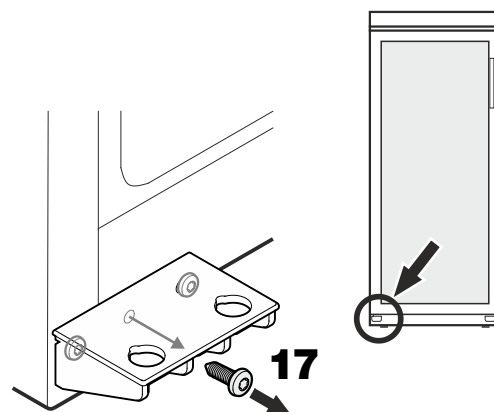
### Regolazione dell'inclinazione laterale dello sportello

Se lo sportello è storto, regolare l'inclinazione.



13. Inserire il perno nel supporto sinistro dello sportello.

Durante il montaggio dello sportello tenere il perno con l'indice.



17. Svitare la vite centrale del cantonale cerniera. Questa vite non verrà più utilizzata.

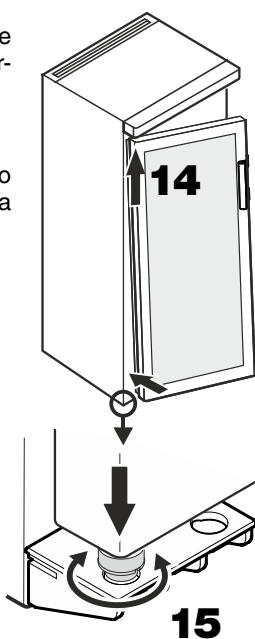
14. Posare lo sportello sul perno superiore e guidarlo in basso sul cantonale cerniera come indicato nella figura.

#### Avvertenza importante

Nei modelli WKb 3212 e WKb 4212 lo sportello deve essere sostenuto da una persona a causa del peso elevato.

15. Sollevare lo sportello e ruotare il perno fino a coincidere con il foro del cantonale cerniera.

Abbassare lentamente lo sportello verso il basso. La parte inferiore del perno deve essere completamente inserita nel foro del cantonale cerniera.



15

18. Allentare le viti e spostare il cantonale cerniera a destra o a sinistra. Serrare le viti.



18