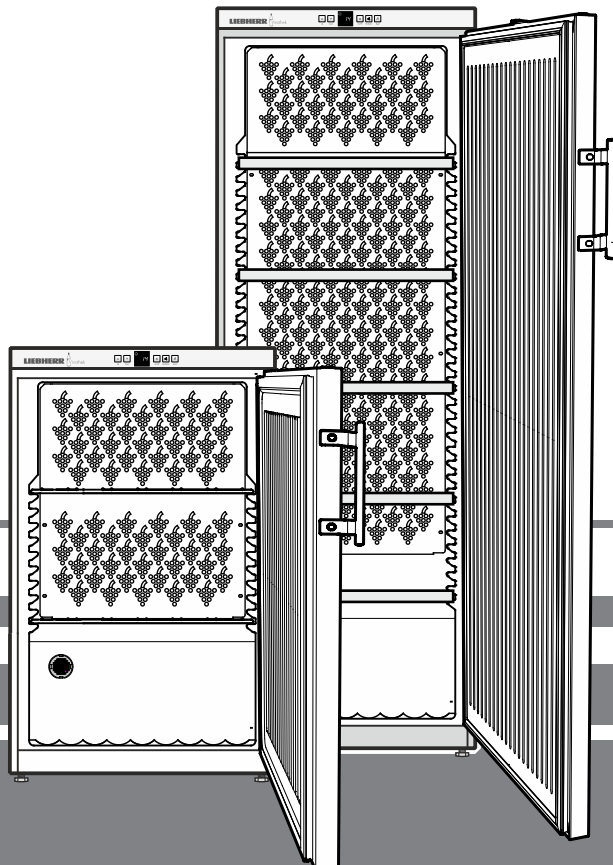


Istruzione d'uso

Cantina climatizzata per vini

Pagina 34



7083 595-01

WK

Indicazioni per lo smaltimento

L'apparecchio contiene materiali utili e non va smaltito nella raccolta indifferenziata dei rifiuti, ma portato in appositi centri. Gli apparecchi fuori uso devono essere smaltiti a regola d'arte, conformemente alle norme e alle leggi locali in vigore.



Durante il trasporto non danneggiare il circuito raffreddante dell'apparecchio fuori uso per evitare che il refrigerante in esso contenuto (dati riportati sulla targhetta dati) e l'olio possano fuoriuscire senza controllo.

- Mettere fuori uso l'apparecchio.
- Estrarre la spina di rete.
- Tagliare il cavo di alimentazione.

⚠ AVVERTENZA

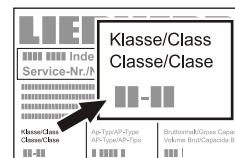
Pericolo di soffocamento a causa del materiale da imballaggio e di film! Non lasciare giocare i bambini con il materiale da imballaggio. Conferire il materiale da imballaggio presso un centro di raccolta autorizzato.

Classe climatica

La classe climatica indica la temperatura ambiente a cui può funzionare l'apparecchio per raggiungere la potenza di raffreddamento totale.

La classe climatica è indicata sulla targhetta dati.

La posizione della targhetta dati è indicata nel capitolo **Descrizione dell'apparecchio**.

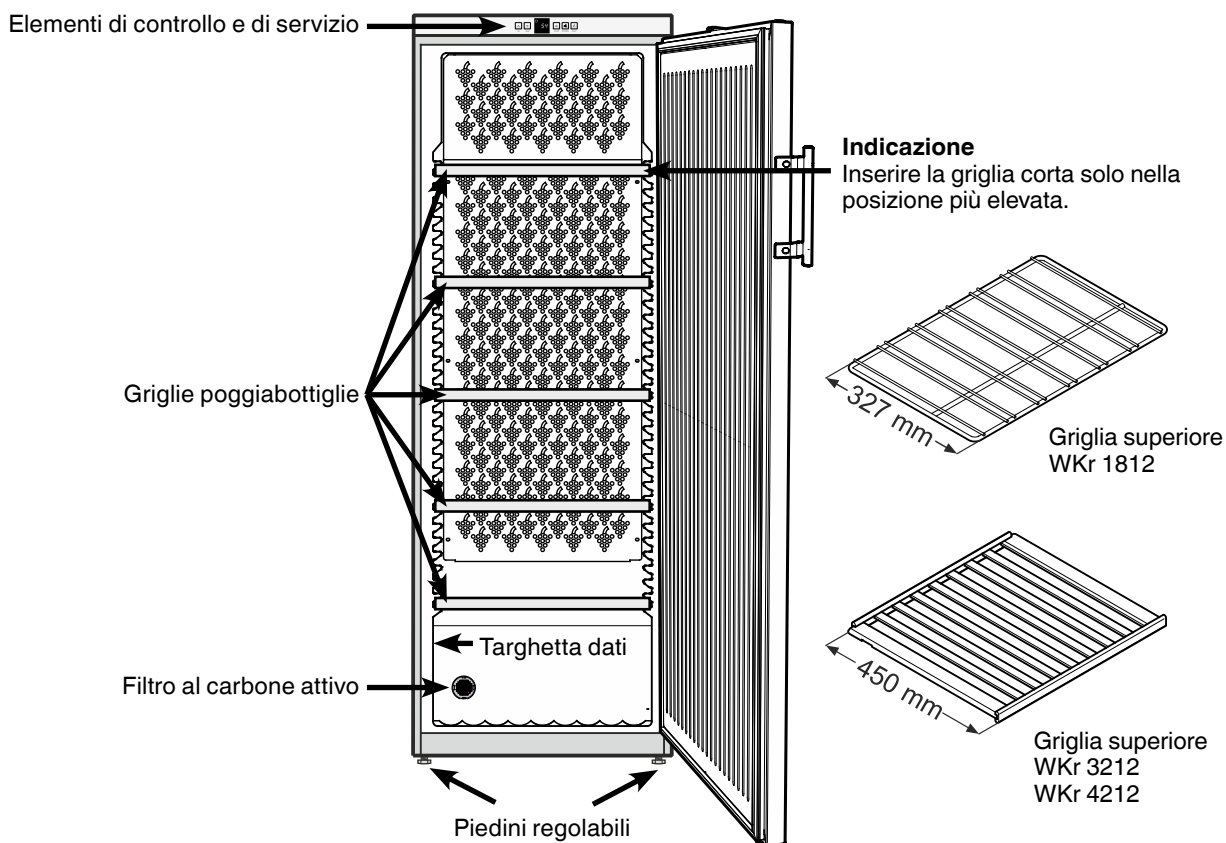


Classe climatica Temperatura ambiente

SN	da +10 °C a +32 °C
N	da +16 °C a +32 °C
ST	da +16 °C a +38 °C
T	da +16 °C a +43 °C
SN-ST	da +10 °C a +38 °C
SN-T	da +10 °C a +43 °C

Non far funzionare l'apparecchio a temperature ambiente diverse da quelle indicate!

Descrizione dell'apparecchio



Indicazioni ed avvertenze per la sicurezza

- L'apparecchio dovrebbe venire sballato ed installato da due persone allo scopo di evitare danni a persone o a cose!
- In caso di danni all'apparecchio, informare immediatamente la ditta fornitrice, prima di procedere all'allacciamento.
- Per garantire il sicuro funzionamento, installare e collegare l'apparecchio solo secondo le indicazioni riportate nella presente istruzione d'uso.
- In caso di guasti, staccare l'apparecchio dalla rete di alimentazione. Estrarre la spina oppure staccare il fusibile.
- Per staccare l'apparecchio dalla rete di alimentazione, estrarre la spina, non tirare il cavo di alimentazione.
- Far eseguire le riparazioni dell'apparecchio solo dal Centro di Assistenza Tecnica. In caso contrario l'utente potrà incorrere in seri pericoli. Lo stesso vale per la sostituzione dei cavi di allacciamento alla rete.
- Evitare fuochi o scintille all'interno dell'apparecchio. Assicurarci che il circuito raffreddante non venga danneggiato durante il trasporto o la pulizia dell'apparecchio. Evitare assolutamente la formazione di scintille in caso di guasti ed arieggiare bene i locali.
- Non usare come predellino o come appoggio gli zoccoli, i cassetti e le porte.
- Il presente apparecchio può essere utilizzato da bambini di età pari o superiore a 8 anni e da persone con ridotte capacità fisiche, sensoriali o mentali o mancanza di esperienza e conoscenza a condizione che siano sorvegliati e istruiti in merito all'utilizzo sicuro dell'apparecchio e ai pericoli connessi. I bambini non possono giocare con l'apparecchio. I bambini senza sorveglianza non possono eseguire la pulizia e la manutenzione che spetta all'utente.
- Evitare il contatto prolungato con superfici fredde o prodotti refrigerati/congelati. Ciò può causare dolori, insensibilità e assideramento. In caso di contatto prolungato prendere provvedimenti adeguati, ad es. utilizzare dei guanti.
- Non consumare generi alimentari la cui data di conservazione sia scaduta, potrebbero causare intossicazione.

- Non conservare nell'apparecchio materiali esplosivi o bombolette spray a base di sostanze infiammabili come p.es. butano, propano, pentano ecc. A contatto con le parti elettriche, le eventuali perdite di gas possono infiammarsi. Le bombolette spray contenenti tali sostanze sono riconoscibili dal simbolo della fiamma o dai dati riportati sull'etichetta del prodotto.
- Non utilizzare apparecchi elettrici all'interno dell'apparecchio.
- Se l'apparecchio è munito di chiavi, non conservare queste ultime nelle vicinanze dell'apparecchio o alla portata dei bambini.
- L'apparecchio è progettato per l'utilizzo in ambienti chiusi. Non utilizzare l'apparecchio all'aperto o in ambienti umidi e caratterizzati da spruzzi d'acqua.

Campo d'impiego dell'apparecchio

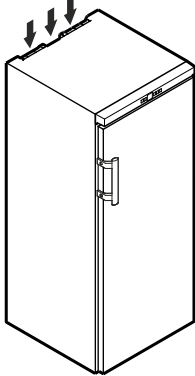
L'apparecchio è indicato esclusivamente per la conservazione di vino in ambiente domestico o analogo. Si intende ad esempio l'utilizzo

- in angoli cucina di aziende, pensioni con prima colazione,
- da parte di ospiti in case di campagna, hotel, motel e altri alloggi,
- in caso di catering e servizi simili nella grande distribuzione.

Utilizzare l'apparecchio esclusivamente in un contesto domestico. Tutti gli altri tipi di utilizzo non sono ammessi. L'apparecchio non è idoneo alla conservazione e alla refrigerazione di medicinali, plasma sanguigno, preparazioni di laboratorio o sostanze e prodotti simili in base alla Direttiva sui Dispositivi Medici 2007/47/CE. Un uso improprio dell'apparecchio può provocare danni ai prodotti conservati o il loro deterioramento. Inoltre l'apparecchio non è idoneo all'esercizio in aree a rischio di esplosione.

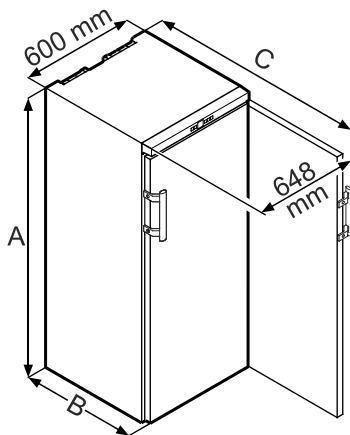
Posizionamento

- Evitare la posizionatura dell'apparecchio in aree direttamente esposte ai raggi del sole, accanto al forno, al riscaldamento e similari.
- Il pavimento del luogo di posizionatura deve essere uniforme e piano. Compensare eventuali irregolarità, registrando i piedini regolabili.
- Non coprire le griglie o i fori di aerazione.
- In conformità alla norma EN 378, il locale di installazione dell'apparecchio deve avere un volume di 1 m³ per 8 g di refrigerante R 600a, affinché in caso di perdita del circuito raffreddante non possa avere origine una miscela infiammabile di gas e aria nei locali di installazione dell'apparecchio. L'indicazione della quantità del liquido refrigerante è riportata sulla targhetta dati nel vano interno dell'apparecchio.
- Installare l'apparecchio sempre contro una parete.



Dimensioni

WKr 1811	A = 890 mm	B = 613 mm	C = 1172 mm
WKr 3211	A = 1350 mm	B = 739 mm	C = 1298 mm
WKr 4211	A = 1650 mm	B = 739 mm	C = 1298 mm



Collegamento elettrico

L'apparecchio funziona solo a **corrente alternata**.

La tensione e la frequenza ammesse sono indicate sulla targhetta dati. La posizione della targhetta dati è indicata nel capitolo **Descrizione dell'apparecchio**.

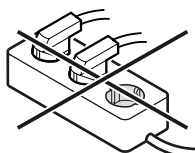
La presa deve essere sia messa a terra in modo regolamentare che protetta elettricamente.

La corrente di azionamento del fusibile deve essere compresa tra 10 A e 16 A.

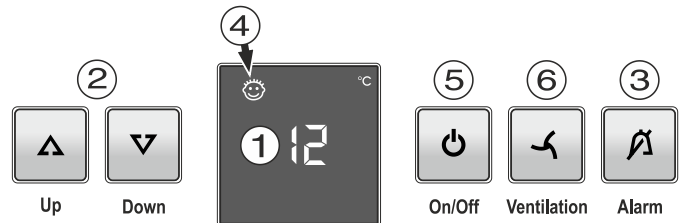
La presa non deve trovarsi dietro all'apparecchio e deve essere facilmente raggiungibile.

Non collegare l'apparecchio con una prolunga o una presa multipla.

Non utilizzare invertitori per impianti ad isola (conversione di corrente continua in corrente alternata o corrente trifase) o connettori a risparmio energetico. Pericolo di danni per l'elettronica!



Elementi di controllo e di servizio



- ① Display della temperatura
- ② Tasti di regolazione della temperatura
- ③ Tasto di spegnimento allarme per segnale acustico
- ④ Simbolo sicurezza bambini attiva
- ⑤ Tasto avvio/arresto
- ⑥ Tasto ventilatore

Inserire e disinserire l'apparecchio

Inserire

Premere il tasto **On/Off**, il display della temperatura si accende.



On/Off

Disinserire

Tenere premuto per ca. 3 sec. il tasto **On/Off**, il display della temperatura si spegne.

Impostare la temperatura

Aumentare la temperatura / più caldo

Premere il tasto di impotazione **Up**.



Up



Down

Abbassare la temperatura / più freddo

Premere il tasto di impotazione **Down**.

- Premendo il tasto per la prima volta, il display comincia a lampeggiare.
- Premendo di nuovo si modifica l'impostazione della temperatura.
- Ca. 5 sec. dopo aver premuto il tasto per l'ultima volta, l'elettronica commuta automaticamente e viene indicata la reale temperatura.

Conservazione dei vini

Per la conservazione a lungo termine dei vini si consiglia una temperatura da 10 °C a 14 °C.

Queste temperature, che corrispondono a quelle di una cantina, sono ottimali per la maturazione del vino.

Si consigliano le seguenti temperature ideali per i diversi tipi di vino.

Vino rosso da **+14 °C a +18 °C**

Vino rosato da **+10 °C a +12 °C**

Vino bianco da **+8 °C a +12 °C**

Spumante, Prosecco da **+7 °C a +9 °C**

Champagne da **+5 °C a +7 °C**

Allarme sportello aperto

Il segnale acustico inizia a suonare, quando lo sportello rimane aperto per oltre 60 sec.

Se lo sportello deve rimanere aperto più a lungo per riporre dei prodotti, disattivare il segnale acustico premendo il tasto **Alarm**.



Quando si chiude lo sportello, l'allarme acustico è di nuovo pronto per il funzionamento.

Alarm

Allarme temperatura

In caso di temperature non ammesse nel vano interno, il segnale acustico suona e l'indicazione di temperatura lampeggia.



Dopo un'interruzione di corrente prolungata, la temperatura del vano interno può salire troppo. Quando l'interruzione di corrente finisce, sul display si vede che la temperatura scende.

- Disattivare il segnale acustico premendo il tasto **Alarm**.

L'indicazione di temperatura smette di lampeggiare, quando la temperatura nel vano interno raggiunge il valore impostato.

Allarme temperatura per difetto dell'apparecchio

In caso di guasto all'apparecchio, la temperatura del vano interno può aumentare o diminuire in modo drastico. Il segnale acustico suona e l'indicazione di temperatura lampeggia.

Se viene indicata una temperatura troppo elevata (calda), verificare prima se lo sportello è chiuso correttamente.

Se dopo un'ora il display della temperatura continua a riportare un valore troppo elevato o troppo ridotto, contattare il Servizio di assistenza tecnica.

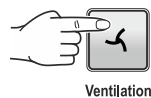
- Disattivare il segnale acustico premendo il tasto **Alarm**.

Se nel display appare **F1**, si tratta di un guasto all'apparecchio. In tal caso contattare il Servizio di assistenza tecnica.

Ventilatore

Il ventilatore nel vano interno garantisce una temperatura costante e regolare e una climatizzazione idonea alla conservazione del vino.

Attivando il tasto **Ventilation** si incrementa l'umidità nell'apparecchio con conseguenze decisamente positive in caso di conservazione per lunghi periodi.



Ventilation

La maggiore umidità dell'aria impedisce a lungo ai tappi di asciugarsi.



Indicazione



In caso di bassa temperatura ambiente sul luogo di installazione dell'apparecchio, il ventilatore può funzionare anche con la relativa funzione disattivata.



Funzioni supplementari



Attraverso il modo di programmazione potete utilizzare la sicurezza bambini e modificare la luminosità del display. La sicurezza bambini consente di proteggere l'apparecchio dal disinserimento involontario.



Attivazione della sicurezza bambini

Premere  per 5 sec. Indicazione = 



 Indicazione = 



 Indicazione = 



 Indicazione = 



 Indicazione = 



Disattivazione della sicurezza bambini

Premere  per 5 sec. Indicazione = 

 Indicazione = 



 Indicazione = 



 Indicazione = 

 Indicazione = 

Funzioni supplementari

Impostazione della luminosità del display

Premere  per 5 sec. Indicazione = 



 Indicazione = 

 Indicazione = 

Selezionare l'impostazione desiderata con i tasti  e .

h1 = luminosità minima
h5 = luminosità massima

 Indicazione = 

 Indicazione = 

La luminosità richiesta si attiva dopo un minuto.

Indicazione

Se si preme un tasto, il display si illumina per 1 minuto e con la luminosità massima.



Alla messa in funzione dell'apparecchio, la luminosità impostata viene attivata solo quando l'apparecchio stesso raggiunge la temperatura interna prevista.


Modalità di presentazione


La modalità di presentazione si può attivare per presentare il funzionamento effettivo dell'apparecchio in occasione di fiere o in spazi vendita.

In questa modalità, il circuito raffreddante è fuori servizio!

Se questa modalità è stata attivata inavvertitamente, la si può disattivare nel modo seguente.

Premere  +  per 5 sec.

Indicazione = 

 Indicazione = 

Il gruppo di raffreddamento si avvia.
Il display della temperatura lampeggia.

L'apparecchio adesso è in modalità di funzionamento standard.

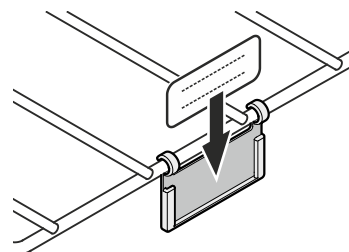
Etichette

L'apparecchio è corredato da etichette, una per ogni griglia di appoggio. Su di esse si possono annotare i tipi di vino riposti nel relativo scomparto.

Si possono richiedere ulteriori etichette al proprio rivenditore specializzato.

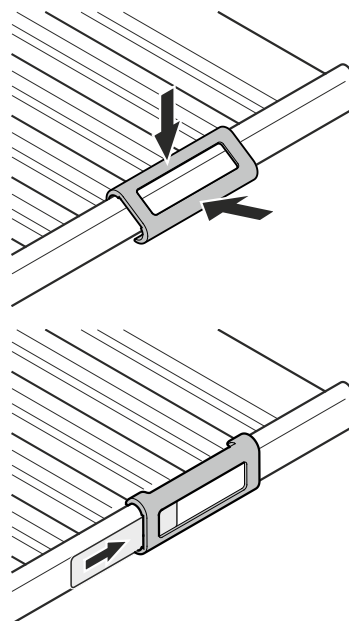
Variante 1

Agganciare il portaetichetta e inserire l'etichetta dall'alto.



Variante 2

Agganciare il portaetichetta e inserire l'etichetta lateralmente.



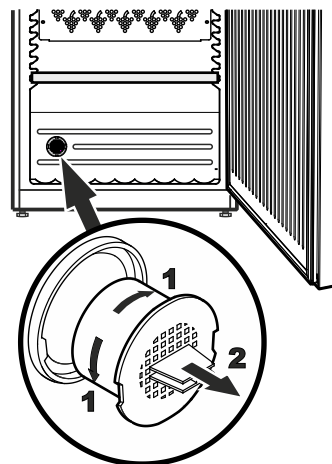
Ricambio d'aria tramite filtro al carbone attivo

I vini si evolvono costantemente a seconda delle condizioni ambientali, perciò la qualità dell'aria è decisiva per la loro conservazione.

Consigliamo di sostituire annualmente il filtro riprodotto in figura, ordinandolo presso il proprio rivenditore specializzato.

Cambio del filtro: afferrare il filtro. Farlo ruotare di 90° a destra o a sinistra, finché non è possibile estrarlo.

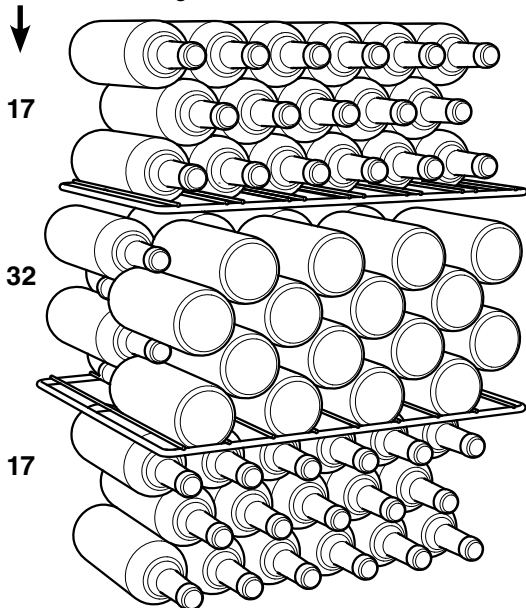
Inserimento del filtro: inserire il filtro in posizione verticale. Farlo ruotare di 90° a destra o a sinistra, finché scatta nell'alloggiamento.



Schemi di disposizione (per bottiglie di bordeaux da 0,75 l)

WKr 1811

Numero di bottiglie



Complessivamente 66 bottiglie

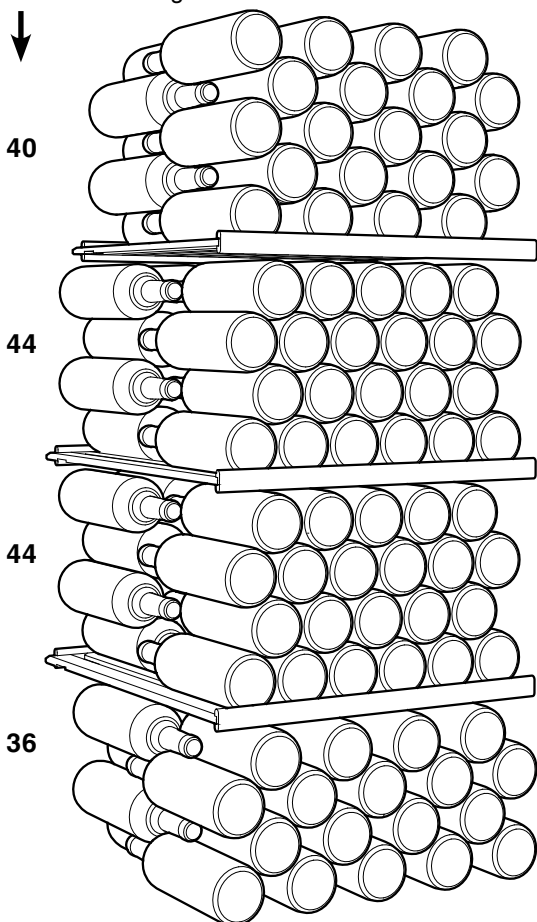


Attenzione

Il carico max. per griglia è di 45 kg.

WKr 3211

Numero di bottiglie



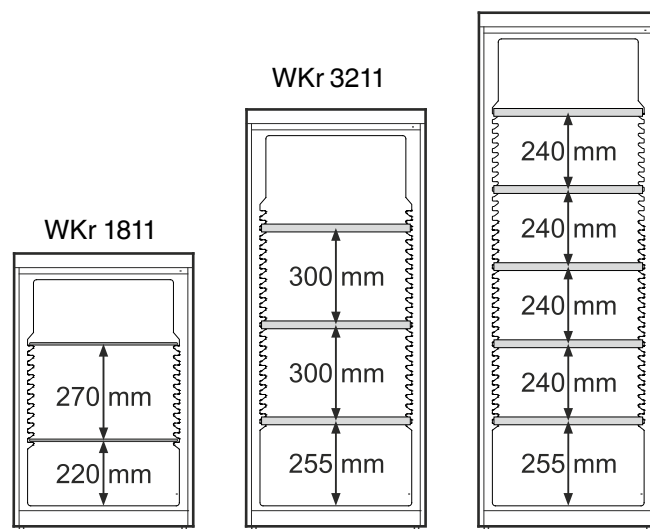
Complessivamente 164 bottiglie



Attenzione

Il carico max. per griglia è di 60 kg.

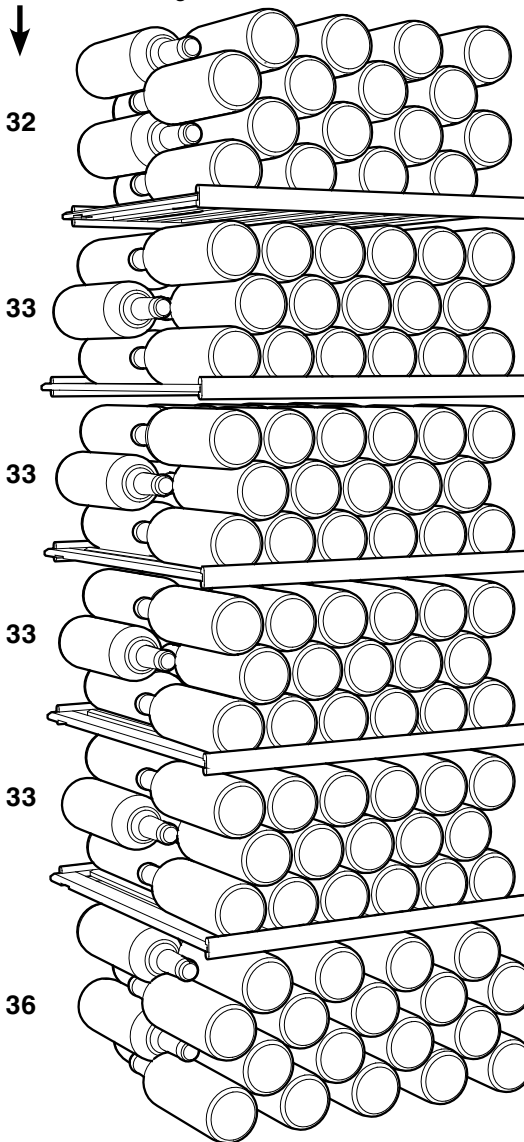
WKr 4211



Lo stoccaggio indicato è possibile solo con questa disposizione delle griglie.

WKr 4211

Numero di bottiglie

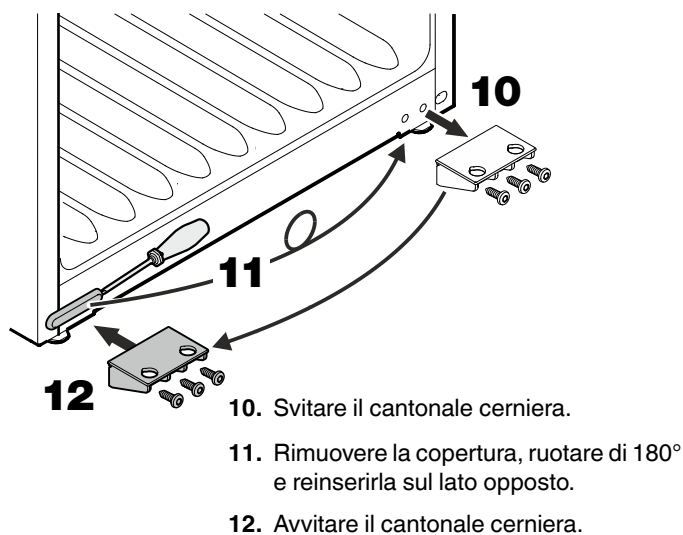


Complessivamente bottiglie

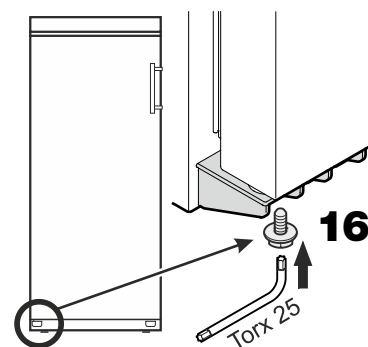


Attenzione

Il carico max. per griglia è di 60 kg.

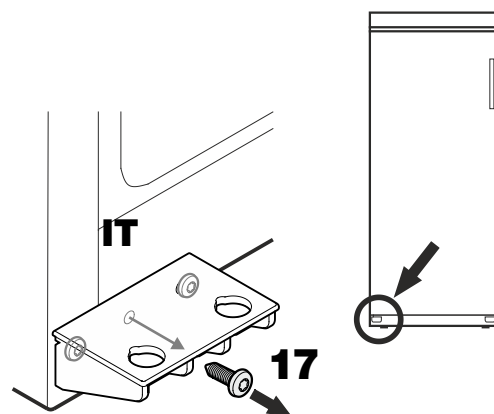
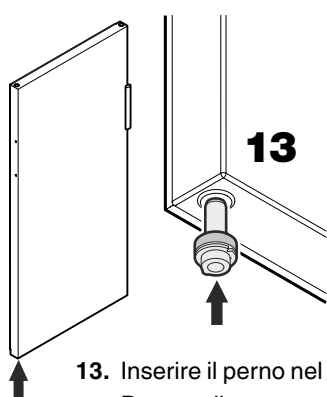


16. Ruotare di nuovo la vite nel perno e serrare.



Regolazione dell'inclinazione laterale dello sportello

Se lo sportello è storto, regolare l'inclinazione.



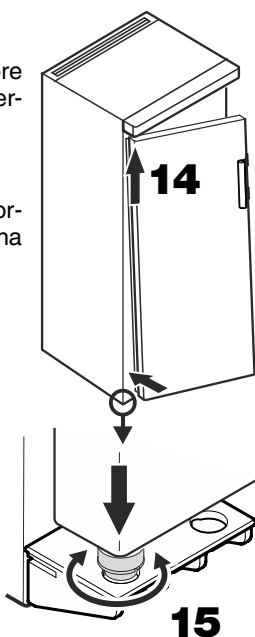
14. Posare lo sportello sul perno superiore e guidarlo in basso sul cantonale cerniera come indicato nella figura.

Avvertenza importante

Nei modelli WKr 3212 e WKr 4212 lo sportello deve essere sostenuto da una persona a causa del peso elevato.

15. Sollevare lo sportello e ruotare il perno fino a coincidere con il foro del cantonale cerniera.

Abbassare lentamente lo sportello verso il basso. La parte inferiore del perno deve essere completamente inserita nel foro del cantonale cerniera.



18. Allentare le viti e spostare il cantonale cerniera a destra o a sinistra. Serrare le viti.



Mettere fuori servizio

Se l'apparecchio viene messo fuori servizio per lungo tempo: disinserire l'apparecchio. Estrarre la spina o svitare/disinserire i fusibili inseriti a monte.

Pulire l'apparecchio lasciando lo sportello aperto per evitare la formazione di odori sgradevoli.

L'apparecchio risponde alle norme di sicurezza pertinenti e alle direttive UE 2014/30/EU e 2014/35/EU.