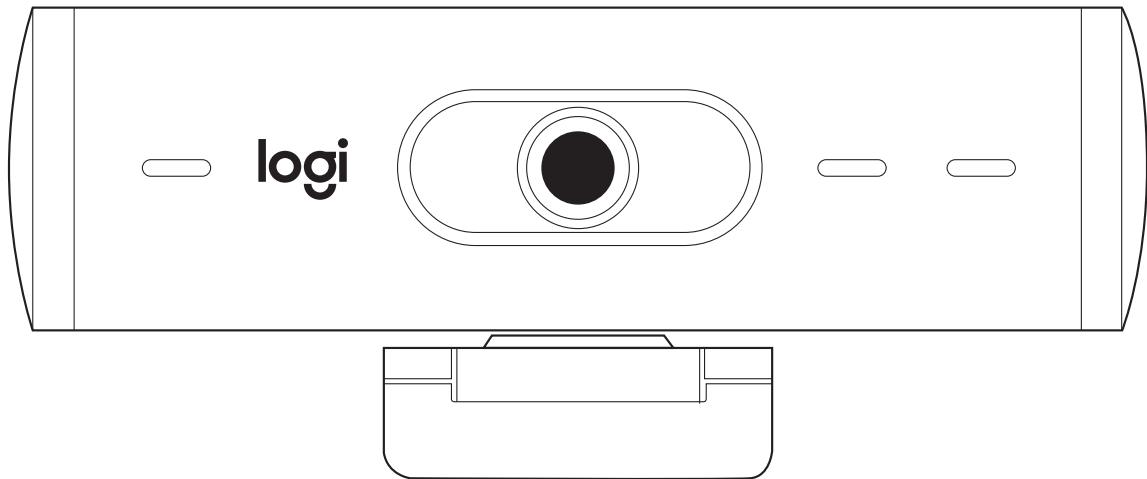


BRIO 500

Setup Guide

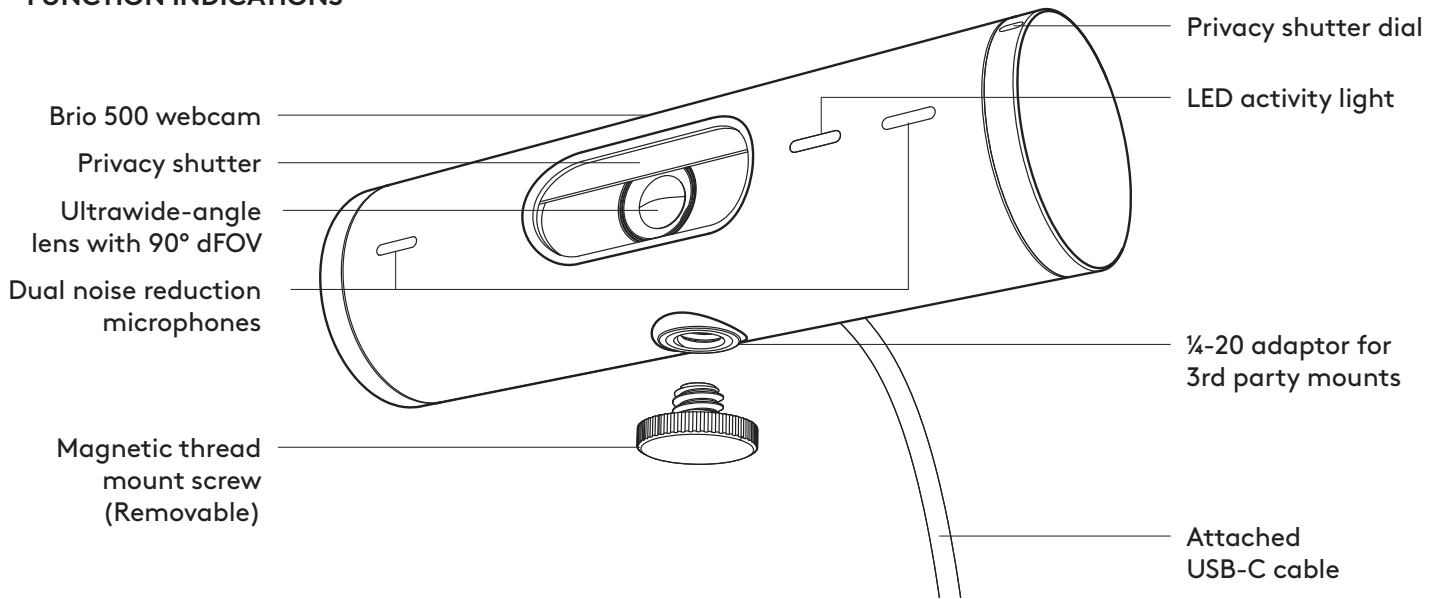


CONTENTS

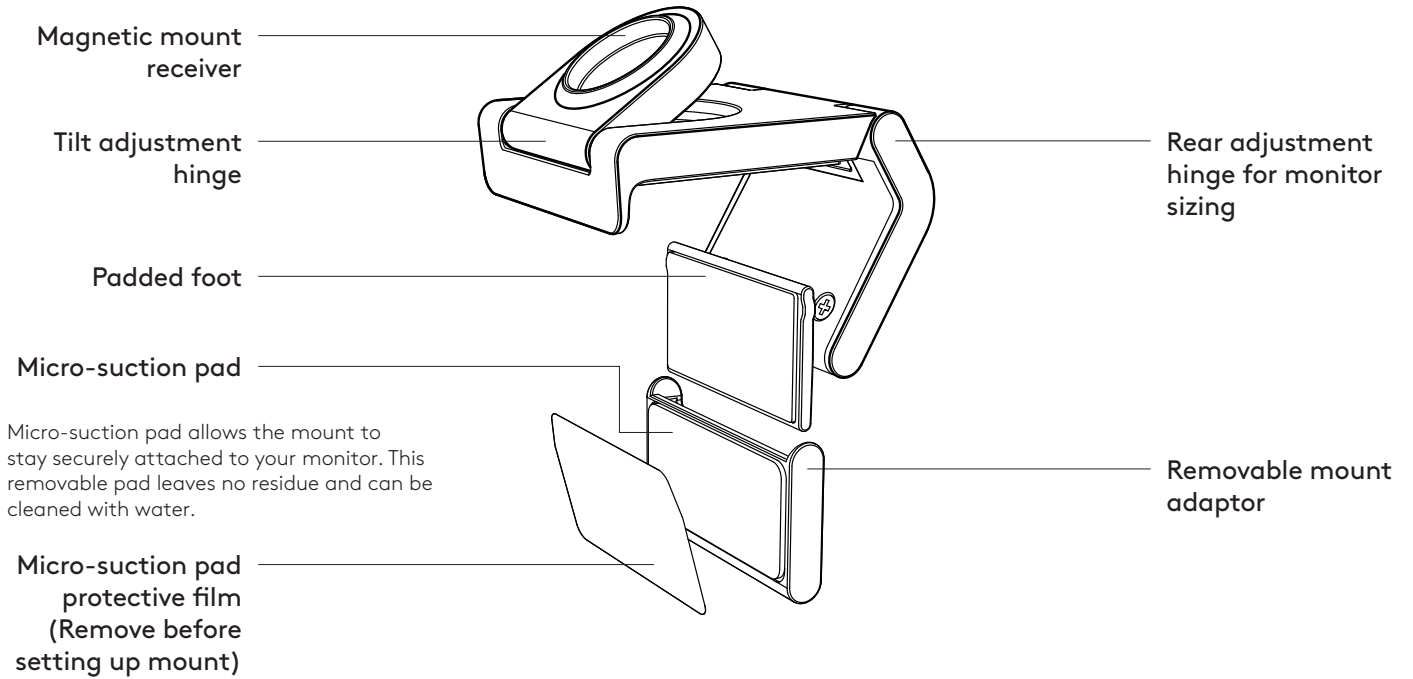
English	3	Česká verze	123
Deutsch	11	Slovenčina	131
Français	19	Українська	139
Italiano	27	Eesti	147
Español	35	Latviski	155
Português	43	Lietuvių	163
Nederlands	51	Български	171
Svenska	59	Hrvatski	179
Dansk	67	Srpski	187
Norsk	75	Slovenščina	195
Suomi	83	Română	203
Ελληνικά	91	Türkçe	211
По-русски	99	219 العربية	
Po polsku	107	227 עברית	
Magyar	115		

KNOW YOUR PRODUCT

BRIO 500 FRONT VIEW WITH FUNCTION INDICATIONS

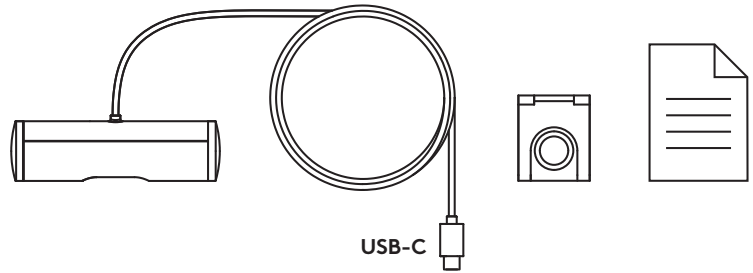


MOUNT DESIGN OVERVIEW



STEP 1: WHAT'S IN THE BOX

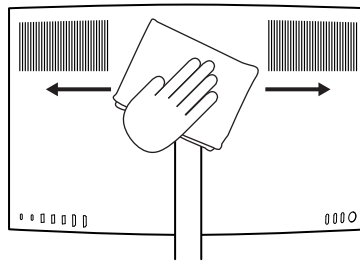
1. Webcam with attached USB-C cable
2. Mount clip with removable mount adaptor
3. User documentation



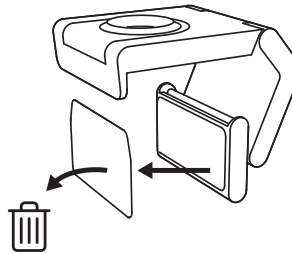
STEP 2: DETERMINE MOUNT PLACEMENT

Placement to allow one-handed camera adjustments (using micro-suction pad)

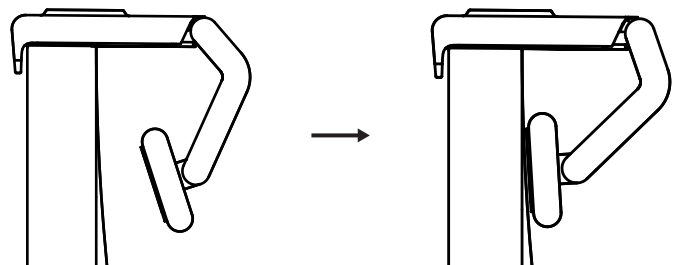
1. Determine the best placement for your webcam before continuing.
2. Wipe the back of your monitor to clear any dust or dirt.



3. Remove the protective film from the micro-suction pad.



4. Open the mount fully and place on top of your monitor, being sure that the pad of the front clip makes contact with the front of the monitor.
5. Rotate the rear foot down until it makes contact with the back of the monitor.
6. Press the micro-suction pad to the back of your monitor firmly to create a good bond.

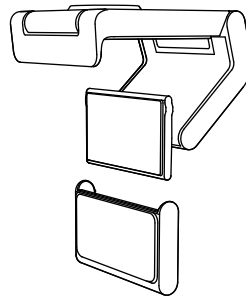


Note:

- The mount adaptor can be removed and reused for mounting adjustments without leaving residue.
- To clean the micro-suction pad, rinse with water to remove debris, and let it air dry in order to regain strong suction.

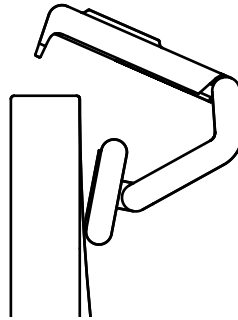
(Optional) Placement without the micro-suction pad

Slide the removable mount adapter down to remove it from the webcam foot. Adjust the foot on the mounting clip until it is flush with the back of your device and press firmly in place.



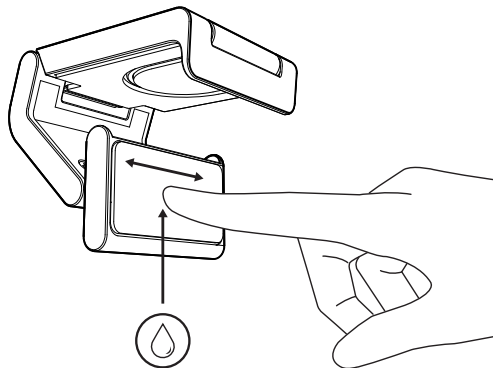
STEP 3: MOUNT ADAPTOR REMOVAL AND CLEANING

1. Remove the webcam from mount and gently peel the adaptor from one corner to remove.



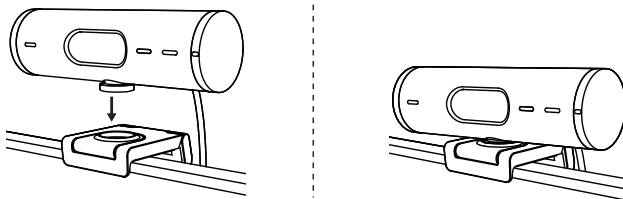
2. With a wet finger gently rub the pad clear of dust and dirt and let the micro-suction pad air dry completely before remounting (do not use cloth or tissue to dry).

3. Repeat the monitor placement setup steps to best deploy your webcam.



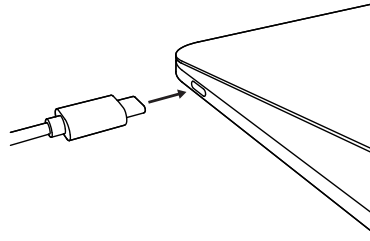
STEP 4: ATTACH CAMERA TO THE MOUNT

Place the webcam into the magnet attachment point on top of the mount. Listen for an audible click indicating the webcam is properly seated on the mount.

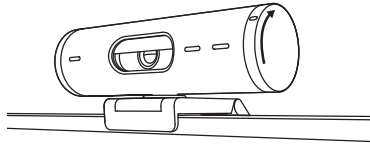


STEP 5: CONNECT THE WEBCAM VIA USB-C & GET STARTED

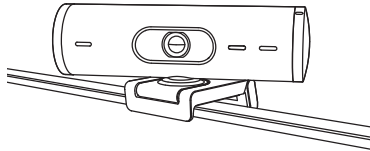
1. Plug the USB-C connector into the USB-C port on your computer, monitor, laptop, or docking station.



2. Rotate the dial on the right side of the webcam to open/close the privacy shutter.








3. Adjust the webcam by turning side to side and tilting up and down to find the best framing for your video meetings.



STEP 6: SUCCESSFUL CONNECTION

LED activity light will light up when the webcam is in use by any video application.

LED activity lights:

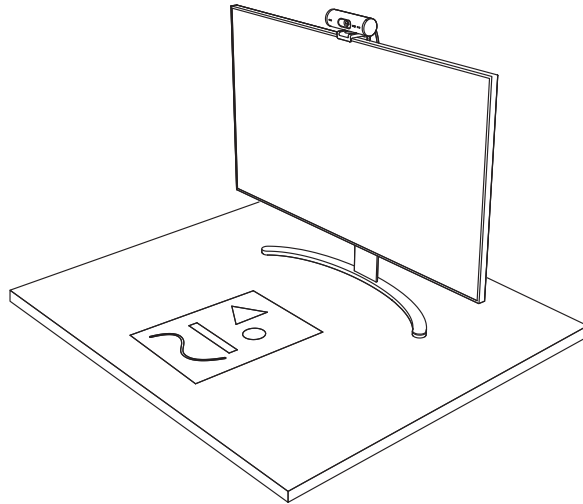
- Video ON/Audio ON: White 
- Video ON/Audio OFF: White 
- Video OFF/Audio ON: Yellow 
- Video OFF/Audio OFF: No light 
- Firmware Update: Breathing Lilac 

STEP 7: SHOW MODE

Easily show physical items in video calls by tilting the camera down to present sketches, objects, and work in progress. There are two ways to use Show Mode:

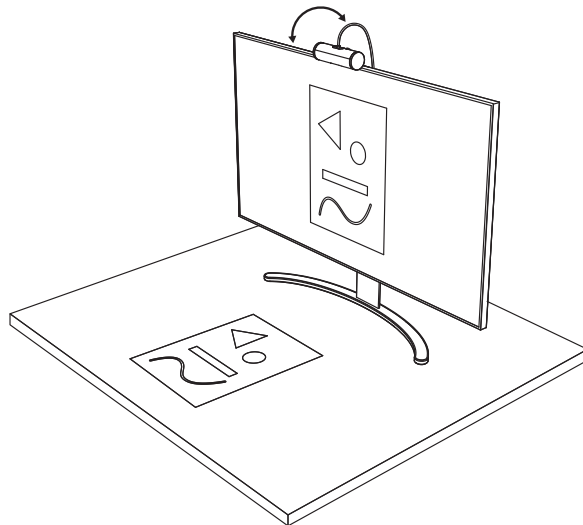
1. **If mount is secured with micro-suction**

pad: Using one hand, tilt the camera down to show your desktop, and tilt back up to show yourself.



2. **If mount is not secured with micro-suction**

pad: Hold the mount still with one hand and tilt the camera up or down with the other.



STEP 8: LOGI TUNE

Logi Tune helps boost your webcam performance with periodic software and firmware updates.

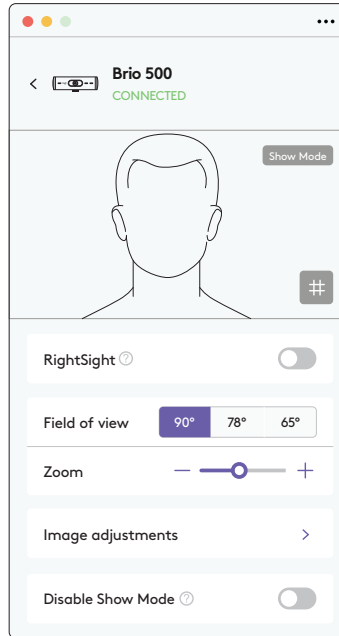
It is recommended to update your webcam. To do so, download Logi Tune from www.logitech.com/tune



www.logitech.com/tune

ADJUSTABLE OPTIONS

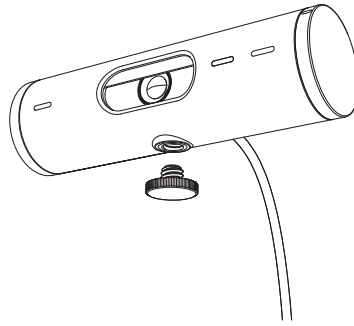
- Show Mode
- Auto-framing
- Zoom adjustment
- Field of View (90°/78°/65°)
- Image adjustment
- Auto-focus
- Disable mics
- LED on/off for video and audio



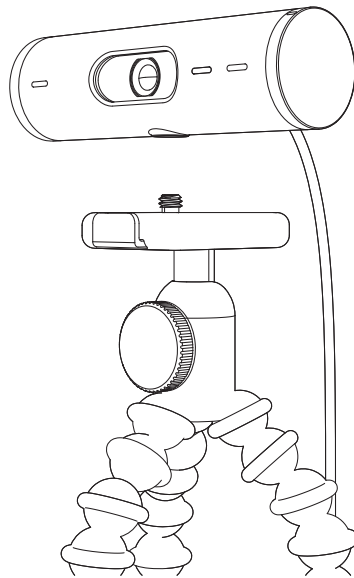
STEP 9: (OPTIONAL) ATTACH TO A TRIPOD

For placement on a tripod (not included)

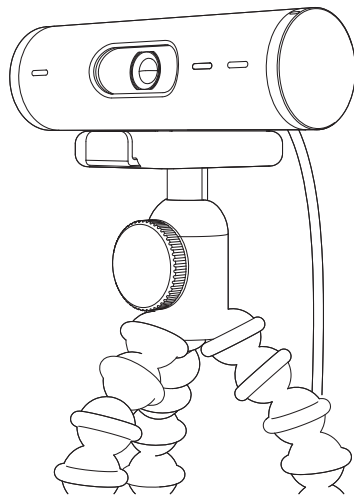
1. Rotate counterclockwise to remove the mounting screw from the bottom of the webcam.



2. Locate the ¼ inch tripod thread on the bottom of the universal mounting clip.



3. Secure the webcam on your tripod by twisting it into the ¼ inch thread.
4. Repeat the monitor placement setup steps to best deploy your webcam.
5. Please refer to step 5 and 6 to complete your webcam setup.



DIMENSIONS

WEBCAM:

Height x Width x Depth:

1.2 in (31.5 mm) x 4.3 in (110 mm) x 1.2 in (31.5 mm)

Height x Width x Depth (incl. mount clip):

2 in (51.5 mm) x 4.3 in (110 mm) x 1.8 in (45 mm)

Weight: 4.2 oz (121 g), incl. mount clip & cable

Attached Cable length: 5 ft (1.5 m)

MOUNTING CLIP:

Height x Width x Depth:

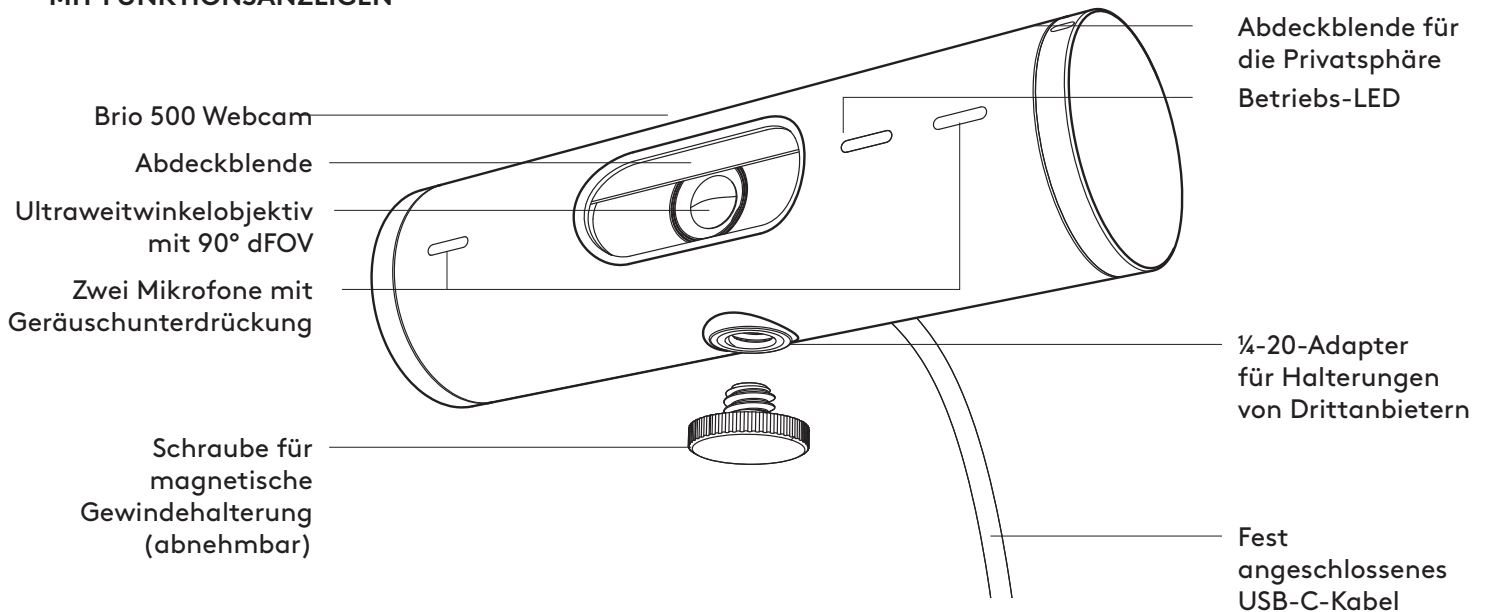
1 in (25 mm) x 1.8 in (45.8 mm) x 2.6 in (65.1 mm)

Weight: 1.4 oz (40 g), incl. Removable mount adapter

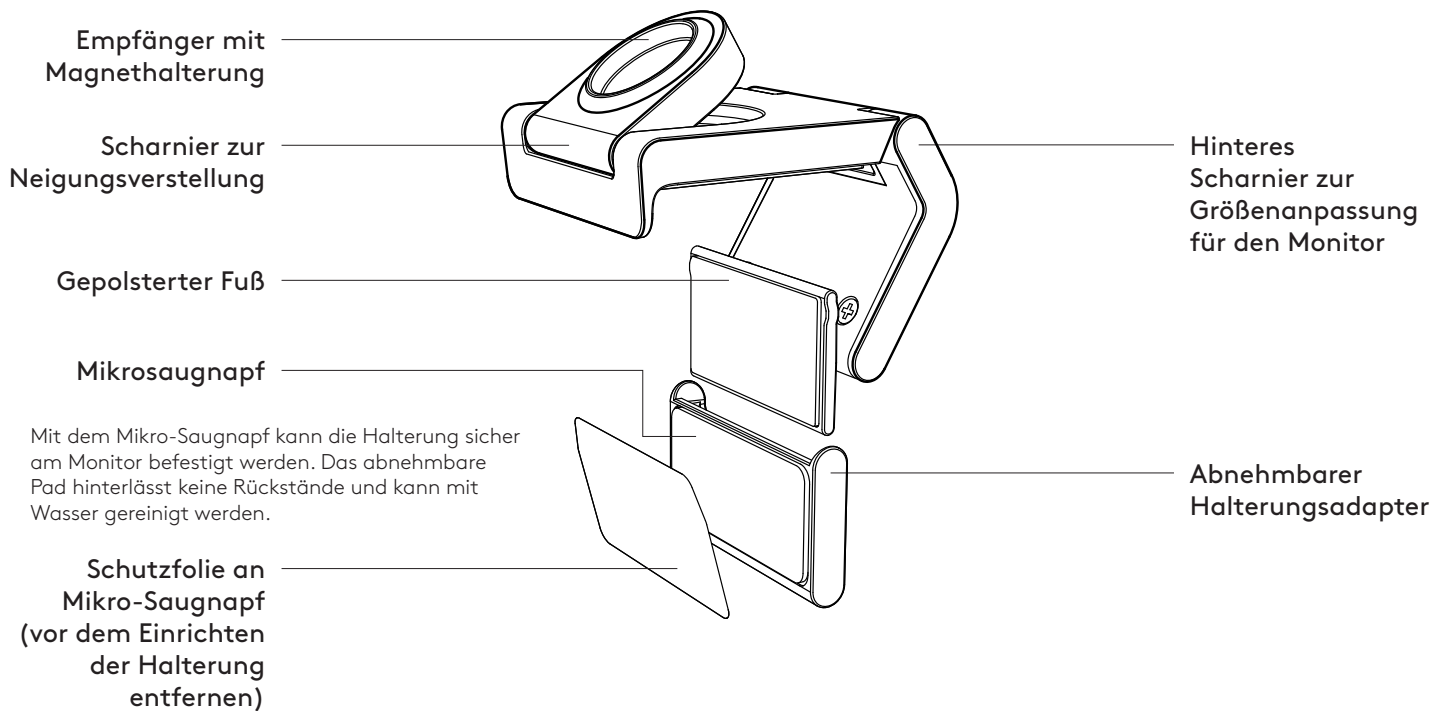
www.logitech.com/support/Brio500

PRODUKT AUF EINEN BLICK

BRIO 500 VORDERANSICHT MIT FUNKTIONSANZEIGEN

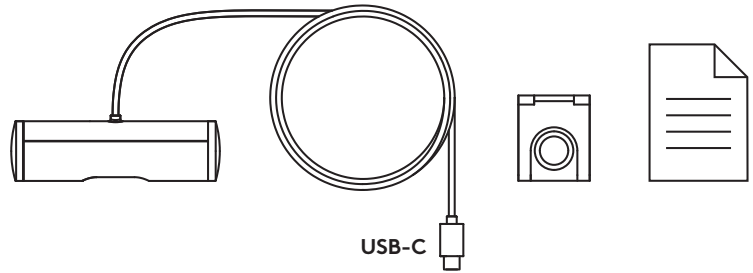


ÜBERSICHT ÜBER DAS HALTERUNGSDESIGN



SCHRITT 1: INHALT

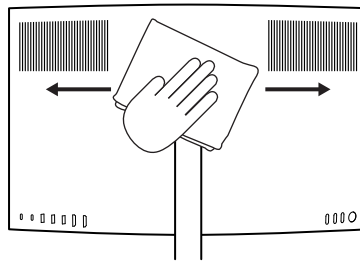
1. Webcam mit fest angeschlossenem USB-C-Kabel
2. Halterungsclip mit abnehmbarem Halterungsadapter
3. Bedienungsanleitung



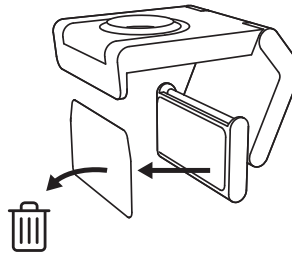
SCHRITT 2: PLATZIERUNG DER HALTERUNG

Platzierung, die die einhändige Justierung der Kamera ermöglicht (mit Mikro-Saugnapf)

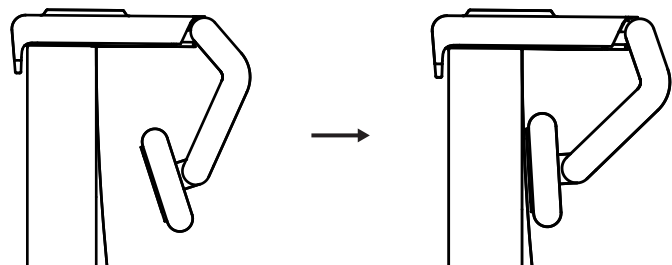
1. Ermitteln Sie die beste Position für Ihre Webcam, bevor Sie fortfahren.
2. Wischen Sie die Rückseite des Monitor ab, um Staub und Schmutz zu entfernen.



3. Entfernen Sie die Schutzfolie vom Mikro-Saugnapf.



4. Öffnen Sie die Halterung vollständig und platzieren Sie sie oben auf dem Monitor. Achten Sie dabei darauf, dass das Polster des vorderen Clips die Vorderseite des Monitors berührt.
5. Drehen Sie den hinteren Fuß nach unten, bis er die Rückseite des Monitors berührt.
6. Drücken Sie den Mikro-Saugnapf fest an die Rückseite Ihres Monitors, um einen zuverlässigen Sitz zu erzielen.

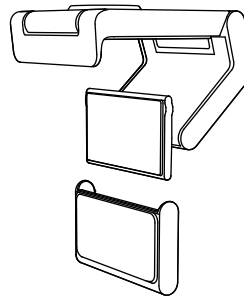


Hinweis:

- Der Halterungsadapter kann abgenommen und für Anpassungen der Montage wiederverwendet werden, ohne Rückstände zu hinterlassen.
- Um den Mikro-Saugnapf zu reinigen, spülen Sie ihn mit Wasser ab, um Ablagerungen zu entfernen, und lassen Sie ihn an der Luft trocknen, um seine Saugwirkung wiederherzustellen.

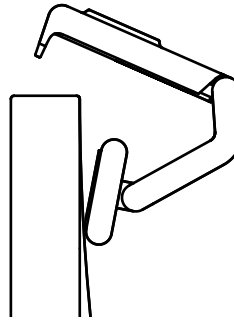
(Optional) Platzierung ohne Mikro-Saugnapf

Schieben Sie den abnehmbaren Halterungsadapter nach unten, um ihn vom Webcam-Fuß zu entfernen. Justieren Sie den Fuß des Montageclips, bis er bündig mit der Rückseite Ihres Geräts abschließt, und drücken Sie ihn fest in seine Position.



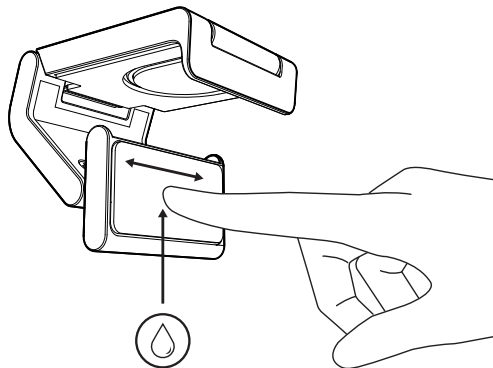
SCHRITT 3: ENTFERNEN UND REINIGEN DES HALTERUNGSADAPTERS

1. Nehmen Sie die Webcam aus der Halterung und lösen Sie den Adapter vorsichtig, beginnend an einer Ecke, ab.



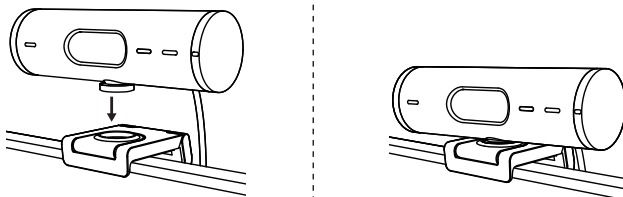
2. Reinigen Sie das Pad vorsichtig mit einem angefeuchteten Finger von Staub und Schmutz und lassen Sie den Mikro-Saugnapf vollständig an der Luft trocknen, bevor Sie es wieder anbringen (kein Tuch zum Trocknen verwenden).

3. Wiederholen Sie die Einrichtungsschritte für den Monitor, um Ihre Webcam optimal bereitzustellen.



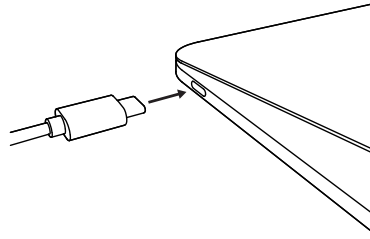
SCHRITT 4: KAMERA AN DER HALTERUNG ANBRINGEN

Platzieren Sie die Webcam am Magnetbefestigungspunkt oben auf der Halterung. Achten Sie auf ein hörbares Klicken, das anzeigt, dass die Webcam richtig in der Halterung sitzt.

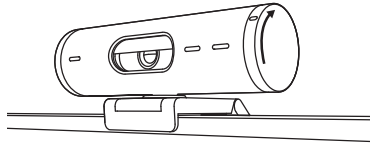


SCHRITT 5: WEBCAM ÜBER USB-C VERBINDEN & ERSTE SCHRITTE

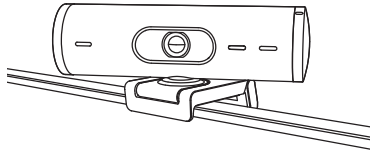
1. Stecken Sie den USB-C-Stecker in den USB-C-Anschluss Ihres Computers, Monitor, Notebooks oder Ihrer Dockingstation.



2. Drehen Sie die Scheibe an der rechten Seite der Webcam, um die Abdeckblende zu öffnen bzw. zu schließen.








3. Justieren Sie die Position der Webcam, indem Sie sie von einer Seite zur anderen drehen und nach oben oder unten kippen, um den optimalen Bildausschnitt für Ihre Videokonferenzen zu finden.



SCHRITT 6: VERBINDUNG ERFOLGREICH

Wenn die Webcam von einer Videoanwendung genutzt wird, leuchtet die Aktivitäts-LED auf.

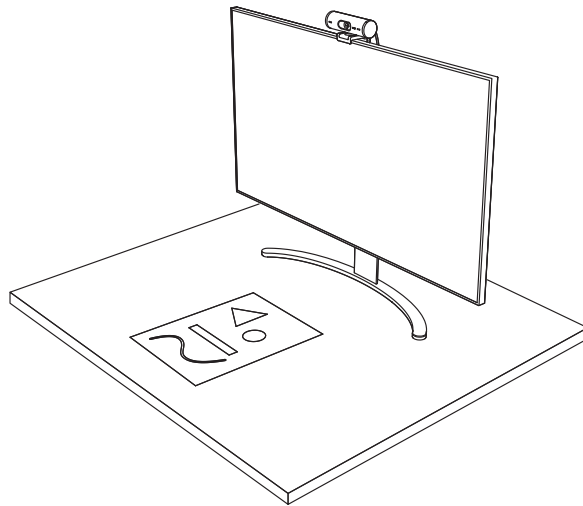
Betriebs-LEDs:

- Video EIN/Audio EIN: Weiß 
- Video EIN/Audio AUS: Weiß 
- Video AUS/Audio EIN: Gelb 
- Video AUS/Audio AUS: LED leuchtet nicht 
- Firmware-Update Flieder mit Atemeffekt 

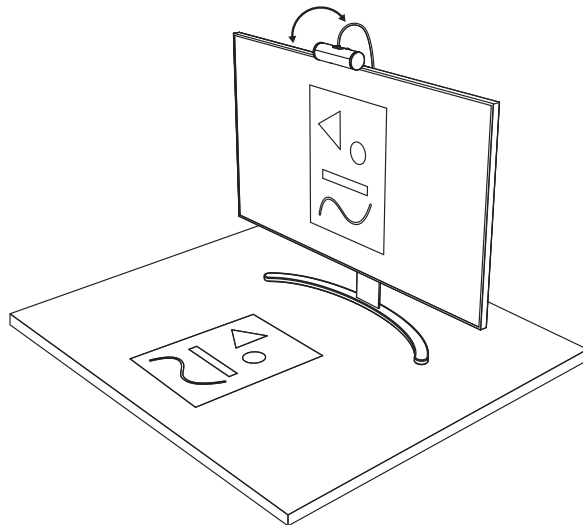
SCHRITT 7: PRÄSENTATIONSMODUS

Zeigen Sie mühelos Gegenstände in Videogesprächen, indem Sie die Kamera neigen und auf Zeichnungen, Objekte und Ihre aktuellen Projekte richten. Es gibt zwei Möglichkeiten, den Präsentationsmodus zu verwenden:

1. **Wenn die Halterung mit einem Mikrosaugnapf befestigt ist:** Neigen Sie die Kamera mit einer Hand nach unten, um Sie auf Ihren Schreibtisch zu richten, und kippen Sie sie wieder nach oben, um sich selbst zu zeigen.



2. **Wenn die Halterung nicht mit dem Mikrosaugnapf gesichert ist:** Halten Sie die Halterung mit einer Hand fest und neigen Sie die Kamera mit der anderen Hand nach oben oder unten.



SCHRITT 8: LOGI TUNE

Logi Tune hilft Ihnen, durch regelmäßige Software- und Firmware-Updates die Leistung Ihrer Webcam zu verbessern.

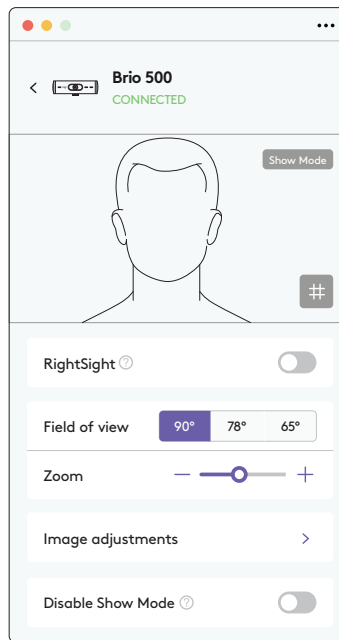
Wir empfehlen, Ihre Webcam zu aktualisieren. Laden Sie dafür Logi Tune hier herunter: www.logitech.com/tune



www.logitech.com/tune

ANPASSBARE OPTIONEN

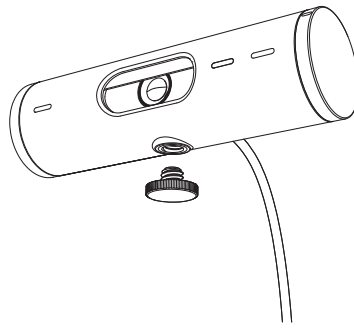
- Präsentationsmodus
- Auto-Framing
- Zoom-Einstellung
- Sichtfeld (90°/78°/65°)
- Bildanpassung
- Autofokus
- Mikrofone deaktivieren
- LED ein/aus für Video und Audio



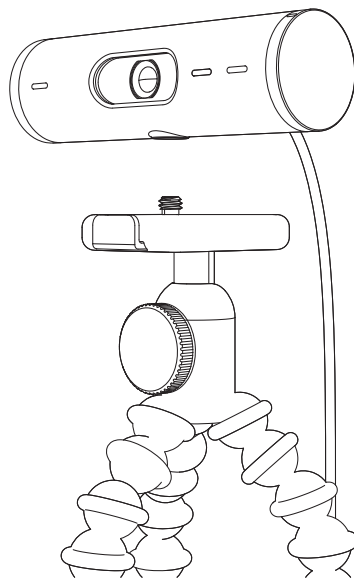
SCHRITT 9: (OPTIONAL) BEFESTIGUNG AN EINEM STATIV

Zur Platzierung auf einem Stativ
(nicht im Lieferumfang enthalten)

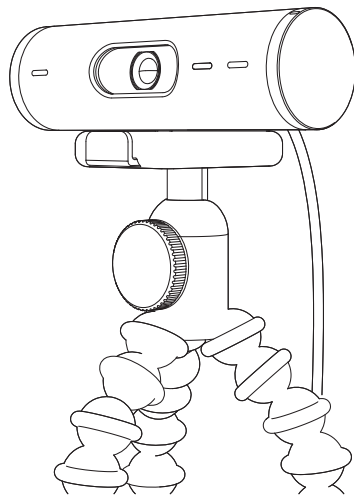
1. Drehen Sie gegen den Uhrzeigersinn, um die Befestigungsschraube von der Unterseite der Webcam zu entfernen.



2. Suchen Sie das ¼-Zoll-Stativgewinde auf der Unterseite der Universalklemme.



3. Schrauben Sie die Webcam auf das Gewinde, um sie zu befestigen.
4. Wiederholen Sie die Einrichtungsschritte für den Monitor, um Ihre Webcam optimal bereitzustellen.
5. Führen Sie die Schritte 5 und 6 durch, um die Einrichtung Ihrer Webcam abzuschließen.



ABMESSUNGEN

WEBCAM:

Höhe x Breite x Tiefe:

31,5 mm (1,2 Zoll) x 110 mm (4,3 Zoll) x 31,5 mm (1,2 Zoll)

Höhe x Breite x Tiefe (inkl. Montageclip):

51,5 mm (2 Zoll) x 110 mm (4,3 Zoll) x 45 mm (1,8 Zoll)

Gewicht: 121 g (4,2 Unzen), inkl. Befestigungsclip und Kabel

Angeschlossene Kabellänge: 1,5 m (5 Fuß)

MONTAGECLIP:

Höhe x Breite x Tiefe:

25 mm (1 Zoll) x 45,8 mm (1,8 Zoll) x 65,1 mm (2,6 Zoll)

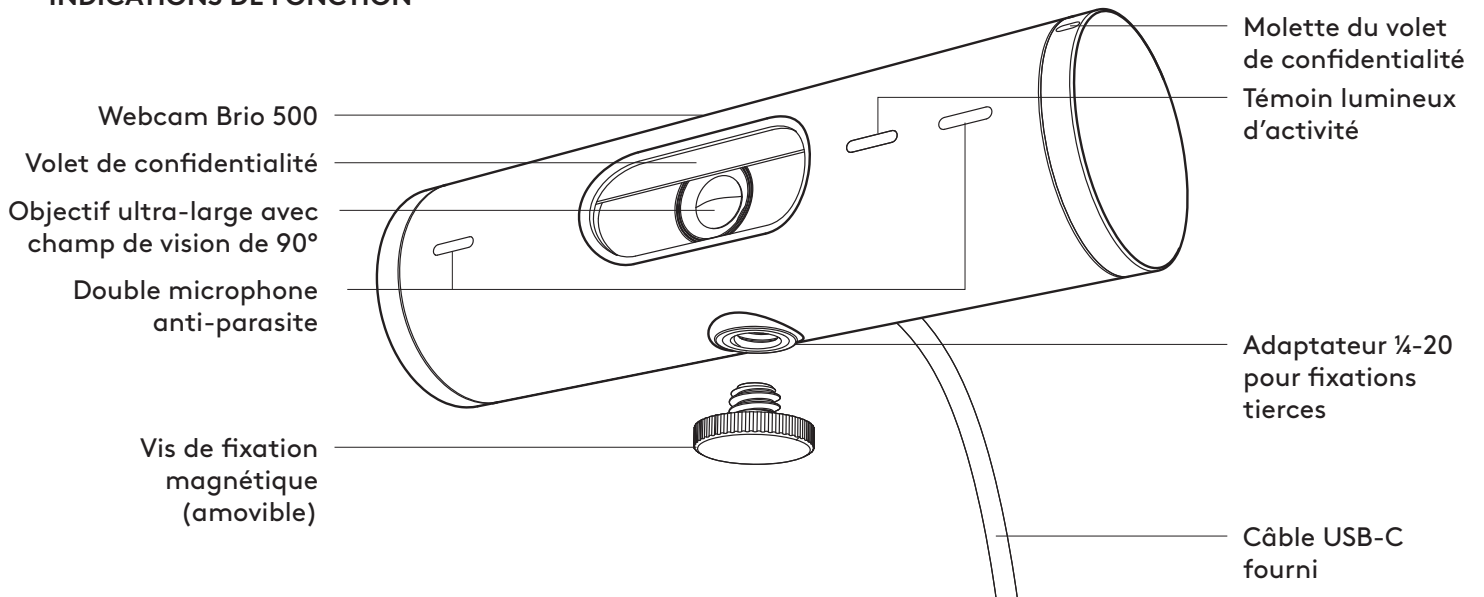
Gewicht: 40 g (1,4 Unzen), inkl. abnehmbarer

Halterungsadapter

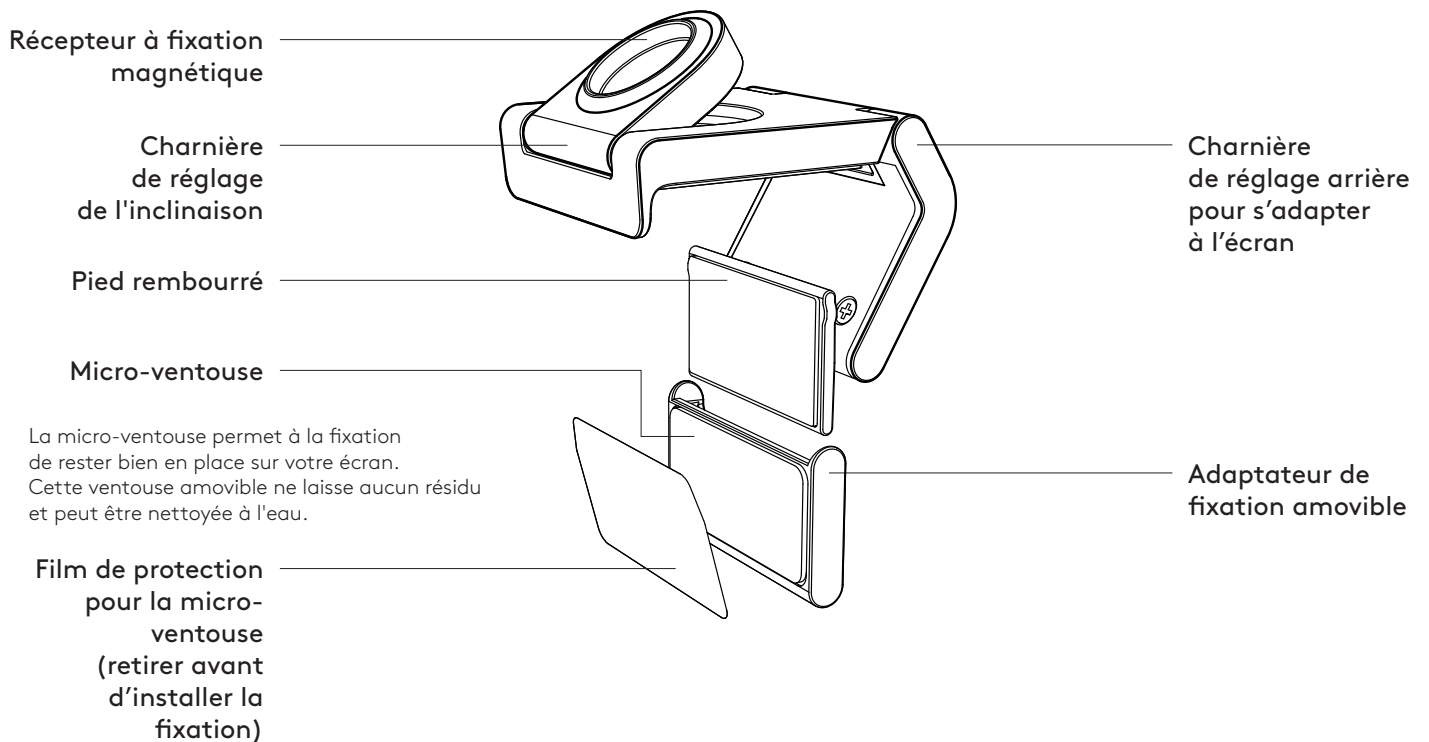
www.logitech.com/support/Brio500

PRÉSENTATION DU PRODUIT

VUE AVANT DE BRIO 500 AVEC INDICATIONS DE FONCTION

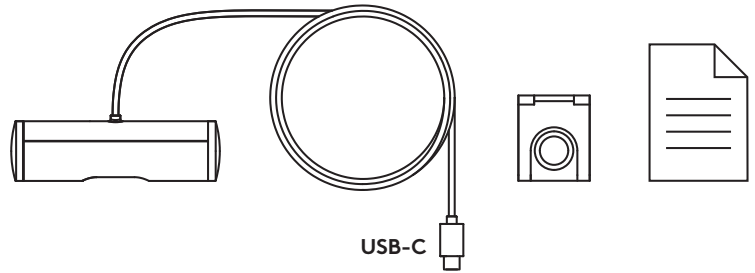


APERÇU DE LA CONCEPTION DE LA FIXATION



ÉTAPE 1: CONTENU DU COFFRET

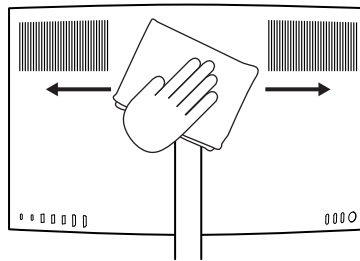
1. Webcam avec câble USB-A fourni
2. Clip de fixation avec adaptateur amovible
3. Documentation utilisateur



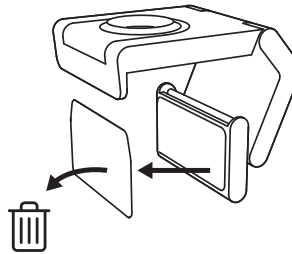
ÉTAPE 2: EMPLACEMENT DE LA FIXATION

Installez la caméra de manière à pouvoir la régler d'une seule main (à l'aide d'une micro-ventouse)

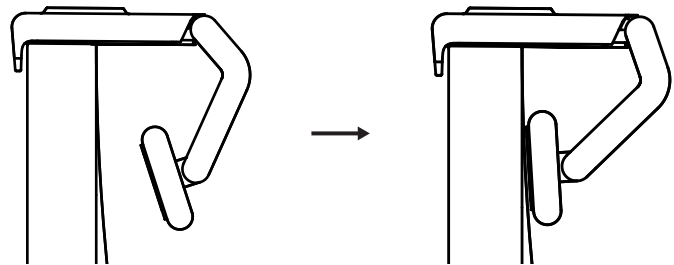
1. Déterminez le meilleur emplacement pour votre webcam avant de poursuivre.
2. Essayez l'arrière de votre écran pour éliminer toute trace de poussière ou de saleté.



3. Retirez le film protecteur de la micro-ventouse.



4. Ouvrez entièrement la fixation et placez-la sur l'écran en vous assurant que la ventouse du clip avant est en contact avec l'avant de l'écran.
5. Faites pivoter le pied arrière vers le bas jusqu'à ce qu'il entre en contact avec l'arrière de l'écran.
6. Appuyez fermement sur la micro-ventouse à l'arrière de votre écran pour vous assurer qu'elle adhère bien.

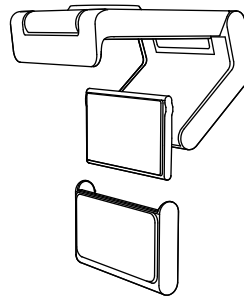


Remarque:

- L'adaptateur de fixation peut être retiré et réutilisé pour ajuster sans laisser de résidus.
- Pour nettoyer la micro-ventouse, rincez-la à l'eau pour retirer les résidus et laissez-la sécher à l'air libre afin qu'elle retrouve une adhérence optimale.

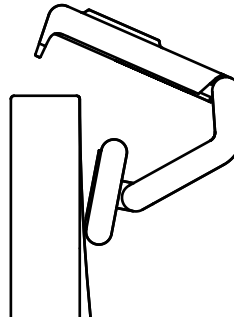
(Facultatif) Installation sans micro-ventouse

Faites glisser l'adaptateur de fixation amovible vers le bas pour le retirer du pied de la webcam. Ajustez le pied du clip de fixation jusqu'à ce qu'il s'aligne avec l'arrière de votre dispositif et appuyez fermement pour le maintenir en place.

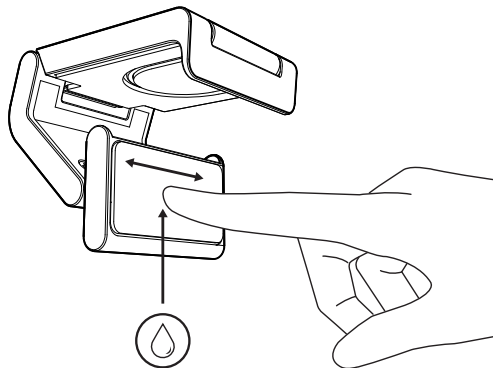


ÉTAPE 3: RETRAIT ET NETTOYAGE DE L'ADAPTATEUR DE FIXATION

1. Retirez la webcam de la fixation et décollez délicatement l'adaptateur au niveau d'un coin pour la retirer.

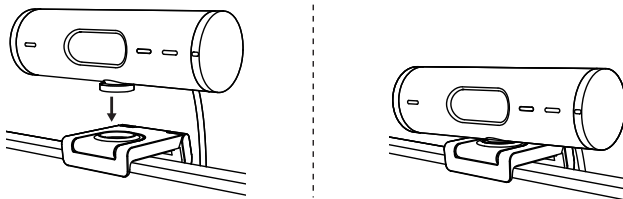


2. Humidifiez votre doigt, puis éliminez délicatement la poussière et la saleté de la ventouse et laissez-la sécher à l'air libre avant de la remonter (n'utilisez pas de chiffon ou de mouchoirs pour la sécher).
3. Répétez les étapes d'installation sur l'écran pour tirer le meilleur parti de votre webcam.



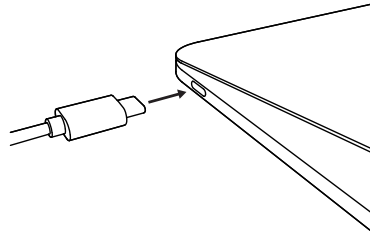
ÉTAPE 4: FIXATION DE LA CAMÉRA

Placez la webcam sur la fixation magnétique. Vous entendrez un clic indiquant que la webcam est correctement fixée.

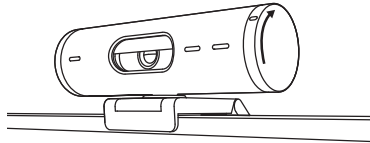


ÉTAPE 5: CONNEXION DE LA WEBCAM VIA USB-C

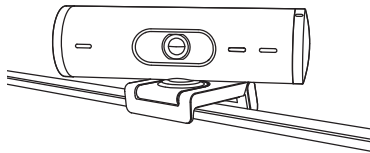
1. Branchez le connecteur USB-C au port USB-C de votre ordinateur, écran, ordinateur portable ou station d'accueil.



2. Faites tourner la molette sur le côté droit de la webcam pour ouvrir/fermer le volet de confidentialité.








3. Ajustez la webcam en la faisant pivoter d'un côté à l'autre et en l'inclinant vers le haut ou vers le bas pour trouver le meilleur cadrage pour vos visioconférences.



ÉTAPE 6: CONNEXION RÉUSSIE

Le témoin lumineux d'activité s'allumera lorsque la webcam est utilisée par une application vidéo.

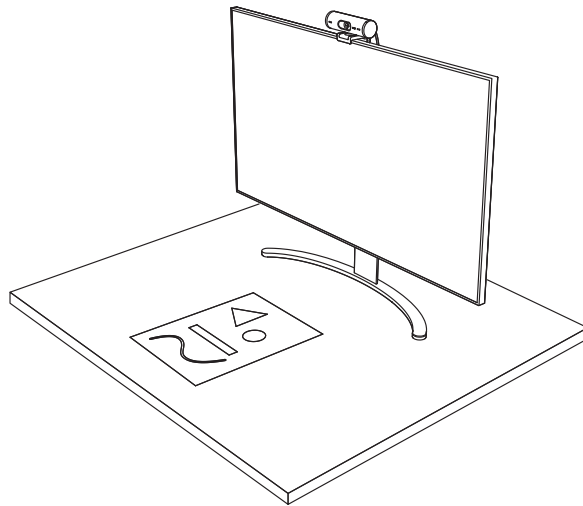
Témoins d'activité lumineux:

- Vidéo activée/Audio activé: Blanc 
- Vidéo activée/Audio désactivé: Blanc 
- Vidéo désactivée/Audio activé: Jaune 
- Vidéo désactivée/Audio désactivé:
Aucun témoin lumineux 
- Mise à jour du micrologiciel: Lilas clignotant 

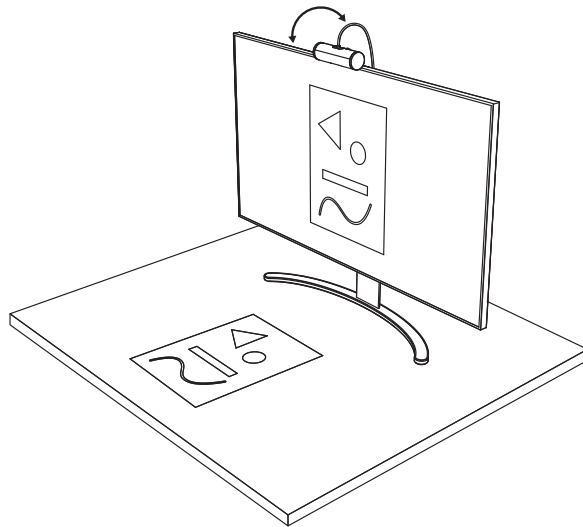
ÉTAPE 7: MODE AFFICHAGE

Ajoutez en toute simplicité des éléments physiques à vos appels vidéo en inclinant la caméra vers le bas pour présenter des croquis, objets et travaux en cours. Il y a deux façons d'utiliser le mode Affichage:

1. **Si le support est fixé avec une micro-ventouse:** D'une main, inclinez la caméra vers le bas pour montrer votre bureau et inclinez-la vers le haut pour vous montrer.



2. **Si le support n'est pas fixé avec une micro-ventouse:** Maintenez la fixation immobile d'une main et inclinez la caméra vers le haut ou vers le bas de l'autre.



ÉTAPE 8: LOGI TUNE

Logi Tune vous aide à booster les performances de votre webcam avec des mises à jour régulières du logiciel et du micrologiciel.

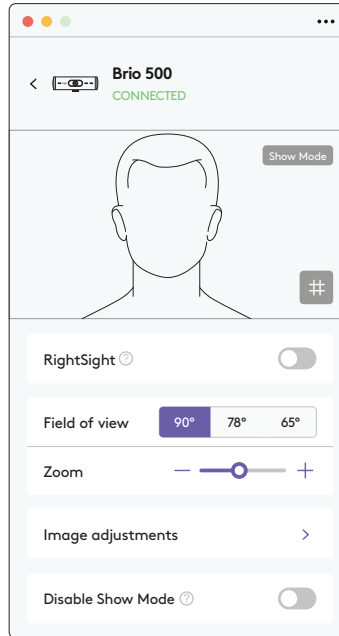
Il est recommandé de mettre à jour votre webcam. En savoir plus sur Logi Tune et le télécharger sur www.logitech.com/tune



www.logitech.com/tune

OPTIONS RÉGLABLES

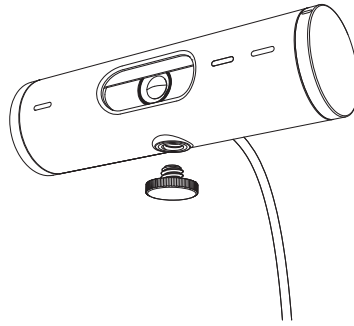
- Mode Affichage
- Cadrage automatique
- Réglage du zoom
- Champ de vision (90°/78°/65°)
- Réglage de l'image
- Mise au point automatique
- Désactivation des microphones
- Témoin lumineux marche/arrêt pour la vidéo et l'audio



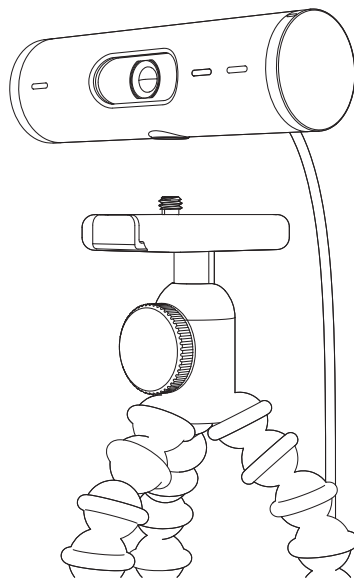
ÉTAPE 9: (FACULTATIF) FIXATION À UN TRÉPIED

Pour l'installation sur un trépied (non inclus)

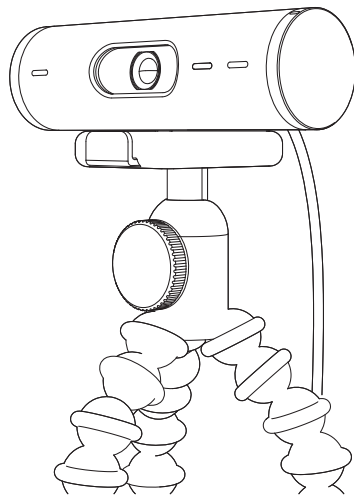
1. Tournez dans le sens inverse des aiguilles d'une montre pour retirer la vis de fixation du bas de la webcam.



2. Recherchez le filetage du trépied de ¼ pouce sous le clip de montage universel.



3. Sécurisez la webcam sur le trépied en la vissant sur le filetage ¼ pouce.
4. Répétez les étapes d'installation sur l'écran pour tirer le meilleur parti de votre webcam.
5. Veuillez vous référer aux étapes 5 et 6 pour terminer l'installation de votre webcam.



DIMENSIONS

WEBCAM:

Hauteur x largeur x profondeur:

31,5 mm (1,2 pouce) x 110 mm (4,3 pouces) x 31,5 mm (1,2 pouce)

Hauteur x largeur x profondeur (clip de fixation inclus):

51,5 mm (2 pouces) x 110 mm (4,3 pouces) x 45 mm (1,8 pouce)

Poids: 121 g (4,2 onces), clip de fixation et câble inclus

Longueur du câble fourni: 1,5 m (5 pieds)

CLIP DE FIXATION:

Hauteur x largeur x profondeur:

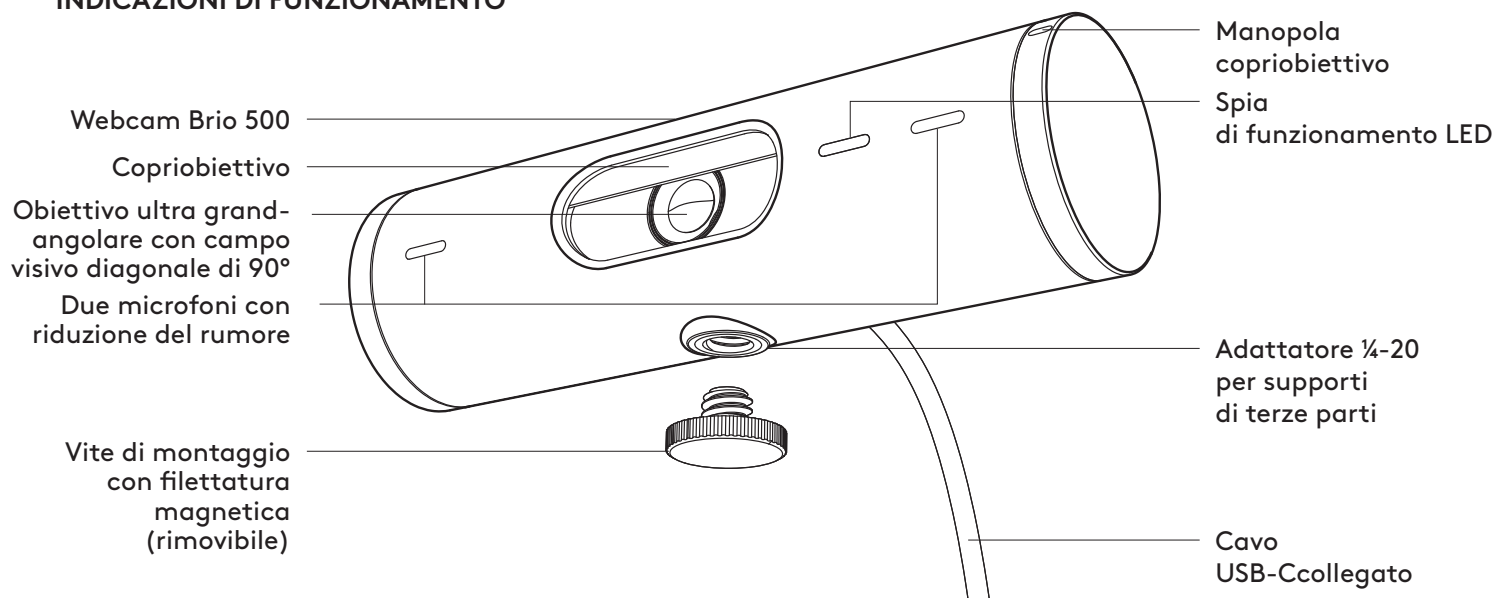
25 mm (1 pouce) x 45,8 mm (1,8 pouce) x 65,1 mm (2,6 pouces)

Poids: 40 g (1.4 once), adaptateur de fixation amovible inclus

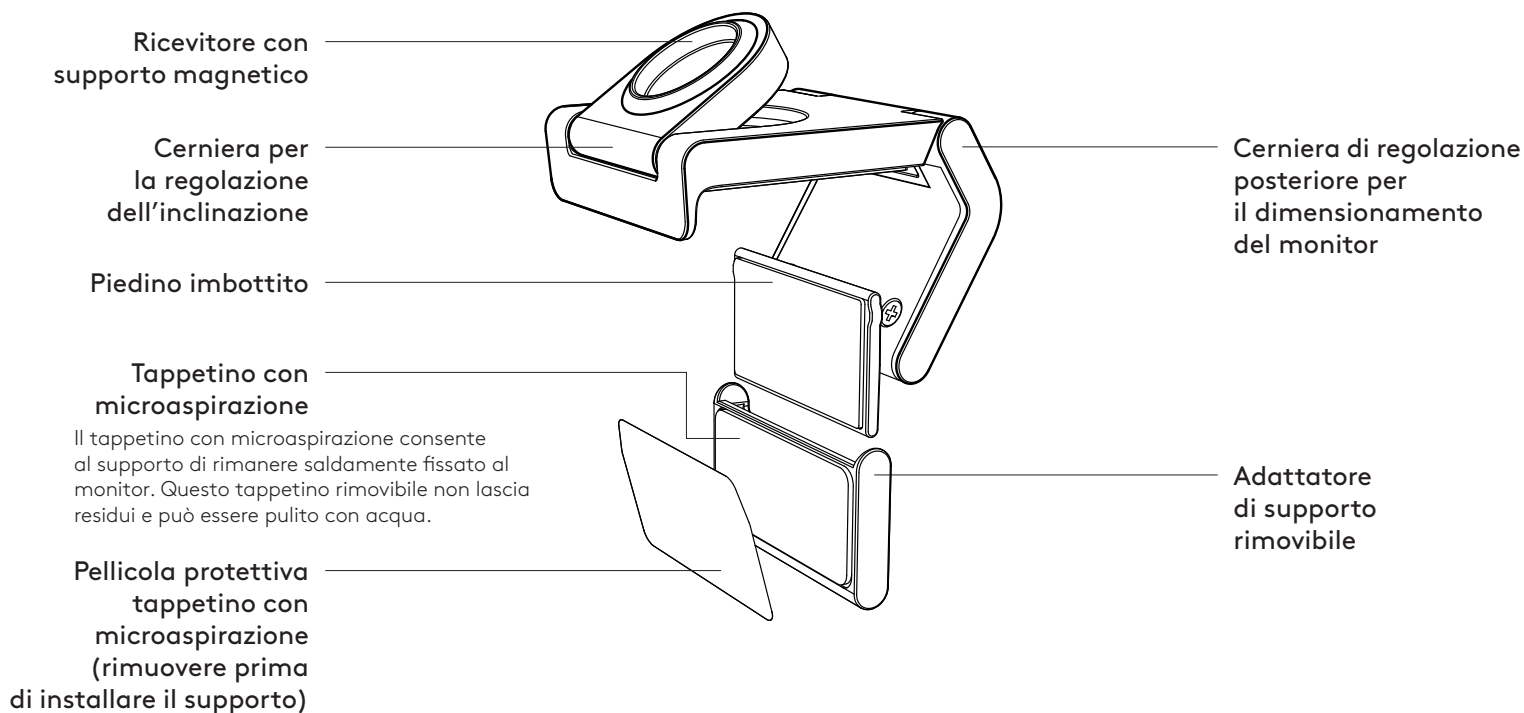
www.logitech.com/support/Brio500

PANORAMICA DEL PRODOTTO

BRIO 500 VISTA ANTERIORE DI CON INDICAZIONI DI FUNZIONAMENTO

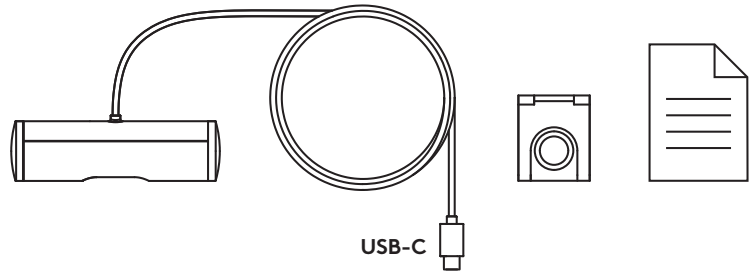


PANORAMICA DEL DESIGN DEL SUPPORTO



PASSAGGIO 1: CONTENUTO DELLA CONFEZIONE

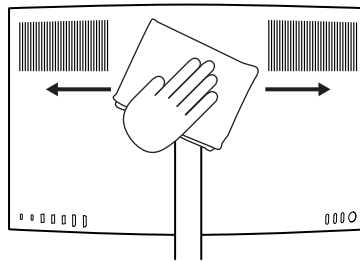
1. Webcam con cavo USB-B-C collegato
2. Clip di supporto con adattatore di supporto rimovibile
3. Documentazione per l'utente



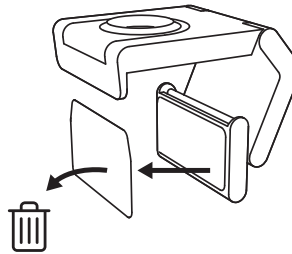
PASSAGGIO 2: DETERMINA IL POSIZIONAMENTO DEL SUPPORTO

Posizionamento per consentire la regolazione della videocamera con una sola mano (tramite il tappetino con microaspirazione)

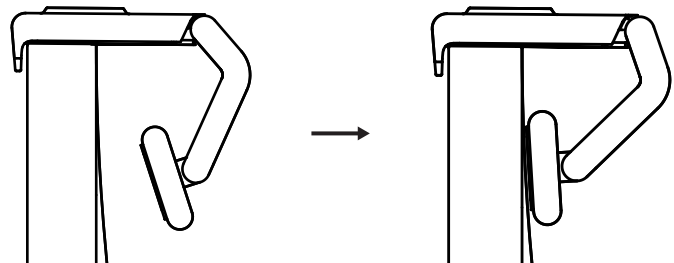
1. Determina il miglior posizionamento per la tua webcam prima di continuare.
2. Pulisci il retro del monitor per eliminare polvere o sporco.



3. Rimuovi la pellicola protettiva dal tappetino con microaspirazione.



4. Apri completamente il supporto e posizionalo sopra il monitor, assicurandoti che l'imbottitura della clip anteriore sia a contatto con la parte anteriore del monitor.
5. Ruota il piedino posteriore verso il basso finché non entra a contatto con il retro del monitor.
6. Premi con decisione il tappetino con microaspirazione sul retro del monitor per creare una buona aderenza.

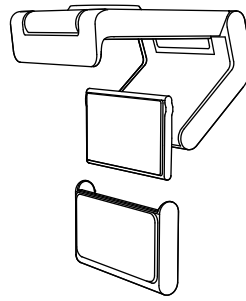


Nota:

- L'adattatore di montaggio può essere rimosso e riutilizzato per le regolazioni del montaggio senza lasciare residui.
- Al fine di pulire il tappetino con microaspirazione, sciacqualo con acqua per rimuovere i residui e lascialo asciugare all'aria per ripristinare l'efficacia dell'aspirazione.

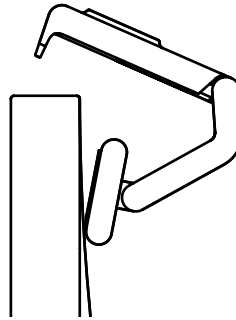
(Facoltativo) Posizionamento senza il tappetino di microaspirazione

Fai scorrere l'adattatore del supporto rimovibile verso il basso per rimuoverlo dal piedino della webcam. Regola il piedino sulla clip di montaggio finché non è a filo con il retro del dispositivo e premi saldamente in posizione.



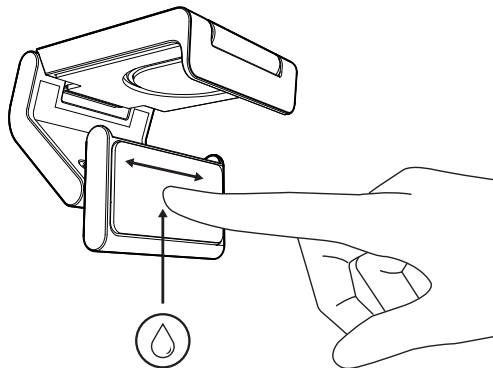
PASSAGGIO 3: RIMOZIONE E PULIZIA DELL'ADATTATORE DEL SUPPORTO

1. Rimuovere la webcam dal supporto e staccare delicatamente l'adattatore da un angolo per rimuoverlo.



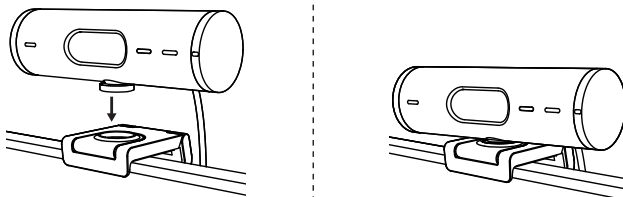
2. Con un dito bagnato, strofina delicatamente il panno per rimuovere la polvere e lo sporco e lascia asciugare completamente il tappetino con microaspirazione prima di rimontarlo (non utilizzare panni o fazzoletti di carta per asciugare).

3. Ripeti i passaggi di configurazione del posizionamento del monitor per distribuire al meglio la tua webcam.



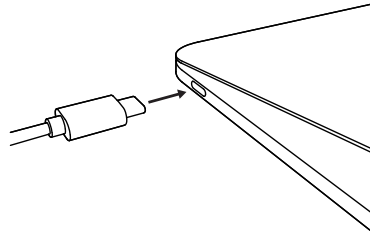
PASSAGGIO 4: COLLEGAMENTO DELLA VIDEOCAMERA AL SUPPORTO

Posiziona la webcam nel punto di attacco del magnete sulla parte superiore del supporto. Ascolta se si sente un clic che indica che la webcam è posizionata correttamente sul supporto.

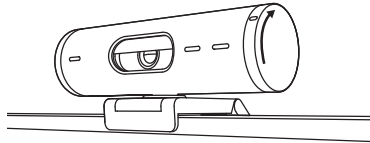


PASSAGGIO 5: CONNESSIONE DELLA WEBCAM TRAMITE USB-C E PRIMI PASSI

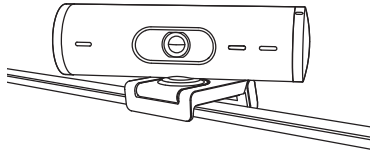
1. Collega il connettore USB-C alla porta USB-C del tuo computer, monitor, laptop o docking station.



2. Ruota la manopola sul lato destro della webcam per aprire/chiusure il copriobiettivo.








3. Regola la webcam ruotandola da un lato all'altro e inclinandola verso l'alto e verso il basso per trovare l'inquadratura migliore per le tue riunioni video.



PASSAGGIO 6: CONNESSIONE RIUSCITA

La spia di funzionamento LED si accende quando la webcam è usata da un'applicazione video.

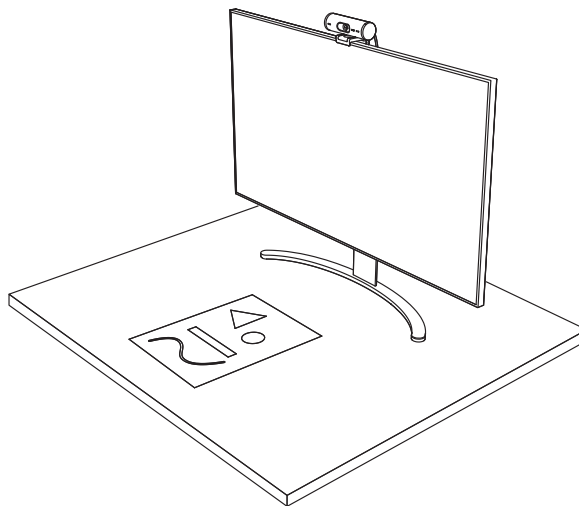
Spie LED di funzionamento:

- Video attivato/Audio attivato: Bianco 
- Video attivato/Audio disattivato: Bianco 
- Video disattivato/Audio attivato: Giallo 
- Video disattivato/Audio disattivato: Luce spenta 
- Aggiornamento del firmware: Lilla lampeggiante 

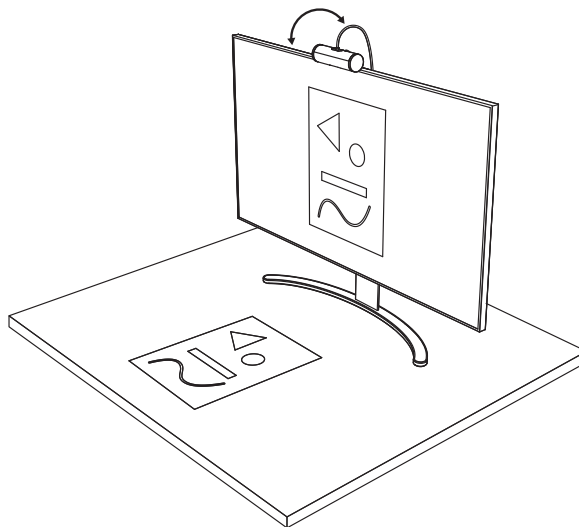
PASSAGGIO 7: MODALITÀ MOSTRA

Mostra facilmente oggetti fisici nelle videochiamate inclinando la videocamera verso il basso per presentare bozzetti, oggetti e lavori in corso. Esistono due modi per utilizzare la modalità Mostra:

1. **Se il supporto è fissato con un tappetino con microaspirazione:** Inclina la videocamera verso il basso con una mano per mostrare la tua scrivania e inclinala nuovamente verso l'alto per mostrare il tuo viso.



2. **Se il supporto non è fissato con un tappetino con microaspirazione:** Tieni fermo il supporto con una mano e inclina la videocamera verso l'alto o il basso con l'altra.



PASSAGGIO 8: LOGI TUNE

Logi Tune ti aiuta a migliorare le prestazioni della webcam con aggiornamenti software e firmware periodici.

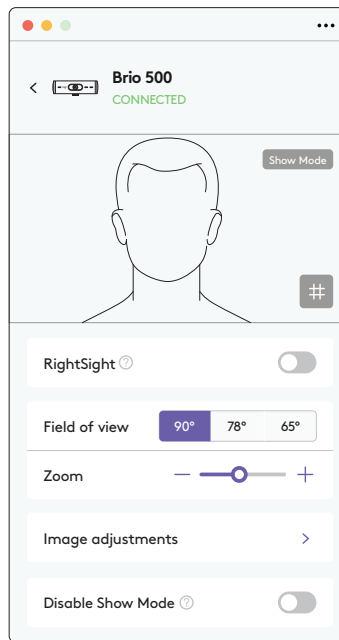
Ti consigliamo di aggiornare la webcam. Per farlo, scarica Logi Tune da www.logitech.com/tune



www.logitech.com/tune

OPZIONI REGOLABILI

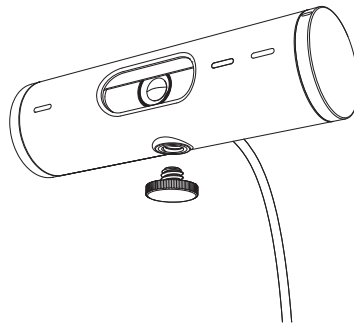
- Modalità Mostra
- Inquadratura automatica
- Regolazione dello zoom
- Campo visivo (90°/78°/65°)
- Regolazione dell'immagine
- Messa a fuoco automatica
- Disattiva i microfoni
- Accensione/Spengimento LED per video e audio



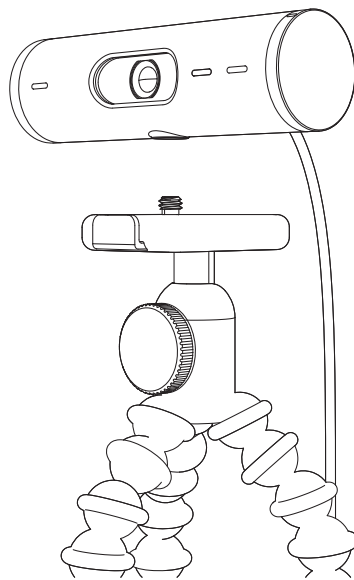
PASSAGGIO 9: (OPZIONALE) FISSAGGIO A UN TREMPIEDE

Per il posizionamento su un treppiede
(non incluso)

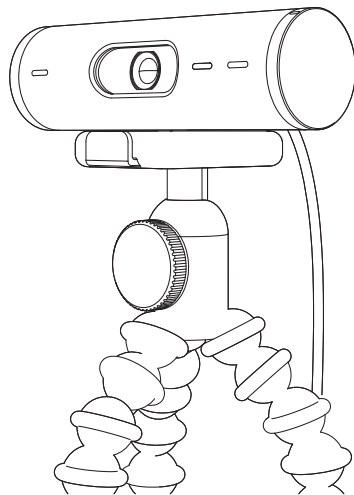
1. Ruotare in senso antiorario per rimuovere la vite di montaggio dalla parte inferiore della webcam.



2. Individua la parte con filettatura da $\frac{1}{4}$ di pollice nella parte inferiore della clip di montaggio universale.



3. Fissa la webcam sul treppiede avvitando la parte con filettatura da $\frac{1}{4}$ di pollice.
4. Ripeti i passaggi di configurazione del posizionamento del monitor per distribuire al meglio la tua webcam.
5. Fai riferimento ai passaggi 5 e 6 per completare la configurazione della webcam .



DIMENSIONI

WEBCAM:

Altezza x larghezza x profondità:

31,5 mm (1,2") x 110 mm (4,3") x 31,5 mm (1,2")

Altezza x Larghezza x Profondità (inclusa la clip di supporto):

51,5 mm (2") x 110 mm (4,3") x 45 mm (1,8")

Peso: 121 g, incl. clip di supporto e cavo

Lunghezza cavo integrato: 1,5 m (5 piedi)

CLIP DI MONTAGGIO:

Altezza x larghezza x profondità:

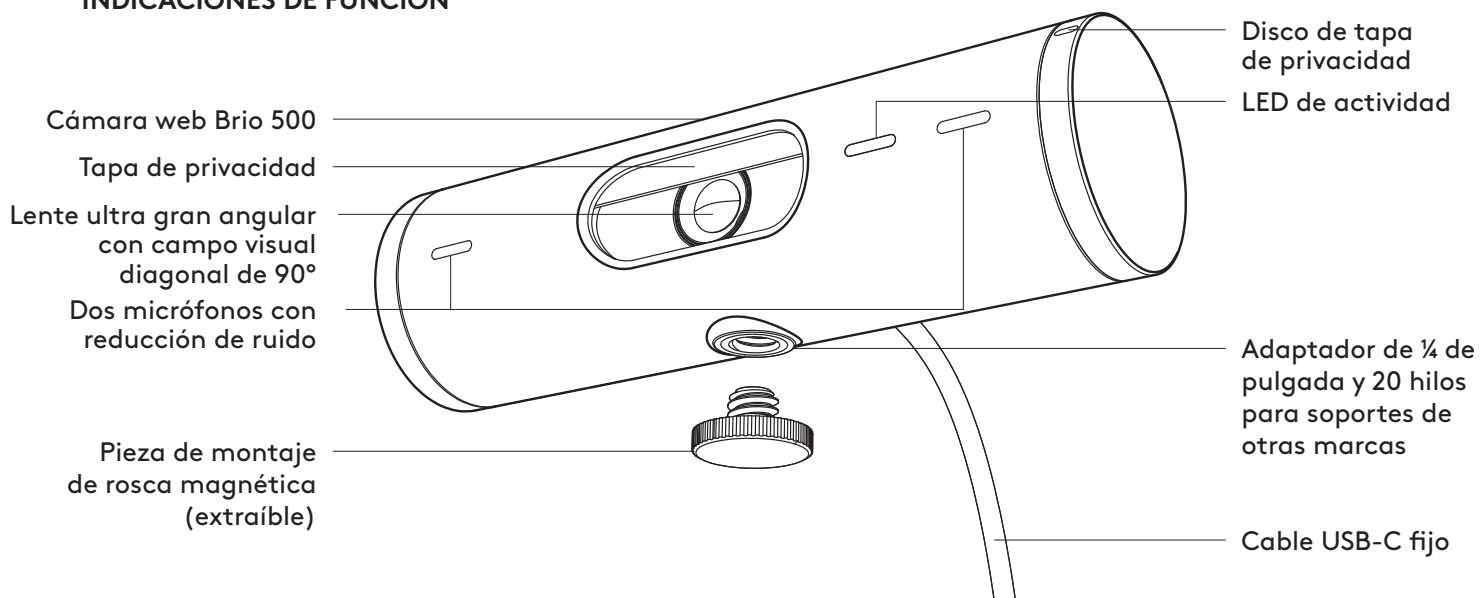
25 mm (1") x 45,8 mm (1,8") x 65,1 mm (2,6")

Peso: 1,4 once (40 g), incl. adattatore di supporto rimovibile

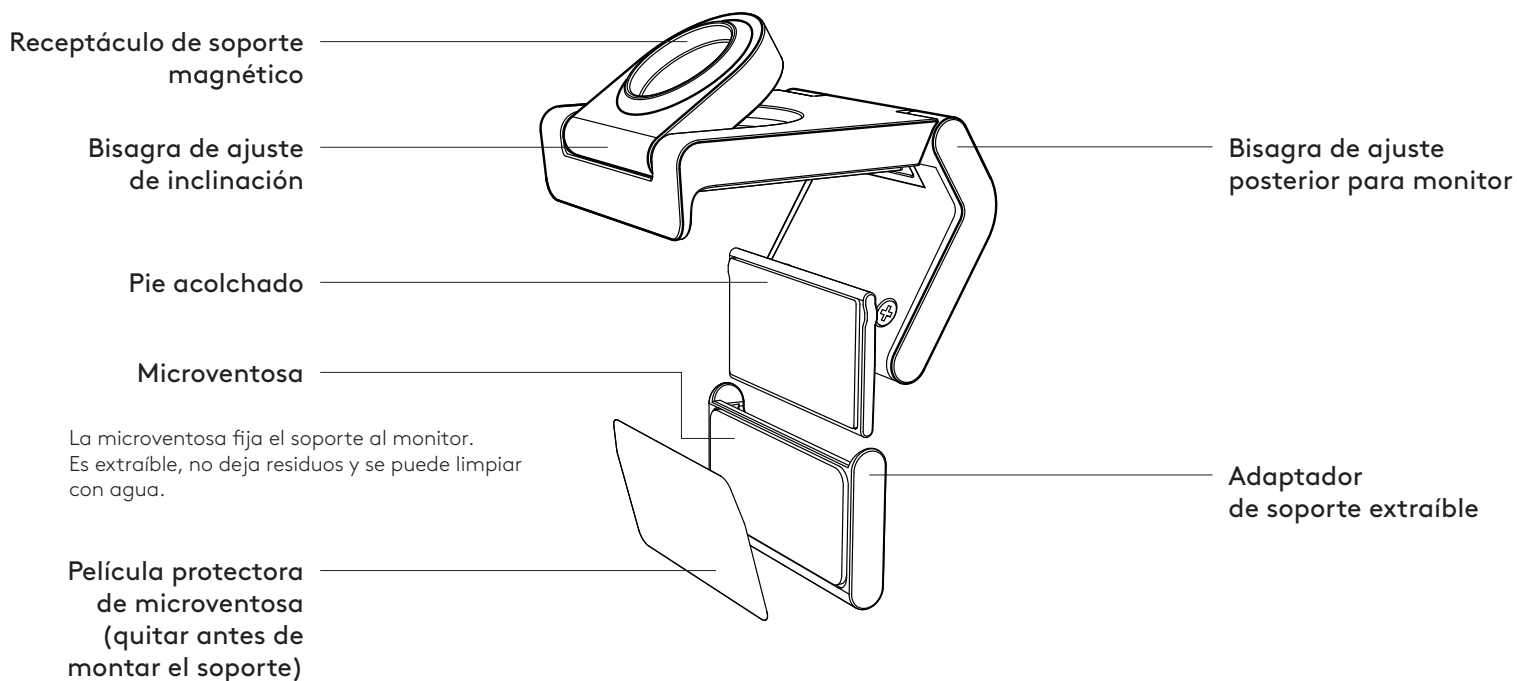
www.logitech.com/support/Brio500

COMPONENTES DEL PRODUCTO

VISTA FRONTAL DE BRIO 500 CON INDICACIONES DE FUNCIÓN

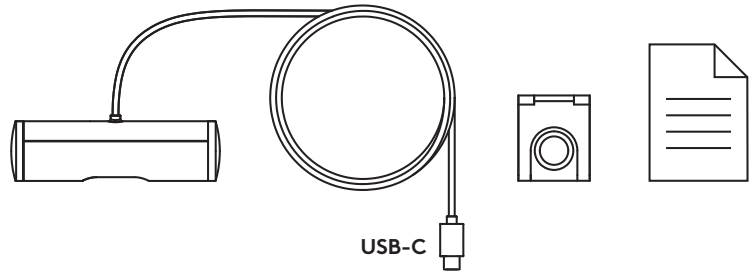


DISEÑO DE SOPORTE



PASO 1: CONTENIDO DE LA CAJA

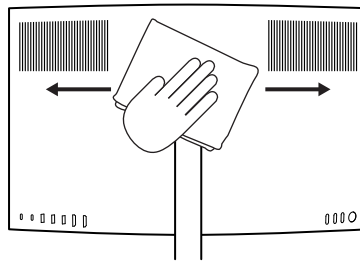
1. Cámara web con cable USB-C fijo
2. Clip de soporte con adaptador extraíble
3. Documentación del usuario



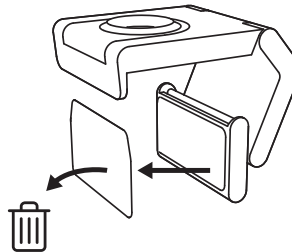
PASO 2: DETERMINAR LA COLOCACIÓN DEL SOPORTE

Colocación para permitir ajustar la cámara con una mano (mediante microventosa)

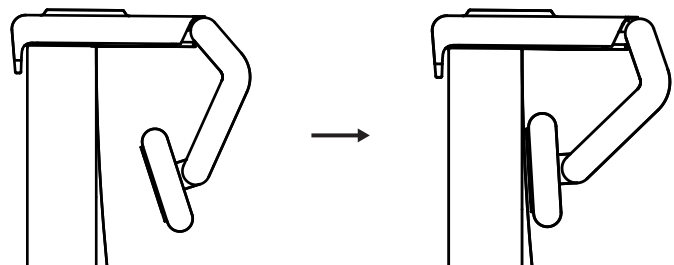
1. Determine la mejor ubicación para la cámara web antes de continuar.
2. Limpie la parte posterior del monitor para eliminar polvo o suciedad.



3. Retire la película protectora de la microventosa.



4. Abra completamente el soporte y colóquelo sobre el monitor, de modo que la almohadilla del clip frontal haga contacto con la parte frontal del monitor.
5. Gire el pie posterior hacia abajo hasta que haga contacto con la parte posterior del monitor.
6. Presione firmemente la microventosa contra la parte posterior del monitor para afianzar el contacto entre ambas superficies.

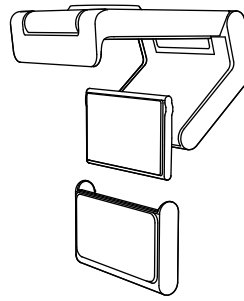


Nota:

- El adaptador de soporte se puede quitar y reutilizar para ajustes de montaje, sin dejar residuos.
- Para limpiar la microventosa, enjuáguela con agua para eliminar la suciedad y déjela secar al aire para que recupere la succión.

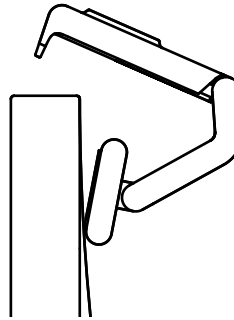
(Opcional) Colocación sin la microventosa

Deslice el adaptador de soporte extraíble hacia abajo para quitarlo de la base de la cámara web. Ajuste el pie del clip de montaje para que quede al ras de la parte posterior del dispositivo. Presione firmemente.



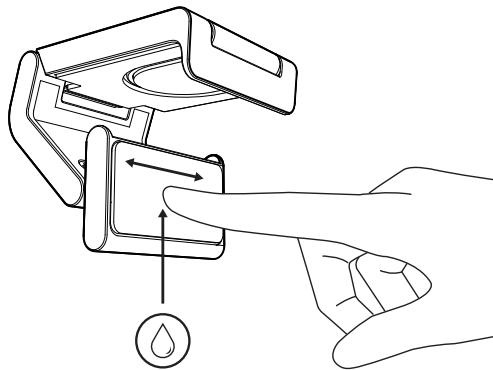
PASO 3: EXTRACCIÓN Y LIMPIEZA DEL ADAPTADOR DE SOPORTE

1. Retire la cámara web del soporte y quite el adaptador, tirando suavemente de una esquina.



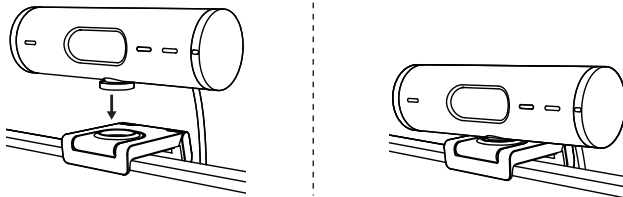
2. Con un dedo humedecido, frote la microventosa para eliminar polvo o suciedad y déjela secarse al aire antes de volver a montarla (no use un paño ni un pañuelo de papel).

3. Repita los pasos de colocación del monitor para optimizar la instalación de su cámara web.



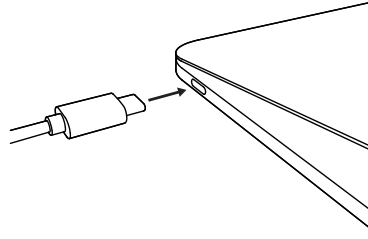
PASO 4: FIJAR LA CÁMARA AL SOPORTE

Coloque la cámara web en el punto de fijación del imán en la parte superior del soporte. Un clic audible indicará que la cámara web está colocada correctamente en el soporte.

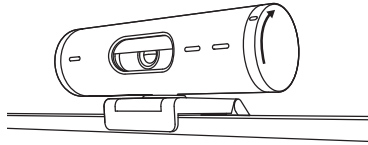


PASO 5: CONECTAR LA CÁMARA WEB A TRAVÉS DE USB-C Y COMENZAR

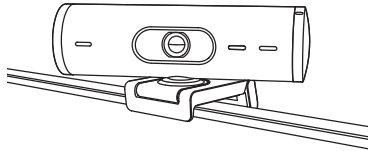
1. Conecte el conector USB-C al puerto USB-C de su ordenador, monitor, portátil o estación base.



2. Gire el disco en el lado derecho de la cámara web para abrir/cerrar la tapa de privacidad.



3. Ajuste la cámara web girándola lateralmente e inclinándola hacia arriba y hacia abajo hasta encontrar el mejor encuadre para sus reuniones por vídeo.



PASO 6: CONEXIÓN REALIZADA CORRECTAMENTE

El LED de actividad se iluminará cuando la cámara web se esté usando en una aplicación de vídeo.

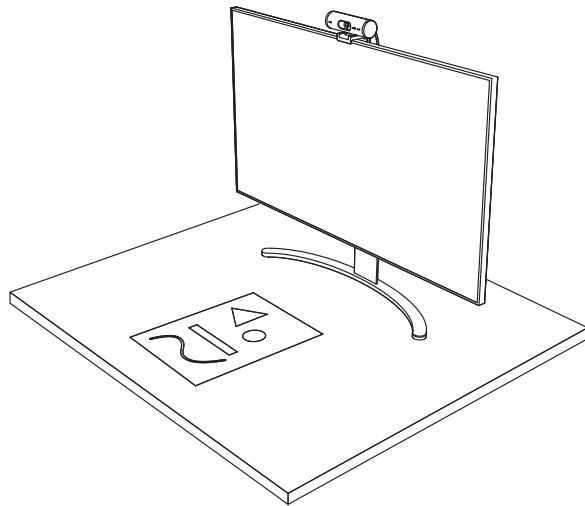
Luces LED de actividad:

- Vídeo activado/Audio activado: Blanco
- Vídeo activado/Audio desactivado: Blanco
- Vídeo desactivado/Audio activado: Amarillo
- Vídeo desactivado/Audio desactivado: Apagado
- Actualización de firmware: Efecto de respiración lila

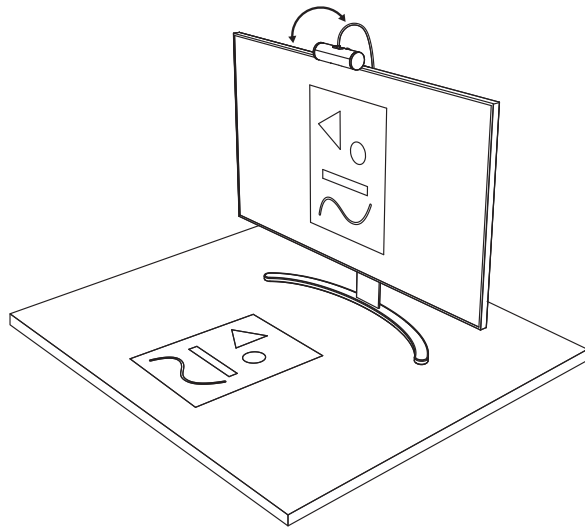
PASO 7: MODO MOSTRAR

Puede mostrar objetos físicos en las videollamadas, inclinando la cámara hacia abajo para enfocar bocetos, trabajo en curso u otras cosas. Hay dos formas de usar el modo Mostrar:

1. **Si el soporte está asegurado con una microventosa:** Con una mano, incline la cámara hacia abajo para mostrar el escritorio e inclínela hacia atrás para que le encuadre a usted.



2. **Si el soporte no está asegurado con una microventosa:** Sujete el soporte con una mano e incline la cámara hacia arriba o hacia abajo con la otra.



PASO 8: LOGI TUNE

Logi Tune optimiza el rendimiento de la cámara web con actualizaciones periódicas de software y firmware.

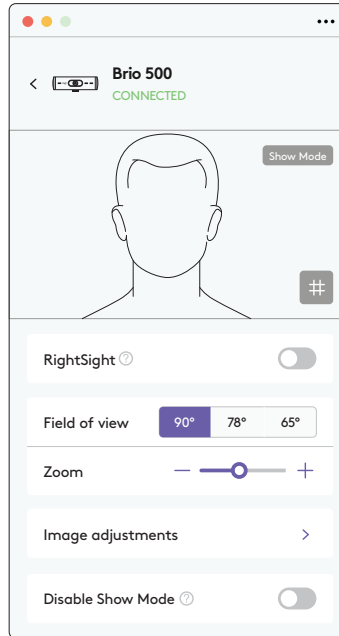
Es aconsejable actualizar la cámara web. Para ello, descargue Logi Tune desde www.logitech.com/tune



www.logitech.com/tune

OPCIONES AJUSTABLES

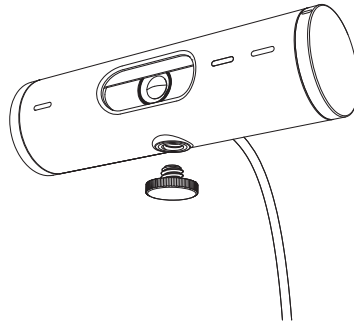
- Modo Mostrar
- Encuadre automático
- Ajuste de zoom
- Campo visual (90°/78°/65°)
- Ajuste de imagen
- Enfoque automático
- Desactivar micrófonos
- LED encendido/apagado para vídeo y audio



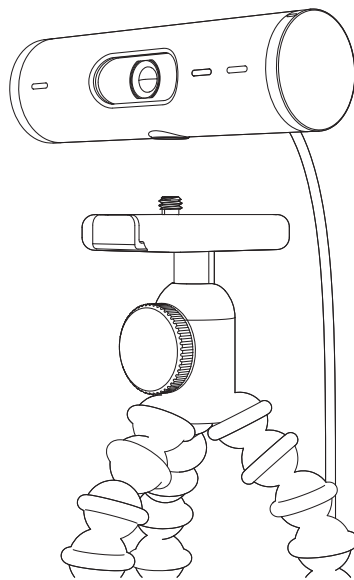
PASO 9: (OPCIONAL) ACOPLAR A UN TRÍPODE

Para colocación en un trípode (no incluido)

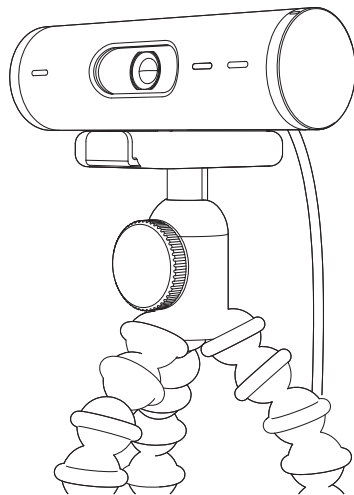
1. Gire en el sentido contrario a las agujas del reloj para quitar el tornillo de montaje de la parte inferior de la cámara web.



2. Localiza el adaptador para trípode de ¼ de pulgada, situado en la base del clip de montaje universal.



3. Fija la cámara Web al trípode, girándolo en el adaptador de ¼ de pulgada.
4. Repita los pasos de colocación del monitor para optimizar la instalación de su cámara web.
5. Consulte los pasos 5 y 6 para completar la instalación de su cámara web.



DIMENSIONES

CÁMARA WEB:

Altura x anchura x profundidad:

31,5 mm (1,2 in) x 110 mm (4,3 in) x 31,5 mm (1,2 in)

Altura x Anchura x Profundidad (con clip de montaje):

51,5 mm (2 in) x 110 mm (4,3 in) x 45 mm (1,8 in)

Peso: 121 g (4,2 oz), con clip de montaje y cable

Longitud del cable fijo: 1,5 m (5 ft)

CLIP DE MONTAJE:

Altura x anchura x profundidad:

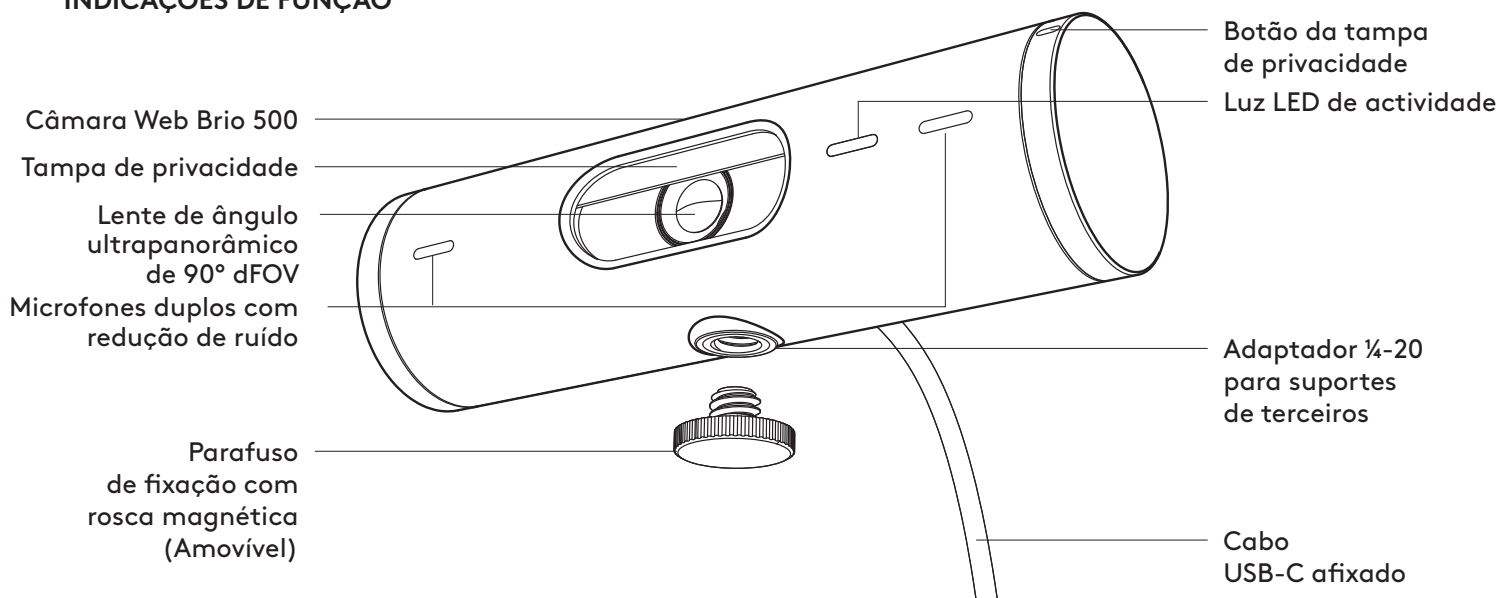
25 mm (1 in) x 45,8 mm (1,8 in) x 65,1 mm (2,6 in)

Peso: 40 g (1,4 oz), con adaptador de soporte extraíble

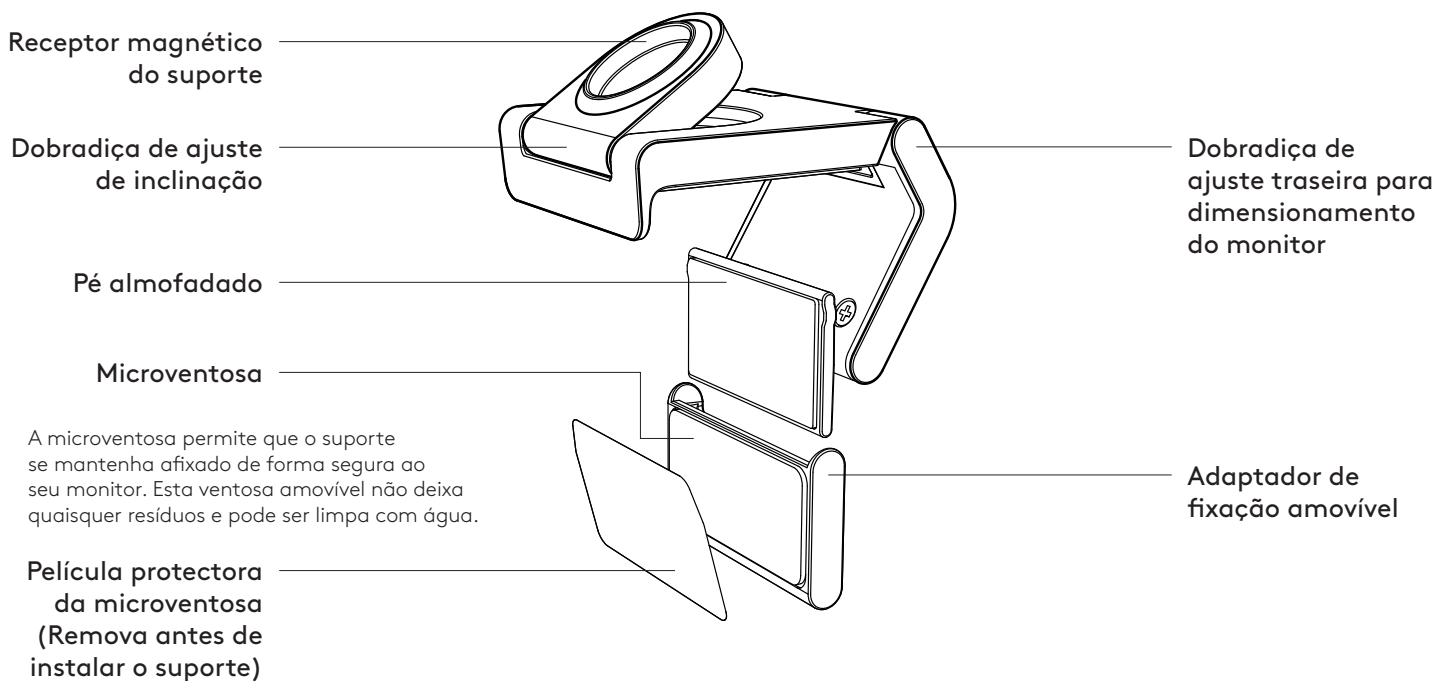
www.logitech.com/support/Brio500

CONHEÇA O SEU PRODUTO

VISTA FRONTAL DA BRIO 500 COM INDICAÇÕES DE FUNÇÃO

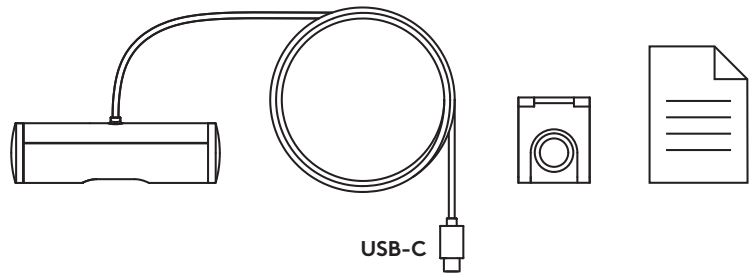


DESCRIÇÃO GERAL DO DESIGN DO SUPORTE



PASSO 1: ITENS INCLUÍDOS NA EMBALAGEM

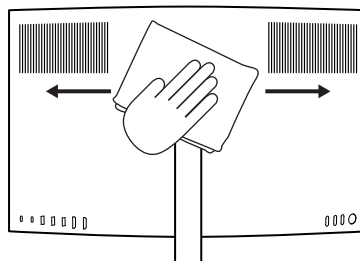
1. Câmara Web com cabo USB-C afixado
2. Gancho de fixação com adaptador de fixação amovível
3. Documentação do utilizador



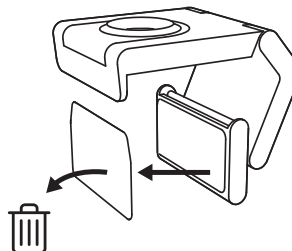
PASSO 2: DETERMINAR A COLOCAÇÃO DO SUPORTE

Colocação que permita ajustes da câmara com uma mão (utilizando a microventosa)

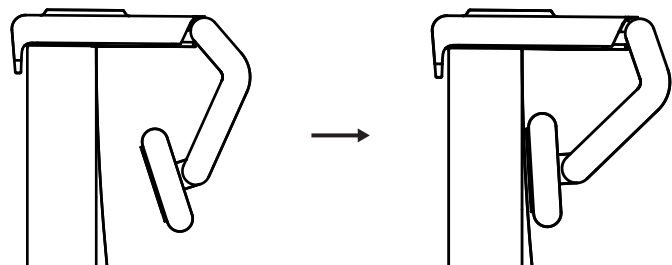
1. Determine a melhor colocação para a sua Câmara Web antes de continuar.
2. Limpe a parte traseira do seu monitor para remover qualquer pó ou sujidade.



3. Remova a película protectora da microventosa.



4. Abra o suporte na totalidade e coloque-o na parte superior do monitor, certificando-se de que a ventosa do gancho frontal está em contacto com a parte frontal do monitor.
5. Rode o pé traseiro para baixo até estar em contacto com a parte traseira do monitor.
6. Prima firmemente a microventosa contra a parte traseira do seu monitor para criar uma boa adesão.

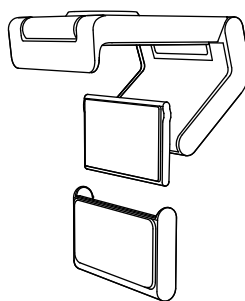


Nota:

- O adaptador de fixação pode ser removido e reutilizado para efectuar ajustes de fixação sem deixar resíduos.
- Para limpar a microventosa, enxague com água para remover os detritos e deixe secar ao ar para recuperar a aderência da sucção.

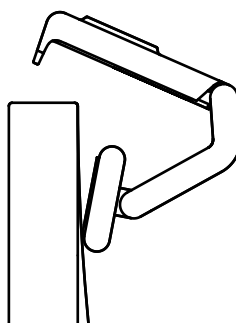
(Opcional) Colocação sem a microventosa

Deslize o adaptador de fixação para baixo para removê-lo do pé da câmara Web. Ajuste o pé no clipe de montagem até estar alinhado com a parte traseira do seu dispositivo e pressione firmemente até estar na posição correcta.



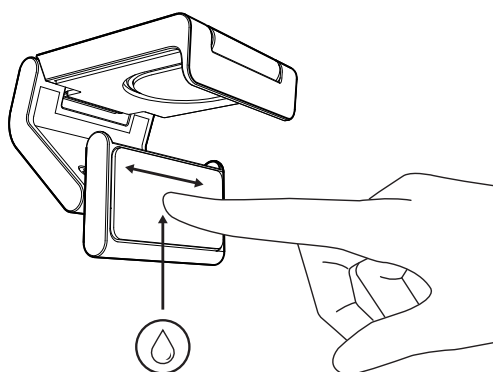
PASSO 3: REMOÇÃO E LIMPEZA DO ADAPTADOR DE FIXAÇÃO

1. Remova a câmara Web do suporte e retire suavemente o adaptador a partir de um dos cantos para remover.



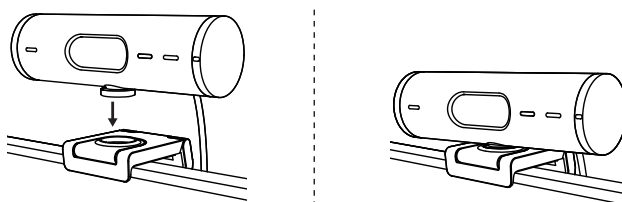
2. Com um dedo molhado, limpe suavemente o pé e a sujidade da ventosa e deixe a microventosa secar ao ar por completo antes de voltar a montar (não use panos nem papéis para secar).

3. Repita os passos de colocação no monitor para instalar a sua câmara Web da melhor forma.



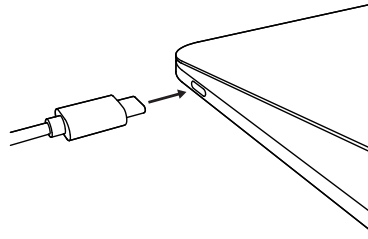
PASSO 4: AFIXE A CÂMARA AO SUPORTE

Coloque a câmara Web no ponto de fixação do íman na parte superior do suporte. Aguarde até ouvir um clique que indique que a câmara Web está devidamente instalada no suporte.

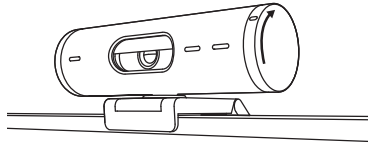


PASSO 5: LIGUE A CÂMARA WEB ATRAVÉS DE USB-C E COMECE

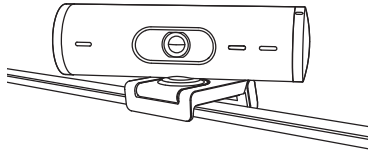
1. Ligue o conector USB-C à porta USB-C do seu computador, monitor, portátil, ou estação de ancoragem.



2. Rode o botão no lado direito da sua câmara Web para abrir/fechar a tampa de privacidade.








3. Ajuste a câmara Web virando-a de um lado para o outro ou inclinando-a para cima e para baixo para encontrar o melhor enquadramento para as suas videoconferências.



PASSO 6: LIGAÇÃO COM ÊXITO

A luz LED de actividade acende-se quando uma aplicação de vídeo está a utilizar a câmara Web.

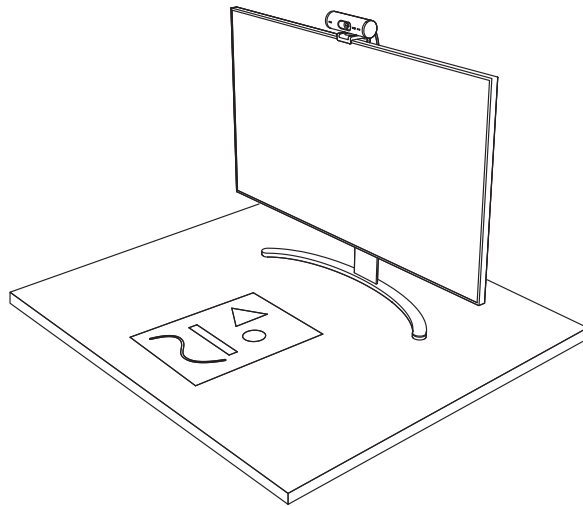
Luzes LED de actividade:

- Vídeo LIGADO/Áudio LIGADO: Branca 
- Vídeo LIGADO/Áudio DESLIGADO: Branca 
- Vídeo DESLIGADO/Áudio LIGADO: Amarela 
- Vídeo DESLIGADO/Áudio LIGADO: Sem luz 
- Actualização de firmware: Lilás a pulsar 

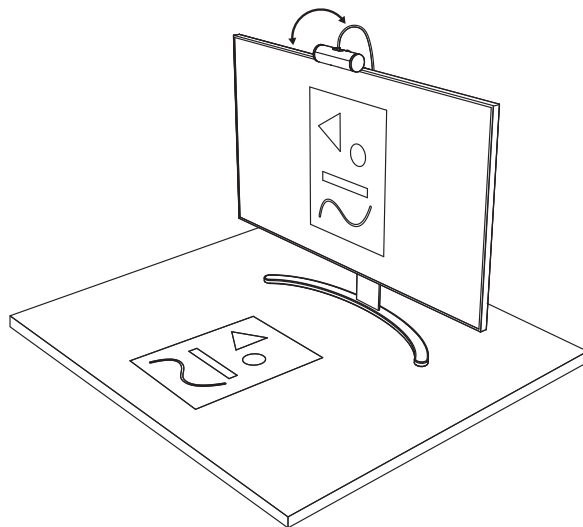
PASSO 7: MODO DE APRESENTAÇÃO

Apresente de forma simples objetos físicos nas suas videochamadas, inclinando a câmara para baixo para apresentar rascunhos, objectos e trabalhos em progresso. Há duas formas de usar o Modo de apresentação:

1. **Se o suporte estiver fixado com a microventosa:** Com uma mão, incline a câmara para baixo para mostrar o seu ambiente de trabalho e incline novamente para cima para mostrar-se a si próprio.



2. **Se o suporte não estiver fixado com a microventosa:** Mantenha o suporte imóvel com uma mão e incline a câmara para cima e para baixo com a outra.



PASSO 8: LOGI TUNE

O Logi Tune ajuda a otimizar o desempenho da sua câmara Web com actualizações periódicas de software e firmware.

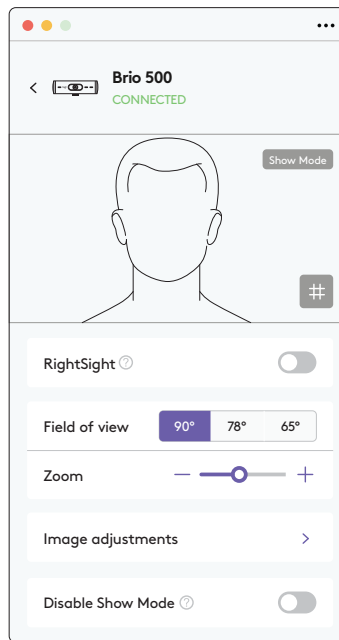
Recomenda-se que actualize a câmara Web. Para o fazer, transfira o Logi Tune em www.logitech.com/tune



www.logitech.com/tune

OPÇÕES AJUSTÁVEIS

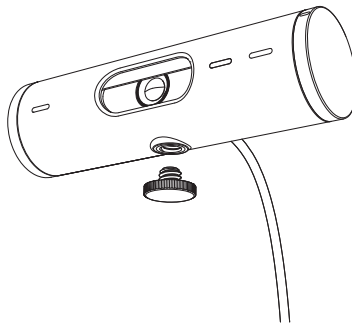
- Modo de apresentação
- Enquadramento automático
- Ajuste do zoom
- Campo de visão (90°/78°/65°)
- Ajuste de imagem
- Focagem automática
- Desactivar microfones
- LED ligado/desligado para vídeo e áudio



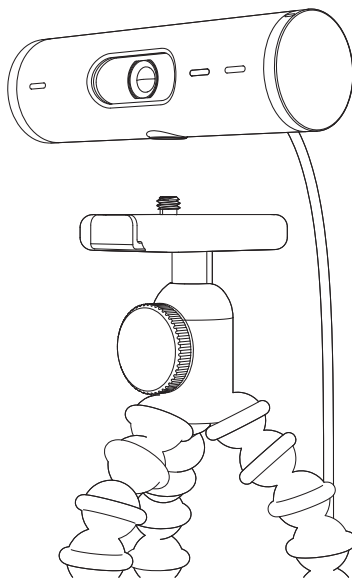
PASSO 9: (OPCIONAL) AFIXAR A UM TRIPÉ

Para colocação num tripé (não incluído)

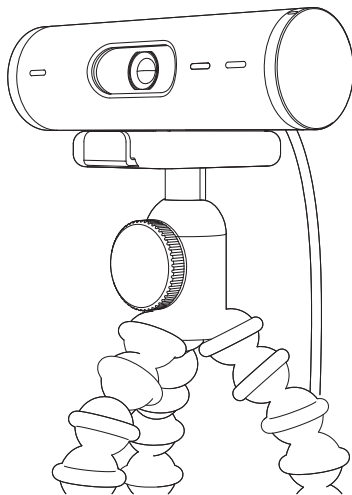
1. Rodar no sentido contrário ao ponteiro do relógio para remover o parafuso de montagem da parte inferior da câmara Web.



2. Localize a rosca do tripé de ¼ de polegada na parte inferior do clip de montagem universal.



3. Fixe a câmara Web no tripé enroscando na rosca de 1/4 de polegada.
4. Repita os passos de colocação no monitor para instalar a sua câmara Web da melhor forma.
5. Consulte o passo 5 e 6 para concluir a configuração da sua câmara Web.



DIMENSÕES

CÂMARA WEB:

Altura x largura x profundidade:

31,5 mm x 110 mm x 31,5 mm

Altura x largura x profundidade (inc. mola de fixação):

51,5 mm x 110 mm x 45 mm

Peso: 121 g, inc. mola de fixação e cabo

Comprimento do cabo afixado: 1,5 m

MOLA DE FIXAÇÃO

Altura x largura x profundidade:

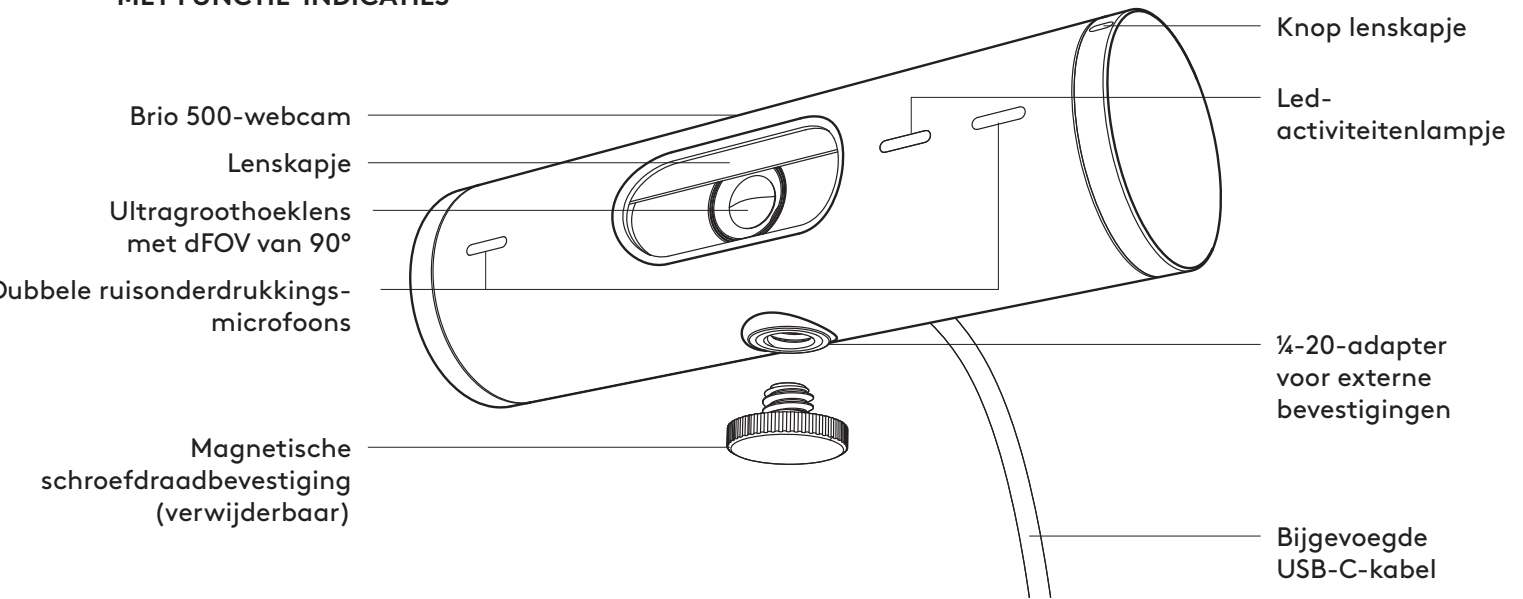
25 mm x 45,8 mm x 65,1 mm

Peso: 40 g, inc. adaptador de fixação amovível

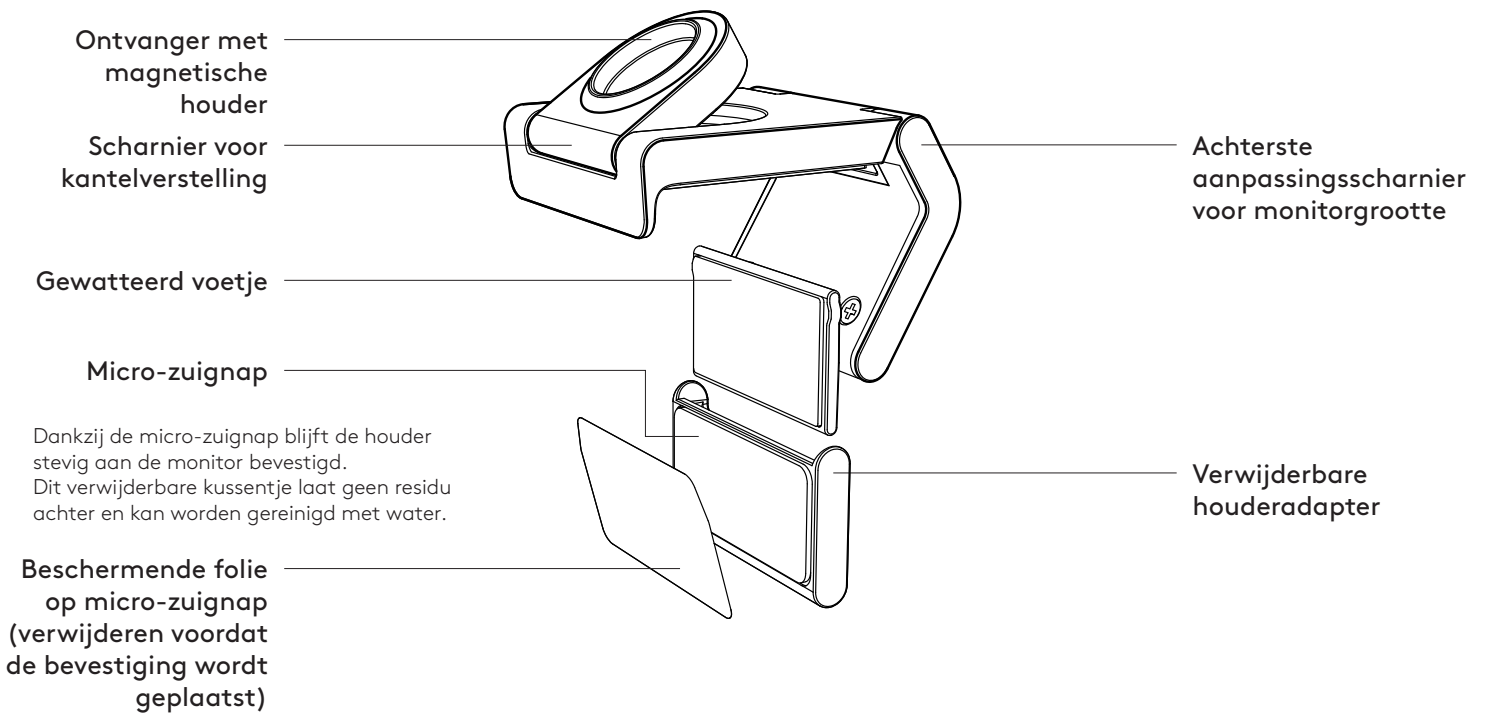
www.logitech.com/support/Brio500

KEN UW PRODUCT

VOORAANZICHT BRIO 500 MET FUNCTIE-INDICATIES

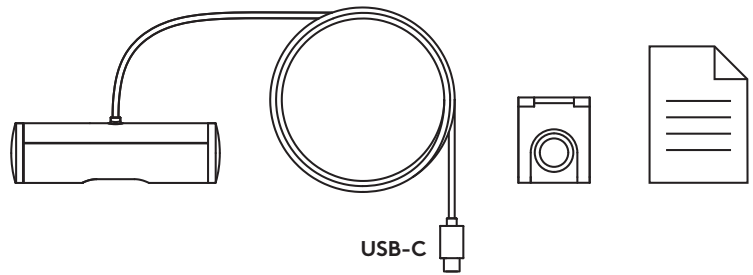


OVERZICHT BEVESTIGING



STAP 1: INHOUD VAN DE DOOS

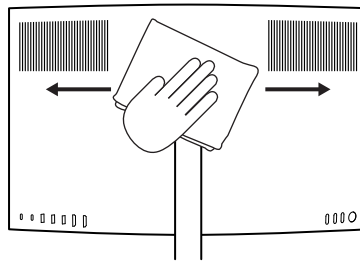
1. Webcam met bevestigde USB-C-kabel
2. Bevestigingsclip met verwijderbare houderadapter
3. Handleiding



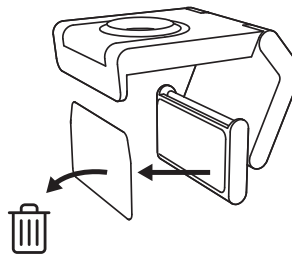
STAP 2: PLAATS VAN BEVESTIGING BEPALEN

Plaatsing voor aanpassing van de camera met één hand (met micro-zuignap)

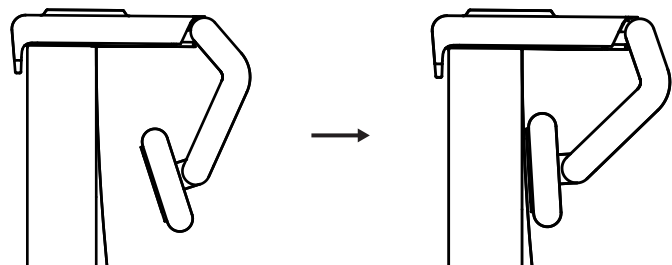
1. Bepaal de beste plaatsing voor uw webcam voordat u verdergaat.
2. Veeg de achterkant van uw monitor af om stof of vuil te verwijderen.



3. Verwijder de beschermende folie van de micro-zuignap.



4. Open de houder volledig en plaats deze bovenop uw monitor. Zorg ervoor dat het kussentje van de voorste clip contact maakt met de voorkant van de monitor.
5. Draai het achterste voetje naar beneden totdat het de achterkant van de monitor raakt.
6. Druk de micro-zuignap stevig tegen de achterkant van uw monitor om hem goed vast te maken.

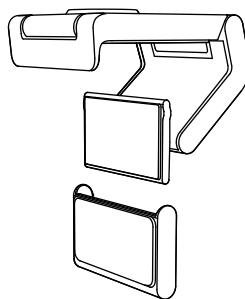


Opmerking:

- De houderadapter kan worden verwijderd en opnieuw worden gebruikt voor het aanpassen van de bevestiging zonder residu achter te laten.
- Om de micro-zuignap te reinigen, spoelt u hem af met water om vuil te verwijderen en laat u deze drogen.

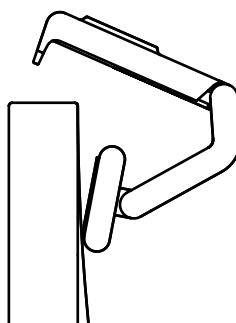
(Optioneel) Plaatsing zonder de micro-zuignap

Schuif de verwijderbare houderadapter naar beneden om deze van het voetje van de webcam te verwijderen. Pas het voetje aan op de bevestigingsclip tot het gelijk is met de achterkant van het apparaat en druk het stevig op zijn plaats.



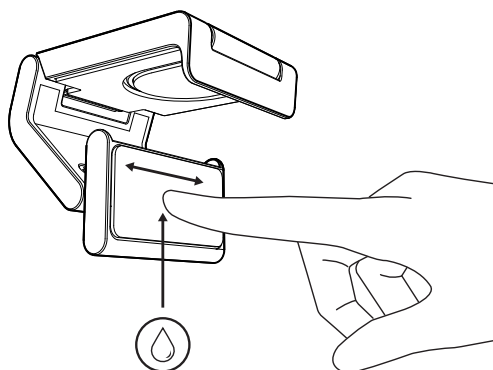
STAP 3: HOUDERADAPTER VERWIJDEREN EN REINIGEN

1. Haal de webcam uit de houder en trek de adapter voorzichtig vanaf een hoekje om deze te verwijderen.



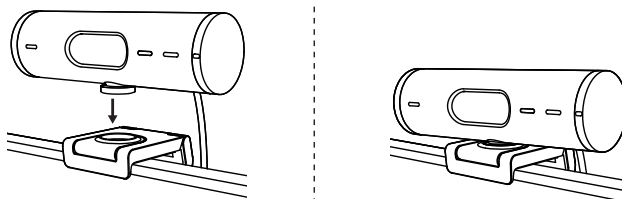
2. Wrijf met een natte vinger voorzichtig over de zuignap en laat deze volledig drogen voordat u hem weer bevestigt (gebruik geen doek of tissue om de zuignap te drogen).

3. Herhaal de stappen voor de plaatsing van de monitor om uw webcam zo goed mogelijk te bevestigen.



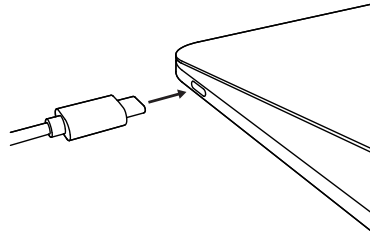
STAP 4: CAMERA IN DE HOUDER BEVESTIGEN

Plaats de webcam in het magneetbevestigingspunt bovenop de houder. Luister of u een klik hoort, wat aangeeft dat de webcam goed op de houder is bevestigd.

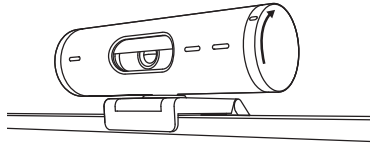


STAP 5: DE WEBCAM VERBINDEN VIA USB-C EN AAN DE SLAG GAAN

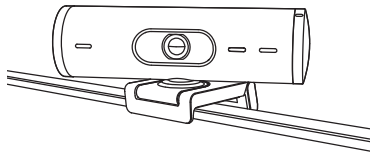
1. Sluit de USB-C-connector aan op de USB-C-poort van uw computer, monitor, laptop of docking station.



2. Draai aan de knop aan de rechterkant van de webcam om het lenskapje te openen/sluiten.








3. Pas de webcam aan door van links naar rechts te draaien of omhoog en omlaag te kantelen om de beste framing voor uw videovergaderingen te vinden.



STAP 6: GESLAAGDE VERBINDING

Het led-activiteitslampje brandt wanneer de webcam door een videotoepassing wordt gebruikt.

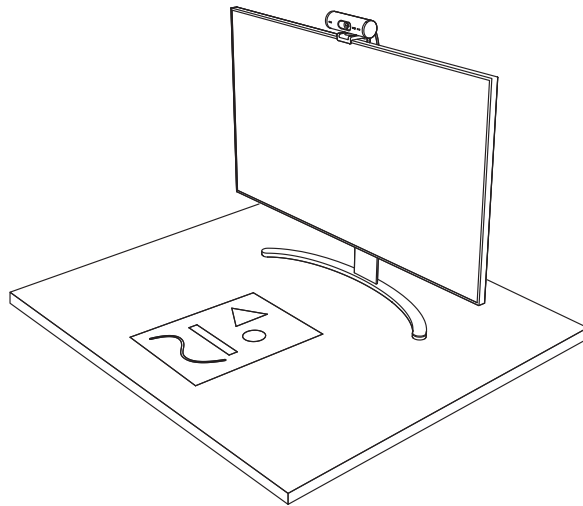
Led-activiteitslampjes:

- Video AAN/Audio AAN: Wit 
- Video AAN/Audio UIT: Wit 
- Video UIT/Audio AAN: Geel 
- Video UIT/Audio UIT: Lampje is uit 
- Firmware-update: Pulserend lila 

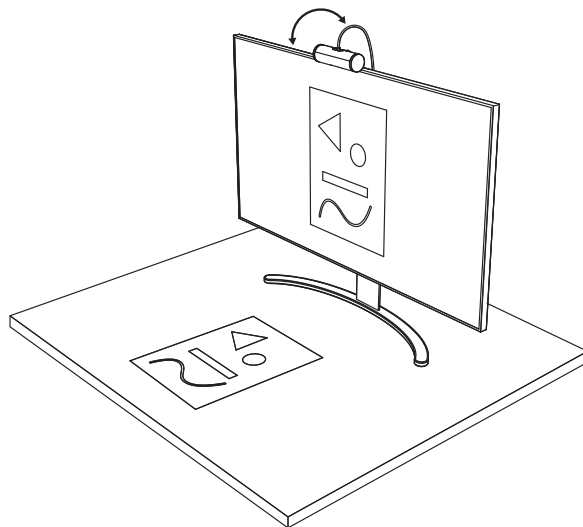
STAP 7: WEERGAVEMODUS

Toon eenvoudig fysieke items in videogesprekken door de camera naar beneden te kantelen om schetsen, objecten en werk in uitvoering te presenteren. Er zijn twee manieren om de Weergavemodus te gebruiken:

1. **Als de houder is vastgezet met een micro-zuignap:** Gebruik één hand om de camera naar beneden te kantelen om uw bureau te laten zien en weer omhoog om uzelf te laten zien.



2. **Als de houder niet is vastgezet met een micro-zuignap:** Houd de houder stil met één hand en kantel de camera met de andere hand omhoog of omlaag.



STAP 8: LOGI TUNE

Logi Tune helpt de prestatie van uw webcam te verbeteren met regelmatige software- en firmware-updates.

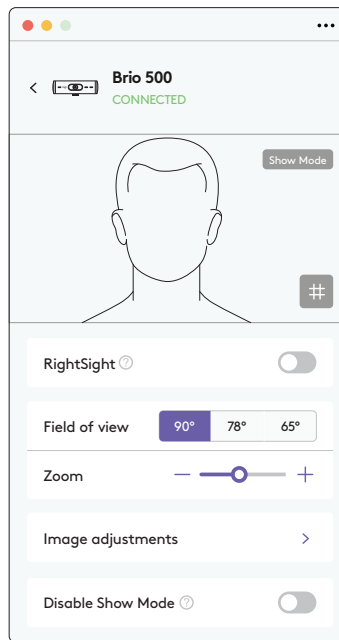
Het is raadzaam uw webcam bij te werken. Download hiervoor Logi Tune via www.logitech.com/tune.



www.logitech.com/tune

AANPASBARE OPTIES

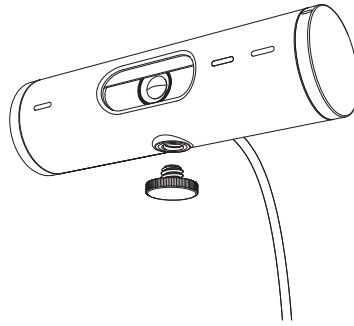
- Weergavemodus
- Automatische framing
- Zoominstellingen
- Gezichtsveld (90°/78°/65°)
- Beeldaanpassingen
- Automatisch scherpstellen
- Microfoons uitschakelen
- Led aan/uit voor video en audio



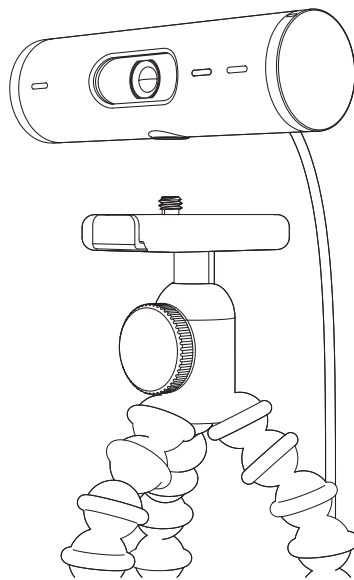
STAP 9: (OPTIONEEL) OP EEN STATIEF BEVESTIGEN

Voor plaatsing op een statief
(niet meegeleverd)

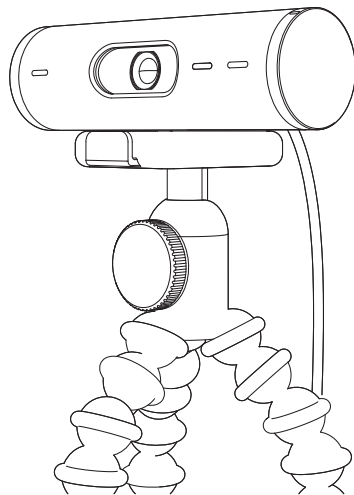
1. Draai tegen de klok in om de bevestigingschroef uit de onderkant van de webcam te verwijderen.



2. Zoek de schroefdraad van het statief (¼ inch) aan de onderkant van de universele bevestigingsclip.



3. Zet de webcam op het statief vast door het op de draad (¼ inch) te schroeven.
4. Herhaal de stappen voor de plaatsing van de monitor om uw webcam zo goed mogelijk te bevestigen.
5. Raadpleeg stap 5 en 6 om de installatie van uw webcam te voltooien.



AFMETINGEN

WEBCAM:

Hoogte x breedte x diepte:

31,5 mm (1,2 inch) x 110 mm (4,3 inch) x 31,5 mm (1,2 inch)

Hoogte x breedte x diepte (incl. bevestigingsclip):

51,5 mm (2 inch) x 110 mm (4,3 inch) x 45 mm (1,8 inch)

Gewicht: 121 g (4,2 oz), incl. bevestigingsclip en kabel

Lengte geïntegreerde kabel: 1,5 m (5 ft)

BEVESTIGINGSCLIP:

Hoogte x breedte x diepte:

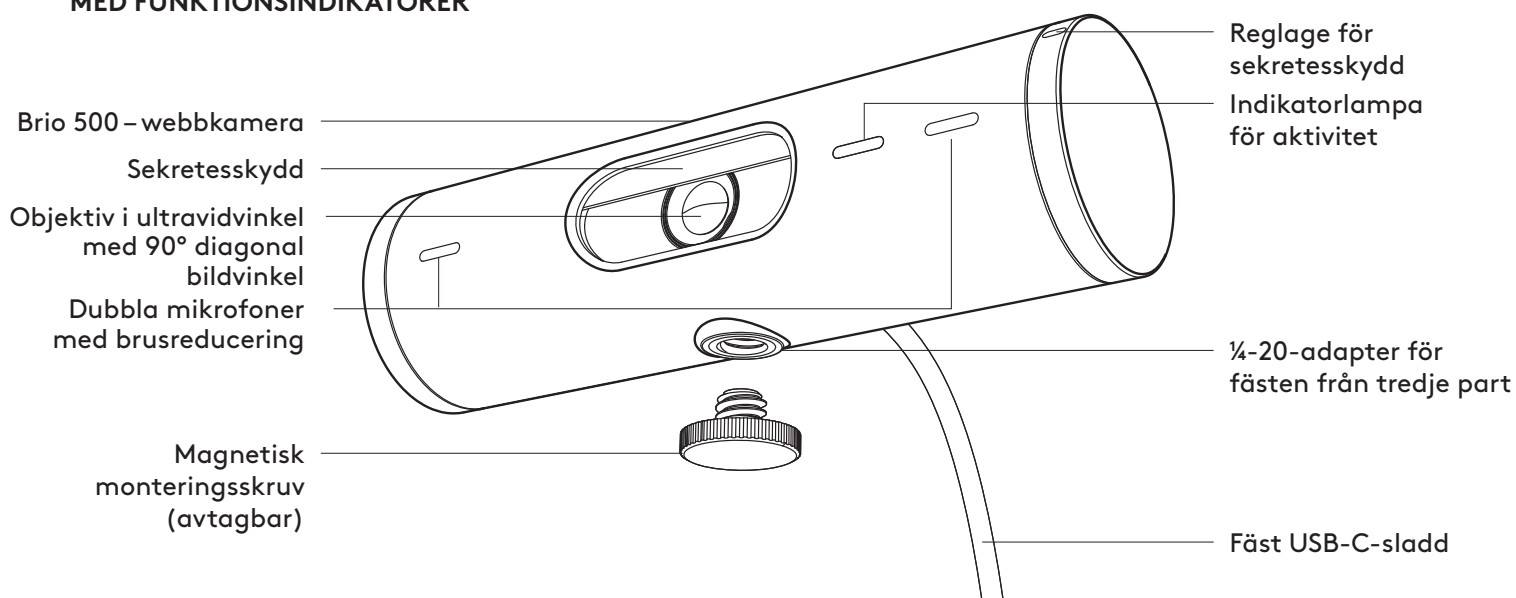
25 mm (1 inch) x 45,8 mm (1,8 inch) x 65,1 mm (2,6 inch)

Gewicht: 40 g (1,4 oz), incl. verwijderbare houderadapter

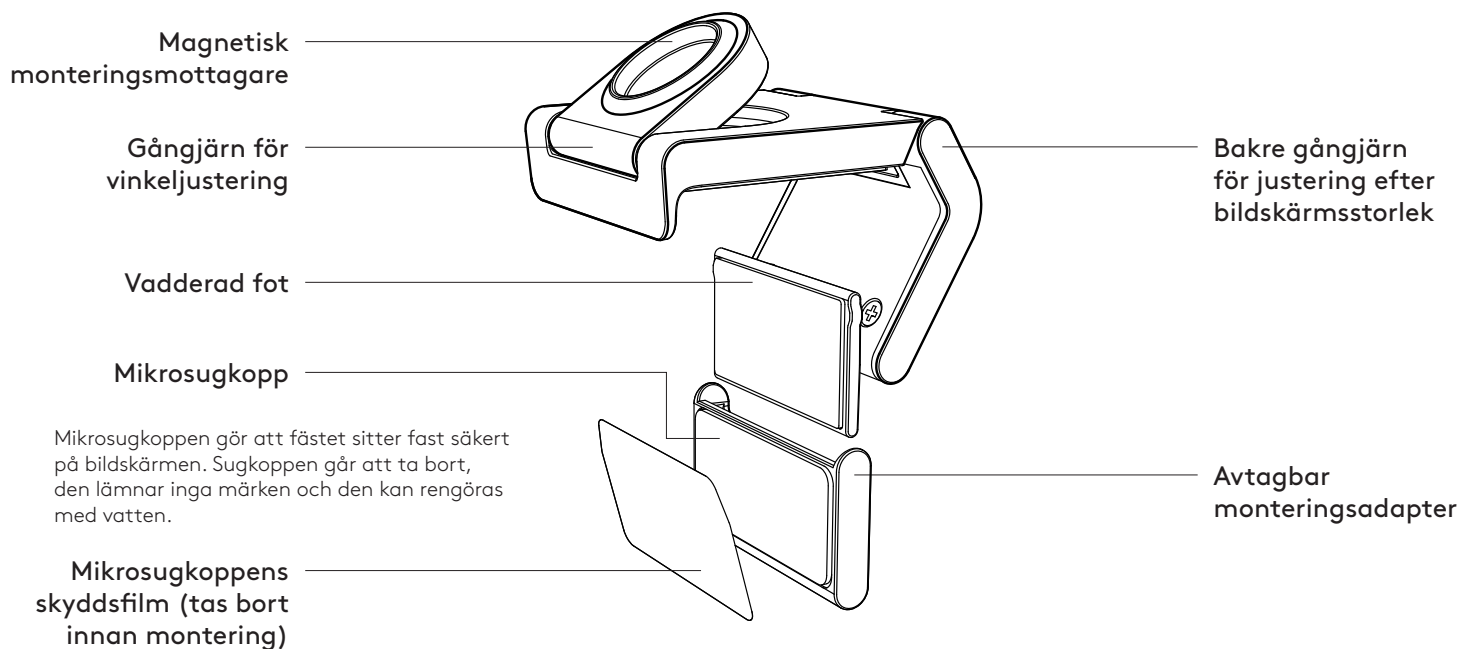
www.logitech.com/support/Brio500

PRODUKTÖVERSIKT

VY AV BRIO 500 FRAMIFRÅN MED FUNKTIONSINDIKATORER

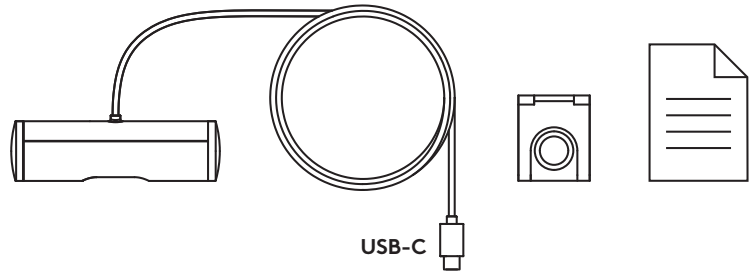


ÖVERSIKT ÖVER MONTERINGSDESIGNEN



STEG 1: INNEHÅLL

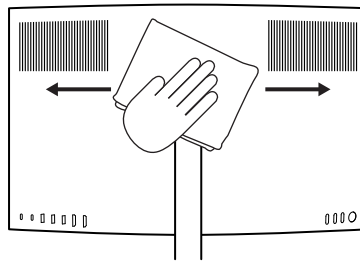
1. Webbkamera med medföljande USB-C-sladd
2. Monteringsklämman med avtagbar monteringsadapter
3. Bruksanvisning



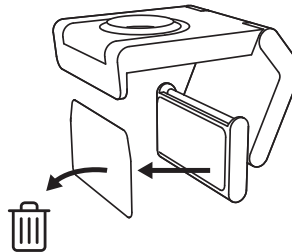
STEG 2: BESTÄM PLACERING FÖR MONTERINGEN

Placering som möjliggör kamerajusteringar med en hand (med hjälp av mikrosugkopp)

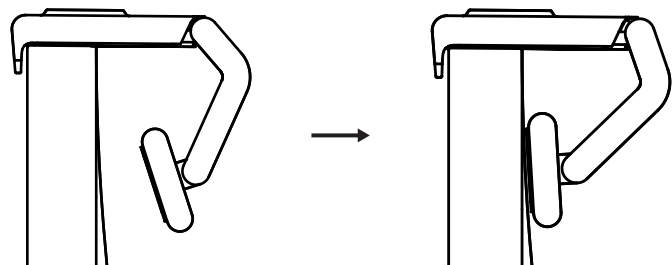
1. Bestäm den bästa placeringen för webbkameran innan du fortsätter.
2. Torka av baksidan av bildskärmen för att få bort damm och smuts.



3. Ta bort skyddsfilm från mikrosugkoppen.



4. Öppna fästet helt och placera den ovanpå bildskärmen. Se till att sugkoppen på den främre klämman kommer i kontakt med bildskärmens framsida.
5. Vrid den bakre foten nedåt tills den kommer i kontakt med bildskärmens baksida.
6. Tryck mikrosugkoppen mot baksidan av bildskärmen för att få till ett bra fäste.

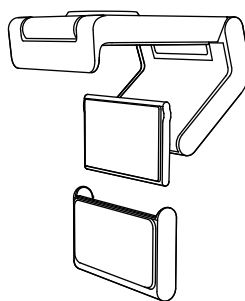


Obs!

- Monteringsadaptorn kan tas bort och sedan fästas igen för att justera monteringen utan att lämna några märken.
- För att rengöra mikrosugkoppen kan du skölja den med vatten för att få bort skräp och låta den lufttorka så att den får tillbaka ett starkt sug.

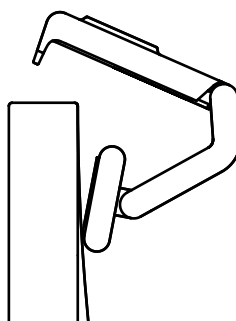
(Valfritt) Placering utan mikrosugkopp

Skjut den avtagbara monteringsadaptern nedåt för att ta bort den från webbkamerafoten. Justera foten på monteringsklämman tills den ligger i linje med baksidan av enheten och tryck fast den ordentligt.

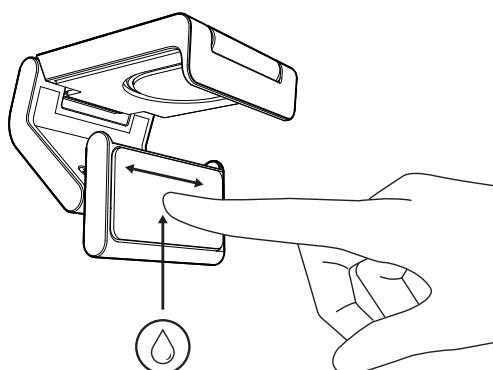


STEG 3: BORTTAGNING OCH RENGÖRING AV MONTERINGSADAPTER

1. Ta bort webbkameran från fästet och dra försiktigt bort adaptern i ett av hörnen för att ta bort den.



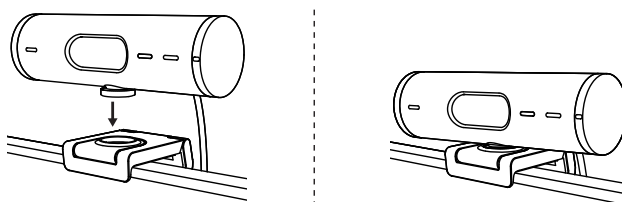
2. Gnugga försiktigt rent sugkoppen från damm och smuts med ett fuktigt finger och låt mikrosugkoppen lufttorka helt innan den sätts tillbaka (använd inte en trasa eller papper för att torka den).



3. Upprepa konfigurationsstegen för placering på bildskärm för att driftsätta webbkameran på bästa sätt.

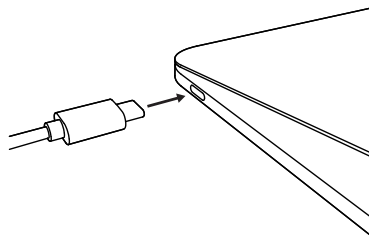
STEG 4: FÄST KAMERAN PÅ FÄSTET

Placera webbkameran i magnetens fästpunkt på ovan delen av fästet. Lyssna efter ett ljudligt klick, det indikerar att webbkameran sitter korrekt på fästet.

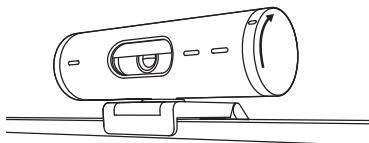


STEG 5: ANSLUT WEBBKAMERAN VIA USB-C OCH KOM IGÅNG

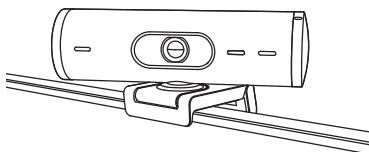
1. Anslut USB-C-kontakten till USB-C-porten på datorn, bildskärmen, bärbara datorn eller dockningsstationen.



2. Vrid på reglaget på webbkamerans högra sida för att öppna/stänga sekretesskyddet.








3. Justera webbkameran genom att vända den från sida till sida och vinkla den upp och ner för att hitta den bästa inramningen för videomöten.



STEG 6: ANSLUTNING

Indikatorlampan för aktivitet tänds när webbkameran används av något videoprogram.

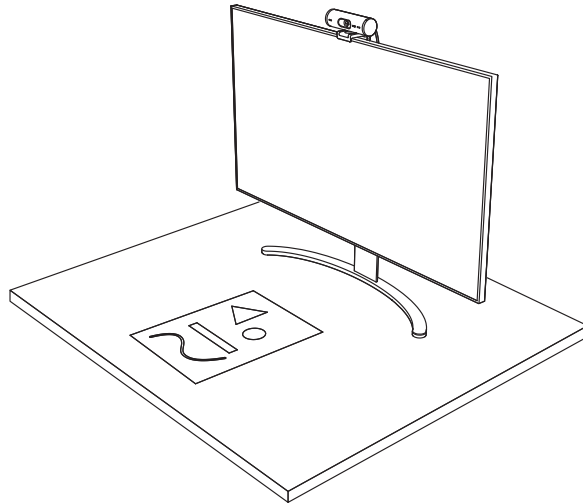
Indikatorlampor för aktivitet:

- Video PÅ/Ljud PÅ: Vit 
- Video PÅ/Ljud AV: Vit 
- Video AV/Ljud PÅ: Gul 
- Video AV/Ljud AV: Lyser inte 
- Uppdatering av inbyggd programvara:
Pulserande lila sken 

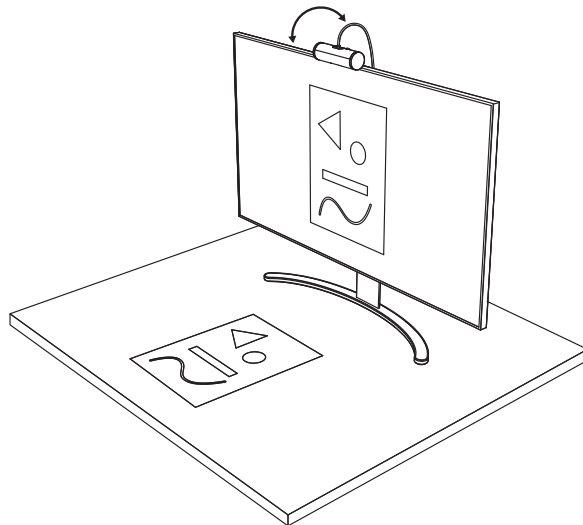
STEG 7: VISNINGSLÄGE

Visa enkelt fysiska föremål i videosamtal genom att vinkla kameran neråt för att presentera skisser, föremål eller pågående arbeten. Det finns två sätt att använda visningsläget på:

1. Om monteringen är säkrad med **mikrosugkopp**: Vinkla kameran neråt med ena handen för att visa skrivbordet och vinkla den uppåt igen för att visa dig själv.



2. Om monteringen inte är säkrad **med mikrosugkopp**: Håll monteringen stilla med ena handen och använd den andra handen för att vinkla kameran uppåt eller neråt.



STEG 8: LOGI TUNE

Logi Tune hjälper till att öka prestandan i webbkameran genom periodiska uppdateringar av programvara och inbyggd programvara.

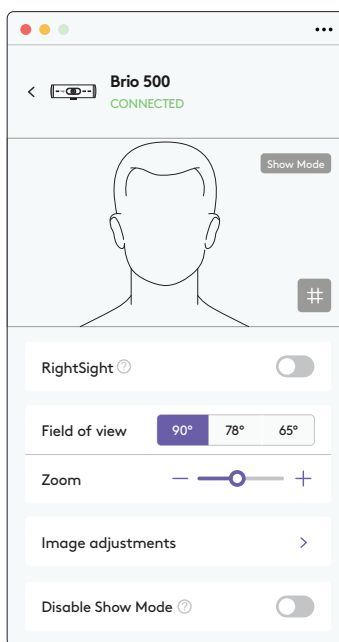
Det rekommenderas att du uppdaterar webbkameran. Det kan du göra genom att ladda ner Logi Tune från www.logitech.com/tune



www.logitech.com/tune

JUSTERBARA ALTERNATIV

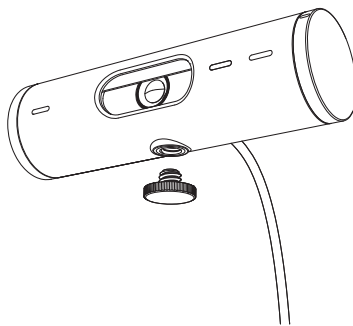
- Visningsläge
- Automatisk inramning
- Zoomjustering
- Bildvinkel (90°/78°/65°)
- Bildjustering
- Autofokus
- Inaktivera mikrofoner
- På/av-indikatorlampor för video och ljud



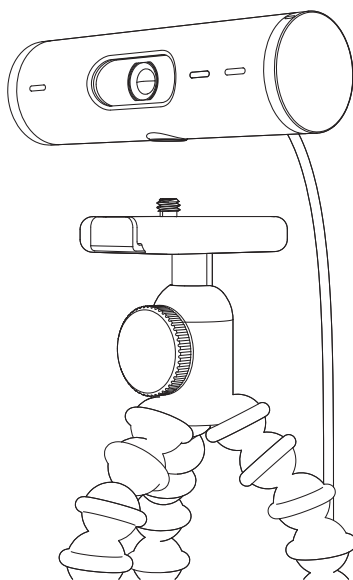
STEG 9: (VALFRITT) FÄST PÅ ETT STATIV

För placering på ett stativ (ingår ej)

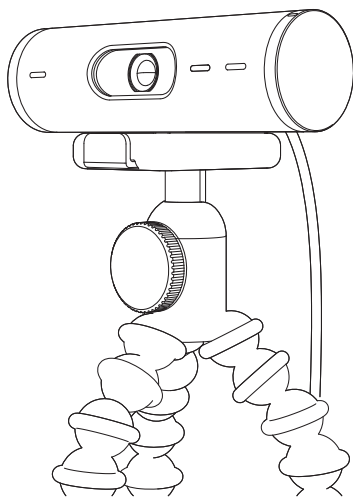
1. Vrid moturs för att ta bort monteringskruven från webbkamerans undersida.



2. Lokalisera stativgöngen på ¼ tum längst ner på den universella monteringsklämman.



3. Säkra webbkameran på stativet genom att vrida in kameran i ¼ tumsspåret.
4. Upprepa konfigurationsstegen för placering på bildskärm för att driftsätta webbkameran på bästa sätt.
5. Se steg 5 och 6 för att slutföra konfigurationen av webbkameran.



MÅTT

WEBBKAMERA:

Höjd x bredd x djup:

31,5 mm (1,2 tum) x 110 mm (4,3 tum) x 31,5 mm (1,2 tum)

Höjd x bredd x djup (inklusive monteringsklämma):

51,5 mm (2 tum) x 110 mm (4,3 tum) x 45 mm (1,8 tum)

Vikt: 121 g (4,2 uns), inklusive monteringsklämma och sladd

Längd på fastsatt sladd: 1,5 m (5 fot)

MONTERINGSKLÄMMA:

Höjd x bredd x djup:

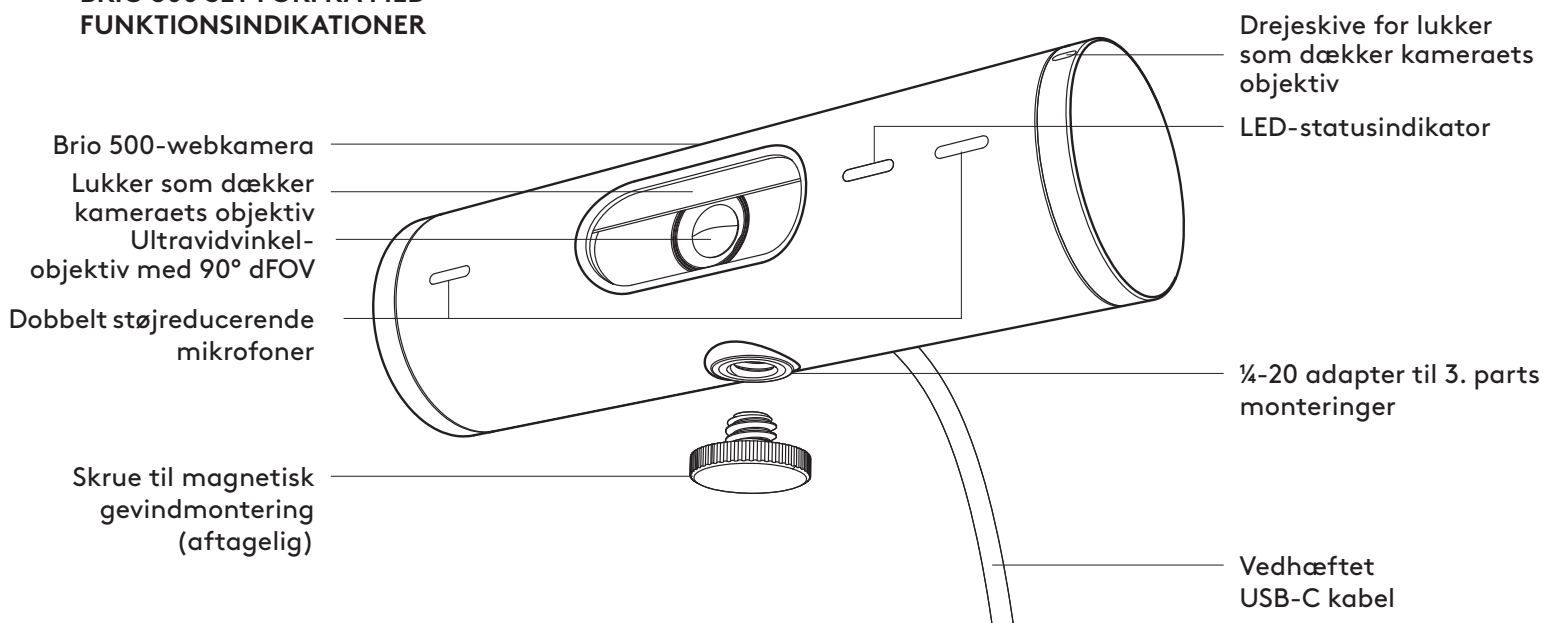
25 mm (1 tum) x 45,8 mm (1,8 tum) x 65,1 mm (2,6 tum)

Vikt: 40 g (1,4 uns), inklusive avtagbar monteringsadapter

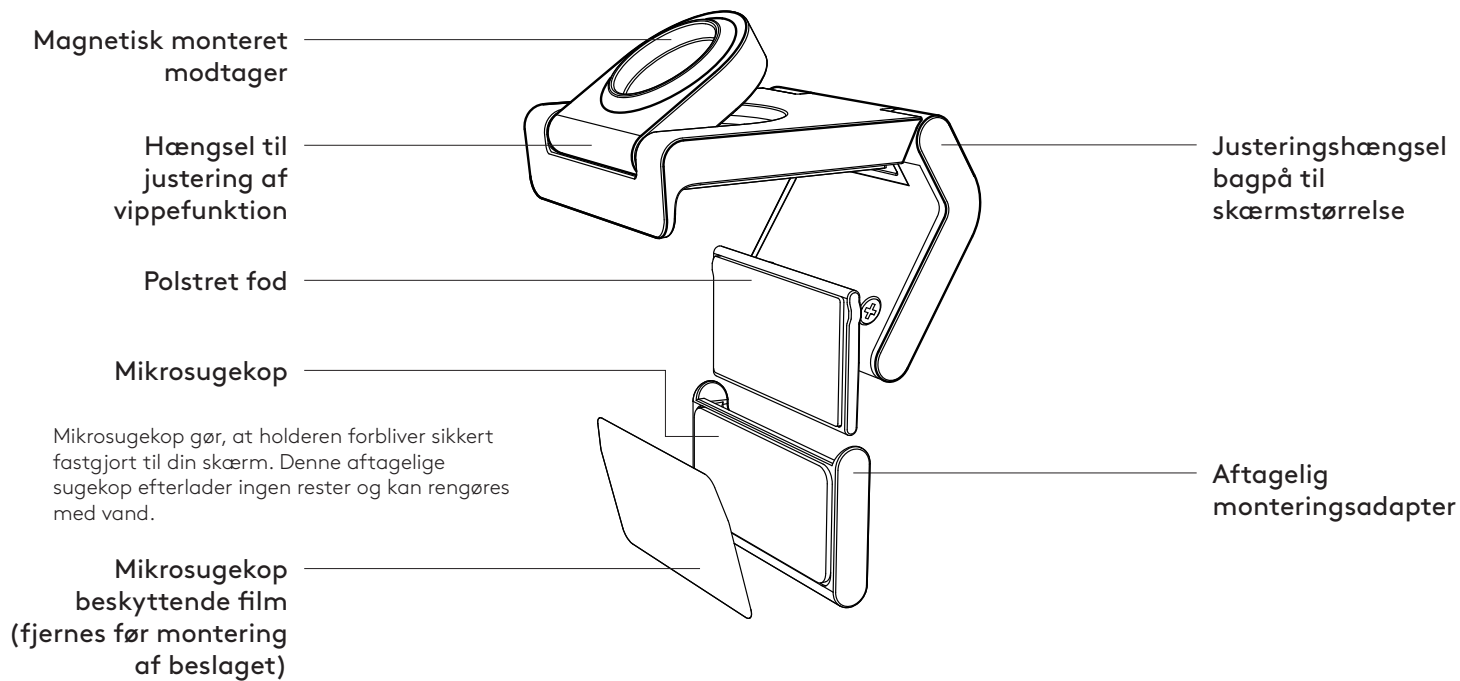
www.logitech.com/support/Brio500

OVERSIGT OVER PRODUKTET

BRIO 500 SET FORFRA MED FUNKTIONSINDIKATIONER

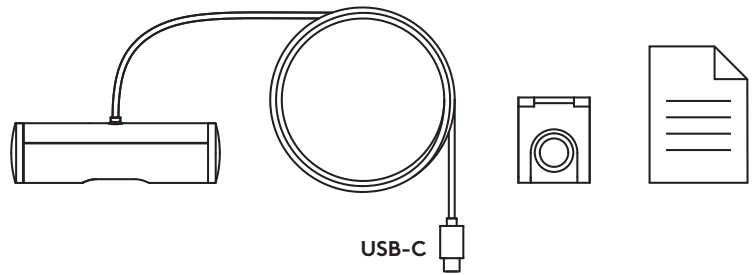


OVERSIGT OVER MONTERINGSDESIGN



TRIN 1: DET INDEHOLDER KASSEN

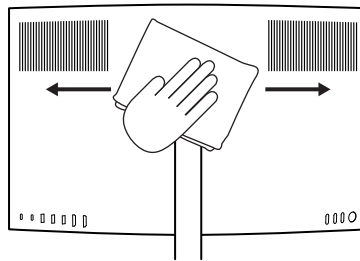
1. Webkamera med påsat USB-C kabel
2. Monteringsclips med aftagelig monteringsadapter
3. Brugervejledning



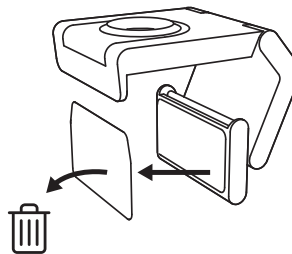
TRIN 2: BESTEM MONTERINGSPLACERING

Placering for at tillade enhåndskamerajusteringer (ved hjælp af mikrosugekop)

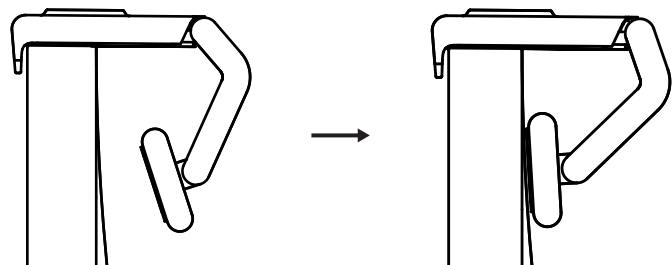
1. Bestem den bedste placering til dit webkamera, før du fortsætter.
2. Tør bagsiden af din skærm af for at fjerne støv eller snavs.



3. Fjern beskyttelsesfilmen fra mikrosugekoppen.



4. Åbn beslaget helt og placer oven på din skærm, og sørg for, at sugekoppen på frontklemmen har kontakt med skærmens forside.
5. Drej den bagerste fod ned, indtil den kommer i kontakt med bagsiden af skærmen.
6. Tryk mikrosugekoppen fast på bagsiden af din skærm for at skabe en god binding.

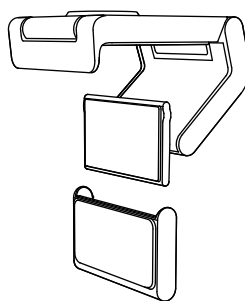


Bemærk:

- Monteringsadapteren kan fjernes og genbruges til monteringsjusteringer uden at efterlade rester.
- For at rengøre mikrosugekoppen skal du skylle den med vand for at fjerne snavs, og lade den lufttørre for at genvinde den stærke sugeevne.

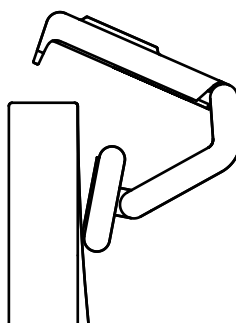
(Valgfrit) Placering uden mikrosugekoppen

Skub den aftagelige monteringsadapter nedad for at fjerne den fra webkamerafoden. Juster foden på monteringsklemmen, indtil den passer med bagsiden af din enhed, og tryk fast på plads.

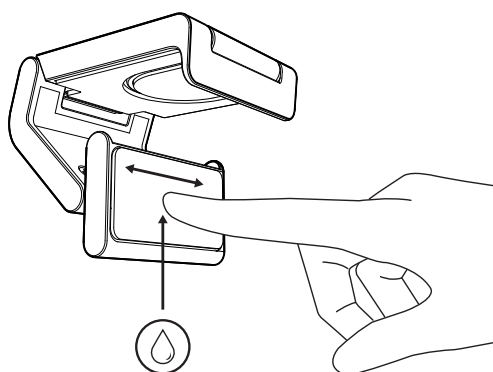


TRIN 3: FJERNELSE OG RENGØRING AF MONTERINGSADAPTER

1. Fjern webkameraet fra monteringen, og træk forsigtigt adapteren fra det ene hjørne for at fjerne det.

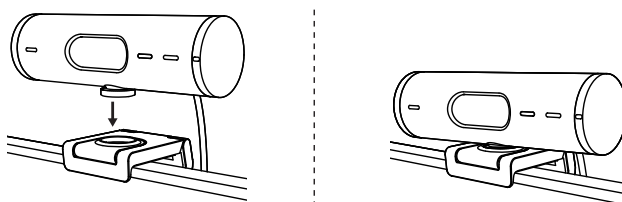


2. Gnid forsigtigt sugekoppen fri for støv og snavs med en våd finger, og lad mikrosugekoppen lufttørre helt, inden den monteres igen (brug ikke klud eller papir til at tørre).
3. Gentag trinene til opsætning af skærmlacering for at placere dit webkamera bedst muligt.



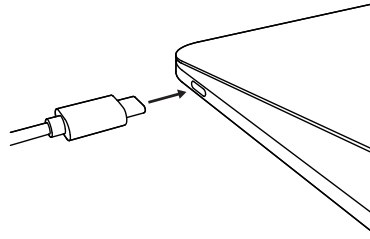
TRIN 4: FASTSÆT KAMERAET TIL MONTERINGEN

Placer webkameraet i magnetens fastgørelsespunkt på toppen af holderen. Lyt efter et hørbart klik, der indikerer, at webkameraet sidder korrekt på holderen.

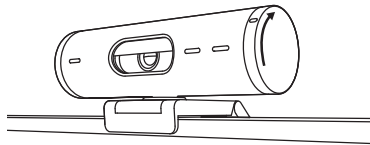


TRIN 5: TILSLUT WEBKAMERA VIA USB-C OG KOM I GANG

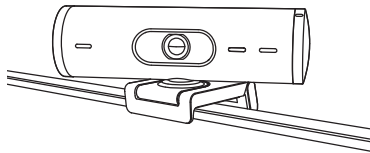
1. Sæt USB-C-stikket i USB-C-porten på din computer, skærm, bærbare computer eller dockingstation.



2. Drej drejeknappen på højre side af webkameraet for at åbne/lukke lukkeren som dækker kameraets objektiv.








3. Juster webkameraet ved at dreje det fra side til side og vippe det op og ned for at finde den bedste indramning til dine videomøder.



TRIN 6: TILSLUTNING

LED-aktivitetslyset lyser, når webkameraet er i brug af et videoprogram.

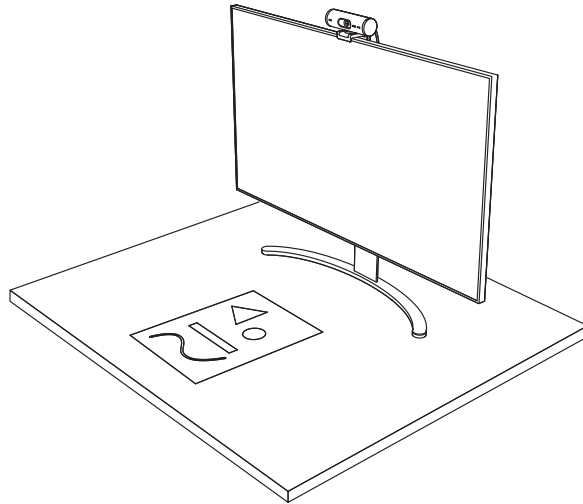
LED-statusindikator:

- Video TIL/Lyd TIL: Hvid 
- Video TIL/Lyd FRA: Hvid 
- Video FRA/Lyd TIL: Gul 
- Video FRA/Lyd FRA: Intet lys 
- Firmware-opdatering Pulserer lilla 

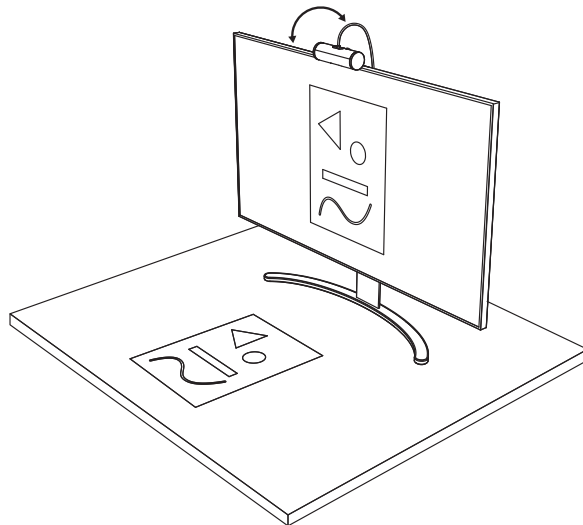
TRIN 7: VIS TILSTAND

Du kan nemt vise fysiske genstande i videoopkald ved at vippe kameraet nedad for at vise skitser, genstande og igangværende arbejde. Der er to måder at bruge Vis tilstand på:

1. Hvis beslaget er sikret med **mikrosugekop**: Brug den ene hånd, vip kameraet ned for at vise dit skrivebord, og vip tilbage op for at vise dig selv.



2. Hvis beslaget ikke er sikret med **mikrosugekop**: Hold monteringen stille med den ene hånd, og vippe kameraet op eller ned med den anden hånd.



TRIN 8: LOGI TUNE

Logi Tune hjælper med at forbedre dit webkamas ydeevne med regelmæssige software- og firmwareopdateringer.

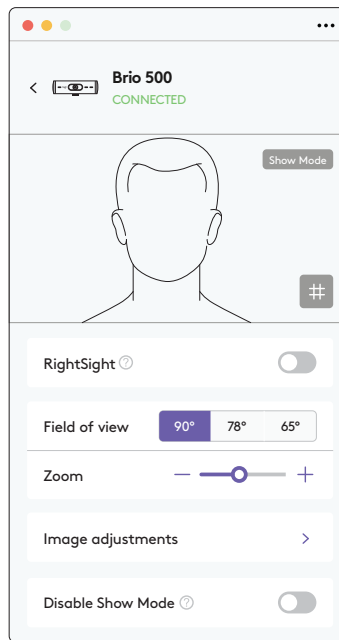
Det anbefales at opdatere dit webcam.
For at gøre det skal du downloade Logi Tune fra www.logitech.com/tune



www.logitech.com/tune

JUSTERBARE MULIGHEDER

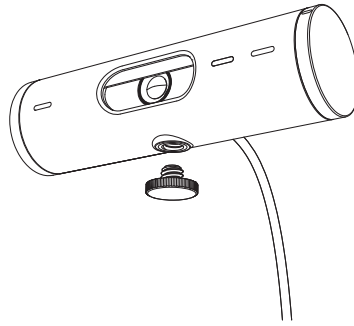
- Vis tilstand
- Auto-framing
- Zoom justering
- Synsfelt (90°/78°/65°)
- Billedjustering
- Autofokus
- Deaktiver mikrofoner
- LED tænd/sluk for video og lyd



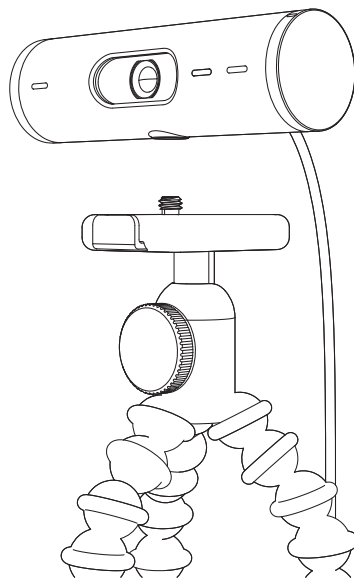
TRIN 9: (VALGFRI) SÆT TIL ET STATIV

Til placering på et stativ (medfølger ikke)

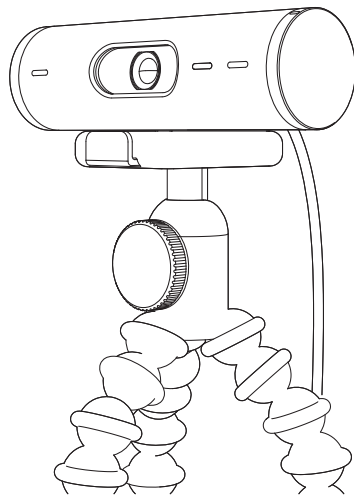
1. Drej mod uret for at fjerne monteringskruen fra bunden af webkameraet.



2. Find stativgevindet i bunden af webkameraets universelle monteringsclips.



3. Sæt webkameraet fast på stativet ved at dreje stativet ind i gevindet.
4. Gentag trinene til opsætning af skærmlacering for at placere dit webkamera bedst muligt.
5. Se trin 5 og 6 for at fuldføre opsætningen af dit webkamera.



MÅL

WEBCAM:

Højde x bredde x dybde:

31,5 mm (1,2 in) x 110 mm (4,3 in) x 31,5 mm (1,2 in)

Højde x Bredde x Dybde (inkl. monteringsclips):

51,5 mm x 110 mm x 45 mm

Vægt: 121 g, inkl. monteringsklemme og kabel

Tilsluttet kabellængde: 1,5 m

MONTERINGSCLIPS:

Højde x bredde x dybde:

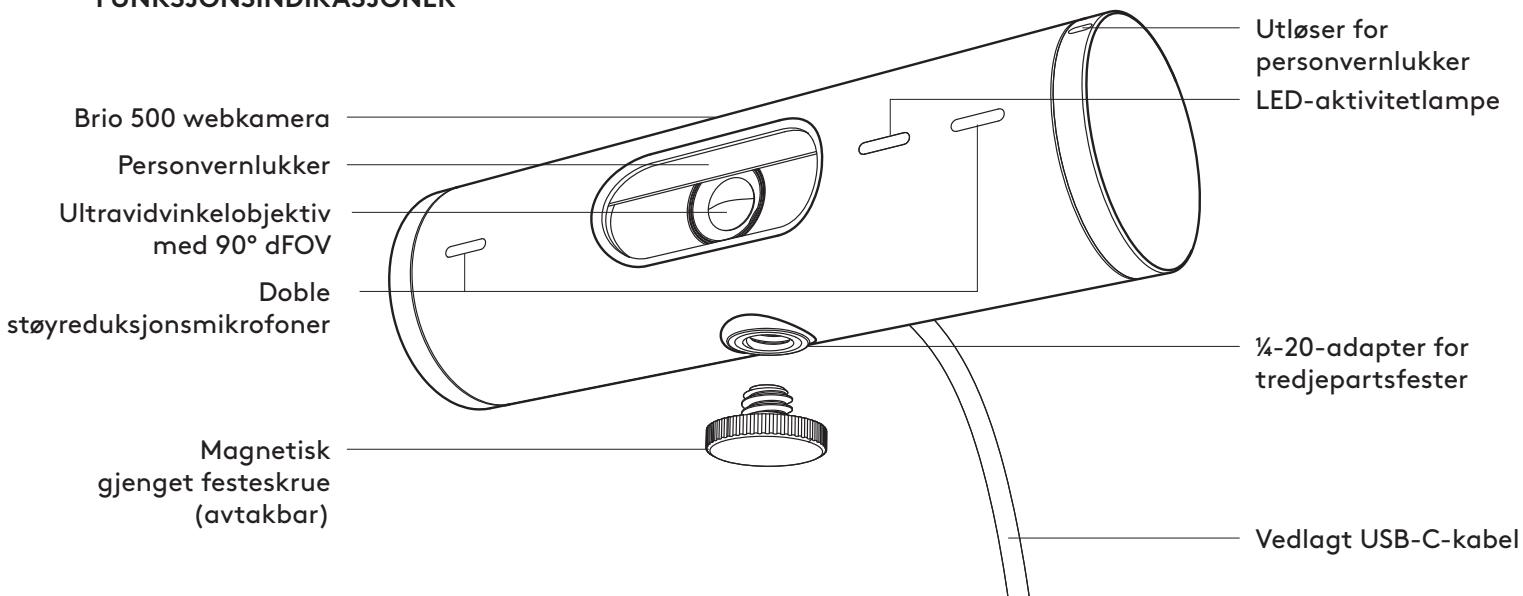
25 mm x 45,8 mm x 65,1 mm

Vægt: 40 g, inkl. aftagelig monteringsadapter

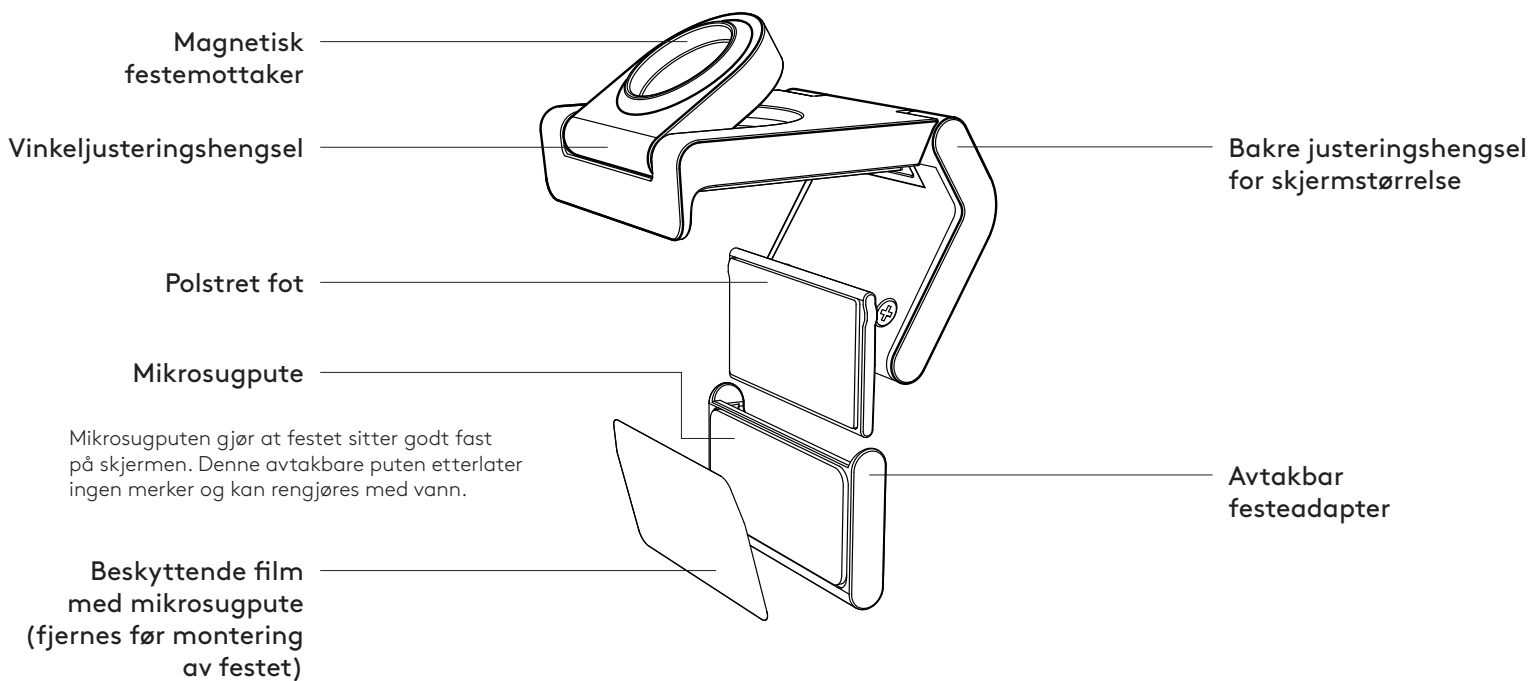
www.logitech.com/support/Brio500

BLI KJENT MED PRODUKTET

BRIO 500 SETT FORFRA MED FUNKSJONSINDIKASJONER

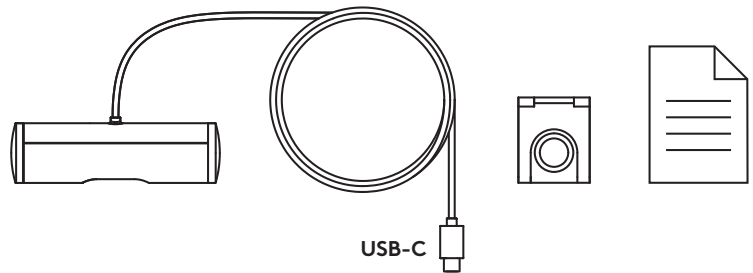


OVERSIKT OVER MONTERINGSOPPSETT



TRINN 1: I ESKEN

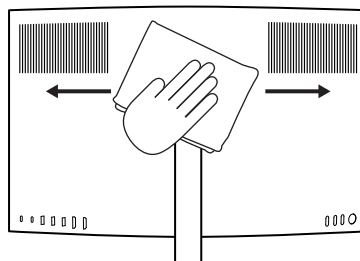
1. Webkamera med påmontert USB-C-kabel
2. Festeklips med avtakbar festeadapter
3. Brukerdokumentasjon



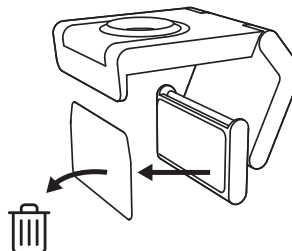
TRINN 2: BESTEM MONTERINGSSTED

Plassering for å tillate enhånds kamerajusteringer (ved hjelp av mikrosugpute)

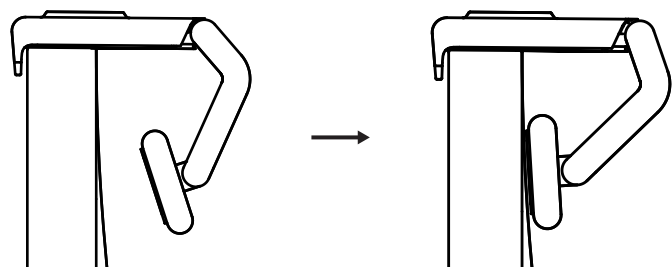
1. Finn den beste plasseringen for webkameraet før du fortsetter.
2. Tørk av baksiden av skjermen for å fjerne støv eller smuss.



3. Fjern beskyttelsesfilmen fra mikrosugputen.



4. Åpne festet helt og plasser det på toppen av skjermen. Pass på at puten på frontklipsen kommer i kontakt med fronten av skjermen.
5. Roter den bakre foten nedover til den kommer i kontakt med baksiden av skjermen.
6. Trykk mikrosugputen godt mot baksiden av skjermen for å få et godt feste.

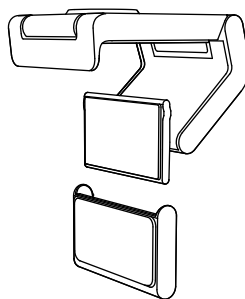


Merk:

- Festeadapteren kan fjernes og gjenbrukes for justeringer uten å etterlate merker.
- Mikrosugputen rengjøres ved å skylle med vann for å fjerne rusk. La den lufttørke for å gjenvinne sterk sugsevne.

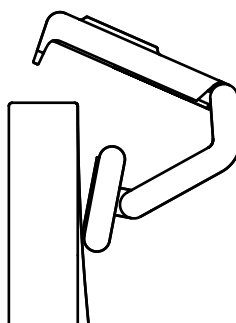
(Valgfritt) Plassering utenmikrosugputen

Skyv den avtakbare festeadapteren ned for å fjerne den fra webkamerafoten. Juster foten på festeklipsen til den er i flukt med baksiden av enheten, og trykk den godt på plass.

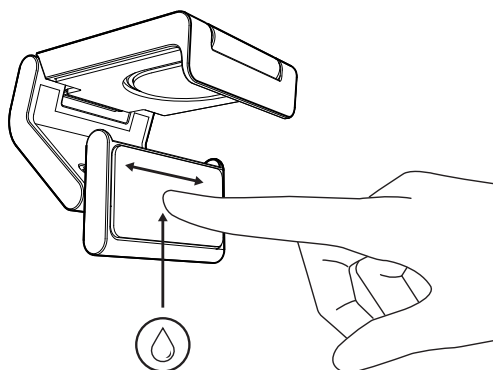


TRINN 3: FJERNING OG RENGJØRING AV FESTEADAPTEREN

1. Fjern webkameraet fra festet, og trekk forsiktig adapteren fra det ene hjørnet for å ta det av.

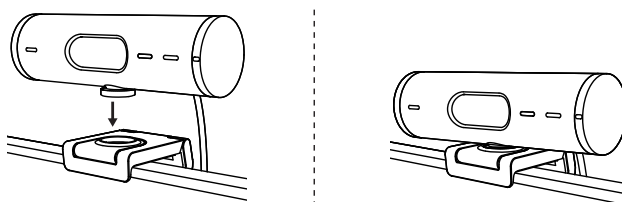


2. Med en våt finger gnir du forsiktig puten fri for støv og skitt og lar mikrosugputen lufttørke helt før den settes på igjen (ikke bruk klut eller tekstil til å tørke).
3. Gjenta trinnene for oppsett av skjermen for best mulig anvendelse av webkameraet.



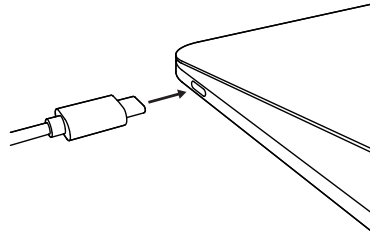
TRINN 4: FESTE KAMERAET TIL FESTET

Plasser webkameraet i magnetfestepunktet på toppen av festet. Lytt etter et hørbart klikk som indikerer at webkameraet er riktig plassert på festet.

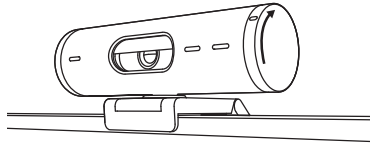


TRINN 5: TILKOBLE WEBKAMERAET VIA USB-C OG KOMME I GANG

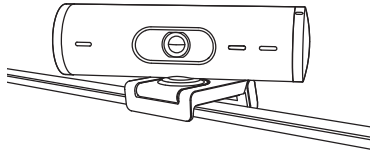
1. Koble USB-C-kontakten til USB-C-porten på datamaskinen, skjermen, den bærbare datamaskinen eller dokkingstasjonen.



2. Drei hjulet på høyre side av webkameraet for å åpne/lukke personvernslukkeren.








3. Juster webkameraet ved å vri fra side til side og vippe opp og ned for å finne den beste innrammingen av videomøtene.



TRINN 6: TILKOBLING FULLFØRT

LED-aktivitetslampen lyser når webkameraet er i bruk av et program.

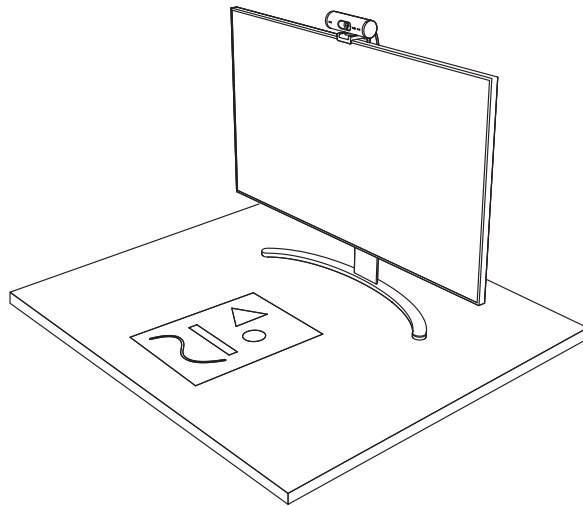
LED-aktivitetslamper:

- Video PÅ/Lyd PÅ: Hvit 
- Video PÅ/Lyd AV: Hvit 
- Video AV/Lyd PÅ: Gul 
- Video AV/Lyd AV: Lyser ikke 
- Fastvareoppdatering: Pulserer lilla 

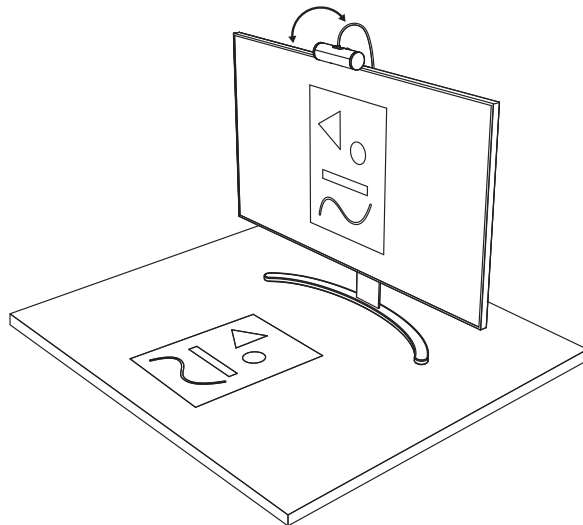
TRINN 7: VISNINGSMODUS

Det er enkelt å vise fysiske elementer i videosamtaler ved å vippe kameraet ned for å presentere skisser, objekter og arbeid som pågår. Det er to måter å bruke visningsmodus på:

1. **Hvis festet er festet med mikrosugpute:**
Bruk én hånd, vipp kameraet ned for å vise skrivebordet og vipp opp igjen for å vise deg selv.



2. **Hvis festet ikke er festet med mikrosugpute:**
Hold festet i ro med den ene hånden og vipp kameraet opp eller ned med den andre.



TRINN 8: LOGI TUNE

Logi Tune styrer øreproppytelsen gjennom periodiske programvare- og fastvareoppdateringer.

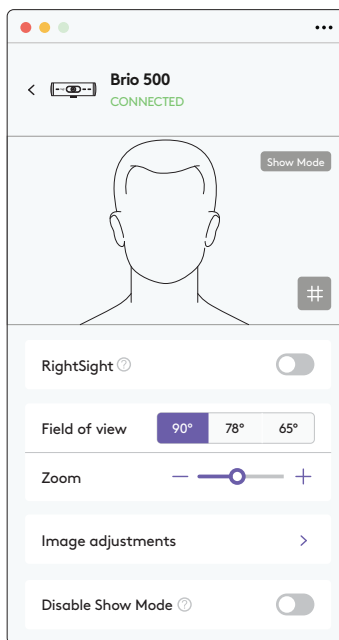
Vi anbefaler at du oppdaterer webkameraet. Last ned Logi Tune fra www.logitech.com/tune



www.logitech.com/tune

JUSTERBARE ALTERNATIVER

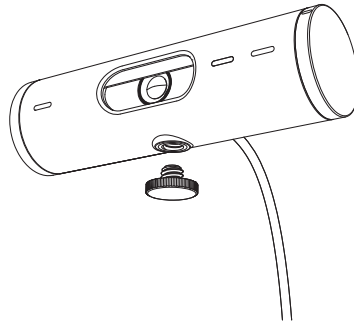
- Visningsmodus
- Automatisk innramming
- Zoomjustering
- Synsfelt (90°/78°/65°)
- Bildejustering
- Autofokus
- Deaktiver mikrofoner
- LED på/av for video og lyd



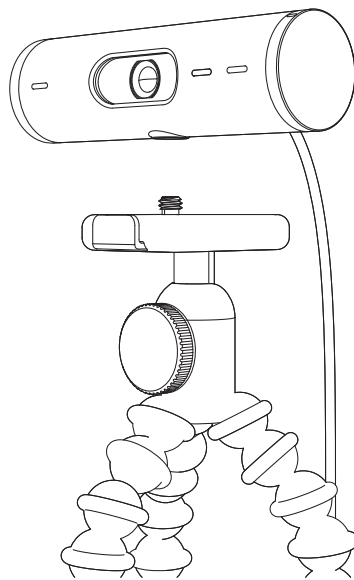
TRINN 9: (VALGFRITT) FEST TIL ET TREBENSTATIV

For plassering på trebenstativ
(ikke inkludert)

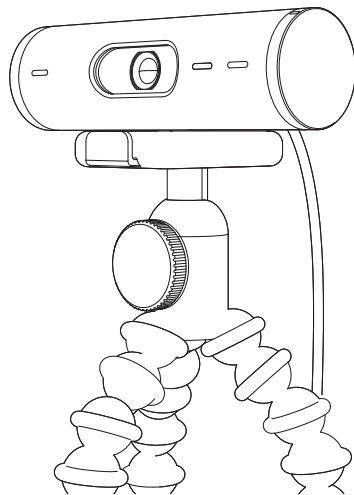
1. Roter mot klokken for å fjerne monteringskruen fra bunnen av webkameraet.



2. Finn gjengingen for trebenstativet (¼-tommers) nederst på den universelle monteringsklipsen.



3. Fest webkameraet på trebenstativet ved å skru det inn i den ¼-tommers gjengingen.
4. Gjenta trinnene for oppsett av skjermen for best mulig anvendelse av webkameraet.
5. Se trinn 5 og 6 for å fullføre oppsettet av webkameraet.



MÅL

WEBKAMERA:

Høyde x bredde x dybde:

31,5 mm x 110 mm x 31,5 mm

Høyde x bredde x dybde (inkl. festeklips):

51,5 mm x 110 mm x 45 mm

Vekt: 121 g, inkl. festeklips og kabel

– Lengde på fast kabel: 1,5 m

FESTEKLIPS:

Høyde x bredde x dybde:

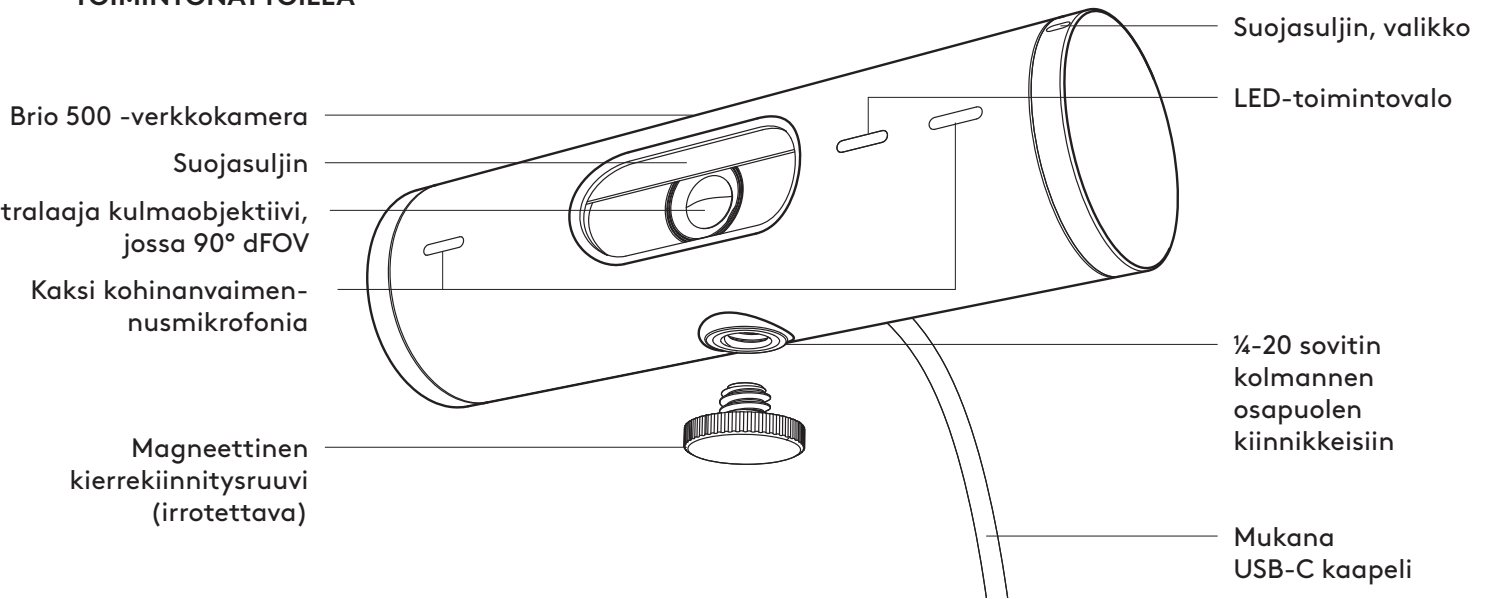
25 mm x 45,8 mm x 65,1 mm

Vekt: 40 g, inkl. avtakbar festeadapter

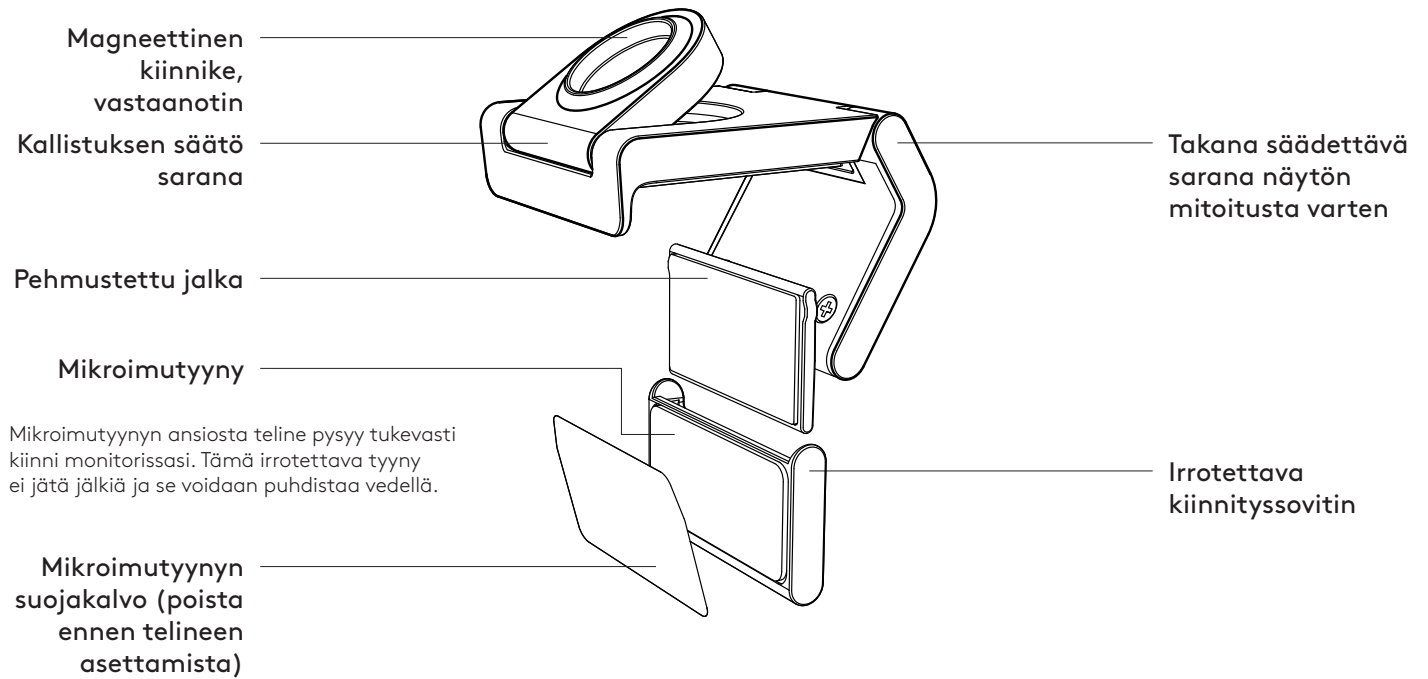
www.logitech.com/support/Brio500

TUNNE TUOTTEESI

BRIO 500 NÄKYMÄ EDESTÄ TOIMINTONÄYTÖILLÄ

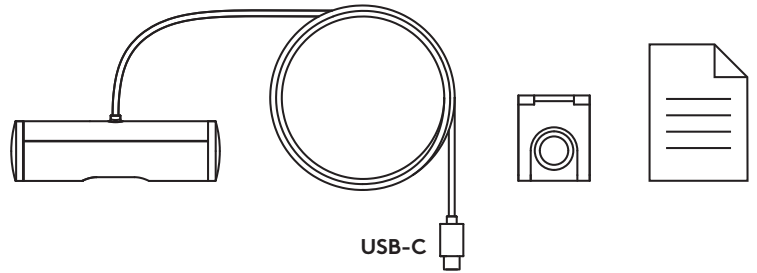


YLEISKATSAUS KIINNIKKEEN MUOTOILUUN



VAIHE 1: PAKKAUKSEN SISÄLTÖ

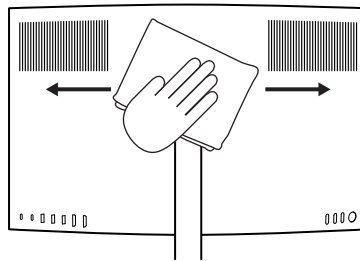
1. Verkkokamera kiinnitetyllä USB-C -kaapelilla
2. Kiinnityspidike irrotettavalla kiinnityssovitimella
3. Käyttäjän dokumentaatio



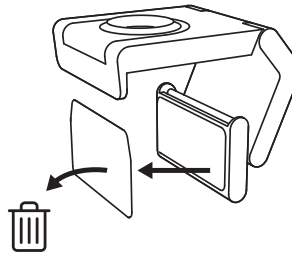
VAIHE 2: MÄÄRITÄ ASENUSSIJOITUS

Sijoitus mahdollistaa kamerasäädöt yhdellä kädellä (mikroimutyynyn avulla)

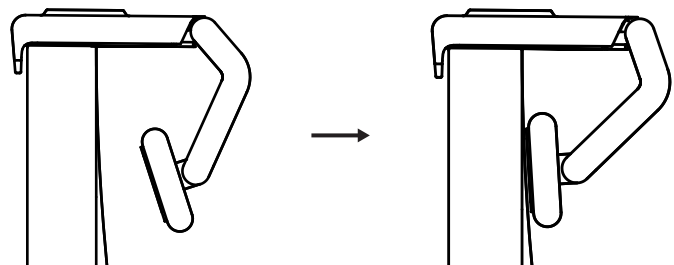
1. Määritä verkkokamerasi paras sijainti ennen kuin jatkat.
2. Pyyhi näytön takaosa poistaaksesi pölyn ja lian.



3. Poista suojakalvo mikroimutyynystä.



4. Avaa teline kokonaan ja aseta se näytön päälle varmistaen, että etupidikkeen tyyny koskettaa näytön etuosaa.
5. Käännä takajalkaa alaspäin, kunnes se koskettaa näytön takaosaa.
6. Paina mikroimutyynyä näytön takaosaan lujasti luodaksesi hyvän sidoksen.

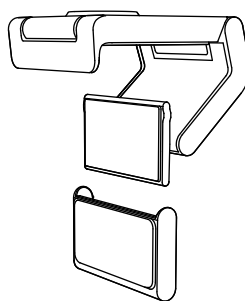


Huomaa:

- Kiinnityssovitin voidaan irrottaa ja käyttää uudelleen asennussäätöihin jättämättä jälkiä.
- Puhdista mikroimutyyny huuhtelemalla vedellä poistaaksesi roskat ja anna sen kuivua ilmassa, jotta imukyky palautuu.

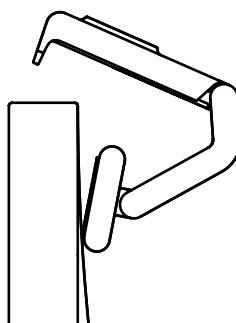
(Valinnainen) Sijoittaminen ilmanmikroimutyynyä

Liu'uta irrotettava kiinnityssovitin alas ja irrota se verkkokameran jalustasta. Säädä kiinnityspidikkeen jalkaa, kunnes se on samalla tasolla laitteen takaosan kanssa, ja paina lujasti paikalleen.



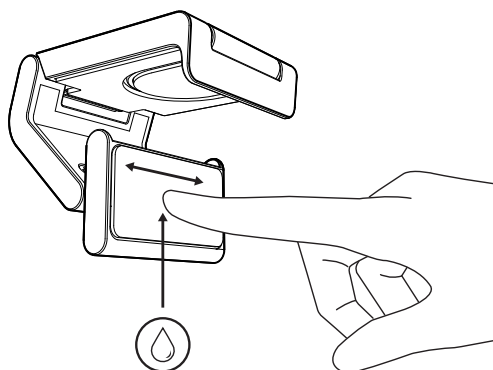
VAIHE 3: KIINNITYSSOVITIN IRROTUS JA PUHDISTUS

1. Irrota verkkokamera telineestä ja irrota sovitin varovasti yhdestä kulmasta.



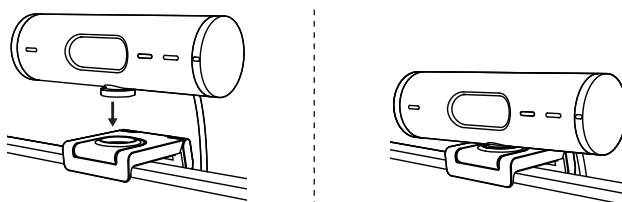
2. Pyyhi tyyntä varovasti märällä sormella puhtaaksi pölystä ja liasta ja anna mikroimutyynyn kuivua kokonaan ennen kuin asennat sen takaisin paikalleen (älä käytä liinaa tai liinaa kuivaamiseen).

3. Toista näytön sijoittelun vaiheet, jotta voit ottaa verkkokamerasi käyttöön parhaiten.



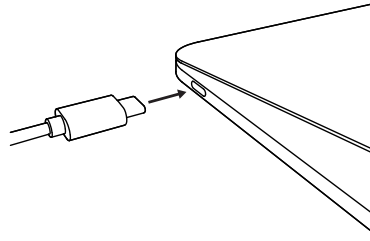
VAIHE 4: KIINNITÄ KAMERA KIINNITTIMEEN.

Aseta verkkokamera telineen päällä olevaan magneetin kiinnityskohtaan. Napsahdus ilmaisee, että verkkokamera on kunnolla paikallaan telineessä.

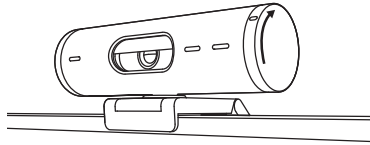


VAIHE 5: KYTKE VERKKOKAMERA USB-C-PORTIN KAUTTA JA ALOITA

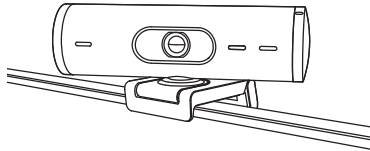
1. Liitä USB-C-liitin tietokoneen, näytön, kannettavan tietokoneen tai telakointiaseman USB-C-porttiin.



2. Käännä verkkokameran oikealla puolella olevaa valitsinta avataksesi/sulkeaksesi suojaluukun.








3. Säädä verkkokameraa kääntämällä puolelta toiselle ja kallistamalla ylös ja alas löytääksesi parhaan rajauksen videokokouksillesi.



VAIHE 6: YHTEYS MUODOSTETTU

LED-toimintovalo syttyy, kun jokin videosovellus käyttää verkkokameraa.

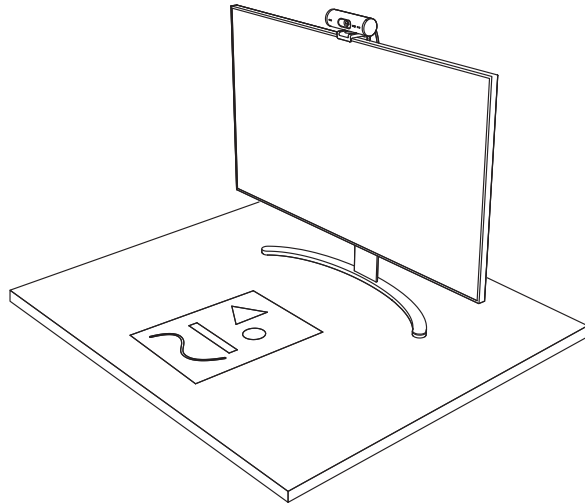
LED-toimintovalot:

- Video PÄÄLLÄ/Ääni PÄÄLLÄ: Valkoinen 
- Video PÄÄLLÄ/Ääni POISSA PÄÄLTÄ: Valkoinen 
- Video POISSA PÄÄLTÄ/Ääni PÄÄLLÄ: Keltainen 
- Video POISSA PÄÄLTÄ/Ääni POIS PÄÄLTÄ: Ei valoa 
- Laiteohjelmistopäivitys: Hengittävä lila 

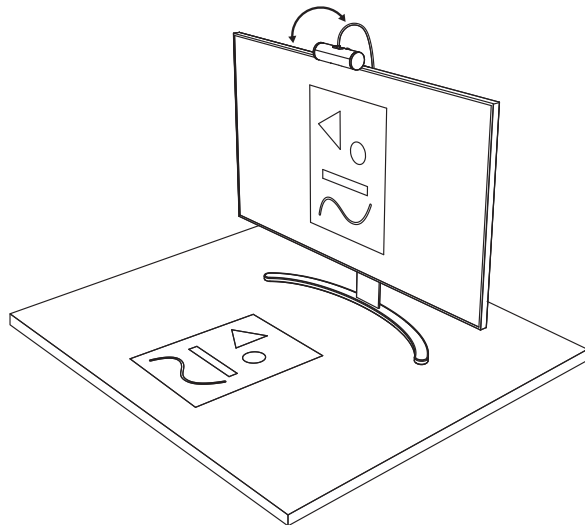
VAIHE 7: NÄYTÄ TILA

Voit näyttää fyysisiä objekteja videopuheluissa helposti kallistamalla kameraa alas esitelläksesi luonnoksia, esineitä ja keskeneräisiä töitä. On kaksi tapaa käyttää näyttötilaa:

1. **Jos teline on kiinnitetty mikroimutyynyllä:** Kallista kameraa yhdellä kädellä alas näyttääksesi työpöydän ja kallista takaisin ylös näyttääksesi itsesi.



2. **Jos telinettä ei ole kiinnitetty mikroimutyynyllä:** Pidä telinettä paikallaan yhdellä kädellä ja kallista kameraa ylös tai alas toisella kädellä.



VAIHE 8: LOGI TUNE

Logi Tune auttaa tehostamaan verkkokamerasi suorituskykyä ajoittain tapahtuvilla ohjelmisto- ja laiteohjelmistopäivityksillä.

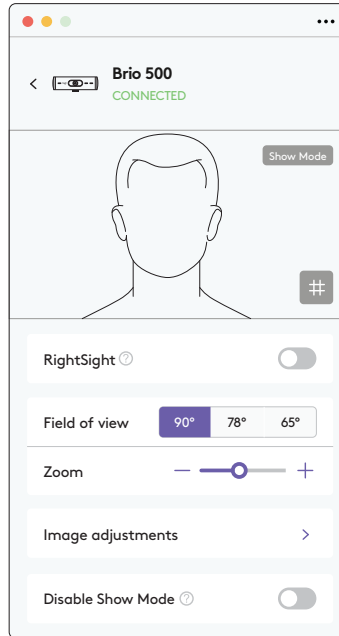
Verkkokamera kannattaa päivittää. Päivitä lataamalla Logi Tune osoitteesta www.logitech.com/tune



www.logitech.com/tune

SÄÄDETTÄVÄT VAIHTOEHDOT

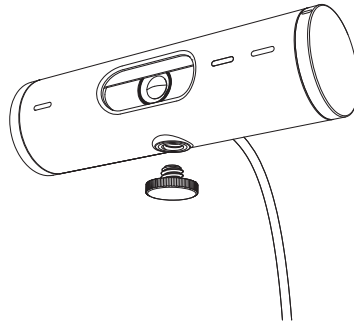
- Näyttötila
- Automaattinen rajausta
- Zoomauksen säätö
- Kuva-ala (90°/78°/65°)
- Kuvan säädöt
- Automaattinen tarkennus
- Poista mikrofoni käytöstä
- LED päälle/pois videolle ja äänelle



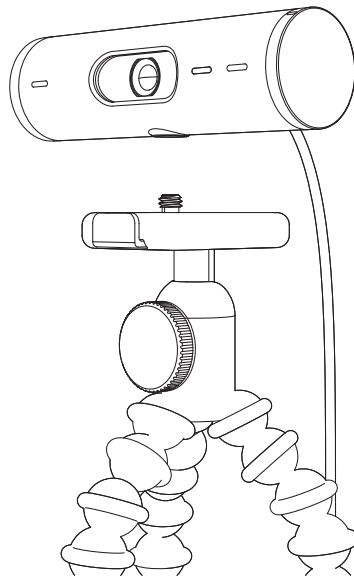
VAIHE 9: (VALINNAINEN) KIINNITÄ JALUSTAAN

Jalustalle asetettava (hankittava erikseen)

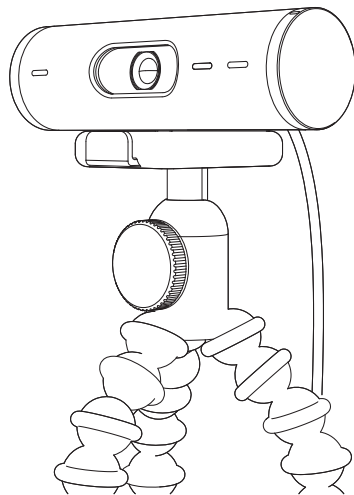
1. Kierrä vastapäivään irrottaaksesi asennusruuvin verkkokameran pohjasta.



2. Etsi yleiskiinnikkeen pohjasta neljännestuuman kolmijalkakierre.



3. Kiinnitä verkkokamera kolmijalkaan kiertämällä se neljännestuuman kierteeseen.
4. Toista näytön sijoittelun vaiheet, jotta voit ottaa verkkokamerasi käyttöön parhaiten.
5. Viimeistele verkkokameran asetukset vaiheissa 5 ja 6.



MITAT

WEBCAM:

Korkeus × leveys × syvyys:

31,5 × 110 × 31,5 mm (1,2 × 4,3 × 1,2 tuumaa)

Korkeus × leveys × syvyys (sisältää kiinnityspidikkeen):

51,5 × 110 × 45 mm (2 × 4,3 × 1,8 tuumaa)

Paino: 121 g (4,2 unssia), sis. kiinnityspidikkeen ja kaapelin

Kiinteän johdon pituus: 1,5 m (5 jalkaa)

KIINNITYSPIDIKE:

Korkeus × leveys × syvyys:

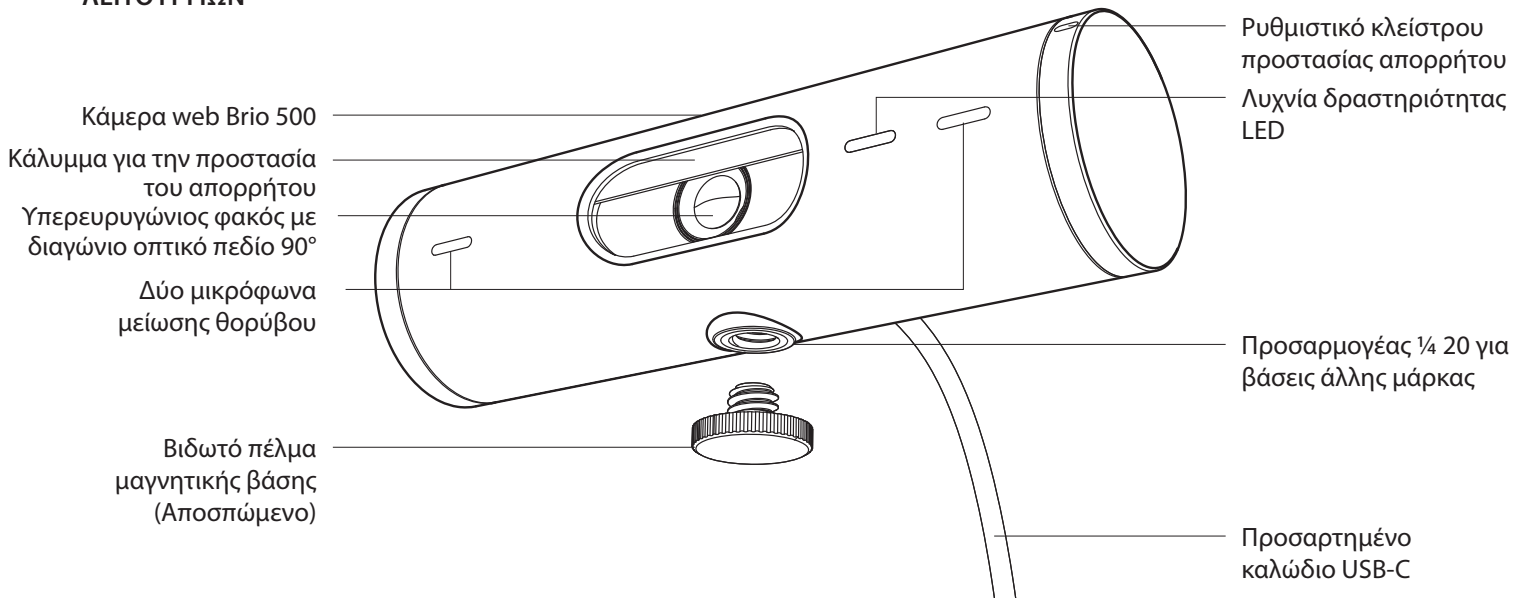
25 × 45,8 × 65,1 mm (1 × 1,8 × 2,6 tuumaa)

Paino: 40 g (1,4 unssia), sis. irrotettavan kiinnitysovittimen

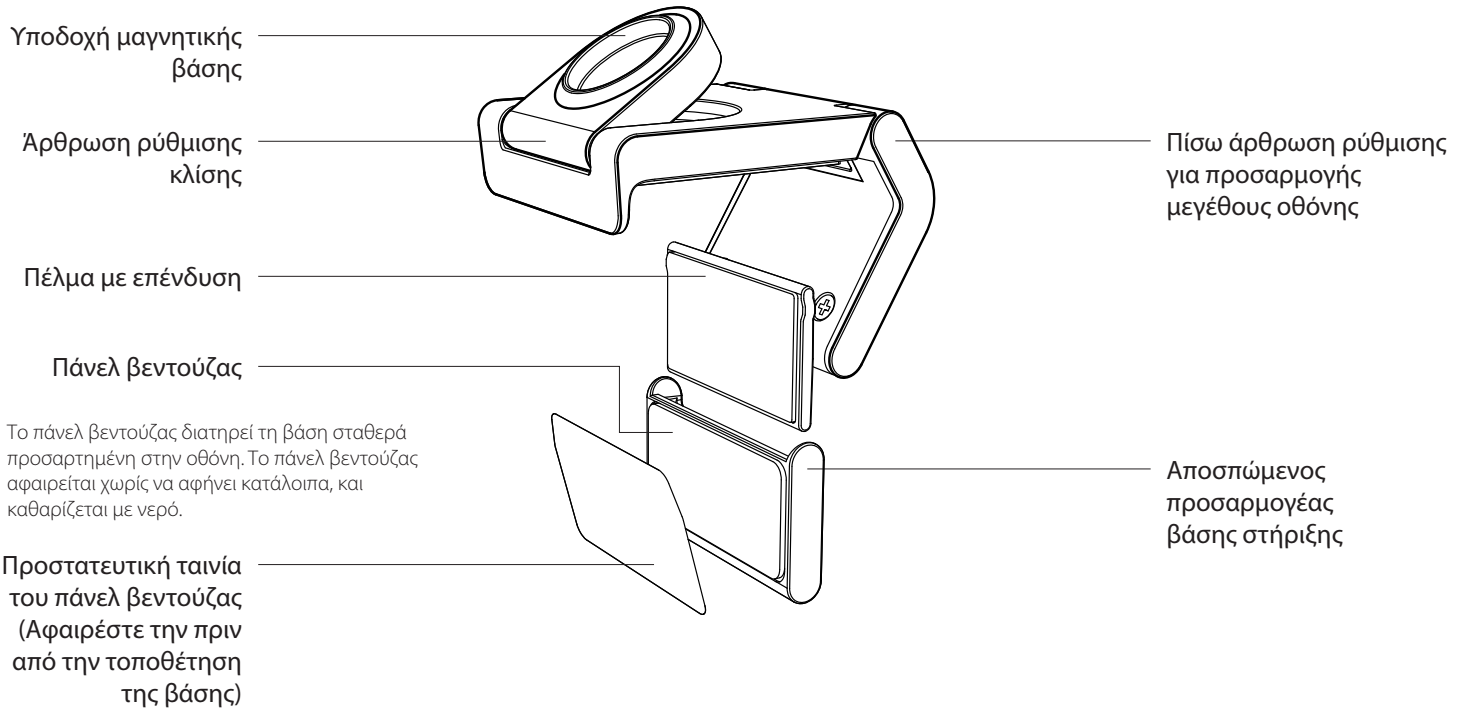
www.logitech.com/support/Brio500

ΓΝΩΡΙΜΙΑ ΜΕ ΤΟ ΠΡΟΪΟΝ

BRIO 500 ΜΠΡΟΣΤΙΝΗ ΟΨΗ ΜΕ ΕΝΔΕΙΞΕΙΣ ΛΕΙΤΟΥΡΓΙΩΝ

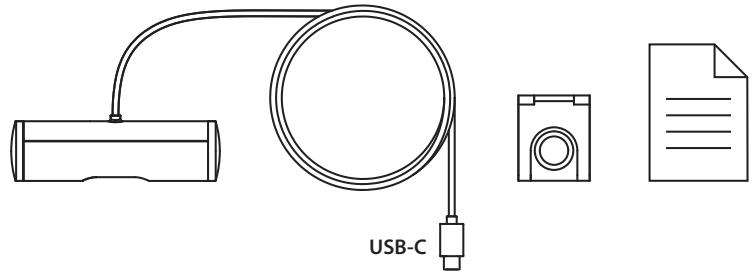


ΕΠΙΣΚΟΠΗΣΗ ΣΧΕΔΙΑΣΗΣ ΒΑΣΗΣ



ΒΗΜΑ 1: ΠΕΡΙΕΧΟΜΕΝΑ ΣΥΣΚΕΥΑΣΙΑΣ

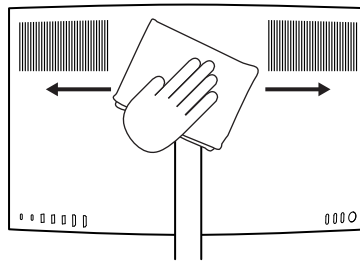
1. Κάμερα web με καλώδιο USB-C
2. Κλιπ στήριξης με αποσπώμενο προσαρμογέα βάσης στήριξης
3. Εγχειρίδιο χρήστη



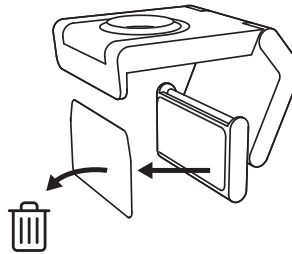
ΒΗΜΑ 2: ΚΑΘΟΡΙΣΤΕ ΤΗΝ ΤΟΠΟΘΕΤΗΣΗ ΤΗΣ ΒΑΣΗΣ

Τοποθέτηση που επιτρέπει ρύθμιση της κάμερας με το ένα χέρι (χρησιμοποιώντας το πάνελ βεντούζας)

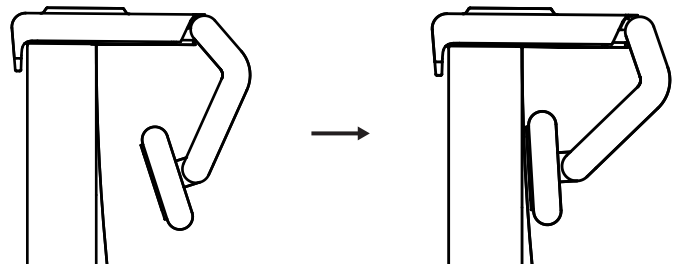
1. Πριν να συνεχίσετε, εντοπίστε πού είναι το καλύτερο σημείο τοποθέτησης της κάμερας.
2. Σκουπίστε το πίσω μέρος της οθόνης για να την καθαρίσετε από σκόνη ή άλλους ρύπους.



3. Αφαιρέστε την ταινία προστασίας από το πάνελ βεντούζας.



4. Ανοίξτε πλήρως τη βάση και τοποθετήστε τη στο πάνω μέρος της οθόνης σας, έτσι ώστε η επιφάνεια του μπροστινού κλιπ να έρχεται σε επαφή με το μπροστινό μέρος της οθόνης.
5. Περιστρέψτε το πίσω πέλμα προς τα κάτω, μέχρι να έρθει σε επαφή με το πίσω μέρος της οθόνης.
6. Πιέστε σταθερά το πάνελ βεντούζας στο πίσω μέρος της οθόνης, για να δημιουργήσετε ισχυρή πρόσφυση.

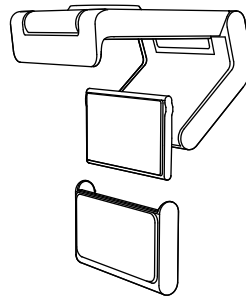


Σημείωση:

- Ο προσαρμογέας βάσης στήριξης μπορεί να αφαιρεθεί και να τοποθετηθεί ξανά, για διορθώσεις στην τοποθέτηση, χωρίς να αφήνει κατάλοιπα.
- Καθαρίστε το πάνελ βεντούζας ξεπλένοντας με νερό για να απομακρύνετε τους ρύπους και αφήστε τη να στεγνώσει στον αέρα, για να επανακτήσει την ισχυρή δυνατότητα αναρρόφησης.

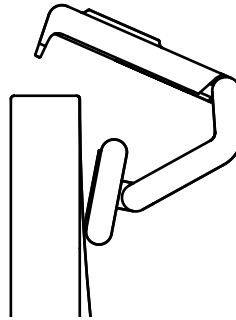
(Προαιρετικό) Τοποθέτηση χωρίς το πάνελ βεντούζας.

Σύρετε τον αποσπώμενο προσαρμογέα βάσης προς τα κάτω για να τον αφαιρέσετε από το πέλμα της κάμερας web. Ρυθμίστε το πέλμα στο κλιπ στήριξης ώστε να εφάπτεται με το πίσω μέρος της συσκευής σας και πιέστε το για να σταθεροποιηθεί.



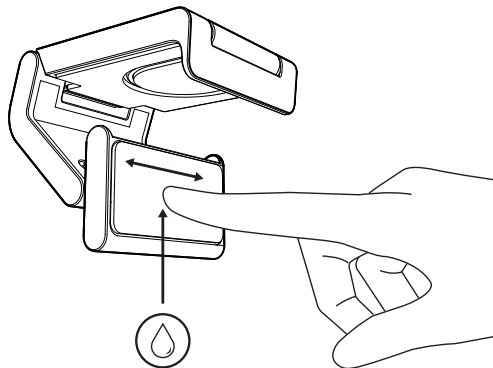
ΒΗΜΑ 3 ΑΦΑΙΡΕΣΗ ΠΡΟΣΑΡΜΟΓΕΑ ΒΑΣΗΣ ΣΤΗΡΙΞΗΣ ΚΑΙ ΚΑΘΑΡΙΣΜΟΣ

1. Αφαιρέστε την κάμερα web από τη βάση και ξεκολλήστε προσεκτικά τον προσαρμογέα, ανασκλώνοντας πρώτα τη μία άκρη.



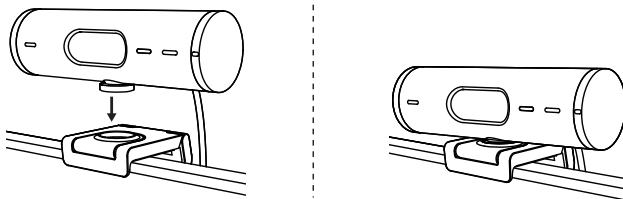
2. Βρέξτε το δάκτυλό σας και τρίψτε προσεκτικά το πάνελ για να το καθαρίσετε από σκόνη και ρύπους, και αφήστε το να στεγνώσει εντελώς στον αέρα πριν να το τοποθετήσετε ξανά (μην χρησιμοποιείτε ύφασμα ή χαρτί για το στέγνωμα).

3. Επαναλάβετε τα βήματα εγκατάστασης της οθόνης, για βέλτιστη τοποθέτηση της κάμερας web.



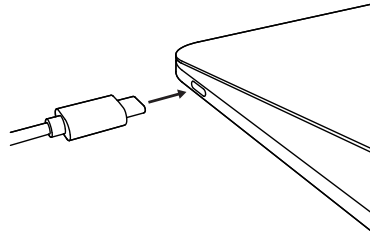
ΒΗΜΑ 4: ΣΤΕΡΕΩΣΗ ΤΗΣ ΚΑΜΕΡΑΣ ΣΤΗ ΒΑΣΗ ΣΤΗΡΙΞΗΣ

Τοποθετήστε την κάμερα web στο σημείο μαγνητικής προσάρτησης, στο πάνω μέρος της βάσης. Πρέπει να ακούσετε τον χαρακτηριστικό ήχο «κλικ», που δείχνει ότι η κάμερα κούμπωσε σωστά στη θέση της.

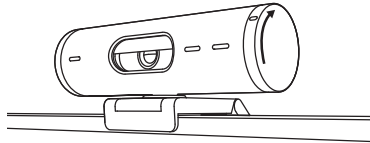


ΒΗΜΑ 5 ΣΥΝΔΕΣΤΕ ΤΗΝ ΚΑΜΕΡΑ WEB ΣΕ USB-C ΚΑΙ ΞΕΚΙΝΗΣΤΕ

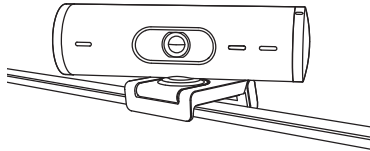
1. Συνδέστε το βύσμα USB-C στη θύρα USB-C του υπολογιστή, της οθόνης, του φορητού υπολογιστή ή της βάσης σύνδεσης.



2. Περιστρέψτε το ρυθμιστικό στη δεξιά πλευρά της κάμερας web, για να ανοίξετε και να κλείσετε το κλείστρο προστασίας απορρήτου.



3. Προσαρμόστε την κάμερα web, περιστρέφοντάς της δεξιά και αριστερά, και δίνοντας κλίση προς τα πάνω ή κάτω, για να βρείτε το καλύτερο καδράρισμα για την τηλεδιάσκεψή σας.



ΒΗΜΑ 6: ΕΠΙΤΥΧΗΣ ΣΥΝΔΕΣΗ

Η λυχνία δραστηριότητας LED πρέπει να ανάβει όταν η κάμερα web χρησιμοποιείται από κάποια εφαρμογή βίντεο.

Φωτεινές ενδείξεις δραστηριότητας LED:

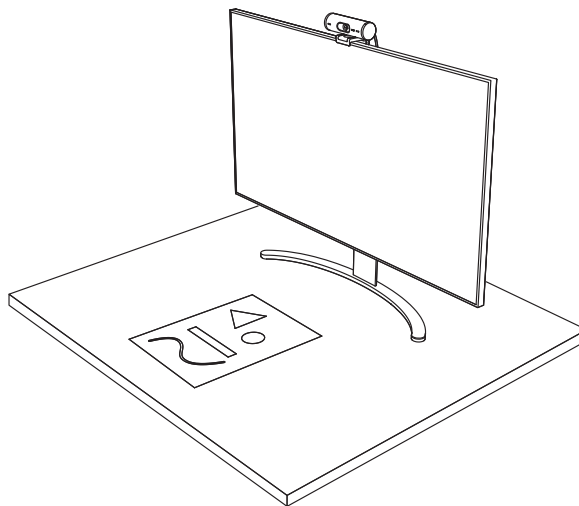
- ΕΝΕΡΓΟ βίντεο / ΕΝΕΡΓΟΣ ήχος Λευκό φως
- ΕΝΕΡΓΟ βίντεο / ΑΝΕΝΕΡΓΟΣ ήχος Λευκό φως
- ΑΝΕΝΕΡΓΟ βίντεο / ΕΝΕΡΓΟΣ ήχος Κίτρινο φως
- ΑΝΕΝΕΡΓΟ βίντεο / ΑΝΕΝΕΡΓΟΣ ήχος: Χωρίς φωτεινή ένδειξη
- Ενημέρωση υλικολογισμικού: Αναβοσβήνει αργά με λιλά φως



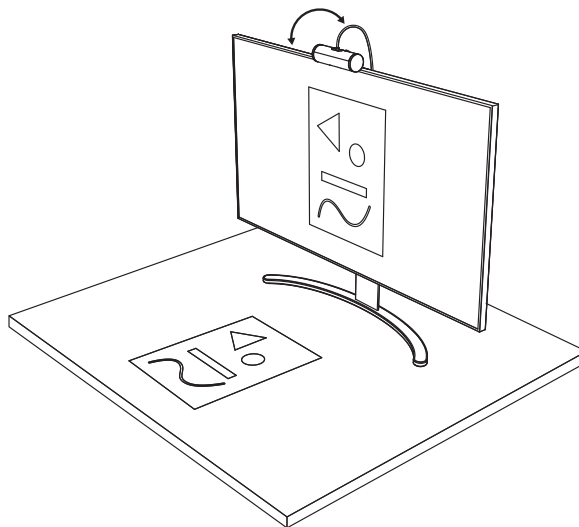
ΒΗΜΑ 7 ΔΕΙΞΤΕ ΠΕΡΙΣΣΟΤΕΡΑ

Δείξτε εύκολα φυσικά αντικείμενα σε βιντεοκλήσεις, γέροντας την κάμερα προς τα κάτω, για την παρουσίαση σχεδίων, εγγράφων ή άλλων αντικειμένων. Η λειτουργία παρουσίασης χρησιμοποιείται με δύο τρόπους:

1. **Αν η βάση είναι στερεωμένη με πάνελ βεντούζας:** Με το ένα χέρι, γύρετε την κάμερα προς τα κάτω για να δείξετε το γραφείο σας και επαναφέρετέ την πάνω για να δείξετε τον εαυτό σας.



2. **Αν η βάση δεν είναι στερεωμένη με πάνελ βεντούζας:** Κρατήστε τη βάση ακίνητη με το ένα χέρι και γύρετε την κάμερα πάνω ή κάτω με το άλλο χέρι.



ΒΗΜΑ 8: LOGI TUNE

Το Logi Tune συμβάλλει στη βελτίωση της απόδοσης της κάμερας web με περιοδικές ενημερώσεις λογισμικού και υλικολογισμικού.

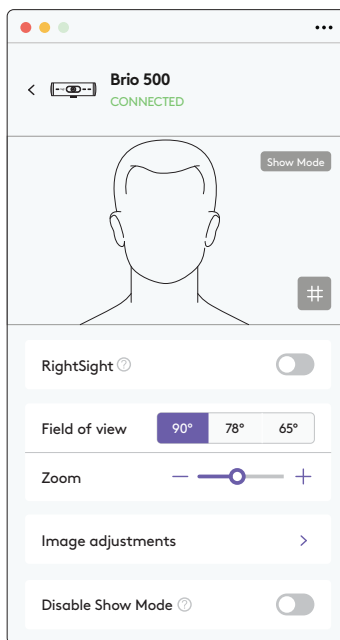
Συνιστάται να ενημερώνετε την κάμερα web. Για να κάνετε την ενημέρωση, κατεβάστε το Logi Tune από τη διεύθυνση www.logitech.com/tune



www.logitech.com/tune

ΕΠΙΛΟΓΕΣ ΡΥΘΜΙΣΗΣ

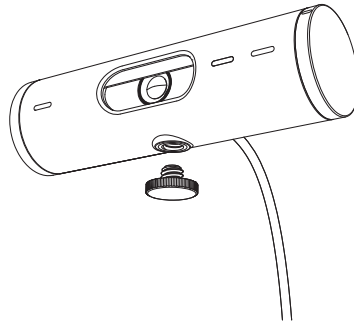
- ΔΕΙΞΤΕ ΠΕΡΙΣΣΟΤΕΡΑ
- Αυτόματο καθράρισμα
- Προσαρμογή ζουμ
- Οπτικό πεδίο (90°/78°/65°)
- Προσαρμογές εικόνας
- Αυτόματη εστίαση
- Απενεργοποίηση μικροφώνων
- Ενεργοποίηση/απενεργοποίηση βίντεο και ήχου LED για βίντεο και ήχο



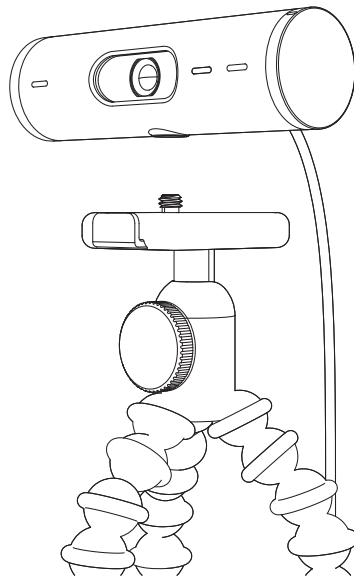
**ΒΗΜΑ 9: (ΠΡΟΑΙΡΕΤΙΚΟ)
ΠΡΟΣΑΡΤΗΣΗ ΣΕ ΤΡΙΠΟΔΟ**

Για τοποθέτηση σε τρίποδο (δεν περιλαμβάνεται)

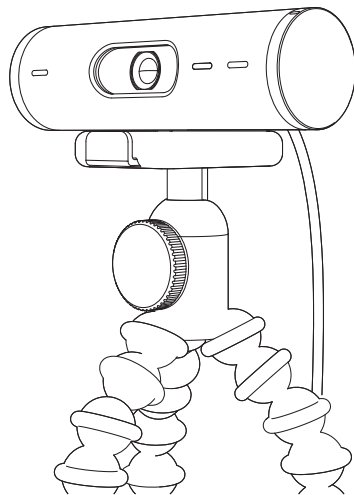
1. Περιστρέψτε αριστερόστροφα για να αφαιρέσετε τη βίδα στερέωσης στο κάτω μέρος της κάμερας web.



2. Εντοπίστε την υποδοχή για τρίποδο 1/4 ιντσών στο κάτω μέρος του κλιπ στήριξης γενικής χρήσης.



3. Ασφαλίστε την κάμερα web στο τρίποδο στρέφοντας το τρίποδο μέσα στην υποδοχή 1/4 ιντσών.
4. Επαναλάβετε τα βήματα εγκατάστασης της οθόνης, για βέλτιστη τοποθέτηση της κάμερας web.
5. Ανατρέξτε στα βήματα 5 και 6, για να ολοκληρώσετε την εγκατάσταση της κάμερας web.



ΔΙΑΣΤΑΣΕΙΣ

ΚΑΜΕΡΑ WEB:

Ύψος x Πλάτος x Βάθος:

31,5 mm (1,2 in) x 110 mm (4,3 in) x 31,5 mm (1,2 in)

Ύψος x Πλάτος x Βάθος (μαζί με το κλιπ στήριξης):

51,5 mm (2 in) x 110 mm (4,3 in) x 45 mm (1,8 in)

Βάρος: 121 gr (4,2 oz), μαζί με το κλιπ στήριξης και το καλώδιο

Μήκος προσαρτημένου καλωδίου: 1,5 m (5 ft)

ΚΛΙΠ ΣΤΗΡΙΞΗΣ:

Ύψος x Πλάτος x Βάθος:

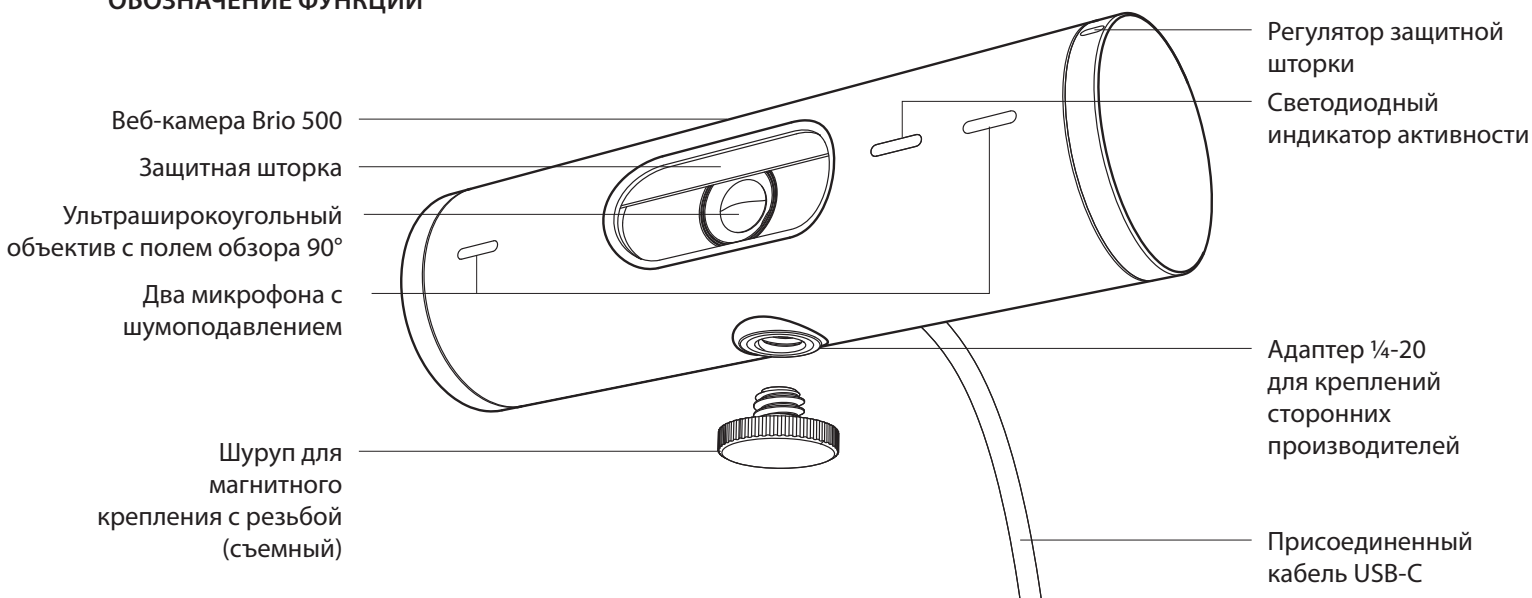
25 mm (1 in) x 45,8 mm (1,8 in) x 65,1 mm (2,6 in)

Βάρος: 40 g (1,4 OZ), μαζί με τον αποσπώμενο προσαρμογέα βάσης

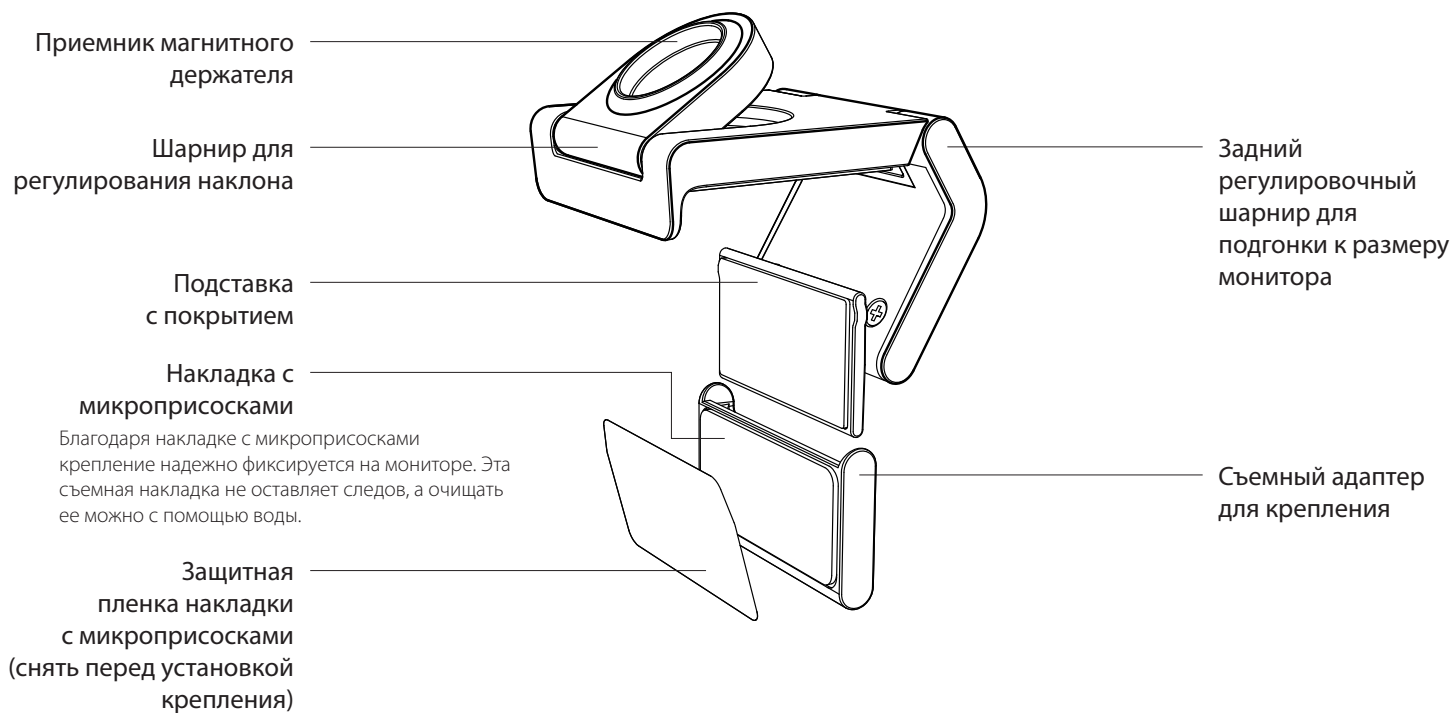
www.logitech.com/support/Brio500

ЗНАКОМСТВО С ПРОДУКТОМ

BRIO 500, ВИД СПЕРЕДИ И ОБОЗНАЧЕНИЕ ФУНКЦИЙ

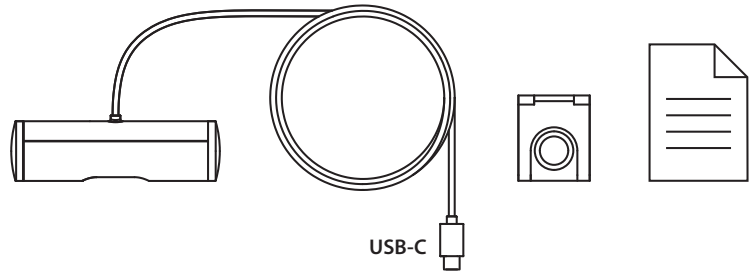


ОБЗОР КОНСТРУКЦИИ КРЕПЛЕНИЯ



ШАГ 1. КОМПЛЕКТ ПОСТАВКИ

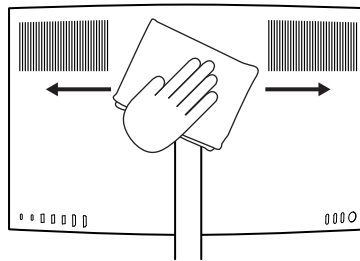
1. Веб-камера с подсоединенным кабелем USB-C
2. Крепление со съемным адаптером
3. Документация пользователя



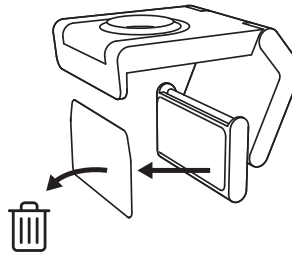
ШАГ 2. ВЫБОР МЕСТА УСТАНОВКИ

Размещайте так, чтобы камеру можно было регулировать одной рукой (с помощью наклейки с микроприсосками)

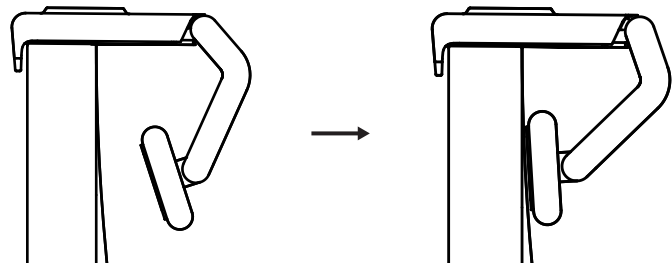
1. Прежде чем продолжить, выберите наилучшее место для установки веб-камеры.
2. Протрите заднюю панель монитора, чтобы очистить ее от пыли или грязи.



3. Снимите защитную пленку с наклейки с микроприсосками.



4. Полностью раскройте крепление и разместите его на верхней части монитора. Убедитесь, что контактная поверхность фронтального крепления соприкасается с передней панелью монитора.
5. Опускайте заднюю ножку вниз, пока она не соприкоснется с задней панелью монитора.
6. Прижмите наклейку с микроприсосками к задней панели монитора, чтобы создать надежное сцепление.

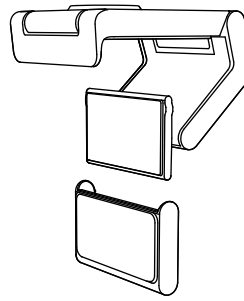


Примечание.

- Адаптер крепления можно снять и использовать повторно для регулировки крепления. При этом не останется никаких следов.
- Чтобы очистить наклейку с микроприсосками, просто промойте ее водой и дайте высохнуть — таким образом качество крепления будет восстановлено.

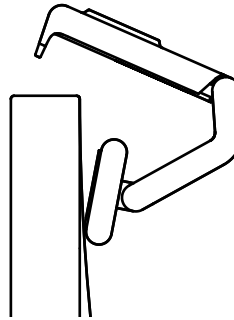
(Дополнительно) Размещение без наклейки с микроприсосками

Протяните вниз съемный адаптер для крепления, чтобы отделить его от подставки веб-камеры. Отрегулируйте подставку на креплении так, чтобы нижняя поверхность крепления прилегала к задней панели устройства, после чего с усилием нажмите на нее, чтобы закрепить на месте.



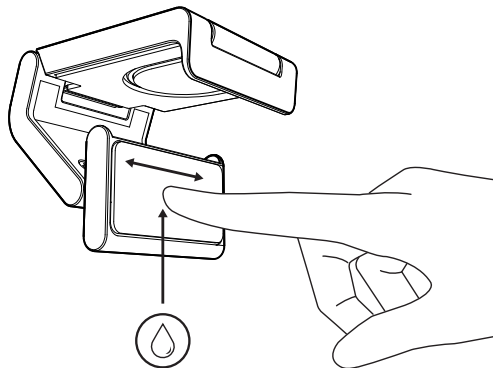
ШАГ 3. УДАЛЕНИЕ И ОЧИСТКА АДАПТЕРА ДЛЯ КРЕПЛЕНИЯ

1. Снимите веб-камеру с крепления и аккуратно снимите адаптер, поддев его за уголок.



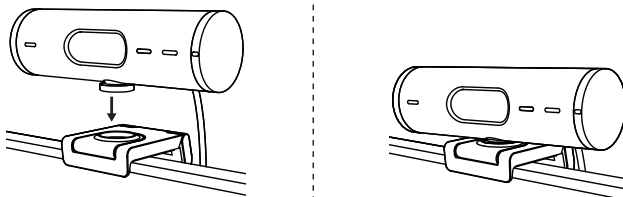
2. Немного смочите палец и аккуратно протрите им наклейку, чтобы удалить пыль и загрязнения, а затем дайте наклейке с микроприсосками полностью высохнуть на открытом воздухе, прежде чем установить ее повторно.

3. Чтобы установить камеру на место, повторите шаги по установке ее на мониторе.



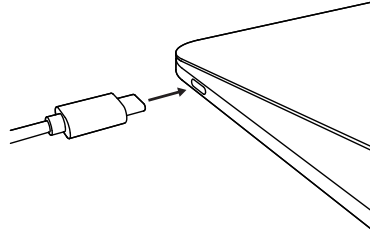
ШАГ 4. ПРИКРЕПИТЕ КАМЕРУ К КРЕПЛЕНИЮ

Поместите веб-камеру на точку магнитного крепления в верхней части крепежа. Должен раздаться щелчок, который сигнализирует о правильном размещении веб-камеры на креплении.

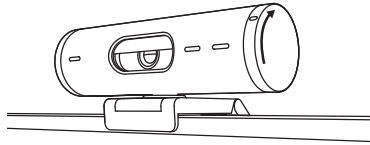


ШАГ 5. ПОДКЛЮЧИТЕ ВЕБ-КАМЕРУ С ПОМОЩЬЮ КАБЕЛЯ USB-C И ПРИСТУПАЙТЕ К РАБОТЕ

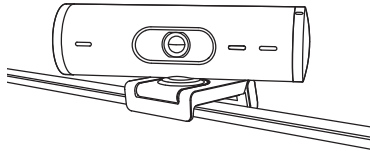
1. Вставьте разъем USB-C в порт USB-C компьютера, монитора, ноутбука или док-станции.



2. Поверните регулятор в правой части веб-камеры, чтобы открыть/закрыть защитную шторку.








3. Отрегулируйте положение веб-камеры, поворачивая ее из стороны в сторону, а также вверх и вниз, чтобы достичь наилучшей картинки для видеоконференций.



ШАГ 6. УСПЕШНОЕ ПОДКЛЮЧЕНИЕ

Светодиодный индикатор активности загорится, когда приложение для видеосвязи начнет использовать веб-камеру.

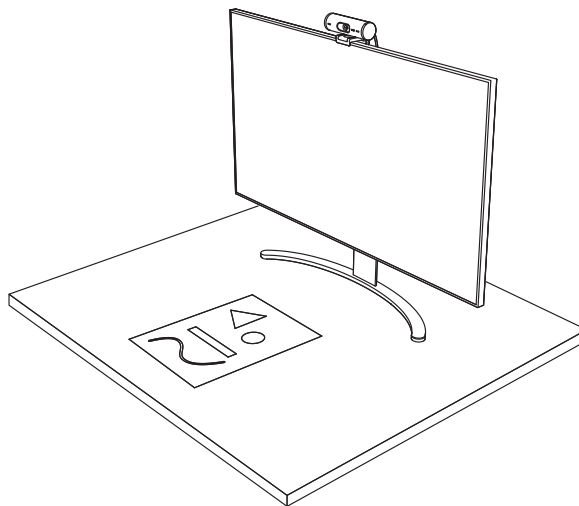
Светодиодный индикатор активности:

- Видео ВКЛ. / Аудио ВКЛ.: Белый 
- Видео ВКЛ. / Аудио ВЫКЛ.: Белый 
- Видео ВЫКЛ. / Аудио ВКЛ.: Желтый 
- Видео ВЫКЛ. / Аудио ВЫКЛ.: Не светится 
- Обновление прошивки: Лиловый, мигает 

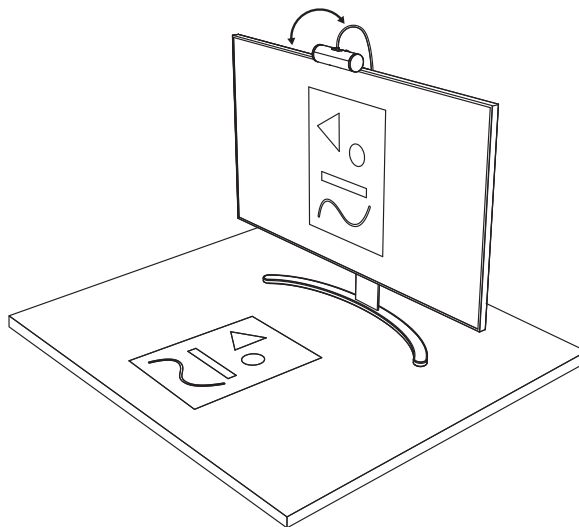
ШАГ 7. РЕЖИМ ДЕМОНСТРАЦИИ

С легкостью демонстрируйте, что находится на вашем столе. Наклоните камеру вниз, и ваши собеседники смогут увидеть эскизы, то, над чем вы сейчас работаете, или другие предметы. Режим демонстрации можно использовать двумя способами.

1. **Если крепление усилено накладкой с микроприсосками:** Одной рукой наклоните камеру вниз, чтобы показать рабочий стол, после чего верните в исходное положение, чтобы перевести объектив на себя.



2. **Если крепление не усилено накладкой с микроприсосками:** Одной рукой держите крепление, а другой наклоняйте камеру вверх и вниз.



ШАГ 8. LOGI TUNE

Используйте веб-камеру максимально эффективно вместе с приложением Logi Tune, а также регулярно обновляйте его и прошивку устройства.

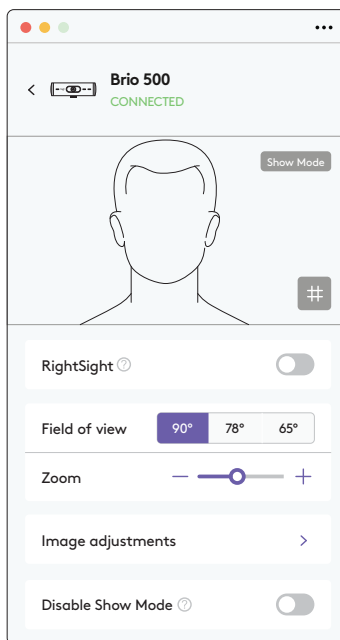
Рекомендуем обновлять веб-камеру. Для этого необходимо загрузить программу Logi Tune со страницы www.logitech.com/tune



www.logitech.com/tune

НАСТРАИВАЕМЫЕ ПАРАМЕТРЫ

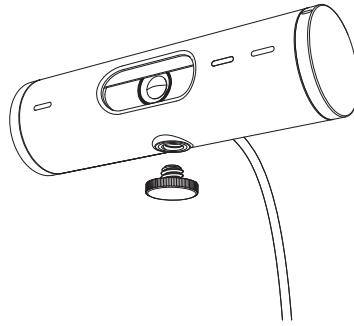
- Режим демонстрации
- Автоматическое кадрирование
- Настройка масштабирования
- Угол обзора (90°/78°/65°)
- Коррекция изображения
- Автофокусировка
- Отключение микрофонов
- Вкл./выкл. светодиодного индикатора для видео и аудио



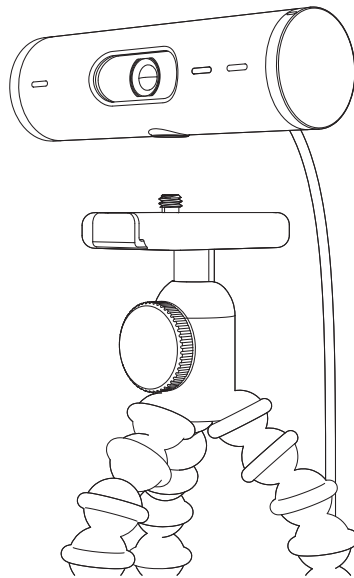
ШАГ 9. (ДОПОЛНИТЕЛЬНО) КРЕПЛЕНИЕ К ШТАТИВУ

Для установки на штативе (приобретается отдельно)

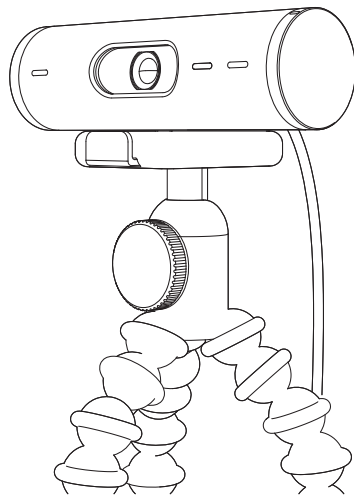
1. Поверните против часовой стрелки, чтобы извлечь установочный винт из нижней части веб-камеры.



2. Установите резьбовое крепление штатива 1/4 дюйма в нижней части универсального крепления.



3. Закрепите веб-камеру на штативе с помощью резьбового крепления 1/4 дюйма.
4. Чтобы установить камеру на место, повторите шаги по установке ее на мониторе.
5. Чтобы завершить установку камеры, см. шаги 5 и 6.



РАЗМЕРЫ

ВЕБ-КАМЕРА

Высота x ширина x толщина:

31,5 мм (1,2 дюйма) x 110 мм (4,3 дюйма) x 31,5 мм (1,2 дюйма)

Высота x ширина x толщина (вместе с креплением):

51,5 мм (2 дюйма) x 110 мм (4,3 дюйма) x 45 мм (1,8 дюйма)

Вес: 121 г (4,2 унции) (вместе с креплением и кабелем)

Длина подключаемого кабеля: 1,5 м (5 футов)

КРЕПЛЕНИЕ

Высота x ширина x толщина:

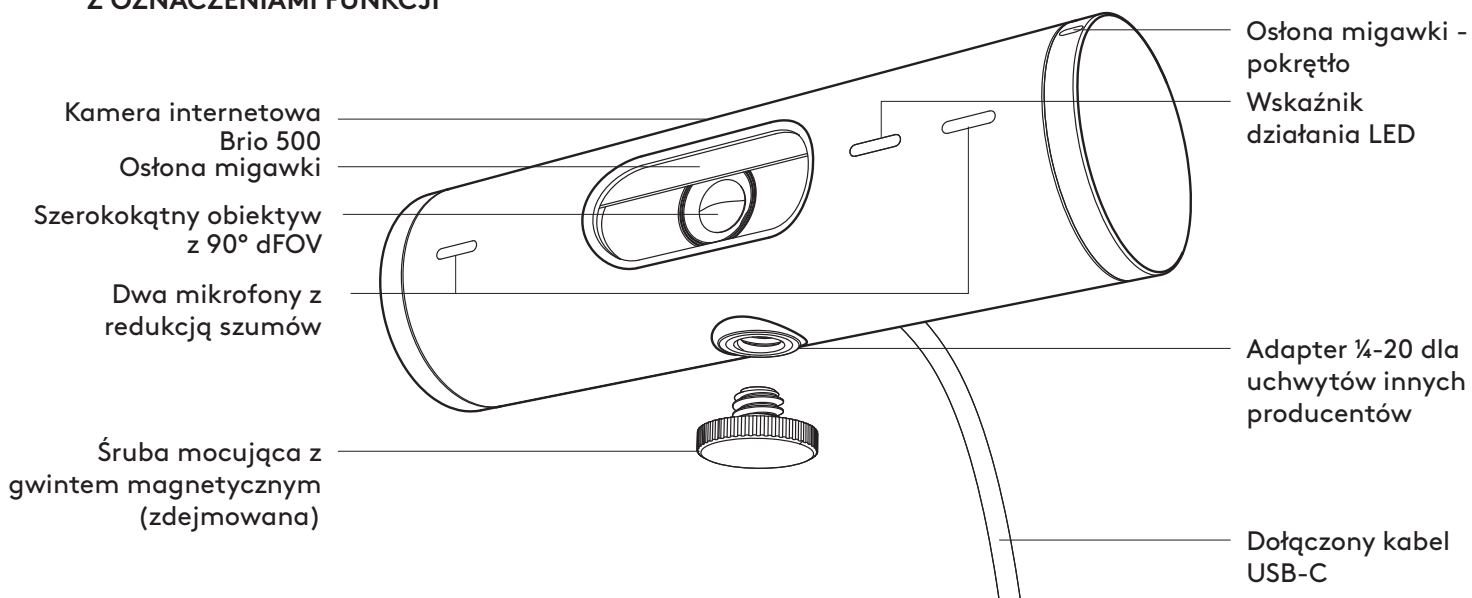
25 мм (1 дюйм) x 45,8 мм (1,8 дюйма) x 65,1 мм (2,6 дюйма)

Вес: 40 г (1,4 унции) (вместе со съемным адаптером)

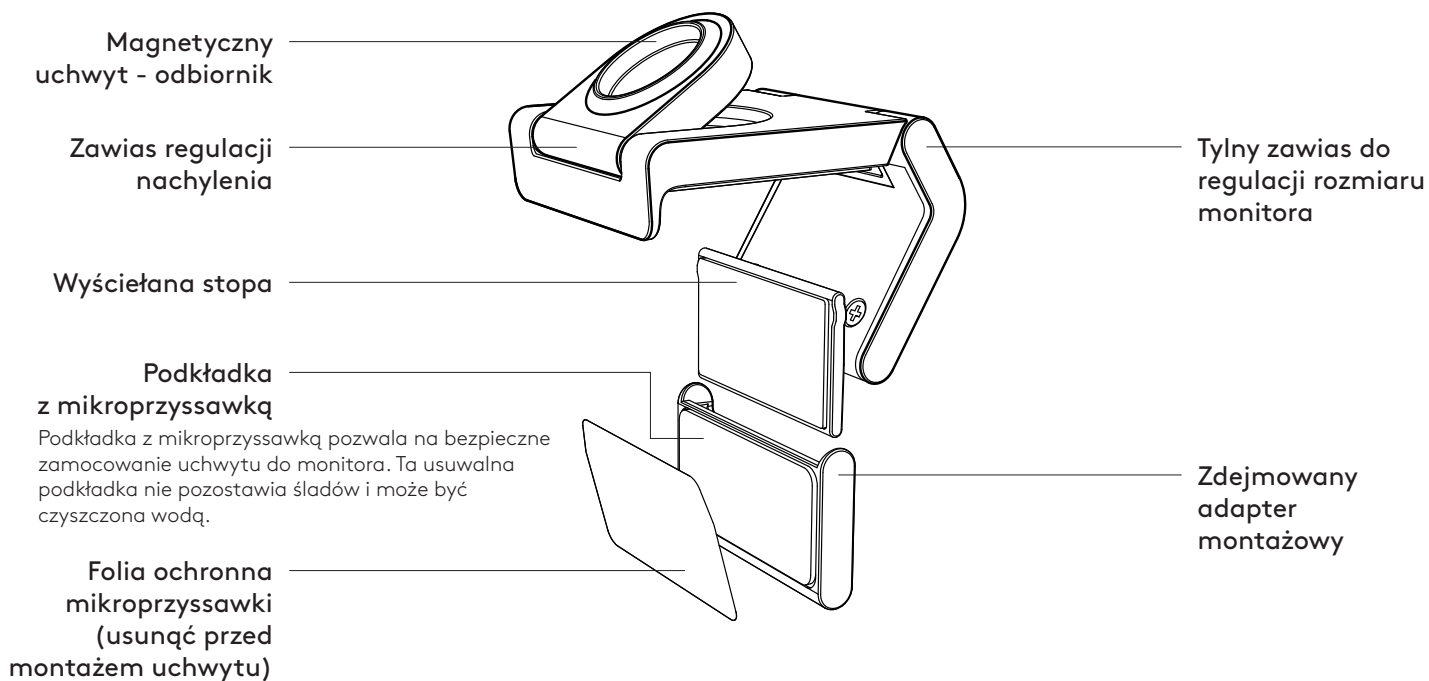
www.logitech.com/support/Brio500

OPIS URZĄDZENIA

BRIO 500 - WIDOK Z PRZODU Z OZNACZENIAMI FUNKCJI

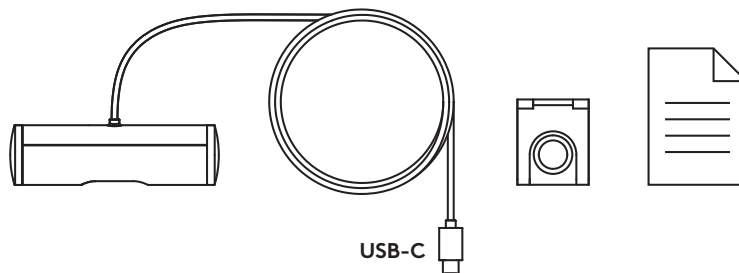


PRZEGLĄD KONSTRUKCJI MOCOWANIA



KROK 1: ZAWARTOŚĆ ZESTAWU

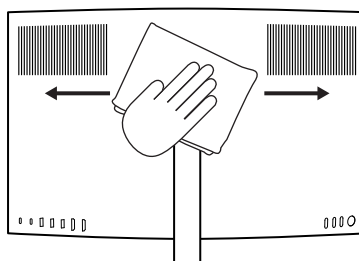
1. Kamera internetowa z dołączonym kablem USB-C
2. Zaczep montażowy z wyjmowanym adapterem do uchwytu
3. Dokumentacja produktu



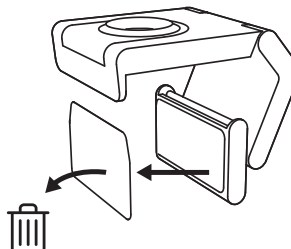
KROK 2 OKREŚLENIE MIEJSCA MONTAŻU

Pozycja umożliwiająca regulację kamery jedną ręką (przy użyciu podkładki z mikroprzysawką)

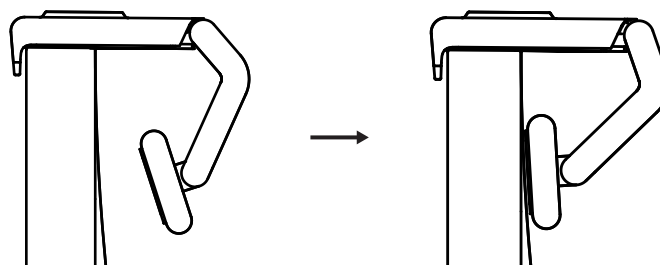
1. Przed kontynuacją ustal najlepsze miejsce dla kamery internetowej.
2. Przetrzyj tylną część monitora, aby usunąć kurz i brud.



3. Zdejmij folię ochronną z podkładki.



4. Otwórz całkowicie uchwyt i umieść go na górze monitora, upewniając się, że podkładka przedniego klipsa dotyka przodu monitora.
5. Obróć tylną stopkę w dół, aż zetknie się z tylną częścią monitora.
6. Mocno dociśnij podkładkę do tylnej części monitora, aby wytworzyć dobre połączenie.

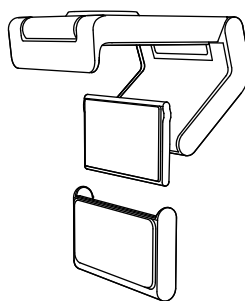


Uwaga:

- Adapter montażowy można zdjąć i użyć ponownie do regulacji montażu - bez pozostawiania śladów.
- Aby wyczyścić podkładkę, przepłucz ją wodą, co skutecznie usunie zanieczyszczenia. Pozwól jej wyschnąć na powietrzu; w ten sposób odzyskasz silny efekt przylegania.

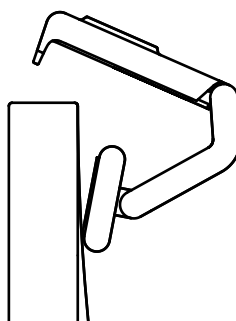
(Opcjonalnie) Montaż bez podkładki

Przesuń zdejmowany adapter mocujący w dół, aby zdjąć go ze stopki kamery internetowej. Wyreguluj stopkę klipsa montażowego tak, aby była równo z tylną częścią urządzenia i mocno wciśnij na miejsce.



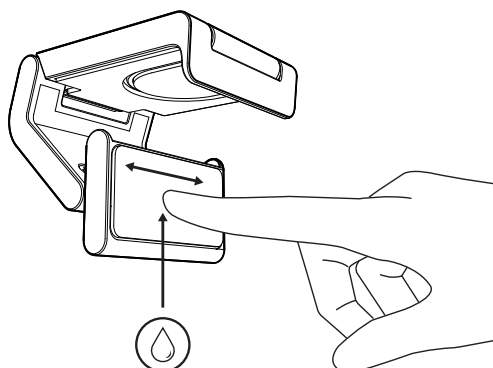
KROK 3 DEMONTAŻ I CZYSZCZENIE ADAPTERA MONTAŻOWEGO

1. Wyjmij kamerę internetową z uchwytu i delikatnie odklej adapter od jednego rogu w celu usunięcia.



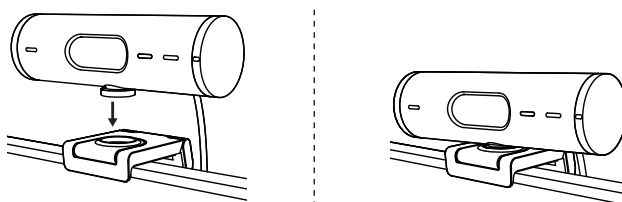
2. Mokrym palcem delikatnie przetrzyj podkładkę z kurzu i brudu. Przed ponownym zamontowaniem pozostaw podkładkę do całkowitego wyschnięcia na powietrzu (nie używaj szmatki ani chusteczki do suszenia).

3. Powtórz czynności związane z ustawieniem położenia monitora, aby jak najlepiej ulokować kamerę internetową.



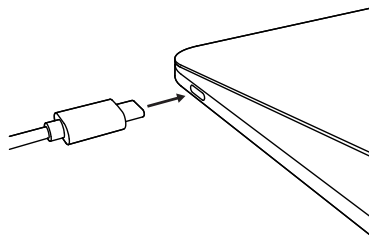
KROK 4: MOCOWANIE KAMERY DO UCHWYTU

Umieść kamerę internetową w magnetycznym punkcie mocowania na górze uchwytu. Wyczekuj słyszalnego kliknięcia wskazującego, że kamera internetowa została prawidłowo osadzona w uchwycie.

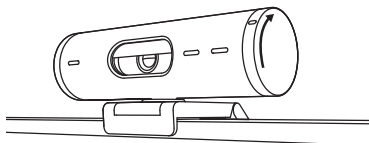


KROK 5 PODŁĄCZ KAMERĘ INTERNETOWĄ PRZEZ USB-C I ROZPOCZNIJ PRACĘ

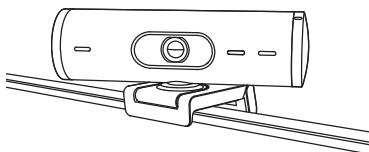
1. Podłącz złącze USB-C do portu USB-C w komputerze, monitorze, laptopie lub stacji dokującej.



2. Obróć pokrętkę po prawej stronie kamery internetowej, aby otworzyć/zamknąć migawkę/osłonę.








3. Wyreguluj kamerę internetową, obracając ją na boki oraz pochylając w górę i w dół, aby znaleźć najlepsze kadrowanie dla przekazu video.



KROK 6: POMYŚLNE POŁĄCZENIE

Wskaźnik działania LED zaświeci się, gdy kamera zacznie być wykorzystywana przez jakąkolwiek aplikację video.

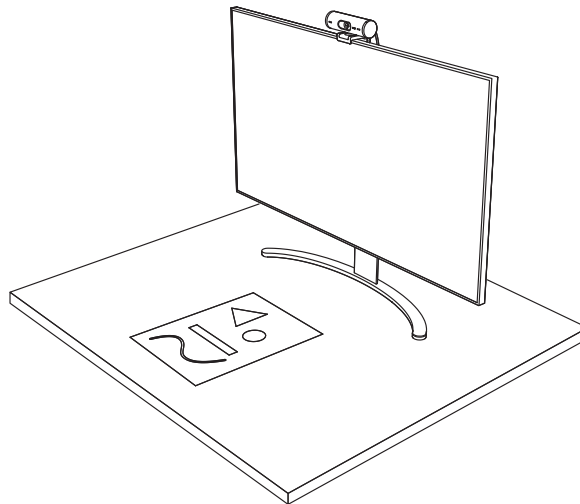
Wskaźniki działania LED

- Video WŁ./Audio WŁ.: Biały 
- Video WŁ./Audio WYŁ.: Biały 
- Video WYŁ./Audio WŁ.: Żółty 
- Video WYŁ./Audio WYŁ.: Nie świeci 
- Aktualizacja oprogramowania sprzętowego
Powolne miganie na fioletowo 

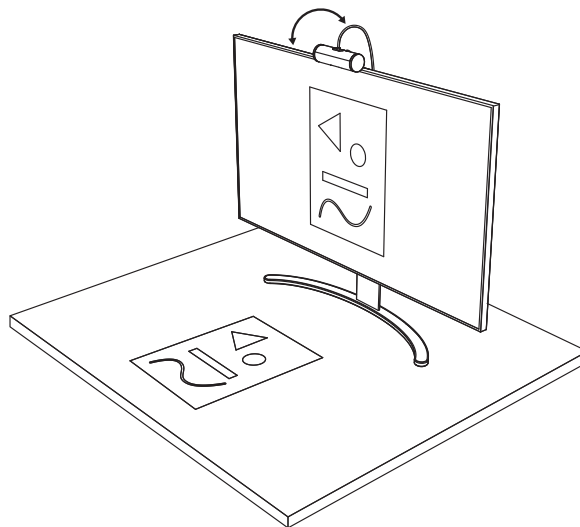
KROK 7 TRYB POKAZOWY

Łatwo prezentuj fizyczne przedmioty w przekazach video, pochylając kamerę w dół, aby zaprezentować np. szkice, obiekty czy pracę w toku. Z trybu Show Mode można korzystać na dwa sposoby:

1. **Jeśli uchwyt jest zabezpieczony podkładką z mikroprzysawką:**
Używając jednej ręki przechyl kamerę w dół, aby pokazać pulpit, a następnie przechyl z powrotem do góry, aby pokazać siebie.



2. **Jeśli uchwyt nie jest zabezpieczony podkładką z mikroprzysawką:** Jedną ręką trzymaj uchwyt nieruchomo, a drugą pochyl kamerę w górę lub w dół.



KROK 8 LOGI TUNE

Logi Tune pomaga ulepszyć działanie kamery poprzez okresowe aktualizacje oprogramowania układowego i aplikacji.

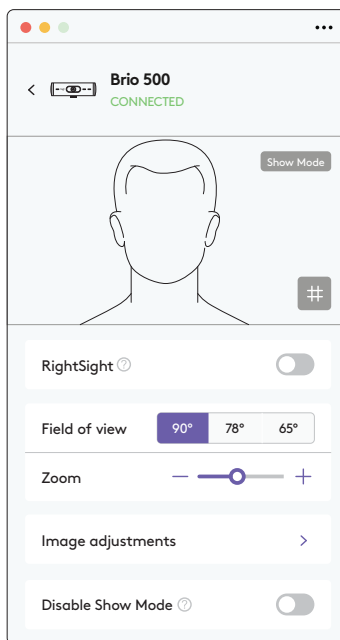
Zaleca się aktualizowanie oprogramowania kamery internetowej. W tym celu pobierz aplikację Logi Tune ze strony www.logitech.com/tune



www.logitech.com/tune

OPCJE REGULACJI

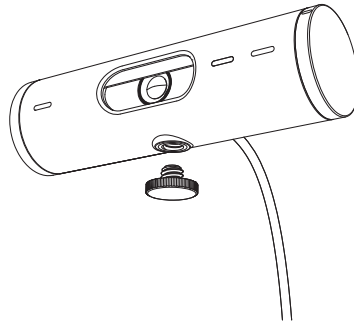
- Tryb pokazowy
- Automatyczne kadrowanie
- Regulacja powiększenia obrazu
- Pole widzenia (90°/78°/65°)
- Regulacja obrazu
- Auto-fokus
- Wyłączenie mikrofonów
- Włączanie/wyłączanie LED dla obrazu/video i dźwięku



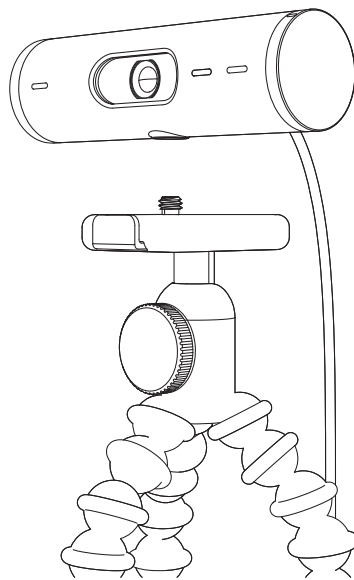
KROK 9 (OPCJONALNIE) ZAMOCOWANIE NA STATYWIE

W celu umieszczenia na statywie
(poza zestawem)

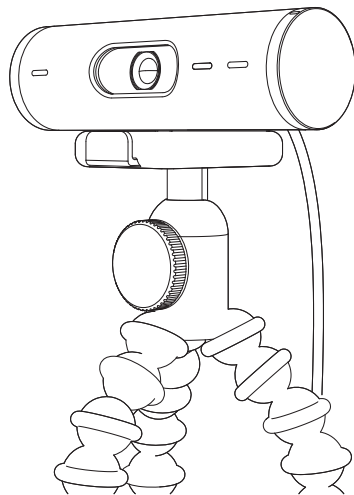
1. Obróć w kierunku przeciwnym do ruchu wskazówek zegara, aby usunąć śrubę mocującą z dolnej części kamery internetowej.



2. Zlokalizować gwint do montażu na statywie 1/4" na dole uniwersalnego zaczepu mocującego.



3. Zamocuj kamerę internetową na statywie poprzez wkręcenie jej w gwint 1/4 cala.
4. Powtórz czynności związane z ustawieniem położenia monitora, aby jak najlepiej ulokować kamerę internetową.
5. Proszę zapoznać się z krokiem 5 i 6, aby skutecznie zakończyć konfigurację kamery internetowej.



WYMIARY

KAMERA INTERNETOWA:

Wysokość x szerokość x głębokość:

31,5 mm (1,2 cala) x 110 mm (4,3 cala) x 31,5 mm (1,2 cala)

Wysokość x szerokość x głębokość (wraz z zaczepem mocującym):

51,5 mm (2 cale) x 110 mm (4,3 cala) x 45 mm (1,8 cala)

Waga: 121 g (4,2 oz) z zaczepem mocującym i kablem

Długość dołączonego kabla: 1,5 m (5 stóp)

ZACISK MOCUJĄCY:

Wysokość x szerokość x głębokość:

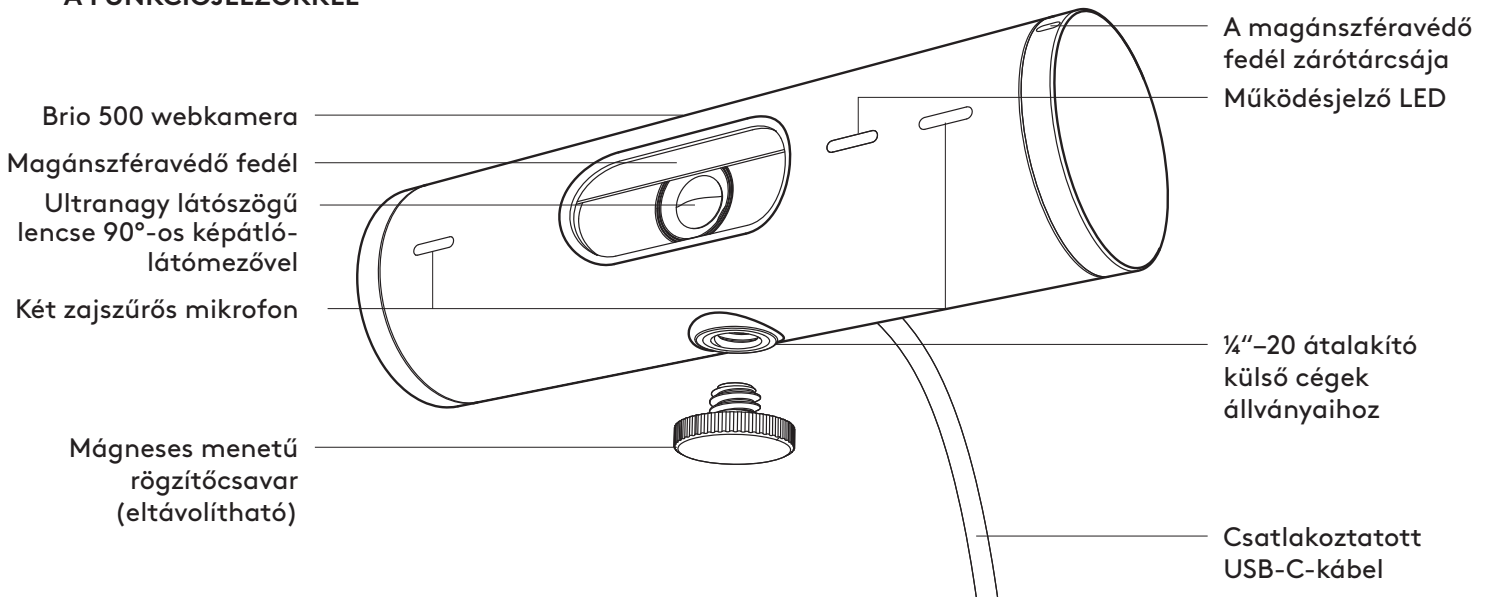
25 mm (1 cal) x 45,8 mm (1,8 cala) x 65,1 mm (2,6 cala)

Waga: 40 g (1,4 oz) z wyjmowanym adapterem uchwytu

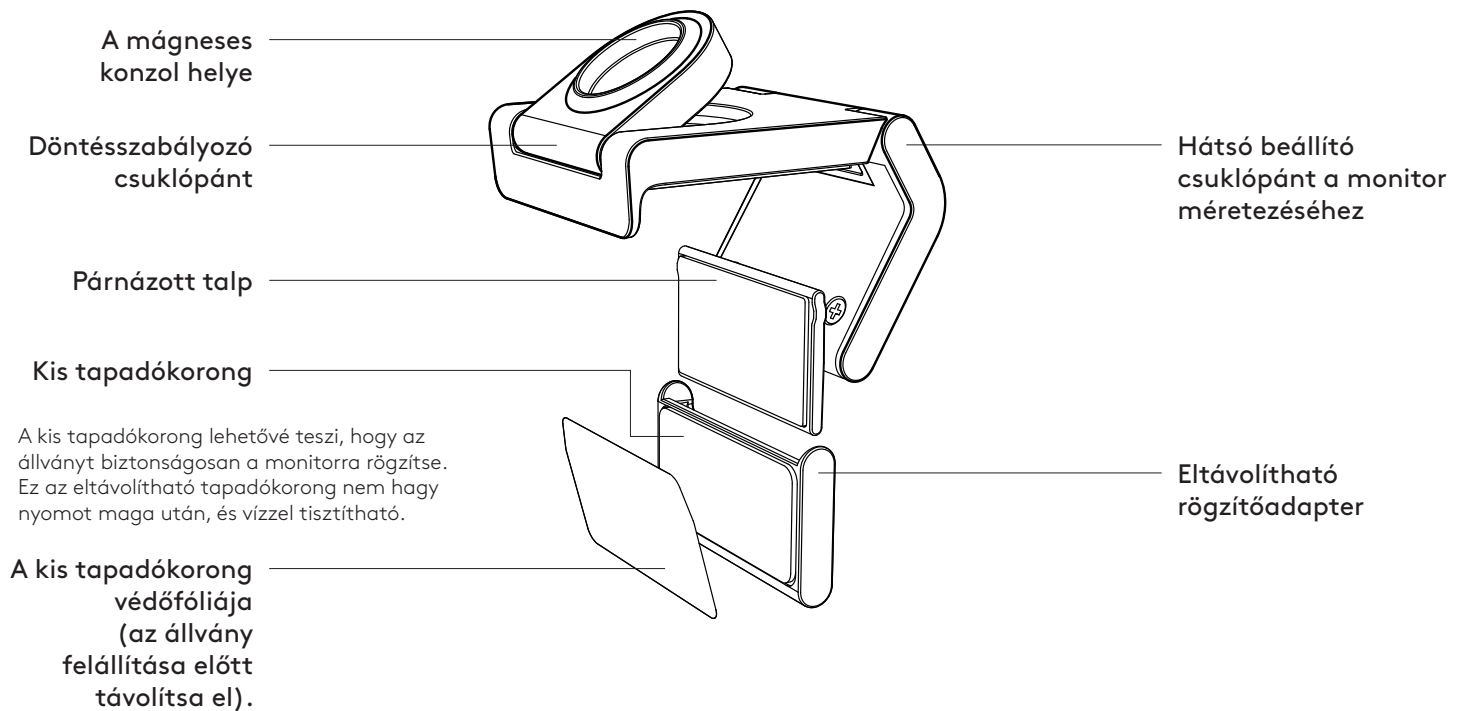
www.logitech.com/support/Brio500

A TERMÉK ISMERTETÉSE

A BRIO 500 ELÖLNÉZETE A FUNKCIÓJELZŐKSEL

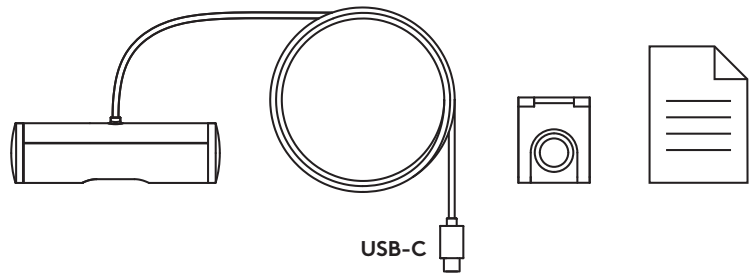


AZ ÁLLVÁNY KIALAKÍTÁSÁNAK ÁTTEKINTÉSE



1. LÉPÉS: A CSOMAG TARTALMA

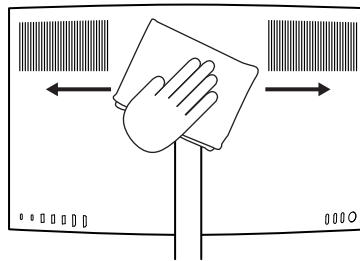
1. Webkamera csatlakoztatott USB-C-kábellel
2. Rögzítőcsipesz eltávolítható állványadapterrel
3. Felhasználói útmutató



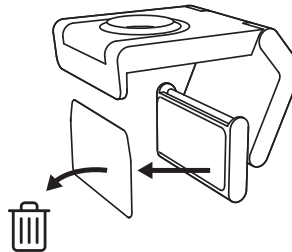
2. LÉPÉS: A FELSZERELÉSI HELY MEGHATÁROZÁSA

Egykezes kamerabeállítást lehetővé tevő felszerelés (kisméretű tapadókoronggal)

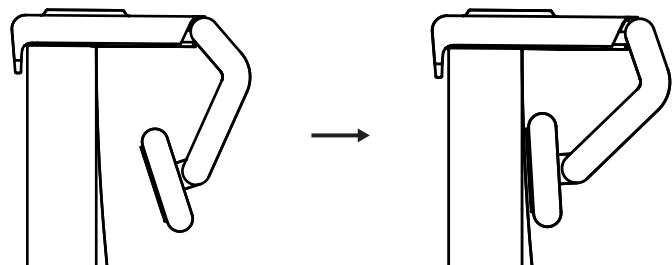
1. A folytatás előtt határozza meg, hol lesz a legjobb helyen a webkamera.
2. Törölje le a monitor hátoldalát, hogy eltávolítsa a port és egyéb szennyeződések.



3. Vegye le a védőfóliát a kisméretű tapadókorongról.



4. Nyissa ki teljesen az állványt, és helyezze a monitor tetejére. Győződjön meg arról, hogy a csipesz eleje hozzáér a monitor elejéhez.
5. Fordítsa lefelé a hátsó lábat mindaddig, amíg hozzá nem ér a monitor hátoldalához.
6. Nyomja a kisméretű tapadókorongot erősen a monitor hátoldalára, hogy jól odatapadjon.

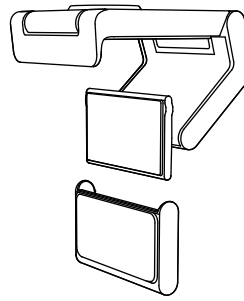


Megjegyzés:

- A rögzítőadapter eltávolítható és újra felhasználható az állvány beállítására anélkül, hogy nyomot hagyana.
- A kisméretű tapadókorongot tisztításkor öblítse le vízzel, hogy eltávolítsa róla a szennyeződést, és hagyja a levegőn megszáradni, hogy újra erősen oda lehessen tapasztani.

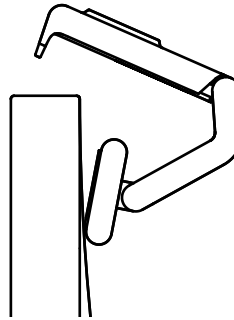
(Lehetőség) Felszerelés a kisméretű tapadókorong nélkül

Csúsztassa lefelé az eltávolítható rögzítőadaptert, hogy eltávolítsa a webkamera talpáról. A talpat úgy állítsa be a rögzítőcsipeszen, hogy pontosan szintben legyen a készülék hátoldalával, majd nyomja erősen a helyére.



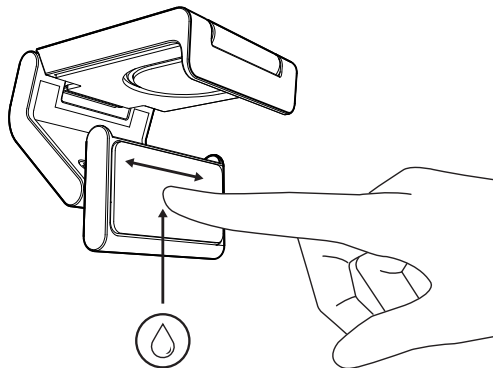
3. LÉPÉS: A RÖGZÍTŐADAPTER ELTÁVOLÍTÁSA ÉS MEGTISZTÍTÁSA

1. Szerelje le a webkamerát az állványról, és óvatosan fejtse le az eltávolításhoz az adapter egyik sarkát.



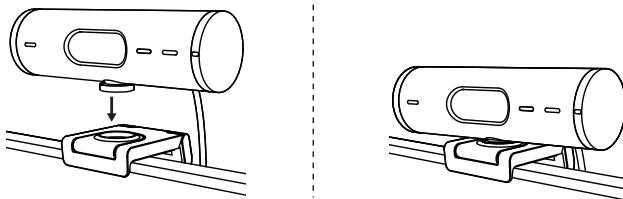
2. Nedves ujjal óvatosan dörzsölje le a port és a szennyeződést a talpról, amíg tiszta nem lesz, majd hagyja, hogy a kisméretű tapadókorong megszáradjon a levegőn, csak azután tapassa fel újra (a szárításhoz ne használjon rongyot vagy szövetet).

3. A webkamera legjobb elhelyezéséhez ismételje meg a monitorra szerelés lépéseit.



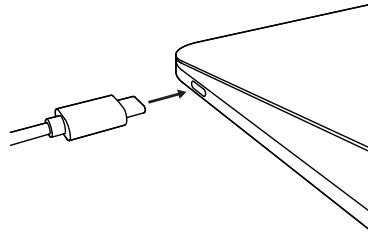
4. LÉPÉS: SZERELJE AZ ÁLLVÁNYRA A KAMERÁT

Helyezze a webkamerát az állvány tetején lévő mágneses rögzítőpontra. Egy kattánás jelzi, hogy a webkamera megfelelően rögzítve van az állványon.

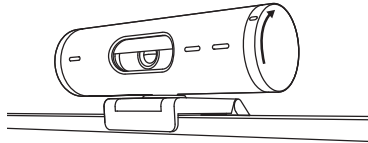


5. LÉPÉS: CSATLAKOZTASSA A WEBKAMERÁT AZ USB-C CSATLAKOZÓVAL, ÉS LÁSSON MUNKÁHOZ

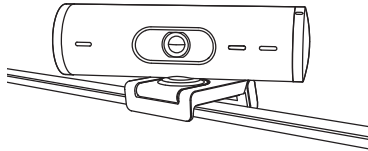
1. Dugja az USB-C csatlakozót az asztali vagy laptop, monitor vagy dokkolóállomás USB-C-portjába.



2. Forgassa el a webkamera jobb oldalán található tárcsát a magánszféravédő fedél nyitásához/zárásához.








3. Jobbra-balra forgatva és fel-le döntve állítsa be a webkamerát, hogy megtalálja a videóértekezlethez a legjobb képívágást.



6. LÉPÉS: SIKERES CSATLAKOZÁS

A működésjelző LED fénye mutatja, ha a webkamerát valamilyen videóalkalmazás használja.

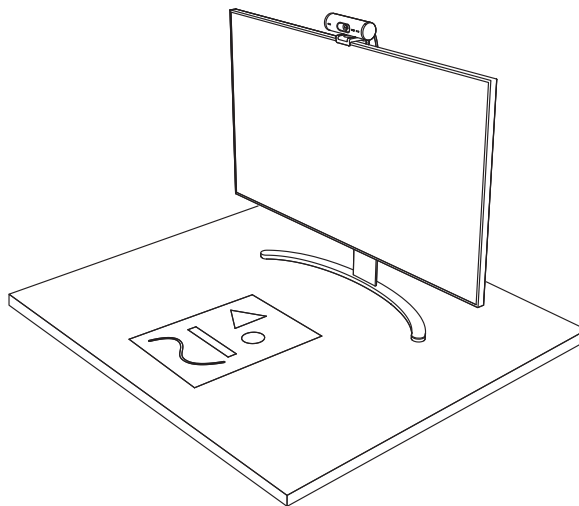
Működésjelző LED-ek:

- Kép bekapcsolva/hang bekapcsolva: Fehér 
- Kép bekapcsolva/hang kikapcsolva: Fehér 
- Kép kikapcsolva/hang bekapcsolva: Sárga 
- Kép kikapcsolva/hang kikapcsolva: Nem világít 
- A belső vezérlőprogram frissítése: Lassan villogó lila 

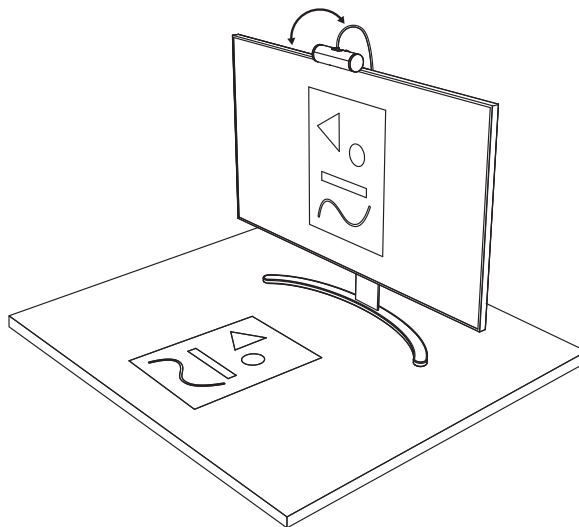
7. LÉPÉS: MEGJELENÍTÉSI ÜZEMMÓD

Egyszerűen jeleníthet meg fizikai objektumokat a videóhívások során a kamerát lefelé fordítva. Megmutathatja vázlatait, tárgyakat és folyamatban lévő munkákat. A Megjelenítési üzemmód kétféleképpen használható:

1. **Ha az állvány a kisméretű tapadókoronggal van rögzítve:**
Egy kézzel döntse lefelé a kamerát, hogy megmutassa az íróasztalt, vagy döntse felfelé, hogy saját maga látsszon a képen.



2. **Ha az állvány nincs rögzítve a kisméretű tapadókoronggal:** Egy kézzel tartsa stabilan az állványt, és a másikkal döntse felfelé vagy lefelé a kamerát.



8. LÉPÉS: LOGI TUNE

A Logi Tune a szoftver és a belső vezérlőprogram rendszeres frissítésével javítja a webkamera teljesítményét.

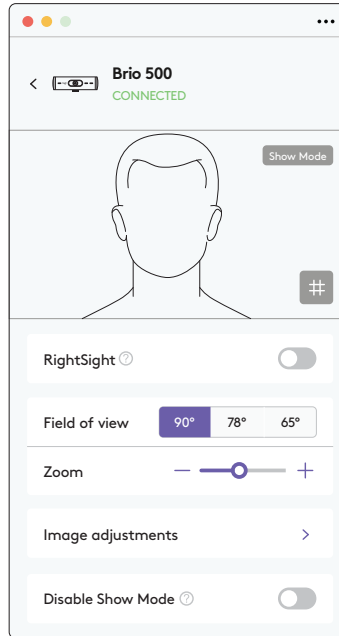
Javasoljuk, hogy frissítse rendszeresen a webkamerát. Ehhez töltsse le a Logi Tune alkalmazást a www.logitech.com/tune weblapról



www.logitech.com/tune

BEÁLLÍTÁSI LEHETŐSÉGEK

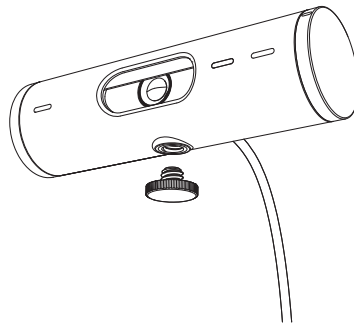
- Megjelenítési üzemmód
- Automatikus képkivágás
- A nagyítás/kicsinyítés beállítása
- Látószög (90°/78°/65°)
- A kép beállítása
- Automatikus fókuszálás
- A mikrofonok letiltása
- A kép és a hang visszajelző LED-je világít/nem világít



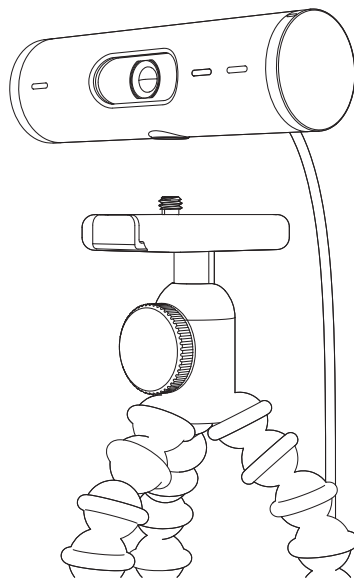
9. LÉPÉS: (LEHETŐSÉG) FELSZERELÉS HÁROMLÁBÚ ÁLLVÁNYRA

Háromlábú állványon való elhelyezéshez
(nincs a készletben)

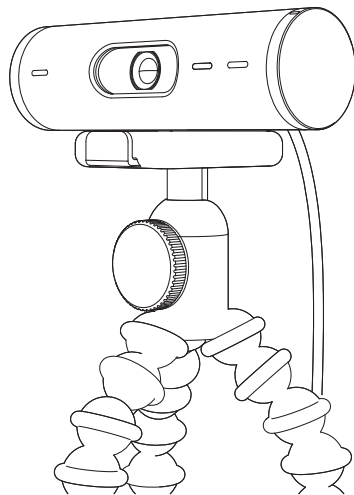
1. A rögzítőcsavart balra forgatva tudja
kiszerezni a webkamera aljából.



2. Keresse meg az ¼ hüvelykes állványmenetet
az univerzális szerelőcsíptető alján.



3. Rögzítse a webkamerát az állványon
az ¼ hüvelykes menetbe forgatásával.
4. A webkamera legjobb elhelyezéséhez
ismételje meg a monitorra szerelés lépéseit.
5. A webkamera beállításához lásd: 5-6. lépés.



MÉRETEK

WEBKAMERA:

Magasság × szélesség × mélység:

31,5 mm (1,2 hüvelyk) × 110 mm (4,3 hüvelyk) × 31,5 mm
(1,2 hüvelyk)

Magasság × szélesség × mélység (a rögzítőcsipesszel együtt):

51,5 mm (2 hüvelyk) × 110 mm (4,3 hüvelyk) × 45 mm (1,8 hüvelyk)

Tömeg: 121 g (4,2 uncia), rögzítőcsipesszel és kábellel együtt

A csatlakoztatott kábel hossza: 1,5 m (5 láb)

RÖGZÍTŐCSIPESZ:

Magasság × szélesség × mélység:

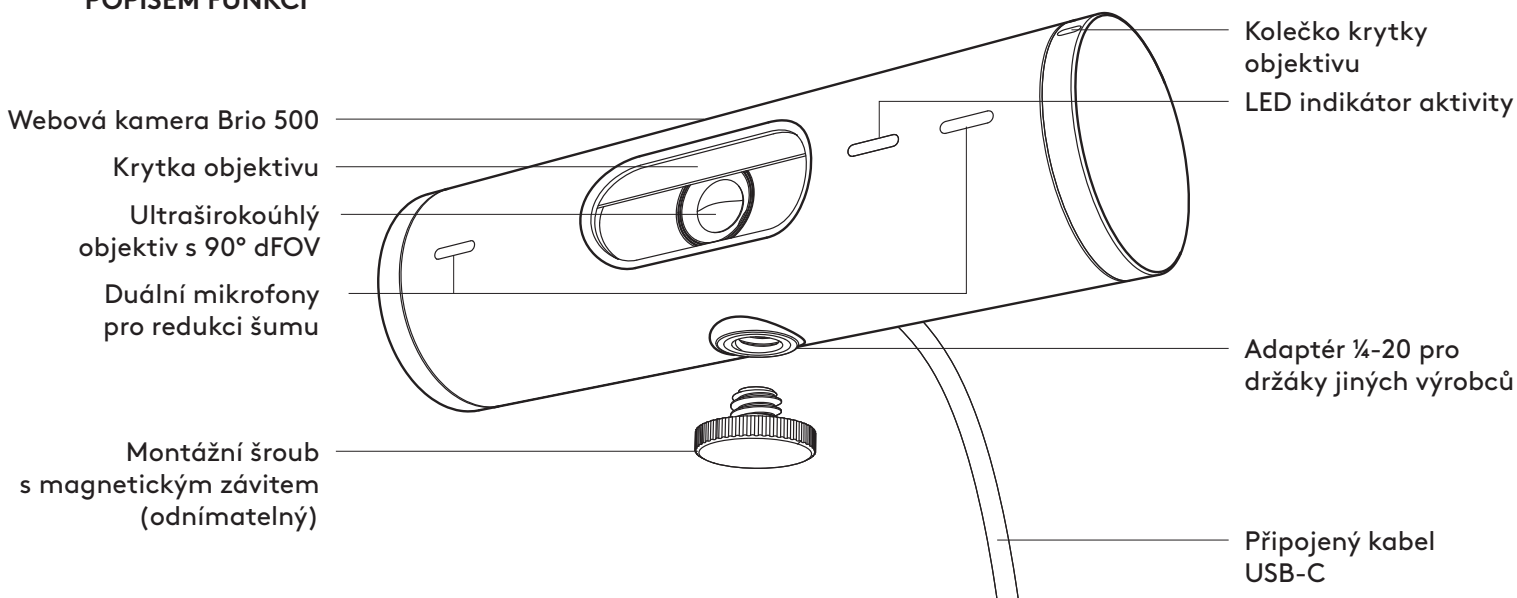
25 mm (1 hüvelyk) × 45,8 mm (1,8 hüvelyk) × 65,1 mm (2,6 hüvelyk)

Tömeg: 40 g (1,4 uncia) a levehető rögzítőadapterrel együtt

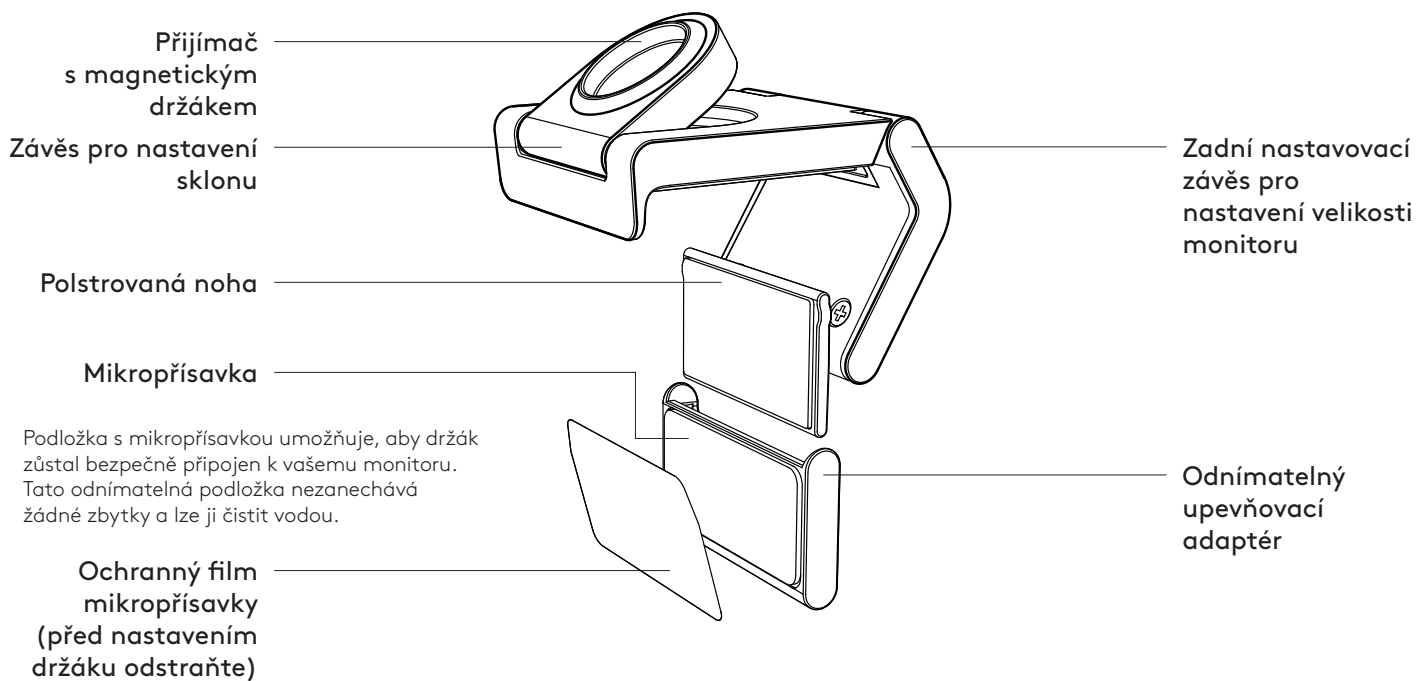
www.logitech.com/support/Brio500

POPIS PRODUKTU

BRIO 500 - POHLED ZEPŘEDU S POPISEM FUNKCÍ

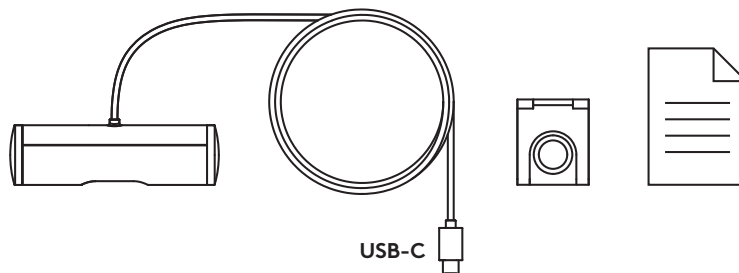


POPIS KONSTRUKCE DRŽÁKU



KROK 1: OBSAH BALENÍ

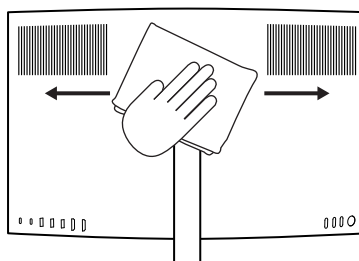
1. Webová kamera s připojeným kabelem USB-C
2. Montážní svorka s odnímatelným montážním adaptérem
3. Uživatelská dokumentace



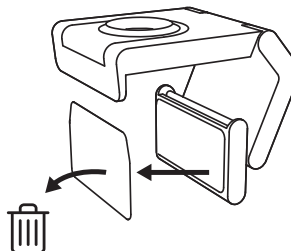
KROK 2: URČETE UMÍSTĚNÍ MONTÁŽE

Umístění, které umožní nastavení kamery jednou rukou (pomocí mikropřísavky)

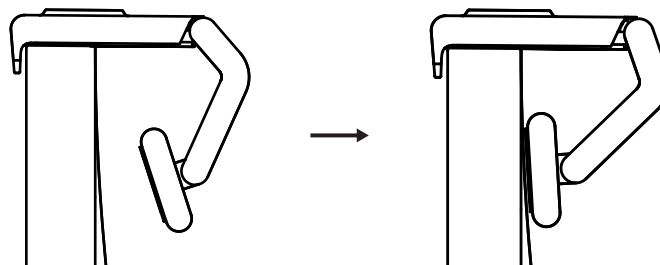
1. Než budete pokračovat, určete nejlepší umístění vaší webové kamery.
2. Otřete zadní stranu monitoru, abyste odstranili veškerý prach nebo nečistoty.



3. Odstraňte ochrannou fólii z mikropřísavky.



4. Zcela otevřete držák a umístěte jej na horní část monitoru, přičemž se ujistěte, že podložka přední spony je v kontaktu s přední částí monitoru.
5. Otáčejte zadní nohou dolů, dokud se nedotkne zadní části monitoru.
6. Pevně přitlačte mikropřísavku k zadní části monitoru, abyste vytvořili dobré spojení.

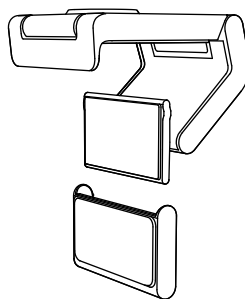


Poznámka:

- Montážní adaptér lze sejmout a znovu použít pro montážní úpravy, aniž by zanechal zbytky.
- Chcete-li mikropřísavku očistit, opláchněte ji vodou, abyste odstranili nečistoty, a nechte ji vyschnout na vzduchu, aby se obnovila sací síla.

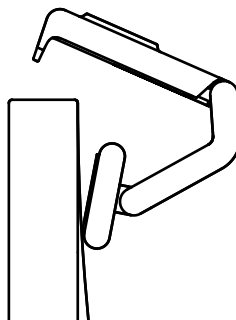
(Volitelné) Umístění bez podložky s mikropřísavkou

Posuňte odnímatelný upevňovací adaptér dolů a sejměte jej z patky webové kamery. Nastavte patku na montážní sponě, dokud nebude v jedné rovině se zadní částí zařízení, a pevně ji zatlačte na místo.



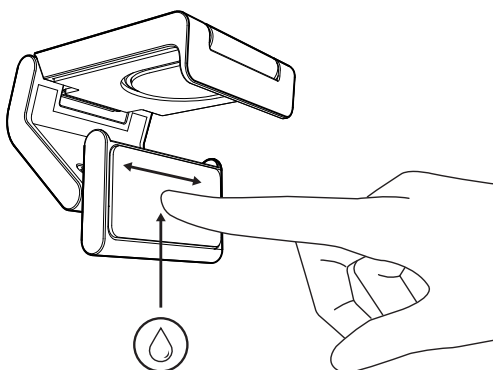
KROK 3: DEMONTÁŽ A ČIŠTĚNÍ MONTÁŽNÍHO ADAPTÉRU

1. Vyjměte webovou kameru z držáku, jemně odloupněte adaptér z jednoho rohu a sejměte.



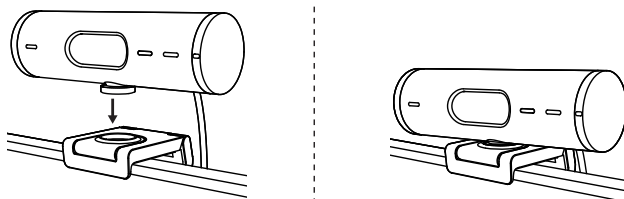
2. Navlhčeným prstem jemně otřete podložku od prachu a nečistot a před opětovnou montáží nechte mikropřísavku úplně vyschnout (k sušení nepoužívejte hadřík nebo papírový papír).

3. Opakujte kroky nastavení umístění monitoru, abyste mohli optimálně umístit webovou kameru.



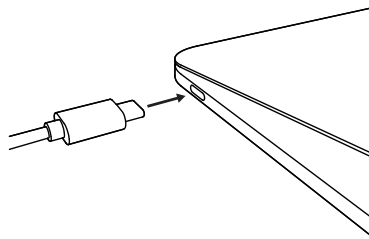
KROK 4: PŘIPOJTE KAMERU K DRŽÁKU

Umístěte webovou kameru do magnetického upevňovacího bodu na horní straně držáku. Jakmile uslyšíte cvaknutí, znamená to, že je webová kamera správně usazena na držáku.

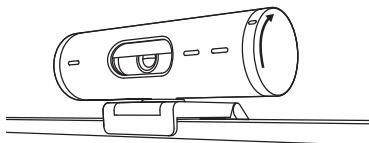


KROK 5: PŘIHOJENÍ WEBOVÉ KAMERY PŘES USB-C A UVEDENÍ DO PROVOZU

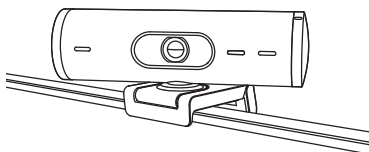
1. Zapojte konektor USB-C do portu USB-C na počítači, monitoru, notebooku nebo dokovací stanici.



2. Otáčením voliče na pravé straně webové kamery otevřete/zavřete krytku objektivu.








3. Upravte webovou kameru otáčením ze strany na stranu a nakláněním nahoru a dolů, abyste našli nejlepší kompozici pro vaše videokonference.



KROK 6: ÚSPĚŠNÉ PŘIHOJENÍ

Když je webová kamera používána aplikací, rozsvítí se indikátor LED aktivity.

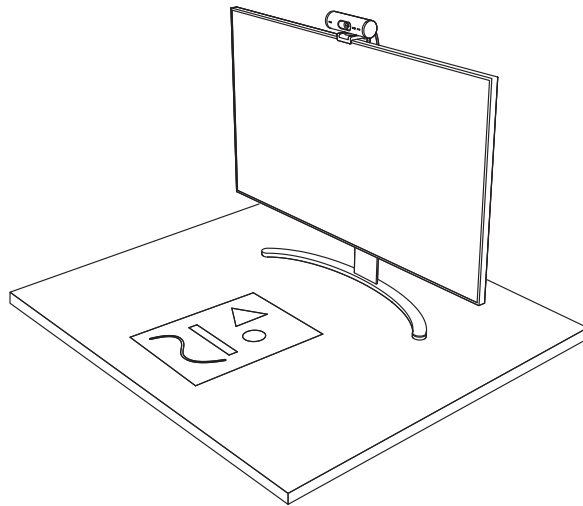
Indikátor LED aktivity svítí:

- Video je zapnuto/zvuk je zapnutý: Bílá 
- Video je zapnuto/zvuk je vypnutý: Bílá 
- Video je vypnuto/zvuk je zapnutý: Žlutá 
- Video je vypnuto/zvuk je vypnutý: Nesvítí 
- Aktualizace firmwaru: Pulzující fialová 

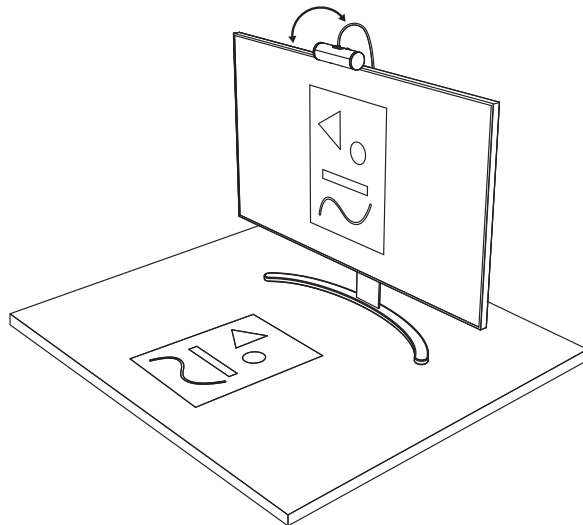
KROK 7: REŽIM ZOBRAZENÍ

Umožňuje snadno zobrazovat fyzické položky ve videohovorech nakloněním fotoaparátu dolů a prezentovat náčrtky, objekty a rozdělanou práci. Režim zobrazení lze používat dvěma způsoby:

1. **Pokud je držák připevněn mikropřísavkou:** Jednou rukou sklopte fotoaparát dolů, abyste zobrazili svou pracovní plochu, a nakloňte zpět nahoru, abyste se předvedli.



2. **Pokud držák není připevněn mikropřísavkou:** Držte držák v klidu jednou rukou a druhou nakloňte fotoaparát nahoru nebo dolů.



KROK 8: LOGI TUNE

Aplikace Logi Tune pomáhá zvýšit výkonnost webové kamery pomocí pravidelných aktualizací softwaru a firmwaru.

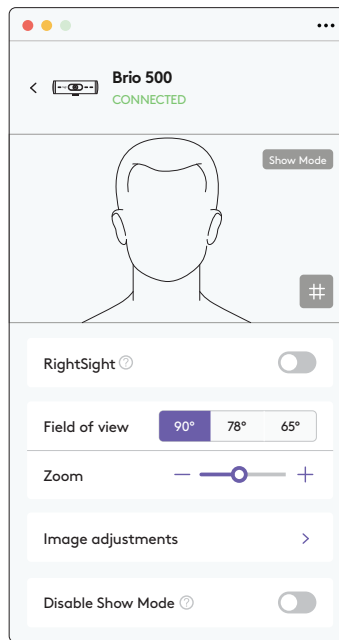
Doporučujeme webovou kameru aktualizovat. Chcete-li tak učinit, stáhněte si Logi Tune ze stránky www.logitech.com/tune



www.logitech.com/tune

NASTAVITELNÉ MOŽNOSTI

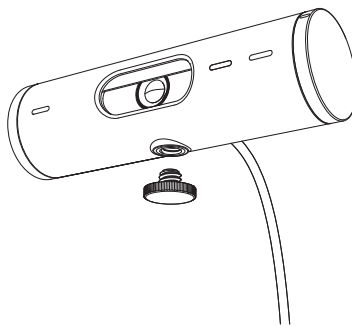
- Režim zobrazení
- Automatické zaměřování
- Nastavení zoomu
- Zorné pole (90°/78°/65°)
- Úprava obrazu
- Automatické ostření
- Deaktivace mikrofonů
- Zapnutí/vypnutí LED pro obraz a zvuk



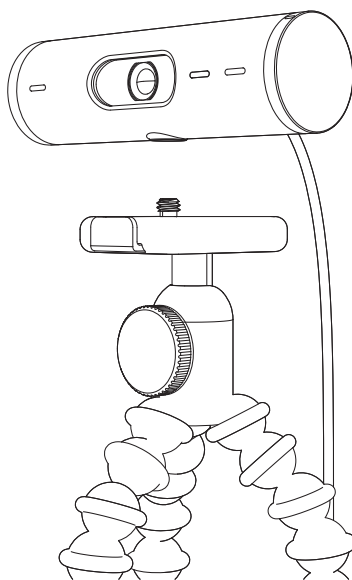
KROK 9: (VOLITELNÉ) PŘIPEVNĚNÍ NA STATIV

Pro umístění na stativ (není součástí dodávky)

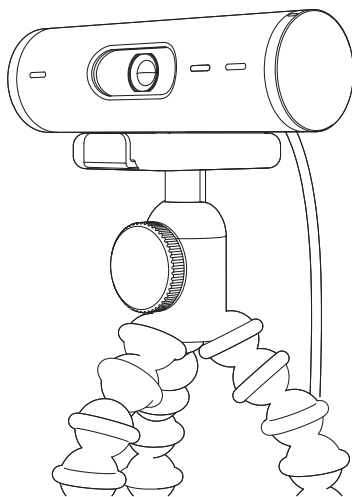
1. Otočením proti směru hodinových ručiček odstraňte upevňovací šroub ze spodní části webové kamery.



2. Vyhledejte závit stativu 1/4 palce na spodku univerzálního upevňovacího klipu.



3. Upevněte webovou kameru na stativ našroubováním na závit 1/4 palce.
4. Opakujte kroky nastavení umístění monitoru, abyste mohli optimálně umístit webovou kameru.
5. Dokončete nastavení webové kamery podle kroků 5 a 6.



ROZMĚRY

WEBOVÁ KAMERA:

Výška x šířka x hloubka:

31,5 mm (1,2 in) x 110 mm (4,3 in) x 31,5 mm (1,2 in)

Výška x šířka x hloubka (včetně montážní svorky):

51,5 mm (2 in) x 110 mm (4,3 in) x 45 mm (1,8 in)

Hmotnost: 121 g (4,2 oz), včetně montážní svorky a kabelu

Délka přiloženého kabelu: 1,5 m (5 ft)

MONTÁŽNÍ SVORKA:

Výška x šířka x hloubka:

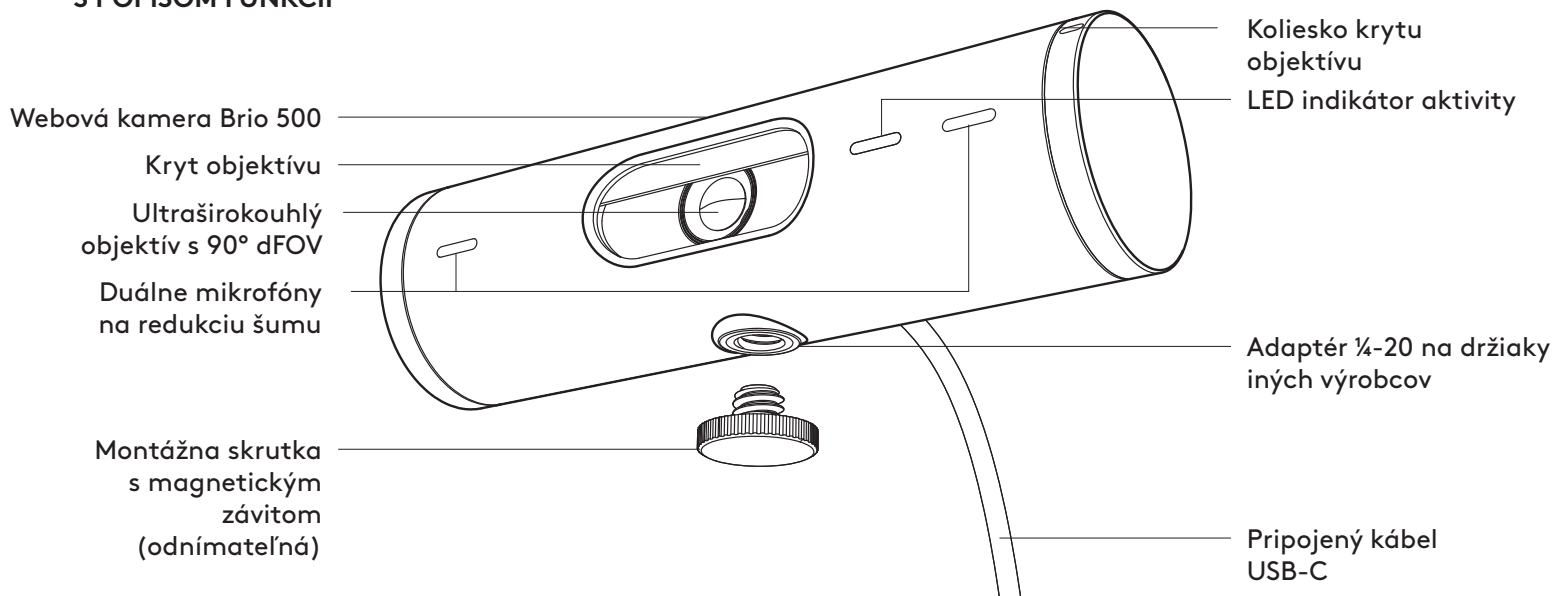
25 mm (1 in) x 45,8 mm (1,8 in) x 65,1 mm (2,6 in)

Hmotnost: 40 G (1,4 oz), včetně odnímatelného montážního adaptéru

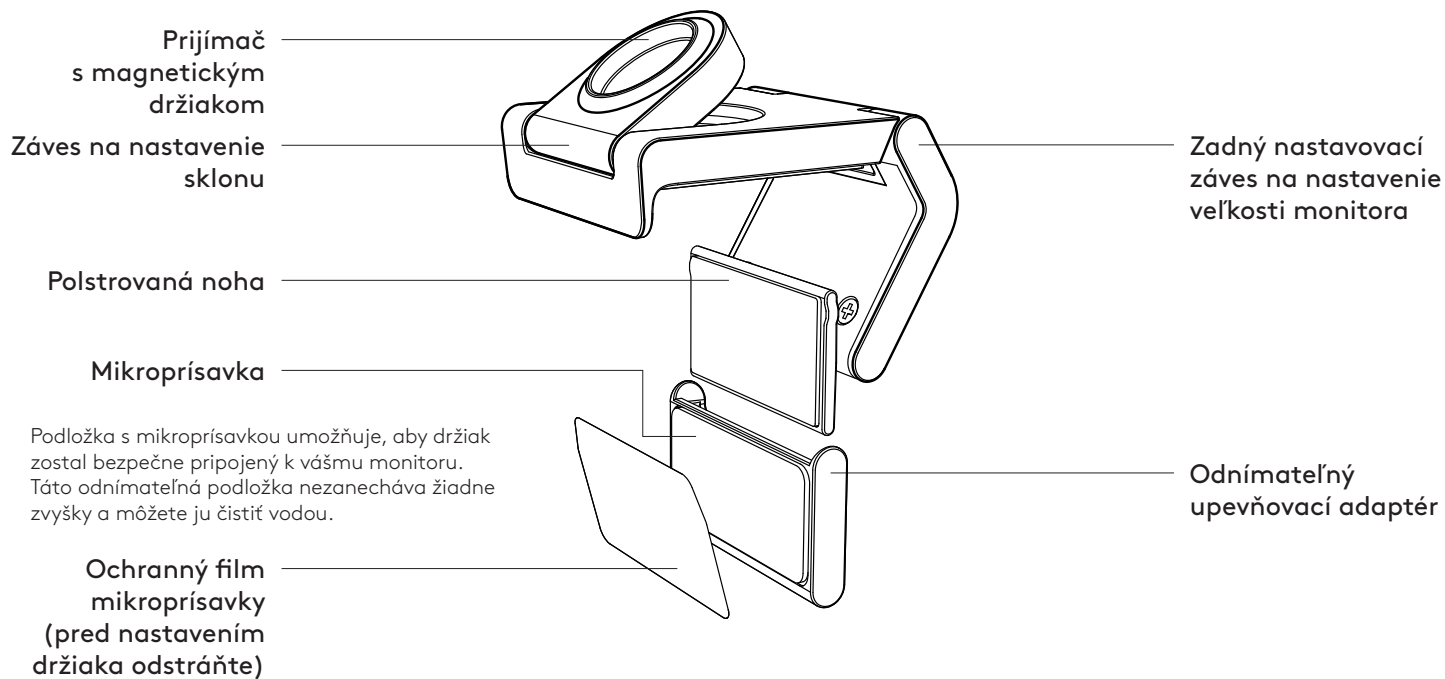
www.logitech.com/support/Brio500

POPIS PRODUKTU

BRIO 500 - POHĽAD SPREDU S POPISOM FUNKCIÍ

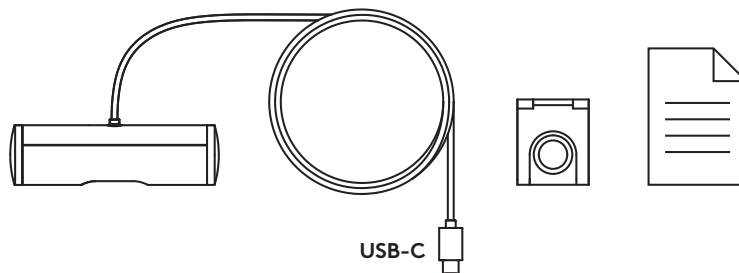


POPIS KONŠTRUKCIE DRŽIAKA



KROK 1: OBSAH BALENIA

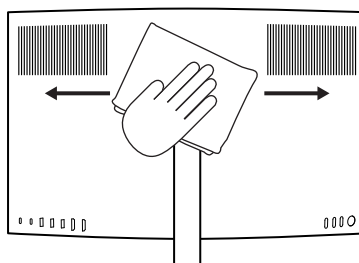
1. Webová kamera s pripojeným káblom USB-C
2. Montážna svorka s odnímateľným montážnym adaptérom
3. Používateľská dokumentácia



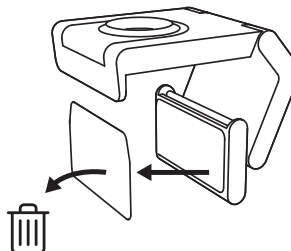
KROK 2: URČTE UMIESTNENIE MONTÁŽE

Umiestnenie, ktoré umožní nastavenie kamery jednou rukou (pomocou mikroprísavky)

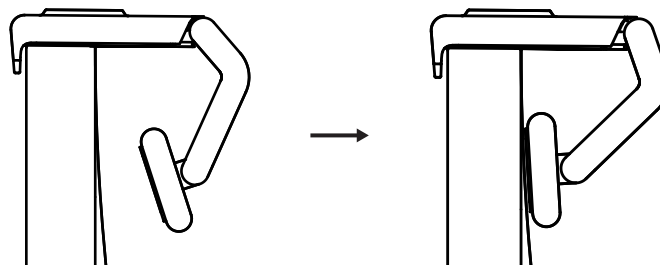
1. Skôr než budete pokračovať, určte najlepšie umiestnenie vašej webovej kamery.
2. Utrite zadnú stranu monitora, aby ste odstránili všetok prach alebo nečistoty.



3. Odstráňte ochrannú fóliu z mikroprísavky.



4. Celkom otvorte držiak a umiestnite ho na hornú časť monitora, pričom sa uistite, že podložka prednej spony je v kontakte s prednou časťou monitora.
5. Otáčajte zadnou nohou dole, kým sa nedotkne zadnej časti monitora.
6. Pevne pritlačte mikroprísavku k zadnej časti monitora, aby ste vytvorili dobré spojenie.

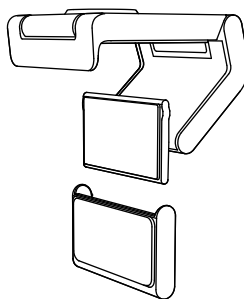


Poznámka:

- Montážny adaptér môžete sňať a znovu použiť na montážne úpravy, bez toho aby zanechal zvyšky.
- Ak chcete mikroprísavku očistiť, opláchnite ju vodou, aby ste odstránili nečistoty, a nechajte ju vyschnúť na vzduchu, aby sa obnovila sacia sila.

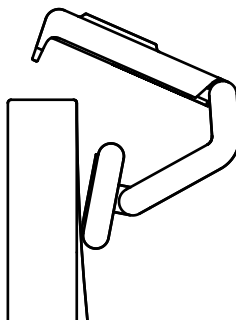
(Voliteľné) Umiestnenie bez podložky s mikroprísavkou

Posuňte odnímateľný upevňovací adaptér dole a snímte ho z pätky webovej kamery. Nastavte pätku na montážnej spone, kým nebude v jednej rovine so zadnou časťou zariadenia, a pevne ju zatlačte na miesto.



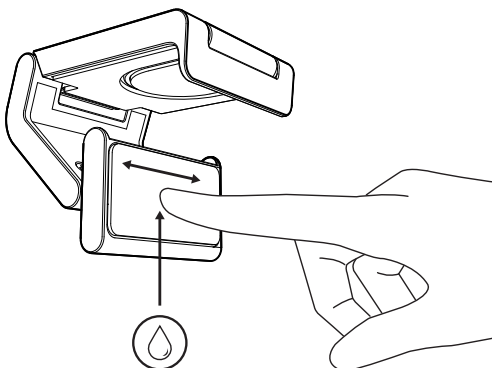
KROK 3: DEMONTÁŽ A ČISTENIE MONTÁŽNEHO ADAPTÉRA

1. Vyberte webovú kameru z držiaka, jemne odlúpnite adaptér z jedného rohu a snímte.



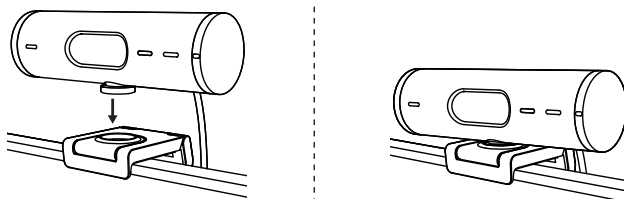
2. Navlhčeným prstom jemne utrite podložku od prachu a nečistôt a pred opätovnou montážou nechajte mikroprísavku úplne vyschnúť (na sušenie nepoužívajte handričku alebo papierový papier).

3. Opakujte kroky nastavenia umiestnenia monitora, aby ste mohli optimálne umiestniť webovú kameru.



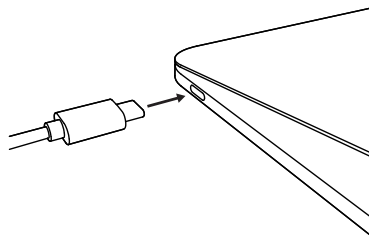
KROK 4: PRIPOJTE KAMERU K DRŽIAKU

Umiestnite webovú kameru do magnetického upevňovacieho bodu na hornej strane držiaka. Hneď ako začujete cvaknutie, znamená to, že je webová kamera správne usadená na držiaku.

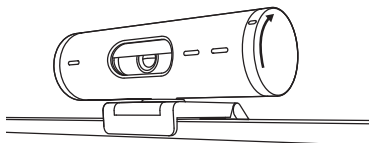


KROK 5: PRIPOJENIE WEBOVEJ KAMERY CEZ USB-C A UVEDENIE DO PREVÁDZKY

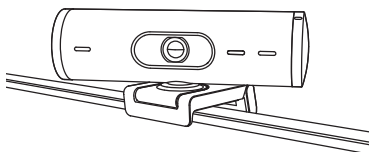
1. Zapojte konektor USB-C do portu USB-C na počítači, monitore, notebooku alebo dokovacej stanici.



2. Otáčaním voliča na pravej strane webovej kamery otvorte/zavrite krytku objektívu.








3. Upravte webovú kameru otáčaním zo strany na stranu a nakláňaním nahor a nadol, aby ste našli najlepšiu kompozíciu pre vaše videokonferencie.



KROK 6: ÚSPEŠNÉ PRIPOJENIE

Keď je webová kamera používaná aplikáciou, rozsvieti sa indikátor LED aktivity.

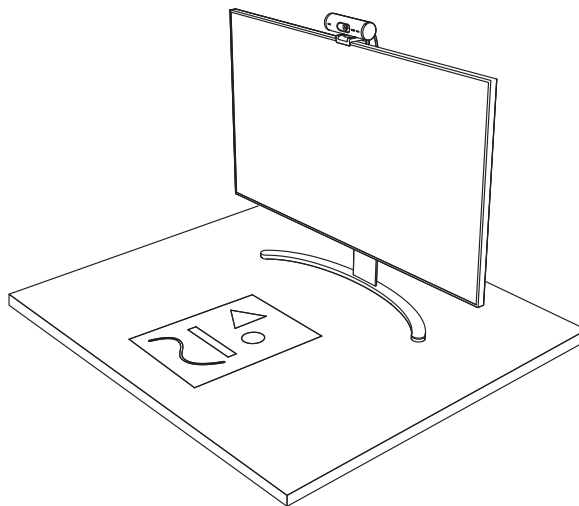
Indikátor LED aktivity svieti:

- Video je zapnuté/zvuk je zapnutý: Biela 
- Video je zapnuté/zvuk je vypnutý: Biela 
- Video je vypnuté/zvuk je zapnutý: Žltá 
- Video je vypnuté/zvuk je vypnutý: Nesvieti 
- Aktualizácia firmvéru: Pulzujúca fialová 

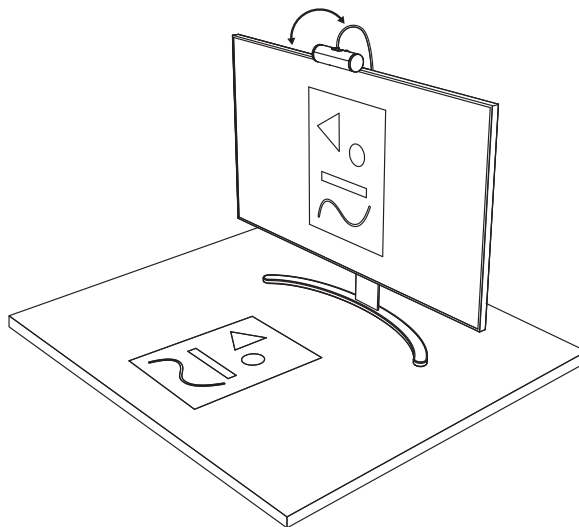
KROK 7: REŽIM ZOBRAZENIA

Umožňuje ľahko zobrazovať fyzické položky vo videohovoroch naklonením fotoaparátu nadol a prezentovať náčrtky, objekty a rozrobenú prácu. Režim zobrazenia môžete používať dvoma spôsobmi:

1. **Ak je držiak pripevnený mikroprísavkou:**
Jednou rukou sklopte fotoaparát dole, aby ste zobrazili svoju pracovnú plochu, a nakloňte späť nahor, aby ste sa predviedli.



2. **Ak držiak nie je pripevnený mikroprísavkou:**
Držte držiak pokojne jednou rukou a druhou nakloňte fotoaparát nahor alebo nadol.



KROK 8: LOGI TUNE

Aplikácia Logi Tune pomáha zvýšiť výkonnosť webovej kamery pomocou pravidelných aktualizácií softvéru a firmvéru.

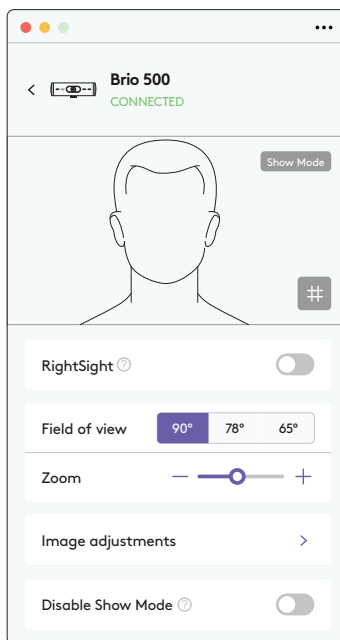
Odporúčame webovú kameru aktualizovať. Ak chcete tak urobiť, prevezmite si Logi Tune zo stránky www.logitech.com/tune



www.logitech.com/tune

NASTAVITEĽNÉ MOŽNOSTI

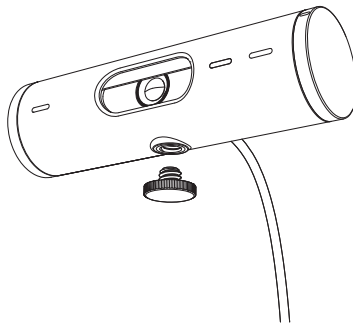
- Režim zobrazenia
- Automatické zameriavanie
- Nastavenie zoomu
- Zorné pole (90°/78°/65°)
- Úprava obrazu
- Automatické ostrenie
- Deaktivácia mikrofónov
- Zapnutie/vypnutie LED pre obraz a zvuk



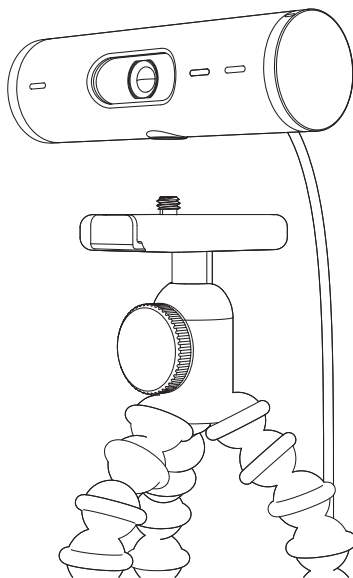
KROK 9: (VOLITEĽNÉ) PRIPEVNENIE NA STATÍV

Pre umiestnenie na statív (nie je súčasťou dodávky)

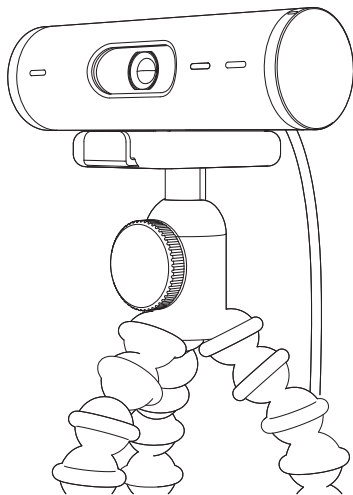
1. Otočením proti smeru hodinových ručičiek odstráňte upevňovaciu skrutku zo spodnej časti webovej kamery.



2. Nájdite závit statívu ¼ palca na spodku univerzálneho upevňovacieho klipu.



3. Upevnite webovú kameru na statív naskrutkovaním na závit ¼ palca.
4. Opakujte kroky nastavenia umiestnenia monitora, aby ste mohli optimálne umiestniť webovú kameru.
5. Dokončte nastavenie webovej kamery podľa krokov 5 a 6.



ROZMERY

WEBOVÁ KAMERA:

Výška x šírka x hĺbka:

31,5 mm (1,2 in) x 110 mm (4,3 in) x 31,5 mm (1,2 in)

Výška x šírka x hĺbka (vrátane montážnej svorky):

51,5 mm (2 in) x 110 mm (4,3 in) x 45 mm (1,8 in)

Hmotnosť: 121 g (4,2 oz), vrátane montážnej svorky a kábla

Dĺžka priloženého kábla: 1,5 m (5 ft)

MONTÁŽNA SVORKA:

Výška x šírka x hĺbka:

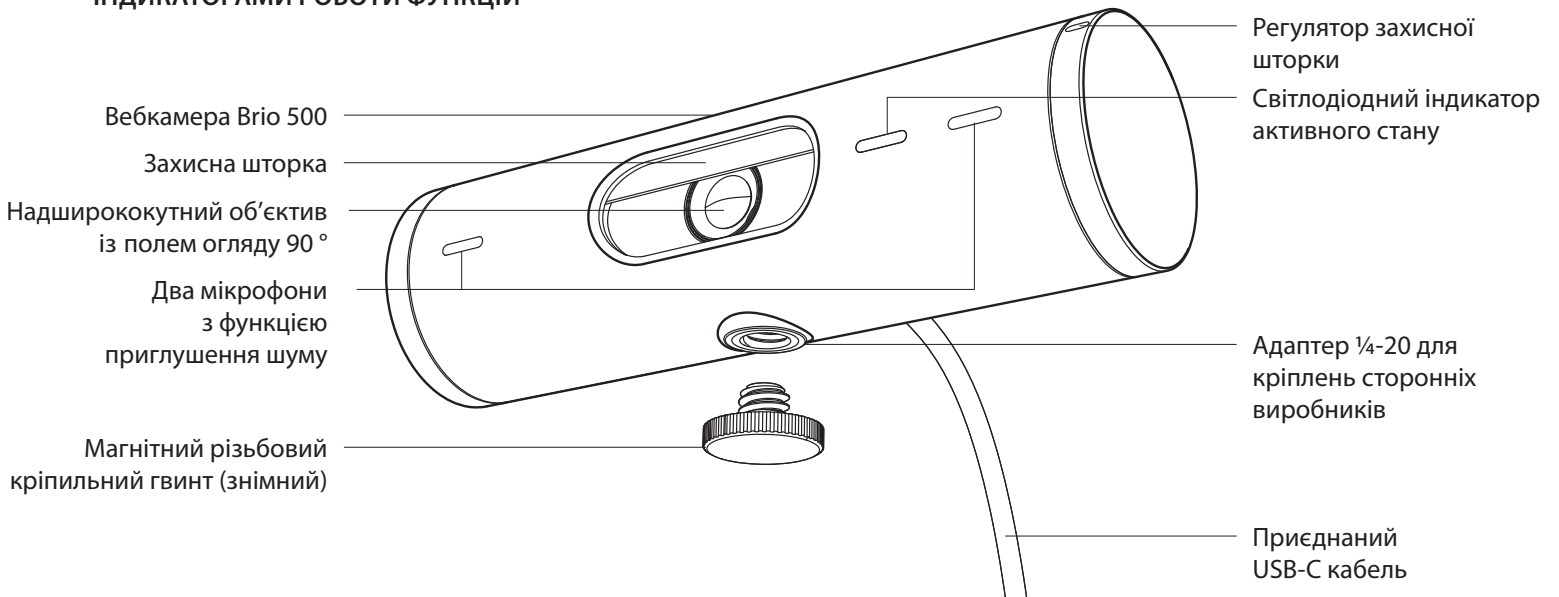
25 mm (1 in) x 45,8 mm (1,8 in) x 65,1 mm (2,6 in)

Hmotnosť: 40 g (1,4 oz), vrátane odnímateľného montážneho adaptéra

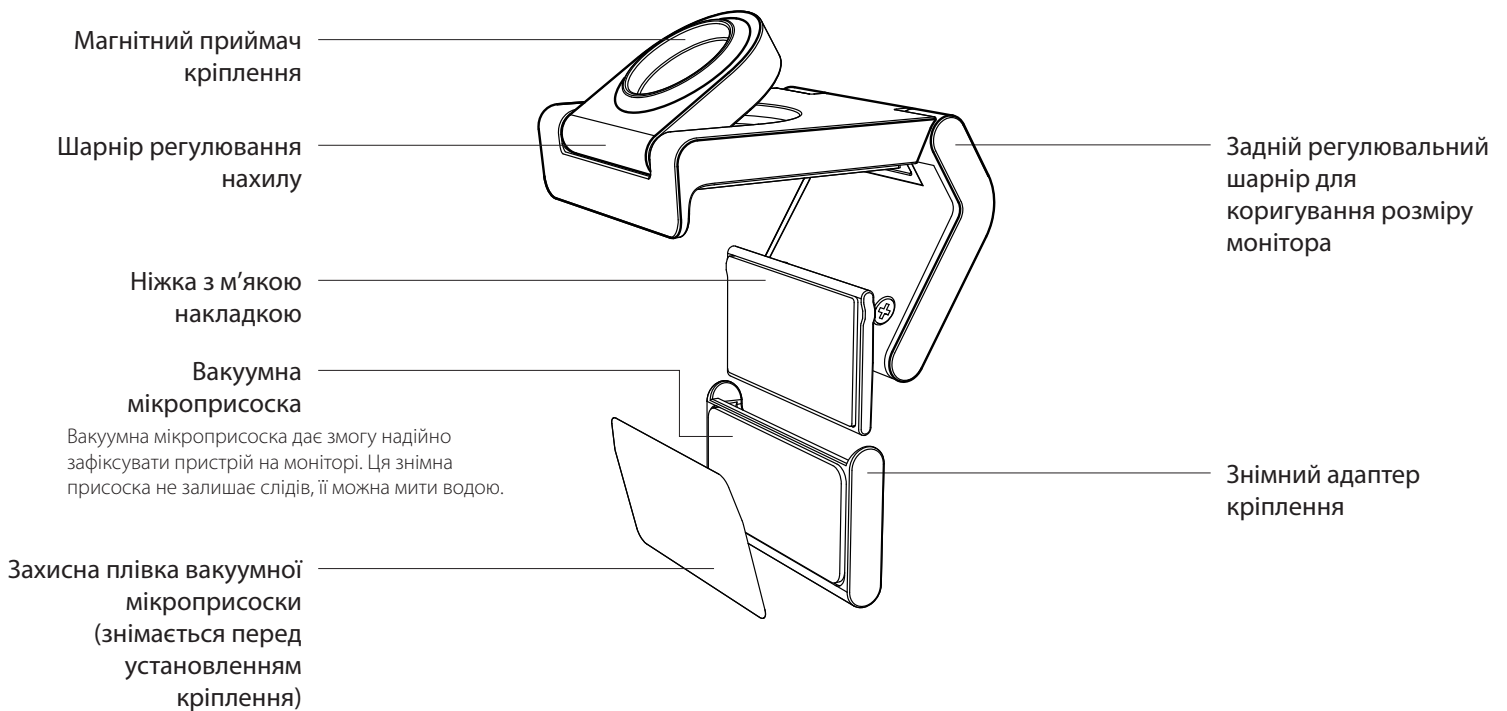
www.logitech.com/support/Brio500

ОЗНАЙОМЛЕННЯ З ПРИСТРОЄМ

BRIO 500: ВИГЛЯД СПЕРЕДУ З ІНДИКАТОРАМИ РОБОТИ ФУНКЦІЙ

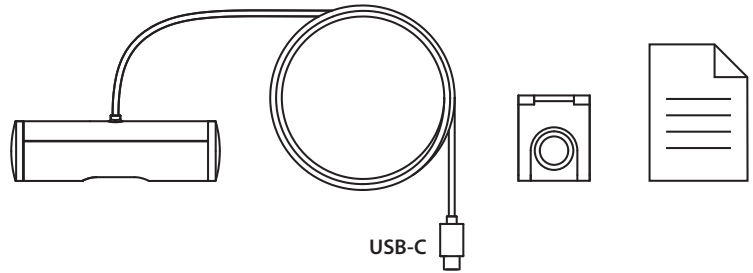


ОГЛЯД КОНСТРУКЦІЇ КРІПЛЕННЯ



КРОК 1. КОМПЛЕКТ ПОСТАВКИ

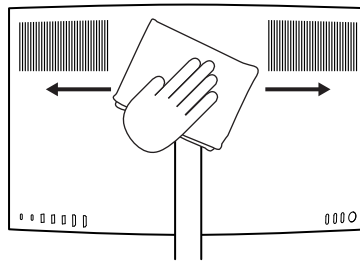
1. Вебкамера з приєднаним USB-кабелем
2. Кріпильна кліпса зі знімним адаптером кріплення
3. Документація користувача



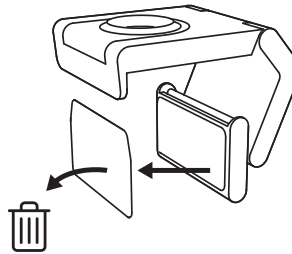
КРОК 2. ВИБІР МІСЦЯ КРІПЛЕННЯ

Розташувати камеру за допомогою вакуумної мікроприсоски потрібно так, щоб її можна було регулювати однією рукою

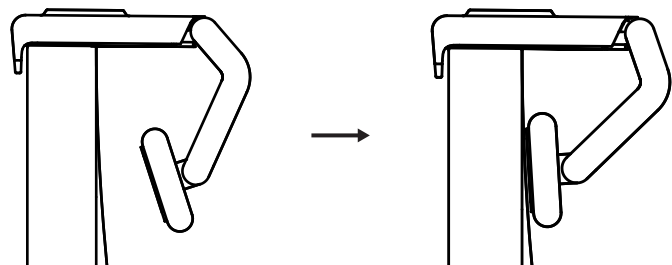
1. Спершу визначте оптимальне місце для вебкамери.
2. Протріть задню панель монітора, щоб очистити її від бруду та пилу.



3. Зніміть захисну плівку із вакуумної присоски.



4. Повністю відкрийте кріпильний механізм та помістіть його на монітор, переконавшись, що накладка переднього затискача торкається передньої панелі монітора.
5. Повертайте задню ніжку донизу, доки вона торкнеться задньої частини монітора.
6. Міцно притисніть вакуумну мікроприсоску до задньої панелі монітора так, щоб надійно прикріпити її.

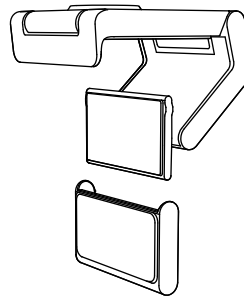


Примітка.

- Адаптер можна зняти та повторно використати для регулювання кріплення. При цьому на панелі не залишиться жодних слідів.
- Щоб очистити мікроприсоску від сміття, промийте її водою і дайте висохнути на повітрі, після чого вона знову добре прилипатиме.

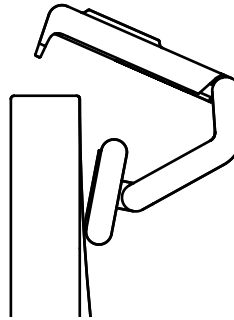
(Додатково) Розташування без вакуумної мікроприсоски

Зсуньте знімний адаптер кріплення донизу, щоб зняти його з ніжки вебкамери. Відрегулюйте положення ніжки на кріпильному затискачі так, доки вона не буде на одному рівні із задньою панеллю пристрою, і міцно притисніть, щоб зафіксувати.

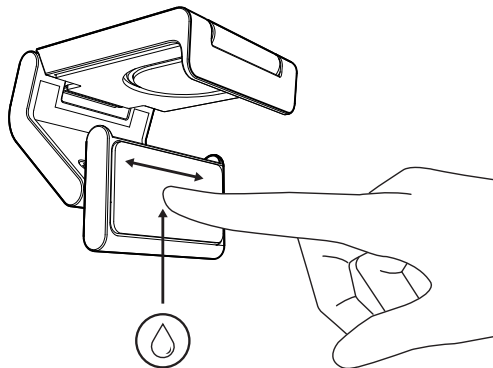


КРОК 3. ДЕМОНТАЖ І ОЧИЩЕННЯ АДАПТЕРА КРІПЛЕННЯ

1. Зніміть вебкамеру з кріплення та обережно від'єднайте адаптер від кутика, щоб демонтувати його.

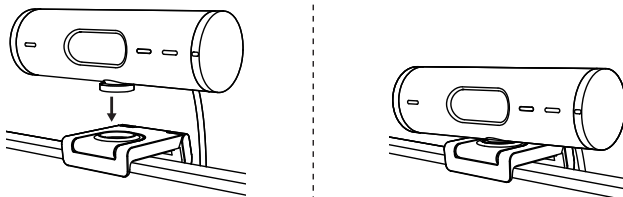


2. Вологим пальцем обережно протріть подушечку від пилу та бруду та дайте їй повністю висохнути на повітрі, перш ніж установити повторно (не слід промокати її ганчіркою чи серветкою).
3. Повторіть кроки з регулювання положення монітора з тим, щоб визначити оптимальне розташування вебкамери.



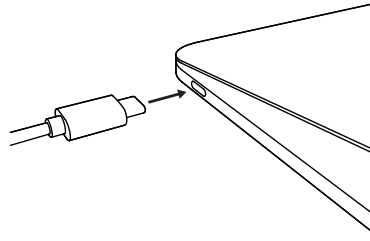
КРОК 4. ПРИЄДНАННЯ КАМЕРИ ДО КРІПЛЕННЯ

Установіть вебкамеру в магнітне гніздо у верхній частині кріплення. Коли почуєте клацання, це означатиме, що вебкамеру встановлено правильно.

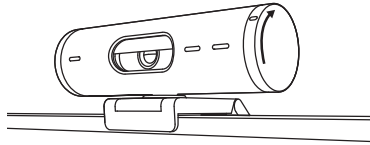


КРОК 5. ПІДКЛЮЧЕННЯ ВЕБ-КАМЕРИ ЧЕРЕЗ USB-C ТА ПОЧАТОК РОБОТИ

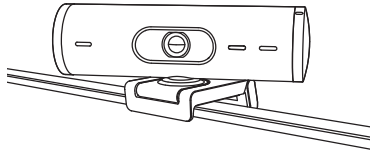
1. Під'єднайте штекер USB-C до роз'єму USB-C комп'ютера, монітора, ноутбука чи докстанції.



2. Поверніть регулятор на правому боці вебкамери, щоб відкрити чи закрити захисну шторку.








3. Відрегулюйте положення вебкамери, повертаючи її з боку в бік і вгору та вниз, і знайдіть найкращий ракурс для зйомки під час відеоконференцій.



КРОК 6. УСПІШНЕ ПІДКЛЮЧЕННЯ

Світлодіодний індикатор активного стану загориться, коли будь-яка програма для відео використовуватиме вебкамеру.

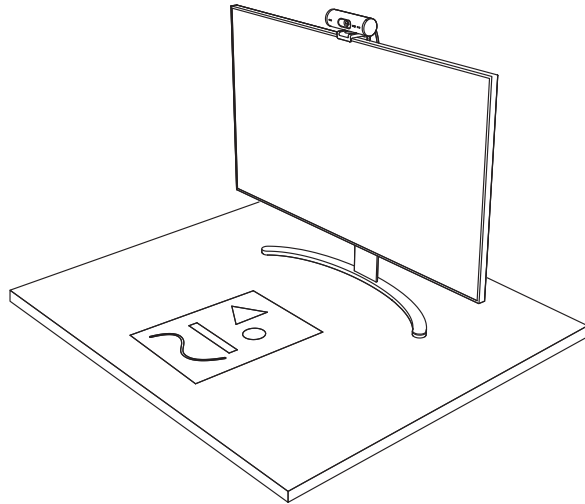
Світлодіодні індикатори активного стану:

- Відео увімкнено/ звук увімкнено: Білий 
- Відео вимкнено / звук вимкнено: Білий 
- Відео вимкнено / звук увімкнено: Жовтий 
- Відео вимкнено / звук вимкнено: Не світиться 
- Оновлення мікропрограми:
Горить бузковим (пульсація) 

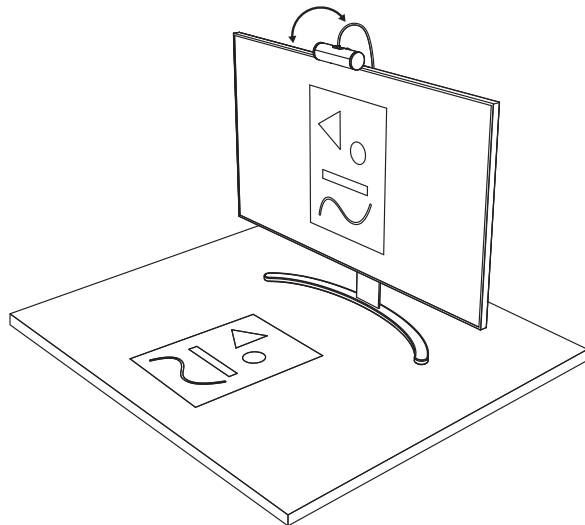
КРОК 7. РЕЖИМ ДЕМОНСТРАЦІЇ

Якщо під час відеовиклику нахилити камеру донизу, в кадр потраплять фізичні об'єкти, як-от ескізи, предмети та незавершена робота. Існують два способи використання режиму демонстрації.

1. Якщо кріплення встановлено за допомогою **вакуумної мікроприсоски**: Однією рукою нахиліть камеру донизу, щоб показати свій робочий стіл, і відхиліть назад, щоб видно було вас.



2. Якщо для кріплення не використовувалася **вакуумна мікроприсоска**: Тримавши кріплення однією рукою нерухомо, другою відхиліть камеру вгору або нахиліть донизу.



КРОК 8. LOGI TUNE

Завдяки програмі Logi Tune, а також періодичному оновленню програмної та програмно-апаратної частини можна підвищити ефективність роботи вебкамери.

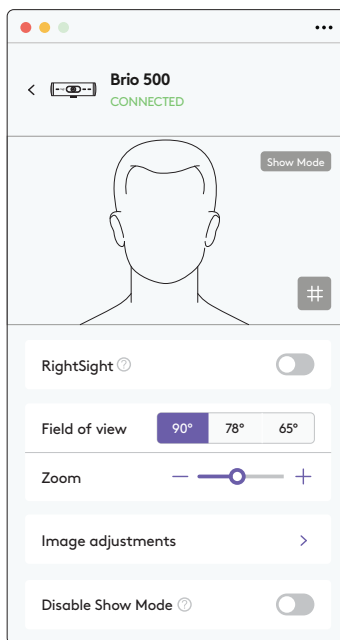
Мікропрограму вебкамери бажано оновлювати. Для цього потрібно завантажити програму Logi Tune зі сторінки www.logitech.com/tune.



www.logitech.com/tune

МОЖЛИВОСТІ РЕГУЛЮВАННЯ

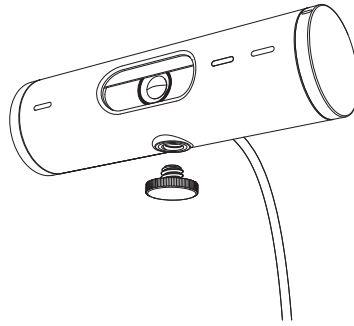
- Режим демонстрації
- Автоматичне кадрування
- Коригування масштабу
- Поле огляду (90° / 78° / 65°)
- Регулювання зображення
- Автофокусування
- Відключення мікрофонів
- Світлодіодна індикація ввімкнення й вимкнення відео та звуку



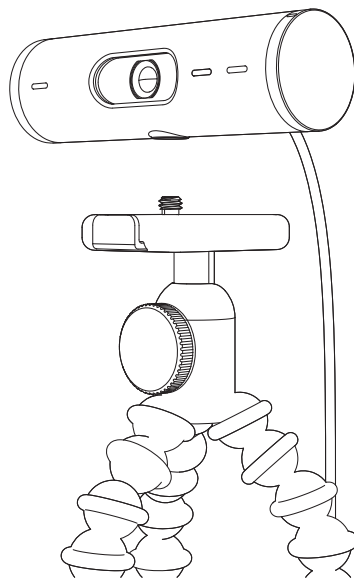
КРОК 9. (ДОДАТКОВО) ВСТАНОВЛЕННЯ НА ШТАТИВ

Для розташування на штативі (не входить до комплекту поставки)

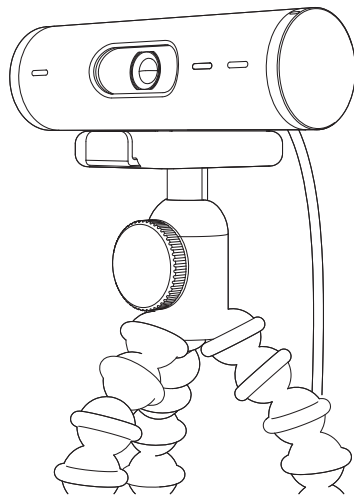
1. Поверніть кріпильний гвинт знизу веб-камери проти годинникової стрілки, щоб зняти його.



2. Встановіть різьбове кріплення штатива 1/4 дюйма у нижній частині універсального кріплення.



3. Закріпіть вебкамеру на штативі за допомогою різьблення 1/4 дюйма.
4. Повторіть кроки з регулювання положення монітора з тим, щоб визначити оптимальне розташування вебкамери.
5. Виконайте дії з налаштування вебкамери, описані для кроків 5 та 6.



РОЗМІРИ

ВЕБКАМЕРА:

Висота x ширина x товщина:

31,5 x 110 x 31,5 мм

Висота x ширина x товщина (включено з кріпильним затискачем):

51,5 x 110 x 45 мм

Вага: 121 г, включно з кріпильним затискачем і кабелем

Довжина приєднаного кабелю: 1,5 м

КРІПІЛЬНИЙ ЗАТИСКАЧ:

Висота x ширина x товщина:

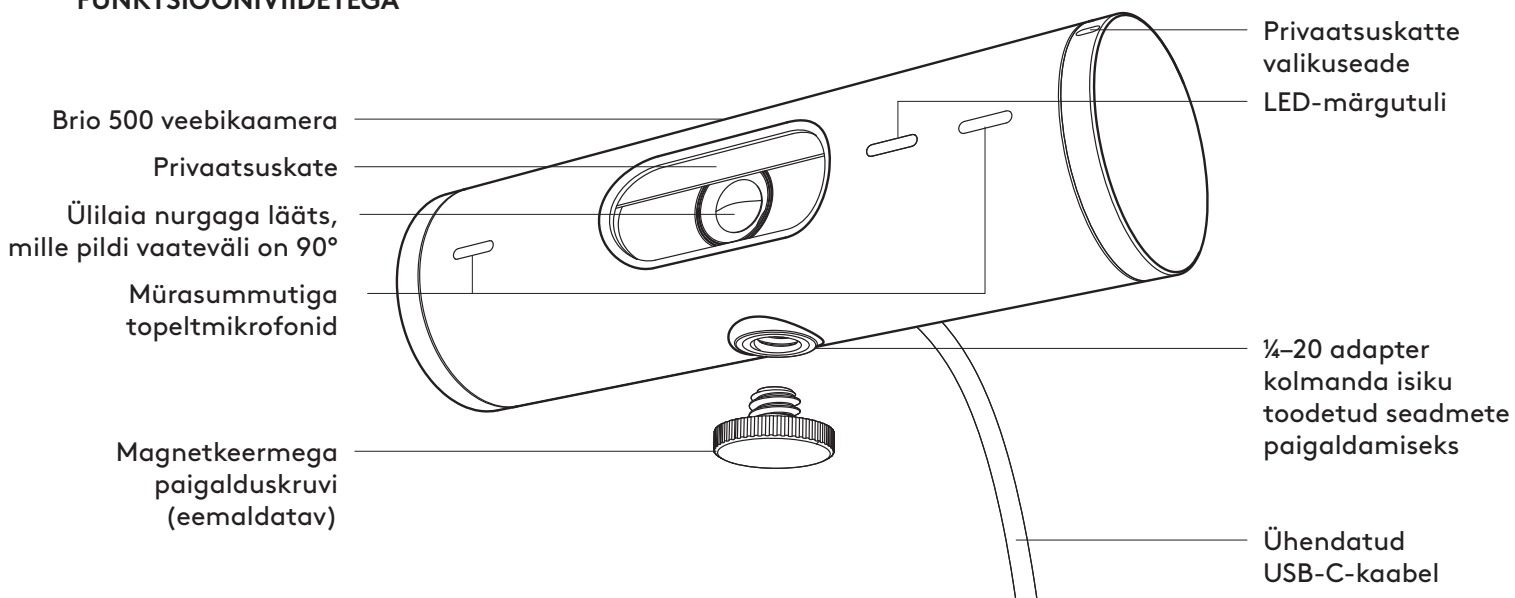
25 x 45,8 x 65,1 мм

Вага: 40 г, включно зі знімним адаптером кріплення

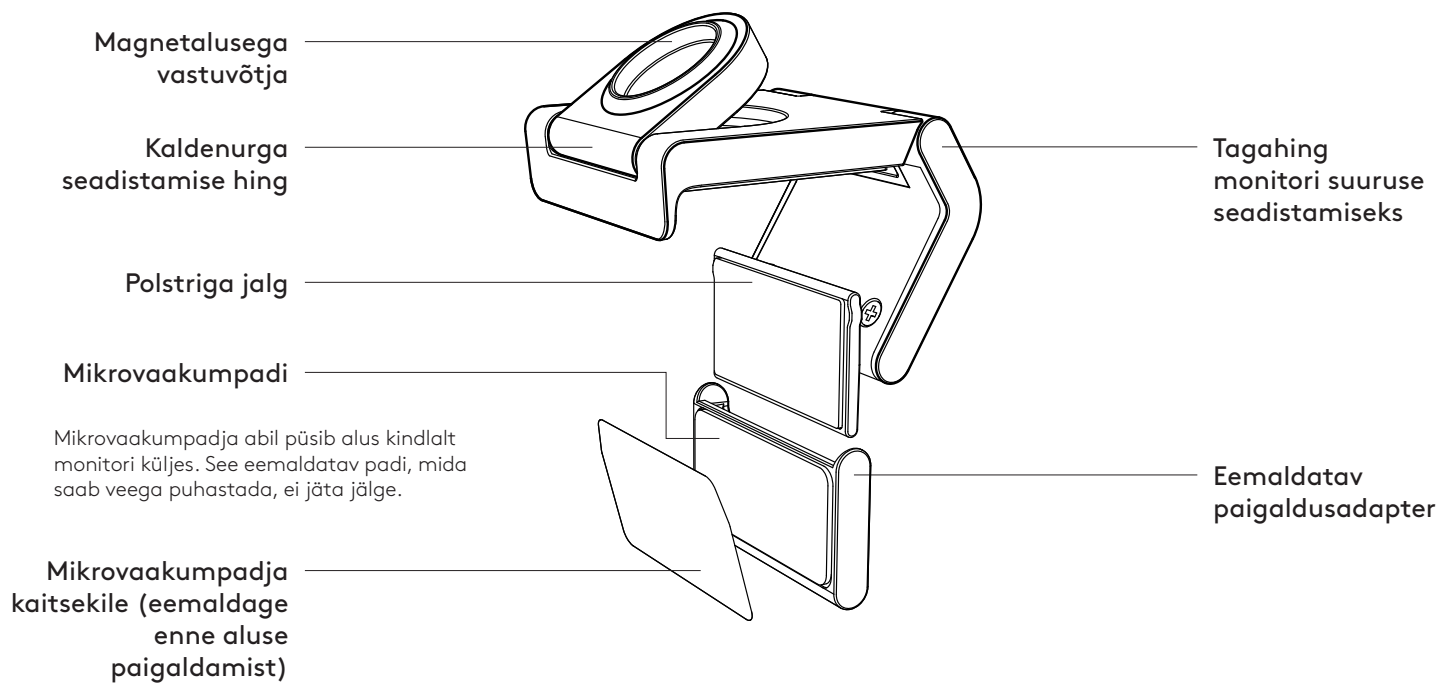
www.logitech.com/support/Brio500

TOOTE TUTVUSTUS

BRIO 500 EESTVAADE KOOS FUNKTSIOONIVIIDETEGA

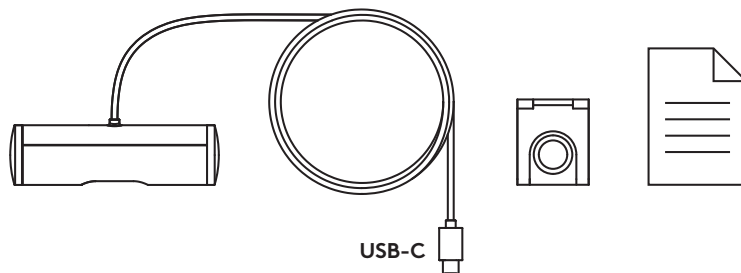


ALUSE JOONIS



1. ETAPP. KARBI SISU

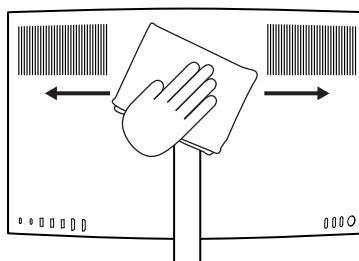
1. Veebikaamera ühendatud USB-C-kaabliga
2. Paigalduskamber koos eemaldatava paigaldusadapteriga
3. Kasutaja dokumentatsioon



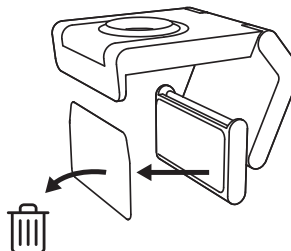
2. ETAPP. VALIGE ALUSE ASUKOHT

Asukoht (mikrovaakumpadjaga paigaldamiseks), millel saab kaamerat ühe käega seadistada

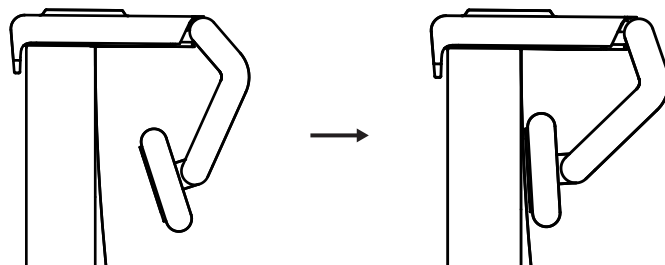
1. Enne jätkamist valige veebikaamera jaoks parim asukoht.
2. Pühkige monitori tagakülg tolmust ja mustusest puhtaks.



3. Eemaldage mikrovaakumpadjalt kaitsekile.



4. Avage alus täielikult ja asetage monitori ülaosa peale, kontrollides et esiklambri padi puutub vastu monitori esikülge.
5. Keerake tagajalga alla, kuni see puutub vastu monitori tagakülge.
6. Vajutage mikrovaakumpadi kindlalt monitori tagakülje külge, et tekiks tugev kinnitus.

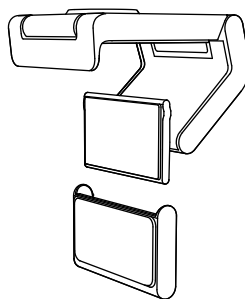


Märkus.

- Paigaldusadapterit saab ilma jälge jätmata eemaldada ja taaskasutada kinnituse paigaldamiseks.
- Puhastamiseks loputage mikrovaakumpadi veega prahist puhtaks ja jätke õhu kätte kuivama, et taastada vaakumkinnituse tugevus.

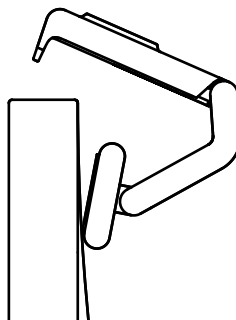
(Valikuline) Paigaldamine ilma mikroakumpadjata

Lükake eemaldatav paigaldusadapter alla, et eemaldada see veebikaamera jalast. Seadistage jalga kinnitusklaabri küljes, kuni see asub täielikult seadme tagaküljel, ja vajutage kindlalt kinni.



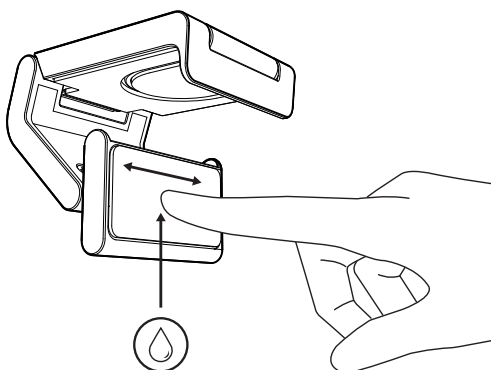
3. ETAPP. PAIGALDUSADAPTERI EEMALDAMINE JA PUHASTAMINE

1. Eemaldage veebikaamera aluselt ja koorige adapter aeglaselt ühest nurgast tõmmates lahti.



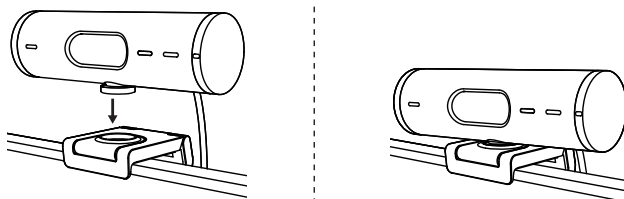
2. Enne taaspaigaldamist hõõruge nõrgalt padi märja sõrmega tolmust ja mustusest puhtaks ning laske mikroakumpadi õhu käes täielikult kuivada (kuivatamiseks ärge kasutage riidet ega koega materjali).

3. Veebikaamera parima võimaliku seadistuse tagamiseks korrake monitori paigaldusetappe.



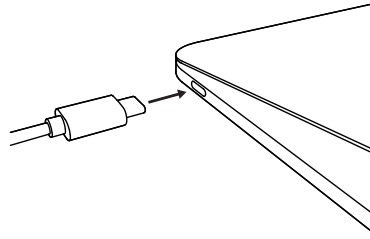
4. ETAPP. ÜHENDAGE KAAMERA ALUSELE

Asetage veebikaamera aluse ülaosa peal olevasse magnetkinnituspunkti. Kui veebikaamera asetub korralikult alusele, kuulete klõpsu.

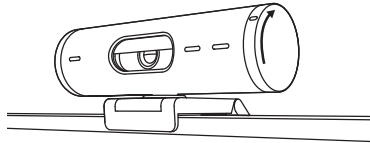


5. ETAPP. ÜHENDAGE VEEBIKAAMERA USB-C ABIL JA ALUSTAGE KASUTAMIST

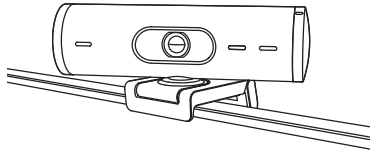
1. Sisestage USB-C-pistik USB-C-pesasse arvutis, monitoris, sülearvutis või laadimisdokis.



2. Privaatsuskatte avamiseks/sulgemiseks keerake veebikaamera paremal küljel olevat valikuseadet.








3. Videokohtumiseks parima kaadripaigutuse leidmiseks seadistage veebikaamerat, keerates ühele või teisele poole ja kallutades üles või alla.



6. ETAPP. EDUKAS ÜHENDUS

Kui videorakendus kasutab veebikaamerat, süttib LED-märgutuli.

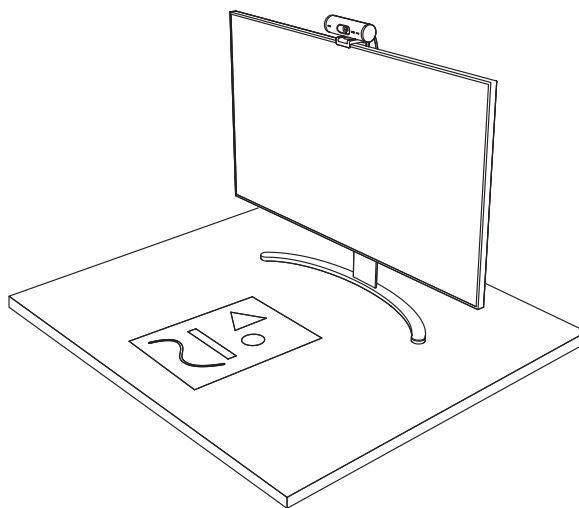
LED-märgutuled:

- Video SEES/Audio SEES: Valge 
- Video SEES/Audio VÄLJAS: Valge 
- Video VÄLJAS/Audio SEES: KOLLANE 
- Video VÄLJAS/Audio VÄLJAS: Tuli ei põle 
- Püsivarauuendus: Lilla sujuv vilkumine 

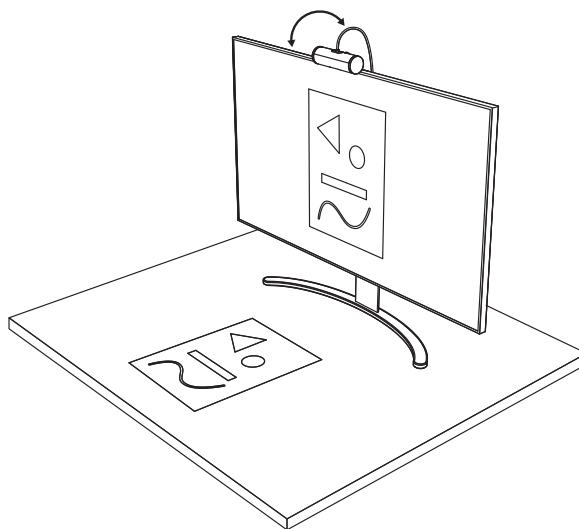
7. ETAPP. KUVAREŽIIM

Videokõnes saab lihtsalt füüsilisi vorme näidata, kui kallutate kaamera alla ja suunate joonistele, objektidele või pooleli tööle. Kuvarežiimi kasutamiseks on kaks varianti:

1. Kui alus on kinnitatud mikrovaakumpadjaga Töölaua näitamiseks kallutage kaamera ühe käega alla ja enda näitamiseks tagasi üles.



2. Kui alus ei ole mikrovaakumpadjaga kinnitatud Hoidke alust ühe käega paigal ja teisega kallutage kaamerat üles või alla.



8. ETAPP. LOGI TUNE

Logi Tune aitab perioodiliste tark- ja püsivara uuendustega suurendada teie veebikaamera jõudlust.

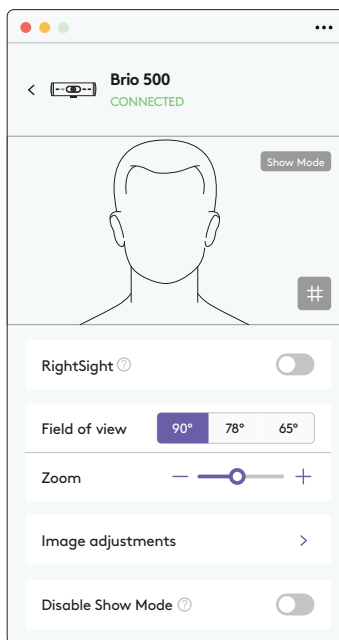
Soovitav on veebikaamerat uuendada. Selleks laadige alla rakendus Logi Tune aadressilt www.logitech.com/tune



www.logitech.com/tune

VALIKULISED SEADISTUSED

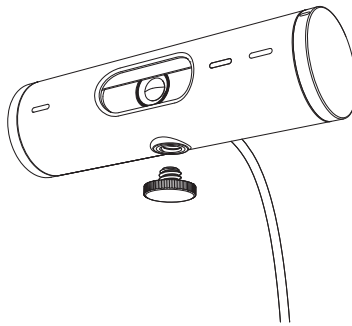
- Kuvarežiim
- Automaatne kadreerimine
- Suurenduse seadistamine
- Vaateväli (90°/78°/65°)
- Pildi seadistamine
- Automaatne fookustamine
- Mikrofonide keelamine
- Video ja audio LED sees/väljas



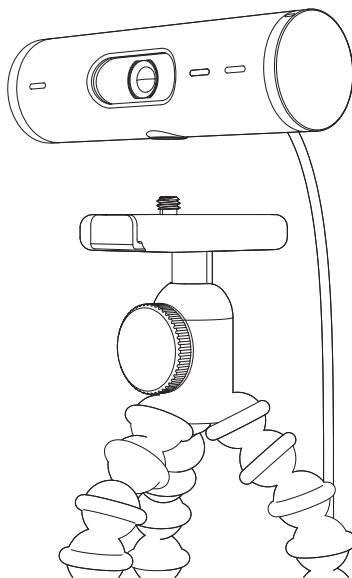
9. ETAPP. (VALIKULINE) STATIIVILE ÜHENDAMINE

Statiivile (pole tootega kaasas) paigaldamiseks

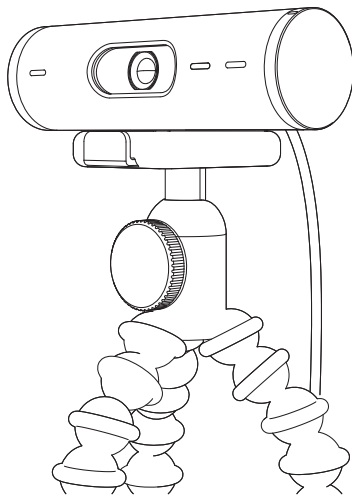
1. Veebikaamera põhjalt kinnituskrugi eemaldamiseks keerake vastupidi kellasuunale.



2. 1/4 tolline statiivi kinnituskoht asub universaalse kinnitusklambri alaosas.



3. Kinnitage veebikaamera statiivile, pöörates statiivi 1/4-tollise keerme sisse.
4. Veebikaamera parima võimaliku seadistuse tagamiseks korrake monitori paigaldusetappe.
5. Veebikaamera paigalduse lõpetamiseks vt 5. ja 6. etappi.



MÕÕTMED

VEEBIKAAMERA:

Kõrgus × laius × sügavus:

31,5 mm (1,2 tolli) × 110 mm (4,3 tolli) × 31,5 mm (1,2 tolli)

Kõrgus × laius × sügavus (koos kinnitusklambri):

51,5 mm (2 tolli) × 110 mm (4,3 tolli) × 45 mm (1,8 tolli)

Kaal: 121 g (4,2 oz) koos kinnitusklambri ja juhtmega

Ühendatud kaabli pikkus: 1,5 m (5 jalga)

KINNITUSKLAMBER:

Kõrgus × laius × sügavus:

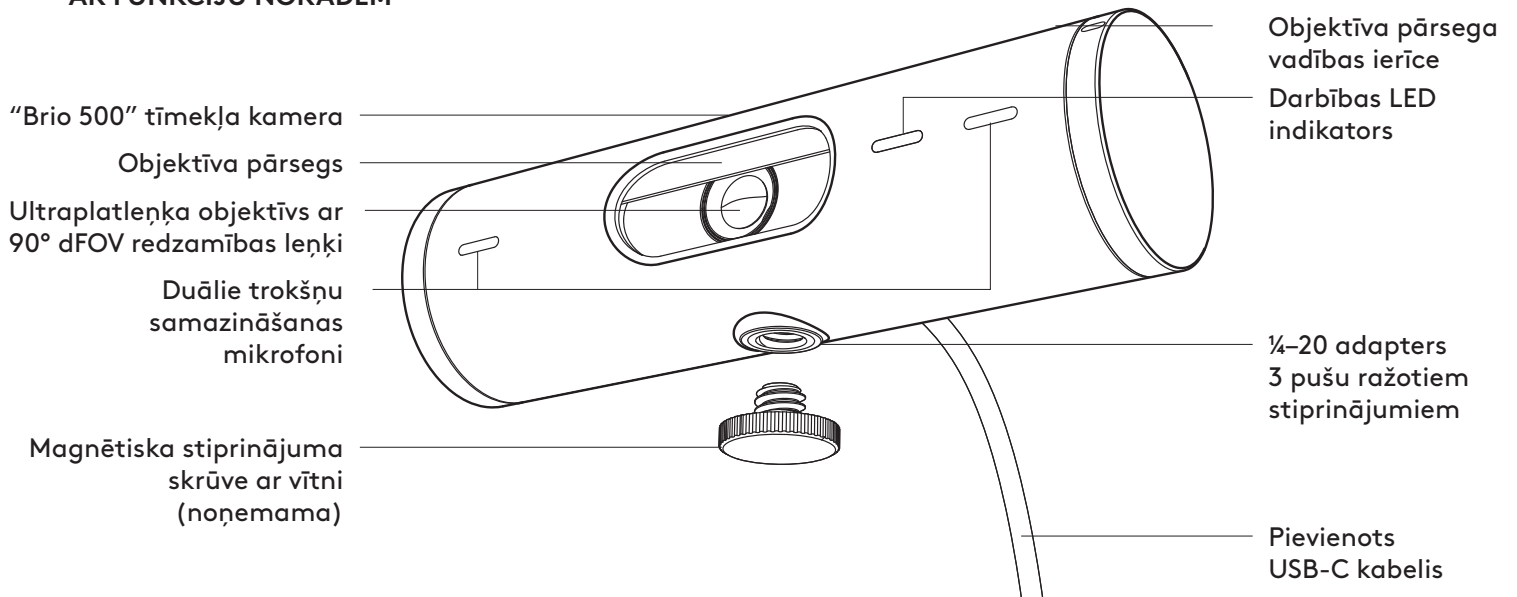
25 mm (1 tolli) × 45,8 mm (1,8 tolli) × 65,1 mm (2,6 tolli)

Kaal: 40 g (1,4 oz) koos eemaldatava paigaldusadapteriga

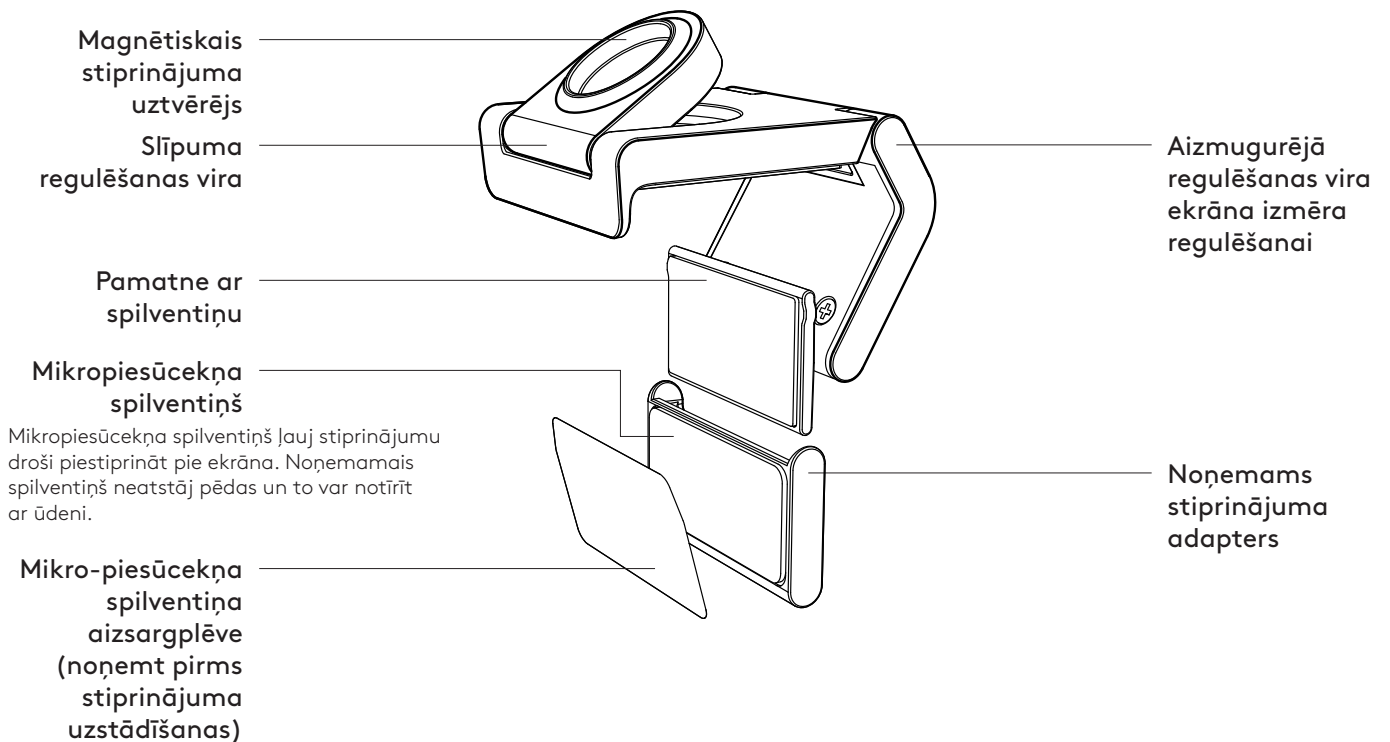
www.logitech.com/support/Brio500

IERĪCES APRAKSTS

“BRIO 500” SKATS NO PRIEKŠPUSES AR FUNKCIJU NORĀDĒM

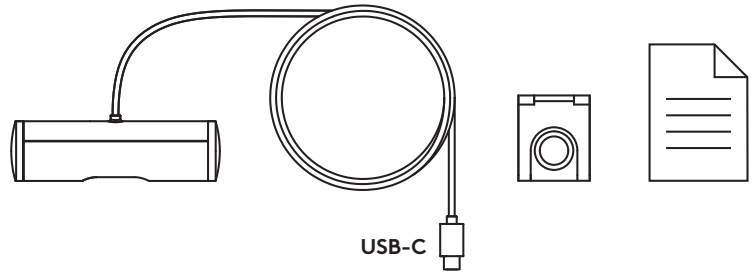


STIPRINĀJUMA KONSTRUKCIJAS PĀRSKATS



1. DARBĪBA. IEPAKOJUMA SATURS

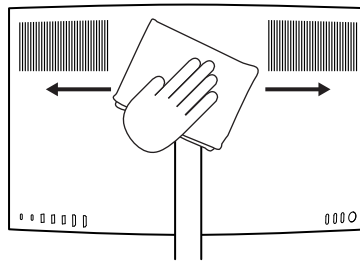
1. Tīmekļa kamera ar pievienotu USB-C kabeli
2. Stiprinājuma skava ar noņemamu stiprinājuma adapteru
3. Lietotāja dokumentācija



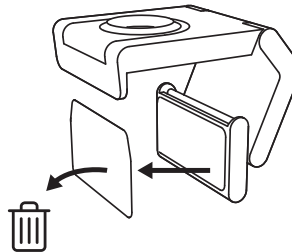
2. DARBĪBA. STIPRINĀJUMA NOVIETOJUMA NOTEIKŠANA

Novietojums, kas ļauj ar vienu roku pielāgot kameru (izmantojot mikropiesūcekņa spilventiņu)

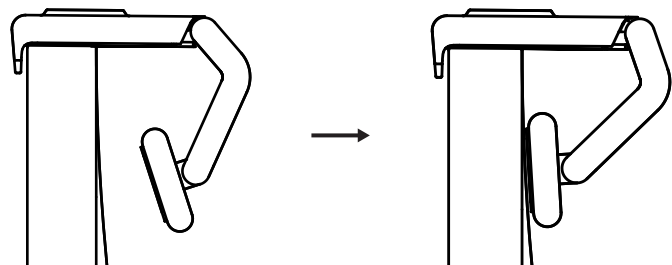
1. Nosakiet labāko tīmekļa kameras novietojumu pirms turpināt.
2. Noslaukiet ekrāna aizmuguri, lai notīrītu visus putekļus un netīrumus.



3. Noņemiet aizsargplēvi no mikropiesūcekņa spilventiņa.



4. Pilnībā atveriet stiprinājumu un novietojiet ekrāna augšpusē, pārliecinoties, ka priekšējās skavas spilventiņš saskaras ar ekrāna priekšpusi.
5. Grieziet aizmugurējo pamatni uz leju, līdz tā saskaras ar ekrāna aizmuguri.
6. Cieši piespiediet mikropiesūcekņa spilventiņu ekrānam, lai izveidotos laba saķere.

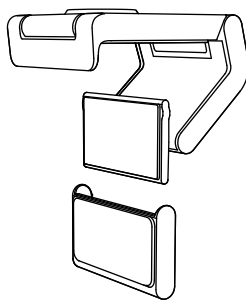


Piezīme.

- Stiprinājuma adapteru var noņemt un atkārtoti izmantot stiprinājumu pielāgošanai, neatstājot pēdas.
- Lai notīrītu mikropiesūcekņa spilventiņu, noskalojiet to ar ūdeni, lai noņemtu netīrumus, un ļaujiet tam gaisā nožūt, lai atgūtu spēcīgu saķeres spēju.

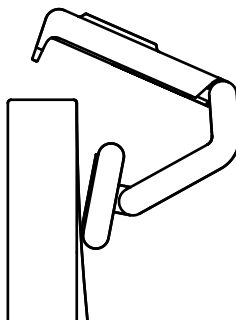
(Pēc izvēles) Uzstādīšana bez mikropiesūcekņa spilventiņa

Pabīdiet noņemamā stiprinājuma adapteru, lai noņemtu to no tīmekļa kameras pamatnes. Pielāgojiet stiprinājuma skavas pamatni līdz tā cieši pieguļ ierīces aizmugurei un cieši iespiediet to vietā.



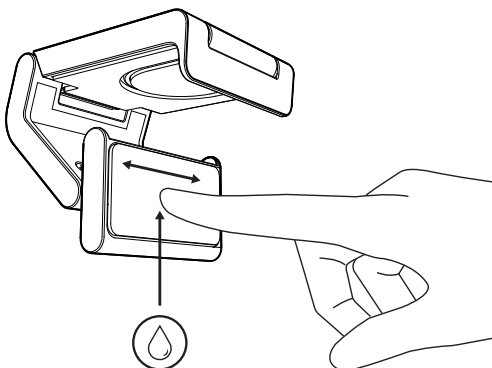
3. DARBĪBA. STIPRINĀJUMA ADAPTERA NOŅEMŠANA UN TĪRĪŠANA

1. Noņemiet tīmekļa kameru no stiprinājuma un uzmanīgi sāciet nolobīt adapteru no viena gala, lai to noņemtu.



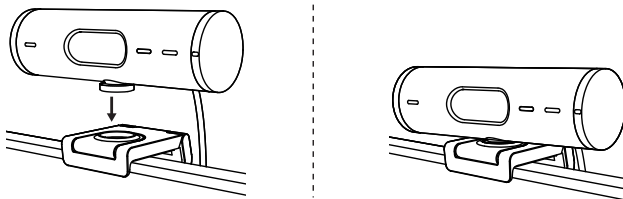
2. Ar mitru pirkstu maigi noberziet no spilventiņa putekļus un netīrumus un ļaujiet mikropiesūcekņa spilventiņam gaisā pilnībā nožūt pirms to uzlikt atpakaļ (neizmantojiet drānu vai salveti nosusināšanai).

3. Atkārtojiet ekrāna uzstādīšanas darbības, lai atrastu labāko tīmekļa kameras novietojumu.



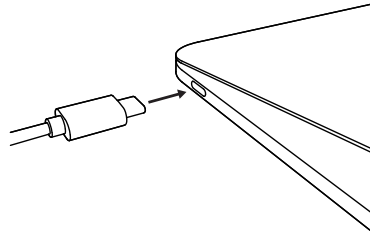
4. DARBĪBA. KAMERAS PIESTIPRINĀŠANA STIPRINĀJUMAM

Novietojiet kameru tieši magnēta stiprināšanas punktā stiprinājuma augšpusē. Saklausiet klikšķi, kas norāda, ka tīmekļa kamera ir pareizi ievietota stiprinājumā.

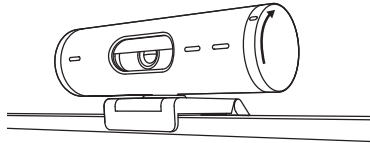


5. DARBĪBA. KAMERAS SAVIENOŠANA AR USB-C UN DARBA SĀKŠANA

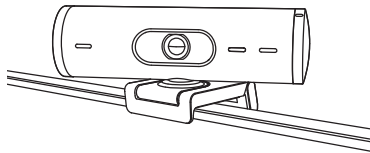
1. Iespraudiet USB-C savienotāju datora, ekrāna, klēpjatora vai dokstacijas USB-C pieslēgvietā.



2. Pagrieziet vadības ierīci tīmekļa kameras labajā pusē, lai atvērtu/aizvērtu objektīva pārsegu.







3. Pielāgojiet tīmekļa kameru, pagriežot to no vienas puses uz otru, uz augšu un uz leju, lai atrastu labāko kadrējumu savām videospulcēm.



6. DARBĪBA. VEIKSMĪGA SAVIENOJUMA IZVEIDE

Darbības LED indikators iedegsies, kad video lietotne izmantos tīmekļa kameru.

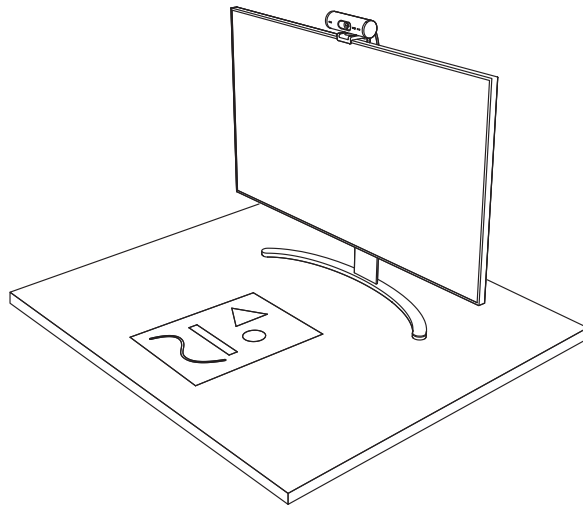
Darbības LED indikatori:

- Video IESLĒGTS/Audio IESLĒGTS: Balts 
- Video IESLĒGTS/Audio IZSLĒGTS: Balts 
- Video IZSLĒGTS/Audio IESLĒGTS: Dzeltens 
- Video IZSLĒGTS/Audio IZSLĒGTS: Nedeg 
- Aparātprogrammatūras atjauninājumi:
Lēnas violetās krāsas spilgtuma pārmaiņas 

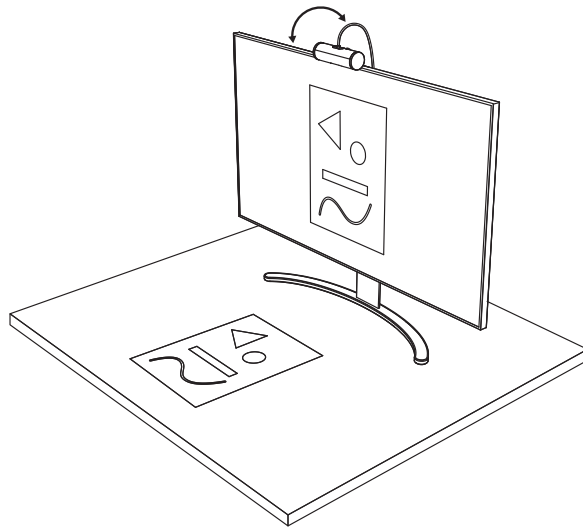
7. DARBĪBA. RĀDĪŠANAS REŽĪMS

Viegli parādiet fiziskus priekšmetus videozvanu laikā sagāžot kameru uz leju, lai demonstrētu skices, priekšmetus, darbu norisi. Ir divi veidi, kā izmantot Rādīšanas režīmu.

1. **Ja stiprinājums ir nostiprināts ar mikropiesūcekņa spilventiņu:** ar vienu roku nolieciet kameru uz leju, lai parādītu ekrānu un uz augšu, lai parādītu sevi.



2. **Ja stiprinājums nav nostiprināts ar mikropiesūcekņa spilventiņu:** turiet stiprinājumu nekustīgi ar vienu roku un ar otru roku nolieciet to uz augšu vai uz leju.



8. DARBĪBA. "LOGI TUNE"

"Logi Tune" palīdz uzlabot tīmekļa kameras sniegumu, regulāri nodrošinot programmatūras un aparatprogrammatūras atjauninājumus.

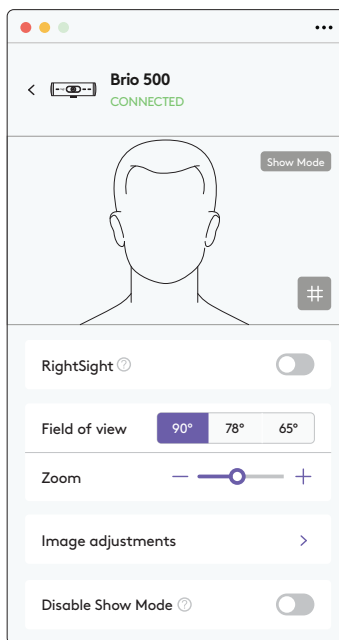
Ir ieteicams atjaunināt tīmekļa kameru. Lai to izdarītu, lejupielādējiet "Logi Tune" vietnē www.logitech.com/tune



www.logitech.com/tune

PIELĀGOJAMĀS FUNKCIJAS

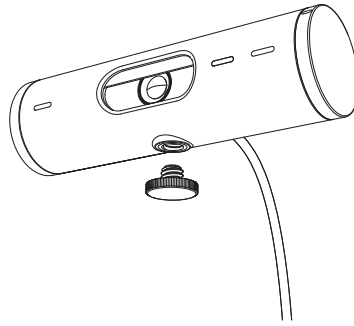
- Rādīšanas režīms
- Automātiskais kadrējums
- Palielinājuma pielāgošana
- Redzamības leņķis (90°/78°/65°)
- Attēla pielāgošana
- Autofokuss
- Mikrofonu izslēgšana
- LED ieslēgšana/izslēgšana video un skaņai



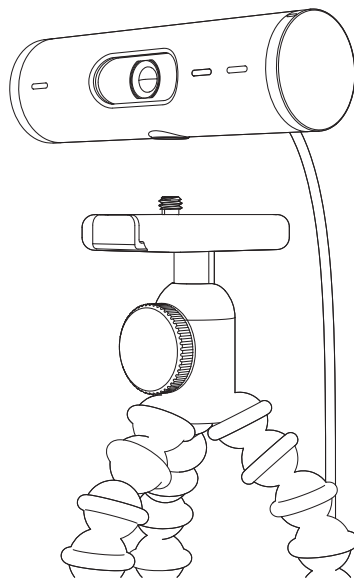
9. DARBĪBA. (PĒC IZVĒLES) PIESTIPRINĀŠANA STATĪVAM

Novietošanai uz statīva (nav iekļauts)

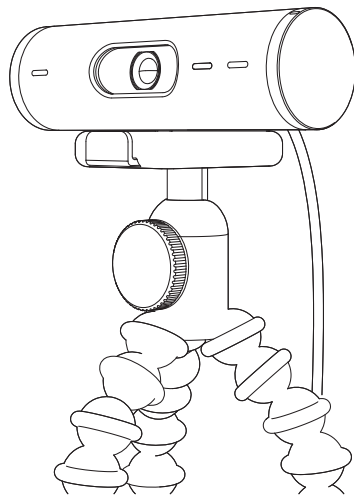
1. Grieziet pretēji pulksteņrādītāju kustības virzienam, lai noņemtu stiprinājuma skrūvi no tīmekļa kameras apakšas.



2. Atrodiet 1/4 collas statīva stiprinājuma vītņi universālās stiprinājuma skavas apakšā.



3. Piestipriniet tīmekļa kameru pie statīva, ieskrūvējot statīvu 1/4 collas vītņē.
4. Atkārtojiet ekrāna uzstādīšanas darbības, lai atrastu labāko tīmekļa kameras novietojumu.
5. Skatīt 5. un 6. darbību, lai pabeigtu tīmekļa kameras uzstādīšanu.



IZMĒRI

TĪMEKĻA KAMERA

Augstums x platums x dziļums:

31,5 mm (1,2 collas) x 110 mm (4,3 collas) x 31,5 mm (1,2 collas)

Augstums x platums x dziļums (ieskaitot stiprinājuma skavu):

51,5 mm (2 collas) x 110 mm (4,3 collas) x 45 mm (1,8 collas)

Svars: 121 g (4,2 unces), ieskaitot stiprinājuma skavu un kabeli

Pievienotā kabeļa garums: 1,5 m (5 pēdas)

STIPRINĀJUMA SKAVA

Augstums x platums x dziļums:

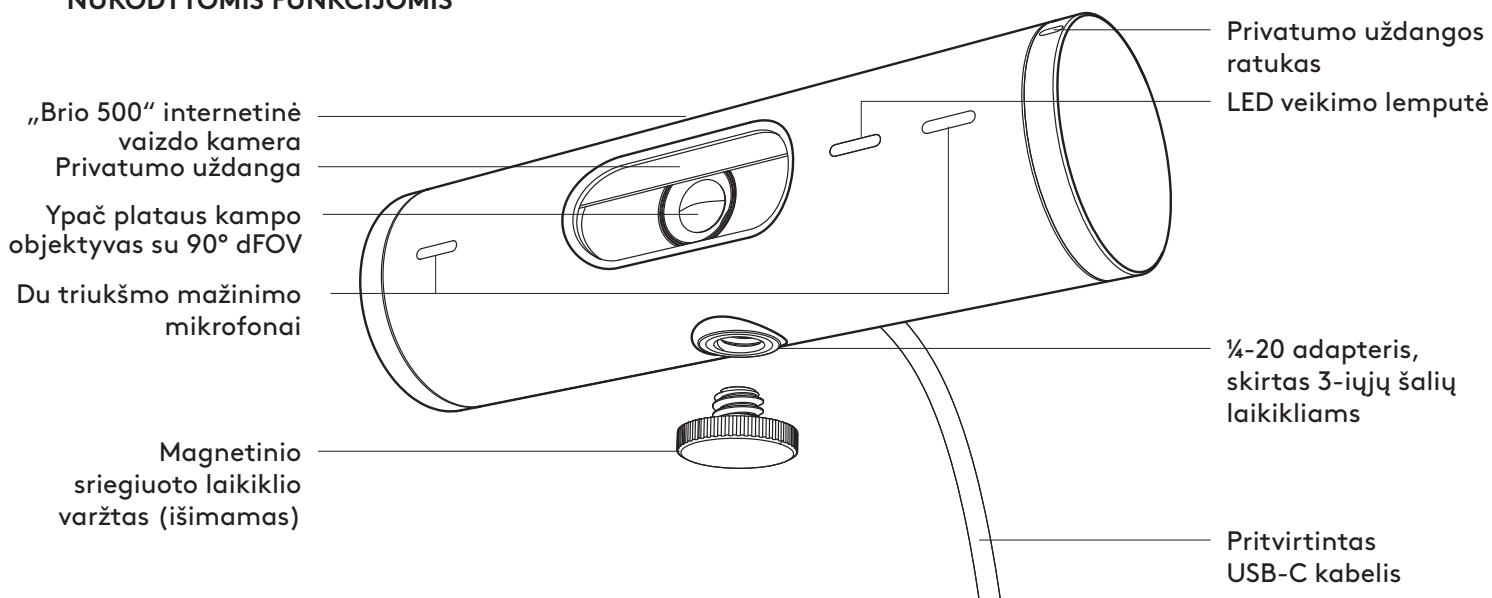
25 mm (1 colla) x 45,8 mm (1,8 collas) x 65,1 mm (2,6 collas)

Svars: 40 g (1,4 unces), ieskaitot noņemamo stiprinājuma adapteru

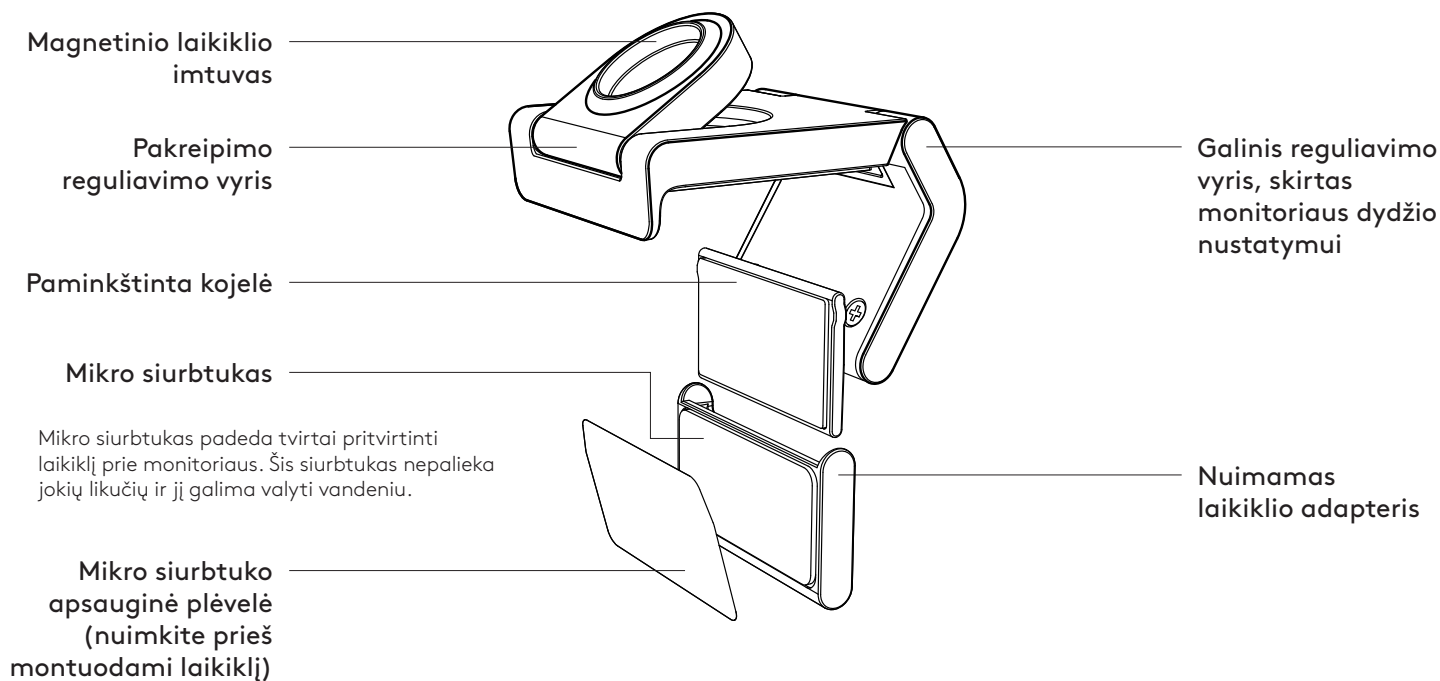
www.logitech.com/support/Brio500

SUSIPAŽINKITE SU SAVO PRODUKTU

„BRIO 500“ PRIEKINIS VAIZDAS SU NURODYTOMIS FUNKCIJOMIS

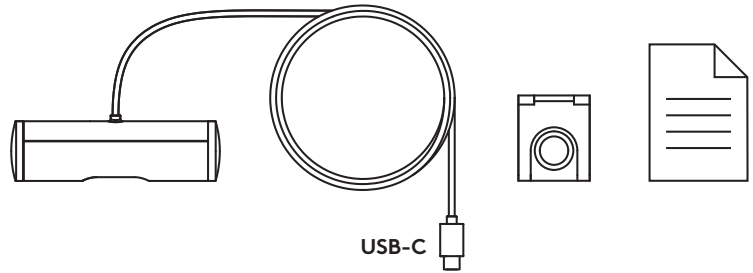


LAIKIKLIO KONSTRUKCIJOS APŽVALGA



1 VEIKSMAS. DĖŽUTĖJE RASITE

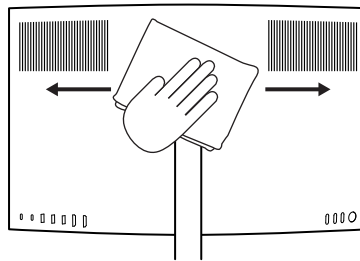
1. Internetinė vaizdo kamera su pridėtu USB-C kabelu
2. Tvirtinimo gnybtas su nuimamu laikiklio adapteriu
3. Naudotojo dokumentacija



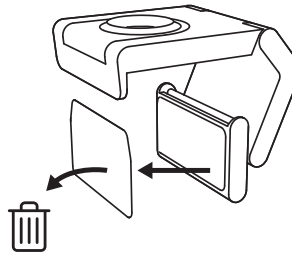
2 VEIKSMAS. NUSTATYKITE LAIKIKLIO PASTATYMO VIETĄ

Pastatymo vieta užtikrina kameros reguliavimą viena ranka (naudojant mikro siurbtuką)

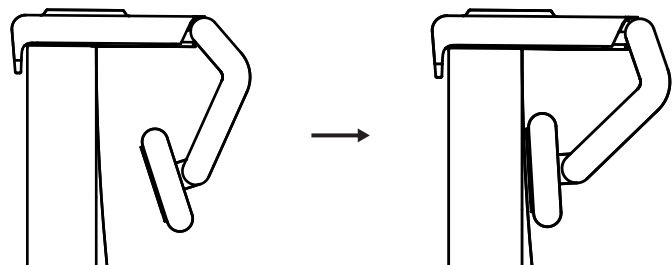
1. Prieš tęsdami, nustatykite geriausią internetinės vaizdo kameros pastatymo vietą.
2. Nuo monitoriaus galo nuvalykite dulkes arba nešvarumus.



3. Nuo mikro siurbtuko nuimkite apsauginę plėvelę.



4. Visiškai atidarykite laikiklį ir uždėkite ant monitoriaus, įsitikinkite, kad priekinio gnybto siurbtukas liečiasi su monitoriaus priekiu.
5. Pasukite galinę kojelę žemyn, kol ji palies monitoriaus galą.
6. Prispauskite mikro siurbtuką prie monitoriaus galo, kad jis gerai prisitvirtintų.

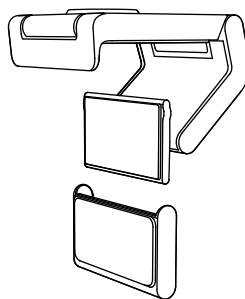


Pastaba.

- Laikiklio adapterį galima nuimti ir iš naujo panaudoti laikiklio reguliavimui nepaliekant jokių žymių.
- Norėdami nuvalyti mikro siurbtuką, pašalinkite nešvarumus vandeniu ir leiskite išdžiūti ore, kad atkurtumėte sukibimo savybę.

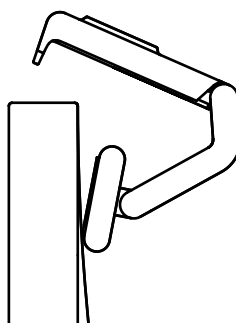
(Pasirenkama) Pastatymas be mikro siurbtuko

Nuleiskite nuimamą laikiklio adapterį, kad nuimtumėte jį nuo internetinės vaizdo kameros kojėlės. Sureguliuokite tvirtinimo gnybto kojelę, kad ji priglustų prie jūsų įrenginio galinės dalies.

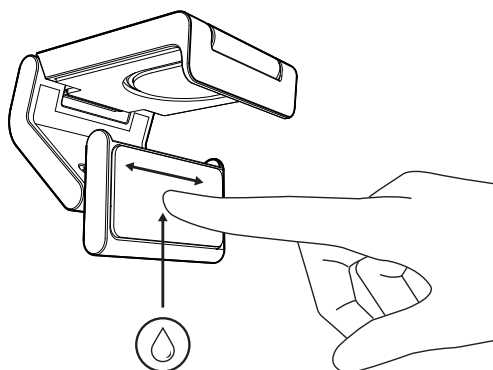


3 VEIKSMAS. LAIKIKLIO ADAPTERIO NUĖMIMAS IR VALYMAS

1. Nuimkite internetinę vaizdo kamerą nuo laikiklio ir švelniai nulupkite adapterį nuo vieno kampo, kad pašalintumėte.

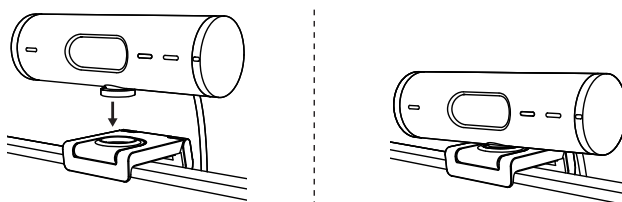


2. Drėgnu pirštu švelniai nuvalykite dulkes ir nešvarumus nuo siurbtuko. Leiskite mikrosiurbtukui visiškai išdžiūti ore prieš vėl jį sumontuodami (nenaudokite šluostės arba servetėlės).
3. Pakartokite monitoriaus pastatymo veiksmus, kad geriau nustatytumėte savo internetinę vaizdo kamerą.



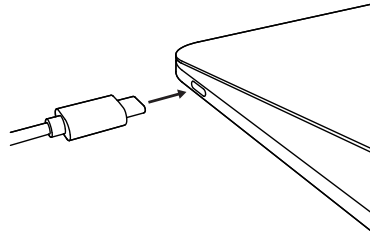
4 VEIKSMAS. KAMEROS TVIRTINIMAS PRIE LAIKIKLIO

Įstatykite internetinę vaizdo kamerą į magnetinę tvirtinimo vietą, esančią laikiklio viršuje. Turite išgirsti spragtelėjimą, nurodantį, kad internetinė vaizdo kamera yra tinkamai uždėta ant laikiklio.

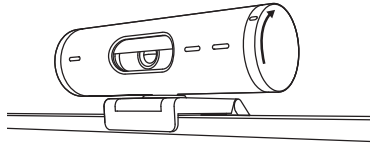


5 VEIKSMAS. PRIJUNKITE INTERNETINĘ VAIZDO KAMERĄ PER USB-C IR PRADĖKITE

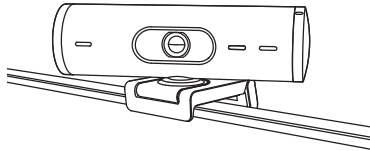
1. Prijunkite USB-C jungtį prie USB-C prievado, esančio jūsų kompiuteryje, monitoriuje, nešiojamame kompiuteryje arba jungiamąjoje stotyje.



2. Pasukite ratuką internetinės vaizdo kameros dešinėje pusėje, kad atidarytumėte/ uždarytumėte privatumo uždangą.








3. Reguluokite internetinę vaizdo kamerą pasukdami į kiekvieną šoną ir pakreipdami aukštyn ir žemyn, kad rastumėte geriausią kadrą savo vaizdo pokalbiams.



6 VEIKSMAS. SĖKMINGAS PRIJUNGIMAS

LED veikimo lemputė užsidegs, kai internetinė vaizdo kamera naudos bet kokią vaizdo programą.

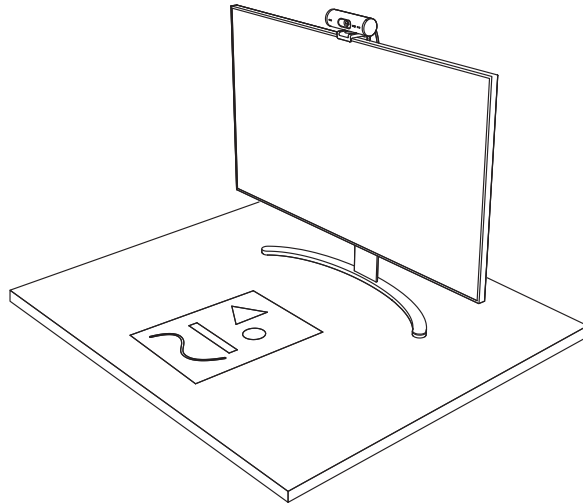
LED veikimo lemputė:

- Vaizdas įjungtas/garsas įjungtas: balta 
- Vaizdas išjungtas/garsas išjungtas: balta 
- Vaizdas išjungtas/garsas įjungtas: geltona 
- Vaizdas išjungtas/garsas išjungtas: nešviečia 
- Programinės aparatinės įrangos atnaujinimas: mirksinti alyvinė 

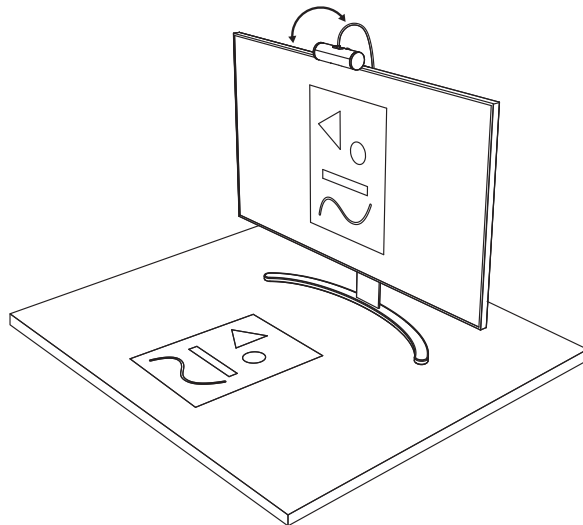
7 VEIKSMAS. RODYMO REŽIMAS

Lengvai rodykite fizinius elementus vaizdo skambučiuose pakreipdami kamerą žemyn, kad parodytumėte eskizus, objektus ir vykdomą darbą. Yra du būdai, kaip naudoti rodymo režimą:

1. **Jeif laikiklis yra pritvirtintas mikro siurbtuku:** viena ranka pakreipkite kamerą žemyn, kad parodytumėte savo darbatalį, ir pakreipkite aukštyn, kad parodytumėte save.



2. **Jeif laikiklis nėra pritvirtintas mikro siurbtuku:** Laikykite laikiklį tvirtai viena ranka ir pakreipkite kamerą aukštyn arba žemyn kita ranka.



8 VEIKSMAS. „LOGI TUNE“

„Logi Tune“ padeda pagerinti jūsų internetinės vaizdo kameros veikimą teikdama reguliarius programinės aparatinės įrangos atnaujinimus.

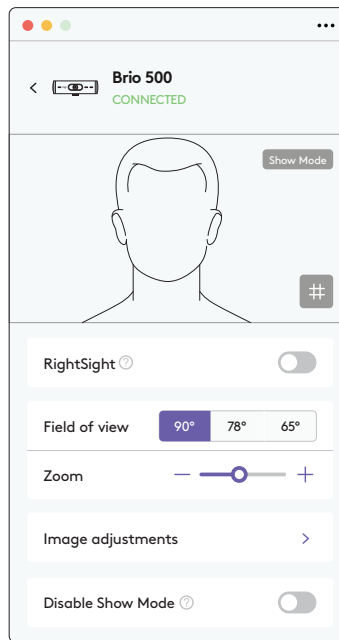
Rekomenduojama atnaujinti internetinę vaizdo kamerą. Atsisiųskite „Logi Tune“ iš www.logitech.com/tune



www.logitech.com/tune

REGULIUOJAMOS PARINKTYS

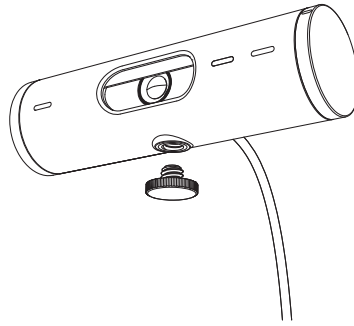
- Rodymo režimas
- Automatinis kadrovimas
- Mastelio reguliavimas
- Regos laukas (90°/78°/65°)
- Vaizdo reguliavimas
- Automatinis fokusavimas
- Išjungti mikrofonus
- LED įj./išj. vaizdui ir garsui



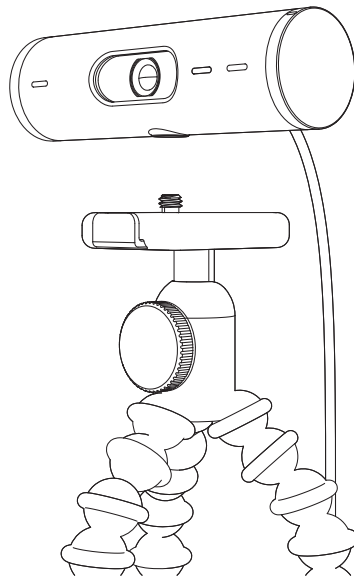
9 VEIKSMAS. (PASIRENKAMA) TVIRTINKITE PRIE TRIKOJO

Pastatymas ant trikojo (nepateiktas)

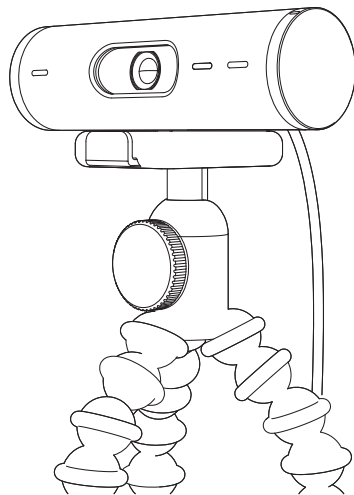
1. Sukite prieš laikrodžio rodyklę, kad išimtumėte tvirtinimo varžtą iš internetinės vaizdo kameros apačios.



2. Raskite ¼ col. trikojo sriegį universalios tvirtinimo gnybto apačioje.



3. Žiniatinklio kamerą tvirtinkite prie trikojo prisukdami trikojų prie ¼ col. sriegio.
4. Pakartokite monitoriaus pastatymo veiksmus, kad geriau nustatytumėte savo internetinę vaizdo kamerą.
5. Žr. 5 ir 6 veiksmus, kad užbaigtumėte internetinės vaizdo kameros nustatymą.



MATMENYS

INTERNETINĖ VAIZDO KAMERA:

Aukštis x plotis x gylis:

31,5 x 110 x 31,5 mm (1,2 x 4,3 x 1,2 col.)

Aukštis x plotis x gylis (įsk. tvirtinimo gnybtą):

51,5 x 110 x 45 mm (2 x 4,3 x 1,8 col.)

Svoris: 4,2 unc. (121 g), įsk. tvirtinimo gnybtą ir kabelį

Pritvirtinto kabelio ilgis: 1,5 m (5 pėd.)

TVIRTINIMO GNYBTAS:

Aukštis x plotis x gylis:

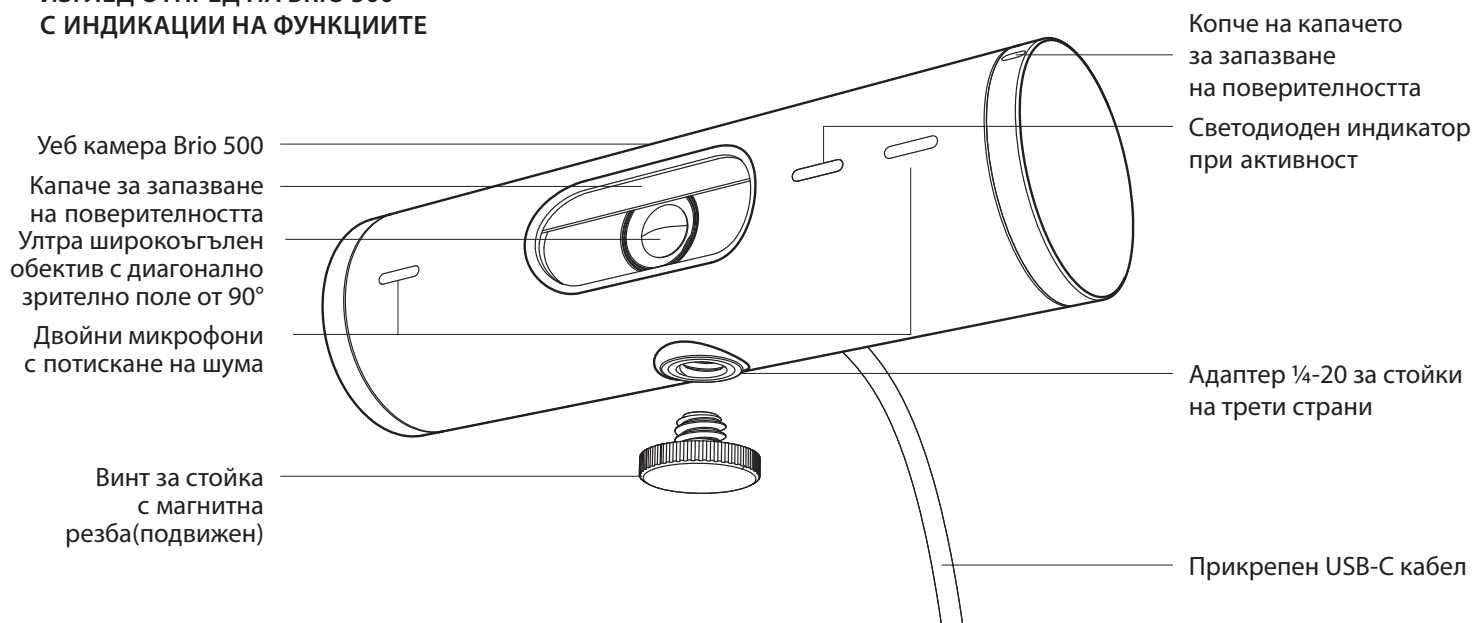
25 x 45,8 x 65,1 mm (1 x 1,8 x 2,6 col.)

Svoris: 40 g (1,4 unc.), įsk. nuimamą laikiklio adapterį

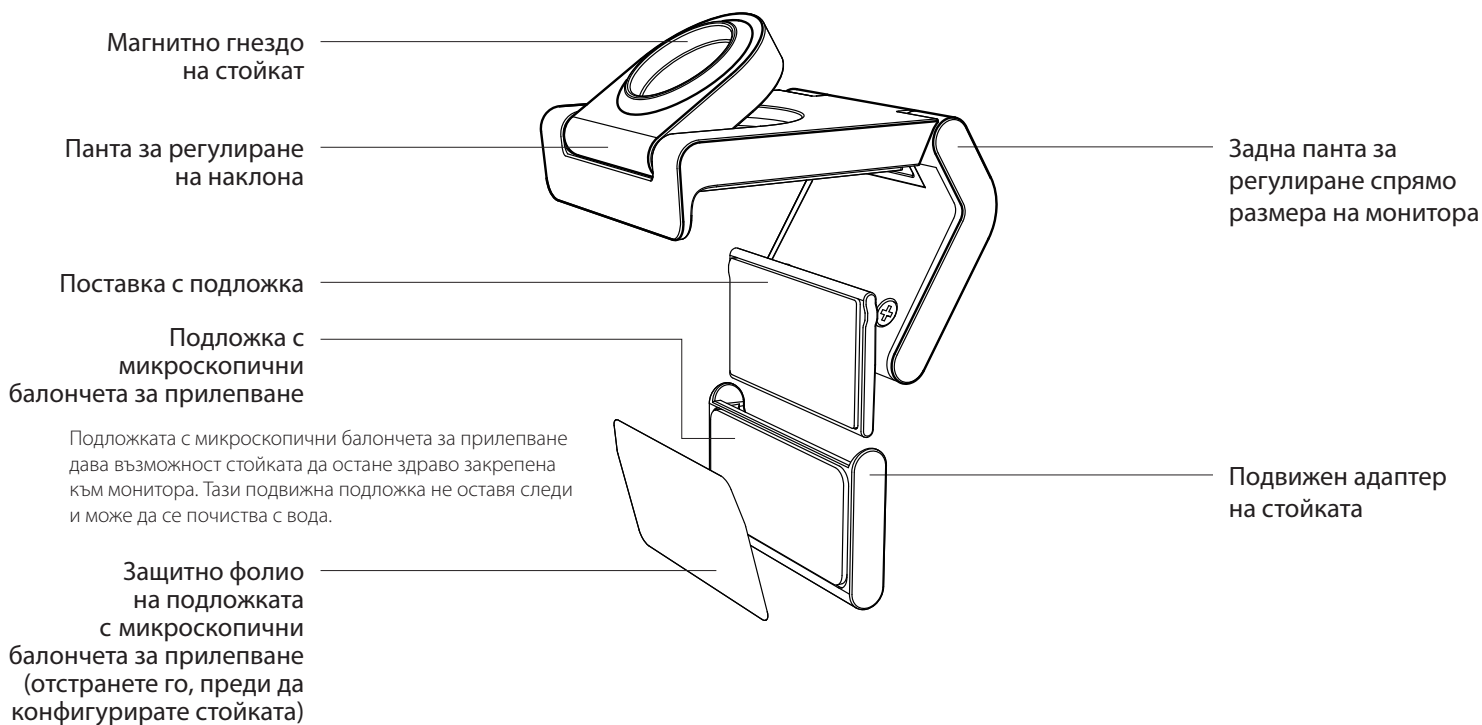
www.logitech.com/support/Brio500

ЗАПОЗНАЙТЕ СЕ СЪС СВОЯ ПРОДУКТ

ИЗГЛЕД ОТПРЕД НА BRIO 500 С ИНДИКАЦИИ НА ФУНКЦИИТЕ

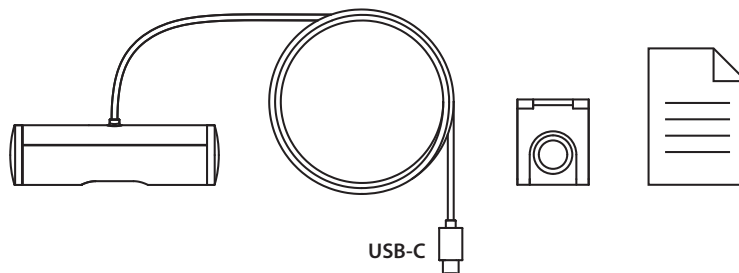


ПРЕГЛЕД НА ДИЗАЙНА НА СТОЙКАТА



СТЪПКА 1: СЪДЪРЖАНИЕ НА КУТИЯТА

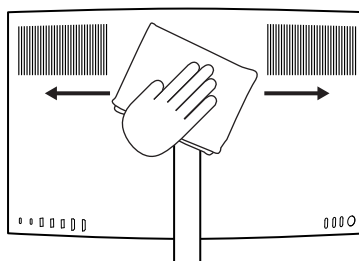
1. Уеб камера с прикрепен USB-C кабел
2. Щипка за закрепване с подвижен адаптер на стойката
3. Документация за потребителя



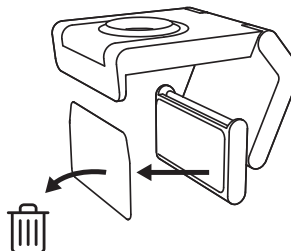
СТЪПКА 2: ОПРЕДЕЛЯНЕ НА РАЗПОЛОЖЕНИЕТО НА СТОЙКАТА

Разположение, което дава възможност за регулиране на камерата с една ръка (с използване на подложката с микроскопични балончета за прилепване)

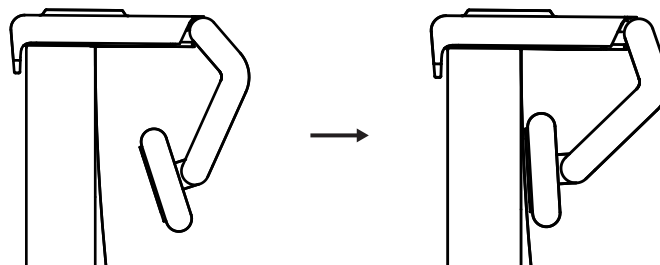
1. Определете най-доброто разположение на уеб камерата, преди да продължите.
2. Избършете задната страна на монитора, за да изчистите всякакъв прах или мръсотия.



3. Отстранете защитното фолио от подложката с микроскопични балончета за прилепване.



4. Разтворете напълно стойката и я поставете отгоре на монитора, като се уверите, че подложката на предната щипка е в контакт с предната страна на монитора.
5. Завъртете задната поставка надолу, докато влезе в контакт със задната страна на монитора.
6. Натиснете здраво подложката с микроскопични балончета за прилепване към задната страна на монитора, за да осигурите добро закрепване.

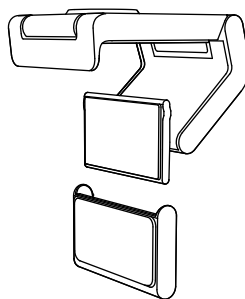


Забележка:

- Адаптерът на стойката може да бъде премахнат и използван повторно за регулиране на закрепването, без да се оставят следи.
- За почистване на подложката с микроскопични балончета за прилепване я изгладнете с вода, за да премахнете мръсотията, и я оставете да изсъхне на въздух, за да се възстанови здравето прилепване.

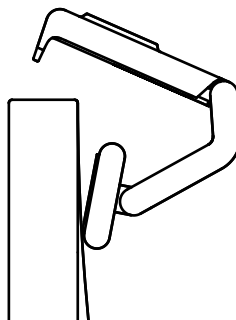
(По избор) Поставяне без подложката с микроскопични балончета за прилепване

Плъзнете подвижния адаптер на стойката надолу, за да го премахнете от поставката на уеб камерата. Регулирайте поставката на щипката за закрепване, докато се подравни със задната страна на устройството, и натиснете здраво на място.



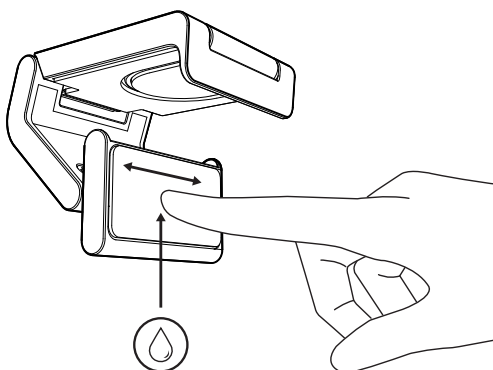
СТЪПКА 3: ПРЕМАХВАНЕ НА АДАПТЕРА НА СТОЙКАТА И ПОЧИСТВАНЕ

1. Отстранете уеб камерата от стойката и внимателно отлепете адаптера от единия ъгъл, за да го премахнете.



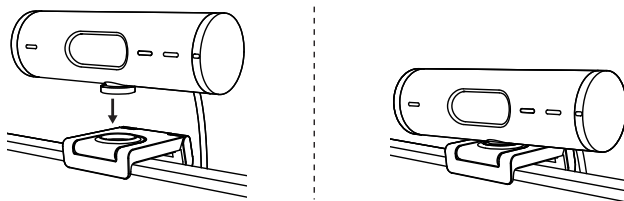
2. С мокър пръст внимателно почистете подложката от прах и мръсотия и я оставете да изсъхне напълно на въздух, преди да я закрепите отново (не използвайте кърпа или салфетка за подсушаване).

3. Повторете стъпките за позициониране на монитора, за да разположите уеб камерата по най-добрия начин.



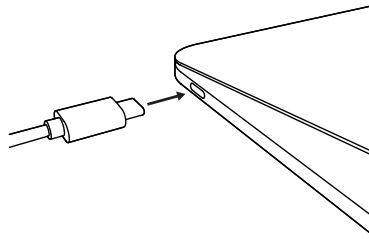
СТЪПКА 4: ПРИКРЕПЯНЕ НА КАМЕРАТА КЪМ СТОЙКАТА

Поставете уеб камерата в точката за магнитно прикрепване отгоре на стойката. Трябва да чуete щракване, показващо, че уеб камерата е поставена правилно на стойката.

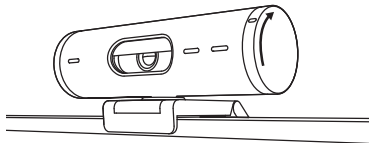


СТЪПКА 5: СВЪРЗВАНЕ НА УЕБ КАМЕРАТА ЧРЕЗ USB-C И ПЪРВИ СТЪПКИ

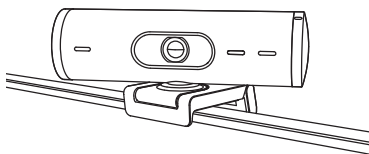
1. Включете USB-C конектора в USB-C порта на компютъра, монитора, лаптопа или базовата станция.



2. Завъртете копчето от дясната страна на уеб камерата, за да отворите/затворите капачето за запазване на поверителността.








3. Регулирайте уеб камерата, като я завъртате от едната страна на другата и я наклоняте нагоре и надолу, за да намерите най-доброто кадриране за видеосрещите ви.



СТЪПКА 6: УСПЕШНО СВЪРЗВАНЕ

Светодиодният индикатор при активност ще светне, когато уеб камерата се използва от някое приложение за видео.

Светодиодни индикатори при активност:

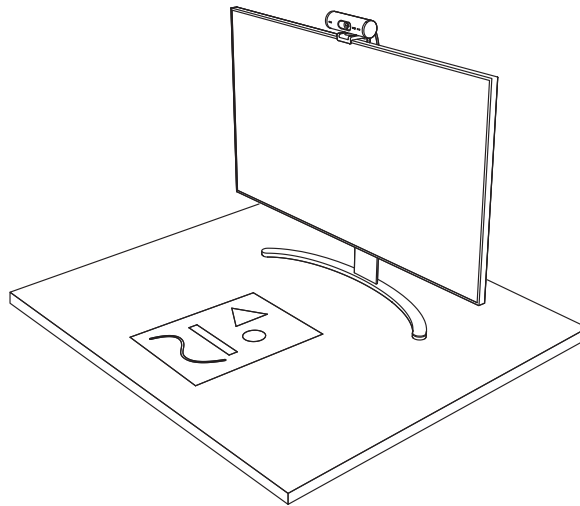
- Видео ВКЛ./аудио ВКЛ.: Бял 
- Видео ВКЛ./аудио ИЗКЛ.: Бял 
- Видео ИЗКЛ./аудио ВКЛ.: Жълт 
- Видео ИЗКЛ./аудио ИЗКЛ.: Няма индикация 
- Актуализация на фърмуера:
Виолетов с дишащ ефект 

СТЪПКА 7: РЕЖИМ НА ПОКАЗВАНЕ

Показвайте лесно физически елементи във видеоразговори, като наклоните камерата надолу, за да представите скици, предмети и текуща работа. Има два начина за използване на режима на показване:

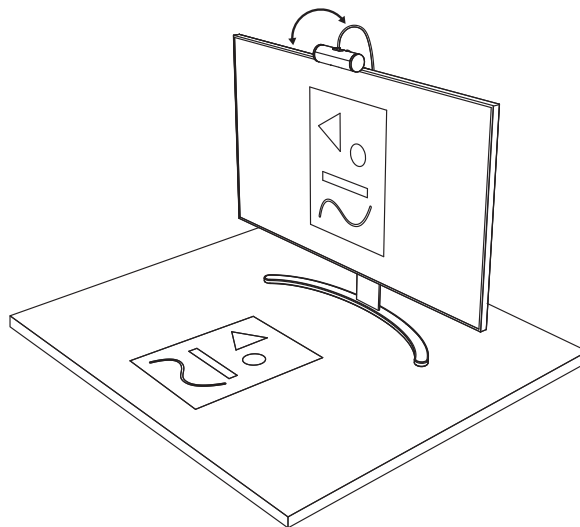
1. **Ако стойката е закрепена с подложката с микроскопични балончета за прилепване:**

С едната си ръка наклонете камерата надолу, за да покажете работния плот, след което я наклонете обратно нагоре, за да покажете себе си.



2. **Ако стойката не е закрепена с подложката с микроскопични балончета за прилепване:**

Дръжте стойката неподвижна с едната си ръка и наклоняйте камерата нагоре или надолу с другата.



СТЪПКА 8: LOGI TUNE

Logi Tune помага за увеличаване на ефективността на уеб камерата с помощта на периодични актуализации на софтуера и фърмуера.

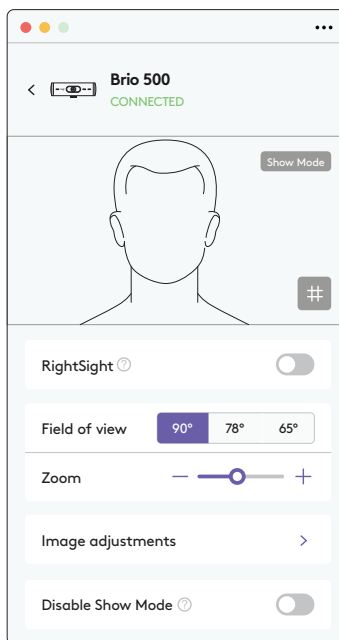
Препоръчително е да актуализирате уеб камерата. За да го направите, изтеглете Logi Tune от www.logitech.com/tune



www.logitech.com/tune

РЕГУЛИРУЕМИ ОПЦИИ

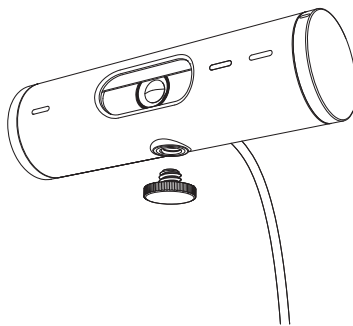
- Режим на показване
- Автоматично кадриране
- Регулиране на мащабирането
- Зрително поле (90°/78°/65°)
- Регулиране на изображението
- Автофокус
- Деактивиране на микрофоните
- Включване/изключване на светодиода за видео и аудио



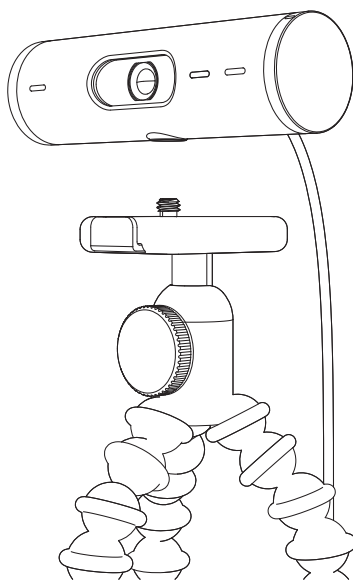
СТЪПКА 9: (ПО ИЗБОР) ПРИКРЕПЯНЕ КЪМ СТАТИВ

За поставяне върху статив (не е включен)

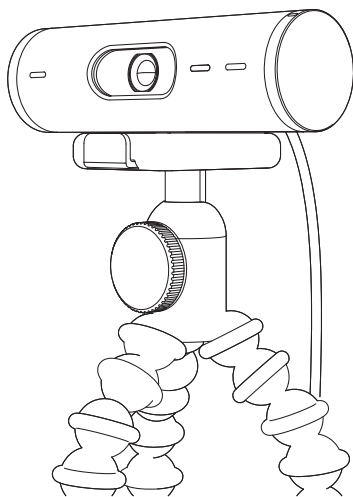
1. Завъртете обратно на часовниковата стрелка, за да отстраните винта за стойка от долната страна на уеб камерата.



2. Поставете ¼-инчовото тяло на статива в долната част на универсалната щипка за закачане.



3. Застопорете уеб камерата върху статива, като я поставите около ¼-инчовото тяло на статива.
4. Повторете стъпките за позициониране на монитора, за да разположите уеб камерата по най-добрия начин.
5. Вижте стъпки 5 и 6, за да завършите конфигурирането на уеб камерата.



РАЗМЕРИ

УЕБ КАМЕРА:

Височина х ширина х дълбочина:

1,2 in (31,5 mm) x 4,3 in (110 mm) x 1,2 in (31,5 mm)

Височина х ширина х дълбочина (включително щипката за закрепване):

2 in (51,5 mm) x 4,3 in (110 mm) x 1,8 in (45 mm)

Тегло: 4,2 oz (121 g), включително щипката за закрепване и кабела

Дължина на прикрепения кабел: 5 ft (1,5 m)

ЩИПКА ЗА ЗАКРЕПВАНЕ:

Височина х ширина х дълбочина:

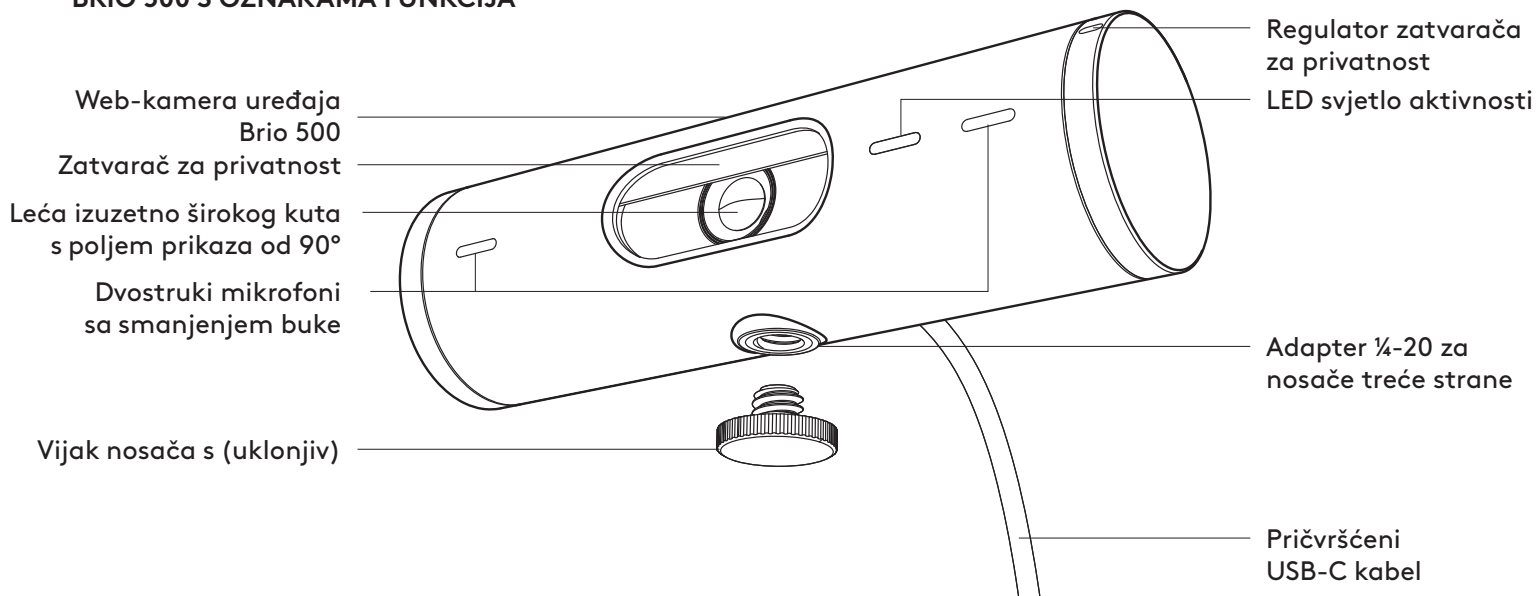
1 in (25 mm) x 1,8 in (45,8 mm) x 2,6 in (65,1 mm)

Тегло: 1,4 oz (40 g), включително подвижния адаптер на стойката

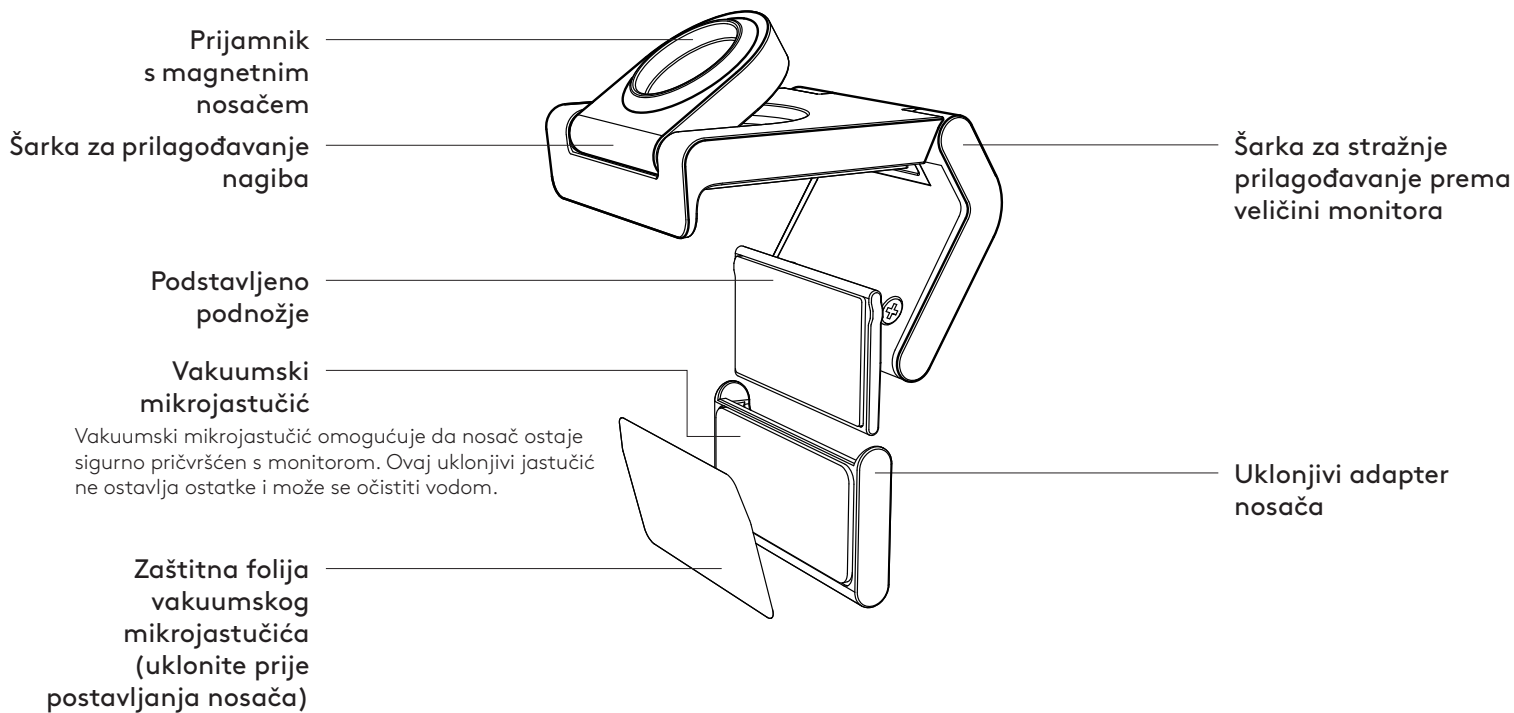
www.logitech.com/support/Brio500

UPOZNAJTE SVOJ UREĐAJ

POGLED S PREDNJE STRANE UREĐAJA BRIO 500 S OZNAKAMA FUNKCIJA

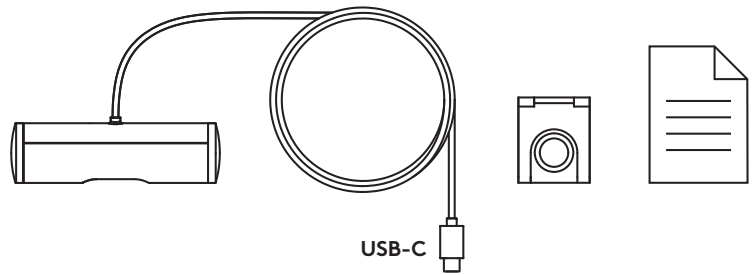


PREGLED DIZAJNA NOSAČA



1. KORAK: SADRŽAJ KUTIJE

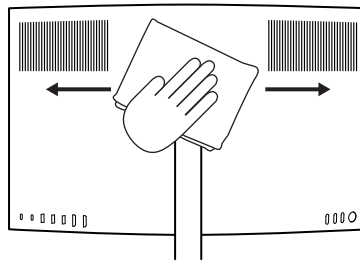
1. Web-kamera s priloženim USB-C kabelom
2. Držač nosača s uklonjivim adapterom za nosač
3. Korisnička dokumentacija



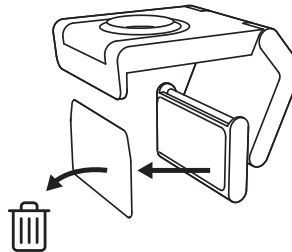
2. KORAK: ODREDITE POLOŽAJ NOSAČA

Položaj kako bi prilagođavanje kamere jednom rukom bilo moguće (upotrebom vakuumskeg mikrojastučića)

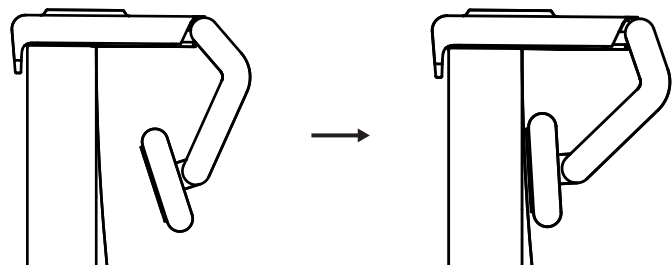
1. Odredite najbolji položaj za web-kameru prije nastavka.
2. Obrišite stražnju stranu monitora kako biste uklonili prašinu ili prljavštinu.



3. Uklonite zaštitnu foliju s vakuumskeg mikrojastučića.



4. Otvorite nosač u potpunosti i postavite ga na vrh monitora osiguravajući da jastučić prednjeg držača dodiruje prednju stranu monitora.
5. Okrećite stražnje podnožje prema dolje sve dok ne dodiruje stražnju stranu monitora.
6. Pritisnite vakuumske mikrojastučić čvrsto uz stražnju stranu monitora kako bi se stvorilo dobro prljanjanje.

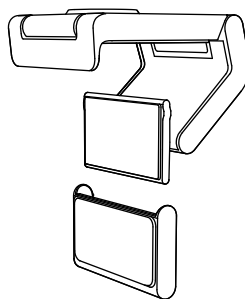


Napomena:

- Adapter za nosač može se ukloniti i ponovno upotrijebiti za prilagodbe montiranja bez ostavljanja tragova.
- Da očistite vakuumske mikrojastučić, isperite ga vodom i uklonite nečistoće te ga ostavite da se osuši kako bi se ponovno aktiviralo vakumiranje.

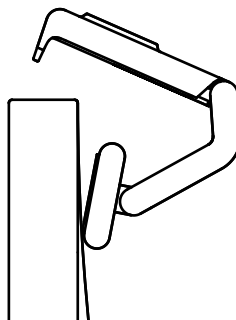
(Neobvezno) Postavljanje bez vakuumskeg mikrojastučića

Skinite uklonjivi adapter za nosač prema dolje kako biste ga uklonili s podnožja web-kamere. Prilagođavajte podnožje na držač za montažu sve dok nije poravnato sa stražnjom stranom uređaja te ga čvrsto pritisnite na odgovarajući položaj.

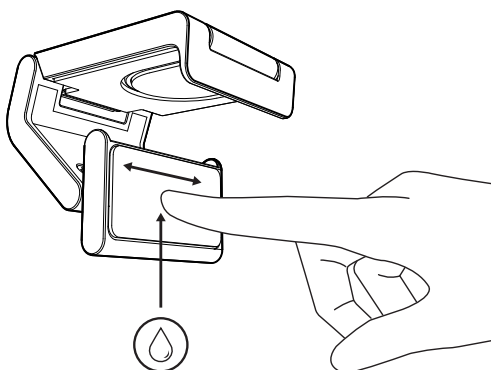


3. KORAK: UKLANJANJE I ČIŠĆENJE ADAPTERA ZA NOSAČ

1. Uklonite web-kameru s nosača i nježno skinite adapter s jednog kuta kako biste ga uklonili.



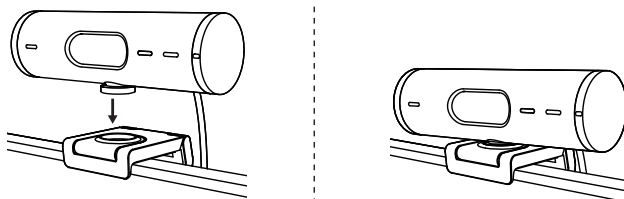
2. Mokrim prstom nježno trljajte kako biste jastučić očistili od prašine i prljavštine te ostavite vakuumski mikrojastučić da se do kraja osuši na zraku prije ponovnog montiranja (za sušenje nemojte upotrebljavati krpu ili maramicu).



3. Ponovite korake za postavljanje monitora kako biste montirali web-kameru na najbolji mogući način.

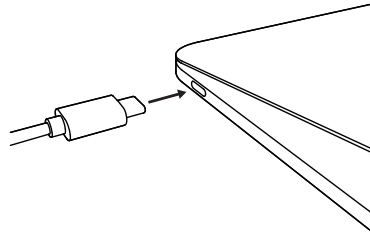
4. KORAK: PRIČVRŠĆIVANJE KAMERE NA NOSAČ

Postavite web-kameru na mjesto magnetskog nastavka na vrhu nosača. Zvučni klik znači da je web-kamera pravilno ugrađena u nosač.

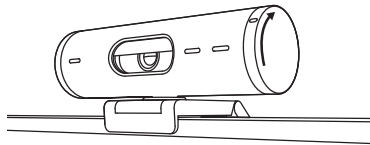


5. KORAK: PRIKLJUČIVANJE WEB-KAMERE PUTEM USB-C KABELA I POKRETANJE

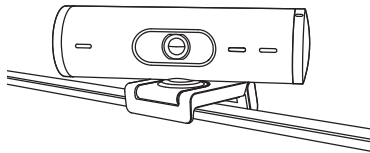
1. Priključite USB-C priključak u USB-C ulaz na računalu, monitoru, prijenosnom računalu ili priključnoj stanici.



2. Okrećite regulator s desne strane web-kamere za otvaranje/zatvaranje zatvarača za privatnost.








3. Prilagodite web-kameru okretanjem s jedne strane na drugu i naginjanjem prema gore i dolje kako biste pronašli najbolji kadar za videokonferencije.



6. KORAK: USPJEŠNA VEZA

LED svjetlo aktivnosti će zasvijetliti kada neka videoaplikacija upotrebljava web kameru.

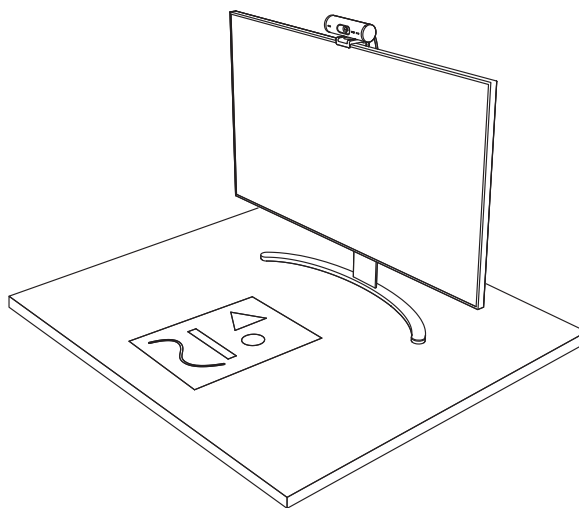
LED svjetla aktivnosti:

- Video UKLJUČEN/zvuk UKLJUČEN: Bijela 
- Video UKLJUČEN/zvuk ISKLJUČEN: Bijela 
- Video ISKLJUČEN/zvuk UKLJUČEN: Žuta 
- Video ISKLJUČEN/zvuk ISKLJUČEN: Ne svijetli 
- Ažuriranje programskih datoteka:
Sporo treperi ljubičasto 

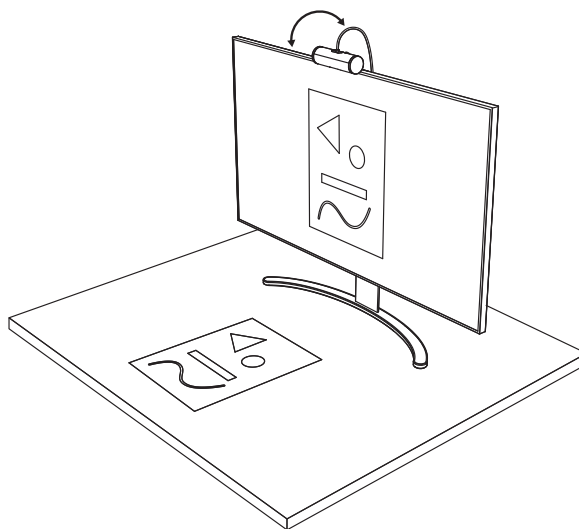
7. KORAK: NAČIN RADA PRIKAZA

Jednostavno prikažite fizičke predmete u videopozivima nagnjanjem kamere prema dolje kako biste predstavili nacрте, predmete i radove u izradi. Postoje dva načina za upotrebu načina rada prikaza:

1. **Ako je nosač pričvršćen vakuumskim mikrojastučićem:** Jednom rukom nagnite kameru prema dolje kako biste prikazali radnu plohu te je nagnite ponovno prema gore kako biste prikazali sebe.



2. **Ako nosač nije pričvršćen vakuumskim mikrojastučićem:** Držite nosač jednom rukom na mjestu i nagnite kameru prema gore ili dolje drugom rukom.



8. KORAK: LOGI TUNE

Logi Tune poboljšava performanse web-kamere s redovnim ažuriranjima softvera i firmvera.

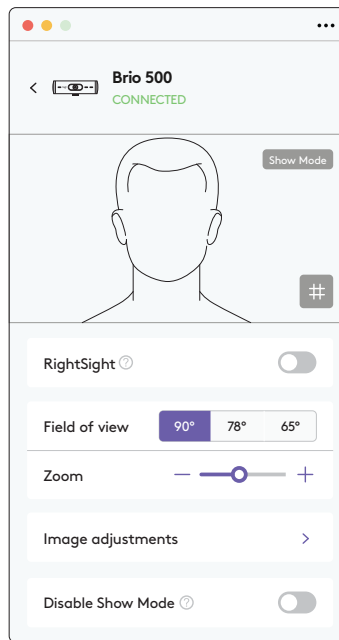
Preporučuje se ažuriranje web-kamere. Ako želite to učiniti, preuzmite Logi Tune na adresi www.logitech.com/tune



www.logitech.com/tune

PRILAGODLJIVE MOGUĆNOSTI

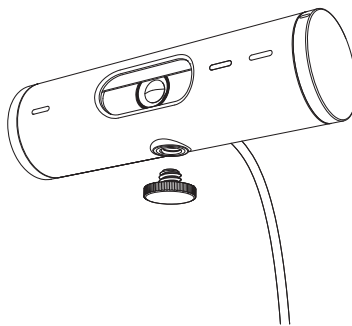
- Način rada prikaza
- Automatsko postavljanje kadra
- Prilagodba povećanja
- Polje prikaza (90°/78°/65°)
- Prilagodba slike
- Automatski fokus
- Onemogućavanje mikrofona
- LED svjetlo uključeno/isključeno za video i zvuk



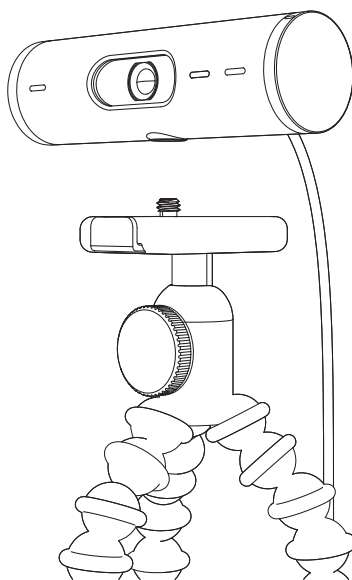
9. KORAK: (NEOBVEZNO) NAMJEŠTANJE NA TRONOŽAC

Za postavljanje na tronožac (nije uključen)

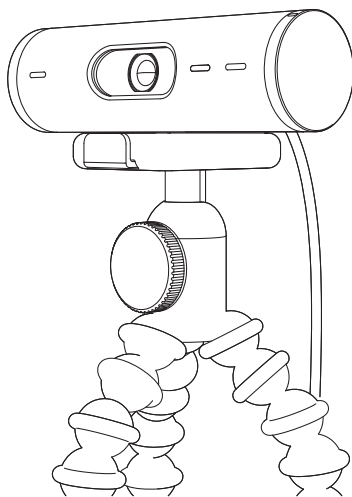
1. Okrenite u smjeru obrnutom od kazaljke na satu za uklanjanje vijka za montiranje s dna web-kamere.



2. Pronađite na tronošću navoj od 6,35 mm (¼ inča) na donjem dijelu univerzalne kopče za montažu.



3. Pričvrstite web kameru na tronožac uvrtnjem u navoj od 6,35 mm (¼ inča).
4. Ponovite korake za postavljanje monitora kako biste montirali web-kameru na najbolji mogući način.
5. Pogledajte 5. i 6. korak za dovršavanje postavljanja web-kamere.



DIMENZIJE

WEB-KAMERA:

Visina x širina x dubina:

31,5 mm (1,2 inča) x 110 mm (4,3 inča) x 31,5 mm (1,2 inča)

Visina x širina x dubina (uklj. držač nosača):

51,5 mm (2 inča) x 110 mm (4,3 inča) x 45 mm (1,8 inča)

Težina: 121 g (4,2 oz) uklj. držač nosača i kabel

Duljina priloženog kabela: 1,5 m (5 ft)

DRŽAČ ZA MONTIRANJE:

Visina x širina x dubina:

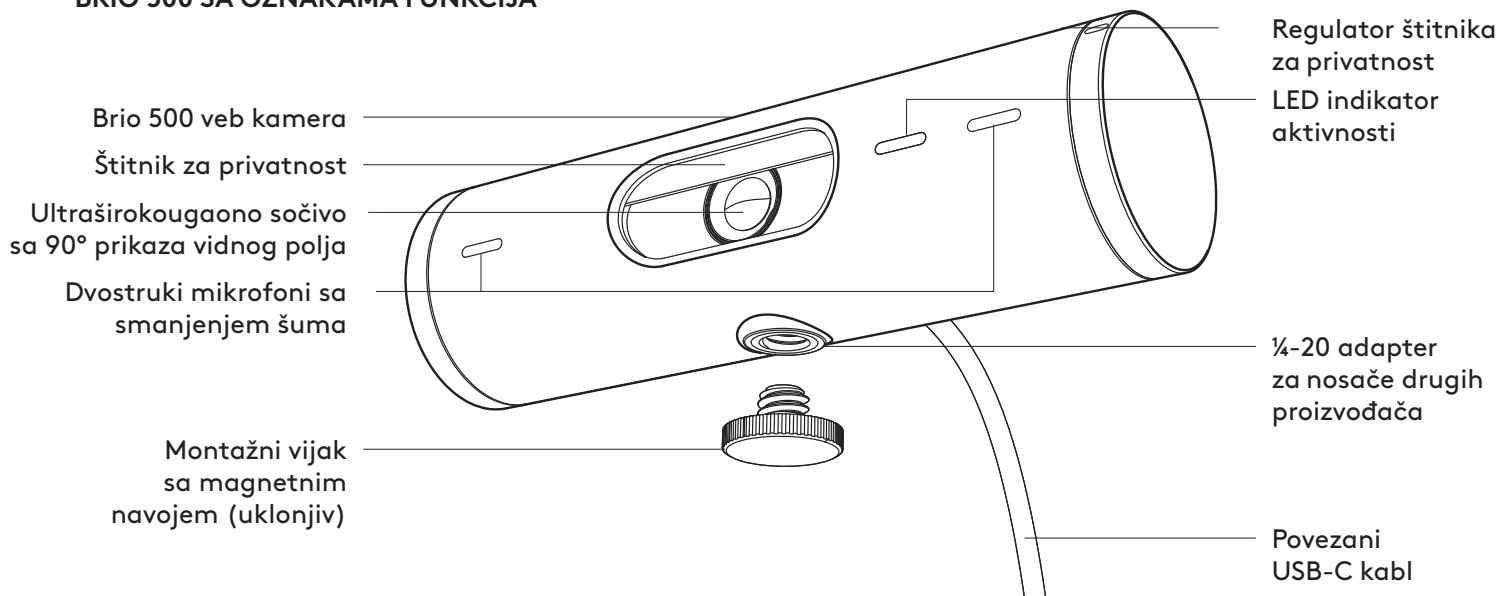
25 mm (1 inč) x 45,8 mm (1,8 inča) x 65,1 mm (2,6 inča)

Težina: 40 g (1,4 oz) uklj. uklonjivi adapter za nosač

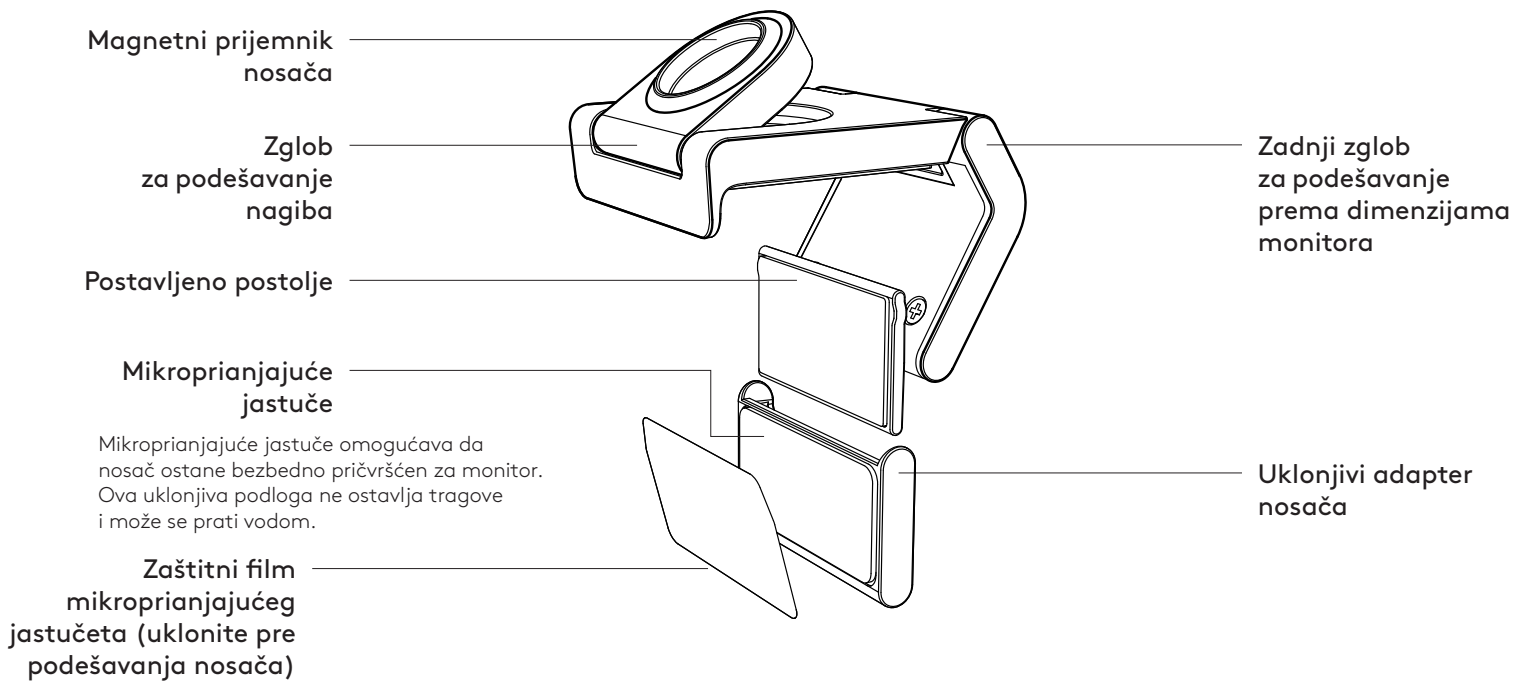
www.logitech.com/support/Brio500

UPOZNAJTE SVOJ PROIZVOD

PRIKAZ PREDNJE STRANE UREĐAJA BRIO 500 SA OZNAKAMA FUNKCIJA

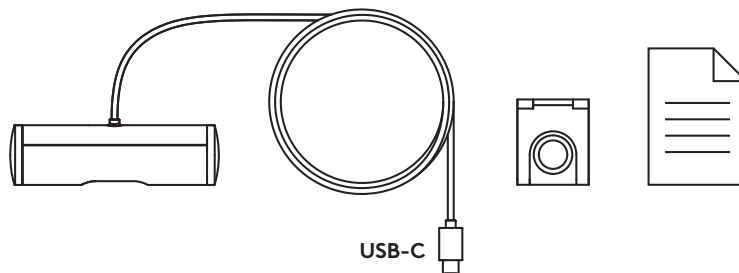


PREGLED KONSTRUKCIJE NOSAČA



KORAK 1: SADRŽAJ PAKOVANJA

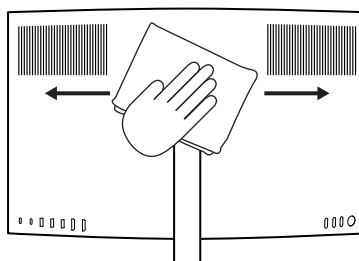
1. Veb kamera sa povezanim USB-C kablom
2. Stezaljka za montiranje sa uklonjivim adapterom nosača
3. Dokumentacija za korisnika



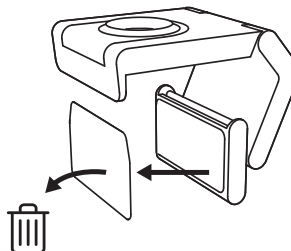
KORAK 2: ODREĐIVANJE POLOŽAJA NOSAČA

Postavlja se tako da se omogućuje podešavanje kamere jednom rukom (pomoću mikroprianjajućeg jastučeta)

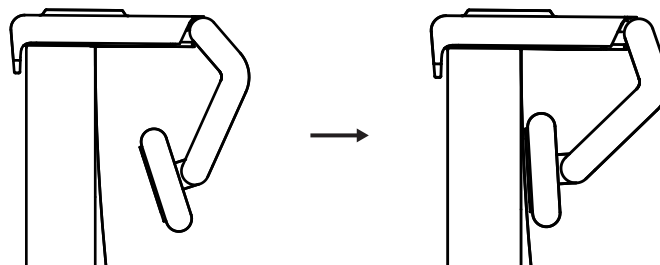
1. Odredite najbolji položaj veb kamere pre nego što nastavite.
2. Obrišite zadnju stranu monitora da biste uklonili prašinu ili nečistoće.



3. Skinite zaštitni film sa mikroprianjajućeg jastučeta.



4. Otvorite nosač do kraja i postavite ga na gornju stranu monitora, tako da dođe do kontakta jastučeta prednje stezaljke sa prednjom stranom monitora.
5. Rotirajte zadnje postolje nadole dok ne dođe do kontakta sa zadnjom stranom monitora.
6. Čvrsto pritisnite mikroprianjajuće jastuče na zadnjoj strani monitora kako bi se dobro povezali.

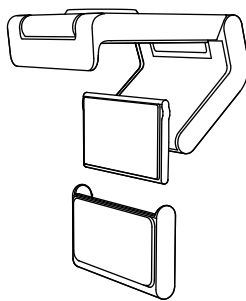


Napomena:

- Adapter nosača se može ukloniti i ponovo koristiti za podešavanje prilikom montaže bez ostavljanja tragova.
- Da biste očistili mikroprianjajuće jastuče, isperite ga vodom kako bi se uklonile nečistoće i ostavite ga da se suši na vazduhu kako bi mu se povratio intenzitet prianjanja.

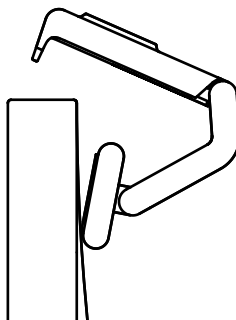
(Opcionalno) Postavljanje bez mikroprianjajućeg jastučeta

Povucite uklonjivi adapter nosača nadole da biste ga skinuli sa postolja veb kamere. Podesite postolje na stezaljki za montiranje tako da bude u ravni sa zadnjom stranom uređaja i čvrsto pritisnite.



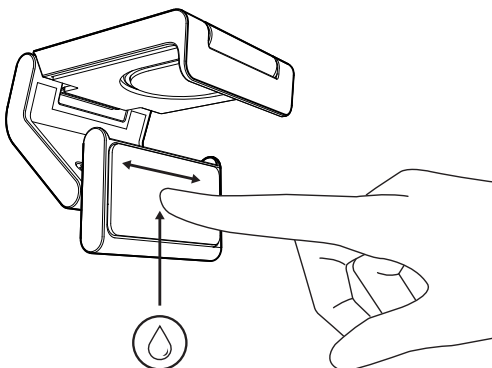
KORAK 3: SKIDANJE I ČIŠĆENJE ADAPTERA NOSAČA

1. Skinite veb kameru sa nosača i blago povucite adapter iz jednog ugla da biste ga uklonili.



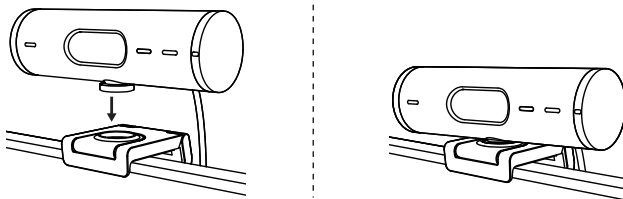
2. Mokrim prstom blago očistite mikroprianjajuće jastuče od prašine i nečistoće, a zatim ga ostavite da se potpuno osuši na vazduhu pre ponovnog postavljanja (nemojte ga sušiti krpom ni maramicom).

3. Ponovite korake za podešavanje položaja monitora kako biste što bolje postavili veb kameru.



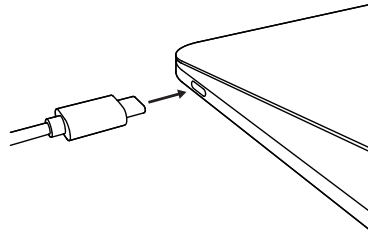
KORAK 4: POVEZIVANJE KAMERE SA NOSAČEM

Postavite veb kameru na magnetnu spojnu tačku sa gornje strane nosača. Kada začujete zvuk (klik), to znači da je veb kamera pravilno postavljena na nosač.

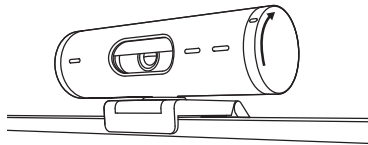


KORAK 5: POVEZIVANJE VEB KAMERE PREKO USB-C PRIKLJUČKA I POČETAK RADA

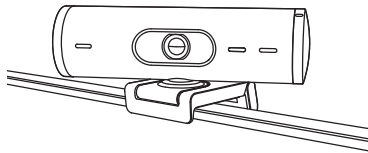
1. Utaknite USB-C konektor u USB-C priključak na računaru, monitoru, laptopu ili baznoj stanici.



2. Rotirajte regulator na desnoj strani veb kamere da biste otvorili/zatvorili štitnik za privatnost.








3. Podesite veb kameru okretanjem bočnih strana, odnosno okretanjem nadole ili nagore, kako biste pronašli najbolji položaj za kadriranje svojih video sastanaka.



KORAK 6: USPEŠNO POVEZIVANJE

LED indikator aktivnosti se uključuje kada neka aplikacija koristi veb kameru.

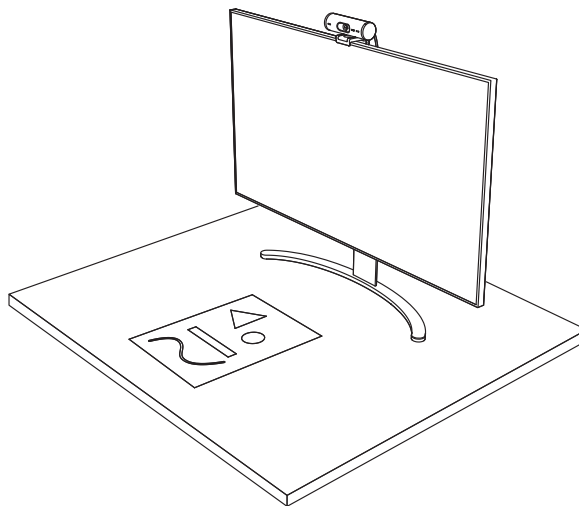
LED indikator aktivnosti:

- Video UKLJUČEN/zvuk UKLJUČEN: Belo 
- Video UKLJUČEN/zvuk ISKLJUČEN: Belo 
- Video ISKLJUČEN/zvuk UKLJUČEN: Žuto 
- Video ISKLJUČEN/zvuk ISKLJUČEN: Bez svetla 
- Ažuriranje firmvera: Pulsiranje ljubičastim svetlom 

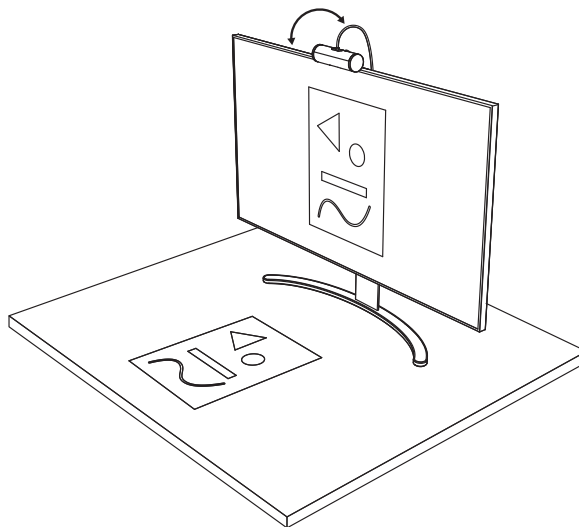
KORAK 7: REŽIM PRIKAZA

Na jednostavan način prikažite fizičke elemente u video pozivima okretanjem kamere nadole da bi se prikazale skice, objekti i napredak rada. Postoje dva načina za korišćenje režima prikaza:

1. **Ako je nosač pričvršćen mikroprianjajućim jastučetom:**
Jednom rukom okrenite kameru nadole kako biste prikazali radnu površinu, a vratite je u gornji položaj da biste prikazali sebe.



2. **Ako nosač nije pričvršćen mikroprianjajućim jastučetom:** Pridržavajte nosač u stabilnom položaju jednom rukom, a drugom okrećite kameru nagore ili nadole.



KORAK 8: LOGI TUNE

Logi Tune poboljšava performanse veb kamere povremenim ažuriranjima softvera i firmvera.

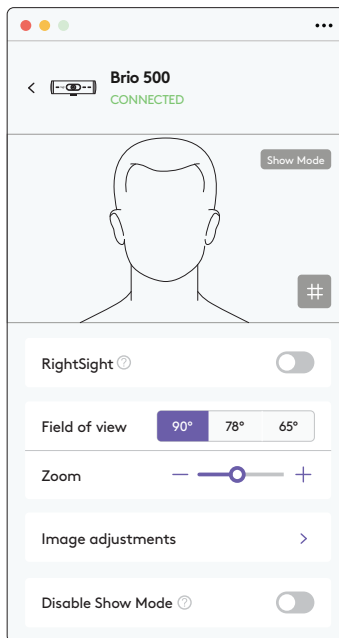
Preporučuje se da ažurirate veb kameru. U tu svrhu preuzmite Logi Tune sa www.logitech.com/tune



www.logitech.com/tune

PODESIVE OPCIJE

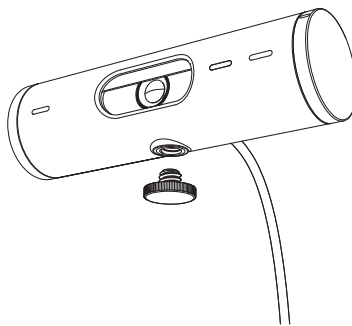
- Režim prikaza
- Automatsko kadriranje
- Podešavanje zumiranja
- Vidno polje (90°/78°/65°)
- Podešavanje slike
- Automatsko fokusiranje
- Onemogućavanje mikrofona
- Uključivanje/isključivanje LED indikatora za video i zvuk



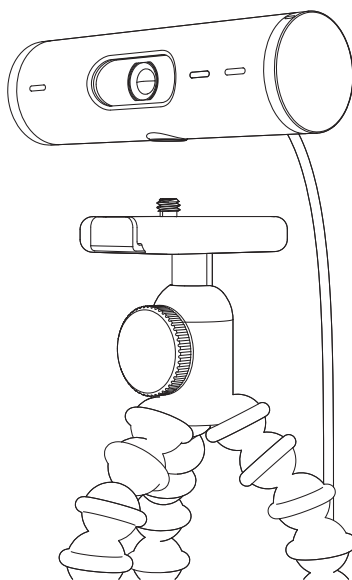
KORAK 9: (OPCIONALNO) POVEZIVANJE SA STATIVOM

Za postavljanje na stativ (nije isporučen)

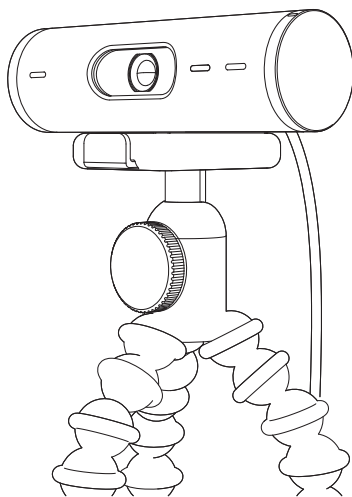
1. Rotirajte u smeru suprotnom od kretanja kazaljke na satu da biste skinuli montažni vijak sa donje strane kamere.



2. Pronađite navoj za stativ od 6,35 mm (¼ inča) na donjem delu univerzalne stezaljke za montiranje.



3. Pričvrstite veb kameru na stativ privrtanjem stativa na navoj od 6,35 mm (¼ inča).
4. Ponovite korake za podešavanje položaja monitora kako biste što bolje postavili veb kameru.
5. Pogledajte korake 5 i 6 da biste završili podešavanje veb kamere.



DIMENZIJE

VEB KAMERA:

Visina x širina x dubina:

31,5 mm (1,2 inča) x 110 mm (4,3 inča) x 31,5 mm (1,2 inča)

Visina x širina x dubina (sa stezaljkom za montiranje):

51,5 mm (2 inča) x 110 mm (4,3 inča) x 45 mm (1,8 inča)

Težina: 121 g (4,2 unce), sa stezaljkom za montiranje i kablom

Dužina povezanog kabla: 1,5 m (5 stopa)

STEZALJKA ZA MONTIRANJE:

Visina x širina x dubina:

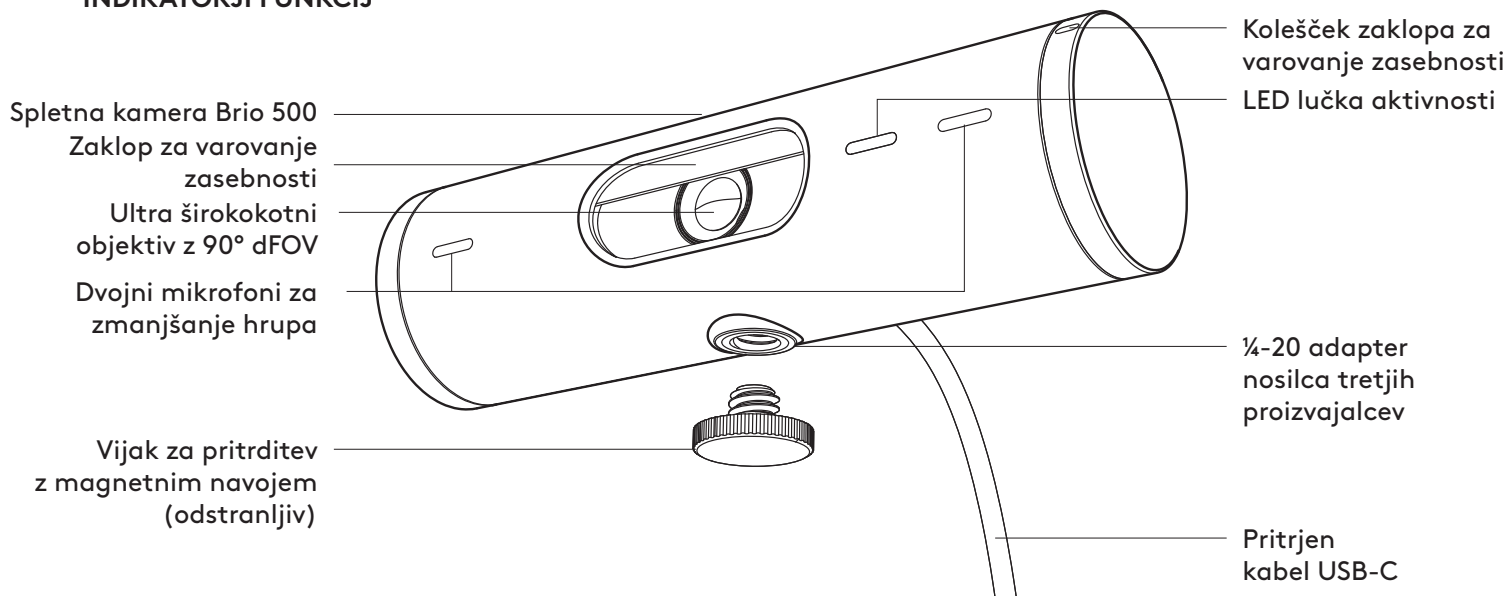
25 mm (1 inč) x 45,8 mm (1,8 inča) x 65,1 mm (2,6 inča)

Težina: 40 g (1,4 unce), sa uklonjivim adapterom nosača

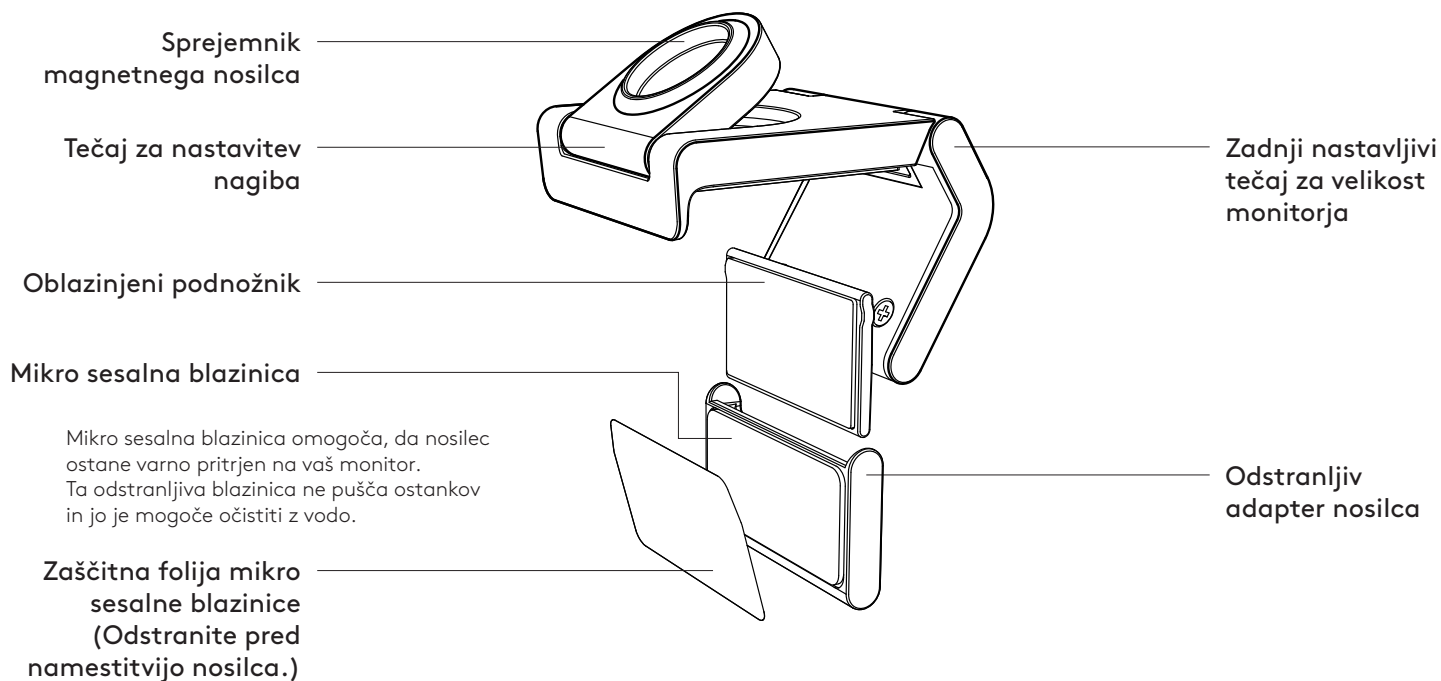
www.logitech.com/support/Brio500

SPOZNAJTE IZDELEK

BRIO 500 - POGLED OD SPREDAJ Z INDIKATORJI FUNKCIJ

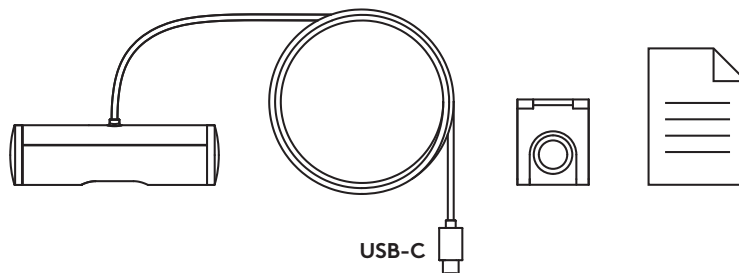


SPLOŠNI PRIKAZ ZASNOVE NOSILCA



1. KORAK: KAJ JE V ŠKATLI?

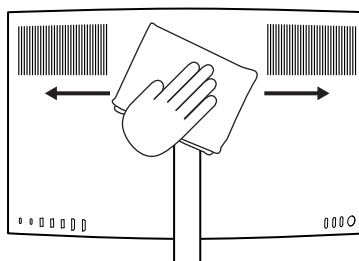
1. Spletna kamera s pritrjenim kablom USB-C
2. Sponka za pritrditev z odstranljivim adapterjem nosilca
3. Uporabniška dokumentacija



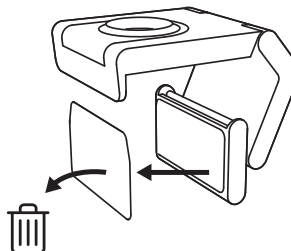
2. KORAK: DOLOČITEV POSTAVITVE NOSILCA

Postavitev, ki omogoča prilagajanje kamere z eno roko (z uporabo mikro sesalne blazinice)

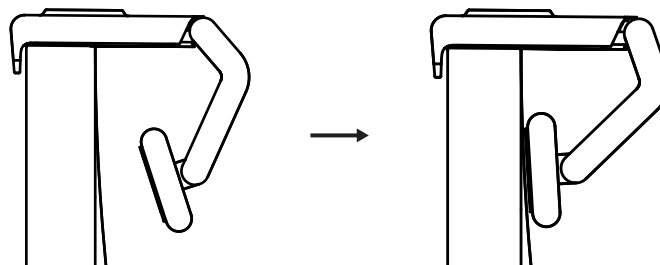
1. Pred nadaljevanjem določite najboljšo postavitev vaše spletne kamere.
2. Obrišite zadnjo stran monitorja, da odstranite prah ali umazanijo.



3. Odstranite zaščitno folijo z mikro sesalne blazinice.



4. Popolnoma odprite nosilec in ga postavite na vrh monitorja, pri čemer pazite, da se blazinica sprednje sponke dotika sprednjega dela monitorja.
5. Zavrtite zadnjo nogo navzdol, dokler se ne dotakne hrbtne strani monitorja.
6. Čvrsto pritisnite mikro sesalno blazinico na zadnjo stran monitorja, da bo dobro pritrjena.

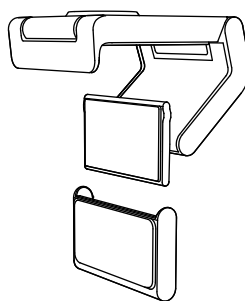


Opomba:

- Adapter nosilca lahko odstranite in ponovno uporabite za prilagajanje namestitve, ne da bi pri tem ostali ostanki.
- Če želite očistiti mikro sesalno blazinico, jo sperite z vodo, da odstranite umazanijo, in pustite, da se posuši na zraku, da ponovno pridobi močno funkcijo sesanja.

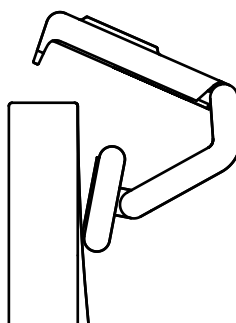
(Izbirno) Postavitev brez mikro sesalne blazinice

Odstranljiv adapter nosilca potisnite navzdol, da ga odstranite iz nosilca spletne kamere. Prilagodite nosilec na nastavku za pritrnitev tako, da je poravnana s hrbtno stranjo vaše naprave in ga trdno pritisnite.

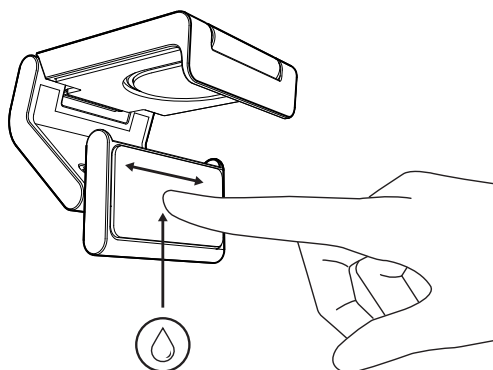


3. KORAK: ODSTRANJEVANJE IN ČIŠČENJE ADAPTERJA NOSILCA

1. Odstranite spletno kamero z nosilca in nežno odstranite adapter iz enega vogala, da ga odstranite.

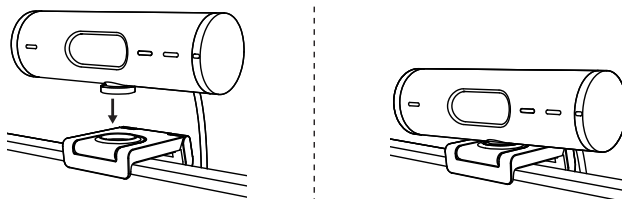


2. Z mokrim prstom nežno zdrgnite prah in umazanijo z blazinice ter pustite, da se mikro sesalna blazinica popolnoma posuši na zraku, preden jo znova namestite (za sušenje ne uporabljajte krpe ali robčka).
3. Ponovite korake za postavitve monitorja, da kar najbolje namestite spletno kamero.



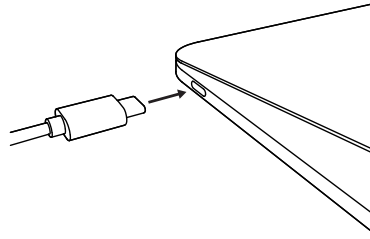
4. KORAK: PRITRDITEV KAMERE NA NOSILEC

Postavite spletno kamero v magnetno točko pritrditve na vrhu nosilca. Zvočni klik označuje, da je spletna kamera pravilno nameščena na nosilcu.

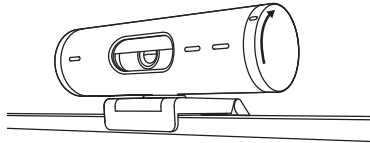


5. KORAK: VZPOSTAVITEV POVEZAVE SPLETNE KAMERE PREKO USB-C IN ZAČETEK

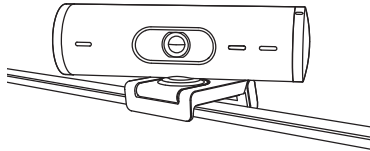
1. Priključek USB-C vstavite v vrata USB-C na računalniku, monitorju, prenosniku ali priklopni postaji.



2. Zavrtite kolešček na desni strani spletne kamere, da odprete/zaprete zaklop za varovanje zasebnosti.








3. Prilagodite spletno kamero tako, da jo obračate z ene strani na drugo in jo nagibate gor in dol, da poiščete najboljši kader za vaše videosestanke.



6. KORAK: USPEŠNA POVEZAVA

LED lučka aktivnosti bo zasvetila, ko katera koli videoaplikacija uporablja spletno kamero.

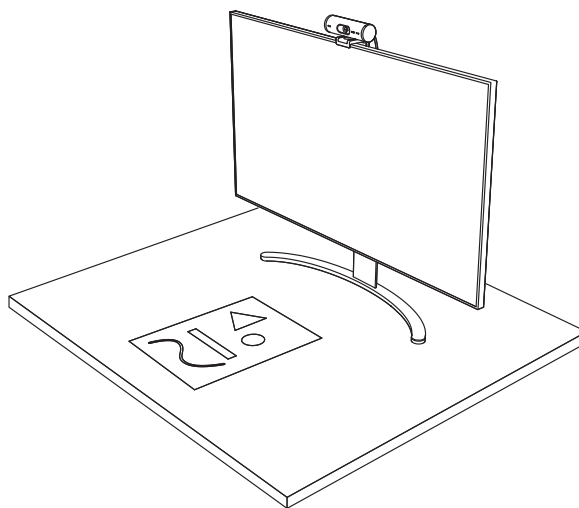
LED lučke aktivnosti:

- video VKLOPLJEN / zvok VKLOPLJEN: bela 
- video VKLOPLJEN / zvok IZKLOPLJEN: bela 
- video IZKLOPLJEN / zvok VKLOPLJEN: rumena 
- video IZKLOPLJEN / zvok IZKLOPLJEN: lučka ne sveti 
- posodobitve sistemske programske opreme: pulzira vijolično 

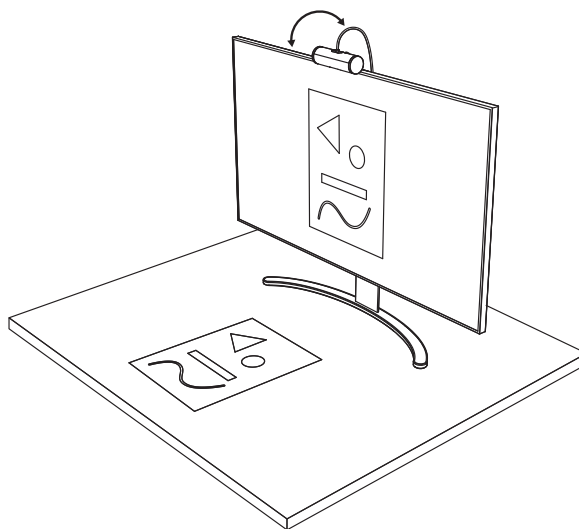
7. KORAK: NAČIN PRIKAZOVANJA

Preprosto prikažite fizične predmete v videoklicih tako, da nagnete kamero navzdol, da predstavite skice, predmete in delo v teku. Način prikazovanja lahko uporabite na dva načina:

1. Če je nosilec pritrjen z mikro sesalno blazinico: z eno roko nagnite kamero navzdol, da prikažete namizje, in jo nagnite nazaj, da prikažete sebe.



2. Če nosilec ni pritrjen z mikro sesalno blazinico: z eno roko držite nosilec na mestu, z drugo pa nagnite kamero navzgor ali navzdol.



8. KORAK: LOGI TUNE

Logi Tune pomaga izboljšati učinkovito delovanje vaše spletne kamere z rednimi posodobitvami programske opreme in vdelane programske opreme.

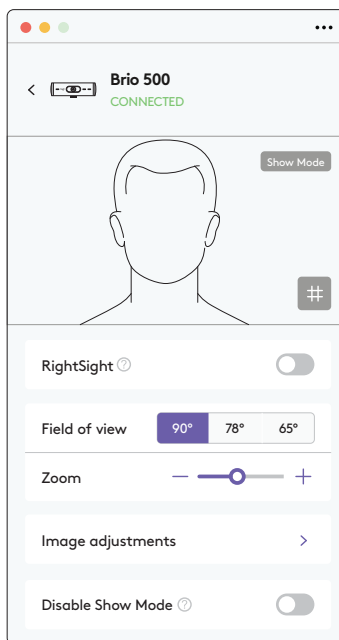
Priporočamo, da posodobite spletno kamero. Za to prenesite Logi Tune z naslova www.logitech.com/tune.



www.logitech.com/tune

NASTAVLJIVE MOŽNOSTI

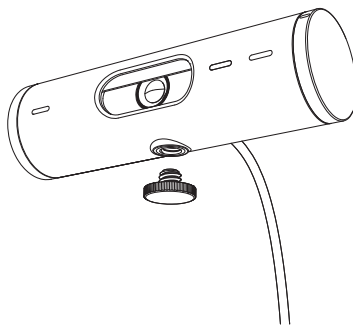
- Način prikazovanja
- Samodejno okvirjanje
- Prilagoditev povečave
- Vidno polje (90°/78°/65°)
- Prilagoditev slike
- Samodejno ostrenje
- Onemogoči mikrofone
- LED vklopljen/izklopljen za video in zvok



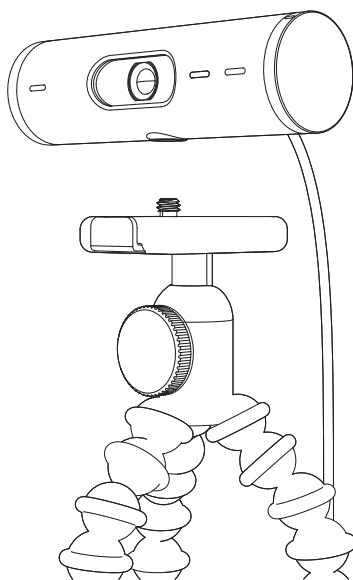
9. KORAK: PRITRDITEV NA STOJALO (IZBIRNO)

Za namestitev na stojalo (ni priloženo)

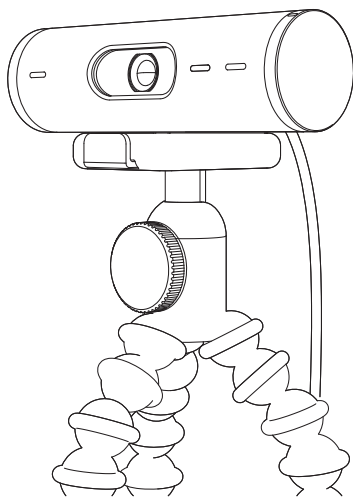
1. Zavrtite v nasprotni smeri urinega kazalca, da odstranite pritrdilni vijak z dna spletne kamere.



2. Poiščite 6,35 mm (¼-palčni) navoj stojala na dnu univerzalnega nastavka za pritrditev.



3. Spletno kamero pritrdite na stojalo tako, da jo zasukate v 6,35 mm (¼-palčni) navoj.
4. Ponovite korake za postavitve monitorja, da kar najboljše namestite spletno kamero.
5. Glejte 5. in 6. korak, da dokončate nastavitve spletne kamere.



DIMENZIJE

SPLETNA KAMERA:

Višina × širina × globina:

31,5 mm (1,2 in) × 110 mm (4,3 in) × 31,5 mm (1,2 in)

Višina × širina × globina (vklj. sponka za pritrditev):

51,5 mm (2 in) × 110 mm (4,3 in) × 45 mm (1,8 in)

Masa: 121 g (4,2 oz), vklj. sponka za pritrditev in kabel

Dolžina pritrjenega kabla: 1,5 m (5 ft)

SPONKA ZA PRITRDITEV:

Višina × širina × globina:

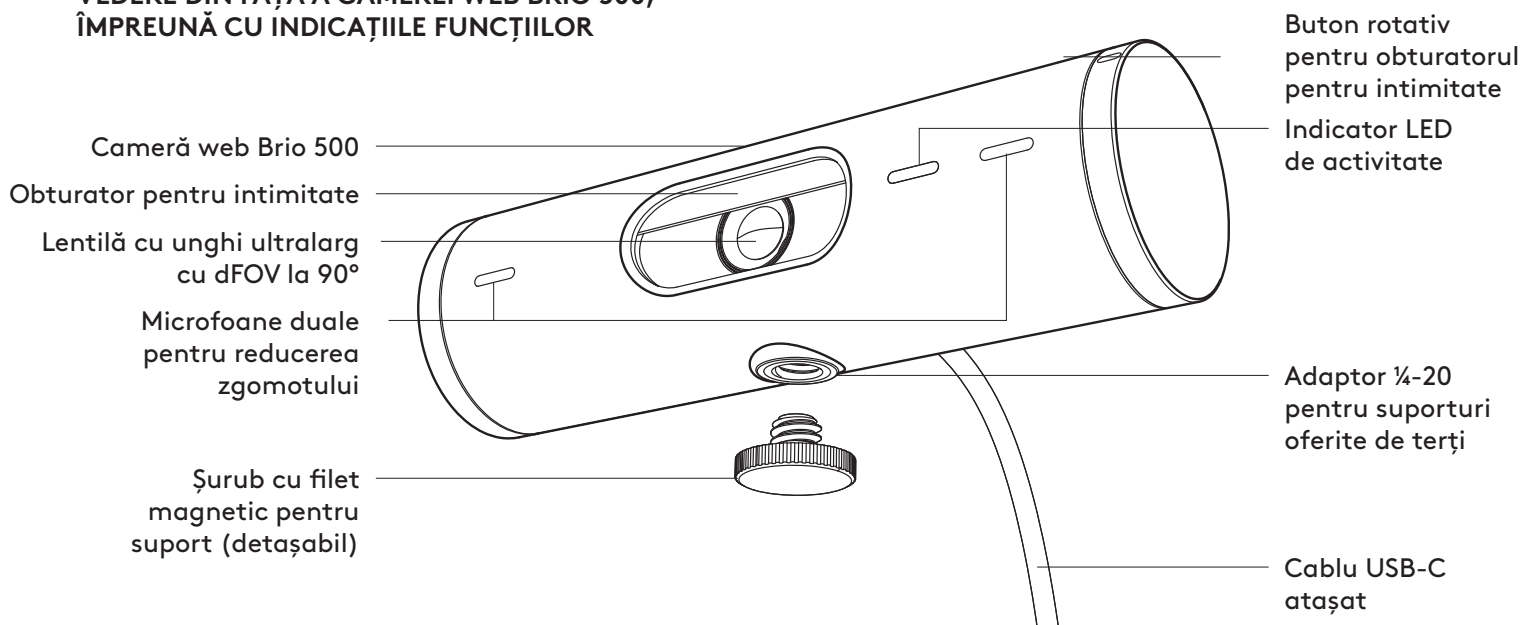
25 mm (1 in) × 45,8 mm (1,8 in) × 65,1 mm (2,6 in)

Masa: 40 g (1,4 oz), vklj. odstranljiv adapter nosilca

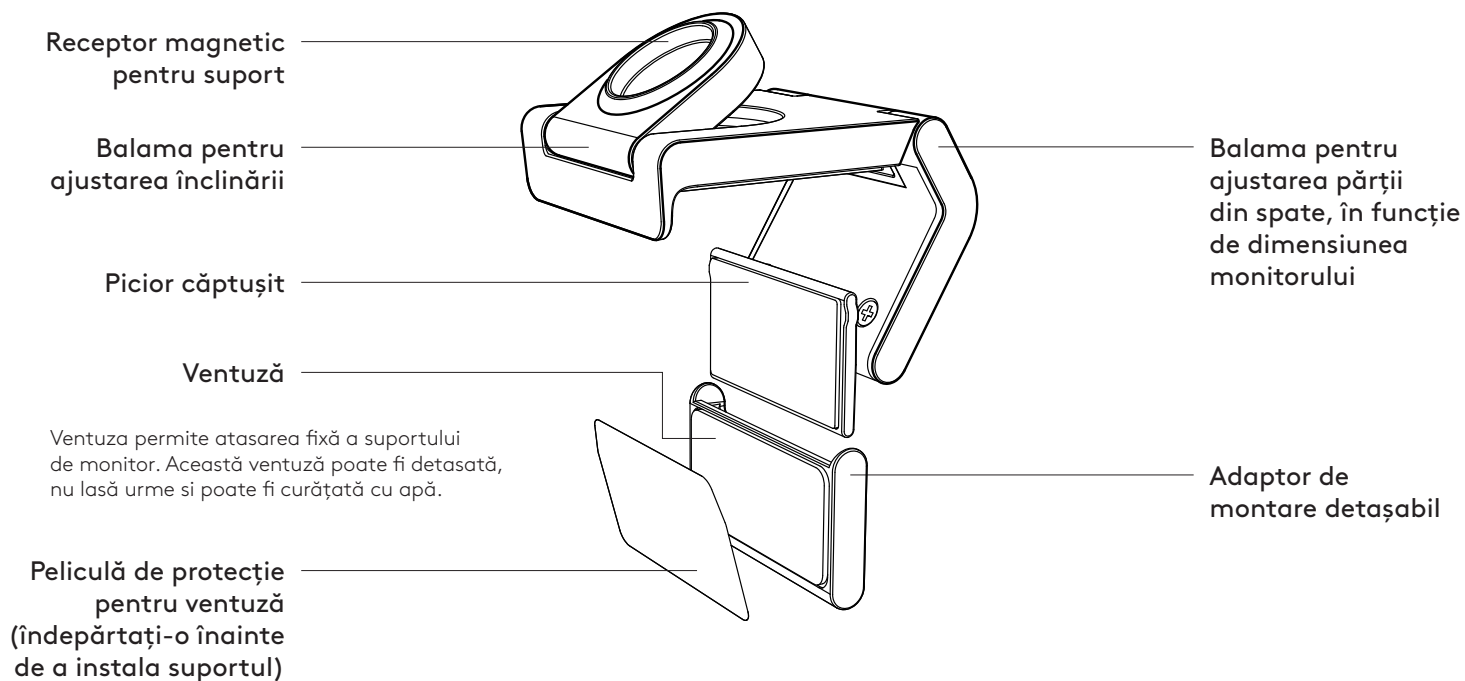
www.logitech.com/support/Brio500

FAMILIARIZAȚI-VĂ CU PRODUSUL

VEDERE DIN FAȚĂ A CAMEREI WEB BRIO 500, ÎMPREUNĂ CU INDICAȚIILE FUNCȚIILOR

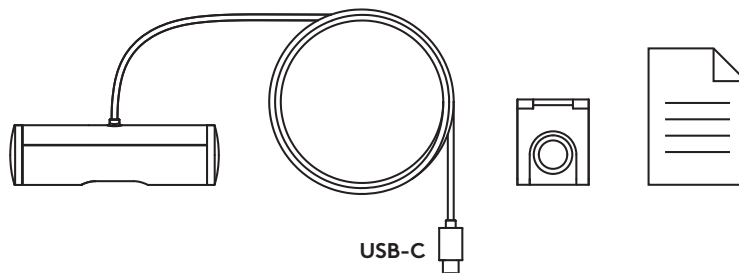


PREZENTARE GENERALĂ A DESIGNULUI SUPORTULUI



PASUL 1: CONȚINUTUL CUTIEI

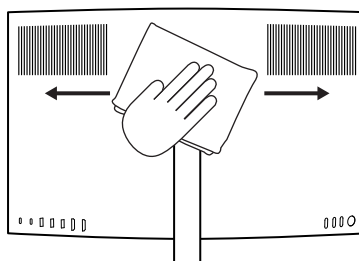
1. Cameră web cu cablu USB-C atasat
2. Clamă de montare cu adaptor de montare detasabil
3. Documentație pentru utilizator



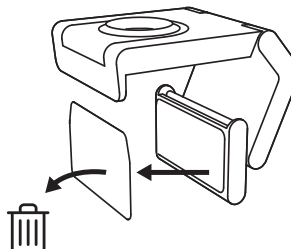
PASUL 2: GĂSIREA UNEI POZIȚIONĂRI PENTRU SUPORT

Poziționare care va permite ajustarea cu o singură mână a camerei (cu ajutorul ventuzei)

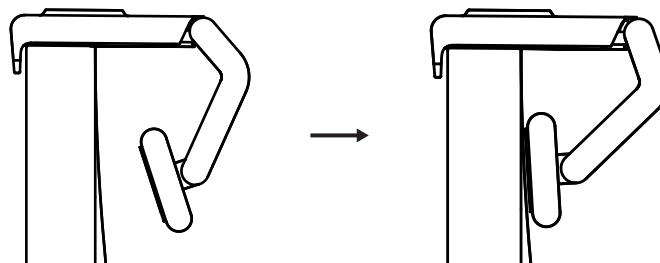
1. Înainte de a continua, găsiți cea mai bună poziționare pentru camera web.
2. Stergeți spatele monitorului pentru a îndepărta orice urme de praf sau murdărie.



3. Îndepărtați pelicula de protecție de pe ventuză.



4. Deschideți suportul complet și plasați-l deasupra monitorului, asigurându-vă că tamponul clamei din față a suportului are contact cu partea din față a monitorului.
5. Rotiți în jos piciorul din spate al suportului, până când atinge partea din spate a monitorului.
6. Apăsăți tare ventuza pentru a o fixa foarte bine de partea din spate a monitorului.

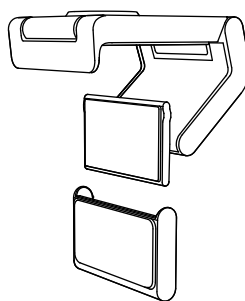


Notă:

- Adaptorul de montare poate fi detasat și reutilizat pentru ajustarea altor montări, fără a lăsa urme.
- Pentru a curăța ventuza, clătiți-o cu apă pentru a îndepărta murdăria și lăsați-o să se usuce în aer liber, pentru a-și redobândi capacitatea puternică de sucțiune.

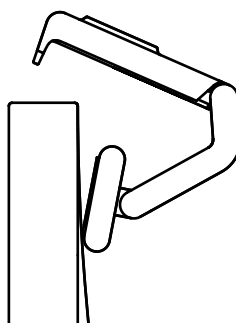
(Opțional) Poziționarea fără a folosi ventuza

Glisați în jos adaptorul pentru suport detasabil pentru a-l scoate din piciorul camerei web. Reglați piciorul clamei de montare până când este aliniat la partea din spate a dispozitivului dvs. și apăsați pentru a-l fixa bine în poziție.

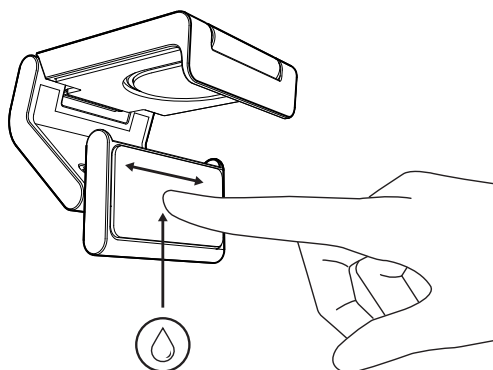


PASUL 3: DETAȘAREA ȘI CURĂȚAREA ADAPTORULUI DE MONTARE

1. Scoateți camera web din suport și dezlipiți încet adaptorul, începând dintr-un colț, pentru a-l îndepărta.

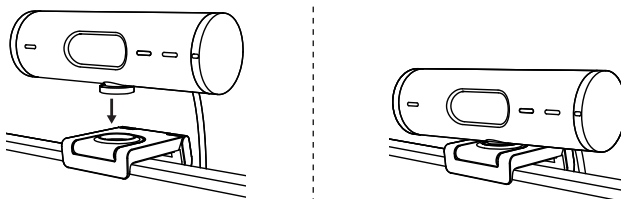


2. Folosind un deget umezit, frecați cu grijă ventuza, îndepărtând praful și murdăria și lăsați-o să se usuce complet, în aer liber, înainte de a o utiliza din nou (nu o stergeți cu o cârpă sau cu un servetel).
3. Repetați pașii de instalare care implică plasarea pe monitor a camerei web în cel mai potrivit mod.



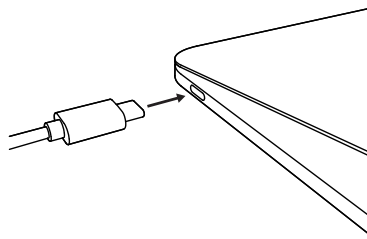
PASUL 4: ATAȘAREA CAMEREI LA SUPORT

Plasați camera web în spațiul magnetizat pentru accesorii, în partea superioară a suportului. Dacă auziți un sunet de clic, atunci camera web este fixată corespunzător în suport.

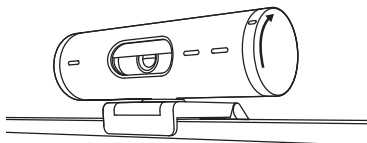


PASUL 5: CONECTAREA CAMEREI WEB PRIN USB-C ȘI ÎNCEPEREA UTILIZĂRII

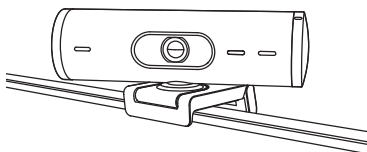
1. Introduceți conectorul USB-C în portul USB-C al computerului, monitorului, laptopului sau stației de andocare.



2. Rotiți butonul rotativ, situat pe partea dreaptă a camerei web, pentru a deschide/închide obturatorul pentru intimitate.








3. Ajustați camera web miscând-o spre dreapta și spre stânga și înclinând-o în jos și în sus, pentru a găsi cel mai bun unghi de încadrare pentru conferințele dvs. video.



PASUL 6: CONEXIUNE REUȘITĂ

Indicatorul LED de activitate se va aprinde când camera web este utilizată de către orice aplicație video.

Culorile indicatorului LED de activitate:

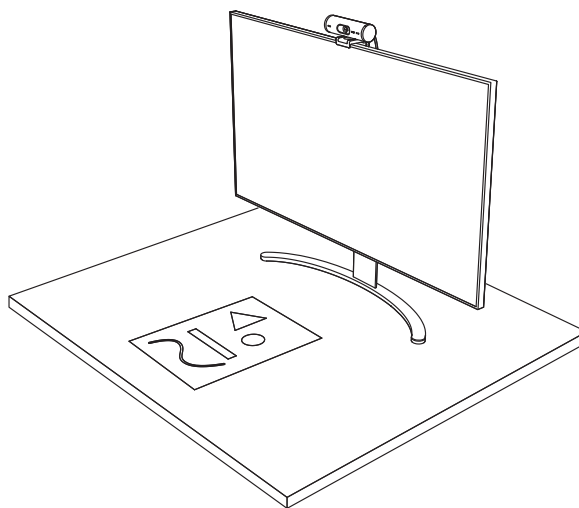
- Video PORNIT/audio PORNIT: Alb 
- Video PORNIT/audio OPRIT: Alb 
- Video OPRIT/audio PORNIT: Galben 
- Video OPRIT/audio OPRIT: Stins 
- Actualizare de firmware: Lila pulsând 

PASUL 7: MODUL EVIDENȚIERE

Evidențiați cu ușurință articole fizice în timpul conferințelor video, înclinând în jos camera, pentru a prezenta scheme, obiecte și proiecte în curs de lucru. Puteți utiliza Modul evidențiere în două feluri:

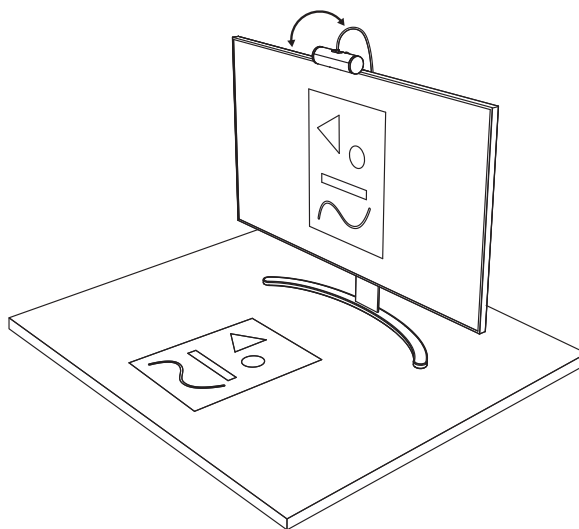
1. **Dacă suportul este fixat cu ajutorul ventuzei:**

Ajustați în jos înclinarea camerei cu o mână, pentru a vă afișa biroul și înclinați-o la loc în sus, pentru a vă încadra.



2. **Dacă suportul nu este fixat cu ajutorul ventuzei:**

Țineți fix suportul cu o mână și înclinați camera în sus sau în jos cu cealaltă mână.



PASUL 8: LOGI TUNE

Aplicația Logi Tune ajută la sporirea performanțelor camerei dvs. web prin actualizări software și firmware periodice.

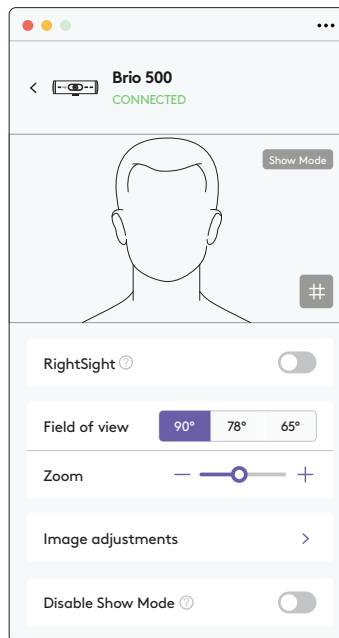
Se recomandă să actualizați camera web. Pentru acest lucru, descărcați Logi Tune accesând: www.logitech.com/tune



www.logitech.com/tune

OPȚIUNI REGLABILE

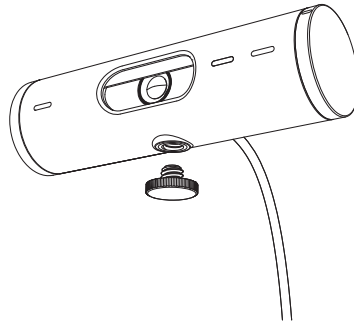
- Modul evidențiere
- Încadrarea automată
- Mărirea sau micșorarea
- Câmpul de vizualizare (90°/78°/65°)
- Ajustarea imaginii
- Focalizarea automată
- Dezactivarea microfoanelor
- Pornirea/oprirea indicatorului LED pentru video și audio



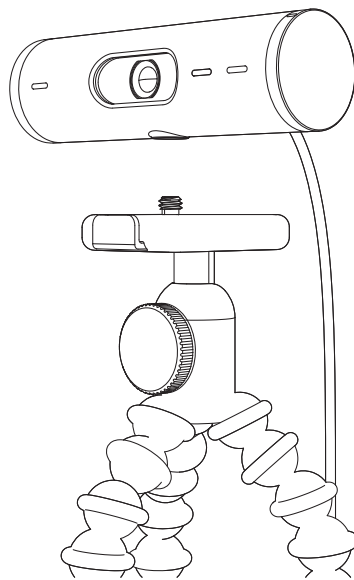
PASUL 9: (OPȚIONAL) ATAȘAREA LA TREPIED

Pentru plasarea pe trepid (nu este inclus)

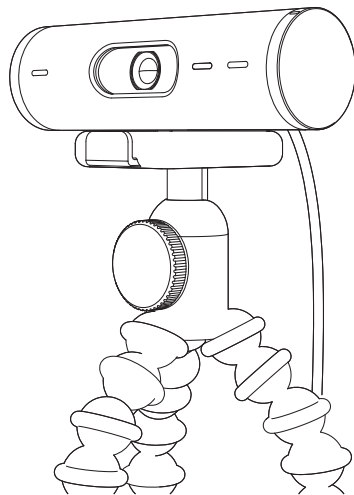
1. Rotiți surubul de montare în sensul invers al acelor de ceasornic pentru a-l desuruba. Surubul este situat în partea de jos a camerei web.



2. Găsiți filetul de ¼ inchi pentru trepid în partea de jos a clamei de montare universale.



3. Prindeți camera web de trepid rotind trepidul în filetul de ¼ inchi.
4. Repetați pașii de instalare care implică plasarea pe monitor a camerei web în cel mai potrivit mod.
5. Consultați pașii 5 și 6 pentru a finaliza instalarea camerei web.



DIMENSIUNI

CAMERA WEB:

Înălțime x lățime x adâncime:

31,5 mm (1,2 inchi) x 110 mm (4,3 inchi) x 31,5 mm (1,2 inchi)

Înălțime x lățime x adâncime (cu clama de montare):

51,5 mm (2 inchi) x 110 mm (4,3 inchi) x 45 mm (1,8 inchi)

Greutate: 121 g (4,2 oz), inclusiv cu clama de montare și cablul

Lungimea cablului atasat: 1,5 m (5 ft)

CLAMA DE MONTARE:

Înălțime x lățime x adâncime:

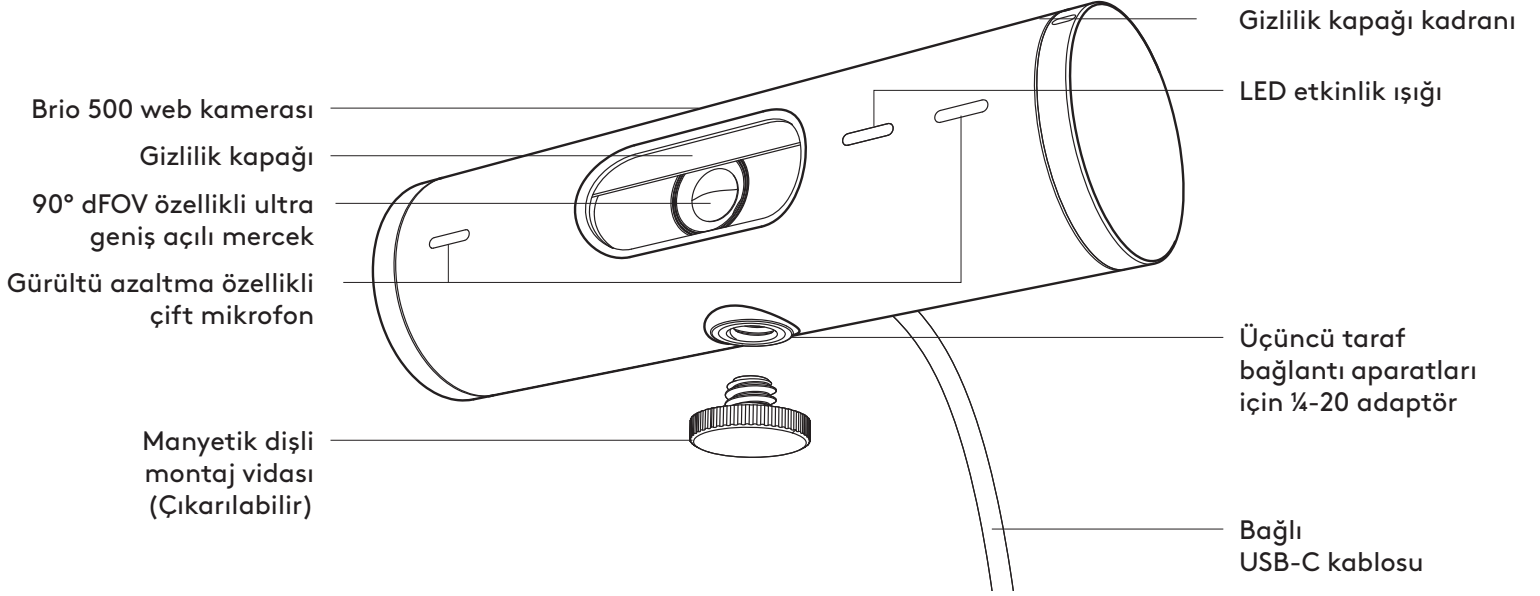
25 mm (1 inch) x 45,8 mm (1,8 inchi) x 65,1 mm (2,6 inchi)

Greutate: 40 g (1,4 oz), inclusiv cu adaptorul pentru suport detasabil

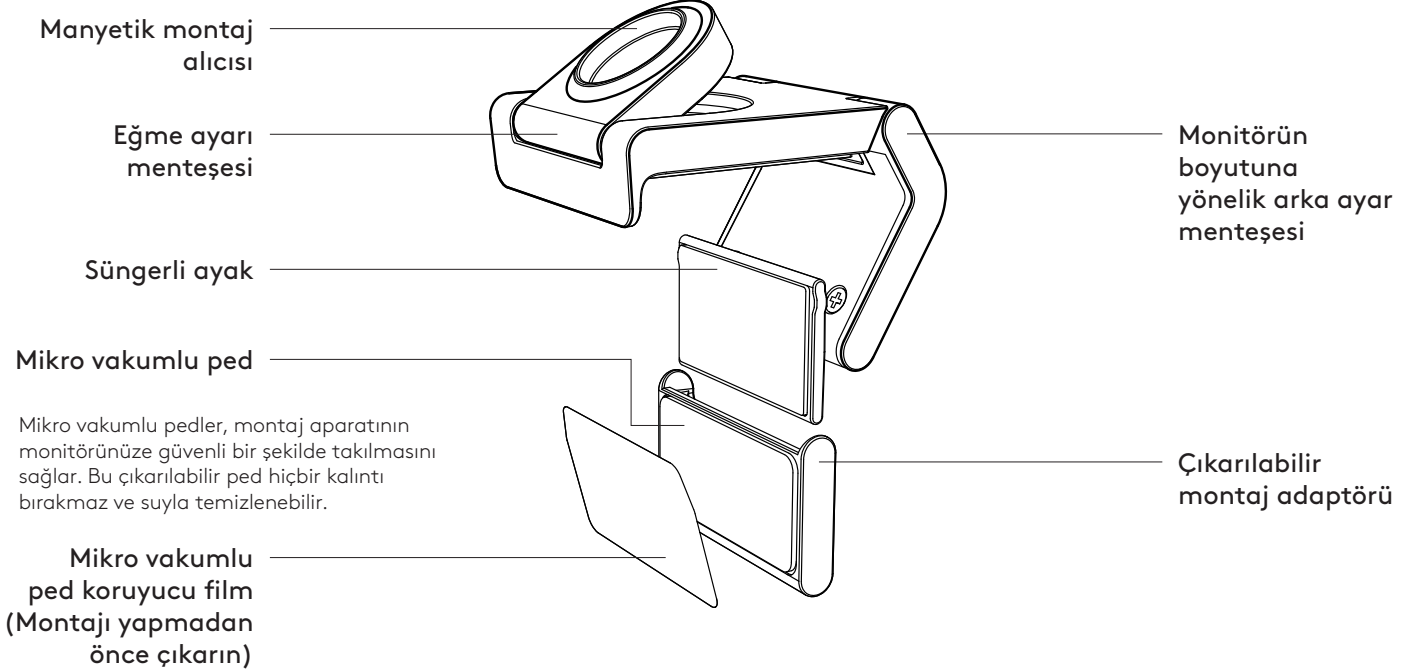
www.logitech.com/support/Brio500

ÜRÜNÜNÜZÜ TANIYIN

BRIO 500'ÜN İŞLEV GÖSTERGELERİYLE BİRLİKTE ÖNDEN GÖRÜNÜMÜ

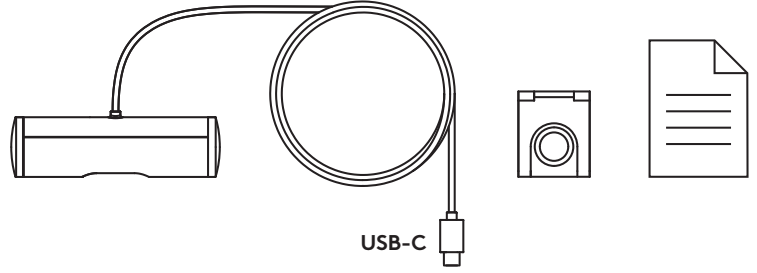


MONTAJ DİZAYNINA GENEL BAKIŞ



1. ADIM: KUTU İÇERİĞİ

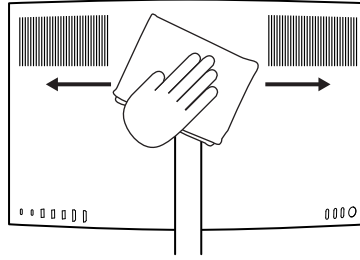
1. Bağlı USB-C kablosuna sahip web kamerası
2. Montaj klipsi ile çıkarılabilir montaj adaptörü
3. Kullanıcı belgeleri



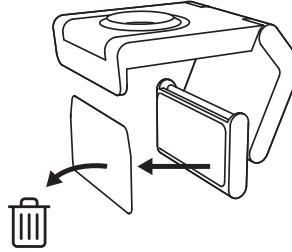
2. ADIM: MONTAJ YERİNE KARAR VERME

Tek elle kamera ayarı yapılmasına izin veren yerleştirme (mikro vakumlu ped yardımıyla)

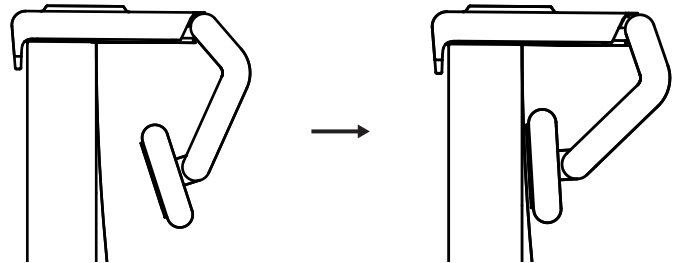
1. Devam etmeden önce web kamerasız için en iyi yeri belirleyin.
2. Monitörünüzün arka kısmını toz veya kirden temizlemek için silin.



3. Koruyucu filmi mikro vakumlu pedden çıkarın.



4. Bağlantı aparatını tamamen açın ve monitörünüzün üst kısmına yerleştirin; bunu yaparken ön klips pedinin monitörün ön kısmıyla temas ettiğinden emin olun.
5. Arka ayağı, monitörün arka kısmıyla temas edene kadar aşağı yönde döndürün.
6. Mikro vakumlu pedi iyice yapışması için monitörünüzün arka kısmına sağlam bir şekilde bastırın.

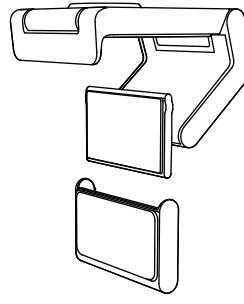


Not:

- Montaj adaptörü, kalıntı bırakmadan montaj ayarı yapmak için çıkarılabilir ve yeniden kullanılabilir.
- Mikro vakumlu pedi temizlemek ve kalıntıları ortadan kaldırmak için pedi suyla yıkayın ve güçlü vakum özelliğini yeniden kazanması için pedin açık havada kurumasını sağlayın.

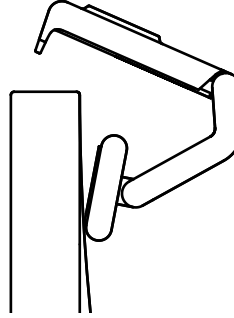
(İsteğe bağlı) Mikro vakumlu ped olmadan yerleştirme

Çıkarılabilir montaj adaptörünü web kamerası ayağından çıkarmak için adaptörü aşağı yönde kaydırın. Montaj klipsindeki ayağı cihazınızın arkasıyla aynı hizada olana kadar ayarlayın ve yerine sağlam şekilde bastırın.



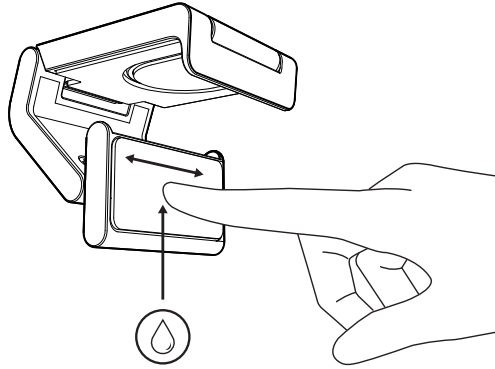
3. ADIM: MONTAJ ADAPTÖRÜNÜ ÇIKARMA VE TEMİZLEME

1. Web kamerasını montaj aparatından çıkarın ve adaptörü sökmek için bir köşesinden nazikçe soyun.



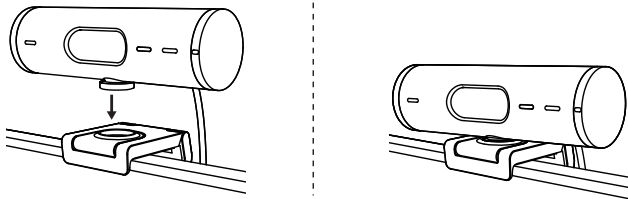
2. Parmağınızı ıslatarak ped üzerindeki tozu ve kiri nazikçe alın ve tekrar monte etmeden önce mikro vakumlu pedin açık havada tamamen kurumasını sağlayın (kurulamak için bez veya mendil kullanmayın).

3. Web kamerasını en iyi şekilde kullanmak için monitör yerleştirme düzeni adımlarını tekrarlayın.



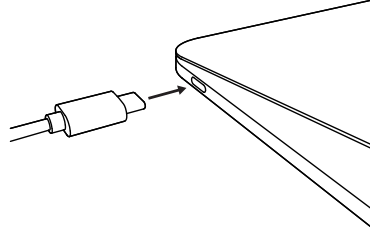
4. ADIM: KAMERAYI MONTAJ APARATINA TAKMA

Web kamerasını montaj aparatının üstünde bulunan mıknatıslı bağlantı noktasına yerleştirin. Web kamerasının montaj aparatına düzgün şekilde oturduğunu belirten bir tık sesi duyarsınız.

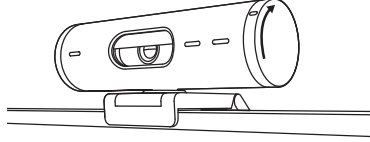


5. ADIM: WEB KAMERASINI USB-C YARDIMIYLA BAĞLAMA VE BAŞLAMA

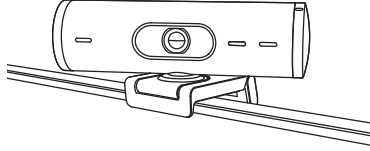
1. USB-C konnektörünü bilgisayar, monitör, dizüstü bilgisayar veya bağlantı istasyonunuzdaki USB-C yuvasına takın.



2. Gizlilik kapağını açmak/kapatmak için web kamerasının sağ tarafında bulunan kadranı döndürün.








3. Görüntülü toplantılarınız için en iyi kadrajlamayı bulabilmek amacıyla web kamerasını yanlara doğru döndürerek ve aşağı yukarı eğerek ayarlayın.



6. ADIM: BAŞARILI BAĞLANTI

Web kamerası bir video uygulaması tarafından kullanıldığında LED etkinlik ışığı yanar.

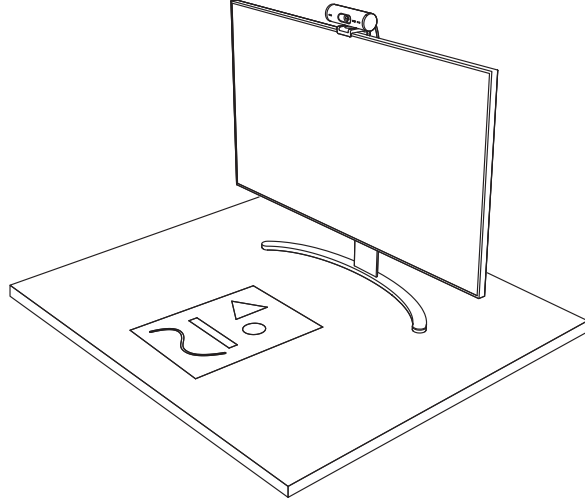
LED etkinlik ışıkları:

- Video AÇIK/Ses AÇIK: Beyaz 
- Video AÇIK/Ses KAPALI: Beyaz 
- Video KAPALI/Ses AÇIK: Sarı 
- Video KAPALI/Ses KAPALI: Işık yok 
- Üretici Yazılımı Güncellemesi:
Nefes Alma Efektli Lila 

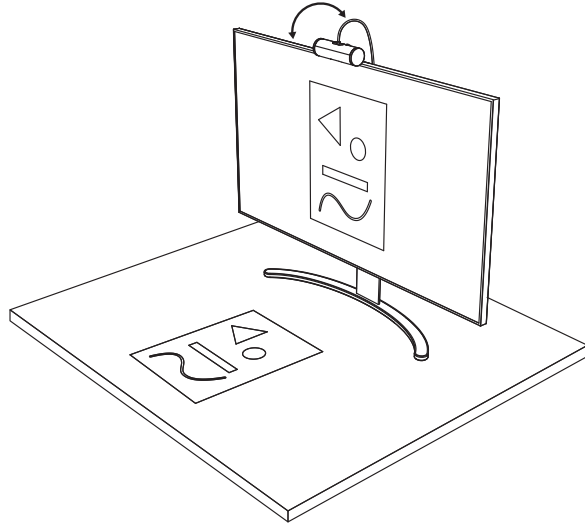
7. ADIM: GÖSTERİM MODU

Çizimleri, objeleri ve devam eden çalışmalarını sergilemek için kamerayı aşağıya eğerek görüntülü aramalarda fiziksel öğeleri kolayca gösterin. Gösterim Modu'nu kullanmak için iki yol vardır:

1. **Montaj aparatı mikro vakumlu pedle sabitlendiyse:** Masanızı göstermek için bir elinizi kullanarak kamerayı aşağı yönde eğin; kendinizi göstermek için ise kamerayı arka yönde eğin.



2. **Montaj aparatı mikro vakumlu pedle sabitlenmediyse:** Montaj aparatını tek elinizle sabit tutun ve diğer elinizle kamerayı yukarı veya aşağı doğru eğin.



8. ADIM: LOGİ TUNE

Logi Tune, düzenli yazılım ve üretici yazılımı güncellemeleri ile web kameranızın performansını artırmaya yardımcı olur.

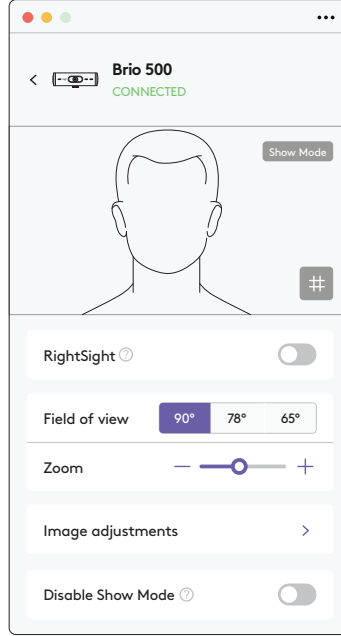
Web kameranızı güncellemeniz önerilir. Bunu yapmak için Logi Tune uygulamasını www.logitech.com/tune adresinden indirin



www.logitech.com/tune

AYARLANABİLİR SEÇENEKLER

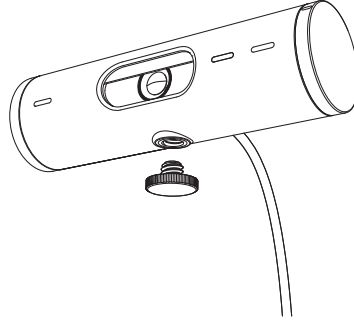
- Gösterim Modu
- Otomatik kadrajlama
- Yakınlaştırma ayarı
- Görüş Alanı (90°/78°/65°)
- Resim ayarı
- Otomatik odaklama
- Mikrofonları devre dışı bırakma
- Video ve ses için LED açık/kapalı



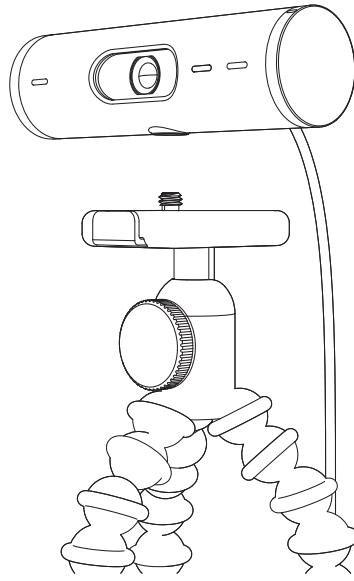
9. ADIM: (İSTEĞE BAĞLI) BİR TRİPODA TAKMA

Tripoda yerleştirmek için (dahil değildir)

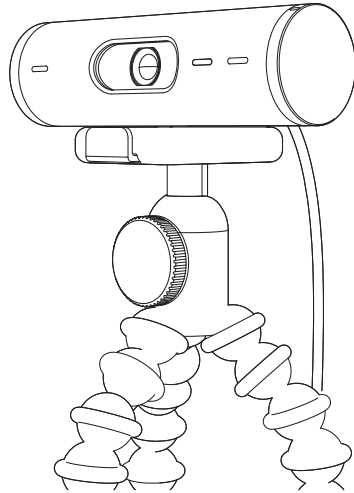
1. Montaj vidasını web kamerasının alt kısmından çıkarmak için saat yönünün tersinde döndürün.



2. ¼ inç tripod vidasını, evrensel montaj klipsinin alt kısmına yerleştirin.



3. Tripodunuzu ¼ inç vidaya doğru çevirerek web kamerasını tripoda sabitleyin.
4. Web kamerasını en iyi şekilde kullanmak için monitör yerleştirme düzeni adımlarını tekrarlayın.
5. Web kamerasının kurulumunu tamamlamak için lütfen 5. ve 6. adımlara bakın.



BOYUTLAR

WEB KAMERASI:

Yükseklik x Genişlik x Derinlik:

31,5 mm (1,2 inç) x 110 mm (4,3 inç) x 31,5 mm (1,2 inç)

Yükseklik x Genişlik x Derinlik (montaj klipsi ile birlikte):

51,5 mm (2 inç) x 110 mm (4,3 inç) x 45 mm (1,8 inç)

Ağırlık: 121 g (4,2 oz), montaj klipsi ve kablo ile birlikte

Bağlı Kablo uzunluğu: 1,5 m (5 fit)

MONTAJ KLİPSİ:

Yükseklik x Genişlik x Derinlik:

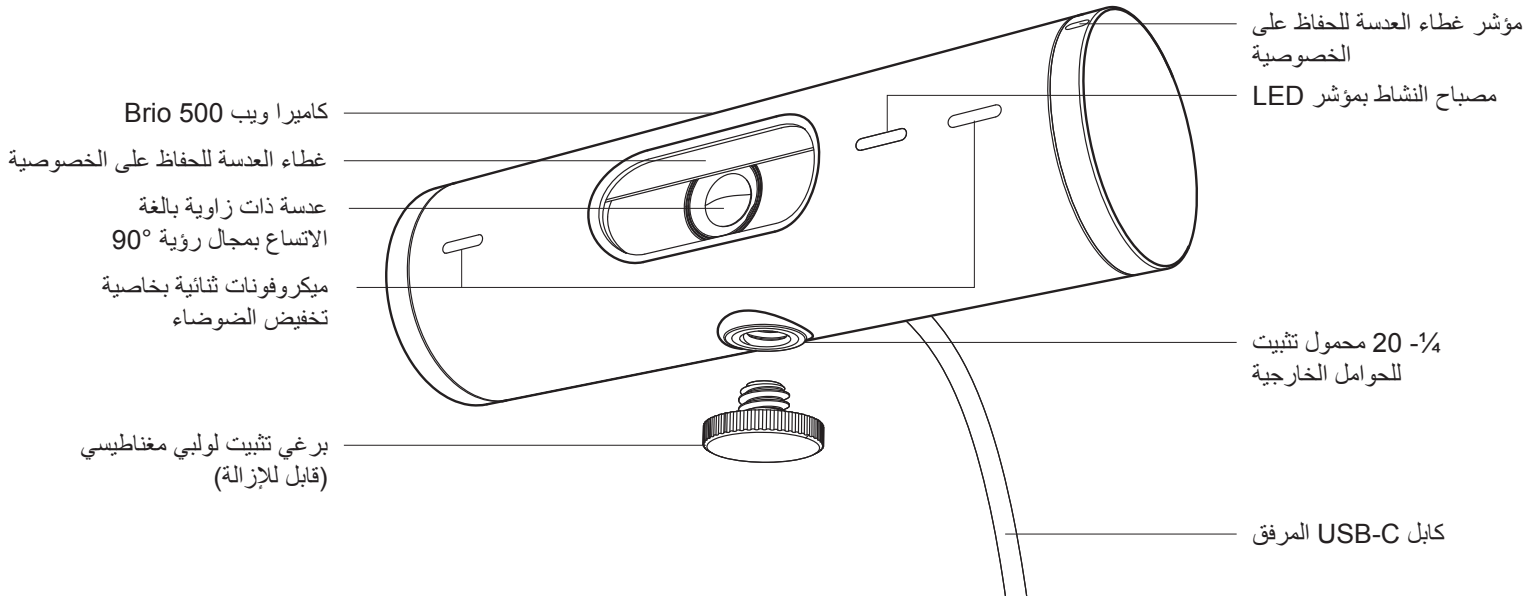
25 mm (1 inç) x 45,8 mm (1,8 inç) x 65,1 mm (2,6 inç)

Ağırlık: 40 g (1,4 oz), Çıkarılabilir montaj adaptörü ile birlikte

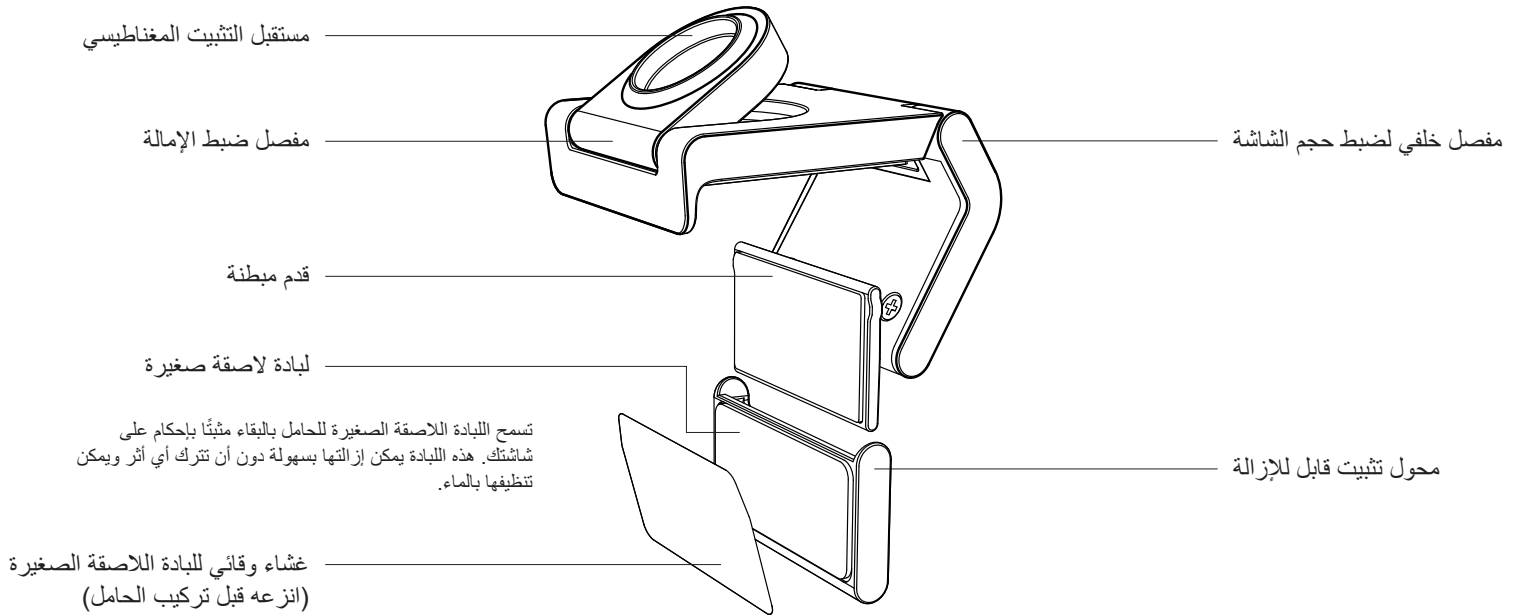
www.logitech.com/support/Brio500

تعرف على المنتج

الواجهة الأمامية لكاميرا ويب BRIO 500 مع إضاءة للوظائف

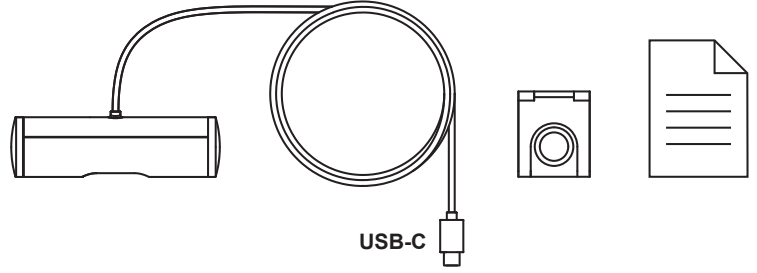


نظرة عامة على تصميم الحامل



الخطوة 1: محتويات العبوة

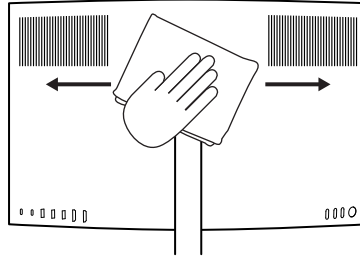
1. كاميرا Brio 500 مع كابل USB-C مرفق
2. مشبك تثبيت مع محول تثبيت قابل للإزالة
3. وثائق المستخدم



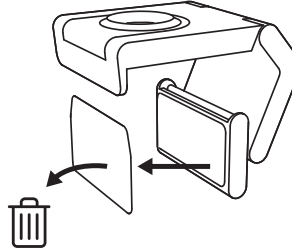
الخطوة 2: تحديد وضعية الحامل

ضبط الوضعية التي تسمح بضبط الكاميرا بيد واحدة (باستخدام لباداة لاصقة صغيرة)

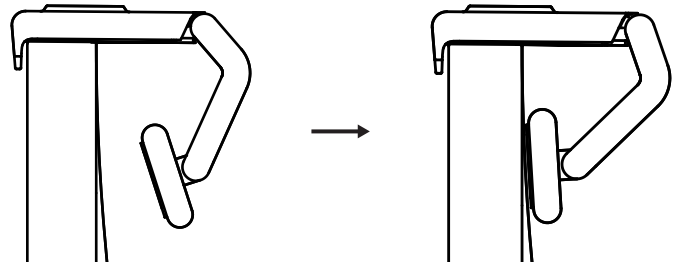
1. حدد أفضل وضعية لكاميرا الويب الخاصة بك قبل المتابعة.
2. امسح ظهر شاشتك لتنظيفها من أي غبار أو أوساخ.



3. انزع الغشاء الواقي من على اللباداة اللاصقة الصغيرة.



4. افتح الحامل بالكامل وضعه أعلى شاشتك، وتأكد من أن لباداة المشبك الأمامي تلامس الجزء الأمامي من الشاشة.
5. أدر القدم الخلفية لأسفل حتى تلامس ظهر الشاشة.
6. اضغط اللباداة اللاصقة الصغيرة على ظهر شاشتك بقوة حتى تلتصق به جيدًا.

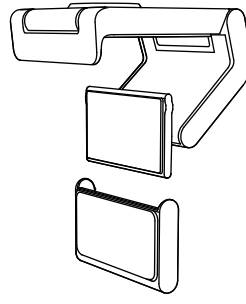


ملاحظة:

- يمكن نزع محول التثبيت وإعادة استخدامه لعمليات ضبط الحامل دون أن يترك أي أثر.
- لتنظيف اللباداة اللاصقة الصغيرة، اشطفها بالماء لإزالة الفضلات واتركها تجف في الهواء لاستعادة قوة اللصق.

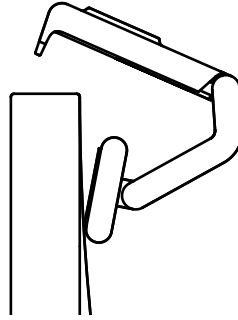
(اختياري) ضبط الوضعية دون اللبادة اللاصقة الصغيرة

مرر محول التثبيت القابل للإزالة للأسفل لإزالته من قدم كاميرا الويب.
اضبط قدم الكاميرا على مشبك التثبيت حتى تتساوى مع ظهر جهازك
واضغط عليها بقوة لتثبيتها في مكانها بإحكام.

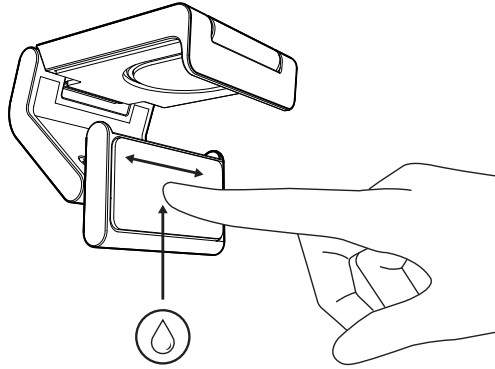


الخطوة 3: إزالة محوّل التثبيت وتنظيفه

1. انزع كاميرا الويب من الحامل ثم انزع المحول برفق من ركن واحد لإزالته.

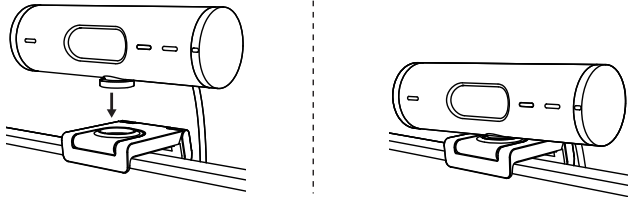


2. افرك بإصبعك المبلل اللبادة الصغيرة برفق من الغبار والأوساخ واتركها تجف تمامًا قبل إعادة تركيب الكاميرا (لا تستخدم قطعة قماش أو منديل لتجفيفها).
3. أعد خطوات إعداد ضبط وضعية الكاميرا الويب على الشاشة لتستخدم الكاميرا أفضل استخدام.



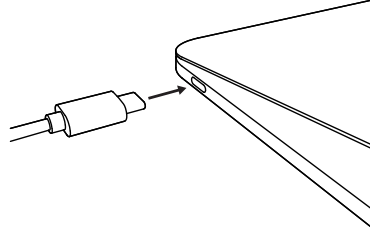
الخطوة 4: تثبيت الكاميرا على الحامل

ضع كاميرا الويب على نقطة التثبيت المغناطيسية أعلى الحامل.
أنصت حتى تسمع الصوت الذي يدل على أن الكاميرا قد ثبتت في المكان الصحيح على الحامل

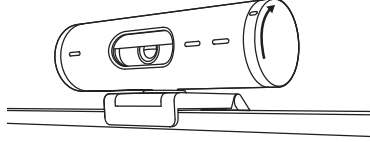


الخطوة 5: توصيل كاميرا الويب بكابل USB-C وبدء تشغيلها

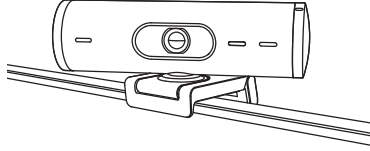
1. أدخل موصل USB-C بمنفذ USB-C في جهاز الكمبيوتر أو الشاشة أو الكمبيوتر المحمول أو محطة الإرساء.



2. أدر المؤشر لجهة كاميرا الويب اليمنى لفتح غطاء العدسة أو غلقه.



3. اضبط كاميرا الويب عن طريق إدارتها من جهة إلى أخرى وإمالتها لأعلى أو لأسفل للحصول على أفضل تأطير لاجتماعات الفيديو الخاصة بك.



الخطوة 6: التوصيل الناجح

سيضيء مصباح النشاط بمؤشر LED عندما يستخدم أي تطبيق فيديو كاميرا الويب.

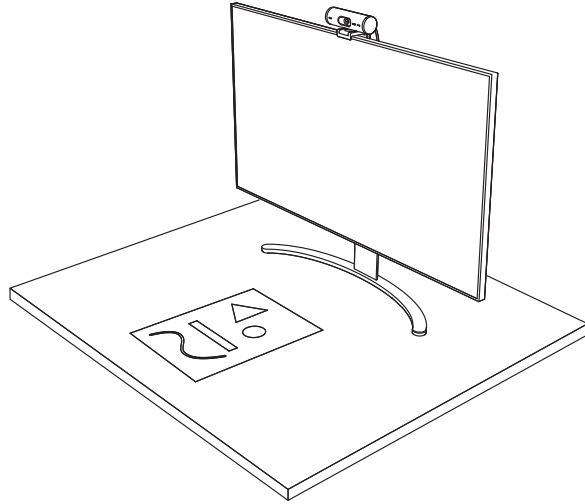
مصباح النشاط بمؤشر LED:

- تشغيل الصورة / تشغيل الصوت: أبيض ○
- تشغيل الصورة / إيقاف الصوت: أبيض ○
- إيقاف الصورة / تشغيل الصوت: أصفر ●
- إيقاف الصورة / إيقاف الصوت: بلا ضوء ∅
- تحديثات البرامج الثابتة: أرجواني وامض ببطء ○

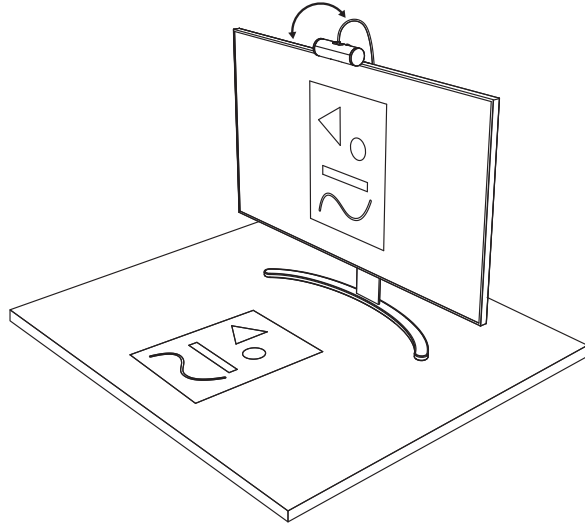
الخطوة 7: وضع العرض

يُتيح لك عرض عناصر مادية في مكالمات الفيديو عن طريق إمالة الكاميرا لأسفل لعرض الرسوم التخطيطية أو الأشياء أو العمل الجاري. توجد طريقتان لاستخدام وضع العرض:

1. إذا كان الحامل مثبت باللبادة اللاصقة الصغيرة: أمِل الكاميرا للأسفل لإظهار سطح مكتبك ثم أعد إمالتها لأعلى لتظهر نفسك بيد واحدة.



2. إذا كان الحامل غير مثبت باللبادة اللاصقة الصغيرة: تَبِت الحامل بيد واحدة ثم أمِل الكاميرا لأعلى أو لأسفل باليد الأخرى.



الخطوة 8: تطبيق LOGI TUNE

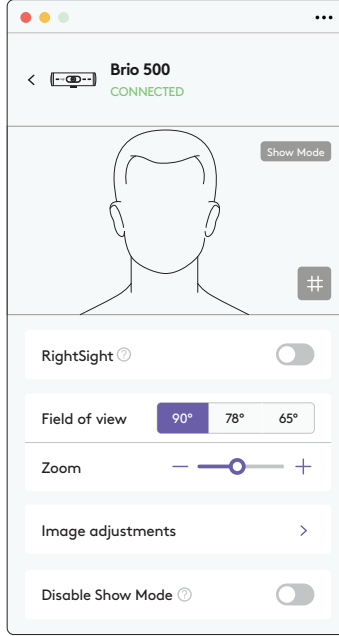
يساعد تطبيق Logi Tune على تعزيز أداء كاميرا الويب خاصتك من خلال التحديثات الدورية للبرامج والبرامج الثابتة. يُوصى بتحديث كاميرا الويب الخاصة بك. لإجراء ذلك، قم بتنزيل Logi Tune من www.logitech.com/tune



www.logitech.com/tune

الخيارات القابلة للضبط

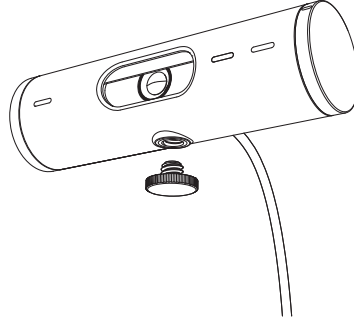
- وضع العرض
- التأطير التلقائي
- تكبير وتصغير الصورة
- مجالات الرؤية (65°/78°/90°)
- ضبط الصورة
- التركيز الذكي التلقائي
- تعطيل الميكروفونات
- مؤشر ضوء LED لتشغيل/إيقاف الصوت والصورة



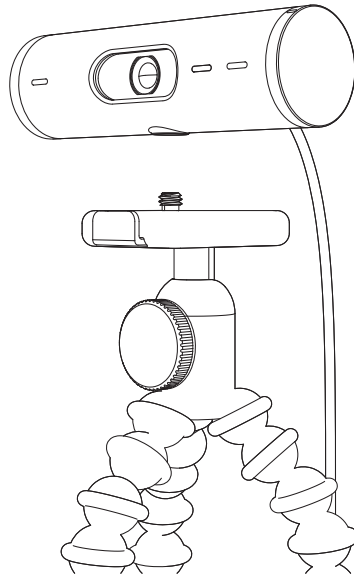
الخطوة 9: (اختياري) تركيب حامل ثلاثي القوائم

بالنسبة لضبط الوضعية على الحامل ثلاثي القوائم (غير متضمن).

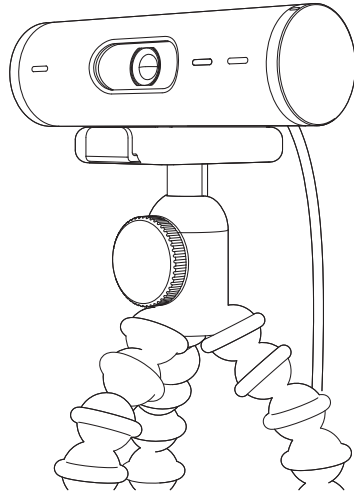
1. أدر برغي التثبيت عكس عقارب الساعة لإزالته من أسفل كاميرا الويب.



2. حدد موقع سن الحامل ثلاثي القوائم مقاس 4/1 بوصة في الجزء السفلي من مشبك التثبيت العام.



3. قم بتثبيت كاميرا الويب على الحامل ثلاثي القوائم من خلال لف الحامل ثلاثي القوائم في السن مقاس 1/4 بوصة.
4. أعد خطوات إعداد ضبط وضعية الكاميرا الويب على الشاشة لتستخدم الكاميرا أفضل استخدام.
5. يرجى الرجوع إلى الخطوة 5 والخطوة 6 لإتمام تركيب كاميرا الويب خاصتك.



الأبعاد

كاميرا ويب:

الطول × العرض × السُمك:
1.2 بوصة (31.5 ملم) × 4.3 بوصة (110 ملم) × 1.2 بوصة (31.5 ملم)
الطول × العرض × السُمك (بما في ذلك مشبك التثبيت):
2 بوصة (51.5 ملم) × 4.3 بوصة (110 ملم) × 1.8 بوصة (45 ملم)
الوزن: 4.2 أونصة (121 جم)، متضمناً مشبك التثبيت والكابل
طول الكابل المرفق: 5 أقدام (1.5 م)

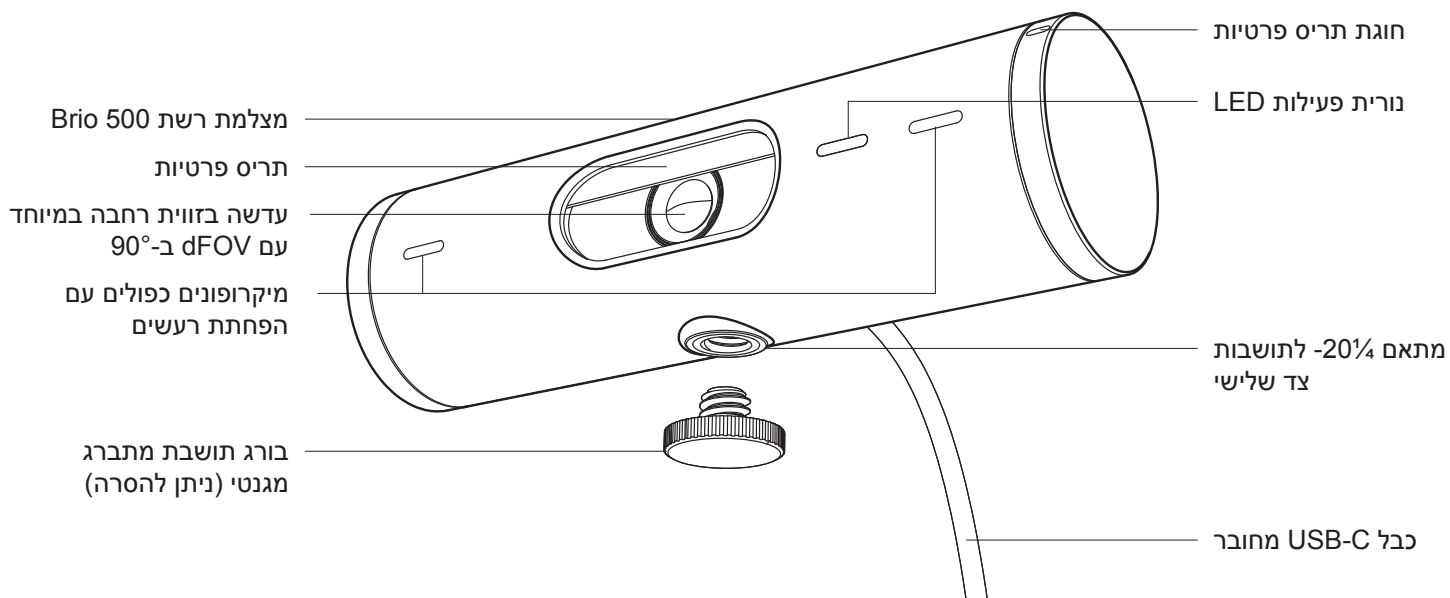
مشبك التثبيت

الطول × العرض × السُمك:
1 بوصة (25 ملم) × 1.8 بوصة (45.8 ملم) × 2.6 بوصة (65.1 ملم)
الوزن: 1.4 أونصة (40 جم)، متضمناً محول تثبيت قابلاً للإزالة

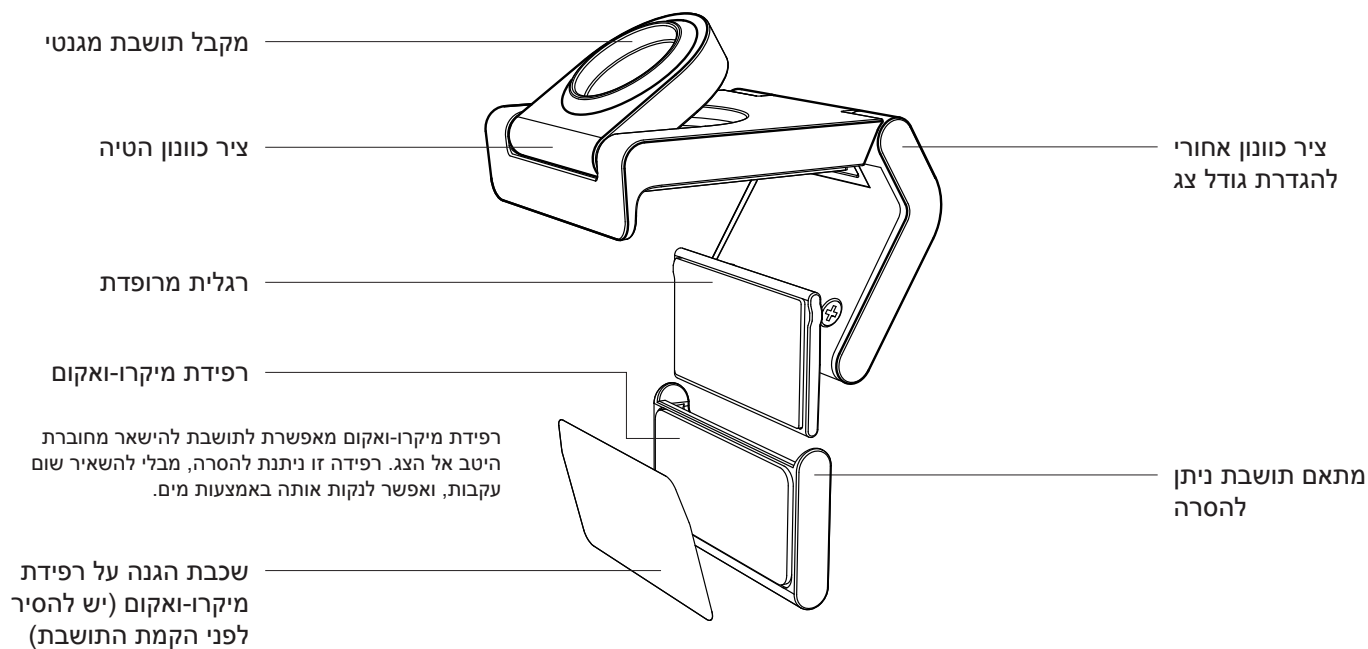
www.logitech.com/support/Brio500

הכר את המוצר

תצוגה קדמית של ה-BRIO 500 עם חיוויים של פונקציות

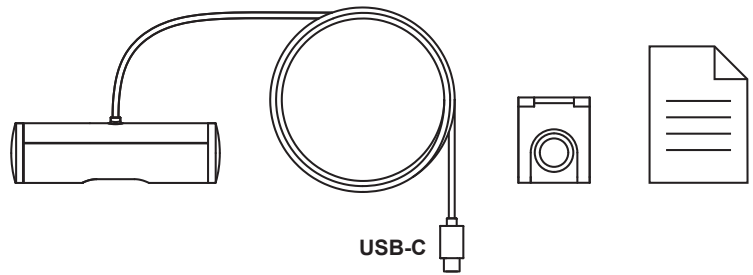


סקירה כללית של מבנה התושבת



שלב 1: מה בקופסה?

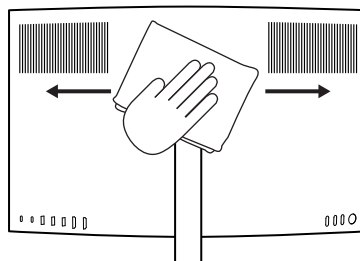
1. מצלמת אינטרנט עם כבל USB-C מחובר
2. תפס תושבת עם מתאם תושבת ניתן להסרה
3. תיעוד למשתמש



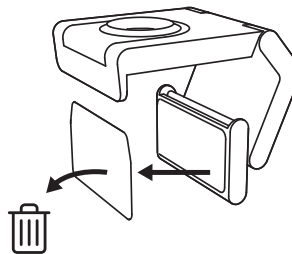
שלב 2: קביעה של הצבת התושבת

הצבה שתאפשר כוונון של המצלמה ביד אחת (באמצעות רפידת מיקרו-ואקום)

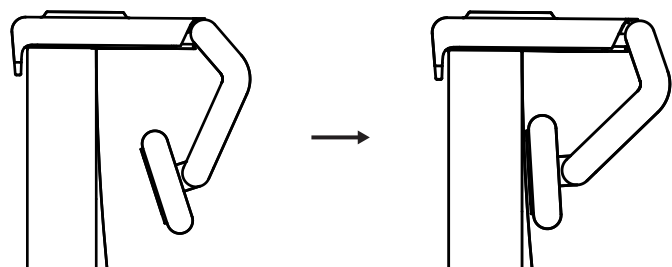
1. לפני שתמשיך, קבע את ההצבה הטובה ביותר למצלמת האינטרנט.
2. נגב את צידו האחורי של הצג, כדי לנקות אותו מכל אבק או לכלוך.



3. הסר את שכבת ההגנה מרפידת המיקרו-ואקום.



4. פתח את התושבת עד הסוף, והנח אותה על הצג, תוך הקפדה שהרפידה של התפס הקדמי באה במגע עם הצד הקדמי של הצג.
5. סובב את הרגלית האחורית כלפי מטה, עד שתבוא במגע עם צידו האחורי של הצג.
6. לחץ בחוזקה את רפידת המיקרו-ואקום כנגד צידו האחורי של הצג, לחיבור חזק.

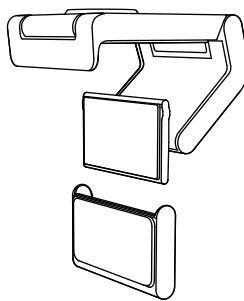


הערה:

- אפשר להסיר את מתאם התושבת ולעשות בו שימוש חוזר לצורך התאמות של ההתקנה, מבלי להשאיר עקבות.
- כדי לנקות את רפידת המיקרו-ואקום, יש לשטוף אותה במים כדי להסיר חלקיקים ולהניח לה להתייבש באוויר, על מנת לחדש את פעולת הוואקום החזקה.

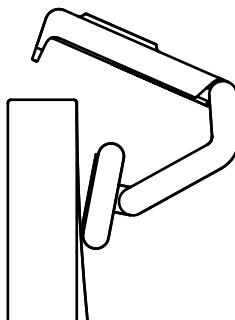
(אופציונלי) הצבה בלי רפידת המיקרו-ואקום

החלק כלפי מטה את מתאם התושבת הניתן להסרה, כדי להסירו מהרגלית של מצלמת האינטרנט. כוונן את הרגלית שעל תפס ההרכבה על התושבת, עד שתהיה מיושרת ביחס לגב המכשיר, ולחץ עליה היטב כדי להחזיקה במקום.

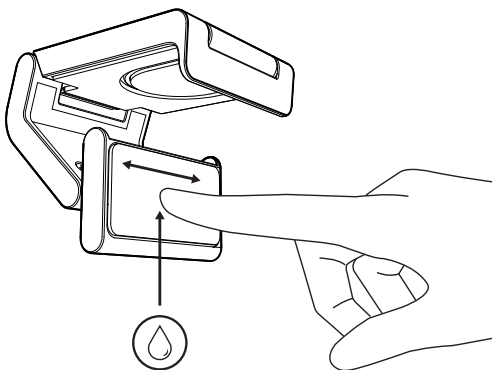


שלב 3: הסרה וניקוי של מתאם התושבת

1. הסר את מצלמת האינטרנט מהתושבת, וקלף בעדינות את המתאם מפניה אחת כדי להסירו.

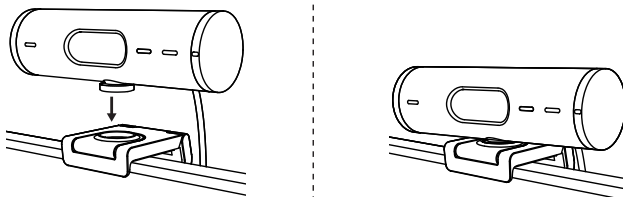


2. באצבע רטובה, שפשף בעדינות את הרפידה כדי לפנות ממנה אבק ולכלוך, והנח לרפידת המיקרו-ואקום להתייבש לחלוטין באוויר לפני ההתקנה מחדש (אין לייבש באמצעות מטלית או נייר טישו).
3. להצבה מיטבית של מצלמת האינטרנט, חזור על השלבים להקמת הצג.



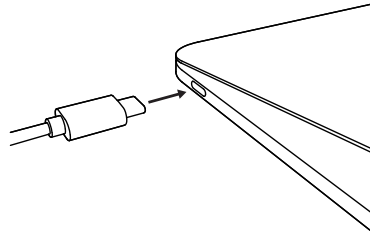
שלב 4: חיבור המצלמה לתושבת

הנח את מצלמת האינטרנט על נקודת ההצמדה המגנטית, בחלק העליון של התושבת. כשמצלמת האינטרנט מתחברת היטב אל התושבת, אמור להישמע צליל נקישה.

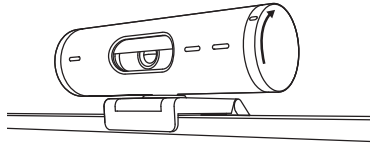


שלב 5: חיבור מצלמת האינטרנט דרך USB-C ותחילת העבודה

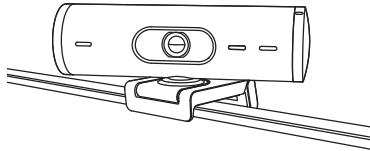
1. חבר את מחבר USB-C לציאת USB-C של המחשב, הצג, המחשב הנישא או תחנת העגינה.



2. סובב את החוגה לצד ימין של מצלמת האינטרנט כדי לפתוח/לסגור את תריס הפרטיות.



3. כוונן את מצלמת האינטרנט, על-ידי הפניה מצד לצד והטיה כלפי מעלה ומטה, כדי למצוא את המסגור הכי טוב לפגישת הווידאו שלך.



שלב 6: חיבור מוצלח

נורית ה-LED לחיווי פעילות תידלק אם יש יישום וידאו שמשתמש כעת במצלמת האינטרנט.

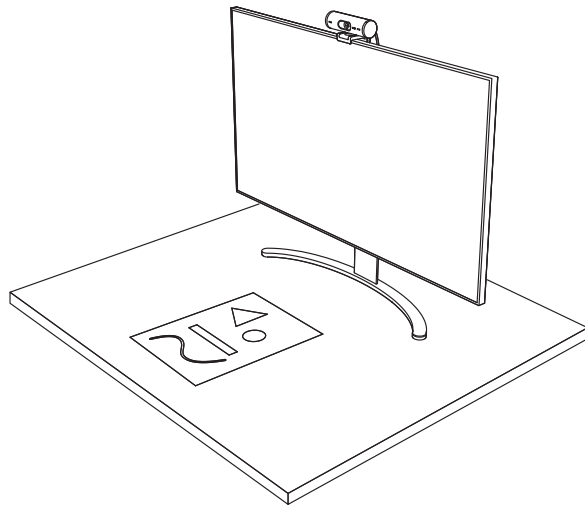
נוריות פעילות LED:

- וידאו פועל/שמע פועל: לבן 
- וידאו פועל/שמע כבוי: לבן 
- וידאו כבוי/שמע פועל: צהוב 
- וידאו כבוי/שמע כבוי: אין אור 
- עדכון קושחה: לילך נושם 

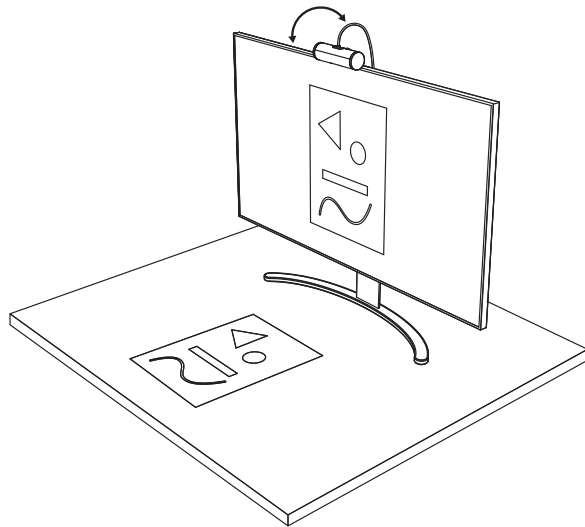
שלב 7: מצב הצגה

להצגה קלה של פריטים פיזיים בשיחות וידאו, על-ידי הטיית המצלמה כלפי מטה אל שרטוטים קיימים, עצמים והעבודה המתבצעת. יש שתי דרכים להשתמש ב-Show Mode:

1. אם התושבת מוחזקת באמצעות רפידת מיקרו-ואקום: ביד אחת, הטה את המצלמה כלפי מטה כדי להציג את שולחן העבודה, והטה אותה שוב כלפי מעלה, כדי להציג את עצמך.



2. אם התושבת לא מוחזקת באמצעות רפידת מיקרו-ואקום: החזק את התושבת בלי להזיז אותה ביד אחת, והטה את המצלמה כלפי מעלה או מטה ביד השנייה.



שלב 8: LOGI TUNE

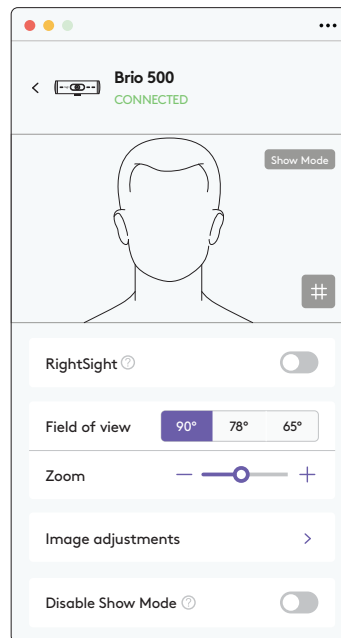
Logi Tune עוזר לשפר את הביצועים של מצלמת האינטרנט באמצעות עדכוני תוכנה וקושחה תקופתיים. מומלץ לעדכן את מצלמת האינטרנט. על מנת לעשות זאת, הורד את Logi Tune מהכתובת www.logitech.com/tune



www.logitech.com/tune

אפשרויות ניתנות לכוונון

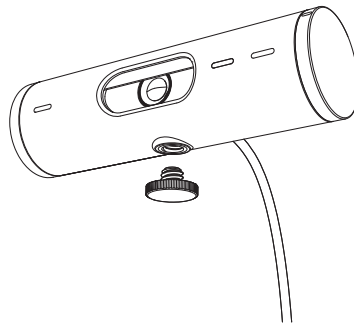
- מצב הצגה
- מסגור אוטומטי
- כוונן זום
- שדה ראייה (65°/78°/90°)
- כוונן תמונה
- מיקוד אוטומטי
- השבת מיקרופונים
- הדלקה/כיבוי של נורת LED עבור וידאו ושמע



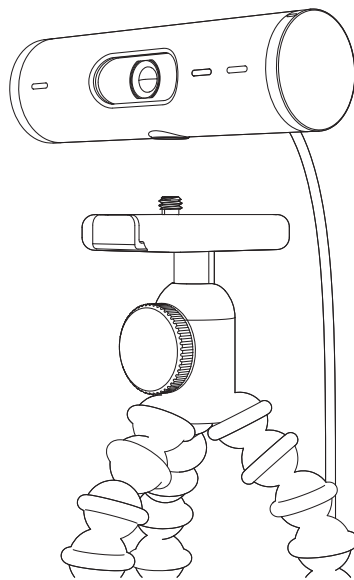
שלב 9: (אופציונלי) חיבור לחצובה

להצבה על חצובה (לא כלול)

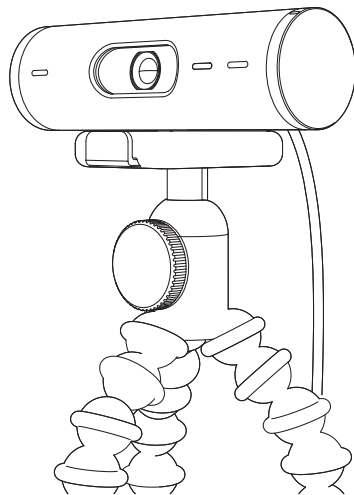
1. סובב נגד כיוון השעון כדי להסיר את בורג ההתקנה מתחתית מצלמת האינטרנט.



2. מקם את חיבור חצובת הרבע אינץ' בתחתית קליפ התושבת האוניברסלי.



3. אבטח את מצלמת הרשת על החצובה על ידי סיבובה פנימה אל חיבור הרבע אינץ'.
4. להצבה מיטבית של מצלמת האינטרנט, חזור על השלבים להקמת הצג.
5. להשלמת ההקמה של מצלמת האינטרנט, נא לעיין בשלבים 5 ו-6.



מידות

מצלמת אינטרנט:

גובה x רוחב x עומק:
31.5 מ"מ x 110 מ"מ x 31.5 מ"מ
גובה x רוחב x עומק (עם תפס התושבת):
51.5 מ"מ x 110 מ"מ x 45 מ"מ
משקל: 121 גר', עם תפס התושבת והכבל
אורך כבל מחובר: 1.5 מ'

תפס התקנה:

גובה x רוחב x עומק:
25 מ"מ x 45.8 מ"מ x 65.1 מ"מ
משקל: 40 גר', עם מתאם תושבת ניתן להסרה

www.logitech.com/support/Brio500