

PTZ PRO 2

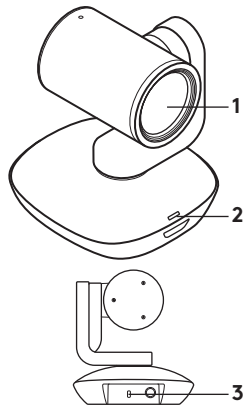
Setup Guide



logitech®

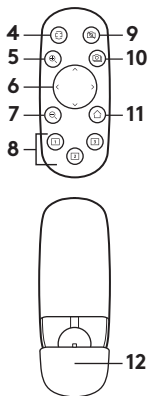
3	ENGLISH	78	ČESKÁ VERZE
8	DEUTSCH	83	SLOVENČINA
13	FRANÇAIS	88	УКРАЇНСЬКА
18	ITALIANO	93	EESTI
23	ESPAÑOL	98	LATVISKI
28	PORTUGUÊS	103	LIETUVIŲ
33	NEDERLANDS	108	БЪЛГАРСКИ
38	SVENSKA	113	HRVATSKI
43	DANSK	118	SRPSKI
48	NORSK	123	SLOVENŠČINA
53	SUOMI	128	ROMÂNĂ
58	ΕΛΛΗΝΙΚΑ	133	TÜRKÇE
63	ПО-РУССКИ	العربية 138	
68	PO POLSKU	עברית 143	
73	MAGYAR		

KNOW YOUR PRODUCT



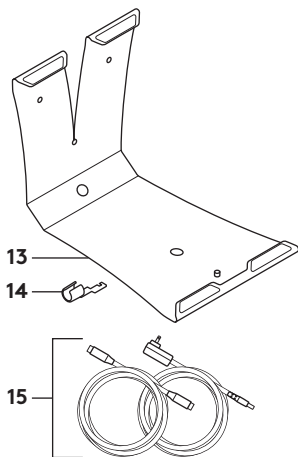
Camera

1. 10X lossless zoom
2. Camera LED
3. Kensington® Security Slot



Remote

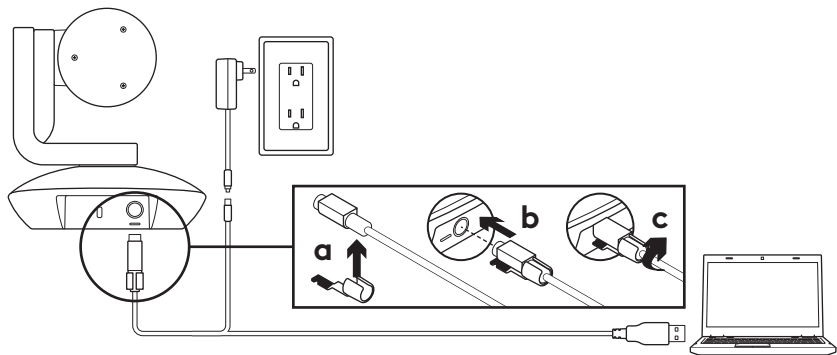
4. Mirror
5. Zoom in
6. Pan and tilt
7. Zoom out
8. Camera presets 1, 2, and 3
9. Video mute
10. Far end control
11. Home
12. Remote battery door



Accessories

13. Camera mount
14. Cable lock
15. Cables

SET UP YOUR PRODUCT



1. Set up camera by placing on table or by using camera mount on table or wall.
2. Attach cable lock before plugging the cable into the camera port.
3. Connect to external power.
4. Connect the USB cable to your computer.
5. The camera LED will flash when the camera is connecting. Once complete, the camera head will rotate.
6. If the camera cannot connect, try again. If issues persist, consult www.logitech.com/support/ptz2 or call technical support.
7. Start your video call from your application. The camera LED will illuminate when streaming.

VISIT PRODUCT CENTRAL

Discover your product's full potential. Get valuable information and usage tips by browsing easy-to-use FAQs. Find answers to product questions and get help setting up your product. See if there's software available for download that can enhance your product experience.

To enjoy all the benefits of your Logitech product, visit **www.logitech.com/support/ptz2** and take advantage of Logitech's wide range of useful support services.

- Troubleshooting
- Diagnostics
- Firmware upgrades
- Support community
- Software downloads
- In-box documentation
- Warranty information
- Spare parts (if available)

USE YOUR PRODUCT

Video

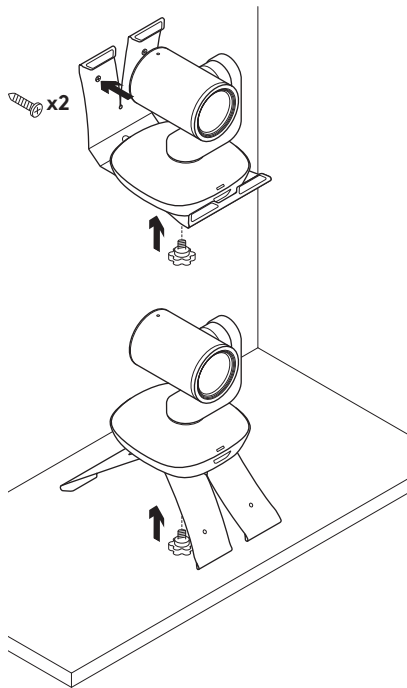
- **Starting the video:** Video will start once a video call/capture session is opened and the camera is selected. The camera LED will illuminate when the video is streaming.
- **Pan and tilt** the camera using the remote control. Press once for incremental movement or press and hold for continuous pan or tilt. Caution: Do not manually rotate webcam head. Doing so may damage unit.
- **Zoom** the camera up to 10X by pressing the zoom button.
- **Home:** Press the Home button to return to the default, out-of-box home position.
- **Camera presets:** You can set up to 3 preset positions. First, position the camera using the pan and tilt controls, and then press and hold one of the preset buttons for 3 seconds to save that position. You may return to your defined position at any time by pressing the preset button once.

Use Preset 1 as your own defined “home” position. When the camera is reconnected to the PC, it will return to the position set in Preset 1. If no position is set for Preset 1, the camera will return to the default home position.

All three presets are by default set to the out-of-box home.

- **Far end control:** This function allows you to control the pan, tilt, and zoom of any remote Logitech ConferenceCam or select Logitech Webcams. Some applications support this feature natively, while others can be enabled by using an application downloaded from **www.logitech.com/support/ptz2**. Please visit the download page listed for more information.
- **Camera settings application:** You can use this program to control the pan, tilt, zoom, focus, and image quality (like brightness and contrast) of the camera from your computer. This application can be downloaded from **www.logitech.com/support/ptz2**.

Mounting your camera



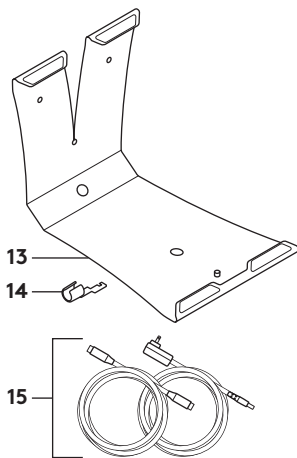
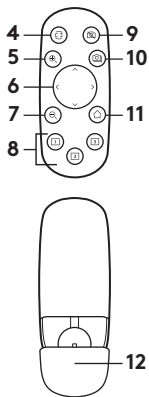
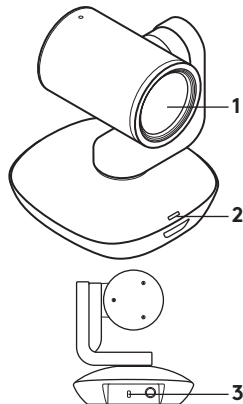
Changing the remote control battery

The PTZ Pro 2 remote control runs on a Li-ion CR2032 battery. Battery life will vary based on usage.

TROUBLESHOOTING TIPS

Please visit www.logitech.com/support/ptz2 for troubleshooting tips, information on software tools, and for a diagnostic tool to help troubleshoot issues you may have with your PTZ Pro 2.

PRODUKT AUF EINEN BLICK



Kamera

1. 10-fach verlustfreier Zoom
2. Kamera-LED
3. Kensington® Security Slot

Fernbedienung

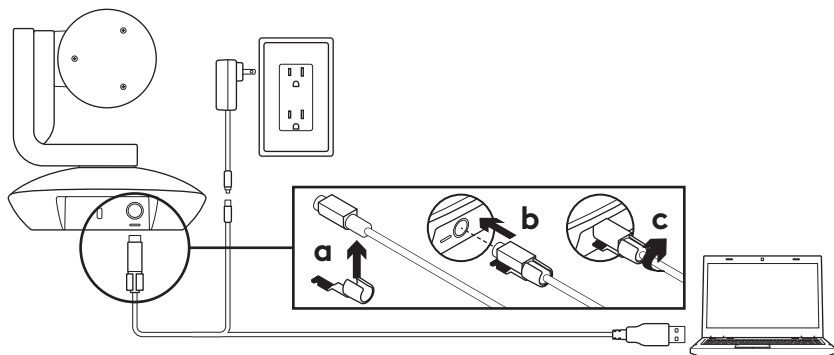
4. Spiegeln
5. Vergrößern
6. Schwenken und Kippen
7. Verkleinern
8. Kameravor-einstellungen 1, 2 und 3

9. Video stumm-schalten
10. Steuerung der Kamera der Gegenseite
11. Home
12. Batterie-fachdeckel der Fernbedienung

Zubehör

13. Kamera-halterung
14. Kabelschloss
15. Kabel

EINRICHTEN DES GERÄTS



1. Platzieren Sie die Kamera auf einen Tisch oder in die Tisch- oder Wandhalterung.
2. Bringen Sie das Kabelschloss an, bevor Sie das Kabel mit dem Kameraanschluss verbinden.
3. Schließen Sie die Stromversorgung an.
4. Verbinden Sie das USB-Kabel mit dem Computer.
5. Die Kamera-LED blinkt, wenn die Kamera verbunden ist. Sobald alles eingerichtet wurde, dreht sich der Kamerakopf.
6. Wenn die Kamera keine Verbindung herstellen kann, versuchen Sie es erneut. Treten weiterhin Probleme auf, besuchen Sie www.logitech.com/support/ptz2 oder rufen Sie den technischen Support an.
7. Starten Sie den Videoanruf aus der Anwendung heraus. Die Kamera-LED leuchtet während des Streamens.

PRODUKTZENTRALE

Entdecken Sie das volle Potenzial Ihres Geräts. Holen Sie sich wertvolle Informationen und Anwendungstipps in den praktischen FAQs. Finden Sie Antworten auf Fragen zum Gerät und Hilfe beim Einrichten des Geräts. Suchen Sie nach herunterladbarer Software, mit der sich der Funktionsumfang des Geräts erweitern lässt.

Um alle Vorteile Ihres Logitech Produkts nutzen zu können, greifen Sie unter **www.logitech.com/support/ptz2** auf das umfassende Serviceangebot von Logitech zu.

- Fehlerbehebung
- Diagnose
- Firmware-Aktualisierungen
- Support-Community
- Software-Downloads
- Mitgelieferte Dokumentation
- Garantieinformationen
- Ersatzteile (falls verfügbar)

VERWENDUNG DES PRODUKTS

Video

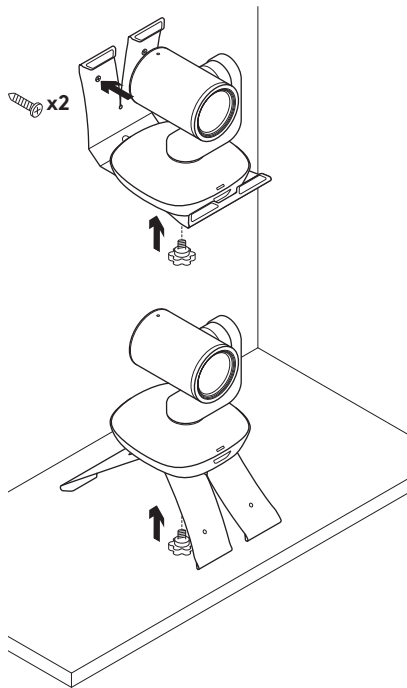
- **Video starten:** Das Video startet, sobald eine Anruf-/Aufnahmesitzung geöffnet wird und die Kamera ausgewählt ist. Während das Video gestreamt wird, leuchtet die Kamera-LED auf.
- **Schwenken und kippen** Sie die Kamera mit der Fernbedienung. Zur schrittweisen Ausrichtung drücken Sie die entsprechende Taste einmal, zur stufenlosen Ausrichtung halten Sie die Taste gedrückt. Vorsicht: Webcam-Kopf nicht manuell drehen. Dadurch könnte das Gerät beschädigt werden.
- **Mit der Zoom-Taste** ist eine bis zu 10-fache Vergrößerung des Bildausschnitts möglich.
- **Home:** Drücken Sie die Home-Taste, um in die standardmäßige, im Werk voreingestellte, Ausgangsposition zurückzukehren.
- **Kameravoreinstellungen:** Sie können bis zu drei Voreinstellungen für die Kameraposition festlegen. Positionieren Sie zuerst die Kamera mithilfe der Fernbedienung. Halten Sie dann eine der Voreinstellungstasten 3 Sekunden lang gedrückt, um die Position zu speichern. Sie können die Kamera jederzeit durch kurzes Drücken der Voreinstellungstaste in die definierte Position bringen.

Verwenden Sie Voreinstellung 1 als selbstdefinierte Ausgangsposition. Wenn die Kamera wieder mit dem PC verbunden wird, kehrt sie in die in Voreinstellung 1 festgelegte Position zurück. Wenn für Voreinstellung 1 keine Position festgelegt ist, kehrt die Kamera in ihre Standard-Ausgangsposition zurück.

Alle drei Voreinstellungen entsprechen standardmäßig der im Werk voreingestellten Ausgangsposition.

- **Steuerung der Kamera der Gegenseite:** Diese Funktion erlaubt Ihnen das Schwenken, Neigen und Zoomen der entfernten Logitech ConferenceCam oder bestimmter Logitech Webcams. Manche Anwendungen unterstützen diese Funktion nativ, in anderen Fällen muss eine Anwendung von www.logitech.com/support/ptz2 heruntergeladen werden. Auf der Downloadseite finden Sie weitere Informationen.
- **Anwendung zur Kameraeinstellung:** Dient zur Steuerung der Schwenk-, Neige- und Zoomfunktion sowie zur Kontrolle der Bildqualität (z.B. Helligkeit und Kontrast) der Kamera von Ihrem Computer aus. Diese Anwendung kann von www.logitech.com/support/ptz2 heruntergeladen werden.

Befestigung der Kamera



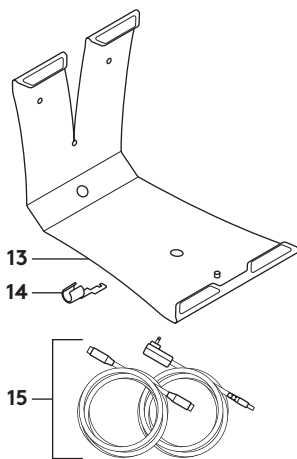
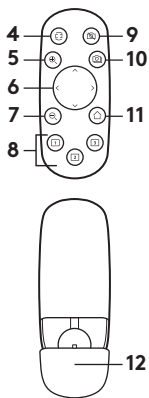
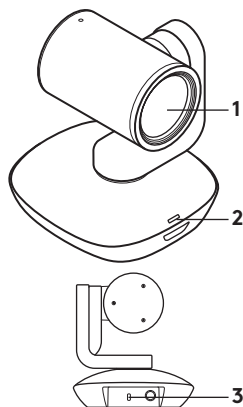
Auswechseln der Batterie in der Fernbedienung

Die Fernbedienung der PTZ Pro 2 wird durch eine Lithium-Ionen-Batterie vom Typ CR2032 gespeist. Die Batterielaufzeit ist abhängig von der Nutzung.

TIPPS ZUR FEHLERBEHEBUNG

Auf der Website www.logitech.com/support/ptz2 finden Sie Tipps zur Fehlerbehebung, Informationen zu Software- und Diagnose-Tools zur Fehlerbehebung bei Problemen mit Ihrer PTZ Pro 2.

PRÉSENTATION DU PRODUIT



Caméra

1. Zoom sans perte 10 x
2. Témoin lumineux de la caméra
3. Emplacement de sécurité Kensington®

Télécommande

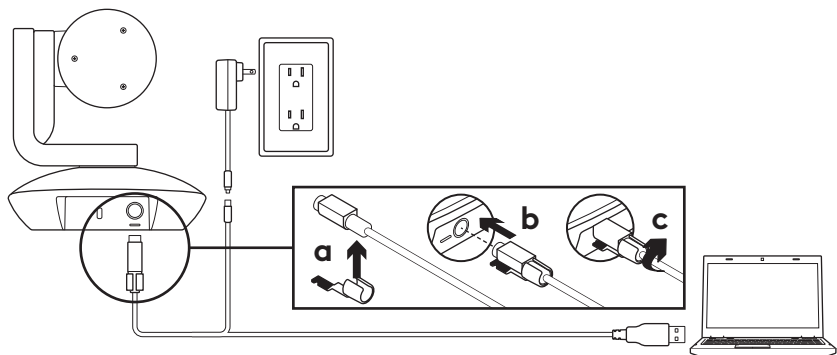
4. Symétrique
5. Zoom avant
6. Panoramique et inclinaison
7. Zoom arrière
8. Préréglages 1, 2 et 3 de la caméra

9. Coupure de la vidéo
10. Contrôle à distance
11. Accueil
12. Compartiment de la pile de la télécommande

Accessoires

13. Support de la caméra
14. Clip de fixation
15. Câbles

INSTALLATION DU PRODUIT



1. Installez la caméra sur un bureau ou utilisez un système de support mural ou pour le bureau.
2. Attachez le clip de fixation avant de connecter le câble au port de la caméra.
3. Branchez-le à une alimentation externe.
4. Branchez le câble USB à votre ordinateur.
5. Le témoin lumineux de la caméra clignote lorsque la caméra est en cours de connexion. Une fois la connexion terminée, la caméra pivote.
6. Si la caméra ne parvient pas à se connecter, réessayez. Si le problème persiste, rendez-vous sur **www.logitech.com/support/ptz2** ou appelez le support technique.
7. Effectuez votre appel vidéo à partir de votre application. Le témoin lumineux de la caméra s'allume lorsque la diffusion est en cours.

PAGES PRODUITS

Profitez de tout le potentiel offert par votre produit. Bénéficiez d'informations précieuses et de conseils d'utilisation en consultant les questions fréquentes. Trouvez les réponses à vos questions et obtenez de l'aide pour la configuration de votre produit. Vérifiez s'il est possible de télécharger un logiciel vous permettant d'améliorer les fonctionnalités de votre produit.

Pour apprécier tous les avantages de votre produit Logitech, rendez-vous sur **www.logitech.com/support/ptz2** et profitez des nombreux services du support technique de Logitech.

- Dépannage
- Diagnostics
- Mises à niveau du micrologiciel
- Communauté d'entraide
- Logiciels à télécharger
- Documentation fournie
- Informations sur la garantie
- Pièces détachées (le cas échéant)

UTILISATION DU PRODUIT

Vidéo

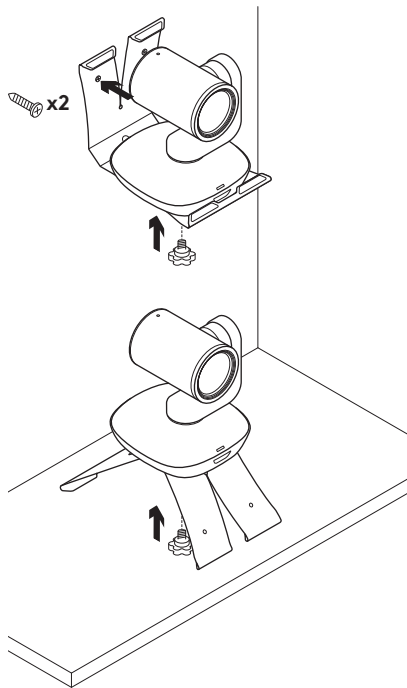
- **Démarrer la vidéo:** La vidéo débute dès qu'une session de capture/appel vidéo est ouverte et que la caméra est sélectionnée. Le témoin lumineux de la caméra s'allume pendant la diffusion de la vidéo.
- **Utilisez les fonctions de panoramique et d'inclinaison** de la caméra à l'aide de la télécommande. Pour un réglage progressif, procédez par pressions courtes; pour un contrôle Panoramique ou Inclinaison continu, maintenez une pression longue. Attention: ne faites pas pivoter la webcam manuellement. Cela risque d'endommager le dispositif.
- **Zoomez** jusqu'à 10 x en appuyant sur le bouton dédié.
- **Accueil:** Appuyez sur le bouton Home pour revenir à la position de départ par défaut.
- **Préréglages de la caméra:**
Vous pouvez configurer jusqu'à 3 positions de préréglage de la caméra. Tout d'abord, positionnez la caméra à l'aide des fonctions de panoramique et d'inclinaison, puis appuyez sur l'un des boutons de préréglage de la caméra pendant 3 secondes pour enregistrer la position. Vous pouvez revenir à tout moment à la position que vous avez définie en appuyant sur le bouton de préréglage.

Utilisez le préréglage 1 comme votre position de départ personnalisée. À la prochaine utilisation, la caméra adoptera la position définie dans le préréglage 1. Si aucune position n'est définie pour le préréglage 1, la caméra adoptera la position de départ par défaut.

Les trois préréglages sont définis par défaut sur la configuration d'origine.

- **Contrôle à distance:** Cette fonction vous permet de contrôler les options de panoramique, d'inclinaison et de zoom de n'importe quelle caméra Logitech ConferenceCam à distance ou de sélectionner une webcam Logitech. Certaines applications prennent en charge cette fonction en mode natif, tandis que d'autres peuvent être activées via une application téléchargeable à partir du site **www.logitech.com/support/ptz2**. Pour plus d'informations, accédez à la page de téléchargement dédiée.
- **Application des paramètres de la caméra:** Vous pouvez utiliser ce programme pour contrôler les fonctions de panoramique, d'inclinaison, de zoom, de focus et de qualité d'image (comme la luminosité et le contraste) de la caméra depuis votre ordinateur. Vous pouvez télécharger cette application depuis le site **www.logitech.com/support/ptz2**.

Installation de votre webcam



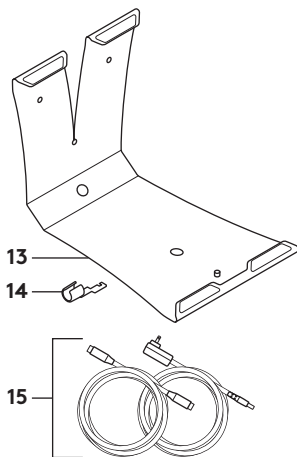
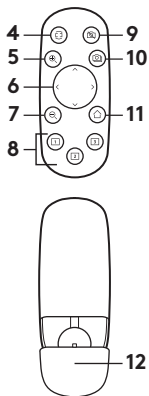
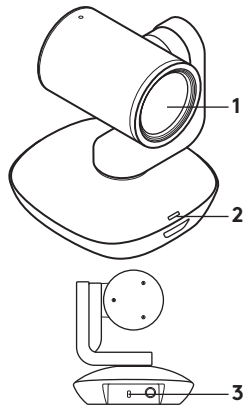
Remplacement de la pile de la télécommande

La télécommande PTZ Pro 2 fonctionne avec une pile Li-ion CR2032. La durée de vie de la pile est susceptible de varier en fonction de l'environnement.

CONSEILS DE DÉPANNAGE

Pour obtenir des conseils de dépannage, des informations sur les outils logiciels ainsi qu'un outil de diagnostic facilitant le dépannage de votre télécommande PTZ Pro 2, rendez-vous sur le site www.logitech.com/support/ptz2.

PANORAMICA DEL PRODOTTO



Webcam

1. Zoom 10X lossless
2. LED della webcam
3. Kensington® Security Slot

Telecomando

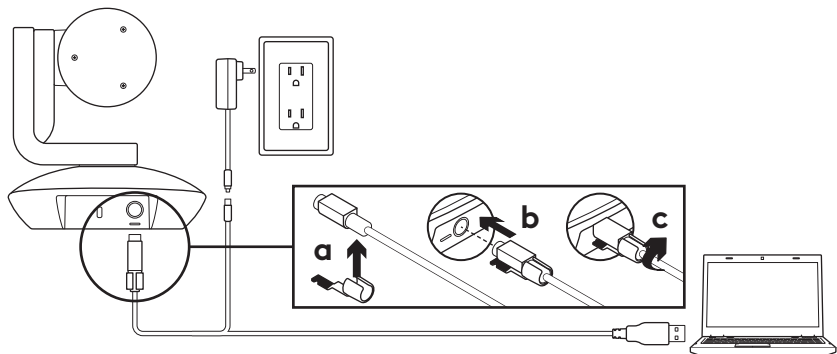
4. Specchio
5. Zoom avanti
6. Panoramica e inclinazione
7. Zoom indietro
8. Preimpostazioni webcam 1, 2 e 3

9. Disattivazione video
10. Controllo a distanza
11. Home
12. Coperchio della batteria del telecomando

Accessori

13. Supporto webcam
14. Fissacavo
15. Cavi

INSTALLAZIONE DEL PRODOTTO



1. Posizionare la webcam direttamente su un tavolo, oppure utilizzare il supporto per il montaggio su tavolo o a parete.
2. Collegare il fissacavo prima di inserire il cavo nella porta della webcam.
3. Collegare all'alimentazione esterna.
4. Collegare le il cavo USB al computer.
5. Il LED della webcam lampeggia quando questa si sta collegando. Al termine dell'operazione, la testa della webcam ruoterà.
6. Se la webcam non si collega, riprovare. Se il problema persiste, consultare www.logitech.com/support/ptz2 o contattare il supporto tecnico.
7. Avviare la chiamata video dall'applicazione. Il LED della webcam si illumina durante lo streaming.

SEZIONE PRODOTTI DI PUNTA

Scopri tutto il potenziale del prodotto. Ottieni informazioni utili e consigli per l'uso esplorando la sezione di facile consultazione relativa alle domande frequenti. Trova risposte alle domande inerenti al prodotto e ottieni assistenza per la relativa configurazione. Controlla la presenza di software disponibile per il download in grado di migliorare l'esperienza d'uso del prodotto.

Per scoprire tutti i vantaggi del prodotto Logitech, visita la pagina **www.logitech.com/support/ptz2** e approfitta dell'ampia gamma di utili servizi di supporto di Logitech.

- Risoluzione dei problemi
- Diagnostica
- Aggiornamenti firmware
- Community di supporto
- Download del software
- Documentazione contenuta nella confezione
- Informazioni sulla garanzia
- Parti di ricambio (se disponibili)

UTILIZZO DEL PRODOTTO

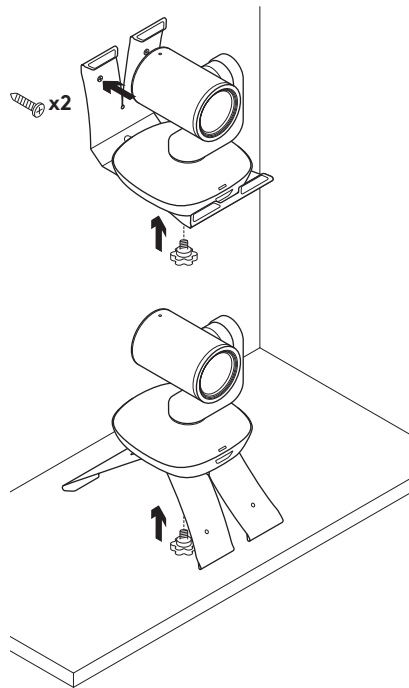
Video

- **Avvio del video:** il video inizia quando si apre una sessione di videochiamata/acquisizione e la webcam è selezionata. Il LED della webcam si illumina durante lo streaming del video.
- **Ruotare e inclinare** la webcam utilizzando il telecomando. Premere una volta per un movimento incrementale o tenere premuto per una rotazione o inclinazione continue. Attenzione: non ruotare manualmente la testa della webcam per evitare di causare danni all'unità.
- **Effettuare lo zoom** fino a 10X premendo il relativo pulsante.
- **Home:** premere il pulsante Home per tornare alla posizione iniziale predefinita.
- **Impostazioni predefinite videocamera:** è possibile configurare fino a 3 posizioni preimpostate. In primo luogo, posizionare la webcam utilizzando i controlli di rotazione e inclinazione, quindi tenere premuto uno dei pulsanti preimpostati per 3 secondi per salvare la posizione. È possibile tornare alla posizione definita in qualsiasi momento premendo una volta il pulsante preimpostato.

Utilizzare la preimpostazione 1 come posizione "iniziale" personalizzata. Quando la webcam viene ricollegata al PC, torna alla posizione definita nella preimpostazione 1. Se per la preimpostazione 1 non è definita alcuna posizione, la webcam torna alla posizione iniziale predefinita. Le tre preimpostazioni sono impostate per default sulla posizione iniziale predefinita.

- **Controllo a distanza:** questa funzione consente di controllare rotazione, inclinazione e zoom di qualsiasi Logitech ConferenceCam o di selezionare webcam Logitech. In alcune applicazioni questa funzione è già supportata, in altre la si può abilitare utilizzando un'applicazione disponibile per il download all'indirizzo **www.logitech.com/support/ptz2**. Per ulteriori informazioni, visitare la pagina di download.
- **Applicazione delle impostazioni della webcam:** è possibile utilizzare questo programma per controllare rotazione, inclinazione, zoom, messa a fuoco e qualità dell'immagine (come luminosità e contrasto) della webcam dal computer. Questa applicazione può essere scaricata dal sito **www.logitech.com/support/ptz2**.

Montaggio della webcam



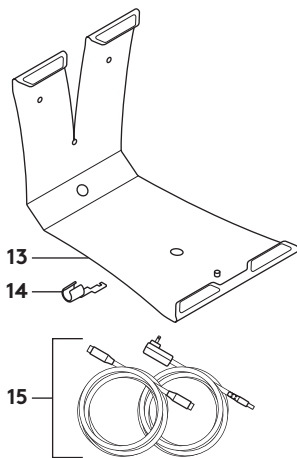
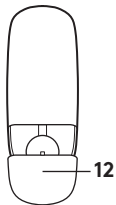
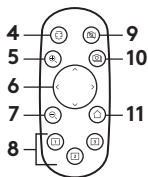
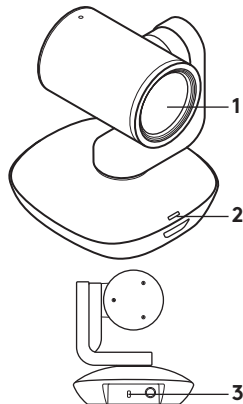
Sostituzione della batteria del telecomando

Il telecomando PTZ Pro 2 utilizza una batteria CR2032 agli ioni di litio. La durata della batteria varia a seconda dell'uso.

CONSIGLI PER LA RISOLUZIONE DEI PROBLEMI

Visita la pagina www.logitech.com/support/ptz2 per consigli sulla risoluzione dei problemi, informazioni sugli strumenti software e per uno strumento di diagnostica per la risoluzione di eventuali problemi relativi a PTZ Pro 2.

COMPONENTES DEL PRODUCTO



Cámara

1. Zoom 10X sin pérdida
2. LED de cámara
3. Kensington® Security Slot

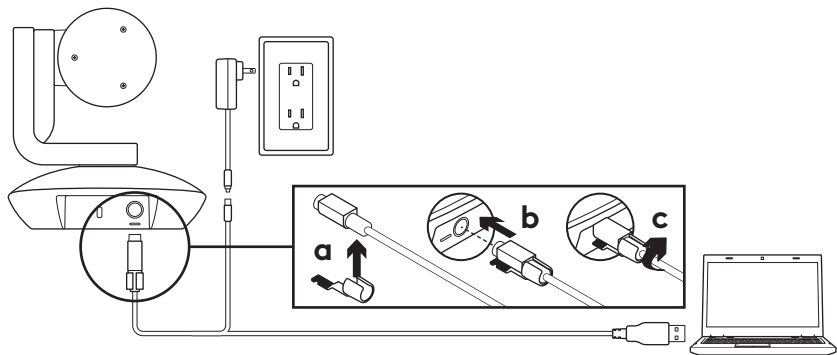
Mando a distancia

4. Reflejar
5. Ampliar
6. Panorámico e inclinación
7. Reducir
8. Valores pre-determinados de cámara 1, 2, 3
9. Desactivar vídeo
10. Control remoto
11. Inicio
12. Compartimento de pilas del mando

Accesorios

13. Soporte de cámara
14. Seguro de cable
15. Cables

INSTALACIÓN DEL PRODUCTO



1. Coloca la cámara sobre una mesa, o móntala con el soporte en la mesa o la pared.
2. Coloca el seguro antes de conectar el cable al puerto de la cámara.
3. Conéctala a una toma de alimentación externa.
4. Conecta el cable USB al ordenador.
5. El LED de la cámara emitirá destellos mientras se establece la conexión. Una vez establecida, el cabezal de la cámara girará.
6. Si la cámara no logra conectarse, vuelve a intentarlo. Si los problemas persisten, consulta www.logitech.com/support/ptz2 o llama a asistencia técnica.
7. Inicia una videoconferencia desde la aplicación. El LED de la cámara se iluminará durante el streaming.

VISITA A CENTRAL DE PRODUCTOS

Descubre todo el potencial de tu producto. En nuestra sección de preguntas frecuentes encontrarás valiosa información y consejos de uso. Obtén las respuestas a preguntas sobre productos y ayuda para configurar tu producto. Comprueba si hay software disponible para mejorar la experiencia de uso de tu producto.

Para disfrutar de todas las ventajas de tu producto Logitech, visita **www.logitech.com/support/ptz2** y aprovecha la amplia gama de servicios de asistencia de Logitech.

- Resolución de problemas
- Diagnósticos
- Actualizaciones de firmware
- Comunidad de asistencia
- Descargas de software
- Documentación incluida en paquete
- Información de garantía
- Piezas de repuesto (de haberlas)

UTILIZACIÓN DEL PRODUCTO

Vídeo

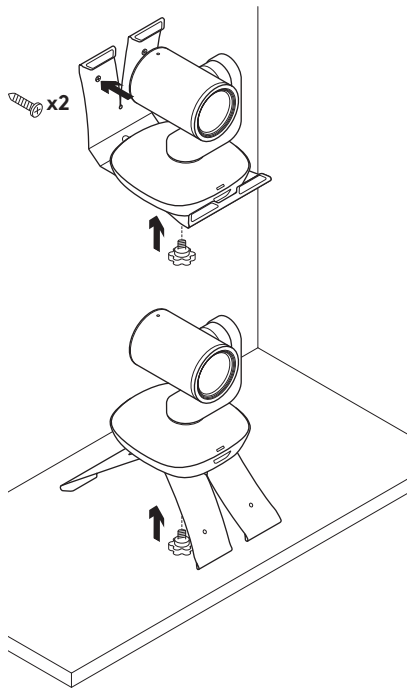
- **Inicio del vídeo:** El vídeo se iniciará una vez se abra una sesión de videoconferencia/captura y se seleccione la cámara. El LED de la cámara se ilumina al iniciarse el streaming del vídeo.
- **Aplica panorámico e inclina** la cámara mediante los controles del mando. Pulsa una vez para incrementar gradualmente el movimiento, o mantén la pulsación para un incremento de panorámico o inclinación continuado. Precaución: No fuerces el giro del cabezal de la cámara Web. Podrías dañar la unidad.
- **Amplía la imagen** (hasta 10X) pulsando el botón de zoom.
- **Inicio:** Pulsa el botón de inicio para volver a la posición de inicio predeterminada.
- **Valores predeterminados de cámara:** Puedes configurar hasta tres posiciones predeterminadas. En primer lugar, coloca la cámara mediante los controles de panorámico e inclinación, luego pulsa y mantén presionado uno de los botones de valor predeterminado durante tres segundos para guardar esa posición. Podrás recuperar la posición definida en cualquier momento, pulsando una vez el botón de valor predeterminado.

Utiliza el valor predeterminado 1 para tu propia posición de “inicio”. Cuando se vuelva a conectar la cámara al equipo, ésta volverá a la posición definida en el valor predeterminado 1. Si no se ha definido ninguna posición para el valor predeterminado 1, la cámara volverá a la posición de inicio predeterminada.

De forma predeterminada, los tres valores preestablecidos utilizan la posición de inicio predeterminada.

- **Control remoto:** Esta función te permite controlar el panorámico, la inclinación y el zoom de cualquier cámara Logitech ConferenceCam remota o seleccionar cámaras Logitech Webcam. Algunas aplicaciones admiten esta función de forma nativa, otras pueden hacerlo mediante una aplicación que se puede descargar de www.logitech.com/support/ptz2. Para obtener más información, visita la página de descargas.
- **Aplicación de configuración de cámara:** Puedes usar este programa para controlar el panorámico, la inclinación, el zoom, el enfoque y la calidad de imagen (como el brillo y el contraste) de la cámara desde el ordenador. Esta aplicación se puede descargar desde www.logitech.com/support/ptz2.

Montaje de la cámara



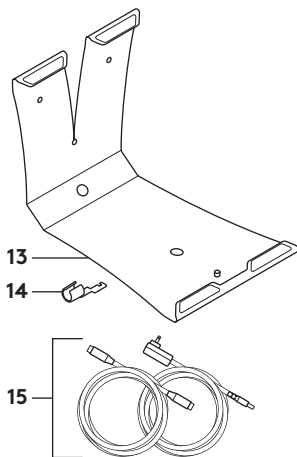
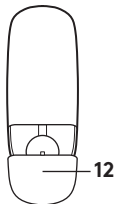
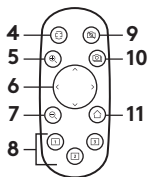
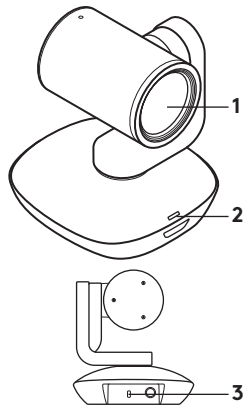
Cambio de la batería del mando a distancia

El mando a distancia de PTZ Pro 2 usa una batería de ion litio CR2032. La duración de esta batería depende del uso del dispositivo.

CONSEJOS PARA RESOLVER PROBLEMAS

En www.logitech.com/support/ptz2 encontrarás consejos para resolver problemas, información sobre herramientas de software y una herramienta de diagnósticos útil para posibles problemas de PTZ Pro 2.

CONHEÇA O SEU PRODUTO



Câmara

1. Zoom de compressão sem perda 10X
2. Câmara LED
3. Ranhura de segurança Kensington®

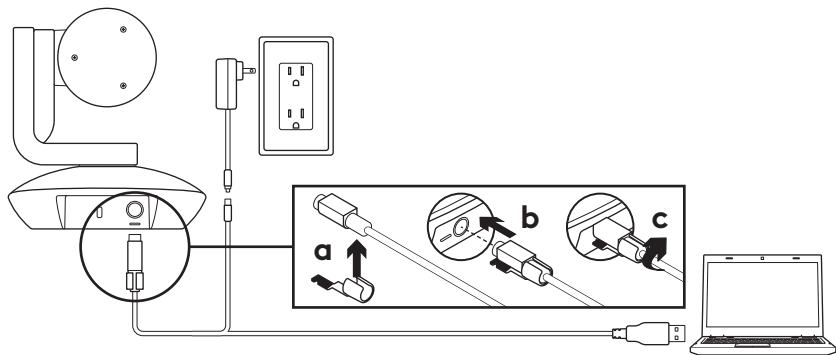
Controlo remoto

4. Espelho
5. Ampliar
6. Panorâmica e inclinação
7. Reduzir
8. Predefinições da câmara 1, 2 e 3
9. Mute de vídeo
10. Controlo remoto
11. Início
12. Porta do compartimento das pilhas do controlo remoto

Acessórios

13. Suporte da câmara
14. Fixador de cabo
15. Cabos

CONFIGURE O SEU PRODUTO



1. Instale a câmara numa mesa ou utilize um suporte de mesa ou parede.
2. Instale o fixador de cabo antes de ligar o cabo à porta da câmara.
3. Ligue à alimentação externa.
4. Ligue o cabo USB ao computador.
5. O LED da câmara fica intermitente enquanto a câmara liga. Após concluir, a cabeça da câmara roda.
6. Se a câmara não ligar, tente novamente. Se os problemas persistirem, consulte www.logitech.com/support/ptz2 ou telefone para o suporte técnico.
7. Inicie a chamada de vídeo a partir da aplicação. O LED da câmara ilumina-se durante a transmissão contínua.

VISITE A CENTRAL DE PRODUTOS

Descubra em pleno o potencial do seu produto. Obtenha informação valiosa e sugestões de utilização navegando pelas perguntas frequentes fáceis de utilizar. Encontre respostas a perguntas sobre o produto e consiga ajuda para configurar o seu produto. Verifique se existe software disponível para transferência que possa melhorar a experiência do seu produto.

Para desfrutar de todos os benefícios do seu produto Logitech, visite **www.logitech.com/support/ptz2** e tire partido da vasta gama de serviços de suporte úteis da Logitech.

- Resolução de problemas
- Diagnósticos
- Actualizações de firmware
- Comunidade de apoio
- Transferências de software
- Documentação incluída na embalagem
- Informação da garantia
- Peças sobressalentes (se disponíveis)

UTILIZE O SEU PRODUTO

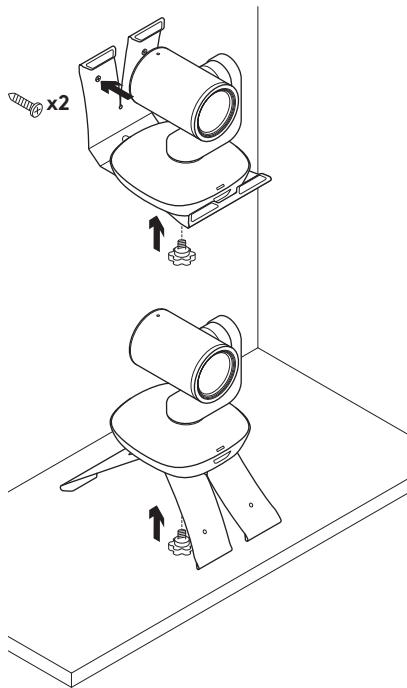
Vídeo

- **Iniciar o vídeo:** O vídeo inicia ao abrir uma sessão de videochamada/captura de vídeo e seleccionar a câmara. O LED da câmara acende quando o vídeo está em transmissão contínua.
- **Rode e incline** a câmara utilizando os controlos do controlo remoto. Prima uma vez para movimento gradual e mantenha premido para rotação ou inclinação contínuas. Cuidado: Não rode a cabeça da câmara web manualmente. Fazê-lo pode danificar a unidade.
- **Efectue zoom** na câmara até 10X premindo o botão de zoom.
- **Casa:** Prima o botão Início para regressar à posição inicial predefinida de fábrica.
- **Predefinições da câmara:** É possível definir até 3 posições predefinidas. Primeiro, posicione a câmara com os controlos de panorâmica e inclinação e, em seguida, mantenha premido um dos botões de predefinições durante 3 segundos para guardar a posição escolhida. Pode regressar à posição definida em qualquer momento premindo uma vez o botão de predefinição da câmara.

Utilize a Predefinição 1 como a posição "inicial" definida. Quando a câmara for novamente ligada ao computador, regressa à posição definida na Predefinição 1. Se não for definida uma posição para a Predefinição 1, a câmara regressa à posição predefinida inicial. As três predefinições são as definições do fabricante.

- **Controlo remoto:** Esta função permite-lhe controlar a panorâmica, inclinação e zoom de qualquer Logitech ConferenceCam remota ou seleccionar câmaras Web Logitech. Algumas aplicações suportam esta funcionalidade de forma nativa, enquanto que outras podem ser activadas utilizando uma aplicação transferida de **www.logitech.com/support/ptz**. Visite a página de transferência listada para obter mais informações.
- **Aplicação de definições da câmara:** Pode utilizar este programa para controlar a panorâmica, inclinação, zoom, focagem e qualidade da imagem (como brilho e contraste) da câmara do computador. Esta aplicação pode ser transferida em **www.logitech.com/support/ptz**.

Instalação da câmara



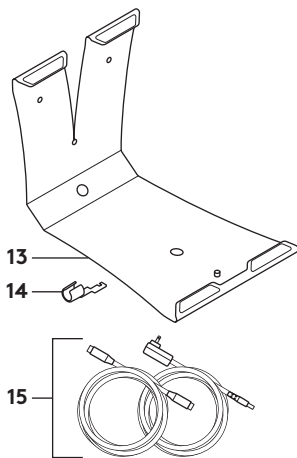
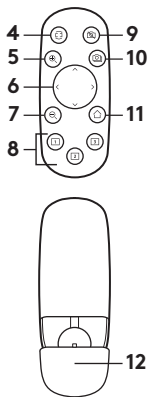
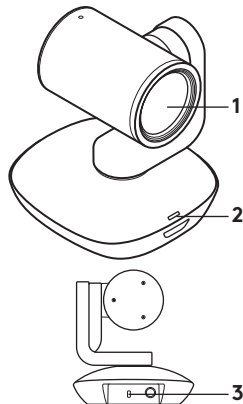
Mudar a pilha do controlo remoto

O controlo remoto da PTZ Pro 2 funciona com uma pilha Li-ion CR2032. A vida útil das pilhas pode variar dependendo da utilização.

SUGESTÕES PARA A RESOLUÇÃO DE PROBLEMAS

Visite www.logitech.com/support/ptz2 para obter sugestões para a resolução de problemas, informação sobre ferramentas de software e uma ferramenta de diagnóstico para ajudar na resolução de potenciais problemas com o seu PTZ Pro 2.

KEN UW PRODUCT



Camera

1. 10X-zoom zonder kwaliteitsverlies
2. Camera-led
3. Kensington®-beveiligingssleuf

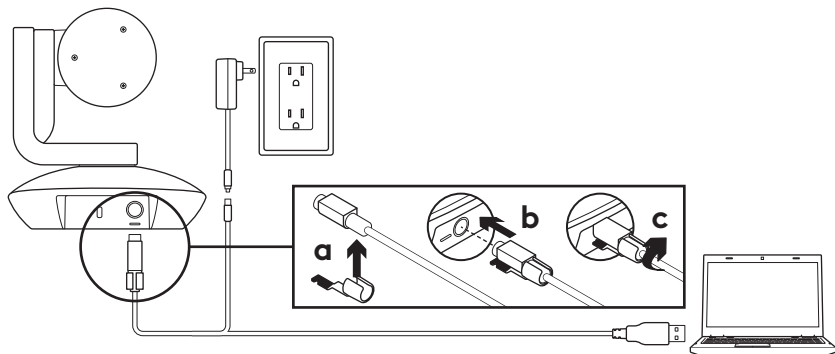
Afstandsbediening

4. Spiegelen
5. Inzoomen
6. Pannen en kantelen
7. Uitzoomen
8. Cameravoorinstellingen 1, 2 en 3
9. Video dempen
10. Bediening voor externe camera
11. Home
12. Batterijklepje afstandsbediening

Accessoires

13. Bevestiging voor camera
14. Kabelvergrendeling
15. Draden

UW PRODUCT INSTELLEN



1. Plaats de camera op een tafel of monteer de camerabevestiging op een tafel of aan de muur.
2. Bevestig de kabelvergrendeling alvorens de kabel op de camerapoort aan te sluiten.
3. Sluit aan op een externe voedingsbron.
4. Sluit de USB-kabel op uw computer aan.
5. De camera-led knippert terwijl de camera verbinding maakt. Wanneer de verbinding tot stand is gebracht, kan de kop van de camera roteren.
6. Probeer het opnieuw als de camera geen verbinding kan maken. Wordt het probleem hiermee niet verholpen, ga dan naar www.logitech.com/support/ptz2 of bel naar de technische ondersteuning.
7. Start uw videogesprek vanuit uw toepassing. De camera-led licht op tijdens streamen.

GA NAAR PRODUCT CENTRAAL

Ontdek wat uw product allemaal kan. Vind nuttige informatie en tips voor gebruik door naar onze gebruiksvriendelijke veelgestelde vragen te gaan. Vind antwoorden op vragen over producten en ontvang hulp bij het instellen van uw product. Kijk of u software kunt downloaden die uw ervaring met het product kan verbeteren.

Om van alle voordelen van uw Logitech-product te profiteren gaat u naar **www.logitech.com/support/ptz**. Hier vindt u een ruime keuze aan nuttige Logitech-ondersteuningservices.

- Probleemoplossing
- Diagnostische gegevens
- Firmware-upgrades
- Ondersteuningscommunity
- Softwaredownloads
- Documentatie in de doos
- Garantie-informatie
- Reserveonderdelen (indien beschikbaar)

UW PRODUCT GEBRUIKEN

Video

- **De video starten:** Video wordt gestart nadat een videogesprek/opnamesessie is geopend en de camera is geselecteerd. De camera-led gaat branden wanneer de video wordt gestreamd.
- **Pan en kantel** de camera met de afstandsbediening. Druk eenmaal voor stapsgewijze beweging of houd ingedrukt voor doorlopend pannen en kantelen. Waarschuwing: Draai de kop van de webcam niet met de hand. Hierdoor kan de eenheid beschadigd raken.
- **Zoom** de camera tot 10X door op de knop Inzoomen te drukken.
- **Home:** Druk de start-knop in om terug te keren naar de standaard fabrieksinstellingen.
- **Voorinstellingen van camera:** U kunt tot drie vooringestelde cameraposities configureren. Gebruik eerst de pan- en kantelbediening om de camera te positioneren. Houd vervolgens een van de voorinstellingsknoppen 3 seconden ingedrukt om die positie op te slaan. U kunt op elk gewenst moment naar uw ingestelde positie terugkeren door eenmaal op de knop Voorinstelling te drukken.

Gebruik Voorinstelling 1 als uw persoonlijk ingestelde startpositie. Wanneer de camera opnieuw met de pc is verbonden, gaat de camera terug naar de positie die is aangeduid als Voorinstelling 1. Als er geen positie is ingesteld voor Voorinstelling 1, keert de camera terug naar de standaard startpositie.

De drie voorinstellingen zijn standaard ingesteld op de fabrieksinstellingen.

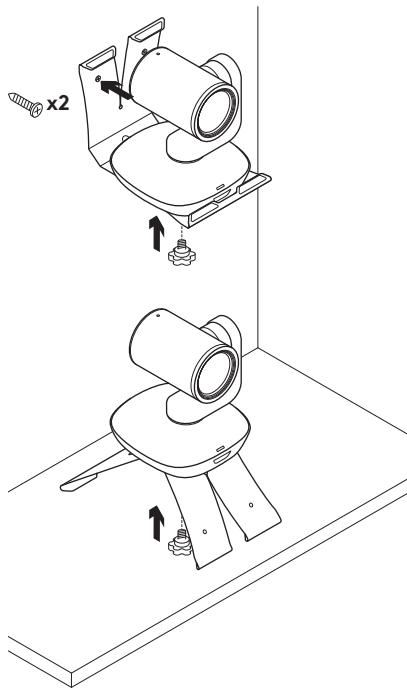
- **Bediening voor externe camera:**

Via deze functie kunt u met elke externe Logitech ConferenceCam of specifieke Logitech Webcams pannen, kantelen en zoomen. Sommige toepassingen ondersteunen deze functie vanzelf. In andere toepassingen kunt u de functie inschakelen via een toepassing die u kunt downloaden van **www.logitech.com/support/ptz2**. Ga naar de opgegeven downloadpagina voor meer informatie.

- **Toepassing voor camera-instellingen:**

Met dit programma kunt u via uw computer pannen, kantelen, zoomen, scherpe stellen en de beeldkwaliteit (zoals helderheid en contrast) van uw camera instellen. U kunt deze toepassing downloaden van **www.logitech.com/support/ptz2**.

Uw camera monteren



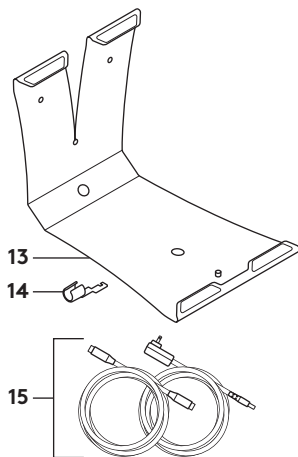
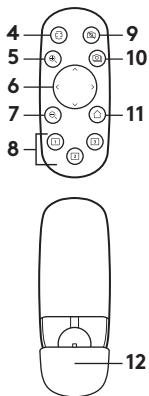
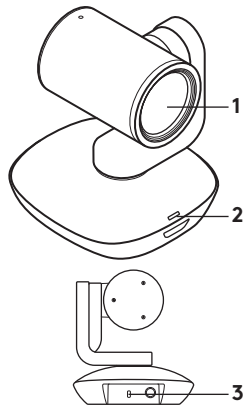
De batterij van de afstandsbediening vervangen

De afstandsbediening van de PTZ Pro 2 werkt met een Li-ion CR2032-batterij. Batterijlevensduur kan variëren al naargelang het gebruik.

TIPS VOOR PROBLEEMOPLOSSING

Ga naar www.logitech.com/support/ptz2 voor probleemoplossingstips en informatie over softwaretools evenals een diagnostische tool met behulp waarvan u problemen met uw PTZ Pro 2 kunt verhelpen.

PRODUKTÖVERSIKT



Kamera

1. 10X förlustfri zoom
2. Indikator för kamera
3. Kensington® säkerhetsfack

Fjärrkontroll

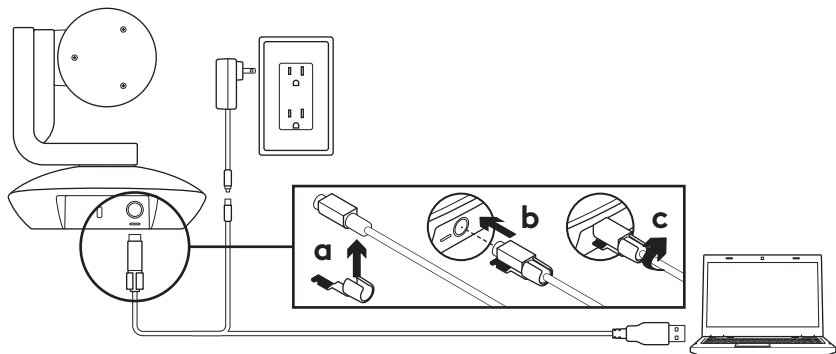
4. Spegla
5. Zooma in
6. Panorera och vinkla
7. Zooma ut
8. Kameraförval 1, 2 och 3

9. Ljud av för video
10. Fjärrstyrd kamera
11. Hem
12. Batterilucka för fjärrkontroll

Tillbehör

13. Kamerahållare
14. Sladdlås
15. Sladdar

INSTALLERA PRODUKTEN



1. Installera kameran genom att placera den på ett bord eller använda kamerahållaren på ett bord eller en vägg.
2. Sätt fast sladdlåset innan du ansluter sladden i kamerans port.
3. Anslut till extern strömkälla.
4. Anslut USB-kabeln till datorn.
5. Kamerans indikatorlampa blinkar när kameran ansluts. När det är klart roterar kamerahuvudet.
6. Om kameran inte kan ansluta, försök igen. Om problemet kvarstår ska du konsultera www.logitech.com/support/ptz2 eller ringa teknisk support.
7. Starta ditt videosamtal från programmet. Kamerans indikatorlampa tänds när den streamar.

BESÖK PRODUKTCENTRALEN

Upptäck din produkts fulla potential. Få värdefull information och användningstips genom att bläddra i användarvänliga frågor och svar. Hitta svar på produktfrågor och få hjälp att konfigurera din produkt. Se om det finns programvara tillgänglig för nedladdning som kan förbättra produktanvändningen.

Besök **www.logitech.com/support/ptz2** och dra nytta av alla fördelar med din Logitech-produkt. Ta del av det stora utbudet av användbara supporttjänster från Logitech.

- Felsökning
- Diagnostik
- Uppgraderingar av inbyggd programvara
- Supportgemenskap
- Nedladdningsbar programvara
- Dokumentation
- Garantiinformation
- Reservdelar (om tillgängliga)

ANVÄNDA PRODUKTEN

Video

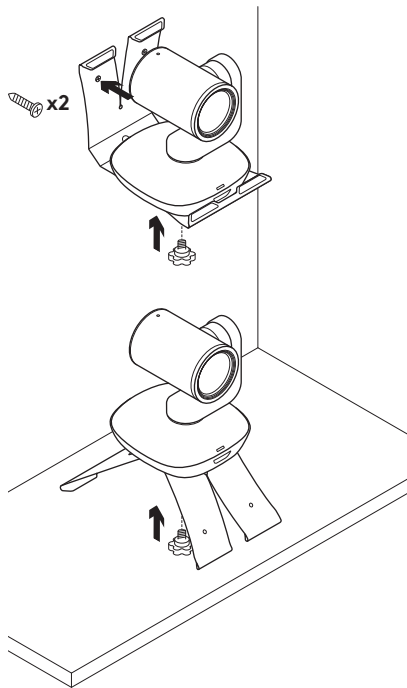
- **Starta videon:** Videon kommer att starta när ett videosamtal/-upptagningssession öppnas och kameran markeras. Kamerans indikatorlampa lyser när videon streamas.
- **Panorera och vinkla** kameran med hjälp av fjärrkontrollen. Tryck ned en gång för stegvis rörelse eller tryck ned och håll för kontinuerlig panorering eller vinkling. Var försiktig: Vrid inte webbkamerans huvud manuellt. Det kan skada enheten.
- **Zooma** kameran upp till 10X med zoom-knappen.
- **Hem:** Tryck på knappen Hem för att återgå till den ursprungliga standardhempositionen.
- **Kamerans förinställningar:** Du kan ställa in upp till 3 förinställda positioner. Först positionerar du kameran med kontrollerna för panorering och vinkling och sedan trycker du och håller ner en av knapparna för förinställning i 3 sekunder för att spara positionen. Du kan återgå till den fördefinierade positionen när som helst genom att trycka på förinställningsknappen en gång.

Använd Förinställning 1 som din egen definierade hemposition. När kameran ansluts till datorn igen, återgår den till den position som anges i Förinställning 1. Om ingen position anges för Förval 1, återgår kameran till standardhempositionen.

Alla tre förinställningarna är inställda som den ursprungliga hempositionen som standard.

- **Fjärrstyrd kamera:** Den här funktionen gör det möjligt för dig att kontrollera panorering, vinkling och zoomning för alla fjärrstyrda Logitech ConferenceCam eller utvalda Logitech Webcams. Vissa program har inbyggt stöd för den här funktionen, medan andra aktiveras med ett program som kan hämtas på www.logitech.com/support/ptz2. Besök nedladdningssidan för ytterligare information.
- **Kamerainställningsprogram:** Du kan använda det här programmet för att styra panorering, vinkling, zoomning, fokus och bildkvalitet (som ljusstyrka och kontrast) på kameran från din dator. Det här programmet kan laddas ner från www.logitech.com/support/ptz2.

Montera kamera



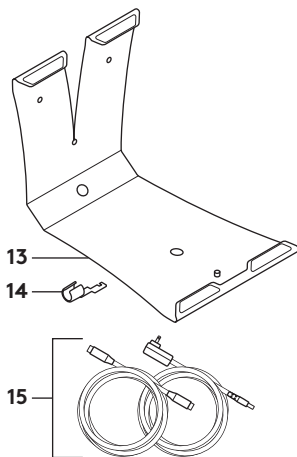
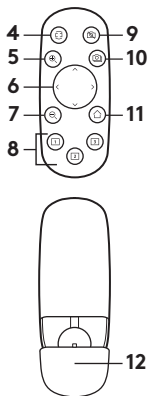
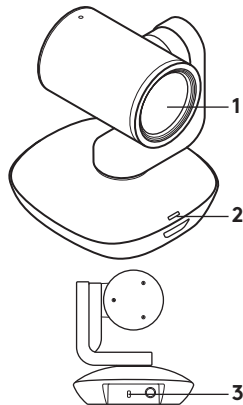
Byte av fjärrkontrollens batterier

PTZ Pro 2-fjärrkontrollen körs på ett Li-ion CR2032-batteri. Batteriets livslängd varierar beroende på användning.

FELSÖKNINGSTIPS

På www.logitech.com/support/ptz2 hittar du felsökningstips, information om programverktyg och ett diagnostikverktyg för felsökning av problem som kan uppstå med PTZ Pro 2.

OVERSIGT OVER PRODUKTET



Kamera

1. 10 x zoom uden tab
2. Kameraindikator
3. Kensington®-sikkerhedsstik

Fjernbetjening

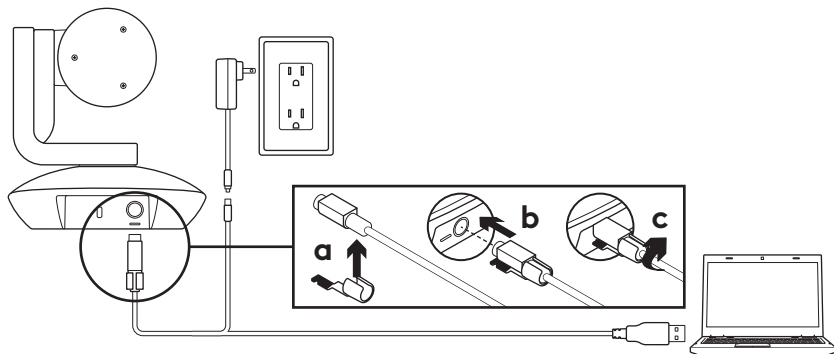
4. Spejling
5. Zoom ind
6. Panorering og vipning
7. Zoom ud
8. Kameraets forudindstillinger 1, 2 og 3

9. Slå video fra
10. Fjernstyring
11. Start
12. Fjernbetjeningens batteridæksel

Tilbehør

13. Beslag til montering af kameraet
14. Kabellås
15. Kabler

KONFIGURATION AF DIT PRODUKT



1. Stil kameraet på bordet, eller brug beslaget til at montere det på et bord eller en væg.
2. Fastgør kabellåsen, før kablet sættes i kameraporten.
3. Tilslut den eksterne strømforsyning.
4. Slut USB-kablet til computeren.
5. LED-indikatoren for kameraet blinker når der oprettes forbindelse til kameraet. Når forbindelsen er oprettet, roterer kamerahovedet.
6. Hvis der ikke kan oprettes forbindelse til kameraet, skal du prøve igen. Hvis du stadig oplever problemer, skal du gå ind på **www.logitech.com/support/ptz2** eller ringe til teknisk support.
7. Start videoopkaldet fra dit program. LED-indikatoren for kameraet lyser når der streames.

BESØG PRODUKTCENTRALEN

Her kan du finde ud af hvordan du udnytter produktet fuldt ud. Du kan få nyttige oplysninger og tip om brug ved at gennemse de brugervenlige ofte stillede spørgsmål. Du kan også finde svar på spørgsmål om produktet og få hjælp til at konfigurere det. Her kan du også se om der kan hentes software der kan forbedre din brug af produktet.

Hvis du vil udnytte alle fordelene ved dit Logitech-produkt, kan du besøge **www.logitech.com/support/ptz2**

hvor du kan bruge Logitechs omfattende supporttjenester.

- Problemløsning
- Diagnosticering
- Firmwareopgraderinger
- Supportbrugergruppe
- Download af software
- Dokumentation
- Garantioplysninger
- Information om reservedele (hvis de forefindes)

BRUG AF PRODUKTET

Video

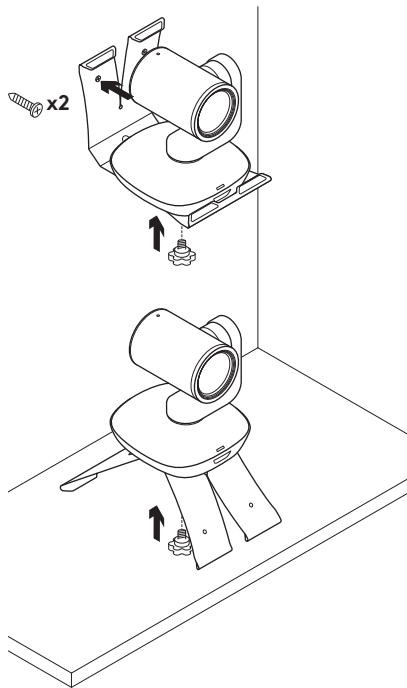
- **Start af video:** Videoen starter når et videopkald eller en videooptagelse åbnes, og kameraet er valgt. LED-indikatoren for kameraet lyser når der streames video.
- **Drej og vip** kameraet ved hjælp af fjernbetjeningen. Tryk en enkelt gang for at panorere eller vippe gradvist, og hold knappen nede for at gøre det kontinuert. Advarsel: Drej ikke webkameraet manuelt. Du kan risikere at ødelægge det.
- **Zoom** med kameraet op til 10 X ved at trykke på zoomknappen.
- **Hjem:** Tryk på knappen Hjem for at vende tilbage til standardpositionen (positionen ved levering fra fabrikken).
- **Kameraets forudindstillinger:** Du kan vælge op til tre forudindstillinger. Indstil først kameraets position ved hjælp af kontrolknapperne her til, og hold derefter en af kameraets forudindstillingsknapper nede i tre sekunder for at gemme denne position. Du kan når som helst vende tilbage til den definerede position ved at trykke en enkelt gang på forudindstillingsknappen.

Brug forudindstilling 1 som din egen definerede startposition. Når forbindelsen mellem kameraet og pc'en genoprettes, vender kameraet tilbage til den position, der blev valgt for forudindstilling 1. Hvis der ikke er valgt nogen position for forudindstilling 1, vender kameraet tilbage til standardpositionen.

Alle tre forudindstillinger er som standard indstillet til fabrikspositionen.

- **Fjernstyring:** Med denne funktion kan du styre panorering, vipning og zoom på alle Logitech ConferenceCam med fjernadgang eller udvalgte Logitech-webkameraer. I nogle programmer er denne funktion indbygget, og i andre kan den aktiveres vha. et program der kan downloades fra **www.logitech.com/support/ptz2**. Du kan finde flere oplysninger på den angivne downloadside.
- **Kameraindstillingsprogram:** Du kan bruge dette program til at styre panorering, vipning, zoom, fokus, billedkvalitet (som lysstyrke og kontrast) på kameraet fra din computer. Dette program kan downloades på **www.logitech.com/support/ptz2**.

Montering af kameraet



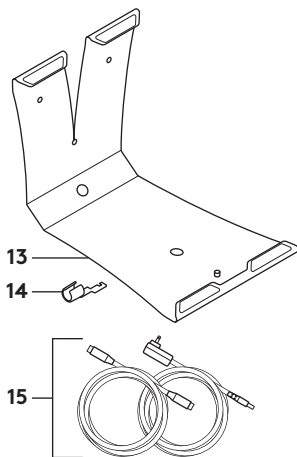
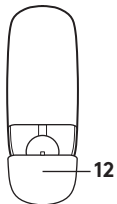
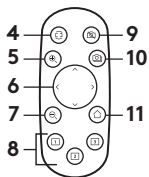
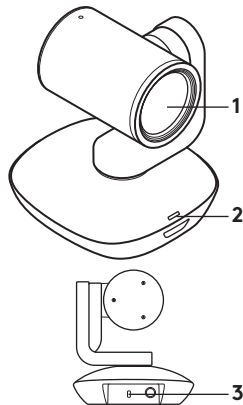
Udskiftning af batteriet i fjernbetjeningen

Der bruges et litium-ion CR2032-batteri i PTZ Pro 2-fjernbetjeningen. Batterilevetiden kan variere afhængigt af brugen.

TIP TIL PROBLEMLØSNING

På www.logitech.com/support/ptz2 er der tip til problemløsning, oplysninger om softwareværktøjer og et diagnosticeringsværktøj som kan bruges til at løse evt. problemer med PTZ Pro 2.

BLI KJENT MED PRODUKTET



Kamera

1. 10 x zoom uten tap
2. Kamera-indikatorlampe
3. Kensington®-sikkerhetsspor

Fjernkontroll

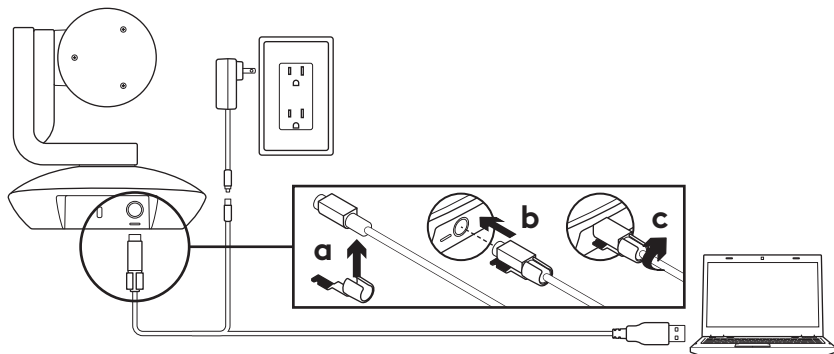
4. Speiling
5. Zoom inn
6. Panorering og vipping
7. Zoom ut
8. Forhåndsinnstillinger 1, 2 og 3 for kamera

9. Video av
10. Fjernkontroll
11. Home
12. Batteriluke på fjernkontroll

Tilbehør

13. Kamerastativ
14. Kabellås
15. Kabler

KONFIGURERE PRODUKTET



1. Sett opp kameraet ved å plassere det på bordet, eller bruk kamerastativet for å montere det på bordet eller veggen.
2. Fest kabellås før du kopler kabelen til kamerainngangen.
3. Kople til ekstern strøm.
4. Koble USB-kabelen til datamaskinen.
5. Kamera-indikatorlampen vil blinke når kameraet kobler til. Så snart dette er fullført, vil kamerahodet rotere.
6. Hvis kameraet ikke kobler til, prøv igjen. Hvis problemene vedvarer, gå til **www.logitech.com/support/ptz2** eller ring teknisk brukerstøtte.
7. Start videoanropet fra programmet. Kamera-indikatorlampen lyser opp når du strømmer.

BESØK PRODUKTSENTRALEN

Oppdag produktets fullstendige potensial. Få nyttig informasjon og tips om bruk ved å utforske brukervennlige vanlige spørsmål. Finn svar på produktspørsmål og få hjelp til å konfigurere produktet. Se om det finnes programvare tilgjengelig for nedlasting som kan forbedre produktopplevelsen.

Besøk **www.logitech.com/support/ptz2** for å nyte godene av Logitech-produktet og det store utvalget av nyttige støttetjenester.

- Feilsøking
- Diagnostikk
- Fastvareoppgraderinger
- Støttefellesskap
- Programvare til nedlasting
- Dokumentasjon i esken
- Garantiinformasjon
- Reservedeler (hvis tilgjengelig)

BRUKE PRODUKTET

Video

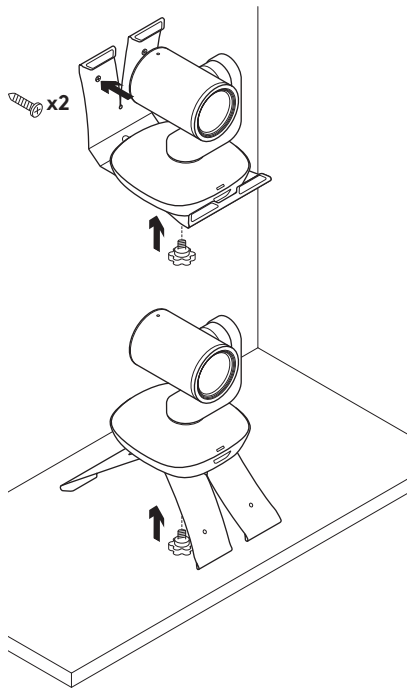
- **Starte videoen:** Video starter så snart et videoanrop/opptaksøkt åpnes og kameraet er valgt. Indikatorlampen for kameraet vil lyse når videoen strømmes.
- **Panorer og vipp** kameraet ved å bruke fjernkontrollen. Trykk én gang for trinnsvis bevegelse, eller hold inne for sammenhengende justering av panorer og vipping. Advarsel: Ikke roter webkamerahodet manuelt. Det kan skade enheten.
- **Zoom** kameraet opptil 10 x ved å trykke på zoom-knappen.
- **Hjem:** Trykk på Hjem-knappen for å returnere til standard hjemposisjon.
- **Forhåndsinnstillinger for kamera:** Du kan angi opptil 3 forhåndsinnstillinger for kameraet. Posisjoner først kameraet ved å bruke kontrollene for panorer og vipping, og trykk og hold på en av forhåndsinnstillingsknappene i 3 sekunder for å lagre posisjonen. Du kan når som helst gå tilbake til startposisjonen ved å trykke én gang på forhåndsinnstillingsknappen.

Bruk Forhåndsinnstilling 1 som din egendefinerte «Hjem»-posisjon. Når kameraet kobles til datamaskinen igjen, vil det stilles tilbake til posisjonen angitt i Forhåndsinnstilling 1. Hvis det ikke er angitt en posisjon for forhåndsinnstilling 1, vil kameraet returnere til standard Hjem-posisjon.

Alle tre forhåndsinnstillinger er som standard satt til standard hjemmeposisjon.

- **Fjernkontroll:** Denne funksjonen gjør at du kan kontrollere panorer, vipping og zooming tilethvert eksternt Logitech ConferenceCam eller velge Logitech-webkameraer. Noen har en innebygd støtte til denne funksjonen, mens andre kan aktiveres ved å bruke et program lastet ned fra **www.logitech.com/support/ptz**. Du finner mer informasjon på den angitte nedlastingssiden.
- **Kamerainnstillingsprogram:** Du kan bruke dette programmet til å kontrollere panorer, vipping, zooming, fokus og bildekvallitet (som lysstyrke og kontrast) til datamaskinens kamera. Dette programmet kan lastes ned fra **www.logitech.com/support/ptz**.

Montering av kamera



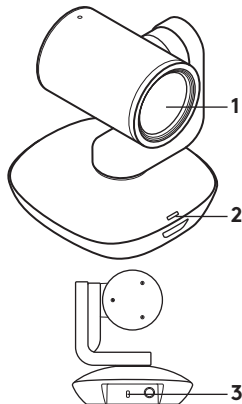
Bytte batteriet i fjernkontrollen

Fjernkontrollen til PTZ Pro 2 bruker et Litium-ion CR2032-batteri. Batteriets levetid avhenger av bruken.

FEILSØKINGSTIPS

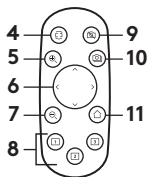
Gå til www.logitech.com/support/ptz2 for feilsøkingstips, informasjon om programvareverktøy og for å finne et diagnoseverktøy som hjelper med å feilsøke eventuelle problemer du kan oppleve med PTZ Pro 2.

TUNNE TUOTTEESI



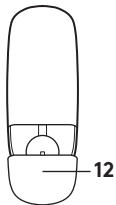
Kamera

1. Kymmenkertainen häviötön zoomi
2. Kameran merkkivalo
3. Kensington®-lukon paikka

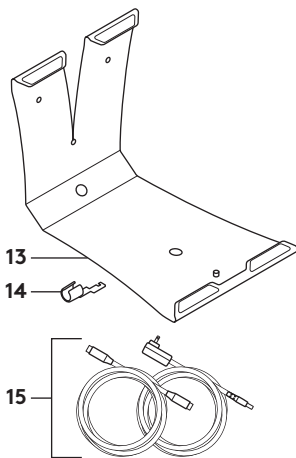


Kaukosäädin

4. Peili
5. Lähennys
6. Panorointi ja kallistus
7. Loitonnus
8. Kameran esimääritykset 1, 2 ja 3



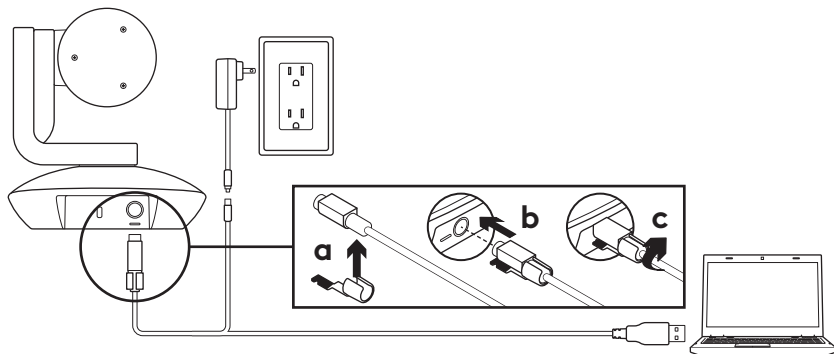
9. Videon mykistys
10. Etäpään ohjaus
11. Alkuun
12. Kaukosäätimen akkulokeron luukku



Lisävarusteet

13. Kameran kiinnike
14. Johtolukko
15. Johdot

TUOTTEEN KÄYTTÖNOTTO



1. Ota kamera käyttöön asettamalla se pöydälle tai kiinnittämällä se kameran kiinnikkeellä pöytään tai seinään.
2. Kiinnitä johtolukko ennen kuin yhdistät johdon kameran porttiin.
3. Kytke laite ulkoiseen virtalähteeseen.
4. Liitä USB-johto tietokoneeseen.
5. Kameran merkkivalo vilkkuu, kun kamera muodostaa yhteyttä. Kameran pää pyörii, kun se on valmis.
6. Jos kamera ei saa muodostettua yhteyttä, yritä uudelleen. Jos ongelma jatkuu, mene osoitteeseen **www.logitech.com/support/ptz** tai soita tekniseen tukeen.
7. Aloita videopuhelu ohjelmasta. Kameran merkkivalo palaa suoratoiston aikana.

TUOTEKESKUKSEEN TUTUSTUMINEN

Tutustu tuotteesi tarjoamiin mahdollisuuksiin. Usein kysyttyjä kysymyksiä selaamalla saat helposti arvokasta tietoa ja käyttövinkejä. Voit tutustua tuotteita koskeviin kysymyksiin ja sen käyttöönottoa koskeviin neuvoihin. Myös tuotteen käyttökokemusta parantava ohjelmisto saattaa olla ladattavissa.

Jotta pääset nauttimaan kaikista Logitech-tuotteesi eduista, käy osoitteessa **www.logitech.com/support/ptz2** ja hyödynnä Logitechin tukipalvelujen laaja valikoima, joka kattaa seuraavat alueet:

- vianmääritys
- diagnostiikka
- laiteohjelmistopäivitykset
- tukiyhteisö
- ladattavat ohjelmistot
- pakkauksessa toimitettava dokumentaatio
- takuutiedot
- varaosat (jos saatavilla).

TUOTTEEN KÄYTTÖ

Video

– Videon käynnistäminen:

Video käynnistyy, kun videopuhelu tai tallennus aloitetaan ja kamera on valittuna. Kameran merkkivalo palaa videolähetyksen aikana.

– Kameran panorointi ja kallistus

tapahtuu kaukosäätimen avulla. Kertapainallus säätää panorointia tai kallistusta asteittain ja jatkuva painallus liukuvasti. Varoitus: älä pyöritä verkkokamerapäätä manuaalisesti. Laite saattaa vahingoittua.

– Zoomaa kameraa jopa

kymmenkertaisesti painamalla zoomauspainiketta.

– Koti: Valitse aloituspainike, kun haluat palauttaa kameran tuotepakkauksessa olleeseen alkuperäiseen asentoonsa.

– Kameran esimäärittäykset:

Voit määrittää enintään kolme esimäärittäysasentoa. Aseta kamera ensin haluamaasi asentoon käyttämällä panorointia ja kallistusta. Pidä sitten yhtä kameran esimäärittäyspainikkeista painettuna kolmen sekunnin ajan tallentaaksesi asennon. Voit palata määrittämäsi asentoon milloin tahansa painamalla esimäärittäyspainiketta kerran.

Käytä esimäärittäystä 1 itse

määrittämänäsi alkuasentona.

Kun kamera liitetään jälleen tietokoneeseen, se palaa asentoon, joka on esimäärittäyksen 1 mukainen. Mikäli esimäärittäykselle 1 ei ole määritetty asentoa, kamera palaa oletusarvoiseen alkuasentoon.

Kaikki kolme esimäärittäystä on oletusarvoisesti määritetty tuotepakkauksesta otettaessa käytössä olleeseen alkuasentoon.

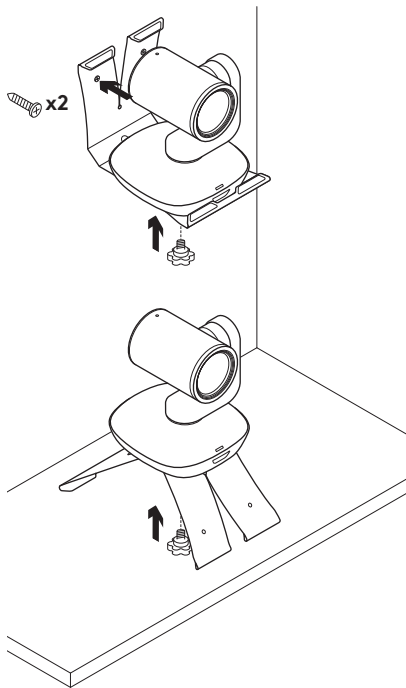
– Etäpään ohjaus: Tämän toiminnon

avulla voit hallita minkä tahansa Logitech ConferenceCamin tai tiettyjen Logitechin verkkokameroiden panorointia, kallistusta ja zoomausta. Jotkin sovellukset tukevat tätä toimintoa heti, toisissa se voidaan ottaa käyttöön sovelluksella, jonka voi ladata osoitteesta www.logitech.com/support/ptz2. Saat lisätietoja latausverkkosivulta.

– Kameran asetussovellus:

Tällä ohjelmalla voit hallita kameran panorointia, kallistusta, tarkennusta ja kuvanlaatua (kuten kirkkautta ja kontrastia) tietokoneeltasi. Sovelluksen voi ladata osoitteesta www.logitech.com/support/ptz2.

Kameran kiinnittäminen



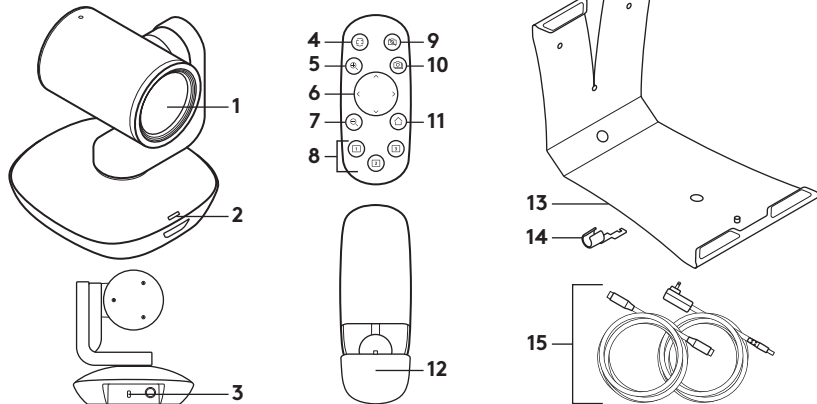
Kaukosäätimen akun vaihtaminen

PTZ Pro 2 -kaukosäätimessä on CR2032-litiumioniakku. Akun kesto vaihtelee käytön mukaan.

VIANMÄÄRITYSVINKIT

Osoitteessa www.logitech.com/support/ptz2 on vianmääritysvinkejä, tietoja ohjelmointityökaluista sekä diagnostiikkatyökalu, jota voi käyttää mahdollisten PTZ Pro 2 -kameraan liittyvien ongelmien vianmääritykseen.

ΓΝΩΡΙΜΙΑ ΜΕ ΤΟ ΠΡΟΪΟΝ



Κάμερα

1. Μη απλωεστικό ζουμ 10X
2. Ενδεικτική λυχνία LED κάμερας
3. Υποδοχή ασφαλείας Kensington®

Τηλεχειριστήριο

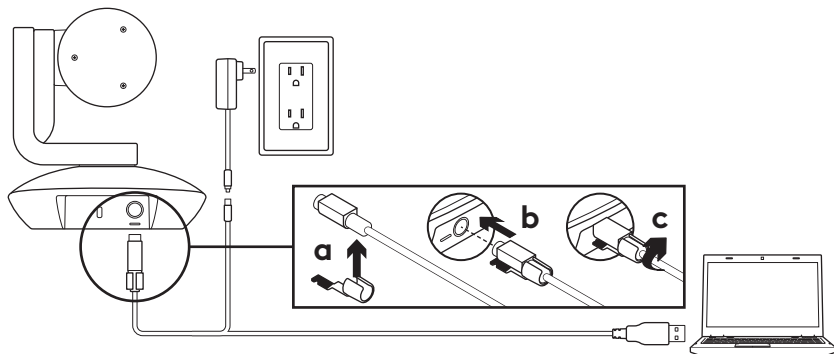
4. Κατοπτρισμός
5. Μεγέθυνση
6. Περιστροφή και κλίση
7. Σμίκρυνση
8. Προεπιλογές κάμερας 1, 2 και 3

9. Σίγαση βίντεο
10. Απομακρυσμένος έλεγχος
11. Αρχική οθόνη
12. Θύρα θήκης μπαταρίας τηλεχειριστηρίου

Αξεσουάρ

13. Βάση στερέωσης κάμερας
14. Κλειδαριά καλωδίου
15. Καλώδια

ΡΥΘΜΙΣΗ ΤΟΥ ΠΡΟΪΟΝΤΟΣ



1. Τοποθετήστε την κάμερα σε τραπέζι ή χρησιμοποιήστε τη βάση στερέωσης της κάμερας σε τραπέζι ή τοίχο.
2. Τοποθετήστε την κλειδαριά για το καλώδιο προτού συνδέσετε το καλώδιο στη θύρα της κάμερας.
3. Συνδέστε τη συσκευή σε πηγή εξωτερικής τροφοδοσίας.
4. Συνδέστε το καλώδιο USB στον υπολογιστή.
5. Η λυχνία LED της κάμερας θα ανάψει κατά τη σύνδεση της κάμερας. Όταν η σύνδεση ολοκληρωθεί, η κεφαλή της κάμερας θα περιστραφεί.
6. Εάν η κάμερα δεν μπορεί να συνδεθεί, δοκιμάστε ξανά. Εάν εξακολουθούν να υπάρχουν προβλήματα, ανατρέξτε στη διεύθυνση www.logitech.com/support/ptz2 ή καλέστε το τμήμα τεχνικής υποστήριξης.
7. Ξεκινήστε την κλήση βίντεο από την εφαρμογή σας. Η λυχνία LED της κάμερας θα φωτιστεί κατά τη διάρκεια της μετάδοσης.

ΜΕΤΑΒΑΣΗ ΣΤΟ ΚΕΝΤΡΟ ΠΡΟΪΟΝΤΩΝ

Ανακαλύψτε τις πλήρεις δυνατότητες του προϊόντος σας. Λάβετε πολύτιμες πληροφορίες και συμβουλές χρήσης, εξερευνώντας την εύχρηστη ενότητα Συχνών ερωτήσεων. Βρείτε απαντήσεις σε ερωτήσεις για προϊόντα και λάβετε βοήθεια για τη ρύθμιση και την εγκατάσταση του προϊόντος σας. Δείτε αν υπάρχει διαθέσιμο λογισμικό για λήψη το οποίο μπορεί να βελτιώσει την εμπειρία σας με το προϊόν σας.

Για να απολαύσετε όλα τα πλεονεκτήματα του προϊόντος της Logitech, επισκεφτείτε τη διεύθυνση **www.logitech.com/support/ptz2** και αξιοποιήστε το μεγάλο εύρος των χρήσιμων υπηρεσιών υποστήριξης που σας παρέχει η Logitech.

- Αντιμετώπιση προβλημάτων
- Διαγνωστικοί έλεγχοι
- Αναβαθμίσεις υλικολογισμικού
- Κοινότητα υποστήριξης
- Στοιχεία λήψης λογισμικού
- Τεκμηρίωση που περιλαμβάνεται στη συσκευασία
- Πληροφορίες για την εγγύηση
- Ανταλλακτικά (εφόσον είναι διαθέσιμα)

ΧΡΗΣΗ ΤΟΥ ΠΡΟΪΟΝΤΟΣ

Βίντεο

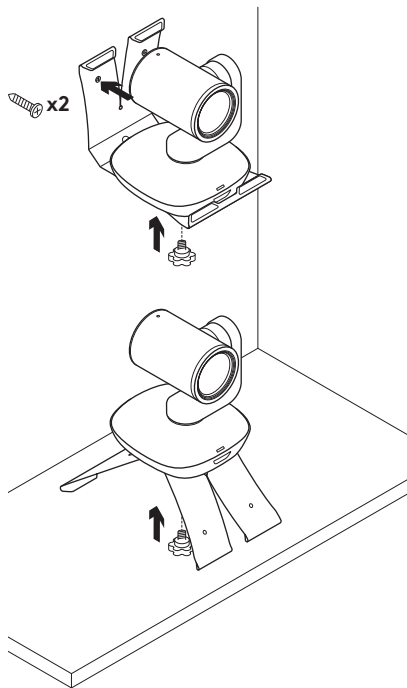
- Έναρξη λειτουργίας βίντεο: Το βίντεο θα ξεκινήσει μόλις ανοίξετε μια βιντεοκλήση/περίοδο λειτουργίας καταγραφής και επιλέξετε την κάμερα. Η λυχνία LED της κάμερας θα φωτιστεί κατά τη μετάδοση του βίντεο.
- Περιστρέψτε και δώστε κλίση στην κάμερα, χρησιμοποιώντας το τηλεχειριστήριο. Πατήστε μία φορά για τμηματική μετακίνηση ή πατήστε παρατεταμένα για συνεχή περιστροφή ή κλίση. Προσοχή: Μην περιστρέφετε την κεφαλή της κάμερας web χειροκίνητα. Αυτή η ενέργεια ενδέχεται να προκαλέσει βλάβη στη μονάδα.
- Χρησιμοποιήστε το ζουμ της κάμερας για εστίαση έως και 10X πατώντας το κουμπί του ζουμ.
- Αρχική οθόνη: Επιλέξτε το κουμπί «Αρχική οθόνη», για να επιστρέψετε στην προεπιλεγμένη αρχική θέση.
- Προκαθορισμένες επιλογές κάμερας: Μπορείτε να ορίσετε έως 3 προεπιλεγμένες θέσεις κάμερας. Αρχικά, τοποθετήστε την κάμερα, χρησιμοποιώντας τα στοιχεία ελέγχου περιστροφής και κλίσης και, στη συνέχεια, πατήστε παρατεταμένα ένα από τα κουμπιά προεπιλογών για 3 δευτερόλεπτα, για να αποθηκεύσετε τη συγκεκριμένη θέση. Μπορείτε να επιστρέψετε την κάμερα στην αρχική θέση που έχετε ορίσει ανά πάσα στιγμή, πατώντας το κουμπί προεπιλογών μία φορά.

Χρησιμοποιήστε την Προεπιλογή 1 ως τη δική σας «αρχική» θέση. Όταν η κάμερα συνδεθεί ξανά στον υπολογιστή, θα επιστρέψει στη θέση που έχετε ορίσει στην Προεπιλογή 1. Αν δεν έχετε ορίσει την Προεπιλογή 1, η κάμερα θα επιστρέψει στην προεπιλεγμένη αρχική θέση.

Και οι τρεις προεπιλογές είναι ορισμένες στην εργοστασιακή αρχική θέση.

- Απομακρυσμένος έλεγχος: Αυτή η λειτουργία σας επιτρέπει να ελέγχετε τη μετατόπιση, την κλίση και το ζουμ οποιασδήποτε κάμερας Logitech ConferenceCam από απόσταση ή να επιλέγετε κάμερες web της Logitech. Ορισμένες εφαρμογές υποστηρίζουν εγγενώς αυτήν τη λειτουργία, ενώ σε άλλες θα πρέπει να την ενεργοποιήσετε, χρησιμοποιώντας μια εφαρμογή που μπορείτε να κατεβάσετε από τη διεύθυνση www.logitech.com/support/ptz2. Για περισσότερες πληροφορίες, ανατρέξτε στη σελίδα λήψεων που αναφέρεται.
- Εφαρμογή ρυθμίσεων κάμερας: Μπορείτε να χρησιμοποιήσετε αυτό το πρόγραμμα, για να ελέγχετε τη μετατόπιση, την κλίση, το ζουμ, την εστίαση και την ποιότητα εικόνας (όπως τη φωτεινότητα και την αντίθεση) της κάμερας από τον υπολογιστή σας. Μπορείτε να κατεβάσετε αυτήν την εφαρμογή από τη διεύθυνση www.logitech.com/support/ptz2.

Στήριξη της κάμερας



Αλλαγή της μπαταρίας του τηλεχειριστηρίου

Το τηλεχειριστήριο της κάμερας PTZ Pro 2 λειτουργεί με μπαταρία Li-ion CR2032.

Η διάρκεια της μπαταρίας διαφέρει ανάλογα με τη χρήση.

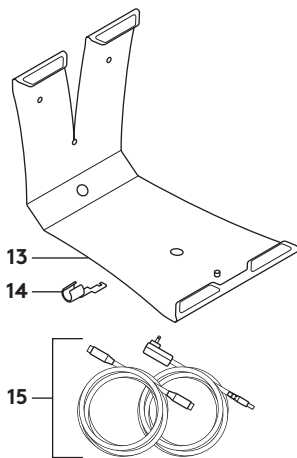
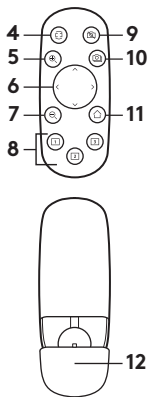
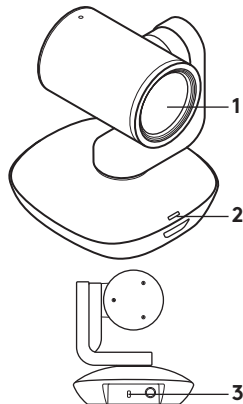
ΣΥΜΒΟΥΛΕΣ ΓΙΑ ΤΗΝ ΑΝΤΙΜΕΤΩΠΙΣΗ ΠΡΟΒΛΗΜΑΤΩΝ

Επισκεφτείτε τη διεύθυνση

www.logitech.com/support/ptz2

για συμβουλές για την αντιμετώπιση προβλημάτων, πληροφορίες σχετικά με εργαλεία λογισμικού και για ένα διαγνωστικό εργαλείο για την επίλυση προβλημάτων που μπορεί να αντιμετωπίζετε με την κάμερα PTZ Pro 2.

ЗНАКОМСТВО С ПРОДУКТОМ



Камера

1. 10-кратное увеличение без потерь
2. Индикатор работы камеры
3. Замок Kensington® для обеспечения безопасности

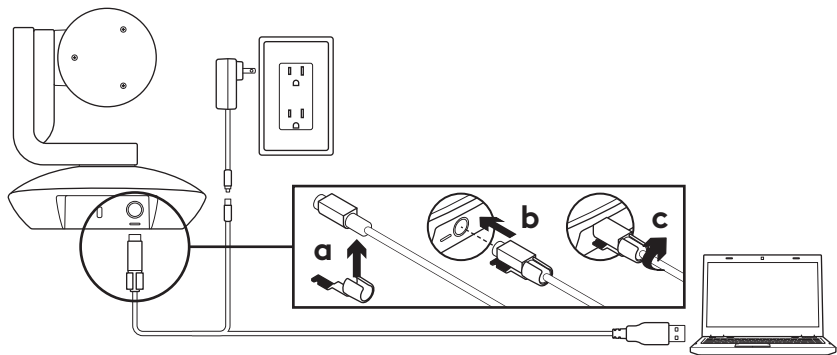
Пульт ДУ

4. Зеркальное отображение
5. Увеличение масштаба отображения
6. Поворот и наклон
7. Уменьшение масштаба отображения
8. Стандартные настройки камеры 1, 2 и 3
9. Отключение изображения
10. Управление удаленной камерой
11. Возврат в начальное положение
12. Крышка батарейного отсека пульта ДУ

Принадлежности

13. Крепление камеры
14. Зажим для кабеля
15. Кабели

ПОДГОТОВКА К РАБОТЕ



1. Установите камеру на стол либо используйте крепление для ее фиксации на столе или на стене.
2. Закрепите зажим для кабеля, прежде чем подключать кабель к порту камеры.
3. Подключите внешнее питание.
4. Подсоедините USB-кабель к компьютеру.
5. При подключении камеры ее светодиодный индикатор будет мигать. Когда подключение будет установлено, корпус камеры начнет вращаться.
6. Если камере не удалось установить подключение, повторите попытку еще раз. Если проблемы не исчезли, посетите страницу www.logitech.com/support/ptz2 или обратитесь в службу технической поддержки по телефону.
7. Запустите видеовывод из приложения. Во время потоковой передачи на камере загорится светодиодный индикатор.

ВЕБ-САЙТ ТЕХНИЧЕСКОЙ ПОДДЕРЖКИ

Изучите все возможности продукта. Получите ценную информацию и советы по эксплуатации, ознакомившись с простым разделом вопросов и ответов. Найдите ответы на вопросы о продукте и получите справку по его настройке. Проверьте наличие загружаемого программного обеспечения, которое позволит расширить возможности продукта.

Чтобы оценить все преимущества продукта Logitech, посетите веб-страницу **www.logitech.com/support/ptz2** и воспользуйтесь широким спектром услуг поддержки Logitech.

- Устранение неполадок
- Диагностика
- Обновления микропрограммного обеспечения
- Связь с сообществом поддержки
- Программное обеспечение для загрузки
- Документация из комплекта поставки
- Сведения о гарантии
- Запасные детали (при наличии)

ИСПОЛЬЗОВАНИЕ ПРОДУКТА

Видео

– Запуск видеосвязи.

Передача видеоданных начнется сразу после видеовызова или запуска сеанса захвата видео и выбора камеры. Во время потоковой передачи видеоданных на камере загорится светодиодный индикатор.

– Поворот и наклон

камеры осуществляются с помощью пульта ДУ. Нажмите кнопку один раз для пошагового перемещения либо нажмите и удерживайте ее для непрерывного поворота или наклона. Внимание! Не поворачивайте корпус веб-камеры вручную. Это может привести к повреждению устройства.

– Масштабирование.

Камера обеспечивает 10-кратное увеличение масштаба. Для управления используйте кнопку увеличения/уменьшения масштаба.

– Возврат в начальное положение.

Нажмите кнопку Home для возврата к заводскому начальному положению, заданному по умолчанию.

– Предустановленные

положения камеры. Можно задать до 3 предустановленных положений камеры. Сначала отрегулируйте положение камеры с помощью кнопок управления поворотом и наклоном, затем нажмите и удерживайте одну из кнопок предустановки камеры в течение 3 секунд, чтобы сохранить это положение. Чтобы перевести камеру в заданное положение, в любой момент можно нажать кнопку предустановки.

Используйте предустановку 1 в качестве «начальной». При повторном подключении камеры к ПК она вернется в предустановленное положение 1. Если предустановленное положение 1 не назначено, камера вернется в стандартное начальное положение. Все три предустановки по умолчанию настроены на заводское начальное положение.

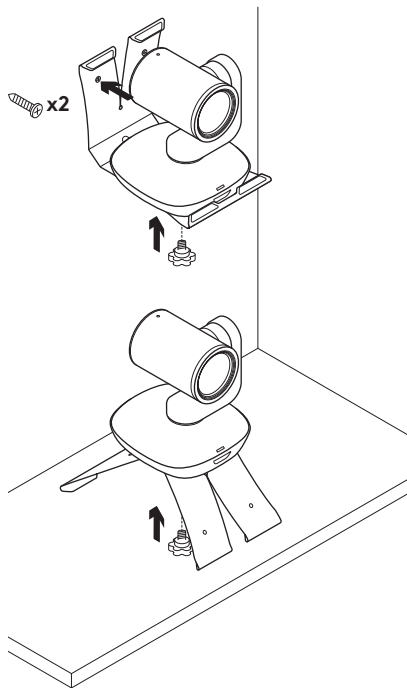
– Управление удаленной камерой.

Эта функция позволяет управлять поворотом, наклоном и масштабированием любых удаленных конференц-камер Logitech ConferenceCam и некоторых моделей веб-камер Logitech. Некоторые приложения изначально поддерживают эту функцию, а другие требуют установки дополнительного ПО, которое доступно по адресу www.logitech.com/support/pt2. Дополнительную информацию см. на указанной странице загрузки.

– Приложение Camera Settings.

Эту программу можно использовать для управления с компьютера такими параметрами, как поворот и наклон, масштабирование и фокусировка камеры, а также для изменения характеристик изображения (например, яркости и контраста). Приложение можно загрузить на странице www.logitech.com/support/pt2.

Установка камеры



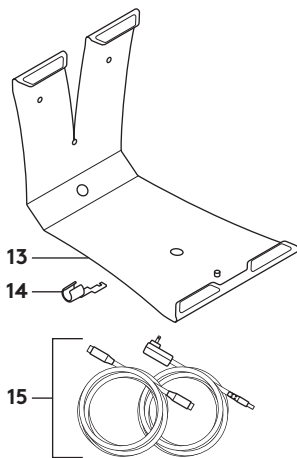
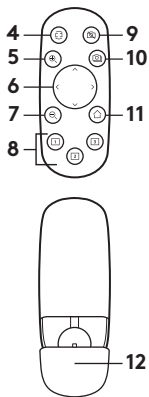
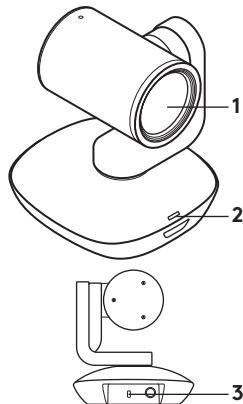
Замена батареи в пульте ДУ

Пульт ДУ камеры PTZ Pro 2 работает от литий-ионной батареи CR2032. Время работы батареи зависит от условий эксплуатации.

СОВЕТЫ ПО УСТРАНЕНИЮ НЕПОЛАДОК

На странице www.logitech.com/support/ptz2 можно найти советы по устранению неполадок и информацию о программных средствах, а также воспользоваться диагностическим ПО, которое поможет устранить возможные проблемы при работе с камерой PTZ Pro 2.

OPIS URZĄDZENIA



Kamera

1. Powiększanie bezstratne 10x
2. Dioda LED kamery
3. Gniazdo zabezpieczeń Kensington®

Pilot

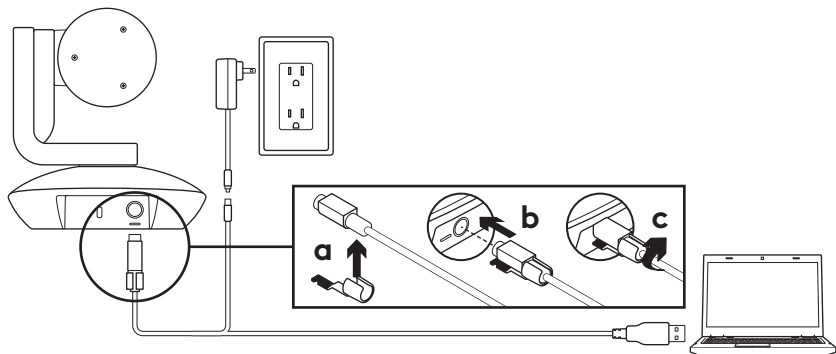
4. Odbicie lustrzane
5. Powiększanie
6. Przesuwanie i pochylenie
7. Pomniejszanie
8. Ustawienia wstępne kamery 1, 2 i 3

9. Wyłączenie wideo
10. Sterowanie zdalne
11. Początek
12. Pokrywa komory baterii pilota

Aksesoria

13. Mocowanie kamery
14. Blokada kabla
15. Kable

SKONFIGURUJ PRODUKT



1. Zainstaluj kamerę, umieszczając ją na stole lub używając mocowania kamery na stole lub ścianie.
2. Przymocuj blokadę kabla przed podłączeniem kabla do portu kamery.
3. Podłącz do zasilania zewnętrznego.
4. Podłącz kabel USB do komputera:
5. Podczas łączenia kamery będzie migać jej dioda LED. Po ukończeniu głowica kamery obróci się.
6. Jeżeli kamera nie połączy się, spróbuj ponownie. Jeżeli problem będzie nadal występował, przejdź do witryny **www.logitech.com/support/ptz2** lub skontaktuj się z pomocą techniczną.
7. Rozpocznij połączenie wideo w aplikacji. Podczas przesyłania strumieniowego będzie świecić dioda LED kamery.

PRZEJDŹ DO STRONY CENTRUM PRODUKTU

Odkryj pełne możliwości swojego urządzenia. Uzyskaj cenne informacje i wskazówki dotyczące użycia, przeglądając w prosty sposób często zadawane pytania. Znajdź odpowiedzi na pytania dotyczące produktu i uzyskaj pomoc w zakresie jego konfiguracji. Sprawdź, czy dostępne jest oprogramowanie do pobrania, które rozszerzy możliwości produktu.

Aby cieszyć się wszystkimi zaletami produktu firmy Logitech, odwiedź stronę **www.logitech.com/support/ptz2** i skorzystaj z szerokiej gamy przydatnych usług pomocy technicznej firmy Logitech.

- Rozwiązywanie problemów
- Diagnostyka
- Aktualizacje oprogramowania układowego
- Społeczność pomocy technicznej
- Oprogramowanie do pobrania
- Dokumentacja w opakowaniu
- Informacje o gwarancji
- Części zapasowe (gdy są dostępne)

KORZYSTAJ Z URZĄDZENIA

Wideo

– **Uruchamianie obrazu wideo:**

Przesyłanie obrazu wideo rozpocznie zaraz po otwarciu sesji połączenia wideo/przechwytywania i wybraniu kamery. Podczas strumieniowego przesyłania obrazu wideo będzie świecić dioda LED kamery.

– **Kamerę można przesuwać i pochylać**

Naciśnij jeden raz, aby przesuwać przyrostowo. Naciśnij i przytrzymaj, aby wykonywać ciągłe przesuwanie i pochylanie.

Ostrzeżenie: Nie obracaj ręcznie główki kamery internetowej. Może to spowodować uszkodzenie urządzenia.

– **Powiększanie:** naciśnięcie przycisku powiększenia umożliwi zwiększenie powiększenia kamery do 10x.

– **Pozycja początkowa:** Naciśnij przycisk Home (Początek), aby powrócić do domyślnej pozycji.

– **Ustawienia wstępne kamery:** Można ustawić 3 pozycje ustawień wstępnych kamery. Najpierw ustaw pozycję kamery przy użyciu pilota, a następnie naciśnij jeden z przycisków ustawień wstępnych kamery i przytrzymaj go przez 3 sekundy, aby zapisać pozycję. Do zdefiniowanej pozycji można powrócić w dowolnym momencie, naciskając jeden raz przycisk ustawienia wstępnego kamery.

Użyj ustawienia wstępnego 1 jako zdefiniowanej przez siebie pozycji początkowej kamery. Po ponownym podłączeniu kamery do komputera powróci ona do pozycji określonej jako ustawienie wstępne 1. Jeśli nie określono pozycji dla ustawienia wstępnego 1, kamera powróci do domyślnej pozycji początkowej.

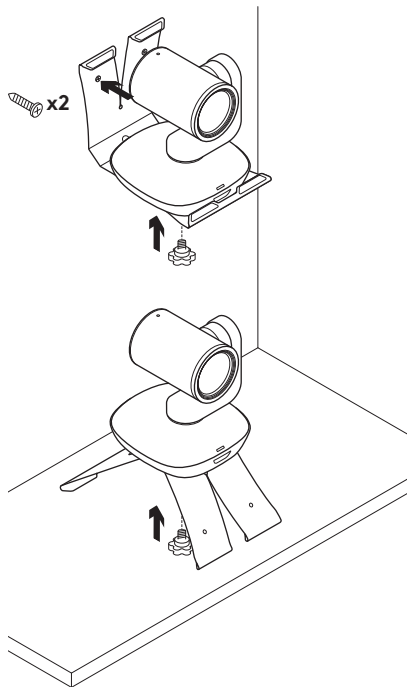
Wszystkie trzy ustawienia wstępne są początkowo ustawione na domyślną pozycję.

– **Sterowanie zdalne:** Ta funkcja umożliwia sterowanie przesuwaniem, pochylaniem i powiększaniem zdalnej kamery Logitech ConferenceCam lub wybranie kamer internetowych firmy Logitech. Niektóre aplikacje obsługują tę funkcję natywnie, podczas gdy inne wymagają użycia aplikacji, którą można pobrać ze strony www.logitech.com/support/ptz2.

Aby uzyskać więcej informacji, odwiedź podaną stronę pobierania.

– **Aplikacja ustawień kamery:** Ten program służy do sterowania przesuwaniem, pochylaniem, powiększaniem, ogniskową oraz jakością obrazu (na przykład jasnością i kontrastem) kamery z komputera. Tę aplikację można pobrać ze strony www.logitech.com/support/ptz2.

Montowanie kamery



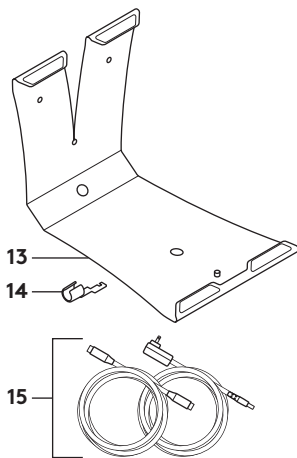
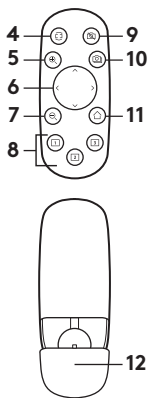
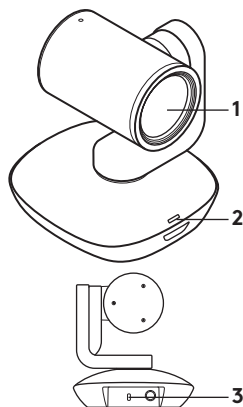
Wymiana baterii pilota

Pilot kamery PTZ Pro 2 jest zasilany baterią litowo-jonową CR2032. Żywotność baterii zależy od sposobu użycia.

PORADY DOTYCZĄCE ROZWIĄZYWANIA PROBLEMÓW

Odwiedź stronę www.logitech.com/support/ptz2 w celu uzyskania porad dotyczących rozwiązywania problemów i informacji o narzędziach programowych, a także w celu uzyskania dostępu do narzędzia diagnostycznego, które pomaga rozwiązywać problemy z kamerą PTZ Pro 2.

A TERMÉK ISMERTETÉSE



Kamera

1. 10X vesztegsegmentes nagyítás
2. Kamera LED
3. Kensington® biztonsági zárfoglalat

Távírányító

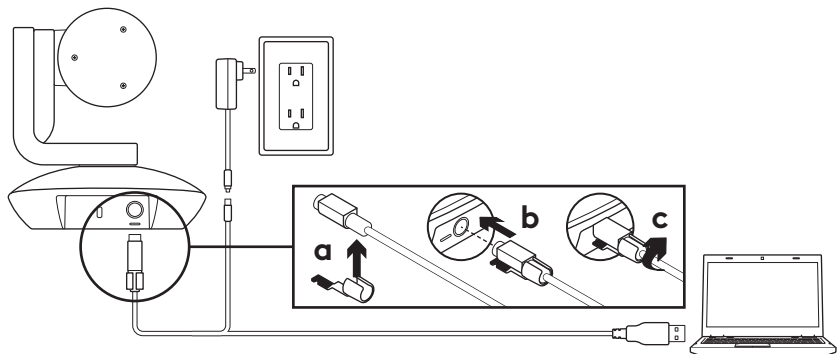
4. Tükrözés
5. Nagyítás
6. Pásztázás és döntés
7. Kicsinyítés
8. Kamera-beállítások: 1, 2, és 3

9. Videonémítás
10. Távolsági végpont vezérlése
11. Alapállapot
12. Távírányító elemtartójának fedele

Tartozékok

13. Kamera tartó
14. Kábellakat
15. Kábelek

A TERMÉK ÜZEMBE HELYEZÉSE



1. Helyezze el a kamerát egy asztalon vagy a kameratartót használva az asztalra vagy a falra.
2. Mielőtt a kábelt a kamera portjához csatlakoztatná, rögzítse a kábelhez a kábelreteszelt.
3. Csatlakoztassa az áramforrást.
4. Csatlakoztassa az USB-kábelt a számítógéphez.
5. A kamera LED-lámpája villogni kezd a kamera csatlakoztatása alatt. Miután ez befejeződött, a kamera feje elfordul.
6. Ha a kamera nem tud csatlakozni, próbálja újra. Ha a probléma továbbra is fennáll, látogasson el a **www.logitech.com/support/ptz2** weboldalra vagy hívja a műszaki ügyfélszolgálatot.
7. Indítsa a videohívást az alkalmazásból. Közvetítés alatt ég a kamera LED-lámpája.

A TERMÉKKÖZPONT FELKERESÉSE

Fedezze fel a termékben rejlő összes lehetőséget. Jusson értékes információkhoz és olvasson hasznos tippeket az egyszerűen használható gyakori kérdések böngészésével. Találjon választ a termékkel kapcsolatos kérdéseire, és kérjen segítséget a termék üzembe helyezésével kapcsolatban. Ellenőrizze, hogy van-e a termék használati élményét javító letölthető szoftver.

A Logitech termék minden előnyének kiaknázásához látogasson el a **www.logitech.com/support/ptz2** weboldalra, és használja ki a Logitech széleskörű támogatási szolgáltatásait.

- Hibaelhárítás
- Diagnosztika
- Belső vezérlőprogram frissítései
- Támogatási közösség
- Szoftverletöltések
- Termékhez mellékelte útmutató
- Garanciaadatok
- Tartalékalkatrészek (amennyiben rendelkezésre állnak)

A TERMÉK HASZNÁLATA

Videó

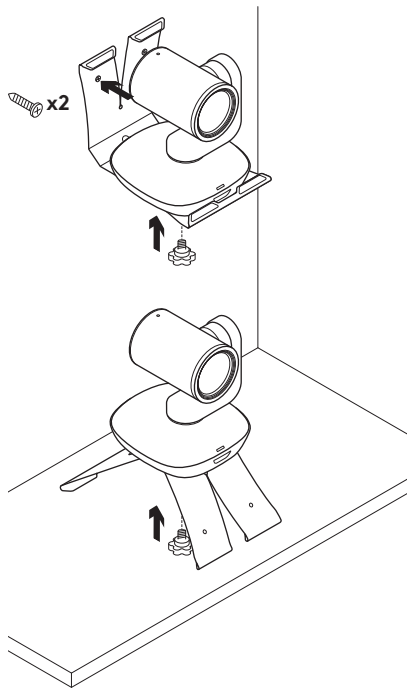
- **A videó indítása:** A videó elindul, amikor megnyit egy videohívást / -rögzítést és a kamera ki van választva. Videóközvetítés alatt ég a kamera LED-lámpája.
- **A pásztázás és döntés funkció** a kamera távirányítójával lehetséges. Fokozatos mozgathoz nyomja meg egyszer a gombot, a folyamatos pásztázáshoz és döntéshez pedig tartsa lenyomva. Vigyázat! Ne forgassa kézzel a kamerafejet. Ez az eszköz károsodását okozhatja.
- **Nagyítás 10X** méretre a nagyítógomb megnyomásával.
- **Alapállapot:** Nyomja meg az Alapállapot gombot, hogy visszatérjen az alapértelmezett, gyárilag beállított alappozícióba.
- **Kamerabeállítások:** Akár 3 különböző pozíciót is beállíthat. Első lépésként pozicionálja a kamerát a pásztázás és döntés vezérlőkkel, majd nyomja meg és tartsa nyomva az egyik Kamerabeállítás gombot 3 másodpercig a pozíció tárolásához. Ezután az adott Kamerabeállítás gomb megnyomásával bármikor visszatérhet a mentett pozícióba.

Használhatja az 1. kamerabeállítást, mint a saját „alap” pozícióját. A kamerát asztali számítógéphez csatlakoztatva a kamera visszatér az 1. kamerabeállításban meghatározott pozícióba. Ha nincs tárolt pozíció az 1. kamerabeállításban, akkor a kamera az alapértelmezett kezdőpozícióba áll.

Gyárilag mindhárom Kamerabeállítás pozíció az alapértelmezett állásba viszi a kamerát.

- **Távoli végpont vezérlése:** Ezzel a funkcióval távolról vezérelheti bármely Logitech ConferenceCam kamerák és egyes Logitech webkamerák pásztázását, döntését és nagyítását. Egyes alkalmazások gyárilag támogatják ezt a funkciót, mások esetében a funkciót egy **a www.logitech.com/support/ptz2** weboldalról letölthető alkalmazással lehet engedélyezni. További információt a listában szereplő letöltési oldalon talál.
- **Kamerabeállítások alkalmazás:** Használhatja ezt a programot a kamera pásztázás, döntés, nagyítás, fókusz és képminőség (pl. fényerő, kontraszt) funkcióinak vezérlésére a számítógépéről. Ez az alkalmazás letölthető **a www.logitech.com/support/ptz2** weboldalról.

A kamera felszerelése



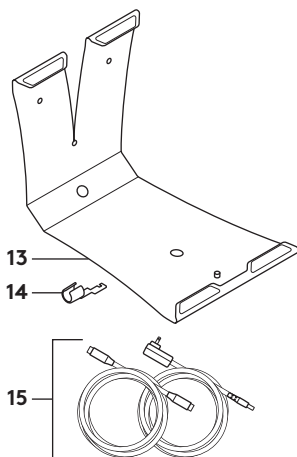
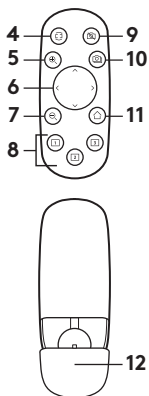
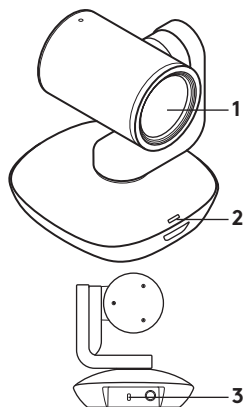
A távirányító elemének cseréje

A PTZ Pro 2 távirányító CR2032 lítiumionos elemmel működik. Az üzemidő a használatától függ.

HIBAELHÁRÍTÁSI TIPPEK

A www.logitech.com/support/ptz2 weboldalon hibaelhárítási tippeket, a szoftvereszközökkel kapcsolatos információt és diagnosztikai eszközöket talál, amelyek segítségével elháríthatja a PTZ Pro 2 eszközzel kapcsolatos hibákat.

POPIS PRODUKTU



Kamera

1. 10x bezztrátový zoom
2. Indikátor kamery
3. Bezpečnostní otvor Kensington®

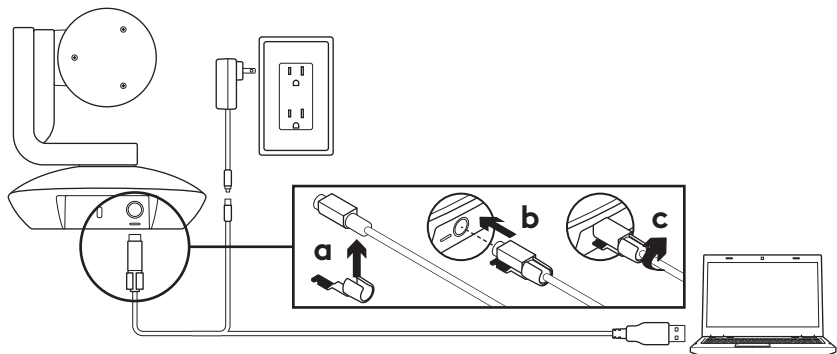
Dálkový ovladač

4. Zrcadlení
5. Přiblížení
6. Otáčení a naklápění
7. Oddálení
8. Předvolby kamery 1, 2 a 3
9. Ztlumení obrazu
10. Ovládání na dálku
11. Domů
12. Kryt baterie dálkového ovladače

Příslušenství

13. Držák kamery
14. Vodičko kabelu
15. Kabely

NASTAVENÍ PRODUKTU



1. Nainstalujte kameru umístěním na stůl, nebo pomocí držáku kamery na stůl či zeď.
2. Před připojením kabelu k portu kamery nasadíte vodičko kabelu.
3. Připojte externí napájení.
4. Připojte kabel USB k počítači.
5. Při připojování kamery bude indikátor kamery blikat. Po dokončení se hlava kamery otočí.
6. Pokud se kameru nezdaří připojit, zkuste to znovu. Pokud problémy přetrvávají, přejděte na stránku **www.logitech.com/support/ptz2** nebo volejte technickou podporu.
7. Zahajte videohovor z vaší aplikace. V průběhu přenosu se indikátor kamery rozsvítí.

NAVŠTIVTE PRODUKTOVOU CENTRÁLU

Objevte plný potenciál svého produktu. Získejte cenné informace a tipy k použití prostřednictvím části Často kladené dotazy. Najděte odpovědi na otázky týkající se produktu, a získejte pomoc s jeho nastavením. Podívejte se, zda je k dispozici ke stažení software, který může zlepšit funkčnost vašeho produktu.

Chcete-li využít veškerý potenciál svého produktu Logitech, navštivte stránku **www.logitech.com/support/ptz2** a využijte široký sortiment praktických podpůrných služeb Logitech:

- Odstraňování potíží
- Diagnostika
- Aktualizace firmwaru
- Komunitní podpora
- Software ke stažení
- Dokumentace „v kostce“
- Informace o záruce
- Náhradní díly (pokud jsou dostupné)

POUŽÍVÁNÍ PRODUKTU

Video

– Zahájení přenosu obrazu:

Přenos obrazu se zahájí, jakmile se spustí relace videohovoru/snímání a je vybrána kamera. V průběhu přenosu obrazu se rozsvítí indikátor kamery.

– Otáčejte a naklápějte

kameru pomocí dálkového ovladače.

Jedním stiskem aktivujete postupné, resp. stiskem a podržením plynulé otáčení a naklápění. Výstraha:

Neotáčejte hlavou kamery ručně.

Můžete tak způsobit poškození jednotky.

– Aktivujte až 10násobné přiblížení

kamery stiskem tlačítka zoom.

– Domů:

Stiskem tlačítka Domů vrátíte kameru do výchozí tovární domovské pozice.

– Předvolby kamery:

Nastavit můžete až 3 předvolby pozic. Nejprve nastavte kameru do polohy pomocí ovládání otáčení a naklápění, a poté stiskněte a podržte jedno z tlačítek předvoleb kamery po dobu 3 sekund, čímž polohu uložíte. K vámi definované pozici se můžete kdykoli vrátit jedním stiskem tlačítka předvoleb.

Předvolbu 1 používejte jako vaši vlastní „domovskou“ pozici. Jakmile kameru znovu připojíte k PC, vrátí se do pozice uložené pod Předvolbou 1. Pokud pod Předvolbou 1 není uložena žádná pozice, kamera se vrátí do výchozí domovské pozice.

Ve výchozím nastavení je pod všemi třemi předvolbami uložena tovární domovská pozice.

– Ovládání na dálku:

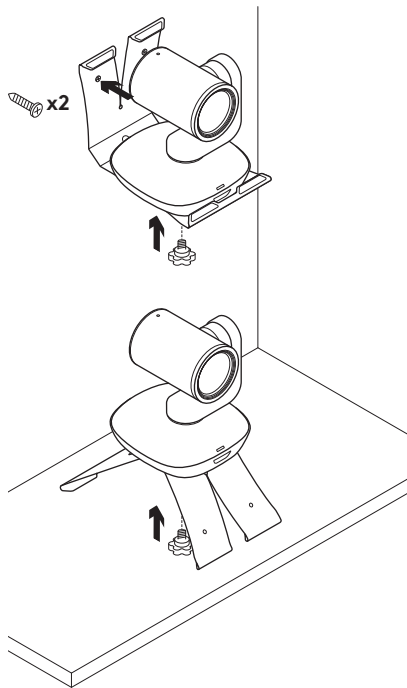
Tato funkce vám umožní na dálku ovládat otáčení, naklápění a zoom libovolné kamery Logitech ConferenceCam nebo vybraných webových kamer Logitech. Některé aplikace jsou touto funkcí již vybaveny, u jiných je třeba ji aktivovat stažením ze stránky www.logitech.com/support/ptz2. Bližší informace naleznete na uvedené stránce pro stahování.

– Aplikace Camera settings:

Tento program můžete využít pro ovládání funkcí otáčení, naklápění, zoom, ostření a kvality obrazu (například jasu a kontrastu) kamery ze svého počítače.

Tato aplikace je ke stažení na stránce www.logitech.com/support/ptz2.

Upevnění kamery



Výměna baterie dálkového ovladače

Dálkový ovladač kamery PTZ Pro 2 je napájen baterií typu Li-ion CR2032. Životnost baterie se liší v závislosti na způsobu použití.

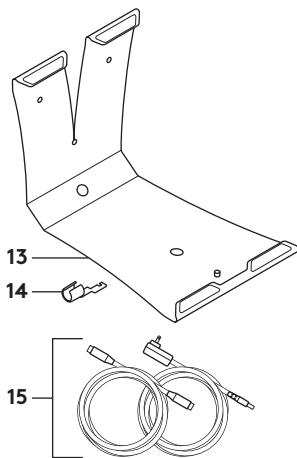
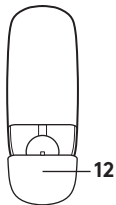
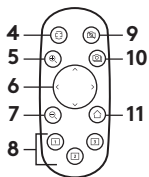
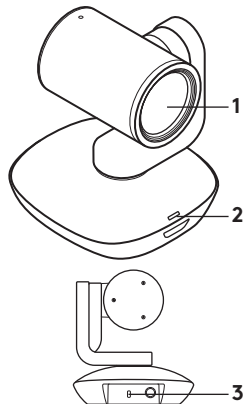
TIPY PRO ODŠTRAŇOVÁNÍ POTÍŽÍ

Na stránce

www.logitech.com/support/ptz2

naleznete tipy pro odstraňování potíží, informace o softwarových nástrojích a o diagnostických nástrojích, které vám pomohou odstranit případné potíže s kamerou PTZ Pro 2.

POPIS PRODUKTU



Kamera

1. 10x bezstratový zoom
2. Indikátor kamery
3. Bezpečnostný otvor Kensington®

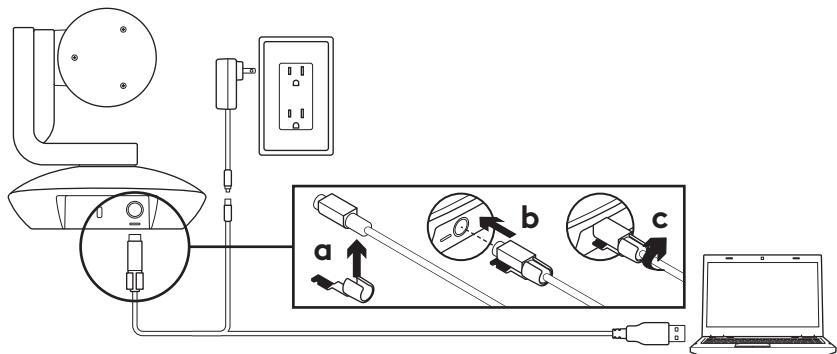
Diaľkové ovládanie

4. Zrkadlenie
5. Priblíženie
6. Otáčanie a naklápanie
7. Oddialenie
8. Predvoľby kamery 1, 2 a 3
9. Stlmenie obrazu
10. Ovládanie na diaľku
11. Domovská stránka
12. Kryt batérie diaľkového ovládača

Príslušenstvo

13. Držiak kamery
14. Vodidlo kábla
15. Káble

NASTAVENIE PRODUKTU



1. Nainštalujte kameru umiestnením na stôl, alebo pomocou držiaka kamery na stôl či stenu.
2. Pred pripojením kábla k portu kamery nasadíte vodidlo kábla.
3. Pripojte externé napájanie.
4. Pripojte kábel USB k počítaču.
5. Pri pripájaní kamery bude indikátor kamery blikať. Po dokončení sa hlava kamery otočí.
6. Pokiaľ sa kameru nepodarí pripojiť, skúste to znovu. Pokiaľ problémy pretrvávajú, prejdite na stránku **www.logitech.com/support/ptz2** alebo volajte technickú podporu.
7. Začnite videohovor zo svojej aplikácie. V priebehu prenosu sa indikátor kamery rozsvieti.

NAVŠTÍVTE PRODUKTOVÚ CENTRÁLU

Objavte plný potenciál svojho produktu. Získajte cenné informácie a tipy pre používanie preštudovaním časti Často kladené otázky. Nájdite odpovede na otázky týkajúce sa produktu a získajte pomoc s jeho nastavením. Pozrite sa, či je k dispozícii na stiahnutie softvér, ktorý môže zlepšiť funkčnosť vášho produktu.

Ak chcete využiť všetok potenciál svojho produktu Logitech, navštívte stránku **www.logitech.com/support/ptz2** a využite široký sortiment praktických podporných služieb Logitech:

- Odstraňovanie ťažkostí
- Diagnostika
- Aktualizácia firmvéru
- Komunitná podpora
- Softvér na stiahnutie
- Dokumentácia „v kocke“
- Informácie o záruke
- Náhradné diely (ak sú dostupné)

POUŽÍVANIE PRODUKTU

Video

– Spustenie prenosu obrazu:

Prenos obrazu sa začne hneď ako sa spustí relácia videohovoru/snímania a je vybratá kamera. V priebehu prenosu obrazu sa rozsvieti indikátor kamery.

– Otáčajte a naklápajte

kameru pomocou diaľkového ovládača. Jedným stlačením aktivujete postupné, resp. stlačením a podržaním plynulé otáčanie a naklápanie. Výstraha: Neotáčajte hlavou kamery ručne. Môžete tak spôsobiť poškodenie jednotky.

– Aktivujte až 10-násobné priblíženie kamery stlačením tlačidla zoom.

– Domov: Stlačením tlačidla Domov vrátite kameru do východiskovej továrenskej domovskej pozície.

– Predvoľby kamery: Nastaviť môžete až 3 predvoľby pozícií. Najprv nastavte kameru do polohy pomocou ovládania otáčania a naklápania, potom stlačte a podržte jedno z tlačidiel predvoľieb kamery počas 3 sekúnd, čím polohu uložíte. K vami definovanej pozícií sa môžete kedykoľvek vrátiť jedným stlačením tlačidla predvoľieb.

Predvoľbu 1 používajte ako svoju vlastnú „domovskú“ pozíciu. Hneď ako kameru znovu pripojíte k PC, vráti sa do pozície uloženej pod Predvoľbou 1. Pokiaľ pod Predvoľbou 1 nie je uložená žiadna pozícia, kamera sa vráti do východiskovej domovskej pozície.

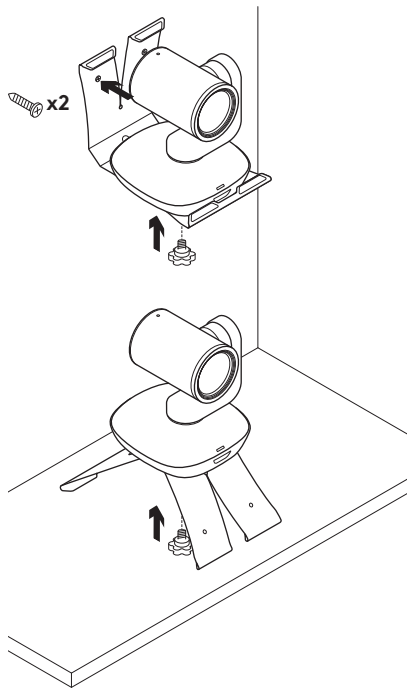
Vo východiskovom nastavení je pod všetkými tromi predvoľbami uložená továrenská domovská pozícia.

– Ovládanie na diaľku: Táto funkcia vám umožní na diaľku ovládať otáčanie, naklápanie a zoom ľubovoľnej kamery Logitech ConferenceCam alebo vybraných webových kamier Logitech. Niektoré aplikácie sú touto funkciou už vybavené, pri iných je potrebné ju aktivovať prevzatím zo stránky www.logitech.com/support/ptz2. Bližšie informácie nájdete na uvedenej stránke pre sťahovanie.

– Aplikácia Camera settings:

Tento program môžete využiť na ovládanie funkcií otáčania, naklápania, zoom, ostrenia a kvality obrazu (napríklad jasu a kontrastu) kamery zo svojho počítača. Táto aplikácia je na prevzatie na stránke www.logitech.com/support/ptz2.

Upevnenie kamery



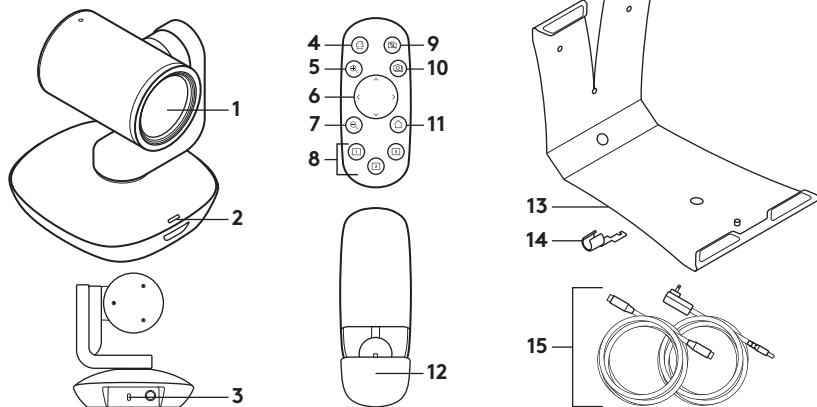
Výmena batérie diaľkového ovládača

Diaľkový ovládač kamery PTZ Pro 2 je napájaný batériou typu Li-ion CR2032. Životnosť batérie sa líši v závislosti od spôsobu použitia.

TIPY NA ODSTRANOVANIE ŤAŽKOSTÍ

Na stránke www.logitech.com/support/ptz2 nájdete tipy na odstraňovanie problémov, informácie o softvérových nástrojoch a o diagnostických nástrojoch, ktoré vám pomôžu odstrániť prípadné ťažkosti s kamerou PTZ Pro 2.

ОЗНАЙОМЛЕННЯ З ПРИСТРОЄМ



Камера

- 10-разове збільшення зі збереженням якості зображення
- Світлодіодний індикатор камери
- Замок Kensington® для безпеки

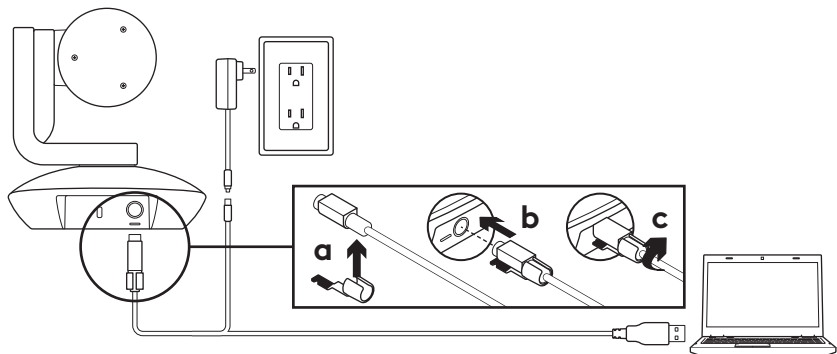
Пульт дистанційного керування

- Дзеркальне відображення
- Збільшення масштабу
- Панорування й нахил
- Зменшення масштабу
- Обрані положення камери 1, 2 та 3
- Вимкнення зображення
- Дистанційне керування
- Повернення до початкового положення
- Кришка акумуляторного відсіку пульта ДК

Акcesуари

- Кріплення камери
- Затискач для кабелю
- Кабелі

ПІДГОТОВКА ДО РОБОТИ



1. Установіть камеру на столі або скористайтесь кріпленням для її фіксації на столі чи на стіні.
2. Перш ніж підключати кабель до роз'єму камери, закріпіть затискач для кабелю.
3. Підключіть зовнішнє джерело живлення.
4. Під'єднайте USB-кабель до комп'ютера.
5. Під час підключення камери її світлодіодний індикатор миготітиме. Коли підключення буде встановлено, корпус камери почне обертатися.
6. Якщо камері не вдалося встановити підключення, повторіть спробу ще раз. У разі коли проблеми не зникають, відвідайте сторінку **www.logitech.com/support/ptz2** або зателефонуйте до служби підтримки.
7. Розпочніть відеовиклик за допомогою програми. Під час потокової передачі відео увімкнеться світлодіодний індикатор камери.

ВЕБ-САЙТ ТЕХНІЧНОЇ ПІДТРИМКИ

Відкрийте для себе всі можливості продукту. Отримайте важливу інформацію та поради щодо використання в зручному розділі запитань і відповідей. Знайдіть відповіді на запитання щодо продукту, а також довідку щодо його налаштування. Перевірте, чи доступне для завантаження програмне забезпечення, яке може розширити можливості вашого пристрою.

Для повноцінного використання продукту компанії Logitech відвідайте веб-сторінку **www.logitech.com/support/ptz2** та скористайтесь низкою можливостей, що надаються службою підтримки Logitech.

- Усунення несправностей
- Діагностика
- Оновлення мікропрограми
- Підтримка спільноти
- Програмне забезпечення для завантаження
- Документація з комплекту поставки
- Відомості щодо гарантії
- Замовлення запасних частин (за наявності)

ВИКОРИСТАННЯ ПРОДУКТУ

Відео

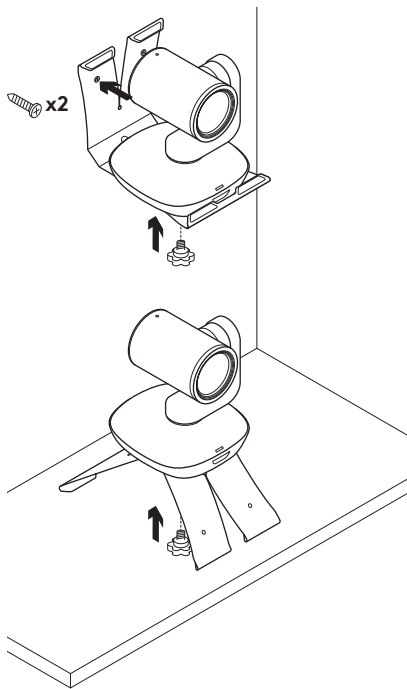
- **Запуск відео.** Передавання відеоданих розпочнеться відразу після відеовиклику чи початку сеансу запису та вибору камери. Під час потокової передачі відео на камері світитиметься світлодіодний індикатор.
- **Камеру** панорамують і нахиляють за допомогою пульта ДК. Натисніть кнопку один раз для поступового переміщення або натисніть та утримуйте для безперервного панорамування або нахилання. Увага! Не обертайте корпус веб-камери вручну. Це може призвести до пошкодження пристрою.
- **Масштабування.** Камера забезпечує 10-кратне збільшення масштабу. Для керування цією функцією використовуйте кнопку збільшення/зменшення масштабу.
- **Повернення до початкового положення.** Натисніть кнопку Home для повернення до стандартного початкового положення.
- **Обрані установки камери.** Можна задати до 3 обраних установок камери. Спочатку знайдіть потрібне положення камери за допомогою кнопок панорамування й нахилу, потім натисніть і утримуйте одну з кнопок обраної установки протягом 3 секунд, щоб зберегти це положення. Камеру можна будь-коли повернути до заданого положення, натиснувши кнопку обраної установки один раз.

Використовуйте обрану установку 1 як «початкове» положення. У разі повторного підключення камери до ПК вона повернеться до обраного положення 1. Якщо положення 1 не обрано, камера повернеться до стандартного початкового положення.

Для всіх трьох обраних положень за замовчуванням задана стандартна заводська настройка.

- **Дистанційне керування.** Ця функція дає змогу керувати панорамуванням, нахилом і масштабуванням будь-яких віддалених конференц-камер Logitech ConferenceCam і окремих моделей веб-камер Logitech. У деяких програмах ця функція доступна відразу, а інші потребують інсталяції додаткового ПЗ, яке можна завантажити на веб-сторінці www.logitech.com/support/ptz2. Відвідайте вказану сторінку завантаження для отримання додаткових відомостей.
- **Програма Camera Settings.** Цю програму можна використовувати для керування з комп'ютера такими параметрами, як панорамування, нахил, масштабування й фокусування камери, а також для змінення характеристик зображення (наприклад, яскравості та контрасту). Щоб завантажити програму, відвідайте веб-сторінку www.logitech.com/support/ptz2.

Установлення камери



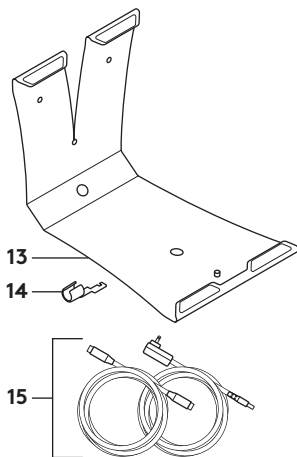
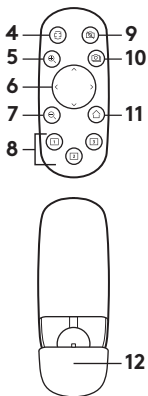
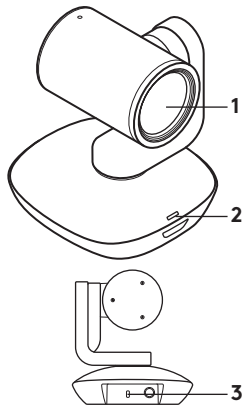
Заміна акумулятора в пульті ДК

Живлення пульта ДК камери PTZ Pro 2 здійснюється від літій-іонного акумулятора CR2032. Час роботи акумулятора залежить від умов експлуатації.

ПОРАДИ З УСУНЕННЯ НЕСПРАВНОСТЕЙ

На сторінці www.logitech.com/support/ptz2 можна знайти поради з усунення несправностей і відомості стосовно програмних засобів, а також скористатися засобом діагностики, який допоможе вирішити можливі проблеми, пов'язані з використанням камери PTZ Pro 2.

TOOTE TUTVUSTUS



Kaamera

1. 10kordne kadudeta suumimine
2. Kaamera-LED
3. Kensington®-i turvapesa

Kaugjuhtimispuht

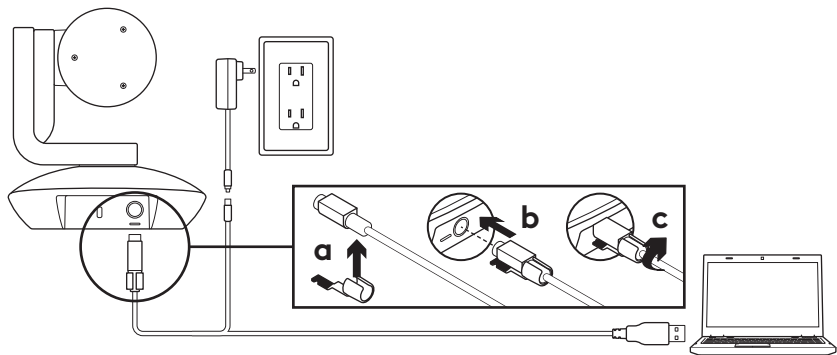
4. Peegel
5. Suurendus
6. Panoraamimine ja kallutus
7. Vähendus
8. Seadistatud kaameraasendid 1, 2 ja 3

9. Videovaigistus
10. Kaugseadmete
11. Kodu
12. Kaugjuhtimispuldi patarei-pesa kaas

Tarvikud

13. Kaameraalus
14. Kaabliuk
15. Kaablid

TOOTE SEADISTAMINE



1. Asetage kaamera lauale või kaameraaluse abil lauale või seinale.
2. Enne kaabli sisestamist kaameraporti ühendage kaablilukk.
3. Ühendage vooluvõrguga.
4. Ühendage USB-kaabel arvutiga.
5. Kaamera ühenduse loomise ajal kaamera-LED vilgub. Kui ühendus on loodud, hakkab kaamera pea pöörlema.
6. Kui kaamera ei saa ühendust luua, proovige uuesti. Kui probleemid ei kao, otsige teavet aadressilt **www.logitech.com/support/ptz2** või helistage tehnilisele toele.
7. Käivitage rakenduses videokõne. Video voogesituse ajal kaamera-LED põleb.

TOOTEKESKUSE KÜLASTAMINE

Avastage oma toote täispotentsiaal. Hõlpsalt kasutatav KKK annab kasulikku teavet ja näpunäiteid. Sealt leiate vastuseid küsimustele ja abi toote seadistamisel. Vaadake, kas teie toodet saab mõne allalaaditava tarkvara abil täiustada.

Oma Logitech'i toodete kõigi eeliste nautimiseks külastage veebilehte **www.logitech.com/support/ptz2** ja kasutage Logitech'i laiaulatuslikke tugiteenuseid:

- tõrkeotsing
- diagnostika
- püsivarauuendused
- tugikogukond
- allalaaditav tarkvara
- karbis asuv dokumentatsioon
- garantiiteave
- varuosad (kui on saadaval)

TOOTE KASUTUS

Video

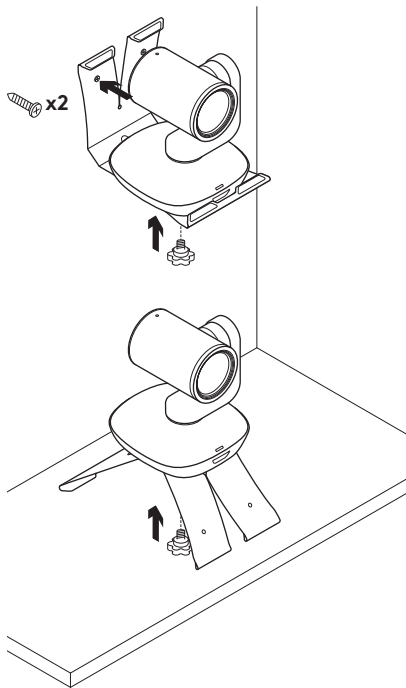
- **Video käivitamine:** video käivitud, kui avatakse videokõne/salvestus ja kaamera on valitud. Video voogesituse ajal kaamera LED-tuli põleb.
- **Kaamera** panoraamimiseks ja kallutamiseks kasutage kaugjuhtimispuhti. Järkjärgulise liigutamise jaoks vajutage ühe korra ja pideva panoraamimise ja kallutamise jaoks hoidke all. Hoiatus! Ärge kaamera pead käsitsi pöörake. See võib seadet kahjustada.
- **Suuminupu abil saab** kaameraga kuni 10 korda suumida.
- **Kodu:** kodunupuga saate kaamera viia vaikeasendisse, mis sel oli karbist väljavõtmisel.
- **Seadistatud kaameraasendid:** saate seadistada kolm asendit. Esmalt valige panoraamimis- ja kallutusnuppude abil soovitud asend ning vajutage ja hoidke seejärel kolm sekundit all üht seadistatud asendite nuppudest, et asend salvestada. Seejärel saate määratud asendisse naasta mis tahes hetkel, vajutades selleks seadistatud asendi nuppu ühe korra.

Kasutage seadistatud asendi nuppu 1 oma määratud koduasendi jaoks. Kui kaamera arvutiga ühendatakse, naaseb see seadistatud asendisse 1. Kui seadistatud asendit 1 pole määratud, naaseb kaamera vaikekoduasendisse.

Vaikimisi on kõik kolm seadistatud asendit määratud karbist väljavõtmise koduasendisse.

- **Kaugjuhtimine:** see funktsioon võimaldab mis tahes Logitech ConferenceCami ja mõnede Logitech'i veebikaamerate kaugjuhtimise teel panoraamimist, kallutamist ja suumimist. Mõned rakendused toetavad seda funktsiooni ise, teisi saab seda tegema aktiveerida, kasutades selleks rakendust, mille saab alla laadida aadressilt **www.logitech.com/support/ptz2**. Lisateavet leiate allalaadimise lehelt.
- **Kaameraseadete rakendus:** selle programmi abil saate arvutist juhtida kaamera panoraamimist, kallutust, suumi, fookuseerimist ja pildikvaliteeti (nagu heledus ja kontrastsus). Selle rakenduse saab alla laadida aadressilt **www.logitech.com/support/ptz2**.

Kaamera paigaldamine



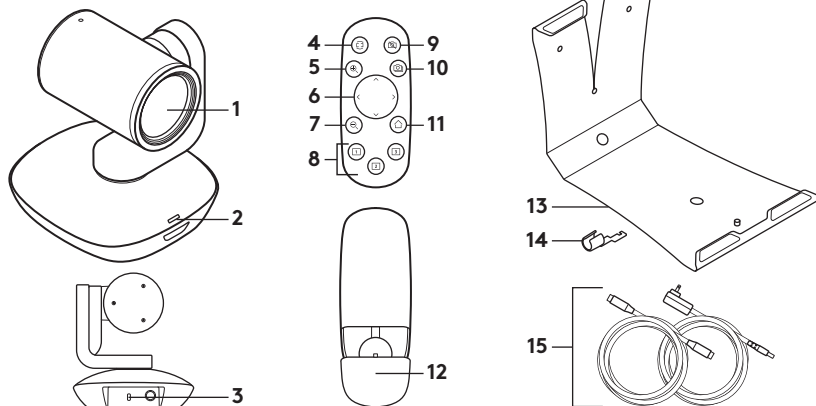
Kaugjuhtimispuldi patarei vahetamine

PTZ Pro 2 kaugjuhtimispult töötab liitiumioonpatareiga CR2032. Patarei kasutusiga sõltub kasutusest.

TÕRKEOTSINGUNÄPUNÄITED

Tõrkeotsingunäpunäiteid, teavet tarkvaratööriistade kohta ning diagnostikatööriista PTZ Pro 2-ga esineda võivate probleemide tõrkeotsinguks leiate aadressilt www.logitech.com/support/ptz2.

IERĪCES APRAKSTS



Kamera

1. 10x tuvināšana, nezaudējot kvalitāti
2. Kameras LED indikators
3. "Kensington"[®] drošais slēgs

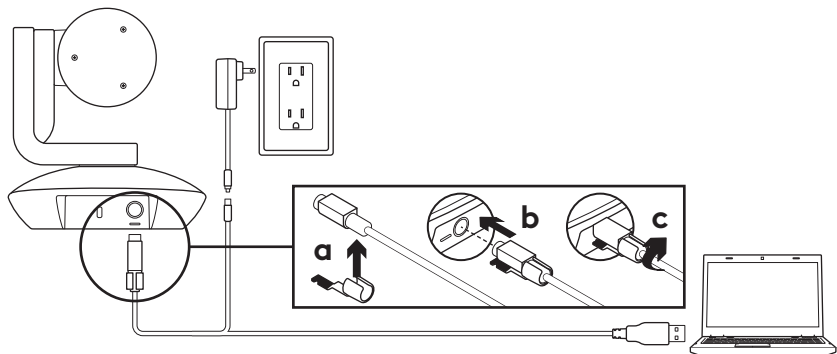
Tālvadības pults

4. Spogulis
5. Tuvināšana
6. Vertikālā un horizontālā pārvietošana
7. Tālināšana
8. Kameras 1., 2. un 3. iepriekšējais iestatījums
9. Video izslēgšana
10. Attālā vadība
11. Sākumlapa
12. Tālvadības pults baterijas nodalījuma vāks

Papildpiederumi

13. Kameras stiprinājums
14. Kabeļa stiprinājums
15. Kabeļi

IERĪCES SAGATAVOŠANA DARBAM



1. Novietojiet kameru uz galda vai, izmantojot komplektā iekļauto kameras stiprinājumu, nostipriniet uz galda vai pie sienas.
2. Pievienojiet kabeļa stiprinājumu un tikai tad iespraudiet kabeli kameras pieslēgvietā.
3. Pievienojiet ārējam strāvas avotam.
4. Iespraudiet USB kabeli datorā.
5. Kad kamera veido savienojumu, mirgo tās LED indikators. Kad savienojums izveidots, kameras augšdaļa pagriezīsies.
6. Ja kamera nespēj izveidot savienojumu, mēģiniet vēlreiz. Ja problēmas neatrisinās, skatiet vietni **www.logitech.com/support/ptz2** vai zvaniet tehniskā atbalsta dienestam.
7. Sāciet video zvanu, izmantojot lietotni. Kad sāka straumēšana, iedegsies kameras LED indikators.

INFORMĀCIJA VIETNES SADAĻĀ “IZSTRĀDĀJUMU CENTRĀLE”

Izziniet visas savas ierīces funkcijas. Svarīgu informāciju un noderīgus lietošanas padomus varat atrast mūsu ērti pārskatāmajā biežāk uzdoto jautājumu sadaļā. Uzziniet atbildes par ierīces lietošanu un gūstiet palīdzību ierīces iestatīšanā. Uzziniet, vai ir iespējams lejupielādēt programmatūru, kas vēl vairāk pilnveidos ierīces izmantošanu.

Lai varētu pilnībā izbaudīt visas “Logitech” ierīces priekšrocības, apmeklējiet vietni **www.logitech.com/support/ptz2**

un izmantojiet visas tur pieejamās “Logitech” atbalsta iespējas:

- problēmu novēršana;
- diagnostika;
- aparātprogrammatūras jauninājumi;
- atbalsta kopiena;
- programmatūru lejupielāde;
- līdzīgu saņemtā dokumentācija;
- informācija par garantiju;
- rezerves daļas (kad pieejamas);

IERĪCES LIETOŠANA

Video

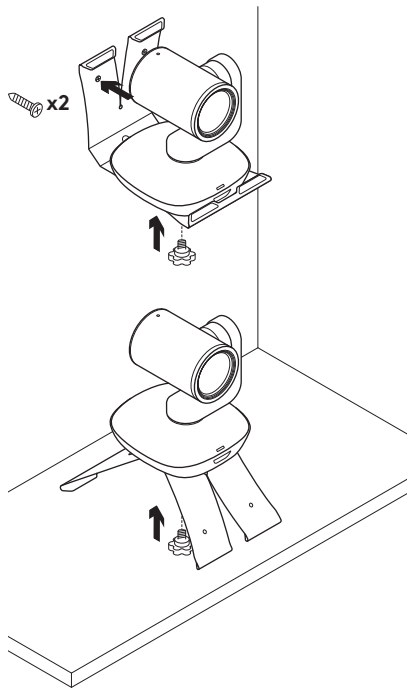
- **Video sākšana:** video uzņemšana sākas, kad tiek palaista video zvana/uzņemšanas sesija, un kameru izvēlas kā aktīvo ierīci. Kad sākas video straumēšana, iedegas kameras LED indikators.
- **Pārvaldiet kameras vertikālo un horizontālo** kustību, izmantojot tālvadības pulti. Kameras vertikālā un horizontālā kustība – spiediet vienreiz, lai mainītu iestatījumu noteiktu vērtību robežās, vai turiet pogu nospiestu, lai pakāpeniski mainītu iestatījuma vērtību. Uzmaniību! Nemēģiniet manuāli grozīt tīmekļa kameras augšdaļu. Šādi var sabojāt ierīci.
- **Ar tālummaiņas** pogu attēlu var tuvināt līdz 10x.
- **Sākums:** lai aktivizētu sākotnējos rūpnīcas iestatījumus nospiediet sākuma pogu.
- **Iestatītās kameras pozīcijas:** var saglabāt līdz trim iestatītām kameras pozīcijām. Vispirms pozicionējiet kameru ar vertikālās un horizontālās kustības vadīklām, tad 3 sekundes turiet nospiestu vienu no kameras iestatītās pozīcijas pogām, lai iestatīto pozīciju saglabātu. Vienreiz nospiežot jebkuru no kameras iestatītās pozīcijas pogām, varat tūlīt aktivizēt iepriekš saglabāto pozīciju.

Izmantojiet 1. iestatījumu kā definēto sākuma pozīciju. Kad kameru atkārtoti pievienosit datoram, tā ieņems 1. iestatījumā saglabāto pozīciju. Ja 1. iestatījumā nav saglabāta pozīcija, kamera atgriezīsies noklusējuma sākuma pozīcijā.

Visi trīs iepriekšējie iestatījumi pēc noklusējuma tiek iestatīti uz rūpnīcas iestatījumiem.

- **Attālā vadība:** ar šo funkciju varat pārvaldīt jebkuras “Logitech ConferenceCam” kameras, kā arī dažu “Logitech” tīmekļa kameru vertikālo un horizontālo kustību un tālummaiņu. Dažas lietotnes šo funkciju atbalsta jau sākotnēji, bet dažām šo funkciju var iespējot, lejupielādējot lietotni no vietnes **www.logitech.com/support/ptz2**. Lai uzzinātu vairāk, apmeklējiet norādīto lejupielāžu lapu.
- **Kameras iestatījumu lietotne:** varat izmantot šo programmu, lai ar datoru pārvaldītu vertikālo un horizontālo kustību, fokusu, kā arī kameras attēla kvalitāti (piemēram, spilgtumu un kontrastu). Šo lietotni var lejupielādēt vietnē **www.logitech.com/support/ptz2**.

Kameras uzstādīšana



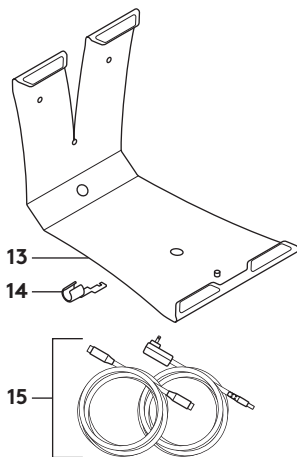
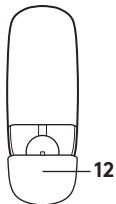
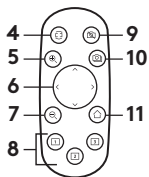
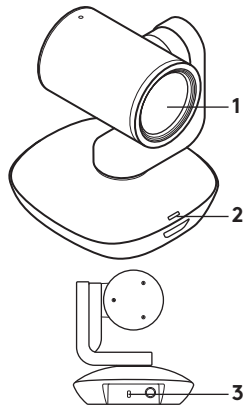
Tālvadības pults baterijas maiņa

“PTZ Pro 2” tālvadības pultī izmanto litija jonu bateriju CR2032. Baterijas kalpošanas ilgums atkarīgs no lietojuma veida.

PADOMI PROBLĒMU NOVĒRŠANAI.

Apmeklējiet vietni www.logitech.com/support/ptz2, lai skatītu problēmu novēršanas padomus un informāciju par programmatūras rīkiem un iegūtu diagnostikas rīku, kas palīdzēs novērst jebkādas problēmas, kas varētu būt atgadījušās ar “PTZ Pro 2” kameru.

SUSIPAŽINKITE SU SAVO PRODUKTU



Vaizdo kamera

1. 10X priartinimas be vaizdo kokybės praradimo
2. Vaizdo kameros LED
3. „Kensington®“ užfiksavimo anga

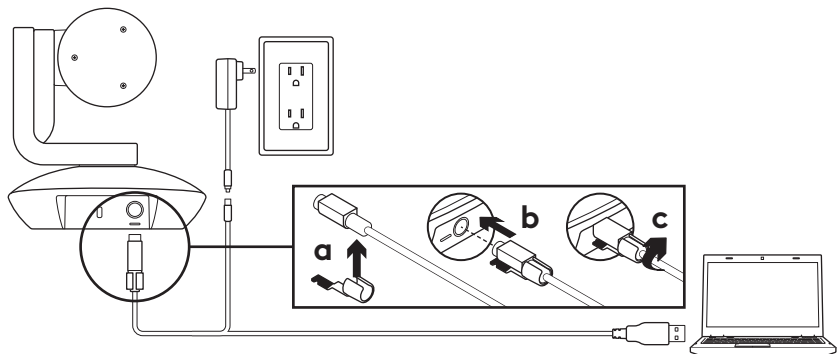
Nuotolinio valdymo pultelis

4. Veidrodėlis
5. Priartinimas
6. Pereikite į panoraminį vaizdą ir pakreipkite
7. Atitolinimas
8. Išankstiniai vaizdo kameros nustatymai 1, 2 ir 3
9. Vaizdo įr. nutildymas
10. „Far end control“
11. Pradžia
12. Nuotolinio valdymo pulto baterijų skyriaus dangtelis.

Priedai

13. Vaizdo kameros stovas
14. Laido užraktas
15. Laidai

NUSTATYKITE SAVO PRODUKTĄ



1. Nustatykite vaizdo kamerą padedami ant stalo arba, įstatę į vaizdo kameros stovą, ant stalo arba prie sienos.
2. Prieš prijungdami laidą prie vaizdo kameros prievado pritvirtinkite laido užraktą.
3. Prijunkite prie išorinio maitinimo.
4. Prijunkite USB laidą prie savo kompiuterio.
5. Vaizdo kamerai jungiantis jos LED užsidegs. Baigus vaizdo kameros galvutė pasisuks.
6. Jei vaizdo kamerai nepavyksta prisijungti, bandykite vėl. Jei problema išlieka, pasikonsultuokite **www.logitech.com/support/ptz2** arba paskambinkite į techninės pagalbos skyrių.
7. Pradėkite savo vaizdo skambutį iš savo programėlės. Transliuojant vaizdą, vaizdo kameros LED užsidegs.

APŠILANKYKITE CENTRINĖJE PRODUKTO SVETAINĖJE

Išnaudokite visą produktų potencialą. Gaukite vertingos informacijos ir vertingų naudojimo patarimų naršydami lengvai suprantamus klausimus ir atsakymus. Raskite su produktu susijusius atsakymus ir sulaukite produkto nustatymo pagalbos. Pažiūrėkite, ar yra prieinamos programinės įrangos, kuri pagerintų naudojimosi produktu patirtį.

Norėdami džiaugtis visais „Logitech“ produkto patogumais, apsilankykite **www.logitech.com/support/ptz2** ir išnaudokite „Logitech“ plataus masto naudingų palaikymo paslaugų privalumus.

- Problemų sprendimas
- Diagnostika
- Programinės aparatinės įrangos naujinimai
- Bendruomenės palaikymas
- Programinės įrangos atsisiuntimai
- Dėžutėje pateikiama dokumentacija
- Informacija apie garantiją
- Atsarginės dalys (jei yra)

PRODUKTO NAUDOJIMAS

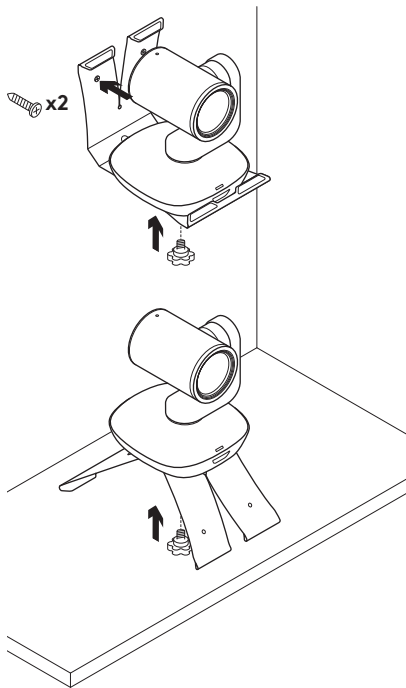
Vaizdo jr.

- **Vaizdo jr. pradžia** Vaizdo jr. bus pradėtas vos tik pradėjus vaizdo skambučio / filmavimo seansą ir pasirinkus vaizdo kamerą. Transliuojant vaizdo įrašą vaizdo kameros LED užsidegs.
- **Pereikite į panoraminį vaizdą ir pakreipkite** vaizdo kamerą nuotoliniu pultu. Vieną kartą paspauskite šiek tiek pajudinti arba laikykite nuspaudę, kad pastoviai keltumėte ar kreiptumėte. Įspėjimas: nebandykite žiniatinklio kameros galvutės judinti ranka. Taip galite prietaisą pažeisti.
- **Keiskite mastelį** savo vaizdo kamera iki 10X paspausdami mastelio keitimo mygtuką.
- **Pradžios mygtukas:** paspauskite pradžios mygtuką, kad grįžtumėte į numatytąją padėtį, kuri buvo išėmus prietaisą iš dėžės.
- **Vaizdo kameros išankstiniai nustatymai:** galite nustatyti tris išankstines padėtis. Pirma nustatykite vaizdo kameros padėtį naudodamiesi panoraminio vaizdo ir pakreipimo funkcijomis, tada paspauskite ir laikykite nuspaudę vieną iš išankstinių nustatymų mygtukų 3 sekundes, kad nustatytą padėtį išsaugotumėte. Galite grįžti prie savo nustatytos padėties bet kuriuo metu paprasčiausiai vieną kartą paspaudę išankstinio nustatymo mygtuką.

Naudokite 1-qjj išankstinį nustatymą kaip savo nustatytą pradžios padėtį. Vaizdo kamerai vėl prisijungus prie kompiuterio, ji grįš į nustatytą 1-qjj išankstinį nustatymą. Jei 1-ojo išankstinio nustatymo nenustatysite, vaizdo kamera grįš į numatytąją pradžios padėtį. Visi trys išankstiniai nustatymai yra numatyti atlikti jau vaizdo kamerai išėjus iš dėžės.

- **„Far end control“:** naudodamiesi šia funkcija galite pereiti į panoraminį vaizdą, pakreipti, keisti bet kurios nuotoliniu būdu valdomos „Logitech ConferenceCam“ mastelį arba pasirinkti „Logitech Webcams“. Kai kurios taikomosios programos iš karto palaiko šią funkciją, o kai kurioms programoms ją galima įjungti tik pasitelkus taikomąją programą, kurią galima atsisiųsti iš www.logitech.com/support/ptz2. Apsilankykite pateiktame atsisiuntimų puslapyje, kad sužinotumėte daugiau.
- **Vaizdo kameros nustatymų taikomoji programa:** galite naudoti šia programa norėdami pereiti į panoraminį režimą, pakreipti, keisti mastelį, fokusuoti ar reguliuoti savo kompiuterio vaizdo kameros vaizdo kokybę. Šią programą galite atsisiųsti iš www.logitech.com/support/ptz2.

Vaizdo kameros pritvirtinimas



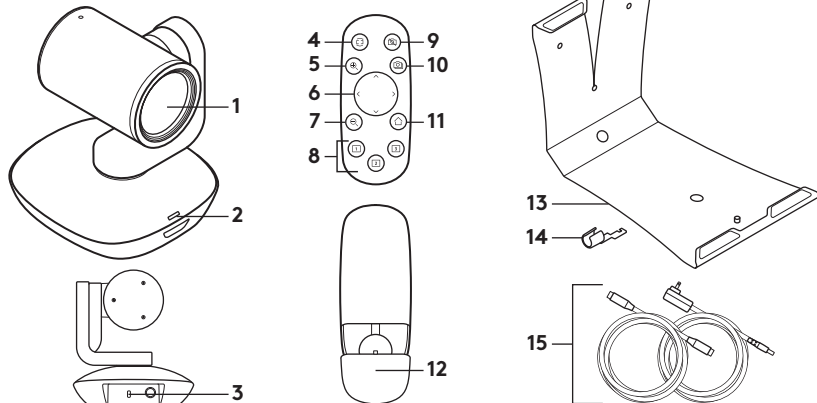
Nuotolinio valdymo pulto baterijų keitimas

„PTZ Pro 2“ nuotolio valdymo pultas veikia įdėjus „Li-ion CR2032“ bateriją. Baterijų naudojimo trukmė priklauso nuo naudojimo.

PROBLEMŲ SPRENDIMO PATARIMAI

Apsilankykite www.logitech.com/support/ptz2, kur rasite problemų sprendimo patarimų, informacijos apie taikomosios programos įrankius ir diagnostikos įrankį, kurio galima išspręsti su „PTZ Pro 2“ galinčias kilti problemas.

ЗАПОЗНАЙТЕ СЕ СЪС СВОЯ ПРОДУКТ



Камера

1. 10X увеличение без загуби
2. Светодиод за камера
3. Kensington® Защитен слот

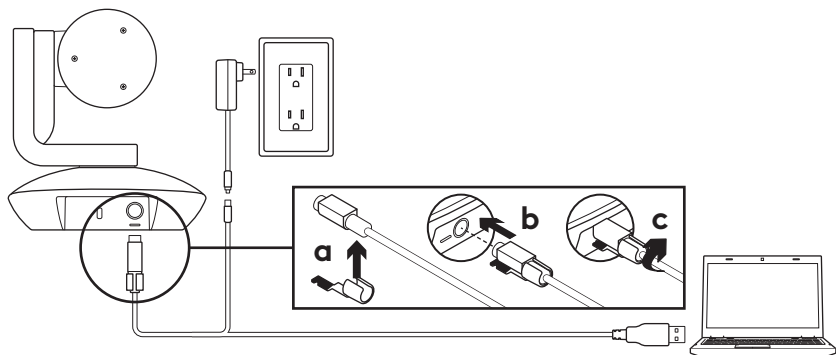
Дистанционно

4. Огледало
5. Увеличаване
6. Панорамиране и наклоняване
7. Намаляване
8. Камерата настройва предварително 1, 2 и 3
9. Видео заглушаване
10. Управление от разстояние
11. Начало
12. Капаче на батерията на дистанционното управление

Принадлежности

13. Стойка за камера
14. Щифт за заключване на кабела
15. Кабели

НАСТРОЙТЕ УСТРОЙСТВОТО



1. Настройте камерата, като я поставите върху масата или монтирате върху маса или на стена.
2. Преди да включите кабела в порта на камерата, прикачете щифта за заключване на кабела.
3. Свържете към източник на захранване.
4. Свържете USB кабела с компютъра.
5. Светодиодът на камерата ще светне, докато камерата осъществява връзка. След като завърши, главата на камерата ще се завърти.
6. Ако камерата не може да установи връзка, опитайте отново. Ако проблемът не бъде отстранен, прегледайте **www.logitech.com/support/ptz2** или се свържете с отдела за техническа поддръжка.
7. Иницирайте видео разговор от отвореното в момента приложение. Светодиодът на камерата ще светне, докато протича стрийминг.

ПОСЕТЕТЕ ПРОДУКТОВИЯ ОТДЕЛ

Разкрийте пълния потенциал на своя продукт. Научете ценни указания и съвети за употреба, като разгледате лесните за следване ЧЗВ. Открийте отговори на продуктови въпроси и потърсете помощ относно настройката на устройството. Укажете дали софтуерът, наличен за изтегляне, може да подобри работата на продукта ви.

За да се възползвате от пълните предимства на вашия продукт Logitech, посетете **www.logitech.com/support/ptz2** и разгледайте богатата гама полезни услуги за поддръжка, предлагани от Logitech.

- Отстраняване на неизправности
- Диагностика
- Надстройки на фърмуер
- Общност, занимаваща се с въпроси на поддръжката
- Изтегляне на софтуер
- Получаване на документация
- Гаранционна информация
- Резервни части (ако има такива)

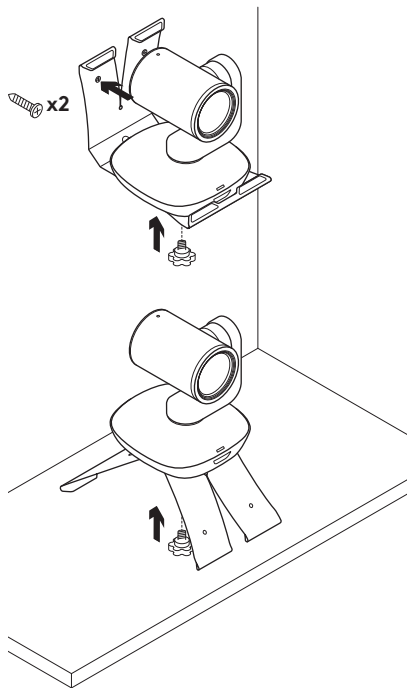
НАЧИН НА УПОТРЕБА

Видео

- **Стартиране на видео:** Видео възпроизвеждането ще започне след отваряне на сесия за видео разговор/заснемане и избиране на камерата. Светодиодиът на камерата ще светне, докато протича видео стрийминг.
- **Панорамирайте и наклонете** камерата с помощта на дистанционното управление. Натиснете веднъж за нарастващо движение и задръжте за непрекъснато панорамиране или наклоняване. Внимание: Не завъртайте ръчно главата на уеб камерата. Ако го направите, може да повредите устройството.
- **Мащабирайте** камерата до 10X, като за целта натиснете бутона за мащабиране.
- **Начало:** Натиснете бутона на началната страница, за да се върнете на първоначалното положение към момента на доставяне.
- **Програмиране на камера:** Можете да настроите до 3 програмирани позиции. Най-напред, разположете камерата с помощта на контролите за панорамиране и наклон, след което натиснете и задръжте един от програмираните бутони за 3 секунди, за да запишете позицията. Във всеки момент можете да се върнете на указаната от вас позиция, като натиснете веднъж програмирания бутон.

- Използвайте Програмиране 1 като указаната от вас първоначалната позиция. Когато свържете повторно камерата с компютъра, тя ще се върне обратно към началната позиция по подразбиране. Ако няма указана позиция за Програмиране 1, камерата ще се върне към началната позиция по подразбиране.
- По подразбиране и трите програмирани позиции са зададени на първоначалното положение към момента на доставяне.
- **Управление от разстояние:** Тази функция позволява да управлявате панорамирането, наклона и мащабирането на всяко дистанционно устройство Logitech ConferenceCam или някои модели Logitech Webcam. За някои приложения поддържането на тази функция е фабрично заложено, докато при други може да се разреши чрез приложението, свалено от www.logitech.com/support/ptz2. За допълнителна информация посетете посочената страница с изгледания.
 - **Приложение за настройки на камерата:** Можете да използвате тази програма за управление на панорамирането, наклона, мащабирането, фокуса и качеството на изображението (например яркост и контраст) на камерата от своя компютър. Това приложение може да се изтегли от www.logitech.com/support/ptz2.

Монтаж на камерата



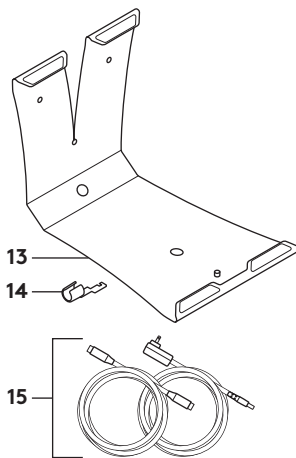
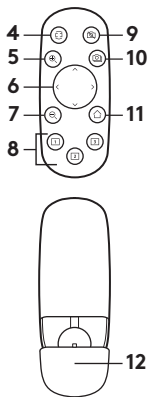
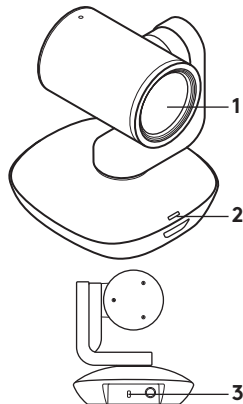
Смяна на батерията на дистанционното управление

Дистанционното управление PTZ Pro 2 работи с литиево-йонна батерия CR2032. Времетраенето на батерията ще варира на основа на употребата и.

СЪВЕТИ ЗА ОТСТРАНЯВАНЕ НА НЕИЗПРАВНОСТИ

Моля, посетете www.logitech.com/support/ptz2 за съвети относно неизправности, информация за софтуерни инструменти и за диагностичен инструмент, за да ви помогнат при отстраняване на неизправности, на които можете да се натъкнете с PTZ Pro 2.

UPOZNAJTE SVOJ UREĐAJ



Kamera

1. Zumiranje bez gubitaka 10x
2. LED indikator kamere
3. Kensington® sigurnosni utor

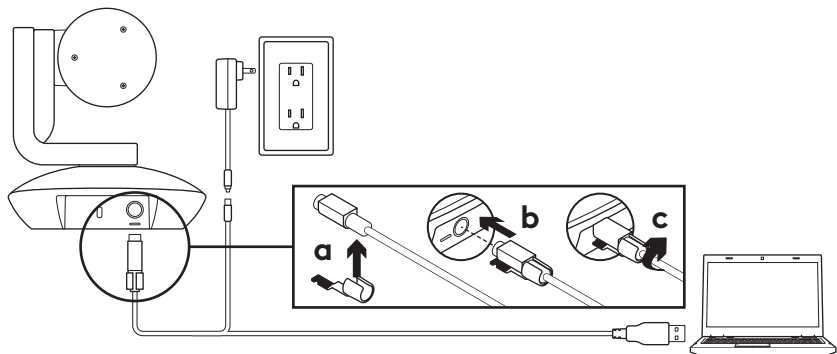
Daljinski upravljač

4. Zrcalo
5. Povećavanje
6. Pomicanje i nagib
7. Smanjivanje
8. Gotove postavke kamere 1, 2 i 3
9. Utišavanje videa
10. Upravljanje daljim krajem
11. Početna stranica
12. Poklopac baterije daljinskog upravljača

Dodatna oprema

13. Nosač kamere
14. Držač za fiksiranje kabela
15. Kabeli

POSTAVITE UREĐAJ



1. Postavite kameru na stol ili uz pomoć nosača kamere na stol ili na zid.
2. Pričvrstite držač za fiksiranje kabela prije ukopčavanja kabela u priključak kamere.
3. Priključite vanjski izvor napajanja.
4. Priključite USB kabel na računalo.
5. LED indikator će treptati za vrijeme povezivanja kamere. Po dovršetku će se glava kamere zaokrenuti.
6. Ako se kamera ne može povezati, pokušajte ponovno. Ako se problem ne otkloni, posjetite **www.logitech.com/support/ptz2** ili nazovite tehničku podršku.
7. Pokrenite video poziv iz svoje aplikacije. LED indikator kamere će svijetliti za vrijeme strujanja.

POSJETITE CENTAR ZA PROIZVODE

Otkrijte puni potencijal svog proizvoda. Saznajte korisne informacije i savjete za upotrebu u jednostavno predstavljenim najčešćim pitanjima. Saznajte odgovore na pitanja o proizvodu i pronađite pomoć za postavljanje proizvoda. Provjerite postoji li softver za preuzimanje koji vam može unaprijediti iskustvo upotrebe uređaja.

Kako biste iskoristili sve prednosti Logitech proizvoda, posjetite **www.logitech.com/support/ptz2** i proučite široki raspon korisnih pomoćnih usluga tvrtke Logitech.

- Otklanjanje poteškoća
- Dijagnostika
- Nadogradnje programskih datoteka
- Zajednica za podršku
- Preuzimanja softvera
- Dokumentacija
- Informacije o jamstvu
- Rezervni dijelovi (ako su dostupni)

KORIŠTENJE UREĐAJA

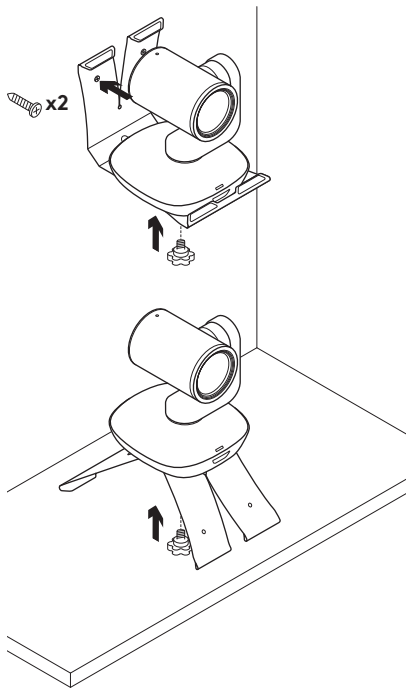
Video

- **Pokretanje video prikaza:** Video će se pokrenuti kada se otvori video poziv/ sesija snimanja i kada se odabere kamera. LED indikator kamere će svijetliti za vrijeme strujanja video prikaza.
- **Pomicanje i naginjanje** kamere izvodite pomoću daljinskog upravljača. Pritisnite jednom radi pomicanja za jedan korak ili pritisnite i držite pritisnutim za kontinuirano pomicanje ili naginjanje. Oprez: Nemojte ručno okretati glavu web kamere. Time biste mogli oštetiti uređaj.
- **Zumirajte** kameru do 10 puta pritiskanjem na gumb za zumiranje.
- **Početna stranica:** Pritisnite gumb Početak za povratak na zadani, tvornički podešeni početni položaj.
- **Gotove postavke kamere:** Možete postaviti do 3 gotove postavke kamere. Prvo pozicionirajte kameru koristeći upravljačke elemente za pomicanje i naginjanje i zatim pritisnite i tri sekunde držite jedan od gumba za gotove postavke za spremanje tog položaja. U bilo kojem trenutku možete se vratiti u definirani položaj pritiskanjem gumba za gotove postavke.

Koristite Gotovu postavku 1 kao definirani „početni“ položaj. Kad se kamera ponovno poveže na računalo, vratit će se na položaj postavljen u Gotovoj postavci 1. Ako za Gotovu postavku 1 nije podešen položaj, kamera će se vratiti na zadani početni položaj. Sve tri gotove postavke su prema zadanim postavkama tvornički postavljene na početni položaj.

- **Upravljanje daljim krajem:** Ova funkcija vam omogućuje upravljanje pomicanjem, naginjanjem i zumiranjem bilo koje udaljene Logitech ConferenceCam ili odabrane Logitech web kamere. Neke aplikacije podržavaju ovu značajku same po sebi, dok ju ostale mogu omogućiti pomoću aplikacije koja se preuzima na www.logitech.com/support/ptz2. Više informacija potražite na navedenoj stranici za preuzimanje.
- **Aplikacija za postavke kamere:** Ovaj program možete koristiti za upravljanje pomicanjem, naginjanjem, zumiranjem, fokusiranjem i kvalitetom slike (primjerice svjetlina i kontrast) kamere s vašeg računala. Ova aplikacija može se preuzeti na www.logitech.com/support/ptz2.

Postavljanje kamere



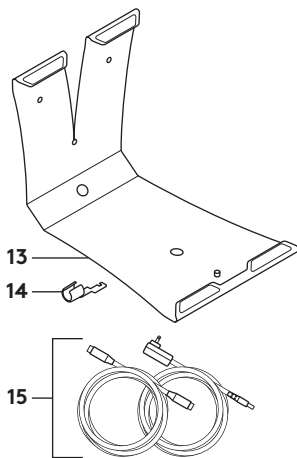
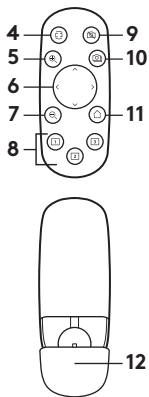
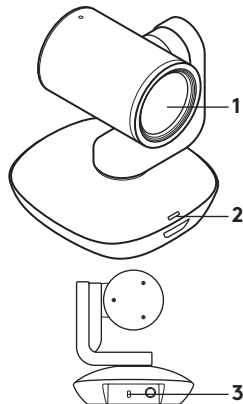
Promjena baterije daljinskog upravljača

PTZ Pro 2 daljinski upravljač radi pomoću Li-ion CR2032 baterije. Životni vijek baterije ovisi o učestalosti korištenja.

SAVJETI ZA OTKLANJANJE POTEŠKOĆA

Posjetite www.logitech.com/support/ptz2 u vezi otklanjanja poteškoća, podataka o softverskim alatima i dijagnostičkim alatima koji će vam pomoći u otklanjanju poteškoća koji se mogu javiti u radu s PTZ Pro 2.

UPOZNAJTE SVOJ PROIZVOD



Kamera

1. 10X zumiranje bez gubitaka
2. LED svetlo za kameru
3. Kensington® sigurnosni priključak

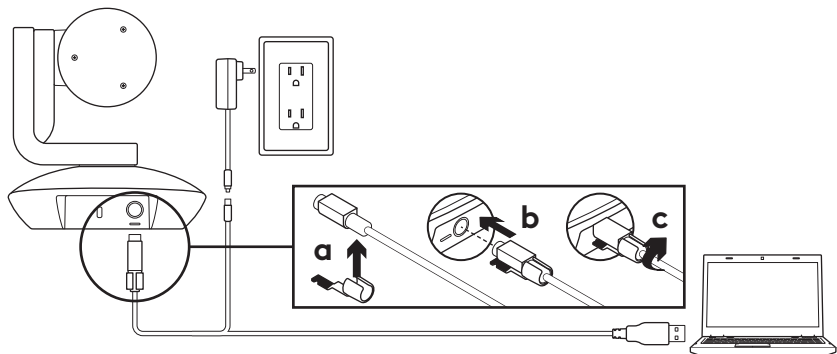
Daljinski upravljač

4. Ogledalo
5. Uvećaj
6. Horizontalno i vertikalno pomeranje
7. Umanji
8. Unapred podešene postavke kamere 1, 2 i 3
9. Isključen video
10. Kontrolisanje daljeg kraja
11. Matična stranica
12. Poklopac odeljka za bateriju za daljinski

Dodatna oprema

13. Postolje kamere
14. Fiksator kabla
15. Kablovi

PODEŠAVANJE PROIZVODA



1. Postavite kameru na sto ili pomoću postolja kamere na sto ili zid.
2. Postavite fiksator kabla pre nego što povežete kabl na priključak za kameru.
3. Priključite na spoljno napajanje.
4. Povežite USB kabl na računar.
5. LED lampa kamere trepće dok se kamera povezuje. Po završetku, glava kamere će se rotirati.
6. Ako kamera ne može da se poveže, pokušajte ponovo. Ako problemi nastave da se javljaju, pogledajte www.logitech.com/support/ptz2 ili pozovite tehničku podršku.
7. Započnite video poziv iz aplikacije. LED lampa kamere zasvetleće kada započne strimovanje.

POSETITE CENTRALU ZA PROIZVOD

Otkrijte pun potencijal svog proizvoda. Pronađite vredne informacije i savete a korišćenje pregledanjem odeljka sa najčešćim pitanjima koji je jednostavan za upotrebu. Pronađite odgovore na pitanja o proizvodu i pronadite pomoć pri podešavanju proizvoda. Proverite da li postoji softver dostupan za preuzimanje koji može da poboljša vaše iskustvo u korišćenju proizvoda.

Da biste uživali u svim pogodnostima Logitech proizvoda, posetite lokaciju **www.logitech.com/support/ptz2** i iskoristite širok asortiman korisnih servisa za podršku kompanije Logitech.

- Rešavanje problema
- Dijagnostika
- Nadogradnja firmvera
- Zajednica za podršku
- Preuzimanje softvera
- Primljena dokumentacija
- Informacije o garanciji
- Rezervni delovi (ako su dostupni)

KORIŠĆENJE PROIZVODA

Video zapis

- **Započinjanje video zapisa:** Video će započeti kada se pokrene video poziv/ snimanje i kada izaberete kameru. LED lampa kamere zasvetleće kada započne strimovanje video zapisa.
- **Vertikalno i horizontalno pomerajte** kameru pomoću daljinskog upravljača. Pritisnite jednom da biste povećali za jedan stepen ili pritisnite i zadržite za neprekidno horizontalno i vertikalno pomeranje. Oprez: Nemojte ručno da rotirate glavu veb kamere. Na taj način možete da oštetite jedinicu.
- **Zumirajte** kameru do 10X pomoću dugmeta za zumiranje.
- **Početak:** Pritisnite dugme za početak da biste se vratili na podrazumevani, fabrički položaj.
- **Početne postavke kamere:** Možete da podesite do 3 početne postavke položaja. Prvo pozicionirajte kameru pomoću komandi za horizontalno i vertikalno pomeranje, a zatim pritisnite jedno od dugmadi za početne postavke i zadržite ga 3 sekunde da biste sačuvali taj položaj. U svakom trenutku možete da se vratite na definisani položaj tako što ćete jedanput pritisnuti dugme za početnu postavku.

Koristite početnu postavku 1 kao lični početni položaj. Kada ponovo povežete kameru sa računarom, ona će se vratiti u položaj koji je podešen za početnu postavku 1. Ako za početnu postavku 1 nije definisan položaj, kamera će se vratiti u podrazumevani početni položaj. Sve tri početne postavke podrazumevano su podešene na fabrički početni položaj.

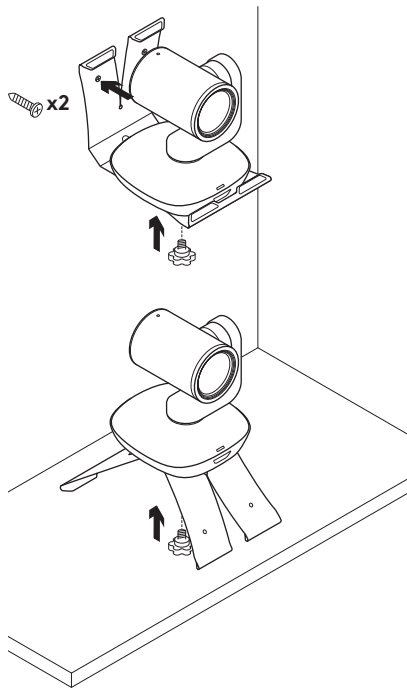
– Kontrolisanje daljeg kraja:

Ova funkcija vam omogućava da upravljate horizontalnim/vertikalnim pomeranjem i zumom bilo koje Logitech ConferenceCam ili odabranih Logitech veb kamera. Neke aplikacije matično podržavaju ovu funkciju, dok je druge moguće omogućiti pomoću aplikacije preuzete sa **www.logitech.com/support/ptz2**. Posetite navedenu stranicu za preuzimanje za više informacija.

– Aplikacija za postavke kamere:

Ovaj program možete da koristite za upravljanje horizontalnim/vertikalnim pomeranjem, zumom, fokusom i kvalitetom slike (poput osvetljenosti i kontrasta) kamere pomoću računara. Ovu aplikaciju možete da preuzmete sa **www.logitech.com/support/ptz2**.

Postavljanje kamere



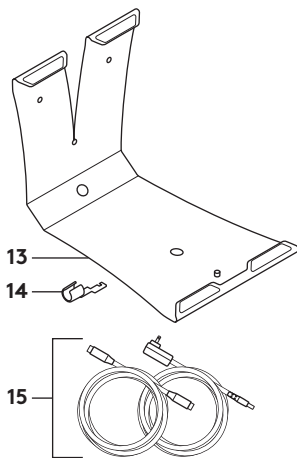
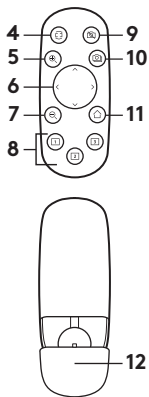
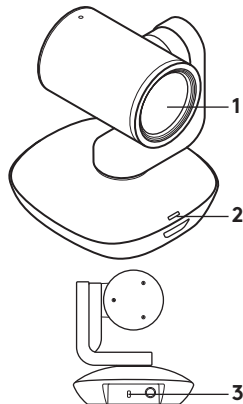
Zamena baterije daljinskog upravljača

Daljinski upravljač PTZ Pro 2 koristi litijum-jonsku bateriju CR2032. Trajanje baterije zavisi od korišćenja.

SAVETI ZA REŠAVANJE PROBLEMA

Posetite www.logitech.com/support/ptz2 za savete za rešavanje problema, informacije o softverskim alatcima i za dijagnostičku alatku koja će vam pomoći sa rešavanjem eventualnih problema sa PTZ Pro 2.

SPOZNAJTE IZDELEK



Kamera

1. Možnost 10-kratne povečave brez izgube kakovosti
2. LED-indikator kamere
3. Varnostna reža Kensington®

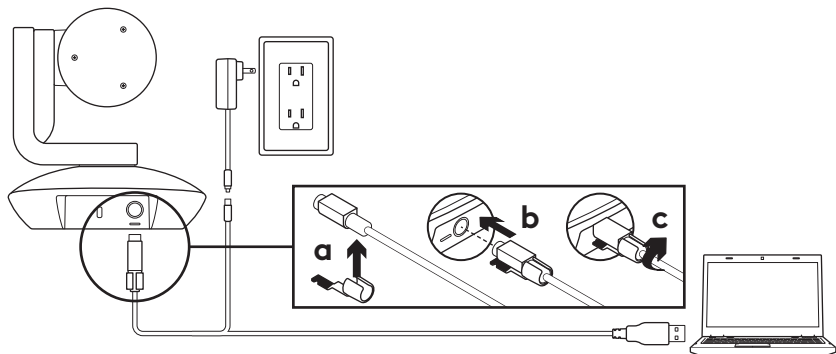
Daljinski upravljalnik

4. Zrcaljenje
5. Povečava
6. Panoramsko pomikanje in nagib
7. Pomanjšava
8. Prednastavitev položaja kamere – 1, 2 in 3
9. Izklop videa
10. Oddaljeno upravljanje
11. Domov
12. Vratca za baterijo za daljinskega upravljalnika

Pripomočki

13. Stojalo za kamero
14. Zatič za kabel
15. Kabli

NASTAVITE IZDELEK



1. Kamero postavite na mizo ali uporabite stojalo za namestitev na mizo ali steno.
2. Namestite zatič za kabel, preden kabel priključite v vhod za kamero.
3. Priključite kamero na zunanje napajanje.
4. Kabel USB priključite na računalnik.
5. Med povezovanjem kamere bo LED-indikator kamere utripal. Ko je povezava vzpostavljena, se bo glava kamere zavrtela.
6. Če povezovanje kamere ni uspelo, poskusite znova. Če težav ne odpravite, si oglejte stran **www.logitech.com/support/ptz2** ali pokličite tehnično podporo.
7. Videoklic začnite iz svoje aplikacije. Med prenosom bo LED-indikator kamere svetil.

OBIŠČITE SREDIŠČE ZA IZDELKE

Odkrijte vse možnosti, ki jih ponuja vaš izdelek. Prebrskajte pogosta vprašanja, ki so preprosta za uporabo, da si priskrbite dragocene informacije in nasvete za uporabo. Najdite odgovore na vprašanja o izdelkih in si zagotovite pomoč pri nastavitvi svojega izdelka. Preverite, če je za prenos na voljo programska oprema, ki lahko izboljša vašo uporabniško izkušnjo.

Obiščite **www.logitech.com/support/ptz2**, da izkoristite vse prednosti vašega izdelka Logitech in Logitechovo bogato ponudbo uporabnih storitev za podporo.

- Odpravljanje težav
- Diagnostika
- Nadgradnje sistemske programske opreme
- Podpora skupnosti
- Prenos programske opreme
- Priložena dokumentacija
- Podrobnosti o garanciji
- Rezervni deli (če so na voljo)

UPORABITE IZDELEK

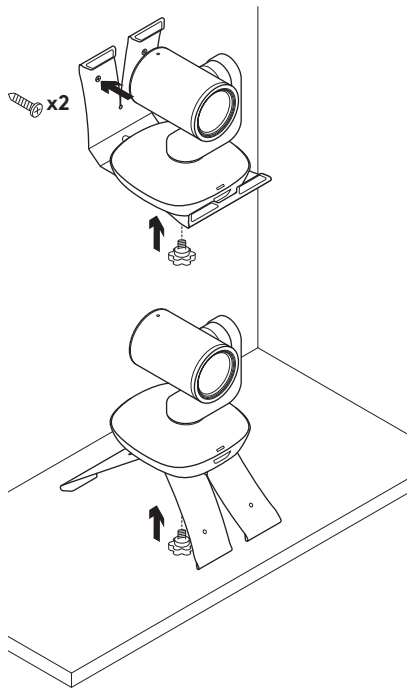
Video

- **Zagon videa:** video bo zagnan, ko odprete sejo za videoklic/zajem in izberete kamero. Med video prenosom bo LED-indikator kamere svetil.
- **Za panoramsko pomikanje in nagib** kamere uporabljajte daljinski upravljalnik. Za postopno pomikanje gumb pritisnite enkrat, za neprekinjeno panoramsko pomikanje ali nagibanje pa ga pritisnite in pridržite. Opozorilo: Kamere ne smete vrteti ročno. Tako lahko poškodujete enoto.
- **Za do** 10-kratno povečavo pritisnite gumb za povečavo.
- **Domov:** pritisnite gumb »Domov« za vrnitev v privzeti začetni položaj prvega zagona.
- **Prednastavitev položaja kamere:** vnaprej lahko nastavite tri položaje kamere. Kamero najprej s pomočjo kontrolnikov za panoramsko pomikanje in nagib postavite v zeleni položaj, nato pa pritisnite in tri sekunde pridržite enega od gumbov za prednastavitev, da ta položaj shranite. Kamero lahko kadarkoli vrnete v položaj, ki ste ga sami določili, tako da enkrat pritisnete gumb za prednastavitev.

Za »začetni« položaj, ki ste ga sami določili, uporabite prednastavitev 1. Ob ponovni povezavi z računalnikom se bo kamera vrnila v položaj, ki je bil določen v prednastavitvi 1. Če za prednastavitev 1 ni določen noben položaj, se bo kamera vrnila v privzeti začetni položaj. Vse tri prednastavitve položaja so privzeto nastavljene na začetni položaj prvega zagona.

- **Oddaljeno upravljanje:** ta funkcija vam omogoča nadzor panoramskega pomikanja, nagibanja in povečave na kateri koli oddaljeni kameri Logitech ConferenceCam ali na izbranih spletnih kamerah Logitech. Nekatere aplikacije že izvorno podpirajo to funkcijo, pri ostalih pa jo lahko omogočite s prenosom aplikacije, ki je na voljo na **www.logitech.com/support/ptz2**. Za več informacij obiščite navedeno stran za prenos.
- **Aplikacija za nastavitve kamere:** ta program lahko uporabljate za nadzor panoramskega pomikanja, nagibanja, povečave, izostritve in kakovosti posnetkov (kot sta svetlost in kontrast) z vašega računalnika. Aplikacija je na voljo za prenos na **www.logitech.com/support/ptz2**.

Nameščanje kamere



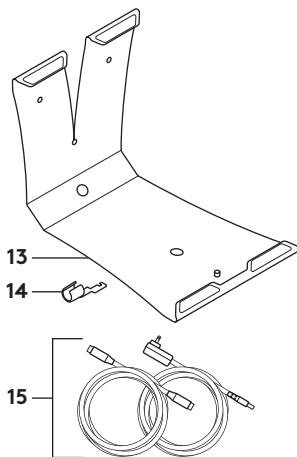
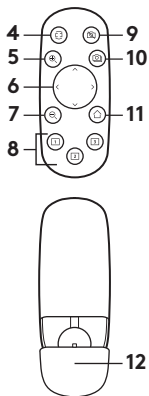
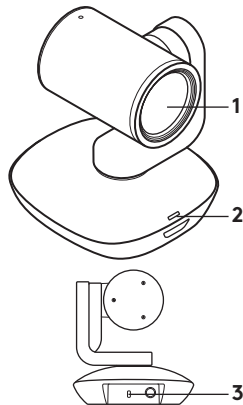
Zamenjava baterij v daljinskem upravljalniku

Za daljinski upravljalnik PTZ Pro 2 uporabljajte litij-ionsko baterijo CR2032. Življenjska doba baterij se razlikuje glede na način uporabe.

NASVETI ZA ODPRAVLJANJE TEŽAV

Obiščite www.logitech.com/support/ptz2, da pridobite nasvete za odpravljanje težav, podatke o programskih orodjih in diagnostično orodje za pomoč pri odpravljanju morebitnih težav s kamero PTZ Pro 2.

FAMILIARIZAȚI-VĂ CU PRODUSUL



Camera

1. Zoom de 10X, fără pierderi
2. LED cameră
3. Fantă de securitate Kensington®

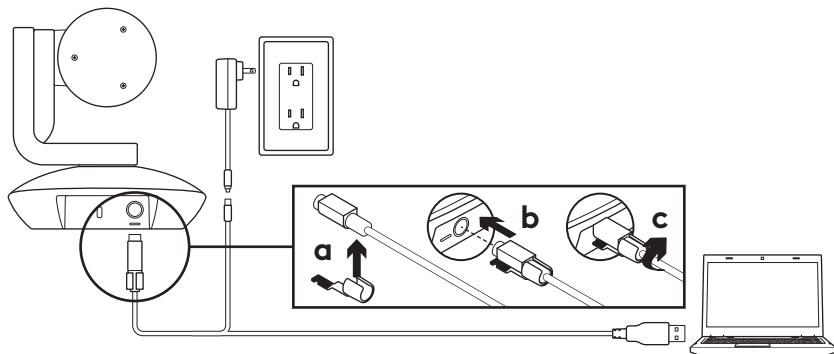
Telecomandă

4. Oglindă
5. Mărire
6. Panoramare și înclinare
7. Micsorare
8. Configurări prestabilite pentru cameră 1, 2 și 3
9. Oprire volum video
10. Control de la distanță
11. Pagină de pornire
12. Ușița bateriei de pe telecomandă

Accesorii

13. Suport cameră
14. Blocare cablu
15. Cabluri

CONFIGURAREA PRODUSULUI



1. Configurați camera plasând-o pe masă sau, folosind suportul pentru cameră inclus, plasați-o pe o masă sau pe un perete.
2. Atașați dispozitivul de blocare a cablului înainte de a conecta camera la portul pentru cameră.
3. Conectați la o sursă externă de alimentare.
4. Conectați cablul USB la computer.
5. LED-ul camerei se aprinde când camera se conectează. După finalizare, capul camerei se va roti.
6. În cazul în care camera nu se conectează, încercați din nou. Dacă problemele persistă, consultați www.logitech.com/support/ptz2 sau apelați serviciul de asistență tehnică.
7. Porniți apelul video din aplicație. LED-ul camerei se va aprinde când conținutul este redat în flux.

VIZITAREA CENTRULUI PENTRU PRODUSE

Descoperiți potențialul maxim al produsului dvs. Obțineți informații valoroase și sfaturi de utilizare consultând întrebările frecvente simplu de utilizat. Găsiți răspunsuri la întrebările despre produs și obțineți ajutor pentru configurarea produsului. Vedeti dacă există software disponibil pentru descărcare prin care puteți îmbunătăți experiența cu produsul.

Pentru a vă bucura de toate avantajele produsului Logitech, accesați **www.logitech.com/support/ptz2** și profitați de gama largă de servicii utile de asistență oferite de Logitech.

- Depanare
- Diagnostic
- Upgrade-uri de firmware
- Asistență din partea comunității
- Descărcări de software
- Documentație în inbox
- Informații despre garanție
- Piese de schimb (dacă sunt disponibile)

UTILIZAREA PRODUSULUI

Video

– Pornirea conexiunii video:

Conexiunea video va începe la deschiderea unei sesiuni de apelare/ capturare, atunci când camera este selectată. LED-ul camerei se va aprinde când conținutul video este redat în flux.

– Panoramați și înclinați imaginea camerei folosind telecomanda.

Apăsați o dată pentru mișcare incrementală sau apăsați continuu pentru panoramare sau înclinare continuă. Atenție: Nu încercați să înclinați manual capul camerei. Acest lucru poate deteriora unitatea.

– Măriți imaginea camerei până la 10X apăsând butonul de mărire.

– Pagină de pornire: Apăsați butonul Pagină de pornire pentru a reveni la poziția de pornire implicită.

– Presetări cameră: Puteți configura până la 3 poziții presetate. Mai întâi, poziționați camera utilizând controalele de panoramare și înclinare, apoi apăsați și țineți apăsat pe unul dintre butoanele de presetare timp de 3 secunde pentru a salva poziția respectivă. Puteți reveni oricând la poziția definită apăsând o dată pe butonul de presetare.

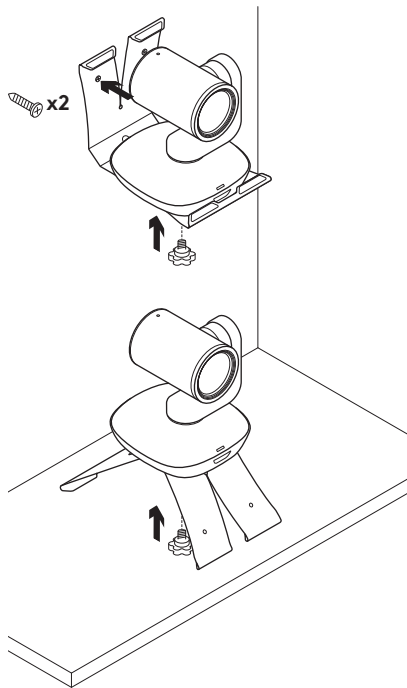
Utilizați Presetarea 1 ca poziție „de pornire” definită. Atunci când camera este reconectată la PC, va reveni la poziția setată în Presetarea 1. Dacă pentru Presetarea 1 nu este setată nicio poziție, camera va reveni la poziția de pornire implicită.

Toate cele trei poziții presetate sunt setate implicit la poziția din fabrică.

– Control de la distanță: Această funcție vă permite să controlați panoramarea, înclinarea și mărirea oricărei camere Logitech ConferenceCam sau a anumitor camere web Logitech de la distanță. Unele aplicații acceptă automat această caracteristică, altele pot fi activate folosind o aplicație care poate fi descărcată de la www.logitech.com/support/ptz2. Pentru mai multe informații, accesați pagina de descărcare indicată.

– Aplicația pentru setările camerei: Puteți utiliza acest program pentru a controla panoramarea, înclinarea, mărirea, focalizarea și calitatea imaginii (cum ar fi luminozitatea sau contrastul) camerei din computer. Această aplicație poate fi descărcată de la www.logitech.com/support/ptz2.

Montarea camerei



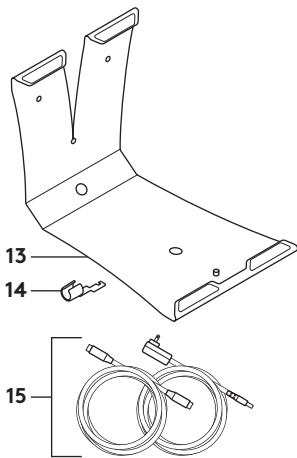
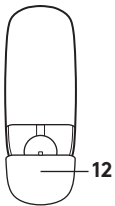
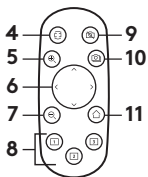
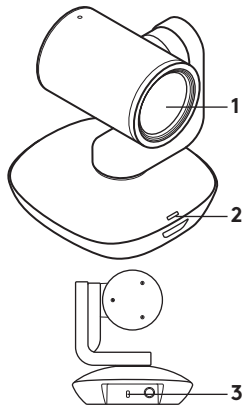
Schimbarea bateriei telecomenzii

Telecomanda PTZ Pro 2 funcționează cu o baterie Li-ion CR2032. Durata de viață a bateriei variază în funcție de utilizare.

SFATURI PENTRU DEPANARE

Accesați www.logitech.com/support/ptz2 pentru sfaturi de depanare, informații despre instrumentele software și pentru un instrument de diagnosticare ce vă ajută să depanați problemele pe care le-ați putea întâmpina când utilizați dispozitivul PTZ Pro 2.

ÜRÜNÜNÜZÜ TANIYIN



Kamera

1. 10 kat kayıpsız yakınlaştırma
2. Kamera LED'i
3. Kensington® Güvenlik Yuvası

Uzaktan Kumanda

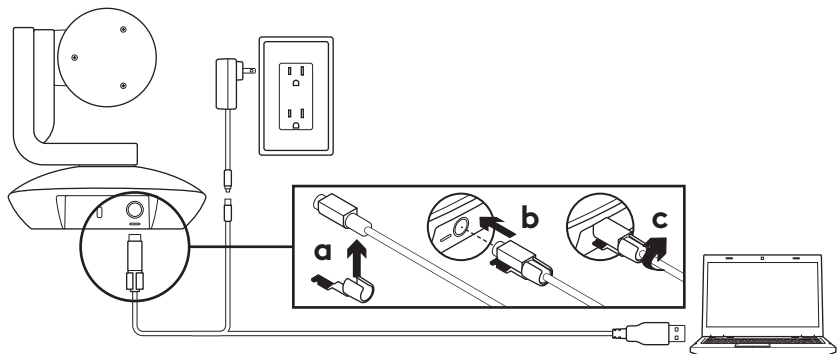
4. Yansıtma
5. Yakınlaştırma
6. Yatay kaydırma ve eğme
7. Uzaklaştırma
8. Kamera ön ayarları 1, 2 ve 3

9. Videonun sesini kapatma
10. Uzak uç denetimi
11. İlk Çalıştırma
12. Uzaktan kumanda pil kapağı

Aksesuarlar

13. Kamera montaj aparatı
14. Kablo kilidi
15. Kablolar

ÜRÜNÜNÜZÜ KURMA



1. Kamerayı masaya yerleştirerek veya kamera montaj aparatını kullanarak masaya veya duvara monte edin.
2. Kabloyu kamera bağlantı noktasına bağlamadan önce kablo kilidini takın.
3. Elektrik prizine bağlayın.
4. USB kablosunu bilgisayarınıza bağlayın.
5. Kamera bağlanırken kamera LED'i yanıp söner. Tamamlandığında, kamera kafası dönecektir.
6. Kamera bağlanamıyorsa yeniden deneyin. Sorun devam ederse www.logitech.com/support/ptz2 adresine bakın veya teknik desteği arayın.
7. Görüntülü aramanızı uygulamanızdan başlatın. Akış sırasında kamera LED'i yanar.

ÜRÜN MERKEZİNİ ZİYARET EDİN

Ürününüzün tüm yapabileceklerini keşfedin. Kullanımı kolay SSS'lere göz atarak değerli bilgiler ve kullanma ipuçları edinin. Ürünle ilgili sorulara cevaplar bulun ve ürününüzün kurulumu konusunda yardım alın. Ürün deneyiminizi iyileştirecek indirilebilir yazılımlar olup olmadığını kontrol edin.

Logitech ürününüzün tüm avantajlarından faydalanmak için **www.logitech.com/support/ptz2** adresini ziyaret edip Logitech'in geniş ve kullanışlı destek hizmetleri yelpazesinden yararlanın.

- Sorun giderme
- Tanılama
- Ürün yazılımı yükseltmeleri
- Destek topluluğu
- İndirebileceğiniz yazılımlar
- Kutuda gelen belgeler
- Garanti bilgileri
- Yedek parçalar (varsa)

ÜRÜNÜNÜZÜ KULLANMA

Video

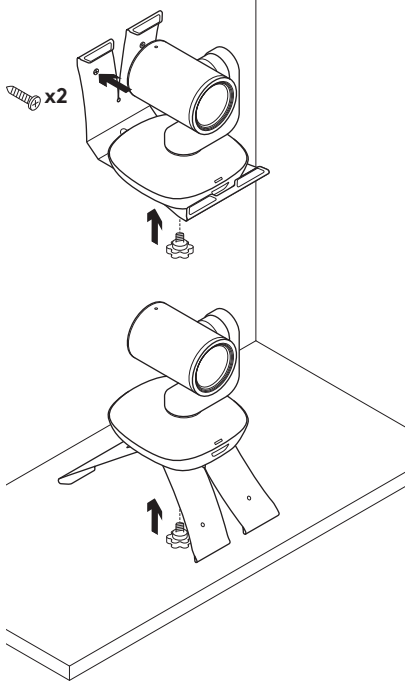
- **Videoyu başlatma:** Görüntülü arama/yakalama oturumu açılıp kamera seçildikten sonra video başlar. Video akarken kamera LED'i yanar.
- Uzaktan kumandayı kullanarak kamerayı **yatay kaydırın veya eğin.** Yatay kaydırma veya eğme hareketini kademeli şekilde gerçekleştirmek için bir kez basın, sürekli yatay kaydırma veya eğme için basılı tutun. Dikkat: Web kamerası kafasını elle döndürmeyin. Bu, üniteye zarar verebilir.
- **Yakınlaştırma** düğmesine basarak kamerayı 10 kata kadar yakınlaştırın.
- **İlk Çalıştırma:** Varsayılan, yani ilk çalıştırma konumuna döndürmek için İlk çalıştırma düğmesine basın.
- **Kamera ön ayarları:** 3 ön ayar konumu ayarlayabilirsiniz. Önce, yatay kaydırma ve eğme denetimlerini kullanarak kamerayı konumlandırın ve ardından istediğiniz konuma kaydetmek için ön ayar düğmelerinden birini 3 saniye boyunca basılı tutun. İsteddiğiniz zaman ön ayar düğmesine bir kez basarak, belirlediğiniz konuma dönebilirsiniz.

Bizzat belirlediğiniz “ilk çalıştırma” konumu olarak Ön Ayar 1'i kullanın. Kamera PC'ye yeniden bağlandığında, Ön Ayar 1'de ayarlanan konuma geri dönecektir. Ön Ayar 1 için ayarlanmış konum yoksa kamera varsayılan ilk çalıştırma konumuna geri döner.

Üç ön ayar da varsayılan olarak ilk çalıştırma konumuna ayarlanmıştır.

- **Uzak uç denetimi:** Bu işlevle herhangi bir Logitech ConferenceCam veya seçili Logitech Web Kameralarının yatay kaydırma, eğme veya yakınlaştırma özelliklerini uzaktan kontrol edebilirsiniz. Bazı uygulamalar bu özelliği destekler. Özelliği desteklemeyenlerse www.logitech.com/support/ptz2 adresinden indirilebilen bir uygulamayla etkinleştirilebilir. Daha fazla bilgi için lütfen listelenen indirmeler sayfasını ziyaret edin.
- **Kamera ayarları uygulaması:** Kameranın yatay kaydırma, eğme, yakınlaştırma, odaklama ve görüntü kalitesini (parlaklık ve kontrast gibi) bilgisayarınızdan denetlemek için bu programı kullanabilirsiniz. Bu uygulama, www.logitech.com/support/ptz2 adresinden indirilebilir.

Kameranızı monte etme



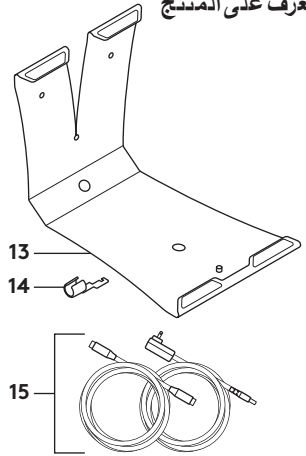
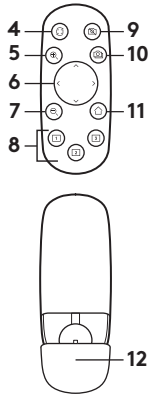
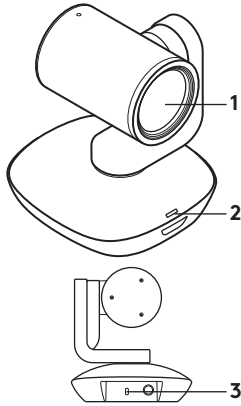
Uzaktan kumanda pilini deęiřtirme

PTZ Pro 2'nin uzaktan kumandası Lityum-iyon CR2032 pille çalışır. Pil ömrü kullanıma göre deęiřebilir.

SORUN GİDERME İPUÇLARI

Sorun giderme ipuçları, yazılım araçlarıyla ilgili bilgiler ve PTZ Pro 2 ile yaşadığınız sorunları gidermenize yardımcı olacak tanılama aracı için www.logitech.com/support/ptz2 adresini ziyaret edin.

تعرف على المنتج



الملحقات

- 13. حامل تركيب الكاميرا
- 14. قفل الكبل
- 15. كبلات

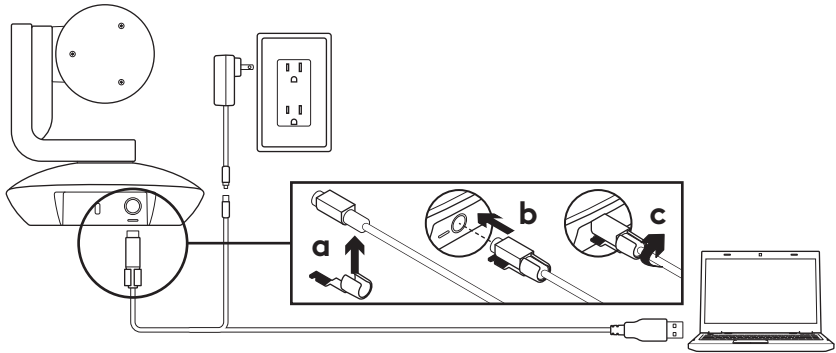
- 9. كتم صوت الفيديو
- 10. التحكم عن بُعد
- 11. الشاشة الرئيسية
- 12. باب بطارية وحدة التحكم عن بُعد

وحدة التحكم عن بُعد

- 4. عكس الصورة
 - 5. تكبير
 - 6. دوران وإمالة
 - 7. تصغير
 - 8. إعدادات الكاميرا
- المضبوطة مسبقًا 1
و2 و3

الكاميرا

- 1. تكبير/تصغير بمعدل
 - 10 أضعاف دون فقدان للجودة
 - 2. مؤشر الكاميرا
 - 3. فتحة أمان
- ®Kensington



5. يومض مؤشر الكاميرا LED أثناء توصيل الكاميرا. وبعد الانتهاء، تدور رأس الكاميرا.
6. في حالة تعذر توصيل الكاميرا، حاول مرة أخرى. في حالة استمرار وجود مشكلات، ارجع إلى www.logitech.com/support/ptz2 أو اتصل بالدعم الفني.
7. ابدأ مكالمة الفيديو من التطبيق الخاص بك. سيضيء مؤشر الكاميرا LED أثناء الدفق.

1. قم بإعداد الكاميرا من خلال وضعها على طاولة، أو باستخدام حامل تركيب الكاميرا على الطاولة أو الحائط.
2. قم بتركيب قفل الكبل قبل توصيل الكبل بمنفذ الكاميرا.
3. قم بالتوصيل بمصدر طاقة خارجي.
4. قم بتوصيل كبل USB بالكمبيوتر.

تفضل بزيارة مركز المنتجات

تعرف على كافة إمكانيات المنتج الذي بحوزتك. احصل على معلومات قيمة ونصائح خاصة بالاستخدام عن طريق استعراض الأسئلة المتداولة بشأن سهولة الاستخدام. تعرف على إجابات الأسئلة الخاصة بالمنتج واحصل على المساعدة اللازمة لإعداده. تعرف على ما إذا كان هناك برنامج متوفر يساعد تنزيله في تعزيز تجربتك مع المنتج.

للتمتع بجميع ميزات منتجك من Logitech، تفضل بزيارة

www.logitech.com/support/ptz2

واستفد بباقة كبيرة من خدمات الدعم المفيدة المقدمة من شركة Logitech.

– استكشاف الأخطاء وإصلاحها

– تشخيصات

– ترقية البرامج الثابتة

– مجتمع الدعم

– تنزيلات البرامج

– الوثائق المضمنة

– معلومات الضمان

– قطع الغيار (عند توفرها)

استخدام المنتج الذي بحوزتك

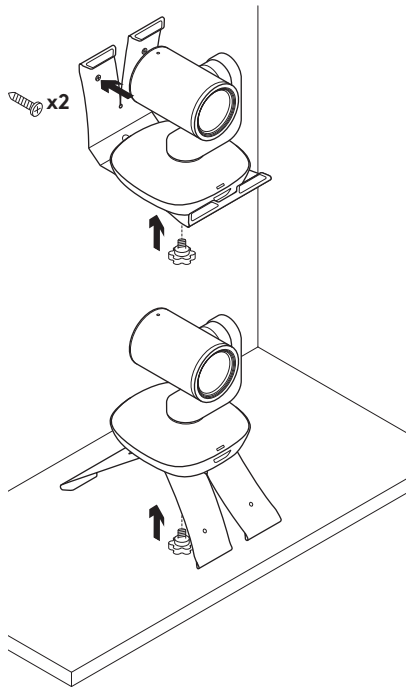
الفيديو

- **بدء تشغيل الفيديو:** سيبدأ الفيديو فور فتح جلسة مكالمة/التقاط الفيديو وتحديد الكاميرا. سيضيء مؤشر الكاميرا LED أثناء تدفق الفيديو.
- **قم بتدوير وإمالة الكاميرا** باستخدام وحدة التحكم عن بُعد. اضغط مرة واحدة للتحرك بشكل تصاعدي أو اضغط مع الاستمرار للتدوير أو الإمالة بشكل مستمر. تنبيه: لا تقم بتدوير رأس كاميرا الويب يدويًا. فقد تتلف الوحدة عند القيام بذلك.
- **قم بتكبير/تصغير الكاميرا** حتى 10 أضعاف من خلال الضغط على الزر تكبير/تصغير.
- **الشاشة الرئيسية:** اضغط على زر الشاشة الرئيسية للعودة إلى وضع الشاشة الرئيسية الافتراضي الجاهز.
- **إعدادات الكاميرا المضبوطة مسبقًا:** يمكنك إعداد 3 أوضاع من الإعدادات المضبوطة مسبقًا. أولاً، ضع الكاميرا باستخدام عناصر تحكم الدوران والإمالة، ثم اضغط مع الاستمرار على أزرار الضبط المسبق لمدة 3 ثوانٍ لحفظ هذا الوضع. يمكنك العودة إلى هذا الوضع المحدد في أي وقت عن طريق الضغط على زر الضبط المسبق مرة واحدة.
- **استخدم زر الضبط المسبق 1** ليمثل وضع "الشاشة الرئيسية" المحدد. عند إعادة توصيل الكاميرا بالكمبيوتر، فإنها تعود إلى الوضع المحدد في زر الضبط المسبق 1. وفي حالة عدم تحديد أي وضع لزر الضبط المسبق 1، تعود الكاميرا إلى وضع الشاشة الرئيسية الافتراضي.
- **يتم ضبط جميع أزرار الضبط المسبق الثلاثة** بشكل افتراضي إلى الشاشة الرئيسية الجاهزة.
- **التحكم عن بُعد:** يتيح لك هذه الوظيفة إمكانية التحكم في تدوير وإمالة وتكبير أو تصغير كاميرا ConferenceCam من Logitech أو تحديد كاميرات ويب من Logitech. تدعم بعض التطبيقات هذه الميزة بشكل أساسي، بينما يتم تمكين البعض الآخر باستخدام تطبيق يمكن تنزيله من www.logitech.com/support/pt2. يرجى زيارة صفحة التنزيل المدرجة لمزيد من المعلومات.
- **تطبيق إعدادات الكاميرا:** يمكنك استخدام هذا البرنامج للتحكم في وظائف الدوران والإمالة والتكبير/التصغير والتركيز وجودة الصورة (مثل السطوح والتباين) للكاميرا من خلال الكمبيوتر. يمكن تنزيل هذا التطبيق من الموقع www.logitech.com/support/pt2.

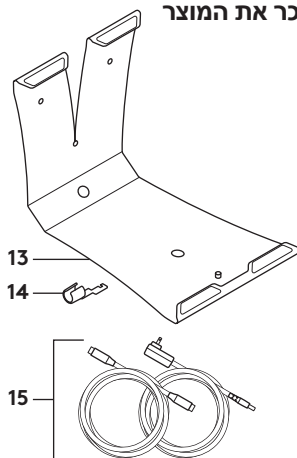
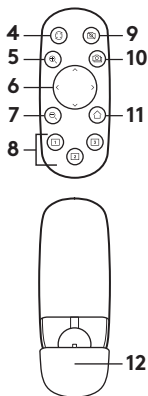
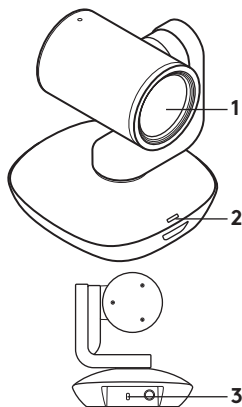
تغيير بطارية وحدة التحكم عن بعد
تعمل وحدة التحكم عن بعد PTZ Pro 2 باستخدام
بطارية ليثيوم أيون CR2032. يختلف عمر البطارية
حسب الاستخدام.

نصائح حول اكتشاف الأخطاء وإصلاحها

يُرجى زيارة www.logitech.com/support/ptz2 للاطلاع على نصائح حول اكتشاف الأخطاء وإصلاحها، ومعلومات حول أدوات البرامج وأداة تشخيص لمساعدتك في اكتشاف أي أخطاء قد تطرأ على منتج PTZ Pro 2 لديك وإصلاحها.



הכר את המוצר



אביזרים

- 13. מתלה מצלמה
- 14. נועל כבל
- 15. כבלים

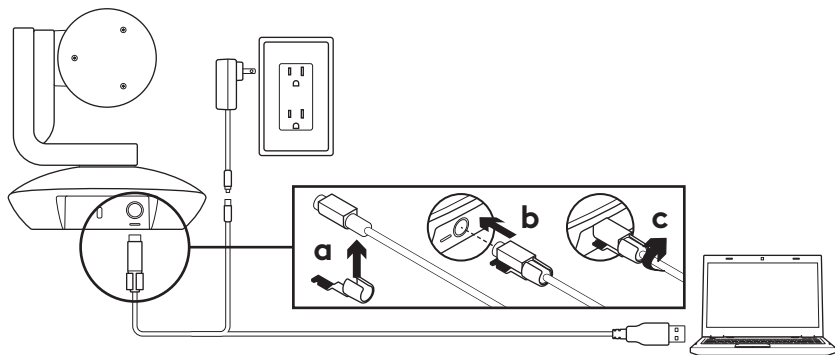
- 9. השתקת וידאו
- 10. שליטה מרחוק
- 11. בית
- 12. תא סוללות - שלט

שלט

- 4. מראה
- 5. זום פנימה
- 6. הטיה מעלה/מטה/
ימינה/שמאלה
- 7. זום החוצה
- 8. הגדרות מצלמה
מובנות 1, 2 ו-3

מצלמה

- 1. זום 10X ללא
איבוד איכות
- 2. נורית מצלמה
- 3. חריץ אבטחה
©Kensington



5. בזמן חיבור המצלמה, תהבהב נורית המצלמה. בסיום, יסתובב ראש המצלמה.
6. אם המצלמה לא מצליחה להתחבר, נסה שוב. אם הבעיות נמשכות, התייעץ עם www.logitech.com/support/ptz2 או התקשר לתמיכה הטכנית.
7. הפעל את שיחת הווידאו מהיישום. נורית המצלמה תישאר דולקת במהלך הזרמת הווידאו.

1. התקן את המצלמה על שולחן או חבר אותה לשולחן או לקיר באמצעות המתלה.
2. השחל את נועל הכבל לפני חיבור הכבל לשקע המצלמה.
3. חבר את המכשיר לשקע החשמל.
4. חבר את כבל ה-USB למחשב.

בקר במרכז המוצר

גלה את מלוא הפוטנציאל של המוצר. קבל מידע חשוב ועצות שימוש באמצעות דפדוף קל ומהיר בשאלות הנפוצות. מצא תשובות לכל השאלות הנוגעות למוצר וקבל עזרה בהתקנתו. בדוק אם עומדות לרשותך תוכנות הורדה לשיפור חוויית המוצר.

- על מנת ליהנות מכל היתרונות של מוצרי Logitech, בקר בכתובת www.logitech.com/support/ptz2 ועשה שימוש במגוון שירותי התמיכה של Logitech.
- איתור ופתרון תקלות
- אבחון
- שדרוגי קושחה
- קהילת תמיכה
- הורדת תוכנות
- דפי מידע והוראות המצורפים למוצר
- מידע לגבי אחריות
- חלקי חילוף (אם זמינים)

יידאו

– התחלת יידאו: הזרמת הווידאו תתחיל ברגע שתפתח שיחה/צילום יידאו ותבחר במצלמה. כשהווידאו מוזרם, תידלק נורית המצלמה.

– הטו את המצלמה לכיוון הרצוי באמצעות הבקורות הממוקמות על השלט רחוק. יש לחוץ לחיצה אחת לתזוזה הדרגתית או לחיצה ממושכת להטיה רציפה אופקית או אנכית. זהירות: אין לסובב ידנית את ראש המצלמה. הדבר עלול לגרום נזק ליחידה.

– בצע זום עד 10X באמצעות לחיצה על לחצן הזום.

– בית: לחץ על לחצן הבית כדי לחזור למיקום הבית, מיקום ברירת המחדל של המצלמה.

– הגדרות מצלמה מובנות: ניתן להגדיר עד 3 מצבים קבועים מראש. תחילה, מקם את המצלמה בעזרת בקורות ההטיה, ואז לחץ והחזק במשך 3 שניות את אחד מלחצני ההגדרות המובנות כדי לשמור את המיקום. תוכל לחזור למיקום שהוגדר בכל רגע נתון באמצעות לחיצה אחת על לחצן הגדרות המצלמה המובנות.

השתמש בהגדרות המובנות (Preset 1) למיקום הבית' שתגדיר. כשהמצלמה מתחברת מחדש למחשב, היא תחזור למיקום שהוגדר בהגדרות המובנות (Preset 1). אם לא הוגדר מיקום כלשהו ב-Preset 1, תחזור המצלמה למיקום ברירת המחדל של הבית.

כל שלוש ההגדרות המובנות מכוונות כברירת מחדל למיקום הבית כפי שהוגדר על-ידי היצרן.

– שליטה מרחוק: פונקציה זו מאפשרת לשלוט מרחוק בהטיה האנכית והאופקית ובזום של כל מצלמת Logitech ConferenceCam או מצלמות Logitech Webcam נבחרות. יישומים מסוימים תומכים בתכונה זו במקור, ואילו אחרים ניתן להפעיל באמצעות הורדת יישום מ-www.logitech.com/support/ptz2. למידע נוסף, אנא בקר בדף ההורדה.

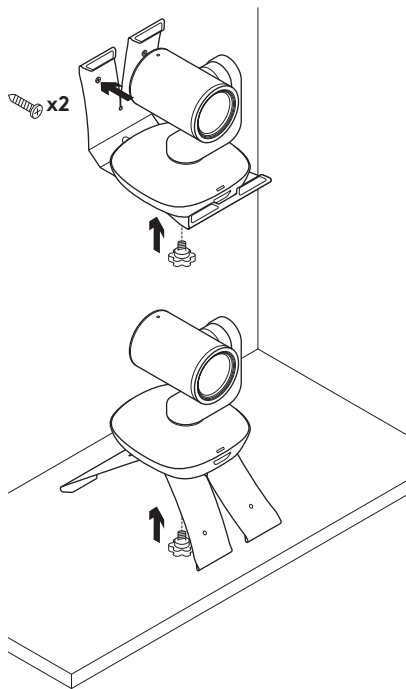
– יישום הגדרות מצלמה: באפשרותך להשתמש בתוכנית זו לשליטה בהטיה, בזום, במיקוד ובאיכות התמונה (כגון בהירות וניגודיות) של המצלמה מהמחשב. את היישום ניתן להוריד מ-www.logitech.com/support/ptz2.

החלפת סוללה בשלט רחוק

השלט של ה-PTZ Pro 2 פועל על סוללת ליתיום-
 יון CR2032. חיי הסוללה ישתנו בהתאם לשימוש.

עצות לפתרון תקלות

לעזרה בפתרון תקלות, מידע על כלי תוכנה וכלי
 אבחון שיסייע בפתרון בעיות ב-PTZ Pro 2,
www.logitech.com/support/ptz2
 אנה בקר בכתובת: www.logitech.com/support/ptz2.



© 2017 Logitech. Logitech, Logi and other Logitech marks are owned by Logitech and may be registered. All other trademarks are the property of their respective owners. Logitech assumes no responsibility for any errors that may appear in this manual. Information contained herein is subject to change without notice.

WEB-621-001008.002