

LOGITECH ZONE 900

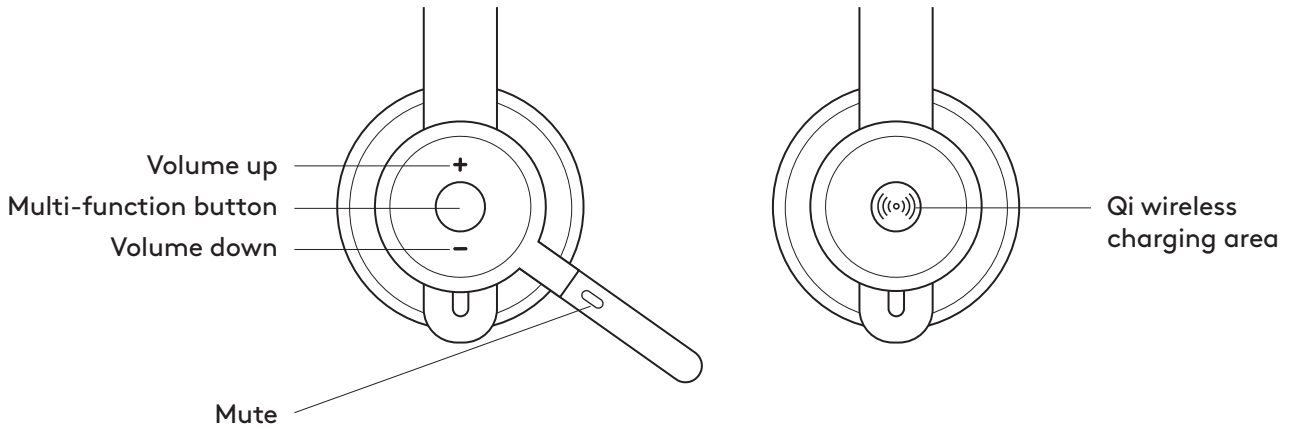
Setup Guide



CONTENTS

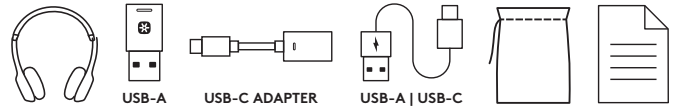
English	3	Česká verze	123
Deutsch	11	Slovenčina	131
Français	19	Українська	139
Italiano	27	Eesti	147
Español	35	Latviski	155
Português	43	Lietuvių	163
Nederlands	51	Български	171
Svenska	59	Hrvatski	179
Dansk	67	Srpski	187
Norsk	75	Slovenščina	195
Suomi	83	Română	203
Ελληνικά	91	Türkçe	211
По-русски	99	219	العربية
Po polsku	107	227	עברית
Magyar	115		

KNOW YOUR PRODUCT



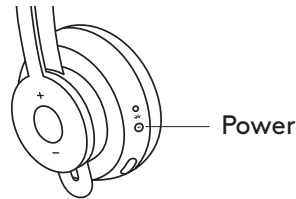
WHAT'S IN THE BOX

1. Headset
2. USB-A Unifying + audio receiver
3. USB-C to A adapter
4. USB-A to C charging cable
5. Travel bag
6. User documentation



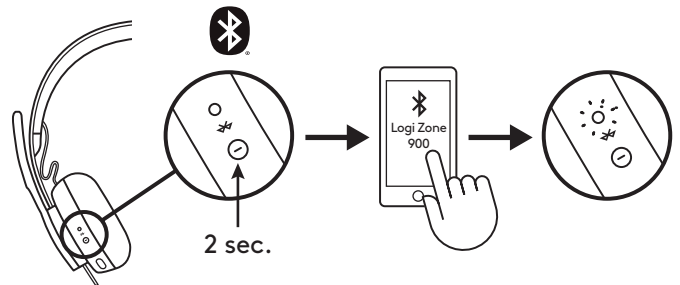
POWER ON/OFF

1. Press power button for 1 second.
2. Once powered on, light indicator turns white.
If no device is connected, it will flash white slowly.

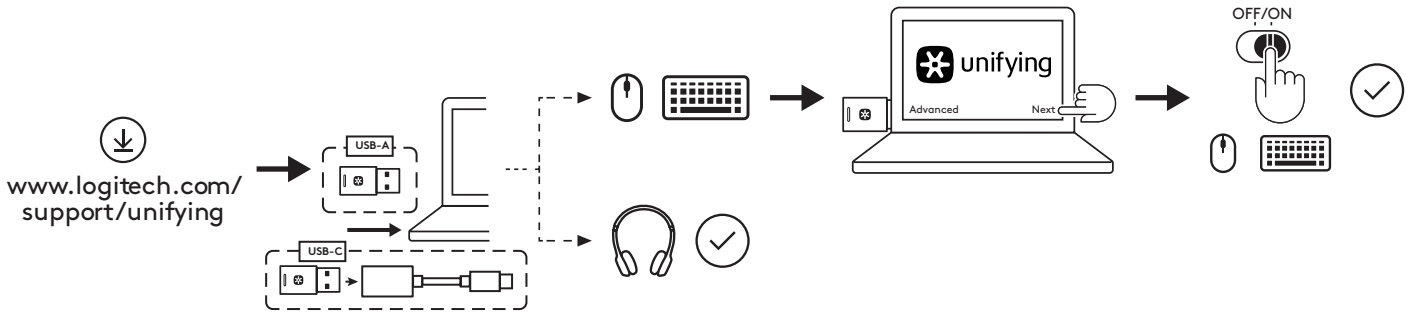



PAIRING VIA BLUETOOTH®

1. Press power button for 2 seconds. Light indicator will flash white rapidly.
2. Open Bluetooth® settings on your device.
3. Select Logi Zone 900 in discoverable devices.
4. Once successfully paired, light indicator will turn solid white.



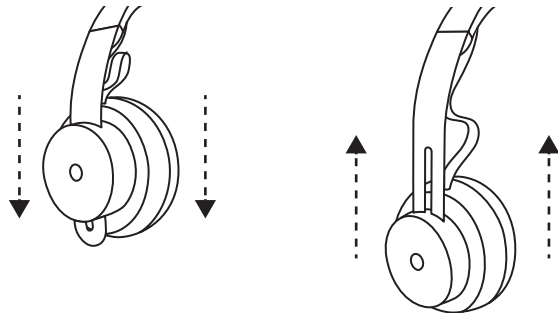
PAIRING HEADSET, KEYBOARD AND MICE VIA USB RECEIVER



1. Download Logitech® Unifying Software at www.logitech.com/support/unifying
 2. **USB-A**
Insert the Zone 900 receiver into the computer USB-A port.
USB-C
Insert the USB-A receiver into the USB-C adapter. Then insert the adapter into the computer USB-C port.
 3. **Zone 900 headset** is already paired to the receiver it ships with. Just power on the headset. Once successfully paired, the light indicator on the receiver will remain solid white. Light indicator on the headset will turn solid white.
 4. To pair **mice** and **keyboard**,
 - a. Open the software and continue clicking “Next” on the bottom right corner. If you already have other unifying receivers (with ) logo), please unplug them.
 - b. Locate the OFF-ON slider on your mice and keyboard. Turn each device off and back on to restart your devices and finish pairing.
 - If paired, please follow the on-screen prompt and test it out to confirm successful pairing.
 - If pairing failed, please retry or refer to troubleshooting on our support page www.logitech.com/support/zone900
- NOTE:** you can pair up to 6 Logitech Unifying peripherals.

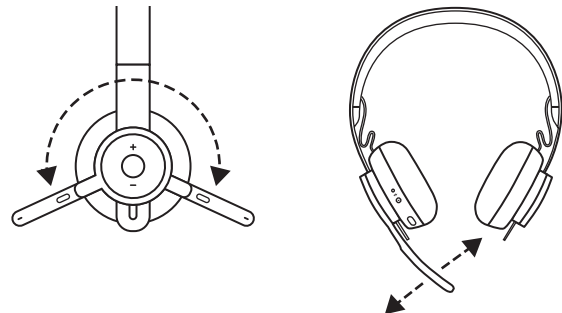
ADJUSTING HEADSET

1. Adjust headset by sliding earcups up and down the headband.
2. It may be easier to adjust the headset on your head. Move the earcups up and down the headband until they sit comfortably on your ears.



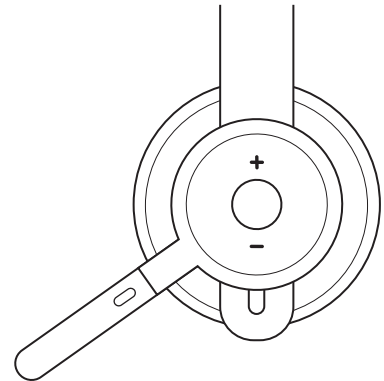
ADJUSTING THE MICROPHONE BOOM

1. Microphone boom rotates 270 degrees. Wear it on either left or right side. Audio channel will switch automatically, depending on the direction you are wearing the microphone.
2. Flexible microphone boom — adjust boom location to capture voice better.



HEADSET CONTROLS

	Usage	Button	Action
Call controls	Answer / End call	Multi-function	Short press
	Reject call		2 second press
Voice assistant		Multi-function	2 second press
Media controls	Play / Pause	Multi-function	Double press
	Track forward	Multi-function and "+"	Short press
	Track backward	Multi-function and "-"	Short press
Volume	Volume up	"+"	Short press
	Volume down	"-"	Short press
Headset status	Check connectivity and battery life	"+" and "-"	Short press

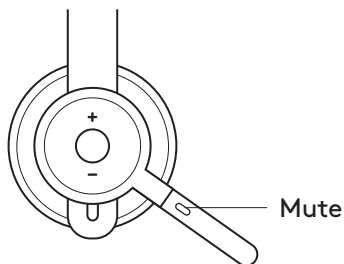


Note:

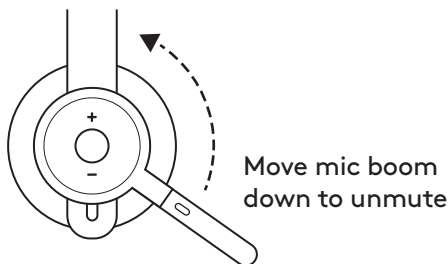
- Media control functionality depends on type of application.
- Call activities are always the first priority. When two devices are connected, the Bluetooth® connection will be prioritized over receiver. When two Bluetooth® devices are connected, the last active device will override the other.

Tip: Button customizations and Music EQ controls available on Logi Tune.

MUTE



Move mic boom up to mute



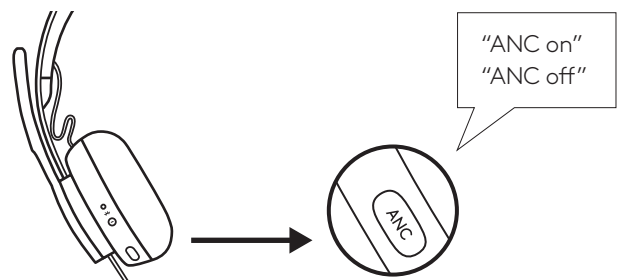
Voice notifications indicate when the microphone is on/off mute



ACTIVE NOISE CANCELLATION (ANC)

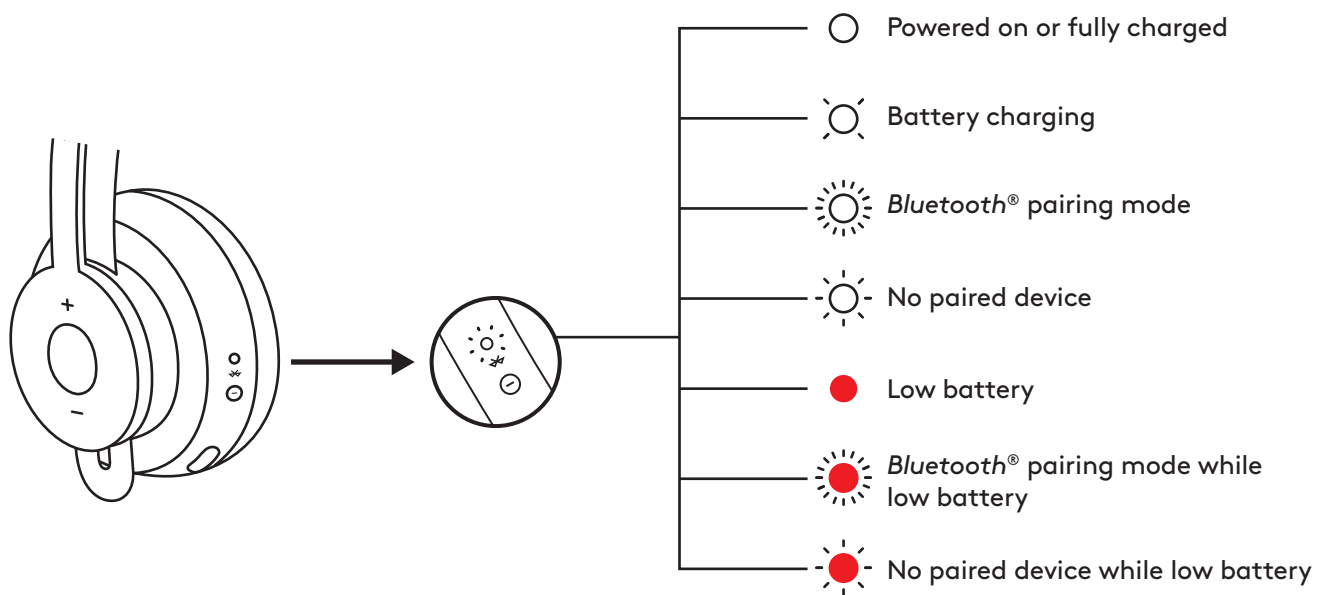
ANC blocks out the noise around you to help you concentrate on the task at hand.

1. Press the ANC button on the side of the earcup.
2. There will be voice notifications when turning ANC on and off. These can be turned off in Logi Tune.



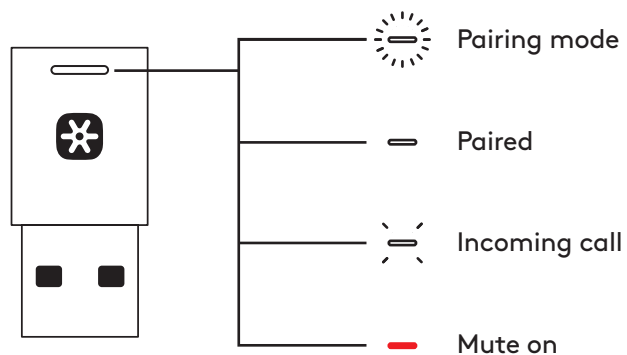
HEADSET LIGHT INDICATOR

Light		Status
White	Solid	Powered on or fully charged
	Breathing	Battery charging
	Fast pulsing	Bluetooth® pairing mode
	Slow pulsing	No paired device
Red	Solid	Low battery
	Fast pulsing	Bluetooth® pairing mode while low battery
	Slow pulsing	No paired device while low battery



RECEIVER INDICATOR LIGHT

Light		Status
White	Fast flashing	Pairing mode
	Solid	Paired
	Repeat flashing on and off	Incoming call
Red	Solid	Mute on



Note:
Receiver light indicates headset status only.

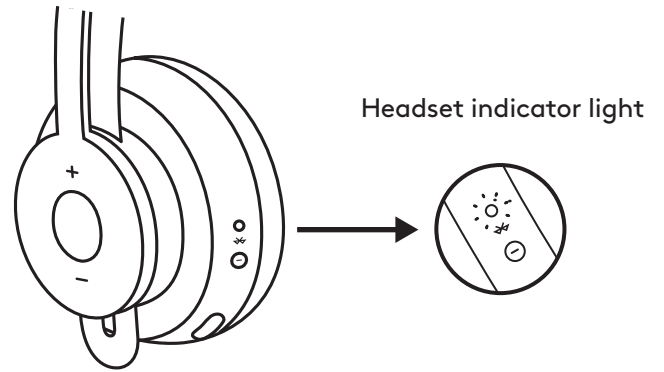
CHARGING

Headset automatically powers off when left idle. Sleep timer can be changed in the Logi Tune.

Headset indicator light will turn RED when battery is low.

Charging via USB cable

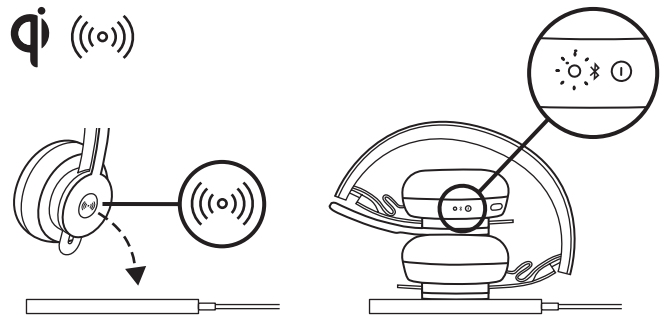
1. Plug the USB-C cable end into the USB-C port on the bottom of the earcup.
2. Plug the USB-A end into the USB-A charging port on your computer or AC adapter.
3. Indicator light will be a breathing white light for charging.
4. Indicator light will be solid white when fully charged.
 - 2 hours will fully charge the battery.
 - 5 minutes will give you 1 hour of talk time.
5. Headset can be used with receiver and Bluetooth® paired while charging.



Charging via Qi wireless charger

1. Fold headset with the wireless charging icon on the earcup to the outside.
2. Place earcup with wireless charging icon on top of any Qi wireless charging base.*
3. Indicator light will be a breathing, white light when charging.
4. Indicator light will be solid white when fully charged.
 - 2 hours of charging fully charges the battery.

* Qi wireless charging base is not included.



LOGI TUNE APP

Install application

Download Logi Tune from www.logitech.com/tune

ADJUSTING SIDETONE

Sidetone lets you hear your own voice during conversations so you are aware of how loud you are talking. In Logi Tune, select the sidetone feature, and adjust the dial accordingly.

- A higher number means you hear more external sound.
- A lower number means you hear less external sound.

AUTO SLEEP TIMER

By default, your headset will automatically power off when not in use for one hour. Adjust the sleep timer in Logi Tune.

UPDATE YOUR HEADSET

It is recommended to update both your headset and receiver. To do so, download Logi Tune from www.logitech.com/tune

RESET YOUR HEADSET

To reset your headset back to its original state, power headset on, press and hold the ANC button and volume '-' button for 5 seconds. The headset is successfully reset when it powers off and indicator light turns off.

DIMENSIONS

HEADSET:

Height x Width x Depth:
174.7 x 176.7 x 70.7 mm

WEIGHT:

0.1808 Kg

EARPADS:

Height x Width x Depth:
70.7 x 70.7 x 16.4 mm

RECEIVER:

Height x Width x Depth:
35.5 x 16.2 x 5.3 mm

ADAPTER:

Height x Width x Depth:
106.7 x 17.5 x 10.1 mm

SYSTEM REQUIREMENTS

Works with common calling applications across almost all platforms and operating systems.

Works with Windows®, Mac, or Chrome™ based computer via USB-C, USB-A, Bluetooth® and iOS or Android™ Bluetooth® enabled devices.

TECHNICAL SPECIFICATIONS

Microphone Type: Omni-directional dual MEMS mic array

Frequency response (Headset): 30~13 kHz @ -10 dB (music mode), 100~8 kHz (talk mode)

Frequency response (Microphone): 85~20 kHz @ -3 dB

Battery type: Built-in battery (Lithium ion)

Battery life (talk time): 14 hrs (ANC on), 15 hrs (ANC off)

Battery life (listening time): 14 hrs (ANC on), 16 hrs (ANC off)

Bluetooth® version: 5.0

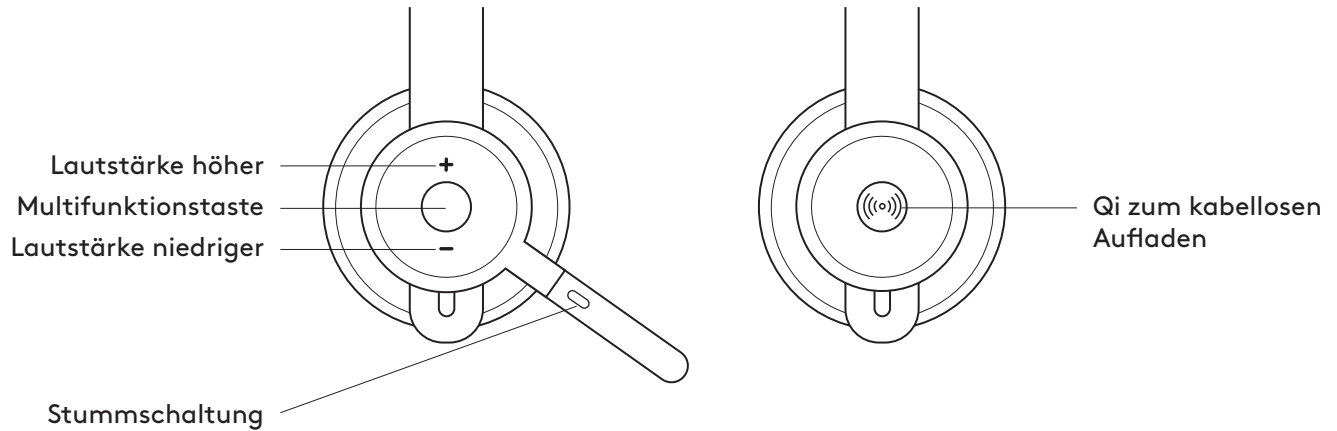
Wireless range: Up to 30 m/100 ft (open field line of sight)

Qi Wireless charging enabled

USB-A to C charging cable: 4.25 ft (130 cm)

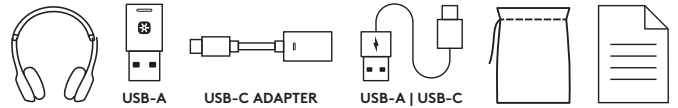
www.logitech.com/support/zone900

PRODUKT AUF EINEN BLICK



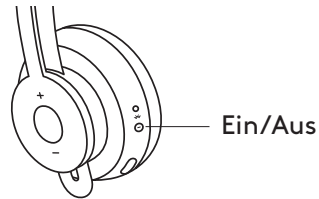
INHALT

1. Headset
2. USB-A Unifying + Audioempfänger
3. USB-C-auf-A-Adapter
4. Ladekabel USB-A auf C
5. Transportetui
6. Bedienungsanleitung



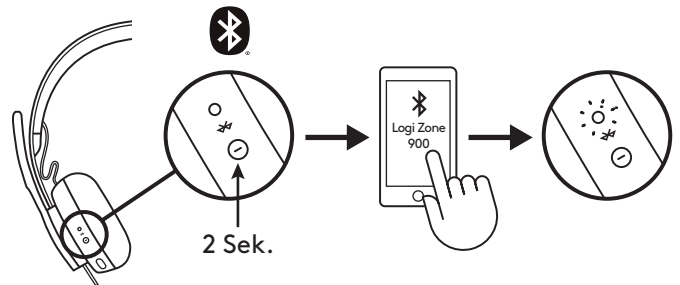
STROMVERSORGUNG EIN/AUS

1. Halten Sie den Ein/Aus-Schalter 1 Sekunde lang gedrückt.
2. Sofort nach dem Einschalten beginnt die Leuchtanzeige weiß zu leuchten. Wenn kein Gerät verbunden ist, dann blinkt die Leuchtanzeige langsam weiß.

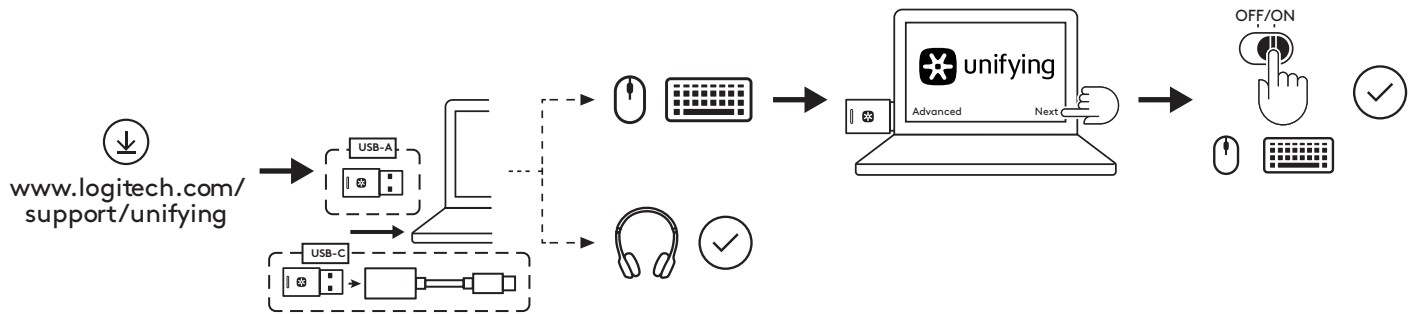


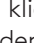
PAIRING ÜBER BLUETOOTH®

1. Halten Sie den Ein/Aus-Schalter 2 Sekunden lang gedrückt. Die Leuchtanzeige beginnt schnell weiß zu blinken.
2. Öffnen Sie die Bluetooth®-Einstellungen auf Ihrem Gerät.
3. Wählen Sie Logi Zone 900 aus den erkennbaren Geräten aus.
4. Nach dem erfolgreichen Abschluss des Pairing-Vorgangs beginnt die Leuchtanzeige konstant weiß zu leuchten.



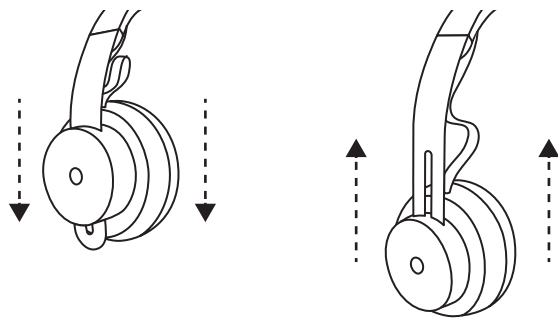
PAIRING VON HEADSET, TASTATUR UND MÄUSEN ÜBER DEN USB-EMPFÄNGER



1. Laden Sie die Logitech® Unifying Software von www.logitech.com/support/unifying herunter.
 2. **USB-A**
Schließen Sie den Zone 900 Empfänger am USB-A-Anschluss des Computers an.
USB-C
Schließen Sie den USB-A-Empfänger am USB-C-Adapter an. Stecken Sie dann den Adapter in den USB-C-Anschluss des Computers.
 3. Das **Zone 900 Headset** ist bereits ab Werk mit dem mitgelieferten Empfänger gepairt. Sie müssen das Headset nur einschalten. Sobald das Pairing erfolgreich abgeschlossen ist, leuchtet die Leuchtanzeige am Empfänger konstant weiß. Die Leuchtanzeige des Headsets beginnt konstant weiß zu leuchten.
 4. Pairen von **Mäusen** und **Tastatur**:
 - a. Öffnen Sie die Software und klicken Sie in der rechten unteren Ecke auf „Weiter“. Wenn Sie bereits weitere Unifying Empfänger verwenden, (mit dem ) trennen Sie deren Verbindung.
 - b. Suchen Sie den AUS/EIN-Schieber an den Mäusen und der Tastatur. Schalten Sie jedes Gerät aus und wieder ein, um es neu zu starten und das Pairing abzuschließen.
 - Falls das Pairing erfolgt ist, folgen Sie der Aufforderung auf dem Bildschirm, um einen Test durchzuführen und das erfolgreiche Pairing zu bestätigen.
 - Falls das Pairing fehlgeschlagen ist, wiederholen Sie den Vorgang oder besuchen Sie unsere Support-Seite www.logitech.com/support/zone900
- HINWEIS:** Sie können bis zu 6 Logitech Unifying Peripheriegeräte pairen.

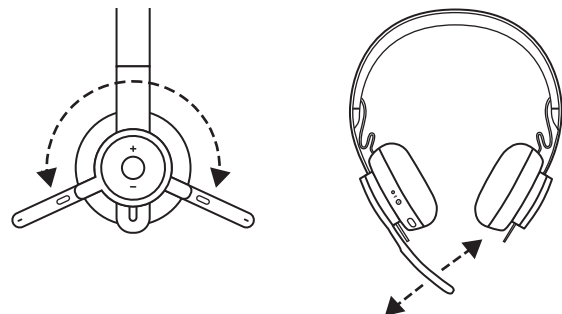
EINSTELLEN DES HEADSETS

1. Stellen Sie das Headset ein durch Verschieben der Hörmuscheln am Kopfbügel nach oben und unten.
2. Möglicherweise ist es einfacher, das Headset direkt beim Tragen auf dem Kopf einzustellen. Bewegen Sie die Hörmuscheln am Kopfbügel nach oben und nach unten, bis sie bequem auf Ihren Ohren sitzen.



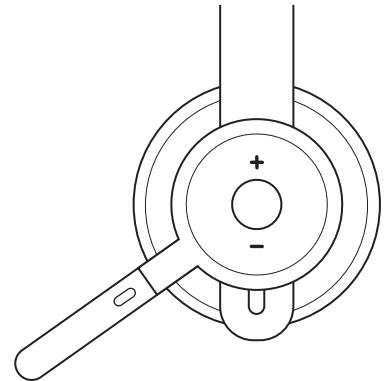
EINSTELLEN DES MIKROFONBÜGELS

1. Der Mikrofonbügel ist um 270 Grad drehbar. Er kann entweder auf der linken oder auf der rechten Seite getragen werden. Der Audiokanal wechselt automatisch, je nachdem, auf welche Seite das Mikrofon ausgerichtet ist.
2. Flexibler Mikrofonbügel – Passen Sie die Position des Bügels an für optimale Stimmerfassung.



BEDIENELEMENTE AM HEADSET

	Einsatz:	Taste	Aktion
Bedienelemente zur Anrufsteuerung	Anruf annehmen/ beenden	Multifunktions-taste	Kurzer Tastendruck
	Anruf ablehnen		2 Sekunden drücken
Sprachassistent		Multifunktions-taste	2 Sekunden drücken
Multimedia-Bedienelemente	Wiedergabe/Pause	Multifunktions-taste	Zweimal drücken
	Nächster Titel	Multifunktions-taste und „+“	Kurzer Tastendruck
	Vorheriger Titel	Multifunktions-taste und „-“	Kurzer Tastendruck
Lautstärke	Lautstärke +	„+“	Kurzer Tastendruck
	Lautstärke -	„-“	Kurzer Tastendruck
Headset-Status	Verbindung und Akkustatus prüfen	„+“ und „-“	Kurzer Tastendruck

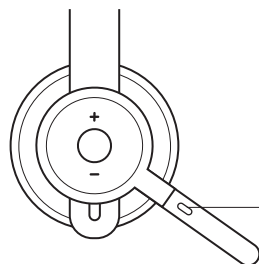


Hinweis:

- Die Multimedia-Steuerung ist abhängig von der Art der Anwendung.
- Anrufaktivitäten haben immer Priorität. Wenn zwei Geräte verbunden sind, hat Bluetooth® Vorrang vor dem Empfänger. Wenn zwei Bluetooth®-Geräte verbunden sind, hat das zuletzt aktive Gerät Vorrang.

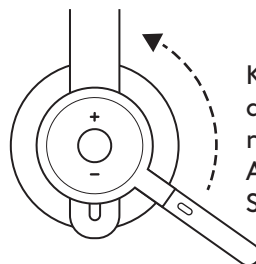
Tip: Tastenanpassungen und EQ-Profile für die Musikwiedergabe sind verfügbar in Logi Tune.

STUMMSCHALTUNG



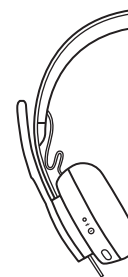
Stumm-schaltung

Zum Stummschalten Mikrofonbügel nach oben drehen



Klappen Sie den Mikrofonbügel nach unten zum Aufheben der Stummschaltung

Sprachbenachrichtigungen zeigen an, wenn das Mikrofon auf Ein/Aus oder stummgeschaltet ist

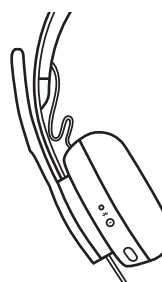


„Stummschaltung aktiviert“
„Stummschaltung deaktiviert“

AKTIVE RAUSCHUNTERDRÜCKUNG (ANC)

ANC blockiert die Geräusche um Sie herum, damit Sie sich auf Ihre aktuellen Aufgaben konzentrieren können.

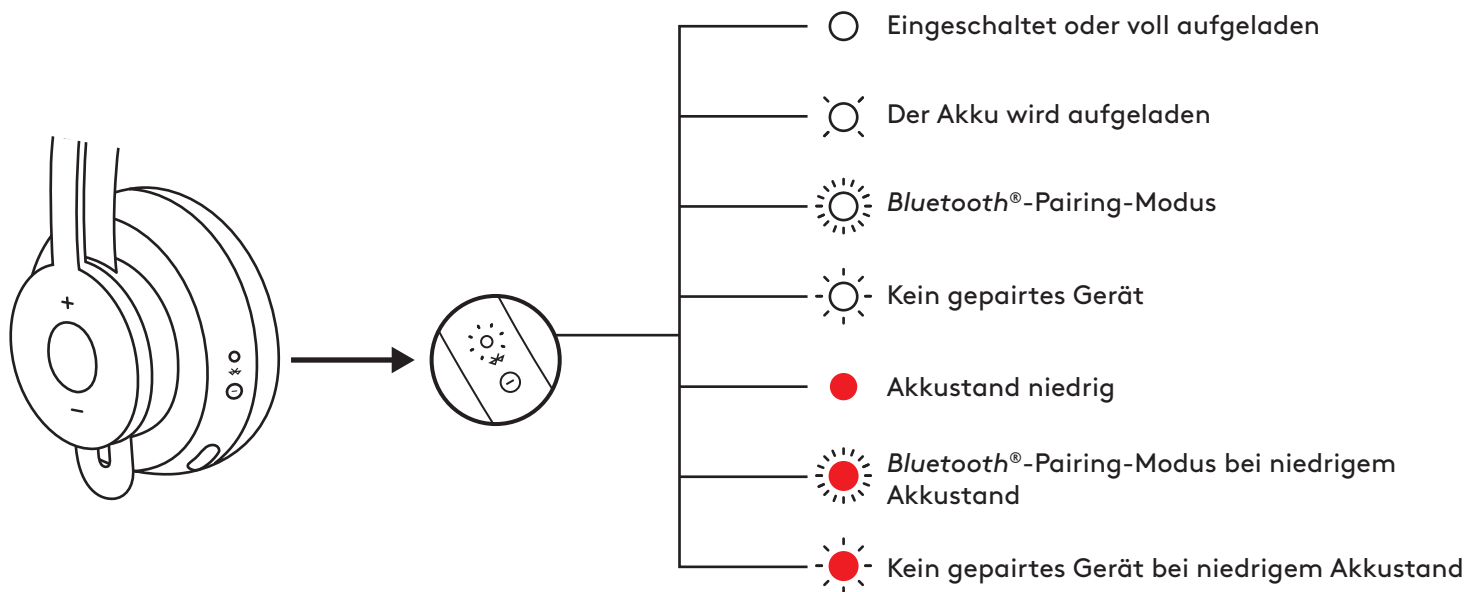
1. Drücken Sie die ANC-Taste an der Seite der Hörmuschel.
2. Es werden Sprachbenachrichtigungen ausgegeben, wann immer ANC ein- oder ausgeschaltet wird. Diese Benachrichtigungen können in Logi Tune deaktiviert werden.



„ANC aktiviert“
„ANC deaktiviert“

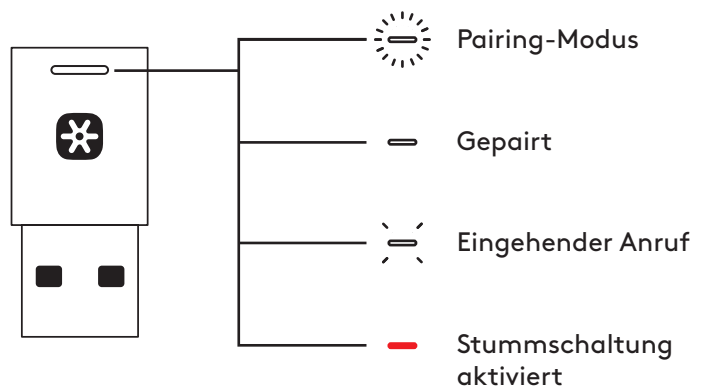
HEADSET-LEUCHTANZEIGE

	Licht	Status
Weiß	Beständiges Leuchten	Eingeschaltet oder voll aufgeladen
	Atemeffekt	Der Akku wird aufgeladen
	Schnell blinkend	Bluetooth®-Pairing-Modus
	Langsam blinkend	Kein gepairtes Gerät
Rot	Beständiges Leuchten	Akkustand niedrig
	Schnell blinkend	Bluetooth®-Pairing-Modus bei niedrigem Akkustand
	Langsam blinkend	Kein gepairtes Gerät bei niedrigem Akkustand



EMPFÄNGER-ANZEIGELEUCHE

	Licht	Status
Weiß	Schnell blinkend	Pairing-Modus
	Beständiges Leuchten	Gepairt
	Wiederholtes Blinken zwischen Ein und Aus	Eingehender Anruf
Rot	Beständiges Leuchten	Stummschaltung aktiviert



Hinweis:

Die Anzeigeleuchte des Empfängers zeigt nur den Status des Headsets an.

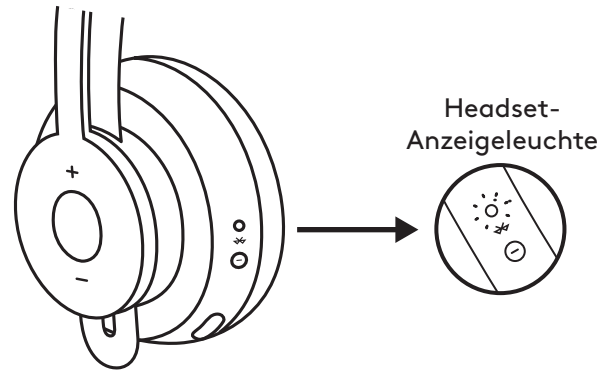
WIRD AUFGELADEN

Das Headset schaltet sich automatisch aus, wenn es nicht benutzt wird. Der Schlafmodus-Timer kann in Logi Tune angepasst werden.

Die Headset-Leuchtanzeige beginnt ROT zu leuchten, wenn der Akkustand niedrig ist.

Aufladen über USB-Kabel

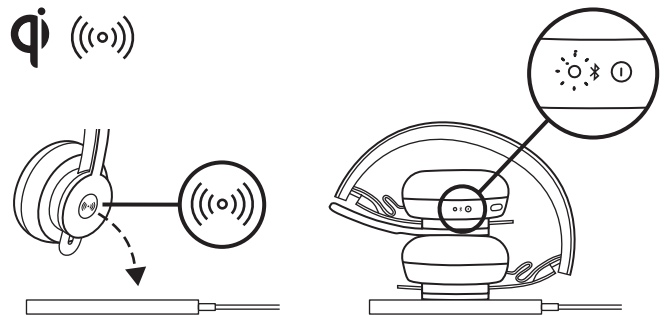
1. Schließen Sie das USB-C-Ende des Kabels am USB-C-Anschluss unten an der Hörmuschel an.
2. Schließen Sie das USB-A-Kabelende an einen USB-A-Ladeanschluss an Ihrem Computer oder Netzadapter an.
3. Die Anzeigeleuchte leuchtet mit einem weißen Atemeffekt zum Anzeigen des Lademodus.
4. Die Anzeigeleuchte leuchtet konstant weiß, wenn der Ladevorgang abgeschlossen ist.
 - Nach 2 Stunden ist der Akku vollständig aufgeladen.
 - 5 Minuten Aufladen ergeben 1 Stunde Gesprächszeit.
5. Das Headset kann während des Aufladens verwendet werden, wenn es mit einem Empfänger über Bluetooth® gepairt ist.



Aufladen über eine kabellose Qi Ladestation

1. Falten Sie das Headset mit dem „Kabelloses Aufladen“-Symbol auf der Hörmuschel nach außen.
2. Platzieren Sie die Hörmuschel mit dem „Kabelloses Aufladen“-Symbol auf einer beliebigen kabellosen Qi Ladestation.*
3. Die Anzeigeleuchte leuchtet mit einem weißen Atemeffekt zum Anzeigen des Lademodus.
4. Die Anzeigeleuchte leuchtet konstant weiß, wenn der Ladevorgang abgeschlossen ist. – Nach 2 Stunden ist der Akku vollständig aufgeladen.

* Im Lieferumfang ist keine kabellose Qi Ladestation enthalten.



LOGI TUNE APP

Anwendung installieren

Laden Sie Logi Tune hier herunter: www.logitech.com/tune

ANPASSEN VON SIDETONE

Sidetone ermöglicht das Hören der eigenen Stimme während eines Gesprächs, um einschätzen zu können, wie laut man selbst spricht. Wählen Sie in Logi Tune die „Sidetone“-Funktion aus und stellen Sie den Drehregler entsprechend ein.

- Je höher die eingestellte Zahl ist, umso lauter sind externe Geräusche hörbar.
- Je niedriger die eingestellte Zahl ist, umso leiser sind externe Geräusche hörbar.

AUTOMATISCHER SCHLAFMODUS

Standardmäßig schaltet sich das Headset automatisch aus, wenn es eine Stunde lang nicht benutzt wird. Der Schlafmodus-Timer kann in Logi Tune angepasst werden.

AKTUALISIEREN DES HEADSETS

Es wird empfohlen, sowohl das Headset als auch den Empfänger zu aktualisieren. Laden Sie dafür Logi Tune hier herunter:
www.logitech.com/tune

ZURÜCKSETZEN DES HEADSETS

Um das Headset wieder auf die Originaleinstellungen zurückzusetzen, schalten Sie das Headset ein, drücken und halten Sie die ANC-Taste und die „Lautstärke“-Taste gleichzeitig für 5 Sekunden lang gedrückt. Das Zurücksetzen des Headsets war erfolgreich, wenn es sich abschaltet und die Anzeigeleuchte erlischt.

ABMESSUNGEN

HEADSET:

Höhe x Breite x Tiefe:
174,7 x 176,7 x 70,7 mm

GEWICHT:

0,1808 kg

OHRPOLSTER:

Höhe x Breite x Tiefe:
70,7 x 70,7 x 16,4 mm

EMPFÄNGER:

Höhe x Breite x Tiefe:
35,5 x 16,2 x 5,3 mm

ADAPTER:

Höhe x Breite x Tiefe:
106,7 x 17,5 x 10,1 mm

SYSTEMVORAUSSETZUNGEN

Funktioniert mit gängigen Telefonie-Anwendungen auf nahezu allen Plattformen und Betriebssystemen.

Funktioniert mit Computern mit Windows®, Mac, oder Chrome™ über USB-C, USB-A, *Bluetooth*® sowie mit *Bluetooth*®-fähigen iOS- oder Android-Geräten.

TECHNISCHE DATEN

Mikrofontyp: Omnidirektionale doppelte MEMS-Mikrofon-Anordnung

Frequenzbereich (Headset): 30~13 kHz bei -10 dB (Musikmodus), 100~8 kHz (Gesprächsmodus)

Frequenzbereich (Mikrofon): 85~20 kHz bei -3 dB

Akkutyp: Integrierter Akku (Lithium-Ionen)

Akkulaufzeit (Gesprächszeit): 14 Stunden (mit aktiver Geräuschunterdrückung), 15 Stunden (ohne aktive Geräuschunterdrückung)

Akkulaufzeit (Hörzeit): 14 Stunden (mit aktiver Geräuschunterdrückung), 16 Stunden (ohne aktive Geräuschunterdrückung)

Bluetooth®-Version: 5.0

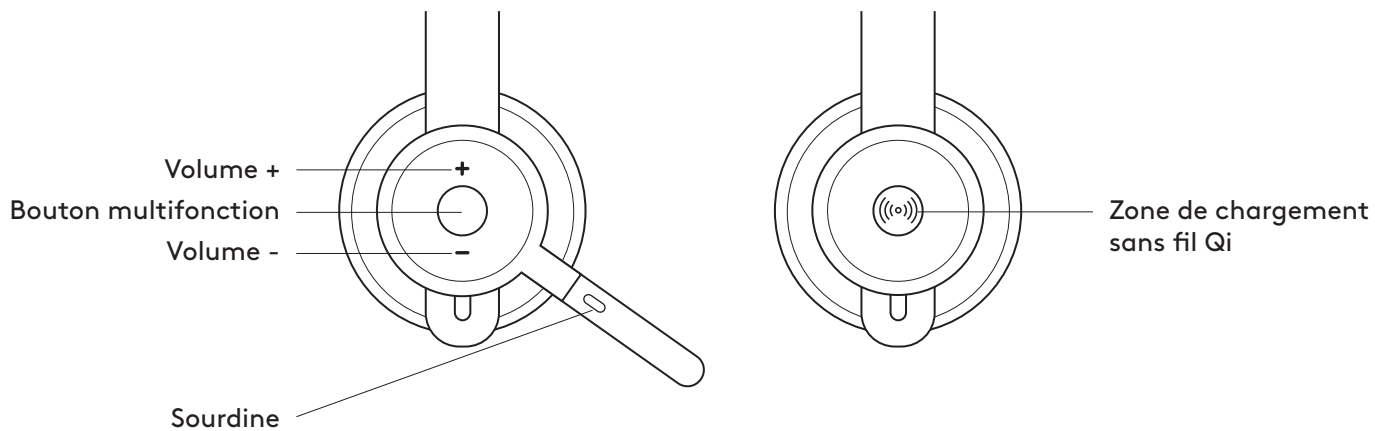
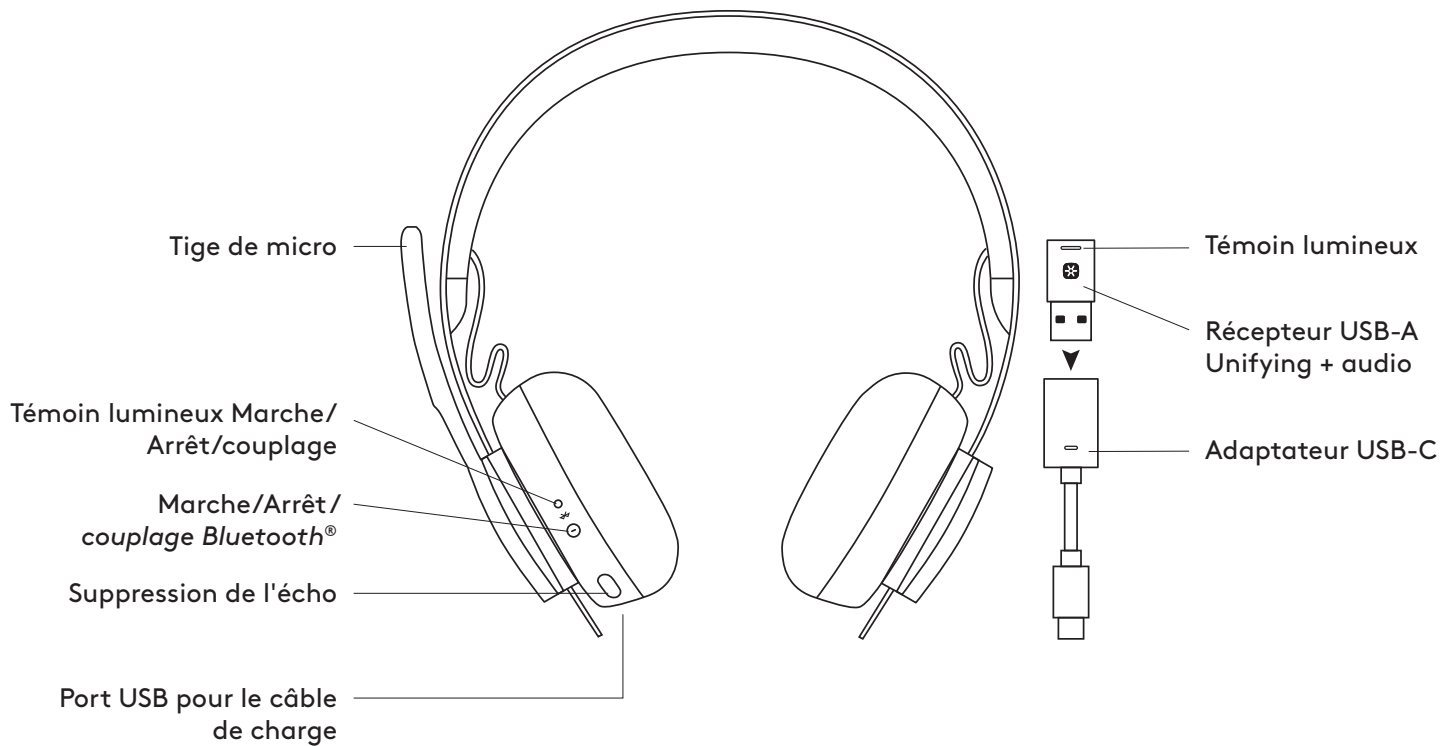
Kabellose Reichweite: Bis zu 30 m/100 Fuß (bei freier direkter Sichtlinie)

Qi-kompatibel zum kabellosen Aufladen

Ladekabel USB-A auf C: 130 cm (4,25 Fuß)

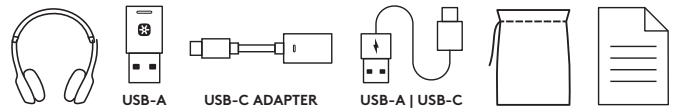
www.logitech.com/support/zone900

PRÉSENTATION DU PRODUIT



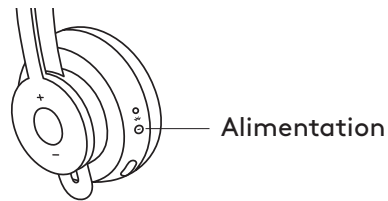
CONTENU DU COFFRET

1. Casque
2. Récepteur USB-A Unifying + audio
3. Adaptateur USB-C vers A
4. Câble de charge USB-A vers USB-C
5. Pochette de transport
6. Documentation utilisateur



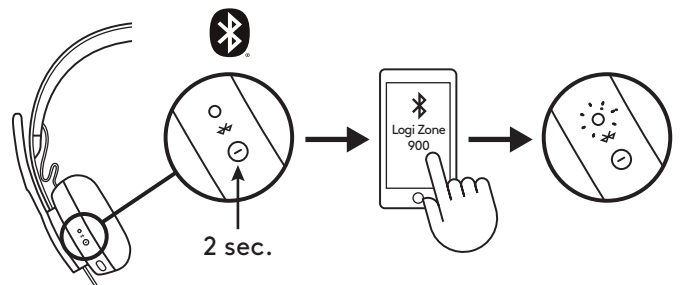
MARCHE/ARRÊT

1. Maintenez le bouton Marche/Arrêt enfoncé pendant 1 seconde.
2. Une fois sous tension, le témoin lumineux devient blanc. Si aucun dispositif n'est connecté, il clignotera lentement en blanc.

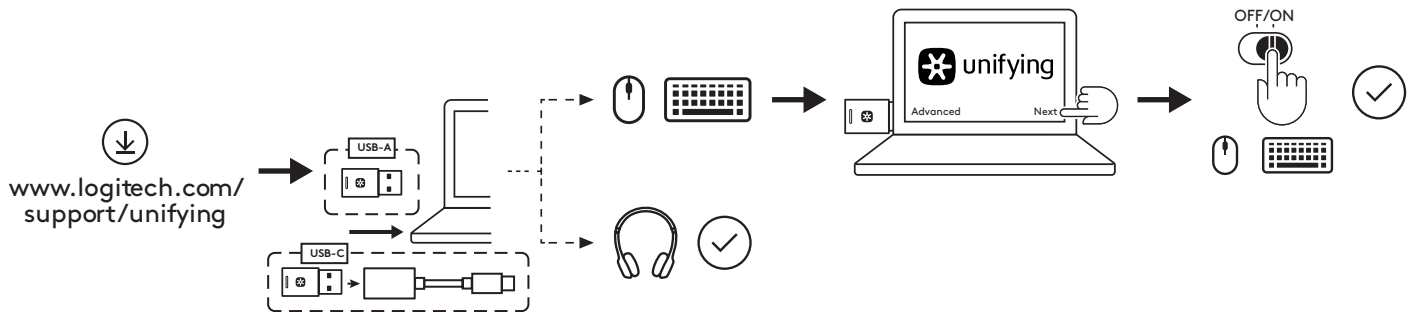



COUPLAGE VIA BLUETOOTH®

1. Maintenez le bouton Marche/Arrêt enfoncé pendant 2 secondes. Le témoin indicateur clignotera rapidement en blanc.
2. Ouvrez les paramètres *Bluetooth*® sur votre dispositif.
3. Sélectionnez Logi Zone 900 dans les dispositifs détectables.
4. Une fois le dispositif couplé, le témoin lumineux passera au blanc continu.



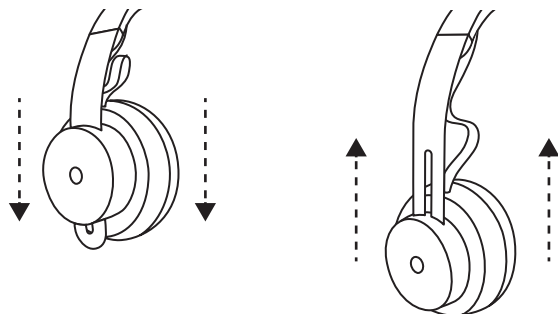
COUPLER LE CASQUE, LE CLAVIER ET LES SOURIS VIA UN RÉCEPTEUR USB



1. Téléchargez le logiciel Logitech® Unifying sur www.logitech.com/support/unifying
 2. **USB-A**
Insérez le récepteur Zone 900 dans le port USB-A de l'ordinateur.
USB-C
Insérez le récepteur USB-A dans l'adaptateur USB-C. Insérez ensuite l'adaptateur dans le port USB-C de l'ordinateur.
 3. Le **casque Zone 900** est déjà couplé au récepteur avec lequel il est livré. Il vous suffit d'allumer le casque. Une fois le dispositif couplé, le témoin lumineux du récepteur passera au blanc continu. Le témoin lumineux du casque passera au blanc continu.
 4. Pour coupler une **souris** et un **clavier**,
 - a. ouvrez le logiciel et continuez à cliquer sur "Suivant" dans le coin inférieur droit. Si vous avez déjà d'autres récepteurs Unifying (avec le logo ) , veuillez les débrancher.
 - b. Repérez le curseur Activer/Désactiver de votre souris et de votre clavier. Éteignez puis rallumez chaque dispositif pour les redémarrer et terminer le couplage.
 - Suivez ensuite les instructions à l'écran et effectuez le test pour confirmer que le couplage a réussi.
 - Si le couplage a échoué, veuillez réessayer ou vous reporter à notre page d'assistance www.logitech.com/support/zone900
- REMARQUE:** vous pouvez associer jusqu'à 6 périphériques Logitech Unifying.

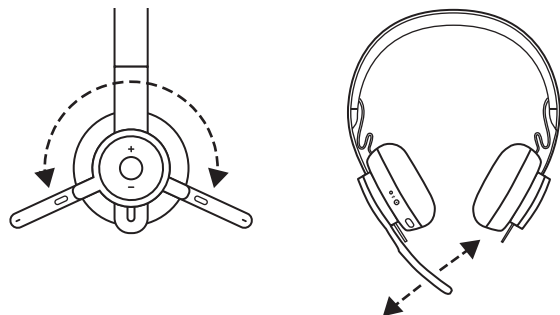
AJUSTEMENT DU CASQUE

1. Ajustez le casque en faisant glisser les oreillettes vers le haut ou le bas du bandeau.
2. Il sera peut-être plus facile d'ajuster le casque sur votre tête. Déplacez les oreillettes vers le haut ou le bas du bandeau jusqu'à ce que le maintien sur vos oreilles soit confortable.



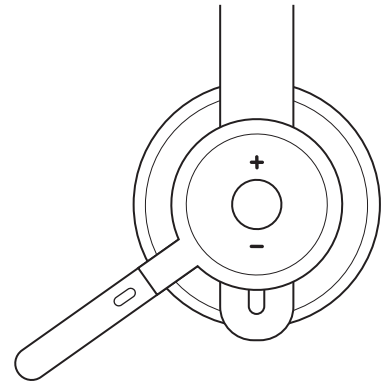
AJUSTEMENT DE LA TIGE DU MICRO

1. La tige du micro pivote sur 270 degrés. Portez-la à gauche ou à droite. Le canal audio basculera automatiquement, selon la direction dans laquelle vous portez le micro.
2. Tige de micro flexible: ajustez la position de la tige pour mieux capturer votre voix.



COMMANDES DU CASQUE

	Utilisation	Bouton	Action
Commande d'appel	Réception/fin d'appel	Multifonction	Pression brève
	Rejeter un appel		Pression 2 secs
Assistant vocal		Multifonction	Pression 2 secs
Commandes multimédia	Lecture/Pause	Multifonction	Double pression
	Piste suivante	Multifonction et "+"	Pression brève
	Piste précédente	Multifonction et "-"	Pression brève
Volume	Volume +	"+"	Pression brève
	Volume -	"- "	Pression brève
État du casque	Vérifier la connectivité et l'état de la batterie	"+" et "-"	Pression brève

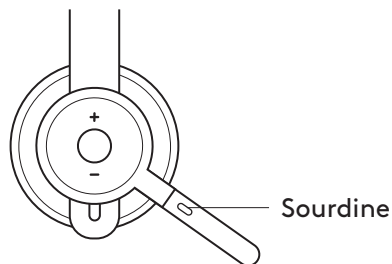


Remarque:

- La fonctionnalité des commandes média dépend des types d'applications.
- Les activités liées aux appels sont toujours la première priorité. Lorsque deux dispositifs sont connectés, la connexion *Bluetooth*® a la priorité par rapport au récepteur. Lorsque deux dispositifs *Bluetooth*® sont connectés, le dernier dispositif actif est prioritaire sur l'autre.

Conseil: les personnalisations des boutons et l'égaliseur musical sont disponibles sur Logi Tune.

SOURDINE

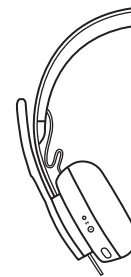


Déplacez la tige du micro vers le haut pour mettre en sourdine



Les notifications vocales indiquent lorsque le microphone est en sourdine/activé

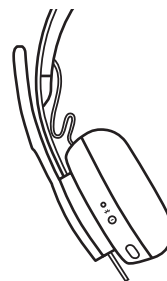
"Sourdine activée"
"Sourdine désactivée"



SUPPRESSION DE BRUIT ACTIVE (ANC)

L'ANC bloque le bruit autour de vous pour vous aider à vous concentrer sur la tâche à accomplir.

1. Appuyez sur le bouton ANC situé sur le côté de l'oreillette.
2. Vous entendez des notifications vocales lorsque vous activez et désactivez l'ANC. Celles-ci peuvent être désactivées dans Logi Tune.

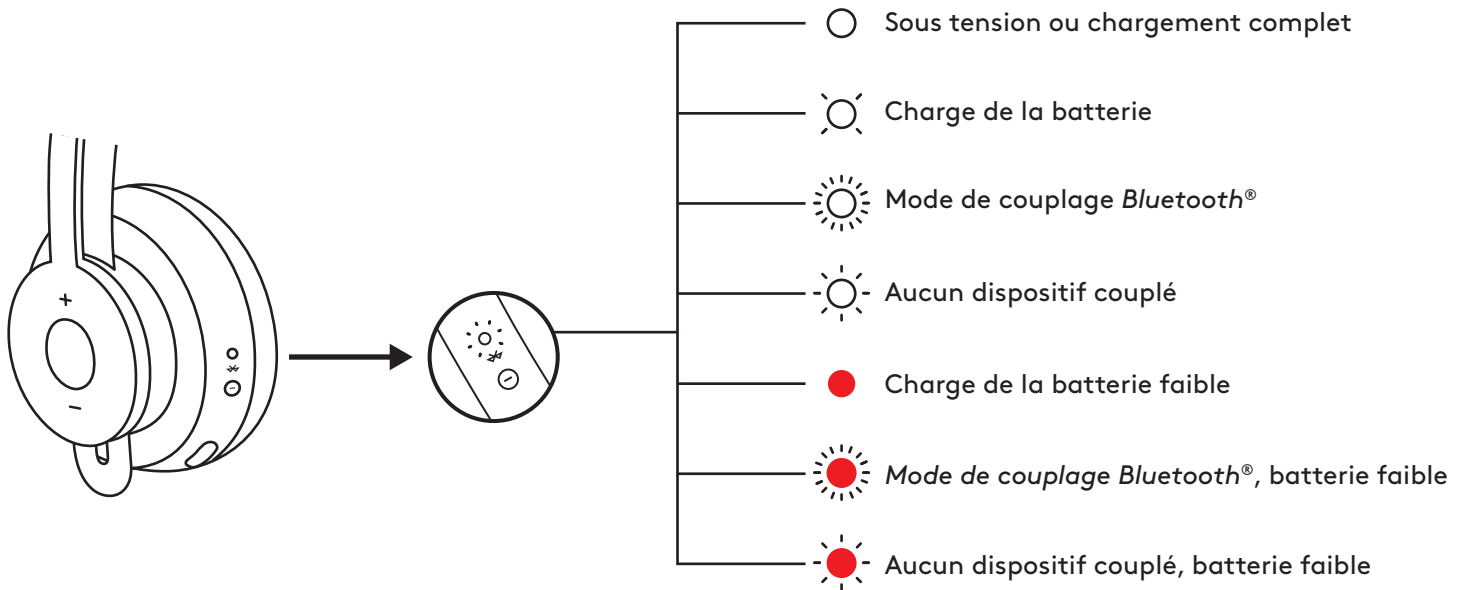


"ANC activée"
"ANC désactivée"



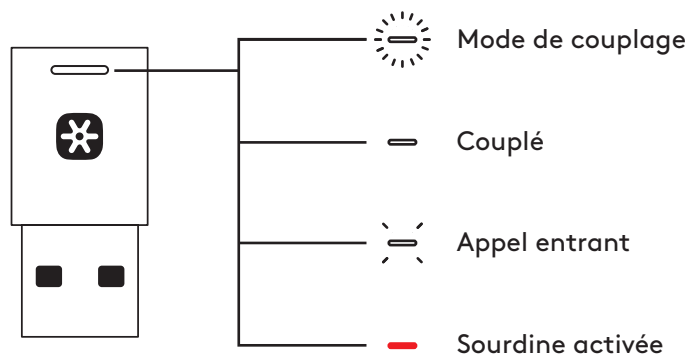
TÉMOIN LUMINEUX DU CASQUE

Témoin		État
Blanc	Lumière continue	Sous tension ou chargement complet
	Pulsation	Charge de la batterie
	Témoin clignotant rapidement	Mode de couplage <i>Bluetooth</i> ®
	Témoin clignotant lentement	Aucun dispositif couplé
Rouge	Lumière continue	Charge de la batterie faible
	Témoin clignotant rapidement	<i>Mode de couplage Bluetooth</i> ®, batterie faible
	Témoin clignotant lentement	Aucun dispositif couplé, batterie faible



TÉMOIN DU RÉCEPTEUR

Témoin		État
Blanc	Témoin clignotant rapidement	Mode de couplage
	Lumière continue	Couplé
	Témoin clignotant de façon alternative	Appel entrant
Rouge	Lumière continue	Sourdine activée



Remarque:

Le témoin du récepteur informe uniquement sur l'état du casque.

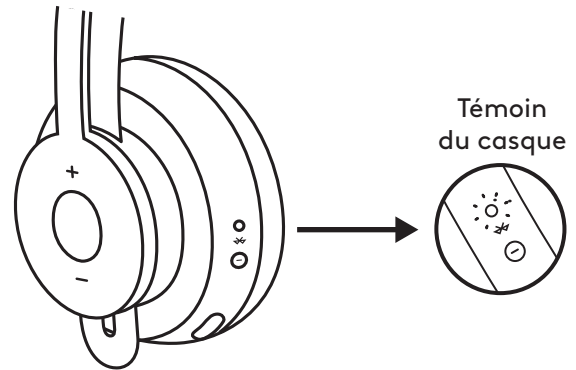
CHARGEMENT

Le casque se met automatiquement hors tension lorsqu'il est inactif. Le minuteur de mise en veille peut être modifié dans Logi Tune.

Le témoin lumineux du casque passera au ROUGE lorsque la batterie est faible.

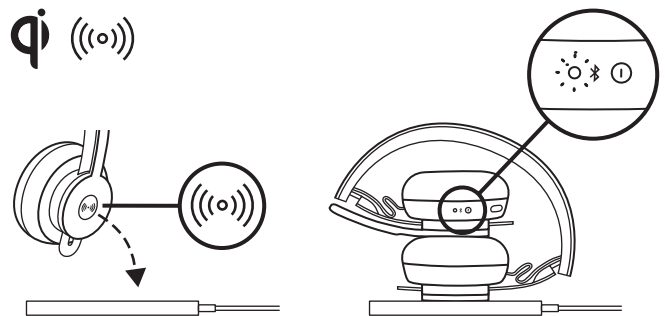
Chargement via un câble USB

1. Branchez le câble USB-C sur le port USB-C situé au bas de l'oreillette.
2. Branchez l'extrémité USB-A sur un port de chargement USB-A de votre ordinateur ou sur un adaptateur secteur.
3. Le témoin lumineux émettra une pulsation blanche pour indiquer le chargement.
4. Le témoin lumineux s'allumera en blanc continu une fois le chargement terminé.
 - Il faut 2 heures pour charger entièrement la batterie.
 - 5 minutes de charge offrent environ 1 heure de conversation.
5. Le casque peut être utilisé avec le récepteur et couplé via *Bluetooth*® pendant le chargement.



Chargement via le chargeur sans fil Qi

1. Repliez le casque en orientant l'icône de chargement sans fil située sur l'oreillette vers l'extérieur.
2. Placez l'oreillette ayant l'icône de chargement sans fil sur n'importe quelle base de chargement sans fil Qi.
3. Le témoin lumineux émettra une pulsation blanche lors du chargement.
4. Le témoin lumineux s'allumera en blanc continu une fois le chargement terminé. - Il faut 2 heures pour charger entièrement la batterie.



*Base de chargement sans fil Qi non incluse.

APPLICATION LOGI TUNE

Installer l'application

En savoir plus sur Logi Tune et le télécharger sur www.logitech.com/tune

RÉGLAGE DE LA TONALITÉ

La **tonalité** vous permet d'entendre votre propre voix lors des conversations pour que vous sachiez si vous parlez trop fort. Dans Logi Tune, sélectionnez la fonctionnalité Tonalité, puis réglez la molette en conséquence.

- Une valeur plus élevée signifie que vous entendrez plus de sons externes.

- Une valeur plus faible signifie que vous entendrez moins de sons externes.

MINUTEUR DE MISE EN VEILLE AUTOMATIQUE

Par défaut, votre casque se mettra automatiquement hors tension s'il n'est pas utilisé pendant une heure. Ajustez le minuteur de mise en veille dans Logi Tune.

MISE À JOUR DE VOTRE CASQUE

Il est recommandé de mettre à jour votre casque et votre récepteur. Pour ce faire, téléchargez Logi Tune depuis www.logitech.com/tune

RÉINITIALISATION DE VOTRE CASQUE

Pour réinitialiser votre casque à son état d'origine, mettez le casque sous tension, maintenez les boutons ANC et volume "-" enfoncés pendant 5 secondes. Le casque est réinitialisé avec succès lorsqu'il s'éteint et que le témoin lumineux s'éteint.

DIMENSIONS

CASQUE:

Hauteur x largeur x profondeur:
174,7 x 176,7 x 70,7 mm

POIDS:

0,1808 kg

OREILLETES:

Hauteur x largeur x profondeur:
70,7 x 70,7 x 16,4 mm

RÉCEPTEUR:

Hauteur x Largeur x Épaisseur:
35,5 x 16,2 x 5,3 mm

ADAPTATEUR:

Hauteur x Largeur x Épaisseur:
106,7 x 17,5 x 10,1 mm

CONFIGURATION REQUISE

Compatible avec la plupart des applications d'appels vidéo sur la majorité des plates-formes et systèmes d'exploitation.

Fonctionne avec les ordinateurs Windows®, Mac ou Chrome™ via USB-C, USB-A, *Bluetooth*® et les dispositifs Android™ ou iOS compatibles *Bluetooth*®.

SPÉCIFICATIONS TECHNIQUES

Type de microphone: Ensemble de deux micros MEMS omnidirectionnels

Réponse en fréquence (casque): 30~13 kHz @ -10 dB (mode musique), 100~8 kHz (mode conversation)

Réponse en fréquence (microphone): 85 ~ 20 kHz @ -3 dB

Type de batterie: Batterie intégrée (lithium-ion)

Longévité de la batterie (autonomie en conversation): 14 heures (suppression de bruit activée), 15 heures (suppression de bruit désactivée)

Longévité de la batterie (autonomie en écoute): 14 heures (suppression de bruit activée), 16 heures (suppression de bruit désactivée)

Version du *Bluetooth*®: 5.0

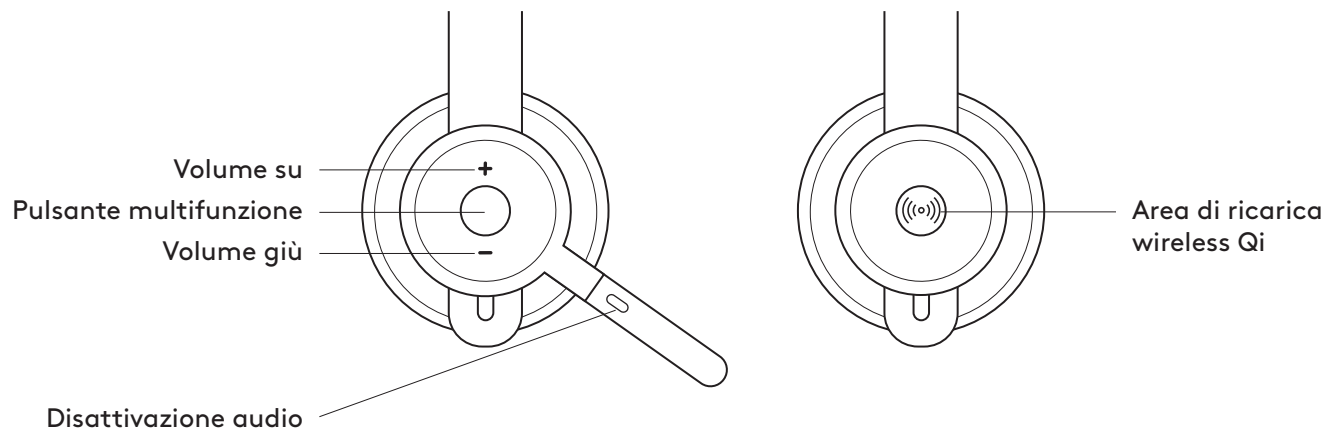
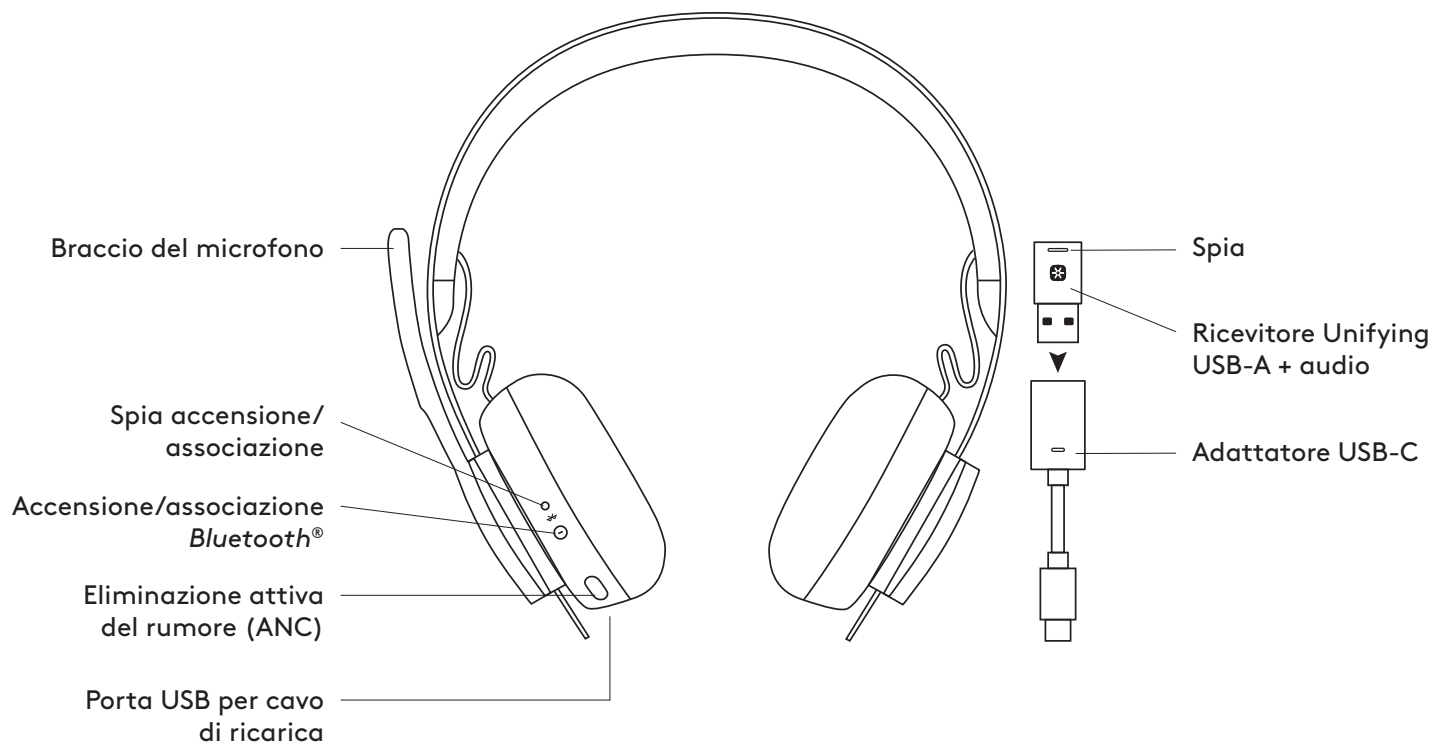
Portée sans fil: Jusqu'à 30 m/100 pieds (champ de vision dégagé)

Compatible chargement sans fil Qi

Câble de charge USB-A vers USB-C: 130 cm (4,25 pieds)

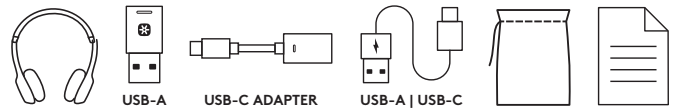
www.logitech.com/support/zone900

PANORAMICA DEL PRODOTTO



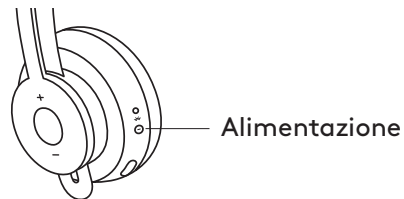
CONTENUTO DELLA CONFEZIONE

1. Cuffia con microfono
2. Ricevitore Unifying USB-A + audio
3. Adattatore USB-C/USB-A
4. Cavo di ricarica USB-A/USB-C
5. Custodia da viaggio
6. Documentazione per l'utente



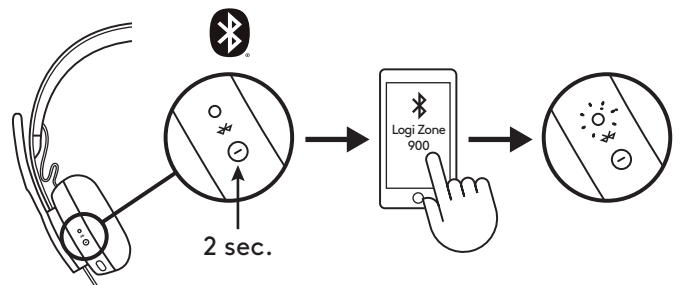
ACCENSIONE E SPEGNIMENTO

1. Tieni premuto il pulsante di accensione per 1 secondo.
2. Una volta acceso il dispositivo, la spia diventa bianca. Se nessun dispositivo è collegato, la spia lampeggerà lentamente in bianco.

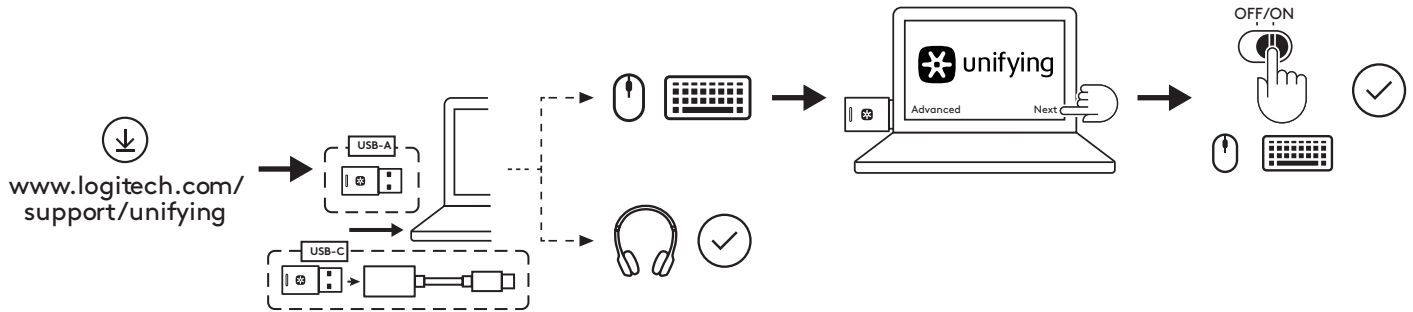


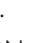
ASSOCIAZIONE TRAMITE *BLUETOOTH*[®]

1. Tieni premuto il pulsante di accensione per 2 secondi. La spia lampeggerà rapidamente in bianco.
2. Apri le impostazioni *Bluetooth*[®] sul dispositivo.
3. Seleziona Logi Zone 900 fra i dispositivi individuabili.
4. Una volta che l'associazione è stata eseguita correttamente, la spia diventerà di colore bianco fisso.



ASSOCIAZIONE DI CUFFIA CON MICROFONO, TASTIERA E MOUSE TRAMITE RICEVITORE USB

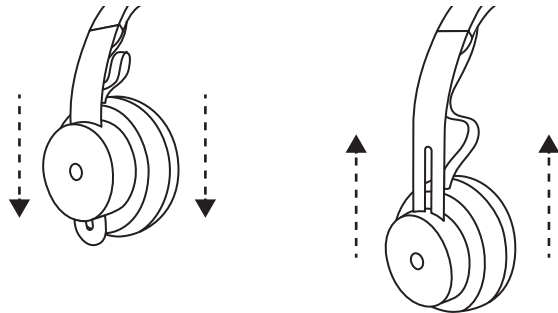


1. Scarica Logitech® Unifying Software all'indirizzo www.logitech.com/support/unifying
2. **USB-A**
Inserisci il ricevitore Zone 900 nella porta USB-A del computer.
USB-C
Inserisci il ricevitore USB-A nell'adattatore USB-C. Quindi inserisci l'adattatore nella porta USB-C del computer.
3. La **cuffia con microfono Zone 900** è già associata al ricevitore con cui viene fornita. Accendi la cuffia con microfono. Quando l'associazione viene completata, la spia sul ricevitore rimane di colore bianco fisso. La spia sulla cuffia con microfono diventerà di colore bianco fisso.
4. Per associare **mouse e tastiera** ,
 - a. apri il software e fai clic su "Avanti" nell'angolo in basso a destra. Se hai già altri ricevitori Unifying (con il logo ) , scollegali.
 - b. Individua il cursore OFF-ON su mouse e tastiera. Spegni e riaccendi i dispositivi per riavviarli e terminare l'associazione.
 - Se associati, segui le istruzioni visualizzate sullo schermo ed esegui il test per confermare la riuscita dell'associazione.
 - Se l'associazione non è riuscita, riprova o consulta le soluzioni per la risoluzione dei problemi nella nostra pagina di supporto tecnico www.logitech.com/support/zone900

NOTA: è possibile associare fino a 6 periferiche Logitech Unifying.

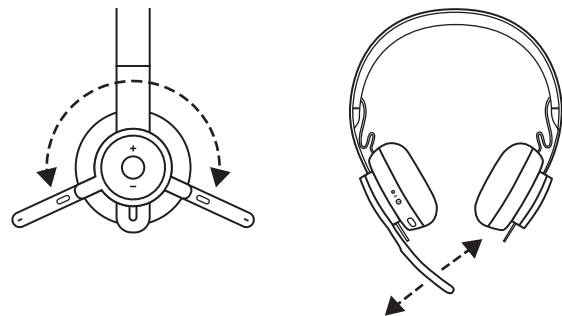
REGOLAZIONE DELLA CUFFIA CON MICROFONO

1. Regola la misura della cuffia con microfono facendo scorrere i copriorecchie su e giù lungo la fascia per la testa.
2. Potrebbe essere più semplice regolare la cuffia indossandola sulla testa. Sposta i copriorecchie su e giù lungo la fascia per la testa fino a quando non risultano comodi.



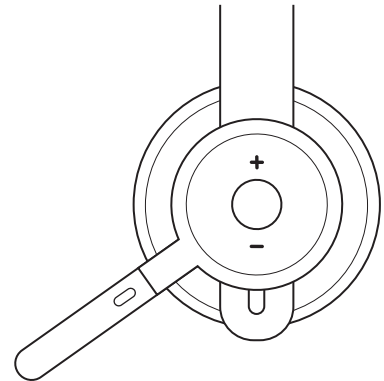
REGOLAZIONE DEL BRACCIO DEL MICROFONO

1. Il braccio del microfono ruota di 270 gradi. Indossalo a sinistra o a destra. Il canale audio cambia automaticamente, a seconda della direzione in cui collochi il microfono.
2. Braccio del microfono flessibile: regola la posizione del braccio per acquisire meglio la voce.



CONTROLLI DELLA CUFFIA CON MICROFONO

	Utilizzo	Pulsante	Azione
Controlli chiamata	Rispondi/Chiudi chiamata	Pulsante multifunzione	Pressione breve
	Rifiuta chiamata		Pressione di 2 secondi
Assistente vocale		Pulsante multifunzione	Pressione di 2 secondi
Controlli multimediali	Riproduci/Pausa	Pulsante multifunzione	Pressione doppia
	Traccia successiva	Pulsante multifunzione e "+"	Pressione breve
	Brano precedente	Pulsante multifunzione e "-"	Pressione breve
Volume	Aumento volume	"+"	Pressione breve
	Riduzione volume	"-"	Pressione breve
Stato della cuffia con microfono	Verifica connettività e stato della batteria	"+" e "-"	Pressione breve

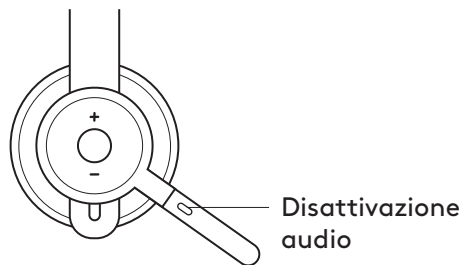


Nota:

- La funzionalità del controllo di file multimediali dipende dal tipo di applicazione.
- Le chiamate hanno sempre la massima priorità. Quando due dispositivi sono connessi, la connessione tramite Bluetooth® avrà la priorità rispetto al ricevitore. Quando due dispositivi Bluetooth® sono connessi, l'ultimo dispositivo attivato avrà la precedenza sull'altro.

Suggerimento: le personalizzazioni dei pulsanti e i controlli EQ musica sono disponibili in Logi Tune.

DISATTIVAZIONE AUDIO



Sposta il braccio del microfono verso l'alto per disattivare l'audio



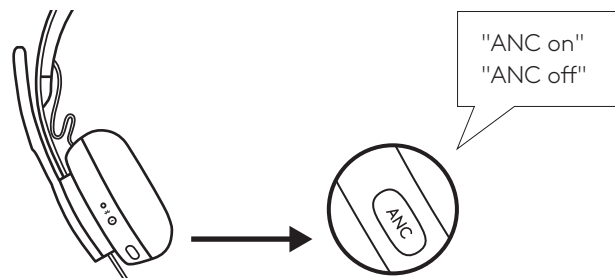
Le notifiche vocali indicano quando l'audio del microfono è attivo/disattivato



ELIMINAZIONE ATTIVA DEL RUMORE (ANC)

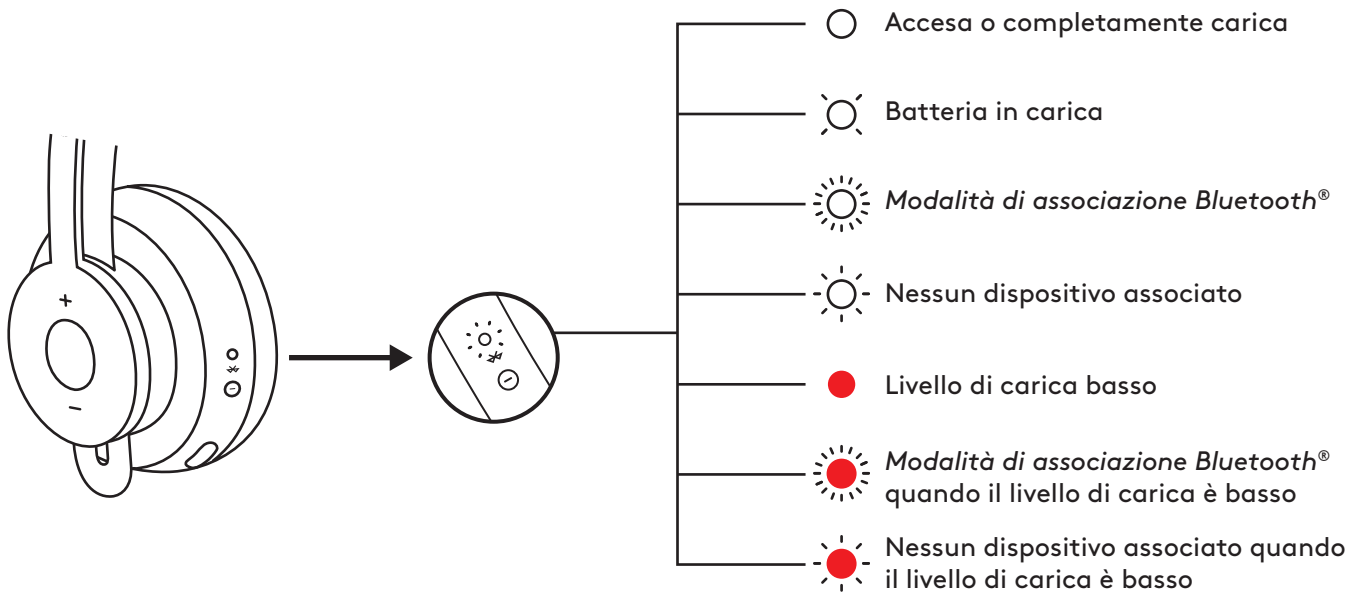
ANC blocca il rumore intorno a te per aiutarti a concentrarti su ciò che stai facendo.

1. Premi il pulsante ANC sul lato del copriorecchie.
2. Saranno inviate notifiche vocali quando si accende e si spegne l'ANC. Queste possono essere disattivate in Logi Tune.



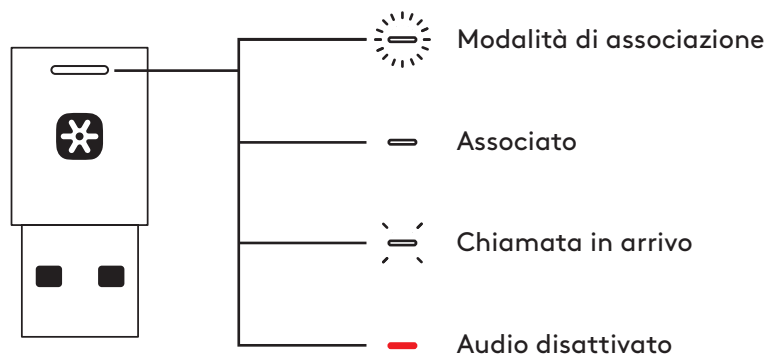
SPIA DEL LIVELLO DI CARICA DELLA CUFFIA

Colore spia		Stato
Bianco	Fisso	Accesa o completamente carica
	Respiro	Batteria in carica
	Pulsa rapidamente	Modalità di associazione Bluetooth®
	Pulsa lentamente	Nessun dispositivo associato
Rosso	Fisso	Livello di carica basso
	Pulsa rapidamente	Modalità di associazione Bluetooth® quando il livello di carica è basso
	Pulsa lentamente	Nessun dispositivo associato quando il livello di carica è basso



SPIA DEL RICEVITORE

Colore spia		Stato
Bianco	Lampeggia rapidamente	Modalità di associazione
	Fisso	Associato
	Lampeggia ripetutamente a intervalli	Chiamata in arrivo
Rosso	Fisso	Audio disattivato



Nota:

La spia del ricevitore indica solo lo stato della cuffia con microfono.

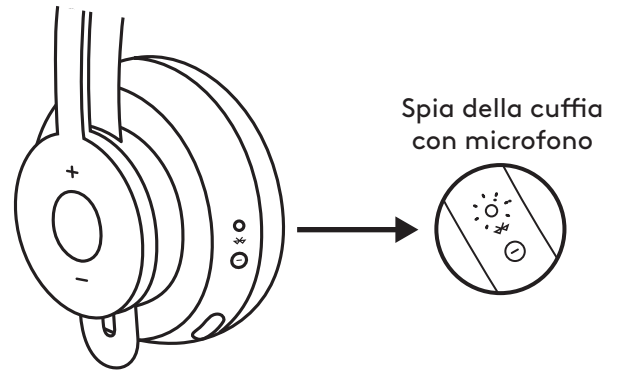
RICARICA

La cuffia con microfono si spegne automaticamente quando è inattiva. Il timer di sospensione automatica può essere modificato in Logi Tune.

La spia della cuffia con microfono diventerà ROSSA quando il livello della batteria è basso.

Ricarica con cavo USB

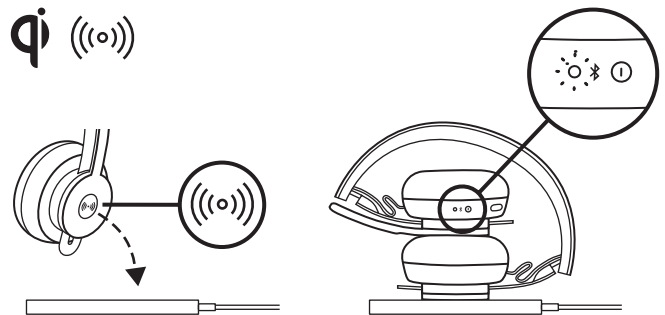
1. Inserisci l'estremità del cavo USB-C nella porta USB-C situata nella parte inferiore del copriorecchie.
2. Collega l'estremità USB-A a una porta di ricarica USB-A del computer o a un alimentatore CA.
3. La spia luminosa mostrerà una luce bianca lampeggiante durante la ricarica.
4. La luce della spia diventa bianca fissa quando la ricarica è completa.
 - La ricarica della batteria sarà completa dopo 2 ore.
 - 5 minuti di ricarica consentiranno 1 ora di utilizzo.
5. La cuffia con microfono può essere utilizzata con il ricevitore e associata tramite *Bluetooth*® durante la ricarica.



Ricarica tramite caricabatterie wireless Qi

1. Piega la cuffia con microfono con l'icona di ricarica wireless sul copriorecchie verso l'esterno.
2. Posiziona il copriorecchie con l'icona di ricarica wireless sopra una base di ricarica wireless Qi.*
3. La spia luminosa mostrerà una luce bianca lampeggiante durante la ricarica.
4. La luce della spia diventa bianca fissa quando la ricarica è completa. – La ricarica della batteria sarà completa dopo 2 ore.

* La base di ricarica wireless Qi non è inclusa.



APP LOGI TUNE

Installazione dell'applicazione

Scarica Logi Tune all'indirizzo www.logitech.com/tune

REGOLAZIONE DELL'EFFETTO LOCALE

Effetto locale ti consente di ascoltare la tua voce durante le conversazioni in modo da essere consapevole del tuo volume. In Logi Tune, seleziona la funzione dell'effetto locale e regola la manopola in base alle tue preferenze.

- Un numero più alto significa che il suono esterno è più forte.
- Un numero più basso significa che il suono esterno è meno forte.

TIMER SOSPENSIONE AUTOMATICA

Per impostazione predefinita, la cuffia con microfono si spegne automaticamente quando non viene utilizzata per un'ora. Regola il timer di sospensione in Logi Tune.

AGGIORNA LA TUA CUFFIA CON MICROFONO

Ti consigliamo di aggiornare sia la cuffia sia il ricevitore. Per farlo, scarica Logi Tune all'indirizzo www.logitech.com/tune

RIPRISTINA LA CUFFIA CON MICROFONO

Per ripristinare la cuffia con microfono allo stato originale, accendila e tieni premuto il pulsante ANC e il pulsante del volume "-" per 5 secondi. La cuffia con microfono è ripristinata correttamente quando la spia si spegne.

DIMENSIONI

CUFFIA CON MICROFONO:

Altezza x Larghezza x Profondità:
174,7 x 176,7 x 70,7 mm

PESO:

0,1808 kg

IMBOTTITURE:

Altezza x Larghezza x Profondità:
70,7 x 70,7 x 16,4 mm

RICEVITORE:

Altezza x Larghezza x Profondità:
35,5 x 16,2 x 5,3 mm

ADATTATORE:

Altezza x Larghezza x Profondità:
106.7 x 17.5 x 10.1 mm

REQUISITI DI SISTEMA

Compatibile con comuni applicazioni per chiamate sulla maggior parte delle piattaforme e sistemi operativi.

Compatibile con computer Windows®, Mac o Chrome™ tramite USB-C, USB-A, Bluetooth® e con dispositivi iOS o Android™ con Bluetooth®.

SPECIFICHE TECNICHE

Tipo di microfono: Array a due microfoni MEMS omnidirezionali

Risposta in frequenza (cuffia): 30~13 kHz @ -10 dB (modalità musica), 100~8 kHz (modalità chiamata)

Risposta in frequenza (microfono): 85~20 kHz a -3 dB

Tipo di batteria: Batteria incorporata (ioni di litio)

Durata della batteria (conversazione): 14 ore (ANC attivato), 15 ore (ANC disattivato)

Durata della batteria (tempo di ascolto): 14 ore (ANC attivato), 16 ore (ANC disattivato)

Versione Bluetooth®: 5,0

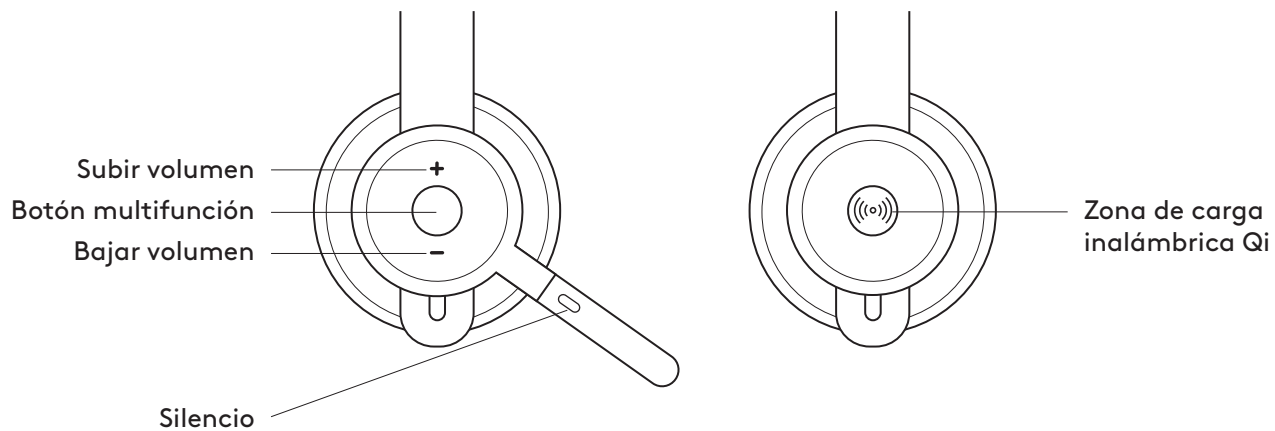
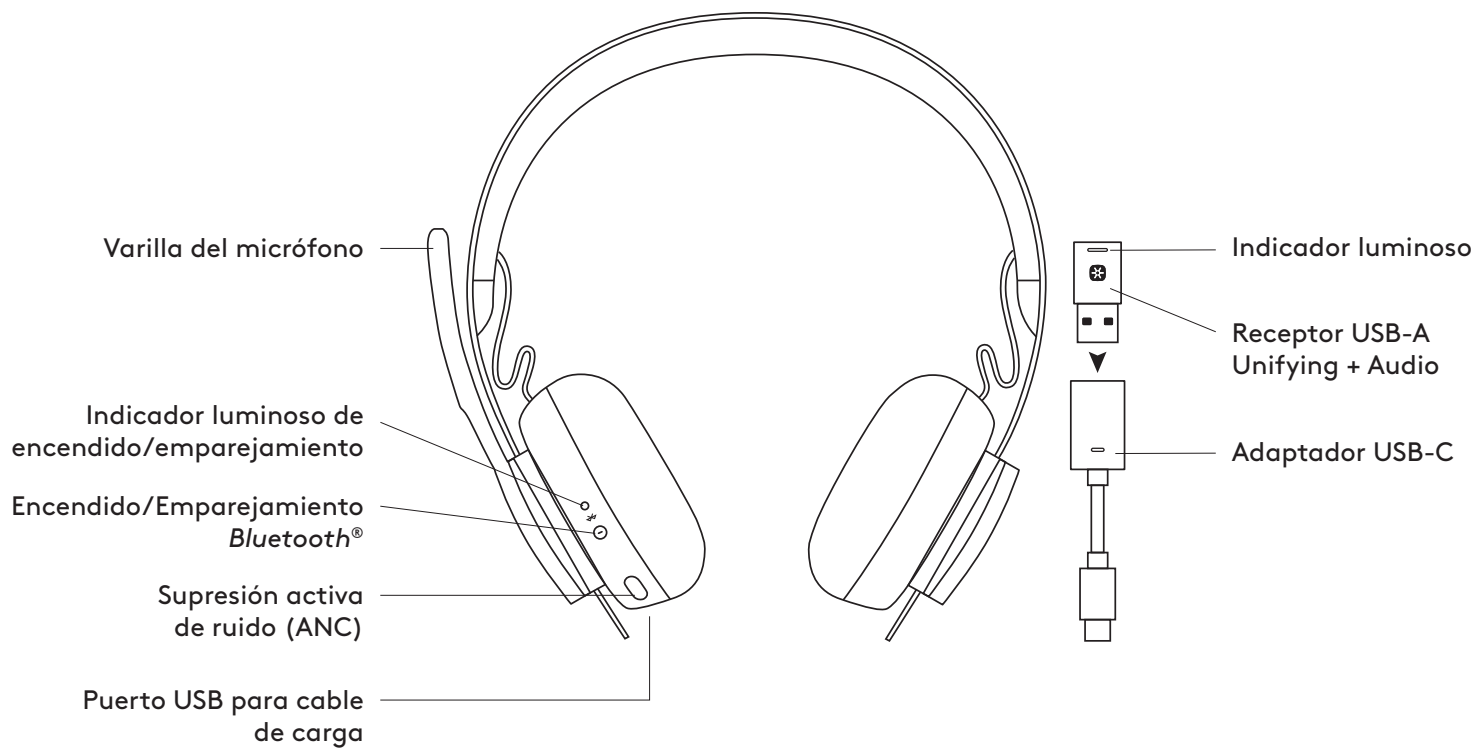
Raggio d'azione wireless: Fino a 30 m/100 piedi (linea di vista in campo aperto)

Ricarica wireless Qi abilitata

Cavo di ricarica USB-A/USB-C: 130 cm (4,25 piedi)

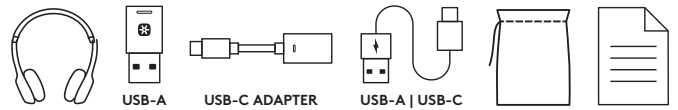
www.logitech.com/support/zone900

COMPONENTES DEL PRODUCTO



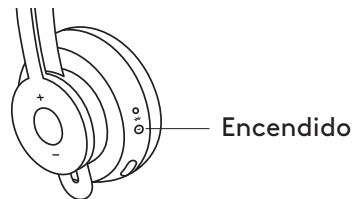
CONTENIDO DE LA CAJA

1. Auriculares con micrófono
2. Receptor USB-A Unifying + Audio
3. Adaptador USB-C a A
4. Cable de carga USB-A a C
5. Bolsa de viaje
6. Documentación del usuario



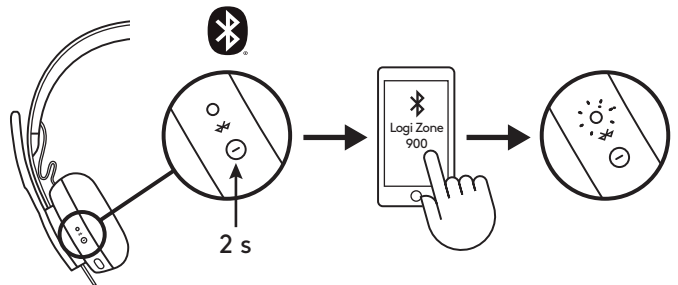
ENCENDIDO/APAGADO

1. Mantenga pulsado el botón de encendido durante 1 segundo.
2. El diodo muestra luz blanca al encenderse los auriculares. Si no hay ningún dispositivo conectado, el diodo emitirá destellos lentos.

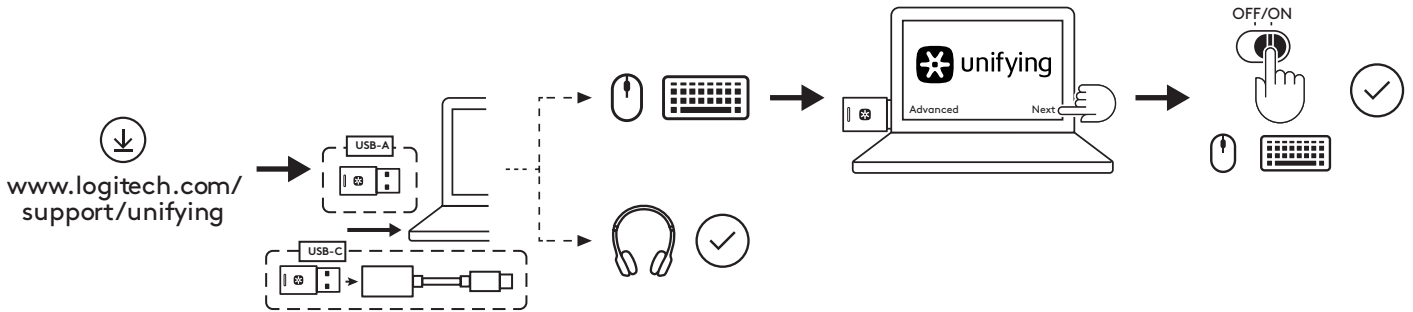



EMPAREJAMIENTO MEDIANTE *BLUETOOTH*[®]

1. Pulse el botón de encendido durante 2 segundos. El diodo emitirá destellos blancos rápidos.
2. Abra la configuración de *Bluetooth*[®] en el dispositivo.
3. Seleccione Logi Zone 900 en dispositivos detectables.
4. Cuando se complete el emparejamiento, el indicador luminoso permanecerá iluminado en blanco.



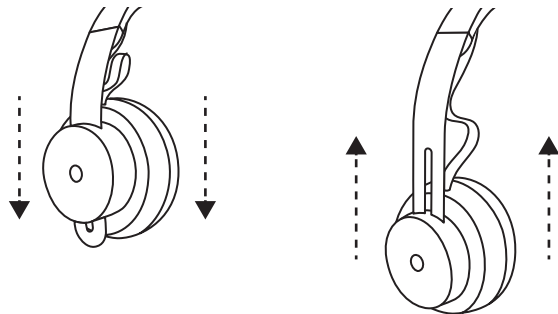
EMPAREJAR AURICULARES, TECLADO Y RATONES MEDIANTE EL RECEPTOR USB



1. Descargue el software Logitech® Unifying desde www.logitech.com/support/unifying
2. **USB-A**
Inserte el receptor de Zone 900 en el puerto USB-A del ordenador.
USB-C
Inserte el receptor USB-A en el adaptador USB-C. Luego inserte el adaptador en el puerto USB-C del ordenador.
3. Los **auriculares Zone 900** se suministran de fábrica ya emparejados con el receptor incluido en el paquete. Sólo hay que encender los auriculares. Cuando se complete el emparejamiento, el indicador luminoso del receptor permanecerá iluminado en blanco. El indicador luminoso de los auriculares se iluminará con luz blanca permanente.
4. Para emparejar **ratones y teclado**:
 - a. Abra el software y haga clic en "Siguiente", en la esquina inferior derecha. Si ya tiene otros receptores Unifying (identificados por el logotipo ) , desconéctelos.
 - b. Localice el control deslizante de encendido-apagado en los ratones y el teclado. Apague y vuelva a encender cada dispositivo para reiniciarlos y completar el emparejamiento.
 - Si se realiza el emparejamiento, siga las indicaciones en pantalla y haga la prueba de verificación de emparejamiento correcto.
 - Si el emparejamiento no se ha realizado, vuelva a intentarlo o consulte la resolución de problemas en nuestra página de asistencia www.logitech.com/support/zone900
NOTA: puede emparejar hasta 6 periféricos Logitech Unifying.

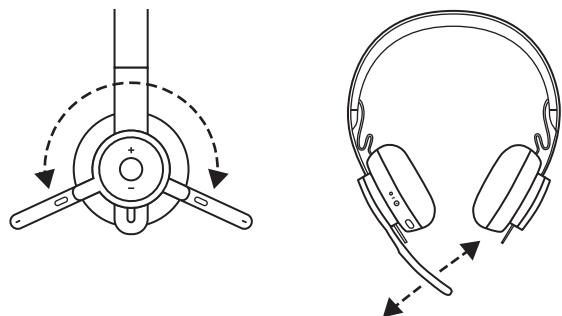
AJUSTAR LOS AURICULARES

1. Ajuste los auriculares deslizando las copas hacia arriba o hacia abajo en la diadema.
2. Esta operación puede resultar más fácil si tiene los auriculares puestos. Mueva las copas hacia arriba y hacia abajo en la diadema hasta que las note cómodamente asentadas sobre las orejas.



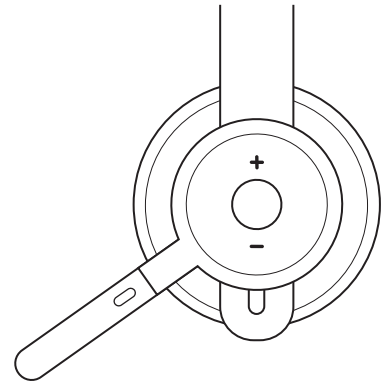
AJUSTAR LA VARILLA DEL MICRÓFONO

1. La varilla del micrófono gira 270 grados. Se puede colocar en el lado derecho o el izquierdo. El canal de audio cambiará automáticamente, dependiendo de la orientación del micrófono.
2. Varilla flexible: ajuste la posición de la varilla para capturar mejor la voz.



CONTROLES DE AURICULARES

	Uso	Botón	Acción
Controles de llamadas	Respuesta/finalización de llamada	Multifunción	Pulsación corta
	Rechazar llamada		Pulsación de 2 segundos
Asistente de voz		Multifunción	Pulsación de 2 segundos
Controles multimedia	Reproducir/Pausa	Multifunción	Doble pulsación
	Avance de pista	Multifunción y "+"	Pulsación corta
	Retroceso de pista	Multifunción y "-"	Pulsación corta
Volumen	Subir volumen	"+"	Pulsación corta
	Bajar volumen	"-"	Pulsación corta
Estado de auriculares	Comprobar conectividad y duración de batería	"+" y "-"	Pulsación corta

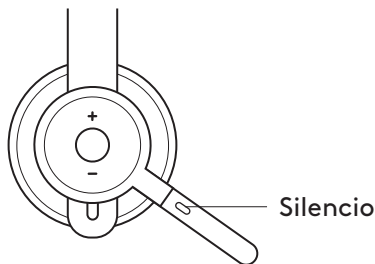


Nota:

- Las funciones de control multimedia dependen del tipo de aplicación.
- Las actividades de llamada son siempre la primera prioridad. Cuando haya dos dispositivos conectados, el conectado mediante *Bluetooth*® tendrá prioridad sobre el receptor. Cuando haya dos dispositivos *Bluetooth*® conectados, el último dispositivo activo anulará el otro.

Consejo: Las personalizaciones de botones y los controles de ecualizador de música están disponibles en Logi Tune.

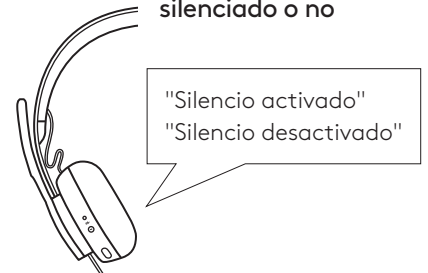
SILENCIO



Girar hacia arriba la varilla del micrófono para silenciarlo



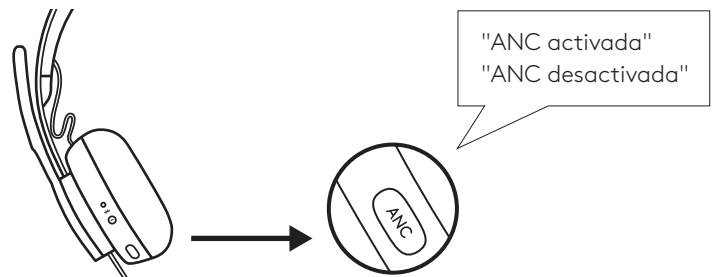
Las notificaciones de voz indican si el micrófono está silenciado o no



SUPRESIÓN ACTIVA DE RUIDO (ANC)

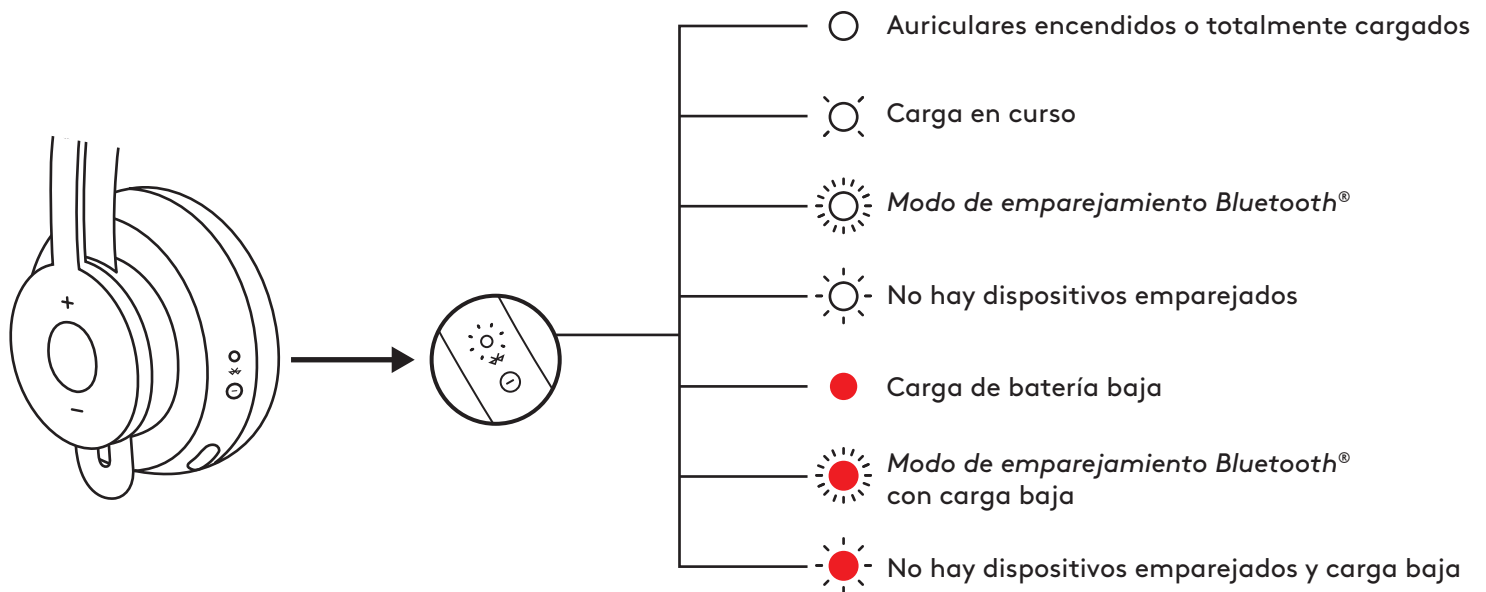
La función de supresión bloquea el ruido del entorno para mejorar la concentración del usuario.

1. Pulse el botón ANC en el lateral de la copa del auricular.
2. Habrá notificaciones de voz al activar y desactivar la supresión de ruido. Las notificaciones se pueden desactivar en Logi Tune.



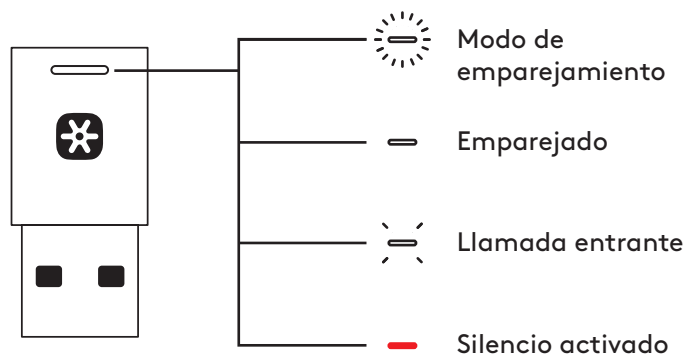
INDICADOR LUMINOSO DE AURICULARES

Diodo		Estado
Blanco	Permanente	Auriculares encendidos o totalmente cargados
	Respiración	Carga en curso
	Pulsos rápidos	<i>Modo de emparejamiento Bluetooth®</i>
	Pulsos lentos	No hay dispositivos emparejados
Rojo	Permanente	Carga de batería baja
	Pulsos rápidos	<i>Modo de emparejamiento Bluetooth® con carga baja</i>
	Pulsos lentos	No hay dispositivos emparejados y carga baja



INDICADOR LUMINOSO DEL RECEPTOR

Diodo		Estado
Blanco	Destellos rápidos	Modo de emparejamiento
	Permanente	Emparejado
	Repetición de destellos activada y desactivada	Llamada entrante
Rojo	Permanente	Silencio activado



Nota:

La luz del receptor indica únicamente el estado de los auriculares.

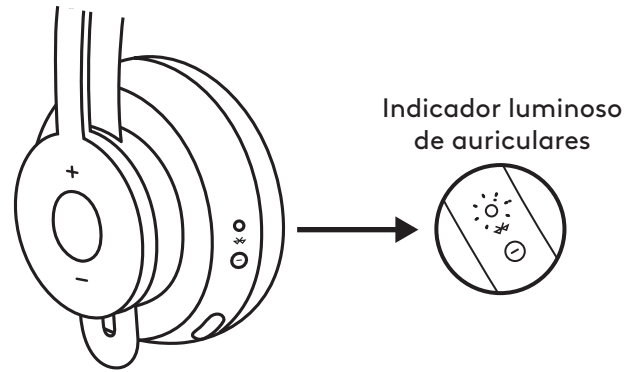
CARGA EN CURSO

Los auriculares con micrófono se apagan automáticamente cuando están inactivos. El ajuste del temporizador de suspensión se puede cambiar en Logi Tune.

El indicador luminoso de los auriculares se iluminará en ROJO cuando el nivel de carga sea bajo.

Cargar mediante el cable USB

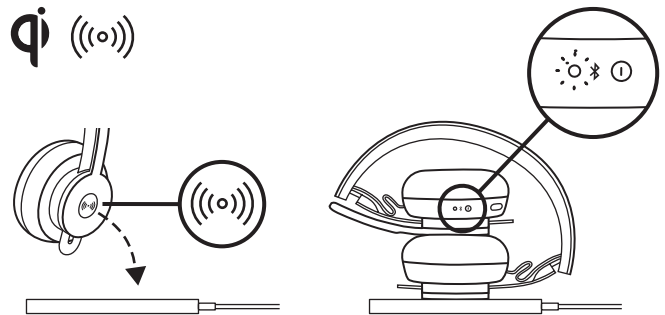
1. Conecte el extremo del cable USB-C al puerto USB-C en la parte inferior de la copa.
2. Conecte el extremo USB-A al puerto de carga USB-A del ordenador o al adaptador de CA.
3. El indicador luminoso realizará un efecto de respiración con luz blanca durante la carga.
4. La luz será blanca permanente cuando los auriculares estén totalmente cargados.
 - La carga completa tarda dos horas.
 - Cinco minutos de carga proporcionan una hora de uso de voz.
5. Durante la carga, los auriculares se pueden usar con el receptor y emparejados mediante Bluetooth®.



Cargar mediante carga inalámbrica Qi

1. Pliegue los auriculares de modo que el icono de carga inalámbrica de la copa se oriente hacia el exterior.
2. Coloque la copa con el icono de carga inalámbrica sobre cualquier base de carga inalámbrica Qi.*
3. El diodo realizará un efecto de respiración con luz blanca durante la carga.
4. La luz será blanca permanente cuando los auriculares estén totalmente cargados. -La carga completa tarda dos horas.

* La base de carga inalámbrica Qi no se incluye con el producto.



APLICACIÓN LOGI TUNE

Instalar aplicación

Descargue Logi Tune desde www.logitech.com/tune

AJUSTAR EL TONO LATERAL

El **tono lateral** permite oír la propia voz durante las conversaciones, para comprobar el volumen de voz utilizado. En Logi Tune, seleccione la función de tono lateral y ajuste el control giratorio.

- Un número alto significa que se oye más sonido externo.
- Un número bajo significa que se oye menos sonido externo.

TEMPORIZADOR DE SUSPENSIÓN AUTOMÁTICA

De forma predeterminada, los auriculares se apagarán automáticamente cuando lleven una hora sin usarse. Ajuste el temporizador de suspensión en Logi Tune.

ACTUALIZAR LOS AURICULARES

Es aconsejable actualizar tanto los auriculares como el receptor. Para ello, descargue Logi Tune desde www.logitech.com/tune

RESTABLECER LOS AURICULARES

Para restablecer el estado original de los auriculares, enciéndalos y mantenga pulsados el botón ANC y el botón de volumen '+' durante 5 segundos. Si los auriculares se reinician correctamente, se apagarán y también se apagará el diodo correspondiente.

DIMENSIONES

AURICULARES CON MICRÓFONO:

Altura x Anchura x Profundidad:
174,7 x 176,7 x 70,7 mm

PESO:

0,1808 kg

ALMOHADILLAS:

Altura x Anchura x Profundidad:
70,7 x 70,7 x 16,4 mm

RECEPTOR:

Altura x Anchura x Profundidad:
35,5 x 16,2 x 5,3 mm

ADAPTADOR:

Altura x Anchura x Profundidad:
106,7 x 17,5 x 10,1 mm

REQUISITOS DEL SISTEMA

Funcionan con las principales aplicaciones de llamadas en casi todas las plataformas y sistemas operativos.

Funcionan con ordenadores Windows®, Mac o Chrome™ por USB-C, USB-A, *Bluetooth*® y dispositivos iOS o Android™ con *Bluetooth*®.

ESPECIFICACIONES TÉCNICAS

Tipo de micrófono: Matriz omnidireccional de dos micrófonos MEMS

Respuesta de frecuencia (auriculares con micrófono): 30~13 kHz a -10 dB (modo de música), 100~8 kHz (modo de conversación)

Respuesta de frecuencia (micrófono): 85~20 kHz a -3 dB

Tipo de baterías: Batería integrada (ion litio)

Duración de batería (tiempo en conversación): 14 horas (ANC activada), 15 horas (ANC desactivada)

Duración de la batería (tiempo en escucha): 14 horas (ANC activada), 16 horas (ANC desactivada)

Versión de *Bluetooth*®: 5.0

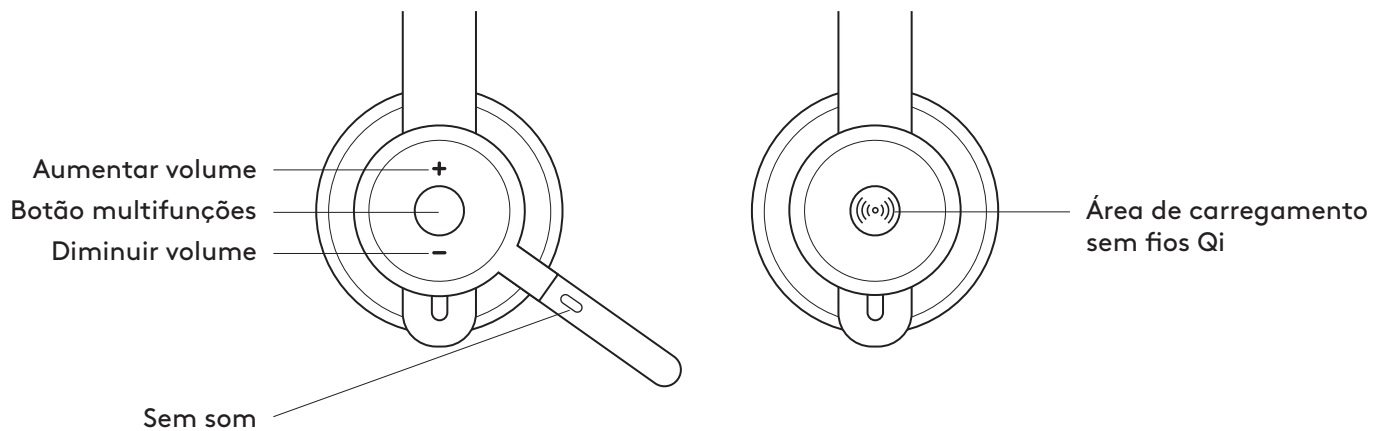
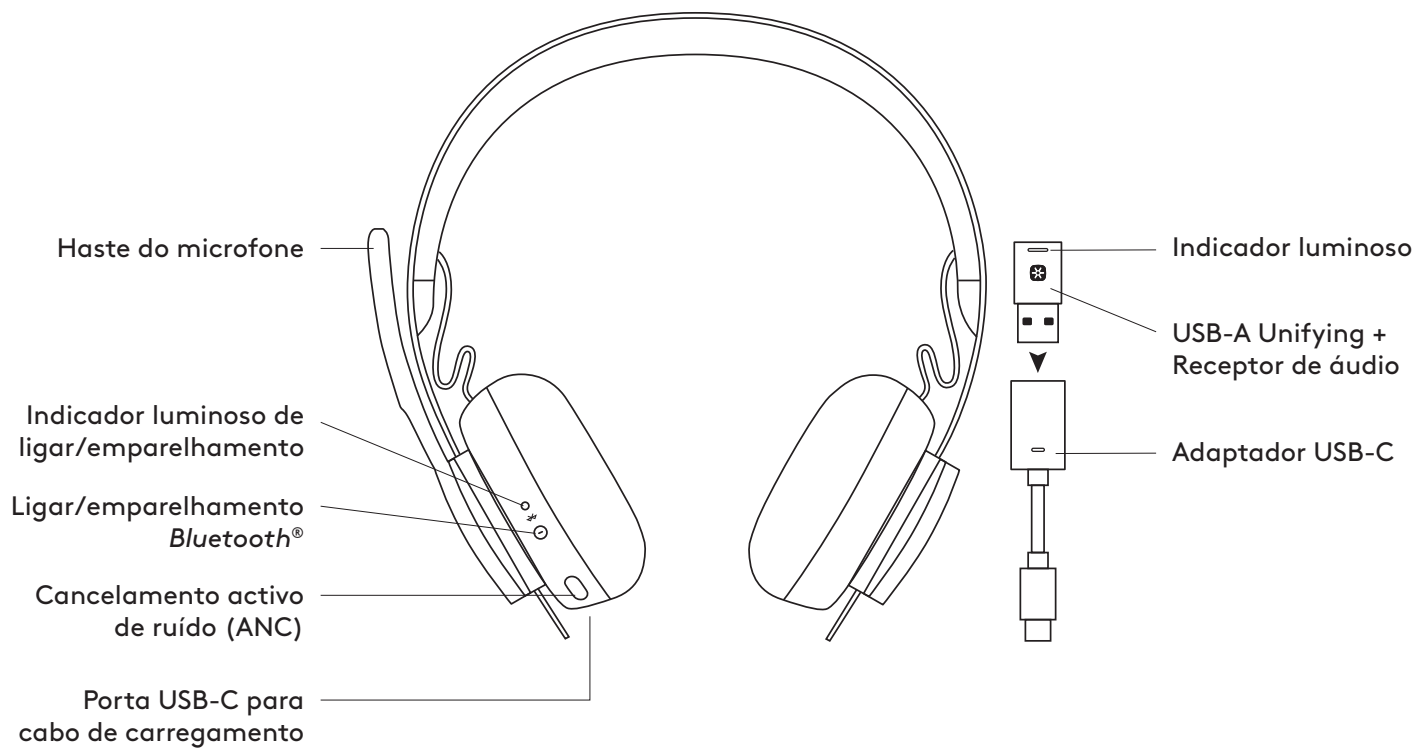
Radio de acción inalámbrico: Hasta 30 m (100 ft) (línea de visión en campo abierto)

Compatibilidad con carga inalámbrica Qi

Cable de carga USB-A a C: 130 cm (4,25 ft)

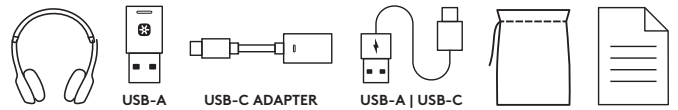
www.logitech.com/support/zone900

CONHEÇA O SEU PRODUTO



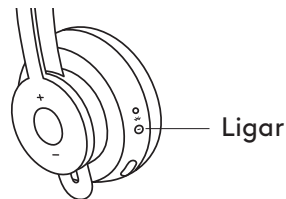
ITENS INCLUÍDOS NA EMBALAGEM

1. Auscultadores
2. USB-A Unifying + Receptor de áudio
3. Adaptador USB-C para A
4. Cabo de carregamento USB-A para C
5. Bolsa de transporte
6. Documentação do utilizador



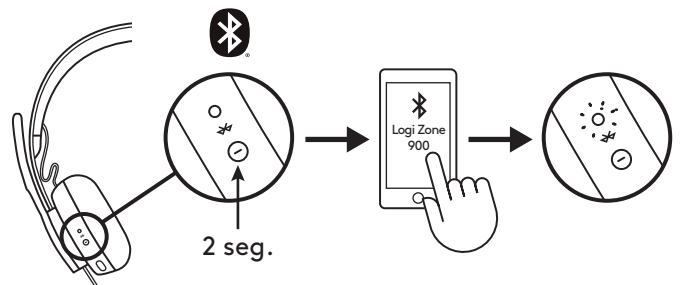
LIGAR/DESLIGAR

1. Prima o botão Ligar durante 1 segundo.
2. Após ligar, o indicador luminoso torna-se branco. Se não estiver ligado nenhum dispositivo, pisca lentamente a branco.

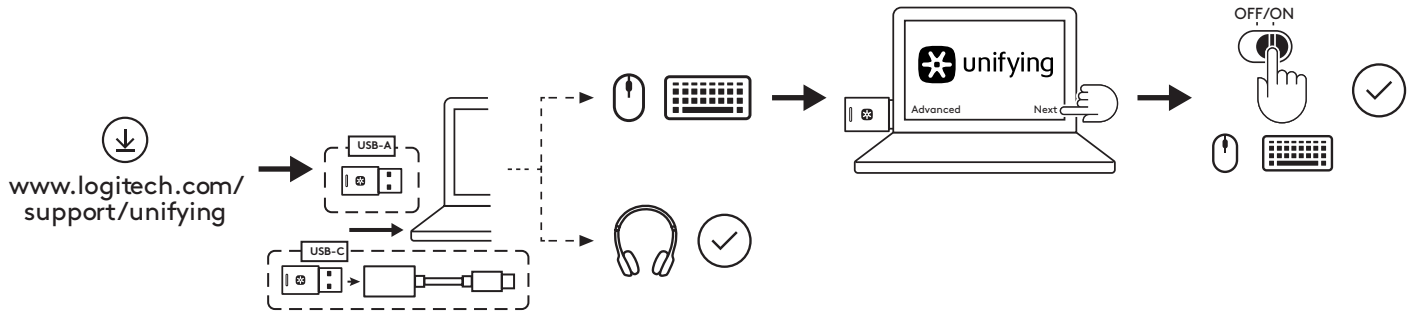



EMPARELHAR POR BLUETOOTH®

1. Prima o botão Ligar durante 2 segundos. O indicador luminoso pisca rapidamente a branco.
2. Abra as definições de *Bluetooth*® no seu dispositivo.
3. Seleccione Logi Zone 900 em dispositivos detectáveis.
4. Se o emparelhamento for bem-sucedido, o indicador luminoso fixa-se a branco.



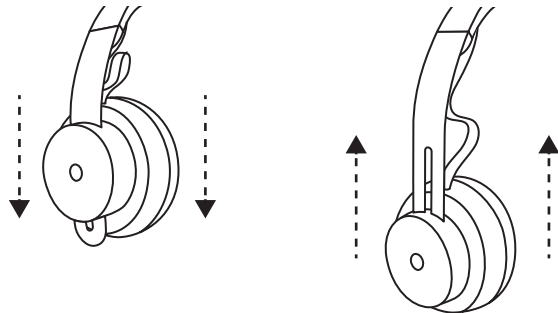
EMPARELHAR AUSCULTADORES, TECLADO E RATOS ATRAVÉS DO RECEPTOR USB



1. Transfira o Logitech® Unifying Software em www.logitech.com/support/unifying
 2. **USB-A**
Introduza o receptor dos Zone 900 na porta USB-A do computador.
USB-C
Introduza o receptor USB-A no adaptador USB-C. Em seguida, insira o adaptador na porta USB-C do computador.
 3. Os **auscultadores Zone 900** já estão emparelhados com o receptor fornecido. Basta ligar os auscultadores. Após emparelhar com êxito, o indicador luminoso no receptor mantém-se branco fixo. O indicador luminoso nos auscultadores torna-se branco fixo.
 4. Para emparelhar **ratos** e **teclados**,
 - a. Abra o software e clique em "Seguinte" no canto inferior direito. Se já tiver outros receptores Unifying (com o logótipo ) , desligue-os.
 - b. Localize o interruptor OFF-ON no rato e no teclado. Desligue e ligue novamente cada dispositivo para reiniciar os dispositivos e terminar o emparelhamento.
 - Se emparelharem com sucesso, siga as instruções no ecrã e teste para confirmar o emparelhamento.
 - Se o emparelhamento falhar, tente novamente ou consulte a resolução de problemas na nossa página de suporte www.logitech.com/support/zone900
- NOTA:** pode emparelhar até 6 periféricos Logitech Unifying.

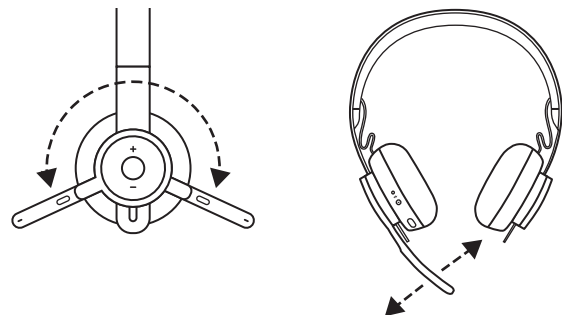
AJUSTAR OS AUSCULTADORES

1. Ajuste os auscultadores deslizando os auriculares ao longo da alça de cabeça.
2. Poderá ser mais fácil ajustar com os auscultadores colocados na cabeça. Mova os auriculares para cima e para baixo na alça de cabeça até sentir um ajuste confortável nas orelhas.



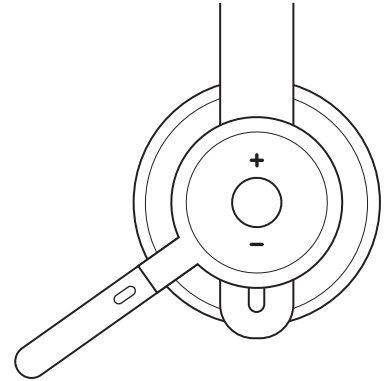
AJUSTAR A HASTE DO MICROFONE

1. A haste do microfone roda 270 graus. Pode utilizá-la no lado esquerdo ou direito. O canal de áudio muda automaticamente, dependendo da direção em que usar o microfone.
2. Haste de microfone flexível: ajuste a posição da haste do microfone para captar melhor a voz.



CONTROLOS DOS AUSCULTADORES

	Utilização	Botão	Acção
Controlos de chamada	Atender/Terminar chamada	Multifunções	Premir brevemente
	Rejeitar chamada		Premir durante 2 segundos
Assistente de voz		Multifunções	Premir durante 2 segundos
Controlos de multimédia	Reproduzir/Pausa	Multifunções	Premir duas vezes
	Faixa seguinte	Multifunções e "+"	Premir brevemente
	Faixa anterior	Multifunções e "-"	Premir brevemente
Volume	Aumentar volume	"+"	Premir brevemente
	Diminuir volume	"-"	Premir brevemente
Estado dos auscultadores	Verificar conectividade e duração da bateria	"+" e "-"	Premir brevemente

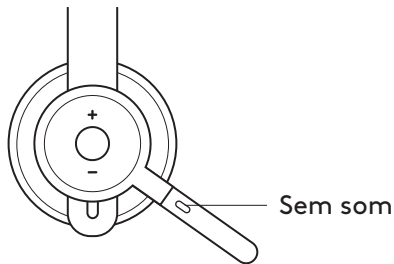


Nota:

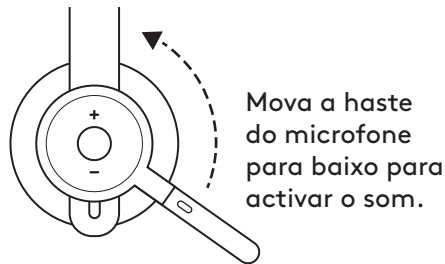
- A funcionalidade de controlo multimédia depende do tipo de aplicação.
- As actividades de chamadas são sempre a primeira prioridade. Quando estão ligados dois dispositivos, a ligação por Bluetooth® tem prioridade sobre a ligação do receptor. Quando estão ligados dois dispositivos Bluetooth®, o dispositivo activo mais recente tem prioridade sobre o outro.

Sugestão: A personalização de botões e dos controlos EQ de música está disponível no Logi Tune.

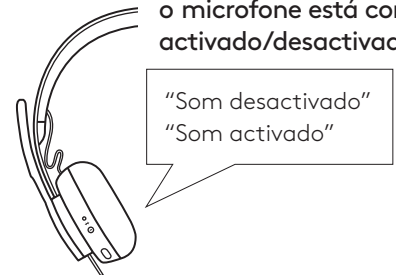
SEM SOM



Mova a haste do microfone para cima para desactivar o som



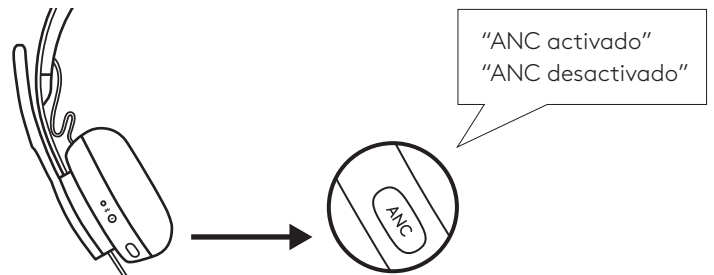
As notificações de voz indicam quando o microfone está com o som activado/desactivado



CANCELAMENTO ACTIVO DE RUÍDO (ANC)

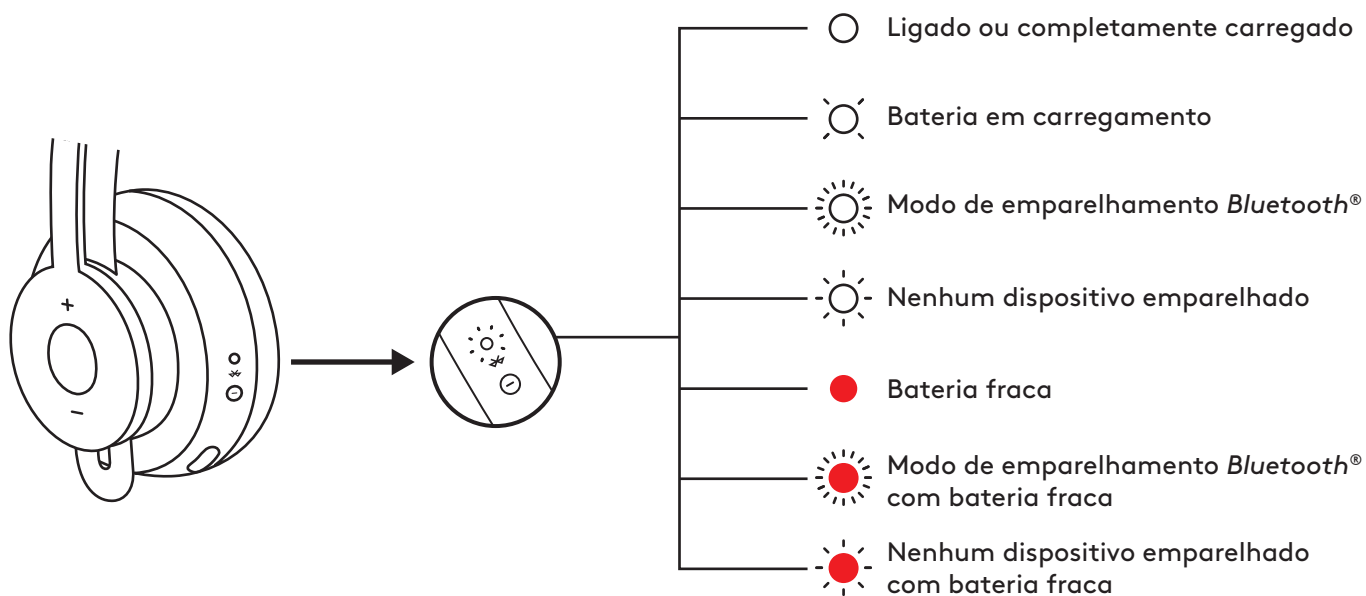
A função ANC bloqueia o ruído ambiente para o ajudar a concentrar-se nas suas tarefas.

1. Prima o botão ANC na parte lateral do auricular.
2. Ouvirá notificações de voz quando desactivar e activar a função ANC. Pode desactivar estas notificações no Logi Tune.



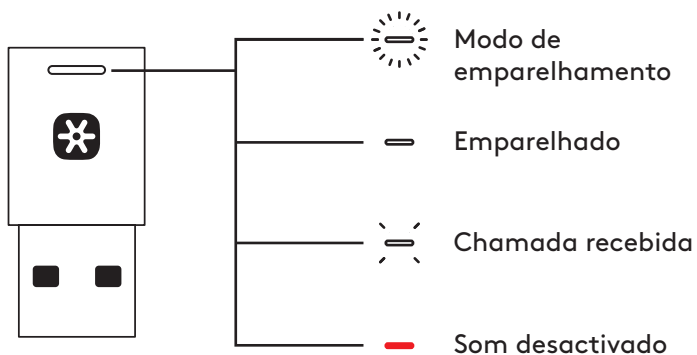
INDICADOR LUMINOSO DOS AUSCULTADORES

	Luz	Estado
Branco	Fixo	Ligado ou completamente carregado
	Pulsação	Bateria em carregamento
	Pulsação rápida	Modo de emparelhamento <i>Bluetooth</i> ®
	Pulsação lenta	Nenhum dispositivo emparelhado
Vermelho	Fixo	Bateria fraca
	Pulsação rápida	Modo de emparelhamento <i>Bluetooth</i> ® com bateria fraca
	Pulsação lenta	Nenhum dispositivo emparelhado com bateria fraca



INDICADOR LUMINOSO DO RECEPTOR

	Luz	Estado
Branco	Intermitente rápido	Modo de emparelhamento
	Fixo	Emparelhado
	Repetição de intermitente ligado e desligado	Chamada recebida
Vermelho	Fixo	Som desactivado



Nota:

A luz do receptor indica apenas o estado dos auscultadores.

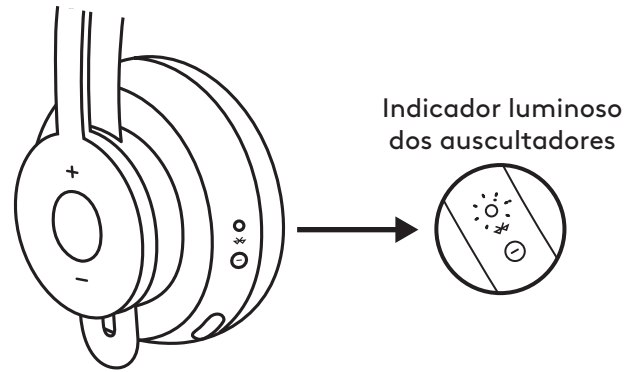
CARREGAMENTO

Os auscultadores desligam-se automaticamente se estiverem inativos. Pode alterar o temporizador de suspensão no Logi Tune.

O indicador luminoso dos auscultadores torna-se VERMELHO quando a bateria está fraca.

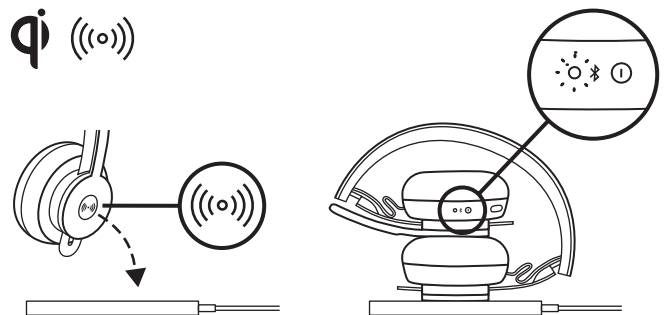
Ligar por cabo USB

1. Ligue a extremidade do cabo USB-C à porta USB-C na parte inferior do auricular.
2. Ligue a extremidade USB-A à porta de carregamento USB-A no seu computador ou adaptador de CA.
3. O indicador luminoso pulsa a branco durante o carregamento.
4. O indicador luminoso mantém-se fixo a branco quando a bateria estiver totalmente carregada.
 - O carregamento total da bateria demora 2 horas.
 - O carregamento durante 5 minutos permite-lhe 1 hora de tempo de conversação.
5. Os auscultadores podem ser utilizados com o receptor e emparelhados com Bluetooth® durante o carregamento.



Carregamento com o carregador sem fios Qi

1. Dobre os auscultadores com o ícone do carregamento sem fios no auricular virado para fora.
2. Coloque o auricular com o ícone de carregamento sem fios sobre uma base de carregamento sem fios Qi.*
3. O indicador luminoso pulsa a branco durante o carregamento.
4. O indicador luminoso mantém-se fixo a branco quando a bateria estiver completamente carregada.
 - O carregamento completo da bateria demora cerca de 2 horas.



* Base de carregamento sem fios Qi não incluída.

APLICAÇÃO LOGI TUNE

Instalar a aplicação

Transfira o Logi Tune em www.logitech.com/tune

AJUSTAR O RETORNO DE VOZ

O **retorno de voz** permite-lhe ouvir a sua própria voz durante a conversação para que tenha consciência do volume da sua voz. No Logi Tune, seleccione a funcionalidade de retorno de voz e ajuste o botão consoante a sua preferência.

- Um número mais alto significa que ouve mais som externo.
- Um número mais baixo significa que ouve menos som externo.

TEMPORIZADOR DE SUSPENSÃO AUTOMÁTICA

Por predefinição, os seus auscultadores desligam-se automaticamente se estiverem inactivos durante uma hora. Ajuste o temporizador de suspensão no Logi Tune.

ACTUALIZAR OS AUSCULTADORES

Recomenda-se que actualize os auscultadores e o receptor. Para o fazer, transfira Logi Tune em www.logitech.com/tune

REPOR OS AUSCULTADORES

Para repor os auscultadores para o estado original, ligue os auscultadores, mantenha premidos simultaneamente os botões ANC e volume (-) durante 5 segundos. Os auscultadores serão repostos com êxito quando se desligam e o indicador luminoso se apaga.

DIMENSÕES

AUSCULTADORES:

Altura x largura x profundidade:
174,7 x 176,7 x 70,7 mm

PESO:

0,1808 kg

ALMOFADAS DE AURICULARES:

Altura x largura x profundidade:
70,7 x 70,7 x 16,4 mm

RECEPTOR:

Altura x largura x profundidade:
35,5 x 16,2 x 5,3 mm

ADAPTADOR:

Altura x largura x profundidade:
106,7 x 17,5 x 10,1 mm

REQUISITOS DO SISTEMA

Compatível com aplicações de chamadas comuns na maioria das plataformas e sistemas operativos.

Compatível com computadores com Windows®, Mac, ou Chrome™ por USB-C, USB-A, dispositivos *Bluetooth*® e dispositivos iOS ou Android com *Bluetooth*®.

ESPECIFICAÇÕES TÉCNICAS

Tipo de microfone: Matriz de microfone omnidireccional dual MEMS

Resposta de frequência (Auscultadores): 30~13 kHz @ -10 dB (modo de música), 100~8 kHz (modo de conversação)

Resposta de frequência (microfone): 85~20 kHz @ -3 dB

Tipo de bateria: Bateria integrada (íon de lítio)

Duração da bateria (tempo de conversação): 14 h (ANC activado), 15 h (ANC desactivado)

Duração da bateria (tempo de audição): 14 h (ANC activado), 16 h (ANC desactivado)

Versão de *Bluetooth*®: 5.0

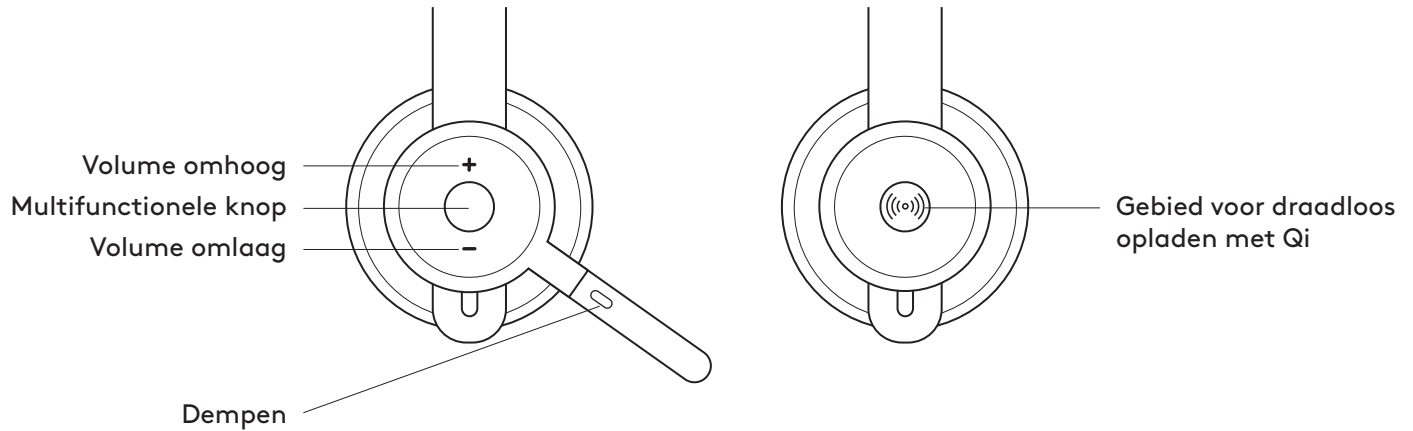
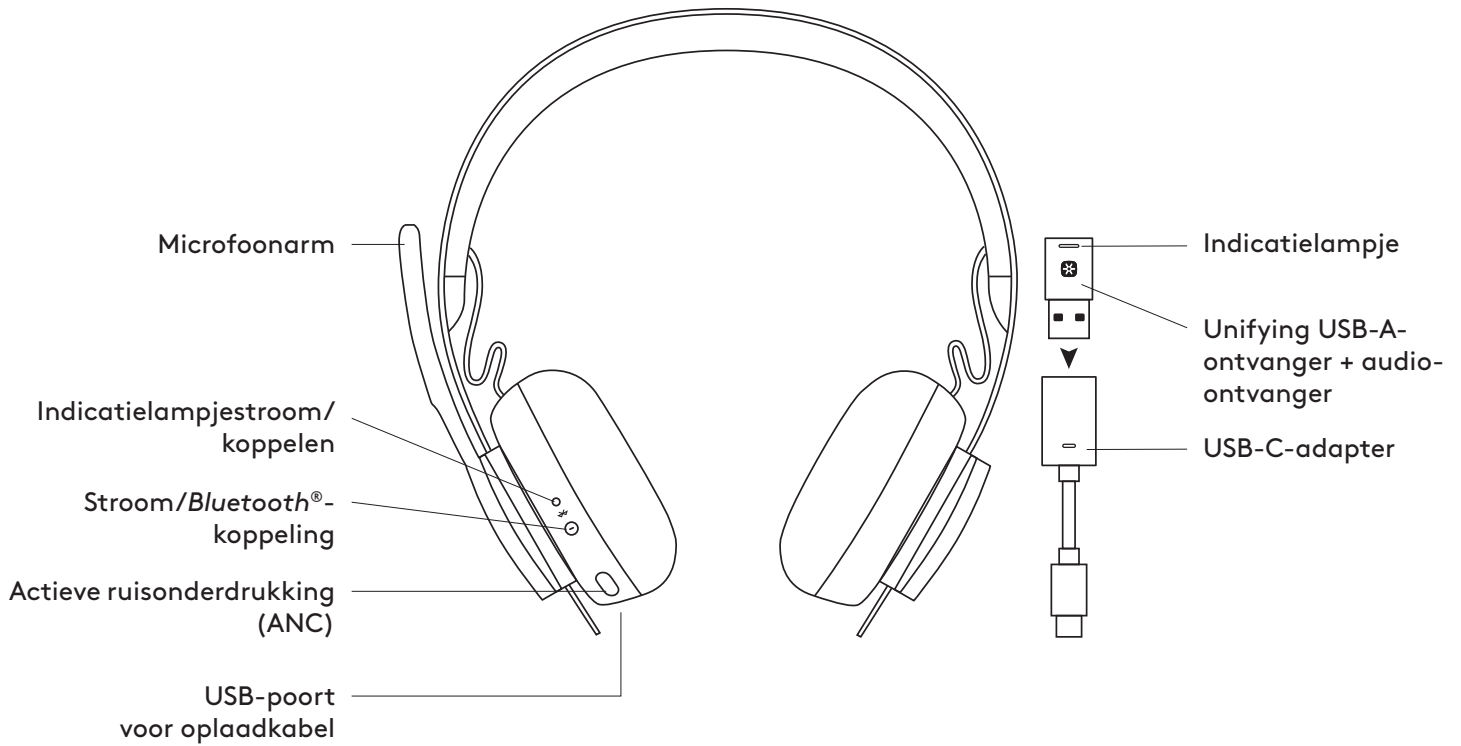
Alcance sem fios: Até 30 m (linha de visão desobstruída)

Carregamento sem fios Qi activo

Cabo de carregamento USB-A para C: 130 cm

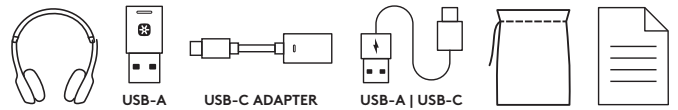
www.logitech.com/support/zone900

KEN JE PRODUCT



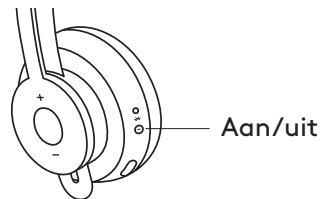
INHOUD VAN DE DOOS

1. Headset
2. Unifying USB-A-ontvanger + audio-ontvanger
3. Adapter USB-C naar USB-A
4. Oplaadkabel USB-A naar USB-C
5. Draagtasje
6. Handleiding



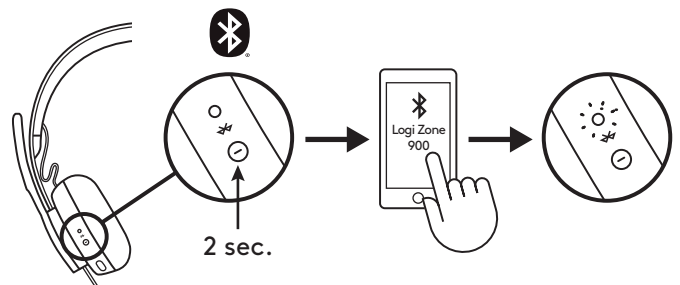
AAN/UIT

1. Druk 1 seconde op de aan/uit-knop.
2. Wanneer de headset is ingeschakeld, brandt het statuslampje wit. Als er geen apparaat is verbonden, knippert het lampje langzaam wit.

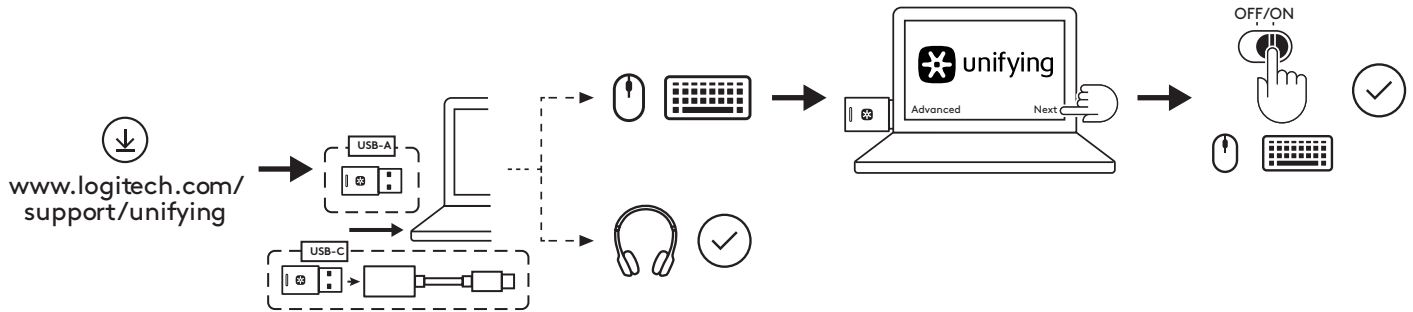


KOPPELEN VIA BLUETOOTH®

1. Druk 2 seconden op de aan/uit-knop. Het statuslampje gaat snel wit knipperen.
2. Open de Bluetooth®-instellingen op je apparaat.
3. Selecteer Logi Zone 900 in detecteerbare apparaten.
4. Wanneer de koppeling is gelukt, brandt het statuslampje ononderbroken wit.



HEADSET, TOETSENBORD EN MUIS VIA USB-ONTVANGER KOPPELEN

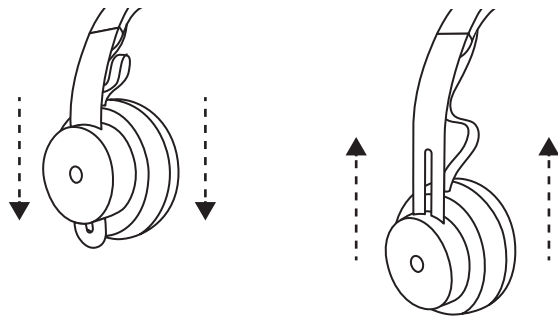


1. Download Logitech® Unifying Software via www.logitech.com/support/unifying.
2. **USB-A**
Sluit de Zone 900-ontvanger aan op de USB-A-poort van de computer.
USB-C
Sluit de USB-A-ontvanger op de USB-C-adapter aan. Sluit vervolgens de adapter aan op de USB-C-poort van de computer.
3. **Zone 900-headset** is al gekoppeld aan de meegeleverde ontvanger. Je hoeft de headset alleen maar aan te zetten. Wanneer de koppeling is gelukt, blijft het statuslampje op de ontvanger wit branden. Statuslampje op de headset brandt ononderbroken wit.
4. **Muis en toetsenbord** koppelen
 - a. Open de software en klik op 'Volgende' rechtsonder. Heb je al andere unifying-ontvangers (met het ) logo), koppel deze dan los.
 - b. Zoek de OFF-ON-schuifknop op de muis en het toetsenbord op. Zet beide uit en weer aan om het koppelen te voltooien.
 - Volg hierna de aanwijzingen op het scherm en test de koppeling om te bevestigen dat deze gelukt is.
 - Als het koppelen niet is gelukt, probeer het dan opnieuw of ga naar onze ondersteuningspagina voor probleemoplossing op www.logitech.com/support/zone900

Opmerking: u kunt tot 6 Logitech Unifying-randapparaten koppelen.

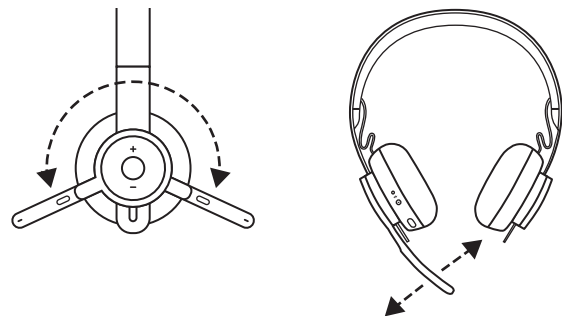
DE HEADSET AFSTELLEN

1. Pas de headset aan door de oorstukken omhoog en omlaag over de hoofdband te schuiven.
2. Het is misschien gemakkelijker de headset af te stellen terwijl hij op je hoofd zit. Verplaats de oorstukken omhoog en omlaag op de hoofdband tot ze comfortabel op je oren zitten.



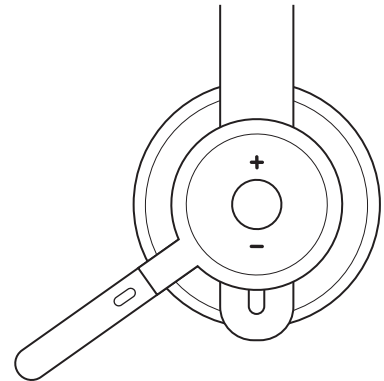
DE MICROFOONARM BIJSTELLEN

1. De microfoonarm kan 270 graden draaien. U kunt hem links of rechts dragen. Het audiokanaal schakelt automatisch over, afhankelijk van kant waar de microfoon zit.
2. Flexibele microfoonarm: stel de arm af om te zorgen dat je stem beter wordt opgevangen.



HEADSETKNOPPEN

	Gebruik	Knop	Actie
Gespreksbediening	Oproep beantwoorden/ beëindigen	Multifunctioneel	Kort indrukken
	Oproep weigeren		2 seconden indrukken
Stemassistent		Multifunctioneel	2 seconden indrukken
Mediaknoppen	Afspelen/pauzeren	Multifunctioneel	Tweemaal drukken
	Volgende track	Multifunctioneel en '+'	Kort indrukken
	Vorige track	Multifunctioneel en '-'	Kort indrukken
Volume	Volume omhoog	'+'	Kort indrukken
	Volume omlaag	'-'	Kort indrukken
Headsetstatus	Verbinding en batterij-levensduur controleren	'+' en '-'	Kort indrukken

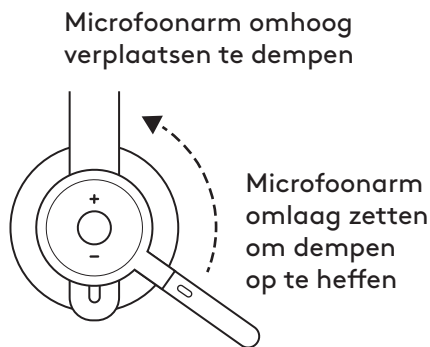
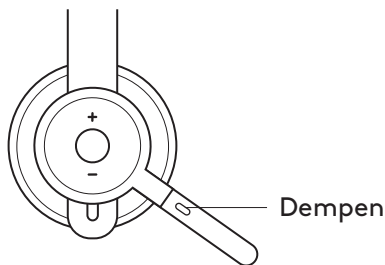


Opmerking:

- Functionaliteit van mediaknop is afhankelijk van type toepassing.
- Gespreksactiviteiten hebben altijd de hoogste prioriteit. Wanneer twee apparaten worden verbonden, krijgt de Bluetooth®-verbinding altijd voorrang op de ontvanger. Wanneer twee Bluetooth®-apparaten worden verbonden, heeft het laatst actieve apparaat voorrang op het andere apparaat.

Tip: Knopaanpassingen en Music EQ-bediening zijn beschikbaar in Logi Tune.

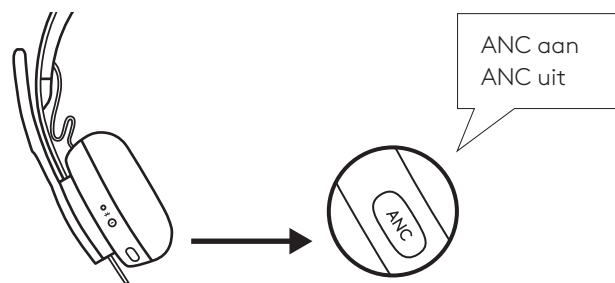
DEMPEN



ACTIEVE RUISONDERDRUKKING (ANC)

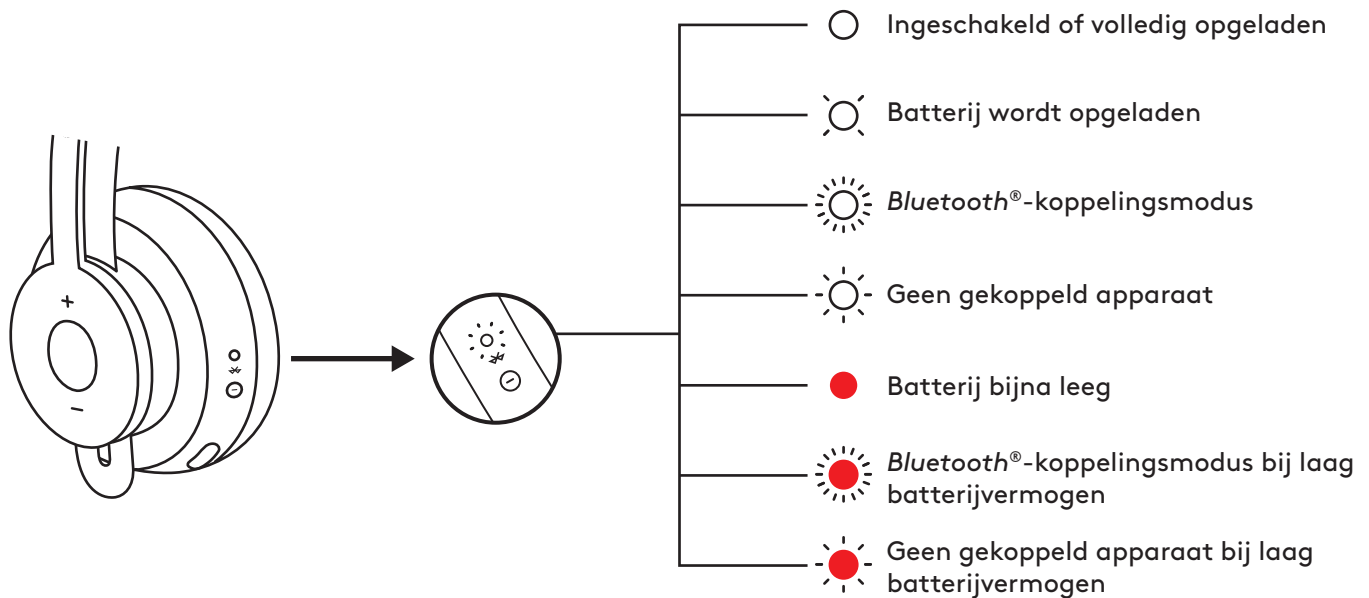
ANC blokkeert het omgevingsgeluid zodat je je kunt concentreren op waar je mee bezig bent.

1. Druk op de ANC-knop op de zijkant van het oorstuk.
2. Je hoort spraakmeldingen wanneer je ANC aan- en uitzet. U kunt deze meldingen uitschakelen in Logi Tune.



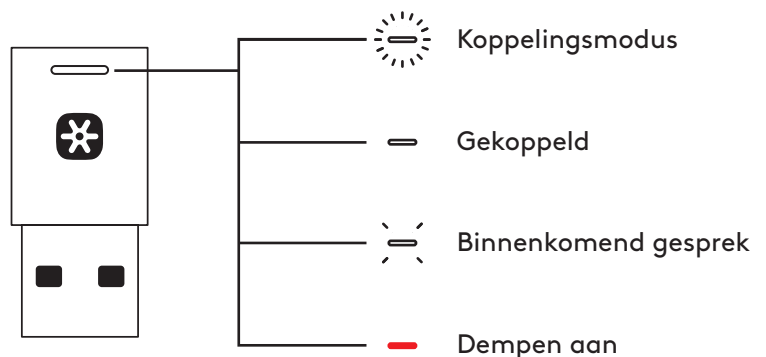
INDICATIELAMPJE OP DE HEADSET

	Lampje	Status
Wit	Brandt onafgebroken	Ingeschakeld of volledig opgeladen
	Pulseert	Batterij wordt opgeladen
	Pulseert snel	Bluetooth®-koppelingsmodus
	Pulseert langzaam	Geen gekoppeld apparaat
Rood	Brandt onafgebroken	Batterij bijna leeg
	Pulseert snel	Bluetooth®-koppelingsmodus bij laag batterijvermogen
	Pulseert langzaam	Geen gekoppeld apparaat bij laag batterijvermogen



STATUSLAMPJE OP ONTVANGER

	Lampje	Status
Wit	Knippert snel	Koppelingsmodus
	Brandt onafgebroken	Gekoppeld
	Knippert herhaaldelijk	Binnenkomend gesprek
Rood	Brandt onafgebroken	Dempen aan



Opmerking:

Het lampje op de ontvanger geeft alleen de status van de headset aan.

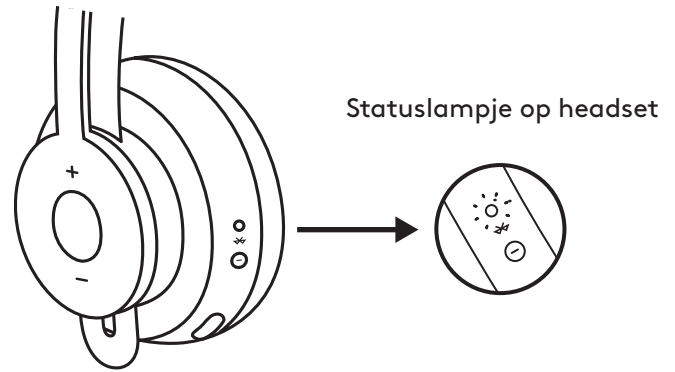
OPLADEN

Headset schakelt automatisch uit wanneer het niet wordt gebruikt. Timer voor slaapstand kan worden gewijzigd in Logi Tune.

Statuslampje op de headset wordt **ROOD** wanneer de batterij bijna leeg is.

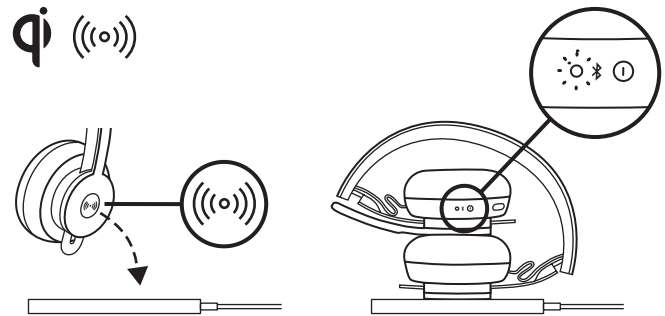
Opladen via USB-kabel

1. Sluit het USB-C-kabeluiteinde aan op de USB-C-poort aan de onderkant van het oorstuk.
2. Sluit het USB-A-uiteinde aan op een USB-A-oplaadpoort op de computer of wisselstroomadapter.
3. Het statuslampje pulseert wit tijdens het opladen.
4. Het statuslampje brandt onafgebroken als de headset volledig is opgeladen.
 - Het volledig opladen van de batterij duurt twee uur.
 - Met vijf minuten opladen kun je één uur praten.
5. De headset kan tijdens het opladen met de ontvanger worden gebruikt en via *Bluetooth*[®] worden gekoppeld.



Opladen via draadloze oplader met Qi-technologie

1. Vouw de headset met het pictogram voor draadloos opladen op het oorstuk naar buiten gericht.
2. Plaats het oorstuk met het pictogram voor draadloos opladen op een basis voor draadloos opladen met Qi-technologie.*
3. Het statuslampje pulseert wit terwijl de headset wordt opgeladen.
4. Het statuslampje brandt onafgebroken als de headset volledig is opgeladen. – Het volledig opladen van de batterij duurt twee uur.



* Basis voor draadloos opladen via Qi-technologie wordt niet meegeleverd.

LOGI TUNE-APP

App installeren

Download Logi Tune via www.logitech.com/tune

SIDETONE AANPASSEN

Met **Sidetone** kun je je eigen stem horen tijdens gesprekken zodat je weet hoe luid je praat. Kies de sidetone-functie in Logi Tune en pas de sidetone met de regelaar aan.

- Een hoger getal betekent dat je meer omgevingsgeluid hoort.
- Een lager getal betekent dat je minder omgevingsgeluid hoort.

AUTOMATISCHE SLAAPSTAND

De headset schakelt standaard automatisch uit wanneer je hem een uur niet gebruikt. U kunt de timer voor slaapstand aanpassen in Logi Tune.

DE HEADSET UPDATEN

Aangeraden wordt zowel de headset als de ontvanger te updaten. Download hiervoor Logi Tune via www.logitech.com/tune

DE HEADSET RESETTEN

Wanneer je de headset wilt terugzetten in zijn oorspronkelijke staat, zet je hem aan, en druk je tegelijkertijd 5 seconden op de knop ANC en volume '-'. De headset is opnieuw ingesteld wanneer hij uitschakelt en het statuslampje uit gaat.

AFMETINGEN

HEADSET:

Hoogte x breedte x diepte:
174,7 x 176,7 x 70,7 mm

GEWICHT:

0,1808 kg

OORKUSSENS:

Hoogte x breedte x diepte:
70,7 x 70,7 x 16,4 mm

ONTVANGER:

Hoogte x breedte x diepte:
35,5 x 16,2 x 5,3 mm

ADAPTER:

Hoogte x breedte x diepte:
106,7 x 17,5 x 10,1 mm

SYSTEEMVEREISTEN

Werkt met gangbare beltoepassingen op vrijwel alle platforms en besturingssystemen.

Werkt met een Windows[®]-, Mac- of Chrome[™]-computer via USB-C, USB-A, *Bluetooth*[®] en iOS- of Android[™]-apparaten met *Bluetooth*[®].

TECHNISCHE SPECIFICATIES

Type microfoon: Omnidirectionele dubbele MEMS-microfoonarray

Frequentieresponse (headset): 30~13 kHz @ -10 dB (muziekmodus), 100~8 kHz (spreekmodus)

Frequentiebereik (microfoon): 85~20 kHz bij -3 dB

Batterijtype: Ingebouwde batterij (Lithiumion)

Batterijlevensduur (gesprekstijd): 14 uur (ANC aan), 15 uur (ANC uit)

Batterijlevensduur (luistertijd): 14 uur (ANC aan), 16 uur (ANC uit)

Bluetooth[®]-versie: 5.0

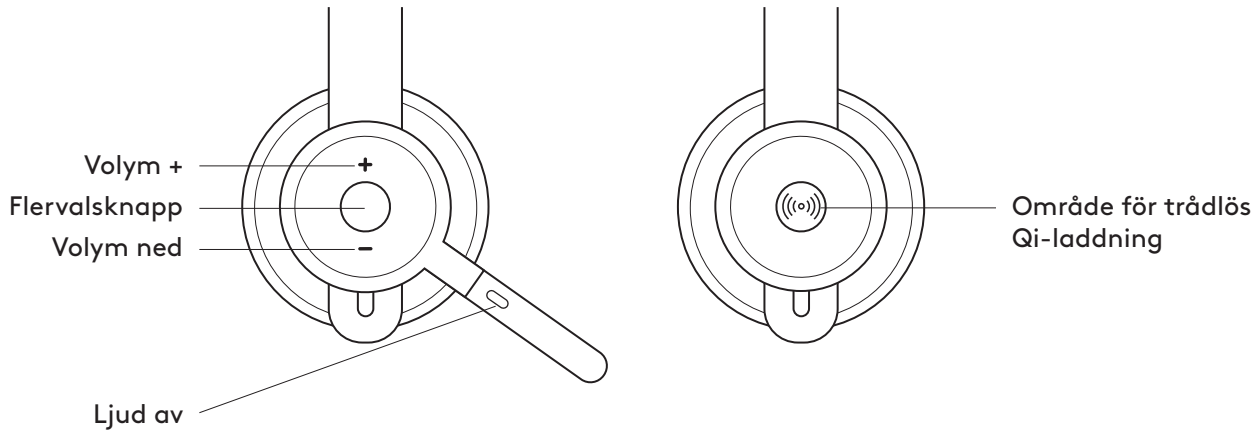
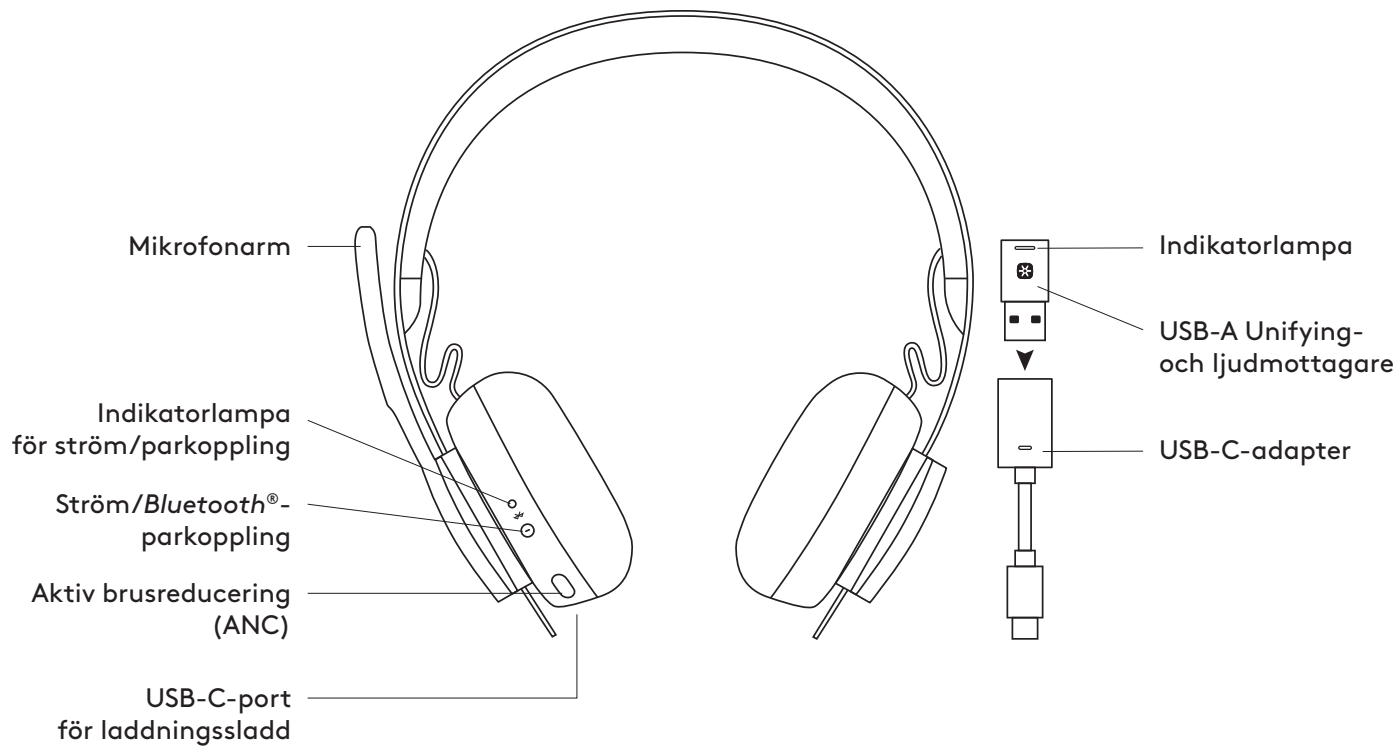
Draadloos bereik: Max. 30 m/100 ft (ongehinderde gezichtslijn)

Qi-technologie voor draadloos opladen

Oplaadkabel USB-A naar USB-C: 130 cm (4,25 ft)

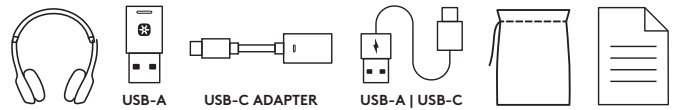
www.logitech.com/support/zone900

PRODUKTÖVERSIKT



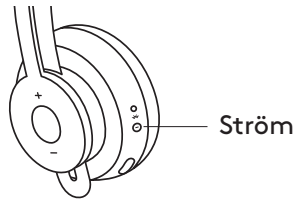
INNEHÅLL

1. Headset
2. USB-A Unifying- och ljudmottagare
3. USB-C- till A-adapter
4. USB-A- till C-laddningsladd
5. Fodral
6. Bruksanvisning



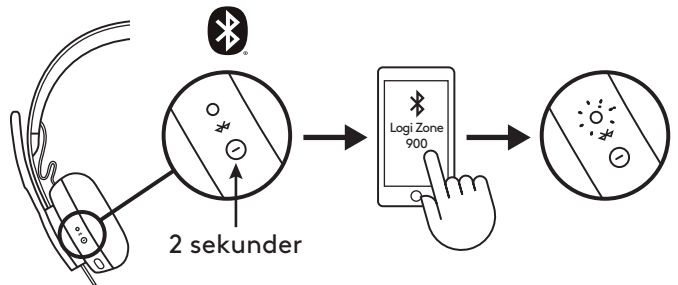
STRÖM PÅ/AV

1. Tryck på strömknappen i 1 sekund.
2. När strömmen är på blir indikatorlampan vit. Om ingen enhet är ansluten kommer det blinka långsamt vitt.

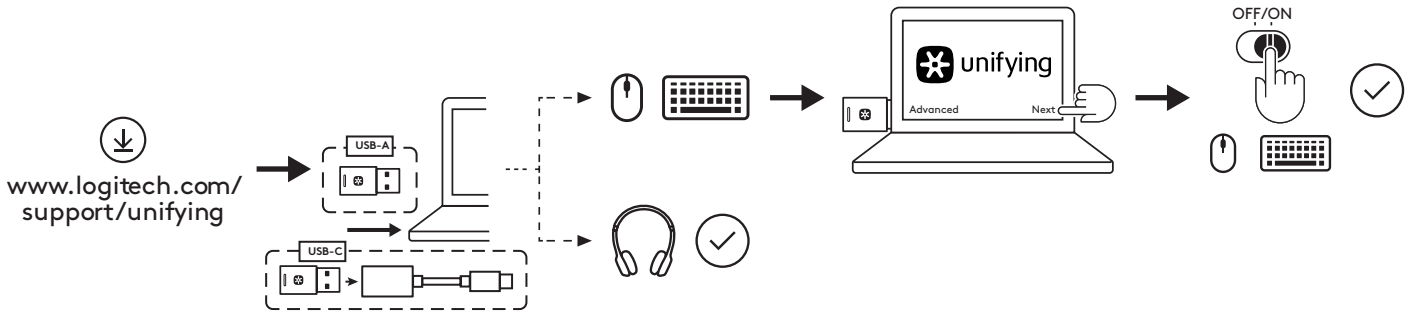



PARKOPPLA VIA BLUETOOTH®

1. Tryck in strömknappen i 2 sekunder. Indikatorlampan blinkar snabbt vitt.
2. Öppna Bluetooth®-inställningarna på enheten.
3. Välj Logi Zone 900 i listan över enheter som kan upptäckas.
4. När headsetet har parkopplats kommer indikatorlampan att lysa med ett fast vitt sken.



PARKOPPLA HEADSET, TANGENTBORD OCH MUS VIA USB-MOTTAGAREN

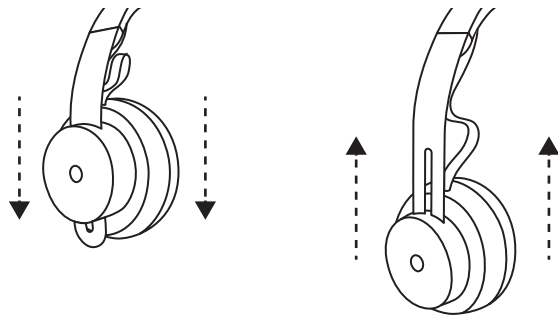


1. Ladda ner Logitech® Unifying-programvara på www.logitech.com/support/unifying
2. **USB-A**
För in Zone 900-mottagaren i datorns USB-A-port.
USB-C
För in USB-A-mottagaren i USB-C-adaptren. För sedan in adaptren i datorns USB-C-port.
3. **Zone 900-headsetet** är redan parkopplat med mottagaren som det levereras med. Slå bara på headsetet. När parkopplingen är slutförd visar indikatorlampan på mottagaren ett fast vitt sken. Indikatorlampan på headsetet visar ett fast vitt sken.
4. Om du vill parkoppla **mus** och **tangentbord**,
 - a. öppnar du programvaran och fortsätter genom att klicka på "Next" i det nedre högra hörnet. Om du redan har andra unifying-mottagare (med -logotyp) ska du koppla bort dem.
 - b. Leta upp AV-PÅ-reglaget på din mus och ditt tangentbord. Stäng av alla enheter och slå sedan på dem igen för att starta om dina enheter och slutföra parkopplingen.
 - Om de är parkopplade följer du prompten på skärmen och testas den för att bekräfta att parkopplingen har lyckats.
 - Om parkopplingen misslyckas kan du försöka igen eller se felsökningsstegen på vår support sida www.logitech.com/support/zone900

Obs! Du kan parkoppla upp till sex Logitech Unifying-tillbehör.

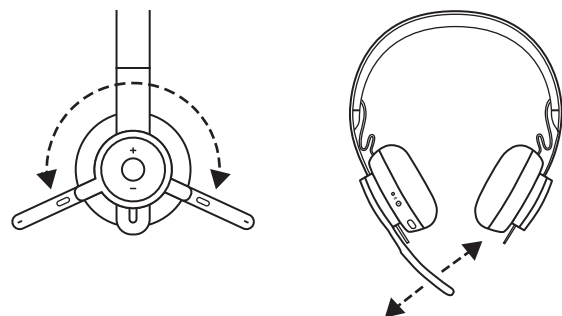
JUSTERA HEADSETET

1. Justera headsetet genom att skjuta öronkuddarna upp och ner på bygeln.
2. Det kan vara enklare att justera headsetet på huvudet. Flytta öronkuddarna upp och ner på bygeln tills de sitter bekvämt på öronen.



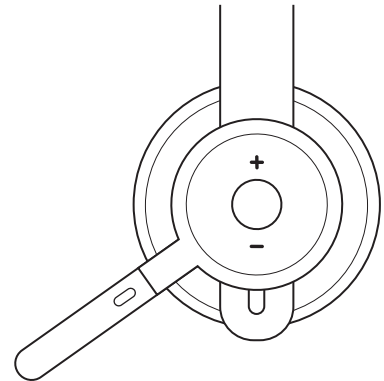
JUSTERA MIKROFONARMEN

1. Mikrofonarmen roterar 270 grader. Ha den på antingen höger eller vänster sida. Ljudkanalen växlar automatiskt, beroende på vilken riktning du har på dig mikrofonen.
2. Flexibel mikrofonarm – justera armens placering för att fånga rösten bättre.



HEADSETREGLAGE

	Användning	Knapp	Åtgärd
Samtalsreglage	Svara på/avsluta samtal	Flerfunktion	Kort tryck
	Avvisa samtal		Tryck ner i 2 sekunder
Röstassistent		Flerfunktion	Tryck ner i 2 sekunder
Mediekontroller	Spela upp/pausa	Flerfunktion	Dubbel tryckning
	Nästa spår	Flerfunktion och "+"	Kort tryck
	Föregående spår	Flerfunktion och "-"	Kort tryck
Volym	Höj volymen	"+"	Kort tryck
	Sänk volymen	"-"	Kort tryck
Headset-status	Kontrollera anslutning och batteritid	"+" och "-"	Kort tryck

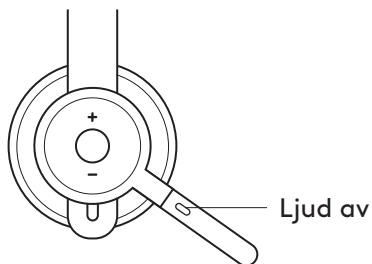


Obs:

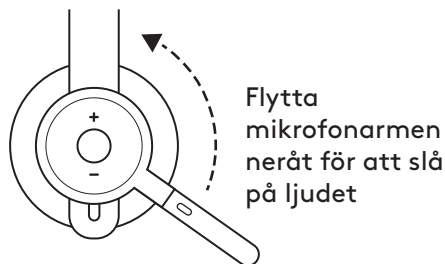
- Funktionaliteten för mediakontroll beror på applikationen.
- Samtalsaktiviteter har alltid första prioritet. När två enheter är anslutna, kommer anslutning via Bluetooth® att prioriteras över mottagaren. När två Bluetooth®-enheter är anslutna, kommer den senast aktiva enheten åsidosätta den andra.

Tips: Knappanpassning och EQ-reglage för musik finns tillgängliga i Logi Tune.

LJUD AV



Vänd upp mikrofonarmen för att stänga av ljudet



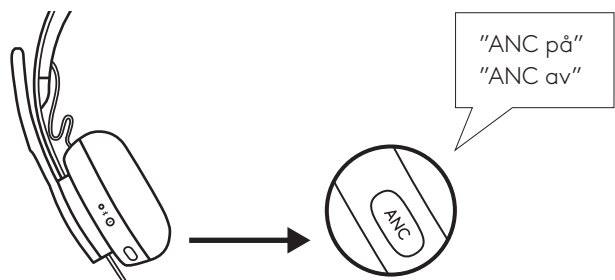
Röstmeddelanden indikerar när ljudet på mikrofonen är på/av



AKTIV BRUSREDUCERING (ANC)

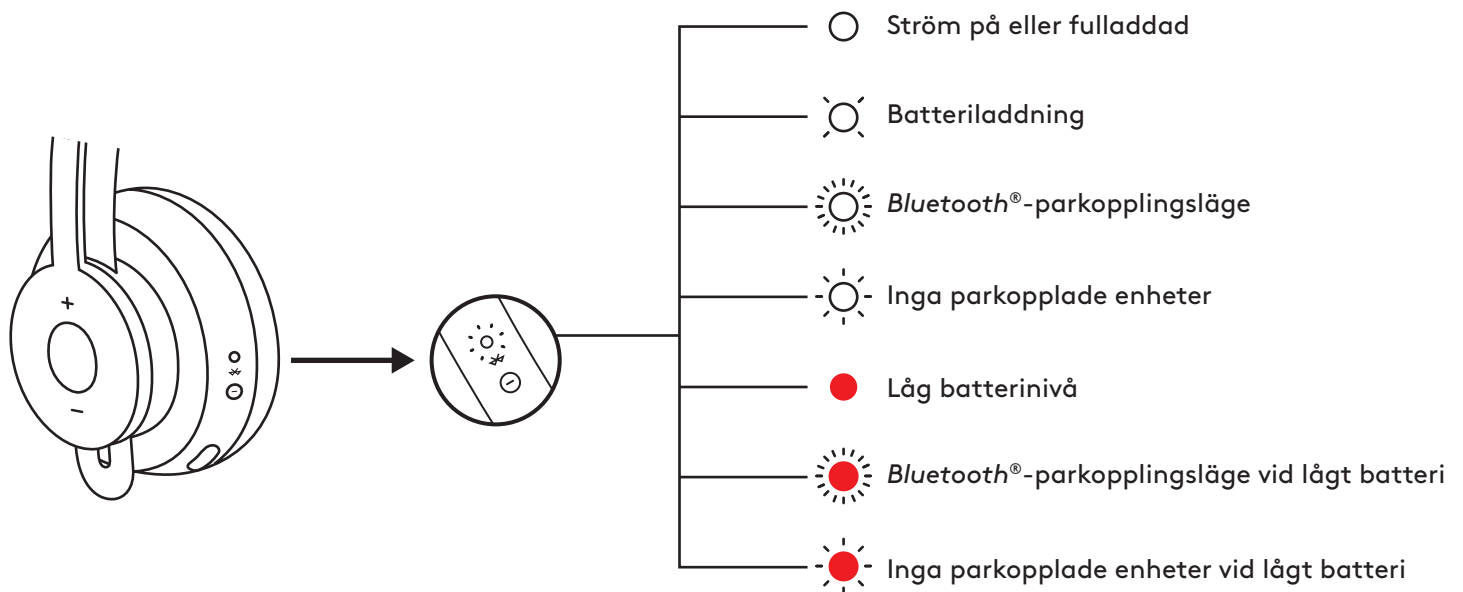
ANC blockerar oväsen runt dig för att hjälpa dig att koncentrera dig på uppgiften.

1. Tryck ner ANC-knappen på sidan av öronkudden.
2. Du hör röstmeddelanden när du slår på och stänger av ANC. Dessa kan stängas av i Logi Tune.



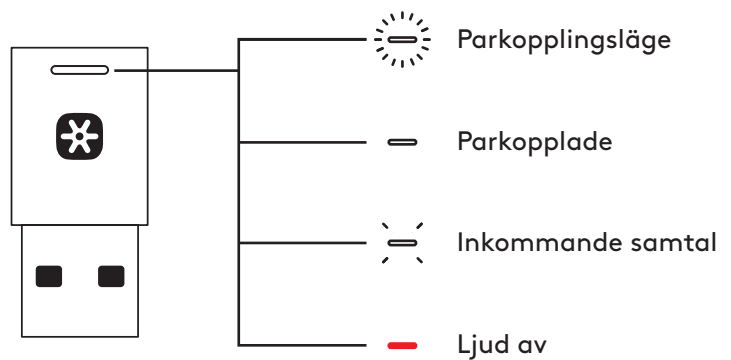
INDIKATORLAMPA FÖR HEADSET

Lampa		Status
Vit	Fast sken	Ström på eller fulladdad
	Pulsering	Batteriladdning
	Snabbt pulserande	Bluetooth®-parkopplingsläge
	Långsamt pulserande	Inga parkopplade enheter
Rött	Fast sken	Låg batterinivå
	Snabbt pulserande	Bluetooth®-parkopplingsläge vid lågt batteri
	Långsamt pulserande	Inga parkopplade enheter vid lågt batteri



INDIKATORLAMPA PÅ MOTTAGAREN

Lampa		Status
Vit	Snabbt blinkande	Parkopplingsläge
	Fast sken	Parkopplade
	Upprepande blinkande på och av	Inkommande samtal
Rött	Fast sken	Ljud av



Obs!
Mottagarens ljus visar endast headset-status.

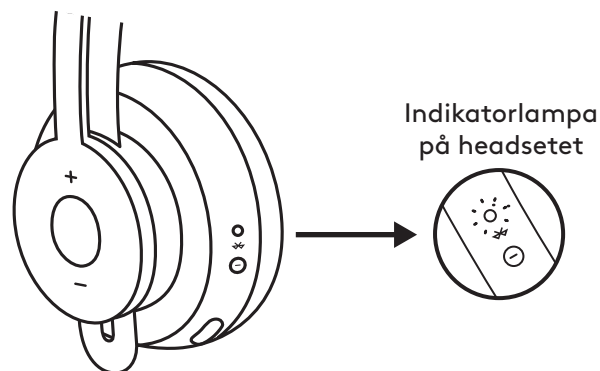
BATTERIET LADDAS

Headsetets indikatorlampa blir RÖD när batterinivån är låg. Timer för viloläge kan ändras i Logi Tune.

Headsetets indikatorlampa blir RÖD när batterinivån är låg.

Ladda via USB-sladd

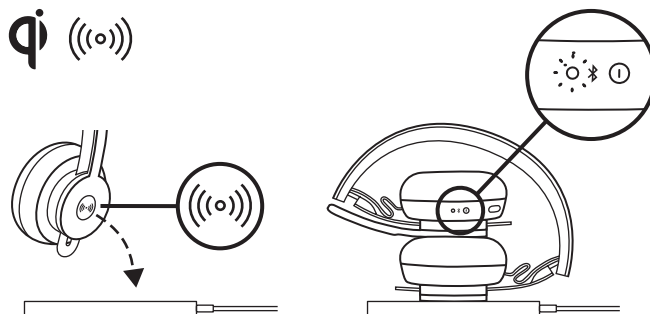
1. Anslut USB-C-sladden till USB-C-porten på undersidan av hörluren.
2. Anslut USB-A-änden till USB-A-laddningsporten på datorn eller AC-adaptorn.
3. Indikatorlampan blinkar vitt vid laddning.
4. Indikatorlampan har ett fast vitt sken när batteriet är fulladdat.
 - Batteriet är fulladdat efter 2 timmar.
 - 5 minuters laddning ger dig 1 timmes samtalstid.
5. Headsetet kan användas med mottagaren och parkopplas med *Bluetooth*® under laddning.



Ladda via trådlös Qi-laddare

1. Vik headsetet så att ikonen för den sladdlösa laddningen på öronkudden är på utsidan.
2. Placera öronkudden med ikonen för trådlös laddning upptill på valfri trådlös Qi-laddningsbas.*
3. Indikatorlampan blinkar vitt vid laddning.
4. Indikatorlampan har ett fast vitt sken när batteriet är fulladdat. – Batteriet är fulladdat efter 2 timmar.

* Trådlös Qi-laddningsbas ingår inte.



LOGI TUNE-APPEN

Installera applikationen

Ladda ner Logi Tune från www.logitech.com/tune

JUSTERA BILJUD

Biljud gör att du kan höra din egen röst vid samtal så att du är medveten om hur högt du pratar. I Logi Tune väljer du biljud-funktionen och justerar reglaget som du vill ha det.

- En hög siffra innebär att du hör mer yttre ljud.
- En låg siffra innebär att du hör mindre yttre ljud.

TIMER FÖR AUTOMATISKT VILOLÄGE

Som standard stängs headsetet automatiskt av när det inte används i en timme. Justera timern för viloläge i Logi Tune.

UPPDATERA HEADSETET

Vi rekommenderar att du uppdaterar både headsetet och mottagaren. Om du vill göra det laddar du ner Logi Tune från www.logitech.com/tune

ÅTERSTÄLL HEADSETET

För att återställa headset till originalläge, slå på headsetet, tryck och håll ned ANC- och volymknappen "–" i 5 sekunder. Headsetet är återställt när det slås av och indikatorlampan slocknar.

MÅTT

HEADSET:

Höjd x bredd x djup:
174,7 x 176,7 x 70,7 mm

VIKT:

0,1808 kg

ÖRONKUDDAR:

Höjd x bredd x djup:
70,7 x 70,7 x 16,4 mm

MOTTAGARE:

Höjd x bredd x djup:
35,5 x 16,2 x 5,3 mm

ADAPTER:

Höjd x bredd x djup:
106,7 x 17,5 x 10,1 mm

SYSTEMKRAV

Kompatibelt med vanliga samtalsapplikationer på de flesta plattformar och operativsystem.

Kompatibelt med Windows[®]-, Mac- eller Chrome[™]-baserade datorer via USB-C, USB-A, *Bluetooth*[®] och iOS eller Android[™] *Bluetooth*[®]-aktiverade enheter.

TEKNISKA SPECIFIKATIONER

Mikrofontyp: Riktningsoberoende mikrofonmatris med dubbel MEMS

Frekvensåtergivning (headset): 30~13 kHz vid -10 dB (musikläge), 100~8 kHz (samtalsläge)

Frekvensåtergivning (mikrofon): 85~20 kHz vid -3 dB

Batterityp: Inbyggt batteri (litiumjon)

Batteritid (samtalstid): 14 timmar (ANC på), 15 timmar (ANC av)

Batteritid (lyssningstid): 14 timmar (ANC på), 16 timmar (ANC av)

Bluetooth[®]-version: 5.0

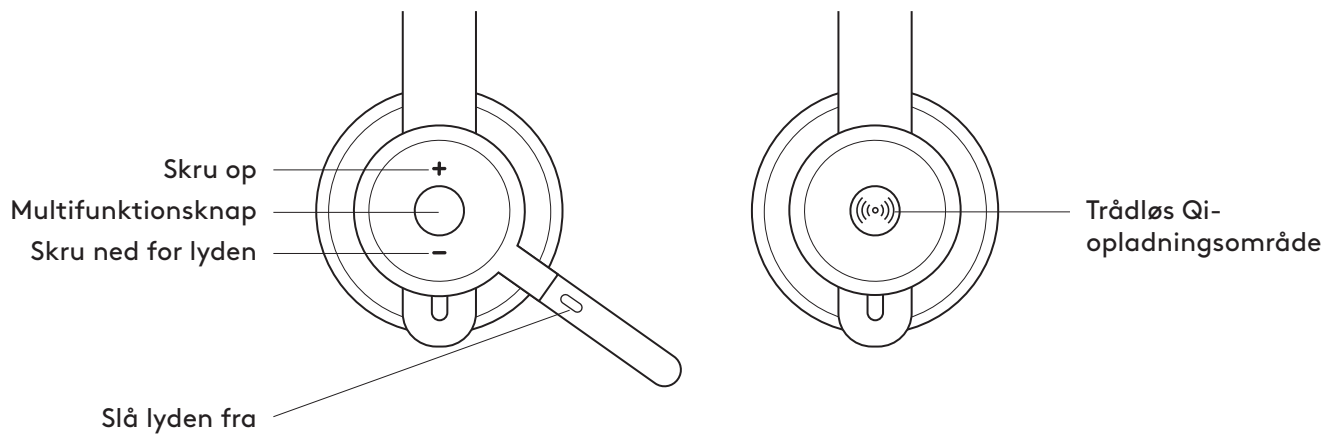
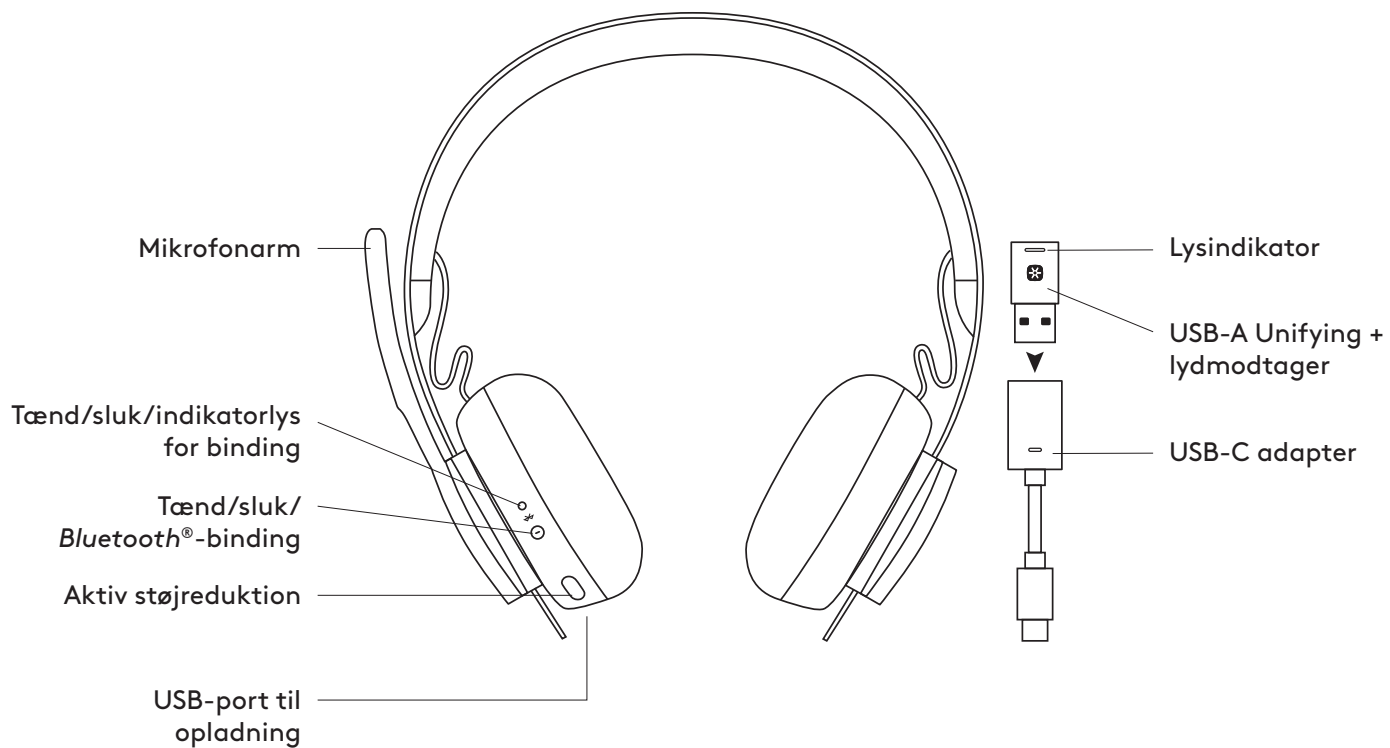
Trådlös aktionsradie: Upp till 30 m/100 fot (öppet funktionsavstånd)

Trådlös Qi-laddning aktiverat

USB-A- till C-laddningsladd: 130 cm (4,25 fot)

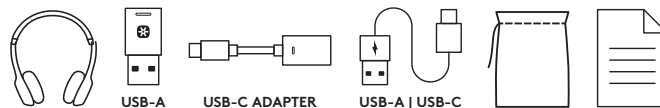
www.logitech.com/support/zone900

PRODUKTOVERSIGT



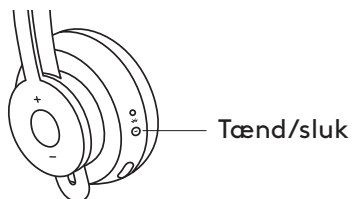
DET INDEHOLDER KASSEN

1. Headset
2. USB-A Unifying + lydmodtager
3. USB-C til A-adapter
4. USB-A til USB-C-opladerkabel
5. Transporttaske
6. Brugervejledning



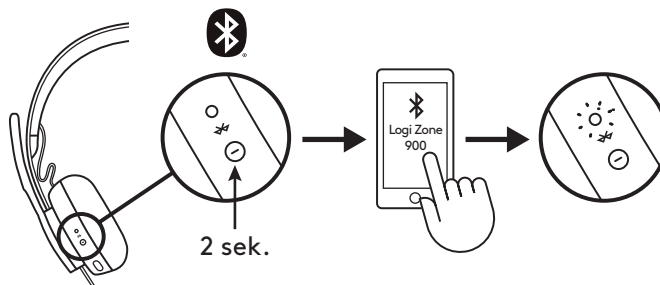
TÆND/SLUK

1. Hold tænd/sluk-knappen nede i 1 sekund.
2. Når det er tændt, lyser indikatoren hvidt. Hvis der ikke er tilsluttet nogen enhed, blinker den langsomt hvidt.

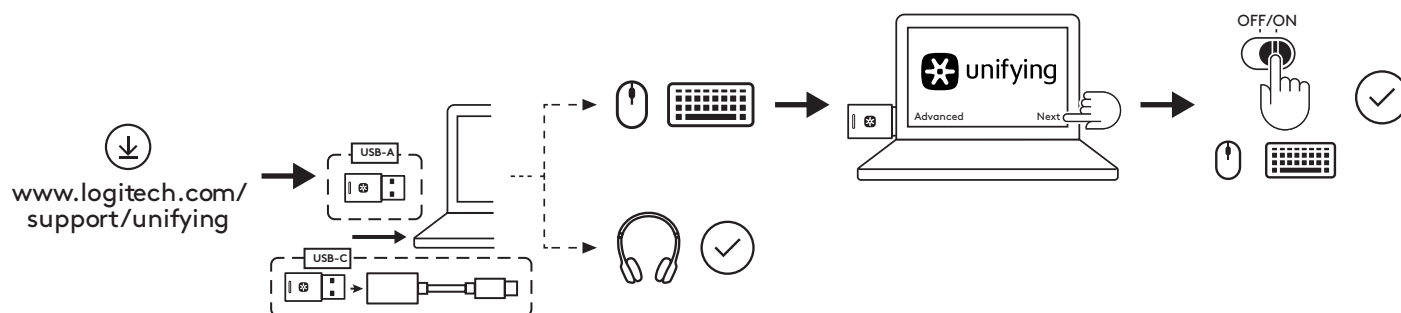



BINDING VIA BLUETOOTH®

1. Hold tænd/sluk-knappen nede i 2 sekunder.
Lysindikatoren blinker hurtigt hvidt.
2. Åbn Bluetooth®-indstillingerne på computeren.
3. Vælg Logi Zone 900 blandt de fundne enheder.
4. Når der er oprettet forbindelse, lyser indikatoren hvidt.



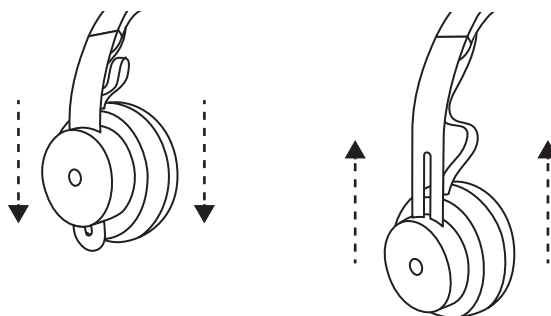
PARRING AF HEADSET, TASTATUR OG MUS VIA USB-MODTAGER



1. Download Logitech® Unifying Software på www.logitech.com/support/unifying
 2. **USB-A**
Sæt Zone 900-modtageren i computerens USB-A-port.
USB-C
Indsæt USB-A-modtageren i USB-C-adapteren. Sæt derefter adapteren i computerens USB-C-port.
 3. **Zone 900 headset** er allerede parret med den modtager, det leveres med. Du skal bare tænde headsettet. Når der er oprettet binding lyser indikatoren på modtageren hvidt. Lysindikatoren på headsettet vil lyse hvidt.
 4. For at forbinde **mus** og **tastatur**,
 - a. Åbn softwaren, og fortsæt med at klikke på "Næste" i nederste højre hjørne. Hvis du allerede har andre samlende modtagere (med ) logo), skal du tage stikket ud.
 - b. Find skydeknappen OFF-ON på din mus og tastatur. Sluk og tænd for hver enhed for at genstarte dine enheder og afslutte forbindelse.
 - Hvis forbundet, skal du følge prompt på skærmen og teste den for at bekræfte vellykket forbindelse.
 - Hvis forbindelsen mislykkedes, skal du prøve igen eller se fejlfinding på vores supportside www.logitech.com/support/zone900
- BEMÆRK:** du kan parre op til 6 Logitech Unifying-enheder.

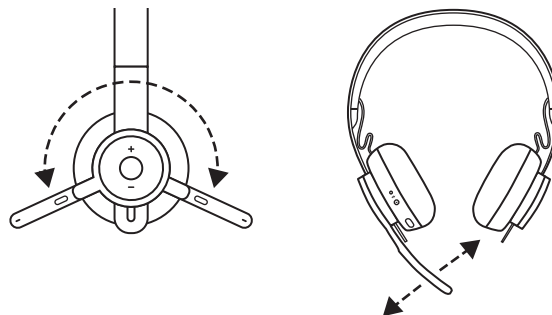
JUSTERING AF HEADSET

1. Tilpas headsettet ved at skubbe ørestykkerne op og ned på hovedbøjlen.
2. Det er nok nemmere at tilpasse headsettet, når du har det på hovedet. Flyt ørestykkerne op og ned på hovedbøjlen indtil de sidder behageligt på dine ører.



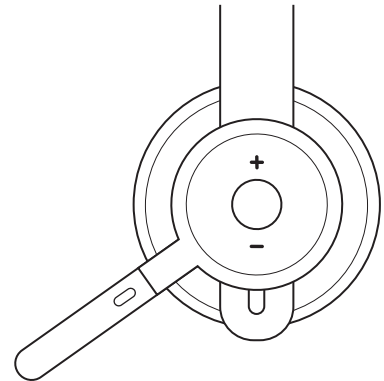
TILPASNING AF MIKROFONARMEN

1. Mikrofonarmen kan drejes 270 grader. Brug den i enten venstre eller højre side. Lydkanalen skifter automatisk, afhængigt af hvilken side mikrofonen sidder.
2. Fleksibel mikrofonarm – juster armens placering for bedst at opfange din stemme.



KONTROLKNAPPER PÅ HEADSET

	Brug	Knap	Handling
Opkaldsstyring	Besvar/afslut opkald	Multifunktion	Kort tryk
	Afvis opkald		Tryk i 2 sek.
Stemmeassistent		Multifunktion	Tryk i 2 sek.
Medieknap	Afspil/pause	Multifunktion	To tryk
	Næste nummer	Multi-funktion og "+"	Kort tryk
	Forrige nummer	Multi-funktion og "-"	Kort tryk
Lydstyrke	Skrue op	"+"	Kort tryk
	Skrue ned	"-"	Kort tryk
Headsetstatus	Kontroller tilslutning og batterilevetid	"+" og "-"	Kort tryk

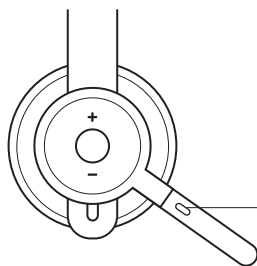


Bemærk:

- Mediekontrolfunktionaliteten afhænger af anvendte programmer.
- Opkaldsaktiviteter er altid første prioritet. Når to enheder er tilsluttet vil forbindelse via Bluetooth® blive prioriteret over modtager. Når to Bluetooth®-enheder er tilsluttet, tilsidesætter den sidst aktive enhed den anden.

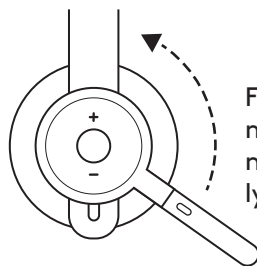
Tip: Knaptilpasninger og Musik EQ-kontroller er tilgængelige i Logi Tune.

LYD FRA



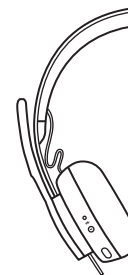
Mikrofon til/fra

Flyt mikrofonarmen op for at slå lyden fra



Flyt mikrofonarmen ned for at slå lyden til

Stemmemeddelelser angiver, hvornår mikrofonen er slået til/fra

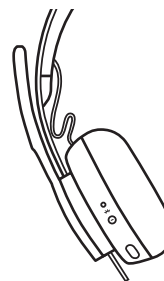


"Mute on" (lyd til)
"Mute off" (lyd fra)

AKTIV STØJREDUKTION (ANC)

ANC blokerer for støj omkring dig så du kan koncentrere dig om den aktuelle opgave.

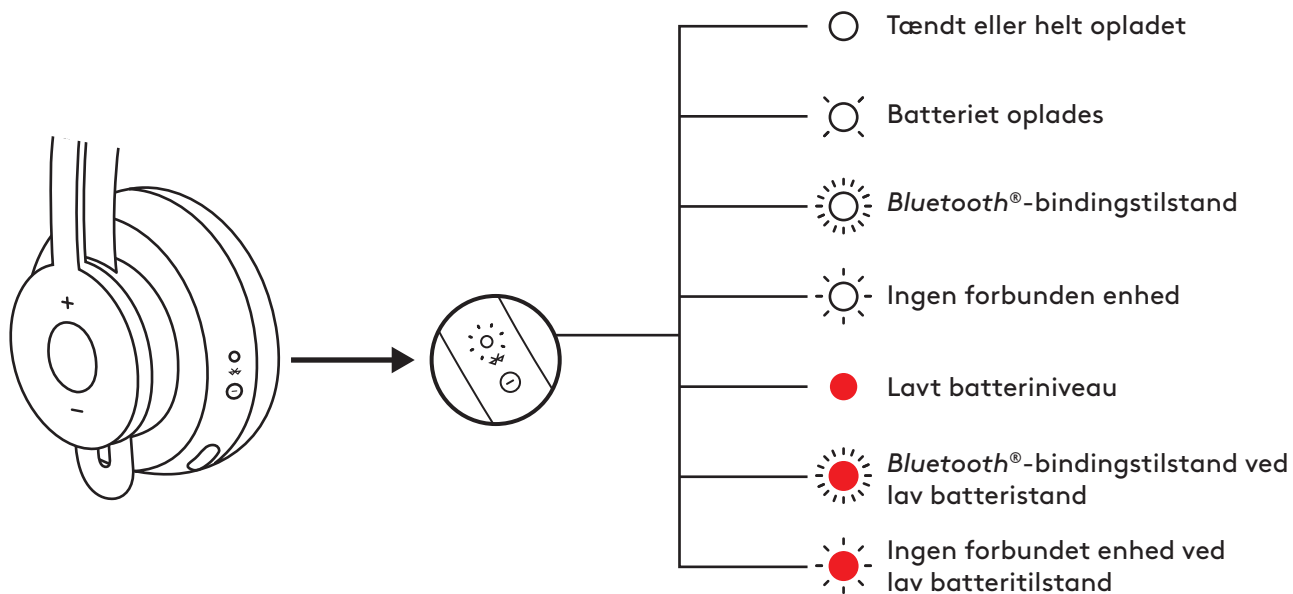
1. Tryk på ANC-knappen på siden af ørestykket.
2. Du vil høre stemmemeddelelser når du slår ANC til og fra. Disse kan slås fra i Logi Tune.



"ANC on"
"ANC off"

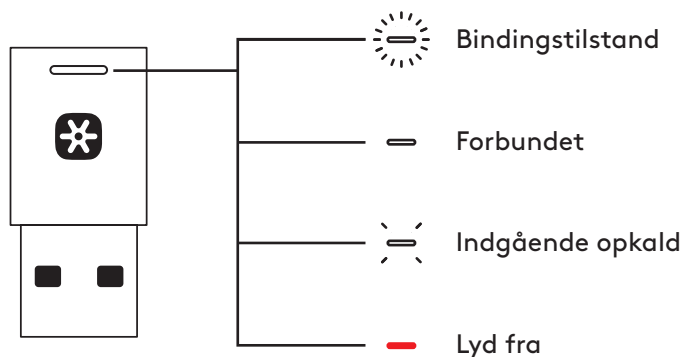
BATTERIINDIKATOR

Indikator		Status
Hvid	Konstant	Tændt eller helt opladet
	Åndedræt	Batteriet oplades
	Hurtigt pulserende	Bluetooth®-bindingstilstand
	Langsomt pulserende	Ingen forbunden enhed
Rød	Konstant	Lavt batteriniveau
	Hurtigt pulserende	Bluetooth®-bindingstilstand ved lav batteristand
	Langsomt pulserende	Ingen forbundet enhed ved lav batteritilstand



MODTAGER-INDIKATORLYS

Indikator		Status
Hvid	Blinker hurtigt	Bindingstilstand
	Konstant	Forbundet
	Gentagen blinken til og fra	Indgående opkald
Rød	Konstant	Lyd fra



Bemærk:

Modtagerlampe indikerer kun headsetstatus.

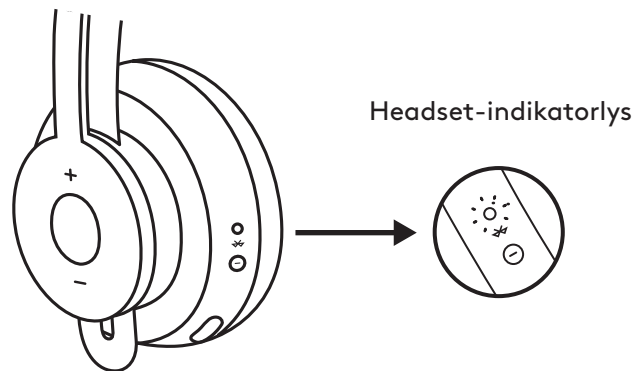
OPLADNING

Headset slukkes automatisk, når det ikke bruges. Dvaletimer kan ændres i Logi Tune.

Indikatorlyset på headsettet lyser rødt ved lav batteritilstand.

Opladning via USB-kabel

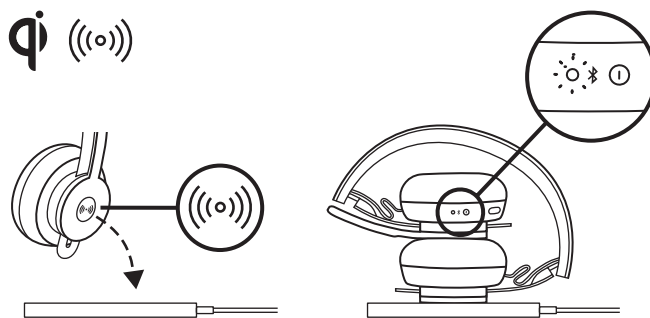
1. Sæt USB-C-stikket på USB-kablet i USB-C-porten nederst på ørestykket.
2. Sæt USB-A-stikket i den anden ende af kablet i USB-A-porten på computeren eller AC-adapteren.
3. Indikatorlyset vil pulsere hvidt ved opladning.
4. Indikatorlyset lyser hvidt når øretelefonerne er fuldt opladede.
 - 2 timer vil lade batteriet helt op.
 - 5 minutter giver dig 1 times taletid.
5. Headset kan bruges med modtager og Bluetooth®-binding under opladning.



Opladning via trådløs Qi-oplader

1. Fold headsettet med ikonet for trådløs opladning på ørestykket yderst.
2. Placer ørestykket med ikonet for trådløs opladning øverst på enhver Qi-base til trådløs opladning.*
3. Indikatorlyset vil pulsere hvidt under opladning.
4. Indikatorlyset lyser hvidt når øretelefonerne er fuldt opladede. –2 timers opladning oplader batteriet helt.

* Qi-base til trådløs opladning er ikke inkluderet.



LOGI TUNE-APP

Installer app

Download Logi Tune på www.logitech.com/tune

JUSTERING AF MEDHØR

Medhør lader dig høre din egen stemme under samtaler så du har en fornemmelse af, hvor højt du taler. I Logi Tune skal du vælge medhørsfunktionen og indstille den, så den er som du ønsker.

- Et højt tal betyder at du høre mere ekstern lyd.
- Et lavt tal betyder at du hører mindre ekstern lyd.

AUTOMATISK DVALE-TIMER

Som standard slukker dit headset automatisk når det ikke har været brugt i en time. Du kan justere dvaletimeren i Logi Tune.

OPDATER DIT HEADSET

Det anbefales at opdatere både headset og modtager. For at gøre det skal du downloade Logi Tune fra www.logitech.com/tune

NULSTIL DIT HEADSET

Hvis du vil nulstille dit headset til dets oprindelige tilstand skal du tænde for headsettet, holde ANC-knappen og lydstyrkeknappen "-" nede i 5 sekunder. Headsettet vil derefter blive nulstillet når det slukkes og indikatorlyset slukkes.

MÅL

HEADSET:

Højde x bredde x dybde:
174,7 x 176,7 x 70,7 mm

VÆGT:

0,1808 kg

ØREPUDER:

Højde x bredde x dybde:
70,7 x 70,7 x 16,4 mm

MODTAGER:

Højde x bredde x dybde:
35,5 x 16,2 x 5,3 mm

ADAPTER:

Højde x bredde x dybde:
106,7 x 17,5 x 10,1 mm

SYSTEMKRAV

Fungerer med de gængse telefoniprogrammer på tværs af næsten alle platforme og operativsystemer.

Fungerer med Windows®, Mac- og Chrome™-computere via USB-C, USB-A og Bluetooth® samt iOS- eller Android™-enheder med Bluetooth®

TEKNISKE SPECIFIKATIONER

Mikrofontype: Retningsuafhængig tovejs MEMS-mikrofon

Frekvensgang (headset): 30 ~ 13 kHz ved -10 dB (musiktilstand),
100 ~ 8 kHz (taletilstand)

Frekvensgang (mikrofon): 85~20 kHz ved -3 dB

Batteritype: Indbygget batteri (litium-ion)

Batterilevetid (taletid): 14 timer (med ANC), 15 timer (uden ANC)

Batterilevetid (lyttetid): 14 timer (med ANC), 16 timer (uden ANC)

Bluetooth®-version: 5.0

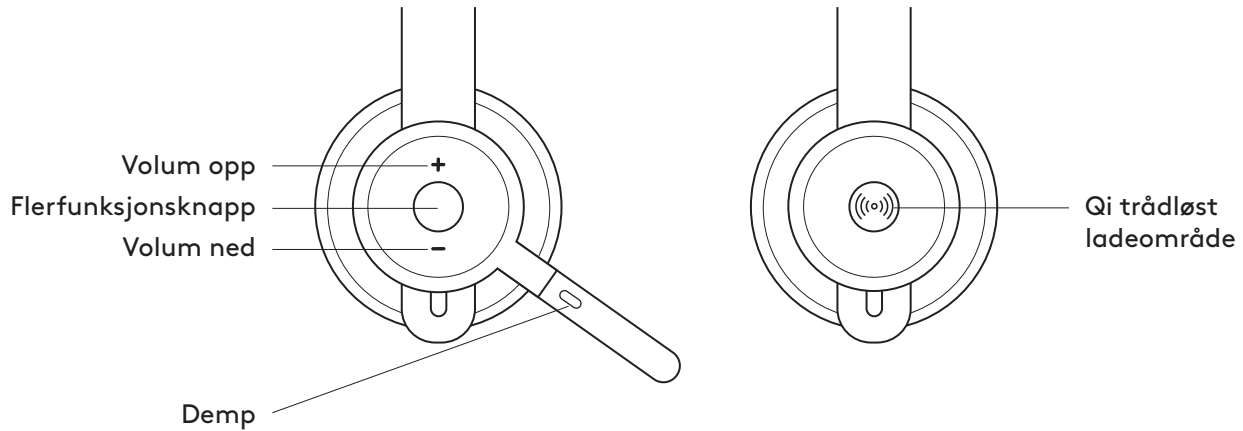
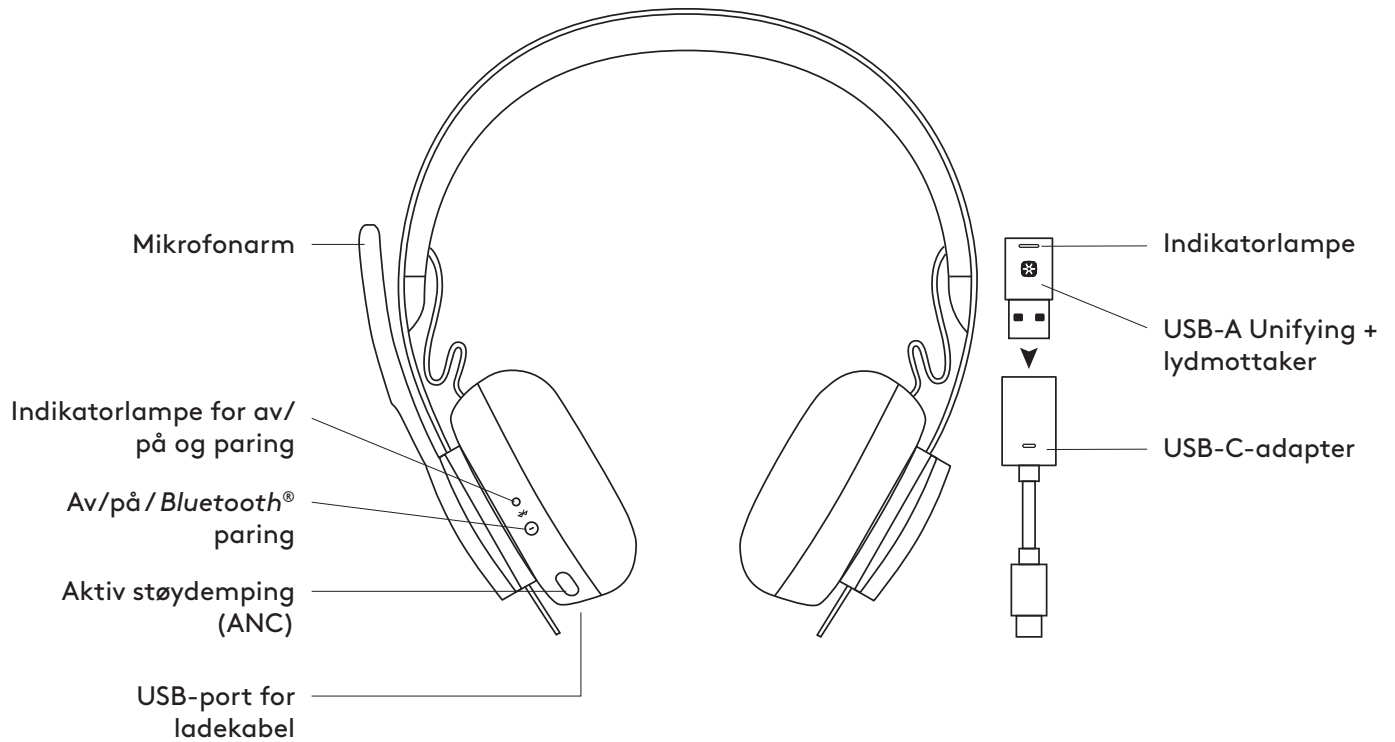
Trådløs rækkevidde: Op til 30 m (med direkte sigtelinje)

Understøtter trådløs Qi-opladning

USB-A til USB-C-opladerkabel: 130 cm (4,25 ft)

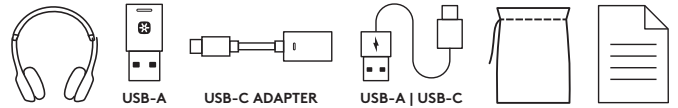
www.logitech.com/support/zone900

BLI KJENT MED PRODUKTET



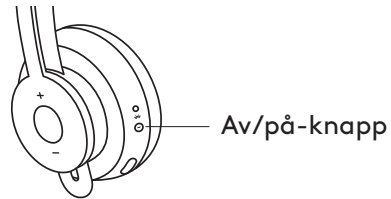
I ESKEN

1. Hodesett
2. USB-A Unifying + lydnettverk
3. USB-C til A-adaptør
4. USB-A til C-ladekabel
5. Reiseveske
6. Brukerdokumentasjon



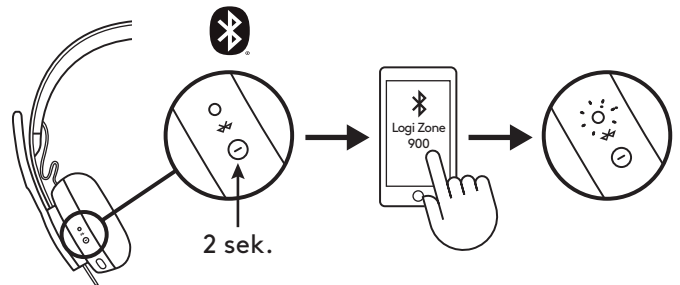
SLÅ AV/PÅ

1. Trykk på Av/på-knappen i 1 sekund.
2. Når den er på, lyser indikatorlampen hvitt. Hvis ingen enhet er tilkoblet, blinker den sakte hvitt.

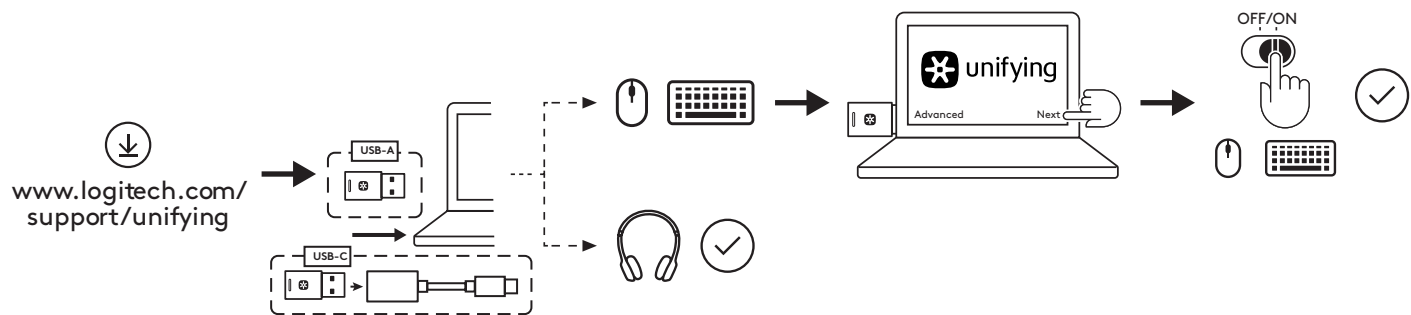



PARING VIA BLUETOOTH®

1. Trykk på Av/på-knappen i 2 sekunder. Indikatorlampen blinker raskt hvitt.
2. Åpne Bluetooth®-innstillingene på enheten.
3. Velg Logi Zone 900 under synlige enheter.
4. Når den er parert, lyser indikatorlampen jevnt hvitt.



PARE HODESETT, TASTATUR OG MUS VIA USB-MOTTAKER

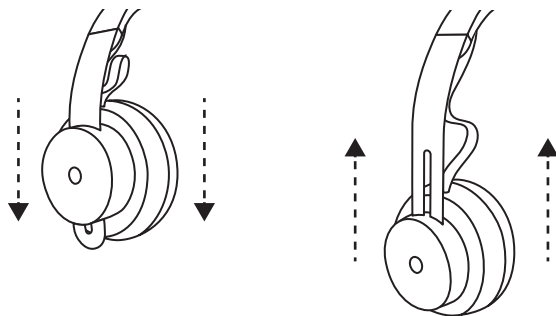


1. Last ned Logitech® Unifying Software fra www.logitech.com/support/unifying
2. **USB-A**
Sett inn Zone 900-mottakeren i datamaskinens USB-A-port.
USB-C
Sett inn USB-A-mottakeren i USB-C-adapteren. Deretter setter du inn adapteren i datamaskinens USB-C-port.
3. **Zone 900-hodesettet** er allerede parett med mottakeren den leveres sammen med. Slå på strømmen til hodesettet. Når det er parett, lyser indikatorlampen på mottakeren fast hvitt. Indikatorlampen på hodesettet lyser fast hvitt.
4. For å pare **mus og tastatur**,
 - a. åpner du programvaren og klikker deretter på «Neste» nederst til høyre. Hvis du allerede har andre Unifying-mottakere (med ) logo), kobler du dem fra.
 - b. Finn PÅ-AV glidebryteren på mus og tastatur. Slå av hver enhet og deretter på igjen for å starte enhetene igjen og fullføre paringen.
 - Hvis parett, følger du instruksjonene på skjermen for å bekrefte at paringen er fullført.
 - Hvis paringen mislyktes, kan du prøve igjen eller se feilsøking på vår støtteside www.logitech.com/support/zone900

MERK: du kan pare opptil 6 Logitech Unifying-enheter.

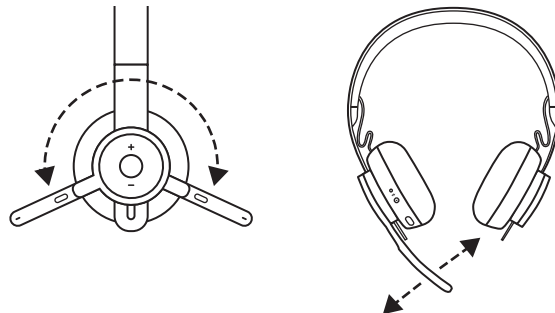
JUSTERE HODESETTET

1. Juster hodesettet ved å skyve øreklokkene opp og ned på hodebøylen.
2. Det kan være enklere å justere hodesettet på hodet. Flytt øreklokkene opp og ned på hodebøylen til de sitter behagelig på ørene.



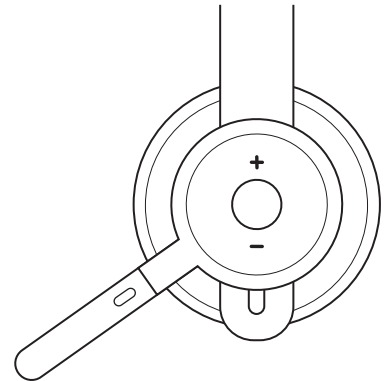
JUSTERE MIKROFONARMEN

1. Mikrofonarmen kan roteres 270 grader. Bruk den på høyre eller venstre side. Lydkanalen slås på automatisk, avhengig av hvilken retning mikrofonen vender.
2. Fleksibel mikrofonarm. Juster armens plassering for å fange opp stemmen bedre.



HODESETTKONTROLLERE

	Bruk	Knapp	Handling
Ringekontrollere	Besvar/avslutt anrop	Flerfunksjonsknapp	Kort trykk
	Avvis anrop		Trykk i 2 sekunder
Taleassistent		Flerfunksjonsknapp	Trykk i 2 sekunder
Mediekontroller	Spill av/Pause	Flerfunksjonsknapp	Dobbeltrykk
	Spor fremover	Flerfunksjonsknapp og «+»	Kort trykk
	Spor bakover	Flerfunksjonsknapp og «-»	Kort trykk
Volum	Volum opp	«+»	Kort trykk
	Volum ned	«-»	Kort trykk
Hodesettstatus	Sjekk tilkobling og batteritid	«+» og «-»	Kort trykk

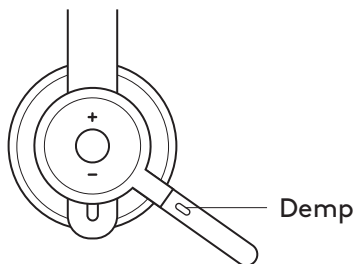


Merk:

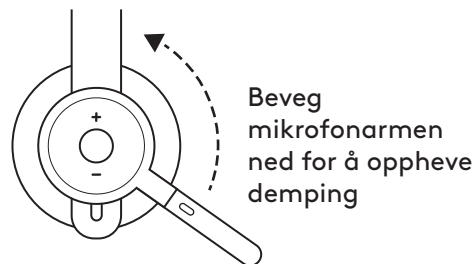
- Mediekontrollfunksjonen avhenger av apptypen.
- Anropsaktiviteter har alltid førsteprioritet. Når to enheter er tilkoblet, blir Bluetooth®-tilkobling prioritert over mottaker. Når to Bluetooth®-enheter er tilkoblet, vil den siste aktive enheten overstyre den andre.

Tips: Tilpassing av knapper og Musikk-EQ-kontrollere tilgjengelig på Logitech Tune.

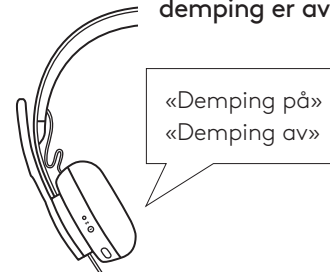
DEMP



Før mikrofonarmen opp for å dempe



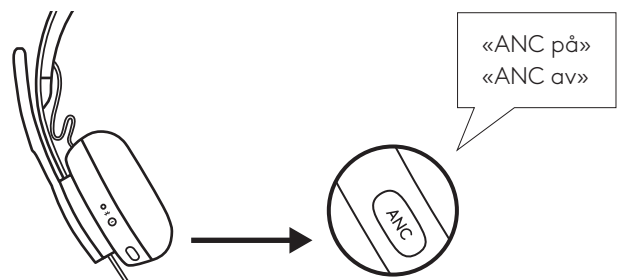
Talevarsler angir når mikrofonens demping er av eller på



AKTIV STØYDEMPING (ANC)

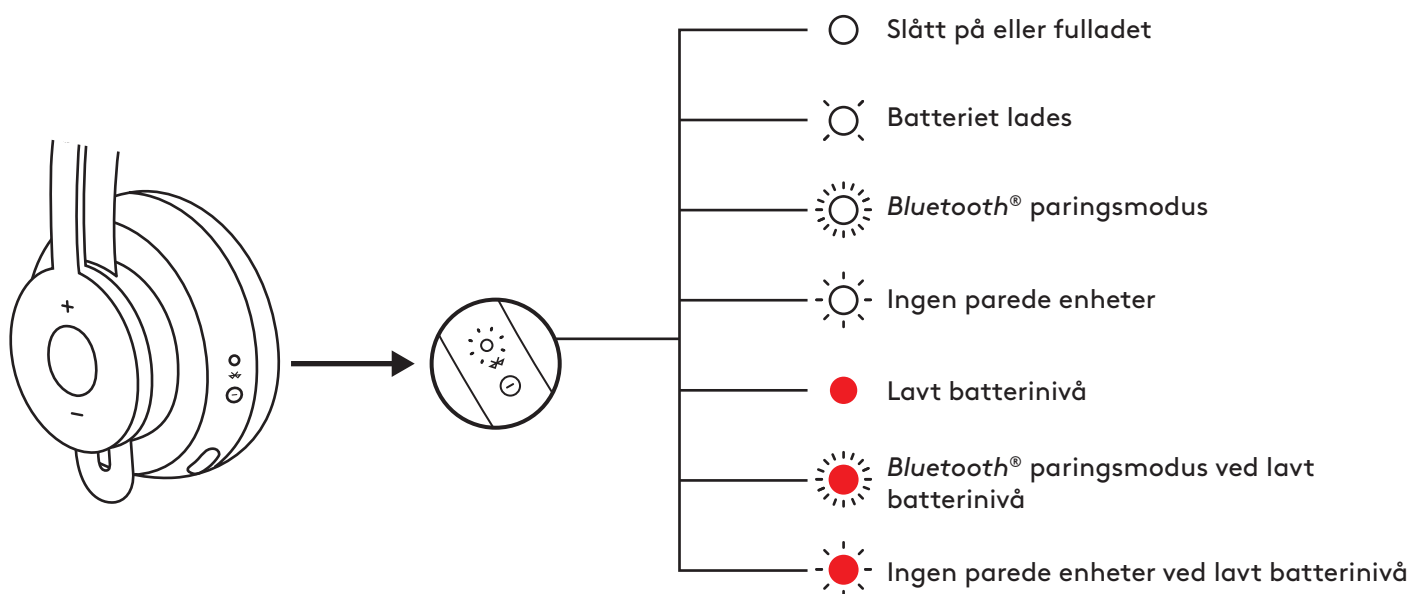
ANC blokkerer ut omgivelsesstøy for å gjøre det enklere for deg å konsentrere deg om arbeidet.

1. Trykk på ANC-knappen på siden av øreklokken.
2. Du hører talevarsler når du slår av og på ANC. Du kan slå av disse i Logi Tune.



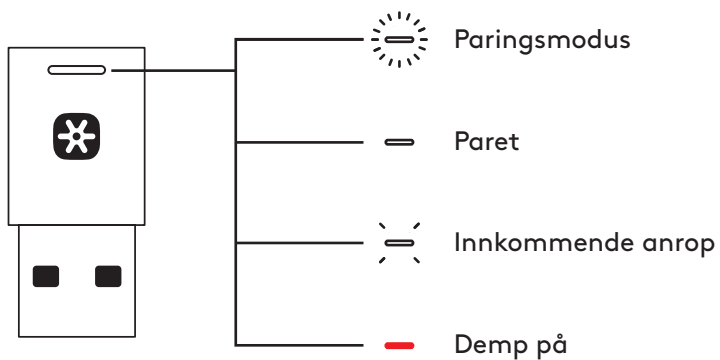
INDIKATORLAMPE PÅ HODESETTET

Lampe		Status
Hvit	Fast	Slått på eller fulladet
	Pusteeffekt	Batteriet lades
	Pulserer raskt	Bluetooth® paringsmodus
	Pulserer langsomt	Ingen parede enheter
Rødt	Fast	Lavt batterinivå
	Pulserer raskt	Bluetooth® paringsmodus ved lavt batterinivå
	Pulserer langsomt	Ingen parede enheter ved lavt batterinivå



INDIKATORLAMPE PÅ MOTTAKEREN

Lampe		Status
Hvit	Blinker raskt	Paringsmodus
	Fast	Paret
	Blinker gjentatt av og på	Innkommende anrop
Rødt	Fast	Demp på



Merk:

Mottakerlampen indikerer kun hodesettstatus.

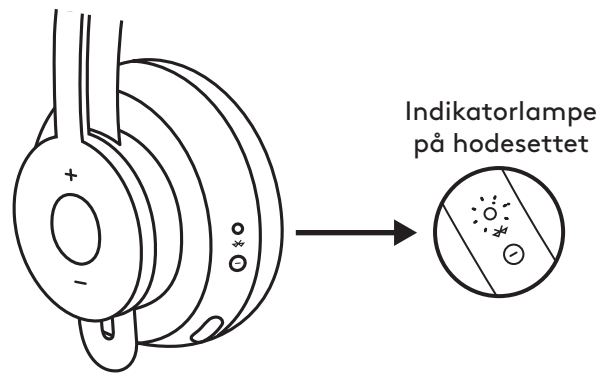
LADING PÅGÅR

Hodesettet slås automatisk av når det er inaktivt. Utløsing av hvilemodus kan endres i Logi Tune.

Hodesettets indikatorlampe lyser RØDT ved lavt batterinivå.

Lade med en USB-kabel

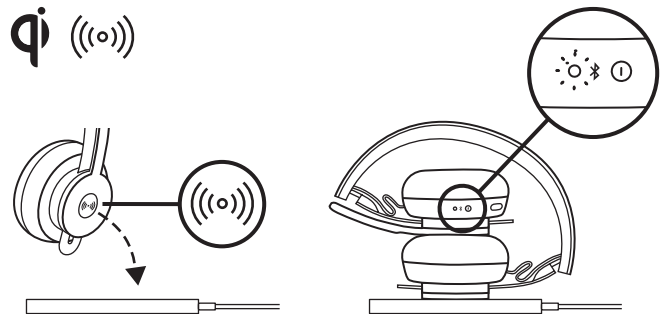
1. Koble USB-C-kabelenden til USB-C-porten nederst på øreklokken.
2. Koble USB-A-enden til en USB-A-ladeport på datamaskinen eller AC-strømadapteren.
3. Indikatorlampen pulserer hvitt under lading.
4. Indikatorlampen lyser fast hvitt når batteriet er fulladet.
– 2 timer gir fulladet batteri.
– 5 minutter gir 1 times samtaletid.
5. Hodesettet kan brukes sammen med mottakeren og Bluetooth™ paret under lading.



Lade med en trådløs Qi-lader

1. Brett sammen hodesettet med ikonet for trådløs lading på øreklokken mot utsiden.
2. Plasser øreklokken med ikonet for trådløs lading på en vilkårlig ladestasjon for trådløs Qi-lading.*
3. Indikatorlampen pulserer hvitt under lading.
4. Indikatorlampen lyser fast hvitt når batteriet er fulladet.
– 2 timers lading gir fulladet batteri.

* Ladestasjon for trådløs Qi-lading er ikke inkludert.



LOGI TUNE-APP

Installer app

Last ned Logi Tune fra www.logitech.com/tune

JUSTERE SIDETONE

Med Sidetone kan du høre din egen stemme under samtalene, slik at du vet hvor høyt du snakker. Velg funksjonen Sidetone i Logi Tune, og juster valg Bryteren etter behov.

- Et høyere tall betyr at du hører mer ekstern lyd.
- Et lavere tall betyr at du hører mindre ekstern lyd.

UTLØSING AV AUTOMATISK HVILEMODUS

Som standard slås hodesettet automatisk av når det ikke har vært i bruk på en time. Juster utløsning av hvilemodus i Logi Tune.

OPPDATERE HODESETTET

Vi anbefaler at du oppdaterer både hodesettet og mottakeren. Dette gjør du ved å laste ned Logi Tune fra www.logitech.com/tune

TILBAKESTILLE HODESETTET

Hvis du vil tilbakestille hodesettet til fabrikkinnstillingene, slår du hodesettet på. Deretter trykker og holder du inne ANC-knappen og volumknappen samtidig i 5 sekunder. Hodesettet er tilbakestilt når det slås av og indikatorlampen slukkes.

MÅL

HODESETT:

Høyde x bredde x dybde:
174,7 x 176,7 x 70,7 mm

VEKT:

0,1808 kg

ØREPUTER:

Høyde x bredde x dybde:
70,7 x 70,7 x 16,4 mm

MOTTAKER:

Høyde x bredde x dybde:
35,5 x 16,2 x 5,3 mm

ADAPTER:

Høyde x bredde x dybde:
106,7 x 17,5 x 10,1 mm

SYSTEMKRAV

Fungerer med vanlige ringeapper på de fleste plattformer og operativsystemer.

Fungerer med Windows®, Mac- eller Chrome™-baserte datamaskiner via USB-C, USB-A, Bluetooth® og iOS eller Android Bluetooth®-aktiverte enheter.

TEKNISKE SPESIFIKASJONER

Mikrofontype: Mikrofonrekke med kulekarakteristikk, dobbel MEMS

Frekvensrespons (hodesett): 30~13 kHz ved -10 dB (musikkmodus), 100~8 kHz (snakkemodus)

Frekvensrespons (mikrofon): 85~20 kHz ved -3 dB

Batteritype: Innebygd batteri (litiumion)

Batteritid (samtaletid): 14 timer (ANC på), 15 timer (ANC av)

Batteritid (lyttetid): 14 timer (ANC på), 16 timer (ANC av)

Bluetooth®-versjon: 5.0

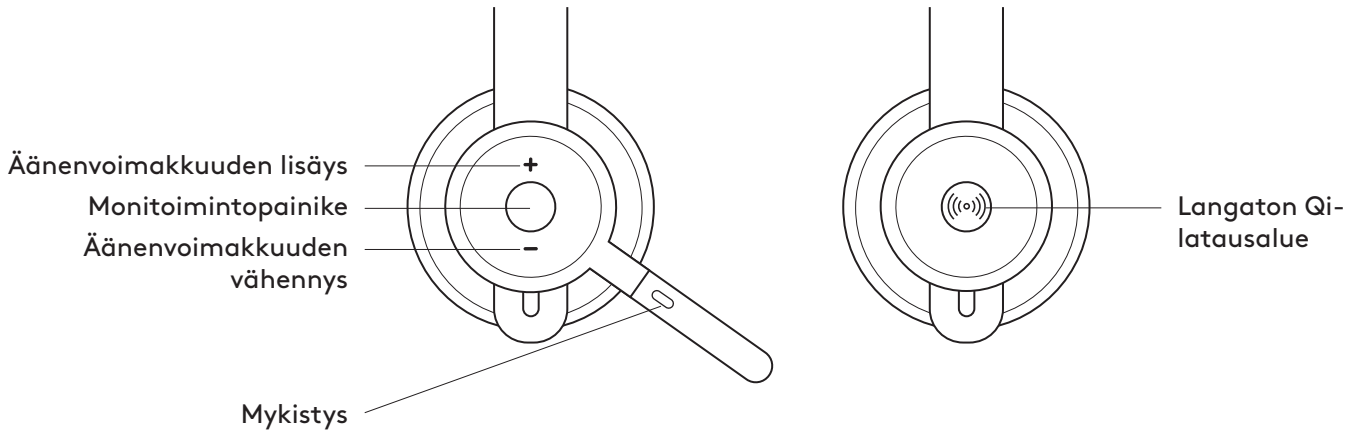
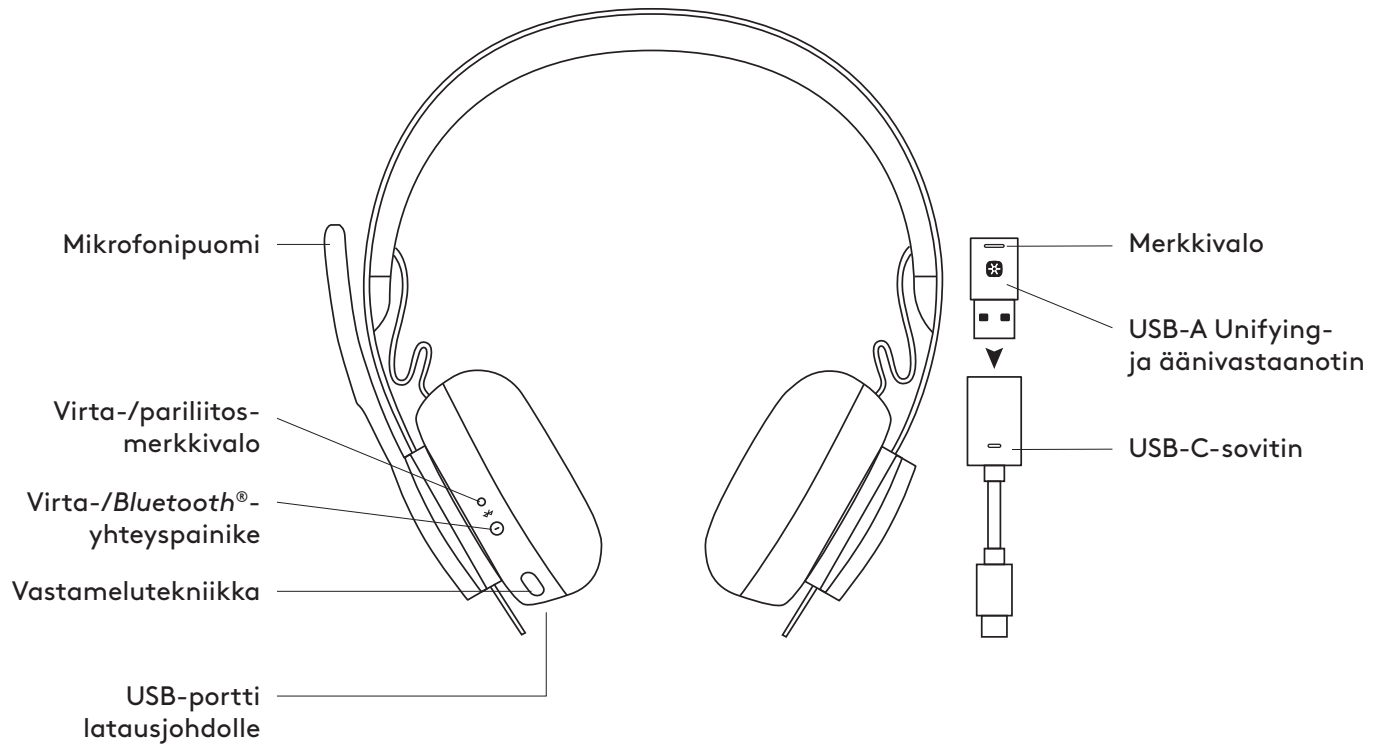
Trådløs rekkevidde: Opptil 30 meter (fri sikt)

Trådløs Qi-lading aktivert

USB-A til C ladekabel: 130 cm

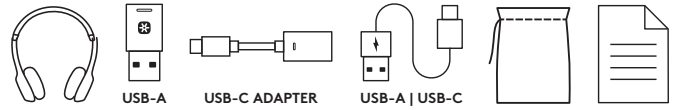
www.logitech.com/support/zone900

TUNNE TUOTTEESI



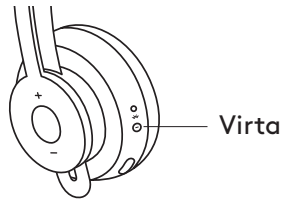
PAKKAUKSEN SISÄLTÖ

1. Kuulokemikrofoni
2. USB-A Unifying- ja äänivastaanotin
3. USB-C-A-sovitin
4. USB-A-C-latausjohto
5. Kuljetuskassi
6. Käyttäjän dokumentaatio



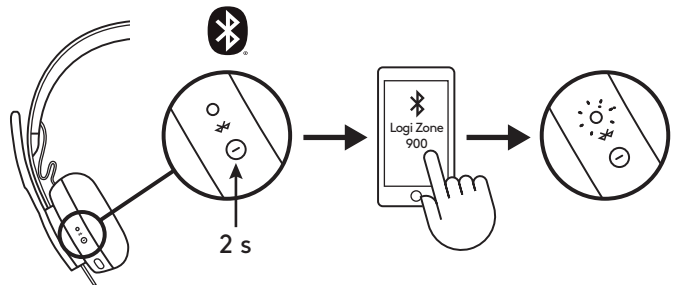
POWER ON/OFF

1. Paina virtapainiketta sekunnin ajan.
2. Kun virta on kytketty päälle, merkkivalo muuttuu valkoiseksi. Jos laitteita ei ole yhdistetty, valo vilkkuu hitaasti valkoisena.

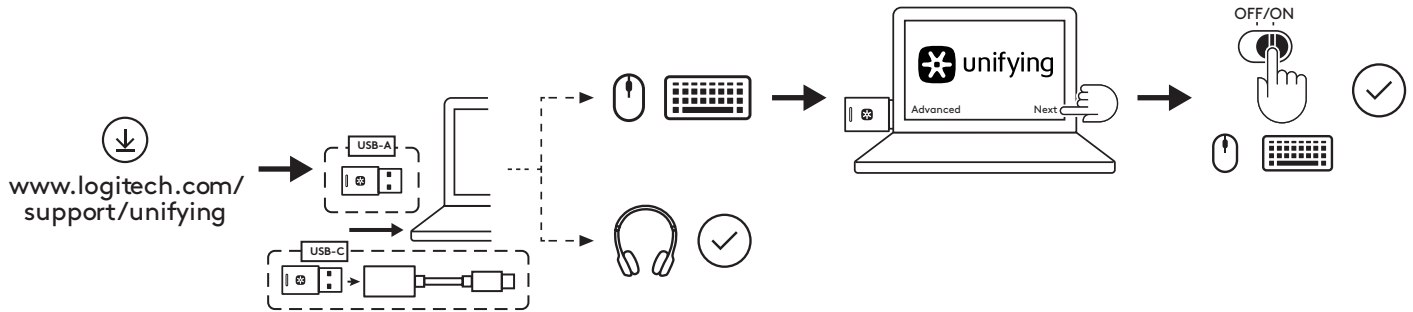



PARILIITOS *BLUETOOTHIN*® KAUTTA

1. Paina virtapainiketta 2 sekunnin ajan. Merkkivalo vilkkuu nopeasti valkoisena.
2. Avaa tietokoneella *Bluetooth*®-asetukset.
3. Valitse luettelon laitteista Logi Zone 900.
4. Kun pariliitos on muodostettu, merkkivalo alkaa palaa tasaisesti valkoisena.



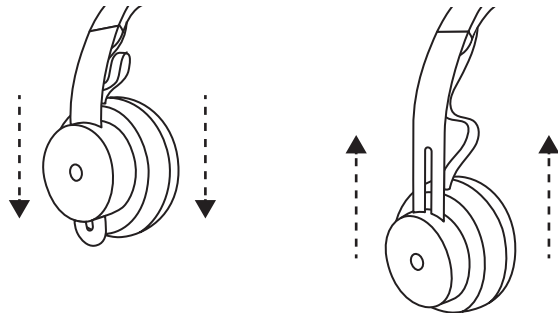
KUULOKEMIKROFONIN, NÄPPÄIMISTÖN JA HIIRTEN PARILIITTÄMINEN USB-VASTAANOTTIMEN KAUTTA



1. Lataa Logitech® Unifying -ohjelmisto osoitteesta www.logitech.com/support/unifying.
 2. **USB-A**
Liitä Zone 900 -vastaanotin tietokoneen USB-A-porttiin.
USB-C
Liitä USB-A-vastaanotin USB-C-sovittimeen. Liitä sovitin sitten tietokoneen USB-C-porttiin.
 3. **Zone 900 -kuulokemikrofoni** on valmiiksi pariliitetty mukana toimitettavan vastaanottimen kanssa. Riittää, että kytket kuulokemikrofoniin virran. Kun pariliitos on muodostettu, vastaanottimen merkkivalo palaa yhä tasaisesti valkoisena. Kuulokemikrofonin merkkivalo puolestaan alkaa palaa tasaisesti valkoisena.
 4. **Hiirten ja näppäimistöjen pariliittäminen:**
 - a. Käynnistä ohjelmisto ja napsauta toistuvasti Seuraava oikeasta alakulmasta. Jos käytössä on jo muita Unifying-vastaanottimia (varustettu -logolla), irrota ne.
 - b. Etsi hiirten ja näppäimistöjen virtaliukukytkin. Sammuta kustakin laitteesta virta ja kytke ne uudelleen päälle pariliitoksen muodostamisen viimeistelemiseksi.
 - Jos pariliitos onnistuu, toimi näyttöön tulevien ohjeiden mukaisesti ja testaa pariliitoksen toiminta.
 - Jos pariliitos epäonnistuu, kokeile uudelleen tai katso ohjeet vianmääritykseen tukisivultamme osoitteesta www.logitech.com/support/zone900
- HUOMAUTUS:** voit pariliittää jopa kuusi Logitech Unifying -oheislaitetta.

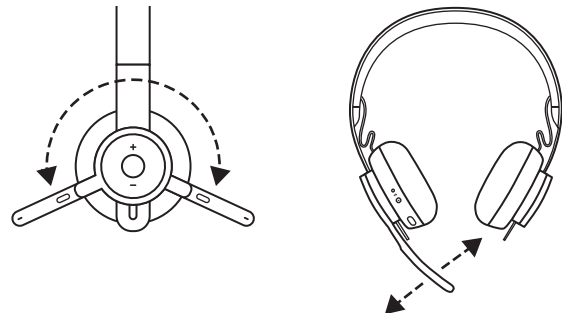
KUULOMIKROFONIN SÄÄTÄMINEN

1. Säädä kuulokemikrofonia liu'uttamalla korvakuppeja ylös tai alas pantaosaa pitkin.
2. Kuulokemikrofonin säätäminen voi olla helpompaa, jos se on asetettu päähän. Liikuta korvakuppeja ylös ja alas pantaosaa pitkin, kunnes ne istuvat korvien päällä mukavasti.



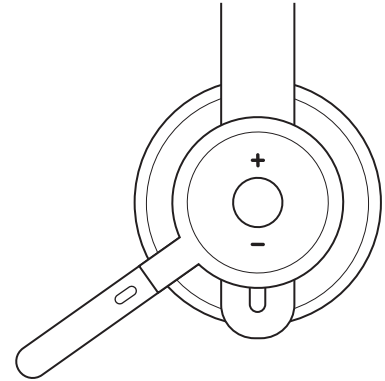
MIKROFONIPUOMIN SÄÄTÄMINEN

1. Mikrofonipuomi kääntyy 270 astetta. Voit käyttää sitä vasemmalla tai oikealla puolella. Äänikanava vaihtuu automaattisesti sen mukaan, kummalla puolella mikrofonia käytetään.
2. Joustava mikrofonipuomi – säädä puomin asentoa, jotta äänesi kuuluu paremmin.



KUULOKEMIKROFONIN SÄÄTIMET

	Käyttö	Painike	Toiminta
Puhelusäätimet	Vastaa puheluun/ Lopeta puhelu	Monitoimintopainike	Lyhyt painallus
	Hylkää puhelu		2 sekunnin painallus
Ääniavustaja		Monitoimintopainike	2 sekunnin painallus
Mediapainikkeet	Toista/tauko	Monitoimintopainike	Kaksi painallusta
	Seuraava raita	Monitoimintopainike ja "+"	Lyhyt painallus
	Edellinen raita	Monitoimintopainike ja "-"	Lyhyt painallus
Äänenvoimakkuus	Äänenvoimakkuuden lisäys	"+"	Lyhyt painallus
	Äänenvoimakkuuden vähennys	"-"	Lyhyt painallus
Kuulokemikrofonin tila	Tarkista yhteys ja paristojen kesto	"+" ja "-"	Lyhyt painallus



Huomaa:

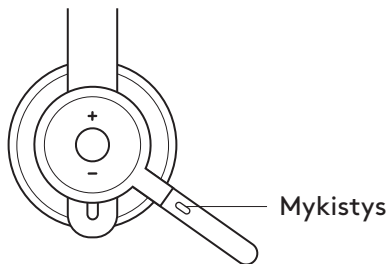
- Mediasäädintoiminnot riippuvat sovelluksesta.
- Puhelutoiminnot ovat aina ensisijaisia. Kun yhdistettynä on kaksi laitetta, Bluetooth®-yhteyden kautta yhdistetty laite on etusijalla vastaanottimen kautta yhdistettyyn laitteeseen nähden. Kun yhdistettynä on kaksi Bluetooth®-laitetta, viimeksi käytetty laite on etusijalla toiseen nähden.

Vihje: Painikkeiden mukautustoiminnot ja musiikin taajuuskorjauksen säätimet ovat käytettävissä Logi Tunessa.

MYKISTYS

Käännä mikrofonin puomi ylös mykistääksesi mikrofonin

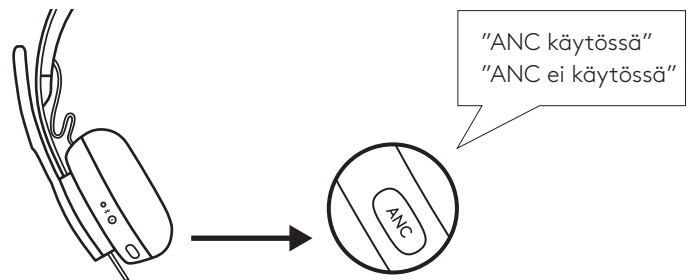
Ääni-ilmoitukset kertovat, koska mikrofonin mykistys on käytössä ja koska ei



VASTAMELUTEKNIikka (ANC)

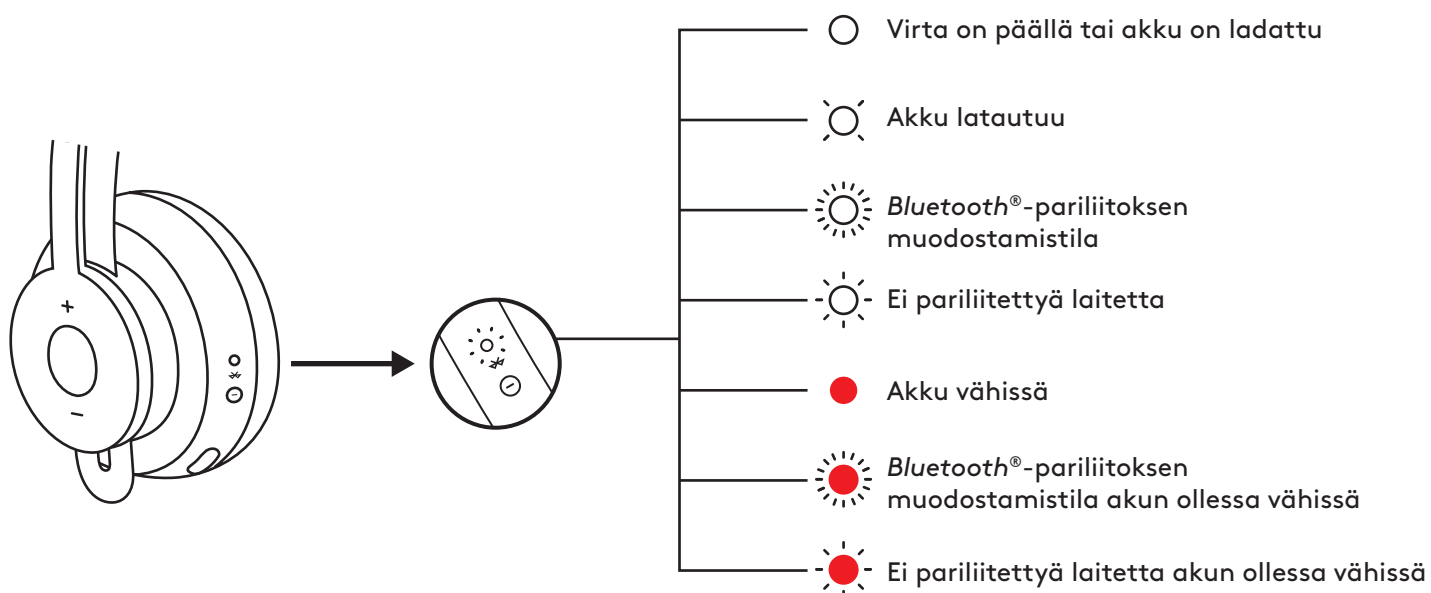
Vastamelutekniikka sulkee ympäröivän hälyn ulkopuolelle, jotta voit keskittyä käsillä olevaan tehtävään.

1. Paina ANC-painiketta korvakupin sivulla.
2. Vastamelutoiminnon käyttöön ottamisesta ja käytöstä poistamisesta ilmoitetaan ääni-ilmoituksella. Ilmoitukset voidaan poistaa käytöstä Logi Tunessa.



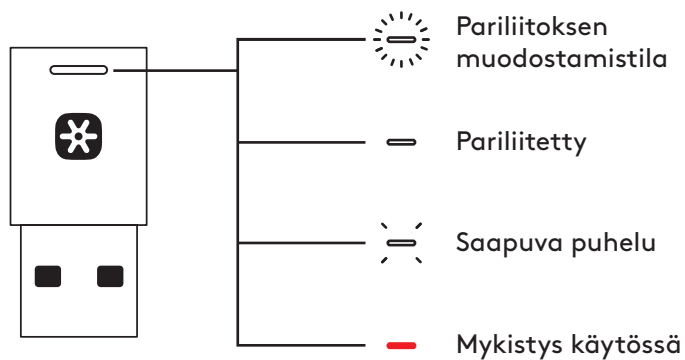
KUULOKEMIKROFONIN MERKKIVALO

	Valo	Tila
Valkoinen	Palaa tasaisesti	Virta on päällä tai akku on ladattu
	Hengitystehoste	Akku latautuu
	Sykkii nopeasti	Bluetooth®-pariliitoksen muodostamistila
	Sykkii hitaasti	Ei pariliitettyä laitetta
Punainen	Palaa tasaisesti	Akku vähissä
	Sykkii nopeasti	Bluetooth®-pariliitoksen muodostamistila akun ollessa vähissä
	Sykkii hitaasti	Ei pariliitettyä laitetta akun ollessa vähissä



VASTAANOTTIMEN MERKKIVALO

	Valo	Tila
Valkoinen	Vilkkuu nopeasti	Pariliitoksen muodostamistila
	Palaa tasaisesti	Pariliitetty
	Vilkkuu toistuvasti päälle ja pois päältä	Saapuva puhelu
Punainen	Palaa tasaisesti	Mykistys käytössä



Huomaa:

Vastaanottimen valo ilmaisee vain kuulokemikrofonin tilaa.

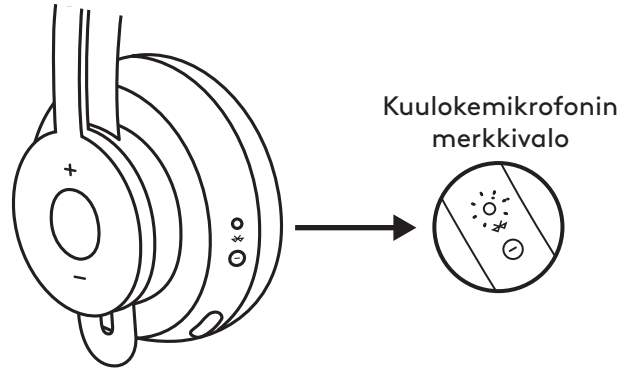
LATAUTUU

Kuulokemikrofonin virta katkaistaan automaattisesti, kun sitä ei käytetä. Lepotilaan siirtymistä voidaan säätää Logi Tunessa.

Kuulokemikrofonin merkkivalo muuttuu PUNAISEKSI, kun akku on vähissä.

Lataaminen USB-johdon kautta

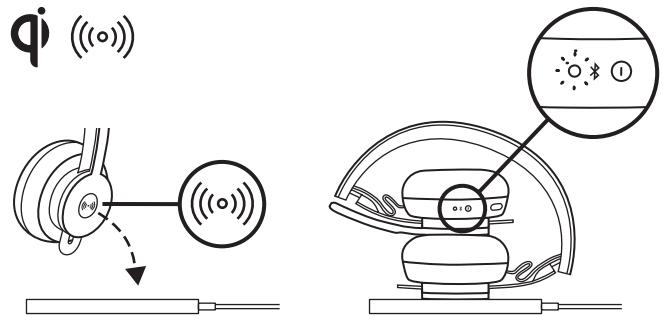
1. Kytke USB-C-johdo korvakupin alaosan USB-C-porttiin.
2. Kytke USB-A-pää tietokoneen tai verkkolaitteen USB-A-latausporttiin.
3. Merkkivalo hengittää valkoisena ladattaessa.
4. Merkkivalo palaa tasaisesti valkoisena, kun lataus on valmis.
–2 tunnin lataus lataa akun täyteen.
–5 minuutin lataus antaa tunnin puheaikaa.
5. Kuulokemikrofonia voidaan käyttää vastaanottimen ja Bluetooth®-pariitoksen kautta lataamisen aikana.



Lataaminen langattomalla Qi-laturilla

1. Taita kuulokemikrofoni kokoon niin, että korvakupin langattoman lataamisen kuvake on ulkopuolella.
2. Aseta korvakuppi langattoman lataamisen kuvake edellä langattomaan Qi-latausalustaan.*
3. Merkkivalo hengittää valkoisena ladattaessa.
4. Merkkivalo palaa tasaisesti valkoisena, kun lataus on valmis.–2 tunnin lataus lataa akun täyteen.

*Langaton Qi-latausalusta on hankittava erikseen.



LOGI TUNE -SOVELLUS

Sovelluksen asentaminen

Lataa Logi Tune osoitteesta www.logitech.com/tune

SIVUÄÄNEN SÄÄTÄMINEN

Sivuäänen avulla kuulet oman äänesi keskusteluiden aikana, jotta tiedät, kuinka kovaa puhut. Valitse Logi Tunesta sivuääniominaisuus (Sidetone) ja säädä asetus mieleesi mukaan.

- Korkeampi asetus tarkoittaa, että kuulet enemmän ulkopuolista ääntä.
- Matalampi asetus tarkoittaa, että kuulet vähemmän ulkopuolista ääntä.

AUTOMAATTISEN LEPOTILAN AJASTIN

Kuulokemikrofonista sammutetaan virta automaattisesti, kun se on ollut käyttämättä tunnin ajan. Säädä automaattisen lepotilan ajastinta Logi Tunessa.

KUULOKEMIKROFONIN PÄIVITTÄMINEN

Sekä kuulokemikrofoni että vastaanotin kannattaa päivittää. Lataa sitä varten Logi Tune osoitteesta www.logitech.com/tune

KUULOKEMIKROFONIN PALAUTTAMINEN

Jos haluat palauttaa kuulokemikrofonin alkuperäisasetuksiinsa, kytke siihen virta ja paina ANC-painiketta ja äänenvoimakkuuden '-'-painiketta yhtä aikaa viiden sekunnin ajan. Kuulokemikrofonin asetukset on palautettu, kun siitä sammuu virta ja merkkivalo sammuu.

MITAT

KUULOKEMIKROFONI:

Korkeus × leveys × syvyys:
174,7 × 176,7 × 70,7 mm

PAINO:

0,1808 kg

KORVATYYNYT:

Korkeus × leveys × syvyys:
70,7 × 70,7 × 16,4 mm

VASTAANOTIN:

Korkeus × leveys × syvyys:
35,5 × 16,2 × 5,3 mm

SOVITIN:

Korkeus × leveys × syvyys:
106,7 × 17,5 × 10,1 mm

JÄRJESTELMÄVAATIMUKSET

Toimii yleisten puhelusovellusten kanssa lähes kaikissa käyttöympäristöissä ja -järjestelmissä.

Toimii Windows[®]-, Mac- tai Chrome[™]-tietokoneiden kanssa USB-C- tai USB-A-portin tai Bluetooth[®]-yhteyden kautta sekä Bluetooth[®]-yhteyttä käyttävien iOS- tai Android-laitteiden kanssa.

TEKNISET TIEDOT

Mikrofonityyppi: Kaksi pallokuvioista MEMS-mikrofonia

Taajuusvaste (kuulokemikrofoni): 30~13 kHz/-10 dB (musiikkitila), 100~8 kHz (puhetila)

Taajuusvaste (mikrofoni): 85~20 kHz/-3 dB

Paristotyyppi: Sisäinen akku (litiumioni)

Akun kesto (puheaika): 14 tuntia (vastameluominaisuus päällä), 15 tuntia (vastameluominaisuus poissa päältä)

Akun kesto (kuuntelu-aika): 14 tuntia (vastameluominaisuus päällä), 16 tuntia (vastameluominaisuus poissa päältä)

Bluetooth[®]-versio: 5.0

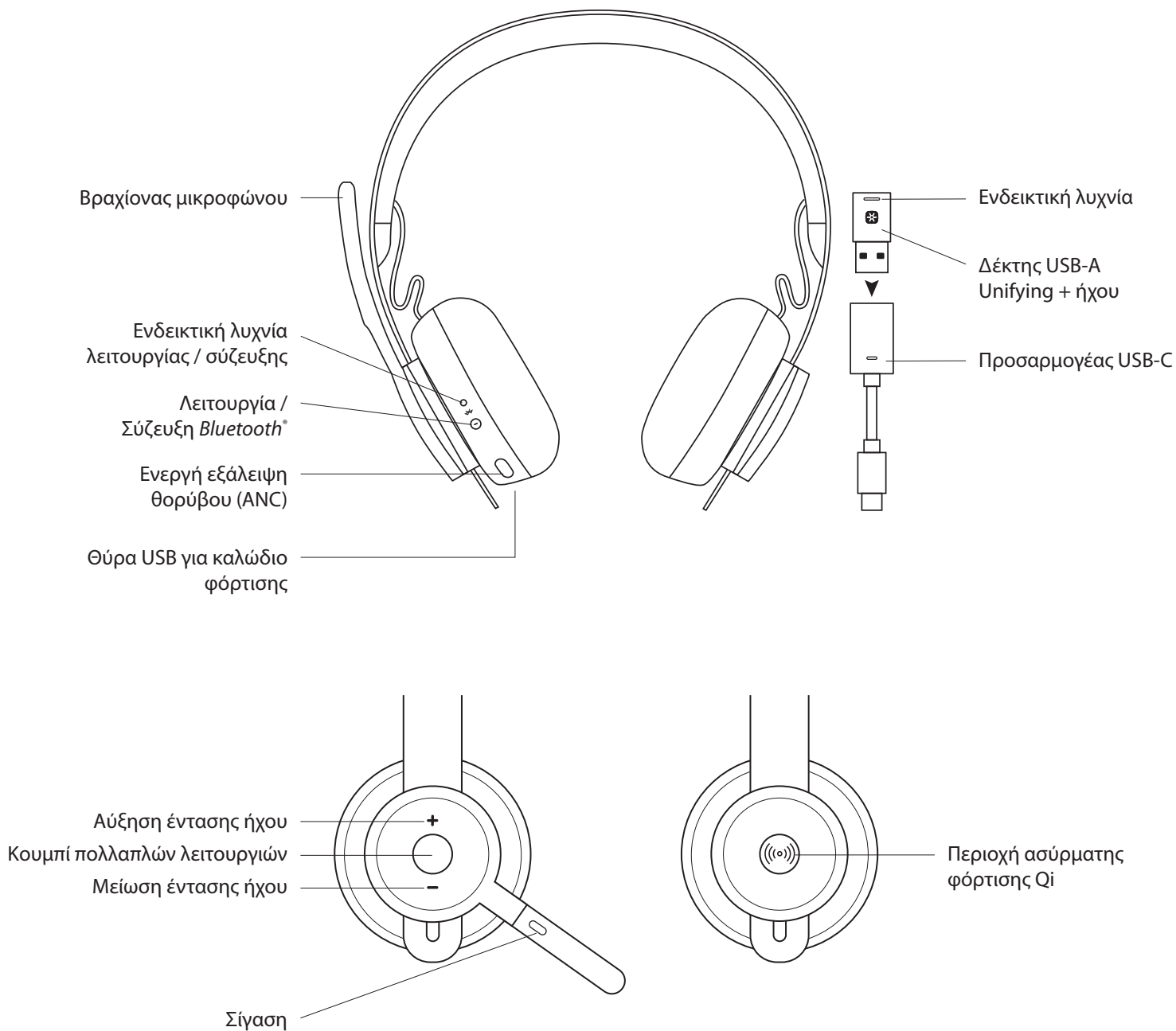
Langaton kantama: Jopa 30 m (100 jalkaa)
(näköyhteys vaaditaan)

Langaton Qi-lataaminen käytössä

USB-A-C-latausjohto: 130 cm (4,25 jalkaa)

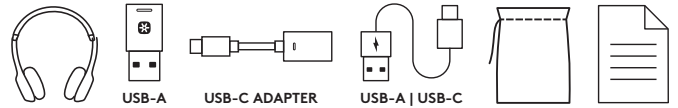
www.logitech.com/support/zone900

ΓΝΩΡΙΜΙΑ ΜΕ ΤΟ ΠΡΟΪΟΝ



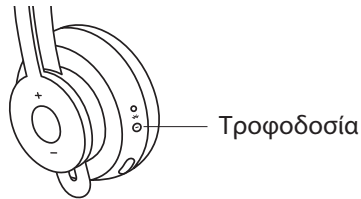
ΠΕΡΙΧΟΜΕΝΑ ΣΥΣΚΕΥΑΣΙΑΣ

1. Σετ μικροφώνου-ακουστικών
2. Δέκτης USB-A Unifying + ήχου
3. Προσαρμογέα USB-C σε A
4. Καλώδιο φόρτισης USB-A σε C
5. Τσάντα μεταφοράς
6. Εγχειρίδια χρήσης



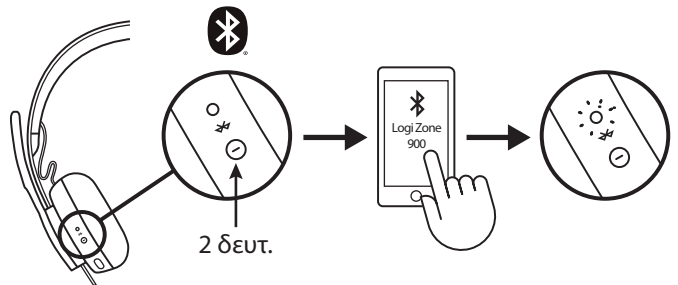
ΕΝΕΡΓΟΠΟΙΗΣΗ/ΑΠΕΝΕΡΓΟΠΟΙΗΣΗ

1. Πιέστε το κουμπί λειτουργίας για 1 δευτερόλεπτο.
2. Όταν η συσκευή ενεργοποιηθεί, η ενδεικτική λυχνία γίνεται λευκή. Αν δεν υπάρχει συνδεδεμένη συσκευή, θα αναβοσβήνει αργά με λευκό χρώμα.

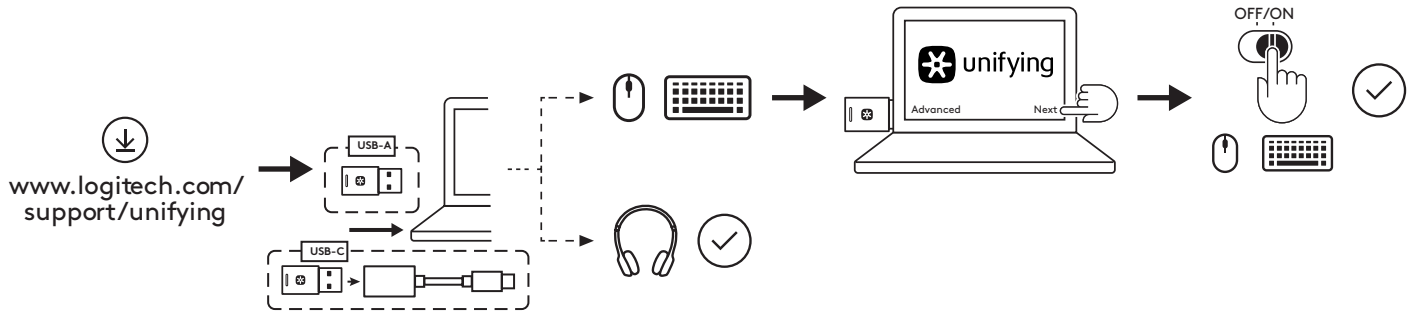



ΣΥΖΕΥΞΗ ΜΕΣΩ BLUETOOTH®

1. Πιέστε το κουμπί λειτουργίας για 2 δευτερόλεπτα. Η ενδεικτική λυχνία θα αναβοσβήνει γρήγορα με λευκό χρώμα.
2. Ανοίξτε τις ρυθμίσεις Bluetooth® στη συσκευή σας.
3. Επιλέξτε Logi Zone 900 από τις ανιχνεύσιμες συσκευές.
4. Μόλις ολοκληρωθεί επιτυχώς η σύζευξη, η φωτεινή ενδεικτική λυχνία θα ανάψει σταθερά με λευκό χρώμα.



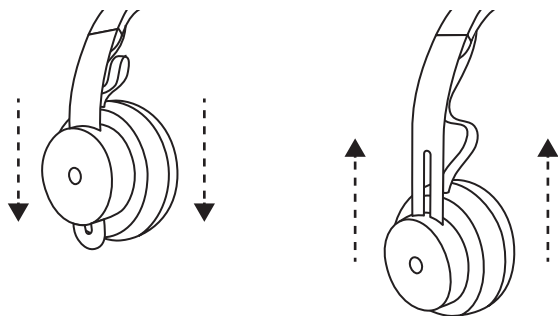
ΣΥΖΕΥΞΗ ΣΕΤ ΜΙΚΡΟΦΩΝΟΥ-ΑΚΟΥΣΤΙΚΩΝ, ΠΛΗΚΤΡΟΛΟΓΙΟΥ ΚΑΙ ΠΟΝΤΙΚΙΩΝ ΜΕΣΩ ΤΟΥ ΔΕΚΤΗ USB



1. Κατεβάστε το λογισμικό Logitech® Unifying από τη διεύθυνση www.logitech.com/support/unifying
2. **USB-A**
Τοποθετήστε τον δέκτη του Zone 900 στη θύρα USB-A του υπολογιστή.
USB-C
Τοποθετήστε τον δέκτη USB-A στον προσαρμογέα USB-C. Στη συνέχεια, τοποθετήστε τον προσαρμογέα στη θύρα USB-C του υπολογιστή.
3. Το **σετ μικροφώνου-ακουστικών Zone 900** είναι ήδη συζευγμένο με τον δέκτη που περιλαμβάνεται στη συσκευασία. Απλώς ενεργοποιήστε το σετ μικροφώνου-ακουστικών. Μόλις ολοκληρωθεί με επιτυχία η σύζευξη, η ενδεικτική λυχνία του δέκτη θα ανάψει σταθερά με λευκό χρώμα. Η ενδεικτική λυχνία στο σετ μικροφώνου-ακουστικών θα ανάψει σταθερά με λευκό χρώμα.
4. Για να αντιστοιχίσετε **ποντίκια** και **πληκτρολόγια**,
 - a. Ξεκινήστε το λογισμικό και συνεχίστε κάνοντας κλικ στο κουμπί «Επόμενο» στη κάτω δεξιά γωνία. Αν διαθέτετε ήδη άλλους δέκτες unifying (με το λογότυπο ) , αποσυνδέστε τους.
 - b. Εντοπίστε το ρυθμιστικό OFF-ON στο ποντίκι και στο πληκτρολόγιο. Απενεργοποιήστε και ενεργοποιήστε ξανά καθεμιά από αυτές τις συσκευές, για να γίνει επανεκκίνηση των συσκευών και να ολοκληρωθεί η σύζευξη.
 - Αν η σύζευξη ολοκληρώθηκε, ακολουθήστε τις οδηγίες στην οθόνη για να ελέγξετε και να επιβεβαιώσετε ότι η σύζευξη είναι επιτυχημένη.
 - Αν η σύζευξη απέτυχε, δοκιμάστε ξανά ή ανατρέξτε στα βήματα αντιμετώπισης προβλημάτων που υπάρχουν στη σελίδα υποστήριξης www.logitech.com/support/zone900**ΣΗΜΕΙΩΣΗ:** Μπορείτε να κάνετε σύζευξη έως και 6 περιφερειακών Logitech Unifying.

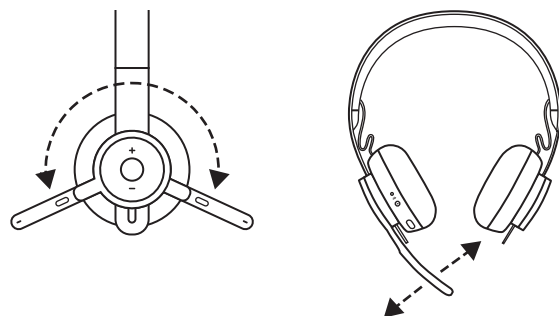
ΠΡΟΣΑΡΜΟΓΗ ΤΟΥ ΣΕΤ ΜΙΚΡΟΦΩΝΟΥ-ΑΚΟΥΣΤΙΚΩΝ

1. Προσαρμόστε το σετ μικροφώνου-ακουστικών σύροντας τα ακουστικά προς τα επάνω και κάτω κατά μήκος του στηρίγματος κεφαλής.
2. Η διαδικασία θα είναι ευκολότερη αν προσαρμόσετε το σετ μικροφώνου-ακουστικών ενώ το φοράτε. Μετακινήστε τα ακουστικά προς τα επάνω και κάτω κατά μήκος του στηρίγματος κεφαλής, μέχρι να τα νιώθετε άνετα επάνω στα αυτιά σας.



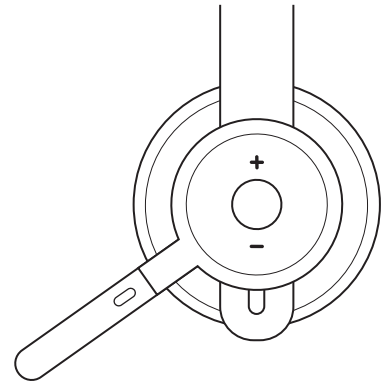
ΠΡΟΣΑΡΜΟΓΗ ΤΟΥ ΒΡΑΧΙΟΝΑ ΜΙΚΡΟΦΩΝΟΥ

1. Ο βραχίονας του μικροφώνου περιστρέφεται κατά 270 μοίρες. Μπορείτε να τον τοποθετήσετε στην αριστερή ή στη δεξιά πλευρά. Ανάλογα με την πλευρά στην οποία τοποθετείται το μικρόφωνο, γίνεται αντίστοιχα και αυτόματη εναλλαγή του καναλιού ήχου.
2. Εύκαμπτος βραχίονας μικροφώνου – προσαρμόστε τη θέση του για βέλτιστη καταγραφή της φωνής.



ΣΤΟΙΧΕΙΑ ΕΛΕΓΧΟΥ ΣΕΤ ΜΙΚΡΟΦΩΝΟΥ-ΑΚΟΥΣΤΙΚΩΝ

	Χρήση	Κουμπί	Ενέργεια
Στοιχεία ελέγχου κλήσεων	Απάντηση / Τερματισμός κλήσης	Πολλαπλών λειτουργιών	Στιγμιαίο πάτημα
	Απόρριψη κλήσης		Πάτημα για 2 δευτερόλεπτα
Φωνητικός βοηθός		Κουμπί πολλαπλών λειτουργιών	Πάτημα για 2 δευτερόλεπτα
Στοιχεία ελέγχου πολυμέσων	Αναπαραγωγή / Παύση	Πολλαπλών λειτουργιών	Διπλό πάτημα
	Επόμενο κομμάτι	Πολλαπλών λειτουργιών και «+»	Στιγμιαίο πάτημα
	Προηγούμενο κομμάτι	Πολλαπλών λειτουργιών και «-»	Στιγμιαίο πάτημα
Ένταση ήχου	Αύξηση έντασης ήχου	«+»	Στιγμιαίο πάτημα
	Μείωση έντασης ήχου	«-»	Στιγμιαίο πάτημα
Κατάσταση σετ μικροφώνου-ακουστικού	Έλεγχος συνδεσιμότητας και διάρκειας ζωής μπαταρίας	«+» και «-»	Στιγμιαίο πάτημα

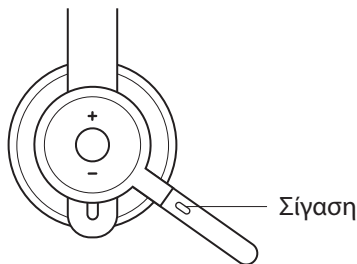


Σημείωση:

- Η λειτουργικότητα για τον έλεγχο πολυμέσων εξαρτάται από τον τύπο της εφαρμογής.
- Οι δραστηριότητες κλήσεων αποτελούν πάντα πρώτη προτεραιότητα. Όταν δύο συσκευές είναι συνδεδεμένες, η σύνδεση μέσω Bluetooth® θα έχει προτεραιότητα σε σχέση με τη σύνδεση μέσω του δέκτη. Όταν δύο συσκευές Bluetooth® είναι συνδεδεμένες, η τελευταία ενεργή συσκευή θα παρακάμπτει την άλλη.

Συμβουλή: Στην εφαρμογή Logi Tune υπάρχουν στοιχεία ελέγχου για την προσαρμογή των κουμπιών και του ισοσταθμιστή μουσικής.

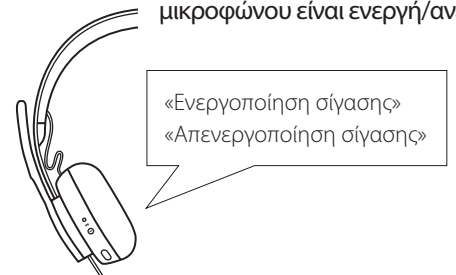
ΣΙΓΑΣΗ



Μετακινήστε τον βραχίονα του μικροφώνου προς τα επάνω για σίγαση



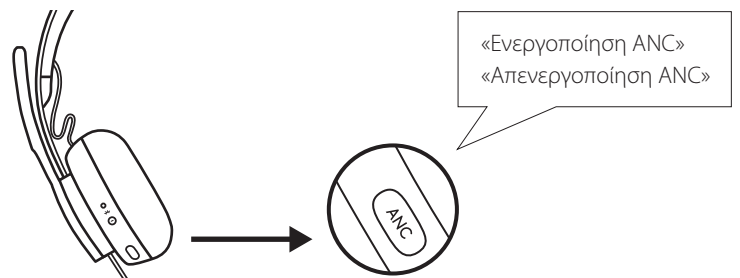
Φωνητικές ειδοποιήσεις υποδεικνύουν πότε η σίγαση του μικροφώνου είναι ενεργή/ανενεργή



ΕΝΕΡΓΗ ΕΞΑΛΕΙΨΗ ΘΟΡΥΒΟΥ (ANC)

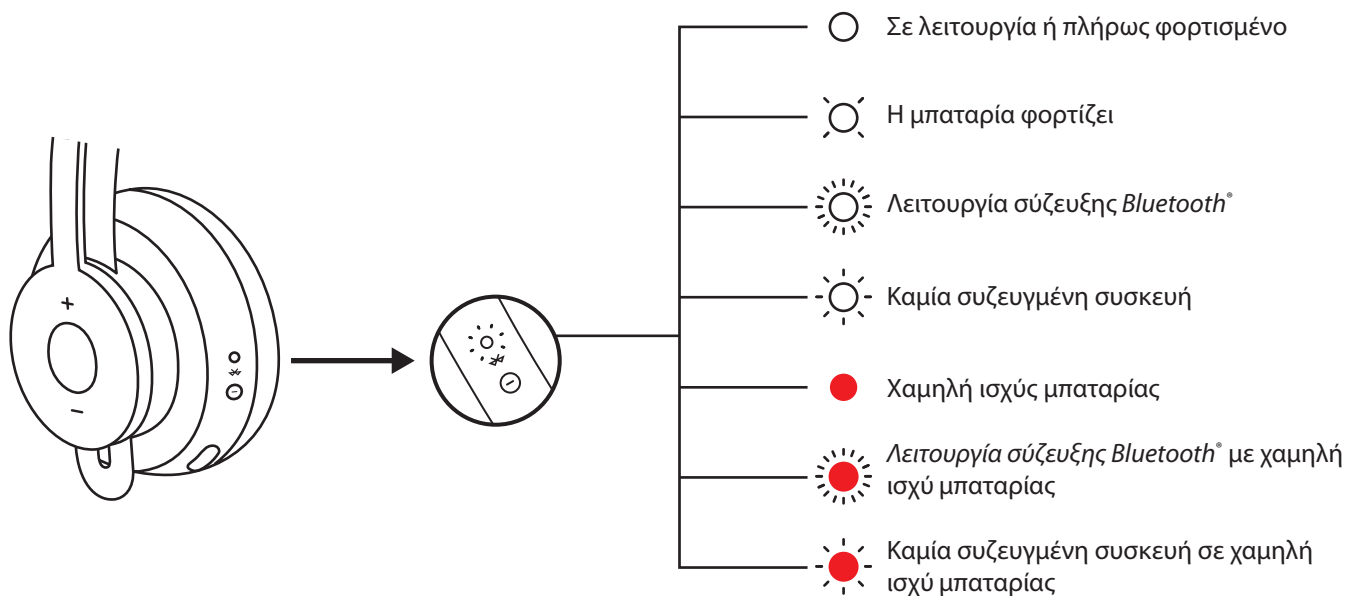
Η τεχνολογία ANC φιλτράρει τους γύρω θορύβους, ώστε να συγκεντρώνετε ευκολότερα στην εργασία σας.

1. Πατήστε το κουμπί ANC στο πλάι του ακουστικού.
2. Θα ακούγονται φωνητικές ειδοποιήσεις όταν η λειτουργία ANC ενεργοποιείται και απενεργοποιείται. Μπορείτε να τις απενεργοποιήσετε από την εφαρμογή Logi Tune.



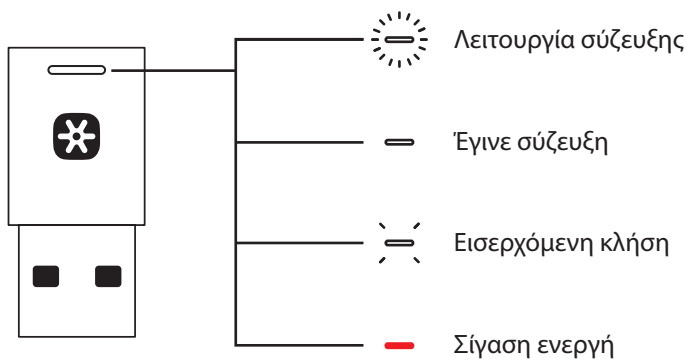
ΦΩΤΕΙΝΗ ΕΝΔΕΙΞΗ ΣΕΤ ΜΙΚΡΟΦΩΝΟΥ-ΑΚΟΥΣΤΙΚΩΝ

Ενδεικτική λυχνία		Κατάσταση
Λευκό	Σταθερά αναμμένη	Σε λειτουργία ή πλήρως φορτισμένο
	Αναβοσβήνει πολύ αργά	Η μπαταρία φορτίζει
	Αναβοσβήνει γρήγορα	Λειτουργία σύζευξης <i>Bluetooth</i> *
	Αναβοσβήνει αργά	Καμία συζευγμένη συσκευή
Κόκκινο	Σταθερά αναμμένη	Χαμηλή ισχύς μπαταρίας
	Αναβοσβήνει γρήγορα	Λειτουργία σύζευξης <i>Bluetooth</i> * με χαμηλή ισχύ μπαταρίας
	Αναβοσβήνει αργά	Καμία συζευγμένη συσκευή σε χαμηλή ισχύ μπαταρίας



ΕΝΔΕΙΚΤΙΚΗ ΛΥΧΝΙΑ ΔΕΚΤΗ

Ενδεικτική λυχνία		Κατάσταση
Λευκό	Αναβοσβήνει πολύ γρήγορα	Λειτουργία σύζευξης
	Σταθερά αναμμένη	Έγινε σύζευξη
	Αναβοσβήνει επαναλαμβανόμενα	Εισερχόμενη κλήση
Κόκκινο	Σταθερά αναμμένη	Σίγαση ενεργή



Σημείωση:

Η ενδεικτική λυχνία του δέκτη υποδεικνύει την κατάσταση μόνο του σετ μικροφώνου-ακουστικού.

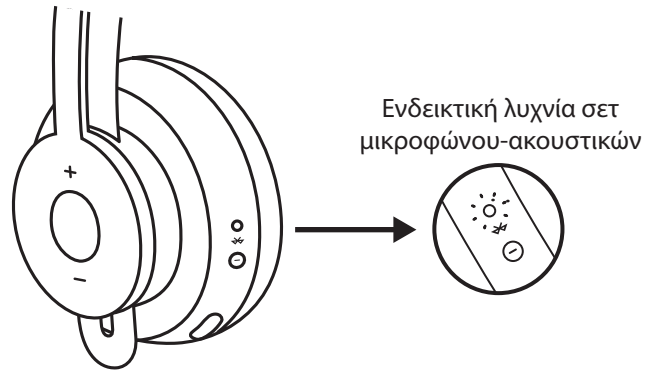
ΦΟΡΤΙΣΗ ΣΕ ΕΞΕΛΙΞΗ

Το σετ μικροφώνου-ακουστικών απενεργοποιείται αυτόματα όταν παραμείνει σε αδράνεια. Μπορείτε να αλλάξετε τον χρονοδιακόπτη αναστολής λειτουργίας από το Logi Tune.

Η ενδεικτική λυχνία του σετ μικροφώνου-ακουστικών γίνεται ΚΟΚΚΙΝΗ όταν η ισχύς της μπαταρίας είναι χαμηλή.

Φόρτιση μέσω καλωδίου USB

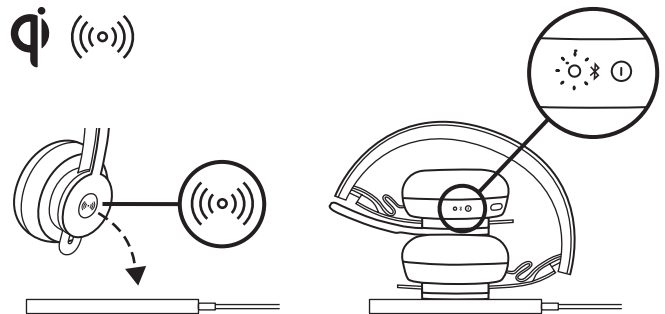
1. Συνδέστε το άκρο USB-C του καλωδίου στη θύρα USB-C στο κάτω μέρος του ακουστικού.
2. Συνδέστε το άκρο USB-A στη θύρα USB-A του υπολογιστή ή σε έναν μετασχηματιστή AC.
3. Η ενδεικτική λυχνία θα αναβοσβήνει αργά με λευκό χρώμα κατά τη διάρκεια της φόρτισης.
4. Η ενδεικτική λυχνία θα ανάψει σταθερά με λευκό χρώμα όταν ολοκληρωθεί η φόρτιση.
 - 2 ώρες φόρτισης αρκούν για την πλήρη φόρτιση της μπαταρίας.
 - 5 λεπτά φόρτισης προσφέρουν 1 ώρα χρόνου ομιλίας.
5. Κατά τη διάρκεια της φόρτισης, το σετ μικροφώνου-ακουστικών μπορεί να χρησιμοποιηθεί με τον δέκτη και να συζευχθεί μέσω Bluetooth*.



Φόρτιση μέσω ασύρματου φορτιστή Qi

1. Διπλώστε το σετ μικροφώνου-ακουστικών έτσι ώστε το εικονίδιο ασύρματης φόρτισης στο ακουστικό να είναι προς τα έξω.
2. Τοποθετήστε το ακουστικό με το εικονίδιο ασύρματης φόρτισης επάνω σε οποιαδήποτε βάση ασύρματης φόρτισης Qi.*
3. Η ενδεικτική λυχνία θα αναβοσβήνει αργά με λευκό χρώμα όταν γίνεται φόρτιση.
4. Η ενδεικτική λυχνία θα ανάψει σταθερά με λευκό χρώμα όταν ολοκληρωθεί η φόρτιση. – 2 ώρες φόρτισης αρκούν για την πλήρη φόρτιση της μπαταρίας.

* Η βάση ασύρματης φόρτισης Qi δεν περιλαμβάνεται.



ΕΦΑΡΜΟΓΗ LOGI TUNE

Εγκατάσταση της εφαρμογής

Κατεβάστε το Logi Tune από τη διεύθυνση www.logitech.com/tune

ΠΡΟΣΑΡΜΟΓΗ ΗΧΟΥ ΦΩΝΗΣ

Με τη λειτουργία Ήχου φωνής μπορείτε κατά τη διάρκεια μιας συνομιλίας να ακούτε και τη δική σας φωνή, ώστε να γνωρίζετε πόσο δυνατά ακούγεστε όταν μιλάτε. Στο Logi Tune, επιλέξτε τη λειτουργία ήχου φωνής και προσαρμόστε ανάλογα τον επιλογέα.

- Υψηλότερος αριθμός σημαίνει ότι ακούτε περισσότερο τον εξωτερικό ήχο.
- Χαμηλότερος αριθμός σημαίνει ότι ακούτε λιγότερο τον εξωτερικό ήχο.

ΧΡΟΝΟΔΙΑΚΟΠΤΗΣ ΑΝΑΣΤΟΛΗΣ ΛΕΙΤΟΥΡΓΙΑΣ

Από προεπιλογή, το σετ μικροφώνου-ακουστικών απενεργοποιείται αυτόματα όταν δεν έχει χρησιμοποιηθεί για μία ώρα. Προσαρμόστε τον χρονοδιακόπτη αναστολής λειτουργίας στο Logi Tune.

ΕΝΗΜΕΡΩΣΗ ΤΟΥ ΣΕΤ ΜΙΚΡΟΦΩΝΟΥ-ΑΚΟΥΣΤΙΚΩΝ

Συνιστάται να ενημερώνετε τόσο το σετ μικροφώνου-ακουστικών όσο και τον δέκτη. Για να κάνετε την ενημέρωση, κατεβάστε το Logi Tune από τη διεύθυνση www.logitech.com/tune

ΕΠΑΝΑΦΟΡΑ ΤΟΥ ΣΕΤ ΜΙΚΡΟΦΩΝΟΥ-ΑΚΟΥΣΤΙΚΩΝ

Για να επαναφέρετε το σετ μικροφώνου-ακουστικών στην αρχική του κατάσταση, ενεργοποιήστε το και, στη συνέχεια, πατήστε παρατεταμένα και ταυτόχρονα το κουμπί ANC και το κουμπί έντασης ήχου «→» για 5 δευτερόλεπτα. Όταν η επαναφορά ολοκληρωθεί επιτυχημένα, το σετ μικροφώνου-ακουστικών απενεργοποιείται και η ενδεικτική λυχνία σβήνει.

ΔΙΑΣΤΑΣΕΙΣ

ΣΕΤ ΜΙΚΡΟΦΩΝΟΥ-ΑΚΟΥΣΤΙΚΩΝ:

Ύψος x Πλάτος x Βάθος:
174,7 x 176,7 x 70,7 mm

ΒΑΡΟΣ:

0,1808 kg

ΜΑΞΙΛΑΡΑΚΙΑ ΑΥΤΙΩΝ:

Ύψος x Πλάτος x Βάθος:
70,7 x 70,7 x 16,4 mm

ΔΕΚΤΗΣ:

Ύψος x Πλάτος x Βάθος:
35,5 x 16,2 x 5,3 mm

ΠΡΟΣΑΡΜΟΓΕΑΣ:

Ύψος x Πλάτος x Βάθος:
106,7 x 17,5 x 10,1 mm

ΑΠΑΙΤΗΣΕΙΣ ΣΥΣΤΗΜΑΤΟΣ

Λειτουργεί με κοινές εφαρμογές κλήσης σε όλες σχεδόν τις πλατφόρμες και τα λειτουργικά συστήματα.

Λειτουργεί με υπολογιστές Windows®, Mac ή Chrome™ μέσω USB-C, USB-A, Bluetooth® και με συσκευές iOS ή Android™ που υποστηρίζουν Bluetooth®.

ΤΕΧΝΙΚΕΣ ΠΡΟΔΙΑΓΡΑΦΕΣ

Τύπος μικροφώνου: Δύο πανκατευθυντικά μικρόφωνα MEMS

Απόκριση συχνότητας (σετ μικροφώνου-ακουστικών): 30~13 kHz @ -10 dB (λειτουργία μουσικής), 100~8 kHz (λειτουργία ομιλίας)

Απόκριση συχνότητας (μικρόφωνο): 85~20 kHz @-3 dB

Τύπος μπαταρίας: Ενσωματωμένη μπαταρία (ιόντων λιθίου)

Διάρκεια μπαταρίας (χρόνος ομιλίας): 14 ώρες (ANC ενεργό), 15 ώρες (ANC ανενεργό)

Διάρκεια μπαταρίας (χρόνος ακρόασης): 14 ώρες (ANC ενεργό), 16 ώρες (ANC ανενεργό)

Έκδοση Bluetooth®: 5.0

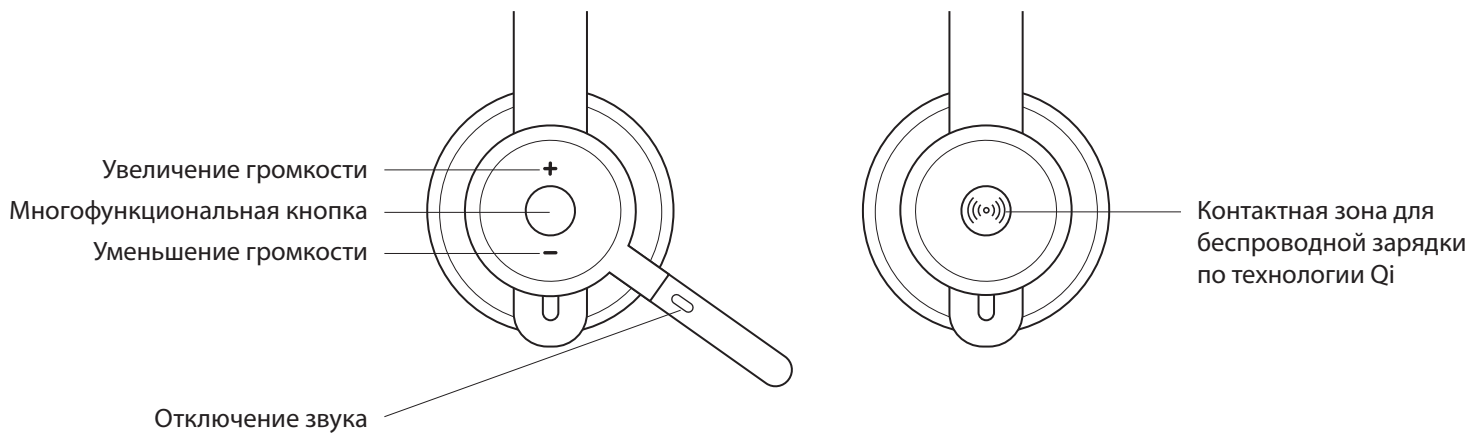
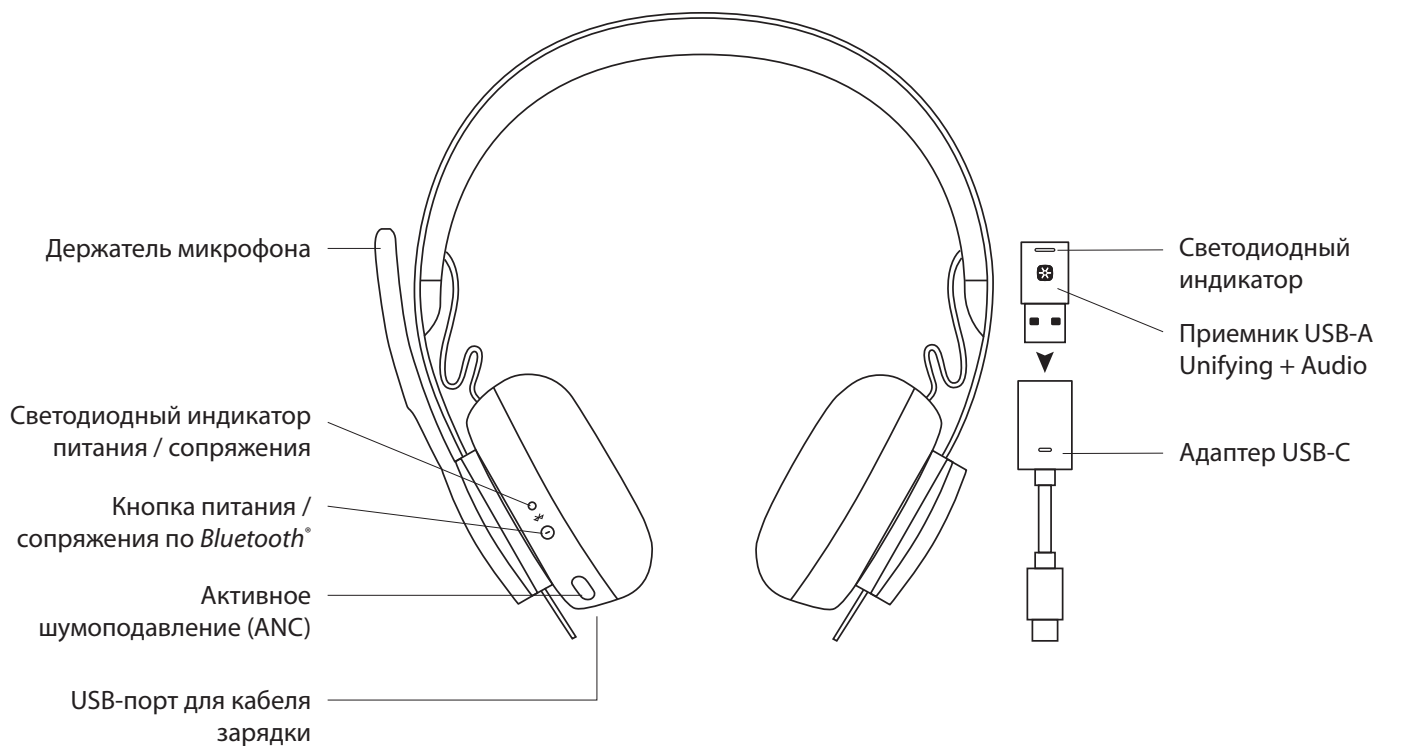
Εμβέλεια ασύρματης σύνδεσης: Έως 30 m/100 ft (ελεύθερο οπτικό πεδίο)

Δυνατότητα ασύρματης φόρτισης Qi

Καλώδιο φόρτισης USB-A σε C: 130 cm (4,25 ft)

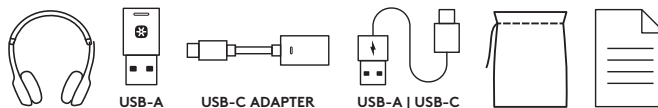
www.logitech.com/support/zone900

ЗНАКОМСТВО С УСТРОЙСТВОМ



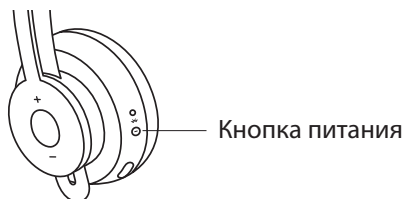
КОМПЛЕКТ ПОСТАВКИ

1. Гарнитура
2. Приемник USB-A Unifying + Audio
3. Адаптер с разъемами USB-C и USB-A
4. Кабель для зарядки с разъемами USB-A и USB-C
5. Дорожный чехол
6. Документация пользователя



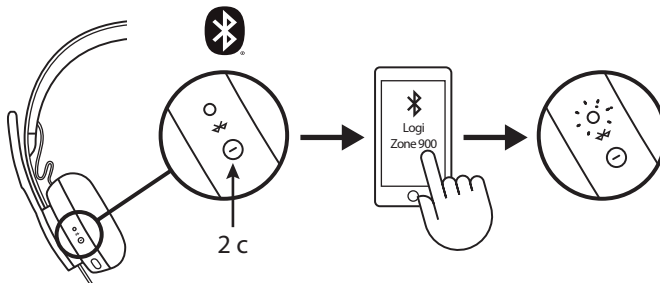
ВКЛЮЧЕНИЕ И ОТКЛЮЧЕНИЕ ПИТАНИЯ

1. Нажмите кнопку питания и удерживайте ее в течение 1 секунды.
2. Когда питание включится, светодиодный индикатор загорится белым. Если к гарнитуре не подключены другие устройства, он будет медленно мерцать белым.

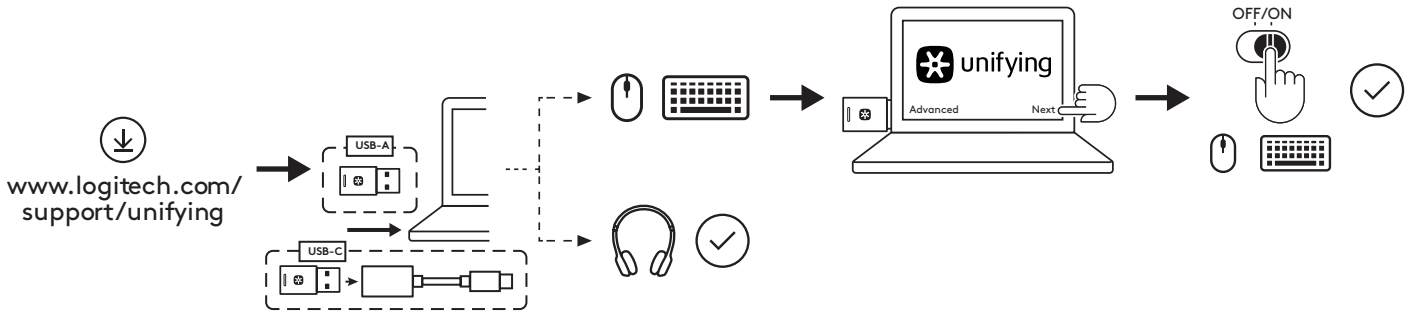



СОПРЯЖЕНИЕ ПО ТЕХНОЛОГИИ *BLUETOOTH*[®]

1. Нажмите кнопку питания и удерживайте ее в течение 2 секунд. Световой индикатор начнет быстро мерцать белым.
2. Перейдите к настройкам *Bluetooth*[®] на своем устройстве.
3. Выберите гарнитуру Logi Zone 900 в списке обнаруженных устройств.
4. Когда сопряжение будет успешно установлено, светодиодный индикатор начнет непрерывно гореть белым светом.



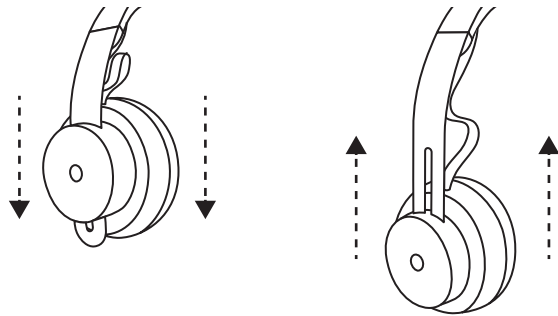
СОПРЯЖЕНИЕ ГАРНИТУРЫ, КЛАВИАТУРЫ И МЫШИ С ПОМОЩЬЮ USB-ПРИЕМНИКА



1. Загрузите ПО Logitech® Unifying на странице www.logitech.com/support/unifying.
 2. **USB-A**
Вставьте приемник Zone 900 в порт USB-A на компьютере.
USB-C
Вставьте приемник USB-A в адаптер USB-C. Затем вставьте адаптер в порт USB-C компьютера.
 3. Приемник входит в комплект поставки **гарнитуры Zone 900**, и его не требуется подключать отдельно. Просто включите питание гарнитуры. Когда сопряжение будет успешно установлено, светодиодный индикатор на приемнике начнет непрерывно гореть белым светом. Светодиодный индикатор на гарнитуре также начнет непрерывно светиться белым.
 4. Порядок сопряжения **мыши** и **клавиатуры** описан ниже.
 - a. Откройте ПО и нажмите кнопку Next (Далее) в нижнем правом углу окна. Если у вас есть другие приемники Unifying (с логотипом ) , их нужно извлечь из разъемов.
 - b. Найдите выключатели питания на мыши и клавиатуре. Выключите устройства, а затем включите снова, чтобы перезагрузить их и завершить сопряжение. Затем выполните следующие действия:
 - если сопряжение установлено, следуйте инструкциям на экране, чтобы убедиться в том, что оно работает надлежащим образом;
 - если установить сопряжение не удалось, повторите попытку либо ознакомьтесь с советами по устранению неполадок на странице поддержки: www.logitech.com/support/zone900
- ПРИМЕЧАНИЕ:** к гарнитуре можно подключить до 6 периферийных устройств с поддержкой технологии Logitech Unifying.

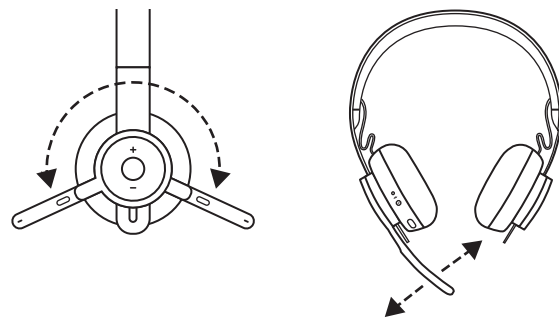
РЕГУЛИРОВКА ПОСАДКИ ГАРНИТУРЫ

1. Отрегулируйте посадку гарнитуры, перемещая чашки наушников вверх и вниз по оголовью.
2. Отрегулировать посадку гарнитуры будет проще, если вы наденете ее на голову. Перемещайте чашки наушников вверх и вниз по оголовью, пока не почувствуете, что они удобно прилегают к ушам.



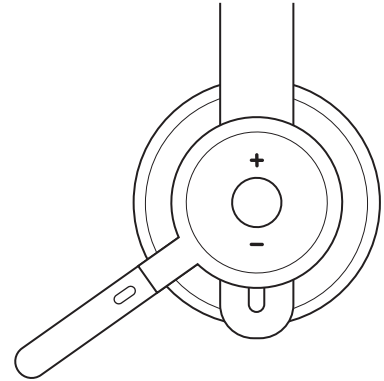
РЕГУЛИРОВКА ДЕРЖАТЕЛЯ МИКРОФОНА

1. Держатель микрофона поворачивается на 270 градусов. Его можно расположить как справа, так и слева. Аудиоканал переключается автоматически в зависимости от того, с какой стороны располагается микрофон.
2. Благодаря гибкому держателю микрофон можно разместить так, чтобы он как можно лучше улавливал звук.



ЭЛЕМЕНТЫ УПРАВЛЕНИЯ ГАРНИТУРОЙ

	Функция	Кнопка	Действие
Управление вызовами	Ответ на вызов / завершение вызова	Многофункциональная кнопка	Краткое нажатие
	Отклонение вызова		Нажать и удерживать 2 с
Голосовой помощник		Многофункциональная	Нажать и удерживать 2 с
Управление мультимедиа	Запуск / приостановка воспроизведения	Многофункциональная	Двойное нажатие
	Переход к следующей композиции	Многофункциональная кнопка и «+»	Краткое нажатие
	Переход к предыдущей композиции	Многофункциональная кнопка и «-»	Краткое нажатие
Громкость	Увеличение громкости	«+»	Краткое нажатие
	Уменьшение громкости	«-»	Краткое нажатие
Состояние гарнитуры	Проверка подключения и заряда батареи	«+» и «-»	Краткое нажатие

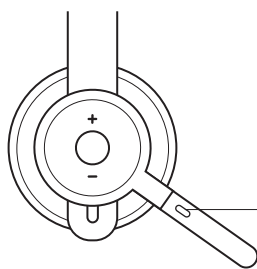


Примечание.

- Функции управления мультимедиа зависят от типа приложения.
- Действия по управлению вызовами всегда имеют высший приоритет. При подключении двух устройств приоритет будет отдаваться тому, что подключено по *Bluetooth*^{*}. При подключении двух устройств по технологии *Bluetooth*^{*} приоритет будет отдаваться тому, которое использовалось последним.

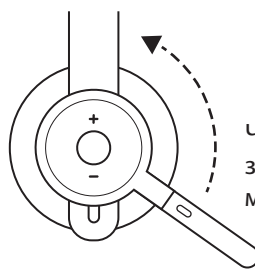
Подсказка: пользовательская настройка кнопок и элементы управления эквалайзером доступны в приложении Logi Tune.

ОТКЛЮЧЕНИЕ ЗВУКА



Отключение звука

Чтобы отключить звук, поверните микрофон вверх



Чтобы включить звук, поверните микрофон вверх

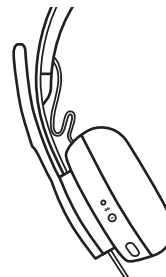
При включении / выключении микрофона поступает соответствующее голосовое уведомление

«Звук отключен»
«Звук включен»

АКТИВНОЕ ШУМОПОДАВЛЕНИЕ (ANC)

Функция активного шумоподавления дает пользователю возможность сосредоточиться на текущих задачах.

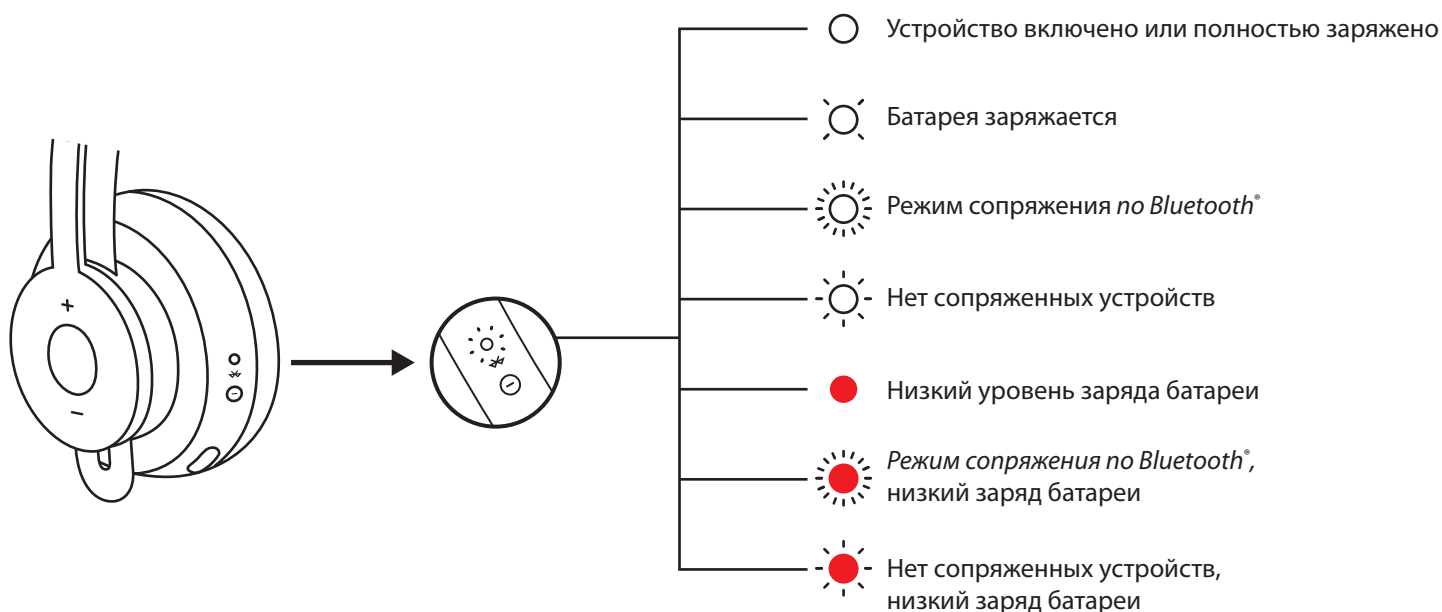
1. Нажмите кнопку управления активным шумоподавлением на боковой части наушника.
2. Когда активное шумоподавление будет включено или выключено, поступит соответствующее голосовое оповещение. Голосовые оповещения можно отключить в приложении Logi Tune.



«ANC включено»
«ANC выключено»

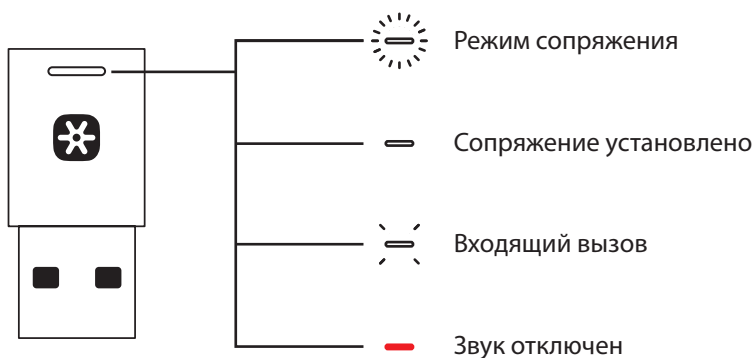
СВЕТОВОЙ ИНДИКАТОР ГАРНИТУРЫ

Режим работы		Состояние
Белый	Непрерывное свечение	Устройство включено или полностью заряжено
	Пульсация	Батарея заряжается
	Быстрое мерцание	Режим сопряжения по Bluetooth®
	Медленное мерцание	Нет сопряженных устройств
Красный	Непрерывное свечение	Низкий уровень заряда батареи
	Быстрое мерцание	Режим сопряжения по Bluetooth® активирован при низком уровне заряда батареи
	Медленное мерцание	Нет сопряженных устройств, низкий заряд батареи



СВЕТОДИОДНЫЙ ИНДИКАТОР ПРИЕМНИКА

Режим работы		Состояние
Белый	Частое мигание	Режим сопряжения
	Непрерывное свечение	Сопряжение установлено
	Периодическое мигание	Входящий вызов
Красный	Непрерывное свечение	Звук отключен



Примечание.
Светодиодный индикатор приемника отображает лишь состояние гарнитуры.

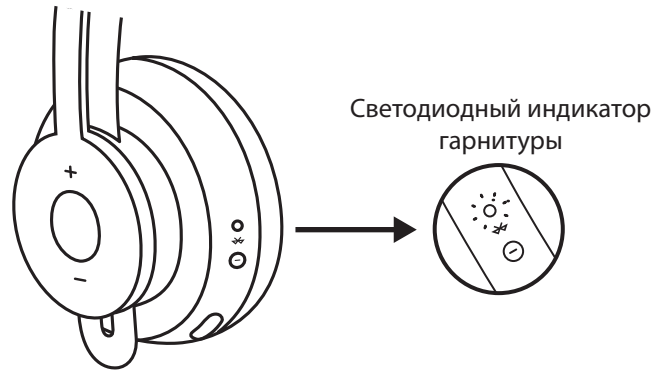
ЗАРЯДКА

Гарнитура автоматически отключается, когда ее не используют. Параметры автоматического перехода в спящий режим можно настроить в программе Logi Tune.

Когда уровень заряда батареи снижается до определенного уровня, светодиодный индикатор загорается **КРАСНЫМ**.

Зарядка с помощью USB-кабеля

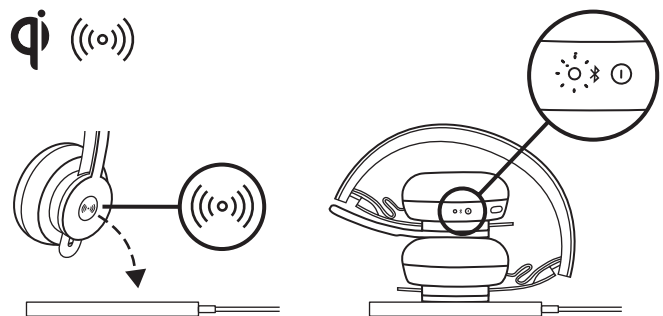
1. Подключите кабель USB-C к соответствующему разъему на нижней части чашки наушника.
2. Подсоедините штекер USB-A к зарядному порту USB-A компьютера или сетевого адаптера.
3. Во время зарядки светодиодный индикатор будет пульсировать белым светом.
4. Когда батарея полностью зарядится, светодиодный индикатор начнет непрерывно гореть белым светом.
 - Полная зарядка батареи занимает примерно 2 часа.
 - Пяти минут зарядки достаточно, чтобы использовать гарнитуру в режиме голосовой связи в течение 1 часа.
5. Во время зарядки гарнитуру можно использовать в режиме сопряжения с помощью приемника или по Bluetooth®.



Зарядка с помощью беспроводного зарядного устройства стандарта Qi

1. Сложите гарнитуру таким образом, чтобы чашка наушника со значком беспроводной зарядки оказалась снаружи.
2. Разместите чашку наушника со значком беспроводной зарядки на любом беспроводном зарядном устройстве Qi.*
3. Во время зарядки светодиодный индикатор будет гореть, пульсируя белым светом.
4. Когда батарея полностью зарядится, светодиодный индикатор начнет непрерывно гореть белым светом. – Для полной зарядки батареи потребуется примерно 2 часа.

* Беспроводное зарядное устройство Qi не входит в комплект поставки.



ПРИЛОЖЕНИЕ LOGI TUNE

Установка приложения

Приложение Logi Tune можно загрузить на странице www.logitech.com/tune.

РЕГУЛИРОВКА САМОПРОСЛУШИВАНИЯ

Функция самопрослушивания дает пользователю возможность слышать собственный голос во время общения и контролировать его громкость. Чтобы настроить ее работу, откройте соответствующий раздел программы Logi Tune и воспользуйтесь круговым регулятором.

- Чем выше значение, тем сильнее будет слышен голос.
- Чем ниже значение, тем слабее будет слышен голос.

ТАЙМЕР АВТОМАТИЧЕСКОГО ПЕРЕХОДА В РЕЖИМ СНА

По умолчанию гарнитура автоматически отключается, если ее не используют в течение одного часа. Таймер перехода в режим сна можно настроить в программе Logi Tune.

ОБНОВЛЕНИЕ ГАРНИТУРЫ

Рекомендуется одновременно обновлять и гарнитуру, и приемник. Для этого необходимо загрузить ПО Logi Tune со страницы www.logitech.com/tune.

СБРОС НАСТРОЕК ГАРНИТУРЫ

Чтобы вернуться к заводским настройкам, включите гарнитуру, а потом нажмите кнопку управления активным шумоподавлением и кнопку уменьшения громкости («-») и удерживайте их в течение 5 секунд. Настройки будут успешно сброшены, когда гарнитура выключится, а светодиодный индикатор погаснет.

РАЗМЕРЫ

ГАРНИТУРА

Длина x ширина x толщина:
174,7 x 176,7 x 70,7 мм

ВЕС:

0,1808 кг

АМБУШЮРЫ:

Длина x ширина x толщина:
70,7 x 70,7 x 16,4 мм

ПРИЕМНИК

Длина x ширина x толщина:
35,5 x 16,2 x 5,3 мм

АДАПТЕР

Длина x ширина x толщина:
106,7 x 17,5 x 10,1 мм

СИСТЕМНЫЕ ТРЕБОВАНИЯ

Гарнитура совместима со стандартными приложениями для совершения вызовов, а также с большинством платформ и операционных систем.

Гарнитура совместима с компьютерами под управлением ОС Windows®, Mac и Chrome™.

Подключение осуществляется через разъемы USB-C и USB-A, а также по технологии Bluetooth®. Кроме того, обеспечена возможность подключения к устройствам под управлением iOS и Android™ с поддержкой технологии Bluetooth®.

ТЕХНИЧЕСКИЕ ХАРАКТЕРИСТИКИ

Тип микрофона: система из двух всенаправленных MEMS-микрофонов

Частотный диапазон (гарнитура): 30 Гц — 13 кГц при –10 дБ
(в режиме воспроизведения музыки), 100 Гц — 8 кГц (в режиме голосовой связи)

Частотный диапазон (микрофон): 85 Гц — 20 кГц при –3 дБ

Тип батареи: Встроенная батарея (литий-ионная)

Время работы батареи (режим разговора): 14 ч (при включенном активном шумоподавлении), 15 ч (при выключенном активном шумоподавлении)

Время работы батареи (режим прослушивания аудио): 14 ч
(при включенном активном шумоподавлении), 16 ч
(при выключенном активном шумоподавлении)

Версия Bluetooth®: 5.0

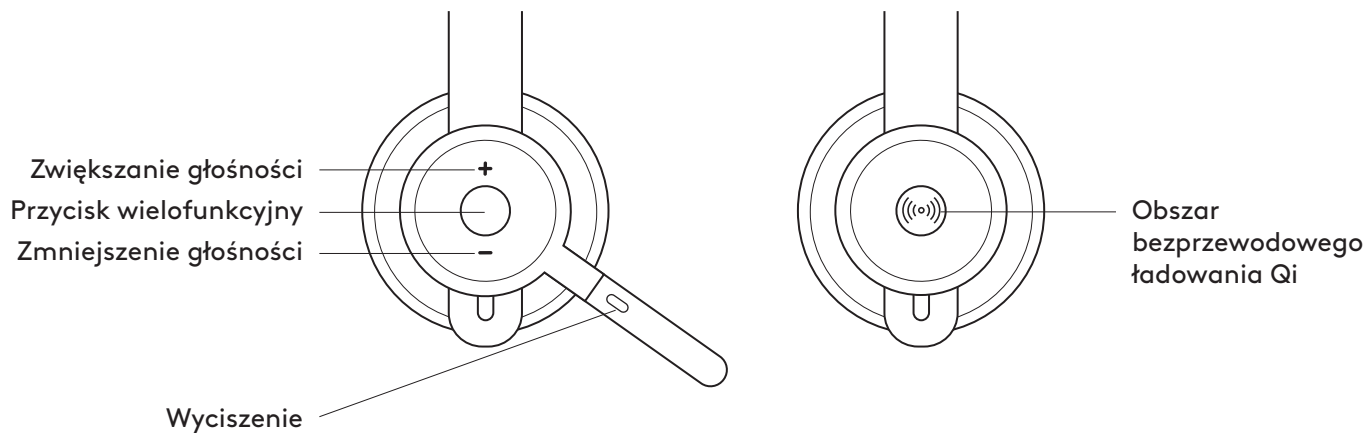
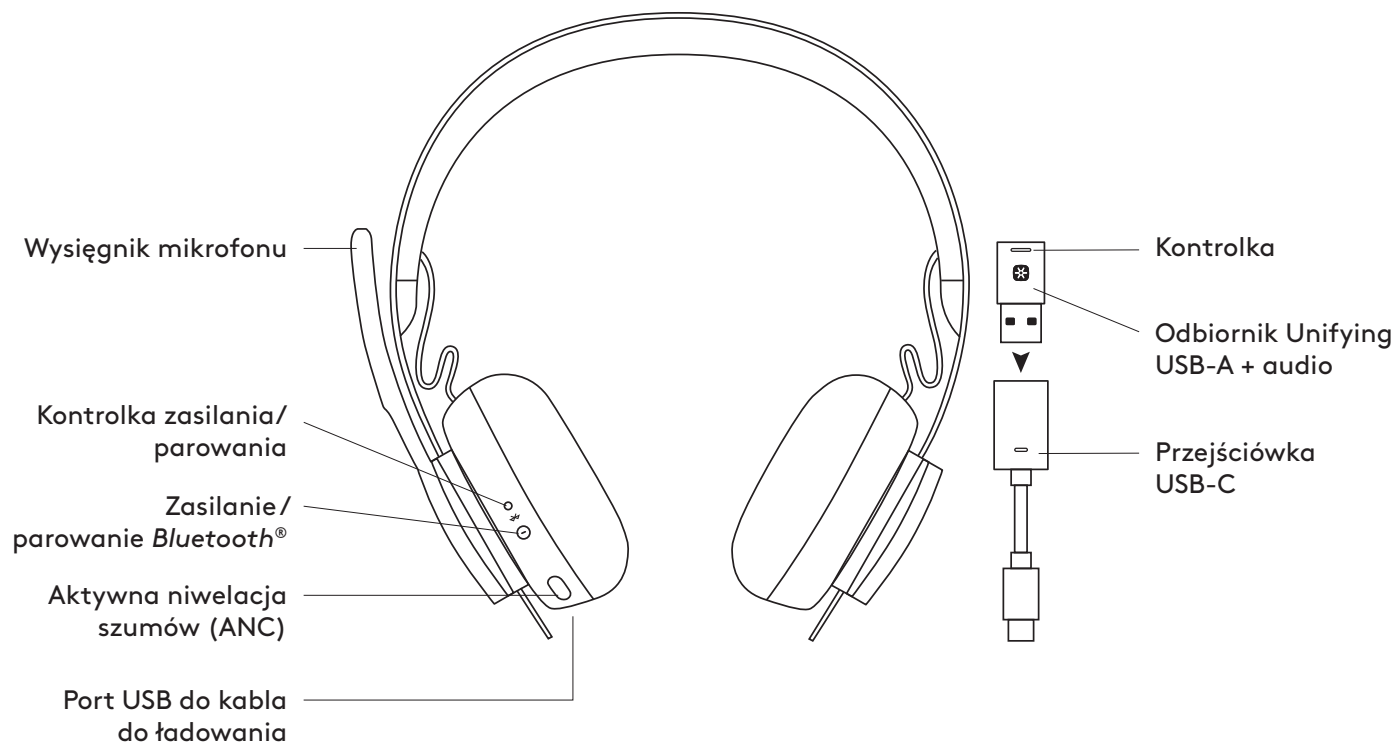
Радиус действия беспроводной связи: до 30 м (100 футов) в зоне прямой видимости

Поддержка беспроводной зарядки по технологии Qi

Кабель для зарядки с разъемами USB-A и USB-C: 130 см

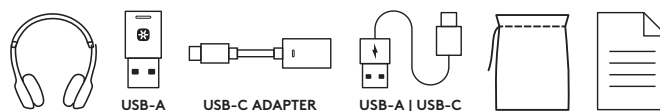
www.logitech.com/support/zone900

OPIS URZĄDZENIA



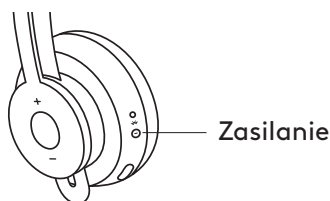
ZAWARTOŚĆ ZESTAWU

1. Zestaw słuchawkowy
2. Odbiornnik Unifying USB-A + audio
3. Adapter USB-C do A
4. Kabel do ładowania USB-A do USB-C
5. Etui podróżne
6. Dokumentacja produktu



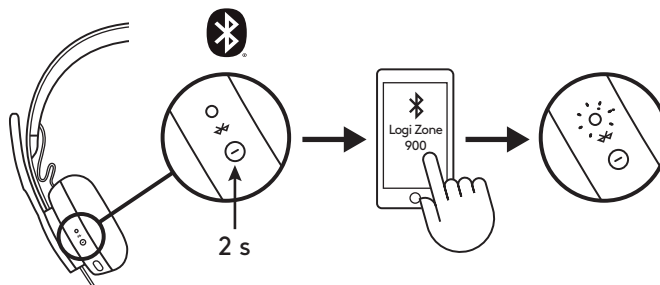
WŁĄCZANIE/WYŁĄCZANIE

1. Naciśnij przycisk zasilania i przytrzymaj przez 1 sekundę.
2. Po włączeniu zasilania wskaźnik świetlny zaczyna świecić na biało. Jeśli żadne urządzenie nie jest połączone, będzie powoli migać na biało.

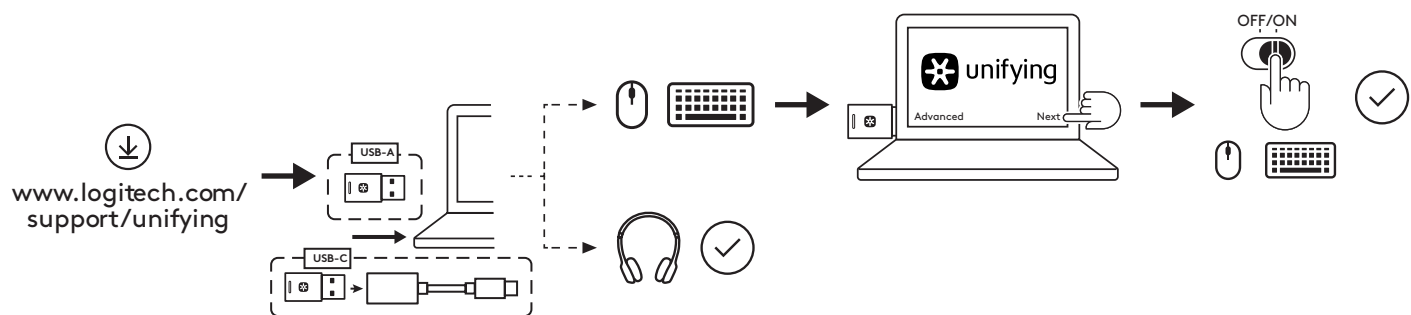



PAROWANIE POPRZEZ BLUETOOTH®

1. Naciśnij przycisk zasilania i przytrzymaj przez 2 sekundy. Wskaźnik świetlny będzie szybko migał na biało.
2. Otwórz ustawienia Bluetooth® na urządzeniu.
3. Spośród wykrytych urządzeń wybierz Logi Zone 900.
4. Gdy parowanie przebiegnie pomyślnie, wskaźnik świetlny zacznie świecić na biało.



PAROWANIE ZESTAWU SŁUCHAWKOWEGO, KLAWIATURY I MYSZY ZA POMOCĄ ODBIORNIKA USB

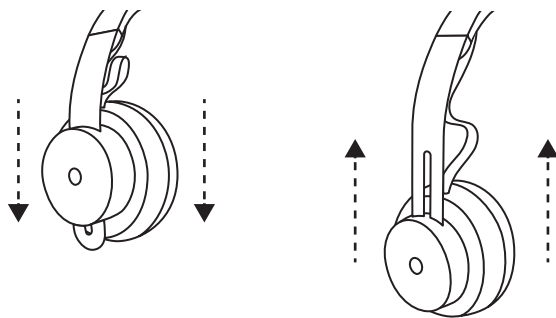


1. Pobierz oprogramowanie Logitech® Unifying ze strony www.logitech.com/support/unifying
2. **USB-A**
Umieść odbiornik Zone 900 w porcie USB-A w komputerze.
USB-C
Umieść odbiornik USB-A w adapterze USB-C. Następnie umieść adapter w porcie USB-C w komputerze.
3. **Zestaw słuchawkowy Zone 900** jest fabrycznie sparowany z dołączonym do zestawu odbiornikiem. Wystarczy włączyć zestaw słuchawkowy. Gdy parowanie przebiegnie pomyślnie, wskaźnik świetlny odbiornika zacznie świecić na biało. Wskaźnik świetlny zestawu słuchawkowego zacznie świecić na biało.
4. Aby sparować **mysz i klawiaturę**,
 - a. Otwórz oprogramowanie i klikaj „Dalej” w prawym dolnym rogu. Jeśli używasz już innych odbiorników Unifying (z logo ) , odłącz je.
 - b. Znajdź suwak OFF-ON na myszy i klawiaturze. Wyłącz, a następnie włącz urządzenia, aby uruchomić je ponownie i zakończyć parowanie.
 - Jeśli jest sparowane, wykonaj polecenia wyświetlane w monitach pojawiających się na ekranie i przetestuj je, aby sprawdzić, czy parowanie przebiegło pomyślnie.
 - Jeśli parowanie się nie powiodło, spróbuj ponownie lub przejdź do rozwiązywania problemów na stronie pomocy technicznej www.logitech.com/support/zone900

UWAGA: możesz sparować maksymalnie 6 urządzeń peryferyjnych Logitech Unifying.

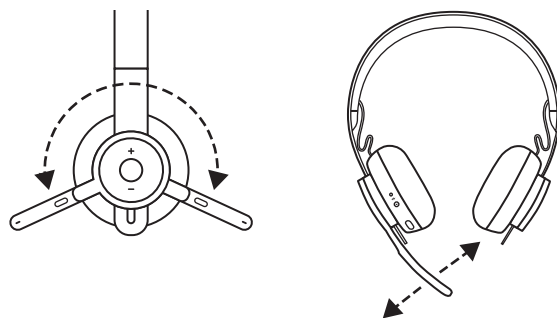
REGULACJA ZESTAWU SŁUCHAWKOWEGO

1. Wyreguluj zestaw słuchawkowy, przesuając nauszники w górę i w dół pałąka.
2. Założenie zestawu słuchawkowego na głowę może ułatwić regulację. Przesuwaj nauszники w górę i w dół pałąka do momentu, aż będą wygodnie przylegać do uszu.



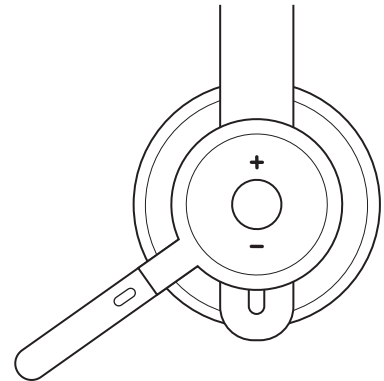
REGULOWANIE WYSIĘGNIKA MIKROFONU

1. Wysięgnik mikrofonu obraca się o 270 stopni w obu kierunkach. Używaj go po lewej lub prawej stronie. Kanał audio zmieni się automatycznie w zależności od strony, z której używasz mikrofonu.
2. Elastyczny wysięgnik mikrofonu — reguluj wysięgnik, aby lepiej przechwytywać dźwięk.



PRZYCISKI STEROWANIA ZESTAWEM SŁUCHAWKOWYM

	Użycie	Przycisk	Działanie
Elementy sterowania do obsługi połączeń	Odbieranie/zakończenie połączenia	Wielofunkcyjny	Krótkie naciśnięcie
	Odrzucanie połączeń		Naciśnięcie przez 2 sekundy
Asystent głosowy		Wielofunkcyjny	Naciśnięcie przez 2 sekundy
Sterowanie multimediami	Odtwarzanie/wstrzymanie odtwarzania	Wielofunkcyjny	Podwójne naciśnięcie
	Przejdź do następnego utworu	Wielofunkcyjny i „+”	Krótkie naciśnięcie
	Przejdź do poprzedniego utworu	Wielofunkcyjny i „-”	Krótkie naciśnięcie
Głośność	Zwiększenie głośności	„+”	Krótkie naciśnięcie
	Zmniejszenie głośności	„-”	Krótkie naciśnięcie
Stan zestawu słuchawkowego	Sprawdzenie łączności i żywotności baterii	„+” i „-”	Krótkie naciśnięcie

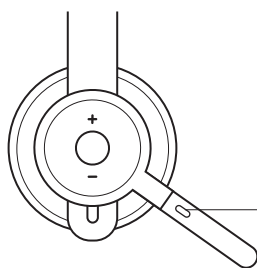


Uwaga:

- Sterowanie multimediami zależy od typu aplikacji.
- Działania związane z połączeniami zawsze mają najwyższy priorytet. Gdy podłączone są dwa urządzenia, połączenie Bluetooth® ma większy priorytet niż połączenie za pomocą odbiornika. Gdy podłączone są dwa urządzenia Bluetooth®, ostatnie aktywne urządzenie będzie miało pierwszeństwo nad drugim.

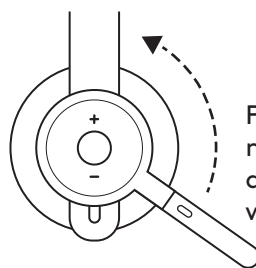
Wskazówka: Personalizacje przycisków i elementy sterujące korektorem muzycznym są dostępne w aplikacji Logi Tune.

WYCISZENIE



Wyciszenie

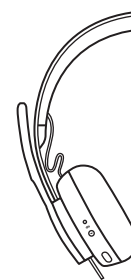
Przesuń wysięgnik mikrofonu w górę, aby wyciszyć



Przesuń wysięgnik mikrofonu w dół, aby wyłączyć wyciszenie

Powiadomienia głosowe informują o włączeniu lub wyłączeniu wyciszenia mikrofonu

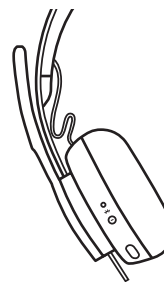
„Wyciszenie włączone”
„Wyciszenie wyłączone”



AKTYWNA REDUKCJA SZUMÓW (ANC)

Funkcja ANC blokuje szumy z zewnątrz, pozwalając skoncentrować się na zadaniu.

1. Wciśnij przycisk ANC z boku nauszника.
2. Podczas włączania i wyłączenia ANC pojawi się powiadomienie głosowe. Można wyłączyć je w aplikacji Logi Tune.

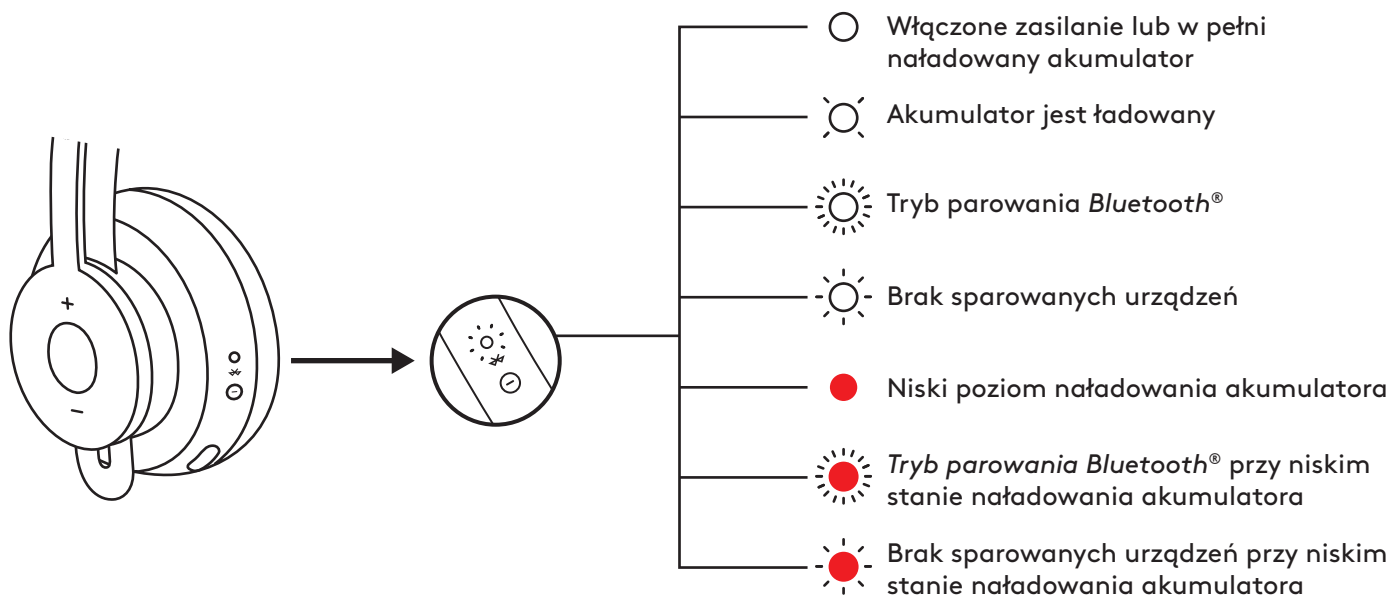


„ANC włączona”
„ANC wyłączona”



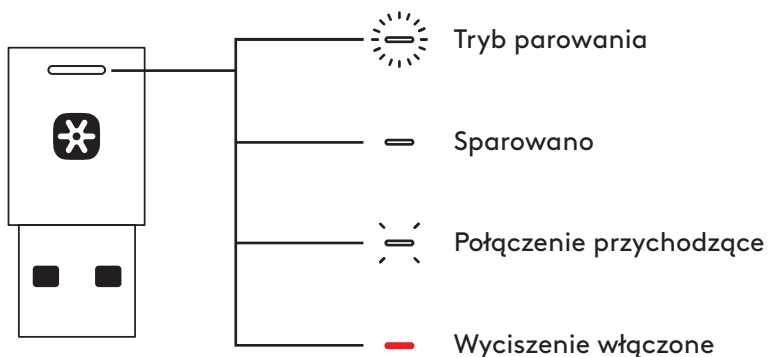
WSKAŹNIK STANU ZESTAWU SŁUCHAWKOWEGO

Wskaźnik		Stan
Biały	Ciągłe	Włączone zasilanie lub w pełni naładowany akumulator
	Oddychanie	Akumulator jest ładowany
	Szybkie pulsowanie	Tryb parowania <i>Bluetooth</i> [®]
	Powolne pulsowanie	Brak sparowanych urządzeń
Czerwony	Ciągłe	Niski poziom naładowania akumulatora
	Szybkie pulsowanie	<i>Tryb parowania Bluetooth</i> [®] przy niskim stanie naładowania akumulatora
	Powolne pulsowanie	Brak sparowanych urządzeń przy niskim stanie naładowania akumulatora



WSKAŹNIK ODBIORNIKA

Wskaźnik		Stan
Biały	Szybkie miganie	Tryb parowania
	Ciągłe	Sparowano
	Powtarzane miganie	Połączenie przychodzące
Czerwony	Ciągłe	Wyciszenie włączone



Uwaga:

Wskaźnik świetlny odbiornika wyłącznie wskazuje stan zestawu słuchawkowego.

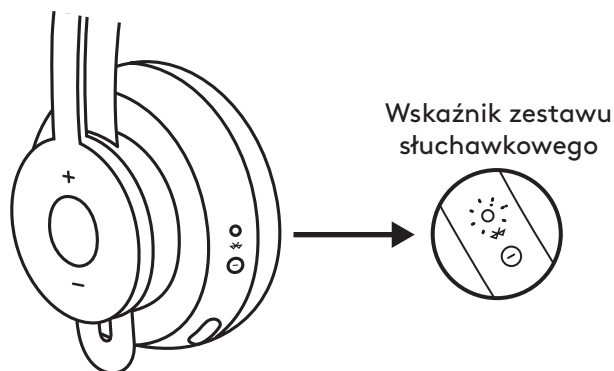
ŁADOWANIE

Zestaw słuchawkowy wyłącza się automatycznie, gdy pozostaje nieużywany. Wyłącznik czasowy można dostosować w aplikacji Logi Tune.

Gdy akumulator jest bliski wyczerpania, wskaźnik zestawu słuchawkowego zaświeci się na CZERWONO.

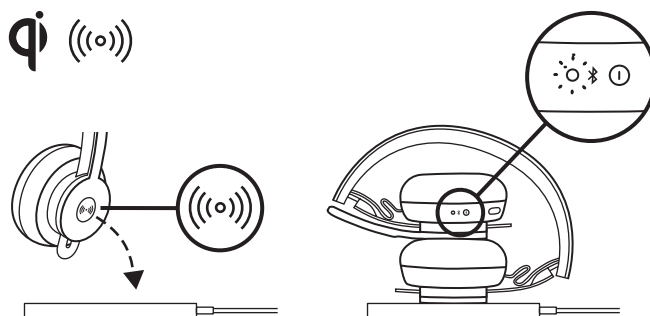
Ładowanie poprzez kabel USB

1. Podłącz końcówkę kabla USB-C do portu USB-C znajdującego się w dolnej części nauszника.
2. Podłącz końcówkę kabla USB-A do portu ładowania USB-A w komputerze lub zasilaczu.
3. W czasie ładowania wskaźnik będzie pulsować na biało.
4. Wskaźnik będzie świecić na biało po pełnym naładowaniu.
 - 2-godzinne ładowanie w pełni ładuje akumulator.
 - 5-minutowe ładowanie zapewnia 1 godzinę rozmów.
5. Zestawu słuchawkowego można używać podczas ładowania parując go z odbiornikiem przez Bluetooth®.



Ładowanie poprzez ładowarkę bezprzewodową Qi

1. Złóż zestaw słuchawkowy tak, aby ikona ładowania bezprzewodowego na nauszniku znajdowała się na zewnątrz.
2. Ułóż nausznik z ikoną ładowania bezprzewodowego na dowolnej bezprzewodowej ładowarce Qi*.
3. Podczas ładowania wskaźnik będzie pulsować na biało.
4. Wskaźnik będzie świecić na biało po pełnym naładowaniu.
 - 2 godziny wystarczą do pełnego naładowania akumulatora.



* Bezprzewodowa ładowarka Qi nie jest dołączona do zestawu.

APLIKACJA LOGI TUNE

Zainstaluj aplikację

Pobierz aplikację Logi Tune ze strony www.logitech.com/tune

REGULOWANIE TONU BOCZNEGO

Ton boczny pozwala Ci usłyszeć własny głos podczas rozmów, dzięki czemu wiesz, jak głośno mówisz. W aplikacji Logi Tune wybierz funkcję tonu bocznego i dostosuj go za pomocą pokrętki.

- Wyższa cyfra oznacza mocniejszą słyszalność dźwięku z zewnątrz.
- Niższa cyfra oznacza słabszą słyszalność dźwięku z zewnątrz.

AUTOMATYCZNY WYŁĄCZNIK CZASOWY

Domyślnie po godzinie nieużywania zestaw słuchawkowy będzie się automatycznie wyłączał. Dostosuj wyłącznik czasowy w aplikacji Logi Tune.

ZAKTUALIZUJ ZESTAW SŁUCHAWKOWY

Zaleca się aktualizowanie zarówno zestawu słuchawkowego, jak i odbiornika. W tym celu pobierz aplikację Logi Tune ze strony www.logitech.com/tune

ZRESETUJ ZESTAW SŁUCHAWKOWY

Aby zresetować zestaw słuchawkowy i przywrócić go do pierwotnego stanu, naciśnij i przytrzymaj przez 5 sekund przyciski ANC i „-”. Wyłączenie zasilania i wskaźnika świetlnego oznacza prawidłowe zresetowanie zestawu słuchawkowego.

WYMIARY

ZESTAW SŁUCHAWKOWY:

Wysokość × szerokość × głębokość:
174,7 × 176,7 × 70,7 mm

MASA:

0,1808 kg

MIĘKKIE PODUSZKI:

Wysokość × szerokość × głębokość:
70,7 × 70,7 × 16,4 mm

ODBIORNIK:

Wysokość × szerokość × głębokość:
35,5 × 16,2 × 5,3 mm

ADAPTER:

Wysokość × szerokość × głębokość:
106,7 × 17,5 × 10,1 mm

WYMAGANIA SYSTEMOWE

Współpracuje z popularnymi aplikacjami do prowadzenia rozmów, z niemal wszystkimi platformami i systemami operacyjnymi.

Działa na komputerach z systemem Windows®, Mac lub Chrome™ poprzez urządzenia obsługujące technologie USB-C, USB-A, Bluetooth®, iOS lub Android Bluetooth®.

DANE TECHNICZNE

Typ mikrofonu: Wielokierunkowy z podwójnym czujnikiem MEMS

Pasma przenoszenia (zestaw słuchawkowy): 30 Hz – 13 kHz przy -10 dB (tryb muzyki), 100 Hz – 8 kHz (tryb rozmowy)

Pasma przenoszenia (mikrofon): 85 Hz – 20 kHz przy -3 dB

Typ baterii: Wbudowany akumulator (litowo-jonowy)

Żywotność akumulatora (czas rozmów): 14 godz. (funkcja ANC wł.), 15 godz. (funkcja ANC wył.)

Żywotność akumulatora (czas słuchania): 14 godz. (funkcja ANC wł.), 16 godz. (funkcja ANC wył.)

Wersja Bluetooth®: 5.0

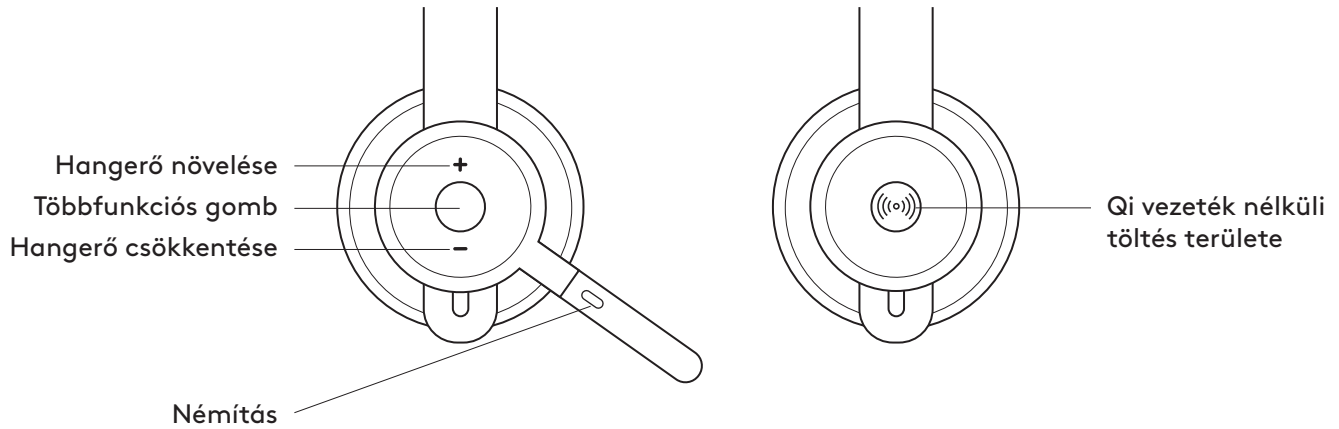
Zasięg łączności bezprzewodowej: Do 30 metrów/100 stóp (otwarta przestrzeń, w zasięgu wzroku)

Funkcja bezprzewodowego ładowania Qi

Kabel do ładowania USB-A do USB-C: 130 cm (4,25 stopy)

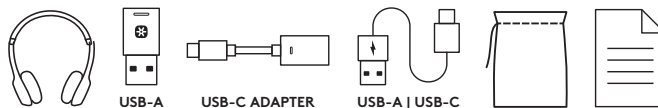
www.logitech.com/support/zone900

A TERMÉK ISMERTETÉSE



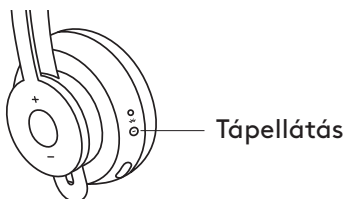
A CSOMAG TARTALMA

1. Mikrofonos fejhallgató
2. – USB-A csatlakozójú Unifying + hangtechnikai vevőegység
3. USB-C – USB-A átalakító
4. USB-A – USB-C típusú töltőkábel
5. Hordtok
6. Felhasználói útmutató



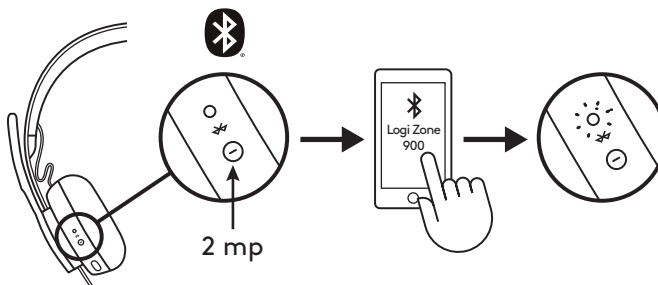
BE- ÉS KIKAPCSOLÁS

1. Nyomja meg a bekapcsológombot 1 másodpercig.
2. Miután bekapcsolta, a jelzőfény fehérre vált. Ha nincs csatlakoztatva eszköz, lassan fehérén villogni fog.

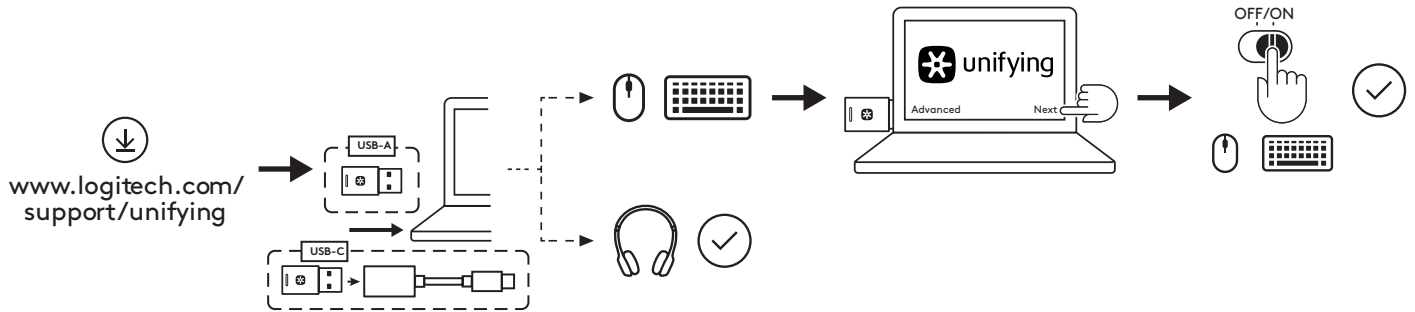


PÁROSÍTÁS **BLUETOOTH®**-KAPCSOLATON KERESZTÜL

1. Nyomja meg a bekapcsológombot 2 másodpercig. A jelzőfény gyorsan fehérén villogni fog.
2. Nyissa meg a *Bluetooth®*-beállításokat az eszközén.
3. Válassza a Logi Zone 900 eszközt a felfedezhetők között.
4. A sikeres párosítás után a jelzőfény folyamatos fehér fényre vált.



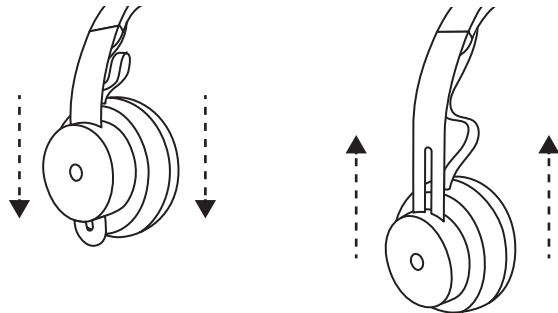
MIKROFONOS FEJHALLGATÓ, BILLENTYŰZET ÉS EGÉR PÁROSÍTÁSA USB-VEVŐEGYSÉGEN KERESZTŰL



1. Töltse le a Logitech® Unifying szoftvert a www.logitech.com/support/unifying weboldalról.
 2. **USB-A**
Csatlakoztassa a Zone 900 vevőegységét a számítógép USB-A-portjához.
USB-C
Csatlakoztassa az USB-A-s vevőegységet az USB-C-s adapterhez. Ezután csatlakoztassa az adaptert a számítógép USB-C-portjához.
 3. **A Zone 900 mikrofonos fejhallgató** már párosítva van azzal a vevőegységgel, amellyel együtt vásárolta. Egyszerűen kapcsolja be a mikrofonos fejhallgatót. A sikeres párosítás után a vevőegységen marad a folyamatos fehér jelzőfény. A jelzőfény a mikrofonos fejhallgatót folyamatos fehér fényre vált.
 4. **Egerek és a billentyűzet** párosításához:
 - a. Nyissa meg a szoftvert, és kattintson a „Next” (Tovább) gombra a jobb alsó sarokban. Ha már rendelkezik más Unifying vevőegységekkel (U- emblémával), húzza ki őket.
 - b. Keresse meg a KI-BE csúszkát az egéren és a billentyűzeten. Az eszközök újraindításához és a párosítás befejezéséhez kapcsolja ki, majd vissza az eszközöket.
 - Ha párosítva vannak, a képernyőn megjelenő utasításokat követve tesztelje a sikeres párosítás megerősítéséhez.
 - Ha a párosítás sikertelen, ismételje meg újra, vagy olvassa el a hibaelhárítási eljárást támogatási oldalunkon: www.logitech.com/support/zone900
- MEGJEGYZÉS:** maximum 6 Logitech Unifying-perifériát csatlakoztathat.

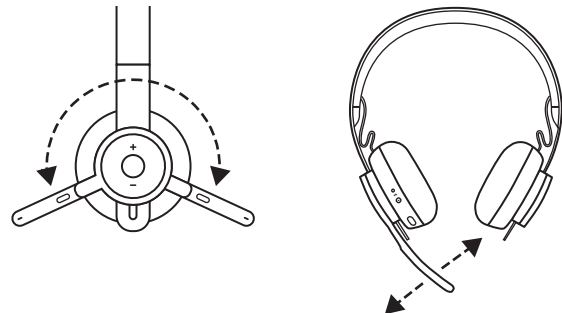
MIKROFONOS FEJHALLGATÓ BEÁLLÍTÁSA

1. A mikrofonos fejhallgató a fülpárnákat a fejpánton felfelé és lefelé csúsztatva állítható be.
2. Egyszerűbb a fejen beállítani a mikrofonos fejhallgatót. Csúsztassa a fülpárnákat a fejpánton felfelé és lefelé, amíg kényelmesen nem illeszkedik a fülére.



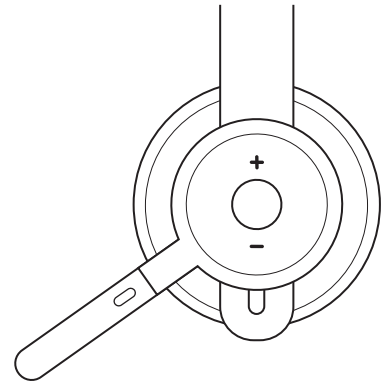
A MIKROFONKAR BEÁLLÍTÁSA

1. A mikrofonkar 270 fokban forog. Viselheti akár a bal, akár a jobb oldalon. A hangcsatorna automatikusan vált attól függően, hogy melyik irányban viseli a mikrofont.
2. Rugalmas mikrofonkar – állítsa be a mikrofonkart úgy, hogy jó minőségben rögzítse a hangot.



A MIKROFONOS FEJHALLGATÓBA ÉPÍTETT KEZELŐSZERVEK

	Használat	Gomb	Művelet
Hívásvezérlő kezelőszervek	Hívás fogadása/ befejezése	Többfunkciós	Rövid megnyomás
	Hívás elutasítása		2 másodperces megnyomás
Hangsegéd		Többfunkciós	2 másodperces megnyomás
Médiavezérlők	Lejátszás/Szünet	Többfunkciós	Dupla megnyomás
	Előretekerés	Többfunkciós és „+”	Rövid megnyomás
	Visszatekerés	Többfunkciós és „-”	Rövid megnyomás
Hangerő	Hangerő növelése	„+”	Rövid megnyomás
	Hangerő csökkentése	„-”	Rövid megnyomás
Mikrofonos fejhallgató állapota	Kapcsolat és üzemidő ellenőrzése	„+” és „-”	Rövid megnyomás

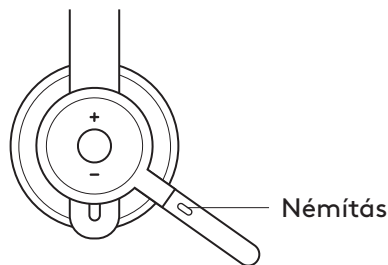


Megjegyzés:

- A médiavezérlők működése az alkalmazás típusától függ.
- A hívási tevékenységek mindig prioritást élveznek. Két eszköz csatlakoztatásakor a Bluetooth®-kapcsolat előnyt élvez a hívásvezérlővel szemben. Két Bluetooth®-eszköz csatlakoztatásakor az utolsó aktív eszköz felülírja a másikat.

Tanács: A gomb testreszabása és a zene hangszínszabályozójának kezelőszervei elérhetők a Logi Tune alkalmazásban.

NÉMÍTÁS



Mozgassa a mikrofonkart felfelé a némitáshoz



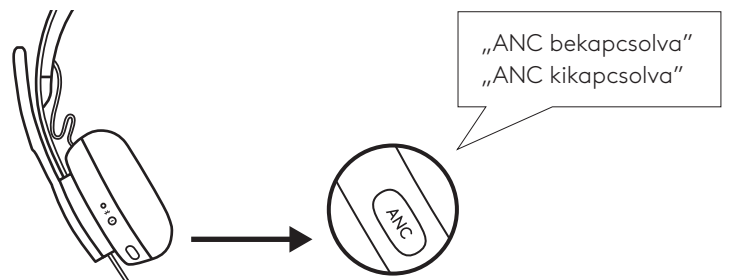
Hangértesítések jelzik, amikor a mikrofont elnémítja/megszünteti a némitást



AKTÍV ZAJSZŰRÉS (ANC)

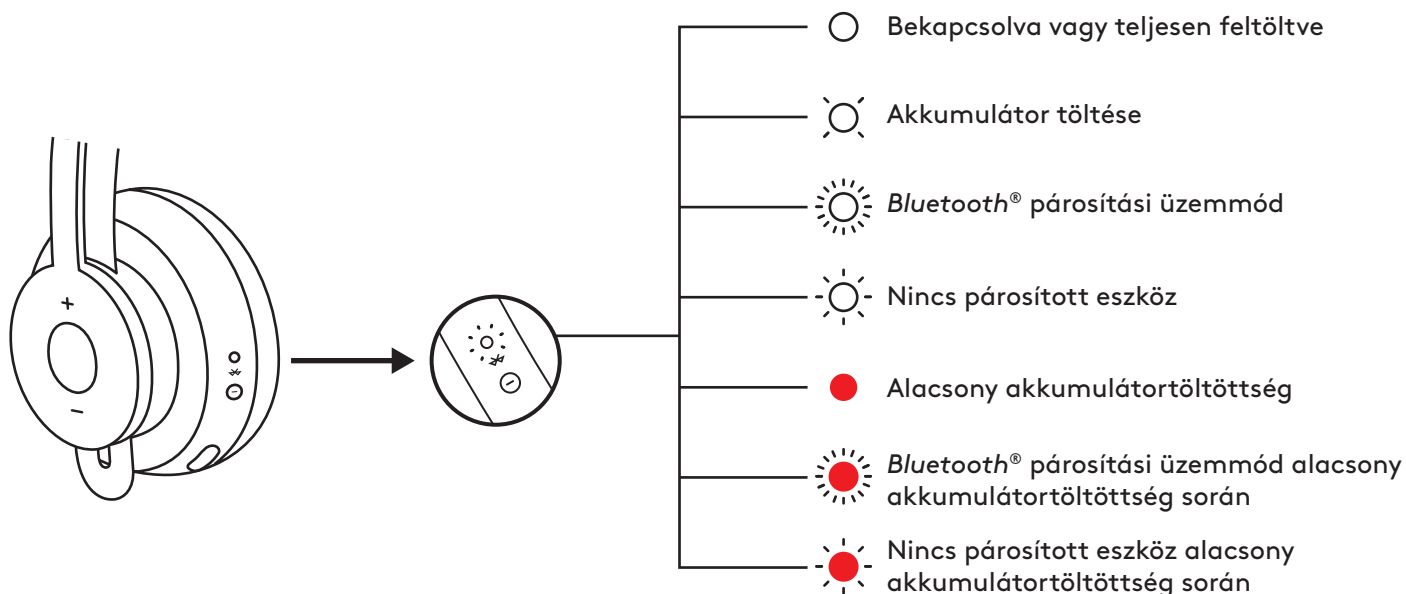
Az ANC kizárja a környezetében lévő hangokat, hogy az adott feladatra koncentrálhasson.

1. Nyomj meg az ANC gombot a fülpárna oldalán.
2. Az ANC be- és kikapcsolását hangjelzések jelzik. Ezeket a Logi Tune alkalmazásban kapcsolhatja ki.



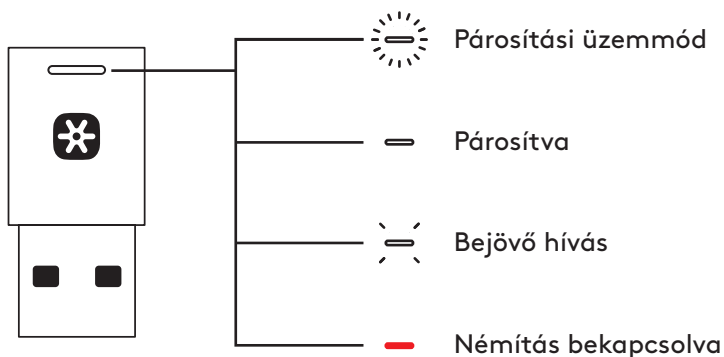
MIKROFONOS FEJHALLGATÓ FÉNYJELZÉSE

Fényjelzés		Állapot
Fehér	Folyamatos	Bekapcsolva vagy teljesen feltöltve
	Légzésritmusú	Akkumulátor töltése
	Gyorsan pulzáló	Bluetooth® párosítási üzemmód
	Lassan pulzáló	Nincs párosított eszköz
Piros	Folyamatos	Alacsony akkumulátortöltöttség
	Gyorsan pulzáló	Bluetooth® párosítási üzemmód alacsony akkumulátortöltöttség során
	Lassan pulzáló	Nincs párosított eszköz alacsony akkumulátortöltöttség során



A VEVŐEGYSÉG JELZŐFÉNYEI

Fényjelzés		Állapot
Fehér	Gyors villogás	Párosítási üzemmód
	Folyamatos	Párosítva
	Villogás ismétlődő be- és kikapcsolása	Bejövő hívás
Piros	Folyamatos	Némítás bekapcsolva



Megjegyzés:

A vevőegység jelzőfénye csak a mikrofonos fejhallgató állapotát jelzi.

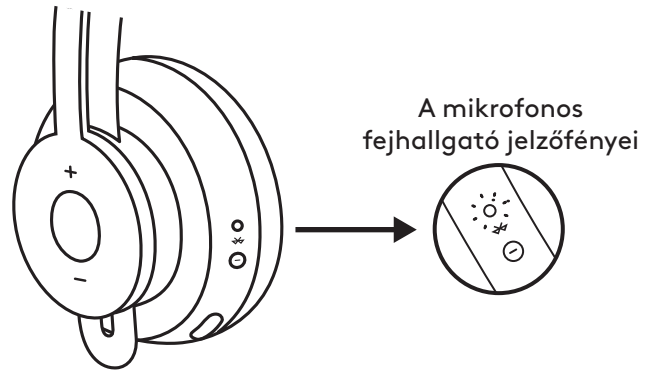
TÖLTÉS

A mikrofonos fejhallgató tétlen állapotban automatikusan kikapcsol. Az alvó mód időzítője a Logi Tune alkalmazásban módosítható.

A mikrofonos fejhallgató jelzőfénye PIROSRA változik, amikor alacsony az akkumulátor töltöttsége.

Töltés USB-kábelen keresztül

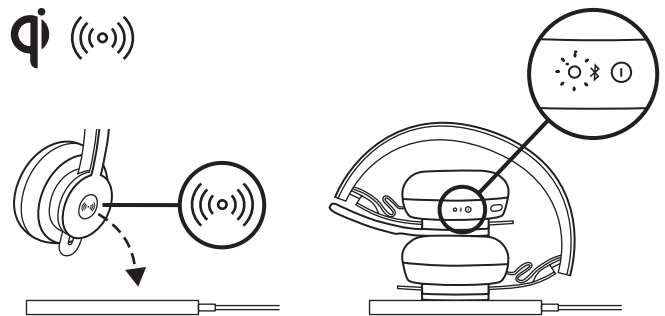
1. Csatlakoztassa az USB-C-s kábel végét a fülhallgató alján található USB-C-portba.
2. Csatlakoztassa az USB-A csatlakozójú kábel végét a számítógép vagy a hálózati adapter egyik USB-A-töltőportjába.
3. A töltést légzésritmusú fehér fény jelzi.
4. Teljes feltöltöttség esetén a jelzőfény folyamatos fehér lesz.
–Az akkumulátor teljes feltöltése 2 órát vesz igénybe.
–5 perc töltés 1 órányi beszékidőt biztosít.
5. A mikrofonos fejhallgató használható a párosított vevőegységgel és Bluetooth®-szal a töltés során.



Töltés Qi vezeték nélküli töltővel

1. Hajtsa a mikrofonos fejhallgatót a vezeték nélküli töltés ikonjával a kívül lévő fülpárnára.
2. Helyezze a vezeték nélküli töltés ikonjával rendelkező fülpárnát bármilyen Qi vezeték nélküli töltőállvány tetejére.*
3. A töltést légzésritmusú fehér fény jelzi.
4. Teljes feltöltöttség esetén a jelzőfény folyamatos fehér lesz. –Az akkumulátor teljes feltöltése 2 órát vesz igénybe.

* A Qi vezeték nélküli töltőállvány nincs mellékelve.



LOGI TUNE ALKALMAZÁS

Alkalmazás telepítése

Töltse le a Logi Tune alkalmazást a www.logitech.com/tune weboldalról

ÖNHANG BEÁLLÍTÁSA

Az **önhang** lehetővé teszi, hogy a beszélgetések alatt hallja a saját hangját, így mindig tudhatja, hogy milyen hangosan beszél. A Logi Tune alkalmazásban válassza az önhang funkciót, és módosítsa a tárcsázót ennek megfelelően.

–A magasabb szám azt jelenti, hogy több külső hangot hall.

–Az alacsonyabb szám azt jelenti, hogy kevesebb külső hangot hall.

AUTOMATIKUS ALVÓMÓD-IDŐZÍTŐ

A mikrofonos fejhallgató automatikusan kikapcsol, amikor egy óráig használaton kívül van. Az alvó mód időzítője a Logi Tune alkalmazásban módosítható.

A MIKROFONOS FEJHALLGATÓ FRISSÍTÉSE

Javasoljuk, hogy frissítse a mikrofonos fejhallgatót és a vevőegységet is. Töltse le a Logi Tune alkalmazást a www.logitech.com/tune weboldaltól

A MIKROFONOS FEJHALLGATÓ ALAPHELYZETBE ÁLLÍTÁSA

Ha vissza szeretné állítani a mikrofonos fejhallgatót az eredeti állapotába, nyomja le és tartsa nyomva az ANC gombot és a „-” gombot 5 másodpercig. A mikrofonos fejhallgató visszaállítása akkor sikeres, amikor kikapcsol, és a jelzőfény elalszik.

MÉRETEK

MIKROFONOS FEJHALLGATÓ:

Magasság × szélesség × mélység:
174,7 x 176,7 x 70,7 mm

TÖMEG:

0,1808 kg

FÜLPÁRNÁK:

Magasság × szélesség × mélység:
70,7 x 70,7 x 16,4 mm

VEVŐEGYSÉG:

Magasság × szélesség × mélység:
35,5 x 16,2 x 5,3 mm

ÁTALAKÍTÓ:

Magasság × szélesség × mélység:
106,7 x 17,5 x 10,1 mm

RENDSZERKÖVETELMÉNYEK

Használható szinte minden platform és operációs rendszer leggyakrabban használt hívóalkalmazásaival.

Használható Windows®, Mac vagy Chrome™ operációs rendszerű számítógépeken USB-C-, USB-A-, Bluetooth®-kapcsolaton keresztül iOS vagy Android™ Bluetooth®-kompatibilis eszközökön.

MŰSZAKI ADATOK

Mikrofon típusa: Irányítatlan, dupla MEMS-mikrofonmátrix

Frekvenciamenet (mikrofonos fejhallgató): 30 Hz–13 kHz–10 dB mellett (zenei módban), 100 Hz–8 kHz (beszéd módban)

Frekvenciamenet (mikrofon): 85 Hz–20 kHz, –3 dB mellett

Akkumulátor típusa: Beépített akkumulátor (lítiumionos)

Üzemidő (beszéidő): 14 óra (bekapcsolt aktív zajszűrés), 15 óra (kikapcsolt aktív zajszűrés mellett)

Üzemidő (zenehallgatás): 14 óra (bekapcsolt aktív zajszűrés), 16 óra (kikapcsolt aktív zajszűrés mellett)

Bluetooth® verziója: 5,0

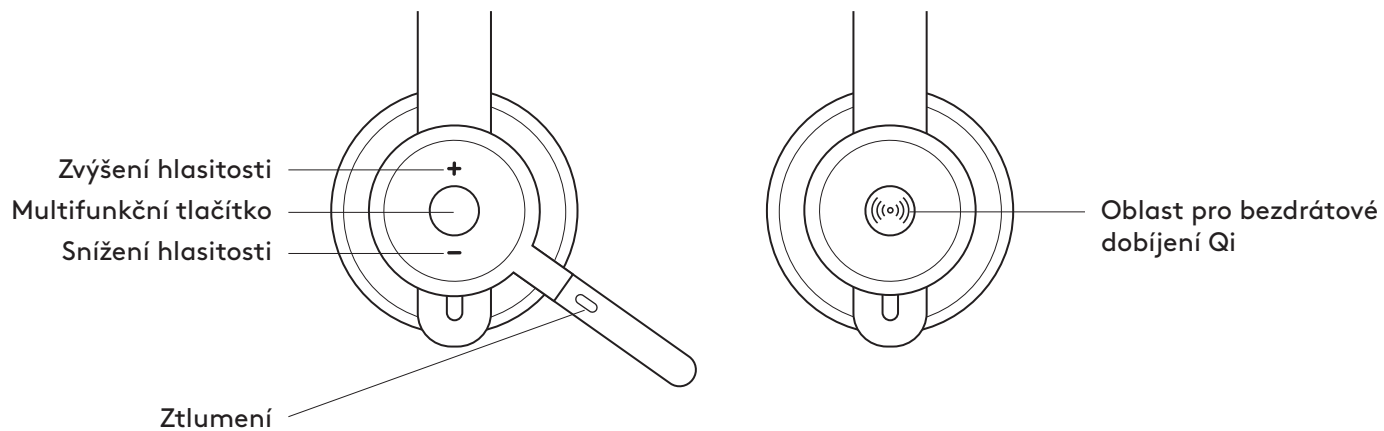
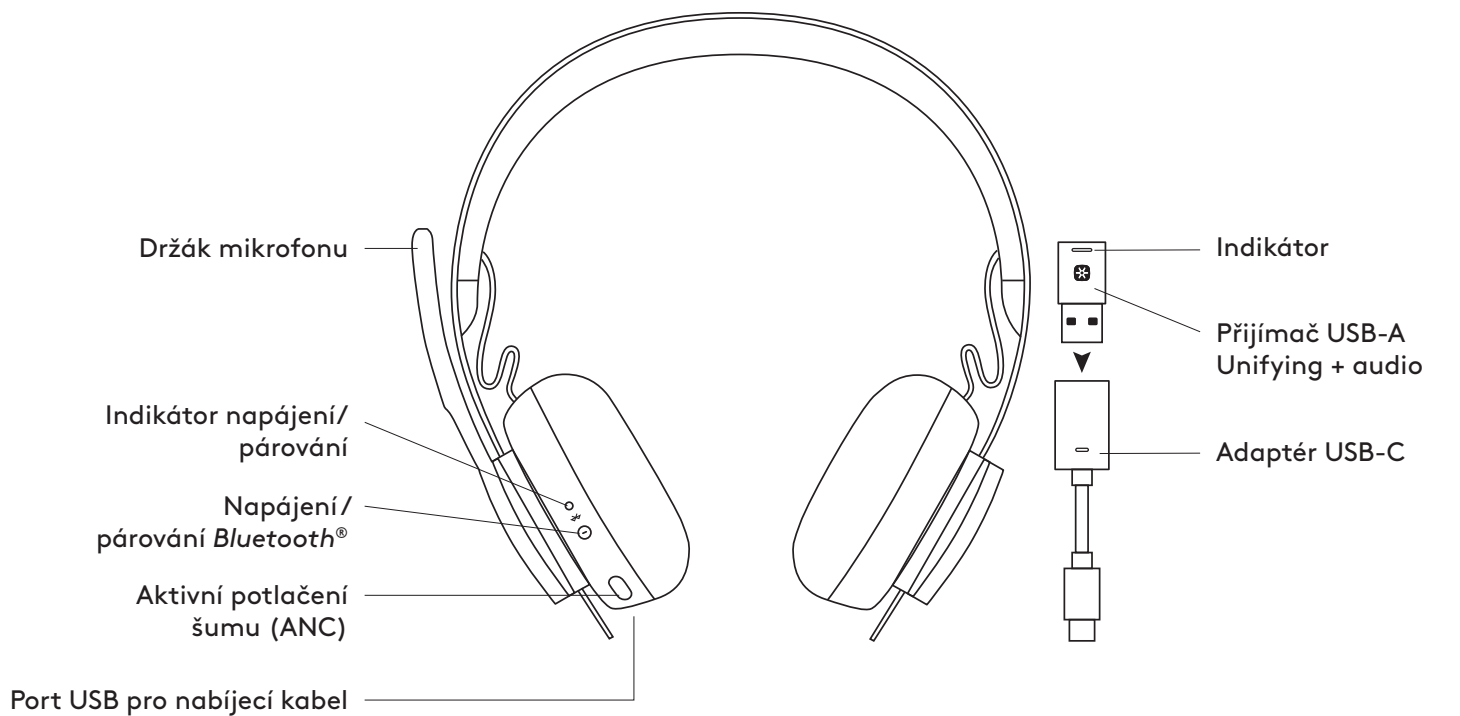
Vezeték nélküli hatótávolság: Maximum 30 m (100 láb) (közvetlen rálátással)

Qi vezeték nélküli töltésre képes

USB-A–USB-C típusú töltőkábel: 130 cm (4,25 láb)

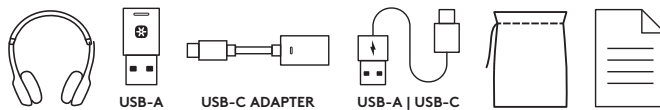
www.logitech.com/support/zone900

POPIS PRODUKTU



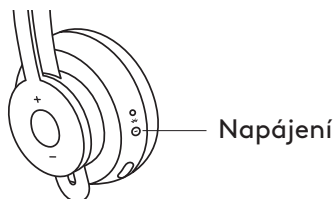
OBSAH BALENÍ

1. Náhlavní souprava
2. Přijímač USB-A Unifying + audio
3. Adaptér USB-C na A
4. Nabíjecí kabel USB-A na C
5. Cestovní pouzdro
6. Uživatelská dokumentace



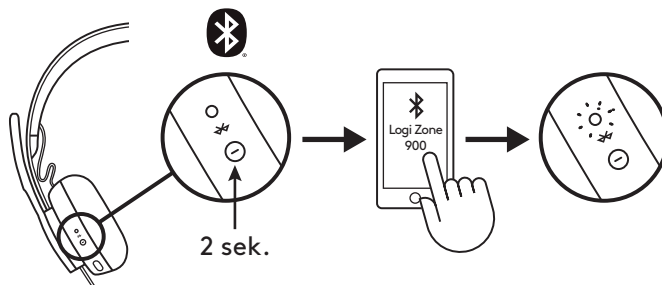
ZAPNUTÍ/VYPNUTÍ

1. Podržte tlačítko napájení po dobu 1 sekundy.
2. Jakmile se souprava zapne, indikátor se rozsvítí bíle.
Pokud není připojeno žádné zařízení, bliká pomalu bíle.

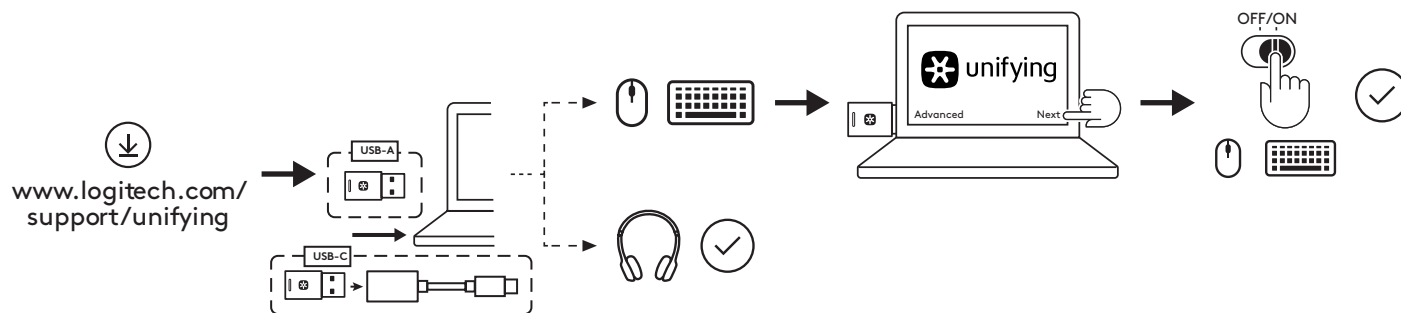



PÁROVÁNÍ PROSTŘEDNICTVÍM **BLUETOOTH®**

1. Podržte tlačítko napájení po dobu 2 sekund.
Indikátor se rozblíká rychle bíle.
2. Otevřete nastavení *Bluetooth®* na svém zařízení.
3. Ze seznamu dostupných zařízení vyberte Logi Zone 900.
4. Po úspěšném párování se indikátor rozsvítí bíle.



PÁROVÁNÍ NÁHLAVNÍ SOUPRAVY, KLÁVESNICE A MYŠI PROSTŘEDNICTVÍM PŘIJÍMAČE USB

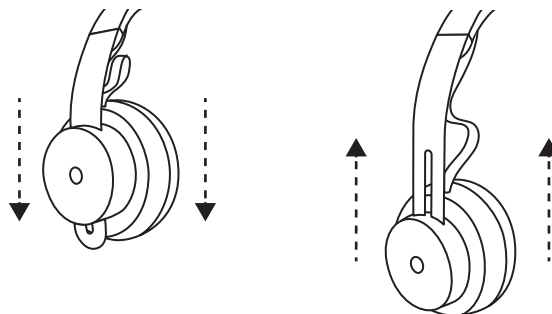


1. Stáhněte si software Logitech® Unifying ze stránky www.logitech.com/support/unifying
2. **USB-A**
Zapojte přijímač Zone 900 do portu USB-A počítače.
USB-C
Zapojte přijímač USB-A do adaptéru USB-C. Poté zapojte adaptér do portu USB-C počítače.
3. **Náhlavní souprava Zone 900** je již spárována s přijímačem, se kterým je dodávána. Náhlavní soupravu stačí zapnout. Po úspěšném spárování bude indikátor na přijímači svítit bíle. Indikátor na náhlavní soupravě se rozsvítí bíle.
4. Postup spárování **myši a klávesnice**,
 - a. Spustíte software a postupně klikete na tlačítko „Další“ v pravém dolním rohu. Pokud používáte i jiné přijímače Unifying (s logem ) , odpojte je.
 - b. Vyhledejte přepínač OFF-ON (VYP-ZAP) na myši a klávesnici. Restartujte jednotlivá zařízení jejich vypnutím a opětovným zapnutím a dokončete párování.
 - Po spárování postupujte podle pokynů na obrazovce a otestujte zařízení, čímž ověříte, zda spárování proběhlo úspěšně.
 - Pokud se párování nezdařilo, zkuste to znovu nebo přejděte na naši stránku podpory do části Odstraňování potíží www.logitech.com/support/zone900

POZNÁMKA: Spárovat můžete až 6 periferních zařízení Logitech Unifying.

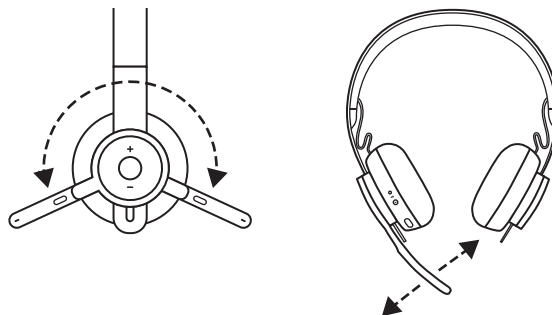
PŘIZPŮBENÍ NÁHLAVNÍ SOUPRAVY

1. Přizpůsobte si náhlavní soupravu posouváním náušníků na hlavovém mostu nahoru a dolů.
2. Náhlavní souprava se snáze přizpůsobuje po usazení na hlavu. Posouvejte náušníky nahoru a dolů na hlavovém mostu, dokud pohodlně nepadnou na uši.



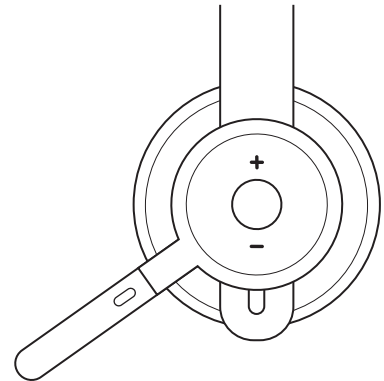
NASTAVENÍ DRŽÁKU MIKROFONU

1. Držák mikrofonu je otočný v rozmezí 270 stupňů. Mikrofon lze nasadit na levou nebo pravou stranu soupravy. Zvukový kanál se přepne automaticky v závislosti na straně, na které je mikrofon nasazen.
2. Držák mikrofonu je flexibilní – přizpůsobte si jeho polohu za účelem lepšího snímání hlasu.



OVLÁDÁNÍ NÁHLAVNÍ SOUPRAVY

	Použití	Tlačítko	Akce
Ovládání hovoru	Přijem/ukončení hovoru	Multifunkční	Krátký stisk
	Odmítnutí hovoru		Stisk 2 sekundy
Hlasový asistent		Multifunkční	Stisk 2 sekundy
Ovládání médií	Přehrát/Pozastavit	Multifunkční	Dvojitý stisk
	Další skladba	Multifunkční a „+“	Krátký stisk
	Předchozí skladba	Multifunkční a „-“	Krátký stisk
Hlasitost	Zvýšení hlasitosti	„+“	Krátký stisk
	Snížení hlasitosti	„-“	Krátký stisk
Stav náhlavní soupravy	Kontrola připojení a životnosti baterie	„+“ a „-“	Krátký stisk

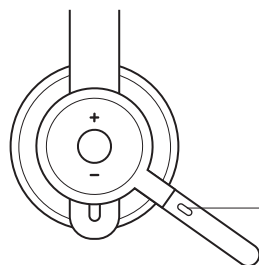


Poznámka:

- Funkce ovládání médií závisí na typech aplikace.
- Aktivity hovoru mají vždy přednost. Při připojení dvou zařízení bude mít připojení přes Bluetooth® prioritu před přijímačem. Při připojení dvou zařízení Bluetooth® bude mít poslední připojené zařízení přednost před prvním.

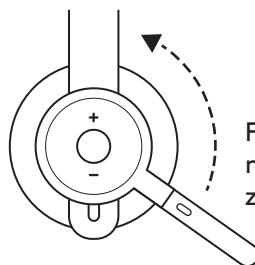
Tip: Přizpůsobení tlačítek a ovládací prvky ekvalizéru hudby jsou k dispozici v Logi Tune.

ZTLUMENÍ



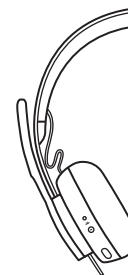
Ztlumení

Posuňte držák mikrofonu nahoru pro ztlumení



Posuňte držák mikrofonu dolů pro zrušení ztlumení

Hlasová upozornění informují, když je mikrofon ztlumený/ztlumení je zrušeno

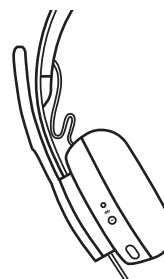


„Ztlumení zapnuto“
„Ztlumení vypnuto“

AKTIVNÍ POTLAČENÍ ŠUMU (ANC)

Funkce ANC blokuje šum okolo vás, čímž vám pomáhá s koncentrací na daný úkol.

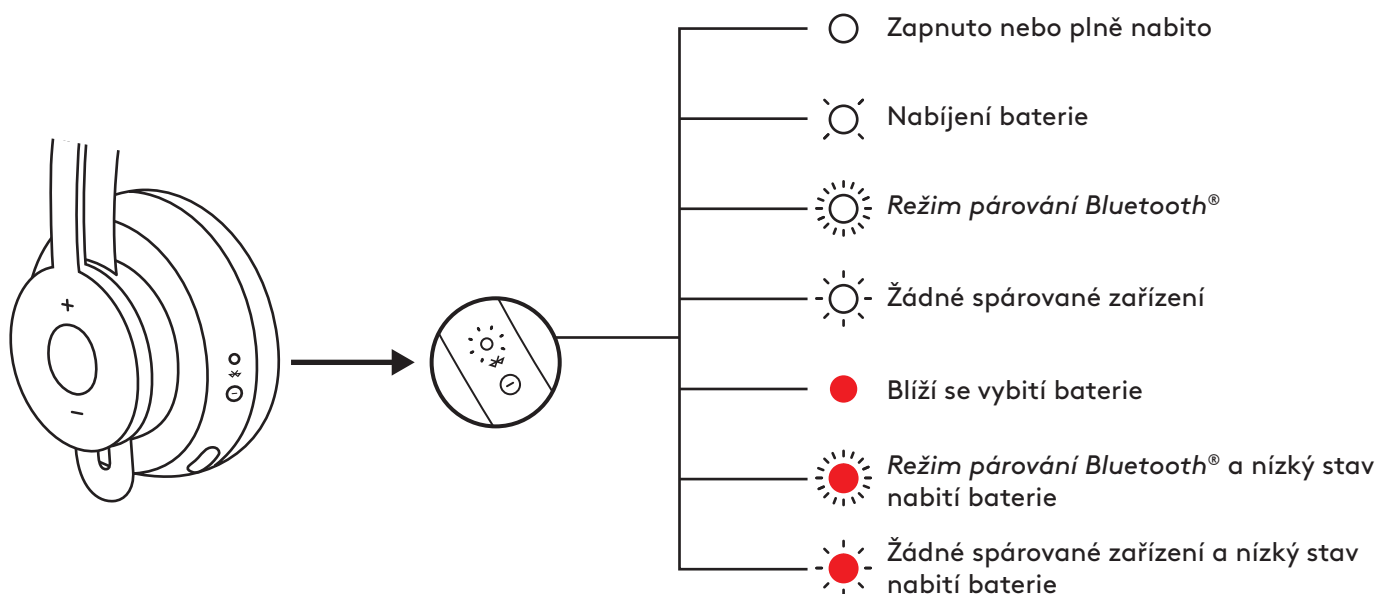
1. Stiskněte tlačítko ANC na boku náušníku.
2. Při zapnutí a vypnutí funkce ANC se ozve hlasové upozornění. Tato upozornění lze vypnout v Logi Tune.



„ANC zapnuto“
„ANC vypnuto“

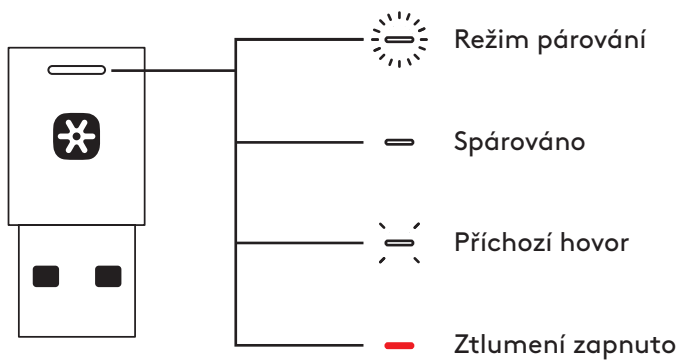
INDIKÁTOR NÁHLAVNÍ SOUPRAVY

Indikátor		Stav
Svítil bíle	Svítil	Zapnuto nebo plně nabitó
	Pulzuje	Nabíjení baterie
	Rychle pulzuje	Režim párování Bluetooth®
	Pomalú pulzuje	Žádné spárované zařizení
Červená	Svítil	Blíží se vybití baterie
	Rychle pulzuje	Režim párování Bluetooth® a nízký stav nabití baterie
	Pomalú pulzuje	Žádné spárované zařizení a nízký stav nabití baterie



INDIKÁTOR PŘIJÍMAČE

Indikátor		Stav
Svítil bíle	Rychle bliká	Režim párování
	Svítil	Spárované
	Opakovaně bliká a zhasíná	Přichozí hovor
Červená	Svítil	Ztlumení zapnuto



Poznámka:

Indikátor přijímače informuje pouze o stavu náhlavní soupravy.

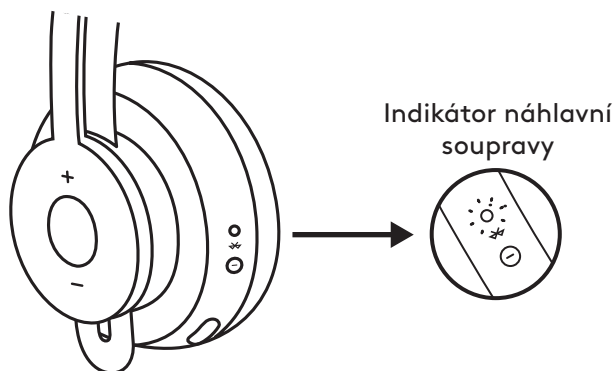
NABÍJENÍ

Náhlavní souprava se automaticky vypne, je-li ponechána v nečinnosti. Časovač režimu spánku lze nastavit v Logi Tune.

Indikátor náhlavní soupravy se rozsvítí ČERVENĚ, když začne docházet energie.

Nabíjení prostřednictvím kabelu USB

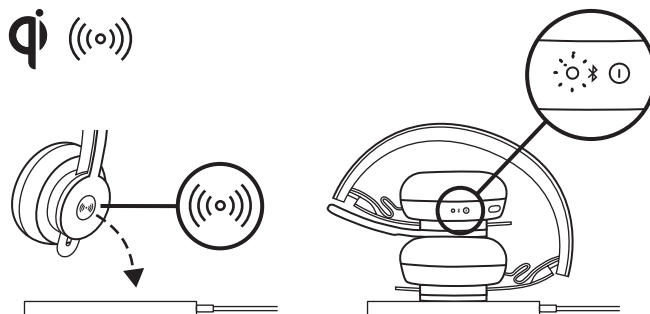
1. Zapojte koncovku kabelu USB-C do portu USB-C na spodku náušníku.
2. Koncovku kabelu USB-A zapojte do nabíjecího portu USB-A na počítači nebo síťovém adaptéru.
3. V průběhu nabíjení bude indikátor pulzovat bíle.
4. Po úplném nabití se indikátor rozsvítí bíle.
 - 2 hodiny zajistí úplné nabití baterie.
 - 5 minut nabíjení zajistí 1 hodinu doby hovoru.
5. Náhlavní soupravu lze během nabíjení používat s přijímačem a spárovanou pomocí Bluetooth®.



Nabíjení prostřednictvím bezdrátové nabíječky Qi

1. Složte náhlavní soupravu ikonou bezdrátového nabíjení na náušníku orientovanou směrem ven.
2. Položte náušník s ikonou bezdrátového nabíjení na vršek libovolné bezdrátové nabíjecí základny Qi.*
3. V průběhu nabíjení bude indikátor pulzovat bíle.
4. Po úplném nabití se indikátor rozsvítí bíle. – Úplné nabití baterie trvá 2 hodiny.

* Bezdrátová nabíjecí základna Qi není součástí dodávky.



APLIKACE LOGI TUNE

Instalace aplikace

Stáhněte aplikaci Logi Tune ze stránky www.logitech.com/tune

NASTAVENÍ ODPOSLECHU

Odposlech vám umožní během konverzací slyšet váš hlas, takže budete mít přehled o tom, jak hlasitě hovoříte. V Logi Tune vyberte funkci odposlechu a nastavte volič dle potřeby.

- Vyšší číslo znamená, že uslyšíte více zvuku zvnějšku.
- Nižší číslo znamená, že uslyšíte méně zvuku zvnějšku.

ČASOVAČ AUTOMATICKÉHO REŽIMU SPÁNKU

Ve výchozím nastavení se náhlavní souprava automaticky vypne po jedné hodině nečinnosti. Časovač režimu spánku můžete regulovat v Logi Tune.

AKTUALIZACE NÁHLAVNÍ SOUPRAVY

Doporučujeme aktualizovat náhlavní soupravu i přijímač. Chcete-li tak učinit, stáhněte si Logi Tune ze stránky www.logitech.com/tune

RESETOVÁNÍ NÁHLAVNÍ SOUPRAVY

Chcete-li náhlavní soupravu resetovat do původního stavu, zapněte ji, stiskněte a podržte tlačítka ANC a hlasitost - po dobu 5 sekund. Náhlavní souprava se úspěšně resetuje, pokud se vypne a indikátor zhasne.

ROZMĚRY

NÁHLAVNÍ SOUPRAVA:

Výška x šířka x hloubka:
174,7 x 176,7 x 70,7 mm

HMOTNOST:

0,1808 kg

NÁUŠNÍKY:

Výška x šířka x hloubka:
70,7 x 70,7 x 16,4 mm

PŘIJÍMAČ:

Výška x šířka x hloubka:
35,5 x 16,2 x 5,3 mm

ADAPTÉR:

Výška x šířka x hloubka:
106,7 x 17,5 x 10,1 mm

SYSTÉMOVÉ POŽADAVKY

Kompatibilní s běžnými aplikacemi pro volání napříč prakticky všemi platformami a operačními systémy.

Kompatibilní s počítači se systémy Windows®, Mac nebo Chrome™ prostřednictvím rozhraní USB-C, USB-A, *Bluetooth*® a zařízeními s iOS nebo Android s *Bluetooth*®.

TECHNICKÉ PARAMETRY

Typ mikrofону: Všesměrové duální pole mikrofónů MEMS

Frekvenční rozsah (náhlavní souprava): 30~13 kHz @ -10 dB (režim hudba), 100~8 kHz (režim hovor)

Frekvenční rozsah (mikrofon): 85~20 kHz @ -3 dB

Typ baterie: Integrovaná baterie (lithium-iontová)

Životnost baterie (doba hovoru): 14 hod (ANC zap), 15 hod (ANC vyp)

Životnost baterie (doba poslechu): 14 hod (ANC zap), 16 hod (ANC vyp)

Verze *Bluetooth*®: 5.0

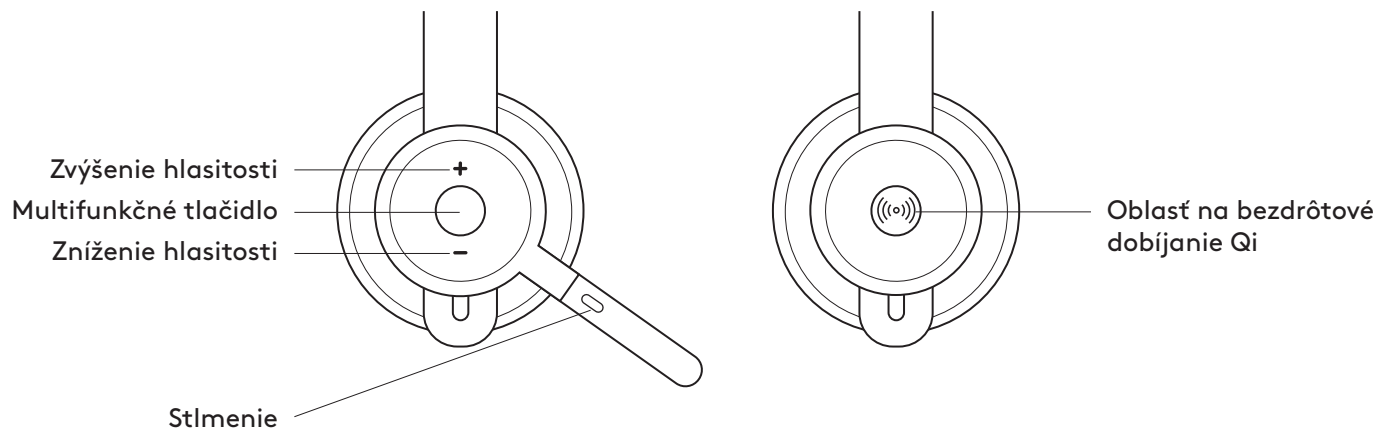
Bezdrátový dosah: Až 30 metrů/100 ft (při přímé viditelnosti)

Podpora bezdrátového dobíjení Qi

Nabíjecí kabel USB-A na C: 130 cm (4,25 ft)

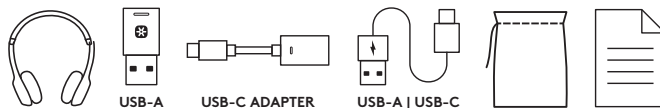
www.logitech.com/support/zone900

OPIS PRODUKTU



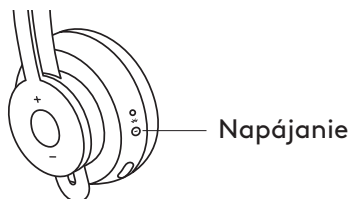
OBSAH BALENIA

1. Náhlavná súprava
2. Prijímač USB-A Unifying™ + audio
3. Adaptér USB-C do A
4. Nabíjací kábel USB-A do C
5. Cestovné puzdro
6. Používateľská dokumentácia



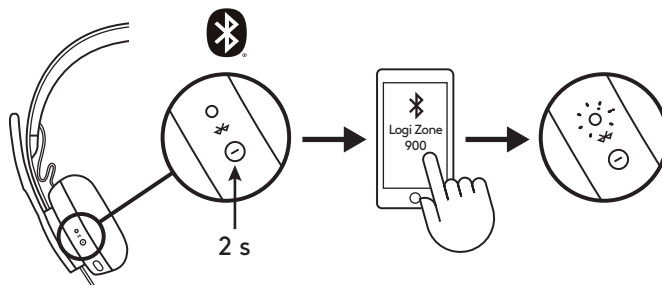
ZAPNUTIE/VYPNUTIE

1. Podržte tlačidlo napájania na 1 sekundu.
2. Hneď ako sa súprava zapne, indikátor sa rozsvieti na bielo. Ak nie je pripojené žiadne zariadenie, bliká pomaly na bielo.

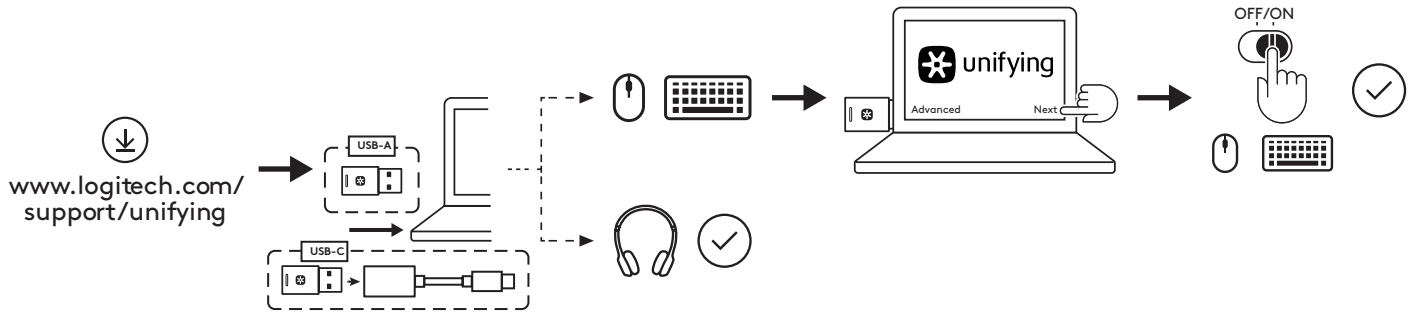



PÁROVANIE PROSTREDNÍCTVOM BLUETOOTH®

1. Podržte tlačidlo napájania na 2 sekundy. Indikátor sa rozblíka rýchlo na bielo.
2. Otvorte nastavenia Bluetooth® na svojom zariadení.
3. Zo zoznamu dostupných zariadení vyberte Logi Zone 900.
4. Po úspešnom spárovaní sa indikátor rozsvieti na bielo.



PÁROVANIE NÁHLAVNEJ SÚPRAVY, KLÁVESNICE A MYŠI PROSTREDNÍCTVOM PRIJÍMAČA USB

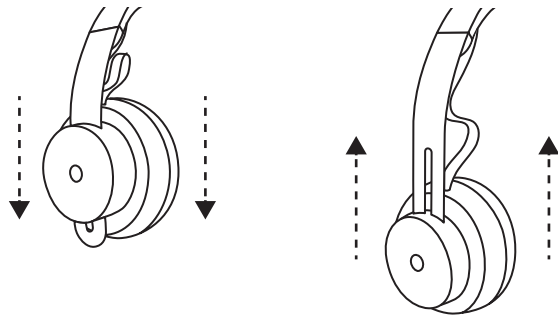


1. Prevezmite si Logitech® Unifying Software zo stránky www.logitech.com/support/unifying
2. **USB-A**
Zapojte prijímač Zone 900 do portu USB-A počítača.
USB-C
Zapojte prijímač USB-A do adaptéra USB-C. Potom zapojte adaptér do portu USB-C počítača.
3. **Náhlavná súprava Zone 900** je už spárovaná s prijímačom, s ktorým je dodávaná. Náhlavnú súpravu stačí zapnúť. Po úspešnom spárovaní bude indikátor na prijímači svietiť na bielo. Indikátor na náhlavnej súprave sa rozsvieti na bielo.
4. Postup spárovania **myši a klávesnice**:
 - a. Spustíte softvér a postupne klikajte na tlačidlo „Ďalej“ v pravom dolnom rohu. Ak používate aj iné prijímače Unifying (s logom ) , odpojte ich.
 - b. Vyhľadajte prepínač OFF-ON (VYP-ZAP) na myši a klávesnici. Reštartujte jednotlivé zariadenia ich vypnutím a opätovným zapnutím a dokončite párovanie.
 - Po spárovaní postupujte podľa pokynov na obrazovke a otestujte zariadenie, čím overíte, či spárovanie prebehlo úspešne.
 - Ak sa párovanie nepodarilo, skúste to znova alebo prejdite na našu stránku podpory do časti Odstaňovanie problémov www.logitech.com/support/zone900

POZNÁMKA: spárovať môžete až 6 periférnych zariadení Logitech Unifying.

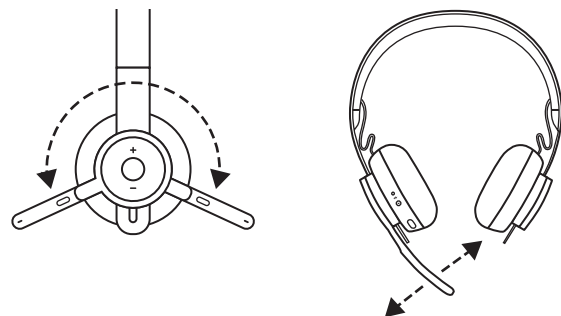
PRISPÔSOBENIE NÁHLAVNEJ SÚPRAVY

1. Prispôbte si náhlavnú súpravu posúvaním náušníkov na hlavovom moste nahor a dole.
2. Náhlavná súprava sa ľahšie prispôbuje po usadení na hlavu. Posúvajte náušníky nahor a dole na hlavovom moste, kým pohodlne neпадnú na uši.



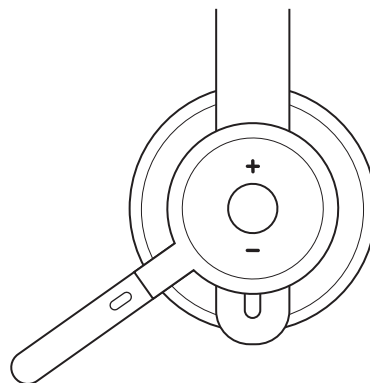
NASTAVENIE DRŽIAKA MIKROFÓNU

1. Držiak mikrofónu je otočný v rozmedzí 270 stupňov. Mikrofón je možné nasadiť na ľavú alebo pravú stranu súpravy. Zvukový kanál sa prepne automaticky v závislosti na strane, na ktorej je mikrofón nasadený.
2. Držiak mikrofónu je flexibilný – prispôbte si jeho polohu s cieľom lepšieho snímania hlasu.



OVLÁDANIE NÁHLAVNEJ SÚPRAVY

	Použitie	Tlačidlo	Akcia
Ovládanie hovoru	Príjem/ukončenie hovoru	Multifunkčné	Krátke stlačenie
	Odmietnutie hovoru		Stlačenie 2 sekundy
Hlasový asistent		Multifunkčné	Stlačenie 2 sekundy
Ovládanie médií	Prehrať/Pozastaviť	Multifunkčné	Dvojité stlačenie
	Ďalšia skladba	Multifunkčné a „+“	Krátke stlačenie
	Predchádzajúca skladba	Multifunkčné a „-“	Krátke stlačenie
Hlasitosť	Zvýšenie hlasitosti	„+“	Krátke stlačenie
	Zníženie hlasitosti	„-“	Krátke stlačenie
Stav náhlavnej súpravy	Kontrola pripojenia a životnosti batérie	„+“ a „-“	Krátke stlačenie

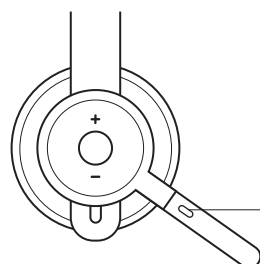


Poznámka:

- Funkcie ovládania médií závisia na type aplikácie.
- Aktivity hovoru majú vždy prednosť. Pri pripojení dvoch zariadení bude mať pripojenie cez Bluetooth® prioritu pred prijímačom. Pri pripojení dvoch zariadení Bluetooth® bude mať posledné pripojené zariadenie prednosť pred prvým.

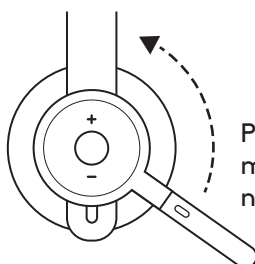
Tip: Prispôbenie tlačidiel a ovládacie prvky ekvalizéra hudby sú k dispozícii v Logi Tune.

STLMENIE



Stlmenie

Posuňte držiak mikrofónu nahor na stlmenie



Posuňte držiak mikrofónu dole na zrušenie stlmenia

Hlasové upozornenia informujú, keď je mikrofón stlmený/stlmenie je zrušené

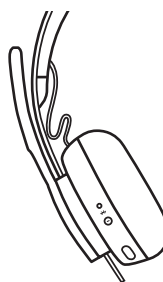


„Stlmenie zapnuté“
„Stlmenie vypnuté“

AKTÍVNE POTLAČENIE ŠUMU (ANC)

Funkcia ANC blokuje šum okolo vás, čím vám pomáha s koncentráciou na danú úlohu.

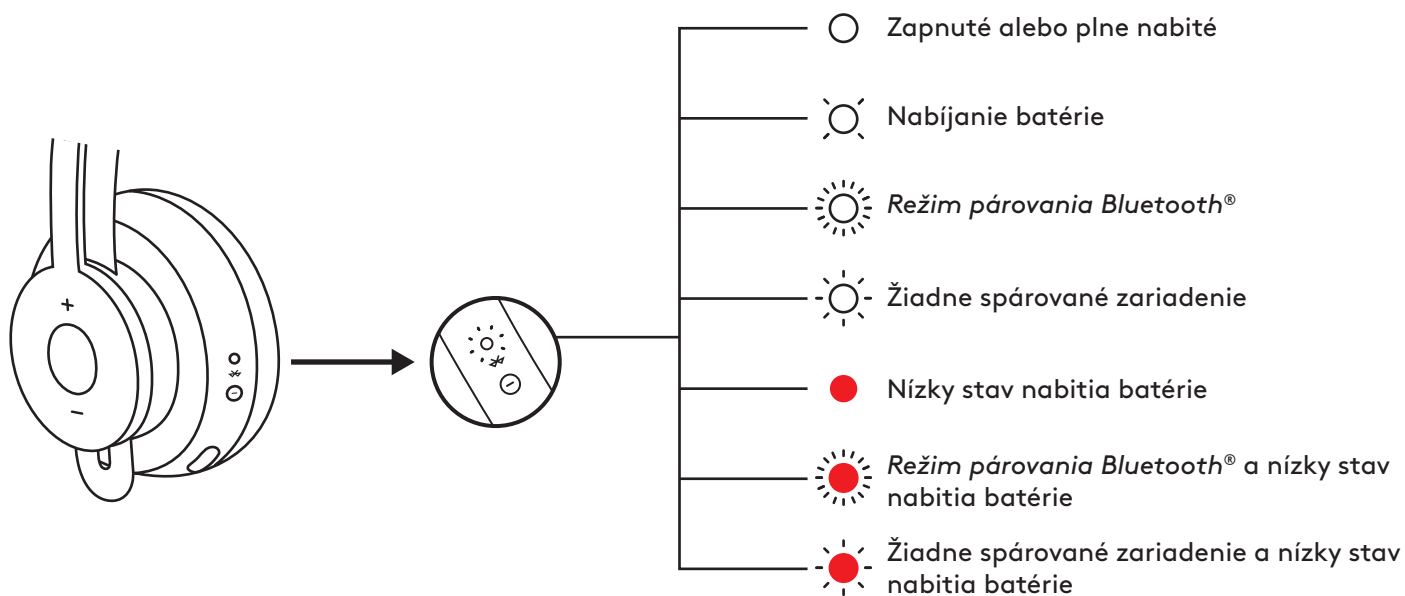
1. Stlačte tlačidlo ANC na boku náušníka.
2. Pri zapnutí a vypnutí funkcie ANC sa ozve hlasové upozornenie. Tieto upozornenia je možné vypnúť v Logi Tune.



„ANC zapnuté“
„ANC vypnuté“

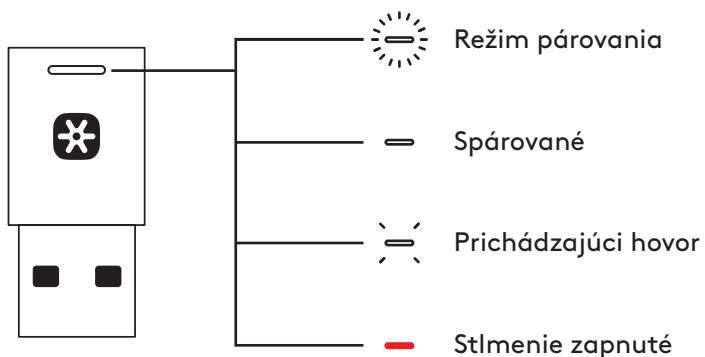
INDIKÁTOR NÁHLAVNEJ SÚPRAVY

Indikátor		Stav
Biela	Svieti	Zapnuté alebo plne nabité
	Dýchanie	Nabíjanie batérie
	Rýchle pulzuje	Režim párovania Bluetooth®
	Pomaly pulzuje	Žiadne spárované zariadenie
Červená	Svieti	Nízky stav nabitia batérie
	Rýchle pulzuje	Režim párovania Bluetooth® a nízky stav nabitia batérie
	Pomaly pulzuje	Žiadne spárované zariadenie a nízky stav nabitia batérie



INDIKÁTOR PRIJÍMAČA

Indikátor		Stav
Biela	Rýchlo bliká	Režim párovania
	Svieti	Spárované
	Opakovane bliká a zhasína	Prichádzajúci hovor
Červená	Svieti	Stlmenie zapnuté



Poznámka:

Indikátor prijímača informuje iba o stave náhlavnej súpravy.

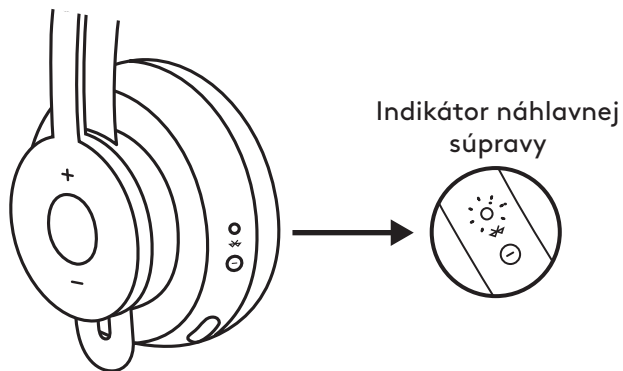
NABÍJANIE

Náhlavná súprava sa automaticky vypne, ak je ponechaná v nečinnosti. Časovač režimu spánku je možné nastaviť v Logi Tune.

Indikátor náhlavnej súpravy sa rozsvieti NA ČERVENO, keď začne dochádzať energia.

Nabíjanie prostredníctvom kábla USB

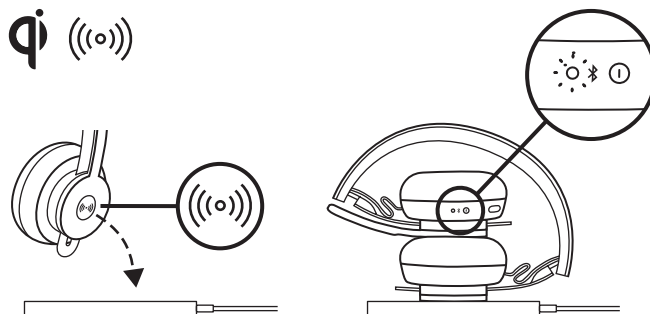
1. Zapojte koncovku kábla USB-C do portu USB-C na spodku náušníka.
2. Koncovku kábla USB-A zapojte do nabijacieho portu USB-A na počítači alebo sieťovom adaptéri.
3. V priebehu nabíjania bude indikátor pulzovať na bielo.
4. Po úplnom nabití sa indikátor rozsvieti na bielo.
–2 hodiny zaistia úplné nabitie batérie.
–5 minút nabíjania zaistí 1 hodinu hovoru.
5. Náhlavnú súpravu je možné počas nabíjania používať s prijímačom a spárovanú pomocou Bluetooth®.



Nabíjanie prostredníctvom bezdrôtovej nabíjačky Qi

1. Zložte náhlavnú súpravu ikonou bezdrôtového nabíjania na náušníku orientovanou smerom von.
2. Položte náušník s ikonou bezdrôtového nabíjania na vrch ľubovoľnej bezdrôtovej nabíjacej základne Qi.*
3. V priebehu nabíjania bude indikátor pulzovať na bielo.
4. Po úplnom nabití sa indikátor rozsvieti na bielo. –2 hodiny nabíjania zaistia úplné nabitie batérie.

* Bezdrôtová nabíjacia základňa Qi nie je súčasťou dodávky.



APLIKÁCIA LOGI TUNE

Inštalácia aplikácie

Prevezmite si Logi Tune zo stránky www.logitech.com/tune

NASTAVENIE ODPOČÚVANIA

Odpočúvanie vám umožní počas konverzácií počuť váš hlas, takže budete mať prehľad o tom, ako hlasno hovoríte. V Logi Tune vyberte funkciu odpočúvania a nastavte volič podľa potreby.

- Vyššie číslo znamená, že začujete viac zvuku zvonku.
- Nižšie číslo znamená, že začujete menej zvuku zvonku.

ČASOVAČ AUTOMATICKÉHO REŽIMU SPÁNKU

Vo východiskovom nastavení sa náhlavná súprava automaticky vypne po jednej hodine nečinnosti. Časovač režimu spánku môžete regulovať v Logi Tune.

AKTUALIZÁCIA NÁHLAVNEJ SÚPRAVY

Odporúčame aktualizovať náhlavnú súpravu i prijímač. Ak chcete tak urobiť, prevezmite si Logi Tune zo stránky www.logitech.com/tune

RESETOVANIE NÁHLAVNEJ SÚPRAVY

Ak chcete náhlavnú súpravu resetovať do pôvodného stavu, zapnite ju, stlačte a podržte tlačidlá ANC a hlasitosť – na 5 sekúnd. Náhlavná súprava sa úspešne resetuje, ak sa vypne a indikátor zhasne.

ROZMERY

NÁHLAVNÁ SÚPRAVA:

Výška × šírka × hĺbka:
174,7 x 176,7 x 70,7 mm

HMOTNOSŤ:

0,1808 kg

NÁUŠNÍKY:

Výška × šírka × hĺbka:
70,7 x 70,7 x 16,4 mm

PRIJÍMAČ:

Výška × šírka × hĺbka:
35,5 x 16,2 x 5,3 mm

ADAPTÉR:

Výška × šírka × hĺbka:
106,7 x 17,5 x 10,1 mm

SYSTÉMOVÉ POŽIADAVKY

Kompatibilné s bežnými aplikáciami na volania naprieč prakticky všetkými platformami a operačnými systémami.

Kompatibilné s počítačmi so systémami Windows®, Mac alebo Chrome™ prostredníctvom rozhrania USB-C, USB-A, Bluetooth® a zariadeniami iOS alebo Android™ Bluetooth®.

TECHNICKÉ PARAMETRE

Typ mikrofónu: Všesmerové duálne pole mikrofónov MEMS

Frekvenčný rozsah (náhlavná súprava): 30~13 kHz @ -10 dB (režim hudba), 100~8 kHz (režim hovor)

Frekvenčný rozsah (mikrofón): 85~20 kHz @ -3 dB

Typ batérie: Integrovaná batéria (lítium-iónová)

Životnosť batérie (dĺžka hovoru): 14 hod (ANC zap), 15 hod (ANC vyp)

Životnosť batérie (dĺžka počúvania): 14 hod (ANC zap), 16 hod (ANC vyp)

Verzia Bluetooth®: 5.0

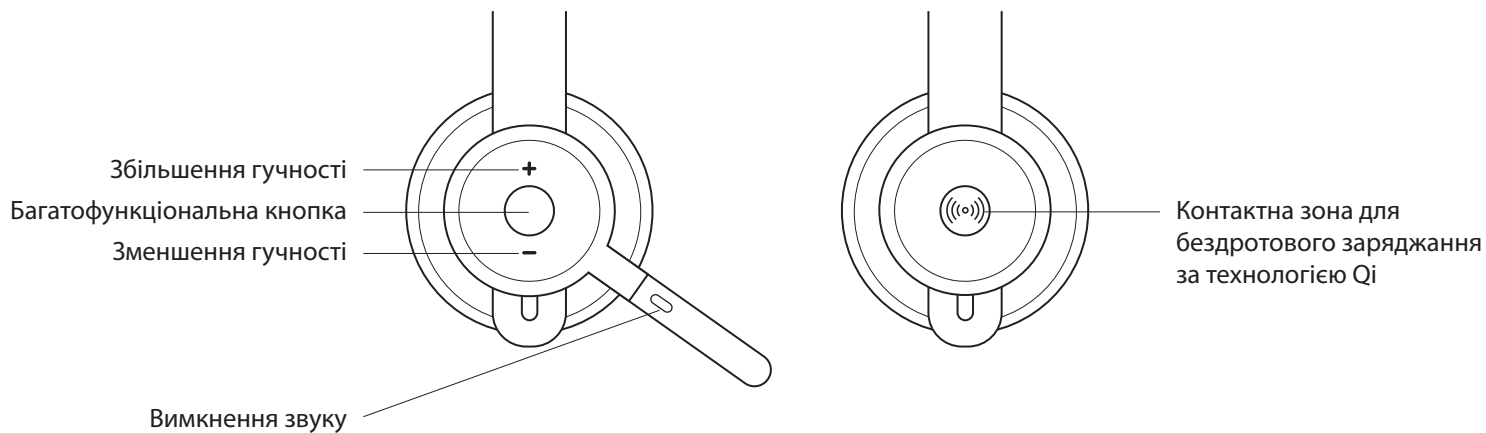
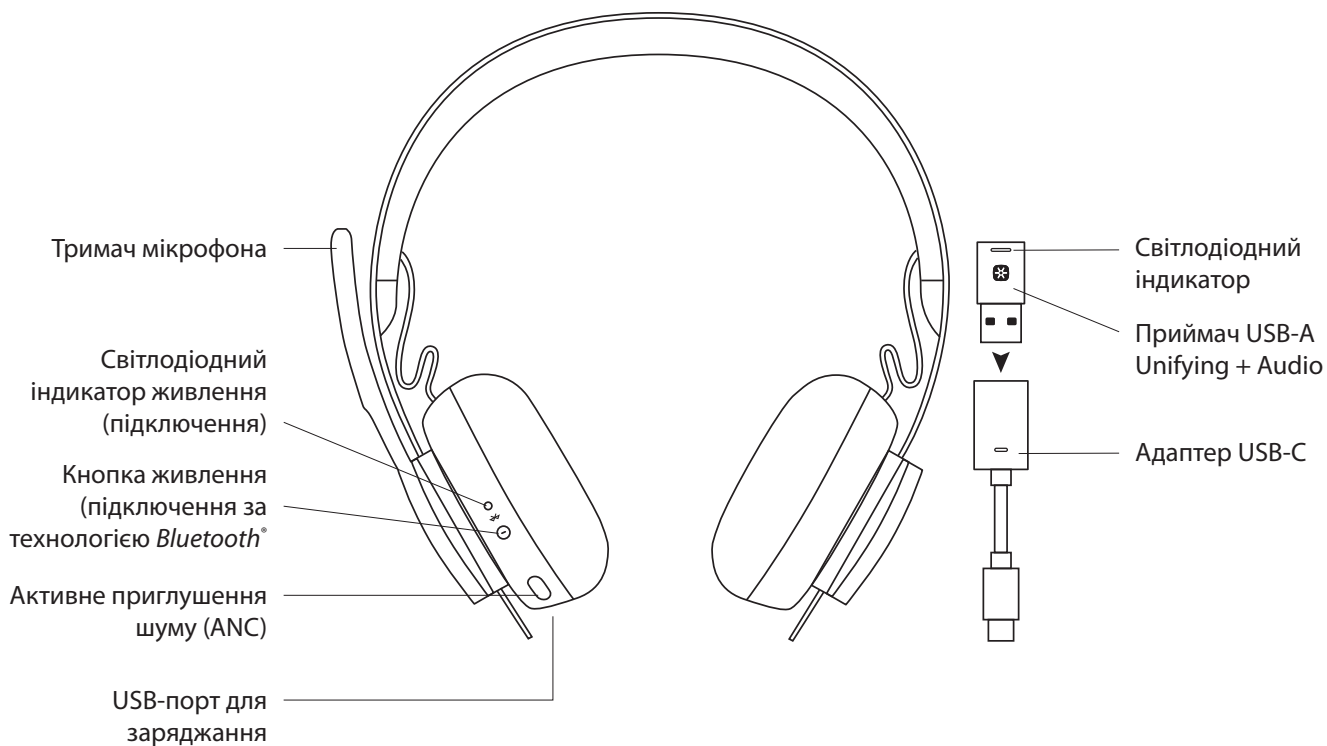
Bezdrôtový dosah: Až 30 metrov / 30 ft (pri priamej viditeľnosti)

Podpora bezdrôtového dobíjania Qi

Nabíjací kábel USB-A na C: 130 cm (4,25 ft)

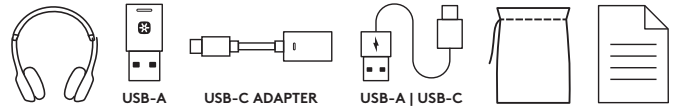
www.logitech.com/support/zone900

ОЗНАЙОМЛЕННЯ З ПРИСТРОЄМ



КОМПЛЕКТ ПОСТАВКИ

1. Гарнітура
2. Приймач USB-A Unifying + Audio
3. Адаптер із роз'ємами USB-C і USB-A
4. Кабель для заряджання з роз'ємами USB-A і USB-C
5. Футляр для транспортування
6. Документація користувача



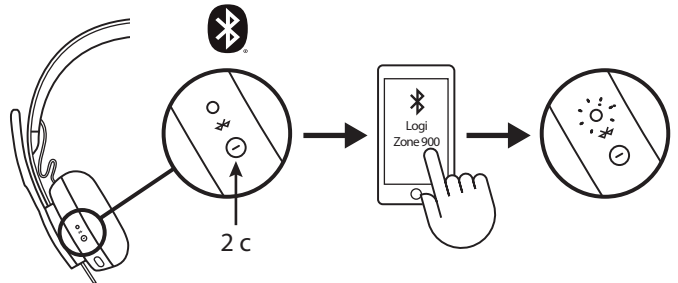
УВІМКНЕННЯ ТА ВИМКНЕННЯ ЖИВЛЕННЯ

1. Натисніть кнопку живлення й утримуйте її 1 секунду.
2. Коли живлення буде ввімкнено, світлодіодний індикатор почне горіти білим. Якщо гарнітуру не підключено до жодного пристрою, він почне повільно мерехтіти білим.

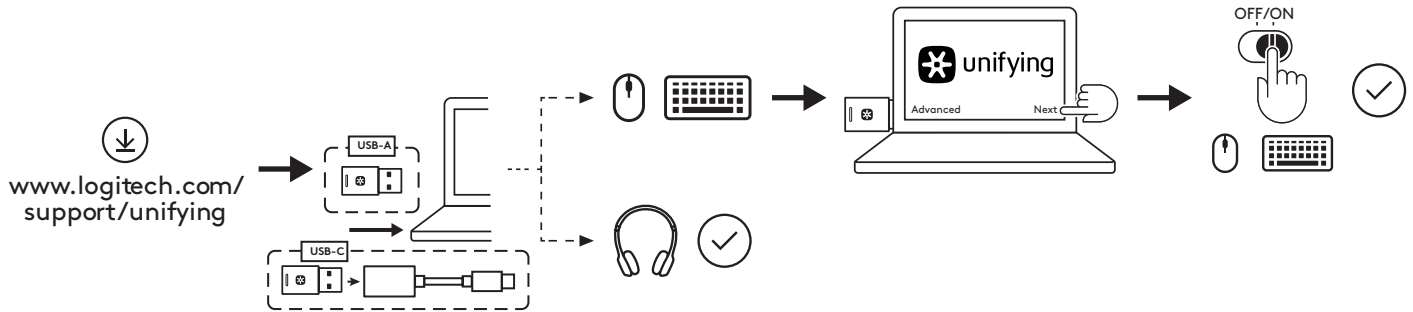



ПІДКЛЮЧЕННЯ ЗА ТЕХНОЛОГІЄЮ BLUETOOTH®

1. Натисніть кнопку живлення й утримуйте її 2 секунди. Світлодіодний індикатор почне швидко мерехтіти білим.
2. Відкрийте меню налаштувань *Bluetooth®* на своєму пристрої.
3. Виберіть гарнітуру Logi Zone 900 із-поміж виявлених пристроїв.
4. Коли підключення буде виконано, світлодіодний індикатор почне безперервно горіти білим світлом.



ПІДКЛЮЧЕННЯ ГАРНІТУРИ, КЛАВІАТУРИ ТА МИШІ ЗА ДОПОМОГОЮ USB-ПРИЙМАЧА

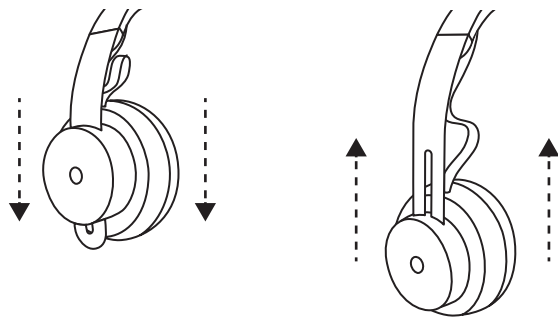


1. Завантажте програму Logitech® Unifying на сторінці www.logitech.com/support/unifying.
2. **USB-A**
Вставте приймач Zone 900 у порт USB-A комп'ютера.
USB-C
Вставте приймач USB-A в адаптер USB-C. Потім вставте адаптер у порт USB-C комп'ютера.
3. Приймач входить у комплект постачання **гарнітури Zone 900**, і його не потрібно підключати окремо. Просто увімкніть живлення гарнітури. Коли підключення буде успішно виконано, світлодіодний індикатор на приймачі безперервно світитиметься білим. Індикатор на гарнітурі також почне безперервно світитися білим.
4. Порядок підключення **миші та клавіатури** описано нижче.
 - a. Відкрийте програму та натисніть кнопку Next (Далі) у нижньому правому куті вікна. Якщо у вас є інші приймачі Unifying (на них має бути емблема ) , їх потрібно вийняти з роз'ємів.
 - b. Знайдіть вимикачі живлення на миші та клавіатурі. Вимкніть пристрої, а потім увімкніть знову, щоб перезавантажити їх і завершити підключення. Далі виконайте такі дії:
 - якщо підключення встановлено, дотримуйтесь інструкцій, які з'являться на екрані, щоб переконатися в тому, що воно працює належним чином;
 - якщо встановити підключення не вдалося, повторіть спробу або перегляньте інформацію щодо усунення несправностей на сторінці підтримки: www.logitech.com/support/zone900

ПРИМІТКА: до гарнітури можна підключити до 6 периферійних пристроїв, які підтримують технологію Logitech Unifying.

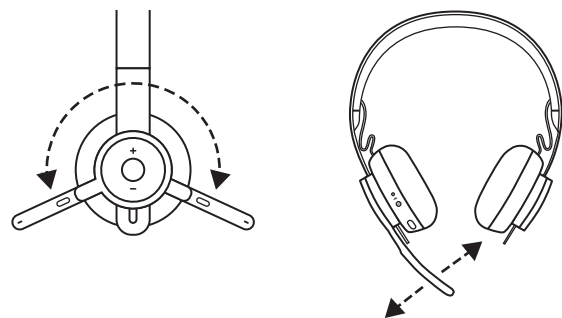
РЕГУЛЮВАННЯ ПОСАДКИ ГАРНІТУРИ

1. Відрегулюйте посадку гарнітури, пересуваючи чашки навушників угору та вниз уздовж наголів'я.
2. Відрегулювати посадку гарнітури буде простіше, якщо ви надінете її на голову. Пересувайте чашки навушників угору та вниз уздовж наголів'я, поки не відчуєте, що вони зручно прилягають до вух.



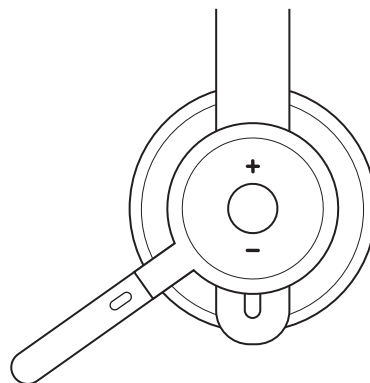
РЕГУЛЮВАННЯ ТРИМАЧА МІКРОФОНА

1. Підвісний мікрофон обертається на 270°. Його можна розташувати як із лівого, так і з правого боку. Аудіоканал перемикатиметься автоматично залежно від того, з якого боку буде розташовано мікрофон.
2. Завдяки гнучкому тримачу мікрофон можна розташувати так, щоб він якомога краще вловлював звук.



ЕЛЕМЕНТИ КЕРУВАННЯ ГАРНІТУРОЮ

	Функція	Кнопка	Дія
Керування викликами	Відповідь на виклик і завершення виклику	Багатофункціональна	Натиснути один раз
	Відхилення виклику		Натиснути й утримувати 2 с
Голосовий помічник		Багатофункціональна	Натиснути й утримувати 2 с
Елементи керування мультимедіа	Відтворення / пауза	Багатофункціональна	Натиснути двічі
	Перехід до наступної композиції	Багатофункціональна та «+»	Натиснути один раз
	Перехід до попередньої композиції	Багатофункціональна та «-»	Натиснути один раз
Гучність	Збільшення гучності	«+»	Натиснути один раз
	Зменшення гучності	«-»	Натиснути один раз
Стан гарнітури	Перевірка підключення та рівня заряду батареї	«+» і «-»	Натиснути один раз

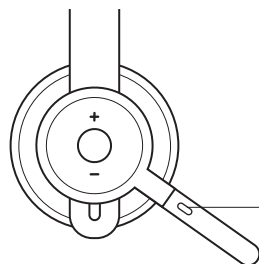


Примітки

- Функції керування мультимедіа залежать від типу програми.
- Головний пріоритет завжди мають функції керування викликами. Якщо буде підключено два пристрої, перевага надаватиметься пристрою, підключеному за технологією Bluetooth®. Якщо два пристрої буде підключено за допомогою Bluetooth®, перевага перейде до останнього активного пристрою.

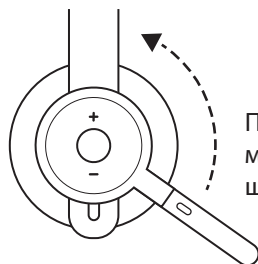
Порада. Налаштовувати функціональність кнопок і керувати музичним еквалайзером можна в програмі Logi Tune.

ВИМКНЕННЯ ЗВУКУ



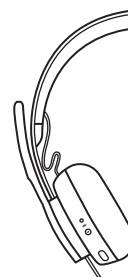
Вимкнення звуку

Поверніть мікрофон угору, щоб вимкнути звук



Поверніть мікрофон униз, щоб увімкнути звук

Коли звук мікрофона буде ввімкнено або вимкнено, надійде відповідне голосове сповіщення

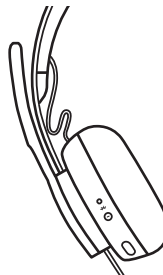


«Звук вимкнено»
«Звук увімкнено»

АКТИВНЕ ПРИГЛУШЕННЯ ШУМУ (ANC)

Функція активного приглушення шуму дає користувачу змогу зосередитися на поточному завданні.

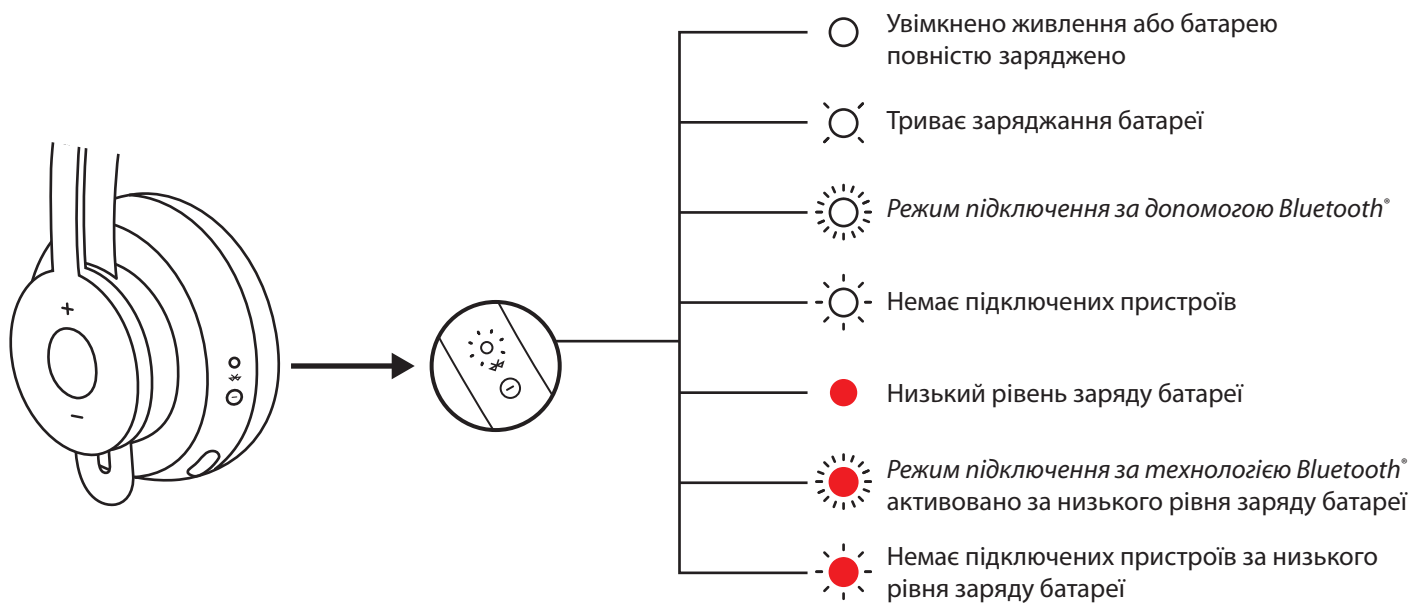
1. Натисніть кнопку керування активним приглушенням шуму на бічній частині чашки навушника.
2. Коли активне приглушення шуму буде ввімкнено або вимкнено, надійде відповідне голосове сповіщення. Сповіщення можна відключити в програмі Logi Tune.



«ANC увімкнено»
«ANC вимкнено»

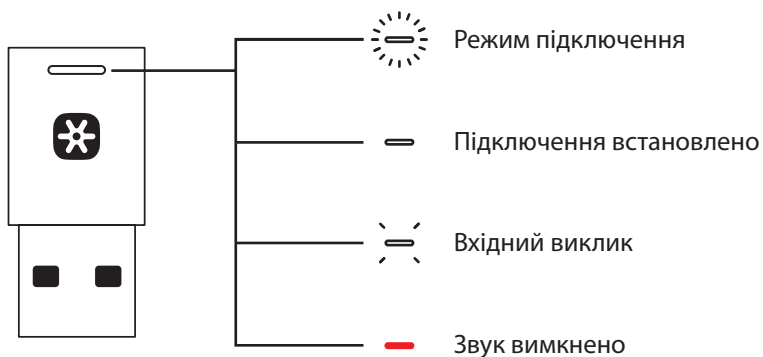
СВІТЛОДІЮДНИЙ ІНДИКАТОР ГАРНІТУРИ

Режим роботи		Стан
Білий	Світиться безперервно	Увімкнено живлення або батарею повністю заряджено
	Світиться з пульсацією	Триває заряджання батареї
	Швидко мерехтить	Режим підключення за допомогою Bluetooth*
	Повільно мерехтить	Немає підключених пристроїв
Червоний	Світиться безперервно	Низький рівень заряду батареї
	Швидко мерехтить	Режим підключення за технологією Bluetooth* активовано за низького рівня заряду батареї
	Повільно мерехтить	Немає підключених пристроїв за низького рівня заряду батареї



СВІТЛОДІЮДНИЙ ІНДИКАТОР ПРИЙМАЧА

Режим роботи		Стан
Білий	Часто мигтить	Режим підключення
	Світиться безперервно	Підключення встановлено
	Періодично мигтить	Вхідний виклик
Червоний	Світиться безперервно	Звук вимкнено



Примітки

Світлодіодний індикатор приймача відображає лише стан гарнітури.

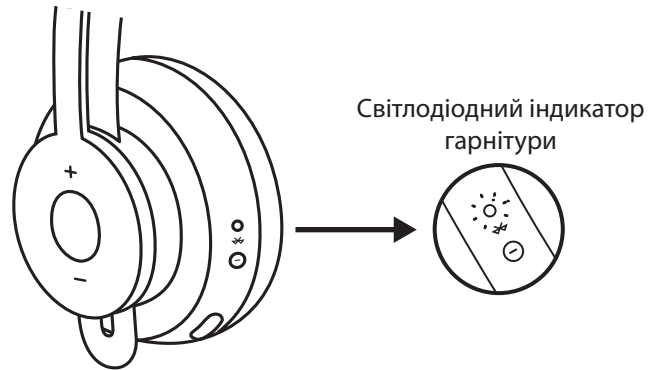
ЗАРЯДЖАННЯ

Гарнітура автоматично вимикається, коли нею не користуються. Параметри таймера автоматичного переходу в режим сну можна налаштувати в програмі Logi Tune.

Коли рівень заряду акумулятора знижується до певного рівня, світлодіодний індикатор гарнітури починає горіти **ЧЕРВОНИМ**.

Зарядження за допомогою USB-кабелю

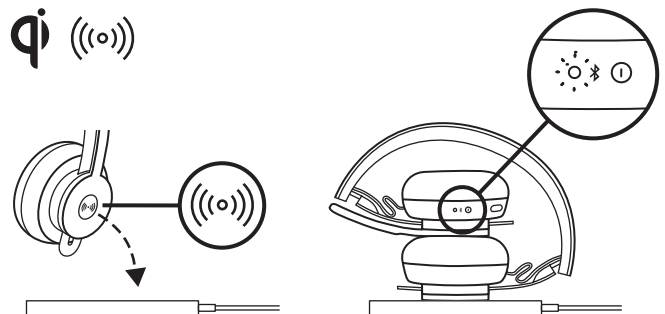
1. Підключіть штекер USB-C до відповідного роз'єму в нижній частині чашки навушника.
2. Підключіть штекер USB-A до зарядного порту USB-A комп'ютера або мережного адаптера.
3. Під час зарядження світлодіодний індикатор горітиме, пульсуючи білим світлом.
4. Коли батарею буде повністю заряджено, індикатор почне безперервно світитися білим.
 - Батарея повністю заряджається за 2 години.
 - Зарядження протягом 5 хвилин дає змогу 1 годину користуватися гарнітурою в режимі голосового зв'язку.
5. Під час зарядження гарнітуру можна використовувати в режимі підключення за допомогою приймача або технології *Bluetooth*^{*}.



Зарядження за допомогою зарядного пристрою, що має стандарт Qi

1. Складіть гарнітуру таким чином, щоб чашка навушника зі значком бездротового зарядження опинилася зовні.
2. Розташуйте чашку навушника зі значком бездротового зарядження на будь-якому бездротовому зарядному пристрої Qi*.
3. Поки гарнітура заряджатиметься, світлодіодний індикатор горітиме, пульсуючи білим світлом.
4. Коли батарею буде повністю заряджено, індикатор почне безперервно горіти білим світлом. – Батарея повністю заряджається протягом 2 годин.

* Бездротовий зарядний пристрій Qi не входить до комплекту поставки.



ПРОГРАМА LOGI TUNE

Інсталяція програми

Завантажте програму Logi Tune зі сторінки www.logitech.com/tune

РЕГУЛЮВАННЯ САМОПРОСЛУХОВУВАННЯ

Функція самопрослуховування дає користувачу змогу чути власний голос під час спілкування та контролювати його гучність. Щоб налаштувати її роботу, відкрийте відповідний розділ програми Logi Tune і скористайтеся круговим регулятором.

- За високих показників голос звучатиме гучніше.
- За низьких показників голос звучатиме тихіше.

ТАЙМЕР АВТОМАТИЧНОГО ПЕРЕХОДУ В РЕЖИМ СЛУХУ

За замовчування гарнітура автоматично вимикається, коли нею не користуються понад годину. Таймер автоматичного переходу в режим слуху можна налаштувати в програмі Logi Tune.

ОБНОВЛЕННЯ МІКРОПРОГРАМИ ГАРНІТУРИ

Бажано оновлювати мікропрограми як гарнітури, так і приймача. Для цього потрібно завантажити програму Logi Tune зі сторінки www.logitech.com/tune.

СКИДАННЯ НАЛАШТУВАНЬ ГАРНІТУРИ

Щоб повернутися до заводських налаштувань, увімкніть гарнітуру, а потім натисніть кнопку керування активним приглушенням шуму і кнопку зменшення гучності («-») та утримуйте їх протягом 5 секунд. Заводські налаштування відновляться, коли гарнітура вимкнеться, а світлодіодний індикатор згасне.

РОЗМІРИ

ГАРНІТУРА

Довжина x ширина x товщина:
174,7 x 176,7 x 70,7 мм

ВАГА

0,1808 кг

АМБУШУРИ

Довжина x ширина x товщина:
70,7 x 70,7 x 16,4 мм

ПРИЙМАЧ

Довжина x ширина x товщина:
35,5 x 16,2 x 5,3 мм

АДАПТЕР

Довжина x ширина x товщина:
106,7 x 17,5 x 10,1 мм

ВИМОГИ ДО СИСТЕМИ

Гарнітура сумісна зі стандартними програмами для здійснення викликів, а також із більшістю платформ і операційних систем.

Гарнітура сумісна з комп'ютерами під керуванням ОС Windows®, Mac і Chrome™. Підключення здійснюється через порти USB-C і USB-A або за технологією Bluetooth®. Крім того, забезпечено можливість підключення до пристроїв під керуванням iOS або Android™ із підтримкою технології Bluetooth®.

ТЕХНІЧНІ ХАРАКТЕРИСТИКИ

Тип мікрофона: система з двох всеспрямованих MEMS-мікрофонів

Частотний діапазон (гарнітура): 30 Гц – 13 кГц за –10 дБ (у режимі відтворення музики), 100 Гц – 8 кГц (у режимі голосового спілкування)

Частотний діапазон (мікрофон): 85 Гц – 20 кГц за –3 дБ

Тип батареї: вбудована (літій-іонна)

Час роботи батареї (спілкування): 14 год (активне приглушення шуму ввімк.), 15 год (активне приглушення шуму вимк.)

Час роботи батареї (прослуховування): 14 год (активне приглушення шуму ввімк.), 16 год (активне приглушення шуму вимк.)

Версія Bluetooth®: 5.0

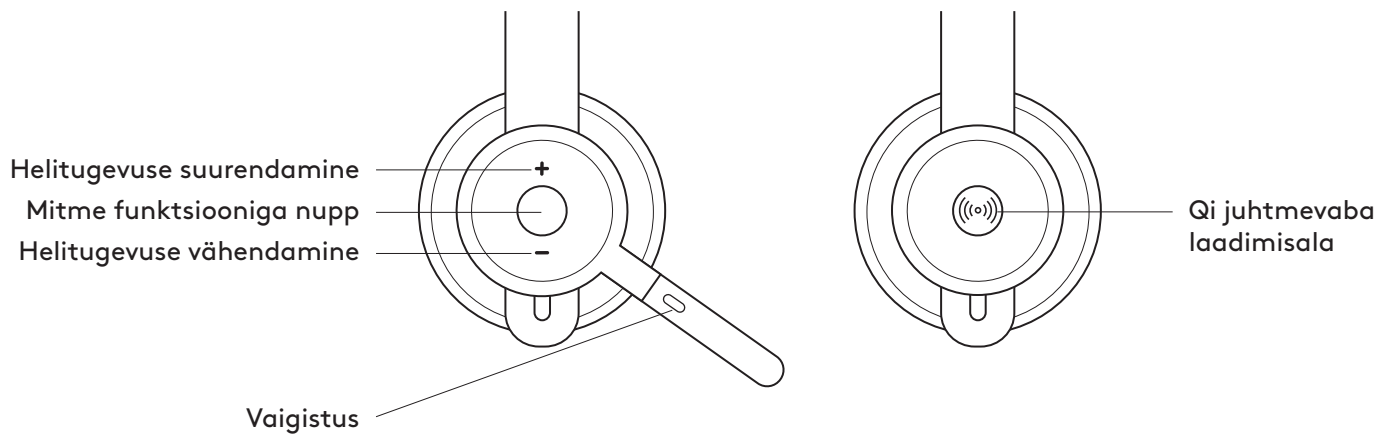
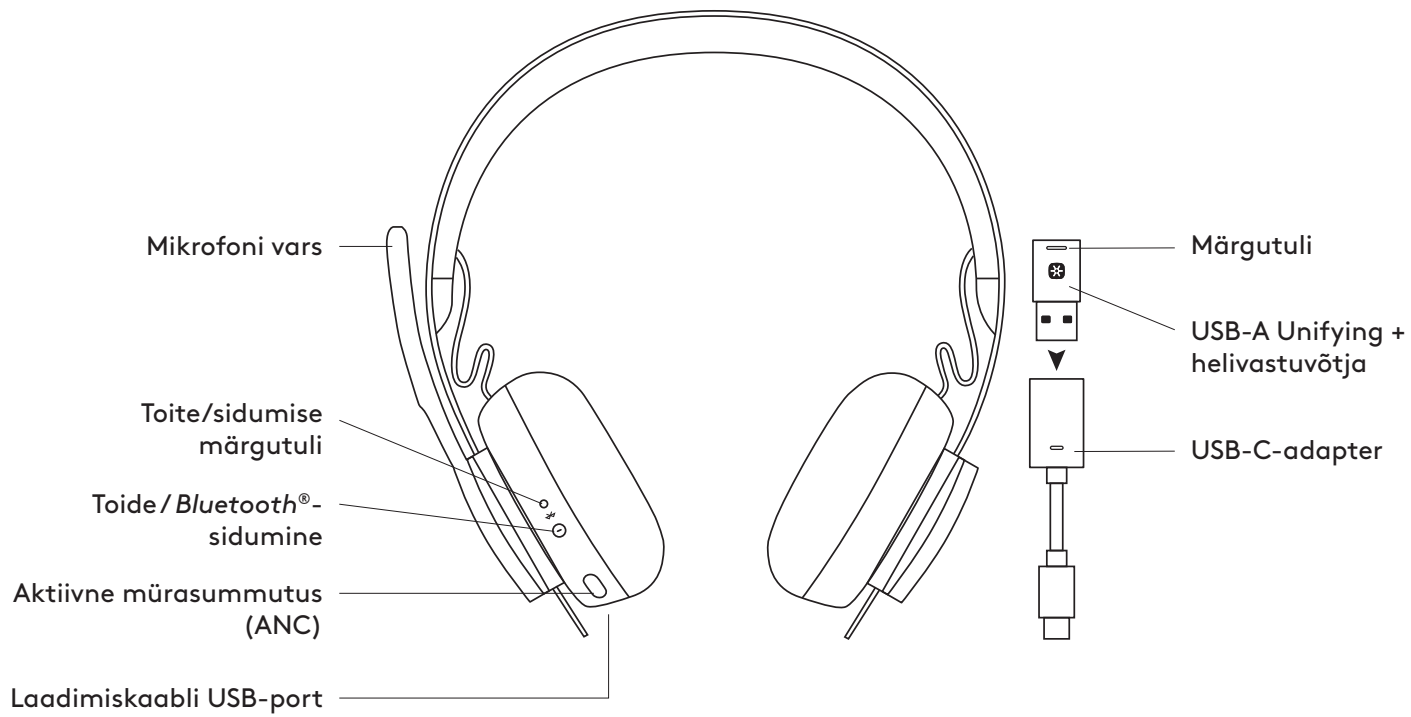
Радіус дії бездротового зв'язку: до 30 м (100 футів) у зоні прямої видимості

Бездротове заряджання за технологією Qi

Кабель для заряджання з роз'ємами USB-A і USB-C: 130 см (4,25 фута)

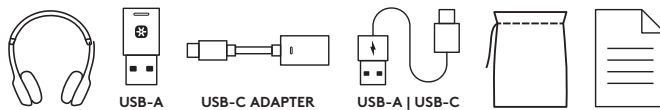
www.logitech.com/support/zone900

TOOTE TUTVUSTUS



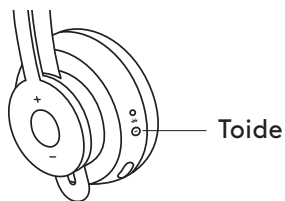
KARBI SISU

1. Peakomplekt
2. USB-A Unifying + helivastuvõtja
3. USB-C – USB-A adapter
4. USB-A- ja C-laadimiskaabel
5. Reisikott
6. Kasutaja dokumentatsioon



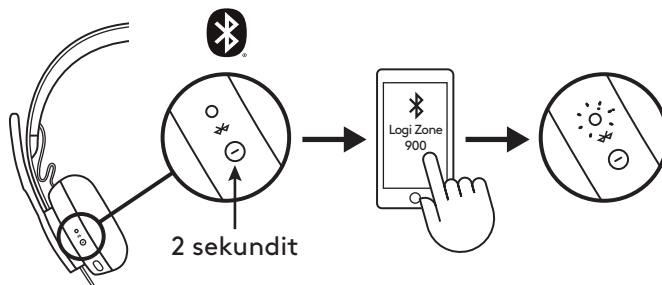
TOIDE SISSE/VÄLJA

1. Hoidke toitenuppu üks sekund all.
2. Kui peakomplekt on sisse lülitatud, hakkab märgutuli valgelt põlema. Kui ühendatud pole ühtki seadet, vilgub see aeglaselt.

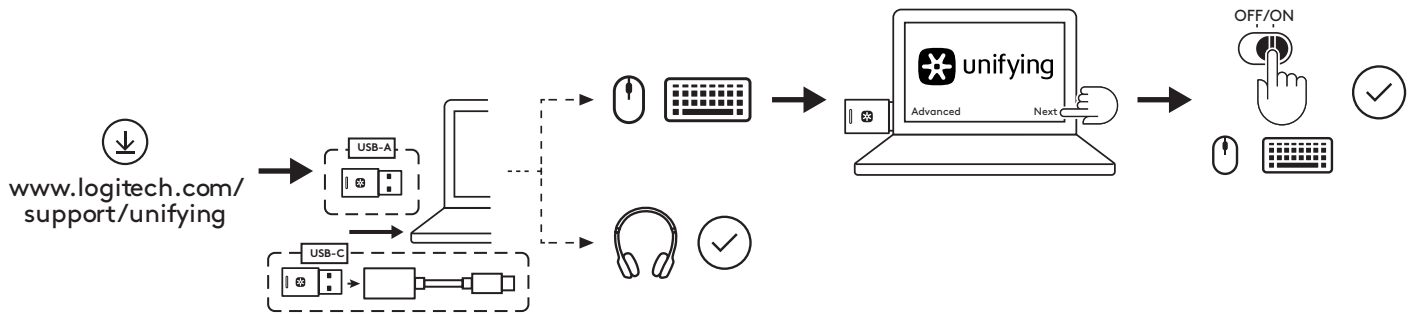



BLUETOOTH®-I KAUDU SIDUMINE

1. Hoidke toitenuppu kaks sekundit all. Märgutuli hakkab kiiresti valgelt vilkuma.
2. Avage teises seadmes Bluetooth®-i seaded.
3. Valige avastatavate seadmete hulgast Logi Zone 900.
4. Kui peakomplekt on seotud, hakkab märgutuli valgelt põlema.



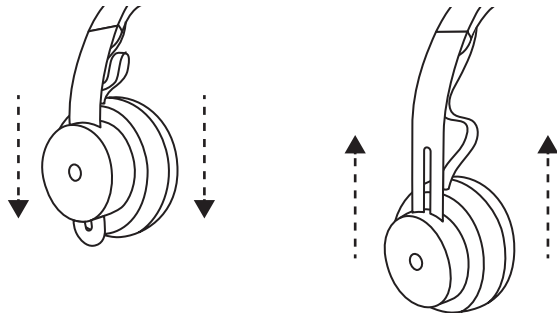
PEAKOMPLEKTI, KLAVIATUURI JA HIIRE SIDUMINE USB-VASTUVÕTJA KAUDU



1. Laadige alla Logitech® Unifying Software aadressilt www.logitech.com/support/unifying
 2. **USB-A**
Sisestage Zone 900 vastuvõtja arvuti USB-A-porti.
USB-C
Sisestage USB-A-vastuvõtja USB-C-adapterisse. Seejärel sisestage adapter arvuti USB-C-porti.
 3. **Peakomplekt Zone 900** on kaasasoleva vastuvõtjaga juba seotud. Lihtsalt lülitage peakomplekt sisse. Kui peakomplekt on seotud, jääb vastuvõtja märgutuli valgelt põlema. Peakomplekti märgutuli hakkab valgelt põlema.
 4. **Hiire ja klaviatuuri sidumiseks** tehke järgmist:
 - a. Avage tarkvara ja klõpsake muudkui paremas alanurgas asuvat nuppu „Next“ (Edasi). Kui ühendatud on juba muid Unifying-vastuvõtjaid (logoga ) , eemaldage need.
 - b. Leidke hiirelt ja klaviatuurilt liugur OFF-ON. Seadmete taaskäivitamiseks ja sidumise lõpuleviimiseks lülitage iga seade välja ja tagasi sisse.
 - Pärast sidumist järgige ekraanil kuvatavat viipa ja katsetage, kas sidumine oli edukas.
 - Kui sidumine nurjus, proovige uuesti või otsige tõrkeotsingu kohta abi meie tugilehelt www.logitech.com/support/zone900
- MÄRKUS:** korraga saate siduda kuni kuus Logitech Unifying välisseadet.

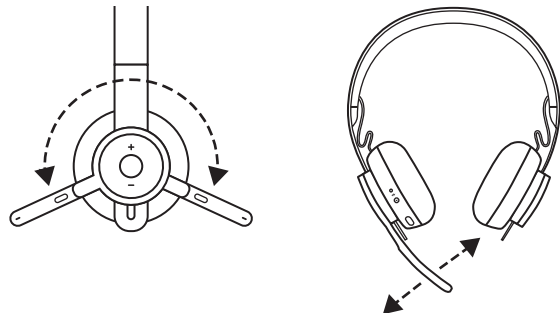
PEAKOMPLEKTI KOHANDAMINE

1. Peakomplekti kohandamiseks liigutage kõrvaklappe peavõru peal üles või alla.
2. Kohandamine võib õnnestuda paremini, kui peakomplekt on pähe pandud. Liigutage kõrvaklappe peavõru peal üles ja alla, kuni need on mugavalt kõrvade peal.



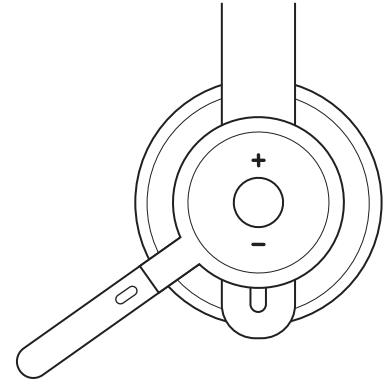
MIKROFONIVARRE KOHANDAMINE

1. Mikrofonivart saab pöörata kuni 270 kraadi. Seda saab kasutada nii vasakul kui ka paremal küljel. Helikanal lülitub mikrofoni kasutamise asendist sõltuvalt automaatselt ümber.
2. Paindliku mikrofonivarre abil saab mikrofoni liigutada just sinna, kust see kõige paremini teie hääle kinni püüab.



PEAKOMPLEKTI JUHTNUPUD

	Kasutus	Nupp	Toiming
Kõnenupud	Kõne vastuvõtmine/ lõpetamine	Mitme funktsiooniga nupp	Lühike vajutus
	Kõnest loobumine		Kahesekundiline vajutus
Häälabiline		Mitme funktsiooniga nupp	Kahesekundiline vajutus
Meediuminupud	Esitus/paus	Mitme funktsiooniga nupp	Topeltvajutus
	Loo võrra edasi	Mitme funktsiooniga nupp ja „+“	Lühike vajutus
	Loo võrra tagasi	Mitme funktsiooniga nupp ja „-“	Lühike vajutus
Helitugevus	Helitugevuse suurendamine	„+“	Lühike vajutus
	Helitugevuse vähendamine	„-“	Lühike vajutus
Peakomplekti olek	Ühenduse kontrollimine ja aku kestuse kontrollimine	„+“ ja „-“	Lühike vajutus

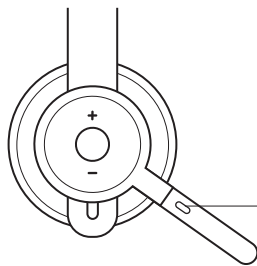


Märkus.

- Meediumite juhtimise funktsioon sõltub rakenduse tüübist.
- Kõnetoimingud on alati esmatähtsad. Kui ühendatud on kaks seadet, eelistatakse Bluetooth®-ühendust vastuvõtjale. Kui ühendatud on kaks Bluetooth®-seadet, lülitab viimati aktiivne olnud seade teise välja.

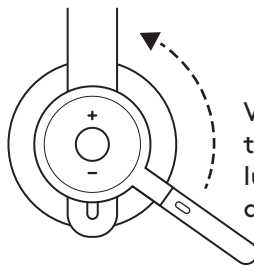
Nõuanne: nuppude kohandamine ja muusikaekvalaiseri juhtelemendid on saadaval rakenduses Logi Tune.

VAIGISTUS



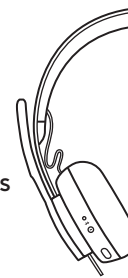
Vaigistus

Vaigistamiseks lükake
mikrofonivars üles



Vaigistuse
tühistamiseks
lükake mikrofonivars
alla

Mikrofoni vaigistamisest
ja vaigistuse tühistamisest
annavad märku häälteated

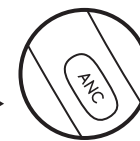
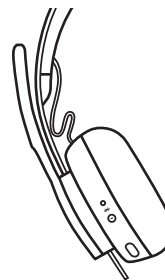


„Mute on“ (Vaigistus sees)
„Mute off“ (Vaigistus väljas)

AKTIIVNE MÜRASUMMUTUS (ANC)

ANC summutab teid ümbritseva müra, et saaksite oma tegevusele keskenduda.

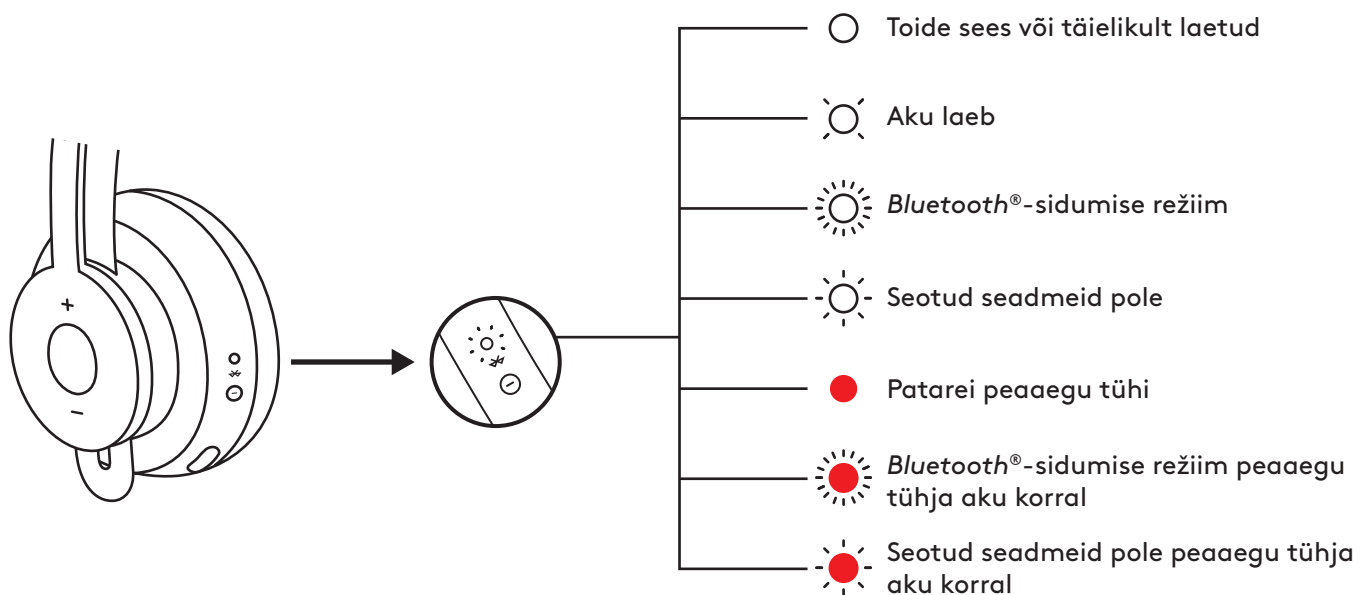
1. Vajutage kõrvaklapi küljel asuvat ANC-nuppu.
2. ANC sisse- ja väljalülitamisest annavad märku häälteated. Need saab rakenduses Logi Tune ka välja lülitada.



„ANC on“ (ANC sees)
„ANC off“ (ANC väljas)

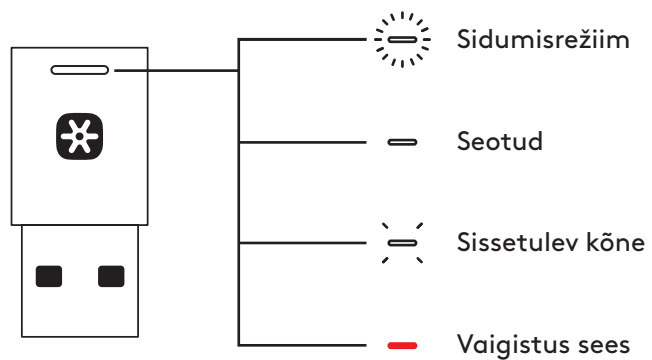
PEAKOMPLEKTI MÄRGUTULI

	Tuli	Olek
Valge	Põleb püsivalt	Toide sees või täielikult laetud
	Hingab	Aku laeb
	Kiire pulseerimine	Bluetooth®-sidumise režiim
	Aeglane pulseerimine	Seotud seadmeid pole
Punane	Põleb püsivalt	Patarei peaaegu tühi
	Kiire pulseerimine	Bluetooth®-sidumise režiim peaaegu tühja aku korral
	Aeglane pulseerimine	Seotud seadmeid pole peaaegu tühja aku korral



VASTUVÖTJA MÄRGUTULI

	Tuli	Olek
Valge	Kiire vilkumine	Sidumisrežiim
	Põleb püsivalt	Seotud
	Vilgub korduvalt sisse ja välja	Sissetulev kõne
Punane	Põleb püsivalt	Vaigistus sees



Märkus.

Vastuvõtja tuli näitab vaid peakomplekti olekut.

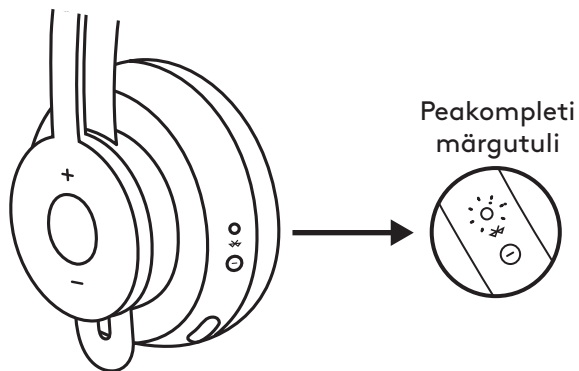
LAADIMINE

Kui peakomplekti ei kasutata, lülitub selle toide automaatselt välja. Unerežiimi taimerit saab muuta rakenduses Logi Tune.

Kui aku hakkab tühjaks saama, hakkab peakomplekti märgutuli PUNASELT põlema.

USB-kaabli kaudu laadimine

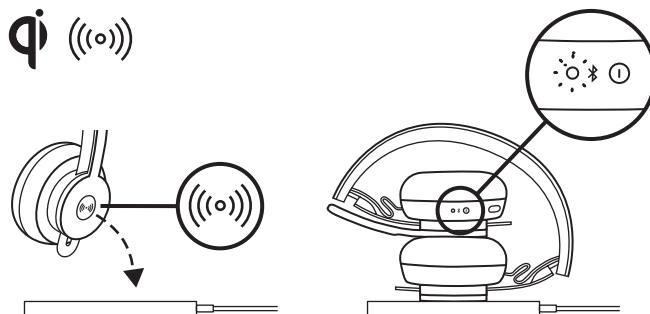
1. Pistke USB-C-kaabli ots kõrvaklapi all asuvasse USB-C-porti.
2. Pistke USB-A-pistik arvuti või vahelduvvooluadapteri USB-A-laadimisporti.
3. Laadimise ajal on märgutuli valgel hingamisrežiimil.
4. Kui aku on laetud, hakkab märgutuli valgelt põlema.
 - Kaks tundi laadimist laeb aku täielikult täis.
 - Viis minutit laadimist annab teile ühe tunni kõneaega.
5. Laadimise ajal saab peakomplekti vastuvõtjaga kasutada ja Bluetooth®-iga siduda.



Juhtmevaba Qi-laadija abil laadimine

1. Lappige peakomplekt niimoodi kokku, et juhtmevaba laadimise ikooniga kõrvaklapp jääb väljapoole.
2. Asetage juhtmevaba laadimise ikooniga kõrvaklapp mõne Qi-laadimisaluse peale.*
3. Laadimise ajal on märgutuli valgel hingamisrežiimil.
4. Kui aku on täielikult täis laetud, hakkab märgutuli valgelt põlema.–Kaks tundi laadimist laeb aku täielikult täis.

*Juhtmevaba Qi-laadimise alus pole seadmega kaasas.



RAKENDUS LOGI TUNE

Rakenduse instalimine

Laadige Logi Tune alla aadressilt www.logitech.com/tune

OMA HÄÄLE TAGASISIDE KOHANDAMINE

Oma hääle tagasiside võimaldab vestluse ajal enda häält kuulda, et teaksite, kui valjusti te räägite. Valige rakenduses Logi Tune oma hääle tagasiside funktsioon ja kohandage regulaatorit vastavalt.

- Suurem number tähendab rohkem välisheli.
- Väiksem number tähendab vähem välisheli.

AUTOMAATSE UNEREŽIIMI TAIMER

Kui peakomplekti pole ühe tunni jooksul kasutatud, lülitub see vaikimisi automaatselt välja. Unerežiimi taimerit saab rakenduses Logi Tune kohandada.

PEAKOMPLEKTI UUENDAMINE

Soovitame uuendada nii peakomplekti kui ka vastuvõtjat. Selleks laadige Logi Tune alla aadressilt www.logitech.com/tune

PEAKOMPLETI LÄHTESTAMINE

Peakomplekti lähtestamiseks algsesse olekusse lülitage peakomplekti toide sisse ning vajutage ja hoidke ANC-nuppu ja helitugevuse „-“ -nuppu viis sekundit all. Peakomplekti edukast lähtestamisest annab märku see, kui see välja lülitub ning märgutuli kustub.

MÕÖDUD

PEAKOMPLEKT:

Kõrgus × laius × sügavus:
174,7 × 176,7 × 70,7 mm

KAAL:

0,1808 kg

KÕRVAPADJAD:

Kõrgus × laius × sügavus:
70,7 × 70,7 × 16,4 mm

VASTUVÕTJA:

Kõrgus × laius × sügavus:
35,5 × 16,2 × 5,3 mm

ADAPTER:

Kõrgus × laius × sügavus:
106,7 × 17,5 × 10,1 mm

SÜSTEEMINÕUDED

Töötab levinumate kõnerakendustega peaaegu kõigil platvormidel ja operatsioonisüsteemidel.

Töötab Windows®-i-, Maci- ja Chrome™-i-põhisel arvutil USB-C, USB-A, Bluetooth®-i kaudu ning iOS-i ja Androidi Bluetooth®-i toega seadmetel.

TEHNILISED ANDMED

Mikrofoni tüüp: Mitmesuunaline kahe MEMS-mikrofoni süsteem

Sagedusvastus (peakomplekt): 30–13 kHz @ –10 dB
(muusikarežiim), 100–8 kHz (kõnerežiim)

Sagedusvastus (mikrofon): 85–20 kHz @ –3 dB

Aku tüüp: sisseehitatud aku (liitiumioonaku)

Aku kestus (kõneaeg): 14 h (ANC sees), 15 h (ANC väljas)

Aku kestus (kuulamisaeeg): 14 h (ANC sees), 16 h (ANC väljas)

Bluetooth®-i versioon: 5.0

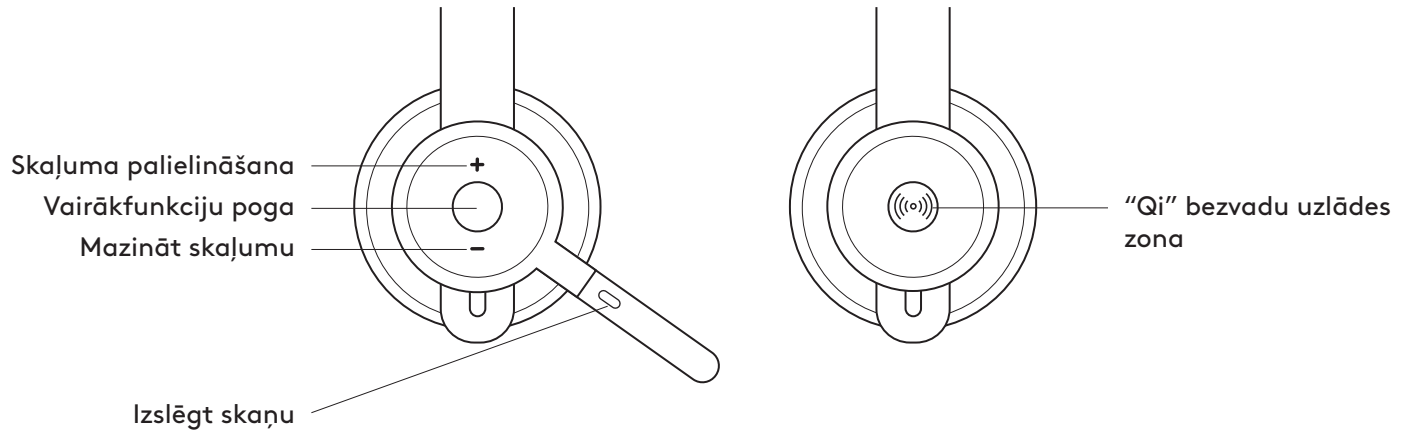
Juhtmevaba ühenduse leviala: Kuni 30 m/100 jalga
(takistusteta otsenähtavusel)

Qi juhtmevaba laadimine lubatud

USB-A- ja C-laadimiskaabel: 130 cm (4,25 jalga)

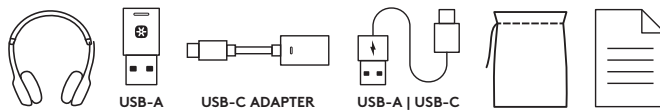
www.logitech.com/support/zone900

IEPAZĪSTIET IERĪCI



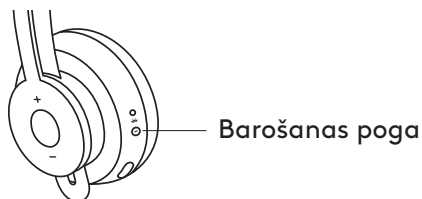
IEPAKOJUMA SATURS

1. Ausiņas
2. USB-A "Unifying" + audio uztvērējs
3. Adapters pārejai no USB-C uz USB-A savienojumu
4. Lādēšanas kabelis ar pāreju no USB-A uz USB-C savienojumu
5. Pārnēsāšanas soma
6. Lietotāja dokumentācija



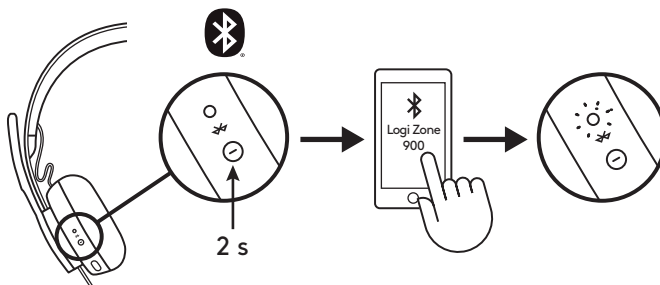
BAROŠANA

1. Vienu sekundi turiet nospiestu barošanas pogu.
2. Pēc ieslēgšanas gaismas indikators kļūst balts. Ja nav pievienoti neviena ierīce, tas lēni mirgos baltā krāsā.

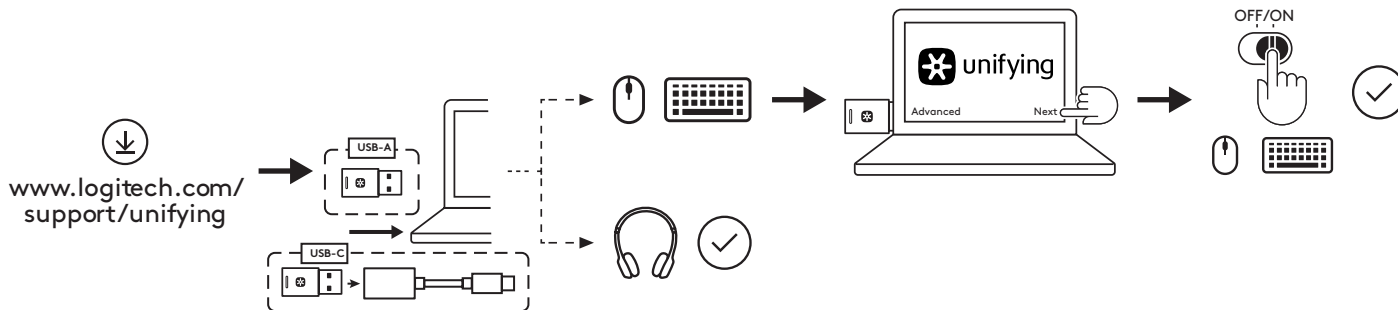



SAVIENOŠANA PĀRĪ, IZMANTOJOT BLUETOOTH®

1. Divas sekundes turiet nospiestu barošanas pogu. Gaismas indikators strauji mirgos baltā krāsā.
2. Ierīcē atveriet Bluetooth® iestatījumu sadaļu.
3. Atklāto ierīču sadaļā atlasiet vienumu Logi Zone 900.
4. Kad pāra savienojums būs sekmīgi izveidots, gaismas indikators nepārtraukti degs baltā krāsā.



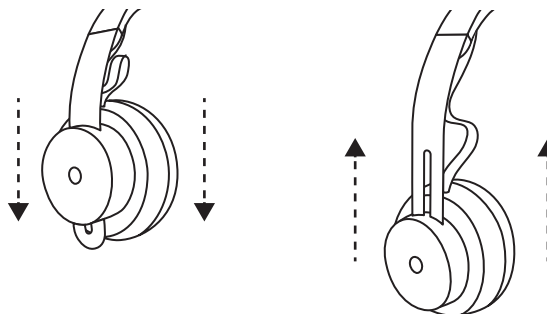
AUSTIŅU, TASTATŪRAS UN PELES SAVIENOŠANA PĀRĪ, IZMANTOJOT USB UZTVĒRĒJU



1. Lejupielādējiet "Logitech® Unifying" programmatūru vietnē www.logitech.com/support/unifying
 2. **USB-A**
Iespraudiet Zone 900 uztvērēju datora USB-A pieslēgvietā.
USB-C
Iespraudiet USB-A uztvērēju USB-C adapterā. Tad iespraudiet adapteru datora USB-C pieslēgvietā.
 3. **Zone 900 austiņas** jau ir savienotas pārī ar komplektā iekļauto uztvērēju. Jums atliek tikai ieslēgt austiņas. Kad pāra savienojums sekmīgi izveidots, uztvērēja gaismas indikators nemirgojot deg baltā krāsā. Austiņu gaismas indikators nemirgojot deg baltā krāsā.
 4. **Peles un tastatūras** savienošana pārī
 - a. Atveriet programmatūru un klikšķiniet uz pogas "Next" (Tālāk) labajā apakšējā stūrī. Ja jums jau ir citi "Unifying" uztvērēji (ar  logotipu), atvienojiet tos.
 - b. Atrodiet peles un tastatūras ieslēgšanas un izslēgšanas slēdzi ("ON"-"OFF"). Izslēdziet un atkal ieslēdziet katru ierīci, lai tās restartētu un pabeigtu savienošana pārī.
 - Ja ierīce ir savienota pārī, izpildiet ekrānā redzamās norādes, lai pārliecinātos par sekmīgu pāra savienojuma izveidi.
 - Ja savienošana pārī nav izdevusies, mēģiniet vēlreiz vai skatiet problēmu novēršanas sadaļu mūsu atbalsta lapā www.logitech.com/support/zone900
- PIEZĪME.** Jūs varat savienot pārī līdz 6 Logitech "Unifying" ārējām ierīcēm.

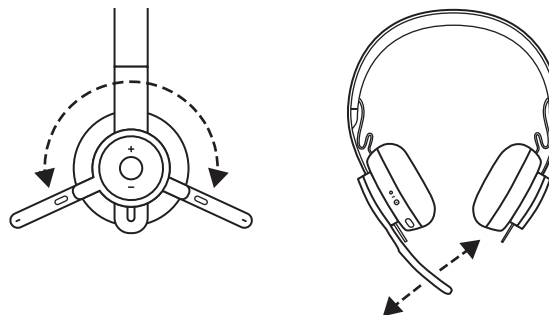
AUSTIŅU PIELĀGOŠANA

1. Pielāgojiet bīdot austiņas uz augšu un uz leju pa stīpu.
2. Pielāgot austiņas var būt vieglāk, kad tās ir uz galvas. Pārbīdi austiņas uz augšu vai uz leju pa stīpu, līdz tās ērti der uz ausīm.



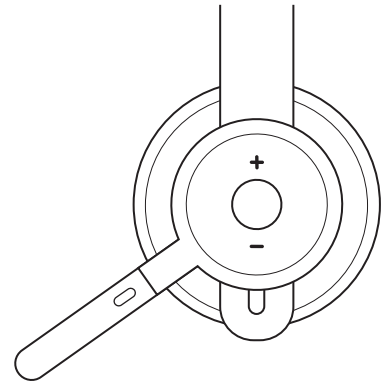
MIKROFONA KĀTA PIELĀGOŠANA

1. Mikrofona kāts rotē par 270°. To var turēt kreisajā vai labajā pusē. Audiokanāli samainīsies automātiski atkarībā no tā, uz kuru pusi ir pagriezts mikrofons.
2. Elastīgais mikrofona kāts ļauj pielāgot mikrofona pozīciju labākai balss uztverei.



AUSTIŅU VADĪKLAS

	Lietojums	Poga	Darbība
Zvanu vadība	Atbildēt/beigt zvanu	Vairākfunkciju poga	Ātri nospiediet
	Noraidīt zvanu		Nospiediet 2 sekundes
Balss palīgs		Vairākfunkciju poga	Nospiediet 2 sekundes
Multivides vadības elementi	Atskaņot/pauzēt	Vairākfunkciju poga	Nospiediet 2 reizes
	Pārtīt uz priekšu	Vairākfunkciju poga un "+"	Ātri nospiediet
	Attīt atpakaļ	Vairākfunkciju poga un "-"	Ātri nospiediet
Skajums	Palielināt skajumu	"+"	Ātri nospiediet
	Mazināt skajumu	"-"	Ātri nospiediet
Austiņu statuss	Pārbaudīt savienojumu un atlikušo akumulatora līmeni	"+" un "-"	Ātri nospiediet



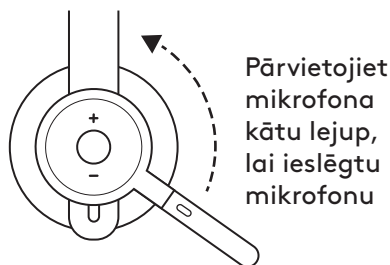
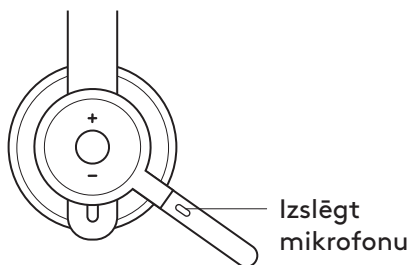
Piezīme.

- Multivides saturs vadības funkcionalitāte ir atkarīga no lietotnes veida.
- Zvanu vadības funkcijām vienmēr ir prioritāte. Ja ir pievienotas divas ierīces, prioritāte tiek piešķirta Bluetooth® savienojumam, nevis uztvērēja savienojumam. Ja ir pievienotas divas Bluetooth® ierīces, prioritāte tiek piešķirta ierīcei, kas tika pievienota pēdējā.

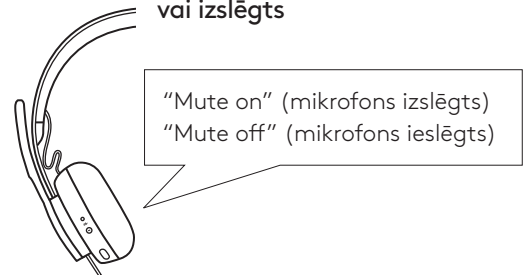
Padoms: "Logi Tune" var pielāgot pogu funkcijas un mūzikas ekvalaizera vadīklas.

MIKROFONA IZSLĒGŠANA

Pārvietojiet mikrofona kātu augšup, lai to izslēgtu



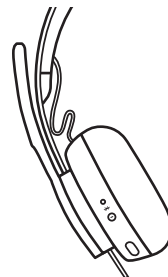
Balss paziņojumi norāda, vai mikrofons ir ieslēgts vai izslēgts



AKTĪVĀ TROKŠŅU SLĀPĒŠANA (ANC)

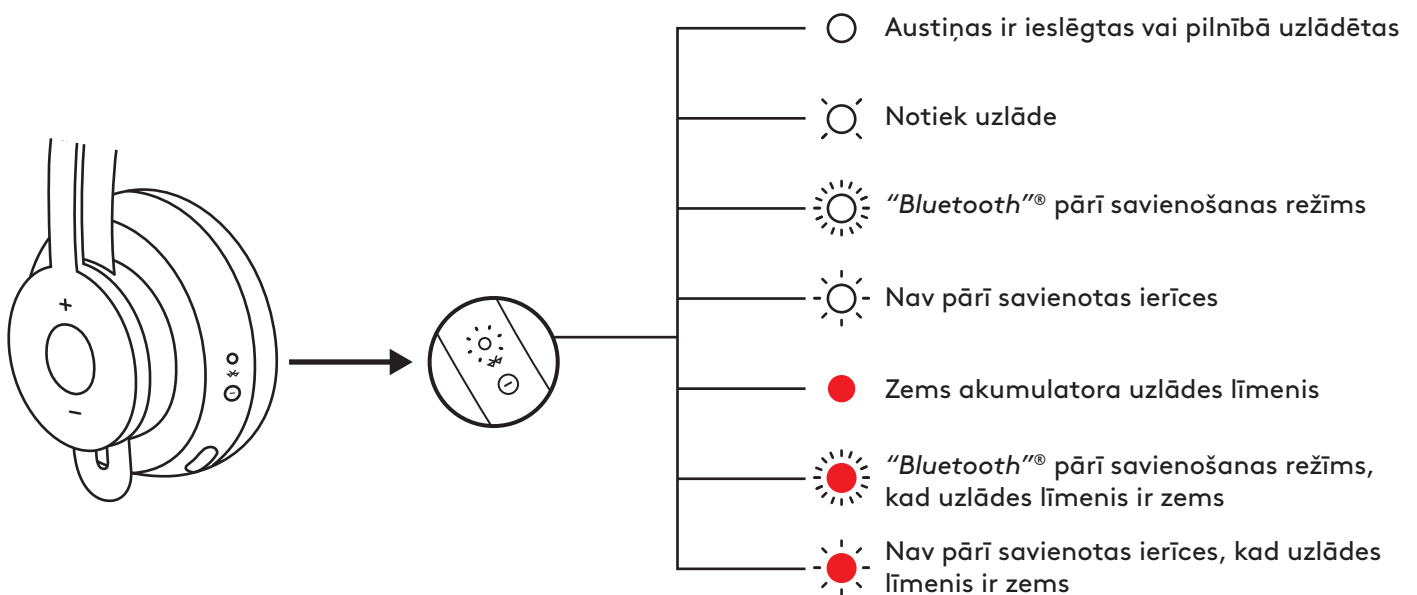
ANC bloķē apkārtējos trokšņus, ļaujot jums koncentrēties uzdevumam.

1. Nospiediet pogu ANC austiņas malā.
2. Par ANC ieslēgšanu un izslēgšanu liecinās balss paziņojumi. Tos var izslēgt "Logi Tune".



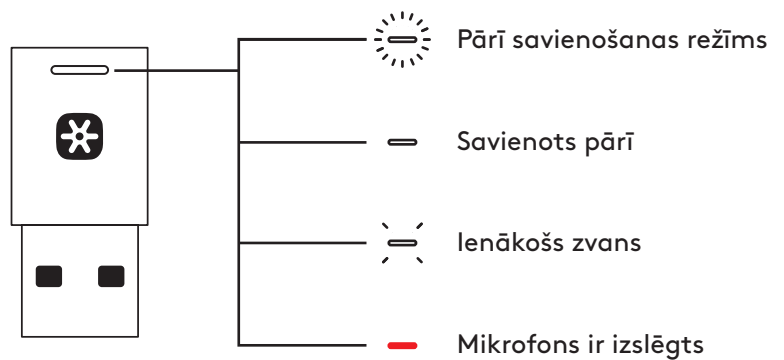
AUSTIŅU GAISMAS INDIKATORS

	Gaisma	Statuss
Balta	Deg nemirgojot	Austiņas ir ieslēgtas vai pilnībā uzlādētas
	Lēni mainās spilgtums	Notiek uzlāde
	Ātri pulsē	"Bluetooth" [®] pārī savienošanas režīms
	Lēni pulsē	Nav pārī savienotas ierīces
Sarkana	Deg nemirgojot	Zems akumulatora uzlādes līmenis
	Ātri pulsē	"Bluetooth" [®] pārī savienošanas režīms, kad uzlādes līmenis ir zems
	Lēni pulsē	Nav pārī savienotas ierīces, kad uzlādes līmenis ir zems



UZTVĒRĒJA GAISMAS INDIKATORS

	Gaisma	Statuss
Balta	Strauji mirgo	Pārī savienošanas režīms
	Deg nemirgojot	Savienots pārī
	Nepārtraukti mirgo	Ienākošs zvans
Sarkana	Deg nemirgojot	Mikrofons ir izslēgts



Piezīme.
Uztvērēja indikators norāda tikai austiņu statusu.

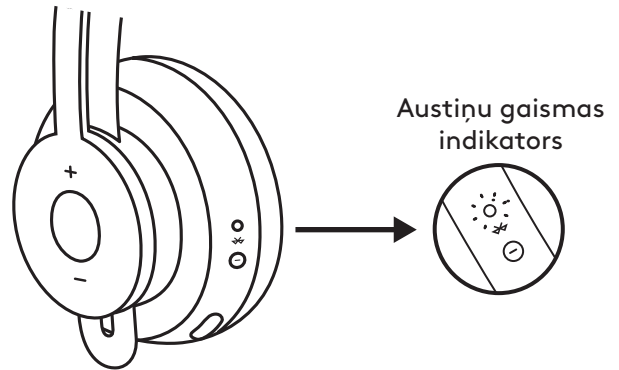
UZLĀDE

Austiņas automātiski izslēdzas, kad tās nelieto. Izslēgšanās taimeris var pielāgot "Logi Tune".

Austiņu gaismas indikators kļūs SARKANS, kad akumulatora uzlādes līmenis ir zems.

Uzlāde ar USB kabeli

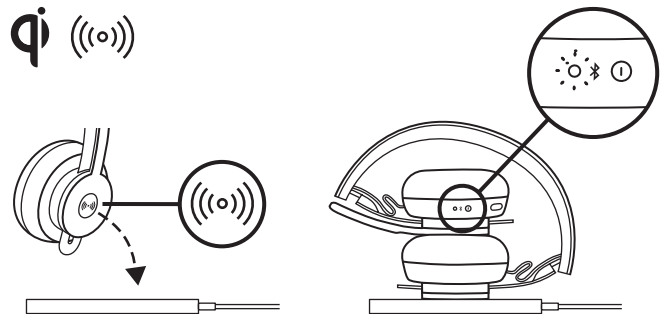
1. Iespraudiet USB-C kabeļa galu USB-C pieslēgvietā austiņu apakšā.
2. Iespraudiet kabeļa USB-A savienotāju datora vai maiņstrāvas adaptera USB-A pieslēgvietā.
3. Uzlādes laikā lēnām mainīsies baltās gaismas spilgtums.
4. Kad akumulators ir pilnībā uzlādēts, gaismas indikators nemirgojot deg baltā krāsā.
– Akumulatora pilnīgai uzlādei ir nepieciešamas 2 stundas.
– 5 minūtēs akumulatoru var uzlādēt pietiekami, lai būtu iespējams runāt 1 stundu.
5. Austiņas uzlādes laikā var izmantot ar uztvērēju un ar Bluetooth® savienojumu pāri.



"Qi" bezvadu uzlāde

1. Salokiet austiņas tā, lai bezvadu uzlādes ikona būtu vērsta uz ārpusi.
2. Novietojiet austiņu ar bezvadu uzlādes ikonu uz jebkuras "Qi" bezvadu uzlādes pamatnes.*
3. Uzlādes laikā lēnām mainīsies baltās gaismas spilgtums.
4. Kad akumulators ir pilnībā uzlādēts, gaismas indikators nemirgojot deg baltā krāsā. – Akumulatora pilnīgai uzlādei ir nepieciešamas 2 stundas.

* "Qi" bezvadu uzlādes pamatne nav iekļauta komplektā.



"LOGI TUNE" LIETOTNE

Lietotnes instalēšana

Lejupielādējiet "Logi Tune" vietnē www.logitech.com/tune

SAVAS BALSS DZIRDAMĪBAS PIELĀGOŠANA

Savas balss dzirdamība ļauj jums saklausīt savu balsi sarunu laikā, lai jūs dzirdētu, cik skaļi runājat. "Logi Tune" atlasiet opciju "Sidetone" (Savas balss dzirdamība) un pielāgojiet skaļumu.

- Lielāks skaītulis nozīmē, ka dzirdēsiet vairāk ārējo skaņu.
- Mazāks skaītulis nozīmē, ka dzirdēsiet mazāk ārējo skaņu.

AUTOMĀTISKAIS MIEGA TAIMERIS

Pēc noklusējuma jūsu ausiņas izslēdzas, kad tās nelietojat vienu stundu. Miega taimeris varat pielāgot "Logi Tune".

AUSTIŅU ATJAUNINĀŠANA

Ir ieteicams atjaunināt gan ausiņas, gan uztvērēju.
Lai to izdarītu, lejupielādējiet "Logi Tune" vietnē
www.logitech.com/tune

AUSTIŅU ATIESTATĪŠANA

Lai atjaunot ausiņu sākotnējos iestatījumus, ieslēdziet ausiņas un piecas sekundes vienlaikus turiet nospiestu ANC un skaļuma samazināšanas (-) pogu. Ausiņas ir sekmīgi atiestatītas, kad tās izslēdzas un gaismas indikators vairs nespīd.

IZMĒRI

AUSTIŅAS:

Augstums x platums x dziļums:
174,7 x 176,7 x 70,7 mm

SVARS:

0,1808 kg

AUSTIŅU POLSTERĒJUMS:

augstums x platums x dziļums:
70,7 x 70,7 x 16,4 mm

UZTVĒRĒJS:

augstums x platums x dziļums:
35,5 x 16,2 x 5,3 mm

ADAPTERIS:

augstums x platums x dziļums:
106,7 x 17,5 x 10,1 mm

SISTĒMAS PRASĪBAS

Ir saderīgas ar standarta zvanišanas lietotnēm gandrīz visās platformās un operētājsistēmās.

Ir saderīgas ar "Windows"®, "Mac" vai "Chrome"™ datoriem, izmantojot USB-C, USB-A, Bluetooth® savienojumu, kā arī ar iOS vai Android™ ierīcēm, kurām iespējots Bluetooth® savienojums.

TEHNISKĀS SPECIFIKĀCIJAS

Mikrofona veids: visvirzienu uztveres "dual MEMS" tehnoloģijas mikrofona bloks

Frekvences diapazons (austiņu): 30~13 kHz pie -10 dB (mūzikas atskaņošanas režīms), 100~8 kHz (sarunas režīms)

Frekvences diapazons (mikrofona): 85~20 kHz pie -3 dB

Akumulatora veids: iebūvēts (litija jonu)

Akumulatora darbības ilgums (runāšanas laiks): 14 h (ANC režīms ieslēgts), 15 h (ANC režīms izslēgts)

Akumulatora darbības ilgums (klusīšanās laiks): 14 h (ANC režīms ieslēgts), 16 h (ANC režīms izslēgts)

Bluetooth® versija: 5.0

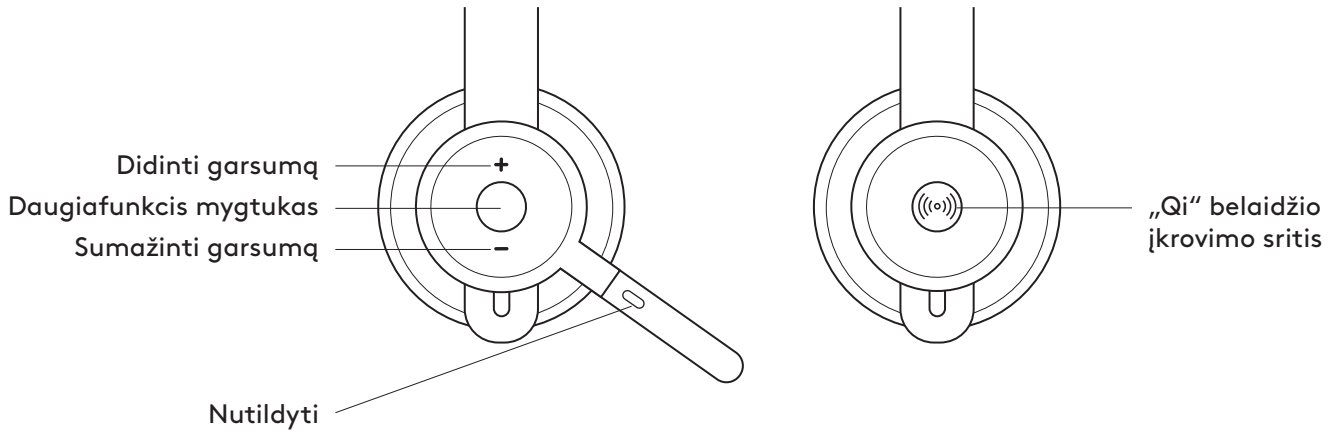
Bezvadu savienojuma diapazons: līdz 30 m (vidē bez šķēršļiem)

Iespējama Qi bezvadu uzlādes funkcija

Lādēšanas kabelis ar pāreju no USB-A uz USB-C savienojumu: 130 cm

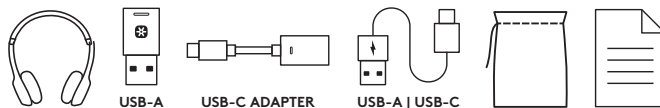
www.logitech.com/support/zone900

SUSIPAŽINKITE SU SAVO PRODUKTU



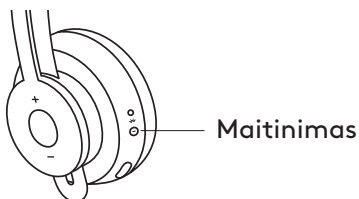
DĖŽUTĖJE RASITE

1. Ausinės
2. „USB-A Unifying“ + garso imtuvas
3. USB-C ir A adapteris
4. USB-A ir C įkrovimo laidas
5. Kelioninis krepšys
6. Naudotojo dokumentacija



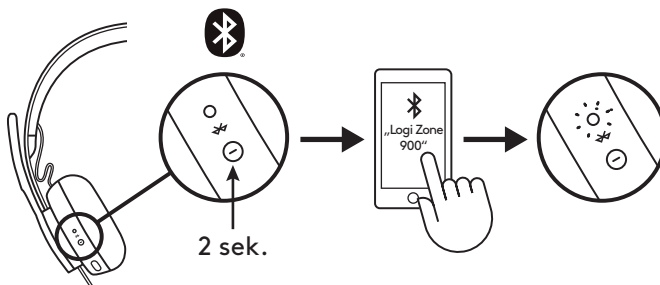
ĮJUNGIMAS/IŠJUNGIMAS

1. Nuspauskite maitinimo mygtuką ir palaikykite 1 sek.
2. Įjungus indikacinė lemputė šviečia baltai. Jeigu įrenginys neprijungtas, jis lėtai mirksės balta spalva.

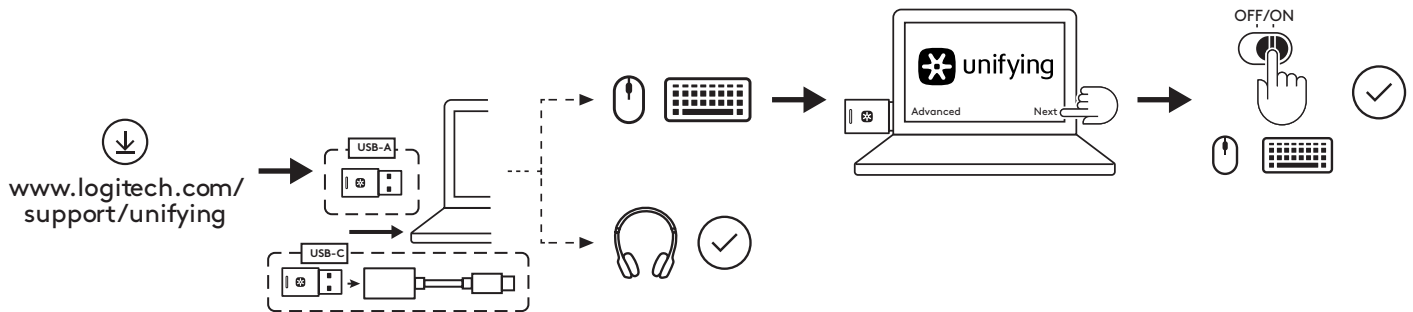



SUSIEJIMAS PER „BLUETOOTH®“

1. Nuspauskite maitinimo mygtuką ir palaikykite 2 sek. Indikacinė lemputė greitai mirksės baltai.
2. Įrenginyje įjunkite „Bluetooth®“ nustatymus.
3. Aptinkamų įrenginių sąraše pasirinkite „Logi Zone 900“.
4. Sėkmingai susiejus indikacinė lemputė švies vientisa balta spalva.



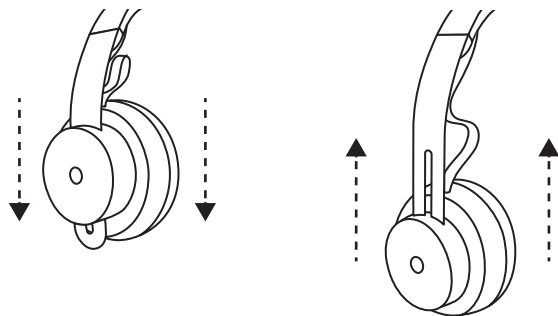
AUSINIŲ, KLAVIATŪROS IR PELĖS SUSIEJIMAS PER USB IMTUVA



1. Atsisiųskite „Logitech®“ programinę įrangą, skirtą „Unifying“, apsilankę www.logitech.com/support/unifying
 2. **USB-A**
Prijunkite „Zone 900“ imtuvą prie kompiuterio USB-A prievado.
USB-C
Prijunkite USB-A imtuvą prie USB-C adapterio. Tada prijunkite adapterį prie kompiuterio USB-C prievado.
 3. **„Zone 900“ ausinės** jau susietos su imtuvu, kuris taip pat atsiunčiamas. Įjunkite ausines. Sėkmingai susiejus imtuvo indikacinė lemputė švies vientisa balta spalva. Ausinių indikacinė lemputė švies vientisa balta spalva.
 4. **Pelės ir klaviatūros susiejimas**
 - a. Atidarykite programinę įrangą ir apatiniame dešiniajame kampe paspauskite „Next“ (Kitas). Jei turite kitų „Unifying“ imtuvų (su  logotipu), atjunkite juos.
 - b. Ant pelės ir klaviatūros suraskite slankiklį OFF-ON (Išj./Įj.). Išjunkite kiekvieną įrenginį ir vėl įjunkite, kad paleistumėte įrenginius iš naujo ir užbaigtumėte susiejimą.
 - Susieję atlikite ekrane rodomus raginimus ir patikrinkite, ar sėkmingai susiejote.
 - Jei susiejimas nepavyko, bandykite iš naujo arba žiūrėkite problemų sprendimo skyrių mūsų pagalbos puslapyje www.logitech.com/support/zone900
- PASTABA.** Galite susieti iki 6 „Logitech Unifying“ išorinių įrenginių.

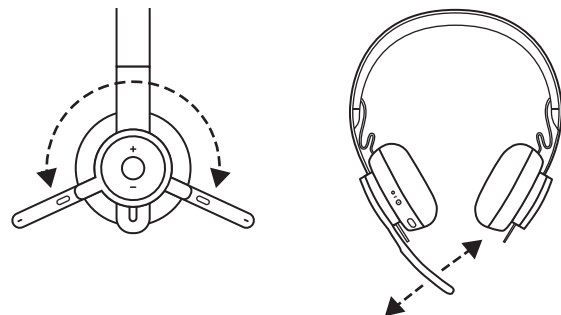
AUSINIŲ REGULIAVIMAS

1. Reguluokite ausines judindami ausinių pagalvėles į viršų ir apačią galvos juosta.
2. Gali būti lengviau reguliuoti ausines, uždėtas ant jūsų galvos. Judinkite ausinių pagalvėles į viršų ir apačią galvos juosta, kol nustatysite jas patogiai ant ausų.



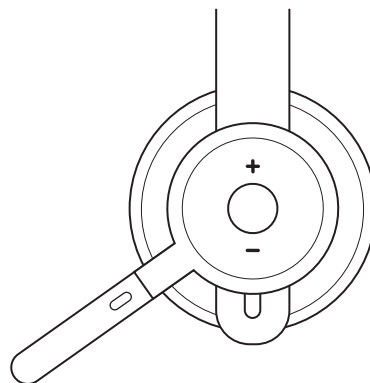
MIKROFONO STIEBO REGULIAVIMAS

1. Mikrofono stiebą galima pasukti 270 laipsnių. Jis gali būti kairėje arba dešinėje pusėje. Garsi kanalas persijungs automatiškai, priklausomai nuo mikrofono krypties.
2. Lankstus mikrofono stiebas – reguliuokite stiebo vietą, kad geriau užfiksuotumėte balsą.



AUSINIŲ VALDIKLIAI

	Funkcija	Mygtukas	Veiksmas
Skambinimo valdikliai	Atsakyti/baigti skambutį	Daugiafunkcis	Trumpai nuspausti
	Atmesti skambutį		Nuspausti 2 sek.
„Voice Assistant“		Daugiafunkcis	Nuspausti 2 sek.
Medijos valdikliai	Leisti/pristabdyti	Daugiafunkcis	Spustelėti dukart
	Kitas takelis	Daugiafunkcis ir „+“	Trumpai nuspausti
	Ankstesnis takelis	Daugiafunkcis ir „-“	Trumpai nuspausti
Garsumas	Didinti garsumą	„+“	Trumpai nuspausti
	Mažinti garsumą	„-“	Trumpai nuspausti
Ausinių būseną	Tikrinti jungiamumą ir baterijos eksploatavimo trukmę	„+“ ir „-“	Trumpai nuspausti

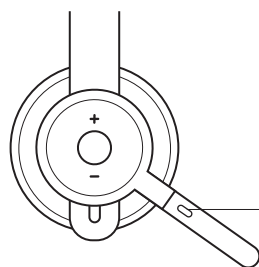


Pastaba:

- Medijos valdymo funkcija priklauso nuo taikymo tipų.
- Skambinimo veiklai visada teikiama pirmenybė. Kai prijungti du įrenginiai, pirmenybė bus teikiama ryšiui per „Bluetooth®“, o ne per imtuvą. Kai prijungti du „Bluetooth®“ įrenginiai, paskutinis aktyvus įrenginys pakeis kitą.

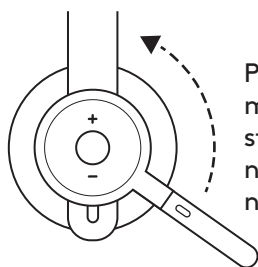
Patarimas. Mygtuko tinkinimas ir muzikos glodintuvo valdikliai pasiekiami „Logi Tune“ programėlėje.

NUTILDYMAS



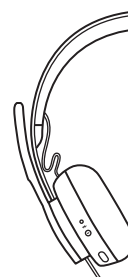
Nutildymas

Pajudinkite mikrofono stiebą aukštyn norėdami nutildyti



Pajudinkite mikrofono stiebą žemyn norėdami atšaukti nutildymą

Balso pranešimai nurodo, kai mikrofone įjungtas arba išjungtas nutildymas

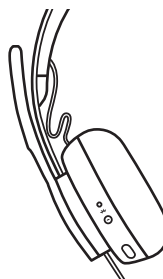


„Nutildymas įjungtas“
„Nutildymas išjungtas“

AKTYVUS TRIUKŠMO SLOPINIMAS (ANC)

ANC slopina aplink jus esantį triukšmą, kad galėtumėte susikonscentruoti į atliekamą užduotį.

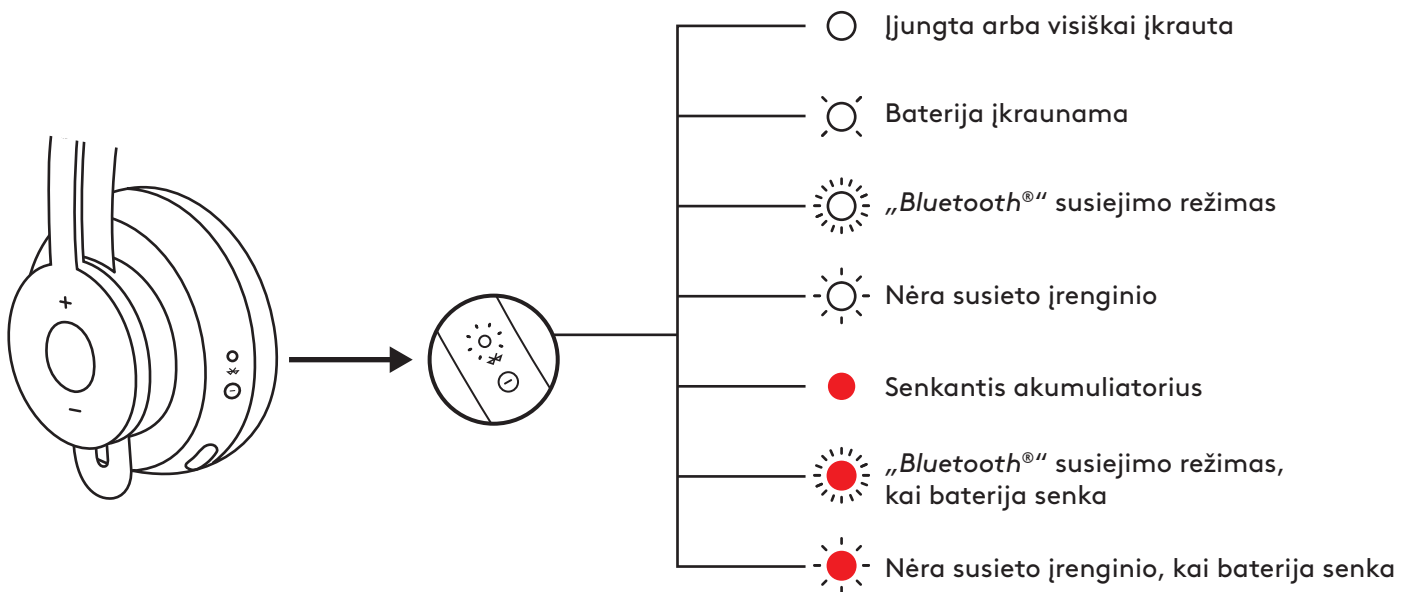
1. Paspauskite ANC mygtuką, esantį ausinių pagalvėlės šone.
2. Įjungus ir išjungus ANC, bus pateikti balso pranešimai. Juos galima išjungti „Logi Tune“ programėlėje.



„ANC įjungtas“
„ANC išjungtas“

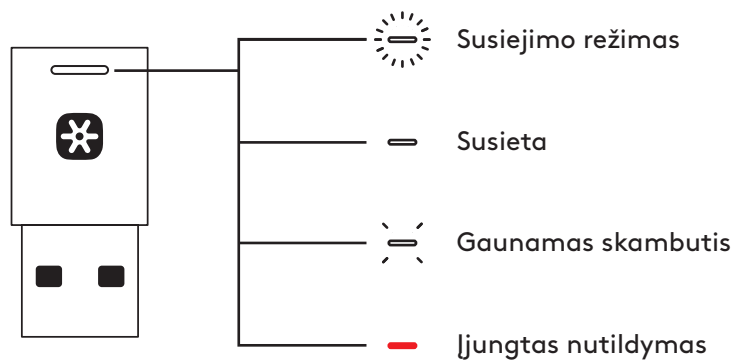
AUSINIŲ LEMPUTĖS INDIKATORIUS

	Lemputė	Būsena
Balta	Dega nemirksėdama	Ijungta arba visiškai įkrauta
	Pulsuoja	Baterija įkraunama
	Greitai pulsuoja	„Bluetooth®“ susiejimo režimas
	Lėtai pulsuoja	Nėra susieto įrenginio
Raudona	Dega nemirksėdama	Senkantis akumuliatorius
	Greitai pulsuoja	„Bluetooth®“ susiejimo režimas, kai baterija senka
	Lėtai pulsuoja	Nėra susieto įrenginio, kai baterija senka



IMTUVO INDIKACINĖ LEMPUTĖ

	Lemputė	Būsena
Balta	Greitai mirksi	Susiejimo režimas
	Dega nemirksėdama	Susieta
	Įsijungianti ir išsijungianti mirksinti	Gaunamas skambutis
Raudona	Dega nemirksėdama	Ijungtas nutildymas



Pastaba:

Imtuvo lemputė nurodo tik ausinių būseną.

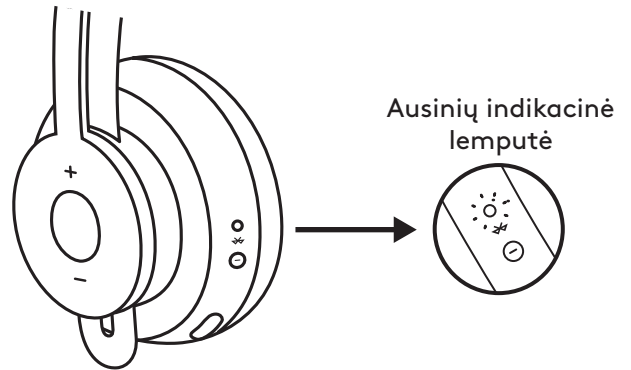
ĮKROVIMAS

Ausinės automatiškai išsijungia jų nenaudojant. Išjungimo laikmatį galima keisti „Logi Tune“ programėlėje.

Ausinių indikatoriaus lemputė švies RAUDONA spalva, kai baterija išsikraus.

Įkrovimas USB laidu

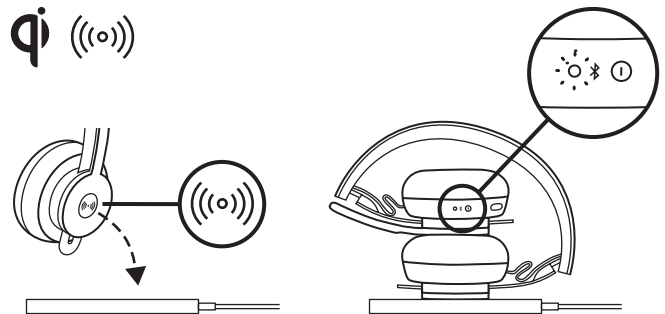
1. Prijunkite USB-C laido galą prie USB-C prievado, esančio ausinių pagalvėlės apačioje.
2. Prijunkite USB-A galą prie USB-A įkrovimo prievado, esančio ant kompiuterio arba KS adapterio.
3. Indikacinė lemputė mirksės baltai įkrovimo metu.
4. Indikacinė lemputė švies baltai, kai bus visiškai įkrauta.
 - Baterija visiškai įkraunama per 2 valandas.
 - Įkrovę 5 minutes, galėsite kalbėti 1 val.
5. Ausines galima naudoti su imtuvu ir „Bluetooth®“ įkraunant.



Įkrovimas „Qi“ belaidžiu įkrovikliu

1. Sulenkite ausinę – ausinės pagalvėlė su belaidžio įkrovimo piktograma turi būti išorėje.
2. Padėkite pagalvėlę su belaidžio įkrovimo piktograma ant „Qi“ belaidžio įkrovimo pagrindo.*
3. Indikacinė lemputė mirksės baltai įkrovimo metu.
4. Indikacinė lemputė švies baltai, kai bus visiškai įkrauta.
 - Baterija visiškai įkraunama per 2 valandas.

* „Qi“ belaidis įkrovimo pagrindas nėra pridėtas.



„LOGI TUNE“ PROGRAMĖLĖ

Programėlės įdiegimas

Atsisiųskite „Logi Tune“ iš www.logitech.com/tune

BALSO GARSUMO REGULIAVIMAS

Reguliuodami balso garsumą galite girdėti savo balsą pokalbių metu, kad žinotumėte, kaip garsiai kalbate. „Logi Tune“ programėlėje pasirinkite balso garsumo funkciją ir atitinkamai ją reguliuokite.

- Didelis skaičius reiškia, kad girdėsite daugiau išorinio garso.
- Mažesnis skaičius reiškia, kad girdėsite mažiau išorinio garso.

AUTOMATINIO IŠJUNGIMO LAIKMATIS

Pagal numatytuosius nustatymus jūsų ausinės automatiškai išsijungs, kai jų nenaudosite vieną valandą. Reguluokite išjungimo laikmatį „Logi Tune“ programėlėje.

AUSINIŲ ATNAUJINIMAS

Rekomenduojama atnaujinti ausines ir imtuvą. Atsisiųskite „Logi Tune“ iš www.logitech.com/tune

AUSINIŲ NUSTATYMAS IŠ NAUJO

Norėdami grąžinti originalią ausinių būseną, įjunkite ausines, paspauskite ir laikykite nuspauštą ANC mygtuką ir garsumo „-“ mygtuką 5 sekundes. Ausinės sėkmingai nustatytos iš naujo, kai jos ir indikacinė lemputė išsijungia.

MATMENYS

AUSINĖS:

aukštis x plotis x gylis:
174,7 x 176,7 x 70,7 mm

SVORIS:

0,1808 kg

AUSINIŲ PAGALVĖLĖS:

aukštis x plotis x gylis:
70,7 x 70,7 x 16,4 mm

IMTUVAS:

aukštis x plotis x gylis:
35,5 x 16,2 x 5,3 mm

ADAPTERIS:

aukštis x plotis x gylis:
106,7 x 17,5 x 10,1 mm

SISTEMOS REIKALAVIMAI

Veikia su įprastomis skambinimo programomis beveik visose platformose ir operacinėse sistemose.

Veikia „Windows®“, „Mac“ arba „Chrome™“ operacinės sistemos kompiuteryje per USB-C, USB-A, „Bluetooth®“ ir „iOS“ arba „Android™“ „Bluetooth®“ įrenginiuose.

TECHNINIAI DUOMENYS

Mikrofono tipas: įvairiakryptis dvigubas MEMS mikrofono masyvas

Reagavimo dažnis (ausinės): 30–13 kHz esant –10 dB
(muzikos režimas), 100–8 kHz (kalbėjimo režimas)

Reagavimo dažnis (mikrofonas): 85–20 kHz esant –3 dB

Baterijos tipas: integruota baterija (ličio jonų)

Baterijos eksploatavimo trukmė (kalbėjimo laikas): 14 val. (įj. ANC),
15 val. (išj. ANC)

Baterijos eksploatavimo trukmė (klausyimosi laikas): 14 val.
(įj. ANC), 16 val. (išj. ANC)

„Bluetooth®“ versija: 5.0

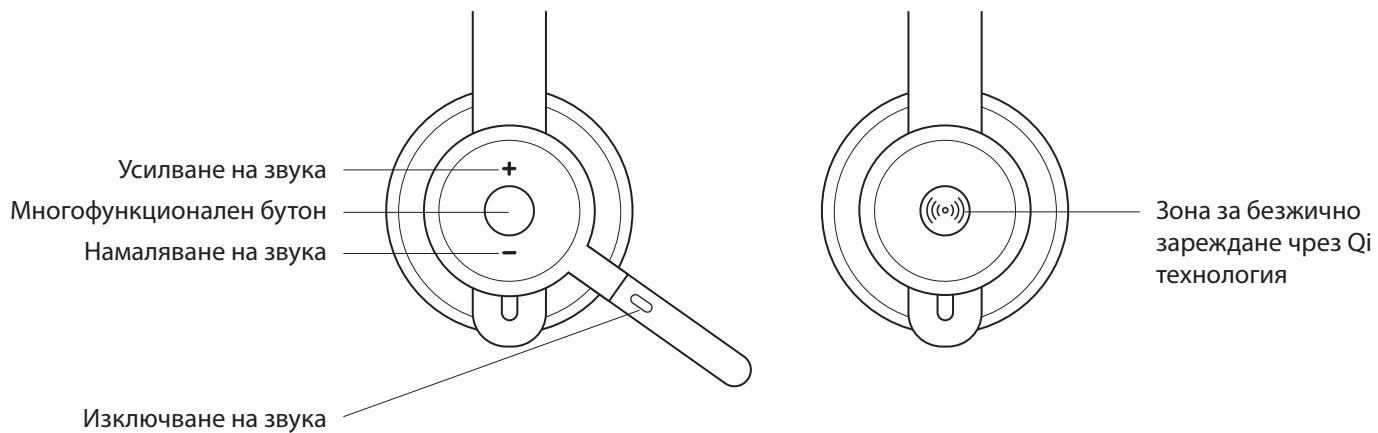
Belaidžio ryšio veikimo diapazonas: iki 30 m (100 pėd.)
(atviro lauko matymo linija)

„Qi“ belaidis įkrovimas įjungtas

USB-A ir C įkrovimo laidas: 130 cm (4,25 pėd.)

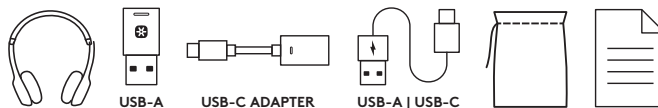
www.logitech.com/support/zone900

ЗАПОЗНАЙТЕ СЕ СЪС СВОЯ ПРОДУКТ



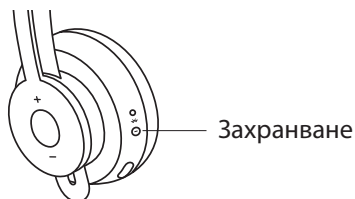
СЪДЪРЖАНИЕ НА КУТИЯТА

1. Слушалки
2. USB-A Unifying + аудиоприемник
3. Адаптер USB-C към A
4. USB-A към C захранващ кабел
5. Калъф
6. Документация за потребителя



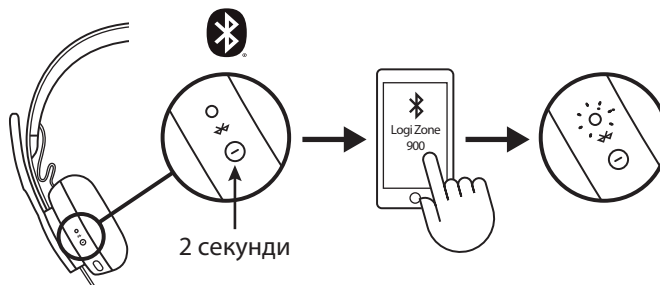
ВКЛЮЧВАНЕ/ИЗКЛЮЧВАНЕ НА ЗАХРАНВАНЕТО

1. Натиснете бутона на захранването за 1 секунда.
2. След включване светлинният индикатор светва в бяло.
Ако не е свързано устройство, той ще мига бавно в бяло.

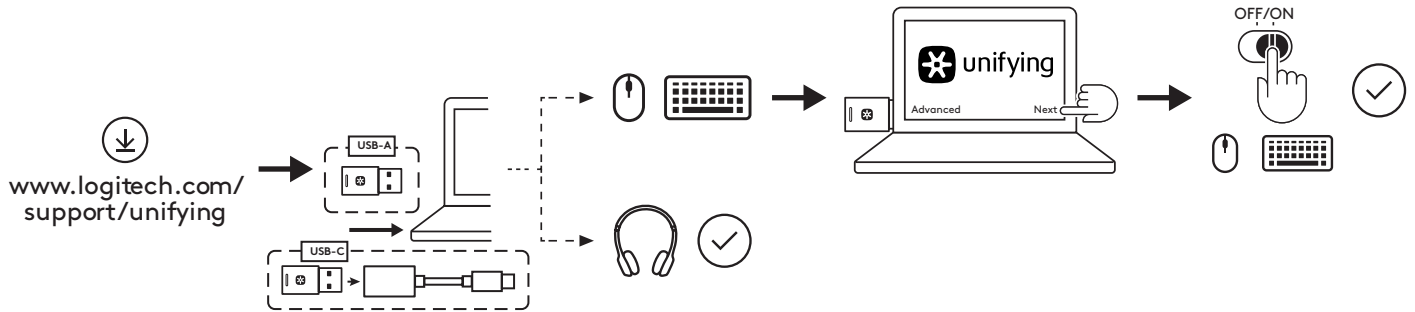



СДВОЯВАНЕ ЧРЕЗ BLUETOOTH®

1. Натиснете бутона на захранването за 2 секунди.
Светлинният индикатор ще мига бързо в бяло.
2. Отворете настройките за Bluetooth® на вашето устройство.
3. Изберете Select Logi Zone 900 във видими устройства.
4. След успешно сдвояване светлинният индикатор ще светне в непрекъснато бяло.



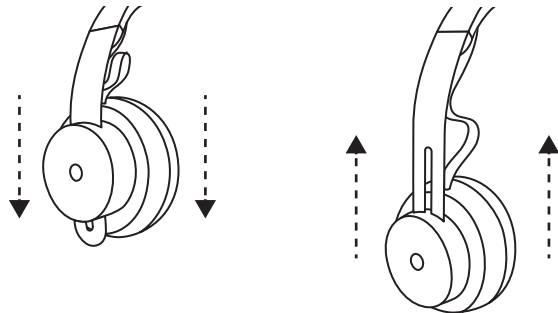
СДВОЯВАНЕ НА СЛУШАЛКИ, КЛАВИАТУРА И МИШКИ ЧРЕЗ USB ПРИЕМНИК



1. Изтеглете софтуера Logitech® Unifying Software на адрес www.logitech.com/support/unifying.
 2. **USB-A**
Включете приемника Zone 900 в USB-A порта на компютъра.
USB-C
Включете USB-A приемника в USB-C адаптера. След това поставете адаптера в USB-C порта на компютъра.
 3. **Слушалките Zone 900** са вече сдвоени с приемника, с който се изпращат. Директно включете слушалките. След успешно сдвояване светлинният индикатор на приемника ще остане изпълнен изцяло в бяло. Светлинният индикатор на слушалките ще стане изпълнен изцяло в бяло.
 4. За да сдвоите **мишки и клавиатура**,
 - a. Отворете софтуера и продължете с щракване върху Next (Напред) в долния десен ъгъл. Ако вече имате други приемници unifying (с логото ) ги изключете.
 - b. Намерете плъзгача OFF-ON (ИЗКЛ.-ВКЛ.) на мишките и клавиатурата. Изключете всяко устройство и го включете отново с цел рестарт и приключване на сдвояването.
 - Ако сдвояването е успешно, следвайте подканата на екрана и тествайте, за да потвърдите успешното сдвояване.
 - Ако сдвояването е неуспешно, опитайте отново или прегледайте раздела за отстраняване на проблеми на страницата ни за поддръжка www.logitech.com/support/zone900
- ЗАБЕЛЕЖКА:** можете да сдвоите до 6 периферни устройства Logitech Unifying.

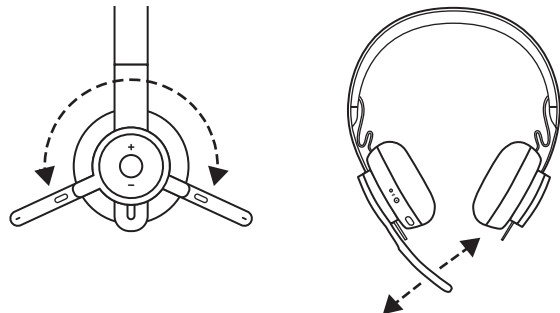
РЕГУЛИРАНЕ НА СЛУШАЛКИТЕ

1. Регулирайте слушалките, като плъзгате чашките за ушите нагоре и надолу по лентата за глава.
2. Може да е по-лесно да регулирате слушалките на главата си. Придвижвайте чашките за ушите нагоре и надолу по лентата за глава, докато не застанат удобно на ушите ви.



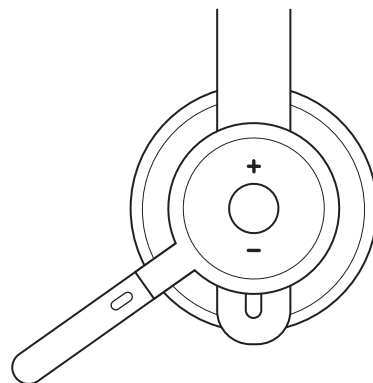
РЕГУЛИРАНЕ НА СТОЙКАТА НА МИКРОФОНА

1. Стойката на микрофона се върти на 270 градуса. Поставете я от лявата или дясната страна. Аудиоканалът ще се превключи автоматично в зависимост от това в коя посока се намира микрофонът.
2. Гъвкава стойка на микрофона – регулирайте местоположението на стойката за по-добро улавяне на гласа.



КОНТРОЛИ НА СЛУШАЛКИТЕ

	Употреба	Бутон	Действие
Контроли при обаждания	Приемане/прекратяване на разговор	Многофункционален	Кратко натискане
	Отхвърляне на обаждане		Натискане в продължение на 2 секунда
Гласов асистент		Многофункционален	Натискане в продължение на 2 секунда
Контроли за мултимедия	Възпроизвеждане/пауза	Многофункционален	Двукратно натискане
	Превъртане напред	Многофункционален и „+“	Кратко натискане
	Превъртане назад	Многофункционален и „-“	Кратко натискане
Сила на звука	Усилване на звука	„+“	Кратко натискане
	Намаляване на звука	„-“	Кратко натискане
Състояние на слушалките	Проверка на свързването и живот на батерията	„+“ и „-“	Кратко натискане

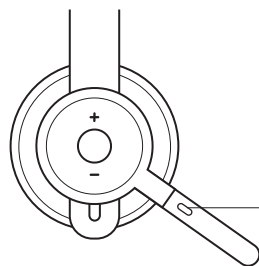


Забележка:

- Функционалността при управлението на носители зависи от типа приложение.
- Действията, свързани с разговора, винаги са от първостепенно значение. Когато са свързани две устройства, връзката чрез Bluetooth® ще бъде с приоритет спрямо приемника. Когато са свързани две Bluetooth® устройства, последно активното устройство ще замести другото.

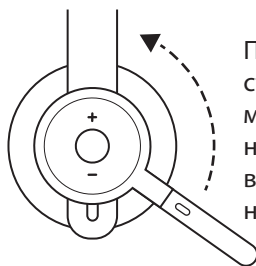
Съвет: Персонализираните настройки на бутоните и музикалния еквалайзер са налични в Logi Tune.

ИЗКЛЮЧВАНЕ НА ЗВУКА



Изключване на звука

Придвигнете стойката на микрофона нагоре за изключване на звука



Придвигнете стойката на микрофона надолу за включване на звука

Гласови известия посочват кога звукът на микрофона е включен/изключен

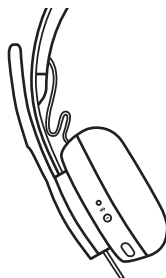


Mute on (Звукът е изключен)
Mute off (Звукът е включен)

АКТИВНО ШУМОПОТИСКАНЕ (ANC)

ANC блокира шума около вас, за да ви помогне да се съсредоточите върху текущата задача.

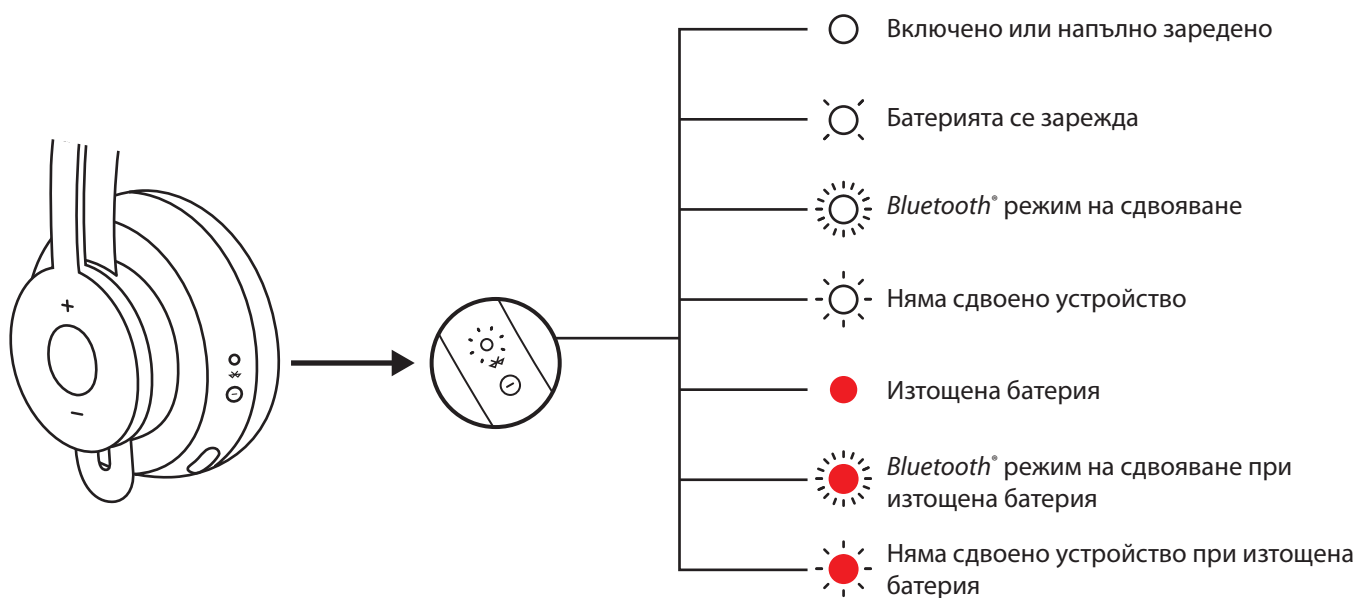
1. Натиснете бутона ANC от страни на чашката за ухото.
2. Ще има гласови известия, когато включвате и изключвате ANC. Те могат да бъдат изключени в Logi Tune.



ANC on (ANC е включено)
ANC off (ANC е изключено)

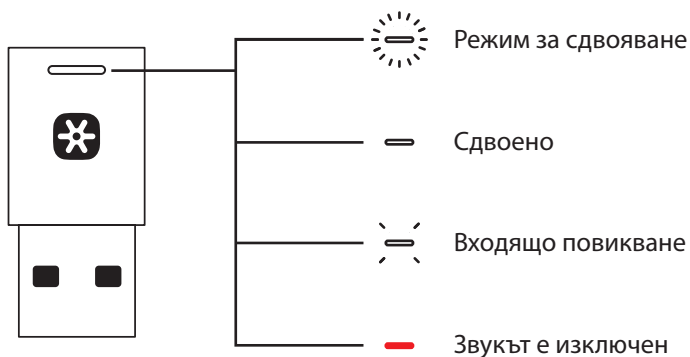
ИНДИКАТОРНА ЛАМПИЧКА ЗА СЛУШАЛКИТЕ

Светлина		Състояние
Бял	Без прекъсване	Включено или напълно заредено
	Полъх	Батерията се зарежда
	Бързопулсираща	Bluetooth® режим на сдвояване
	Бавнопулсираща	Няма сдвоено устройство
Червен	Без прекъсване	Изтощена батерия
	Бързопулсираща	Bluetooth® режим на сдвояване при изтощена батерия
	Бавнопулсираща	Няма сдвоено устройство при изтощена батерия



СВЕТЛИНЕН ИНДИКАТОР НА ПРИЕМНИКА

Светлина		Състояние
Бял	Бързо премигващо	Режим за сдвояване
	Без прекъсване	Сдвоено
	Непрекъснато мигаща за включване и изключване	Входящо повикване
Червен	Без прекъсване	Звукът е изключен



Забележка:

Индикаторът на приемника дава информация единствено за състоянието на слушалките.

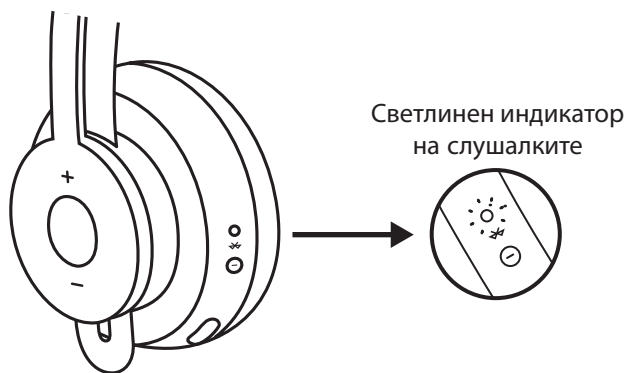
ЗАРЕЖДАНЕ

Слушалките се изключват автоматично, когато бъдат оставени в неактивно състояние. Таймерът за заспиване може да бъде променен в Logi Tune.

Светлинният индикатор на слушалките ще светне в ЧЕРВЕНО, когато батерията е изтощена.

Зареждане чрез USB кабел

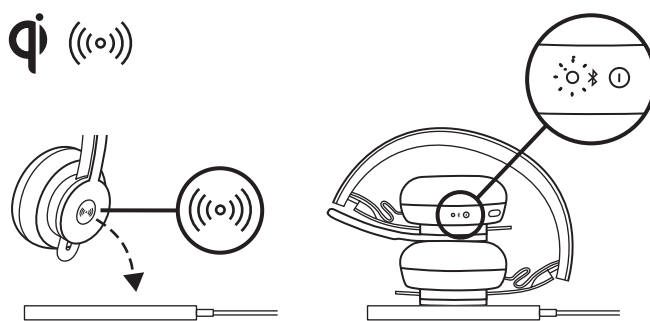
1. Включете края на USB-C кабела в USB-C порта в долната част на чашката от слушалките.
2. Включете USB-A края към USB-A порта за зареждане на компютъра или променливотоковия адаптер.
3. Светлинният индикатор ще бъде бяла светлина с дишащ ефект при зареждане.
4. След като се зареди докрай, светлинният индикатор ще се изпълни докрай в бяло.
 - 2 часа ще заредят напълно батерията.
 - 5 минути ще ви осигурят 1 час време за разговори.
5. Слушалките могат да се използват с приемника и чрез сдвояване с Bluetooth®, докато се зареждат.



Зареждане чрез безжично зарядно с Qi технология

1. Сгънете слушалките, като иконата за безжично зареждане върху чашката за ухото сочи навън.
2. Поставете чашката за ухото с иконата за безжично зареждане върху каквато и да било основа за безжично зареждане с Qi технология.*
3. Светлинният индикатор ще бъде бяла светлина с дишащ ефект при зареждане.
4. Светлинният индикатор ще се изпълни докрай в бяло при достигане на пълен заряд.
 - 2 часа ще заредят напълно батерията.

* Основа за безжично зареждане с Qi технология не е включена в комплекта.



ПРИЛОЖЕНИЕ LOGI TUNE

Инсталиране на приложението

Изтеглете Logi Tune Desktop от www.logitech.com/tune

РЕГУЛИРАНЕ НА САМОЧУВАЕМОСТТА

Самочуваемостта ви дава възможност да чувате гласа си по време на разговори, за да сте наясно колко силно говорите. В Logi Tune изберете функцията за самочуваемост и регулирайте плъзгача по съответния начин.

- По-голямо число означава, че чувате повече външен звук.
- По-малко число означава, че чувате по-малко външен звук.

ТАЙМЕР ЗА АВТОМАТИЧНО ЗАСПИВАНЕ

По подразбиране слушалките ще се изключат автоматично, когато не се използват в продължение на един час. Регулирайте таймера за заспиване в Logi Tune.

АКТУАЛИЗИРАНЕ НА СЛУШАЛКИТЕ

Препоръчително е да актуализирате както слушалките, така и приемника. Изтеглете Logi Tune Desktop от www.logitech.com/tune

НУЛИРАНЕ НА СЛУШАЛКИТЕ

За да нулирате слушалките до първоначалното им състояние, включете слушалките, натиснете и задръжте бутона ANC и бутона за регулиране на силата на звука „–“ в продължение на 5 секунди. Слушалките са успешно нулирани, когато се изключат и светлинният индикатор изгасне.

РАЗМЕРИ

СЛУШАЛКИ:

Височина x ширина x дълбочина:
174,7 x 176,7 x 70,7 мм

ТЕГЛО:

0,1808 кг

ТАПИ ЗА УШИ:

Височина x ширина x дълбочина:
70,7 x 70,7 x 16,4 мм

ПРИЕМНИК:

Височина x ширина x дълбочина:
35,5 x 16,2 x 5,3 мм

АДАПТЕР:

Височина x ширина x дълбочина:
106,7 x 17,5 x 10,1 мм

СИСТЕМНИ ИЗИСКВАНИЯ

Работи със стандартни приложения за разговори на почти всички платформи и операционни системи.

Работи с компютри, базирани на Windows®, Mac или Chrome™ чрез USB-C, USB-A, Bluetooth® и устройства с iOS или Android™ Bluetooth®.

ТЕХНИЧЕСКИ ХАРАКТЕРИСТИКИ

Тип на микрофона: Многопосочен, двойна поредица от микрофони MEMS

Честотна реакция (слушалки): 30~13 kHz @ -10 dB (музикален режим), 100~8 kHz (режим на разговори)

Честотна реакция (микрофон): 85~20 kHz @-3 dB

Тип на батерията: Вградена батерия (литиево-йонна)

Живот на батерията (време за разговори): 14 часа (ANC вкл.), 15 часа (ANC изкл.)

Тип на батерията (време за слушане): 14 часа (ANC вкл.), 16 часа (ANC изкл.)

Bluetooth® версия: 5.0

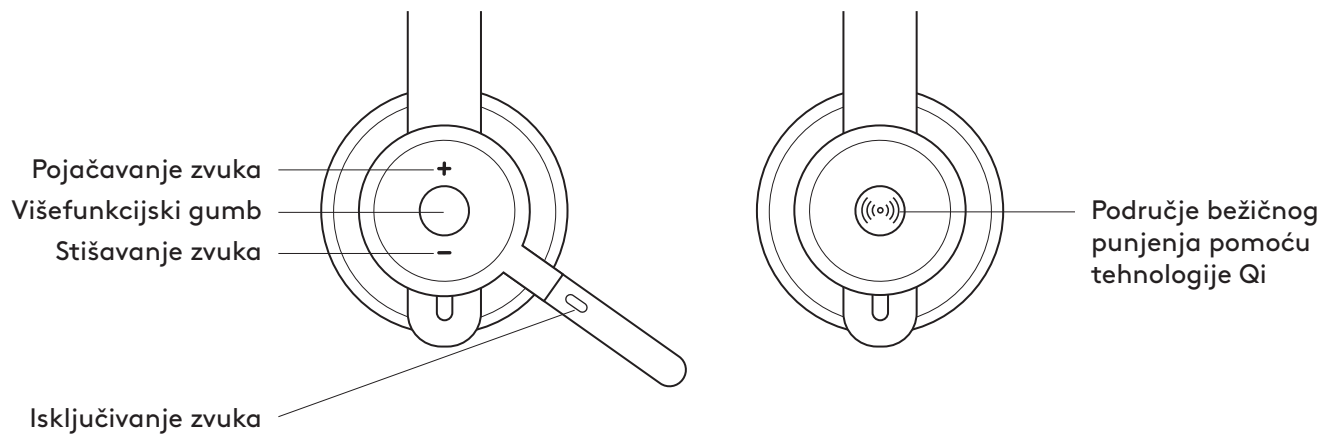
Безжичен обхват: Обхват до 30 м /100 фута (пряка видимост)

Активна Qi технология за безжично зареждане

USB-A към C захранващ кабел: 4,25 фута (130 см)

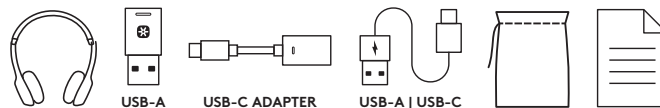
www.logitech.com/support/zone900

UPOZNAJTE SVOJ UREĐAJ



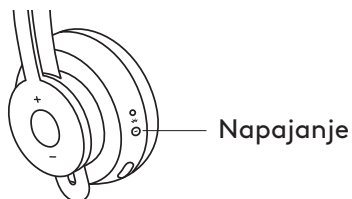
ŠTO JE U KUTIJI

1. Slušalice
2. USB-A Unifying + audio prijemnik
3. USB-C na A adapter
4. USB-A na C kabel za punjenje
5. Putna torbica
6. Korisnička dokumentacija



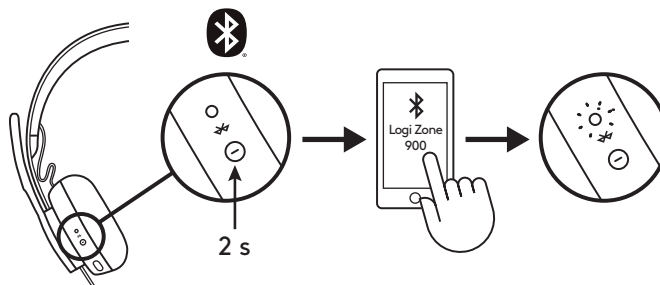
UKLJUČIVANJE/ISKLJUČIVANJE NAPAJANJA

1. Pritisnite gumb za napajanje jednu sekundu.
2. Kada je uključen, svjetlosni indikator poprimat će bijelu boju. Ako nijedan uređaj nije spojen, sporo će treperiti bijelo.

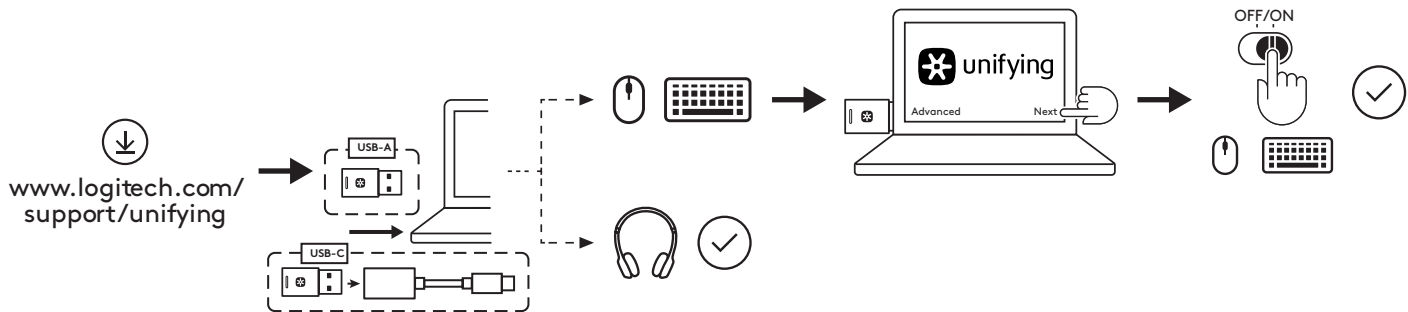



UPARIVANJE PREKO BLUETOOTH® VEZE

1. Pritisnite gumb za napajanje na dvije sekunde. Svjetlosni pokazatelj brzo će treperiti bijelo.
2. Otvorite postavke za Bluetooth® na vašem uređaju.
3. Među pronađenim uređajima odaberite Logi Zone 900.
4. Nakon uspješnog uparivanja, svjetlosni pokazatelj svijetlit će bijelo.



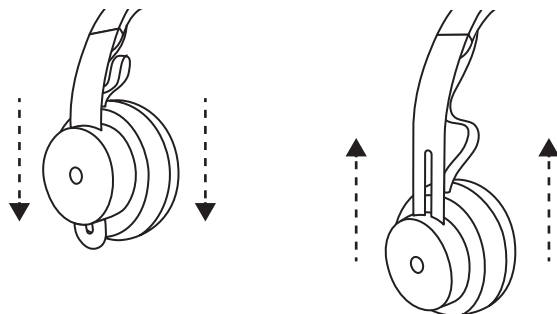
UPARIVANJE SLUŠALICA, TIPKOVNICE I MIŠA PUTEM USB PRIJEMNIKA



1. Preuzmite softver Logitech® Unifying na www.logitech.com/support/unifying
 2. **USB-A**
Ukopčajte prijemnik Zone 900 u USB-A priključak na računalu.
USB-C
Umetnite USB-A prijemnik u USB-C adapter. Zatim ukopčajte adapter u USB-C priključak na računalu.
 3. **Slušalice Zone 900** su već uparene s prijemnikom koji se isporučuju. Samo uključite slušalice. Nakon uspješnog uparivanja, svjetlosni pokazatelj na prijemniku svijetlit će stalno bijelo. Svjetlosni pokazatelj na slušalicama svijetlit će stalno bijelo.
 4. Za uparivanje **miša i tipkovnice**
 - a. Pokrenite softver i nastavite tako da kliknete „Dalje” u donjem desnom kutu. Ako imate još prijemnika Unifying (s logotipom ) , iskopčajte ih.
 - b. Pronađite klizač UKLJUČENO/ISKLJUČENO na mišu i tipkovnici. Isključite sve uređaje i ponovno ih uključite kako biste ih ponovno pokrenuli i dovršili uparivanje.
 - Ako su uređaji upareni, slijedite uputu na zaslonu i provjerite je li uparivanje bilo uspješno.
 - Ako uparivanje nije bilo uspješno, pokušajte ponovno ili pogledajte naše otklanjanje grešaka na stranici za podršku www.logitech.com/support/zone900
- NAPOMENA:** možete upariti najviše 6 Logitech Unifying vanjskih uređaja.

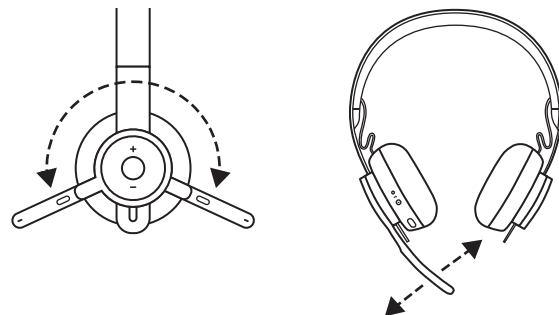
NAMJEŠTANJE SLUŠALICA

1. Namjestite slušalice pomicanjem školjki za uši gore/ dolje po traci za glavu.
2. Možda će vam biti jednostavnije namjestiti slušalice dok su na glavi. Pomičite školjke za uši gore/dolje po traci za glavu dok ne osjetite da vam udobno pristaju na ušima.



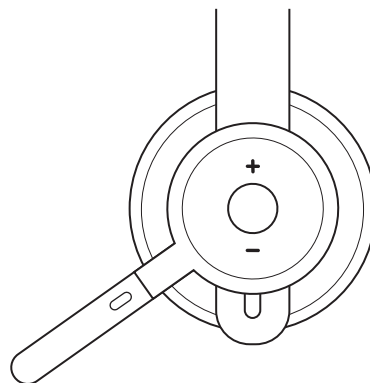
NAMJEŠTANJE NOSAČA MIKROFONA

1. Nosač mikrofona ima mogućnost rotacije od 270 stupnjeva. Nosite na lijevoj ili desnoj strani. Audiokanal uključit će se automatski ovisno o smjeru nošenja mikrofona.
2. Fleksibilni nosač mikrofona – podesite položaj mikrofona za što bolje hvatanje glasa.



KONTROLE NA SLUŠALICAMA

	Upotreba	Gumb	Radnja
Kontrole poziva	Javljanje/Kraj poziva	Višefunkcijski	Kratki pritisak
	Odbijanje poziva		Pritisak od dvije sekunde
Glasovni pomoćnik		Višefunkcijski	Pritisak od dvije sekunde
Kontrole medijskih sadržaja	Reproduciranje/pauziranje	Višefunkcijski	Dvostruki pritisak
	Kretanje prema naprijed	Višefunkcijski i „+“	Kratki pritisak
	Kretanje unatrag	Višefunkcijski i „-“	Kratki pritisak
Glasnoća	Pojačavanje zvuka	„+“	Kratki pritisak
	Stišavanje zvuka	„-“	Kratki pritisak
Status slušalica	Provjera mogućnosti povezivanja i vijek trajanja baterije	„+“ i „-“	Kratki pritisak

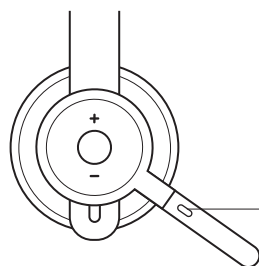


Napomena:

- Funkcija upravljanja medijima ovisi o vrsti aplikacije.
- Aktivnosti poziva uvijek imaju najviši prioritet. Kada su dva uređaja povezana, povezivanje putem Bluetooth® veze imat će prednost u odnosu na prijemnik. Kada su dva Bluetooth® uređaja povezana, zadnji aktivni uređaj nadjačat će drugoga.

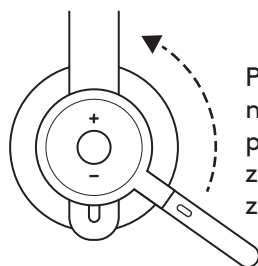
Savjet: Prilagodba gumba i kontrole za Music EQ dostupne u Logi Tune.

ISKLUČIVANJE ZVUKA



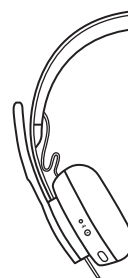
Isključivanje zvuka

Pomaknite nosač mikrofona gore za utišavanje



Pomaknite nosač mikrofona prema dolje za uključivanje zvuka

Glasovnu obavijest označit će kada je isključen/uključen zvuk mikrofona

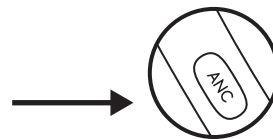
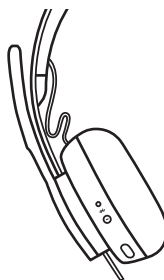


„Zvuk je isključen“
„Zvuk je uključen“

AKTIVNO PRIGUŠIVANJE ŠUMA (ANC)

ANC blokira buku oko vas i pomaže vam da se skoncentrirate na zadatak pred vama.

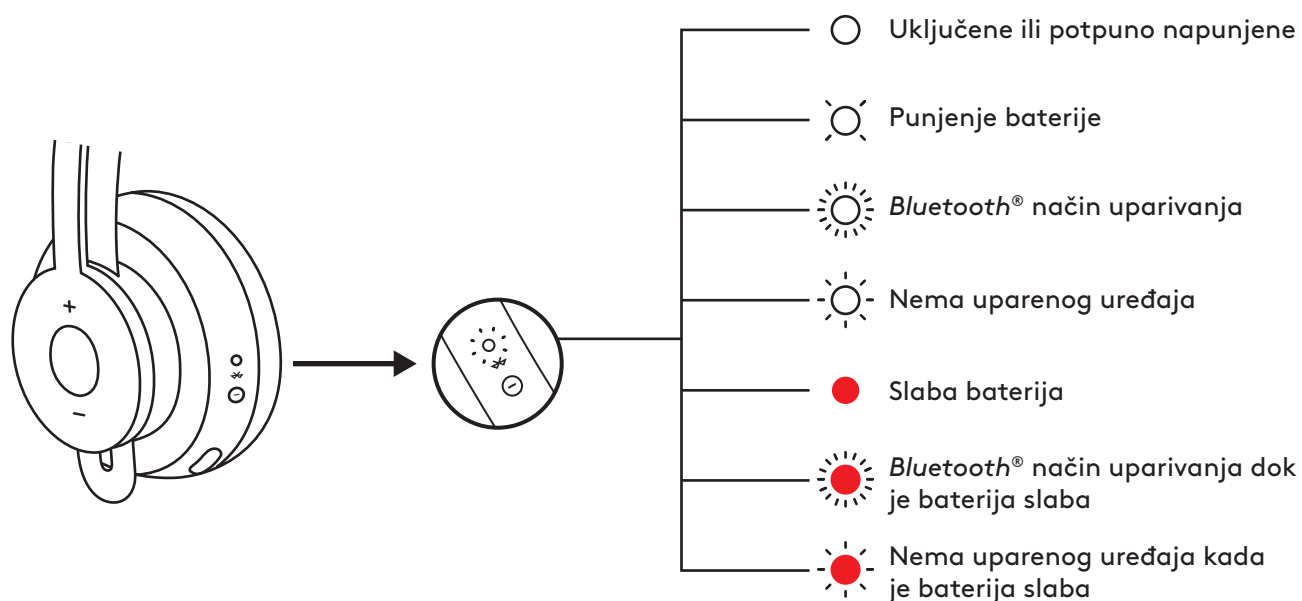
1. Pritisnite gumb ANC na bočnoj strani školjke za uši.
2. Pri uključivanju i isključivanju ANC-a čut ćete glasovnu obavijest. Moguće ju je isključiti u Logi Tune.



„ANC je uključen“
„ANC je isključen“

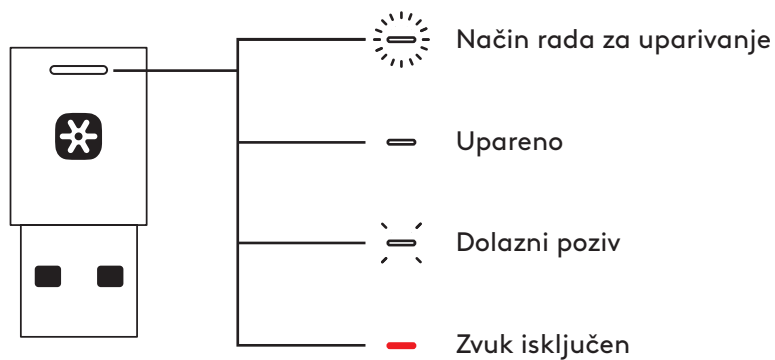
SVJETLOSNI POKAZATELJ SLUŠALICA

	Svjetlo	Stanje
Bijela	Stalno	Uključene ili potpuno napunjene
	Pulsira	Punjenje baterije
	Brzo pulsira	Bluetooth® način uparivanja
	Sporo pulsira	Nema uparenog uređaja
Crveno	Stalno	Slaba baterija
	Brzo pulsira	Bluetooth® način uparivanja dok je baterija slaba
	Sporo pulsira	Nema uparenog uređaja kada je baterija slaba



SVJETLOSNI POKAZATELJ PRIJEMNIKA

	Svjetlo	Stanje
Bijela	Brzo trepće	Način rada za uparivanje
	Stalno	Upareno
	Ponovljeno treptanje uključeno i isključeno	Dolazni poziv
Crveno	Stalno	Zvuk isključen



Napomena:

Svjetlo prijemnika označava samo status slušalice.

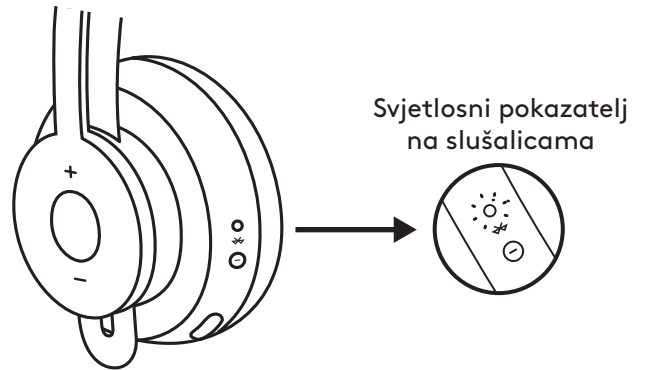
PUNJENJE

Slušalice se automatski isključuju kada su neaktivne. Automatsko isključivanje može se promijeniti u Logi Tune.

Svjetlosni pokazivač svijetlit će **CRVENO** kada je baterija slaba.

Punjenje preko USB kabela

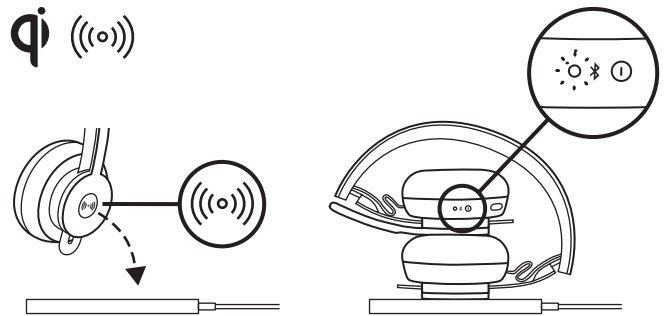
1. Priključite kraj USB-C kabela u USB-C priključak pri dnu školjke za uho.
2. Uključite kraj USB-A kabela u USB-A priključak za punjenje na računalu ili AC adapteru.
3. Dok se baterija puni svjetlosni pokazatelj sporo će treptati bijelo.
4. Svjetlosni pokazatelj svijetlit će stalno bijelo kada je do kraja napunjena.
 - za 2 sata će se do kraja napuniti baterija.
 - 5 minuta će omogućiti 1 sat razgovora.
5. Slušalice se mogu upotrebljavati za vrijeme punjenja s prijemnikom i biti uparene *Bluetooth*[®] vezom.



Punjenje putem Qi bežičnog punjača.

1. Sklopite slušalice s ikonom bežičnog punjenja na školjki za uši s vanjske strane.
2. Postavite školjku za uši s ikonom bežičnog punjenja na bilo koju bazu za Qi bežično punjenje.*
3. Dok se baterija puni svjetlosni pokazatelj sporo će treperiti bijelo.
4. Svjetlosni pokazatelj svijetlit će stalno bijelo kada je do kraja napunjena. – za 2 sata će se do kraja napuniti baterija.

* Qi baza za bežično punjenje nije sadržana.



APLIKACIJA LOGI TUNE

Instalirajte aplikaciju

Preuzmite Logi Tune na adresi: www.logitech.com/tune

NAMJEŠTANJE POPRATNOG TONA

Popratni ton omogućuje vam da čujete vlastiti glas tijekom razgovora kako biste bili svjesni koliko glasno govorite. U Logi Tune odaberite značajku popratnog tona i prema potrebi prilagodite njezinu brojku.

- Veći broj znači da jače čujete vanjski zvuk.
- Manji broj znači da slabije čujete vanjski zvuk.

AUTOMATSKO ISKLJUČIVANJE

Vaše će se slušalice standardno automatski isključiti ako nisu u upotrebi jedan sat. Podesite automatsko isključivanje u Logi Tune.

AŽURIRANJE SLUŠALICA

Preporučuje se ažuriranje slušalica i prijemnika. Ako želite to učiniti, preuzmite Logi Tune na adresi www.logitech.com/tune

PONOVNO POSTAVLJANJE SLUŠALICA

Za ponovno postavljanje slušalica na izvorne postavke uključite slušalice, pritisnite i držite pritisnut gumb za ANC i gumb za jačinu „–“ pet sekundi. Slušalice su ponovno postavljene kada se isključe i kada se isključi svjetlosni pokazatelj.

DIMENZIJE

SLUŠALICE:

Visina x širina x dubina:
174,7 x 176,7 x 70,7 mm

TEŽINA:

0,1808 kg

JASTUČIĆI ZA SLUŠALICE:

Visina x širina x dubina:
70,7 x 70,7 x 16,4 mm

PRIJEMNIK:

Visina x širina x dubina:
35,5 x 16,2 x 5,3 mm

ADAPTER:

Visina x širina x dubina:
106,7 x 17,5 x 10,1 mm

PREUVJETI SUSTAVA

Radi s uobičajenim aplikacijama za pozive na skoro svim platformama i operacijskim sustavima.

Radi na računalima sa sustavima Windows®, Mac ili Chrome™ preko uređaja s omogućenim USB-C, USB-A, *Bluetooth*® i iOS ili Android *Bluetooth*®.

TEHNIČKE SPECIFIKACIJE

Vrsta mikrofona: Višesmjerni dvostruki mikrofonski niz MEMS

Frekvencijski opseg (slušalice): 30~13 kHz pri -10 dB (glazbeni način rada), 100~8 kHz (način rada za govor)

Frekvencijski opseg (mikrofon): 85~20 kHz pri -3 dB

Vrsta baterije: Ugrađena baterija (litij-ionska)

Trajanje baterije (vrijeme govora): 14 sati (ANC uključen), 15 sati (ANC isključen)

Trajanje baterije (vrijeme slušanja): 14 sati (ANC uključen), 16 sati (ANC isključen)

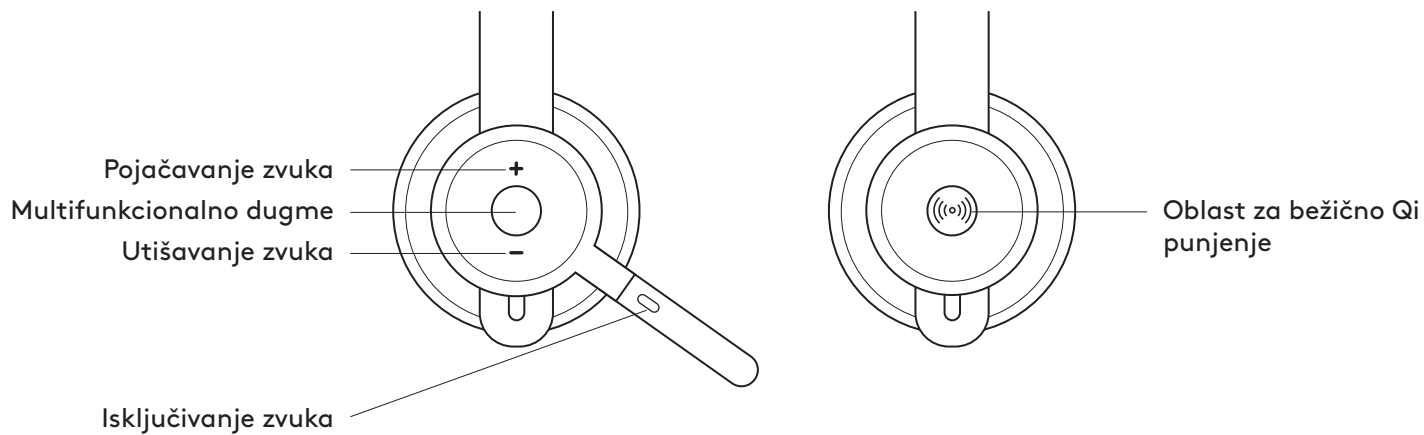
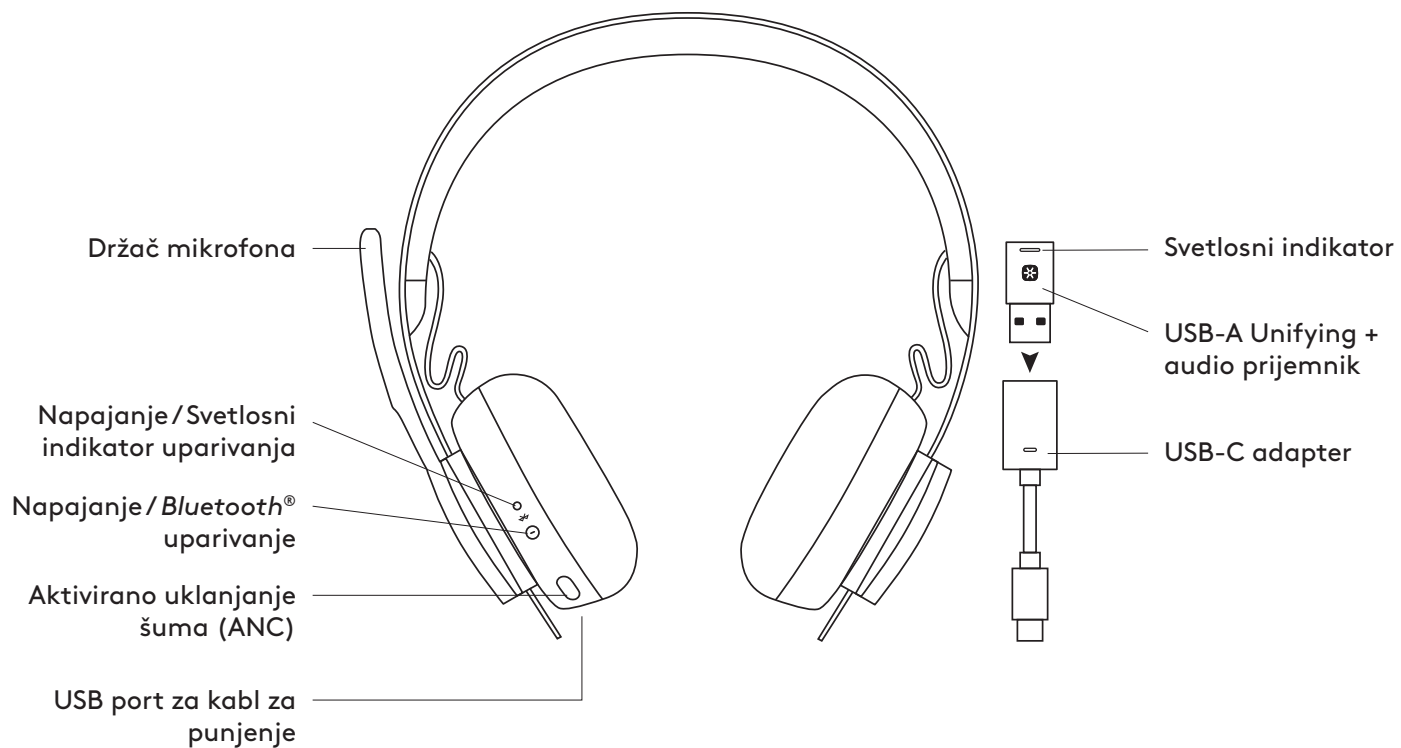
Bluetooth® verzija: 5.0

Dometa bežične veze: do 30 m/100 ft (optička vidljivost na otvorenom prostoru)

Omogućeno bežično punjenje pomoću tehnologije Qi
USB-A na C kabel za punjenje: 4,25 ft (130 cm)

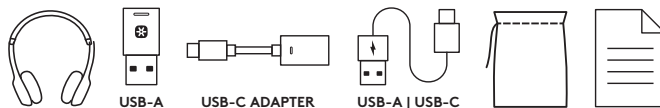
www.logitech.com/support/zone900

UPOZNAJTE SVOJ PROIZVOD



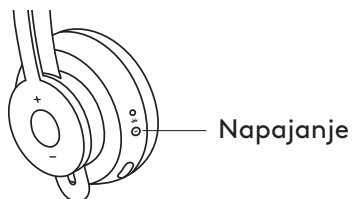
ŠTA SE NALAZI U KUTIJI

1. Slušalice sa mikrofonom
2. USB-A Unifying + audio prijemnik
3. USB-C na A adapter
4. USB-A na C kabl za punjenje
5. Putna torba
6. Dokumentacija za korisnika



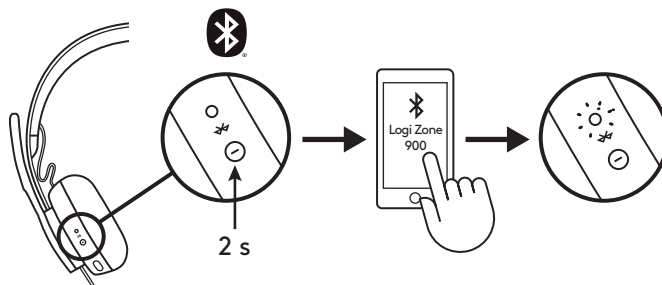
NAPAJANJE UKLJUČENO/ISKLJUČENO

1. Pritisnite dugme za napajanje u trajanju od 1 sekunde.
2. Kada je uključeno, svetlosni indikator menja boju u belo.
Ako nema povezanog uređaja, polako će trepereti belo.

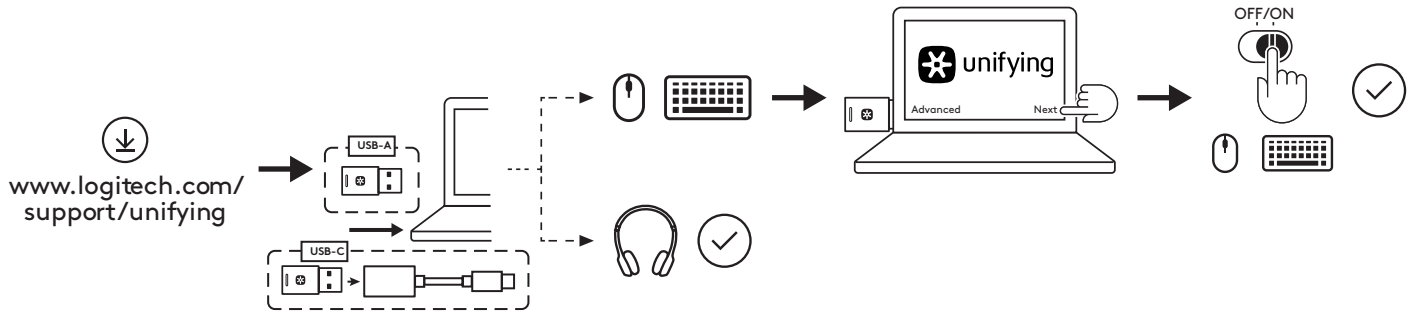


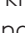
UPARIVANJE PUTEM *BLUETOOTH*® TEHNOLOGIJE

1. Pritisnite dugme za napajanje u trajanju od 2 sekunde
Svetlosni indikator će brzo trepereti belo.
2. Otvorite *Bluetooth*® postavke na uređaju.
3. Izaberite Logi Zone 900 u listi pronađenih uređaja.
4. Kada je uspešno upareno, svetlosni indikator neprekidno svetli belo.



UPARIVANJE SLUŠALICA, TASTATURE I MIŠA PUTEM USB PRIJEMNIKA

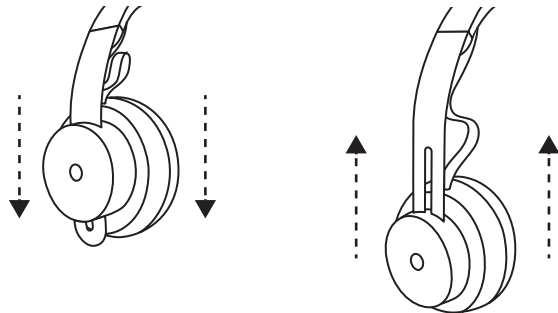


1. Preuzmite softver Logitech® Unifying sa stranice www.logitech.com/support/unifying
2. **USB-A**
Priključite prijemnik Zone 900 na USB-A port računara.
USB-C
Priključite USB-A prijemnik na USB-C adapter. Zatim priključite adapter na USB-C port računara.
3. **Slušalice Zone 900** su već uparene sa prijemnikom sa kojim se isporučuju. Samo uključite slušalice. Nakon uspešnog uparivanja, svetlosni indikator na prijemniku neprekidno svetli belo. Svetlosni indikator na slušalicama će neprekidno svetleti belo.
4. Da biste uparili **miša i tastaturu**,
 - a. Pokrenite softver i nastavite klikom na dugme „Dalje” u donjem desnom uglu. Ako već imate druge prijemnike Unifying (sa  logotipom), najpre ih isključite.
 - b. Pronađite klizač za UKLJUČIVANJE/ISKLJUČIVANJE na mišu i tastaturi. Isključite svaki uređaj i ponovo ga uključite kako biste restartovali uređaj i završili uparivanje.
 - Ako je upareno, pratite pitanja sa ekrana i sprovedite testiranje kako biste potvrdili uspešno uparivanje.
 - Ako uparivanje nije uspeo, pokušajte ponovo ili potražite rešenje problema na stranici za podršku www.logitech.com/support/zone900

NAPOMENA: Možete da uparite do 6 perifernih uređaja Logitech Unifying.

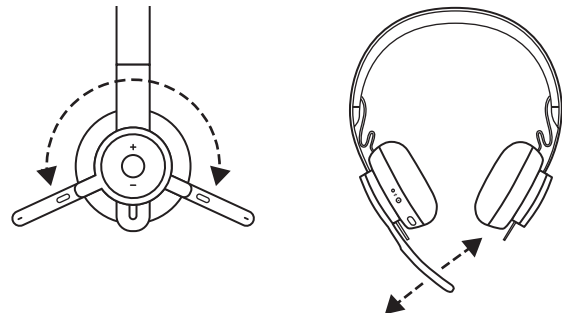
PRILAGOĐAVANJE SLUŠALICA

1. Podesite slušalice tako što ćete pomerati slušne uloške gore-dole duž nosača slušalica.
2. Najjednostavnije je da to podešavanje vršite dok su vam slušalice na glavi. Pomerajte slušne uloške gore-dole duž nosača slušalica dok se nalaze na vašoj glavi.



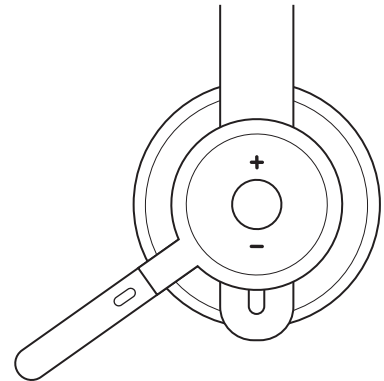
PRILAGOĐAVANJE DRŽAČA MIKROFONA

1. Držač mikrofona se rotira za 270 stepeni. Nosite ga bilo na levoj ili desnoj strani. Audio kanal će se automatski promeniti, u zavisnosti od pravca u kom nosite mikrofona.
2. Fleksibilni držač mikrofona – prilagodite lokaciju držača da biste bolje preneli glas.



KONTROLE SLUŠALICA

	Korišćenje	Dugme	Radnja
Kontrole poziva	Javljanje / prekidanje poziva	Multifunkcionalno	Kratak pritisak
	Odbijanje poziva		Pritisak od 2 sekunde
Glasovni pomoćnik		Multifunkcionalno	Pritisak od 2 sekunde
Medijske komande	Reprodukcija / pauza	Multifunkcionalno	Dvostruki pritisak
	Kretanje unapred	Multifunkcionalno i „+“	Kratak pritisak
	Kretanje unazad	Multifunkcionalno i „-“	Kratak pritisak
Jačina zvuka	Pojačavanje zvuka	„+“	Kratak pritisak
	Utišavanje zvuka	„-“	Kratak pritisak
Status slušalica	Provera veze i trajanja baterije	„+“ i „-“	Kratak pritisak

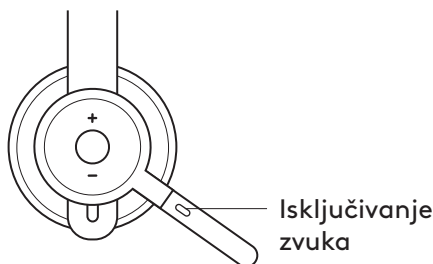


Napomena:

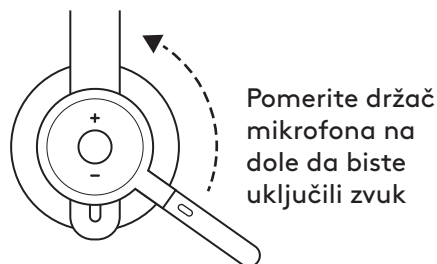
- Funkcije kontrole medija zavise od tipa aplikacije.
- Aktivnosti u vezi sa pozivima uvek imaju najveći prioritet. Kada se dva uređaja povežu, Bluetooth® veza će imati prioritet na prijemu. Kada su povezana dva Bluetooth® uređaja, poslednji aktivni uređaj će imati prednost.

Savet: Prilagođavanje dugmadi i kontrole za muzički ekvilajzer su dostupne u aplikaciji Logi Tune.

ISKLJUČIVANJE ZVUKA



Pomerite držač mikrofona nagore da biste isključili zvuk



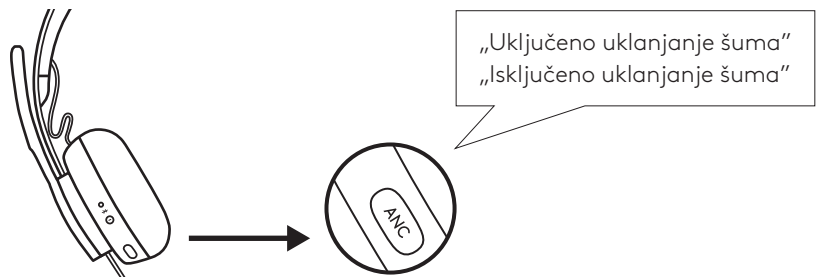
Glasovna obaveštenja se ukazuju kada je na mikrofону uključen/ isključen zvuk



AKTIVIRANO UKLANJANJE ŠUMA (ANC)

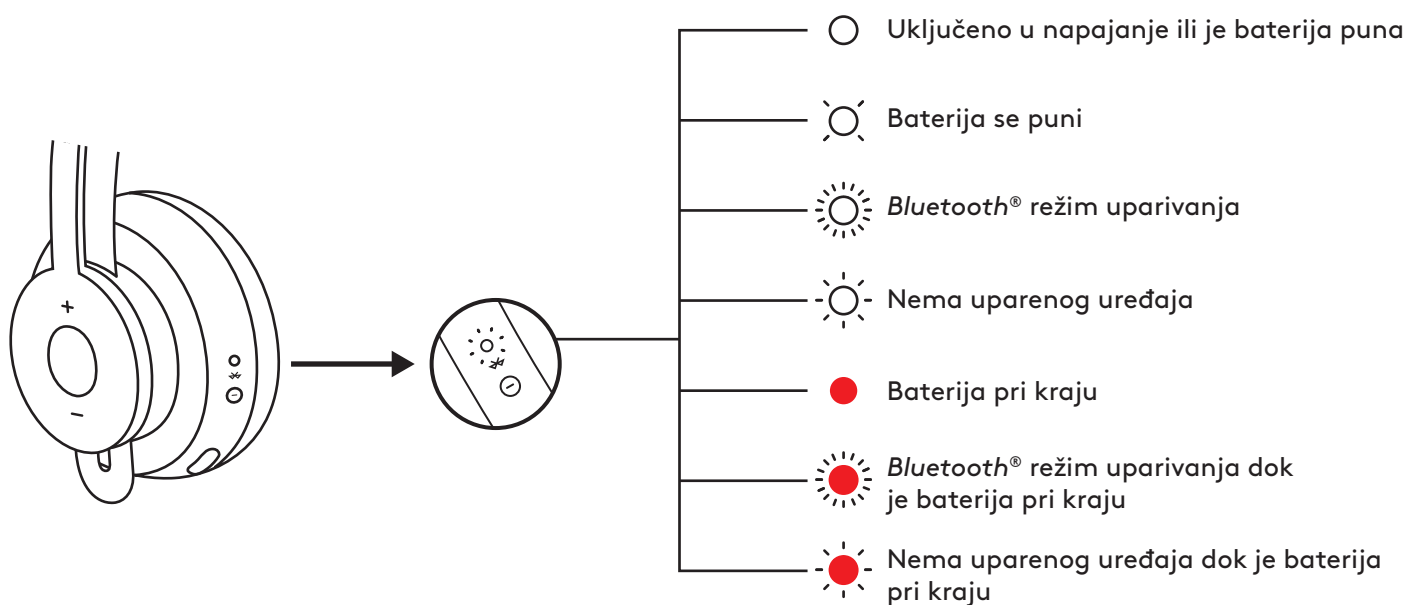
Opcija ANC blokira okolnu buku kako bi omogućila da se koncentrišete na trenutni zadatak.

1. Pritisnite ANC dugme koje se nalazi sa strane slušnog uloška.
2. Čućete glasovno obaveštenje kada se ANC uključi i isključi. To može da se isključi na aplikaciji Logi Tune.



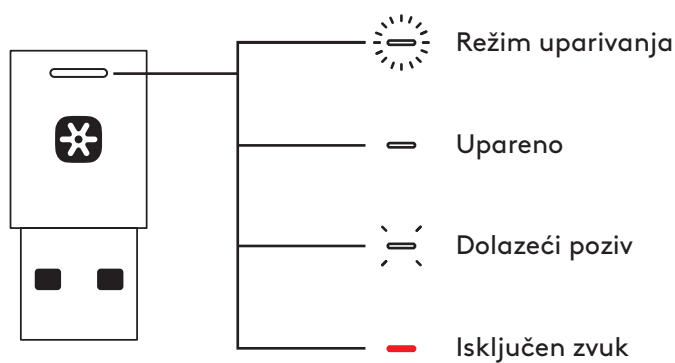
SVETLOSNI INDIKATOR SLUŠALICA

Lampica		Status
Bela	Neprekidno	Uključeno u napajanje ili je baterija puna
	Sporo pulsiranje	Baterija se puni
	Brzo pulsira	Bluetooth® režim uparivanja
	Sporo pulsira	Nema uparenog uređaja
Crvena	Neprekidno	Baterija pri kraju
	Brzo pulsira	Bluetooth® režim uparivanja dok je baterija pri kraju
	Sporo pulsira	Nema uparenog uređaja dok je baterija pri kraju



SVETLO INDIKATORA PRIJEMNIKA

Lampica		Status
Bela	Brzo treptanje	Režim uparivanja
	Neprekidno	Upareno
	Ponovljeno treperenje	Dolazeći poziv
Crvena	Neprekidno	Isključen zvuk



Napomena:

Svetlo prijemnika prikazuje samo status slušalice.

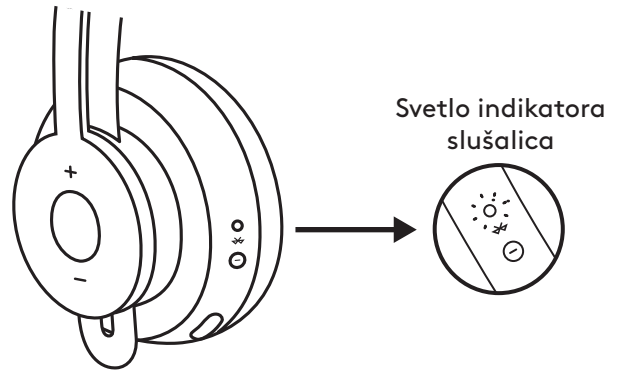
PUNJENJE

Slušalice se automatski isključuju kad se ne koriste. Tajmer za režim spavanja može da se promeni u aplikaciji Logi Tune.

Svetlo indikatora slušalica će svetleti crveno kada je baterija pri kraju.

Punjenje putem USB kablova

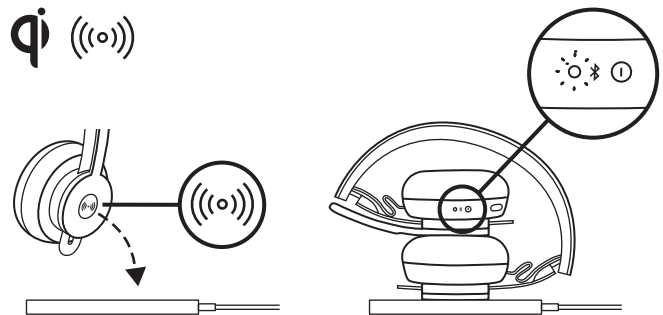
1. Priključite kraj USB-C kablova na USB-C port na donjem delu slušnog uložka.
2. Priključite kraj USB-A kablova na USB-A port za punjenje na vašem računaru ili AC adapteru.
3. Svetlo indikatora će sporo pulsirati belom svetlošću tokom punjenja.
4. Svetlo indikatora će neprekidno svetleti belo kada je uređaj potpuno napunjen.
– 2 sata su potrebna za potpuno punjenje baterije.
– 5 minuta punjenja omogućava 1 sat razgovora.
5. Slušalice mogu da se koriste sa prijemnikom i da budu uparene sa Bluetooth® uređajem tokom punjenja.



Punjenje putem Qi bežičnog punjača

1. Savijte slušalice tako da ikonica za bežično punjenje na slušnom uložku bude sa spoljne strane.
2. Postavite slušni uložak sa ikonicom za bežično punjenje na gornji deo Qi baze za bežično punjenje.*
3. Svetlo indikatora će sporo pulsirati belom svetlošću kada se puni.
4. Svetlo indikatora će neprekidno svetleti belo kada je uređaj potpuno napunjen. – 2 sata su potrebna za potpuno punjenje baterije.

* Qi baza za bežično punjenje nije uključena.



LOGI TUNE APLIKACIJA

Instalirajte aplikaciju

Preuzmite aplikaciju Logi Tune sa www.logitech.com/tune

PRILAGOĐAVANJE POVRATNOG TONA

Povratni ton vam omogućava da čujete sopstveni glas tokom razgovora tako da imate uvid u to koliko glasno govorite. U aplikaciji Logi Tune odaberite funkcije povratnog tona i prilagodite birač u skladu sa tim.

– Viši broj znači da ćete čuti više eksternih zvukova.

– Niži broj znači da ćete čuti manje eksternih zvukova.

TAJMER ZA REŽIM AUTOMATSKOG SPAVANJA

Prema podrazumevanim postavkama, slušalice će se automatski isključiti kada se ne koriste u trajanju od jednog sata. Prilagodite tajmer za režim spavanja u aplikaciji Logi Tune.

AŽURIRAJTE SLUŠALICE

Preporučljivo je da ažurirate i slušalice i prijemnik. Preuzmite Logi Tune Desktop sa www.logitech.com/tune

RESETUJTE SLUŠALICE

Da biste resetovali slušalice na prvobitne postavke, uključite ih, pritisnite i držite 5 sekundi ANC dugme i dugme „–“ za zvuk. Slušalice su uspešno resetovane kada se isključe i kada se svetlo indikatora isključi.

DIMENZIJE

SLUŠALICE:

Visina x širina x dužina:
174,7 x 176,7 x 70,7 mm

TEŽINA:

0,1808 kg

JASTUČIĆI ZA UŠI:

Visina x širina x dubina:
70,7 x 70,7 x 16,4 mm

PRIJEMNIK:

Visina x širina x dubina:
35,5 x 16,2 x 5,3 mm

ADAPTER:

Visina x širina x dubina:
106,7 x 17,5 x 10,1 mm

SISTEMSKI ZAHTEVI

Radi sa uobičajenim aplikacijama za obavljanje poziva na skoro svim platformama i operativnim sistemima.

Radi sa Windows®, Mac ili Chrome™ računarima putem USB-C, USB-A, Bluetooth® veze, kao i sa iOS ili Android Bluetooth® uređajima.

TEHNIČKE SPECIFIKACIJE

Tip mikrofona: Višesmerni dvostruki MEMS niz mikrofona

Frekventni odziv (slušalice): 30~13 kHz pri -10 dB (režim za muziku), 100~8 kHz (režim za razgovor)

Frekventni odziv (mikrofon): 85~20 kHz pri -3 dB

Tip baterije: Ugrađena baterija (litijum-jonska)

Trajanje baterije (vreme razgovora): 14 sati (uključen ANC), 15 sati (isključen ANC)

Trajanje baterije (vreme slušanja): 14 sati (uključen ANC), 16 sati (isključen ANC)

Bluetooth® verzija: 5.0

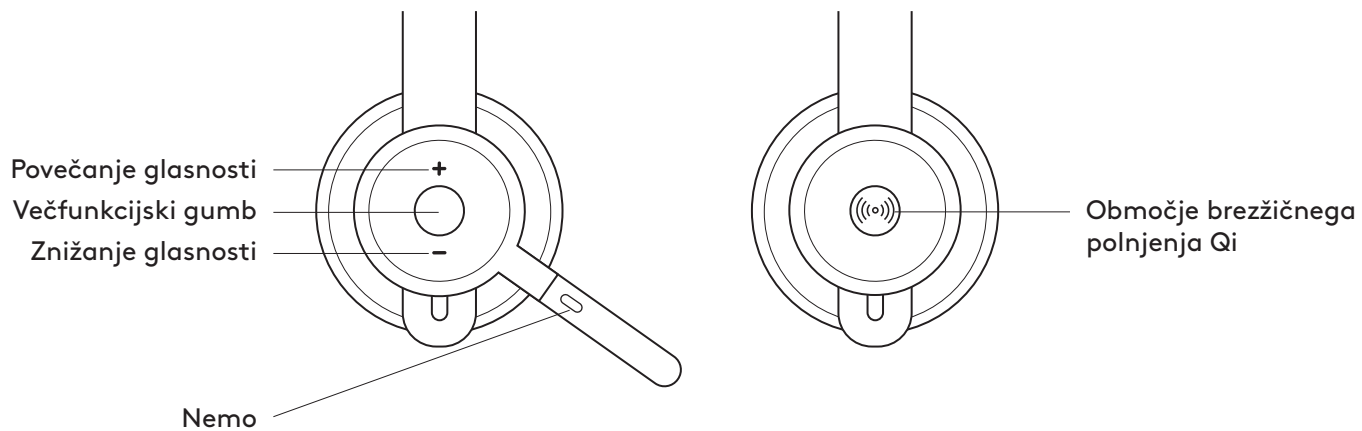
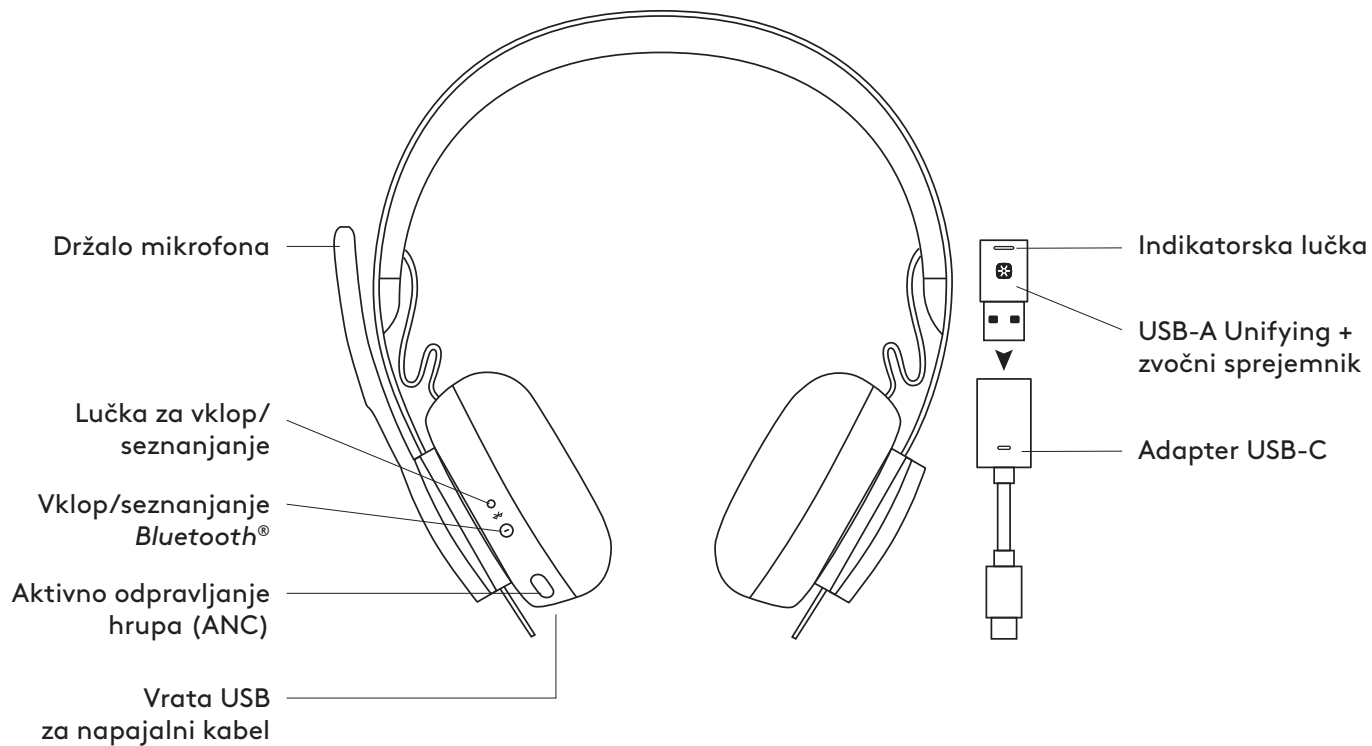
Bežični opseg: Do 30 m/100 ft (direktna vidljivost)

Podrška za Qi bežično punjenje

USB-A na C kabl za punjenje: 4,25 ft (130 cm)

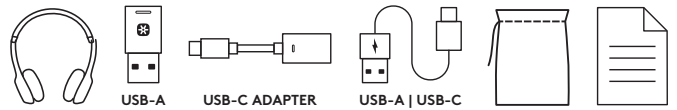
www.logitech.com/support/zone900

SPOZNAJTE IZDELEK



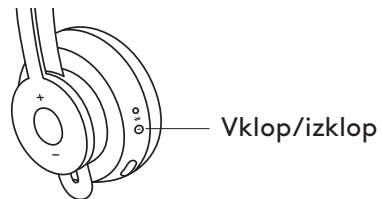
KAJ JE V ŠKATLI?

1. Slušalke z mikrofonom
2. USB-A Unifying + zvočni sprejemnik
3. Adapter iz USB-C na A
4. Kabel za polnjenje iz USB-A na USB-C
5. Potovalna torba
6. Uporabniška dokumentacija



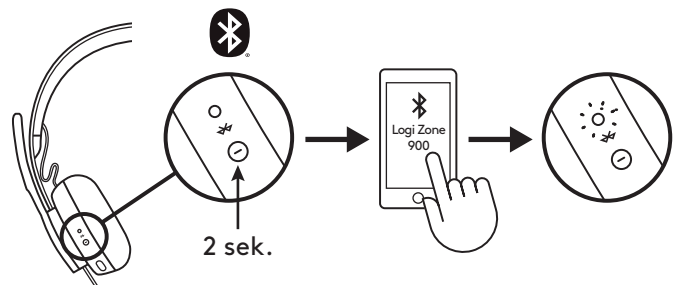
VKLOP/IZKLOP NAPAJANJA

1. Pritisnite gumb za vklop/izklop za 1 sekundo.
2. Ko je vklopljen, indikatorna lučka zasveti belo.
Če nobena naprava ni povezana, bo počasi utripala belo.

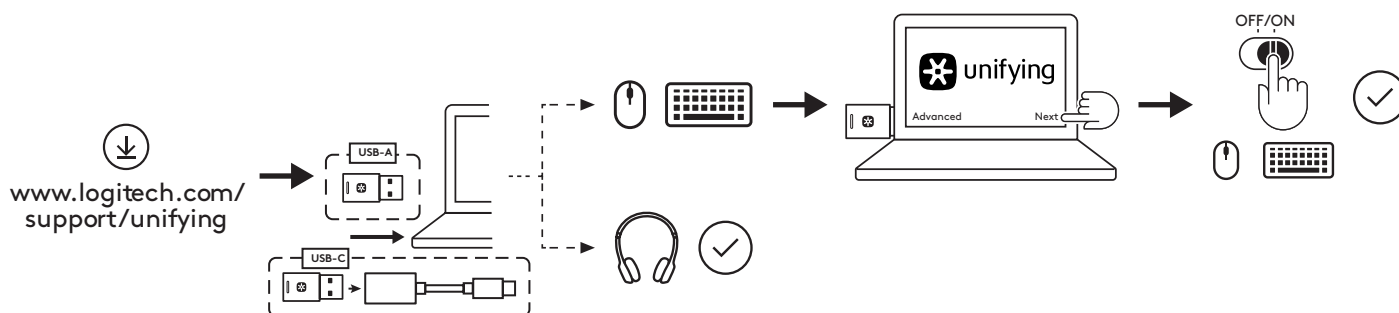



SEZNANJANJE PREK **BLUETOOTH®**

1. Pritisnite gumb za vklop/izklop za 2 sekundi.
Indikatorna lučka bo hitro utripala belo.
2. Odprite nastavitve *Bluetooth®* na vaši napravi.
3. V napravah, ki jih je mogoče odkriti, izberite Logi Zone 900.
4. Po uspešnem seznanjanju bo lučka svetila belo.



SEZNANJANJE SLUŠALK Z MIKROFONOM, TIPKOVNICE IN MIŠKE PREK SPREJEMNIKA USB.

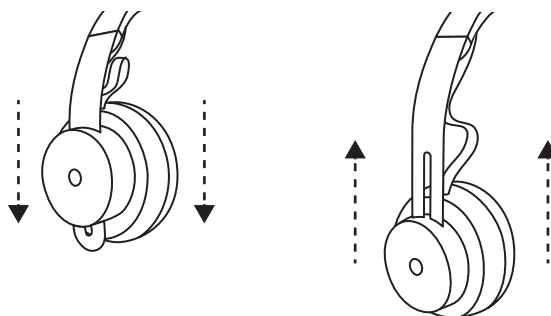


1. Programsko opremo Logitech® Unifying lahko prenesete z naslova www.logitech.com/support/unifying.
2. **USB-A**
Vstavite sprejemnik Zone 900 v vhod USB-A na računalniku.
USB-C
Vstavite sprejemnik USB-A v adapter USB-C. Nato vstavite adapter v vhod USB-C na računalniku.
3. **Slušalke z mikrofonom Zone 900** so že seznanjene s priloženim sprejemnikom. Preprosto vklopite slušalke z mikrofonom. Po uspešnem seznanjanju bo lučka na sprejemniku še naprej svetila belo. Lučka na slušalkah bo svetila belo.
4. Za seznanjanje **miške in tipkovnice**,
 - a. Odprite programsko opremo in nadaljujte tako, da kliknete »Naprej« v spodnjem desnem kotu. Če že imate druge sprejemnike unifying (z logotipom ) , jih odklopite.
 - b. Poiščite drsnik za IZKLOP-VKLOP na vaši miški in tipkovnici. Za ponovni zagon vaših naprav in zaključek seznanjanja izklopite in nato vklopite obe napravi.
 - Če so seznanjene, sledite pozivu na zaslonu in jih preizkusite, da potrdite uspešno seznanjanje.
 - Če seznanjanje ni uspelo, poskusite znova ali si oglejte odpravljanje težav na naši strani za podporo www.logitech.com/support/zone900

OPOMBA: seznanite lahko do 6 perifernih naprav Logitech Unifying.

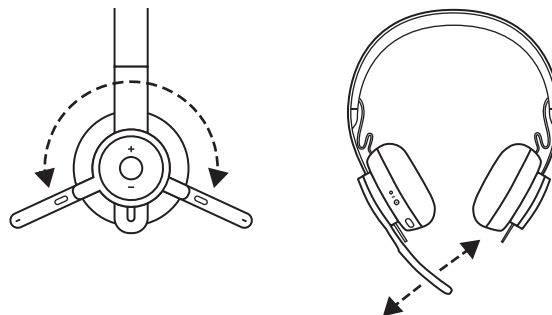
PRILAGODITEV SLUŠALK

1. Slušalke prilagodite tako, da ušesne blazinice pomikate navzgor ali navzdol po naglavnem traku.
2. Slušalke boste najlažje namestili, ko jih imate na glavi. Ušesne blazinice premaknite navzgor ali navzdol na naglavnem traku, da se udobno prilegajo vašim ušesom.



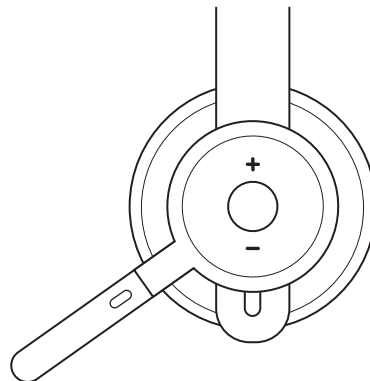
PRILAGODITEV DRŽALA MIKROFONA

1. Držalo mikrofona se vrti za 270 stopinj. Nosite ga lahko na levi ali desni strani. Zvočni kanal se bo samodejno preklopil, odvisno od smeri, kjer nosite mikrofona.
2. Prilagodljivo držalo mikrofona – prilagodite položaj držala za boljše zajemanje zvoka.



KONTROLNIKI NA SLUŠALKAH

	Uporaba	Gumb	Dejanje
Kontrolniki za klice	Sprejmi/končaj klic	Večfunkcijski	Kratki pritisk
	Zavrni klic		Pritisnite za 2 sekundi
Glasovni pomočnik		Večfunkcijski	Pritisnite za 2 sekundi
Upravljalni gumbi za večpredstavnost	Predvajanje/začasna zaustavitev	Večfunkcijski	Pritisnite dvakrat
	Naslednja pesem	Večfunkcijski in »+«	Kratki pritisk
	Predhodna pesem	Večfunkcijski in »-«	Kratki pritisk
Glasnost	Povečanje glasnosti	»+«	Kratki pritisk
	Zmanjšanje glasnosti	»-«	Kratki pritisk
Stanje slušalk	Preveri povezavo in življenjsko dobo baterije	»+« in »-«	Kratki pritisk



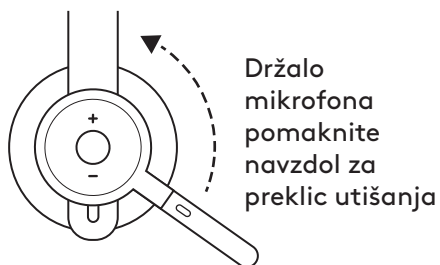
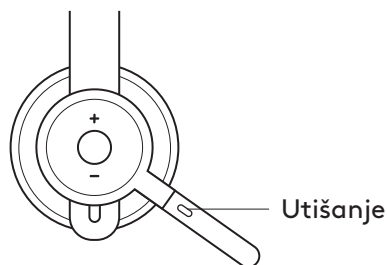
Opomba:

- Funkcionalnost nadziranja medijev je odvisna od vrste aplikacije.
- Dejavnosti klica so vedno na prvem mestu. Ko sta dve napravi povezani, bo povezava prek Bluetooth® imela prednost pred sprejemnikom. Ko sta povezani dve napravi Bluetooth®, bo zadnja aktivna naprava imela prednost pred drugo.

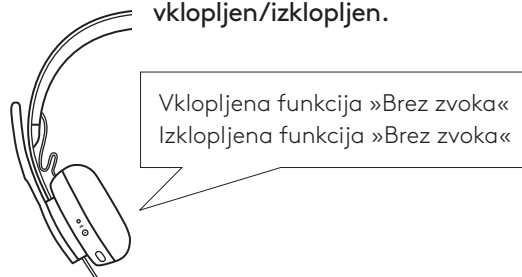
Namig: Prilagoditve gumbov in kontrolniki slušalk za izenačevalnik glasbe so na voljo v Logi Tune.

UTIŠANJE

Držalo mikrofona pomaknite navzgor za utišanje.



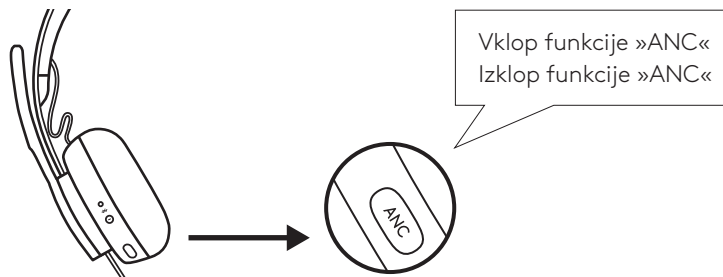
Glasovna obvestila določajo, kdaj je mikrofonski vklopljen/izklopljen.



AKTIVNO ODPRAVLJANJE HRUPA (ANC)

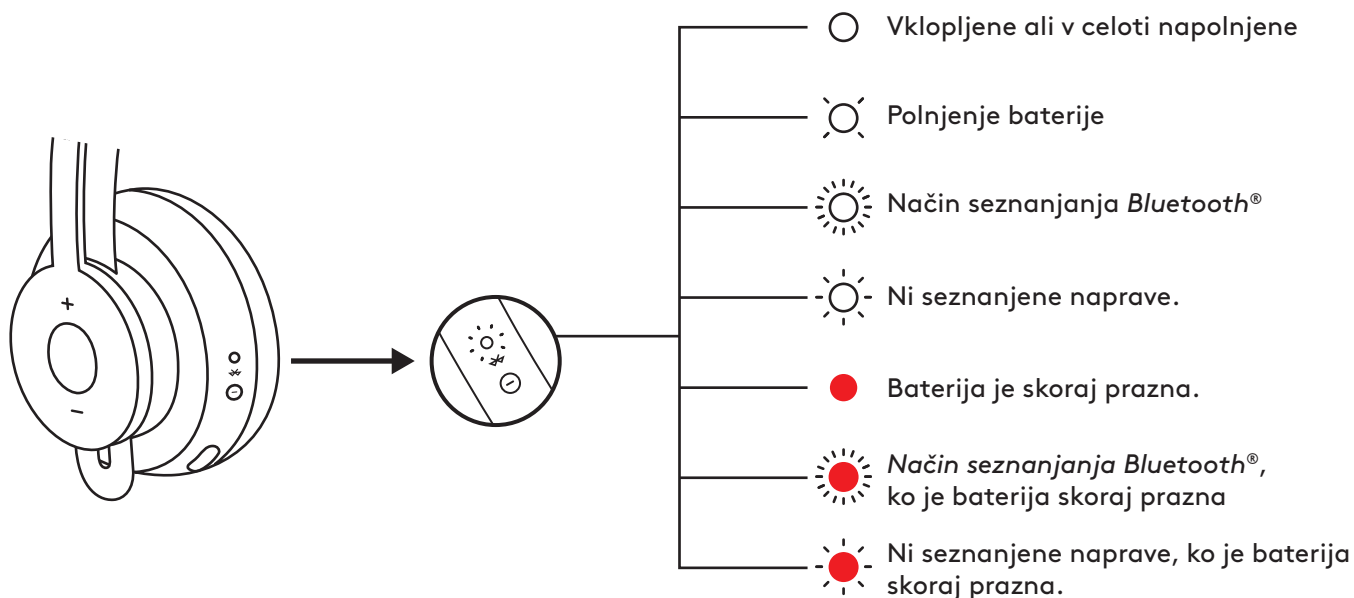
ANC blokira hrup okrog vas in vam pomaga, da se osredotočite na nalogo.

1. Pritisnite gumb ANC na strani ušesne blazinice.
2. Ob vklopu in izklopu ANC se bodo oglasila glasovna obvestila. Ta je mogoče izklopiti v Logi Tune.



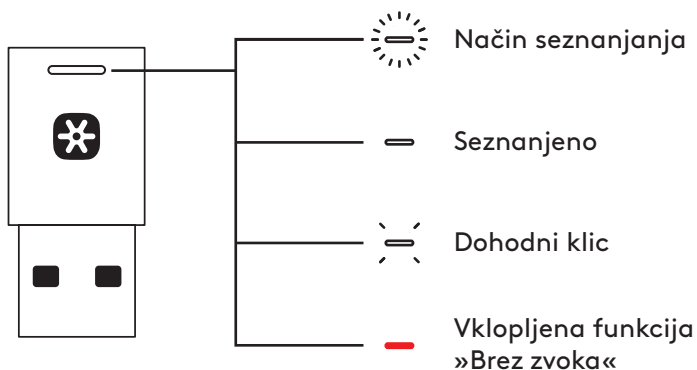
INDIKATORSKA LUČKA SLUŠALK Z MIKROFONOM

Lučka		Stanje
Bela	Sveti	Vklopljene ali v celoti napolnjene
	Postopno se vklaplja in izklaplja	Polnjenje baterije
	Hitro utripa	Način seznanjanja <i>Bluetooth</i> [®]
	Počasi utripa	Ni seznanjene naprave.
Rdeča	Sveti	Baterija je skoraj prazna.
	Hitro utripa	<i>Način seznanjanja Bluetooth</i> [®] , ko je baterija skoraj prazna
	Počasi utripa	Ni seznanjene naprave, ko je baterija skoraj prazna.



INDIKATORSKA LUČKA SPREJEMNIKA

Lučka		Stanje
Bela	Hitro bliskanje	Način seznanjanja
	Sveti	Seznanjeno
	Ponavljajoč se vklop in izklop bliskanja	Dohodni klic
Rdeča	Sveti	Vklopljena funkcija »Brez zvoka«



Opomba:

Lučka sprejemnika označuje le stanje slušalk.

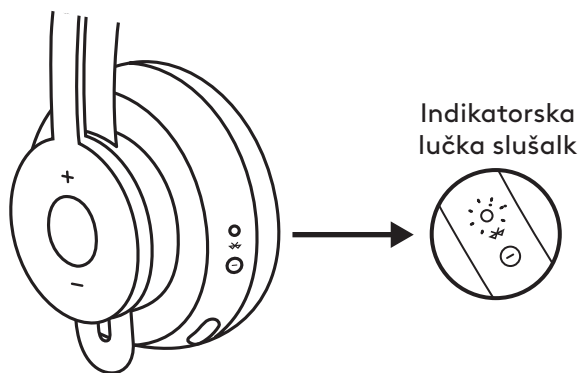
POLNJENJE

Slušalke se samodejno izklopijo, ko niso v uporabi. Časovnik za mirovanje lahko spremenite v Logi Tune.

Indikatorska lučka slušalk zasveti RDEČE, ko je baterija skoraj prazna.

Polnjenje prek USB kabla

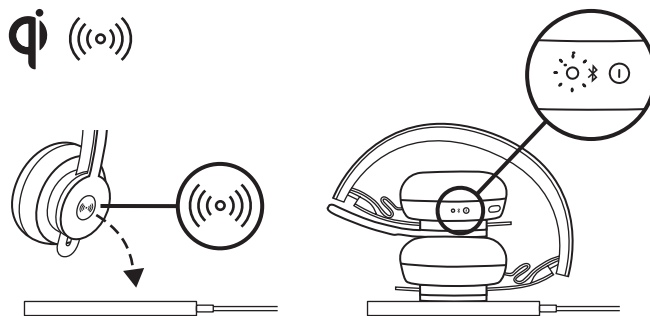
1. Vstavite kabel USB-C v vrata USB-C na spodnji strani ušesne blazinice.
2. Konec USB-A priključite v vrata za polnjenje USB-A na vašem računalniku ali adapterju AC.
3. Indikatorska lučka bo pulzirala belo svetlobo za polnjenje.
4. Indikatorska lučka bo svetila belo, ko bodo popolnoma napolnjene.
 - Baterija je popolnoma napolnjena po 2 urah.
 - 5 minut polnjenja vam omogoči 1 uro pogovora.
5. Med polnjenjem lahko slušalke uporabljate s sprejemnikom, če so seznanjene prek *Bluetooth*®



Polnjenje prek brezžičnega polnilca Qi

1. Zložite slušalke tako, da je ikona za brezžično polnjenje na ušesni blazinici na zunanji strani.
2. Položite ušesno blazinico z ikono za brezžično polnjenje na katerokoli brezžično polnilno postajo Qi.
3. Indikatorska lučka bo med polnjenjem pulzirala belo svetlobo.
4. Indikatorska lučka bo svetila belo, ko bodo popolnoma napolnjene. – Po 2 urah polnjenja je baterija popolnoma napolnjena.

* Brezžična polnilna postaja Qi ni vključena.



APLIKACIJA LOGI TUNE

Namestite aplikacijo.

Logi Tune prenesite z naslova www.logitech.com/tune

PRILAGODITEV FUNKCIJE SIDETONE

Funkcija **Sidetone** vam omogoča, da med pogovori slišite svoj glas, tako da se zavedate, kako glasno govorite. V Logi Tune izberite funkcijo Sidetone in ustrezno prilagodite številko.

- Večja številka pomeni, da slišite več zunanlega zvoka.
- Manjša številka pomeni, da slišite manj zunanlega zvoka.

ČASOVNIK ZA SAMODEJNO MIROVANJE

Vaše slušalke se privzeto samodejno izklopijo, če jih ne uporabljate eno uro. Časovnik za mirovanje je mogoče nastaviti v Logi Tune.

POSODOBITEV SLUŠALK

Priporočamo, da posodobite vaše slušalke in sprejemnik. Za to prenesite Logi Tune z naslova www.logitech.com/tune

PONASTAVITEV SLUŠALK

Če želite ponastaviti slušalke na prvotno stanje, vklopite slušalke, pritisnite in držite gumb ANC ter gumb za glasnost »-« za 5 sekund. Slušalke so uspešno ponastavljene, ko se izklopijo in se indikatorna lučka ugasne.

DIMENZIJE

SLUŠALKE Z MIKROFONOM:

Višina × širina × globina:
174,7 × 176,7 × 70,7 mm

MASA:

0,1808 kg

UŠESNE BLAZINICE:

Višina × širina × globina:
70,7 × 70,7 × 16,4 mm

SPREJEMNIK:

Višina × širina × globina:
35,5 × 16,2 × 5,3 mm

ADAPTER:

Višina × širina × globina:
106,7 × 17,5 × 10,1 mm

SISTEMSKÉ ZAHTEVE

Deluje z običajnimi aplikacijami za klice na skoraj vseh platformah in operacijskih sistemih.

Deluje na računalnikih s sistemi Windows®, Mac, ali Chrome™ prek USB-C, USB-A, Bluetooth® in napravah s sistemi iOS ali Android prek povezave Bluetooth®.

TEHNIČNE SPECIFIKACIJE

Vrsta mikrofona: vsesmerna razporeditev dvojnega mikrofona MEMS

Frekvenčni odziv (slušalke z mikrofonom): 30~13 kHz @ -10 dB (način glasbe), 100~8 kHz (način pogovora)

Frekvenčni odziv (mikrofon): 85~20 kHz @ -3 dB

Vrsta baterije: vgrajena baterija (litij-ionska)

Življenjska doba baterije (čas pogovora): 14 ur (ANC vklopljen), 15 ur (ANC izklopljen)

Življenjska doba baterije (čas poslušanja): 14 ur (ANC vklopljen), 16 ur (ANC izklopljen)

Različica Bluetooth®: 5.0

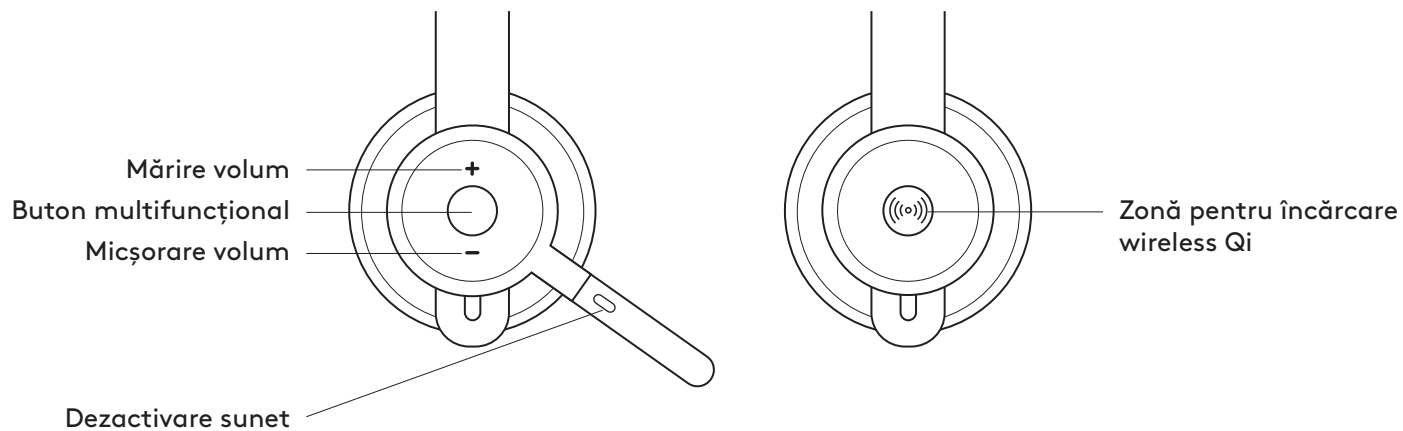
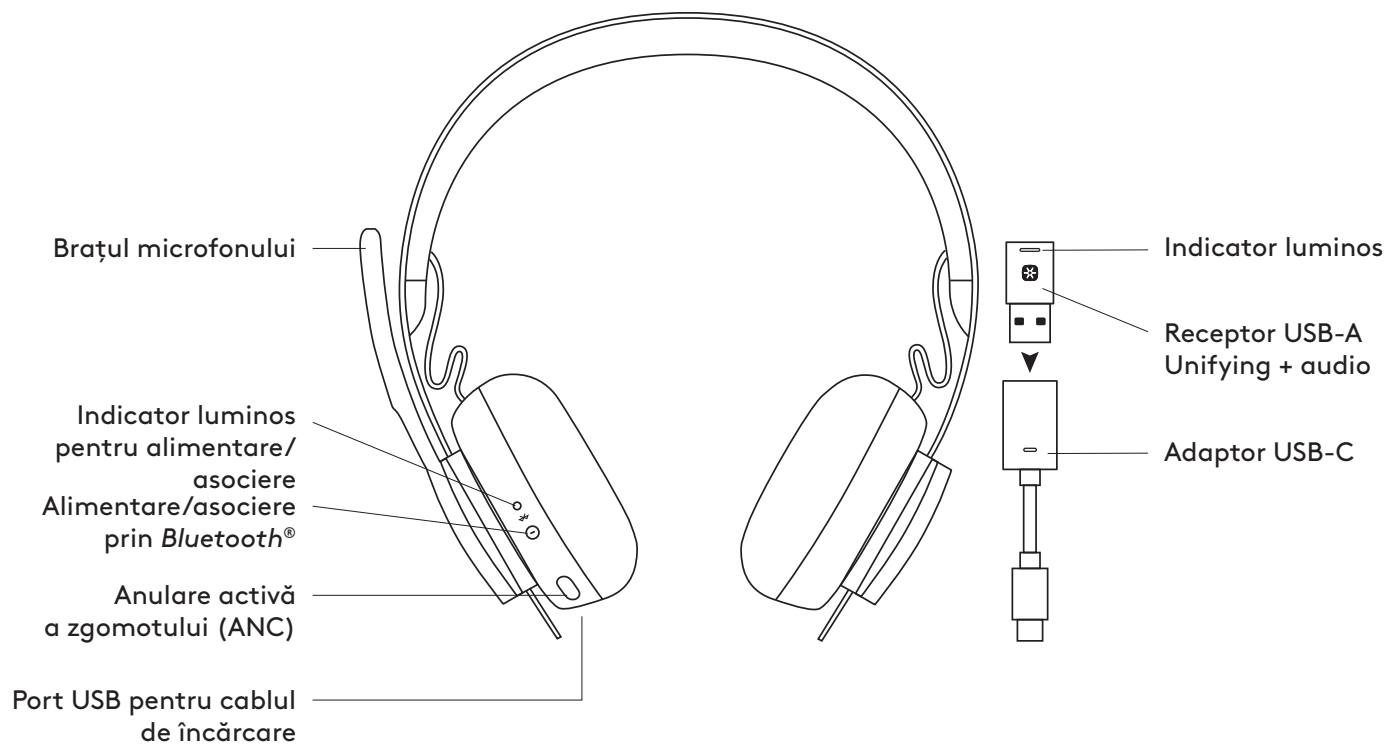
Doseg brezžične povezave: do 30 m/100 ft (vidno polje na prostem)

Območje brezžičnega polnjenja Qi je omogočeno.

Kabel za polnjenje iz USB-A na USB-C: 130 cm (4,25 ft)

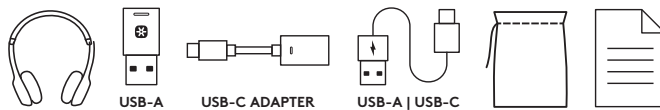
www.logitech.com/support/zone900

FAMILIARIZAȚI-VĂ CU PRODUSUL



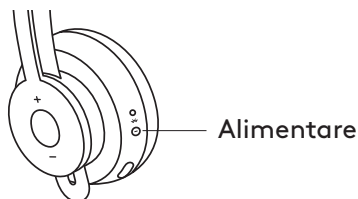
CONȚINUTUL CUTIEI

1. Căști
2. USB-A Unifying + receptor audio
3. Adaptor USB-C la USB-A
4. Cablu de încărcare USB-A la USB-C
5. Geantă de transport
6. Documentație pentru utilizator



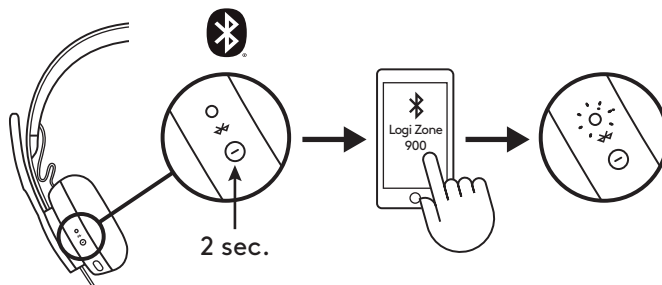
PORNIREA/OPRIREA ALIMENTĂRII

1. Apăsați timp de 1 secundă pe butonul de alimentare.
2. Odată pornit, indicatorul luminos devine alb.
Dacă nu există dispozitive conectate, acesta va clipi lent cu culoarea albă.

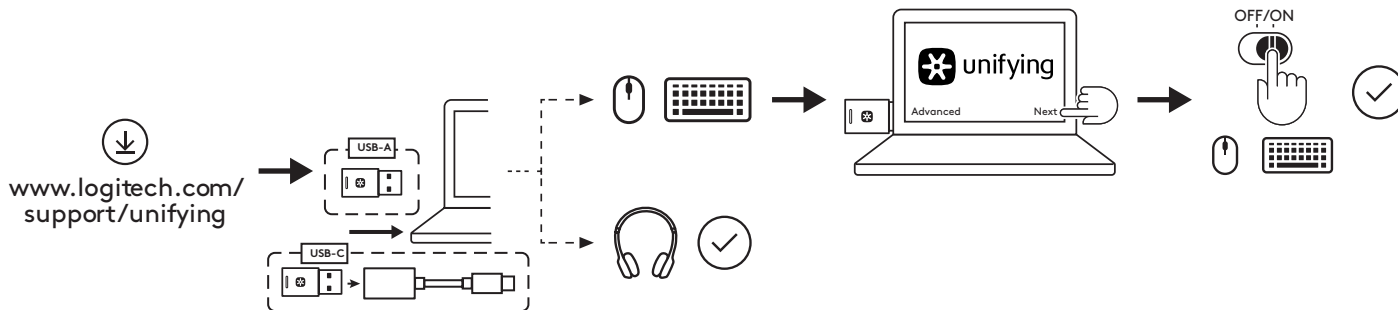



ASOCIERE PRIN BLUETOOTH®

1. Apăsați timp de două secunde pe butonul de alimentare. Indicatorul luminos va deveni alb intermitent.
2. Deschideți setările pentru Bluetooth® de pe dispozitivul dvs.
3. Selectați Logi Zone 900 în lista dispozitivelor descoperite.
4. După asociere, indicatorul luminos va deveni alb stabil.



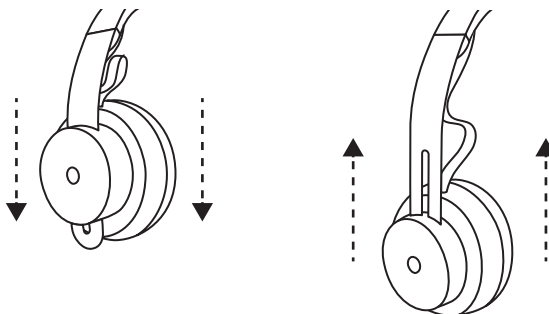
ASOCIEREA CĂȘTILOR, TASTATURII ȘI A MOUSE-URILOR PRIN RECEPTORUL USB



1. Descărcați software-ul Unifying de la Logitech® de la adresa: www.logitech.com/support/unifying
2. **USB-A**
Introduceți receptorul Zone 900 în portul USB-A al computerului.
USB-C
Introduceți receptorul USB-A în adaptorul USB-C. Apoi, introduceți adaptorul în portul USB-C al computerului.
3. **Căștile Zone 900** sunt deja asociate receptorului care le însoțește. Pur și simplu porniți căștile. După efectuarea cu succes a asocierii, indicatorul luminos de pe receptor va deveni alb stabil. Indicatorul luminos al căștilor va deveni și el alb stabil.
4. Pentru a asocia **mouse-urile și tastatura**,
 - a. deschideți software-ul și faceți clic pe opțiunea „Next” („Înainte”) din colțul din dreapta jos. Dacă aveți deja alte receptoare Unifying (cu sigla ) , deconectați-le.
 - b. Căutați comutatorul pentru OPRIRE/PORNIRE de pe mouse-uri și tastatură. Dezactivați și activați din nou dispozitivele pentru a le reporni și a finaliza asocierea.
 - Dacă s-a efectuat asocierea, urmați indicațiile mesajului afișat pe ecran și testați dispozitivele pentru a confirma asocierea.
 - Dacă nu s-a efectuat asocierea, încercați din nou sau consultați ghidul de depanare din pagina noastră de asistență www.logitech.com/support/zone900
NOTĂ: Puteți asocia până la 6 periferice Unifying de la Logitech.

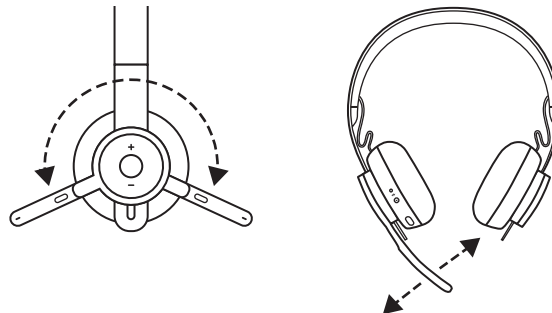
AJUSTAREA CĂȘTILOR

1. Ajustați căștile glisând pernțele în sus și în josul bentiței.
2. Ar putea fi mai ușor să ajustați căștile așezându-le pe cap. Mutați pernțele în sus și în josul bentiței, până când stau confortabil pe urechi.



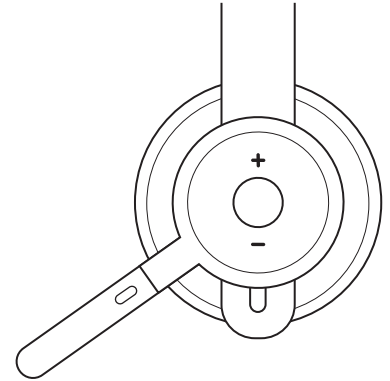
AJUSTAREA BRAȘULUI MICROFONULUI

1. Brașul microfonului se rotește 270 de grade. Purtați-l pe partea stângă sau dreaptă. Canalul audio se va schimba automat, în funcție de direcția în care purtați microfonul.
2. Brașul microfonului este flexibil. Ajustați poziția brașului pentru a capta mai bine vocea.



COMENZILE CĂȘTILOR

	Utilizare	Buton	Acțiune
Comenzi pentru apelare	Preluare/respingere apel	Buton multifuncțional	Apăsare scurtă
	Respingere apel		Apăsare timp de 2 secunde
Asistent vocal		Multifuncțional	Apăsare timp de 2 secunde
Comenzi media	Redare/pauză	Buton multifuncțional	Două apăsări
	Piesa următoare	Butonul multifuncțional și „+”	Apăsare scurtă
	Piesa anterioară	Butonul multifuncțional și „-”	Apăsare scurtă
Volum	Mărire volum	„+”	Apăsare scurtă
	Micșorare volum	„-”	Apăsare scurtă
Starea căștilor	Verificarea conectivității și a duratei de viață a bateriei	„+” și „-”	Apăsare scurtă

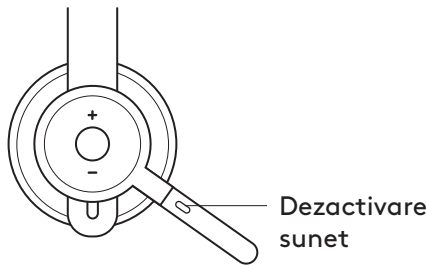


Notă:

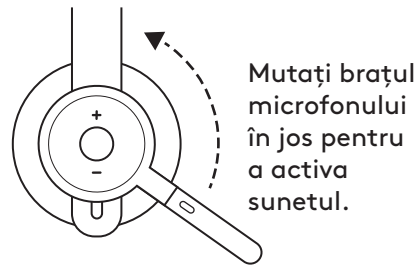
- Funcționalitatea comenzilor media depinde de tipul de aplicație.
- Activitățile legate de apeluri au mereu cea mai mare prioritate. Când două dispozitive sunt conectate, conexiunea prin Bluetooth® va fi prioritarizată în locul receptorului. Atunci când sunt conectate două dispozitive Bluetooth®, ultimul dispozitiv activ îl va înlocui pe celălalt.

Sfat: Comenzile egalizatorului pentru muzică și personalizarea butoanelor sunt disponibile în Logi Tune.

DEZACTIVARE SUNET



Mutați în sus brațul microfonului pentru a dezactiva sunetul



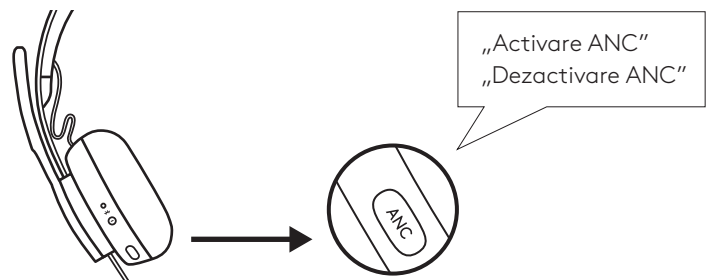
Notificările vocale arată când microfonul are sunetul activat/dezactivat



ANULAREA ACTIVĂ A ZGOMOTULUI (ANC)

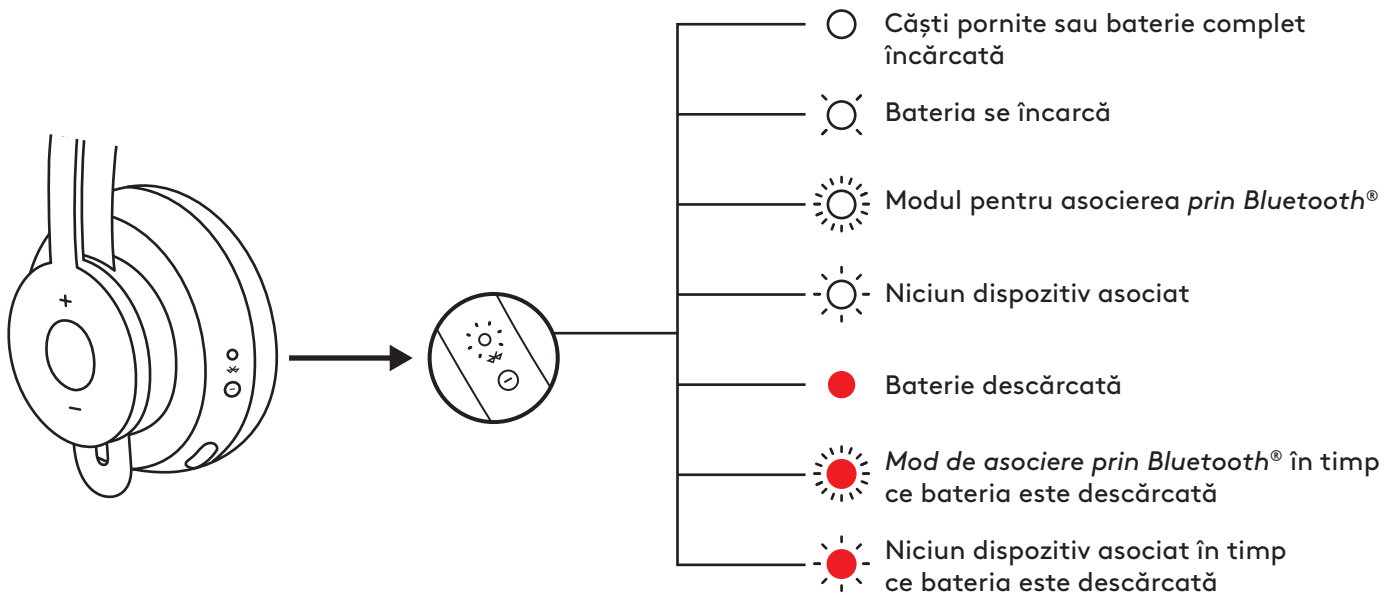
ANC blochează zgomotele din jurul dvs. pentru a vă ajuta să vă concentrați asupra sarcinilor.

1. Apăsăți butonul ANC de laterala perniței.
2. Când activați și dezactivați funcția ANC, veți primi notificări audio. Acestea pot fi dezactivate în Logi Tune.



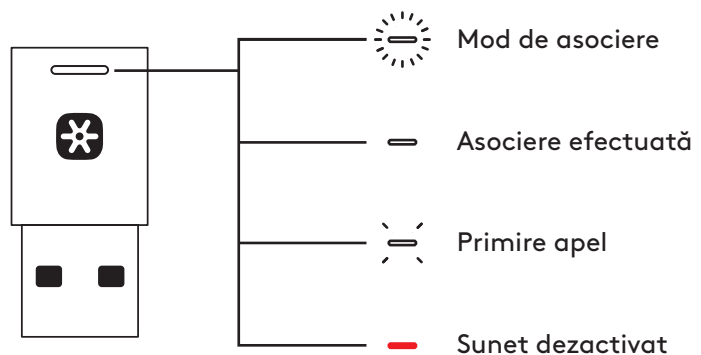
INDICATORUL LUMINOS AL CĂȘTILOR

Indicator luminos		Stare
Alb	Constant	Căști pornite sau baterie complet încărcată
	Pâlpâire	Bateria se încarcă
	Pulsare rapidă	Modul pentru asocierea prin Bluetooth®
	Pulsare lentă	Niciun dispozitiv asociat
Roșu	Constant	Baterie descărcată
	Pulsare rapidă	Mod de asociere prin Bluetooth® în timp ce bateria este descărcată
	Pulsare lentă	Niciun dispozitiv asociat în timp ce bateria este descărcată



INDICATORUL LUMINOS AL RECEPTORULUI

Indicator luminos		Stare
Alb	Clipire rapidă	Mod de asociere
	Constant	Asociere efectuată
	Clipire și stingere în mod repetat	Primire apel
Roșu	Constant	Sunet dezactivat



Notă:

Lumina receptorului indică doar starea căștilor.

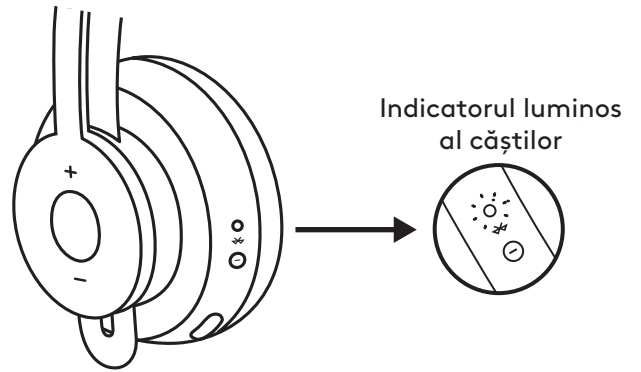
ÎNCĂRCAREA

Căștile se opresc automat când sunt inactive. Cronometrul pentru hibernare poate fi modificat în Logi Tune.

Când bateria este descărcată, indicatorul luminos al căștilor devine ROȘU.

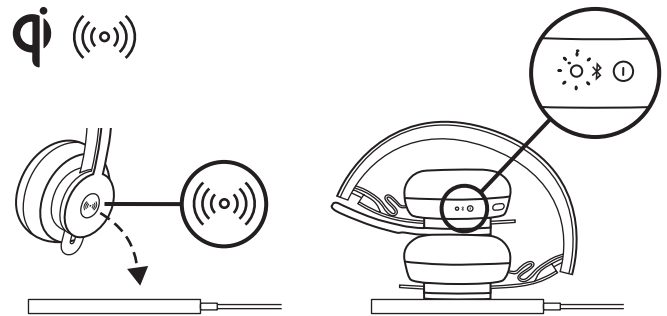
Încărcarea prin cablul USB

1. Conectați capătul cablului USB-C în portul USB-C din partea de jos a perniței.
2. Introduceți capătul cablului USB-A în portul de încărcare USB-A al computerului sau adaptorului de c.a.
3. Indicatorul luminos va pâlpâi în culoarea albă în timpul încărcării.
4. Când bateria este complet încărcată, indicatorul luminos devine alb stabil.
 - În 2 ore bateria se încarcă complet.
 - 5 minute vă oferă 1 oră de conversație.
5. Căștile pot fi folosite împreună cu receptorul și pot fi asociate prin *Bluetooth*® în timpul încărcării.



Încărcarea prin încărcătorul wireless Qi

1. Plițați căștile poziționând către exterior pictograma de încărcare wireless, afișată pe perniță.
2. Plasați pernița respectivă deasupra oricărei baze de încărcare wireless Qi.*
3. Indicatorul luminos va pâlpâi în timpul încărcării, lumina fiind albă.
4. Când bateria este complet încărcată, indicatorul luminos devine alb stabil. - Încărcarea completă a bateriei durează 2 ore.



* Baza de încărcare wireless Qi nu este inclusă.

APLICAȚIA LOGI TUNE

Instalarea aplicației

Descărcați Logi Tune accesând: www.logitech.com/tune

AJUSTAREA DIAFONIEI

Diafonia vă permite să vă auziți vocea în timpul conversațiilor, astfel încât să știți cât de tare vorbiți. În Logi Tune, selectați funcția pentru diafonie, apoi reglați corespunzător cadranul.

- O valoare mai mare înseamnă că auziți mai multe sunete externe.
- O valoare mai mică înseamnă că auziți mai puține sunete externe.

CRONOMETRUL PENTRU HIBERNARE AUTOMATĂ

În mod implicit, căștile se vor opri automat când nu sunt folosite timp de o oră. Ajustați cronometrul pentru hibernare în Logi Tune.

ACTUALIZAREA CĂȘTILOR

Se recomandă să actualizați atât căștile, cât și receptorul. Descărcați Logi Tune accesând: www.logitech.com/tune

RESETAREA CĂȘTILOR

Pentru a reseta căștile astfel încât să reveniți la starea inițială, porniți-le, apăsați și țineți apăsat timp de 5 secunde pe butonul ANC și pe butonul „-”, destinat volumului. Căștile se resetează cu succes atunci când se opresc, iar indicatorul luminos se stinge.

DIMENSIUNI

CĂȘTI:

Înălțime x lățime x adâncime:
174,7 x 176,7 x 70,7 mm

GREUTATE:

0,1808 kg

SUPORTURI DE URECHI:

Înălțime x lățime x adâncime:
70,7 x 70,7 x 16,4 mm

RECEPTOR:

Înălțime x lățime x adâncime:
35,5 x 16,2 x 5,3 mm

ADAPTORUL:

Înălțime x lățime x adâncime:
106,7 x 17,5 x 10,1 mm

CERINȚE DE SISTEM

Funcționează cu aplicațiile obișnuite pentru apeluri, disponibile pe majoritatea platformelor și sistemelor de operare.

Funcționează cu computere cu Windows®, Mac sau Chrome™ prin USB-C, USB-A, Bluetooth® și cu dispozitive iOS sau Android™ care dispun de Bluetooth®.

SPECIFICAȚII TEHNICE

Tipul microfonului: Matrice MEMS duală și omnidirecțională pentru microfon

Frecvență de răspuns (căști): 30~13 kHz @ -10 dB (mod muzică), 100~8 kHz (mod vorbire)

Frecvență de răspuns (microfon): 85~20 kHz @ -3 dB

Tipul de baterie: Baterie integrată (litiu-ion)

Durata de viață a bateriei (timp de vorbire): 14 ore (funcția de anulare activă a zgomotului (ANC) pornită), 15 ore (funcția de anulare activă a zgomotului (ANC) oprită)

Durata de viață a bateriei (timp de ascultare): 14 ore (funcția de anulare activă a zgomotului (ANC) pornită), 16 ore (funcția de anulare activă a zgomotului (ANC) oprită)

Versiunea Bluetooth®: 5.0

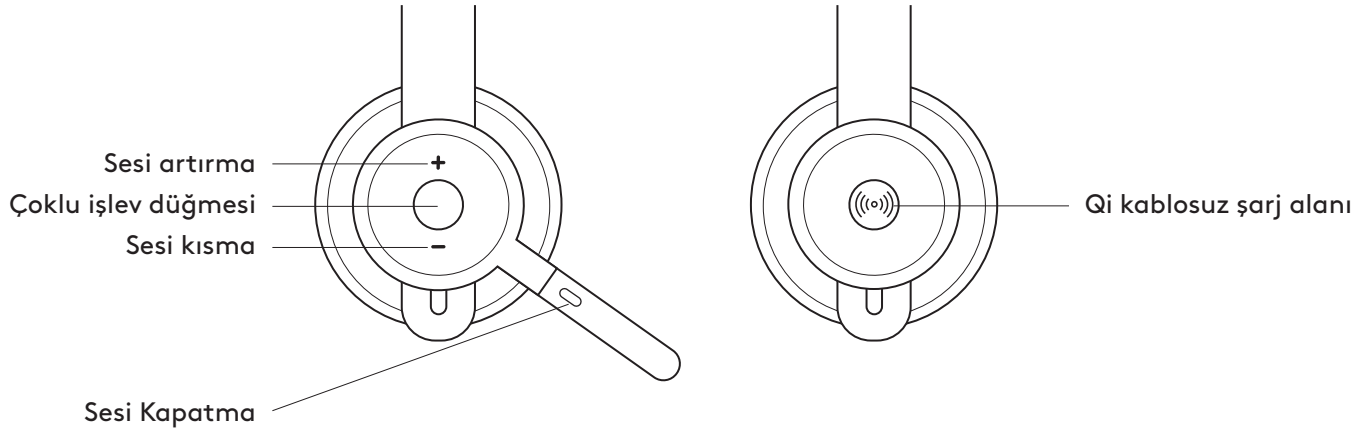
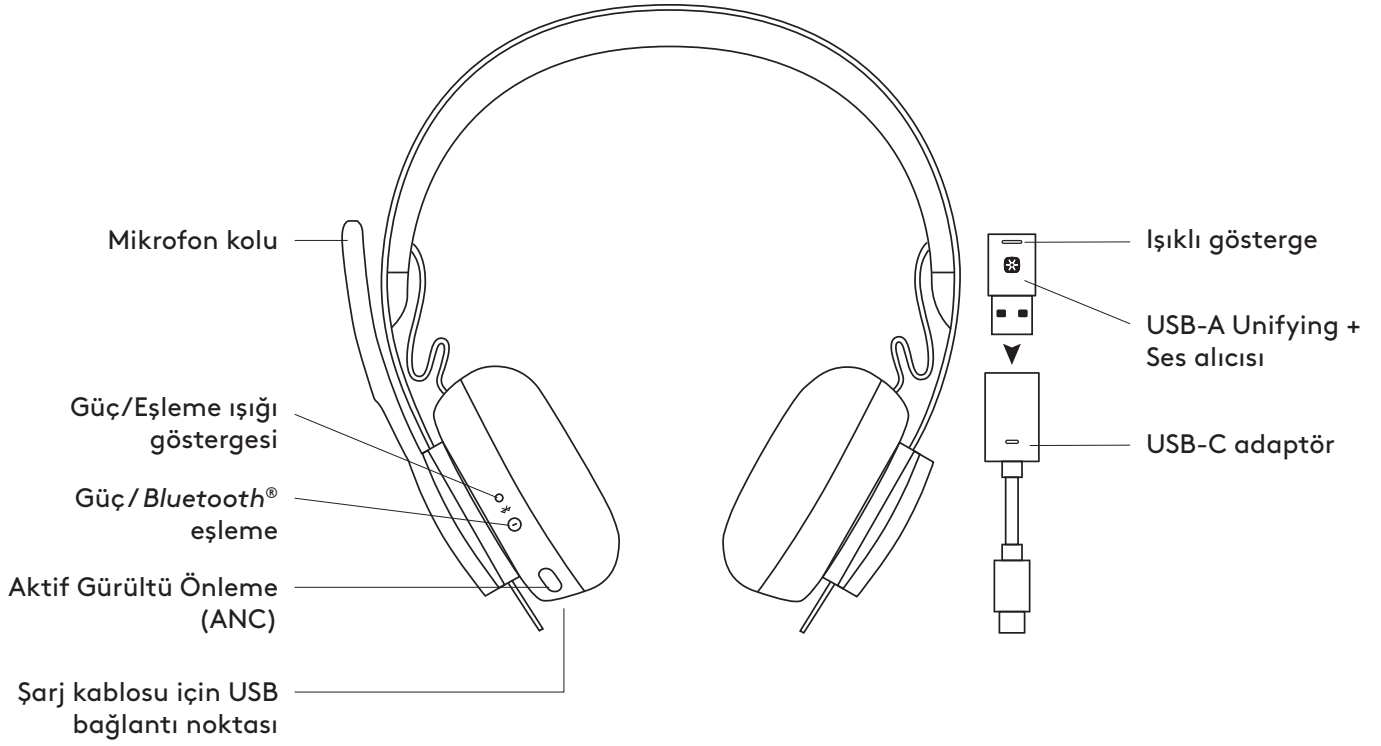
Distanța de acoperire wireless: Interval de până la 30 m/100 ft (vizibilitate lipsită de obstacole)

Încărcare wireless Qi activată

Cablu de încărcare USB-A la USB-C: 4,25 ft (130 cm)

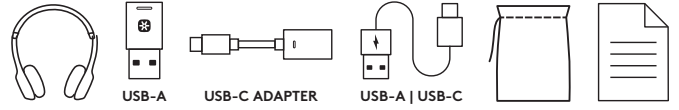
www.logitech.com/support/zone900

ÜRÜNÜNÜZÜ TANIYIN



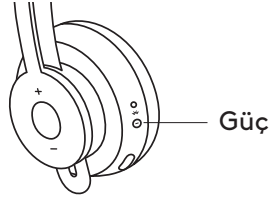
KUTUNUN İÇİNDEKİLER

1. Kulaklık
2. USB-A Unifying + ses alıcısı
3. USB-C'den USB-A'ya adaptör
4. USB-A'dan USB-C'ye şarj kablosu
5. Taşıma çantası
6. Kullanıcı belgeleri



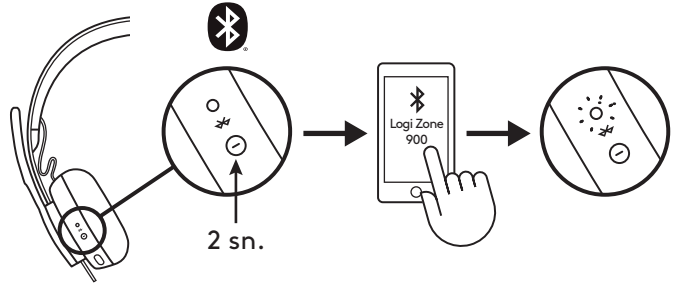
AÇMA/KAPATMA

1. Güç düğmesini 1 saniye basılı tutun.
2. Açıldıktan sonra, ışıklı gösterge beyaz yanar. Herhangi bir aygıt bağlı değilse beyaz renkte yanıp söner.

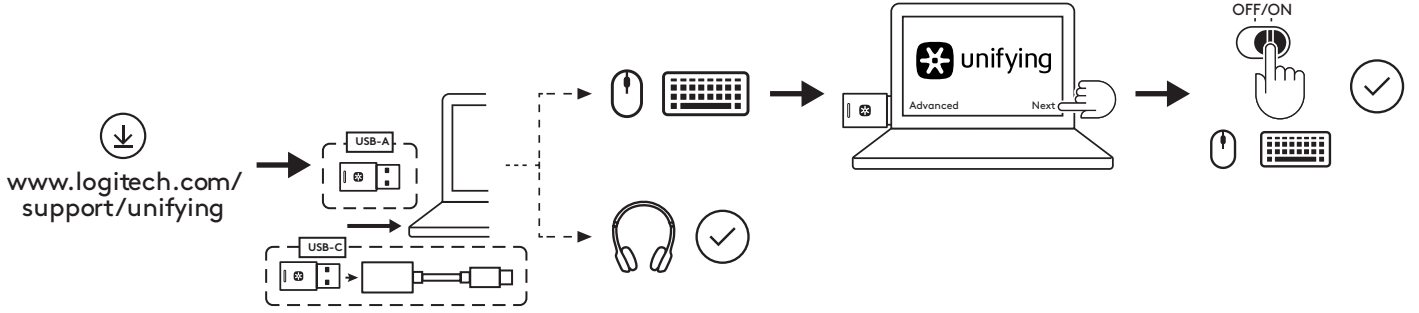



BLUETOOTH® İLE EŞLEME

1. Güç düğmesini 2 saniye basılı tutun. Işıklı gösterge beyaz renkte hızlı şekilde yanıp söner.
2. Cihazınızda Bluetooth® ayarlarını açın.
3. Bağlanılabilecek cihazların bulunduğu listede Logi Zone 900'ü seçin.
4. Başarıyla eşleştirildiğinde ışıklı gösterge beyaz renkte sabit şekilde yanar.



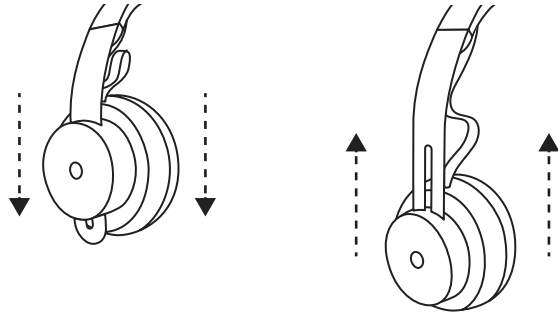
USB ALICISI KULLANARAK KULAKLIĞI, KLAVVEYİ VE FAREYİ EŞLEŞTİRME



1. www.logitech.com/support/unifying adresinden Logitech® Unifying Yazılımı'nı indirin
 2. **USB-A**
Zone 900 alıcıyı bilgisayarın USB-A bağlantı noktasına takın.
USB-C
USB-A alıcıyı USB-C adaptörüne takın. Ardından adaptörü bilgisayarın USB-C bağlantı noktasına takın.
 3. **Zone 900 kulaklık** birlikte geldiği alıcıyla zaten eşleştirilmiştir. Kulaklığı açın. Başarıyla eşleştirildiğinde alıcının üzerindeki ışıklı gösterge beyaz renkte sabit şekilde yanar. Kulaklığın üzerindeki ışıklı gösterge sabit şekilde beyaz renkte yanar.
 4. **Mouse ve klavyeyi** eşleştirmek için,
 - a. Yazılımı açın ve sağ alt köşedeki "İleri" seçeneğine tıklamaya devam edin.  logosunu içeren başka Unifying alıcılarınız varsa lütfen onların bağlantısını çıkarın.
 - b. Mouse'unuzdaki ve klavyenizdeki Kapalı/Açık kaydırıcısını bulun. Cihazlarınızı yeniden başlatmak ve eşleştirme işlemini tamamlamak üzere her aygıtı kapatıp tekrar açın.
 - Eşleştirilmişse lütfen ekrandaki istemleri uygulayın ve eşleştirmenin başarıyla yapıldığını doğrulamak için test edin.
 - Eşleştirme başarısız olmuşsa lütfen yeniden deneyin veya www.logitech.com/support/zone900 adresindeki destek sayfamızda sorun giderme bölümüne bakın
- NOT:** En fazla 6 adet Logitech Unifying çevre birimini eşleştirebilirsiniz.

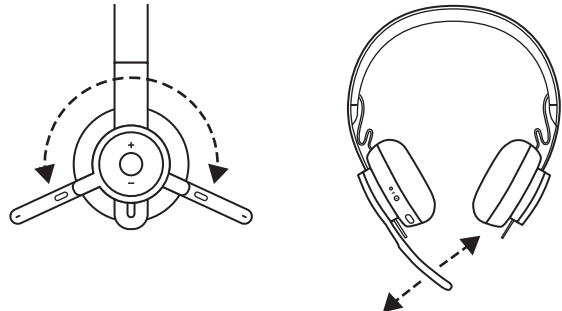
KULAKLIĞI AYARLAMA

1. Başlıktaki kulağa giren parçayı aşağı yukarı kaydırarak kulaklığı ayarlayın.
2. Bu işlemi başlık başınızdayken yapmak daha kolay olabilir. Başlıkta kulağa giren parçaları kulaklarınıza rahatça oturana kadar yukarı aşağı hareket ettirin.



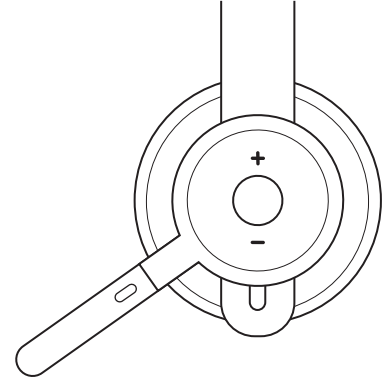
MİKROFON KOLONU AYARLAMA

1. Mikrofon kolu 270 derece dönebilir. Mikrofonu sağınıza veya solunuza takabilirsiniz. Mikrofonu taktığınız yöne göre ses kanalına otomatik olarak geçilir.
2. Esnek mikrofon kolu — Kolu konumunu sesi daha iyi alacak şekilde ayarlayın.



KULAKLIK KONTROLLERİ

	Kullanım	Düğme	İşlem
Çağrı kontrolleri	Yanıtla/Aramayı sonlandır	Çoklu işlev	Kısa bas
	Aramayı reddet		2 saniye bas
Ses asistanı		Çoklu işlev	2 saniye bas
Medya denetimleri	Yürüt/Duraklat	Çoklu işlev	Çift bas
	Sonraki şarkı	Çoklu işlev ve "+"	Kısa bas
	Önceki şarkı	Çoklu işlev ve "-"	Kısa bas
Ses düzeyi	Sesi artır	"+"	Kısa bas
	Sesi azalt	"-"	Kısa bas
Kulaklık durumu	Bağlantıyı ve pil ömrünü kontrol et	"+" ve "-"	Kısa bas

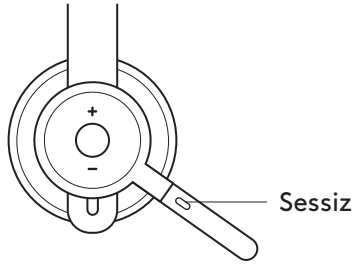


Not:

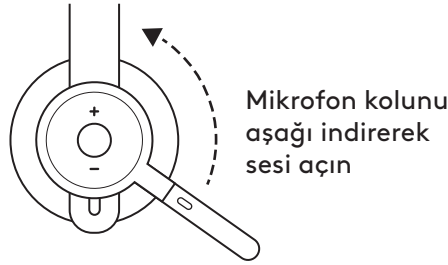
- Ortam denetimi işlevi, uygulama türüne bağlıdır.
- Arama faaliyetleri her zaman birinci önceliklidir. İki aygıt bağlandığında Bluetooth® bağlantısı alıcıya göre önceliklidir. İki Bluetooth® cihazı bağlandığında son etkin cihaz diğerini geçersiz kılar.

Uç: Düğme özelleştirmeleri ve Müzik Eşitleyici kontrolleri, Logi Tune'da mevcuttur.

SESİ KAPATMA



Sesi kapatmak için mikrofon kolunu yukarı kaldırın



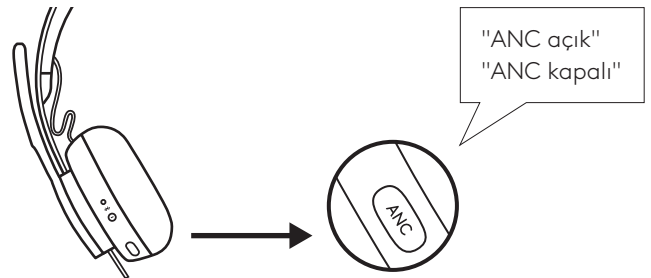
Sesli bildirimler, mikrofonun açık/kapalı olduğunu bildirir



AKTİF GÜRÜLTÜ ÖNLEME (ANC)

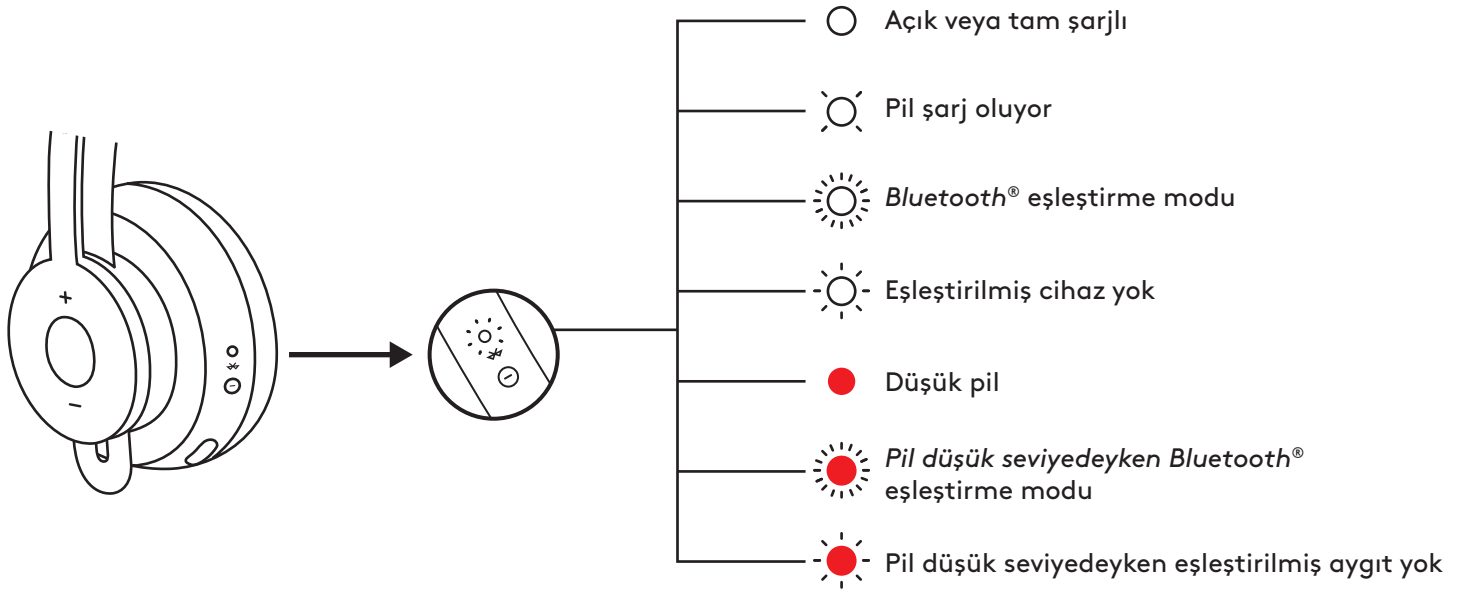
ANC, işinize odaklanabilmeniz için çevrenizdeki gürültüyü önler.

1. Kulağa giren parçanın yanındaki ANC düğmesine basın.
2. ANC açıldığında/kapandığında sesli bildirim alırsınız. Bunlar Logi Tune'da kapatılabilir.



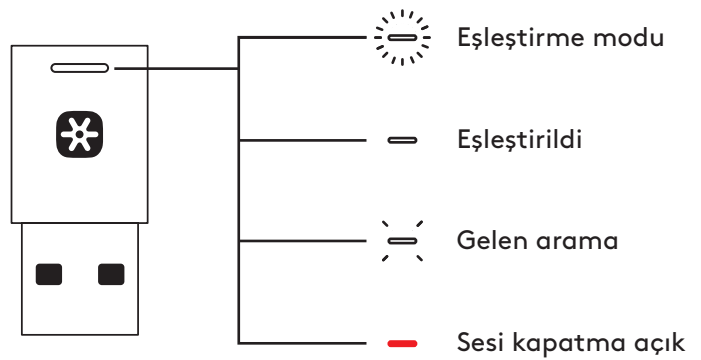
KULAKLIK IŞIĞI GÖSTERGESİ

	Işık	Durum
Beyaz	Sabit	Açık veya tam şarjlı
	Nefes efektli	Pil şarj oluyor
	Hızlı nabız efektli	Bluetooth® eşleştirme modu
	Yavaş nabız efektli	Eşleştirilmiş cihaz yok
Kırmızı	Sabit	Düşük pil
	Hızlı nabız efektli	Pil düşük seviyedeysen Bluetooth® eşleştirme modu
	Yavaş nabız efektli	Pil düşük seviyedeysen eşleştirilmiş aygıt yok



ALICI GÖSTERGE IŞIĞI

	Işık	Durum
Beyaz	Hızlı yanıp sönme	Eşleştirme modu
	Sabit	Eşleştirildi
	Tekrarlı şekilde yanıp sönme	Gelen arama
Kırmızı	Sabit	Sesi kapatma açık



Not:
Alıcı ışığı sadece kulaklık durumunu belirtir.

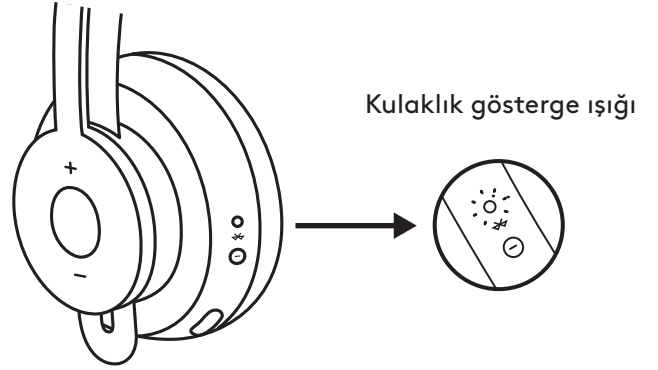
ŞARJ OLUYOR

Kulaklık boşta kaldığında otomatik olarak kapanır. Uyku zamanlayıcısı Logi Tune'da değiştirilebilir.

Pil seviyesi düşük olduğunda kulaklık gösterge ışığı **KIRMIZI** yanar.

USB kablusuyla şarj oluyor

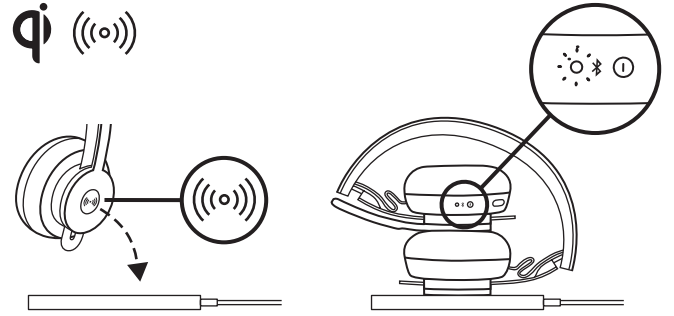
1. USB-C kablusunun ucunu kulağa giren parçanın altındaki USB-C bağlantı noktasına takın.
2. USB-A ucunu bilgisayarınızdaki USB-A şarj bağlantı noktasına veya AC adaptörüne takın.
3. Şarj olurken gösterge ışığı nefes alıp verir gibi beyaz renkte yanıp söner.
4. Tam şarj olduğunda gösterge ışığı sabit beyaz renkte yanar.
–Pili tam şarj etmek 2 saat sürer.
–5 dakikalık şarj size 1 saat konuşma süresi sağlar.
5. Kulaklık şarj olurken alıcıyla ve eşleştirilmiş *Bluetooth*® ile kullanılabilir.



Qi kablosuz şarj cihazı kullanarak şarj etme

1. Kulağa giren parçadaki kablosuz şarj simgesi dışarıda kalacak şekilde kulaklığı katlayın.
2. Kablosuz şarj simgesini taşıyan kulağa giren parçayı Qi kablosuz şarj aygıtının üstüne yerleştirin.*
3. Şarj olurken gösterge ışığı nefes alıp verir gibi beyaz renkte yanıp söner.
4. Tam şarj olduğunda gösterge ışığı sabit beyaz renkte yanar. –Pili tam şarj etmek 2 saat sürer.

* Qi kablosuz şarj aygıtı dahil değildir.



LOGİ TUNE UYGULAMASI

Uygulamayı yükleme

Logi Tune uygulamasını www.logitech.com/tune adresinden indirin

YAN SESİ AYARLAMA

Yan Ses, ne kadar yüksek sesle konuştuğunuzu anlayabilmeniz için konuşmalar sırasında kendi sesinizi duymanızı sağlar. Logi Tune'da, yan ses özelliğini seçin ve kadranı istediğiniz gibi ayarlayın.

- Sayı arttıkça haricî sesleri daha fazla duyarsınız.
- Sayı azaldıkça haricî sesleri daha az duyarsınız.

OTOMATİK UYKU ZAMANLAYICISI

Varsayılan olarak, kulaklığınız bir saat kullanılmadığı takdirde otomatik olarak kapanır. Uyku zamanlayıcısını Logi Tune'da ayarlayın.

KULAKLIĞINIZI GÜNCELLEME

Hem kulaklığınızı hem de alıcıyı güncellemeniz önerilir. Bunu yapmak için Logi Tune uygulamasını www.logitech.com/tune ADRESİNDEN İNDİRİN

KULAKLIĞINIZI SIFIRLAMA

Kulaklığınızı orijinal durumuna sıfırlamak için, kulaklığı açın, ANC düğmesi ile ses '-' düğmesini 5 saniye süreyle basılı tutun. Kulaklık kapanıp gösterge ışığı söndüğünde başarıyla sıfırlanmıştır.

BOYUTLAR

KULAKLIK:

Yükseklik x Genişlik x Derinlik:
174,7 x 176,7 x 70,7 mm

AĞIRLIK:

0,1808 kg

KULAKLIK SÜNGERLERİ:

Yükseklik x Genişlik x Derinlik:
70,7 x 70,7 x 16,4 mm

ALICI:

Yükseklik x Genişlik x Derinlik:
35,5 x 16,2 x 5,3 mm

ADAPTÖR:

Yükseklik x Genişlik x Derinlik:
106,7 x 17,5 x 10,1 mm

SİSTEM GEREKSİNİMLERİ

Hemen hemen tüm platformlar ve işletim sistemlerinde yaygın arama uygulamalarıyla çalışır.

USB-C, USB-A, *Bluetooth*[®] ve iOS veya Android *Bluetooth*[®] özellikli cihazlar üzerinden Windows[®], Mac veya Chrome™ yüklü bilgisayarlarla çalışır.

TEKNİK ÖZELLİKLER

Mikrofon Türü: Çok yönlü çift MEMS mikrofon dizisi

Frekans yanıtı (Kulaklık): -10 dB'de 30~13 kHz (müzik modu), 100~8 kHz (konuşma modu)

Frekans yanıtı (Mikrofon): -3 dB'de 85~20 kHz

Pil türü: Yerleşik pil (Lityum iyon)

Pil ömrü (konuşma süresi): 14 saat (ANC açık), 15 saat (ANC kapalı)

Pil ömrü (dinleme süresi): 14 saat (ANC açık), 16 saat (ANC kapalı)

Bluetooth[®] versiyonu: 5.0

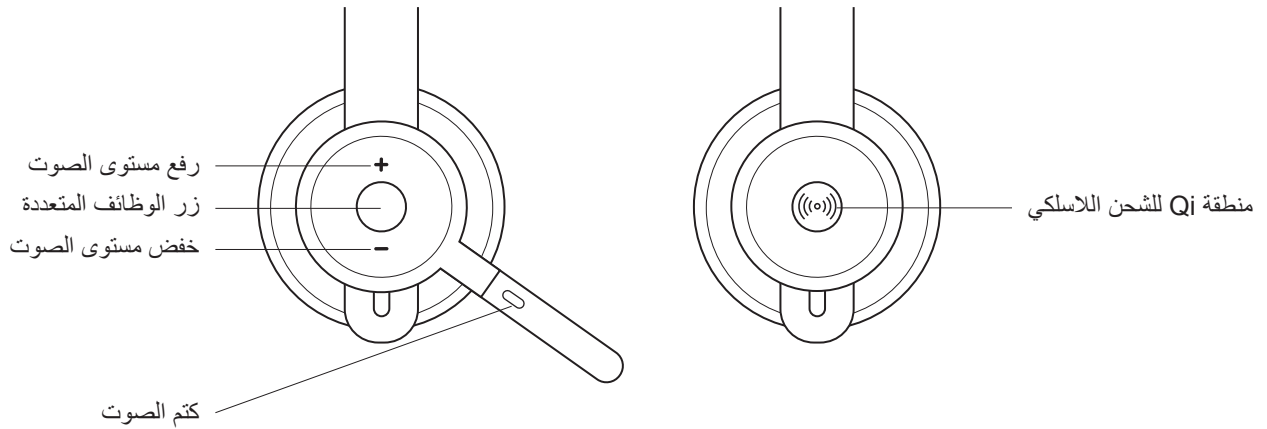
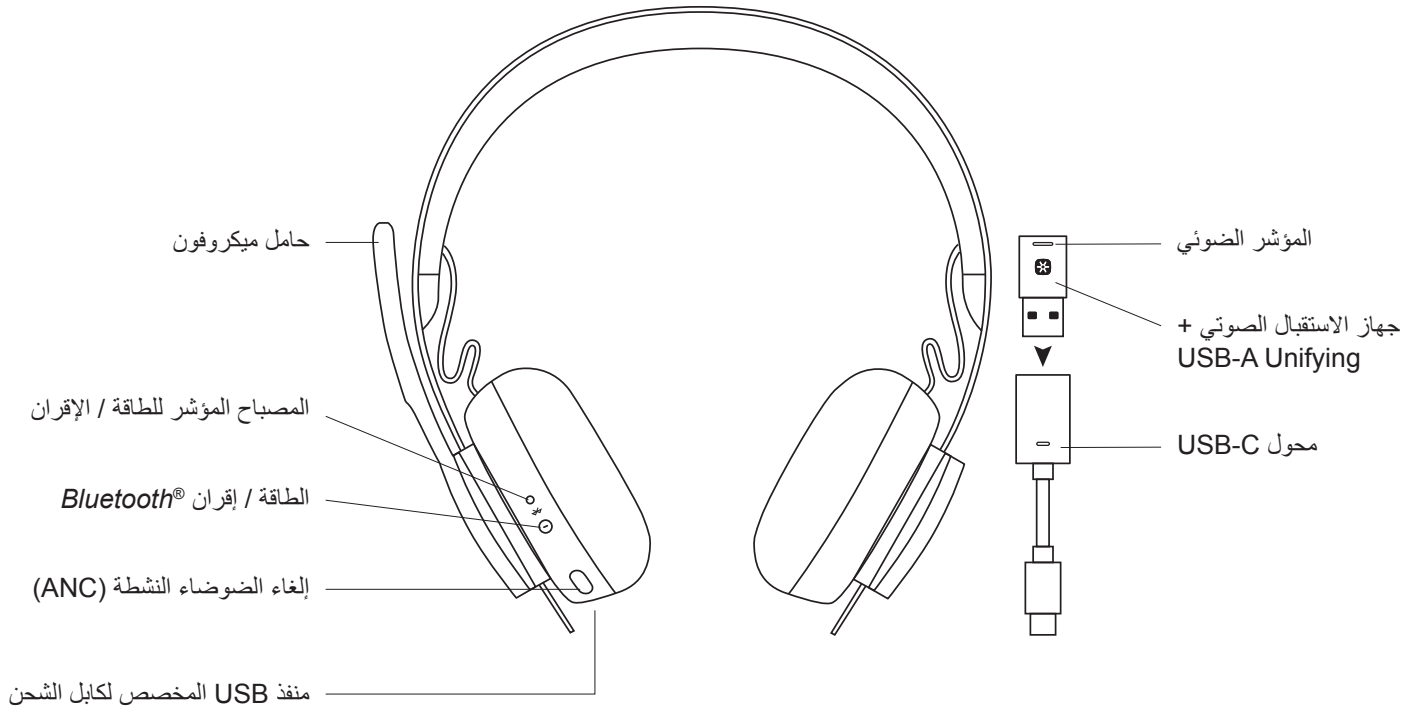
Kablosuz kullanım mesafesi: 30 m'ye (100 fit) kadar (açık görüş alanı)

Qi Kablosuz şarj özelliği

USB-A'dan USB-C'ye şarj kablosu: 130 cm (4,25 fit)

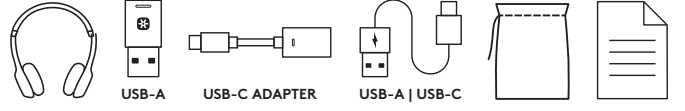
www.logitech.com/support/zone900

التعرّف على المنتج



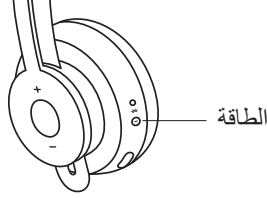
محتويات العبوة

1. سماعة الرأس
2. جهاز الاستقبال الصوتي + USB-A Unifying
3. محول USB-C إلى A
4. كابل الشحن USB-A إلى C
5. حقيبة السفر
6. وثائق المستخدم



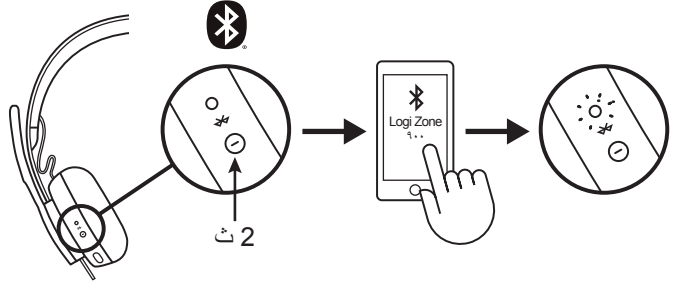
تشغيل/إيقاف تشغيل الجهاز

1. اضغط على زر الطاقة لمدة ثانية واحدة.
2. وبمجرد أن يعمل الجهاز، يتحول لون المصباح المؤشر إلى الأبيض. وفي حال عدم توصيل أي جهاز، يومض المصباح باللون الأبيض ببطء.

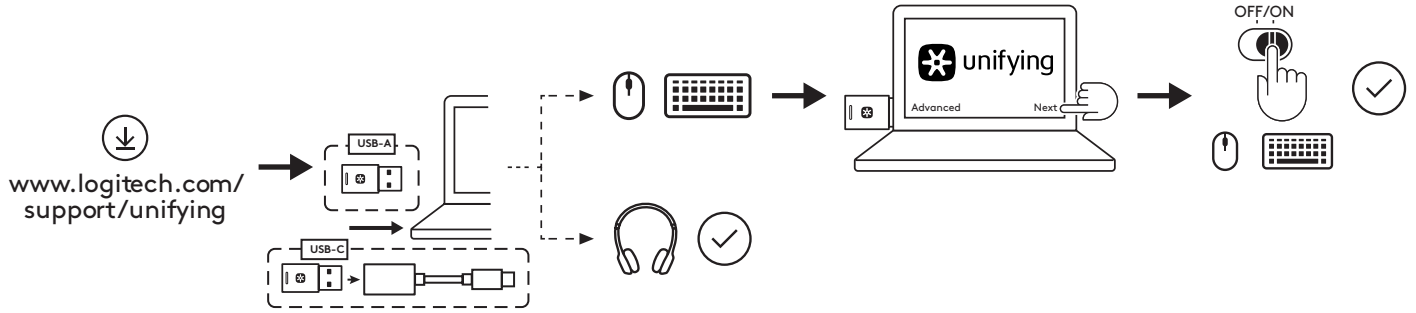


الإقران من خلال **BLUETOOTH®**

1. اضغط على زر الطاقة لمدة ثانيتين. يومض المصباح المؤشر باللون الأبيض بسرعة.
2. افتح إعدادات Bluetooth® على جهازك.
3. حدّد Logi Zone 900 في الأجهزة القابلة للاكتشاف.
4. وبمجرد نجاح الإقران، يتحول لون المصباح المؤشر إلى اللون الأبيض الثابت.



إقران سماعة الرأس ولوحة المفاتيح وأجهزة الماوس بواسطة مستقبل USB



1. قم بتنزيل برنامج Logitech® Unifying Software من الموقع www.logitech.com/support/unifying

2. USB-A

أدخل جهاز الاستقبال Zone 900 في منفذ USB-A الموجود بالكمبيوتر.

أدخل مستقبل USB-A

في محول USB-C. بعد ذلك، أدخل المحول في منفذ USB-C الموجود بالكمبيوتر.

3. سماعة الرأس Zone 900 مقترنة بالفعل بجهاز الاستقبال الذي تأتي معه. فقط قم بتشغيل سماعة الرأس. بمجرد نجاح الإقران، يظل المصباح المؤشر في المستقبل باللون الأبيض الثابت.
يتحول مؤشر الضوء في سماعة الرأس إلى اللون الأبيض الثابت.

4. طريقة إقران الماوس ولوحة المفاتيح:

a. افتح البرنامج وانقر على "Next" (التالي) باستمرار في الزاوية السفلية اليمنى. إذا كانت لديك مستقبلات unifying أخرى في الأصل (عليها الشعار *)، فإرجى فصلها.

b. حدّد مفتاح التشغيل-الإيقاف على الماوس ولوحة المفاتيح. أطفئ كل جهاز وأشعله مجددًا لإعادة تشغيل أجهزتك والانتهاؤ من الإقران.

- في حال اقتران الأجهزة، اتبع التعليمات على الشاشة وتفحص الاقتران للتحقق من نجاحه.

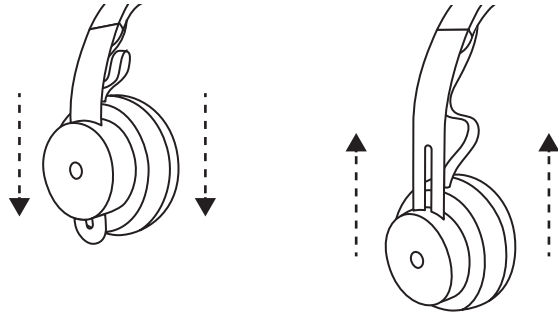
- في حال فشل الاقتران، يُرجى إعادة المحاولة أو الاطلاع على قسم استكشاف الأخطاء وإصلاحها من خلال صفحة الدعم لدينا عبر الرابط

www.logitech.com/support/zone900

ملاحظة: يمكنك إقران ما يصل إلى 6 أجهزة طرفية من Logitech Unifying.

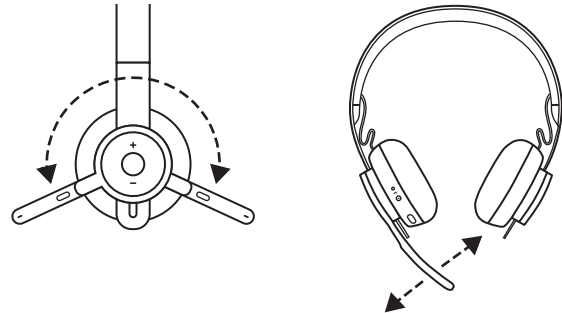
ضبط سماعة الرأس

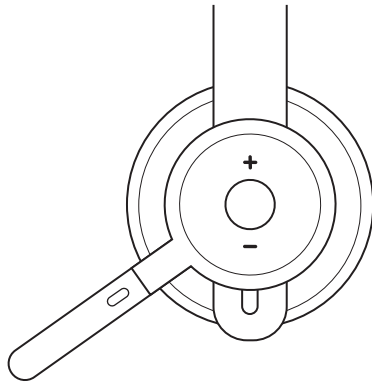
1. اضبط حجم سماعة الرأس عن طريق تحريك غطاءي الأذن إلى أعلى وأسفل على عصابة الرأس.
2. قد يكون من الأسهل ضبط سماعة الرأس على رأسك. حرّك غطاءي الأذن إلى أعلى وأسفل على عصابة الرأس إلى أن يستقرا بشكل مريح على أذنيك.



ضبط حامل الميكروفون

1. يدور حامل الميكروفون بزاوية قياسها 270 درجة. ارتدِ الحامل على الجانب الأيمن أو الأيسر. تتبدل قناة الصوت تلقائيًا، وذلك اعتمادًا على اتجاه ارتداء الميكروفون.
2. حامل الميكروفون المرن - اضبط موضع الحامل بحيث يتلقى الصوت على نحو أفضل.





الإجراء	الزر	الاستخدام	
ضغط قصيرة	الوظائف المتعددة	الرد / إنهاء المكالمة	عناصر تحكم في المكالمات
الضغط لمدة ثانيتين		رفض المكالمة	
الضغط لمدة ثانيتين	الوظائف المتعددة	المساعد الصوتي	
ضغطتان	الوظائف المتعددة	تشغيل / إيقاف مؤقت	عناصر التحكم في الوسائط
ضغط قصيرة	الوظائف المتعددة و «+»	تقديم الأغنية	
ضغط قصيرة	الوظائف المتعددة و «-»	المسار السابق	
ضغط قصيرة	«+»	رفع مستوى الصوت	مستوى الصوت
ضغط قصيرة	«-»	خفض مستوى الصوت	
ضغط قصيرة	«+» و «-»	التحقق من الاتصال وعمر البطارية	حالة سماعة الرأس

ملاحظة:

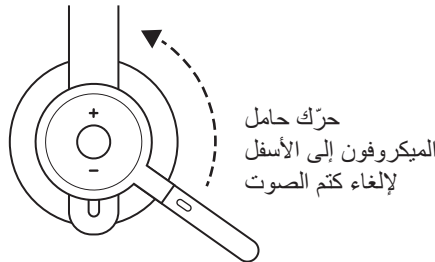
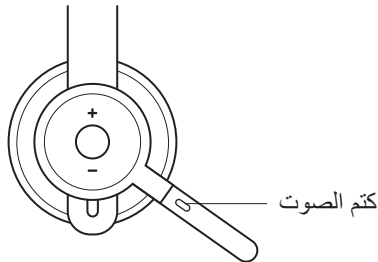
- تعتمد وظيفة التحكم في الوسائط على نوع التطبيق.
- دائماً ما تكون أنشطة الاتصال هي الأولوية الأولى. عند اتصال جهازين، ستكون للجهاز المتصل عبر Bluetooth® الأولوية على الجهاز المستقبل. عند توصيل جهازي Bluetooth®، فإن الجهاز النشط الأخير سيتجاوز الآخر.

تلميح: تتوفر تخصيصات الأزرار وعناصر تحكم Music EQ في Logi Tune.

كتم الصوت

حرك حامل الميكروفون إلى الأعلى لكتم الصوت

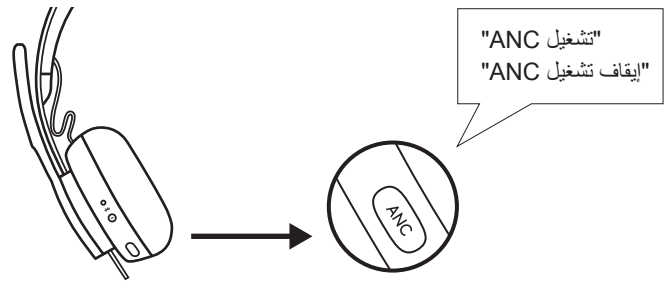
تحدد الإشعارات الصوتية متى يكون كتم صوت الميكروفون مفعلاً/غير مفعّل



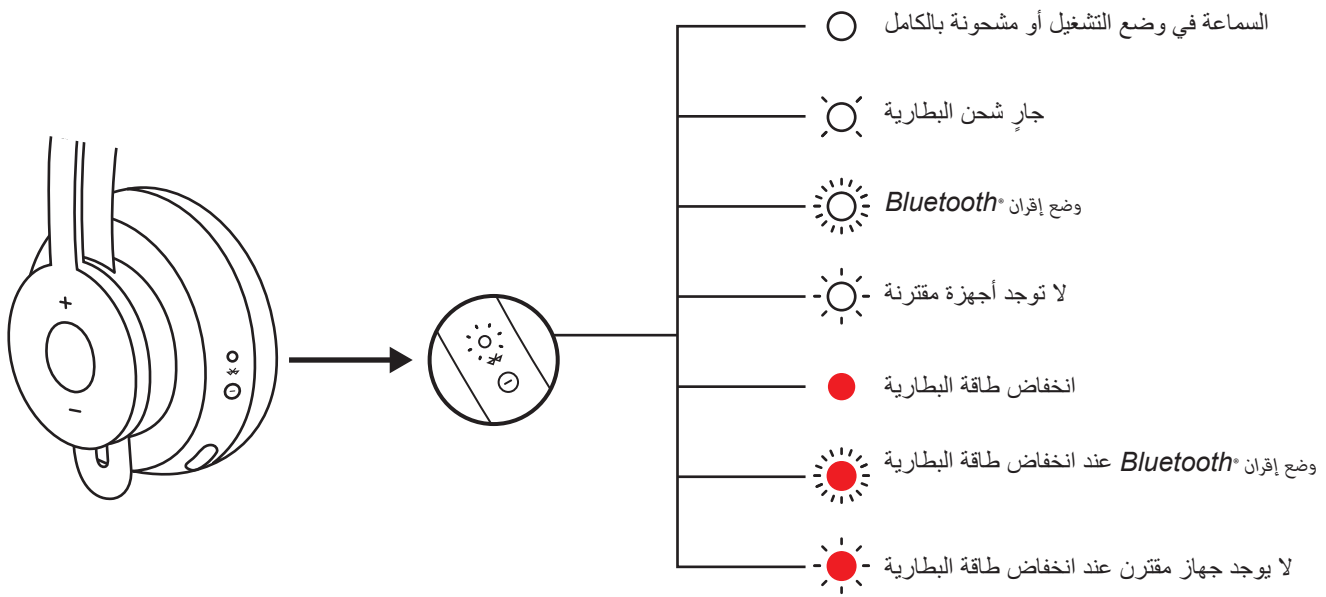
إلغاء الضوضاء النشطة (ANC)

تجذب مِيزة إلغاء الضوضاء النشطة (ANC) الضوضاء من حولك لمساعدتك في التركيز على المهمة التي بين يديك.

1. اضغط على زر ANC الموجود على جانب غطاء الأذن.
2. ستصدر إشعارات صوتية عند تشغيل زر ANC وإيقاف تشغيله. يمكن إيقاف تشغيل هذه الإشعارات من Logi Tune.

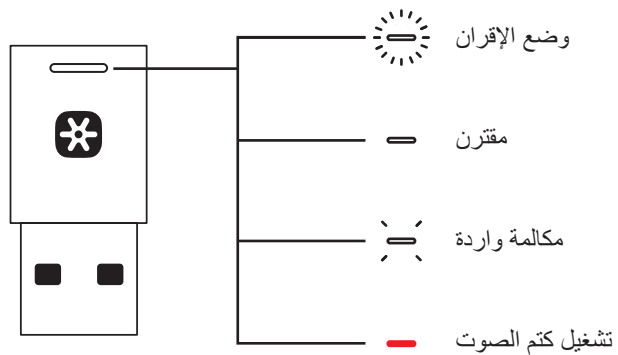


الحالة	المصباح	
السماعة في وضع التشغيل أو مشحونة بالكامل	ثابت	أبيض
جارٍ شحن البطارية	تلاؤ الألوآن	
وضع إقران <i>Bluetooth</i> ®	يومض بسرعة	
لا توجد أجهزة مقترنة	يومض ببطء	
انخفاض طاقة البطارية	ثابت	أحمر
وضع إقران <i>Bluetooth</i> ® عند انخفاض طاقة البطارية	يومض بسرعة	
لا يوجد جهاز مقترن عند انخفاض طاقة البطارية	يومض ببطء	



مصباح مؤشر المستقبل

الحالة	المصباح	
وضع الإقران	وامض بسرعة	أبيض
مقترن	ثابت	
مكالمة واردة	تشغيل وإيقاف الوميض المتكرر	أحمر
تشغيل كتم الصوت	ثابت	



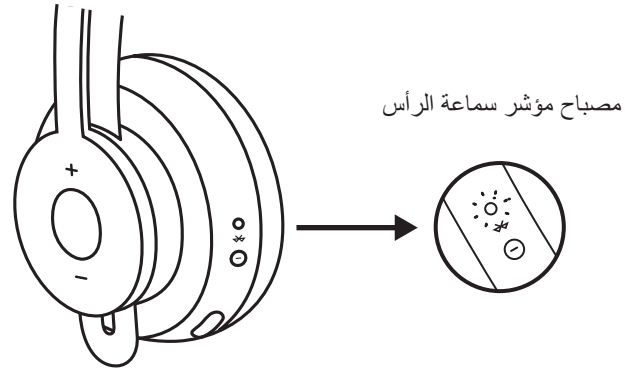
ملاحظة:
يشير مصباح المستقبل إلى حالة سماعة الرأس فقط.

يتوقف تشغيل سماعة الرأس تلقائيًا عند عدم استعمالها. يمكن تغيير إعداد مؤقت وضع السكون من **Logi Tune**.

يضيء مصباح مؤشر سماعة الرأس باللون الأحمر عند انخفاض مستوى البطارية.

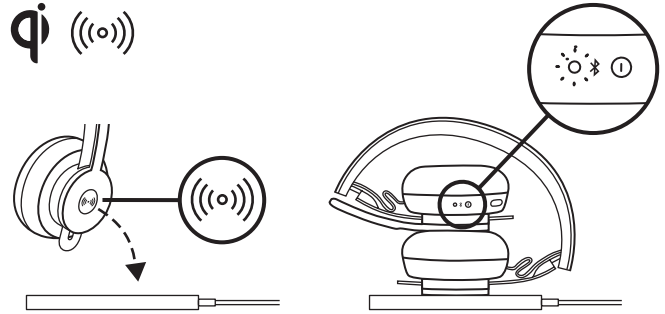
الشحن بواسطة كابل USB

1. قم بتوصيل طرف كابل USB-C بمنفذ USB-C في أسفل غطاء الأذن.
2. قم بتوصيل طرف USB-A بمنفذ الشحن USB-A الموجود في الكمبيوتر أو محوّل التيار المتردد.
3. يصدر المصباح المؤشر ضوءًا أبيض اللون يومض ببطء للإشارة إلى أن عملية الشحن جارية.
4. سيكون ضوء المؤشر أبيض ثابتًا عند الشحن الكامل.
- يتم شحن البطارية بالكامل لمدة ساعتين.
- ستمنحك 5 دقائق وقت تحدث لمدة ساعة.
5. يمكن استخدام سماعة الرأس مع جهاز الاستقبال وتقنرتن **Bluetooth®** أثناء الشحن.



الشحن بواسطة شاحن Qi اللاسلكي

1. اطو سماعة الرأس بحيث يتجه رمز الشحن اللاسلكي الموجود على غطاء الأذن نحو الخارج.
 2. ضع غطاء الأذن بحيث يكون رمز الشحن اللاسلكي فوق أي قاعدة شحن Qi لاسلكية.*
 3. يصدر المصباح المؤشر ضوءًا أبيض وامضًا ببطء، أثناء الشحن.
 4. سيومض ضوء المؤشر باللون الأبيض الثابت عند الشحن الكامل.
- تستغرق عملية الشحن بالكامل ساعتين.
- * قاعدة الشحن اللاسلكي Qi غير متضمنة.



تطبيق LOGI TUNE

تنصيب التطبيق

قم بتنزيل Logi Tune من www.logitech.com/tune

ضبط النغمة الثانوية

تتيح لك النغمة الثانوية سماع صوتك أثناء محادثتك كي تدرك مدى ارتفاع صوتك وأنت تتحدث. من Logi Tune، اختر ميزة النغمة الثانوية، واضبط القرص الدوار وفقًا لتقديرك.

- يقابل الرقم المرتفع صوتًا خارجيًا أكبر.

- يقابل الرقم المنخفض صوتًا خارجيًا أقل.

موقت السكون التلقائي

افترضًا، تتوقف سماعة الرأس عن العمل تلقائيًا عند عدم استعمالها لمدة ساعة كاملة. يمكنك ضبط مؤقت السكون من Logi Tune.

تحديث سماعة الرأس الخاصة بك

يُوصى بتحديث سماعة الرأس والمستقبل الخاصة بك. للقيام بذلك، قم بتنزيل Logi Tune من www.logitech.com/tune

إعادة ضبط سماعة الرأس

لإعادة ضبط سماعة الرأس إلى حالتها الأصلية، شغل السماعة، واضغط مع الاستمرار على زر ANC (إلغاء الضوضاء النشطة) وزر خفض مستوى الصوت "-" معًا لمدة 5 ثوانٍ. تكتمل عملية إعادة ضبط السماعة بنجاح حين تتوقف السماعة عن التشغيل وينطفئ المصباح المؤشر.

الأبعاد

سماعة الرأس:

الطول × العرض × السمك:
174.7 × 176.7 × 70.7 ملم

الوزن:

0.1808 كجم

وسادات الأذن:

الطول × العرض × السمك:
70.7 × 70.7 × 16.4 ملم

جهاز الاستقبال:

الطول × العرض × العمق:
35.5 × 16.2 × 5.3 ملم

المحول:

الطول × العرض × السمك:
106.7 × 17.5 × 10.1 ملم

متطلبات النظام

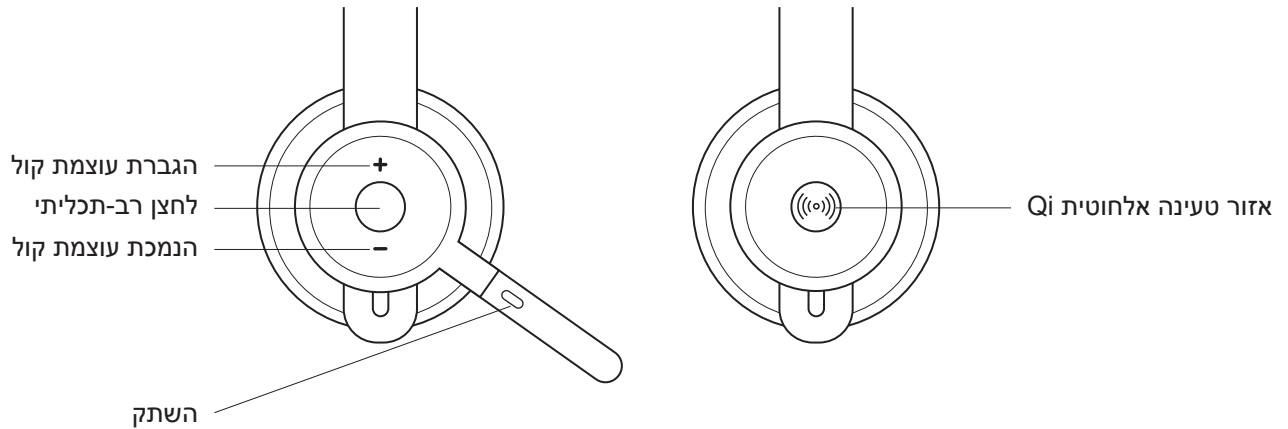
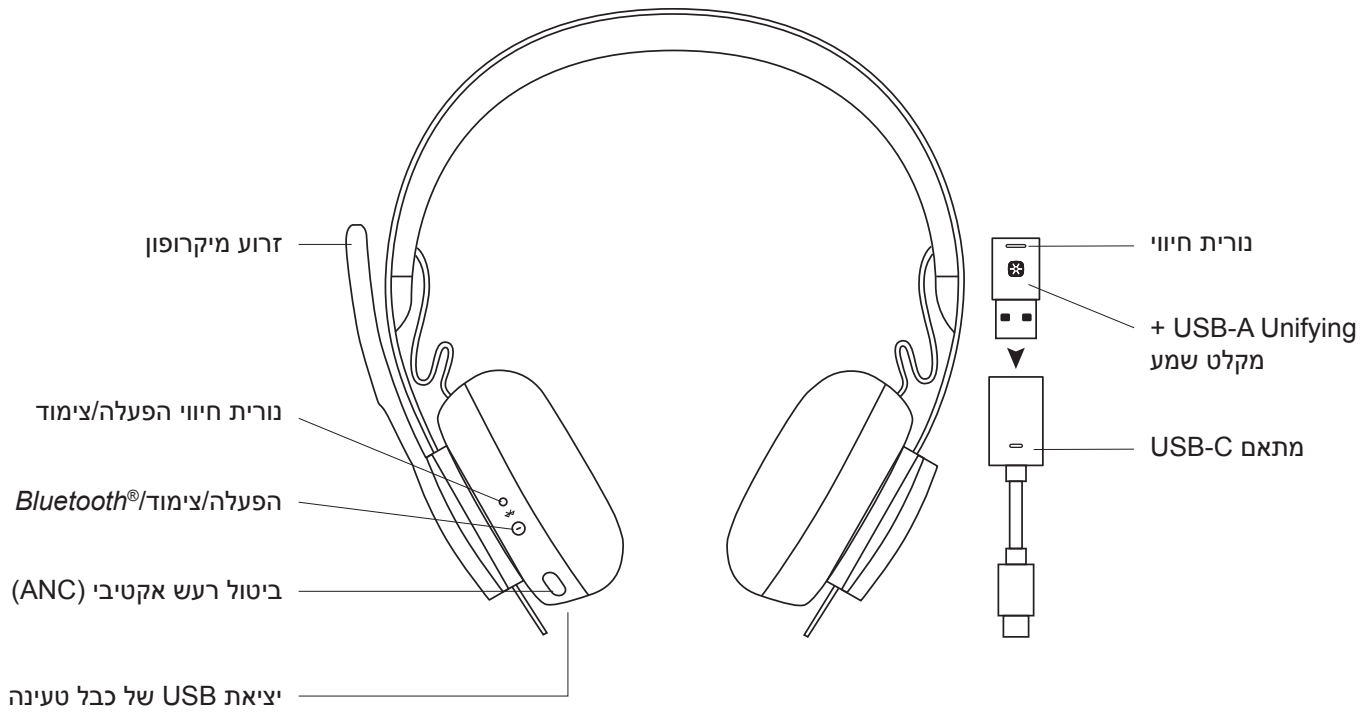
يعمل مع تطبيقات الاتصال الشائعة عبر جميع الأنظمة الأساسية وأنظمة التشغيل تقريبًا. يعمل مع أجهزة الكمبيوتر التي تعمل بنظام التشغيل® Windows أو Mac أو Chrome™ عبر الأجهزة التي تدعم USB-C أو USB-A أو Bluetooth® و iOS أو Android™ Bluetooth.

المواصفات الفنية

نوع الميكروفون: مجموعة ميكروفون MEMS مزدوجة متعددة الاتجاهات
استجابة التردد (سماعة الرأس): 30 ~ 13 كيلو هرتز عند 10- ديسيبل (وضع الموسيقى) ،
100 ~ 8 كيلو هرتز (وضع التحدث)
استجابة التردد (الميكروفون): 85 ~ 20 كيلو هرتز عند 3- ديسيبل
نوع البطارية: بطارية مدمجة (أيونات الليثيوم)
عمر البطارية (وقت التحدث): 14 ساعة (تشغيل 15 ، (إيقاف تشغيل ANC)
عمر البطارية (وقت الاستماع): 14 ساعة (تشغيل 16 ، (إيقاف تشغيل ANC)
Bluetooth® الإصدار: 5.0
المدى اللاسلكي: حتى 30 مترًا / 30 قدمًا (مجال رؤية مفتوح)
تم تمكين الشحن اللاسلكي Qi
كابِل الشحن USB-A إلى C: 4.25 إلى (130 سم)

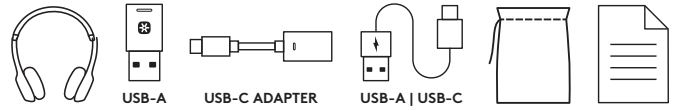
www.logitech.com/support/zone900

הכר את המוצר



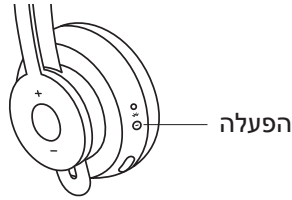
מה בקופסה?

1. אוזניות
2. USB-A Unifying + מקלט שמע
3. מתאם USB-C ל-A
4. כבל טעינה USB-A ל-C
5. תיק לנסיעות
6. תיעוד למשתמש



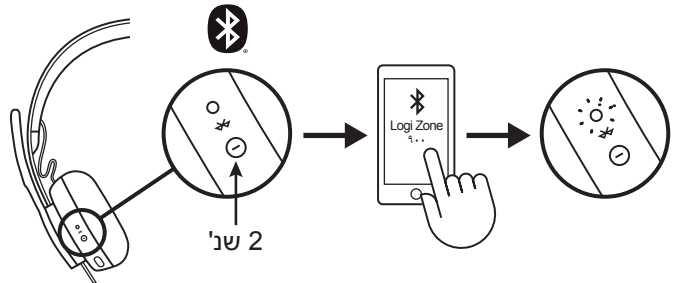
הפעלה/כיבוי

1. לחץ על לחצן ההפעלה למשך שנייה אחת.
2. לאחר ההפעלה, נורית החיווי תאיר בלבן. אם אין מכשיר מחובר, היא תהבהב לאט בלבן.

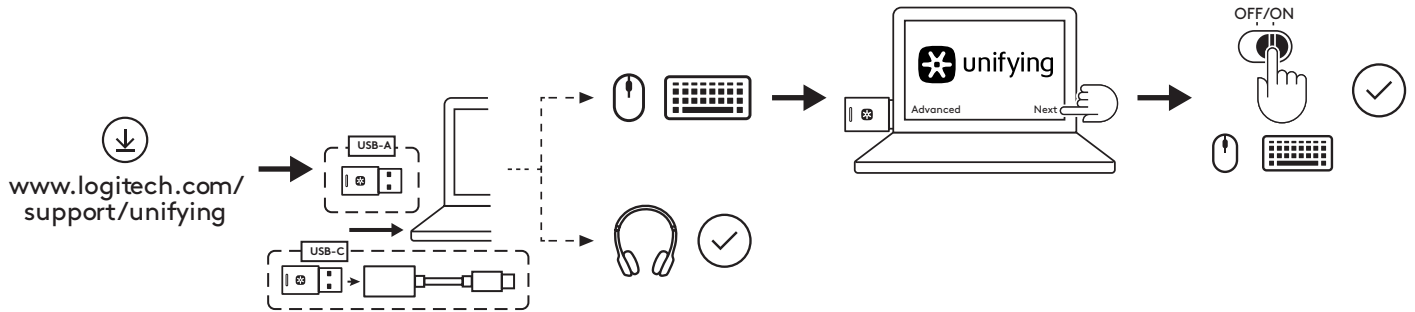


צימוד דרך **BLUETOOTH®**

1. לחץ על לחצן ההפעלה למשך שתי שניות. נורית החיווי תהבהב במהירות בלבן.
2. פתח את תפריט הגדרות **Bluetooth®** במכשיר.
3. בחר באפשרות Logi Zone 900 מהמכשירים הניתנים לגילוי.
4. לאחר השלמת הצימוד בהצלחה, נורית החיווי תאיר בלבן רצוף.



צימוד אוזניות, מקלדת ועכבר דרך מקלט USB



1. הורד את תוכנת Logitech® Unifying בכתובת www.logitech.com/support/unifying

2. USB-A

חבר את המקלט ליציאת USB-A במחשב.

USB-C

חבר את מקלט USB-A למתאם ה-USB-C. לאחר מכן, חבר את המתאם ליציאת USB-C במחשב.

3. **אוזניות Zone 900** כבר עברו צימוד למקלט שעמו הן מסופקות. צריך רק להפעיל את האוזניות. לאחר השלמת הצימוד בהצלחה, נורית החיווי במקלט תאיר בלבן רצוף. נורית החיווי באוזניות תאיר בלבן רצוף.

4. כדי לבצע צימוד של עכבר ומקלדת,

a. פתח את התכונה, והמשך ללחוץ על "הבא" בפינה התחתונה. אם כבר יש לך מקלטי Unifying אחרים (עם הלוגו של *), נא לנתק אותם.

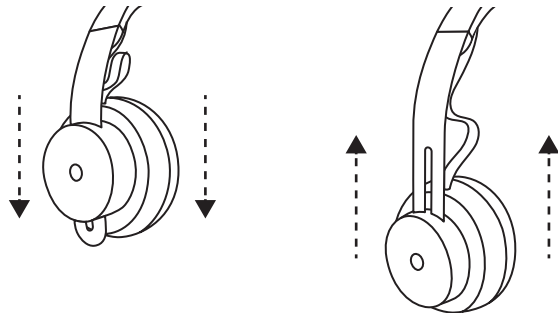
b. מצא את מתג הכיבוי/הפעלה שעל העכבר או המקלדת. כבה את המכשיר והפעל אותו שוב, כדי להפעיל מחדש את המכשירים ולהשלים את הצימוד.

- אם בוצע צימוד, יש לבצע את ההנחיות שעל-גבי המסך ולבדוק כדי לוודא צימוד מוצלח.

- אם הצימוד נכשל, נסה שוב, או עיין בפתרון הבעיות שלנו בכתובת www.logitech.com/support/zone900
הערה: ניתן לצמד עד 6 מכשירי Logitech Unifying היקפיים.

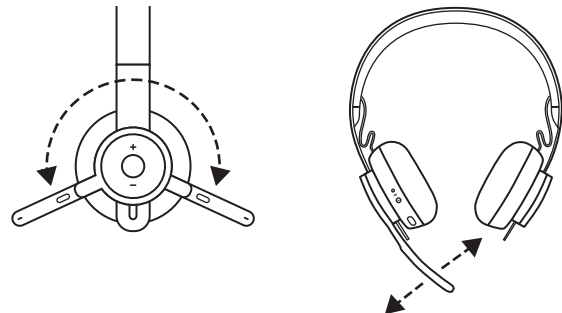
כוונון האוזניות

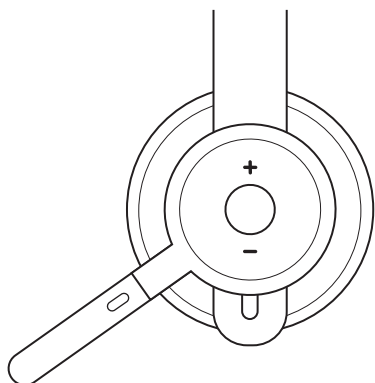
1. כדי לכוונון את האוזניות, החלק את האפרכסות מעלה ומטה על רצועת הראש.
2. לעתים קל יותר לכוונון את האוזניות כאשר הן נמצאות על הראש. הזז את האפרכסות מעלה ומטה על רצועת הראש, עד להתאמה נוחה על האוזניים.



כוונון מיקרופון בום

1. מיקרופון הבום מסוגל להסתובב ב-270 מעלות. אפשר להרכיב אותו מצד שמאל או מצד ימין. ערוץ השמע יתחלף באופן אוטומטי, בהתאם לכיוון הרכבת המיקרופון.
2. מיקרופון בום גמיש - כוונן את מיקום הבום כך שיקלוט קול טוב יותר.





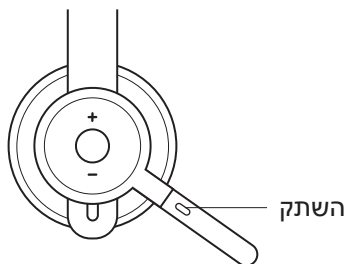
פעולה	לחצן	שימוש	
לחיצה קצרה	רב-תכליתי	מענה/סיום שיחה	בקורות שיחה
לחיצה לשתי שניות		דחיית שיחה	
לחיצה לשתי שניות	רב-תכליתי	עוזר קולי	
לחיצה כפולה	רב-תכליתי	הפעלה/השהיה	בקורות מדיה
לחיצה קצרה	רב-תכליתי ו-"+"	הרצועה הבאה	
לחיצה קצרה	רב-תכליתי ו-"-"	הרצועה הקודמת	
לחיצה קצרה	"+"	הגברת עוצמת קול	עוצמת קול
לחיצה קצרה	"-"	הנמכת עוצמת קול	
לחיצה קצרה	"+" ו-"-"	בדיקת קישוריות וחיי סוללה	מצב אוזניות

הערה:

- תפקוד בקורות המדיה תלוי בסוג היישום.
- פעילויות שיחה תמיד מקבלות עדיפות ראשונה. כאשר שני מכשירים מחוברים, חיבור ה-Bluetooth יקבל עדיפות על פני מקלט. כששני מכשירי Bluetooth מחוברים, המכשיר הפעיל האחרון יקבל עדיפות על פני השני.

עצה: התאמות של לחצנים ופקדי אקולייזר למוזיקה זמינים ב-Logi Tune.

השתק



הזז את זרוע המיקרופון כלפי מעלה כדי להשתק



הזז מיקרופון בום כלפי מטה כדי לבטל השתקה

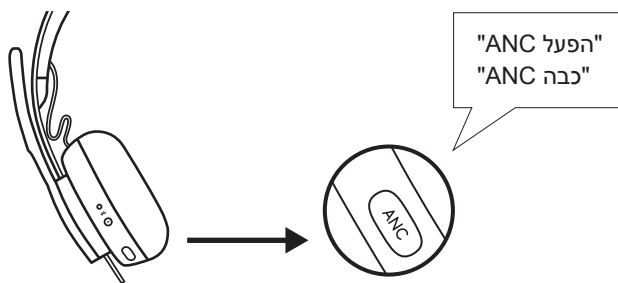
התראות קוליות מציינות כאשר המיקרופון מושתק/השתקתו מבוטלת



ביטול רעש אקטיבי (ANC)

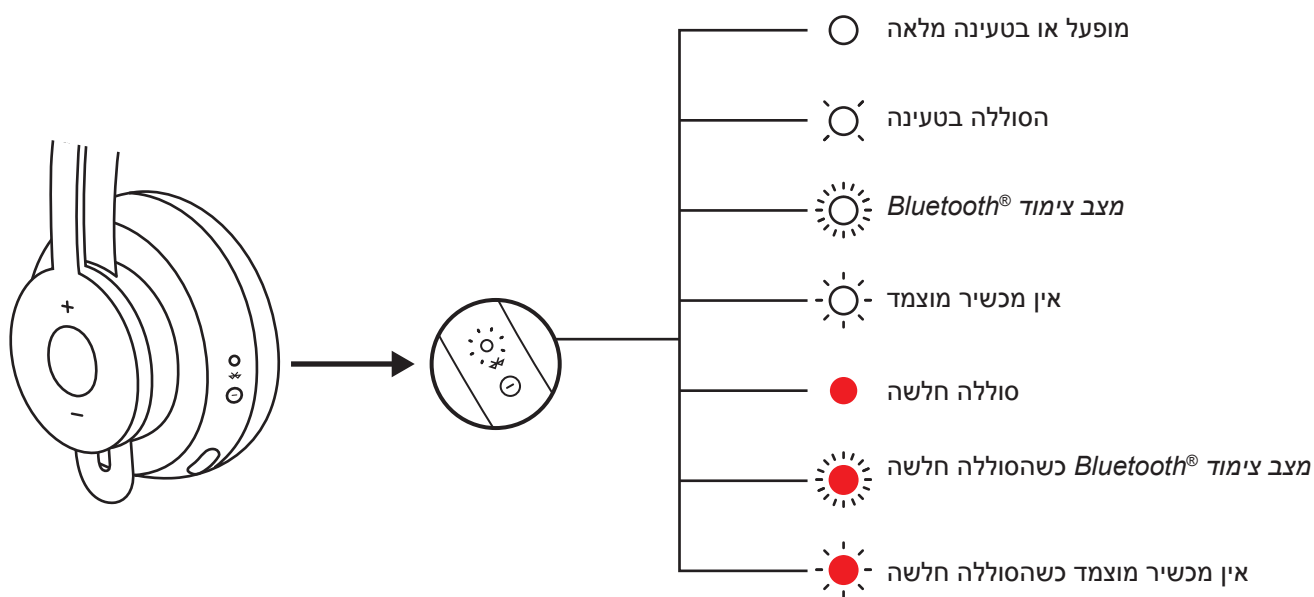
ANC חוסם רעשים סביבך כדי לעזור לך להתרכז במשימה.

1. לחץ על לחצן ה-ANC בצד האפרכסת.
2. בעת הפעלה וכיבוי של ANC, יושמעו התראות קוליות. אפשר לבטל אותן ב-Logi Tune.



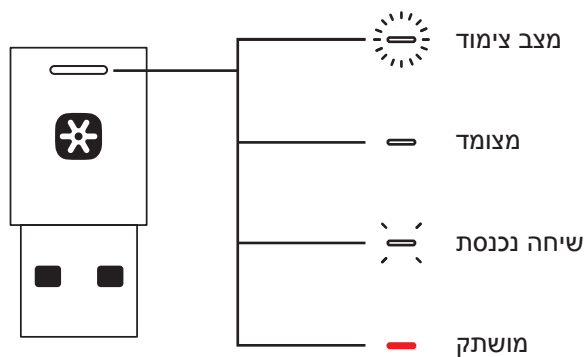
נורית חיווי של האוזניות

מצב	נורית	
מופעל או בטעינה מלאה	רצוף	לבן
הסוללה בטעינה	נשימה	
מצב צימוד Bluetooth®	הבהוב מהיר	
אין מכשיר מוצמד	הבהוב איטי	
סוללה חלשה	רצוף	אדום
מצב צימוד Bluetooth® כשהסוללה חלשה	הבהוב מהיר	
אין מכשיר מוצמד כשהסוללה חלשה	הבהוב איטי	



נורית חיווי מקלט

מצב	נורית	
מצב צימוד	הבהוב מהיר	לבן
מצומד	רצוף	
שיחה נכנסת	הבהוב חוזר לסירוגין	
מושתק	רצוף	אדום



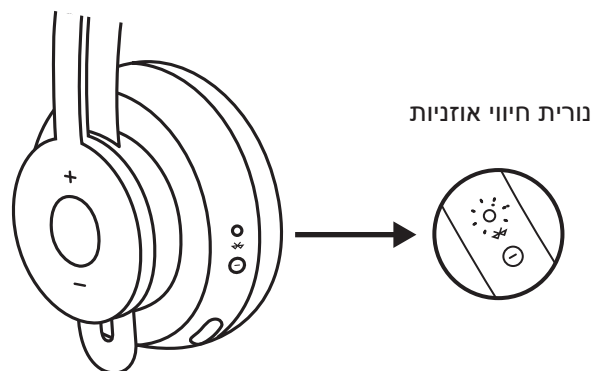
הערה:
נורית המקלט מציינת מצב אוזניות בלבד.

האוזניות יכבו באופן אוטומטי בהיעדר פעילות. אפשר לשנות את טיימר השינה ב-Logi Tune.

נורית חייוי האוזניות תאיר באדום כשהסוללה חלשה.

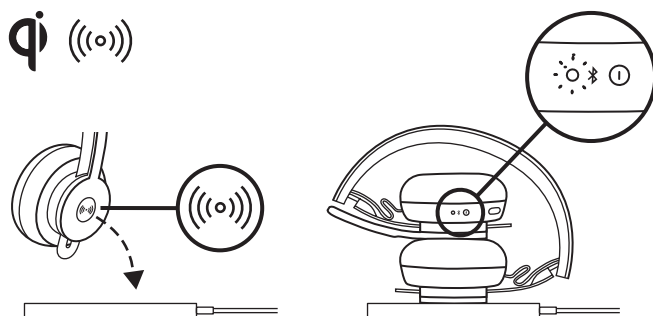
טעינה באמצעות כבל USB

1. חבר את קצה כבל ה-USB-C לציאת ה-USB-C בתחתית האפרכסת.
2. חבר את קצה ה-USB-A לציאת הטעינה של USB-A במחשב או במתאם AC.
3. נורית החיווי תאיר ב-"לבן נושם" לציון הטעינה.
4. נורית החיווי תאיר בלבן רצוף לאחר טעינה מלאה. – לטעינה מלאה של הסוללה נדרשות שתיים. – דקות ייתנו שעה אחת של זמן שיחה.
5. אפשר להשתמש באוזניות עם מקלט ו-Bluetooth® מצומדים במהלך הטעינה.



טעינה באמצעות מטען אלחוטי Qi

1. קפל את האוזניות כך שסמל הטעינה האלחוטי ימצא על האפרכסת מבחוץ.
 2. הנח את האפרכסת כך שסמל הטעינה האלחוטי ימצא מעל בסיס טעינה אלחוטי של Qi מכל סוג שהוא.*
 3. נורית החיווי תאיר ב-"לבן נושם" במהלך הטעינה.
 4. נורית החיווי תאיר בלבן רצוף לאחר טעינה מלאה. – לטעינה מלאה של הסוללה ידרשו שתיים.
- * בסיס טעינה אלחוטי של Qi אינו כלול.



יישום LOGI TUNE

התקנת היישום

אפשר להוריד את Logi Tune מהכתובת www.logitech.com/tune

כוונן שמיעה עצמית

שמיעה עצמית מאפשרת לך לשמוע את הקול של עצמך בשיחות, כדי שתדע מהי עוצמת הדיבור שלך. ב-Logi Tune, בחר בתכונת השמיעה העצמית, וכוונן את החוגה בהתאם.

- מספר גבוה יותר פירושו יותר צליל חיצוני.

- מספר נמוך יותר פירושו פחות צליל חיצוני.

טיימר שינה אוטומטי

כברירת מחדל, האוזניות יכבו באופן אוטומטי כשאינן בשימוש למשך שעה אחת. כוונן את טיימר השינה ב-Logi Tune.

עדכון האוזניות

מומלץ לעדכן את האוזניות ואת המקלט. אפשר להוריד את Logi Tune מהכתובת www.logitech.com/tune

איפוס האוזניות

כדי לאפס את האוזניות למצבן המקורי, הפעל את האוזניות, ולחץ והחזק את לחצן ה-ANC ולחצן החלשת עוצמת הקול ('-') למשך 5 שניות. האוזניות יתאפסו בהצלחה בעת הכיבוי שלהן, ונורית החיווי תכבה.

מידות

אוזניות:

גובה x רוחב x עומק:
174.7 x 176.7 x 70.7 מ"מ

משקל:

0.1808 ק"ג

כריות אוזניים:

גובה x רוחב x עומק:
70.7 x 70.7 x 16.4 מ"מ

מקלט:

גובה x רוחב x עומק:
35.5 x 16.2 x 5.3 מ"מ

מתאם:

גובה x רוחב x עומק:
106.7 x 17.5 x 10.1 מ"מ

דרישות מערכת

פועל עם יישומי שיחות נפוצים בכל הפלטפורמות ומערכות ההפעלה כמעט.
פועל עם מחשבי Windows®, Mac או Chrome™ דרך USB-A, USB-C ו-Bluetooth® ועם מכשירים התומכים ב-iOS או ב-Android Bluetooth®.

מפרט טכני

סוג מיקרופון: מערך רב-כיווני עם שני מיקרופונים מסוג MEMS
תחום היענות (אוזניות): 13~30 dB @ -10 kHz (מצב מזיקה), 8~100 kHz (מצב שיחה)

תחום היענות (מיקרופון): 20~85 dB @ -3 kHz

סוג סוללה: סוללה מובנית (ליתיום-יון)

חיי סוללה (זמן שיחה): 14 שעות (עם מצב ANC מופעל), 15 שעות (מצב ANC כבוי)

חיי סוללה (זמן האזנה): 14 שעות (עם מצב ANC מופעל), 16 שעות (מצב ANC כבוי)

גרסת Bluetooth®: 5.0

טווח אלחוטי: עד 30 מטר (במרחב פתוח עם קו ראייה)

תומך בטעינה אלחוטית Qi

כבל טעינה USB-A ל-C: 130 ס"מ

www.logitech.com/support/zone900