

# ENJOY & RELAX<sup>®</sup>

**CYCLONE**  
air cooler humidifier ionized



Manuale di istruzioni



1. LEGGERE ATTENTAMENTE LE ISTRUZIONI PRIMA DELL'USO. Conservarle per consultazioni future.
2. NON fare aprire o riparare l'unità da persone non qualificate.  
Contattare Macom.
3. Per prevenire scosse elettriche o folgorazioni tenere l'unità asciutta.
4. Staccare la spina dalla presa quando si riempie la tanica dell'acqua o prima di effettuare pulizia, manutenzione o spostare l'unità.
5. Staccare la spina quando il dispositivo non viene utilizzato.
6. Non inserire oggetti nelle griglie mentre l'unità è in funzione.
7. Al fine di evitare rischi di incendio, non coprire l'unità con carta, cartone, plastica, fogli metallici o altro materiale infiammabile quando è in funzione. Tenere l'unità lontana da fonti di calore.
8. Collocare l'unità sul pavimento.
9. Non utilizzare in spazi esterni. Solo ad uso interno.
10. Il livello dell'acqua deve essere mantenuto entro le indicazioni MIN e MAX.
11. Dopo aver riempito la tanica di acqua non inclinare o urtare l'unità per evitare di far fuoriuscire l'acqua. Se è necessario cambiare posizione all'unità, spostarla lentamente.
12. Dopo aver riempito la tanica di acqua non rovesciare mai l'unità.
13. Non posizionare alcun oggetto sull'unità. Non coprire la finestra del ventilatore mentre è in uso.
14. Non usare sostanze quali petrolio, toluene ecc. per pulire il rivestimento esterno. In caso di sporcizia leggera rimuovere con un panno umido. In caso di segni di sporco grasso usare un detergente neutro su un panno umido e rimuovere lo sporco
15. Non colpire o scuotere l'unità mentre è in funzione, altrimenti smetterà di funzionare automaticamente. In questo caso riavviare l'unità.
16. Dopo alcuni giorni di attività, la tanica dell'acqua può presentare tracce di polvere e sporco. Si raccomanda di cambiare l'acqua e di pulire la tanica frequentemente. Qualora sia selezionata la funzione umidificatore mentre la temperatura dell'ambiente è a 0°C assicurarsi di aggiungere acqua calda alla tanica.
17. Non posizionare l'unità al di sotto di una presa elettrica.
18. Svuotare la tanica dell'acqua per evitare ristagni e odori quando l'unità non è in uso.
19. Non utilizzare l'unità a seguito di malfunzionamento. Inviarla al più presto in un centro assistenza per la riparazione.
20. Non utilizzare l'unità per altri usi rispetto a quelli previsti.
21. Non utilizzare l'unità quando il cavo di alimentazione è danneggiato. Inviarlo in un centro di assistenza per la riparazione. Se il cavo risulta danneggiato deve essere sostituito con un cavo speciale o con un cavo originale del produttore.

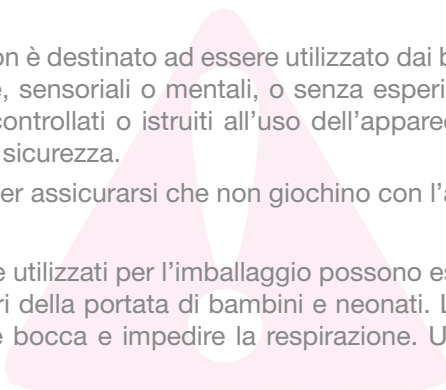
- 22.Tenere i bambini lontani dalla finestra di ventilazione quando in attività.
- 23.Tenere il cavo lontano da oggetti appuntiti o da fonti di calore.
- 24.Non pulire con oggetti metallici. Possono graffiare la superficie o provocare folgorazione.
- 25.Non pulire l'unità con liquidi infiammabili.
- 26.Evitare di condividere la presa elettrica con altri dispositivi tramite prese multiple.
- 27.Attaccare sempre prima il cavo al dispositivo e poi la spina alla presa. Per disconnettere il dispositivo mettere tutti i pulsanti di controllo in posizione OFF e poi rimuovere la spina dalla presa
- 28.Non utilizzare contemporaneamente per il telecomando batterie nuove e usate.
- 29.Estrarre le batterie dal telecomando quando non viene utilizzato per lungo periodo.
- 30.Questo dispositivo non è adatto all'uso da parte di persone (compresi i bambini) che presentano ridotte capacità fisiche, sensoriali o mentali, o mancanza di esperienza o conoscenza, salvo nel caso in cui sia utilizzato sotto la supervisione o in base alle istruzioni date da una persona responsabile della loro sicurezza.
- 31.I bambini devono essere sorvegliati in modo che non possano giocare con il dispositivo e non toccare la finestra di ventilazione quando in uso.
- 32.Non coprire la finestra di ventilazione mentre il dispositivo è in funzione. Indipendentemente se sia in modalità freddo o caldo.

### **Attenzione**

Questo apparecchio non è destinato ad essere utilizzato dai bambini o persone con ridotte capacità fisiche, sensoriali o mentali, o senza esperienza e conoscenza, a meno che non siano controllati o istruiti all'uso dell'apparecchio da una persona responsabile della loro sicurezza.

Sorvegliare i bambini per assicurarsi che non giochino con l'apparecchio.

I sacchetti in polietilene utilizzati per l'imballaggio possono essere pericolosi. Tenere questi sacchetti fuori della portata di bambini e neonati. La pellicola sottile può infatti aderire a naso e bocca e impedire la respirazione. Un sacchetto non è un giocattolo.



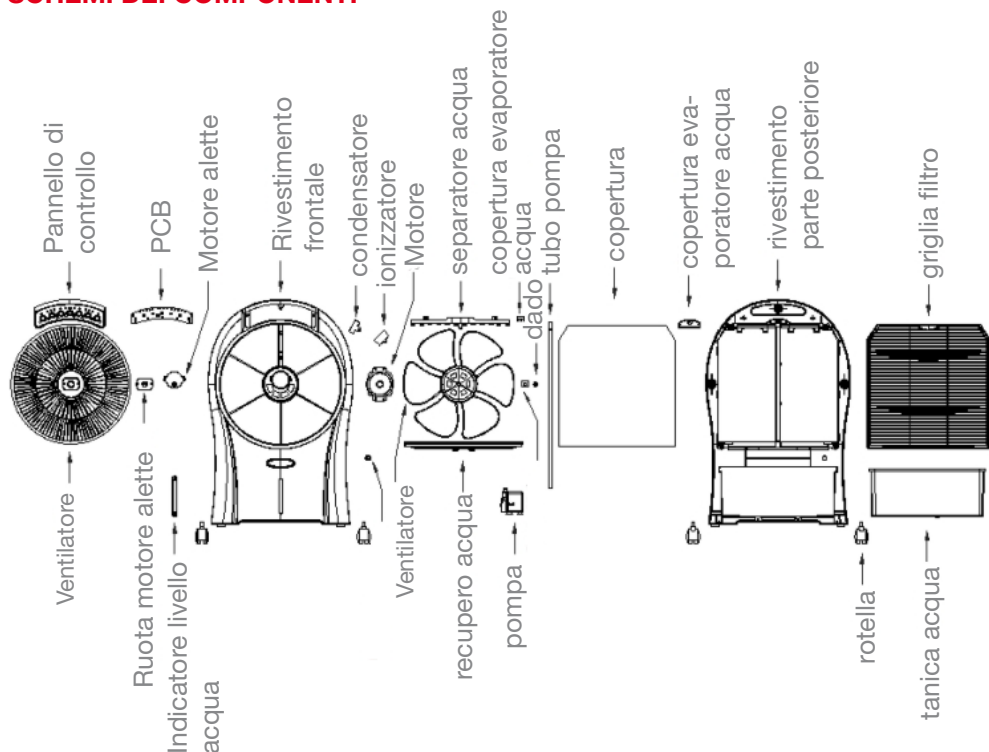
## CARATTERISTICHE DEL PRODOTTO

- **Raffrescamento**  
Utilizza l'acqua per rinfrescare l'aria. È in grado di diminuire la temperatura circostante e garantire il comfort anche in giornate estive particolarmente calde.
- **Ionizzatore**  
Rilascia ioni negativi per depurare l'aria e migliorare il benessere
- **Tanica d'acqua a cassetto, con filtro a rete estraibile.**  
Facile da pulire, il filtro rimuove e trattiene sostanze particolarmente sottili come polvere e polline.
- **Risparmio energetico, alta efficienza e amico dell'ambiente**  
Potenza 80 W
- **Ampia gamma di tipologie di ventilazione**  
Oscillazione del flusso d'aria. Ventilatore a tre velocità: HIGH – MID – LOW (ALTA, MEDIA, BASSA)
- **Telecomando**  
Telecomando con distanza massima 6 metri, ampiezza angolo di ricezione 120°
- **Funzione avviso**  
Funzione di avviso sonoro
- **Funzione memoria**  
È in grado di memorizzare l'ultimo stato operativo. La memoria non si azzerà fino a che il dispositivo non viene spento.
- **Sistema di controllo ad alte prestazioni computerizzato**
- **Impostazione del timer da 0.5 a 7.5 ore**

## PARTI DI RICAMBIO

N°	Tipologia	Quantità (in pezzi)
1	Telecomando	1
2	Manuale di istruzioni	1
3	Rotelle universali (senza blocco)	2
4	Rotelle universali (con blocco)	2
5	Chiave esagonale	1
6	Ice boxes - panetti di ghiaccio	2

## SCHEMI DEI COMPONENTI



## ISTRUZIONI DI FUNZIONAMENTO

1. Estrarre l'unità dall'imballaggio e collocarla sul pavimento.
2. Controllare che i pezzi di ricambio siano completi e corrispondano a quelli in elenco.
3. Collocare l'unità sul pavimento. Prendere le rotelle da montare.  
Nota: montare le due rotelle con il blocco nei due fori della parte anteriore, le due rotelle senza blocco nei due fori posteriori (vedi fig. 1).
4. Estrarre la tanica dalla parte posteriore e riempirla d'acqua (vedi fig.2)  
Nota:
  - 1 - Il livello dell'acqua deve rimanere compreso tra MIN e MAX (vedi fig.3)
  - 2 - Dopo alcuni giorni di funzionamento, la polvere e lo sporco possono depositarsi nella tanica. Si suggerisce di cambiare l'acqua e di pulire la tanica regolarmente.
5. Utilizzare l'unità solo con la corretta tensione elettrica.

Nota:

- 1- Per evitare il rischio di scossa o di folgorazione non toccare o rimuovere la spina dalla presa con le mani bagnate.
- 2- Staccare la spina quando si sposta l'unità.
- 3- Inserire la spina nella presa a muro e assicurarsi che sia ben connessa.



Fig. 1



Fig. 2



Fig. 3

## PANNELLO DI CONTROLLO

(Il pannello di controllo del telecomando riporta le stesse funzioni del pannello di controllo dell'unità)



**AVVIO:** dopo aver inserito la spina nella corrente un cicalino emette un breve “Bip” e l'unità entra in standby.

**ON/OFF:** (accesso/spento) premere una volta il pulsante per avviare il funzionamento dell'unità. Si avvierà con velocità MID (media) entro 3 secondi e poi tornerà operativa in base alla modalità memorizzata. Al primo utilizzo si avvierà in modalità MID e dopo 3 secondi passerà a velocità LOW (bassa).

Premere nuovamente il pulsante per spegnere l'unità.

**SPEED:** (velocità) premere questo pulsante per selezionare a turno la velocità desiderata del ventilatore LOW -> MID -> HIGH-> LOW (bassa, media, alta, bassa). Il corrispondente indicatore della velocità di ventilazione si illuminerà in base alla velocità impostata.

**WIND:** (ventilazione) premere questo pulsante per selezionare a turno il tipo di ventilazione desiderata, NATURAL – SLEEP – NORMAL . Il corrispondente indicatore si illuminerà in base alla modalità di ventilazione impostata.

- (1) Modalità NORMAL – opera in base alla velocità selezionata (HIGH-MID-LOW).
- (2) Modalità NATURAL – opera in base a un programma preselezionato dal computer, imitando la naturale irregolarità del vento.
- (3) Modalità SLEEP – opera in base a un programma preselezionato dal computer alternando tra diverse velocità.

1 - Se si seleziona HIGH l'unità opererà in modalità di ventilazione HIGH NATURAL per mezz'ora, poi passerà a operare in modalità MID NATURAL per un'altra mezz'ora e successivamente passerà alla modalità di ventilazione LOW NATURAL.

2 - Se si seleziona MID l'unità opererà in modalità di ventilazione MID NATURAL per mezz'ora e poi passerà ad operare in modalità LOW NATURAL.

3 - Se si seleziona LOW, l'unità opererà in modalità di ventilazione LOW NATURAL.

**SWING:** (funzione oscillante) premere questo pulsante per attivare la rotazione delle alette, verrà visualizzato l'indicatore SWING.

**COOL:** (raffrescamento) premere una volta questo pulsante per avviare la funzione di raffrescamento evaporativo. Attendere circa 30 secondi, il dispositivo avvia automaticamente il ricircolo d'acqua. Prima di premere il pulsante COOL assicurarsi che l'acqua nella tanica sia sempre a un livello superiore al minimo (MIN) richiesto. Premere nuovamente il pulsante per azzerare il comando.

**IONIZER:** (ionizzazione) premere questo pulsante per attivare il rilascio di ioni negativi nell'aria, depurare l'aria e creare benessere. Premere nuovamente il pulsante per azzerare il comando.

**TIMER:** il pulsante di impostazione timer può essere selezionato con durata da 0.5 a 7.5 ore, selezionando il tasto si può programmare a step di 1 ora. Risulta impostato a 7.5 ore quando tutti e quattro gli indicatori timer sono accesi. Premere nuovamente il pulsante per azzerare il comando.

## Utilizzo del panetto di ghiaccio:

Questo metodo permette di mantenere la temperatura dell'acqua inferiore a quella ambiente per alcune ore e incrementa l'effetto refrigerante svolto dal sistema evaporativo.

- 1- Collocare i panetti di ghiaccio nel freezer per alcune ore, fino al suo completo congelamento.
- 2- Inserire il panetto ghiacciato nella tanica dell'acqua e attendere 10 minuti, a questo punto la temperatura dell'acqua è inferiore alla temperatura ambiente.
- 3- Ci sono due contenitori del ghiaccio per consentire il rapido ricambio e l'uso continuo.
- 4- Non rimuovere l'involucro del contenitore del ghiaccio e non ingerire il contenuto.

## PULIZIA E MANUTENZIONE

Nota: Dopo una lunga attività la griglia del filtro si sporca e si impolvera e questo potrebbe compromettere il funzionamento ottimale dell'unità. Si raccomanda di pulire frequentemente la griglia del filtro.

Pulizia della griglia del filtro

1. Rimuovere la spina dalla presa.
2. Estrarre la griglia delicatamente verso l'alto (vedi Fig. 4)
3. Pulire la griglia con un detergente neutro e una spazzola morbida.
4. Assicurarsi che la griglia del filtro sia completamente asciutta prima di installarla nuovamente.

Pulizia della tanica dell'acqua

1. Rimuovere la spina dalla presa.
2. Estrarre la tanica dall'alloggiamento (vedi Fig. 5)
3. Pulire la tanica con un detergente neutro e uno strofinaccio e poi risciacquare.
4. Dopo la pulizia ricollocare la tanica nell'alloggiamento.

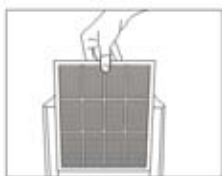


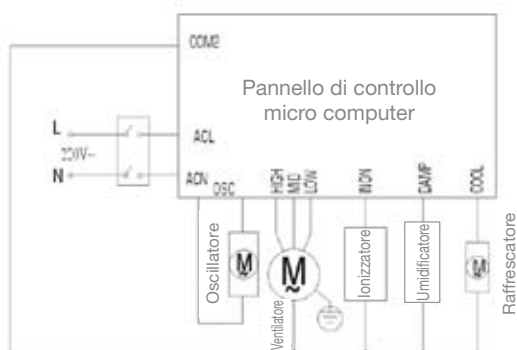
Fig. 4



Fig. 5



## DIAGRAMMA DEI CIRCUITI



## RISOLUZIONE PROBLEMI

Qualora durante l'attività si presentassero dei problemi, questi possono non essere causati dall'unità. Prima di portare l'unità in un centro assistenza per la riparazione è consigliabile verificare il seguente elenco.

GUASTO	CAUSA	SOLUZIONE
Non funziona	<ol style="list-style-type: none"><li>1. La spina non è saldamente inserita nella presa o non è ben collegata</li><li>2. Non è stato schiacciato il pulsante ON/OFF.</li></ol>	<ol style="list-style-type: none"><li>1. Inserire la spina nella presa e assicurarsi che sia ben connessa.</li><li>2. Dopo aver collegato la spina premere il pulsante ON/OFF.</li></ol>
Funzionamento non ottimale	<ol style="list-style-type: none"><li>1. La griglia del filtro è otturata da polvere e sporco quindi le prestazioni dell'unità non sono ottimali.</li><li>2. Il ventilatore è ostruito.</li></ol>	<ol style="list-style-type: none"><li>1. Pulire la griglia del filtro.</li><li>2. Rimuovere gli oggetti dal ventilatore.</li></ol>

Avviso:

1. Se il problema non compare nell'elenco o qualora persista, contattare il nostro centro assistenza o un tecnico qualificato per un ulteriore controllo.
2. NON aprire e riparare l'unità da soli.

## **CARATTERISTICHE TECNICHE**

Modello: **CYCLONE**

Voltaggio / Frequenza: **220-240V / 50Hz 80W**

Volume d'aria trattata MAX: **900m<sup>3</sup>/hr**

Quantità acqua MAX: **7L**

Dimensioni: **436x242x685 mm**

Peso netto: **5,9 Kg**

Nota: a causa del costante sviluppo dei nostri prodotti in relazione alle specifiche tecniche e al design ci riserviamo il diritto di effettuare modifiche in qualsiasi momento senza necessità di preavviso.

## **GARANZIA CONVENZIONALE**

**Macom S.r.l.** - Via G. da Procida, 10 - 20149 Milano

La presente Garanzia Convenzionale lascia impregiudicati i diritti spettanti ai consumatori sulla base del D.lgs. 206/2005 - "Codice del Consumo" - in attuazione della direttiva 1999/44/CE.

**Macom S.r.l.** garantisce che il prodotto è immune da difetti originari del processo di fabbricazione e da difetti derivanti dai materiali utilizzati per la fabbricazione medesima. In caso di accertata presenza dei suddetti difetti che dovessero verificarsi durante il periodo di garanzia, **Macom S.r.l.** provvederà alla riparazione, qualora la riparazione non sia possibile o non sia opportuna **Macom S.r.l.** provvederà a fornire un prodotto esente da difetti. L'acquirente per usufruire della garanzia dovrà contattare il Numero **02 33 10 76 56** o l'indirizzo email **info@macomsrl.it** e fornire a **Macom S.r.l.** lo scontrino o altro documento fiscale rilasciato al momento dell'acquisto medesimo. La presente Garanzia Convenzionale ha durata di due anni e perde la propria validità automaticamente allo scadere dei 2 anni dalla data di acquisto del prodotto.

La presente Garanzia Convenzionale è esclusa in caso di:

1. Difetti causati da un errato utilizzo del prodotto e/o da una manutenzione non conforme alle prescrizioni contenute nel manuale di istruzioni ed avvertenze fornito unitamente al prodotto.
2. Modifiche, alterazioni, manomissioni del prodotto o delle parti componenti del prodotto.
3. Utilizzo del prodotto con accessori non forniti con il prodotto o non autorizzati da **Macom S.r.l.** o riparazioni da parte di persone non autorizzate da Macom medesima.
4. Utilizzo del prodotto per scopi commerciali o professionali o, comunque, per scopi diversi da quelli indicati da Macom nel manuale di istruzioni ed avvertenze.

La presente garanzia convenzionale é valida esclusivamente in Italia, Repubblica di San Marino e Città del Vaticano. **Macom S.r.l.** declina ogni responsabilità per eventuali danni a persone, animali o cose o all'ambiente derivanti da un utilizzo del prodotto non conforme alle prescrizioni di montaggio, uso e manutenzione contenute nel manuale di istruzioni ed avvertenze che accompagna il prodotto medesimo.

## SPIEGAZIONE DEI SIMBOLI

---

### ISTRUZIONI E AVVERTENZE PER LO SMALTIMENTO DEL PRODOTTO

Questo prodotto è conforme alla direttiva comunitaria vigente sullo smaltimento e la gestione dei rifiuti di apparecchiature elettriche ed elettroniche. Il simbolo del “contenitore di spazzatura barrato” riportato sul prodotto indica che lo stesso è soggetto a regime di raccolta separata previsto per le apparecchiature elettriche ed elettroniche e che pertanto non va smaltito come normale rifiuto urbano. Il prodotto quando raggiunge la fine del proprio ciclo di vita non dovrà essere smaltito con i rifiuti domestici bensì attraverso gli appositi sistemi di raccolta dei rifiuti delle apparecchiature elettriche ed elettroniche. Nel caso di acquisto di una nuova apparecchiatura di tipo equivalente sarà facoltà dell'utente riconsegnare il prodotto al venditore il quale provvederà al ritiro gratuito dello stesso ed al trasporto presso i centri di raccolta differenziata. Si raccomanda uno scrupoloso rispetto delle norme sull'uso e sullo smaltimento del prodotto al fine di evitare la dispersione di sostanze pericolose che potrebbero causare effetti negativi per l'ambiente e per la salute umana. Un corretto smaltimento del prodotto favorisce il riciclo dei materiali di cui è composto il prodotto. Lo smaltimento abusivo dei rifiuti delle apparecchiature elettriche ed elettroniche è punito dalla legge e comporta l'irrogazione delle sanzioni previste dalla legge medesima.



Questo apparecchio è conforme alle direttive dell'Unione Europea pertinenti e applicabili.



Apparecchio conforme ai requisiti di sicurezza.

---

## **MACOM srl**

Via G. da Procida, 10 - 20149 Milano

Tel: +39 02 33 10 76 56 - Fax: +39 02 33 10 45 23

e-mail: [info@macomsrl.it](mailto:info@macomsrl.it) - [www.macomsrl.it](http://www.macomsrl.it)