

Mod. P0608ED

Il cibo conservato naturalmente!
Food storage naturally
Conservation naturelle des aliments!
Für natürliche Lebensmittel-Aufbewahrung!
Los alimentos conservados naturalmente!
Os alimentos conservados naturalmente!

Fabbricante / Manufacturer:

FLAEMNUOVA®

Elettromedicali / Elettrodomestici
Via Colli Storici, 221, 223, 225
25015 S. MARTINO DELLA BATTAGLIA
(Brescia) - ITALY
Tel. +39 030 9910168 r.a.
Fax +39 030 9910287

www.magicvac.com

DISTRIBUTOR:

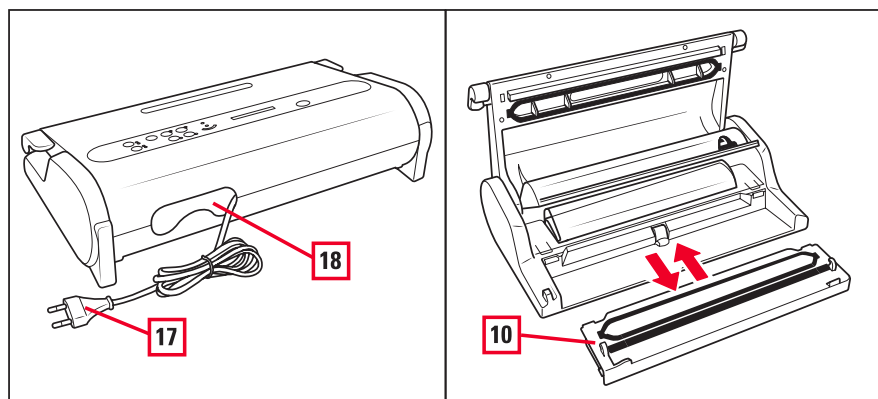
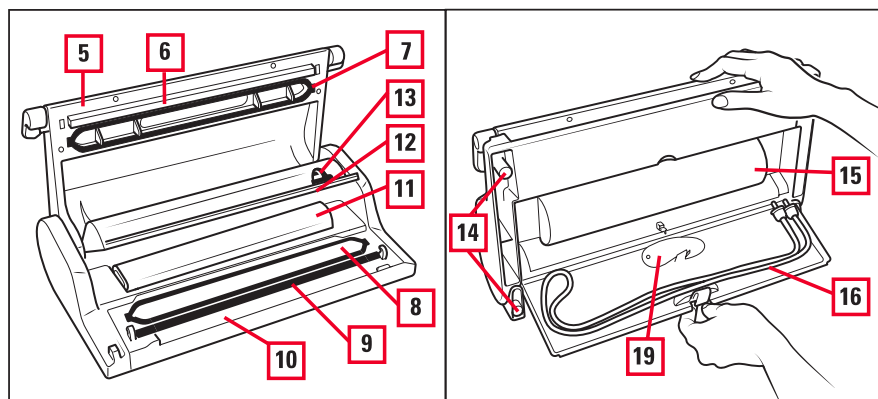
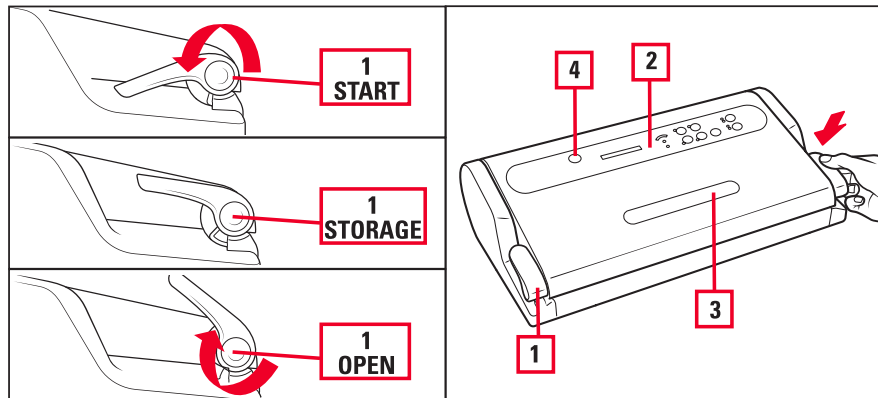


Mod. P0608ED

MACCHINA PROFESSIONALE PER IL SOTTOVUOTO
VACUUM PACKING PROFESSIONAL MACHINE
APPAREIL PROFESSIONNEL POUR LE CONDITIONNEMENT SOUS VIDE
PROFESSIONELLES VAKUUMIERGERÄT
MÁQUINA PROFESIONAL PARA ENVASADO EN VACÍO
SISTEMA DE EMBALAGEM EM VÁCUO PARA USO PROFISSIONAL



- I** ISTRUZIONI D'USO
- GB** OPERATING MANUAL
- F** INSTRUCTIONS SUR LE FONCTIONNEMENT
- D** BETRIEBSANLEITUNG
- E** INSTRUCCIONES DE USO
- P** INSTRUÇÕES DE USO



MAGIC VAC® Mod. P0608ED

MACCHINA PROFESSIONALE PER IL SOTTOVUOTO

Siamo lieti per l'acquisto da voi effettuato e Vi ringraziamo per la fiducia.
Vi consigliamo di leggere attentamente queste istruzioni in modo che possiate utilizzare correttamente MAGIC VAC® al fine di ottenere i migliori risultati di conservazione.
Si consiglia inoltre di conservare il presente manuale per eventuali ulteriori consultazioni.

INDICE

ISTRUZIONI PER L'USO E LA PULIZIA

pag. 2-17

- NOMENCLATURA PARTI DELLA MACCHINA Mod. P0608ED pag. 2
- DESCRIZIONE COMANDI e FUNZIONI pag. 3
- AVVERTENZE IMPORTANTI pag. 4
- ISTRUZIONI PER L'USO pag. 5-13
 - 1 - Posizionamento della macchina pag. 5
 - 2 - Collegamento della macchina pag. 5
 - 3 - Regolazioni pag. 5
 - 3.1 - Impostare la modalità di saldatura pag. 5
 - 3.2 - Impostare la Velocità di aspirazione della Pompa pag. 6
 - 3.3 - Pulsante Cancel pag. 6
 - 4 - Consigli per l'utilizzo dei sacchetti pag. 6
 - 5 - Realizzare i sacchetti dai rotoli MAGIC VAC® pag. 6-7
 - 6 - Ciclo automatico nei sacchetti (pre-tagliati o vedi punto 5) pag. 7-8
 - 7 - Ciclo manuale di confezionamento sottovuoto nei sacchetti pag. 8-9
 - 8 - Ciclo automatico nei contenitori pag. 9
 - 8.1 - Confezionamento nei contenitori MAGIC VAC® Executive o con i Coperchi Universali MAGIC VAC® pag. 10
 - 8.2 - Confezionamento nei contenitori MAGIC VAC® Family pag. 11
 - 8.3 - Confezionamento nei vasi di vetro pag. 12
 - 8.4 - Confezionamento con Tappo bottiglia MAGIC VAC® pag. 12-13
- 9 - **Marinatura Rapida " Nuova Funzione "** pag. 14

- ISTRUZIONI PER LA PULIZIA pag. 15
- VANO PORTA ACCESSORI pag. 15
- STOCCAGGIO DELLA MACCHINA pag. 15
- LOCALIZZAZIONE DEI GUASTI pag. 15-16
- CARATTERISTICHE TECNICHE pag. 17

INFORMAZIONI SULLA CONSERVAZIONE SOTTOVUOTO DEGLI ALIMENTI

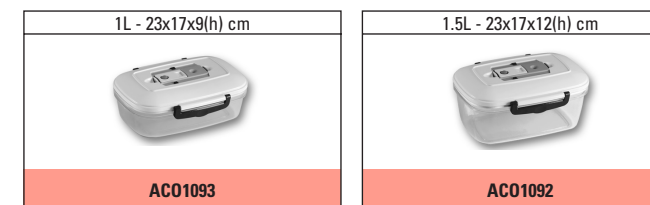
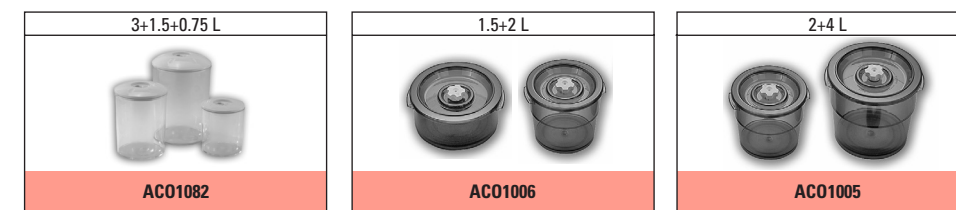
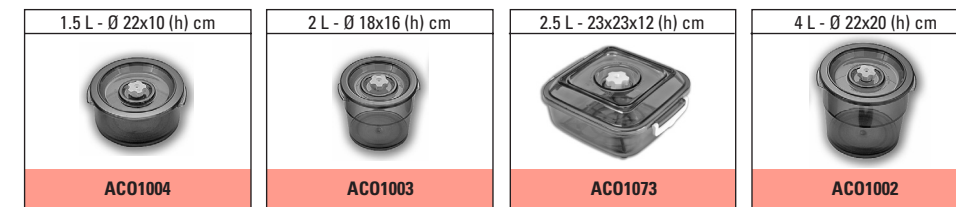
pag. 18-21

- I VANTAGGI DEL CONFEZIONAMENTO SOTTOVUOTO MAGIC VAC® pag. 18
- TEMPI DI CONSERVAZIONE CON MAGIC VAC® pag. 19
- CHE COS'È IL SOTTOVUOTO pag. 20
- COME CONSERVARE CON I SACCHETTI MAGIC VAC® pag. 20-21
- COME CONSERVARE CON I CONTENITORI MAGIC VAC® pag. 21-22
- LE COSE DA RICORDARE pag. 22

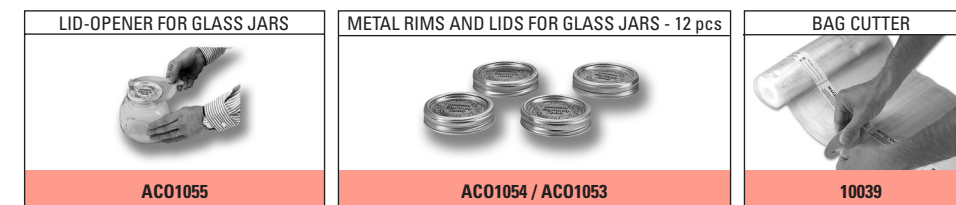
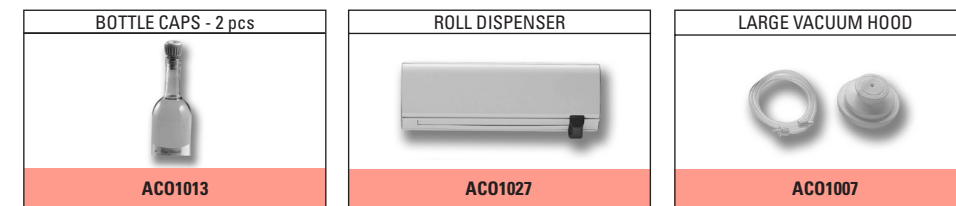
ACCESSORI MAGIC VAC® DISPONIBILI

pag. 133-134

CONTENITORI - CANISTERS - RÉCIPIENTS BEHÄLTER - CONTENEDORES - RECIPIENTES



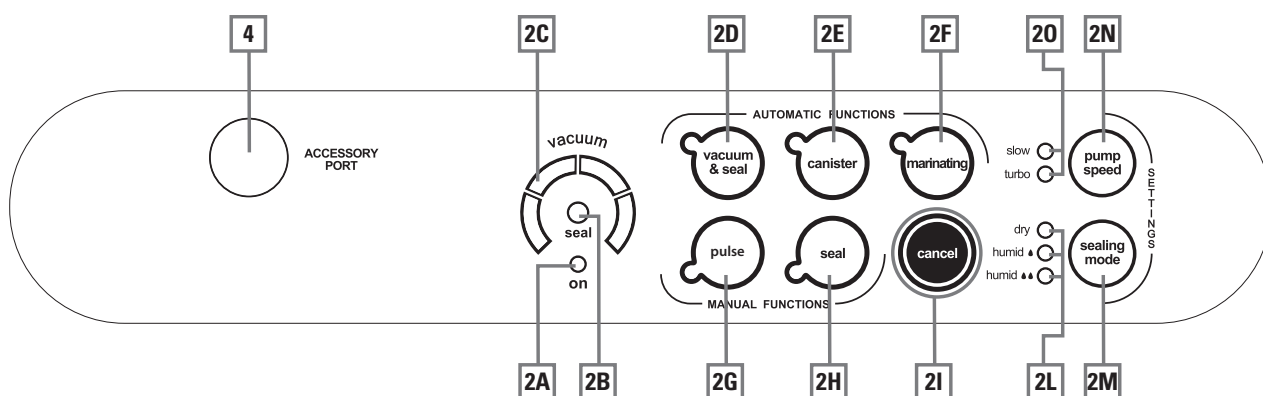
ALTRI ACCESSORI - OTHER ACCESSORIES - AUTRES ACCESSOIRES ANDERE ZUBEHÖRTEILE - OTROS ACCESORIOS - OUTRAS ACESSÓRIOS



NOMENCLATURA PARTI DELLA MACCHINA Mod. P0608ED

- (1) Dispositivo brevettato "**Lock & Unlock System**" - Permette di bloccare e sbloccare la zona di inserimento del sacchetto, consentendo l'esecuzione del ciclo di confezionamento in modo automatico e liberando l'operatore per altre attività. **Lock & Unlock System** è comandato dalle due **Maniglie** (1), la cui rotazione in tre posizioni predefinite, permette di aprire (**OPEN**) - chiudere (**STORAGE**) - attivare la macchina (**START**).
- (2) **Tastiera comandi** - Per impostare le molteplici funzioni della macchina (Vedi paragrafo DESCRIZIONE COMANDI E FUNZIONI).
- (3) **Oblò Luminoso** - Soluzione brevettata che consente di vedere il corretto posizionamento del sacchetto nella Camera del vuoto.
- (4) **Presa aria per il Tubetto (ACCESSORY PORT)** - Per inserire il Tubetto in modo da effettuare il sottovuoto in tutti i contenitori e con tutti gli accessori **MAGIC VAC®**.
- (5) **Coperchio** - La sua apertura con posizione fissa in alto, consente il posizionamento dei sacchetti prima di procedere alle operazioni di confezionamento.
- (6) **Barra saldante** - Elemento riscaldante che permette la saldatura del sacchetto.
- (7) **Guarnizione di tenuta** - Garantisce la tenuta al vuoto nella camera consentendo l'evacuazione dell'aria dai sacchetti **MAGIC VAC®**.
- (8) **Camera del vuoto** - È la sede per il posizionamento del sacchetto e l'evacuazione dell'aria.
- (9) **Guarnizione sigillante** - Preme il sacchetto sulla **Barra Saldante**.
- (10) **Vaschetta Asportabile** - Soluzione brevettata che permette di lavare in lavastoviglie la **Camera del Vuoto** per il massimo grado di igiene.
- (11) **Vano Porta - Rotolo**
- (12) **Coperchio Vano Porta - Rotolo** - Ha la funzione di proteggere il rotolo da possibili imbrattamenti durante le fasi di confezionamento.
- (13) **Taglia Sacchetti** - Utilizzabile in senso bi-direzionale.
- (14) **Piedini antislittamento** - Impediscono lo slittamento della macchina durante l'utilizzo.
- (15) **Vano Accessori** - Vano di alloggiamento per il **Magic Cutter** (19) (ove previsto) e per il Tubetto di collegamento ai Contenitori dislocato nella parte inferiore della macchina.
- (16) **Tubetto per Contenitori** - Serve a collegare la macchina a tutti gli accessori **MAGIC VAC®**.
- (17) **Cavo di Alimentazione** - Per collegare la macchina alla tensione di rete elettrica.
- (18) **Vano per Cavo** - Vano per l'alloggiamento del Cavo di Alimentazione dislocato sul retro della macchina.

DESCRIZIONE COMANDI E FUNZIONI



- (2A) **LED ON** – Di colore **VERDE** si attiva con le **Maniglie** (1) in posizione **START**.
- (2B) **LED SEAL** – Di colore **ROSSO** lampeggiante quando è in atto la **Saldatura**.
- (2C) **Display di Avanzamento** – Indica le fasi di estrazione dell'aria durante il ciclo di confezionamento.
- (2D) **Pulsante Auto Vacuum & Seal** – Pulsante di avvio del ciclo automatico di confezionamento in sacchetti, comprensivo di saldatura finale.
- (2E) **Pulsante Canister** – Pulsante di avvio del ciclo di vuoto automatico in contenitori e con accessori **MAGIC VAC®**.
- (2F) **Pulsante Marinating** – Pulsante di avvio della speciale funzione "**Marinatura rapida**" da praticare solo nel contenitore quadrato **MAGIC VAC® Executive** da 2,5 litri.
- (2G) **Pulsante Pulse** – Pulsante di avvio del ciclo manuale; la macchina continuerà ad estrarre aria fino a che non si rilascerà il pulsante.
- (2H) **Pulsante Seal** – Pulsante di avvio manuale della **Saldatura**.
- (2I) **Pulsante CANCEL** – Arresta la macchina in qualsiasi momento.
- (2L) **LED Sealing Mode** – Di colore **ROSSO**, indicano la modalità di saldatura selezionata.
- (2M) **Pulsante Sealing Mode** – Per selezionare le 3 modalità di saldatura.
- (2N) **Pulsante Pump Speed** – Per selezionare le 2 velocità della Pompa.
- (2O) **LED Pump Speed** – Di colore **BLU**, indicano la velocità della Pompa selezionata.
- (4) **ACCESSORY PORT** – Presa aria per inserire il **Tubetto** in modo da effettuare il sottovuoto in **Contenitori** e con accessori **MAGIC VAC®**.

LEGGETE QUESTE AVVERTENZE IMPORTANTI PRIMA DI UTILIZZARE LA MACCHINA!

Il costruttore compie ogni sforzo necessario affinché ogni prodotto sia dotato della più alta qualità e sicurezza, tuttavia come per ogni apparecchio elettrico, bisogna sempre osservare fondamentali norme di sicurezza per evitare di costituire pericolo per persone, animali e/o cose.

- L'apparecchio può essere utilizzato da bambini di età non inferiore a 8 anni e da persone con ridotte capacità fisiche, sensoriali o mentali, o prive di esperienza o della necessaria conoscenza, purché sotto sorveglianza oppure dopo che le stesse abbiano ricevuto istruzioni relative all'uso sicuro dell'apparecchio e alla comprensione dei pericoli ad esso inerenti. I bambini non devono giocare con l'apparecchio. La pulizia e la manutenzione destinata ad essere effettuata dall'utilizzatore non deve essere effettuata da bambini senza sorveglianza.
- Leggete con attenzione le istruzioni, prima di utilizzare la Vs. **MAGIC VAC®**, e tenetele a portata di mano per un riferimento futuro.
- Non è un apparecchio per uso continuo. Non effettuate più di un ciclo completo ogni 2 minuti. La durata del ciclo operativo è di circa 50 secondi, cui deve seguire una pausa fino a 2 minuti. In condizioni ambientali estreme l'uso intensivo dell'apparecchio può far intervenire i sistemi automatici di protezione termica. In questo caso attendete che l'apparecchio si raffreddi al punto da consentire il ripristino di detti sistemi di protezione.
- Non utilizzate l'apparecchio vicino o sopra superfici calde.
- L'involucro dell'apparecchio non è protetto contro la penetrazione di liquidi.
- Evitate di aspirare liquidi nella camera del vuoto. Se ciò accadesse asciugate immediatamente la camera del vuoto.
- Non immergete l'apparecchio in acqua e non utilizzatelo se il cavo o la spina sono bagnati; se questo dovesse accadere durante l'utilizzo, staccate immediatamente la spina indossando guanti di gomma asciutti. Non estraete né toccate l'apparecchio immerso nell'acqua prima di aver disinserito la spina dalla presa. Non utilizzate dopo averlo rimosso dall'acqua (inviatelo immediatamente ad un centro di assistenza autorizzato od al Vs. rivenditore di fiducia).
- Non toccate la barra saldante durante l'utilizzo o a fine ciclo dell'apparecchio, onde evitare possibili scottature.

- Non utilizzate coltelli o altri utensili affilati per eliminare eventuali residui sulla barra saldante; attendete sempre che si raffreddi prima di pulire con una spugna inumidita con detergente delicato.
- Non utilizzate mai adattatori per tensioni di alimentazione diverse da quelle riportate sull'apparecchio (vedi dati targa).
- Staccate sempre la spina dopo l'uso.
- Non aprite o modificate l'apparecchio. Le riparazioni devono essere effettuate solo da personale autorizzato. Le riparazioni non autorizzate annullano la garanzia.
- Il Fabbricante, il Venditore e l'Importatore si considerano responsabili agli effetti della sicurezza, affidabilità e prestazioni soltanto se:
 - a) l'apparecchio è impiegato in conformità alle istruzioni d'uso;
 - b) l'impianto elettrico dell'ambiente in cui l'apparecchio viene utilizzato è conforme alle leggi vigenti.
- Si raccomanda l'utilizzo dei sacchetti originali MAGIC VAC®. Nel caso in cui si utilizzino sacchetti diversi da quelli sopra citati per eseguire operazioni multiple di confezionamento sottovuoto, il film liscio del sacchetto va tenuto verso la barra saldante.
- Non utilizzate coperchi o contenitori incrinati o danneggiati!

Questo testo è per gli utenti al di fuori dell'Unione europea:

- Questo apparecchio non è destinato all'uso da parte di persone (bambini compresi) con ridotte capacità fisiche, sensoriali o mentali o prive di esperienza e necessaria conoscenza a meno che, siano sotto sorveglianza oppure abbiano ricevuto le relative istruzioni per l'uso, da parte della persona responsabile della loro sicurezza.
- I bambini dovranno essere sorvegliati per assicurarsi che non giochino con l'apparecchio.

Utilizzate solo sacchetti e accessori originali MAGIC VAC®

ISTRUZIONI PER L'USO

Attenzione: Quando non utilizzate la macchina tenete le **Maniglie** (1) nella posizione **STORAGE**. Non chiudetele completamente per non deformare le **Guarnizioni di Tenuta** (7) del vuoto.

Prima di ogni utilizzo pulite accuratamente la Vs. macchina e gli accessori a contatto con il cibo (contenitori, coperchi, vasi, etc....) seguendo le istruzioni fornite nel paragrafo **"ISTRUZIONI PER LA PULIZIA"**.

1 - Posizionamento della macchina

Posizionate la macchina in un luogo asciutto su un piano orizzontale, avendo cura di lasciare la zona di lavoro antistante la macchina stessa libera da ostacoli e sufficientemente ampia da consentire l'appoggio dei sacchetti con il cibo da confezionare. Collegare il cavo di alimentazione della macchina ad una presa di rete elettrica corrispondente alla tensione della stessa (vedete i dati targa).

2 - Collegamento della macchina

Inserite la Spina del **Cavo di Alimentazione** (17) nella presa di rete. Controllate il corretto collegamento ruotando le **Maniglie** (1) in posizione **START**; sul **Display** del **Mod. P0608ED** si accenderanno il **LED VERDE ON (2A)**, il **LED BLU (20)** della velocità "turbo" della pompa ed il **LED ROSSO (2L)** della modalità di saldatura "humid ♠♠".

3 - Regolazioni

Le regolazioni del **Mod. P0608ED** devono essere selezionate ogni volta che si avvia qualsiasi ciclo di confezionamento che si intende fare. Esse infatti si azzerano ruotando le **Maniglie** (1) in posizione **OPEN**.

3.1 - Impostare la modalità di saldatura

Il **Mod. P0608ED** è dotato della funzione di saldatura intelligente che auto-regola la saldatura in funzione della temperatura della **Barra Saldante** che si incrementa man mano si succedono dei cicli di confezionamento consecutivi. Tuttavia, il risultato finale della saldatura dei sacchetti è influenzabile dal genere di alimento da confezionare, oppure dalla temperatura ambiente in cui si opera.

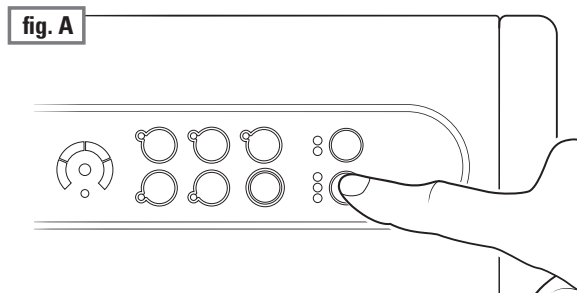
Per ottimizzare quindi il risultato finale si possono selezionare le 3 modalità di saldatura:

- "dry" per cibi secchi come biscotti, riso e caffè
- "humid ♠" per formaggi, carni asciutte e salumi
- "humid ♠♠" per carni rosse, che rilasciano liquidi o sangue, e pesce

All'accensione della macchina l'opzione di saldatura si posizionerà sempre su "humid ♠♠".

Per impostare la modalità di saldatura, prima di avviare il ciclo di confezionamento, premete il pulsante "**sealing mode**" (2M) fino a selezionare la modalità di saldatura voluto (fig. A).

ATTENZIONE: La modalità di saldatura selezionato rimane memorizzato fino a che non si ruotano le **Maniglie** (1) in posizione **OPEN**. La selezione deve essere fatta ad ogni ciclo di confezionamento.

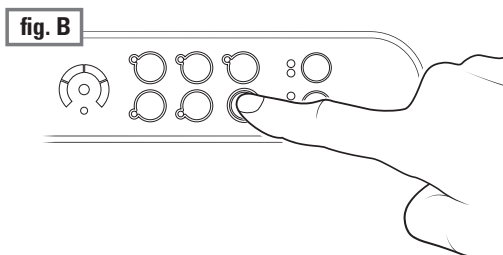


3.2 - Impostare la velocità di aspirazione della Pompa

Il **Mod. P0608ED** è dotato di regolazione della velocità di aspirazione della Pompa per agevolare le operazioni di confezionamento. All'attivazione della macchina tramite la rotazione delle **Maniglie** (1) in posizione **START**, la velocità impostata automaticamente è la **"turbo"**, cioè la più alta che si utilizza nelle solite operazioni di confezionamento. Nel caso invece di un confezionamento di cibi fragili nei sacchetti **MAGIC VAC®**, è consigliabile selezionare la funzione **"slow"** che riduce la velocità della pompa e consente così di controllare tranquillamente lo svolgersi dell'operazione, attivando manualmente la saldatura manuale con il pulsante **"seal"** (2H) nel momento opportuno. Se selezionate la velocità **"slow"** ed attivate poi le funzioni **"canister"** o **"marinating"**, la velocità si riporterà automaticamente su **"turbo"**.

3.3 - Pulsante CANCEL – (2I)

Per fermare la macchina in qualsiasi momento, premete il pulsante **"cancel"** (2I) come da figura B, dopodiché si accenderanno lampeggiando per alcuni secondi tutti LED; al loro spegnimento si potrà riattivare la macchina con qualsiasi funzione.

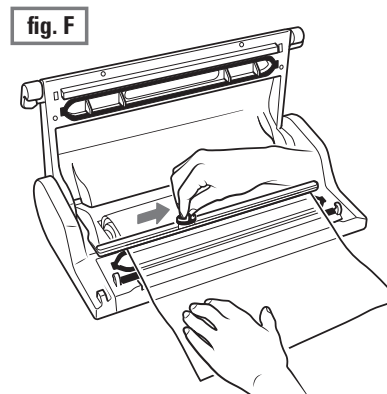
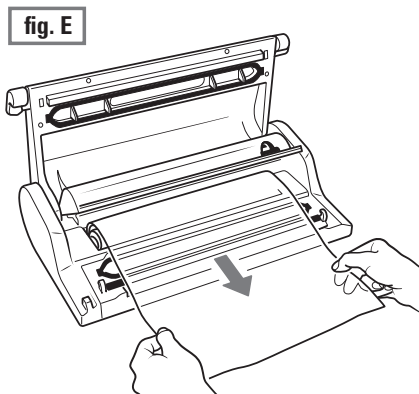
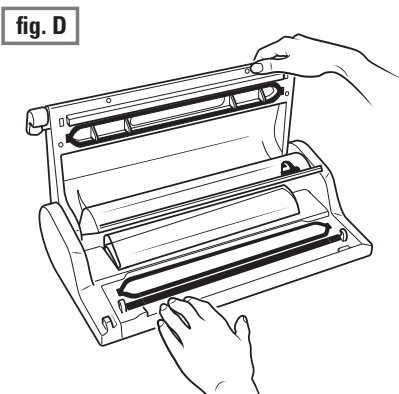
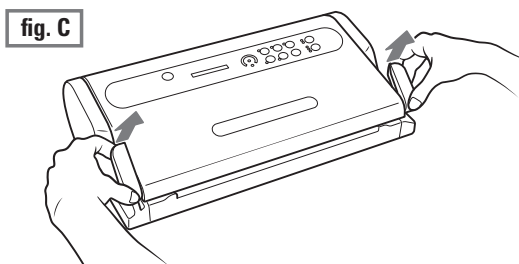


4 - Consigli per l'utilizzo dei sacchetti

I sacchetti **MAGIC VAC®** sono disponibili in varie larghezze. Scegliete la misura del sacchetto idonea per il cibo che intendete conservare. Verificate che la lunghezza del sacchetto da utilizzare sia almeno 8 cm superiore al cibo da conservare, e considerate ulteriori 2 cm per ogni volta che il sacchetto verrà successivamente riutilizzato.

5 - Realizzare i sacchetti dai rotoli MAGIC VAC®

- Aprire la macchina ruotando le **Maniglie** (1) in posizione **OPEN** (fig. C e D).
- Srotolare la giusta lunghezza del rotolo (fig. E).
- Chiudete il **Coperchio del Vano Rotolo** (12) e tagliate lo spezzone utilizzando il **Taglia Sacchetto** (13), come mostrato in (fig. F), facendolo scorrere da un bordo all'altro.

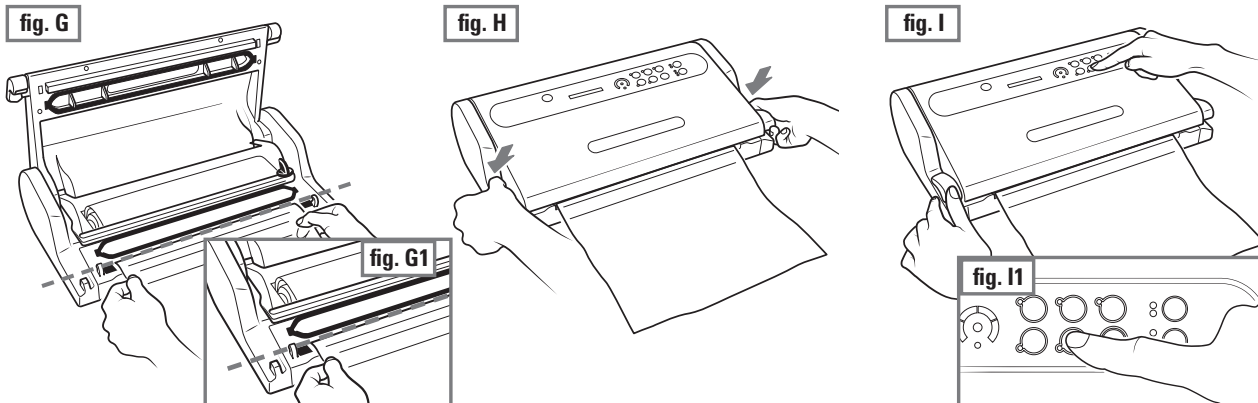


Ora potete saldare un lato aperto dello spezzone seguendo queste fasi:

d) posizionate una delle due estremità aperte del sacchetto sulla **Barra Saldante (6)** (fig. G e G1). Attenzione: non lasciate sporgere il sacchetto nella **Camera del Vuoto (8)** o sulla **Guarnizione di Tenuta (7)**, ma appoggiate l'estremità in battuta sulla parte esterna della **Guarnizione di Tenuta (7)**, come indicato in figura G1.

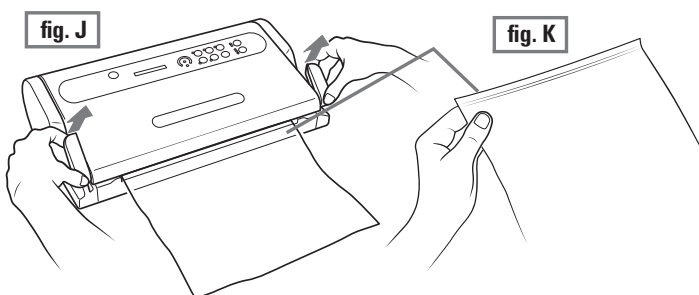
e) Chiudete la macchina ruotando le **Maniglie (1)** in posizione **START**.

f) Saldate un lato aperto dello spezzone pigiando il pulsante **"seal"** (2H) (fig I e I1).



g) Sbloccate il **Coperchio (5)** ruotando una delle due **Maniglie (1)** (fig. J) e togliete il sacchetto.

h) Controllate la validità della saldatura ottenuta che dovrà presentarsi come una regolare striscia trasversale, omogenea e priva di grinze (fig. K).



6 - Ciclo automatico in sacchetti MAGIC VAC® pre-tagliati o ottenuti da rotolo

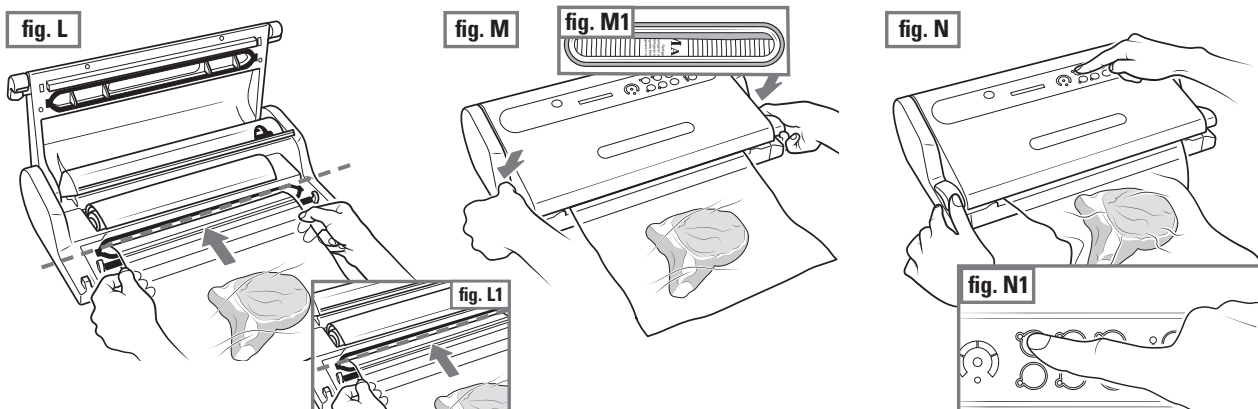
Per eseguire il ciclo automatico di confezionamento in **Sacchetti MAGIC VAC®**, procedete come segue:

a) Inserite l'alimento nel **Sacchetto MAGIC VAC®** (vedi punto 4), ed eliminate liquidi o residui di cibo dalla zona interna dell'estremità del sacchetto che deve essere saldata.

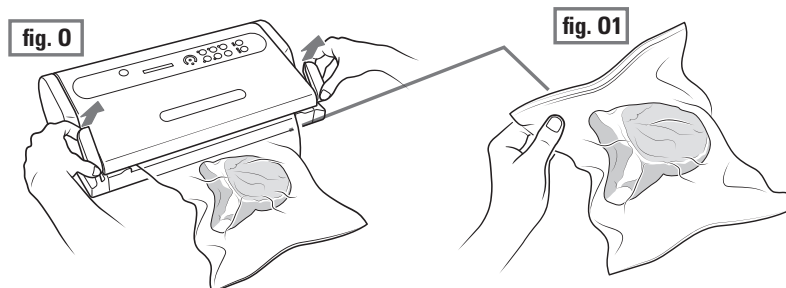
b) Adagiate davanti alla macchina il sacchetto con il suo contenuto posizionandone l'estremità aperta all'interno della **Camera del Vuoto (8)** (fig. L e L1).

c) Chiudete la macchina ruotando le **Maniglie (1)** in posizione **START** (fig. M) e controllate attraverso l'**OBLO' Luminoso (3)** che l'estremità aperta del sacchetto sia all'interno della **Camera del vuoto (8)** (fig. M1).

d) Avviate il ciclo automatico pigiando il pulsante **"vacuum & seal"** (2D) (fig. N e N1). Se volete sigillare il sacchetto prima del completamento automatico del ciclo, premete il pulsante **"seal"**.



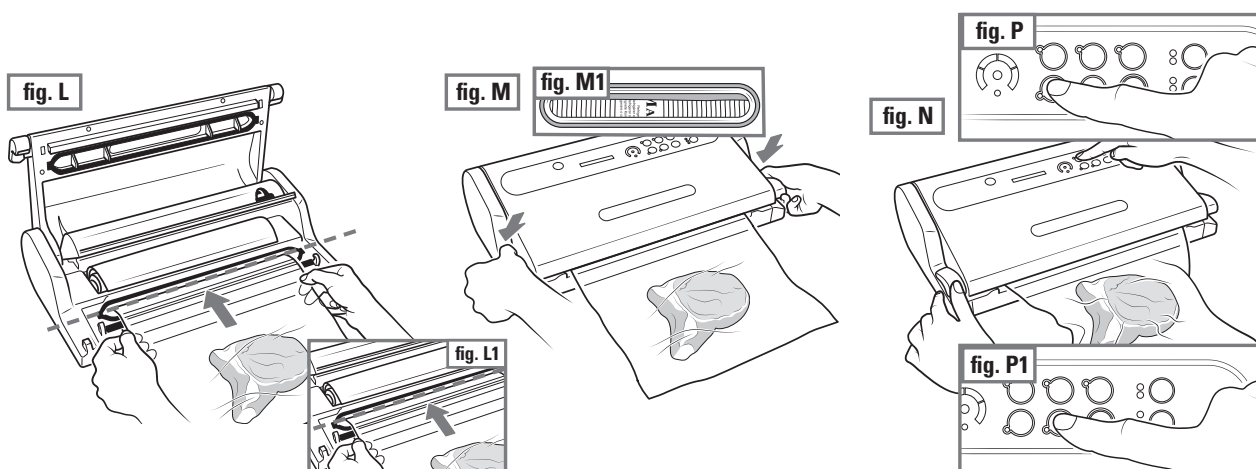
- e) Attendete la fine del lampeggio del **LED seal** (2B) al centro del **Display di Avanzamento** (2C).f) sbloccate il **Coperchio** (5) ruotando una delle **Maniglie** (1) in posizione **OPEN** (fig. 0) e togliete il sacchetto.
- g) Controllate la validità della saldatura ottenuta che dovrà presentarsi come una regolare striscia trasversale, omogenea e priva di grinze (fig. 01).



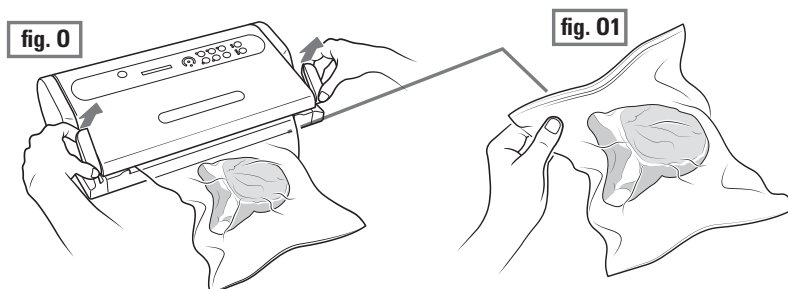
7 - Ciclo manuale di confezionamento sottovuoto nei sacchetti

Per limitare l'estrazione dell'aria in modo da non schiacciare i cibi delicati e fragili o per la massima estrazione di aria anche in cibi di forma complessa, come per esempio un pollo intero e pulito, una fetta di formaggio Emmenthal o un pesce, procedete come segue:

- a) Inserite l'alimento nel **Sacchetto MAGIC VAC®** (vedi punto 4), ed eliminate liquidi o residui di cibo dalla zona interna dell'estremità del sacchetto che deve essere saldata.
- b) Adagiate davanti alla macchina il sacchetto con il suo contenuto posizionandone l'estremità aperta all'interno della **Camera del Vuoto** (8) (fig. L e L1).
- c) Chiudete la macchina ruotando le **Maniglie** (1) in posizione **START** (fig. M) e controllate attraverso l'**OBLO' Luminoso** (3) che l'estremità aperta del sacchetto sia all'interno della **Camera del vuoto** (8) (fig. M1).
- d) Selezionate la velocità "**slow**" col pulsante "**pump speed**" (2N) come dal precedente **punto 3.2.**
- e) Premete e tenete premuto il pulsante "**Pulse**" (2G) (fig. P) per avviare il ciclo manuale di vuoto, rilasciate il pulsante per interromperlo. Ripetete questa operazione fino al raggiungimento del vuoto desiderato, dopodiché attivate la saldatura premendo il pulsante "**Seal**" (2H) (fig. P1) per sigillare il sacchetto.
- f) Attendete la fine del lampeggio del **LED seal** (2B) al centro del **Display di Avanzamento** (2C).



- g) sbloccate il **Coperchio** (5) ruotando una delle **Maniglie** (1) in posizione **OPEN** (fig. 0) e togliete il sacchetto.
- h) Controllate la validità della saldatura ottenuta che dovrà presentarsi come una regolare striscia trasversale, omogenea e priva di grinze (fig. 01).



8 - Ciclo automatico nei contenitori MAGIC VAC®

Utilizzate questo ciclo per effettuare il vuoto nei **Contenitori MAGIC VAC®**, o in contenitori sigillati con i **Coperchi Universali MAGIC VAC®**, o in bottiglia mediante il **Tappo Bottiglia MAGIC VAC®**, o infine in vasi di vetro dotati di **Coperchietto e Ghiera** tramite l'utilizzo dell'Attacco per Coperchi **MAGIC VAC®**. **ATTENZIONE: Utilizzate solo ed esclusivamente i contenitori MAGIC VAC® in quanto sono resistenti al valore di vuoto creato dal Mod. P0608ED, mentre altri tipi di contenitori potrebbero implodere per la depressione del vuoto ottenuto con la macchina, e causare ferite.**

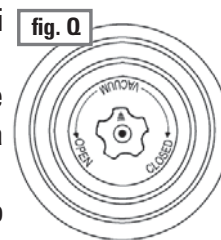
I **Coperchi Universali MAGIC VAC®**, disponibili nei due diametri da 100 mm e da 125 mm, sono da utilizzare con i vasi per la conservazione del cibo, con casseruole e scodelle di vetro temperato. I **Coperchi Universali MAGIC VAC®** funzionano esattamente come i **Coperchi per Contenitori MAGIC VAC® Executive**.

ATTENZIONE: Con i Coperchi Universali MAGIC VAC® non utilizzate contenitori di plastica o di vetro che non siano idonei al sottovuoto in quanto potrebbero implodere per la depressione del vuoto ottenuto con la macchina, e causare ferite.

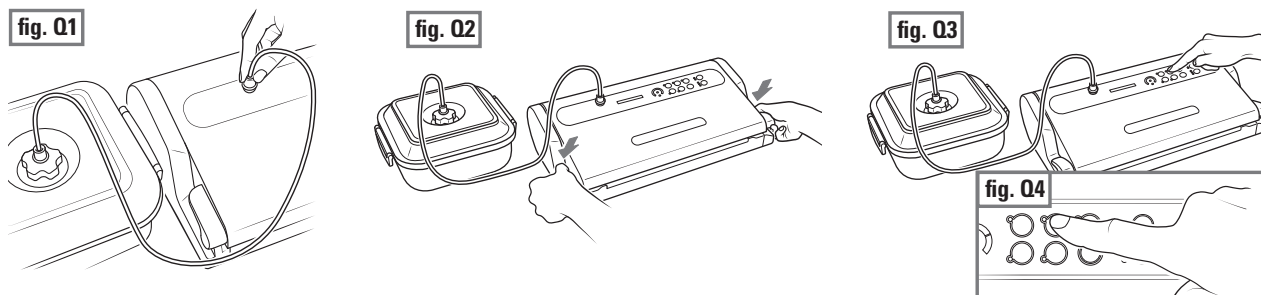
8.1- Confezionamento in Contenitori MAGIC VAC® Executive

Per il confezionamento nei **Contenitori MAGIC VAC® Executive** o in contenitori sigillati con i **Coperchi Universali MAGIC VAC®**, procedete come segue:

- a) Riempite il **Contenitore** lasciando almeno 3 cm di spazio dal bordo superiore del contenitore e posizionate il coperchio sul contenitore. Ruotate la **Manopola del Coperchio** in posizione **"VACUUM"** (fig. Q).
- b) Collegate, mediante il **Tubetto per Contenitori** (16), la manopola del **Coperchio del Contenitore** alla presa aria **ACCESSORY PORT** (4) della macchina (fig. Q1).



N.B.: all'inizio della fase di vuoto può essere necessario far pressione, con la mano, sul coperchio di alcuni tipi di contenitore per chiuderli ermeticamente e facilitare l'avvio del ciclo.



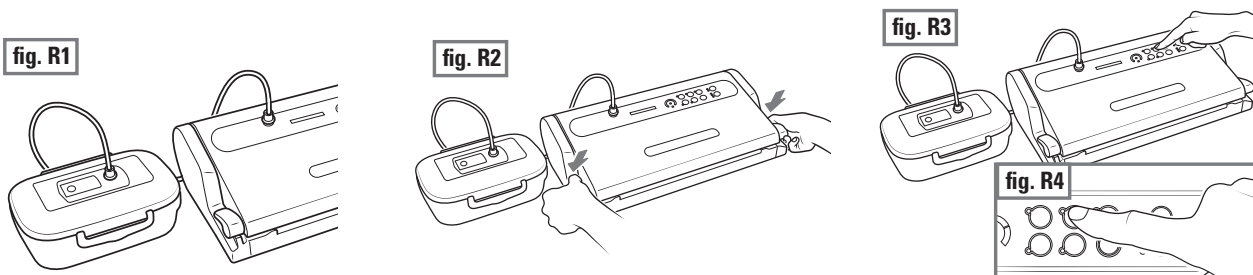
- c) Chiudete la macchina ruotando le **Maniglie** (1) in posizione **START** (fig. Q2).
- d) Premete il pulsante "**canister**" (2E) (fig. Q3 e Q4); la macchina eseguirà il ciclo di vuoto automaticamente e si spegnerà ad operazione ultimata. In ogni caso la pompa si spegne automaticamente dopo circa 5 minuti.
- e) Staccate il **Tubetto per Contenitori** (16) sia dalla **Manopola del Contenitore** sia dalla **ACCESSORY PORT** (4) della macchina.
- f) Ruotate la manopola del **Coperchio del Contenitore** in posizione "**CLOSED**".

Per aprire i contenitori ruotate la Manopola del Coperchio in posizione "OPEN"; dovrete sentire il suono dell'aria che fischia rientrando nel contenitore. Questo suono è la garanzia che il contenuto è stato confezionato sottovuoto.

8.2- Confezionamento nei contenitori MAGIC VAC® Family

Contenitori multiuso, ideali per conservare prodotti che vengono utilizzati frequentemente, come cibi asciutti e fragili; alimenti in polvere; frutta e verdura sia fresca che frullata o passata. Grazie alla loro trasparenza e design, sono piacevoli sulle mensole della cucina e garantiscono un'ottima visibilità del loro contenuto.

- Riempite il contenitore lasciando almeno 3 cm di spazio dal bordo superiore del contenitore e posizionate il coperchio sul contenitore.
- Collegate mediante il **Tubetto di Collegamento** (16), il coperchio del contenitore alla presa aria **ACCESSORY PORT** (4) della macchina (fig. R1).
- Chiudete la macchina ruotando le **Maniglie** (1) in posizione **START** (fig. R2).
- Premete sul tasto **canister** (2E) (fig. R3 e R4) la macchina eseguirà il vuoto nel contenitore e si spegnerà ad operazione ultimata.
- Staccate il **Tubetto di Collegamento** (16) dal coperchio del contenitore.
- Per aprire i contenitori, premete il bottone centrale o aprite la valvola in funzione del modello utilizzato (vedi istruzioni in dotazione al contenitore).

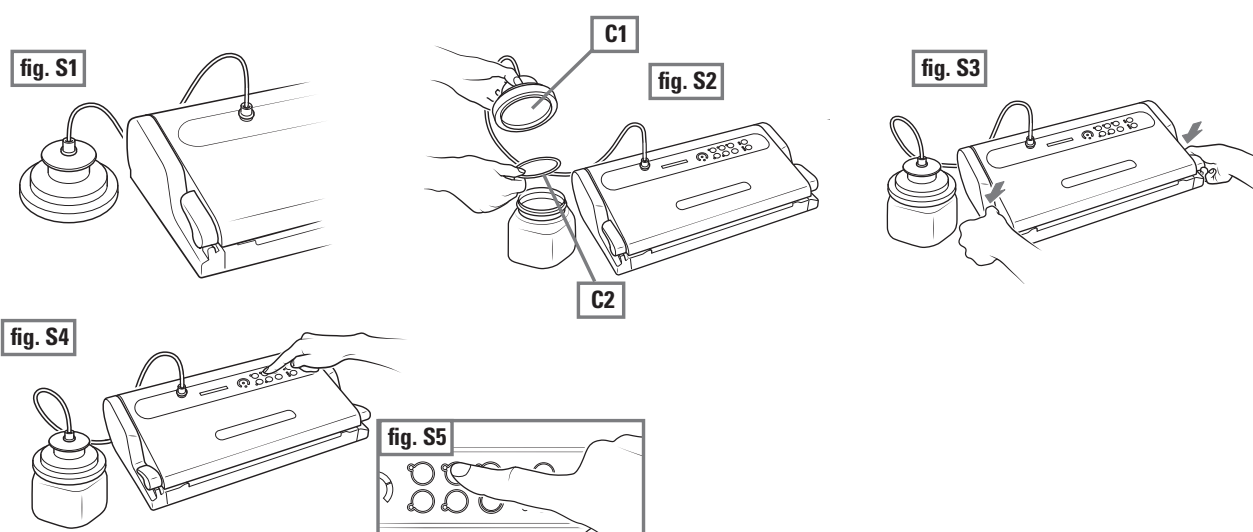


8.3- Confezionamento in vasi di vetro sigillati con coperchietti metallici (tipo Leifheit)

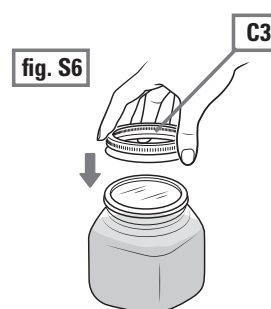
Per effettuare il ciclo di confezionamento nei vasi in vetro sigillati con coperchietti metallici, è necessario utilizzare l'**Attacco per Coperchi MAGIC VAC®** (opzionale).

Procedete come segue:

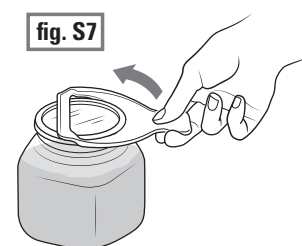
- Riempite il vaso lasciando almeno 3 cm di spazio dal bordo superiore del vaso.
- Collegate mediante il **Tubetto di Collegamento** (16), l'**Attacco per Coperchi** (C1) (fig. S1) alla **ACCESSORY PORT** (4) della macchina. Ponete l'**Attacco per Coperchi** (C1) (fig. S2) direttamente sul vaso corredato dal solo **Coperchietto tipo Leifheit** (C2) e spingetelo verso il basso, assicurandovi che l'inserimento sia corretto.
- Chiudete la macchina ruotando le **Maniglie** (1) in posizione **START** (fig. S3).
- Premete il pulsante **canister** (2E) (fig. S4 e S5); la macchina eseguirà il ciclo di vuoto automaticamente e si spegnerà ad operazione ultimata. In ogni caso la pompa si spegne automaticamente dopo circa 5 minuti.
- Staccate il **Tubetto** sia dall'**Attacco per Coperchi** che dalla **ACCESSORY PORT** (4) della macchina.



- Applicate ed avvitate a fondo la Ghiera (C3) fornita con il Coperchietto (C2) (fig. S6).



Per aprire un vaso di vetro sigillato sottovuoto con coperchietto metallico, utilizzate l'apposito **Leva Coperchietti** (ACO1055) con il lato delle scritte rivolto verso l'alto. Dopo avere svitato la Ghiera (C3), posizionate il **Leva coperchietti** come da figura S7 e fate leva delicatamente senza piegare il Coperchietto fino al rilascio del vuoto. Rimuovete quindi il Coperchietto metallico. Questo accessorio consentirà al Coperchietto di essere riutilizzabile.

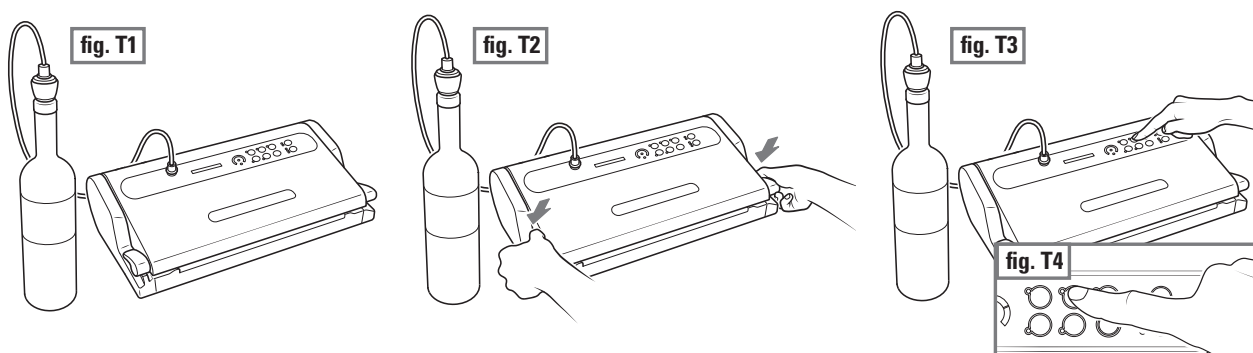


8.4 - Confezionamento con tappo bottiglia MAGIC VAC®

Il Tappo **Bottiglia MAGIC VAC® (AC01013)** può essere utilizzato per tappare bottiglie di vetro, ad es. di vino fermo o bevande non gassate. Il **Tappo Bottiglia** Vi permetterà di fare il vuoto nella bottiglia, mantenendo la qualità ed il gusto più a lungo.

Procedete come segue:

- Spingete saldamente il **Tappo** nella bottiglia.
- Collegate mediante il **Tubetto di Collegamento** (16), la **ACCESSORY PORT** (4) della macchina con il **Tappo Bottiglia MAGIC VAC® (T)** (fig. T1).
- Chiudete la macchina ruotando le **Maniglie** (1) in posizione **START** (fig. T2).
- Premete il pulsante "**canister**" (2E) (fig. T3 e T4); la macchina eseguirà il ciclo di vuoto automaticamente e si spegnerà ad operazione ultimata.
- Staccate il tubetto sia dal **Tappo Bottiglia**, sia dalla **ACCESSORY PORT** della macchina.



Per aprire una bottiglia sigillata con il **Tappo Bottiglia MAGIC VAC®**, estraete semplicemente il tappo dalla bottiglia. Sentirete il suono del flusso dell'aria che entra nella bottiglia.

9 - Marinatura rapida

La marinatura è il miglior sistema per insaporire una pietanza di carne o di selvaggina e per renderne più tenera la consistenza. Il cibo viene marinato in pochi minuti quando è sottovuoto perché il processo del vuoto apre i pori del cibo permettendo un maggior assorbimento della marinatura e più velocemente.

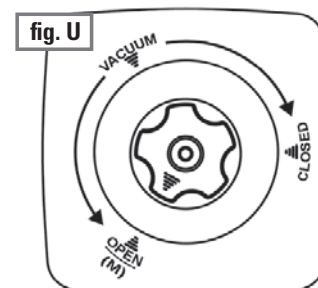
Tramite l'esclusiva funzione "**marinatura rapida**", la macchina mantiene il vuoto per diversi minuti e poi rilascia il vuoto permettendo al cibo di "riposare" per 30 secondi. Questo processo verrà ripetuto per più volte. L'azione pulsante di vuoto e riposo permetterà una marinatura molto più veloce. Quando il ciclo di **marinatura rapida** è completato, l'apparecchio emetterà un segnale acustico (beep) per segnalare che la marinatura è terminata. L'intero ciclo dura circa 14 minuti.

Procedete come segue:

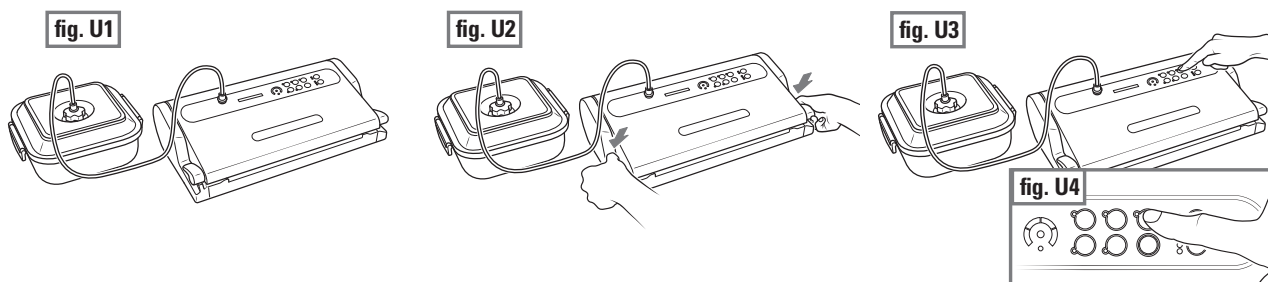
- Per marinare carne, pollame o pesce, perforare la superficie del cibo e metterlo nel contenitore quadrato specifico **MAGIC VAC® Executive da 2,5 litri**, coperto con la marinata di Vs. scelta, lasciando almeno 3 cm di spazio dal bordo superiore del contenitore e posizionate il coperchio sul contenitore.
- Agganciate le **Maniglie laterali** del coperchio stesso e poi ruotate la manopola in posizione "**OPEN - (M)**" (fig. U).

N.B.: è importante che durante tutto il ciclo di marinatura, la manopola del contenitore venga lasciata in posizione "**OPEN - (M)**".

N.B.: AssicurateVi che la guarnizione del coperchio e il bordo del contenitore siano asciutti e puliti.



- c) Collegate mediante il **Tubetto di Collegamento** (16), la **ACCESSORY PORT** (4) della macchina con la **Manopola del Coperchio del Contenitore** (fig. U1).
 - d) Chiudete la macchina ruotando le **Maniglie** (1) in posizione **START** (fig. U2).
 - e) Premete il pulsante **"marinating"** (2F) (fig. U3 e U4) e si accenderà il **LED BLU** corrispondente, che rimarrà acceso fisso durante la fase di vuoto e acceso lampeggiante nella fase di riposo. La macchina si spegnerà automaticamente dopo la terza fase di vuoto. L'intero ciclo dura circa 14 minuti.
 - f) Un segnale acustico (beep) indica la fine del ciclo.
 - g) Staccate il tubetto prima dal contenitore e poi dalla presa aria della macchina.
- N.B.: A fine ciclo, se desiderate mantenere sottovuoto la Vs. marinata, è necessario ruotare la manopola del contenitore sulla posizione "CLOSED".**
- h) Infine, per terminare il ciclo, premete il pulsante **"cancel"**(2I) o ruotate le **Maniglie** (1) in posizione **OPEN**.



In qualsiasi momento si può fermare la macchina premendo il pulsante **"cancel"** (2I) o ruotando le **Maniglie** (1) in posizione **OPEN**; se desiderate ripetere l'operazione di marinatura è necessario staccare il tubetto dal contenitore ed attendere il riempimento completo dell'aria nel contenitore. Ricollegate quindi il tubetto alla manopola (in posizione OPEN - M) del contenitore, poi riavviate il ciclo di marinatura rapida premendo il pulsante **"marinating"** (2F).

ISTRUZIONI PER LA PULIZIA

ATTENZIONE: Staccate sempre il cavo di alimentazione prima di effettuare la pulizia della **MAGIC VAC®**.

- Lavatevi accuratamente le mani prima di procedere alle fasi di pulizia della macchina e degli accessori.
- Pulite, sia prima che dopo l'utilizzo, le superfici accessibili della macchina con una spugna inumidita con sapone neutro, o alcool denaturato o aceto bianco diluito con acqua.

ATTENZIONE: Non utilizzate detersivi aggressivi o solventi o prodotti a base di essenze aromatiche!

Nel caso vi fossero penetrazioni accidentali di liquidi all'interno della struttura, non inserite la spina nella presa di alimentazione elettrica di rete, non utilizzatela e rivolgetevi al centro di assistenza autorizzato più vicino o al vostro rivenditore di fiducia.

IMPORTANTE: Evitate l'utilizzo di strumenti metallici appuntiti (come forbici, coltelli, punteruoli o raschietti) per eliminare i residui di sporco, poiché possono rovinare le superfici.

- Per la pulizia degli accessori **MAGIC VAC®** (contenitori, coperchi, vasi, etc.), fate riferimento alle istruzioni contenute nelle confezioni degli accessori stessi.

Lavaggio Vaschetta Asportabile

La macchina è dotata di una **Vaschetta Asportabile** (10) raccogli-liquido completamente removibile e lavabile anche nel piano superiore della lavastoviglie (fig. V2). Lavatela come un qualsiasi oggetto da cucina e lasciatela asciugare completamente; successivamente reinserte la **Vaschetta Asportabile** (10) nella propria sede nella base della macchina.

Per la rimozione della **Vaschetta Asportabile** procedete come segue:

Aprite la macchina, afferrate la **Vaschetta Asportabile** e tiratela verso di voi (fig. V1)

fig. V1

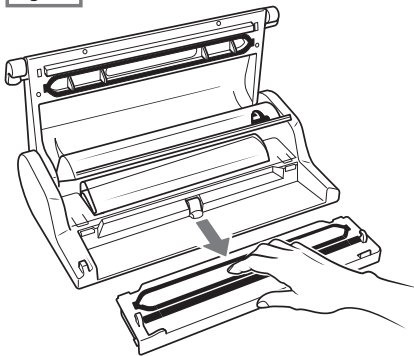


fig. V2

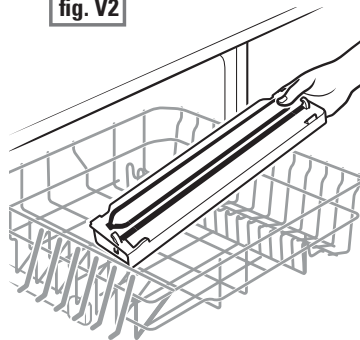
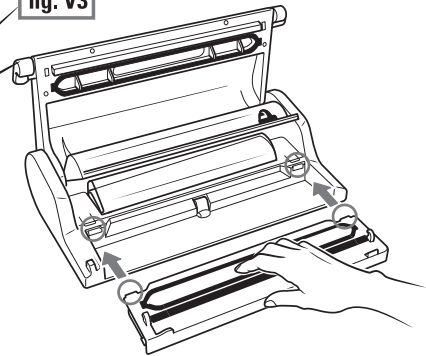


fig. V3



Per riposizionare la **Vaschetta Asportabile** (10) nella macchina, inseritela nella propria sede pigiando a fondo fino ad incastrare i due dentini posti ai lati della **Vaschetta Asportabile** (fig. V3).

VANO PORTA ACCESSORI

Nella parte inferiore della macchina è dislocato un comodo **Vano Accessori** (15), dove si possono alloggiare il **Tubetto per Contenitori** (16) (fig. X3) e il **Taglia Sacchetti** manuale **MAGIC Cutter** (ove previsto) (fig. X4).

fig. X1

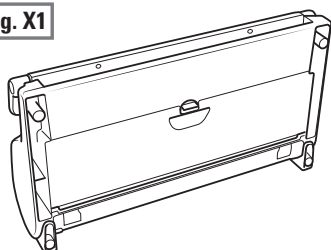


fig. X2

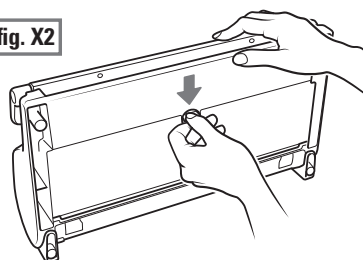
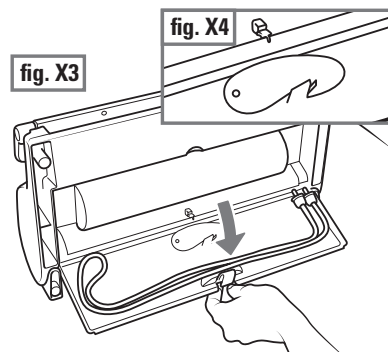


fig. X3



STOCCAGGIO DELLA MACCHINA

Quando non utilizzate la macchina, potete lasciarla in posizione verticale per ridurre lo spazio occupato. Procedete come segue:

- Inserite il **Cavo di Alimentazione** (17) nell'apposito **Vano per Cavo** (18) sul retro della macchina (fig. W1).
- Chiudete la macchina ruotando le **Maniglie** (1) in posizione **STORAGE** (fig. W2 e W3).

ATTENZIONE: non ruotate **Maniglie** (1) in posizione **START**, perché con la chiusura completa della macchina mantenuta inattiva per molto tempo, potrebbe danneggiare la **Guarnizione di Tenuta** (7), causando la mancata tenuta della **Camera del Vuoto** (8) ed il conseguente non funzionamento della macchina.

- Ruotate la macchina in posizione verticale e sistematala lontana da fonti di calore (fig. W4).

fig. W1

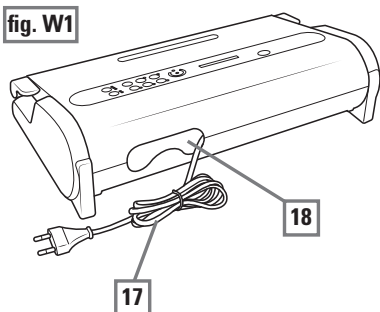


fig. W3

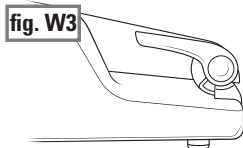


fig. W2

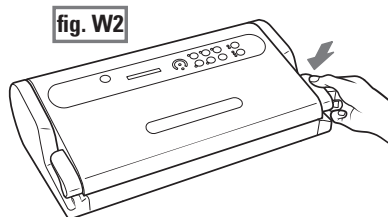
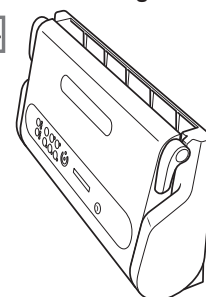


fig. W4



LOCALIZZAZIONE DEI GUASTI

MAGIC VAC® non funziona	<ul style="list-style-type: none"> Controllate che il cavo di alimentazione della MAGIC VAC® sia inserito nella macchina e nella presa di rete elettrica. Controllate la presa elettrica infilando nella stessa un altro apparecchio. Verificate che il cavo di alimentazione o la spina non siano difettosi. In tal caso non utilizzate la macchina.
MAGIC VAC® non esegue la prima saldatura sullo spezzone di rotolo tagliato	<ul style="list-style-type: none"> Controllare il corretto posizionamento dello spezzone di rotolo come descritto nel paragrafo: "5 - Realizzare i sacchetti dai rotoli MAGIC VAC®". Controllate la posizione e l'integrità della Guarnizione Sigillante.
MAGIC VAC® non fornisce un vuoto completo nei sacchetti	<ul style="list-style-type: none"> Per saldare correttamente, l'estremità aperta del sacchetto deve rimanere interamente dentro il vano della Camera del Vuoto (8). Controllate la corretta posizione attraverso l'OBLO' Luminoso (3).

	<ul style="list-style-type: none"> • Controllate che la Barra Saldante (6), le Guarnizioni di Tenuta (7) e Sigillanti (9) non abbiano impurità. • Il Sacchetto MAGIC VAC® potrebbe essere forato. Per controllare, sigillate il sacchetto con dell'aria all'interno, immergetelo nell'acqua e fate pressione. La comparsa di bollicine segnala la presenza di una perdita. Risigillate o utilizzate un altro sacchetto.
MAGIC VAC® non salda correttamente il sacchetto	<ul style="list-style-type: none"> • Quando non si riesce a saldare completamente il sacchetto, premete il pulsante "sealing mode" (2M) ed aumentate il tempo di saldatura. • Se la Barra Saldante (6) dovesse surriscaldarsi e sciogliere il sacchetto, alzate il Coperchio (5) e fate raffreddare la Barra Saldante (6) per alcuni minuti. • Controllate la posizione e l'integrità della Guarnizione Sigillante (9). • Se i liquidi fuoriescono durante la fase di confezionamento sottovuoto, ricordatevi che prima devono essere raffreddati sotto refrigerazione.
Il sacchetto MAGIC VAC® non tiene il vuoto dopo essere stato saldato	<ul style="list-style-type: none"> • Perdite lungo la saldatura possono essere causate da grinze, briciole, grasso o liquidi. Riaprite il sacchetto, pulite la parte superiore all'interno del sacchetto e togliete il materiale estraneo dalla Barra Saldante (6) prima di risigillare. • Controllate che il sacchetto non sia forato e di conseguenza non abbia mantenuto il vuoto. Proteggete eventuali bordi appuntiti del contenuto nel sacchetto usando tovaglioli di carta.
MAGIC VAC® non fa il vuoto nei contenitori	<ul style="list-style-type: none"> • Collegate mediante il Tubetto per Contenitori (16), il coperchio del contenitore (o l'Attacco per Coperchi se necessario) e la ACCESSORY PORT (4) della macchina. • Lasciate uno spazio superiore adeguato (almeno 3 cm.) tra il contenuto e la parte superiore del vaso o del contenitore. • Controllate il bordo del vaso, o del contenitore ed il coperchio universale, che non siano danneggiati nella zona di sigillatura. Pulite il bordo e il coperchio con un panno tiepido e fate nuovamente il vuoto. • Controllate che la guarnizione del coperchio del contenitore o del coperchio universale sia collocata correttamente nel posto giusto e non sia danneggiata.
I contenitori MAGIC VAC® Executive o i Coperchi Universali MAGIC VAC® non mantengono il vuoto	<ul style="list-style-type: none"> • Assicuratevi che la manopola del coperchio del contenitore sia posizionata su "VACUUM" prima di effettuare il vuoto nel contenitore e che sia posizionata su "CLOSED" dopo aver fatto il vuoto. • Controllate che l'O-Ring sotto la manopola del coperchio del contenitore o del coperchio universale sia correttamente posizionato nella propria sede. • Controllate il bordo del vaso, o del contenitore ed il coperchio universale, che non siano danneggiati nella zona di sigillatura. Pulite il bordo e il coperchio con un panno tiepido e fate nuovamente il vuoto. • Controllate che la guarnizione del coperchio del contenitore o del coperchio universale sia collocata correttamente nel posto giusto e non sia danneggiata. • Controllate che il tubetto di collegamento sia connesso correttamente sia sulla manopola del contenitore sia nella ACCESSORY PORT (4) della macchina.
Il ciclo di marinatura non si avvia correttamente	<ul style="list-style-type: none"> • Assicuratevi che la manopola del coperchio del Contenitore Quadrato MAGIC VAC® Executive (cod. ACO1073) sia posizionata su "OPEN - (M)" e che le Maniglie (1) siano agganciate. • Controllate che l'O-ring sotto la manopola del coperchio del contenitore o del coperchio universale sia correttamente posizionato. • Controllate il bordo del vaso, o del contenitore ed il coperchio universale, che non siano danneggiati nella zona di sigillatura. Pulite il bordo e il coperchio con un panno tiepido e fate nuovamente il vuoto. • Controllate che il tubetto di collegamento sia connesso correttamente sia sulla manopola del contenitore sia nella ACCESSORY PORT (4) della macchina. • Controllate che la guarnizione del coperchio del contenitore o del coperchio universale sia collocata correttamente nel posto giusto e non sia danneggiata. • Tenete premuto leggermente il coperchio sul contenitore durante l'avvio della prima fase di vuoto fino a quando i settori del Display di Avanzamento (2C) della Tastiera iniziano ad illuminarsi regolarmente.

CARATTERISTICHE TECNICHE

Model: P0608ED

Struttura:	ABS + con inserti Cromati OBLO' luminoso Vaschetta Asportabile lavabile in Lavastoviglie Vano Porta Rotolo con Coperchio e Taglia Sacchetti integrato Vano Porta Accessori Stoccaggio in Posizione Verticale
Dimensioni macchina:	44 (L) x 23,5 (P) x 11h cm
Peso macchina:	4 Kg approx
Tensione/Potenza:	230V~ 50Hz
Potenza Assorbita:	130 W
Stand By:	0 W
Saldatura:	Auto-adattante e Regolabile su 3 livelli
Barra saldante:	L 315 mm (Di tipo professionale in alluminio)
Protezione:	Termica di sicurezza auto ripristinante
Tipo pompa:	Doppia pompa con pistoni autolubrificanti
Velocità Pompa:	Regolabile su 2 livelli
Portata nominale pompa:	18 l/min
Vuoto Max:	-0,82 bar / 61 cm/Hg / -11.9 PSI
Sfiato camera del vuoto:	Automatico all'apertura

Conforme alle direttive:



L'efficacia dei sistemi MAGIC VAC® è stata testata dall'AITA (Associazione Italiana di Tecnologia Alimentare) vedi a pag. 19.

Compatibilità elettromagnetica

MAGIC VAC® è stata studiata per soddisfare i requisiti attualmente richiesti per la compatibilità elettromagnetica. In ogni caso, se avete il sospetto che il funzionamento dell'apparecchio interferisca con il normale funzionamento del vostro televisore, radio o altro apparecchio elettrico provate a posizionare diversamente l'apparecchio fino a che l'interferenza sparisce, oppure collegate l'apparecchio ad una presa elettrica diversa.



Smaltimento: In conformità alla Direttiva 2012/19/CE, il simbolo riportato sull'apparecchiatura indica che l'apparecchio da smaltire, è considerato come rifiuto, e deve essere quindi oggetto di "raccolta separata". Pertanto, l'utente dovrà conferire (o far conferire) il suddetto rifiuto ai centri di raccolta differenziata predisposti dalle amministrazioni locali, oppure consegnarlo al rivenditore all'atto dell'acquisto di una nuova apparecchiatura di tipo equivalente. La raccolta differenziata del rifiuto e le successive operazioni di trattamento, recupero e smaltimento, favoriscono la produzione di apparecchiature con materiali riciclati e limitano gli effetti negativi sull'ambiente e sulla salute causati da un'eventuale gestione impropria del rifiuto. Lo smaltimento abusivo del prodotto da parte dell'utente comporta l'applicazione delle sanzioni amministrative di cui all'articolo 50 e seguenti aggiornamenti del D. Lgs. n. 22/1997.

I VANTAGGI DEL CONFEZIONAMENTO SOTTOVUOTO MAGIC VAC®

Il seguente lavoro è il risultato della collaborazione tra la Divisione Ricerca e Sviluppo Flaem Nuova ed il Prof. Luciano Piergiovanni - Cattedra di "Tecnologie del Condizionamento e della Distribuzione dei prodotti agro-alimentari" all'Università degli Studi di Milano.

Il confezionamento sottovuoto rivoluzionerà il modo in cui acquistate e conservate il cibo. Conservando il cibo sottovuoto (che significa senza aria), **la vita degli alimenti si allunga enormemente**, siano essi conservati in dispensa, frigorifero o freezer. L'aria può rendere gli alimenti stantii e rancidi, può farli fermentare, seccare o può causare bruciature da freezer. Il confezionamento sottovuoto **mantiene più a lungo la freschezza e il gusto** del Vostro cibo.

Ora avrete la possibilità di confezionare gli alimenti freschi acquistati al mercato, quelli dell'orto o del Vostro giardino in porzioni convenienti per l'uso futuro, **anche in grandi quantità**. Gli alimenti acquistati già sottovuoto, come formaggi, salumi e carne manterranno gusto e freschezza intatti, se saranno, una volta aperti, riconfezionati sottovuoto nei sacchetti o nei contenitori MAGIC VAC®. La carne, il pesce e le verdure possono essere surgelate **senza bruciature da gelo** e manterranno freschezza e qualità. Alimenti come caffè, riso, farina e frutta secca dureranno molto più a lungo se confezionati sottovuoto. I cibi freschi o deperibili dovranno comunque essere surgelati o conservati in frigorifero.

La qualità originale dell'alimento deve essere la migliore possibile, sia per quanto riguarda la sua freschezza, sia per quanto riguarda l'igiene dell'ambiente nel momento in cui si procede nelle fasi del confezionamento. Non esiste infatti alcuna tecnica di conservazione che possa trasformare un prodotto cattivo in uno buono.

Tenete sempre a portata di mano, la Vostra MAGIC VAC®, i sacchetti e i contenitori per il vuoto e sperimenterete la facilità d'uso e tutti i grandi vantaggi per la qualità dei vostri cibi che il sistema MAGIC VAC® vi consente.

Consultate la tabella **"Tempi di conservazione con MAGIC VAC®"** a dimostrazione dell'effettivo prolungamento della vita di un alimento pur mantenendo inalterate le originali caratteristiche sensoriali, igieniche e nutrizionali.

TEMPI DI CONSERVAZIONE CON MAGIC VAC®

	Periodo di conservazione a pressione atmosferica	Periodo di conservazione con MAGIC VAC®
Alimenti refrigerati (5 ± 2 °C)		
Carni rosse	3-4 giorni	8-9 giorni
Carni bianche	2-3 giorni	6-9 giorni
Pesci interi	1-3 giorni	4-5 giorni
Selvaggina	2-3 giorni	5-7 giorni
Salumi	7-15 giorni	25-40 giorni
Salumi affettati	4-6 giorni	20-25 giorni
Formaggi molli	5-7 giorni	14-20 giorni
Formaggi duri e semi duri	15-20 giorni	25-60 giorni
Ortaggi	1-3 giorni	7-10 giorni
Frutta	5-7 giorni	14-20 giorni
Alimenti cotti e refrigerati (5 ± 2 °C)		
Passati e zuppe vegetali	2-3 giorni	8-10 giorni
Paste e risotti	2-3 giorni	6-8 giorni
Carni lessate e arrosto	3-5 giorni	10-15 giorni
Dolci farciti (creme e frutta)	2-3 giorni	6-8 giorni
Olio per friggere	10-15 giorni	25-40 giorni
Alimenti congelati (-18 ± 2 °C)		
Carni	4-6 mesi	15-20 mesi
Pesci	3-4 mesi	10-12 mesi
Vegetali	8-10 mesi	18-24 mesi
Alimenti a temperatura ambiente (25 ± 2 °C)		
Pane	1-2 giorni	6-8 giorni
Biscotti confezionati	4-6 mesi	12 mesi
Pasta	5-6 mesi	12 mesi
Riso	5-6 mesi	12 mesi
Farina	4-5 mesi	12 mesi
Frutta secca	3-4 mesi	12 mesi
Caffè macinato	2-3 mesi	12 mesi
Tè in polvere	5-6 mesi	12 mesi
Liofilizzati	1-2 mesi	12 mesi
Latte in polvere	1-2 mesi	12 mesi

Valori indicativi che dipendono comunque dall'integrità della confezione e dalle caratteristiche qualitative dell'alimento in origine, inoltre sono riferiti al confezionamento ottenuto con l'abbinamento macchina – sacchetti/rotoli, contenitori ed accessori "originali". L'utilizzo di sacchetti/rotoli, contenitori ed accessori di altre marche può non garantire i tempi riportati in tabella. Pertanto il fabbricante non può ritenersi responsabile.

ATTENZIONE: Conservare i cibi deperibili in freezer o in frigorifero. L'operazione sottovuoto allunga la vita del cibo, ma non lo trasforma in una "conserva", cioè in un prodotto stabile a temperatura ambiente.

CHE COS'È IL SOTTOVUOTO

Il deterioramento del cibo è causato da reazioni chimiche intervenute nel cibo esposto all'aria, alla temperatura, all'umidità, all'azione degli enzimi, alla crescita dei microrganismi o alla contaminazione degli insetti. Il confezionamento sottovuoto prevede una riduzione della pressione assoluta dell'aria all'interno della confezione, sottraendo ossigeno ed eliminando i composti volatili. L'ossigeno nell'aria causa il deterioramento del cibo, in primo luogo tramite il processo di ossidazione, che causa la perdita dei valori nutritivi, del sapore e di tutte le sue qualità. L'aria, inoltre, contribuisce alla crescita della maggior parte di microrganismi e determina le bruciature da gelo che si verificano sul cibo surgelato. Il confezionamento sottovuoto allunga la conservazione di molti cibi freschi, riducendone l'ossidazione e impedendo la proliferazione microbica (batteri e muffe). Comunque molti cibi freschi contengono sufficiente umidità per favorire la crescita di microrganismi che possono svilupparsi con poca o senza aria. Per prevenire il deterioramento di questi cibi è essenziale la conservazione a bassa temperatura. I microrganismi, quali muffe, lieviti e batteri, sono presenti ovunque ma possono causare problemi solo in certe condizioni. Ad esempio le muffe non crescono in ambienti a basso contenuto di ossigeno o in assenza di umidità. I lieviti per svilupparsi necessitano di umidità, zucchero e di una temperatura moderata, ma possono crescere in presenza o assenza di aria. La refrigerazione rallenta la crescita di lieviti ed il surgelamento lo blocca completamente. I batteri possono moltiplicarsi con o senza aria a seconda della loro natura. Il *Clostridium botulinum* è un tipo di batterio molto pericoloso che può svilupparsi in ambienti che non contengono acidi, privi di ossigeno ed esposti per periodi prolungati a temperature superiori a 4°C. I cibi attaccabili dal Botulino, quindi, sono quelli a bassa acidità (come carne, pollame, pesce, frutti di mare, olive in salamoia, uova, funghi, verdura) e cibi a media acidità come quasi tutti gli ortaggi e molti frutti (pomodori maturi, cipolle, peperoncino rosso, fichi e cetrioli). Per impedire la contaminazione di questo patogeno è indispensabile operare in osservanza delle misure di igiene e per impedirne una pericolosa proliferazione nei cibi conservati, questi devono essere refrigerati per conservazioni di brevi periodi e/o surgelati per conservazioni di lunghi periodi. È necessario, comunque, consumarli immediatamente dopo averli riscaldati.

Attenzione: consumate immediatamente un alimento che è stato riscaldato ancora chiuso nei sacchetti MAGIC VAC® sottovuoto. Lasciandolo raffreddare lentamente a temperatura ambiente, nella confezione sigillata sottovuoto, si può dare modo ad alcuni microrganismi patogeni di moltiplicarsi, in qualche ora, fino a valori pericolosi per la salute.

Alcuni enzimi che si trovano nei cibi causano cambiamenti sempre più evidenti nel colore, nella struttura e nel sapore che dipendono dal tempo di conservazione, dalla temperatura e, soprattutto, dalla presenza di aria. Per fermare l'azione degli enzimi, le verdure devono essere scottate brevemente mediante il vapore o l'utilizzo del forno a microonde. I cibi che contengono un alto tasso di acidità, come la maggior parte della frutta, non necessitano di scottatura. L'assenza di aria che si realizza con il sottovuoto, in ogni caso rallenta o impedisce l'azione di questi enzimi. Le larve degli insetti si trovano spesso in molti cibi a basso contenuto di acqua o essiccati e senza il confezionamento sottovuoto o il congelamento, potrebbero svilupparsi durante la conservazione contaminando il cibo. Alcuni prodotti come la farina ed i cereali potrebbero contenere le larve ma utilizzando il confezionamento sottovuoto MAGIC VAC® si impedisce che possano trasformarsi in insetti.

COME CONSERVARE CON I SACCHETTI MAGIC VAC®

Confezionamento sottovuoto per il freezer

Innanzitutto utilizzare il cibo più fresco possibile. Il sistema MAGIC VAC® vi permetterà di mantenere tutta la freschezza del cibo solo se conservato correttamente. Alcuni alimenti hanno una consistenza morbida che potrebbe essere danneggiata da un confezionamento sottovuoto, realizzato sul prodotto fresco. Per prodotti delicati come carni, pesci, frutti di bosco, pane ecc., è opportuno procedere ad una pre-surgelazione. Nelle prime ventiquattro ore non c'è alcun rischio di bruciature da freezer e potrete così confezionare sottovuoto nei sacchetti MAGIC VAC® i prodotti presurgelati il giorno prima e conservarli poi in congelatore per lunghi periodi per conservare al meglio tutte le caratteristiche sensoriali e nutrizionali del prodotto che avete confezionato. Quando si tratta di conservare sottovuoto zuppe, stufati o altro cibo liquido, pre-surgelateli in una teglia o piatto temperato. Quando diventano solidi, confezionateli sottovuoto, etichettateli e riponeteli nel Vs. freezer. Per conservare sottovuoto

le verdure, mondatele o pelatele, poi scottatele passandole brevemente in acqua bollente o nel forno a microonde fino a quando si saranno scaldate, restando comunque croccanti. Confezionatele poi sottovuoto in porzioni convenienti. Se il cibo non viene pre-surgelato, lasciate una lunghezza supplementare di 5 cm. extra di sacchetto per permettere l'espansione dovuta al surgelamento. Per la carne e il pesce è consigliabile riporre il cibo su un tovagliolo di carta e confezionarlo sottovuoto con il tovagliolo di carta nel sacchetto. Questo assorbirà l'umidità del cibo. Per conservare il cibo come focacce, crêpes e piccoli hamburger, sovrapponeteli inserendo fra un pezzo e l'altro carta da forno o pellicola estensibile. Questo permetterà di togliere parte del cibo, di riconfezionare il resto e rimetterlo immediatamente nel freezer.

Confezionamento sottovuoto per il frigorifero

Per le famiglie impegnate, il cibo può essere preparato in anticipo, messo sottovuoto e conservato in frigorifero e utilizzato in più riprese, pronto da scaldare quando si rende necessario.

Confezionamento sottovuoto per la dispensa

Anche gli alimenti che possono conservarsi a temperature ambiente (come per esempio il caffè, la farina, la pasta, lo zucchero, ecc.) possono trarre vantaggio da un confezionamento sottovuoto. Se questi prodotti devono restare inutilizzati per più giorni, come accade quando ci si allontana da casa o si lascia quella delle vacanze, è opportuno proteggere tutti gli alimenti con un confezionamento sottovuoto. Si manterranno più freschi e sarà impossibile che l'umidità dell'ambiente, le muffe, gli insetti possano deteriorarli.

Scongelamento dei sacchetti MAGIC VAC®

Per scongelare i cibi sottovuoto metteteli sul ripiano più basso del frigorifero per scongelarli lentamente se si tratta di carni, pesci, frutti, vegetali o altri alimenti delicati, lasciateli a temperatura ambiente se si tratta di pane, focacce oppure, se si tratta di zuppe o altri liquidi, immergete in acqua calda i sacchetti con il loro contenuto fino a giusta temperatura. Quando li lasciate a temperatura ambiente o li riscaldate a bagno maria assicuratevi di tagliare un angolo del sacchetto per lasciare uscire il vapore. Dopo che il cibo è stato scongelato, consumatelo immediatamente. Non ricongelate.

Riconfezionamento di cibi pre-confezionati

Molti cibi vengono venduti pre-confezionati in sacchetti industriali sottovuoto, come formaggio e carne. Per mantenere il gusto e la freschezza di questi cibi, riconfezionateli nei sacchetti MAGIC VAC® dopo che il sacchetto industriale è stato aperto.

Gli alimenti pre-confezionati devono comunque essere consumati entro la data di scadenza indicata sulla confezione originale del prodotto e trattati con la massima cura ed igiene nelle operazioni di riconfezionamento.

Suggerimenti utili ...

- Per cibi con punte affilate o spigoli, come ossa e spaghetti, imbottite i margini con tovaglioli di carta in modo da evitare di forare il sacchetto.
- Per articoli fragili e delicati come fragole, crackers o biscotti è più indicata la conservazione nei contenitori.
- Ci sono molti prodotti non alimentari che possono essere confezionati sottovuoto. Potete conservare attrezzature per campeggio come fiammiferi, set per il pronto soccorso e vestiario asciutto e pulito. Potete conservare il triangolo per emergenze in macchina. Potete mantenere più a lungo il tabacco da pipa, l'argenteria e le collezioni incontaminate ecc.

COME CONSERVARE CON I CONTENITORI MAGIC VAC®

Attenzione: Non utilizzare contenitori in plastica o in vetro che non siano idonei in quanto possono implodere sotto la depressione del vuoto della MAGIC VAC® e causare ferite.

Congelamento in contenitori

Per congelare il cibo in contenitori in materiale plastico utilizzare solo i contenitori MAGIC VAC® o nel caso di contenitori in vetro utilizzare vasi temperati adatti alle temperature del freezer.

Confezionamento sottovuoto del cibo in contenitori

Il confezionamento sottovuoto in contenitori è perfetto per i prodotti che vengono utilizzati frequentemente. Cibi essiccati come pasta, cereali, farina, zucchero, patatine, ciambelline salate o biscotti, alimenti per animali, manterranno la loro struttura ed un gusto fresco fino in fondo. Insalate

e verdure possono essere pulite per tutta la settimana e conservate in un contenitore MAGIC VAC®. Rimarranno croccanti e fresche. Per assorbire l'umidità in eccesso, piegare un tovagliolo di carta e posizionarlo sul fondo del contenitore.

Attenzione: I liquidi devono essere raffreddati prima di essere messi sottovuoto. Infatti i liquidi caldi tracimeranno uscendo dal contenitore durante l'operazione di sottovuoto.

Cibi in polvere o in grani possono essere coperti da un tovagliolo di carta tagliato prima del confezionamento sottovuoto. Ciò eviterà che i grani entrino nei percorsi del vuoto o si depositino nelle sigillature del Tappo per il Vuoto. L'olio usato una volta per la frittura, può essere filtrato, raffreddato, chiuso sottovuoto in un contenitore MAGIC VAC® e conservato in frigorifero. In questo modo potrete riutilizzare almeno un'altra volta l'olio che si sarà conservato senza aria e al freddo, mantenendo quasi intatte le sue caratteristiche. Gli articoli da dispensa come farina, riso, preparati per torte e frittelle, restano freschi più a lungo se confezionati sottovuoto. Noci e condimenti mantengono il loro gusto e sono protetti contro la rancidità.

Consigli per la conservazione in vaso

Per la conservazione del cibo utilizzare coperchi che siano stati controllati e risultino esenti da difetti. Per creare e mantenere un buon grado di vuoto è indispensabile che le guarnizioni dei coperchi siano in perfetto stato; una buona manutenzione dei coperchi si fa immergendoli in acqua bollente per 3 minuti e strofinando poi con una goccia di olio la guarnizione asciutta. Questa operazione restituirà l'elasticità necessaria alle guarnizioni dei coperchi.

LE COSE DA RICORDARE

Al fine di ottimizzare e rendere sicura la conservazione degli alimenti è indispensabile seguire alcune regole:

- Assicuratevi di esservi lavati accuratamente le mani e di aver pulito tutti gli attrezzi e le superfici che utilizzerete per tagliare e confezionare il cibo sottovuoto.
- Utilizzate possibilmente dei guanti per la manipolazione degli alimenti.
- Una volta confezionato il cibo deperibile, mettetelo nel frigorifero o surgelatelo immediatamente, mantenendo costante la temperatura di refrigerazione o di congelamento. Non lasciatelo a lungo a temperatura ambiente.
- Disponete in modo appropriato nel frigorifero o nel freezer i contenitori di cibo confezionato sottovuoto per permettere ai cibi stessi di raggiungere rapidamente basse temperature.
- Dopo aver aperto cibo in scatola o confezionato sottovuoto a livello industriale, lo stesso può essere riconfezionato sottovuoto. Seguite le istruzioni per refrigerare dopo l'apertura e rimettete via il cibo dopo averlo riconfezionato sottovuoto.
- Gli alimenti pre-confezionati devono comunque essere consumati entro la data di scadenza indicata sulla confezione originale del prodotto.
- Una volta che avete riscaldato o scongelato il cibo deperibile, consumatelo. Non mangiare cibi deperibili se sono rimasti per molte ore a temperatura ambiente. Ciò è particolarmente importante se sono stati preparati con una salsa densa, in un confezionamento sottovuoto o in altri ambienti a basso contenuto d'ossigeno.
- Non scongelate il cibo in acqua bollente o con altre sorgenti di calore a meno che si tratti di liquidi (zuppe, succhi, ecc.).
- Il confezionamento sottovuoto aumenterà la vita del cibo essiccato. Il cibo che ha un alto contenuto di grasso sviluppa rancidità a causa dell'ossigeno e del calore. Il confezionamento sottovuoto allunga la vita dei cibi come noci, noce di cocco, o cereali. Conservate in un luogo freddo e buio.
- Il confezionamento sottovuoto non allungherà la vita della frutta e della verdura come banane, mele, patate ed alcune verdure, a meno che non sia stata tolta la buccia prima del confezionamento sottovuoto.
- Alimenti morbidi e dalla struttura delicata (come pesci, frutti di bosco, ecc.) vanno precongelati per una notte, prima di confezionarli sotto vuoto e riporli definitivamente in freezer.
- Verdure come i broccoli, cavolfiori, cavoli, emettono gas quando vengono confezionate fresche sottovuoto per la refrigerazione. Per preparare questi cibi per il confezionamento sottovuoto, scottateli e surgelateli.
- Per una corretta e sicura conservazione sottovuoto utilizzate esclusivamente sacchetti, contenitori ed accessori originali MAGIC VAC®.

Tutti i diritti riservati. E' vietata la riproduzione parziale o totale

Data la continua ricerca tecnologica nel settore, FLAEM NUOVA si riserva il diritto di apportare modifiche tecniche e funzionali al prodotto senza alcun preavviso.

MAGIC VAC® Mod. P0608ED

PROFESSIONAL VACUUM PACKING MACHINE

We are pleased with your purchase and thank you for your confidence in us. Please read these instructions carefully so that you can correctly use the MAGIC VAC® and achieve the best storage results. We also suggest that you keep this manual for future reference.

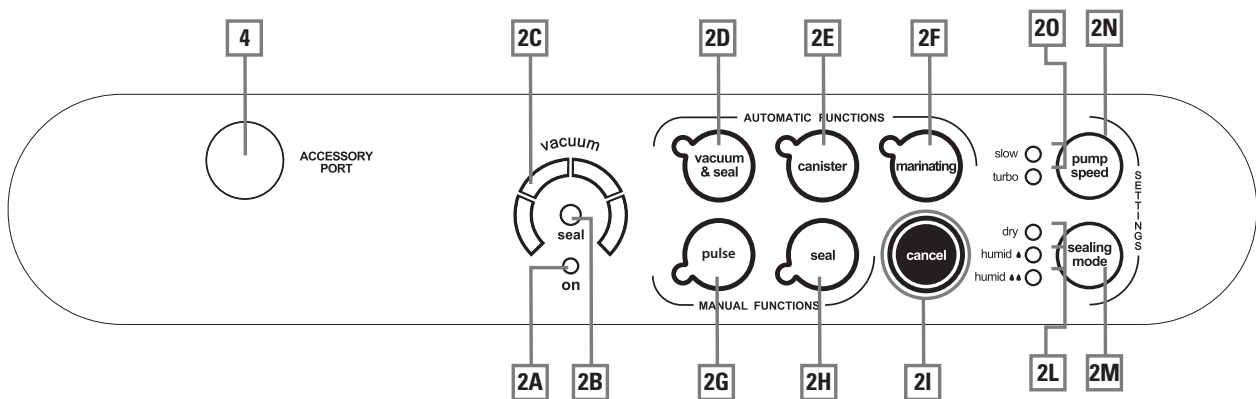
TABLE OF CONTENTS

CLEANING AND USE INSTRUCTIONS	Pages	24-39
• Mod. P0608ED MACHINE PART NAMES	Page	24
• DESCRIPTION OF CONTROLS AND FUNCTIONS	Page	25
• IMPORTANT INFORMATION	Page	26
• USE INSTRUCTIONS	Pages	27-35
1 - Positioning the machine	Page	27
2 - Connecting the machine	Page	27
3 - Adjustments	Page	27
3.1 - Setting the sealing mode	Page	27
3.2 - Set the Pump suction Speed	Page	28
3.3 - Cancel Button	Page	28
4 - Recommendations for bag use	Page	28
5 - Making bags from MAGIC VAC® rolls	Pages	28-29
6 - Automatic bag cycle (pre-cut or see point 5)	Pages	29-30
7 - Manual cycle for vacuum packing in bags	Pages	30-31
8 - Automatic canister cycle	Page	31
8.1 - Packing in MAGIC VAC® Executive Canisters or with Universal MAGIC VAC® Lids	Page	32
8.2 - Packing in MAGIC VAC® Family canisters	Page	32
8.3 - Packing in glass jars	Page	33
8.4 - Packing with MAGIC VAC® Bottle Capper	Page	34
9 - Rapid Marinating "New Function"	Page	34-35
• CLEANING INSTRUCTIONS	Page	36
• ACCESSORY COMPARTMENT	Page	37
• STORING THE MACHINE	Page	37
• TROUBLESHOOTING	Page	37-38
• TECHNICAL CHARACTERISTICS	Page	39
INFORMATION ON STORAGE VACUUM PACKING FOODS	Pages	40-44
• THE ADVANTAGES OF MAGIC VAC® VACUUM PACKING	Page	40
• STORAGE LIFE WITH MAGIC VAC®	Page	41
• ABOUT VACUUM PACKING	Page	42
• HOW TO PRESERVE FOOD IN MAGIC VAC® BAGS	Page	42-43
• HOW TO PRESERVE FOOD IN MAGIC VAC® CONTAINERS	Page	43-44
• POINTS TO REMEMBER	Page	44
AVAILABLE MAGIC VAC® ACCESSORIES	Pages	133-134

Mod. P0608ED MACHINE PART NAMES

- (1) **Patented "Lock & Unlock System"** - To lock and unlock the bag insertion area, allowing for the packing cycle to be executed in automatic mode and freeing the operator for other activities. The **Lock & Unlock System** is controlled by two **Handles** (1), which rotate in three predefined positions to open (**OPEN**) - close (**STORAGE**) and activate the machine (**START**).
- (2) **Control panel** - To set the various functions of the machine (see paragraph: DESCRIPTION OF CONTROLS AND FUNCTIONS).
- (3) **Lit Window** - Patented solution that allows the user to see the correct positioning of the bag in the vacuum Chamber.
- (4) **Air intake for the Tube (ACCESSORY PORT)** - To insert the Tube to perform vacuum packing in all canisters and with all MAGIC VAC® accessories.
- (5) **Cover** - Open in the upper fixed position, it allows for bags to be positioned before proceeding with packing.
- (6) **Sealing bar** - Heating element which seals the bag.
- (7) **Airtight gasket** - Guarantees the vacuum in the chamber allowing for air to be evacuated from the bags MAGIC VAC®.
- (8) **Vacuum chamber** - Is the location for positioning the bag and evacuating the air.
- (9) **Sealing gasket** - Presses the bag on the **Sealing Bar**.
- (10) **Removable Tray** - Patented solution that allows the **Vacuum Chamber** to be washed in the dishwasher for maximum hygiene.
- (11) **Roll-Holder Compartment**
- (12) **Roll-Holder Compartment Cover** - It protects the roll from possible soiling during the packing phases.
- (13) **Bag Cutter** - Can be used in both directions.
- (14) **Anti-skid Feet** - Prevent the machine from sliding during use.
- (15) **Accessory Compartment** - Compartment for storing the **Magic Cutter** (19) (where applicable) and the Canister Connection Tube, located on the lower part of the machine.
- (16) **Canister Tube** - This connects the machine to all of the MAGIC VAC® accessories.
- (17) **Power Cable** - To connect the machine to power.
- (18) **Cable Compartment** - Compartment for storing the Power Cable, located on the back of the machine.

DESCRIPTION OF CONTROLS AND FUNCTION



- (2A) **ON LED - GREEN**, it is activated when the Handles (1) are in the START position.
- (2B) **SEAL LED - Flashing RED** when **Sealing**.
- (2C) **Progress Display** - Indicates the air extraction phases during the packing cycle.
- (2D) **Auto Vacuum & Seal Button** - Start button for the automatic bag packing cycle, including final sealing.
- (2E) **Canister Button** - Start button for the automatic cycle for canisters and MAGIC VAC® accessories.
- (2F) **Marinating Button** - Start button for the special “**Rapid Marinating**” cycle to be used only with the square 2.5 litre **MAGIC VAC® Executive Canisters**.
- (2G) **Pulse button** - Button to start the manual cycle; the machine continues extracting air until the button is released.
- (2H) **Seal Button** - Start button for manual **Sealing**.
- (2I) **CANCEL Button** - Stops the machine at any time.
- (2L) **Sealing Mode RED LEDs** - indicate the sealing mode selected.
- (2M) **Sealing Mode Button** - Selects from the 3 sealing modes.
- (2N) **Pump Speed Button** - Selects from the 2 Pump Speeds.
- (2O) **Pump Speed BLUE LEDs** - indicate the Pump speed selected.
- (4) **ACCESSORY PORT** - Air intake for inserting the Tube in order to vacuum pack **Canisters** and MAGIC VAC® accessories.

READ THIS IMPORTANT INFORMATION BEFORE USING THE MACHINE!

The manufacturer makes every effort to ensure that all of their products are of the highest quality and safety, however, as with any electric appliance, fundamental safety regulations must be observed in order to avoid hazards to people, animal and/or things.

- This appliance can be used by children aged from 8 years and above and persons with reduced physical, sensory or mental capabilities or lack of experience and knowledge if they have been given supervision or instruction concerning use of the appliance in a safe way and understand the hazards involved. Children shall not play with the appliance. Cleaning and user maintenance shall not be made by children without supervision.
- Carefully read the instructions before using your **MAGIC VAC®** and keep it handy for future reference.
- The appliance is not designed for continuous operation. Do not carry out more than one complete cycle every 2 minutes. The operating cycle is 50 seconds approx and after then there's the break until 2 minutes. In extreme ambient conditions, an intensive use of the appliance may trigger the automatic thermal protection devices. In such a case allow the appliance to cool down sufficiently to enable resetting of the protection devices.
- Do not use the device near or on hot surfaces.
- The appliance cover is not protected against liquid penetration.
- Do not draw liquids into the vacuum chamber. Should this happen, immediately dry the vacuum chamber.
- Do not submerge the appliance in water and do not use it if the cable or plug is wet; if this should happen during use, immediately unplug it wearing dry rubber gloves. Do not remove or touch the appliance that is submerged in water before unplugging it. Do not use it after having removed it from the water (send it immediately to an authorized repair centre or our authorized dealer).
- Do not touch the sealing bar during use or at the end of the cycle in order to prevent possible burns.
- Do not use knives or other sharp utensils to remove any residue from the sealing bar; always wait for it to cool off before cleaning it with a sponge dampened with gentle detergent.

- Never use power adapters other than those reported on the device (see information label).
- Always unplug after use.
- Do not open or tamper with the device. Repairs must only be performed by authorized personnel. Unauthorized repairs will void the warranty.
- The Manufacturer, Retailer and Importer shall be deemed responsible for the safety, reliability and performance only if: a) the device is used in compliance with the use instructions; b) the electrical system in the area where the device is used is in compliance with current laws.
- The use of MAGIC VAC® original bags is highly recommended. If other types of vacuum bags are used to carry out multiple vacuum packaging operations, the plain side of the film should be laid face down onto the sealing bar.
- No lids or use containers that have cracks or is damaged!

This text is for users in countries except European countries:

- This appliance is not intended for use by persons (including children) with reduced physical, sensory or mental capabilities, or lack of experience and knowledge, unless they have been given supervision or instruction concerning use of the appliance by a person responsible for their safety.
- Children should be supervised to ensure that they do not play with the appliance.

Only use original MAGIC VAC® bags and accessories.

USE INSTRUCTIONS

Warning: When not using the machine, keep the **Handles** (1) in the **STORAGE** position. Do not close completely in order to avoid damaging the **Airtight Gasket** (7).

Before each use, carefully clean your machine and accessories that come in contact with food (canisters, lids, jars, etc....) following the instructions provided in paragraph "**CLEANING INSTRUCTIONS**".

1 - Positioning the machine

Position the machine in a dry place on a horizontal surface, being careful to leave the work zone around the machine itself free of obstacles and wide enough to allow for placing the bags of food to be packaged. Connect the power cable to an electrical outlet corresponding with its voltage (see the information label).

2 - Connecting the machine

Insert the **Power Cable** Plug (17) in the outlet. Check for correct connection by rotating the **Handles** (1) in the **START** position; on the **Display** of the **Mod. P0608ED**, the **GREEN ON LED** (2a), the **BLUE LED** (20) for the "turbo" pump speed and the **RED LED** (2L) for the "humid ♠♠" sealing mode will light up.

3 - Adjustments

Adjustments to the **Mod. P0608ED** must be selected each time a packing cycle is started. These, in fact, reset the **Handles** (1), rotating them to the **OPEN** position.

3.1 - Setting the sealing mode

The **Mod. P0608ED** is equipped with an intelligent sealing function that auto-adjusts the sealing according to the temperature of the **Sealing Bar** which increases little by little with consecutive packing cycles. Therefore, the final bag sealing result can be influenced by the type of food to be packed or the temperature of the room.

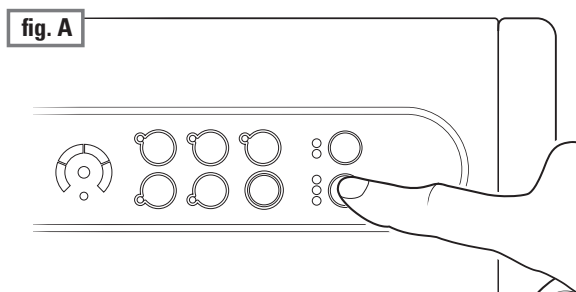
Thus, to optimise the final result you can choose from 3 sealing modes:

- "dry" for dry foods like cookies, rice and coffee.
- "humid ♠" for cheeses, dry meats and salami.
- "humid ♠♠" for red meats, which have liquids or blood, and fish.

When the machine is turned on, the sealing option is always set to "humid ♠♠".

To set the sealing mode, before starting the packing cycle, press the "**sealing mode**" button (2M) to select the mode desired (fig. A).

ATTENTION: The sealing mode selected remains memorized until the **Handles** (1) are rotated to the **OPEN** position. The selection must be done at every packing cycle



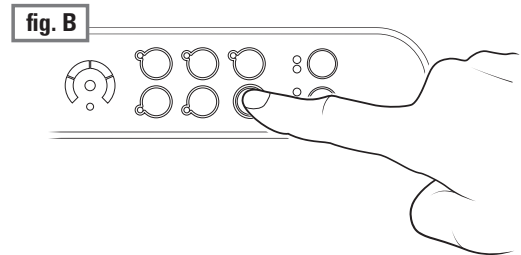
3.2 - Set the Pump suction Speed

The **Mod. P0608ED** is equipped with a pump suction speed regulator to make the packing operation easier. When the machine is activated by rotating the **Handles (1)** to the **START** position, the speed is automatically set to "turbo" or the highest that can be used in normal packing operations. However, when packing fragile foods in **MAGIC VAC®** bags, it is best to select the "**slow**" function which reduces the pump speed, thus allowing control over the performance of the operation by manual activating the sealing process with the "**seal**" button (2h) at the proper time.

If the "**slow**" speed is selected and the "canister" or "marinating" functions are then activated, the speed will automatically set itself to "**turbo**".

3.3 - Cancel Button - (2l)

To stop the machine at any time, press the "cancel" button (2l) as shown in figure B. All the LEDs will flash for several seconds. When they go off, the machine can be reactivated for any function.

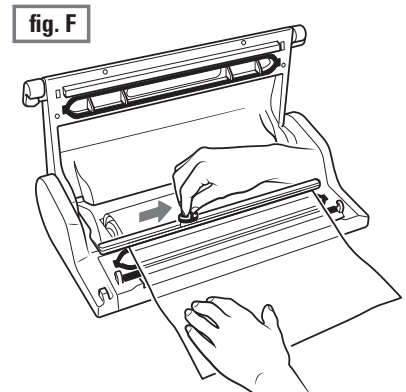
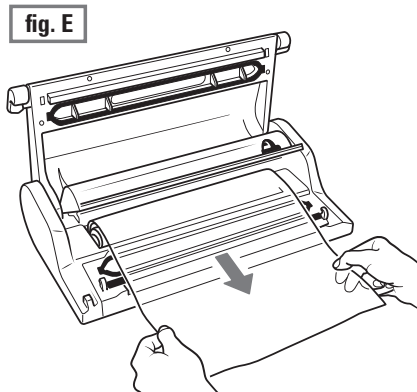
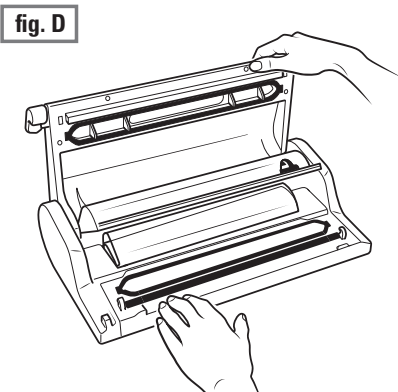
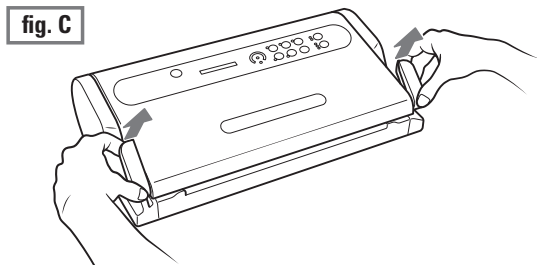


4 - Recommendations for bag use

MAGIC VAC® bags are available in various sizes. Check the ideal bag size for the food that you intend to store. Make sure the length of the bag to be used is at least 8 cm greater than the food to be stored and add another 2 cm for each time the bag is to be reused.

5 - Making bags from **MAGIC VAC®** rolls

- Open the machine by rotating the **Handles (1)** to the **OPEN** position (fig. C and D).
- Unroll the correct length from the roll (fig. E).
- Close the **Cover of the Roll Compartment (12)** and cut the piece using the **Bag Cutter (13)**, as shown in (fig. F), by running it from one side to the other.



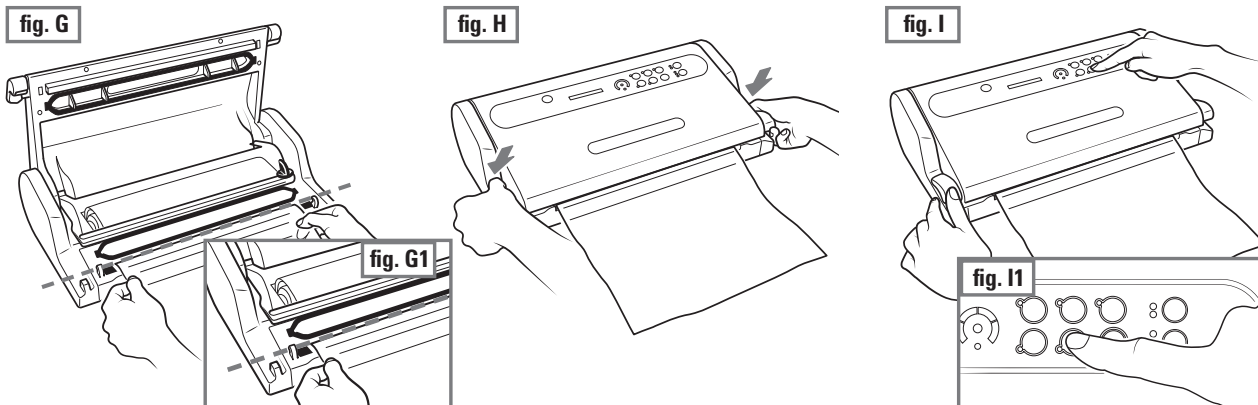
Now you can seal one open side of the piece by following these steps:

d) set one of the two open ends of the bag on the **Sealing Bar** (6) (fig. G and G1).

Attention: do not let the bag protrude into the Vacuum Chamber (8) or on the **Airtight Gasket** (7), but set the end on the external part of the Airtight Gasket (7) as indicated in figure G1.

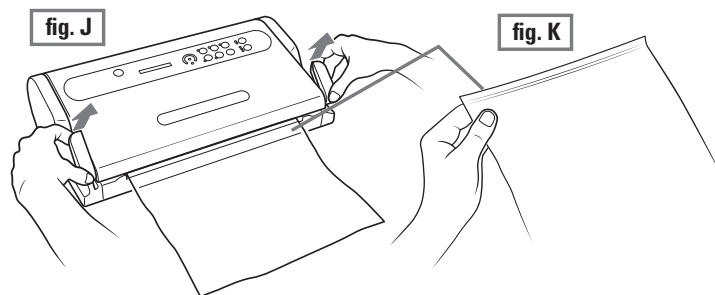
e) Close the machine by rotating the Handles (1) to the **START** position.

f) Seal one open side of the piece by pressing the “**seal**” button (2H) (fig I and I1).



g) Unlock the **Cover** (5) by rotating one of the two **Handles** (1) (fig.J) and remove the bag.

h) Check the seal obtained, which should look like a regular horizontal line, smooth and without wrinkles (fig. K).



6 - Automatic cycle for pre-cut MAGIC VAC® bags or those made from the roll

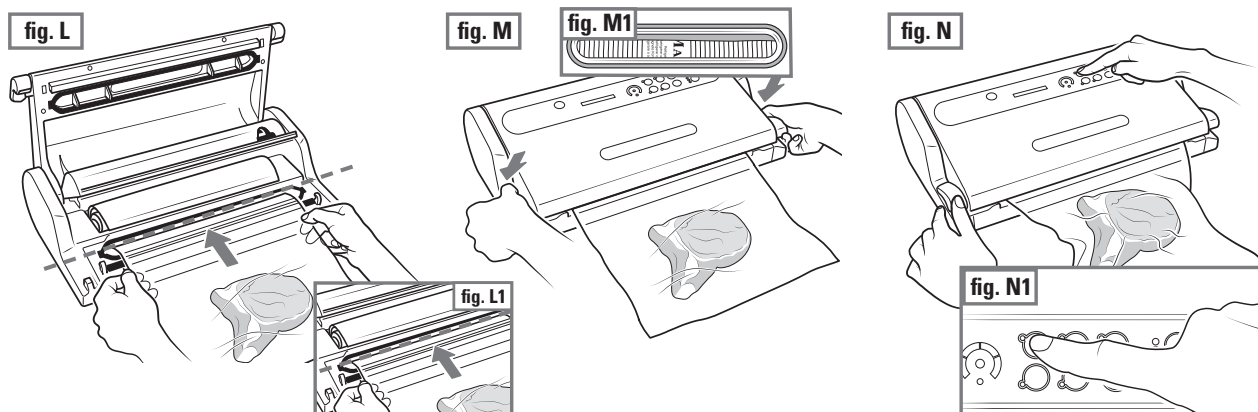
To perform the automatic packing cycling in **MAGIC VAC® Bags**, proceed as follows:

a) Insert the food in the **MAGIC VAC® Bag** (see point 4), and eliminate any liquids or food residues from the inside of the end of the bag that must be sealed.

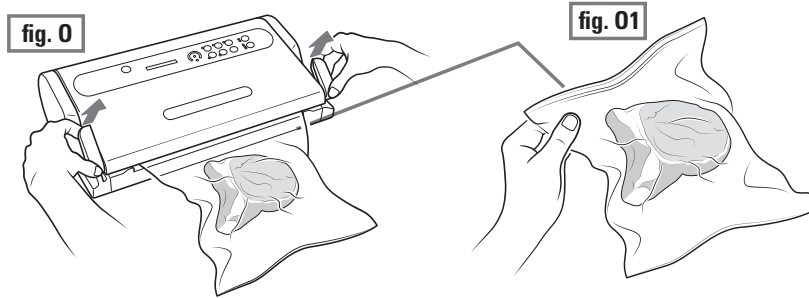
b) Lay the bag with its contents in front of the machine, placing the open end inside the **Vacuum Chamber** (8) (fig. L and L1).

c) Close the machine by rotating the **Handles** (1) to the **START** position (fig. M) and, looking through the **Lit WINDOW** (3), make sure the open end of the bag is inside the vacuum chamber (8) (fig. M1).

d) Start the automatic cycle by pressing the “**vacuum & seal**” button (2D) (fig. N and N1). If you want to seal the bag before the automatic completion of the cycle, press the “**seal**” button.



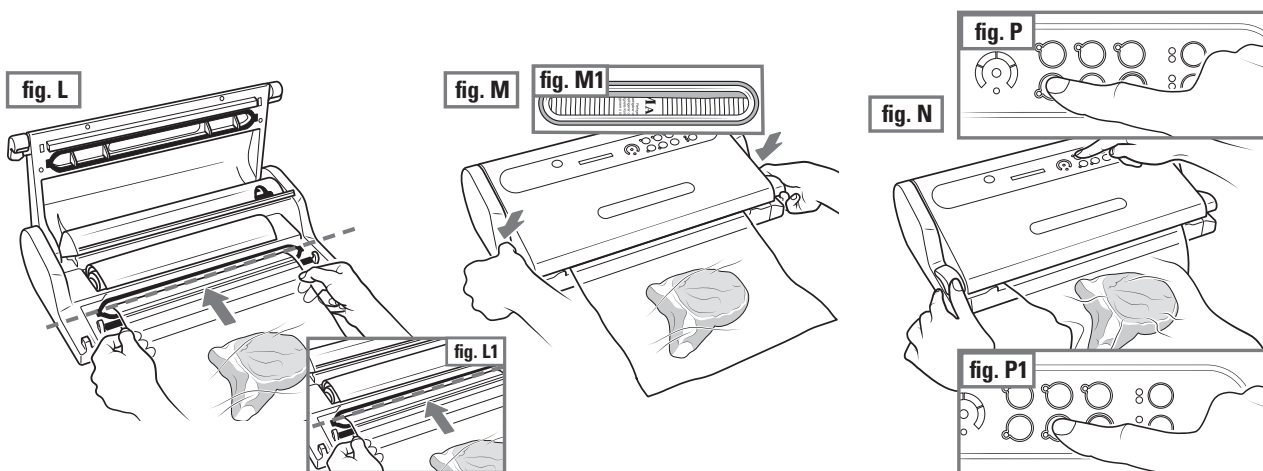
- e) Wait for the **LED seal light (2B)** in the centre of the **Progress Display (2C)** to stop flashing.
- f) Unlock the **Cover (5)** by rotating one of the two **Handles (1)** (fig. O) and remove the bag.
- g) Check the seal obtained which should look like a regular horizontal line, smooth and without wrinkles (fig. O1).



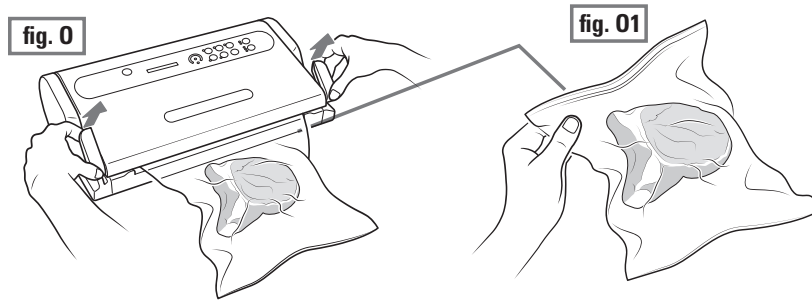
7 - Manual cycle for vacuum packing in bags

To limit air extraction so as not to crush delicate and fragile foods, or for maximum air extraction even for complex food such as an entire cleaned chicken, a slice of Emmenthal cheese or a fish, proceed as follows :

- a) Insert the food in the **MAGIC VAC® Bag** (see point 4), and eliminate any liquids or food residues from the inside of the end of the bag that must be sealed.
- b) Lay the bag with its contents in front of the machine, placing the open end inside the **Vacuum Chamber (8)** (fig. L and L1).
- c) Close the machine by rotating the **Handles (1)** to the **START** position (fig. M) and, looking through the **Lit WINDOW (3)**, make sure the open end of the bag is inside the vacuum chamber (8) (fig. M1).
- d) Select the **“slow”** speed using the **“pump speed”** button (2N) as in the previous **point 3.2**.
- e) Press and hold the **“Pulse”** button (2G) (fig. P) to start the manual vacuum cycle, release the button to interrupt it. Repeat this operation until you reach the desired vacuum, then activate sealing by pressing the **“Seal”** button (2H) (fig. P1) to seal the bag.
- f) Wait for the **LED seal light (2B)** in the centre of the **Progress Display (2C)** to stop flashing.



- g) Unlock the **Cover** (5) by rotating one of the two **Handles** (1) (fig. 0) and remove the bag.
- h) Check the seal obtained which should look like a regular horizontal line, smooth and without wrinkles (fig. 01).



8 - Automatic cycle in MAGIC VAC® canisters

Use this cycle to perform vacuum packing in **MAGIC VAC® Canisters**, in canisters sealed with **MAGIC VAC® Universal Lids**, in bottles using the **MAGIC VAC® Bottle Cap** or in glass jars equipped with Lid and Ring using the **MAGIC VAC® Lid Attachment**.

ATTENTION: Only use MAGIC VAC® canisters since they are resistant to the vacuum created by the Mod.P0608ED, while other types of canisters could implode due to the vacuum created by the machine and cause injury.

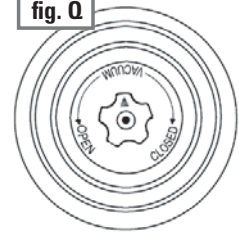
MAGIC VAC® Universal Lids, available in two diameters - 100 mm and 125 mm - are to be used with food storage jars, casseroles and tempered glass bowls. **MAGIC VAC® Universal Lids** work exactly like the **MAGIC VAC® Executive Canister Lids**.

ATTENTION: With MAGIC VAC® Universal Lids, do not use plastic or glass canisters that are not made for vacuum packing since they could implode due to the vacuum created by the machine and cause injury.

8.1- Packing in MAGIC VAC® Executive Canisters

To pack with **MAGIC VAC® Executive Canisters** or in canisters sealed with **MAGIC VAC® Universal Lids**, proceed as follows:

fig. Q



- Refill the **Canister** leaving a space of at least 3 cm from the upper rim of the canister and place the lid on the canister. Turn the Knob on the lid to the **"VACUUM"** position (fig. Q).
- Using the **Canister Tube** (16), connect the knob on the lid of the Canister to the air intake **ACCESSORY PORT** (4) on the machine (fig. Q1).

Please Note: at the beginning of the vacuum phase you may need to press down on the lids of some types of canisters using your hand in order to hermetically seal them and make the cycle start easier.

fig. Q1

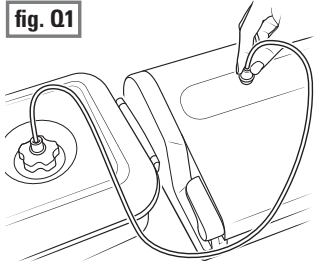


fig. Q2

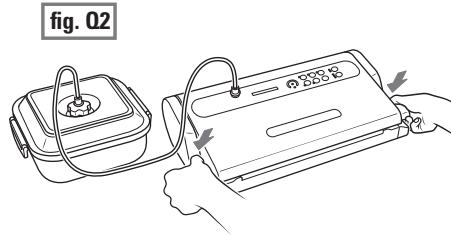


fig. Q3

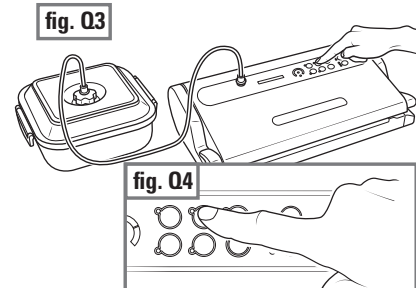


fig. Q4



- Close the machine by rotating the **Handles** (1) to the **START** position (fig. Q2).
- Press the **"canister"** button (2E) (fig. Q3 and Q4); the machine will perform the vacuum cycle automatically and will shut off when the operation is complete. In any event, the pump turns itself off automatically after about 5 minutes.
- Detach the **Canister Tube** (16) from both the Canister Knob as well as the **ACCESSORY PORT** (4) on the machine.
- Turn the Canister Lid knob to the **"CLOSED"** position.

To open the canisters, turn the Lid Knob to the "OPEN" position; you should hear the air whistle as it re-enters the canister. This sound is your guarantee that the contents were vacuum-packed.

8.2- Packing in MAGIC VAC® Family canisters

Multi-use canisters, ideal for storing products that are used frequently like dry and fragile foods; powdered foods; fruits and vegetables, fresh as well as blended or pureed; due to their transparency and design, they are attractive on kitchen shelves and guarantee excellent visibility of their contents.

- Fill the Canister leaving a space of at least 3 cm from the upper rim of the canister and place the lid on the canister.
- Using the **Connection Tube** (16), connect the canister lid to the air intake **ACCESSORY PORT** (4) on the machine (fig. R1).
- Close the machine by rotating the **Handles** (1) to the **START** position (fig. R2).
- Press the **canister** button (2E) (fig R3 and R4), the machine will perform the vacuum in the canister and will shut itself off once the operation is complete.
- Detach the **Connection Tube** (16) from the canister lid.
- To open the canisters, press the centre button and open the valve based on the model used (see canister instructions).

fig. R1

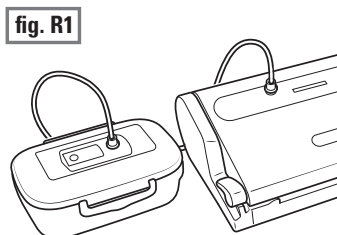


fig. R2

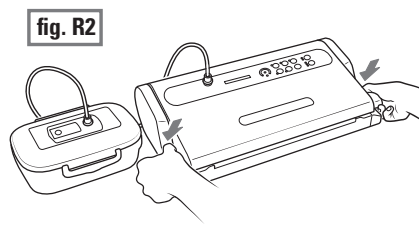


fig. R3

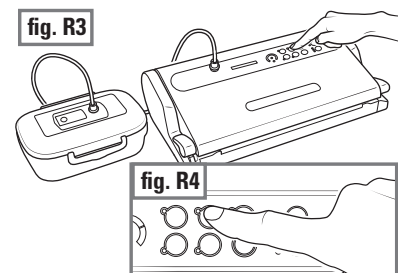


fig. R4

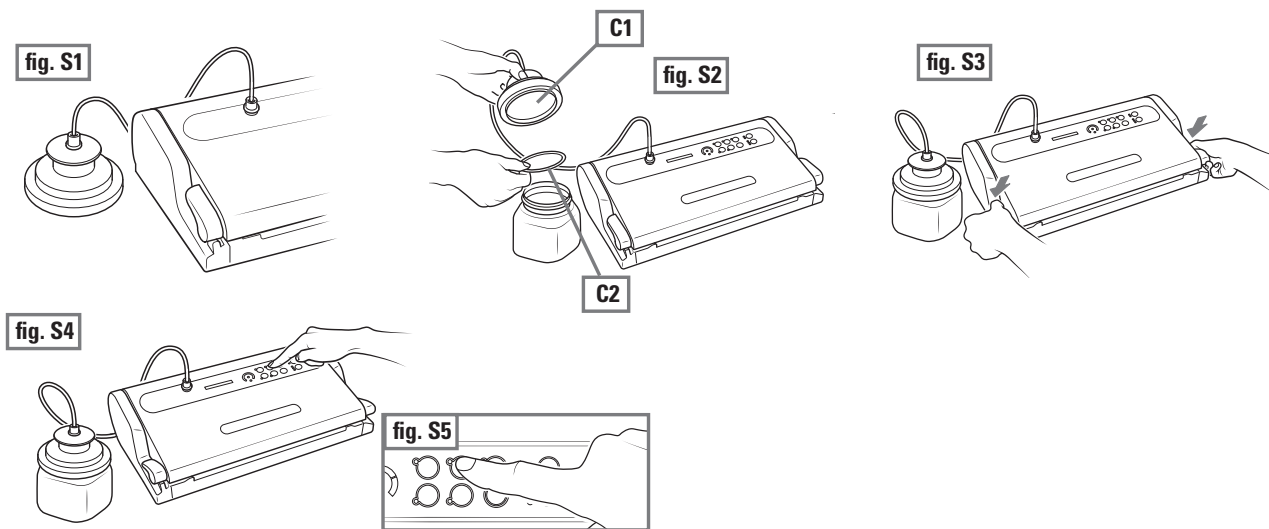


8.3- Packing in glass jars sealed with metal lids (Leifheit type)

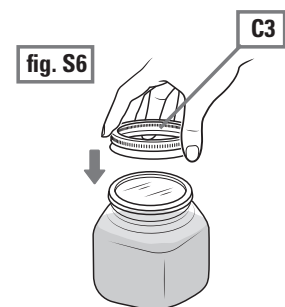
In order to perform the packing cycled in jars sealed with metal lids, you must use the **MAGIC VAC® Lid Attachment** (optional).

Proceed as follows:

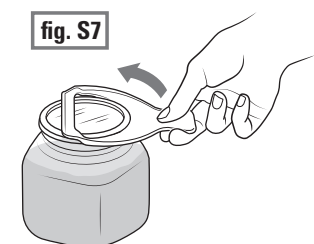
- a) Fill the jar leaving a space of at least 3 cm from the upper rim of the jar.
- b) Using the Connection Tube (16), connect the **Lid Attachment** (C1) (fig. S1) to the **ACCESSORY PORT** (4) on the machine. Place the Lid Attachment (C1) (fig. S2), directly on the jar with only the **Leifheit type Lid** (C2) and push it down, ensuring that it is correctly inserted.
- c) Close the machine by rotating the **Handles** (1) to the **START** position (fig. S3).
- d) Press the **Canister button** (2E) (fig. S4 and S5); the machine will perform the vacuum cycle automatically and will shut off when the operation is complete. In any event, the pump turns itself off automatically after about 5 minutes.
- e) Detach the **Tube** from both the **Lid Attachment** and the **ACCESSORY PORT** (4) on the machine.



- f) Apply and securely screw on the **Ring** (C3) supplied with the Lid (C2). (fig. S6).



To open a vacuum-packed glass jar sealed with a metal lid, use the proper **Lid Opener** (ACO1055) with the written side up. After having unscrewed the Ring (C3), place the **Lid Opener** as shown in figure S7 and delicately apply pressure without bending the Lid until the vacuum seal is released. Then remove the metal Lid. This accessory allows the Lid to be re-used.

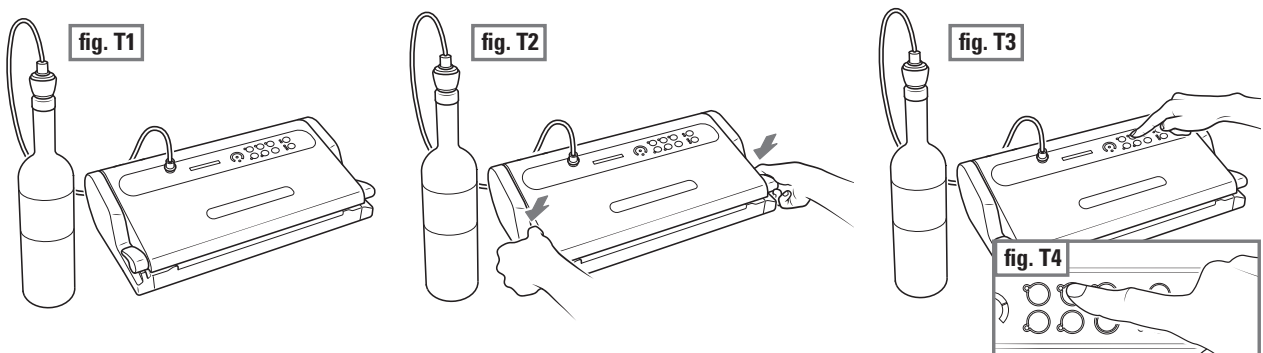


8.4 - Packing with MAGIC VAC® bottle Capper

The **MAGIC VAC® Bottle Capper (AC01013)** can be used for capping glass bottles, i.e. still wine or non-sparkling drinks. The **Bottle Capper** will let you vacuum-seal the bottle, maintaining quality and flavour for a longer period of time.

Proceed as follows:

- Firmly push the **Cap** in the bottle.
- Using the **Connection Tube (16)**, connect the **ACCESSORY PORT (4)** on the machine with the **MAGIC VAC® Bottle Capper (T)** (fig. T1).
- Close the machine by rotating the **Handles (1)** to the **START** position (fig. T2).
- Press the “**canister**” button (2E) (fig. T3 and T4); the machine will perform the vacuum cycle automatically and will shut off when the operation is complete.
- Detach the tube from both the **Bottle Capper**, as well as from the **ACCESSORY PORT** on the machine.



To open a bottle sealed with the **MAGIC VAC® Bottle Capper**, simply remove the cap from the bottle. You will hear the air entering the bottle.

9 - Rapid Marinating

Marinating is the best method for flavouring a meat or game dish and tenderizing it. Food is marinated in just a few minutes when it is vacuum-packed because the vacuum-packing process opens the pores in the food allowing for greater and faster absorption of the marinade.

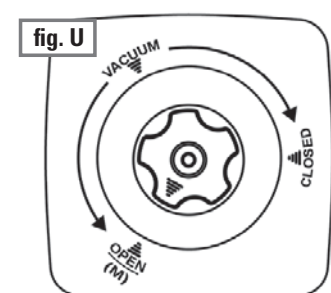
Using the exclusive “**rapid marinating**” function, the machine maintains the vacuum for several minutes and then releases it, allowing the food to “**rest**” for 30 seconds. This process is repeated several times. The pulsating vacuum and rest action allows for a much faster marinating time. When the **rapid marinating** cycle is complete, the device will beep to signal that the marinating is finished. The entire cycle lasts about 14 minutes.

Proceed as follows:

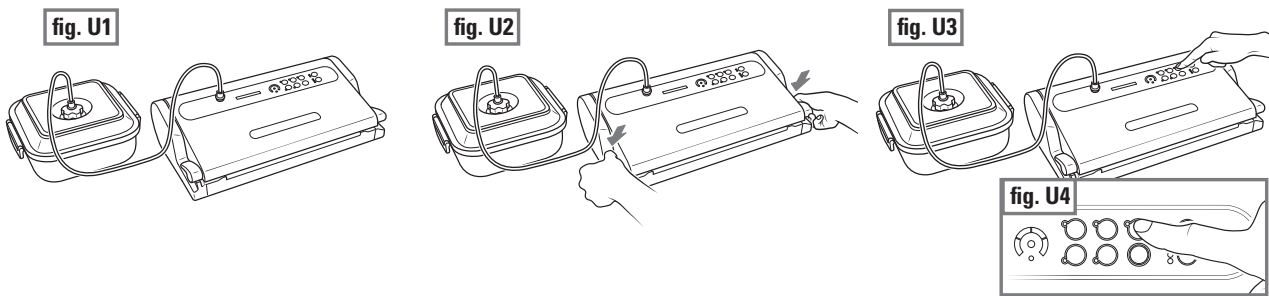
- To marinate meat, fowl and fish, poke the surface of the food and place it in the square **MAGIC VAC® Executive 2,5 litre** canister, cover it with the marinade chosen, leaving an air space of about 3 cm from the upper rim of the canister, and place the cover on the canister.
- Attach the **Side Handles** on the lid itself and then turn the knob to the “**OPEN**” - (M)” position (fig. U).

Please Note: it is very important that the knob on the container is left in the “**OPEN** - (M)” position for the entire marinating cycle.

Please Note: Ensure that the seal on the lid and the rim of the canister are clean and dry.



- c) Using the **Connection Tube** (16), connect the **ACCESSORY PORT** (4) on the machine with the **Canister Lid Knob** (fig. U1).
 - d) Close the machine by rotating the **Handles** (1) to the **START** position (fig. U2).
 - e) Press the **“marinating”** button (2F) (fig. U3 and U4); the corresponding **BLUE LED** light will turn on and remain steady during the vacuum phase and flashing during the rest phase. The machine will turn itself off automatically after the third vacuum phase. The entire cycle lasts about 14 minutes.
 - f) A beep indicates that the cycle has ended.
 - g) Detach the tube from the canister first and then from the machine air intake.
- Please Note: At the end of the cycle, if you wish to vacuum-pack your marinated food, turn the knob on the canister to the “CLOSED” position.**
- h) Then, to end the cycle, press the **“cancel”** button (2I) or turn the **Handles** (1) to the **OPEN** position.



You can stop the machine at any time by pressing the **“cancel”** button (2I) or turning the **Handles** (1) to the **OPEN** position; if you wish to repeat the marinating operation you must detach the tube from the canister and wait for it to refill completely with air. Then, re-attach the tube to the knob (in the OPEN - M position) on the container, then restart the rapid marinating cycle by pressing the **“marinating”** button (2F).

CLEANING INSTRUCTIONS

ATTENTION: Always unplug the cable from power before cleaning the **MAGIC VAC®**.

- Clean hands thoroughly before proceeding with cleaning the machine and accessories.
- Both before and after use, clean the accessible surfaces of the machine with a sponge and neutral detergent or denatured alcohol or white vinegar diluted with water.

ATTENTION: Do not use aggressive detergents or solvents or products based on aromatic substances!

In the event of accidental penetration of liquids inside the structure, do not plug the unit into power, do not use it and contact the nearest authorized service centre or your authorized dealer.

IMPORTANT: Avoid the use of pointed metal items (such as scissors, knives, awls or scrapers) to remove residues as they can ruin the surface.

- To clean **MAGIC VAC®** accessories (canisters, lids, jars, etc.), refer to the instructions included with the accessories themselves.

Washing the Removable Tray

The machine is equipped with a liquid-collecting **Removable Tray (10)** that is completely removable and washable, even in the upper dishwasher rack (fig. V2). Clean it like any other kitchen object and allow it to dry completely; then, reinsert the **Removable Tray (10)** in its location at the bottom of the machine.

To remove the **Removable Tray**, proceed as follows:

Open the machine, take hold of the **Removable Tray** and pull it toward yourself (Fig. V1).

fig. V1

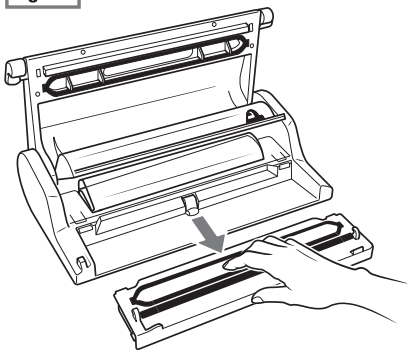


fig. V2

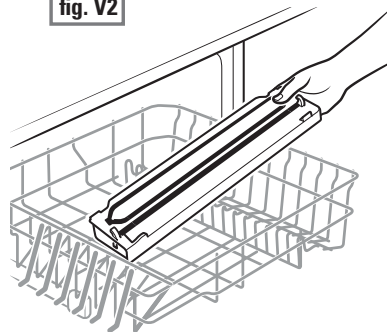
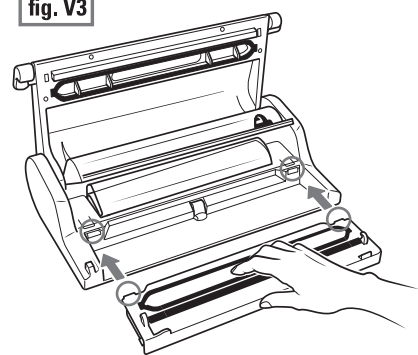


fig. V3



To reposition the **Removable Tray (10)** in the machine, insert it into its seat pushing the two teeth located on the sides of the **Removable Tray** in all the way until they catch (Fig. V3).

ACCESSORY COMPARTMENT

In the upper part of the machine there is a convenient **Accessory Compartment** (15) where you can keep the **Canister Tube** (16) (fig. X3) and the **Bag Cutter**, manual **MAGIC Cutter** (where applicable) (fig. X4).

fig. X1

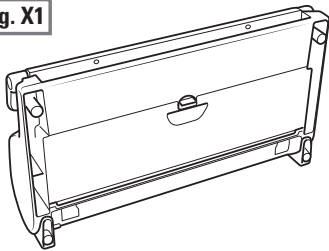


fig. X2

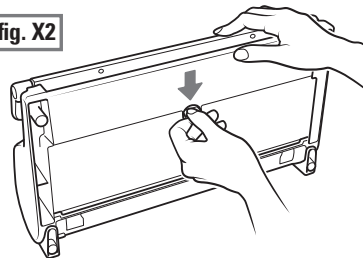
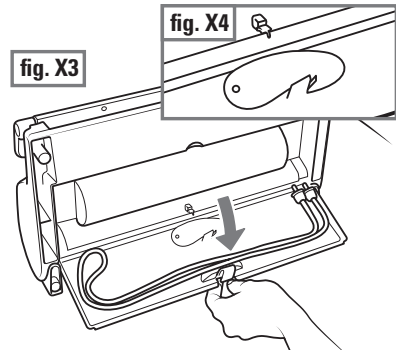


fig. X3



STORING THE MACHINE

When you are not using the machine, you can place it in a vertical position to reduce space. Proceed as follows:

- Insert the **Power Cable** (17) in the **Cable Compartment** (18) on the back of the machine (fig. W1).
- Close the machine by rotating the **Handles** (1) to the **STORAGE** position (fig. W2 and W3).

ATTENTION: do not turn the Handles (1) to the START position because complete closure of the machine when it is inactive for a long period of time could damage the Airtight Seal (7) causing a leak in the Vacuum Chamber (8) and subsequent failure of the machine to work properly.

- Place the machine in a vertical position far from heat sources (fig. W4).

fig. W1

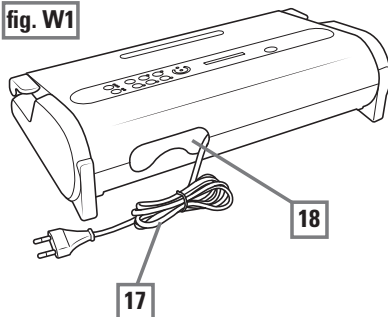


fig. W3

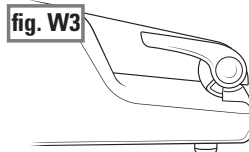


fig. W2

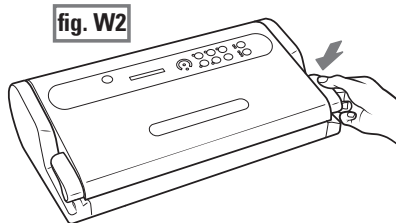
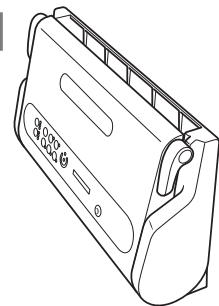


fig. W4




TROUBLESHOOTING

<p>MAGIC VAC® does not work</p>	<ul style="list-style-type: none"> • Make sure the power cable on the MAGIC VAC® is fully inserted in the machine and in the electrical outlet. Check the electrical outlet by trying another device in the same outlet. • Make sure the power cable and/or plug is not defective. If so, do not use the machine.
<p>MAGIC VAC® does not perform the first seal on the piece of cut roll.</p>	<ul style="list-style-type: none"> • Check that the piece of cut roll is correctly positioned as described in the paragraph: "5 - Making bags from MAGIC VAC® rolls". Check the position and integrity of the Sealing Gasket
<p>MAGIC VAC® does not completely vacuum-pack the bags</p>	<ul style="list-style-type: none"> • In order to correctly seal the bags, the open end must be entirely inside the Vacuum Chamber (8). Check the correct position through the Lit WINDOW (3).

	<ul style="list-style-type: none"> • Make sure the Sealing Bar(6), the Airtight Gasket (7) and Sealing Gasket (9) are not dirty. • The MAGIC VAC® bag may be punctured. To check, seal the bag with air inside, place it under water and squeeze. If you see bubbles, there is a leak. Reseal or use another bag.
MAGIC VAC® does not correctly seal the bag	<ul style="list-style-type: none"> • When you can't completely seal the bag, press the "sealing mode" button (2M) and increase the sealing time. • If the Sealing Bar (6) overheats and melts the bag, lift the Cover (5) and allow the Sealing Bar (6) to cool for a few minutes. • Check the position and integrity of the Sealing Gasket (9) • If liquids escape during the vacuum-packing phase, remember that they must first be refrigerated.
The MAGIC VAC® bag doesn't maintain its vacuum after sealing	<ul style="list-style-type: none"> • Leaks along the seal can be caused by wrinkles, crumbs, grease or liquids. Open the bag, clean the upper part of the inside of the bag and remove any residue from the Sealing Bar (6) before resealing. • Make sure the bag is not punctured and thus did not maintain the vacuum. Protect any pointed edges of the contents in the bag using paper napkins.
MAGIC VAC® does not seal containers.	<ul style="list-style-type: none"> • Using the Canister Tube (16), connect the canister lid (or the Lid Attachment if necessary) and the ACCESSORY PORT (4) on the machine. • Leave adequate space (at least 3 cm) between the contents and the top of the jar or canister. • Make sure that the rim of the jar or canister and universal lid are not damaged in the sealing zone. Clean the rim and the lid with a damp cloth and reseal. • Make sure the gasket on the canister lid or universal lid is placed in the correct position and not damaged.
MAGIC VAC® Executive canisters or Universal MAGIC VAC® Lids do not maintain the seal	<ul style="list-style-type: none"> • Make sure the knob on the canister lid is set to "VACUUM" before vacuum-packing and that it is set to "CLOSED" after it is complete. • Check that the O-Ring under the knob on the canister lid or universal lid is correctly positioned. • Makes sure that the rim of the jar or canister and universal lid are not damaged in the sealing zone. Clean the rim and the lid with a damp cloth and reseal. • Make sure the gasket on the canister lid or universal lid is placed in the correct position and not damaged. • Make sure the connection tube is correctly connected to both the canister knob as well as the ACCESSORY PORT (4) on the machine.
The marinating cycle does not start correctly	<ul style="list-style-type: none"> • Make sure the knob on the lid of the Square MAGIC VAC® Executive Canister (cod. ACO1073) is set to "OPEN - (M)" and that the Handles (1) are attached. • Check that the O-Ring under the knob on the canister lid or universal lid is correctly positioned. • Makes sure that the rim of the jar or canister and universal lid are not damaged in the sealing zone. Clean the rim and the lid with a damp cloth and reseal. • Make sure the connection tube is correctly connected to both the canister knob as well as the ACCESSORY PORT (4) on the machine. • Make sure the gasket on the canister lid or universal lid is placed in the correct position and not damaged. • Lightly press the canister lid down when the first vacuum phase starts until the lights on the Progress Display (2C) are regularly lit.

TECHNICAL CHARACTERISTICS

Mod: P0608ED

Structure:	ABS + chrome-plated inserts Lighted WINDOW Dishwasher safe Removable Tray Roll-Holder Compartment with Cover and integrated Bag Cutter Accessory Storage Compartment Vertical Storing
Machine Dimensions:	44 (W) x 23.5 (D) x 11 (H) cm
Machine weight:	Approx. 4 Kg.
Voltage/Power:	230V~ 50Hz
Input:	130 W
Stand By:	0 W
Sealing:	Auto-adapting and Adjustable on 3 levels
Sealing Bar:	Width 315 mm (Professional aluminium type)
Protection:	Self-resetting thermal safety
Pump type:	Double pump with self-lubricating pistons
Pump Speed:	Adjustable on 2 levels
Nominal pump capacity:	18 l/min
Max Vacuum:	-0,82 bar / 61 cm/Hg / -11.9 PSI
Vacuum chamber venting:	Automatic upon opening
Compliant with Directives:	

The performance of MAGIC VAC® systems has been tested by AITA (Italian Association of Food Technology) see page 42.

Electromagnetic compatibility

The **MAGIC VAC®** has been engineered to meet current electromagnetic compatibility requirements. However if you suspect that the appliance is interfering with the operation of your TV, radio or other electrical unit, try relocating the appliance until the interference ceases. Alternatively try plugging the appliance into a different power socket.



Disposal: In conformity with Directive 2012/19/EC, the symbol shown on the appliance to be disposed of indicates that this is considered as waste and must therefore undergo "sorted waste collection". The user must therefore take (or have taken) the above waste to a pre-sorted waste collection centre set up by the local authorities, or else give it back to the dealer when purchasing a new appliance of the same type. Pre-sorted waste collection and the subsequent treatment, recovery and disposal operations favour the production of appliances made of recycled materials and limit the negative effects of any incorrect waste management on the environment and public health. The unlawful disposal of the product by the user could result in administrative fines as provided by the laws transposing Directive 2012/19/EC of the European member state in which the product is disposed of.

THE ADVANTAGES OF MAGIC VAC® VACUUM PACKING

This manual is the product of collaboration between the Flaem Nuova Research and Development Division and Prof. Luciano Piergiovanni, Chair of “Agri-food product conditioning and distribution technologies” at Milan University.

Vacuum packing will revolutionise the way in which you buy and keep food. By keeping food under vacuum (i.e. without air), **the shelf-life of foods is greatly extended**, whether it is kept in the larder, fridge or freezer. Air can make food rancid and stale, it can cause it to ferment, dry out, and it may even cause freezer burns. Vacuum packing **keeps your food fresher and more flavourful for longer**.

Now you can pack fresh food bought from the market, or food picked from your vegetable garden, in handy portions for future use, **even in large quantities**. Food bought already vacuum-packed, like cheese and meat, will retain its flavour and freshness once opened, **without problems of moisture and mould**, if it is vacuum-packed after use in **MAGIC VAC® Bag** and containers. Meat, fish and vegetables can be frozen **without the risk of frost burns** and will keep their freshness and quality. Foodstuffs like coffee, rice, flour and nuts will last much longer if they are vacuum packed. Fresh or perishable foods must in any case be frozen or kept in the fridge.

The original quality of the food must be of the very highest order, in terms of freshness and environmental hygiene, when you decide to vacuum pack it. There are in fact no preservation methods which will transform a poor product into a good one.

Always keep your MAGIC VAC® bags and containers handy and you will quickly appreciate the many advantages and ease of use that MAGIC VAC® offers when it comes to preserving the quality of food.

Consult the “**Food preservation times with MAGIC VAC®**” chart to see how vacuum packing can extend the life of any food without in any way altering or impairing its taste, smell, appearance, hygiene and nutritional value.

STORAGE LIFE WITH MAGIC VAC®

	Preservation times at atmospheric pressure	Preservation times with MAGIC VAC®
Refrigerated foods (5 ± 2 °C)		
Red meat	3-4 days	8-9 days
White meat	2-3 days	6-9 days
Whole fish	1-3 days	4-5 days
Game	2-3 days	5-7 days
Cooked pork products	7-15 days	25-40 days
Sliced pork meats	4-6 days	20-25 days
Soft cheese	5-7 days	14-20 days
Hard and semi-hard cheese	15-20 days	25-60 days
Vegetables	1-3 days	7-10 days
Fruit	5-7 days	14-20 days
Cooked and refrigerated foods (5 ± 2 °C)		
Purees and vegetable soups	2-3 days	8-10 days
Pasta and risotto	2-3 days	6-8 days
Boiled and roast meats	3-5 days	10-15 days
Desserts with fillings (cream and fruit)	2-3 days	6-8 days
Frying oil	10-15 days	25-40 days
Frozen foods (-18 ± 2 °C)		
Meat	4-6 months	15-20 months
Fish	3-4 months	10-12 months
Vegetables	8-10 months	18-24 months
Food at ambient temperature (25 ± 2 °C)		
Bread	1-2 days	6-8 days
Packed biscuits	4-6 months	12 months
Pasta	5-6 months	12 months
Rice	5-6 months	12 months
Flour	4-5 months	12 months
Dry fruit	3-4 months	12 months
Ground coffee	2-3 months	12 months
Powder tea	5-6 months	12 months
Freeze-dried products	1-2 months	12 months
Powdered milk	1-2 months	12 months

Approximate values which in any case depend on pack integrity and on original food quality characteristics. These values also refer to packaging obtained with machine- "original" bags/rolls, containers and accessories combination. The times shown on the chart cannot be guaranteed with use of bags/rolls, containers and accessories of other brands. The manufacturer therefore disclaims liability.

IMPORTANT: Keep perishable foods in the freezer or fridge. Vacuum packing extends the life of food, but does not turn it into a "preserve", i.e. a stable product at ambient temperature.

ABOUT VACUUM PACKING

The deterioration of food is caused by chemical reactions that occur in food which is exposed to the air, temperature, moisture, the action of enzymes, the growth of micro-organisms or contamination by insects. Vacuum packing reduces the absolute pressure of the air inside the package or container, by removing the oxygen and eliminating volatile compounds. The oxygen in the air causes food to deteriorate, firstly through a process of oxidation, causing the loss of nutritional values, flavour and all the food's qualities. Air also promotes the growth of most micro-organisms and causes the frost burns which occur on frozen food. Vacuum packing extends the shelf life of many fresh foods, by reducing oxidation and preventing the proliferation of microbes (bacteria and mould). However, many fresh foods contain sufficient moisture to encourage the growth of micro-organisms that can grow with or without air. To prevent the deterioration of such foods, they must be preserved at low temperatures.

Micro-organisms like mould, yeast and bacteria are present everywhere, but they can cause problems only in certain conditions. For example, mould will not grow in environments with a low oxygen content, or in the absence of moisture or humidity. To grow, yeast requires moisture, sugar and a moderate temperature, but it can grow in the presence or absence of air. Refrigeration slows the growth of yeast and freezing blocks it completely. Bacteria can multiply with or without air, depending on their type. Clostridium Botulinum is a very dangerous type of bacteria which can develop in environments which do not contain acids, are without oxygen and are exposed to temperatures in excess of 4°C for long periods of time. Foodstuffs vulnerable to attack by Clostridium Botulinum are those with low acidity (like red meat, poultry, fish, seafood, olives in brine, eggs, mushrooms and vegetables) and medium acidity foods like virtually all vegetables and many fruits (ripe tomatoes, onions, red pepper, figs and cucumbers). To prevent contamination by this bacterium, it is essential to observe the basic rules of hygiene and, to prevent its harmful proliferation in preserved foods, they must be refrigerated for short periods and/or frozen for long-life preservation. However, such foods must be eaten immediately after heating.

Important: you must consume immediately any food which has been heated while still sealed in MAGIC VAC® bags. Leaving the food to cool slowly at room temperature in the sealed vacuum bag may cause several harmful micro-organisms to multiply, in just a few hours, to values that are health-threatening.

Several enzymes found in foods cause increasingly noticeable changes in colour, structure and flavour; such changes depend on the preservation time, temperature and, above all, the presence of air. To halt the action of enzymes, vegetables must be blanched briefly using steam or a microwave oven. Food which contains a high percentage of acidity, like most fruits, do not require blanching. The absence of air created by the vacuum will in any case slow down or prevent the action of these enzymes.

Insect larvae are frequently found in many low water content or dried foods which have not been vacuum packed or frozen, and they can develop during preservation and thus contaminate the food. Some products like flour and grain might contain larvae, but using MAGIC VAC® vacuum packing will stop them developing into insects.

HOW TO PRESERVE FOOD IN MAGIC VAC® BAGS

Vacuum packing for the freezer

First of all, use the freshest possible food. The MAGIC VAC® system will allow you to retain all the freshness of the food only if it is properly preserved. Some foods have a soft consistency which could be damaged by vacuum packing the product when fresh. To prepare delicate foods like meat, fish, berries, bread, etc., it is advisable to pre-freeze them first. In the first twenty-four hours there is no risk of freezer burns, so you can vacuum pack the products frozen the previous day in MAGIC VAC® bags, and then keep them in the freezer for long periods so as to preserve all the nutritional values and flavour of the product you have packed. When vacuum packing soups, stews or other liquid food, pre-freeze it in a pan or high-strength dish. When the food becomes solid, vacuum pack it, add a label and replace in your freezer. To vacuum pack vegetables, peel them and then blanch them briefly in boiling water or a microwave oven until they are warm but still firm. Then vacuum pack them in convenient portions.

If the food is not pre-frozen, leave an extra 5 cm in the length of the bag to allow for expansion due to freezing. With regard to meat and fish, it is advisable to place the food on a paper towel and vacuum pack it with the towel in the bag. This will absorb any moisture in the food. To preserve food like focaccia, crêpes and small hamburgers, stack them on top of each other, placing greaseproof paper or film between each piece. This will make it easier to remove some of the food, repackage the rest and replace it immediately in the freezer.

Vacuum packing for the fridge

For busy households, food can be prepared in advance, then vacuum packed and kept in the fridge for use at different times, ready to be heated as and when necessary.

Vacuum packing for the larder

Even foods that can keep at room temperature (like, for example, coffee, flour, pasta, sugar, etc.) can benefit from vacuum packing. If these products are to remain unused for several days, such as when you go away on holiday, it is advisable to protect all foods by vacuum packing. They will keep better and moisture, mould and insects will not attack and ruin them.

Defrosting MAGIC VAC® bags

To defrost vacuum packed food such as meat, fish, fruit, vegetables or other delicate foodstuffs, place it on the lowest shelf in the fridge to defrost slowly; bread and focaccia should be left at room temperature, while soups or other liquid foods should be immersed in hot water still in the vacuum bags until they reach the right temperature. When you leave food at room temperature or heat it in a bain-marie, make sure you cut one corner of the bag to let the steam escape. When the food has been defrosted, it must be consumed immediately. Do not re-freeze it.

Repackaging pre-packed food

Many foodstuffs, like cheese and meat, are sold pre-packed in factory-prepared vacuum bags. To retain the flavour and freshness of these foods, repackage them in MAGIC VAC® bags after the factory package has been opened.

Pre-packed foods must always be consumed by the use-by date shown on the original package. They must also be handled with the greatest care and hygiene when repackaging.

Useful tips...

- For food with tapered ends or sharp edges, like bones and spaghetti, pad the edges with paper towels to prevent perforating the bag.
- Fragile and delicate foodstuffs like strawberries, crackers or biscuits should be preserved in MAGIC VAC® containers.
- There are many non-food products which can be vacuum packed, such as camping equipment including matches, first aid kits and clean, dry clothes. You can even preserve the emergency triangle in the car. Silverware and collections can also be vacuum packed to protect the items against oxidation, etc.

HOW TO PRESERVE FOOD IN MAGIC VAC® CONTAINERS

Warning: Do not use plastic or glass containers that are not suitable since they could implode under the vacuum pressure of MAGIC VAC® and cause injury.

Freezing in containers

To freeze food in plastic containers use only MAGIC VAC® containers or, in the case of glass receptacles, used tempered glass suitable for freezer temperatures.

Vacuum packing food in containers

Vacuum packing in containers is ideal for products that you use frequently. Dried foodstuffs like pasta, rice, flour, sugar, crisps, savouries or biscuits, and pet food, will maintain all their shape and freshness. Salad foods and vegetables can be cleaned for the whole week and kept in a MAGIC VAC® container.

They will remain firm and fresh. To absorb excess moisture, fold a paper towel and place it on the bottom of the container.

Warning: Liquids must be cooled before vacuum packing. Hot liquids will expand and leak from the container during depressurising.

Food in powder or granule form can be covered with a paper towel before vacuum packing. This will prevent the powder or granules from getting into the vacuum paths or being deposited in the Vacuum Cap seal. Oil used once for frying can be filtered, cooled, vacuum sealed in a MAGIC VAC® container and kept in the fridge. This will enable you to use the oil again at least once, since it has been preserved in an airless and cold environment, thereby retaining its characteristics. Larder items like flour, rice and cake mixes stay fresh for longer if they are vacuum packed. Nuts and condiments retain their flavour and will not become rancid.

Tips for preserving food in jars

To preserve food in jars, use lids which have been checked and are free from defects. To create and maintain a good vacuum, the seals of the lids must be in perfect condition. To keep the lids in good condition, immerse them in boiling water for three minutes and then rub the dry seal with a drop of oil. This will restore the necessary elasticity to the seals of the lids.

POINTS TO REMEMBER

In order to optimise the preservation of foods and ensure perfect hygiene, a number of important rules must be followed:

- Make sure you wash your hands thoroughly and clean all the implements and surfaces you will be using to cut and vacuum pack the food.
- If possible, wear gloves when handling the food.
- Once perishable food has been packed, place it in the fridge or freeze it immediately, maintaining a constant fridge or freezer temperature. Do not leave the food for a long time at room temperature.
- Place the containers of vacuum packed food carefully in the fridge or freezer so that the food will cool rapidly to a low temperature.
- After opening tinned food or food that has been factory vacuum packed, it can be vacuum packed again. Follow the instructions to cool the food after opening and put it away as soon as it has been vacuum packed.
- Pre-packed foods must in any case be consumed by the use-by date shown on the original package.
- Once you have warmed up or defrosted perishable food, it must be eaten. Do not eat perishable food if it has been left at room temperature for many hours. This is especially important if the food has been prepared with a dense sauce, in a vacuum pack or in other low-oxygen content environments.
- Do not defrost food in boiling water or using other heat sources, unless the food in question is liquid (soups, juices, etc.).
- Vacuum packing extends the life of dried food. Food which has a high fat content becomes rancid due to oxygen and heat. Vacuum packing extends the life of food like nuts, coconuts, or cereal products. Store in a cool, dark place.
- Vacuum packing will not extend the life of fruit and vegetables such as bananas, apples, potatoes and several vegetables, unless it has been peeled prior to vacuum packing.
- Soft foods and food with a delicate structure (like fish, berries, etc.) must be pre-frozen for one night before they can be vacuum packed and placed in the freezer.
- Vegetables like broccoli, cauliflower and cabbage give off gas when they are vacuum packed fresh for storage in the freezer. To prepare these foods for vacuum packing, heat and freeze them.
- **To ensure correct and safe vacuum packing, use only original MAGIC VAC® bags, containers and accessories.**

All rights reserved. Partial or total reproduction prohibited.

Given the constant technological progress being made in this sector, FLAEM NUOVA reserves the right to make technical and functional changes to the product without prior notice.

MAGIC VAC® Mod. P0608ED

MACHINE PROFESSIONNELLE POUR L'EMBALLAGE SOUS VIDE

Nous sommes heureux de l'achat que vous avez effectué et vous remercions pour la confiance.

Nous vous conseillons de lire attentivement ces instructions de façon à pouvoir utiliser correctement **MAGIC VAC®** pour obtenir les meilleurs résultats de conservation. Il est en outre conseillé de conserver le présent Manuel pour d'éventuelles consultations ultérieures.

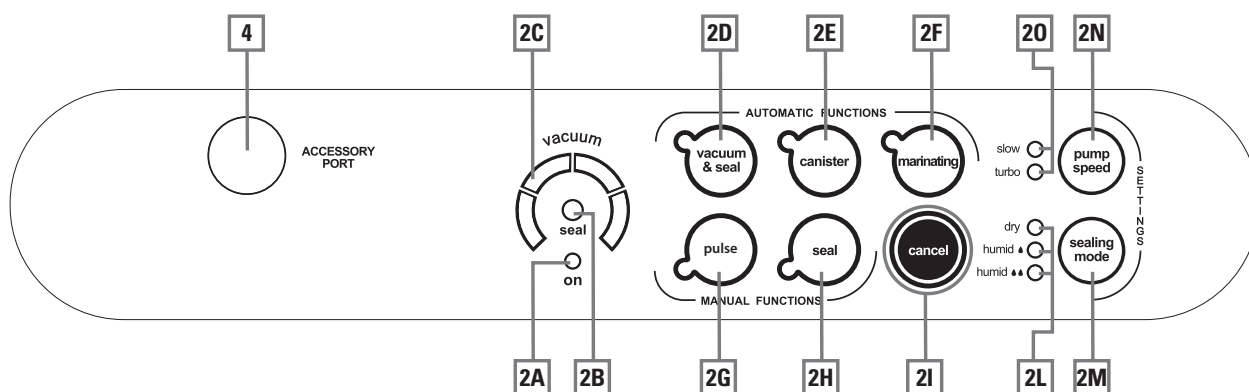
SOMMAIRE

INSTRUCTIONS POUR LE NETTOYAGE	pag.	46-61
• NOMENCLATURE DES PIÈCES DE LA MACHINE Mod. P0608ED	pag.	46
• DESCRIPTION DES COMMANDES ET FONCTIONS	pag.	47
• NOTICES IMPORTANTES	pag.	48
• ISTRUCTIONS POUR L'UTILISATION	pag.	49
1- Positionnement de la machine	pag.	49
2- Branchement de la machine	pag.	49
3- Réglages	pag.	49
3.1- Programmer la modalité Scellage	pag.	49
3.2- Programmer la vitesse d'aspiration de la Pompe	pag.	50
3.3- Touche Cancel/Annulation	pag.	50
4- Conseils pour l'utilisation des petits sacs	pag.	50
5- Réaliser les sacs avec les rouleaux MAGIC VAC®	pag.	50-51
6- Cycle Automatique dans les petits sacs (pré-coupés/voir point 5)	pag.	51-52
7- Cycle manuel d'emballage à vide dans les petits sacs	pag.	52-53
8- Cycle automatique des contenants	pag.	53
8.1- Conditionnement des contenants MAGIC VAC®	pag.	54
Format «Executive» et avec les couvercles universels MAGIC VAC®		
8.2- Conditionnement des contenants MAGIC VAC® Family	pag.	54
8.3- Confectionnement dans les vases de verre	pag.	55
8.4- Confectionnement bouchon de bouteille MAGIC VAC®	pag.	56
9- Marinade rapide "NEW"	pag.	56-57
• INSTRUCTION POUR LE NETTOYAGE	pag.	58
• COMPARTIMENT ACCESSOIRES	pag.	59
• RANGEMENT DE LA MACHINE	pag.	59
• LOCALISATION DES PANNES	pag.	59-60
• CARACTÉRISTIQUES TECHNIQUES	pag.	61
INFORMATIONS SUR LA CONSERVATION EMBALLAGE SOUS VIDE DES ALIMENTS	pag.	62-66
• LES AVANTAGES DE LA CONFECTION SOUS VIDE MAGIC VAC®	pag.	62
• TEMPS DE CONSERVATION AVEC MAGIC VAC®	pag.	63
• QU'EST-CE QU'IL Y A DANS L'EMBALLAGE SOUS VIDE	pag.	64
• COMMENT CONSERVER AVEC LES PETITS SACS MAGIC VAC®	pag.	64-65
• COMMENT CONSERVER AVEC LES CONTENANTS MAGIC VAC®	pag.	65
• LES CHOSES À SE RAPPELER	pag.	66
ACCESSOIRES MAGIC VAC® DISPONIBLES	pag.	133-134

NOMENCLATURE DES PIÈCES DE LA MACHINE

- (1) Dispositif breveté **«Lock & Unlock System»** – Permet de bloquer et de débloquer la zone d'insertion du petit sac, en permettant l'exécution du cycle d'emballage en mode automatique et en libérant l'opérateur pour les autres activités. **«Lock & Unlock System»** est commandé par les deux **Poignées** (1) dont la rotation en trois positions prédéfinies permet d'ouvrir (**OPEN**) – fermer (**STORAGE**) – activer la machine (**START**).
- (2) **Clavier de commandes** – Pour programmer les multiples fonctions de la machine (Voir paragraphe DESCRIPTION DES COMMANDES ET DES FONCTIONS).
- (3) **Hublot lumineux** – Solution brevetée qui permet de voir la bonne position du petit sac dans la Chambre à vide.
- (4) **Prise d'air pour le petit tube (ACCESSORY PORT)** – Pour insérer le petit tube de façon à effectuer la mise à vide de tous les contenants et avec tous les accessoires **MAGIC VAC®**.
- (5) **Couvercle** – Son ouverture avec position fixe en haut, permet de placer les petits sacs avant de procéder aux opérations d'emballage.
- (6) **Barre soudeuse** – Élément réchauffant permettant d'apposer le sceau au petit sac.
- (7) **Joint d'étanchéité** – Garantit la tenue à vide dans la chambre permettant l'évacuation de l'air des petits sacs **MAGIC VAC®**.
- (8) **Chambre à vide** – C'est le siège pour la position du petit sac et l'évacuation de l'air.
- (9) **Joint de scellement** – Appuyer le petit sac sur la **Barre Soudante**.
- (10) **Petit bac amovible** – Solution brevetée qui permet de laver la **Chambre à vide** dans le lave vaisselle pour le maximum d'hygiène possible.
- (11) **Compartiment porte – Rouleau**
- (12) **Couvercle compartiment porte – Rouleau** – Il a la fonction de protéger le rouleau de possibles saletés au cours de la phase d'emballage.
- (13) **Dimension des petits sacs** – Utilisables dans le sens bidirectionnel.
- (14) **Petits pieds anti-glissement** – Empêchent le glissement de la machine au cours de l'utilisation.
- (15) **Bac accessoires** – Bac de logement pour le **Magic Cutter** (19) (où il est prévu) et pour le petit Tube de raccordement aux Contenants déployé dans la partie inférieure de la machine.
- (16) **Petit tube pour les contenants** – Sert à relier la machine à tous les accessoires **MAGIC VAC®**
- (17) **Câble d'alimentation** – Pour relier la machine à la tension du réseau électrique.
- (18) **Gaine pour câble** – Gaine pour loger le câble d'alimentation disloqué sur l'arrière de la machine.

DESCRIPTION DES COMMANDES ET FONCTIONS



- (2A) **DEL ON** – De couleur **VERTE** il s’active avec les **Poignées** (1) en position **START**.
- (2B) **DEL SEAL** – De couleur **ROUGE clignotant** quand l’apposition du Sceau est en cours.
- (2C) **Affichage d’avancement** – Indique les phases d’extraction de l’air pendant le cycle de fonctionnement.
- (2D) **Touche Auto Vacuum & Seal** – Touche de mise en marche du cycle automatique d’emballage en sacs, comprenant le sceau final.
- (2E) **Touche Canister** – Touche de mise en marche du cycle de vide automatique dans les contenants et avec accessoires **MAGIC VAC®**.
- (2F) **Touche Marinating** – Touche de démarrage de la fonction spéciale «**Marinage rapide**» à pratiquer uniquement dans le contenant carré **MAGIC VAC® Executive** de 2,5 litres.
- (2G) **Touche Pulse** - Touche de démarrage du cycle manuel ; la machine continuera à extraire l’air tant que le bouton ne sera pas relâché.
- (2H) **Touche Seal** – Touche de démarrage manuel de l’apposition du **Sceau**.
- (2I) **Touche CANCEL** – Arrête la machine en tout temps.
- (2L) **Mode DEL Sealing** – De couleur **ROUGE**, indiquent la modalité de Scellage sélectionnée.
- (2M) **Touche Mode Sealing** – Pour sélectionner les 3 modalités de Scellage.
- (2N) **Touche Pump Speed** – Pour sélectionner les 2 vitesses de la Pompe.
- (20) **DEL Pump Speed** – De couleur **BLEU**, indiquent la vitesse de la Pompe sélectionnée.
- (4) **ACCESSORY PORT** – Prise d’air pour insérer le **Petit Tube** in mode façon à effectuer la mise à vide dans les **Contenants** et avec les accessoires **MAGIC VAC®**.

LIRE CES AVERTISSEMENTS IMPORTANTS AVANT D'UTILISER LA MACHINE

Le constructeur met toute sa compétence afin que chaque produit soit doté de la plus haute qualité et sécurité, cependant, pour chaque appareil électrique, il faut toujours observer les normes fondamentales de sécurité pour éviter de constituer un danger pour les personnes, animaux ou choses.

- Cet appareil peut être utilisé par des enfants de plus de 8 ans et des personnes à capacité physique, sensorielle ou mentale réduite ou manquant d'expérience et de connaissance, à condition qu'elles soient surveillées et qu'elles aient été instruites quant à l'utilisation sûre de l'appareil et la compréhension des risques présents. Les enfants ne doivent pas jouer avec l'appareil. Le nettoyage et l'entretien à la charge de l'utilisateur ne doivent pas être exécutés par des enfants sans surveillance.
- Lire les instructions avec attention, avant d'utiliser votre **MAGIC VAC®**, et la tenir à portée de la main pour une référence future.
- Cet appareil n'est pas destiné à l'utilisation de la part de personnes (y compris les enfants) dont les capacités physiques, sensorielles ou mentales sont réduites, ou privé de l'expérience et des connaissances nécessaires, à moins qu'une personne responsable pour leur sécurité ne surveille l'utilisation de leur part de l'appareil ou leur ait fourni toutes les instructions pertinentes.
- L'appareil n'est pas prévu pour usage continu. Ne pas effectuer plus d'un cycle complet toutes les deux minutes. La durée du cycle opérationnel est 50 secondes environ, suivi par une pause jusqu'à 2 minutes. Dans des conditions de vie extrêmes l'utilisation intensive de l'appareil peut faire intervenir les systèmes automatiques de protection thermique. Le cas échéant, attendre que l'appareil se refroidisse jusqu'à permettre la remise à zéro des systèmes de protection.
- Ne pas utiliser l'appareil près ou sur des surfaces chaudes.
- La coque de l'appareil n'est pas protégée contre la pénétration de liquides. Évitez d'aspirer de liquides dans la chambre du vide. Le cas échéant, séchez immédiatement la chambre du vide.
- Ne pas immerger l'appareil dans l'eau et ne pas en faire usage si le câble ou la fiche sont mouillés; si cela devait se produire au cours de l'utilisation, enlever immédiatement la fiche en portant des gants de caoutchouc secs. Ne pas extraire ni toucher l'appareil immergé dans l'eau avant d'avoir désactivé la fiche de la prise. Ne pas utiliser après l'avoir enlevé de l'eau

(l'envoyer immédiatement à un centre d'assistance autorisé ou à votre concessionnaire de confiance).

- Ne pas toucher la barre de scellage pendant l'utilisation ou à la fin du cycle de l'appareil, pour éviter d'éventuels dangers de brûlures.
- Ne pas utiliser de couteaux ou autres ustensiles aiguisés pour éliminer les résidus éventuels sur la barre de scellage; attendre toujours qu'elle se refroidisse avant de nettoyer avec une éponge humide et un détergent délicat.
- Ne jamais utiliser d'adaptateurs pour les tensions alimentaires différentes de celles qui sont rapportées sur l'appareil (voir les données sur la plaque).
- Détacher toujours la fiche après l'utilisation.
- Ne pas ouvrir ni modifier l'appareil. Les réparations doivent être effectuées uniquement par un personnel autorisé. Les réparations non autorisées annuleront la garantie.
- Le Fabricant, le Vendeur et l'Importateur sont considérés comme étant responsables relativement à la sécurité, fiabilité et prestations uniquement si: a) l'appareil est utilisé en conformité aux instructions d'usage; b) l'installation électrique de l'environnement dans laquelle l'appareil est utilisé est conforme aux lois en vigueur.
- Il est conseillé d'utiliser des sachets originaux MAGIC VAC®. Si des sachets différents de ceux cités ci-dessus sont utilisés pour effectuer des opérations multiples d'emballage sous vide, tenir le film lisse du sachet vers la barre de soudure.
- Ne pas utiliser des couvercles ou des conteneurs fissurés ou endommagés!

Ce texte est pour les utilisateurs des pays en dehors de l'Union Européenne :

- Cet appareil n'est pas prévu pour être utilisé par des personnes (y compris des enfants) aux capacités physiques, sensorielles ou mentales réduites, ou manquant d'expérience et de connaissance, à moins qu'elles ne soient surveillées ou qu'elles n'aient été instruites quant à l'utilisation de l'appareil par une personne responsable de leur sécurité.
- Les enfants doivent être surveillés pour s'assurer qu'ils ne jouent pas avec l'appareil.

Utiliser uniquement les petits sacs et accessoires originaux MAGIC VAC®

INSTRUCTIONS POUR L'UTILISATION

Attention: Lorsque la machine n'est pas utilisée, tenir les **Poignées** (1) dans la position **STORAGE**. Ne pas les fermer complètement pour ne pas déformer les **joint d'étanchéité** (7) du vide.

Avant chaque utilisation nettoyer soigneusement la machine et les accessoires en contact avec les aliments (contenants, couvercles, vases, etc. ...) en suivant les instructions fournies au paragraphe «**INSTRUCTIONS POUR LE NETTOYAGE**».

1 - Positionnement de la machine

Placer la machine dans un endroit sec sur un plan horizontal, en ayant soin de laisser la zone de travail devant la machine même libre d'obstacles et suffisamment ample pour permettre l'appui des petits sacs avec les aliments à confectionner. Brancher le câble d'alimentation de la machine à une fiche de réseau électrique correspondant à la tension de celle-ci (voir les données sur la plaque).

2 - Branchement de la machine

Insérer la Fiche du **Câble d'Alimentation** (17) dans la prise du réseau. Contrôler si l'appareil est bien branché en tournant les **Poignées** (1) en position **START**; sur l'Écran de **Mod. P0608ED** le **DEL VERT ON (2A)**, le **DEL BLEU (20)** de la vitesse «turbo» de la pompe et le **DEL ROUGE (2L)** de la modalité "humid ♠♠" de scellage.

3 - Réglages

Les réglage de **Mod. P0608ED** doivent être sélectionnés chaque fois que l'on met en marche un cycle d'emballage. Ils se remettent à zéro en tournant les **Poignées** (1) in position **OPEN**.

3.1 - Programmer la modalité de Scellage

La **Mod. P0608ED** est dotée de la fonction de scellage intelligent qui règle automatiquement le scellage en fonction de la température de la **Barre Scellage** qui augmente à mesure que se succèdent des cycles d'emballage consécutifs. Cependant, le résultat final de scellage des petits sacs est influencé par le genre d'aliments à confectionner ou bien par la température ambiante de travail.

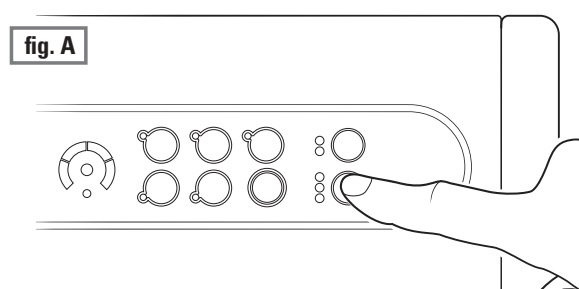
Pour optimiser le résultat final il est possible de sélectionner les 3 modalités de Scellage:

- "dry" pour les aliments comme les biscuits, le riz et le café.
- "humid ♠" pour les fromages, les saucissons et produits de charcuteries.
- "humid ♠♠" pour les viandes rouges, qui produisent du liquide ou du sang et le poisson.

À l'allumage de la machine l'option de scellage se placera toujours sur "humid ♠♠".

Pour programmer la modalité scellage, avant de démarrer le cycle d'emballage, appuyer sur la touche «**mode scellage**» (2M) jusqu'à sélectionner la modalité de scellage voulue (fig. A).

ATTENTION: La modalité de scellage sélectionnée reste mémorisée jusqu'à ce que les **Poignées** (1) se tournent en position **OPEN**. La sélection devra être faite à chaque cycle de sélection.



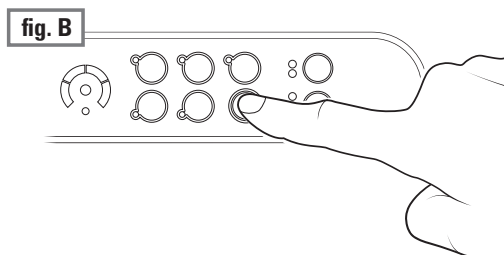
3.2 - Programmer la vitesse d'aspiration de la Pompe

Le Mod. P0608ED est dotée de réglage des vitesses d'aspiration de la Pompe pour faciliter les opérations d'emballage. À l'activation de la machine au moyen de la rotation des **Poignées** (1) en position **START**, la vitesse programmée automatiquement est la **«turbo»**, c'est-à-dire la plus haute qui s'utilise dans les opérations d'emballage habituelles. Au contraire, dans le cas d'une confection d'aliments fragiles dans de petits sacs **MAGIC VAC®**, il est conseillé de sélectionner la fonction **«slow»** qui réduit la vitesse de la pompe et permet de contrôler tranquillement le déroulement de l'opération, en activant manuellement le scellage manuel avec la touche **«seal»** (2H) au moment opportun.

Si vous sélectionnez la vitesse **«slow»** et activez ensuite les fonctions **«canister»** ou **«marinating»**, la vitesse se mettra automatiquement sur **«turbo»**.

3.3 - Touche CANCEL – (2I)

Pour arrêter la machine à tout moment, appuyez sur le bouton «cancel» (2I) comme sur la figure B, après quoi toutes les LED s'allumeront et clignoteront pendant quelques secondes; une fois éteintes, la machine pourra être réactivée avec n'importe quelle fonction.

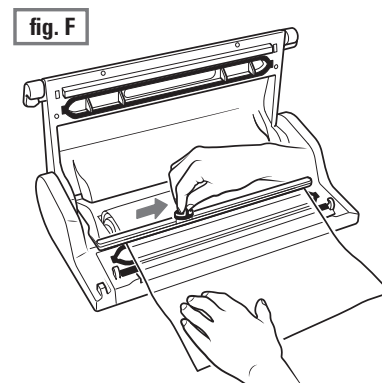
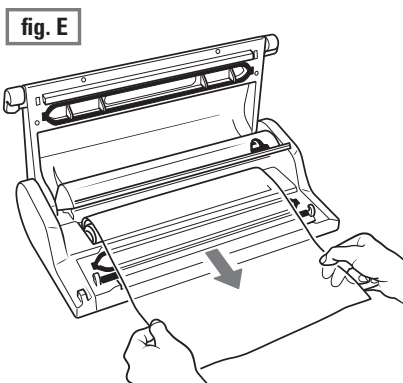
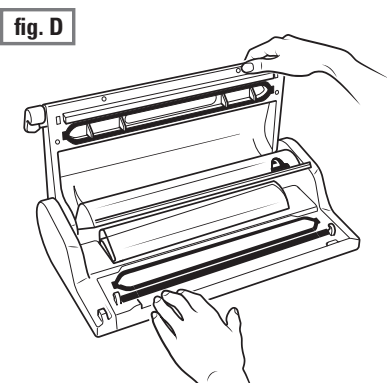
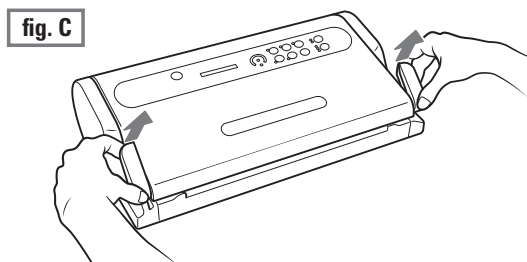


4 - Conseils pour l'utilisation de petits sacs

Les petits sacs **MAGIC VAC®** sont disponibles en différentes grandeurs. Choisir la mesure du petit sac convenant à l'aliment à conserver. Vérifier si la longueur du petit sac à utiliser est d'au moins 8 cm de plus que l'aliment à conserver et considérer 2 cm ultérieurs pour chaque fois que le petit sac sera successivement réutilisé.

5 - Réaliser les sacs avec des rouleaux MAGIC VAC®

- Ouvrir la machine en tournant les **Poignées** (1) en position **OUVERTE (OPEN)** (fig. C et D).
- Dérouler la juste longueur du rouleau (fig. E).
- Fermer le **Couvercle du Bac du Rouleau** (12) et tailler le morceau en utilisant le **Coupe-Sac** (13), tel qu'illustré à la (fig. F), en le faisant courir d'un bord à l'autre.

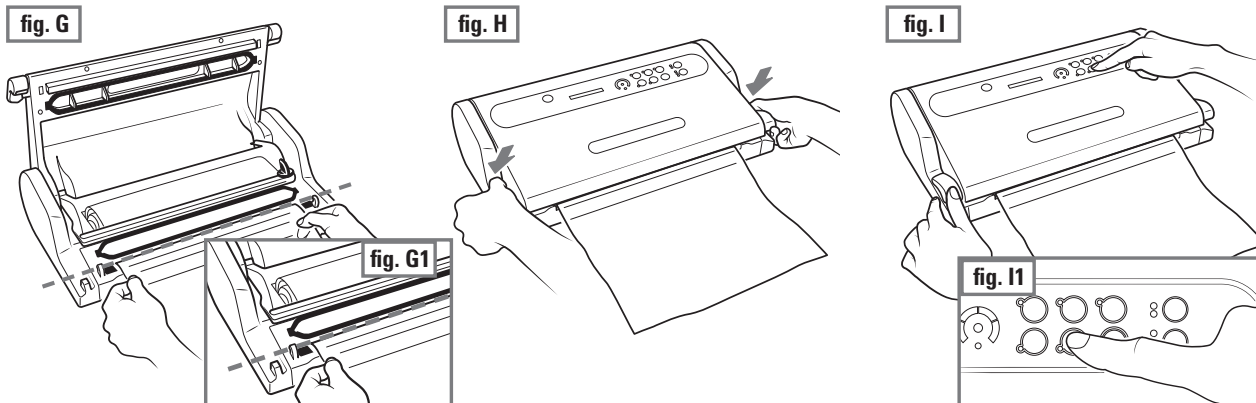


Il est maintenant possible de souder un côté ouvert du morceau en suivant ces phases:

d) placer une des deux extrémités ouvertes du sac sur la **Barre de Scellage (6)** (fig. G et G1).
Attention: Ne pas laisser le sac dépasser de la **Chambre à Vide (8)** ou sur le **joint d'étanchéité (7)**, mais appuyer l'extrémité en rainure sur la partie externe du Joint d'étanchéité (7), tel qu'indiqué à la figure G1.

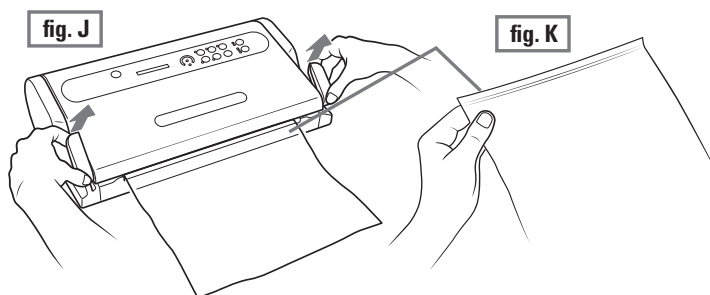
e) Fermer la machine en tournant les **Poignées (1)** en position **START**.

f) Souder un côté ouvert du morceau en appuyant sur la touche «**seal**» (2H) (fig I et I1).



g) Débloquer le **Couvercle (5)** en tournant une des **Poignées (1)** (fig. J) et enlever le petit sac.

h) Contrôler la validité du scellage obtenu qui devra se présenter comme une bande transversale régulière, homogène et sans faux plis (fig. K).



6 - Cycle automatique en petits sacs MAGIC VAC® pré-coupés ou obtenus du rouleau

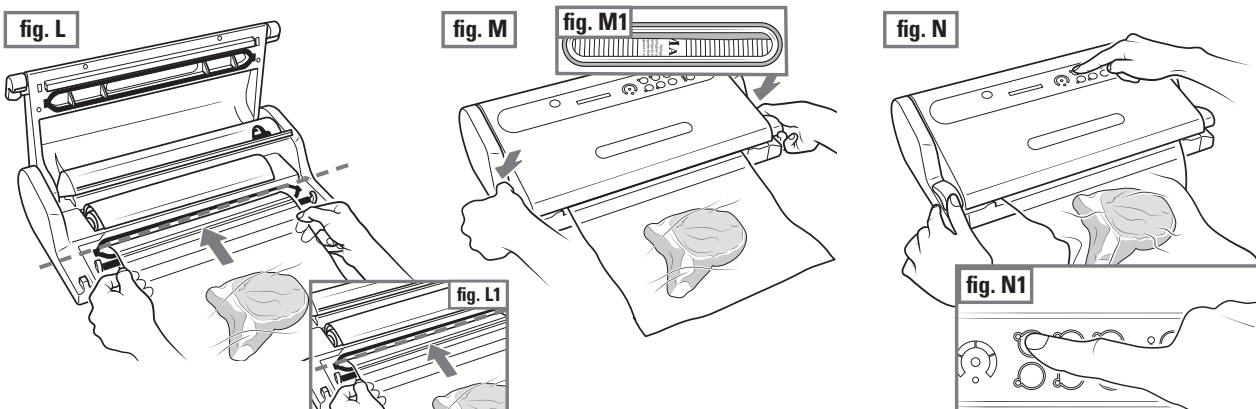
Pour effectuer un cycle automatique d'emballage dans des petits **Sacs MAGIC VAC®**, procéder comme suit:

a) Insérer l'aliment dans le petit **Sac MAGIC VAC®** (voir point 4), et éliminer les liquides ou résidus d'aliments de la zone interne de l'extrémité du petit sac qui doit être scellée.

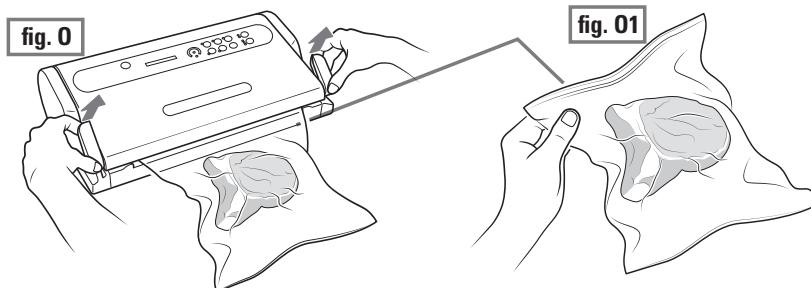
b) Préparer le petit sac devant la machine avec son contenu en plaçant l'extrémité ouverte à l'intérieur de la **Chambre à Vide (8)** (fig. L et L1).

c) Fermer la machine en tournant les **Poignées (1)** en position **START** (fig. M) et contrôler à travers le **HUBLLOT lumineux (3)** si l'extrémité ouverte du sac est bien à l'intérieur de la **Chambre à vide (8)** (fig. M1).

d) Lancez le cycle automatique en appuyant sur le bouton "**vacuum & seal**" (2D) (fig. N et N1). Si vous voulez sceller le sachet avant la fin automatique du cycle, appuyez sur le bouton «**seal**».



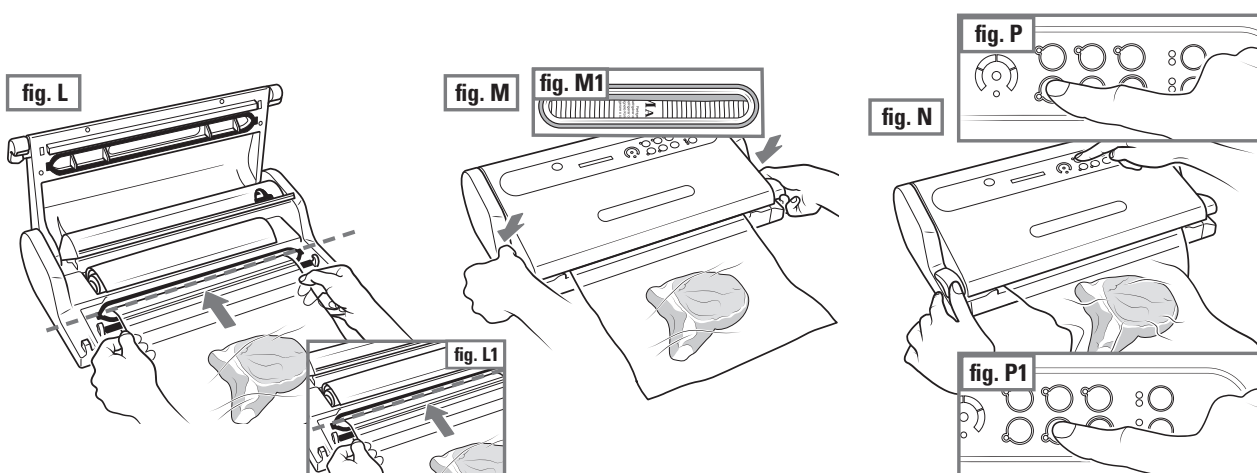
- e) Attendre la fin du clignotement du **DEL seal** (2B) au centre de l'**Affichage d'Avancement** (2C).
- f) Débloquer le **Couvercle** (5) en tournant une des **Poignées** (1) (fig. O) et enlever le petit sac.
- g) Contrôler la validité du scellage obtenu qui devra se présenter comme une bande transversale régulière, homogène et sans faux plis (fig. O1).



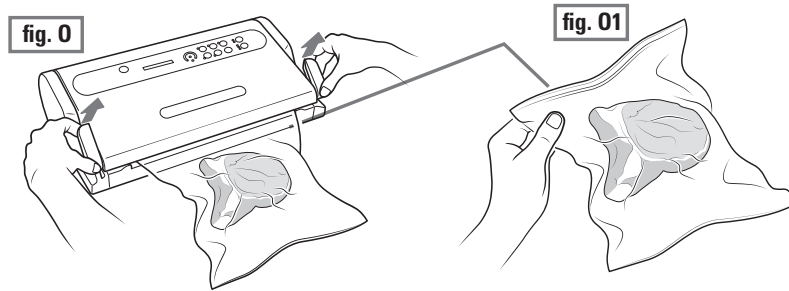
7 - Cycle manuel d'emballage à vide dans les petits sacs

Pour limiter l'extraction de l'air de façon à ne pas écraser les aliments délicats et fragiles ou pour une extraction maximum de l'air également pour les aliments de forme complexe, comme par exemple un poulet entier et nettoyé, une tranche de fromage Emmenthal ou un poisson, procéder comme suit:

- a) Insérer l'aliment dans le petit **Sac MAGIC VAC®** (voir point 4), et éliminer les liquides ou résidus d'aliments de la zone interne de l'extrémité du petit sac qui doit être scellée.
- b) Préparer le petit sac devant la machine avec son contenu en plaçant l'extrémité ouverte à l'intérieur de la **Chambre à Vide** (8) (fig. L et L1).
- c) Fermer la machine en tournant les **Poignées** (1) en position **START** (fig. M) et contrôler à travers le **HUBLLOT lumineux** (3) si l'extrémité ouverte du sac est bien à l'intérieur de la **Chambre à vide** (8) (fig. M1).
- d) Sélectionner la vitesse «**slow**» avec la touche «**pump speed**» (2N) comme au **point 3.2** précédent.
- e) Enfoncer et laisser enfoncé le bouton «**Pulse**» (2G) (fig. P) pour lancer le cycle manuel du vide, relâcher le bouton pour l'interrompre. Refaire cette opération jusqu'à l'obtention du vide désiré puis activer la soudure en appuyant sur le bouton «**Seal**» (2H) (fig. P1) pour sceller le sachet.
- f) Attendre la fin du clignotement du **DEL seal** (2B) au centre de l'**Affichage d'Avancement** (2C).



- g) Débloquer le **Couvercle** (5) en tournant une des **Poignées** (1) (fig. 0) et enlever le petit sac.
- h) Contrôler la validité du scellage obtenu qui devra se présenter comme une bande transversale régulière, homogène et sans faux plis (fig. 01).



8 - Cycle automatique dans les contenants MAGIC VAC®

Utiliser ce cycle pour effectuer le vide dans les Contenants **MAGIC VAC®**, ou dans des contenants scellés avec des Couvercles Universels **MAGIC VAC®**, ou en bouteille à travers le **Bouchon Bouteille MAGIC VAC®**, ou enfin en vases de verre dotés de **Couvercle** et **Frette** en utilisant l'Attache pour Couvercles **MAGIC VAC®**.

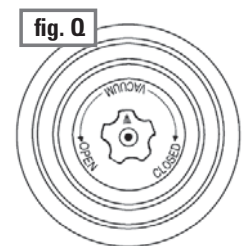
ATTENTION: Utiliser uniquement et exclusivement les contenants MAGIC VAC® car ils sont résistants à la valeur de vide créée par le Mod. P0608ED, tandis que d'autres type de contenants pourraient se condenser à cause de la dépression obtenue avec la machine, et causer des blessures. Les Couvercles Universels **MAGIC VAC®**, disponibles en deux diamètres de 100 mm et 125 mm, sont à utiliser avec les vases pour la conservation de la nourriture, avec des pots et des casseroles en verre trempé. Les Couvercles Universels **MAGIC VAC®** fonctionnent comme les Couvercles pour Contenants **MAGIC VAC® Exécutive**.

ATTENTION: Avec les couvercles Universels MAGIC VAC® ne pas utiliser de contenants de plastique ou de verre qui ne conviennent pas à l'emballage sous vide parce qu'ils pourraient se condenser à cause de la dépression du vide obtenu avec la machine, et causer des blessures.

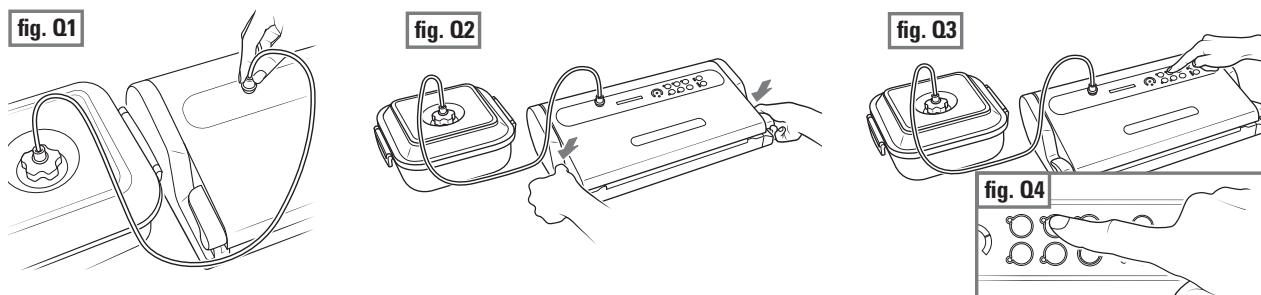
8.1- Emballage en Contenants MAGIC VAC® Exécutive

Pour l'emballage dans les **Contenants MAGIC VAC® Exécutive** ou dans des contenants scellés avec des **Couvercles Universels MAGIC VAC®**, procéder comme suit:

- a) Remplir le **Contenant** en laissant au moins 3 cm d'espace du bord supérieur du contenant et positionner le couvercle sur le contenant. Tourner la **Poignée du couvercle** en position «**VACUUM**» (fig. Q).
- b) Raccorder, à travers le **Tube pour Contenants** (16), la poignée du **Couvercle du Contenant** à la prise d'air **ACCESSORY PORT** (4) de la machine (fig. Q1).



N.B.: au début de la phase de vide il peut être nécessaire de faire pression, avec la main, sur le couvercle de certains types de contenants pour sceller hermétiquement et faciliter le démarrage du cycle.



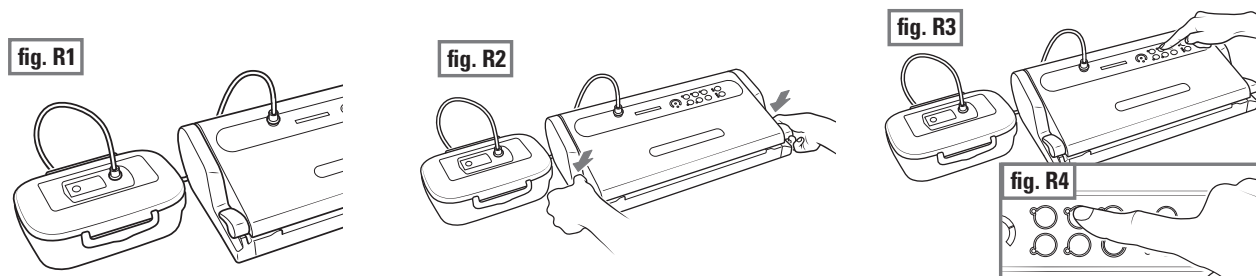
- c) Fermer la machine en tournant les **Poignées** (1) en position **START** (fig. Q2).
- d) Appuyer sur le bouton contenant «**canister**» (2E) (fig. Q3 e Q4); la machine va exécuter le cycle de vide automatiquement et s'éteindra une fois l'opération terminée. Toujours, la pompe s'arrête automatiquement après 5 minutes.
- e) Détacher le **Petit Tube pour Contenants** (16) de la **Poignée du Contenant** et également de la prise d'air **ACCESSORY PORT** (4) de la machine.
- f) Tourner la poignée du **Couvercle du Contenant** en position «**CLOSED**».

Pour ouvrir les contenants tourner la Poignée du Couvercle en position «OPEN»; il est possible d'entendre le son de l'air qui souffle en rentrant dans le contenant. Ce son est la garantie que le contenu a été emballé sous vide.

8.2- Emballage en Contenants MAGIC VAC® Family

Contenants à usages multiples, idéaux pour conserver les produits qui sont utilisés fréquemment, comme les aliments secs et délicats; aliments en poudre; fruit et légumes frais ou passés au mixeur ou purée. Grâce à leur transparence et conception, ils sont plaisants sur les étagères de la cuisine et assurent une excellente visibilité de leur contenu.

- Remplir le contenant en laissant au moins 3 cm d'espace du bord supérieur du contenant et placer le couvercle sur le contenant.
- b) Raccorder, à travers le **Tube de Raccordement** (16), le couvercle du contenant à la prise d'air **PORTE ACCESSORY PORT** (4) de la machine (fig. R1).
- Fermer la machine en tournant les **Poignées** (1) en position **START** (fig. R2).
- Appuyer sur le bouton «**canister**» (2E) (fig. R3 e R4); la machine va exécuter le cycle de vide et s'éteindra une fois l'opération terminée.
- Détacher le **Tube de Raccordement** (16) du couvercle du contenant.
- Pour ouvrir les contenants, appuyer sur le bouton central ou ouvrir la vanne selon le modèle utilisé (voir les instructions fournies avec le contenant).

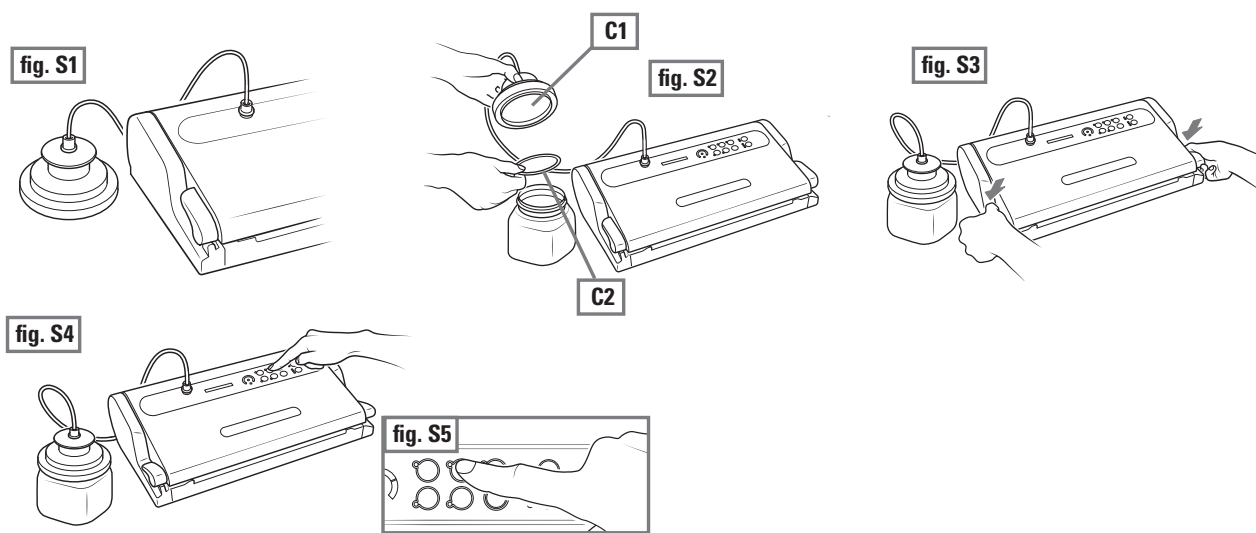


8.3- Emballage en vases de verre scellés avec petits couvercles métalliques (type Leifheit)

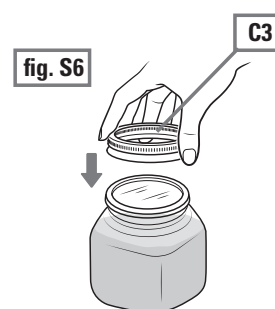
Pour effectuer le cycle d'emballage dans les vases en verre scellés avec de petits couvercles métalliques, il est nécessaire d'utiliser l'**Attache pour Couvercles MAGIC VAC®** (optionnel).

Procéder comme suit:

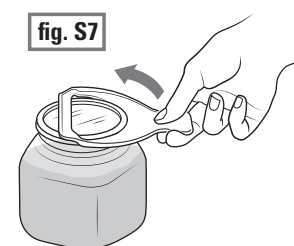
- a) Remplir le vase en laissant au moins 3 cm d'espace du bord supérieur du vase.
- b) Raccorder à travers le **Tube de raccordement** (16), l'**Attache pour Couvercles**(C1) (fig. S1) à l'**ACCESSORY PORT** (4) de la machine. Placer l'**Attache pour Couvercles MAGIC VAC®** (C1) (fig.S2) directement sur le vase équipé seulement du **Petit Couvercle Leifheit** (C2) et le placer vers le bas, en s'assurant de son bon enclenchement.
- c) Fermer la machine en tournant les **Poignées** (1) en position **START** (fig. S3)
- d) Appuyer sur le bouton contenant «**canister**» (2E) (fig. S4 e S5); la machine va exécuter le cycle de vide et s'éteindra une fois l'opération terminée. Dans tous les cas, la pompe s'arrête automatiquement après 5 minutes.
- e) Détacher le **Tube de l'Attache pour Couvercles** ainsi que de l'**ACCESSORY PORT** (4) de la machine.



- f) Appliquer et visser à fond la frette (C3) fournie avec le petit couvercle (C2) (fig. S6).



Pour ouvrir un vase de verre scellé sous vide avec petit couvercle métallique, utiliser le **Levier Petits Couvercles** approprié (AC01055) avec le côté écrit vers le haut. Une fois dévissé la Frette (C3), positionner le **Levier petits couvercles** comme dans la figure S7 et faire lever délicatement sans plier le petit couvercle jusqu'au relâche dans le vide. Enlever donc le petit couvercle métallique. Cet accessoire permettra au petit couvercle d'être réutilisé.

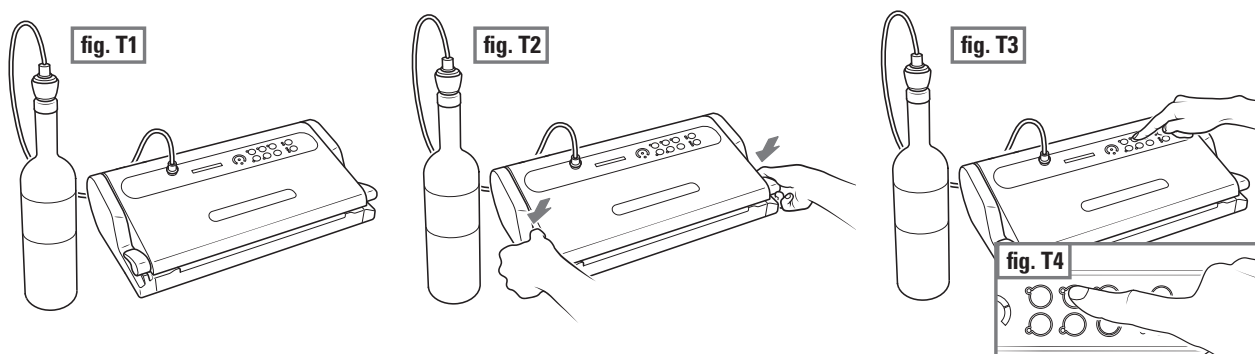


8.4 - Emballage avec bouchon bouteille MAGIC VAC®

Le **Bouchon Bouteille MAGIC VAC®** (AC01013) peut être utilisé pour boucher des bouteilles de verre, par ex. de vin tranquille ou de boissons non gazeuses. Le **Bouchon bouteille** permet de faire le vide dans la bouteille, en maintenant la qualité et le goût plus longtemps.

Procéder comme il suit:

- Pousser solidement le **Bouchon** dans la bouteille.
- Raccorder à travers le **Tube de Raccordement** (16), l'**ACCESSORY PORT** (4) de la machine avec le **Bouchon Bouteille MAGIC VAC®** (T) (fig. T1).
- Fermer la machine en tournant les **Poignées** (1) en position **START** (fig. T2)
- Appuyer sur le bouton «**canister**» (2E) (fig. T3 e T4); la machine va exécuter le cycle de vide et s'éteindra une fois l'opération terminée.
- Détacher le tube du **Bouchon Bouteille**, ainsi que de l'**ACCESSORY PORT** de la machine.



Pour ouvrir une bouteille scellée avec **Bouchon Bouteille MAGIC VAC®**, il suffit d'enlever le bouchon de la bouteille. Il est possible d'entendre le son du flux de l'air qui rentre dans la bouteille.

9 - Marinade rapide

La marinade est le meilleur système pour donner du goût à un plat de viande ou gibier et pour rendre la texture plus tendre. L'aliment est mariné dans quelques minutes quand il est sous vide parce que le processus du vide ouvre les pores de la nourriture permettant une plus grande et rapide absorption de la marinade.

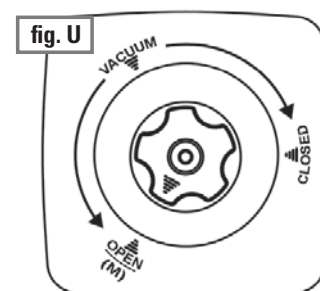
À travers la fonction exclusive «**marinade rapide**», la machine maintient le vide pendant plusieurs minutes et après relâche le vide permettant à la nourriture de «reposer» pour 30 secondes. Ce processus sera répété plusieurs fois. L'action bouton de vide et repos permettra une marinade beaucoup plus rapide. Lorsque le cycle de **marinade rapide** est complet, l'appareil émettra un signal sonore (bip) pour signaler que la marinade est complète. Le cycle complet prend environ 14 minutes.

Procéder comme il suit:

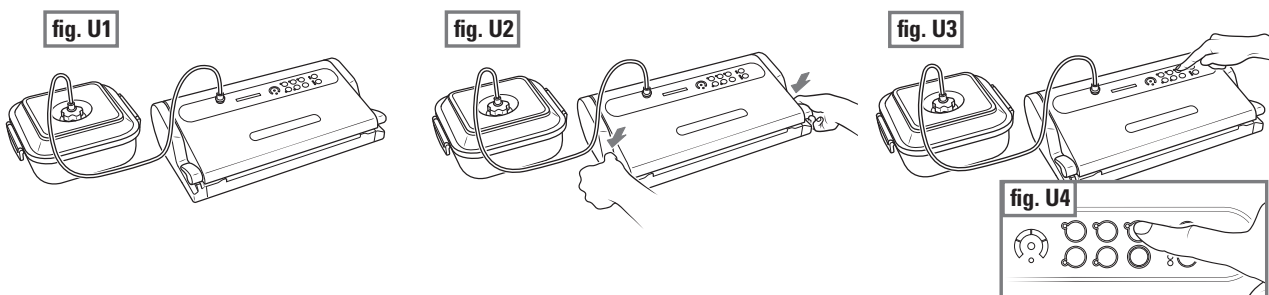
- Pour mariner de la viande, de la volaille ou du poisson, percer la surface de la nourriture et la mettre dans le contenant carré spécifique **MAGIC VAC® Exécutif de 2,5 litres**, couvert avec la marinade au choix, en laissant au moins 3 cm d'espace du bord supérieur du contenant et positionner le couvercle sur le contenant.
- Fixer les Poignées latérales du même couvercle et puis tourner la poignée en position «**OPEN - (M)**» (fig. U).

N.B.: Il est important que pendant tout le cycle de la marinade, la poignée du contenant soit laissée en position de «OPEN –(M)».

N.B.: S'assurer-que le joint du couvercle et le bord du contenant soit sec et propre.



- c) Raccorder à travers le **Tube de Connexion** (16), la **PORTE ACCESSOIRE (ACCESSORY PORT)** (4) de la machine avec la **Poignée du Contenant** (fig. U1).
 - d) Fermer la machine en tournant les **Poignées** (1) en position **START** (fig. U2).
 - e) Appuyer sur le bouton **«marinating»** (2F) (fig. U3 e U4) et le **DEL BLEU** correspondant s'allumera, qui restera allumée fixe pendant la phase de vide et allumée clignotant pendant la phase de repos. La machine s'éteindra automatiquement après la troisième phase de vide. Le cycle complet prend environ 14 minutes.
 - f) Un signal sonore (bip) indique la fin du cycle.
 - g) Détacher le tube avant du contenant et après de la prise d'air de la machine.
- N.B.: A la fin du cycle, si l'on désire garder sous vide la marinade, il est nécessaire tourner la poignée du contenant sur la position «CLOSED».**
- h) Enfin, pour terminer le cycle, appuyer sur le bouton **«cancel»** (2I) ou tourner les **Poignées** (1) en position **«OPEN»**.



À tout moment l'on peut fermer la machine en appuyant sur le bouton **«cancel»** (2I) ou tournant les **Poignées** (1) en position **OPEN**; si l'on désire répéter l'opération de marinade il est nécessaire de détacher le tube du contenant et d'attendre le remplissage complet de l'air dans le contenant. Reconnecter donc le tube à la poignée (en position OPEN –M) du contenant, après redémarrer le cycle de marinade rapide en appuyant sur le bouton **«marinating»** (2F).

INSTRUCTION POUR LE NETTOYAGE

ATTENTION Débrancher toujours le câble d'alimentation avant d'effectuer le nettoyage de **MAGIC VAC®**.

- Laver bien les mains avant de procéder aux phases de nettoyage de la machine et des accessoires.
- Nettoyer, avant et après l'utilisation, les surfaces accessibles de la machine avec une éponge humidifiée avec du savon neutre, ou de l'alcool dénaturé ou encore du vinaigre dilué avec de l'eau.

ATTENTION: Ne pas utiliser des détergents agressifs ou des solvants ou des produits à base essences aromatiques!

Dans le cas de pénétration accidentelles des liquides à l'intérieur de la structure, ne pas insérer la prise d'alimentation électrique de réseau, ne pas l'utiliser et consulter le centre d'assistance autorisé le plus près ou votre concessionnaire de confiance.

ATTENTION: Éviter d'utiliser des outils métalliques pointus (tels que ciseaux, couteaux, poinçons ou grattoirs) pour éliminer la saleté résiduelle, parce qu'ils peuvent ruiner les surfaces.

- Pour le nettoyage des accessoires **MAGIC VAC®** (contenants, couvercles, vases, etc.), se référer aux instructions contenues dans les confections des accessoires mêmes.

Lavage du Bac Amovible

La machine est doté d'un **Bac Amovible** (10) ramasse-liquide complètement amovible et lavable également dans l'étage supérieur de la laveuse de vaisselle (fig. V2). Le laver comme n'importe quel objet de cuisine et le laisser sécher complètement; puis réinsérer le **Bac Amovible** (10) à sa place dans la base de la machine.

Pour retirer le **Bac Amovible** procéder comme il suit:

Ouvrez la machine, saisissez le **Bac Amovible** et tirez-le vers vous (fig. V1).

fig. V1

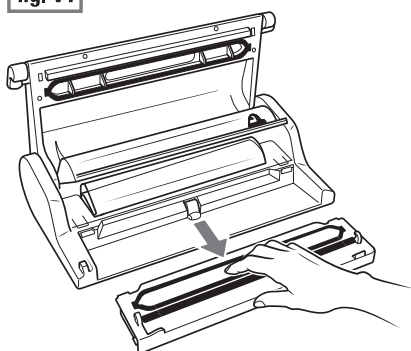


fig. V2

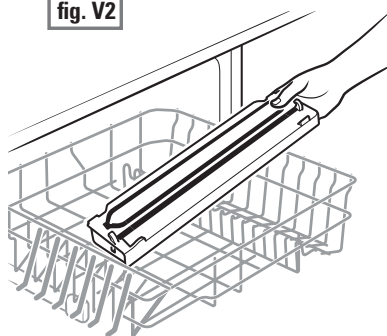
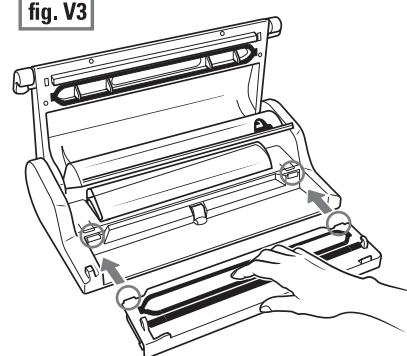


fig. V3



Pour replacer le **Bac Amovible** (10) dans la machine, insérez-le dans son siège en appuyant à fond jusqu'à encastrer les deux dents situées sur les côtés du **Bac Amovible** (fig. V3).

COMPARTIMENT ACCESSOIRES

Dans la partie inférieure de la machine se trouve un **Compartment Accessoires** pratique (15), où il est possible mettre le **Tube pour Contenants** (16) (fig. X3) et le **Coupe-Sac** manuel **MAGIC Cutter** (si prévu) (fig. X4).

fig. X1

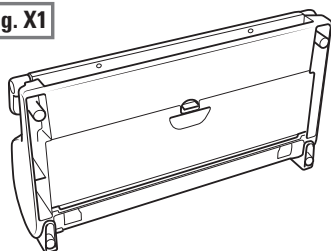


fig. X2

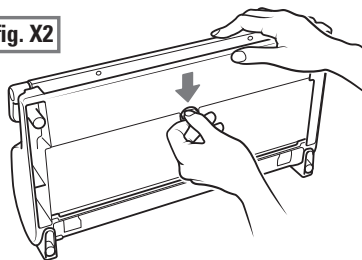
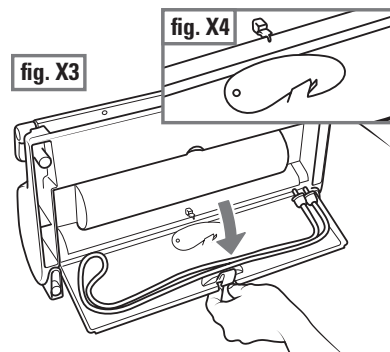


fig. X3



RANGEMENT DE LA MACHINE

En cas de non utilisation de la machine, la laisser en position verticale pour réduire l'espace occupé. Procéder comme suit:

a) Insérer le **Câble d'alimentation** (17) dans le **Compartment pour Câble** (18) à l'arrière de la machine (fig. W1).

b) Fermer la machine en tournant les **Poignées** (1) en position **STORAGE** (fig. W2 e W3).

ATTENTION: Ne pas tourner les Poignées (1) en position START, parce qu'avec la complète fermeture de la machine tenue inactive pendant longtemps, le Joint d'Étanchéité (7) pourrait endommager, en causant un manque d'étanchéité de la Chambre à Vide (8) et par conséquent le non-fonctionnement de la machine.

c) Tourner la machine en position verticale et la placer loin de sources de chaleur (fig. W4).

fig. W1

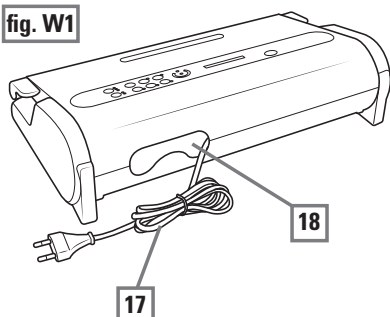


fig. W3

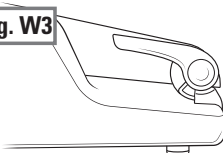


fig. W2

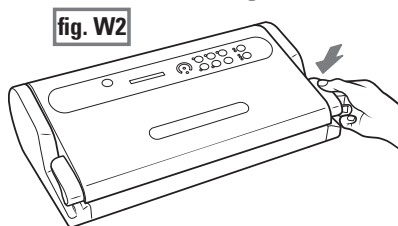
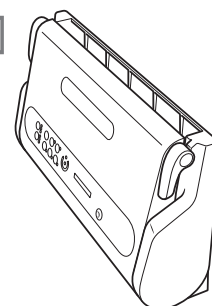


fig. W4




LOCALISATION DES PANNES

<p>MAGIC VAC® ne fonctionne pas</p>	<ul style="list-style-type: none"> • Contrôler si le câble d'alimentation de la MAGIC VAC® est inséré dans la machine et dans la prise de réseau électrique. Contrôler la prise électrique en mettant dans cette dernière un autre appareil. • Vérifier si le câble d'alimentation ou la prise d'alimentation n'est pas défectueux. Dans ce cas, ne pas utiliser la machine.
<p>MAGIC VAC® n'exécute pas la première Scellage sur le morceau de rouleau coupé</p>	<ul style="list-style-type: none"> • Contrôler le correct positionnement du morceau du rouleau comme décrit dans le paragraphe: « 5 – Faire des sacs à partir des rouleaux MAGIC VAC® ». Contrôler la position et l'intégrité du Joint d'Étanchéité.
<p>MAGIC VAC® ne fournit pas un vide complet dans les sacs</p>	<ul style="list-style-type: none"> • Pour souder complètement, l'extrémité ouverte du sac doit rester entièrement dans le compartiment de la Chambre à Vide (8). Contrôler la correcte position à travers le HUBLLOT lumineux (3).

	<ul style="list-style-type: none"> • Contrôler si la Barre de Scellage (6), les Joints d'Étanchéité (7) et les Mastics (9) sont sans impureté. • Le Sac MAGIC VAC® pourrait être percé. Pour contrôler, souder le sac avec de l'air à l'intérieur, le tremper dans l'eau et faire pression. L'apparition de bulles signale la présence d'une fuite. Sceller de nouveau ou utiliser un autre sac.
MAGIC VAC® ne scelle pas correctement le sac	<ul style="list-style-type: none"> • Lorsqu'il n'est pas possible de souder complètement le sac, appuyer sur le bouton «mode d'étanchéité» (sealing mode) (2M) et augmenter le temps de Scellage. • Si la Barre de Scellage (6) devait se surchauffer et faire fondre le sac, soulever le Couvercle (5) et laisser refroidir la Barre de Scellage (6) pour quelques minutes. • Contrôler la position et l'intégrité du Joint d'Étanchéité (9). • Si les liquides sortent pendant la phase d'emballage sous vide, ne pas oublier que d'abord ils doivent être refroidis sous réfrigération.
Le sac MAGIC VAC® ne garde pas le vide après avoir été scellé	<ul style="list-style-type: none"> • Les pertes le long du scellage peuvent être causées par des faux plis, miettes, graisse ou liquides. Ouvrir de nouveau le sac, nettoyer la partie supérieure à l'intérieur du sac et enlever le corps étranger de la Barre de Scellage (6) avant de sceller de nouveau. • Contrôler si le sac n'est pas percé et que, par conséquent, le vide n'a pas été maintenu. Protéger des éventuels bords pointus du contenu dans le sac en utilisant des serviettes en papier.
MAGIC VAC® ne fait pas le vide dans les contenants	<ul style="list-style-type: none"> • Connecter à travers le Tube pour Contenants (16), le couvercle du contenant (ou l'Attache pour couvercles si nécessaire) et l'ACCESSORY PORT (4) de la machine. • Laisser un espace supérieur suffisant (au moins 3 cm) entre le contenu et la partie supérieure du vase ou du contenant. • Contrôler si le bord du vase ou du contenant et le couvercle universel ne sont pas endommagés dans la zone de scellage. Nettoyer le bord et le couvercle avec un tissu chaud et puis faire de nouveau le vide. • Contrôler si le joint du couvercle du contenant ou du couvercle universel est placé correctement dans le bon endroit et n'est pas endommagé.
Les contenants MAGIC VAC® Exécutive ou les Couvercles Universels MAGIC VAC® ne gardent pas le vide	<ul style="list-style-type: none"> • S'assurer si la poignée du couvercle du contenant est positionnée sur «VACUUM» avant d'effectuer le vide dans le contenant est placée sur «CLOSED» après avoir fait le vide. • Contrôler si l'O-Ring (Joint torique) sous la poignée du couvercle du contenant ou le couvercle universel est correctement positionné à sa place. • Contrôler si le bord du vase ou du contenant et le couvercle universel ne sont pas endommagés dans la zone de scellage. Nettoyer le bord et le couvercle avec un linge tiède et puis faire de nouveau le vide. • Contrôler si le joint du couvercle du contenant ou du couvercle universel est placé correctement dans le bon endroit et n'est pas endommagé. • Contrôler si le tube de raccordement est raccordé correctement sur la poignée du contenant ou dans l'ACCESSORY PORT (4) de la machine.
Le cycle de marinade ne démarre pas correctement	<ul style="list-style-type: none"> • S'assurer que la poignée du couvercle du Contenant Carré MAGIC VAC® Exécutive (cod. AC01073) est positionnée sur «OPEN - (M)» et que les Poignées (1) sont accrochées. • Contrôler si le Joint Torique sous la poignée du couvercle du contenant ou le couvercle universel est correctement positionné à sa place. • Contrôler si le bord du vase ou du contenant et le couvercle universel ne sont pas endommagés dans la zone de scellage. Nettoyer le bord et le couvercle avec un linge tiède et puis faire de nouveau le vide. • Contrôler si le tube de raccordement est raccordé correctement sur la poignée du contenant et dans l'ACCESSORY PORT (4) de la machine. • Contrôler si le joint du couvercle du contenant ou du couvercle universel est placé correctement dans le bon endroit et n'est pas endommagé. • Appuyer légèrement sur les couvercles pendant le démarrage de la première phase de vide jusqu'à quand les zones d'Affichage Avancement (2C) du Clavier commencent à s'allumer régulièrement.

CARACTÉRISTIQUES TECHNIQUES

Model: P0608ED

Structure:	ABS + avec garnitures chromée HUBLLOT lumineux Bac amovible lavable en laveuse de vaisselle Compartiment rouleau avec couvercle et coupe sacs intégré Compartiment Accessoires Stockage en position verticale
Dimension machine:	44 (L) x 23,5 (P) x 11h cm
Poids machine	4 Kg environ
Tension/Puissance:	230V~ 50Hz
Puissance Absorbée:	130 W
Attente:	0 W
Scellage:	Adaptable automatiquement et Réglable sur 3 niveaux
Barre de Scellage:	L 315 mm (De type professionnel en aluminium)
Protection:	Thermique de sécurité auto-régénératrice
Type pompe:	Double pompe pistons-autolubrifiants
Vitesse pompe:	Réglable sur 2 niveaux
Porte nominale pompe:	18 l/min
Vide Max:	-0,82 bar / 61 cm/Hg / -11.9 PSI
Ventilation chambre à vide:	Automatique à l'ouverture
Conforme aux directives:	

L'efficacité des systèmes MAGIC VAC® a été testée par l'Association AITA (Associazione Italiana di Tecnologia Alimentare) voir page 65.

Compatibilité électromagnétique

Le **MAGIC VAC®** a été conçu pour remplir toutes les conditions actuellement demandées pour la compatibilité électromagnétique. Au cas où, malgré tout, il semblerait que l'appareil créerait une interférence avec votre télévision, radio ou autre appareil électrique, essayez de changer la position de l'appareil jusqu'à disparition de l'interférence, ou essayez éventuellement de le brancher à une autre prise.



Élimination: Conformément à la Directive 2012/19/CE, le symbole reporté sur l'équipement indique que l'appareil à éliminer est un déchet qui doit faire l'objet de « collecte sélective ». L'utilisateur devra donc apporter (ou faire apporter) ce déchet dans l'un des centres pour la collecte sélective prévus par les collectivités locales ou le remettre au revendeur lors de l'achat d'un appareil de type équivalent neuf. La collecte sélective du déchet et les opérations de traitement, recyclage et élimination successives favorisent la production d'appareils à partir de matériaux recyclés et limitent les effets négatifs sur l'environnement et sur la santé provoqués par une éventuelle gestion incorrecte du déchet. L'élimination abusive du produit de la part de l'utilisateur comporte l'application des éventuelles sanctions administratives prévues par les lois de mise en oeuvre de la Dir. 2012/19/CE de l'État membre européen dans lequel le produit est éliminé.

LES AVANTAGES DU CONDITIONNEMENT SOUS VIDE MAGIC VAC®

Ce manuel est le résultat de la collaboration entre le Département de Recherche-Développement de la Maison Flaem Nuova et le Prof. Luciano Piergiovanni - Titulaire de la chaire de "Technologies du Conditionnement et de la Distribution des produits agro-alimentaires" à l'Université de Milan.

Le conditionnement sous vide révolutionnera la manière d'acheter et de conserver les aliments. La conservation des aliments sous vide (c'est-à-dire sans air), **permet de prolonger énormément la durée des aliments**, qu'ils soient conservés aussi bien dans le garde-manger qu'au réfrigérateur ou au congélateur. L'air peut moisir, faire pourrir ou gâter et rendre rances les aliments, elle peut les faire fermenter et sécher ou elle peut encore causer des brûlures par le froid du congélateur, tandis que le conditionnement sous vide **conserve plus longtemps la fraîcheur et le goût de vos aliments**.

Vous aurez à présent la possibilité de conditionner les aliments frais achetés au marché, ceux du jardin potager ou de votre jardin déjà en portions très pratiques en vue d'une future utilisation et même en grandes quantités. Les aliments achetés déjà sous vide, comme les fromages, la charcuterie et la viande garderont leur goût et fraîcheur intacts s'ils seront, une fois ouverts, reconditionnés sous vide dans les sachets ou dans les récipients **MAGIC VAC®**. La viande, le poisson et les légumes peuvent être surgelés **sans courir le risque de subir les brûlures par le froid** et conserveront leur fraîcheur et qualité. Les aliments comme le café, le riz, la farine et les fruits secs tiendront beaucoup plus longtemps s'ils sont conditionnés sous vide. Les aliments frais ou périssables devront toutefois être surgelés ou conservés au réfrigérateur.

La qualité originale des aliments doit être la meilleure possible, aussi bien pour ce qui concerne leur fraîcheur que pour ce qui est de l'hygiène du milieu lorsqu'on commence les différentes phases du conditionnement.

En effet aucune technique de conservation n'est en mesure de transformer un produit mauvais en un bon produit.

Ayez toujours à portée de main votre **MAGIC VAC®**, les sachets et les récipients pour le vide et vous vous rendrez compte avec quelle facilité ils peuvent être employés et surtout de tous les grands avantages que le système **MAGIC VAC®** vous offrira quant à la qualité de vos aliments. Consultez le tableau "**Temps de conservation avec MAGIC VAC®**" comme témoignage de l'effective prolongation de la durée d'un aliment tout en gardant inchangées ses caractéristiques sensorielles, hygiéniques et nutritionnelles originales.

TEMPS DE CONSERVATION AVEC MAGIC VAC®

	Période de conservation sous pression atmosphérique	Période de conservation avec MAGIC VAC®
Aliments réfrigérés (5 ± 2 °C)		
Viandes rouges	3-4 jours	8-9 jours
Viandes blanches	2-3 jours	6-9 jours
Poissons entiers	1-3 jours	4-5 jours
Gibier	2-3 jours	5-7 jours
Charcuterie	7-15 jours	25-40 jours
Charcuterie en tranches	4-6 jours	20-25 jours
Fromages à pâte molle	5-7 jours	14-20 jours
Fromages à pâte dure et semi-dure	15-20 jours	25-60 jours
Produits maraîchers	1-3 jours	7-10 jours
Fruits	5-7 jours	14-20 jours
Aliments cuits et réfrigérés (5 ± 2 °C)		
Purées et soupes de légumes	2-3 jours	8-10 jours
Pâtes et risottos	2-3 jours	6-8 jours
Viande bouillie et rôtie	3-5 jours	10-15 jours
Pâtisserie farcie (crème et fruits)	2-3 jours	6-8 jours
Huile pour friture	10-15 jours	25-40 jours
Aliments congelés (-18 ± 2 °C)		
Viandes	4-6 mois	15-20 mois
Poissons	3-4 mois	10-12 mois
Légumes	8-10 mois	18-24 mois
Aliments à température ambiante (25 ± 2 °C)		
Pain	1-2 jours	6-8 jours
Biscuits emballés	4-6 mois	12 mois
Pâtes	5-6 mois	12 mois
Riz	5-6 mois	12 mois
Farine	4-5 mois	12 mois
Fruits secs	3-4 mois	12 mois
Café moulu	2-3 mois	12 mois
Thé en poudre	5-6 mois	12 mois
Produits lyophilisés	1-2 mois	12 mois
Lait en poudre	1-2 mois	12 mois

Valeurs indicatives qui dépendent toutefois de l'intégrité du paquet et des caractéristiques qualitatives de l'aliment à l'origine, de plus elles se rapportent au conditionnement obtenu en associant machine – sachets/rouleaux, récipients et accessoires "d'origine". L'utilisation de sachets/rouleaux, récipients et accessoires d'autres marques peut ne pas garantir les délais mentionnés dans le tableau.

Le fabricant ne peut donc pas être tenu responsable.

ATTENTION! Conserver les aliments périssables au congélateur ou au réfrigérateur. L'opération sous vide prolonge la durée des aliments, mais ne les transforme pas en une "consève", c'est-à-dire en un produit stable à température ambiante.

QU'EST-CE QUE C'EST LE SOUS VIDE

La détérioration des aliments est provoquée par des réactions chimiques qui ont lieu dans les aliments exposés à l'air, à la température, à l'humidité, à l'action des enzymes, au développement de micro-organismes ou à la contamination des insectes. Le conditionnement sous vide prévoit une réduction de la pression absolue de l'air à l'intérieur de l'emballage supprimant ainsi de l'oxygène et éliminant de même les composés volatils. L'oxygène dans l'air provoque la détérioration des aliments tout d'abord par le processus d'oxydation qui cause la perte des valeurs nutritives, du goût et de toutes ses qualités. L'air contribue en outre à faire développer la plupart des micro-organismes et détermine les brûlures causées par le froid qui se vérifient sur les aliments surgelés. Le conditionnement sous vide prolonge la conservation de maints aliments frais en réduisant l'oxydation et en empêchant la prolifération microbienne (bactéries et moisissures). Beaucoup d'aliments frais contiennent cependant suffisamment d'humidité pour favoriser la croissance de micro-organismes qui peuvent se développer avec peu ou sans air du tout. Il faudra donc conserver ces aliments à basse température afin d'en prévenir leur détérioration. Même si les micro-organismes, tels que moisissures, levures et bactéries, sont présents partout, ils ne causent en réalité des problèmes que si seulement certaines conditions se vérifient. Prenons, par exemple, les moisissures qui ne croissent pas dans des milieux à bas contenu d'oxygène ou en absence d'humidité; les levures ont besoin, pour se développer, d'humidité, de sucre et d'une température modérée, mais elles peuvent quand même croître en présence ou en absence d'air. La réfrigération ralentit la croissance des levures et la surgélation la bloque complètement. Les bactéries peuvent se multiplier avec ou sans air, tout dépend de leur nature. Le *Clostridium botulinum* est un type de bactérie très dangereuse qui peut se développer dans des milieux ne contenant pas d'acides, sans oxygène et exposés pendant des périodes prolongées à des températures supérieures à 4°C. Les aliments attaquables par le bacille botulique sont donc ceux à basse acidité (comme la viande, la volaille, les poissons, les fruits de mer, les olives en saumure, les oeufs, les champignons et les légumes) et les aliments avec une acidité moyenne comme presque tous les produits maraîchers et beaucoup de fruits (tomates mûres, oignons, piment, figes et concombres). Pour empêcher la contamination de cet agent pathogène il faut absolument travailler dans le plus strict respect des mesures d'hygiène et pour en empêcher une dangereuse prolifération dans les aliments conservés, ces derniers doivent être réfrigérés en vue d'une conservation de courte durée et/ou surgelés pour une conservation de longue durée. Il faut toutefois les consommer immédiatement après les avoir réchauffés.

Attention! Consommez immédiatement un aliment qui a été réchauffé encore fermé dans les sachets MAGIC VAC® sous vide car, en le laissant refroidir lentement à température ambiante et dans le récipient sous vide fermé hermétiquement, quelques micro-organismes pathogènes ont la possibilité de se multiplier, en quelques heures seulement, jusqu'à atteindre des valeurs dangereuses pour la santé.

Certains enzymes qui se trouvent dans les aliments provoquent des changements toujours plus évidents de couleur, de structure et de goût qui dépendent du temps de conservation, de la température et surtout de la présence d'air. Pour arrêter l'action des enzymes les légumes doivent être blanchis à la vapeur ou à l'aide du four à micro-ondes. Les aliments contenant un taux élevé d'acidité, comme la plupart des fruits, n'ont pas besoin d'être blanchis. Dans tous les cas, l'absence d'air obtenue avec le sous vide ralentit, voire empêche même, l'action de ces enzymes. Les larves des insectes se trouvent souvent dans beaucoup d'aliments à bas contenu d'eau ou séchés et, sans le conditionnement sous vide ou la congélation, elles pourraient se développer pendant la conservation en contaminant ainsi les aliments. Certains produits, comme la farine et les céréales, pourraient contenir les larves, mais en utilisant le conditionnement sous vide MAGIC VAC® on élimine la possibilité qu'elles puissent se transformer en insectes.

COMMENT CONSERVER AVEC LES SACHETS MAGIC VAC®

Conditionnement sous vide pour le congélateur

Utiliser tout d'abord les aliments les plus frais possibles. Le système MAGIC VAC® vous permettra de garder toute la fraîcheur des aliments seulement s'ils sont conservés correctement. Certains aliments ont une consistance molle qui pourrait être détériorée par un conditionnement sous vide réalisé avec un produit frais. Pour les produits délicats, comme les viandes, les poissons, les fruits de bois, le pain, etc., il est opportun de commencer par une surgélation préalable. Au cours des premières vingt-quatre heures il n'y a aucun risque de brûlures par le froid du congélateur, vous pourrez donc conditionner sous vide dans les sachets MAGIC VAC® les produits présurgelés le jour avant et les conserver ensuite au congélateur pendant une longue durée afin de conserver au mieux toutes les caractéristiques sensorielles et nutritionnelles du produit que vous aurez conditionné. Lorsqu'il s'agit de conserver sous vide des soupes, ragoûts ou d'autres aliments liquides, présurgelez ceux-ci dans un plat à rôti ou dans un plat en matériel trempé. Lorsqu'ils deviennent solides, conditionnez-les sous vide, étiquetez-les et remettez-les dans votre

congélateur. Conditionnez-les ensuite sous vide en les séparant en portions pratiques. Si les aliments ne sont pas présurgelés, laissez une longueur supplémentaire de 5 cm de sachet afin de permettre l'expansion due à la surgélation. Il est conseillé, pour la viande et le poisson, de mettre les aliments sur une serviette en papier et de les conditionner sous vide avec la serviette en papier dans le sachet; celle-ci absorbera l'humidité des aliments. Pour conserver les aliments comme les galettes ou fougasses, les crêpes et petits hamburgers, les superposer en introduisant entre les uns et les autres du papier pour four ou un film fraîcheur. Ce système permettra de prendre une partie des aliments, de reconditionner le reste et de le remettre immédiatement au congélateur.

Conditionnement sous vide pour le réfrigérateur

Pour les familles occupées, les aliments peuvent être préparés à l'avance, mis sous vide et conservés au réfrigérateur et être utilisés à plusieurs reprises, prêts à être chauffés au moment requis.

Conditionnement sous vide pour le garde-manger

Les aliments qui peuvent se conserver aux températures ambiantes (comme, par exemple le café, la farine, les pâtes, le sucre, etc.) peuvent également tirer profit d'un conditionnement sous vide. Si ces produits doivent rester inutilisés pendant plusieurs jours, comme il arrive lorsqu'on part de la maison ou qu'on quitte la maison de vacances, il est opportun de protéger tous les aliments avec un conditionnement sous vide. Ils se conserveront plus frais et il sera impossible que l'humidité de la pièce, les moisissures et les insectes puissent les détériorer et les gâter.

Décongélation des sachets MAGIC VAC®

Pour décongeler les aliments sous vide, mettez-les sur le rayon le plus bas du réfrigérateur, ce qui permettra de les décongeler lentement s'il s'agit de viandes, poissons, fruits, légumes ou d'autres aliments délicats; laissez-les à température ambiante s'il s'agit de pain, galettes ou fougasses ou bien, s'il s'agit de soupes ou d'autres liquides, plongez dans de l'eau chaude les sachets avec leur contenu jusqu'à atteindre la bonne température. Lorsque vous les laissez à température ambiante ou vous les réchauffez à bain-marie, coupez un angle du sachet pour laisser sortir la vapeur. Après avoir décongelé les aliments, mangez-les tout de suite, ne les recongelez pas.

Reconditionnement des aliments préconditionnés

Maints aliments sont vendus préconditionnés dans des sachets industriels sous vide, comme le fromage et la viande. Pour conserver le goût et la fraîcheur de ces aliments, reconditionnez-les dans les sachets MAGIC VAC® après avoir ouvert le sachet industriel.

Les aliments préconditionnés doivent toutefois être consommés avant la date limite indiquée sur l'emballage original du produit et doivent être traités avec le plus grand soin et hygiène pendant les opérations de reconditionnement.

Conseils utiles ...

- Pour les aliments présentant des pointes effilées ou des coins, comme les os et les spaghettis, rembourrez les bords avec des serviettes en papier de sorte à éviter de percer le sachet.
- Pour les produits fragiles et délicats comme les fraises, les crackers ou les biscuits, il est plus indiqué de les conserver dans des récipients.
- Il y a beaucoup de produits non alimentaires qui peuvent être conditionnés sous vide: vous pouvez conserver le matériel de camping comme les allumettes, la pharmacie de secours et les habits secs et propres; vous pouvez conserver le triangle de panne; vous pouvez conserver plus longtemps le tabac de la pipe, l'argenterie et les collections complètement protégées, etc.

COMMENT CONSERVER AVEC LES RÉCIPIENTS MAGIC VAC®

Attention! Ne pas utiliser de récipients en plastique ou en verre qui ne soient pas appropriés car ils peuvent implorer sous la dépression du vide de la MAGIC VAC® et causer des blessures.

Congélation dans des récipients

Pour congeler les aliments dans des récipients en matière plastique utiliser seulement des récipients MAGIC VAC® ou, en cas de récipients en verre, utiliser des pots trempés appropriés aux températures du congélateur.

Conditionnement sous vide des aliments dans des récipients

Le conditionnement sous vide dans des récipients est parfait pour les produits qui sont souvent utilisés. Les aliments séchés comme les pâtes, les céréales, la farine, le sucre, les chips, les petits gâteaux salés ou les biscuits, la nourriture pour animaux, garderont leur structure et un goût frais jusqu'à la fin. Salades et légumes

peuvent être nettoyés pour toute la semaine et être conservés dans un récipient MAGIC VAC®. Ils resteront croquants et frais. Pour absorber l'humidité en excès, plier une serviette en papier et la mettre au fond du récipient.

Attention! Les liquides doivent être refroidis avant d'être mis sous vide. En effet, les liquides chauds déborderont en sortant du récipient pendant l'opération du sous vide.

Les aliments en poudre ou en grains peuvent être couverts par une serviette en papier coupée avant le conditionnement sous vide. Ceci empêchera aux grains de pénétrer dans les parois du vide ou de se déposer dans les fermetures hermétiques du Bouchon pour le Vide. L'huile utilisée une fois pour la friture peut être filtrée, refroidie, fermée sous vide dans un récipient MAGIC VAC® et conservée au réfrigérateur. De cette manière vous pourrez réutiliser au moins une autre fois l'huile qui se sera conservée sans air et au froid en gardant presque intactes ses caractéristiques. Les produits du garde-manger comme la farine, le riz, les préparations pour gâteaux et beignets, restent frais plus longtemps si conditionnés sous vide. Noix et assaisonnements gardent leur goût et sont protégés contre le rancissement.

Conseils pour la conservation dans un pot

Pour la conservation des aliments utiliser des couvercles qui aient été contrôlés et qui résultent sans défauts. Pour créer et maintenir un bon degré de vide il est indispensable que les joints des couvercles soient en parfait état; un bon entretien des couvercles est obtenu en les plongeant dans de l'eau bouillante pendant 3 minutes et en frottant ensuite avec une goutte d'huile le joint sec. Cette opération rendra l'élasticité nécessaire aux joints des couvercles.

LES CHOSES À SE RAPPELER

Dans le but d'optimiser et rendre sûre la conservation des aliments il est indispensable de suivre quelques règles:

- Prendre garde à se laver scrupuleusement les mains et à nettoyer tous les ustensiles et les surfaces que vous utiliserez pour couper et conditionner les aliments sous vide.
- Utilisez, si possible, des gants pour manipuler les aliments.
- Dès que les aliments périssables ont été conditionnés, mettez-les au réfrigérateur ou surgélez ceux-ci immédiatement en maintenant constante la température de réfrigération ou de congélation. Ne les laissez pas longtemps à température ambiante.
- Placer de manière appropriée dans le réfrigérateur ou dans le congélateur les récipients des aliments conditionnés sous vide et ce afin de permettre à ceux-ci d'atteindre rapidement les basses températures.
- Après avoir ouvert des aliments en boîte ou conditionnés sous vide à niveau industriel, ils peuvent être reconditionnés sous vide. Suivez les instructions pour réfrigérer après l'ouverture et rangez les aliments après les avoir reconditionnés sous vide.
- Les aliments préconditionnés doivent toutefois être consommés avant la date limite indiquée sur l'emballage original du produit.
- Dès que les aliments périssables ont été réchauffés ou décongelés, mangez-les. Ne pas manger d'aliments périssables s'ils sont restés pendant de nombreuses heures à température ambiante. Ceci est particulièrement important s'ils ont été préparés avec une sauce épaisse, dans un conditionnement sous vide ou dans d'autres milieux à bas contenu d'oxygène.
- Ne pas décongeler les aliments dans de l'eau bouillante ou avec d'autres sources de chaleur à moins qu'il ne s'agisse de liquides (soupes, jus, etc.).
- Le conditionnement sous vide augmentera la durée des aliments séchés. Les aliments avec un haut contenu de graisse deviennent rances à cause de l'oxygène et de la chaleur. Le conditionnement sous vide prolonge la durée des aliments comme les noix, les noix de coco ou les céréales. Conservez dans un endroit froid et à l'abri de la lumière.
- Le conditionnement sous vide ne prolongera pas la durée des fruits et des légumes comme les bananes, les pommes, les pommes de terre et quelques autres légumes à moins qu'on leur enlève la peau avant de les conditionner sous vide.
- Les aliments mous et à la structure délicate (comme les poissons, les fruits de bois, etc.) doivent être précongelés pendant une nuit avant de les conditionner sous vide et de les mettre définitivement au congélateur.
- Les légumes comme les brocolis, les choux-fleurs et les choux, dégagent du gaz lorsqu'ils sont conditionnés frais sous vide pour la réfrigération. Pour préparer ces aliments pour le conditionnement sous vide, blanchissez-les et les surgeler.
- **Pour une conservation sous vide correcte et sûre utilisez exclusivement des sachets, des récipients et des accessoires originaux MAGIC VAC®.**

Tous droits réservés. La reproduction partielle ou totale est interdite

Compte tenu de la recherche technologique du secteur, FLAEM NUOVA se réserve la faculté d'apporter certaines modifications techniques et fonctionnelles à l'appareil sans aucun préavis.

MAGIC VAC® Mod.P0608ED

PROFESSIONELLES VAKUUMIERGERÄT

Wir beglückwünschen Sie zu Ihrem Kauf und danken Ihnen für Ihr Vertrauen.
Wir empfehlen aufmerksam diese Bedienungsanleitung zu lesen, um die **MAGIC VAC®** richtig benutzen zu können und die bestmöglichen Konservierungsergebnisse zu erhalten. Darüber hinaus raten wir diese Bedienungsanleitung aufzubewahren, um zu weiteren Konsultierungen zur Verfügung zu stehen.

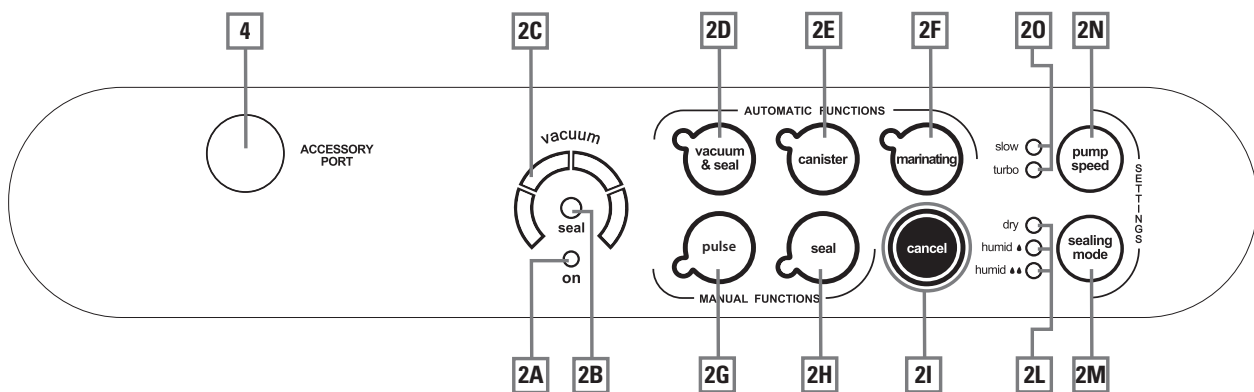
INHALTSVERZEICHNIS

BEDIENUNGS- UND REINIGUNGSANLEITUNG	S. 68-63
• BENENNUNG DER MASCHINENBAUTEILE Mod.P0608ED	S. 68
• BESCHREIBUNG BEDIENUNGEN und FUNKTIONEN	S. 69
• BEDEUTENDE WARNUNGEN	S. 70
• GEBRAUCHSANLEITUNG	S. 71
1 - Positionierung der Maschine	S. 71
2 - Einschalten des Gerätes	S. 71
3 - Regulierungen	S. 71
3.1 - Einstellen der Schweissungsart	S. 71
3.2 - Die Ansauggeschwindigkeit der Pumpe einstellen	S. 72
3.3 - Cancel Taste	S. 72
4 - Empfehlungen zur Benutzung der Beutel	S. 72
5 - Beutel von MAGIC VAC® Rollen herstellen	S. 72-73
6 - Automatischer Zyklus der Beutel (vorgeschritten oder siehe Punkt 5)	S. 73
7 - Manueller Beutelvakuumier-Verpackungszyklus	S. 74-75
8 - Automatischer Zyklus mit den Behältern	S. 75
8.1- Verpackung in MAGIC VAC® Executive Behältern oder mit MAGIC VAC® Universaldeckeln	S. 76
8.2 - Verpackung in MAGIC VAC® Family Behältern	S. 76
8.3 - Vakuumieren in Glasgefäßen	S. 77
8.4 - Vakuumieren mit MAGIC VAC® Flaschenverschluss	S. 78
9 - Schnell Marinieren "NEW"	S. 78-79
• REINIGUNGSANWEISUNGEN	S. 80
• ZUBEHÖRFACH	S. 81
• LAGERUNG DES GERÄTES	S. 81
• SCHADENSUCHE	S. 81-82
• TECHNISCHE CHARAKTERISTIKEN	S. 83
INFORMATIONEN ZUR KONSERVIERUNG VAKUUMIEREN DER NAHRUNGSMITTEL	S. 84-88
• DIE VORTEILE DES VAKUUMIERENS MIT MAGIC VAC®	S. 84
• AUFBEWAHRUNGSZEITEN MIT MAGIC VAC®	S. 85
• WAS IST VAKUUMIEREN	S. 86
• KONSERVIEREN MIT MAGIC VAC® BEUTELN	S. 86-87
• KONSERVIEREN MIT MAGIC VAC® BEUTELN	S. 87-88
• WICHTIGE PUNKTE	S. 88
ZUR VERFÜGUNG STEHENDES MAGIC VAC® ZUBEHÖR	S. 134-135

BENENNUNG DER MASCHINENBAUTEILE

- (1) Patentiertes **“Lock & Unlock System”** – Zur Blockierung und Freigabe des Beutel-Eingabebereichs, um automatisch einen Verpackungszyklus auszuführen und um dem Bediener die Möglichkeit zu geben sich anderen Aufgaben zuzuwenden. **Das Lock & Unlock System** wird mit den beiden **Hebeln** (1) bedient, durch die Drehung in drei vorgegebene Positionen, kann man die Maschine öffnen (**OPEN**) – schließen (**STORAGE**) – aktivieren (**START**).
- (2) **Bedientasten** – Um die zahlreichen Funktionen der Maschine einzustellen (siehe Abschnitt BESCHREIBUNG BEDIENUNGEN UND FUNKTIONEN).
- (3) **Leucht-Schauglas** – Patentierte Lösung, um die richtige Positionierung des Beutels in der Vakuumkammer zu überprüfen.
- (4) **Schlauchanschluss (ACCESSORY PORT)** – Um den Schlauch einzuführen und um die Vakuumierung aller Behälter und mit allen **MAGIC VAC®** Zubehörteilen ausführen zu können.
- (5) **Deckel** – Dank der Öffnung die man oben arretieren kann, kann man die Beutel positionieren. bevor man mit der Verpackung beginnt.
- (6) **Schweissbalken** – Heizelement, zur Versiegelung des Beutels.
- (7) **Dichtungen** – Gewährleisten das Aufrechterhalten des Vakuums in der Kammer und das Absaugen der Luft aus den Beuteln **MAGIC VAC®**.
- (8) **Vakuumkammer** – Sitz zur Positionierung des Beutels und der Luftabsaugung.
- (9) **Versiegelungsdichtung** – Drückt den Beutel an den Versiegelungsbalken.
- (10) **Entfernbarer Wanne** – Patentierte Lösung, dank der man die **Vakuumkammer** in der Spülmaschine waschen kann und somit höchste Hygiene garantieren kann.
- (11) **Rollen – Träger Fach**
- (12) **Deckel Rollen-Träger Fach** – soll die Rolle vor möglichen Verschmutzungen während der Verpackungsphasen schützen.
- (13) **Beutelschneider** – Beidseitig zu benutzen.
- (14) **Rutschfeste Füße** – Verhindern das Wegrutschen des Gerätes während der Nutzung.
- (15) **Zubehörfach** – Gehäuse des **Magic Cutter** (19) (wo vorgesehen) und für die Verbindungsschläuche zu den Behältern im unteren Teil des Gerätes.
- (16) **Schlauch für Behälter** – Zur Verbindung des Gerätes mit allen **MAGIC VAC®** Zubehörteilen.
- (17) **Versorgungskabel** – Um die Maschine an das elektrische Versorgungsnetz anzuschließen.
- (18) **Kabelfach** – Fach für das Versorgungskabel auf der Rückseite der Maschine.

BESCHREIBUNG DER BEDIENUNGEN UND FUNKTIONEN



- (2A) LED ON – GRÜN**, wird aktiviert, wenn sich die **Hebel (1)** in der Position **START** befinden.
- (2B) LED SEAL – ROT blinkend**, wenn man **versiegelt**
- (2C) Vorschub-Display** – Zeigt die Luftabsaugungs-Phasen während des Verpackungszyklus an.
- (2D) Taste Auto Vacuum & Seal** – Starttaste für automatischen Beutel-Verpackungszyklus, einschließlich der End-Versiegelung.
- (2E) Canister Taste** – Starttaste des automatischen Vakuumzyklus in Behältern und mit **MAGIC VAC®** Zubehör.
- (2F) Marinating Taste** – Starttaste für die spezielle Funktion **“Schnelle Marinade”**, ausschließlich für den quadratischen Behälter **MAGIC VAC® Executive**, 2,5 Liter gedacht.
- (2G) Taste Pulse** - Starttaste des manuellen Zyklus; die Maschine entnimmt die Luft, solange die Taste gedrückt wird.
- (2H) Seal Taste** – Manuelle Starttaste der **Versiegelung**.
- (2I) CANCEL Taste** – Hält die Maschine jederzeit an.
- (2L) LED Sealing Mode – ROT**, zeigt die ausgewählte Versiegelungs-Betriebsart an.
- (2M) Sealing Mode Taste** – Um die 3 Versiegelungsarten auszuwählen.
- (2N) Pump Speed Taste** – Um die 2 Geschwindigkeiten der Pumpe auszuwählen.
- (20) LED Pump Speed** – BLU, zeigt die ausgewählte Geschwindigkeit der Pumpe an.
- (4) ACCESSORY PORT** – Luftanschluss zum Anschluss des **Schlauchs**, um die Vakuumierung in Behältern und mit **MAGIC VAC®** Zubehör auszuführen.

DIESE WICHTIGEN HINWEISE DURCHLESEN, BEVOR MAN DAS GERÄT BENUTZT!

Der Hersteller tut alles Notwendige, um die höchste Qualität und Sicherheit aller seiner Geräte garantieren zu können; wie für alle elektrischen Geräte sollten aber immer beim Gebrauch grundlegende Vorsichtsmaßnahmen beachtet werden, um Sach-, Personen- oder Tierschäden vermeiden zu können.

- Dieses Gerät kann dann von Kindern ab 8 Jahren, von Personen mit eingeschränkten körperlichen, sensorischen oder geistigen Fähigkeiten sowie von Personen ohne bisherige Erfahrung und Kenntnisse im Umgang mit solchen Geräten bedient werden, wenn sie dabei von einer für ihre Sicherheit verantwortlichen Person beaufsichtigt werden oder in den sicheren Gebrauch eingewiesen wurden und die damit zusammenhängenden Gefahren verstanden haben. Kinder dürfen nicht mit dem Gerät spielen. Reinigung und Wartung des Geräts dürfen nicht von Kindern ohne Beaufsichtigung vorgenommen werden.
- Die Gebrauchsanleitung vor der Inbetriebnahme des **MAGIC VAC®** gründlich durchlesen und zu einem späteren Nachschlagen gut aufbewahren.
- Das Gerät ist nicht für den Dauerbetrieb geeignet. Führen Sie nicht mehr als einen kompletten Vakuumierungsvorgang alle 2 Minuten aus. Der Betriebszyklus beträgt etwa 50 Sekunden, darauf folgt eine Pause von bis zu 2 Minuten. Bei extreme Umweltbedingungen kann eine intensive Benutzung des Geräts die automatischen Wärmeschutzsysteme des Geräts einschalten. In diesem Fall lassen Sie das Gerät abkühlen, bis es wieder betriebsbereit ist bzw. die Wärmeschutzsysteme wieder rückgestellt werden.
- Das Gerät nicht in der Nähe oder auf heißen Oberflächen benutzen.
- Das Gerätegehäuse ist gegen Eindringen von Flüssigkeiten nicht geschützt.
- Vermeiden Sie das Ansaugen von Flüssigkeiten in der Vakuumkammer. Sollte es trotzdem vorkommen, trocknen Sie sofort die Vakuumkammer.
- Das Gerät nicht in Wasser eintauchen und nicht benutzen, wenn der Stecker oder das Elektrokabel nass sein sollten; sollte dies während der Verwendung dennoch passieren, sofort den Stecker herausziehen und trockene Gummihandschuhe anziehen. Das ins Wasser eingetauchte Gerät weder herausnehmen noch berühren, bevor man den Stecker aus

der Steckdose herausgezogen hat. Das aus dem Wasser genommene Gerät nicht verwenden (es muss umgehend an das autorisierte Kundendienstzentrum oder an den Händler des Vertrauens schicken).

- Während des Gebrauchs des Gerätes dem Schweissbalken nicht berühren, um mögliche Brandwunden zu vermeiden.
- Keine Messer oder andere scharfen Werkzeuge benutzen, um eventuelle Rückstände von dem Schweissbalken zu entfernen; abkühlen lassen, bevor man ihn mit einem feuchten Schwamm und sanftem Reinigungsmittel reinigt.
- Niemals Verteiler für die Spannungsversorgung benutzen, die mit den Angaben auf dem Boden des Gerätes (Typenschild) nicht übereinstimmen.
- Den Netzstecker nach jedem Gebrauch herausziehen.
- Das Gerät nicht öffnen oder verändern. Reparaturen dürfen nur von autorisierten Fachleuten durchgeführt werden. Nicht autorisierte Reparaturen führen zum Erlöschen der Garantie.
- Hersteller, Verkäufer und Importeur sind für Sicherheit, Zuverlässigkeit und Leistungen nur dann verantwortlich wenn: a) das Gerät gemäß der Bedienungsanleitung eingesetzt wird; b) die Elektroanlage des Raumes in dem das Gerät verwendet wird, den geltenden Gesetzen entspricht.
- Der Gebrauch von Originalbeuteln Marke MAGIC VAC® wird empfohlen. Falls nicht die oben genannten Beutel verwendet werden, um mehrfache Vakuumverpackungsvorgänge auszuführen, muss die glatte Folie des Beutels gegen die Schweißschiene gehalten werden.
- Keine Deckel oder Behälter benutzen, die Sprünge haben oder sonstwie beschädigt sind.

Dieser Text ist für Benutzer in anderen als den Ländern der europäischen Gemeinschaft bestimmt:

- Dieses Gerät ist nicht zur Verwendung durch Personen (einschließlich Kinder) mit eingeschränkten körperlichen, sensorischen oder geistigen Fähigkeiten oder ohne bisherige Erfahrung und Kenntnisse im Umgang mit solchen Geräten bestimmt, es sei denn, sie werden durch eine für ihre Sicherheit verantwortliche Person beaufsichtigt oder in den Gebrauch eingewiesen.
- Kinder müssen beaufsichtigt werden, um sicherzustellen, dass sie nicht mit dem Gerät spielen.

Ausschließlich MAGIC VAC® Originalbeutel und –zubehör verwenden.

GEBRAUCHSANLEITUNG

Achtung : Wird das Gerät nicht benutzt, die **Hebel** (1) in **STORAGE** Position. Nicht vollständig schließen, um die **Dichtungen** (7) nicht zu verformen.

Vor der Verwendung das Gerät und das Zubehör die in Berührung mit den Lebensmitteln kommen (Behälter, Deckel, Gefäße, usw ...) sorgfältig reinigen, dabei die Anleitungen des Abschnitts **“REINIGUNG”** befolgen.

1 - Positionierung der Maschine

Das Gerät an einem trockenen Ort und auf einer waagrechten Fläche aufstellen; darauf achten, dass der Arbeitsbereich vor der Maschine frei von Hindernissen und groß genug ist, um die Beutel mit den zu vakuumierenden Lebensmittel ablegen zu können. Das Stromkabel des Gerätes in eine Steckdose stecken, die der Spannung des Gerätes entspricht (siehe Typenschild).

2 - Anschluss der Maschine

Den Stecker des **Stromkabels** (17) in die Steckdose stecken. Den richtigen Anschluss überprüfen, dazu die Hebel (1) auf **START** stellen; auf dem **Display** der **Mod. P0608ED** leuchten das **GRÜNE LED ON (2A)**, und das **BLAUE LED (20)** der **“Turbo“-Geschwindigkeit** der Pumpe auf und das **ROTE LED (2L)** der Schweißart **“◆◆humid”**.

3 - Regulierungen

Die Regulierungen der **Mod. P0608ED** müssen bei jedem Start eines beliebigen Verpackungszyklus ausgewählt werden. Sie werden gennullt, wenn man die **Hebel** (1) auf **OPEN** stellt.

3.1 - Einstellen der Schweißungsart

Die **Mod. P0608ED** verfügt über die Funktion der intelligenten Schweißung, die die Schweißung in Funktion der Temperatur des **Schweißbalkens** selbstständig eingestellt und schrittweise bei aufeinanderfolgenden Verpackungszyklen erhöht wird. Das Endergebnis der Verschweißung der Beutel kann durch die Art des zu verpackenden Nahrungsmittels beeinflusst werden, oder auch von der Temperatur des Raumes in dem man arbeitet.

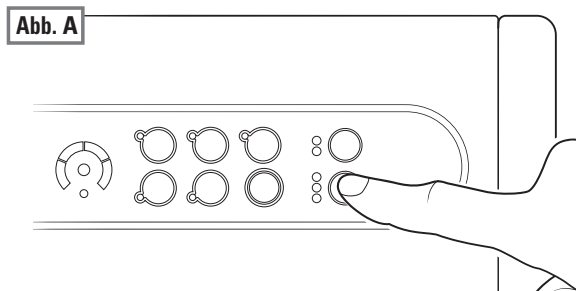
Zur Optimierung des Endergebnisses kann man unter 3 verschiedenen Schweißarten auswählen:

- **“dry”** für Trockenprodukte, wie Kekse, Reis und Kaffee
- **“humid ◆”** für Käse, trockenem Fleisch und Wurstwaren
- **“humid ◆◆”** für rotes Fleisch, das Flüssigkeit oder Blut verlieren kann und für Fisch

Bei Einschalten des Gerätes, stellt sich die Schweißart immer auf **“humid ◆◆”** ein.

Um die Schweißungsart einzustellen, drückt man vor dem Starten des Verpackungszyklus die Taste **“sealing mode”** (2M) bis man die gewünschte Schweißungsart ausgewählt hat (Abb. A).

ACHTUNG: Die ausgewählte Schweißungsart bleibt gespeichert, bis man die **Griffe** (1) auf **OPEN** dreht. Diese Wahl muss bei jedem Verpackungszyklus ausgewählt werden.



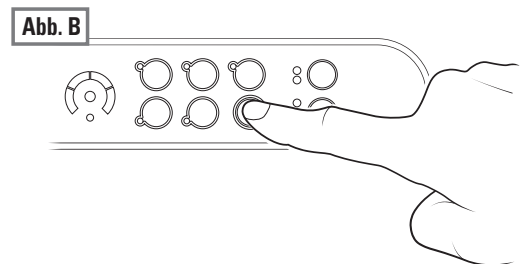
3.2 - Die Ansauggeschwindigkeit der Pumpe einstellen

Die **Mod. P0608ED** ist mit einer Reguliervorrichtung der Ansauggeschwindigkeit der Pumpe versehen, um die Verpackungstätigkeiten zu erleichtern. Bei Einschalten des Gerätes durch die Drehung der Griffe (1) auf **START**, ist die automatisch eingestellte Geschwindigkeit „turbo“, das heißt die höchste die man bei den üblichen Verpackungstätigkeiten benutzt. Bei der Verpackung empfindlicher Nahrungsmittel in die **MAGIC VAC®** Beutel, ist es empfehlenswert die Funktion „slow“ auszuwählen, womit die Geschwindigkeit der Pumpe reduziert wird und man den Ablauf des Vorgangs überprüfen kann, von Hand die manuelle Schweißung mit der Taste „seal“ (2H) im geeigneten Moment starten.

Wenn Sie die Geschwindigkeit „slow“ wählen und dann die Funktionen „canister“ oder „marinating“ aktivieren, geht die Geschwindigkeit automatisch auf „turbo“ über.

3.3 - Taste CANCEL – (2I)

Zum Anhalten der Maschine können Sie in jedem beliebigen Moment die Taste „cancel“ (2I) drücken, wie in Abbildung B dargestellt; daraufhin schalten sich für einige Sekunden alle LED ein und blinken. Wenn diese wieder ausgehen, kann die Maschine mit jeder beliebigen Funktion aktiviert werden.

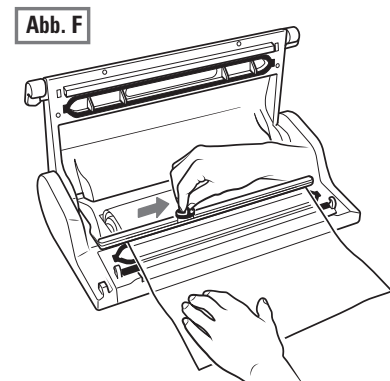
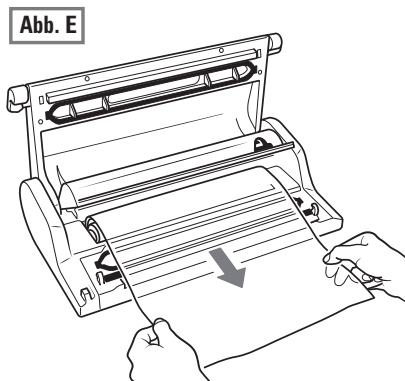
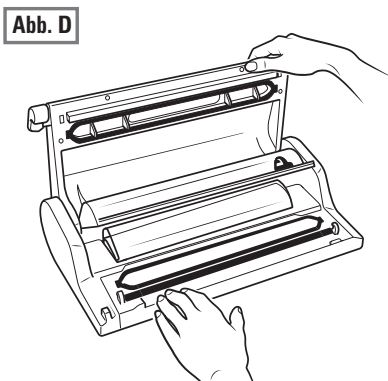
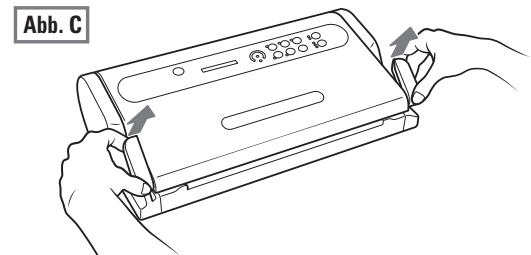


4 - Empfehlungen zur Benutzung der Beutel

Die **MAGIC VAC®** Beutel sind in zwei Breiten erhältlich. Wählen Sie die geeignete Beutelgröße für die aufzubewahrenden Lebensmittel. Überprüfen, dass der zu verwendende Beutel mindestens 8 cm länger ist, als die zu vakuumierenden Lebensmittel; für jedes erneute Vakuumieren eines Beutels 2 cm hinzugeben.

5 - Beutel von MAGIC VAC® Rollen herstellen

- Das Gerät durch Drehen der beiden **Griffe** (1) auf **OPEN** (Abb. C und D) öffnen.
- Die benötigte Länge der Rolle abrollen (Abb. E)
- Den **Deckel des Rollenfachs** (12) schließen und mit dem **Beutelschneider** (13) schneiden, wie in Abbildung. F dargestellt, von einem zu dem anderen Rand fahren.



Jetzt verschweißt man eine offene Seite des Beutels, dabei wie folgt vorgehen:

d) eine der beiden offenen Seiten des Beutels auf den **Schweißbalken** (6) legen (Abb. G und G1).
Achtung: Der Beutel darf nicht bis in die Vakuumkammer (8) oder auf die Dichtung (14) hineinreichen, die Enden auf die Außenseite der **Dichtung** (7) legen, wie in der Abbildung G1 dargestellt.

e) Das Gerät schließen, dazu die Griffe (1) auf **START** stellen.

f) Die offene Seite des Beutels verschweißen, dazu die Taste **„seal“** (2H) drücken (Abb. I und I1).

Abb. G

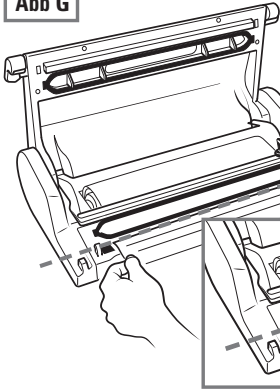


Abb. H

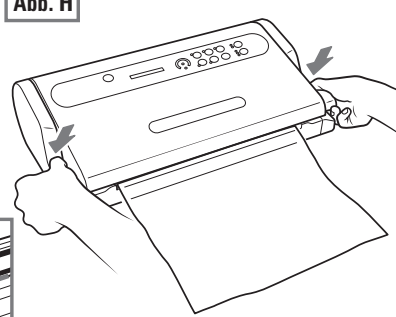


Abb. I

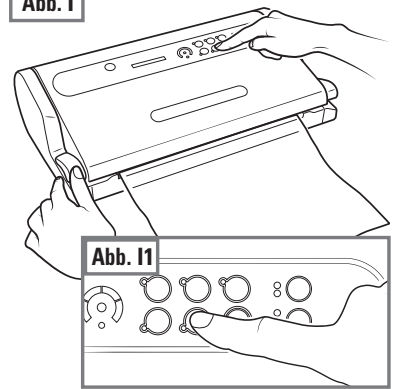


Abb. G1

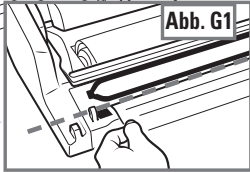
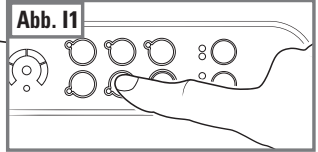


Abb. I1



g) Den **Deckel** (5) entriegeln, dazu eine der beiden **Griffe** (1) drehen (Abb. J) und den Beutel entnehmen.

h) Sicherstellen, dass die Schweißnaht ordnungsgemäß ist; eine korrekte Schweißnaht soll ein glatter, gerader Streifen ohne Falten sein (Abb. K).

Abb. J

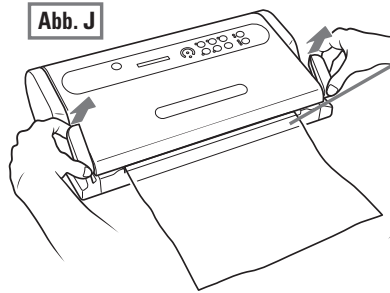
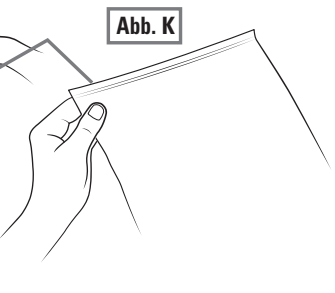


Abb. K



6 - Automatischer Zyklus mit vorgeschrittenen oder von der Rolle hergestellten **MAGIC VAC®** Beutel

Um den automatischen Verpackungszyklus mit **MAGIC VAC®** Beuteln auszuführen, wie folgt vorgehen:

a) Die Lebensmittel in den **MAGIC VAC®** Beutel legen (siehe Punkt 4) und Flüssigkeiten und Lebensmittelrückstände aus dem Beutel entfernen der verschweißt werden soll.

b) Den Beutel mit dem Inhalt vor das Gerät legen, das offene Beutelende in die Vakuumkammer (8) legen (Abb. L und L1).

c) Das Gerät schließen und die **Griffe** (1) auf **START** (Abb. M) stellen; durch das **Leuchtschauglas** (3) kontrollieren, dass sich das offene Ende des Beutels in der **Vakuumkammer** (8) befindet (Abb. M1).

d) Starten Sie den Automatikzyklus durch Drücken der Tasten **„vacuum & seal“** (2D) (Abb. N und N1). Wenn Sie den Beutel vor Abschluss des Automatikzyklus versiegeln möchten, drücken Sie die Taste **„seal“**.

Abb. L

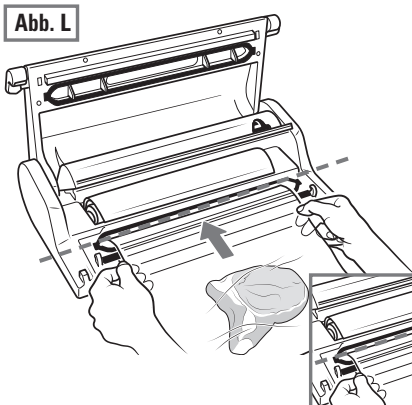


Abb. M

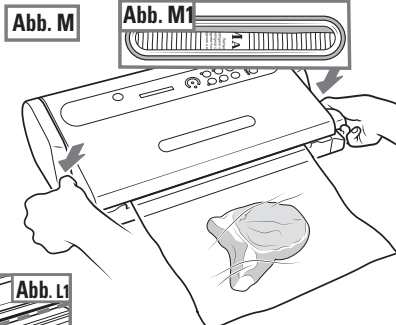


Abb. M1

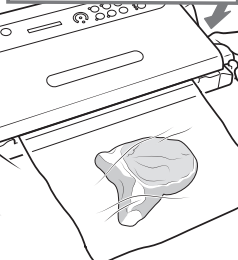


Abb. N

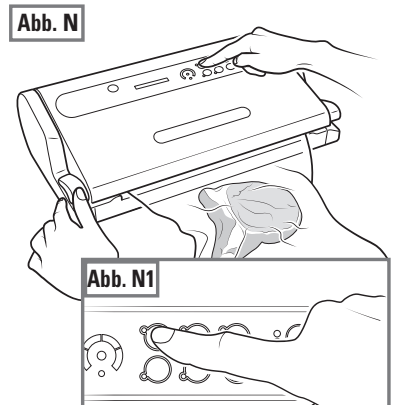
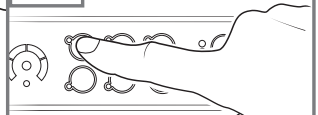
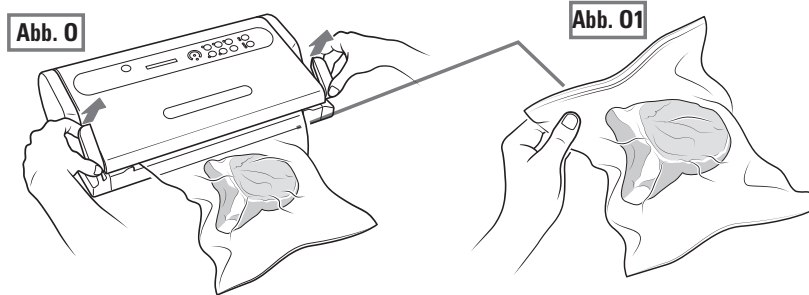


Abb. N1



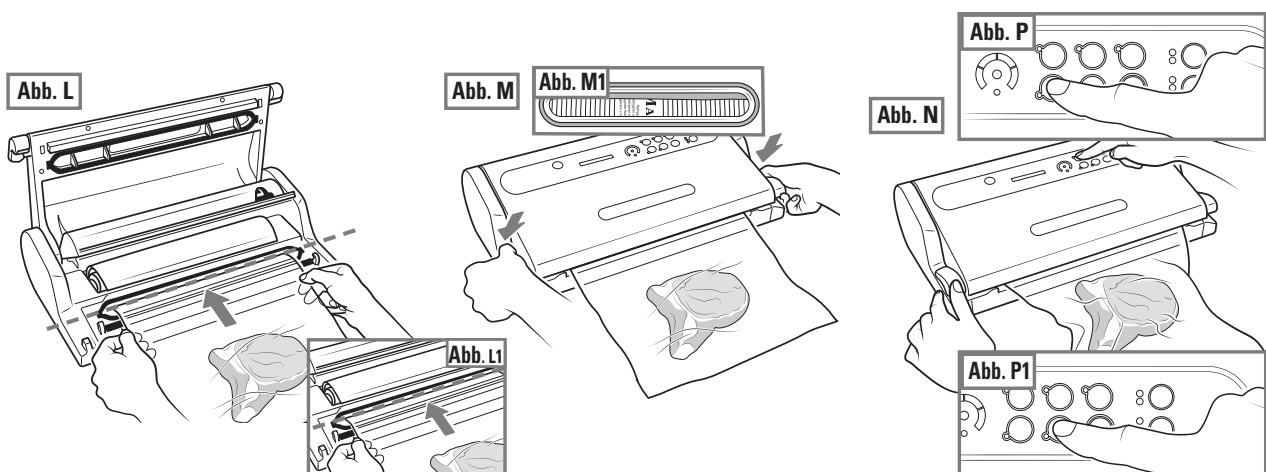
- e) Warten bis das LED seal (2B) in der Mitte des **Vorschub-Displays** (2C) nicht mehr blinkt.
- f) Den **Deckel** (5) entriegeln, dazu eine der beiden **Griffe** (1) drehen (Abb. O) und den Beutel entnehmen.
- g) Sicherstellen, dass die Schweißnaht ordnungsgemäß ist; eine korrekte Schweißnaht soll ein glatter, gerader Streifen ohne Falten sein (Abb. O1).



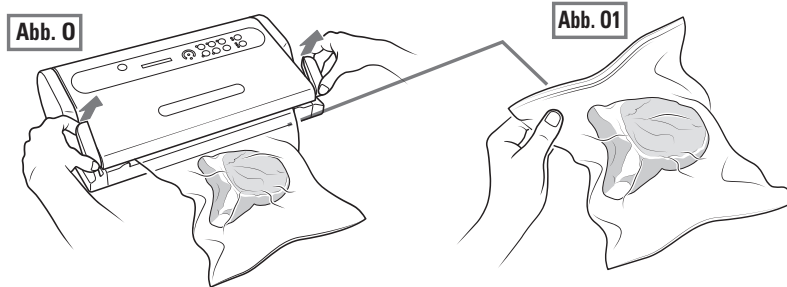
7 - Manueller Beutelvakuumier-Verpackungszyklus

Um die Luftabsaugung einzuschränken und um empfindliche und zarte Lebensmittel nicht zu sehr zu quetschen oder zur maximalen Luftabsaugung bei komplexeren Lebensmitteln, wie zum Beispiel einem ganzen, gesäuberten Huhn, Emmentaler oder Fisch, wie folgt vorgehen:

- a) Die Lebensmittel in den **MAGIC VAC® Beutel** legen (siehe Punkt 4) und Flüssigkeiten und Lebensmittelrückstände aus dem Beutel entfernen der verschweißt werden soll.
- b) Den Beutel mit dem Inhalt vor das Gerät legen, das offene Beutelende in die **Vakuumkammer** (8) legen (Abb. L und L1).
- c) Das Gerät schließen und die **Griffe** (1) auf **START** (Abb. M) stellen; durch das **Leucht-Schauglas** (3) kontrollieren, dass sich das offene Ende des Beutels in der Vakuumkammer (8) befindet (Abb. M1).
- d) Die Geschwindigkeit **„slow“** mit der Taste **„pump speed“** (2N) auswählen, siehe vorhergehenden **Punkt 3.2.**
- e) Die Taste **„Pulse“** (2G) (Abb. P) drücken und gedrückt halten, um den manuell gesteuerten Vakuumzyklus zu starten, die Taste loslassen, um ihn zu unterbrechen. Diesen Vorgang wiederholen, bis das gewünschte Vakuum erreicht ist, danach die Taste **„Seal“** (2H) (Abb. P1) drücken, um den Beutel zuzuschweißen.
- f) Warten bis das **LED seal** (2B) in der Mitte des **Vorschub-Displays** (2C) nicht mehr blinkt.



- g) Den **Deckel** (5) entriegeln, dazu eine der beiden **Griffe** (1) drehen (Abb. 0) und den Beutel entnehmen.
- h) Sicherstellen, dass die Schweißnaht ordnungsgemäß ist; eine korrekte Schweißnaht soll ein glatter, gerader Streifen ohne Falten sein (Abb. 01).



8 - Automatischer Zyklus mit MAGIC VAC® Behältern

Diesen Zyklus benutzen, um mit **MAGIC VAC® Behältern** zu vakuumieren, oder mit Behältern die mit **MAGIC VAC® Universaldeckeln** versiegelt werden oder mit Flaschen mit **MAGIC VAC® Flaschendeckel**, oder auch mit Glasbehältern mit Deckeln oder Zwingen, durch die Verwendung des Anschlusses für **MAGIC VAC® Deckel**.

ACHTUNG: Ausschließlich die MAGIC VAC® Behälter benutzen, da sie dem Druck widerstehen der durch die Mod.P0608ED entsteht, andere Behälter könnten unter dem Druck des Gerätes implodieren und Verletzungen hervorrufen.

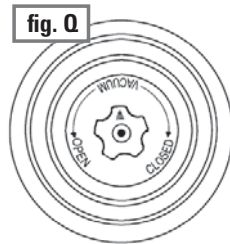
Die in den Durchmessern 100 mm und 125 mm erhältlichen **MAGIC VAC® Universaldeckel** werden mit den Lebensmittel-Konservierungsgefäßen und temperaturunempfindlichen Töpfen und Schalen aus Sicherheitsglas verwendet. Die **MAGIC VAC® Universaldeckel** funktionieren genau wie die **MAGIC VAC® Executive Deckel für Behälter**.

ACHTUNG: Mit den MAGIC VAC® Universaldeckeln keine für das Vakuumieren ungeeigneten Plastik- oder Glasbehälter verwenden, da sie unter dem von dem Gerät erzeugten Vakuum implodieren könnten und Verletzungen hervorrufen könnten.

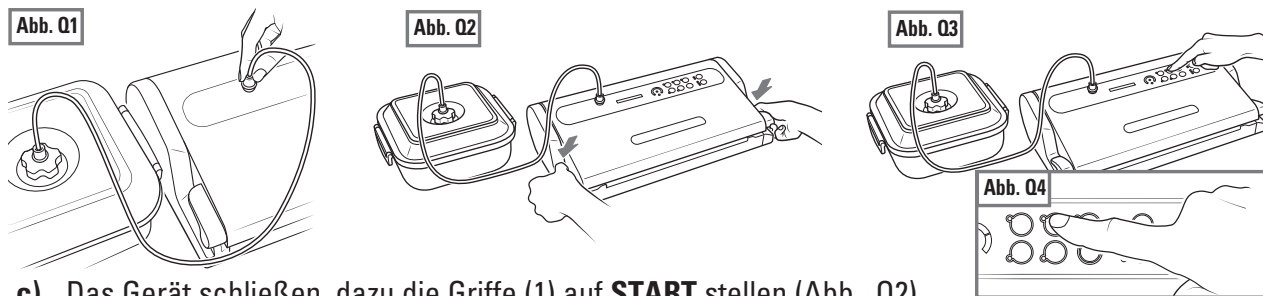
8.1- Verpackung in MAGIC VAC® Executive Behältern

Für die Verpackung in **MAGIC VAC® Executive** Behältern oder in, mit **MAGIC VAC® Universaldeckeln** versiegelten Behältern, wie folgt vorgehen:

- Den **Behälter** füllen und mindestens 3 cm Raum zum oberen Rand des Behälters lassen, den Deckel auf den Behälter setzen. Den Griff des Deckels auf "**VACUUM**" (Abb. Q) drehen.
- Mit dem **Verbindungsschlauch für Behälter** (16), den Griff des Behälterdeckels mit dem Luftanschluss **ACCESSORY PORT** (4) des Gerätes (Abb. Q1) verbinden.



ANM.: Am Anfang der Vakuumierphase könnte es erforderlich sein, mit der Hand auf die Deckel einiger Behälter drücken zu müssen, um diese hermetisch zu verschließen und um den Zyklusstart zu erleichtern.



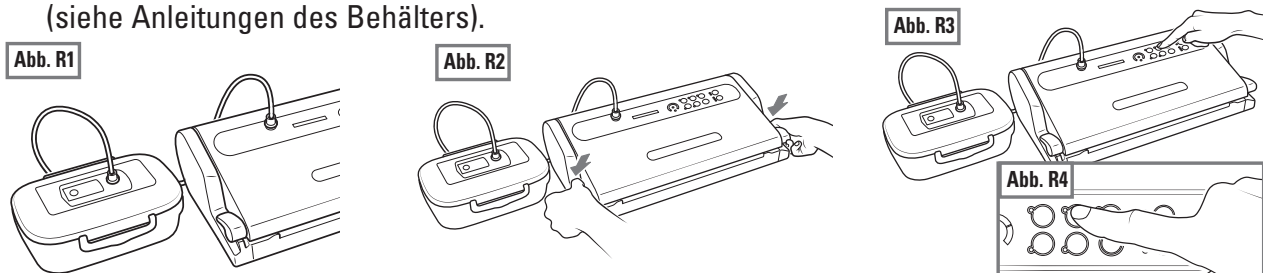
- Das Gerät schließen, dazu die Griffe (1) auf **START** stellen (Abb. Q2).
- Die Taste "**canister**" (2E) drücken (Abb. Q3 e Q4); das Gerät wird den automatischen Vakuumierzyklus ausführen und sich am Ende des Vorgangs ausschalten. Auf alle Fälle schaltet sich die Pumpe nach 5 Minuten automatisch aus.
- Den **Verbindungsschlauch** (16) sowohl von dem Griff des **Behälterdeckels**, als auch von dem **ACCESSORY PORT** (4) des Gerätes abtrennen.
- Den Griff des **Behälterdeckels** auf "**CLOSED**" stellen.

Um die Behälter zu öffnen, den Griff des Behälters auf "OPEN" stellen; man sollte das Geräusch ausströmender Luft hören. Dieses Geräusch ist die Garantie dafür, dass der Inhalt in einem Vakuum gelagert war.

8.2- Verpackung in MAGIC VAC® Family Behältern

Mehrzweckbehälter, ideal zur Konservierung von Produkten die häufig benutzt werden, wie trockene und empfindliche Lebensmittel; Lebensmittel in Pulverform; frisches, gemixtes oder püriertes Obst und Gemüse. Dank der Transparenz und des Designs, sehen sie auch auf den Küchenregalen gut aus und garantieren eine ausgezeichnete Sicht auf den Inhalt.

- Den Behälter füllen und mindestens 3 cm Raum zum oberen Rand des Behälters lassen, den Deckel auf den Behälter setzen.
- Mit dem **Verbindungsschlauch** (16), den Behälterdeckel mit dem Luftanschluss **ACCESSORY PORT** (4) des Gerätes (Abb. R1) verbinden.
- Das Gerät schließen, dazu die **Griffe** (1) auf **START** stellen (Abb. R2).
- Die Taste **canister** (2E) drücken (Abb. R3 und R4) und das Gerät wird das Vakuumieren des Behälters ausführen und nach dem Vorgang ausschalten.
- Den **Verbindungsschlauch** (16) von dem Behälterdeckel abtrennen.
- Um die Behälter zu öffnen, den mittleren Knopf drücken, oder das Ventil öffnen, je nach Modell (siehe Anleitungen des Behälters).

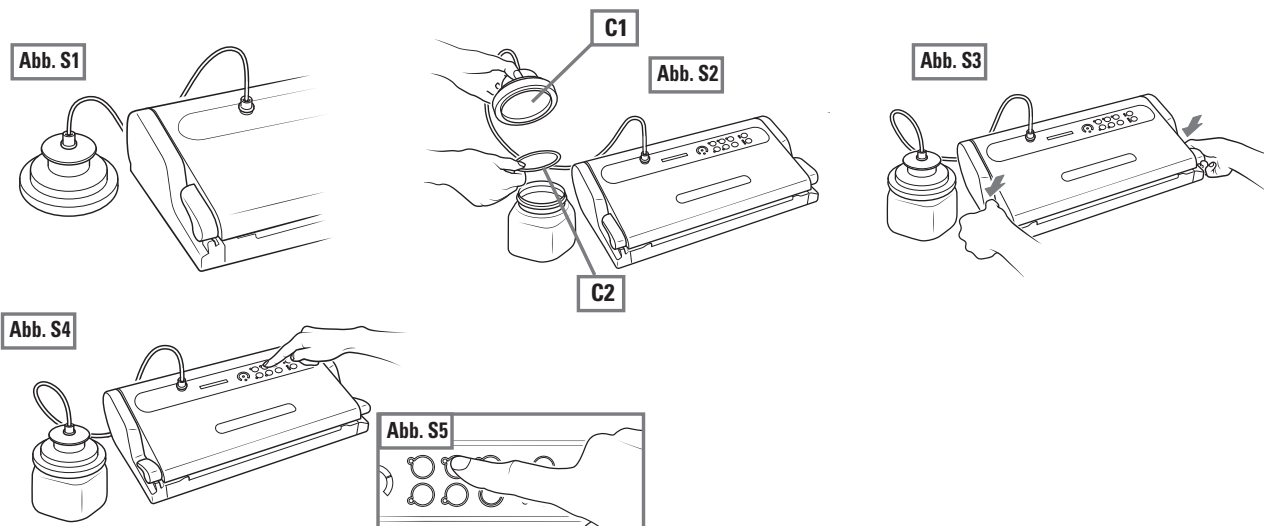


8.3- Verpackung in Glasgefäßen die mit Metalldeckeln versiegelt werden (Leifheit-Typ)

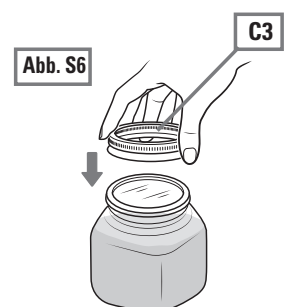
Führt man einen Verpackungszyklus mit Glasbehältern durch und versiegelt diese mit einem Metalldeckel, muss man den **Anschluss** für **MAGIC VAC®** Deckel (optional) benutzen.

Wie folgt vorgehen:

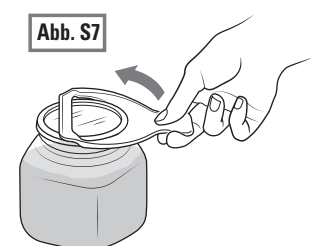
- Das Glas füllen und mindestens 3 cm zum oberen Rand des Glases lassen.
- Mit dem Verbindungsschlauch (16), den **Deckelanschluss** (C1) (Abb. S1) mit dem **ACCESSORY PORT** (4) des Gerätes verbinden. Den **Deckelanschluss** (C1) (Abb. S2) direkt auf dem Gefäß mit dem **Deckel Leifheit-Typ** (C2) positionieren und nach unten drücken, den korrekten Sitz überprüfen.
- Das Gerät schließen, dazu die **Griffe** (1) auf **START** stellen (Abb. S3).
- Die Taste **canister** (2E) drücken (Abb. S4 und S5); das Gerät wird den automatischen Vakuumierzyklus ausführen und sich am Ende des Vorgangs ausschalten. Auf alle Fälle schaltet sich die Pumpe nach 5 Minuten automatisch aus.
- Den **Schlauch** sowohl von dem **Deckelanschluss**, als auch von dem **ACCESSORY PORT** (4) des Gerätes abtrennen.



- Den Ring (C3), der mit dem Deckel geliefert wird, aufsetzen und fest anschrauben (Abb. S6).



Um ein vakuumiertes Glasgefäß mit Metalldeckel zu öffnen, den dazu bestimmten Deckelöffner (ACO1055), mit nach oben gerichteten Aufschriften benutzen. Nach Abschrauben des Rings (C3), den **Deckelöffner** wie in Abbildung S7 dargestellt betätigen, eine leichte Hebelwirkung ausführen, ohne den Deckel zu verbiegen und das Vakuum lösen. Den Metalldeckel entfernen. Dieses Zubehör ermöglicht die Wiederverwendung des Zubehörs.

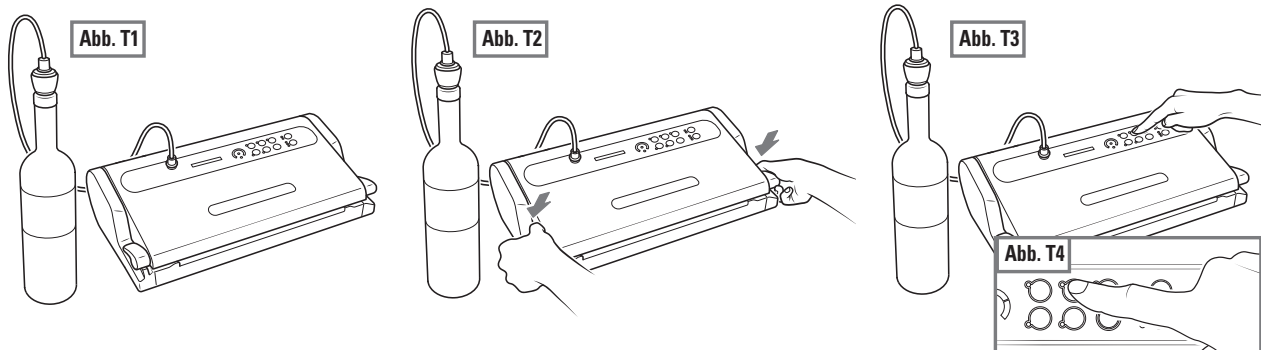


8.4 - Vakuumieren mit MAGIC VAC® Flaschenverschluss

Der **MAGIC VAC® Flaschenverschluss (AC01013)** kann benutzt werden, um Glasflaschen, zum Beispiel mit Wein oder nicht kohlesäurehaltigen Getränken, zu verschließen. Mit dem **Flaschenverschluss** kann man ein Vakuum in der Flasche erzeugen, so bewahrt man Qualität und Geschmack länger.

Wie folgt vorgehen:

- Den Verschluss fest auf die Flasche drücken.
- Mit dem Verbindungsschlauch (16), den **ACCESSORY PORT** (4) des Gerätes mit dem **MAGIC VAC® (T)** Flaschenverschluss (Abb. T1) verbinden.
- Das Gerät schließen, dazu die **Griffe** (1) auf **START** stellen (Abb. T2).
- Die Taste **“canister”** (2E) drücken (Abb. T3 und T4); das Gerät wird den automatischen Vakuumierzyklus ausführen und sich am Ende des Vorgangs ausschalten.
- Den Schlauch sowohl von dem **Flaschenverschluss**, als auch von dem **ACCESSORY PORT** des Gerätes abtrennen.



Um eine Flasche zu öffnen, die mit einem **MAGIC VAC® Flaschendeckel** verschlossen wurde, einfach den Deckel von der Flasche entfernen. Man wird ein Geräusch hören, wenn die Luft in die Flasche einströmt.

9 - Schnell Marinieren

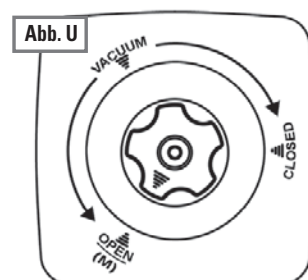
Marinieren ist das beste System, um Fleisch oder Wild zu marinieren und um deren Struktur zarter werden zu lassen. Vakuumierte Lebensmittel werden in wenigen Minuten mariniert, da das Vakuumieren die Poren der Lebensmittel öffnen und ein stärkeres und schnelleres Aufnehmen der Marinade ermöglichen. Mit der exklusiven Funktion **“Schnell Marinieren”**, hält das Gerät einige Minuten lang das Vakuum aufrecht, löst dann das Vakuum und ermöglicht es dem Lebensmittel 30 Sekunden lang zu **“ruhen”**. Dieser Vorgang wird mehrere Male wiederholt. Die Betätigung der Vakuumier- und Ruhetaste, ermöglicht ein sehr viel schnelleres Marinieren. Wurde der **Schnell Marinieren** Zyklus beendet, hört man ein akustisches Signal (Beep) der das Ende des Marinierens anzeigt. Der gesamte Zyklus dauert 14 Minuten.

Wie folgt vorgehen:

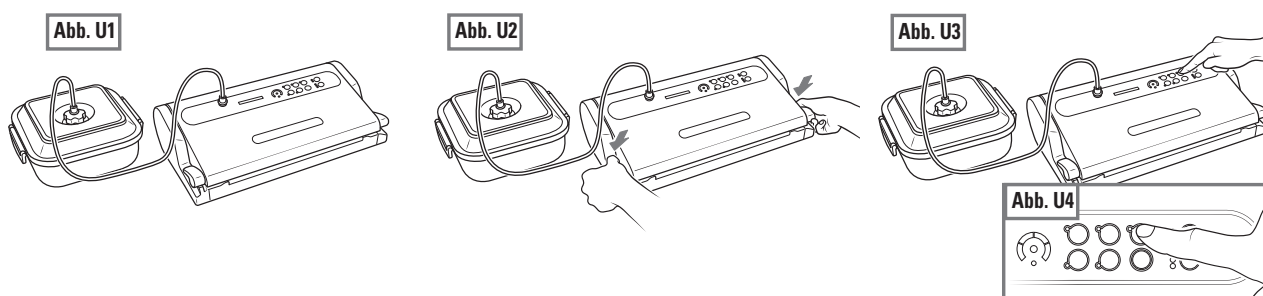
- Um Fleisch, Geflügel oder Fisch zu marinieren, die Oberfläche des Lebensmittels löchern und in den spezifischen quadratischen **MAGIC VAC® Executive, 2,5 Liter Behälter** legen, mit der gewünschten Marinade abdecken, mindestens 3 cm Raum zum oberen Rand des Behälters lassen, den Deckel auf den Behälter setzen.
- Die **seitlichen Griffe** des Deckels einhaken und dann den Knopf auf **“OPEN - (M)”** drehen (Abb. U).

ANM.: Es ist wichtig, dass während des Marinierzyklus, der Knopf des Behälters auf „OPEN“ - (M)“ steht.

ANM.: Sicherstellen, dass die Dichtung des Deckels und der Rand des Behälters trocken und sauber ist.



- c) Mit dem **Verbindungsschlauch** (16), den **ACCESSORY PORT** (4) des Gerätes mit dem Deckelgriff **des Behälters** (Abb. U1) verbinden.
 - d) Das Gerät schließen, dazu die **Griffe** (1) auf **START** stellen (Abb. U3).
 - e) Die Taste **“marinating”** (2F) drücken (Abb. U3 e U4) das entsprechende **BLAUE LED** leuchtet auf, es leuchtet während der Vakuumierphase und blinkt während der Ruhephase. Das Gerät schaltet sich automatisch nach der dritten Vakuumierphase aus. Der gesamte Zyklus dauert 14 Minuten.
 - f) Ein akustisches Signal (Beep) zeigt das Ende des Zyklus an.
 - g) Den Schlauch zuerst von dem Behälter und dann von dem Luftanschluss der Maschine abtrennen.
- ANM.: Möchte man am Ende des Zyklus die Marinade vakuumiert halten, dreht man den Griff des Behälters auf „CLOSED“.**
- h) Dann am Zyklusende, die Taste **“cancel”** (2I) drücken oder die Griffe (1) auf **OPEN** stellen.



Man kann das Gerät jederzeit durch Druck der Taste **“cancel”** (2I) anhalten oder indem man die **Griffe** (1) auf **OPEN** stellt; möchte man das Marinieren wiederholen, trennt man den Schlauch von dem Behälter ab und wartet bis sich der Behälter mit Luft füllt. Den Schlauch mit dem Griff (auf OPEN - M) des Behälters wiederverbinden, dann den Schnell Marinieren Zyklus starten indem man die Taste **“marinating”** (2F) drückt.

REINIGUNGSANWEISUNGEN

ACHTUNG: Vor der Reinigung des **MAGIC VAC®** immer den Netzstecker ziehen.

- Vor der Reinigung des Gerätes und des Zubehörs die Hände gründlich waschen.
- Vor und nach dem Gebrauch mit einem angefeuchtetem Schwamm und mildem Spülmittel, denaturiertem Alkohol oder in Wasser verdünntem weißen Essig die Geräteoberflächen reinigen.

ACHTUNG: Keine aggressiven Reinigungsmittel, Lösungsmittel oder Produkte auf der Basis aromatischer Essenzen benutzen.

Sollte zufällig Flüssigkeit in das Gerät eindringen, den Netzstecker nicht in die Netzsteckdose stecken, das Gerät nicht benutzen und den nächstliegenden autorisierten Kundendienst oder den Vertrauenshändler informieren.

WICHTIG: Keine spitzen Gegenstände benutzen (wie Scheren, Messer, Körner oder Schaber) benutzen, um Verschmutzungen zu entfernen, da diese die Oberflächen beschädigen könnten.

- Zur Reinigung des **MAGIC VAC®** Zubehörs (Behälter, Deckel, Gefäße, usw.) auf die Anleitungen beziehen, die in der Verpackung des Zubehörs zu finden sind.

Waschen der entfernaren Wanne

Das Gerät ist mit einer **entfernaren Wanne** (10) ausgestattet, die die Flüssigkeiten aufammelt, entfernt und auch im oberen Fach der Spülmaschine gewaschen werden kann (Abb. V2). Wie jeden beliebigen Küchengegenstand waschen und vollständig trocknen; dann die entfernare Wanne (1) wieder in den Sitz in dem Gerät einfügen.

Zur Entfernung der **entfernaren Wanne** wie folgt vorgehen:

Öffnen Sie die Maschine, fassen Sie den **herausnehmbaren Behälter** und ziehen Sie ihn zu sich hin (Abb. V1).

fig. V1

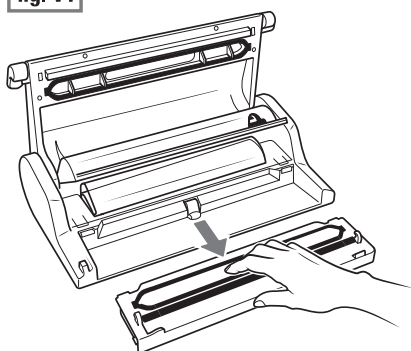


fig. V2

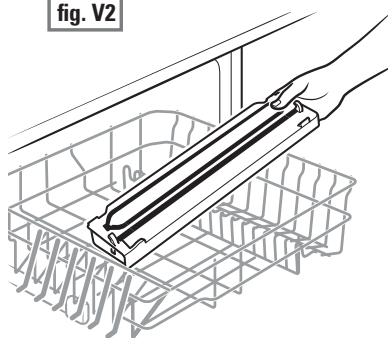
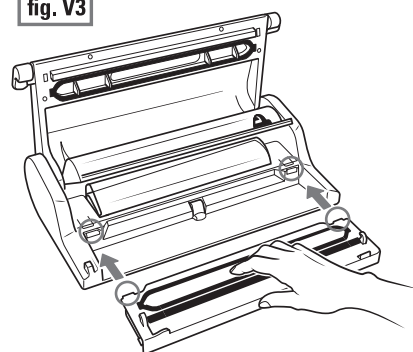


fig. V3



Um den **herausnehmbaren Behälter** (10) wieder in die Maschine zu setzen, müssen Sie ihn in seine Position einsetzen und nach unten drücken, bis die zwei Zähne an der Seite des **herausnehmbaren Behälters** einrasten (Abb. V3).

ZUBEHÖRFACH

Im unteren Teil des Gerätes befindet sich ein bequemes Zubehörfach (15), in dem man den **Verbindungsschlauch** (16) (Abb. X3) und den manuellen Beutelschneider MAGIC Cutter (wo vorgesehen) unterbringen kann (Abb. X4).

Abb. X1

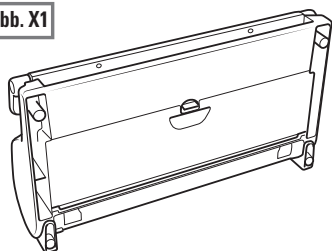


Abb. X2

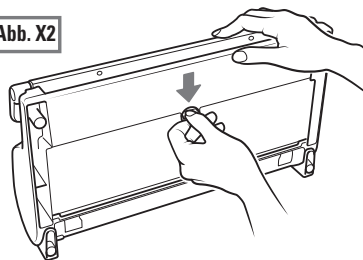
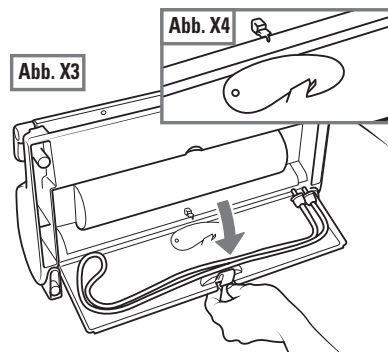


Abb. X3



LAGERUNG DES GERÄTES

Wenn man das Gerät nicht benutzt, kann man es vertikal lagern, um den Platzbedarf zu reduzieren. Wie folgt vorgehen:

- Das **Stromkabel** (17) in das **Kabelfach** (18) auf der Rückseite des Gerätes einfügen (Abb. W1)
- Das Gerät schließen, dazu die **Griffe** (1) auf **STORAGE** stellen (Abb. W3 und W3)

ACHTUNG: den Griff (1) nicht auf **START** drehen, denn das komplette Schließen des längere Zeit nicht benutzten Gerätes, könnte die Dichtung (7) beschädigen, die fehlende Dichtung der Vakuumkammer (8) zur Folge haben und somit zu Funktionsstörungen des Gerätes führen.

- Das Gerät vertikal, fern von Wärmequellen positionieren (Abb. W4)

Abb. W1

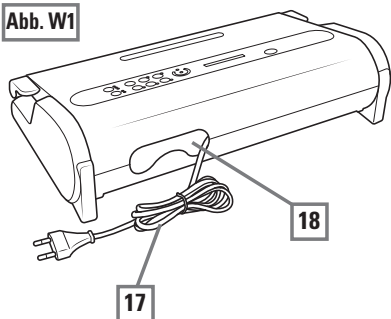


Abb. W3

Abb. W2

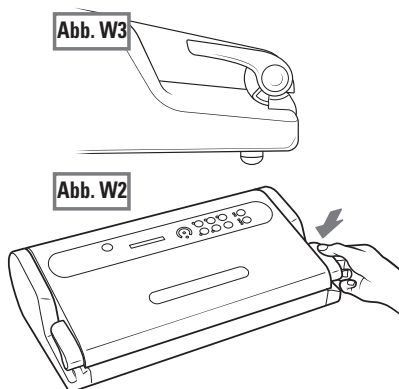
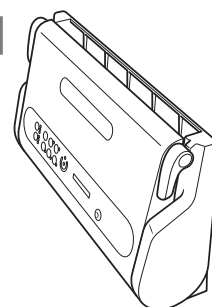


Abb. W4



SCHADENSUCHE

MAGIC VAC® funktioniert nicht	<ul style="list-style-type: none"> Kontrollieren, dass das Netzkabel des MAGIC VAC® in die Maschine und die Steckdose gesteckt wurde. Die Steckdose überprüfen, indem man ein anderes Gerät anschließt. Das Netzkabel und den Stecker auf Beschädigungen überprüfen. Sollten diese beschädigt sein, das Gerät nicht benutzen.
MAGIC VAC® verschweisst die erste Seite des abgeschnittenen Beutels nicht	<ul style="list-style-type: none"> Kontrollieren, dass die abgeschnittene Seite des Beutels korrekt positioniert wurde, siehe Beschreibung im Abschnitt: „5- Beutel von MAGIC VAC® Rollen herstellen“. Die Position und die Integrität der Dichtung überprüfen.
MAGIC VAC® stellt bei den Beuteln kein volles Vakuum her	<ul style="list-style-type: none"> Um ein korrektes Schweißen garantieren zu können, muss das offene Ende des Beutels ganz in die Vakuumkammer (8) hineinreichen. Die korrekte Position durch das Leucht-Schauglas (3) kontrollieren.

	<ul style="list-style-type: none"> • Den Schweissbalken (6), die Schweissdichtung (7) und die Dichtungen (9) auf Verunreinigungen überprüfen. • Der MAGIC VAC® könnte ein Leck haben. Zur Kontrolle den Beutel mit etwas Luft darin verschweißen, in Wasser eintauchen und unter Druck setzen, Austretende Luftblasen weisen auf ein Leck hin. Den Beutel neu verschweißen oder einen anderen Beutel benutzen.
MAGIC VAC® schweisst Den Beutel nicht korrekt	<ul style="list-style-type: none"> • Wenn man keine komplette Schweissung des Beutels erreicht, die Taste "sealing mode" (2M) drücken und die Schweisszeit erhöhen. • Sollte der Schweissbalken (6) zu heiß werden und den Beutel schmelzen, den Deckel (5) anheben und den Schweissbalken (6) ein paar Minuten lang abkühlen lassen. • Die Position und die Integrität der Dichtung (9) überprüfen. • Sollten während des Vakuumierens Flüssigkeiten austreten, müssen diese erstmal gekühlt werden.
Der MAGIC VAC® Beutel verliert nach dem Verschweißen das Vakuum	<ul style="list-style-type: none"> • Undichte Stellen an der Schweissnaht können durch Falten, Krümel, Fett oder Flüssigkeiten verursacht werden. Den Beutel wieder öffnen, den oberen Teil der Beutelinseite säubern und die Fremdkörper von dem Schweissbalken (6) vor der Neuverschweissung entfernen. • Den Beutel auf ein Loch überprüfen, das das Vakuum freigesetzt haben könnte. Eventuelle scharfe Kanten des Beutelinhalts mit Küchenpapier schützen.
MAGIC VAC® stellt in den Behältern kein Vakuum her	<ul style="list-style-type: none"> • Mit dem Verbindungsschlauch (16), den Deckel des Behälters (oder den Deckelanschluss falls nötig) mit den ACCESSORY PORT (4) des Gerätes verbinden. • Zwischen dem oberen Rand des Gefäßes oder des Behälters (mindestens 3 cm) frei halten. • Kontrollieren, dass der Rand des Gefäßes, des Behälters oder des Universaldeckels im Dichtungsbereich nicht beschädigt sind. Den Rand und den Deckel mit einem lauwarmem Lappen säubern und erneut das Vakuum herstellen. • Kontrollieren, dass die Dichtung des Behälterdeckels oder des Universaldeckels korrekt in der richtigen Position sitzt und nicht beschädigt ist.
Die MAGIC VAC® Executive Behälter oder die MAGIC VAC® Universaldeckel verlieren ihr Vakuum	<ul style="list-style-type: none"> • Überprüfen, dass der Griff des Behälters auf "VACUUM" vor dem Vakuumieren des Behälters steht und dass er auf "CLOSED" steht nachdem das Vakuumieren ausgeführt wurde. • Überprüfen, dass der O-Ring unter dem Griff des Behälterdeckels oder des Universaldeckels richtig sitzt und genau passt. • Kontrollieren, dass der Rand des Gefäßes, des Behälters oder des Universaldeckels im Dichtungsbereich nicht beschädigt sind. Den Rand und den Deckel mit einem lauwarmem Lappen säubern und erneut das Vakuum herstellen. • Kontrollieren, dass die Dichtung des Behälterdeckels oder des Universaldeckels korrekt in der richtigen Position sitzt und nicht beschädigt ist. • Überprüfen, dass der Verbindungsschlauch richtig mit dem Behältergriff verbunden wurde, als auch mit dem ACCESSORY PORT (4) des Gerätes.
Der Marinierzyklus startet nicht auf korrekte Weise	<ul style="list-style-type: none"> • Überprüfen, dass der Deckelgriff des quadratischen MAGIC VAC® Executive Behälters (Cod. AC01073) auf "OPEN - (M)" steht und dass die Griffe (1) eingehakt wurden. • Überprüfen, dass der O-Ring unter dem Griff des Behälterdeckels oder des Universaldeckels richtig sitzt und genau passt. • Kontrollieren, dass der Rand des Gefäßes, des Behälters oder des Universaldeckels im Dichtungsbereich nicht beschädigt sind. Den Rand und den Deckel mit einem lauwarmem Lappen säubern und erneut das Vakuum herstellen. • Überprüfen, dass der Verbindungsschlauch richtig mit dem Behältergriff verbunden wurde, als auch mit dem ACCESSORY PORT (4) des Gerätes. • Kontrollieren, dass die Dichtung des Behälterdeckels oder des Universaldeckels korrekt in der richtigen Position sitzt und nicht beschädigt ist. • Während der ersten Vakuumierpase den Deckel leicht auf den Behälter drücken, bis die Sektoren des Vorschubdisplays (2C) der Tastatur beginnen korrekt zu leuchten.

TECHNISCHE CHARAKTERISTIKEN

Mod: P0608ED

Struktur:	ABS + mit chromierten Einsätzen Leucht-SCHAUGLAS Entfernbarer Wanne, spülmaschinenfest Rollenträgerfach mit Deckel und integriertem Beutelschneider Zubehörfach Lagerung in vertikaler Position
Größe des Gerätes:	44 (L) x 23,5 (P) x 11h cm
Gewicht der Maschine:	ungefähr 4 Kg
Spannung/Leistung:	230V~ 50Hz
Absorbierte Leistung:	130 W
Stand By:	0 W
Schweißung:	Selbstanpassend und 3-stufig reulierbar
Schweissbalken:	L 315 mm (Professionell aus Aluminium)
Schutz:	Sich automatisch zurückstellender Thermoschutz
Pumpentyp:	Doppelte Pumpe mit selbstschmierenden Kolben
Pumpengeschwindigkeit:	2-stufig
Pumpenleistung:	18 l/Min
Max. Vakuum:	-0,82 bar / 61 cm/Hg / -11.9 PSI
Entlüftung Vakuumkammer:	Automatisch bei Öffnung


In Übereinstimmung mit den Richtlinien



Die Effizienz der MAGIC VAC® Systeme wurde von der AITA (Italienischen Lebensmitteltechnologie-Genossenschaft) geprüft, siehe auf Seite 88.

Elektromagnetische Verträglichkeit

Das MAGIC VAC® wurde so entworfen, um die jetzt in Kraft stehenden Ansprüche für die elektromagnetische Verträglichkeit zu erfüllen. Falls Sie aber vermuten, dass der Betrieb des Gerätes den normalen Betrieb von Fernsehgeräten, Radios oder anderen Elektrogeräten stört, versuchen Sie, die Position des Gerätes zu ändern, bis die Störungen enden; als Alternative schließen Sie das Gerät an eine andere Steckdose an.

 **Entsorgung:** In Übereinstimmung mit der Richtlinie 2012/19/EG zeigt das auf dem Gerät angebrachte Symbol an, dass das zu entsorgende Gerät als Abfall eingestuft wird und somit der „Mülltrennung“ unterliegt. Der Verbraucher muss genannten Abfall also den von den Kommunalverwaltungen eingerichteten Sammelstellen zuführen (bzw. zuführen lassen) oder beim Kauf eines neuen gleichartigen Geräts dem Händler übergeben. Die Mülltrennung sowie die weiteren Schritte der Verarbeitung, der Wiederverwertung und der Entsorgung fördern die Herstellung von Geräten mit Recyclingmaterial und wirken Schädigungen von Umwelt und Gesundheit, die durch unsachgemäße Abfallentsorgung verursacht werden könnten, entgegen. Die vorschriftswidrige Entsorgung des Produkts durch einen Verbraucher kann die Verhängung von in den Umsetzungsgesetzen zur Richtlinie 2012/19/EG vorgesehenen Verwaltungsstrafen von Seiten des Mitgliedsstaats, in welchem das Produkt entsorgt wurde, nach sich ziehen.

DIE VORTEILE DER MAGIC VAC® VAKUUMIERUNG

Diese Bedienungsanleitung entsteht aus der Zusammenarbeit zwischen der Forschungs- und Entwicklungsdivision der Flaem Nuova und Prof. Luciano Piergiovanni - Lehrstuhl der "Technologie der Verpackung und des Vertriebs von Agrolebensmittel-Produkten" an der Universität in Mailand.

Das Vakuumieren wird die Art und Weise revolutionieren, in der Sie bisher Lebensmittel gekauft und aufbewahrt haben. Durch die Vorratshaltung von Lebensmitteln in einem Vakuum (also ohne Luft), wird **deren Aufbewahrungszeit** im Kühlschrank, im Tiefkühler oder in der Speisekammer **entscheidend verlängert**. Luft kann Lebensmittel schal und ranzig werden lassen, sie können gären oder austrocknen und der lästige Gefrierbrand kann sich entwickeln. Durch Vakuumieren können Sie Ihre Lebensmittel **länger frisch und geschmackvoll aufbewahren**.

Lebensmittel, die Sie auf dem bauerlichen Markt oder in Fachgeschäften gekauft oder im eigenem Garten geerntet haben, können Sie nun gleich in praktischen Portionen für zukünftigen Verbrauch verpacken, **sogar auch in grossen Mengen**. Reste von bereits vakuumiert gekauften Lebensmittel wie z.B. Käse, Wurstwaren oder Fleischdelikatessen, werden durch erneutes Vakuumieren in MAGIC VAC® Beuteln oder Behältern guten Geschmack und frische Qualität behalten und im Kühlschrank weder austrocknen noch Schimmel ansetzen. Fleisch, Fisch und Gemüse können ohne Gefrierbrand tiefgekühlt werden und sie werden ihren Geschmack und die ursprüngliche Frische beibehalten. Trockene Lebensmittel, wie etwa Kaffee, Reis, Mehl oder Dörrobst lassen sich frisch und bedeutend länger aufbewahren, wenn Sie sie mit Ihrem MAGIC VAC® vakuumiert haben. Frische oder leichtverderbliche Lebensmittel sind aber dennoch im Tiefkühler oder im Kühlschrank aufzubewahren.

Die Originalqualität der Lebensmittel soll so hoch wie nur möglich sein, sei es hinsichtlich Frische als auch Hygiene der Umgebung, in der sie abgepackt werden.

Es gibt in der Tat keine Aufbewahrungsmethoden, die ein schlechtes Produkt in ein gutes umwandeln können.

Halten Sie Ihr MAGIC VAC®, Beutel und Behälter immer einsatzbereit und sie werden bald die vielen Vorteile und den einfachen Gebrauch schätzen, den Ihnen MAGIC VAC® gewährleistet, wenn es darum geht, die Qualität der Lebensmittel beizubehalten.

Konsultieren Sie die Tabelle der "**Aufbewahrungszeiten mit MAGIC VAC®**" um zu sehen, wie die Vakuum-Verpackung die Dauer eines jeden Lebensmittels verlängern kann, ohne dabei auf irgendeine Weise den Geschmack, die Hygiene und den Nahrungswert zu verändern.

AUFBEWAHRUNGSZEITEN MIT MAGIC VAC®

	Aufbewahrungszeit bei atmosphärischem Druck	Aufbewahrungszeit mit MAGIC VAC®
Gekühlte Lebensmittel (5 ± 2 °C)		
Rotes Fleisch	3-4 Tage	8-9 Tage
Weisses Fleisch	2-3 Tage	6-9 Tage
Ganze Fische	1-3 Tage	4-5 Tage
Wild	2-3 Tage	5-7 Tage
Wurstwaren	7-15 Tage	25-40 Tage
Geschnittene Wurstwaren	4-6 Tage	20-25 Tage
Weichkäse	5-7 Tage	14-20 Tage
Hart- und Halbhartkäse	15-20 Tage	25-60 Tage
Gemüse	1-3 Tage	7-10 Tage
Früchte	5-7 Tage	14-20 Tage
Gekochte und gekühlte Lebensmittel (5 ± 2 °C)		
Gemüsepüree und -suppen	2-3 Tage	8-10 Tage
Teigwaren und Risotto	2-3 Tage	6-8 Tage
Siedefleisch und Braten	3-5 Tage	10-15 Tage
Gefüllte Torten (mit Creme und Früchte)	2-3 Tage	6-8 Tage
Öl zum Frittieren	10-15 Tage	25-40 Tage
Tiefgekühlte Lebensmittel (-18 ± 2 °C)		
Fleisch	4-6 Monate	15-20 Monate
Fisch	3-4 Monate	10-12 Monate
Gemüse	8-10 Monate	18-24 Monate
Lebensmittel bei Raumtemperatur (25 ± 2 °C)		
Brot	1-2 Tage	6-8 Tage
Verpackte Biskuits	4-6 Monate	12 Monate
Teigwaren	5-6 Monate	12 Monate
Reis	5-6 Monate	12 Monate
Mehl	4-5 Monate	12 Monate
Dörrobst	3-4 Monate	12 Monate
Gemahlener Kaffee	2-3 Monate	12 Monate
Tee in Pulver	5-6 Monate	12 Monate
Gefriergetrocknete Produkte	1-2 Monate	12 Monate
Pulvermilch	1-2 Monate	12 Monate

Anhaltswerte, die vom einwandfreien Zustand der Verpackung und von den ursprünglichen Qualitätsmerkmalen des Nahrungsmittels abhängen; sie beziehen sich außerdem auf Verpackungen, die durch Kombination der Maschine mit Original-Beuteln/Rollen, -Behältern und -Zubehör hergestellt wurden. Bei Verwendung von Beuteln/Rollen, Behältern und Zubehör anderer Marken sind die in der Tabelle angegebenen Zeiten nicht garantiert. Der Hersteller kann deshalb nicht haftbar gemacht werden.

ACHTUNG: Bewahren Sie verderbliche Lebensmittel im Tiefkühler oder im Kühlschrank auf. Vakuumieren verlängert zwar die Lebensdauer der Lebensmittel, verwandelt sie aber nicht in eine "Konserve", d.h. in ein stabiles Produkt bei Raumtemperatur.

WAS VAKUUM IST

Das Verderben von Lebensmitteln kann viele Ursachen haben: Chemische Reaktionen in ihnen gegenüber Luft und Temperatur, durch Feuchtigkeit oder die Tätigkeit von Enzymen (Fermente), durch das Wachstum von Mikroorganismen oder Verunreinigung durch Insekten. Vakuumieren reduziert den absoluten Druck der Luft in der Verpackung; dabei wird der Sauerstoff entzogen und die volatilen Zusammensetzungen eliminiert. Der Sauerstoff in der Luft verursacht das Verderben vor allem durch den Prozess der Oxydation, die den Nährwert, das Aussehen, das Aroma und die gesamte Qualität angreift. Die Anwesenheit von Luft fördert das Wachstum von Mikroorganismen und führt zu Gefrierbrand, der auf tiefgefrorenen Lebensmitteln entsteht. Obwohl das Vakuumieren die Lebensdauer vieler frischer Lebensmittel durch Reduktion der Oxydation und Verhinderung der Mikroben-Proliferation (Bakterien und Schimmel) verlängert, enthalten die meisten Lebensmittel doch noch genug Feuchtigkeit, um das Wachstum von Mikroorganismen zu erlauben, die mit wenig oder ohne Luft wachsen können. Hier hilft nur die Lagerung bei niedrigen Temperaturen um das Verderben zu verhindern. Die Mikroorganismen, wie Schimmel, Hefe und Bakterien sind überall vorhanden, verursachen aber Probleme nur unter gewissen Bedingungen. Schimmelpilze gedeihen nicht in einer sauerstoffarmen Umgebung oder bei Abwesenheit von Feuchtigkeit. Hefepilze verlangen für das Wachstum Feuchtigkeit, Zucker und eine gemässigte Temperatur, gedeihen aber mit oder ohne Luft. Kühlung verlangsamt das Wachstum von Hefe und Einfrieren stoppt es vollständig. Bakterien können sich je nach ihrer Beschaffenheit mit oder ohne Luft entwickeln. Clostridium Botulinum heisst ein sehr gefährlicher Bakterientyp, der in Lebensmitteln ohne Säureanteil, in sauerstoffarmer Umgebung und bei Temperaturen über 4° C während längerer Zeit wachsen kann. Anfällig auf botulinum-Bakterien sind Lebensmittel mit geringem Säureanteil (wie Fleisch, Geflügel, Fisch, Meeresfrüchte, in Lauge eingelegte Oliven, Eier, Pilze, Gemüse) und Lebensmittel mit mittlerem Säureanteil wie sozusagen alle Gemüse und viele Früchte (reife Tomaten, Zwiebeln, roter Peperoncino, Feigen und Gurken. Um die Verunreinigung durch diese pathogenen Wirkstoffe zu verhindern, muss bei absoluter Hygiene gearbeitet werden und zur Vorbeugung gegen eine gefährliche Proliferation in den gelagerten Lebensmitteln sollten sie für kurze Lagerung in den Kühlschrank, für längere Lagerung aber in den Tiefkühler. Nach dem Auftauen oder Erhitzen sollten Sie sie rasch konsumieren.

Achtung: Konsumieren Sie noch in vakuumierten MAGIC VAC® Beuteln erhitzte Lebensmittel sofort. Lebensmittel die vakuumiert waren, erhitzt wurden, die noch immer vakuumiert dann in Raumtemperatur liegen bleiben, sind anfällig für pathogene Mikroorganismen, die sich in ein paar Stunden vermehren und bei Verzehr gesundheitsschädlich sein können.

Einige Enzyme (Fermente) kommen in Lebensmitteln vor und verursachen die Steigerung von Veränderungen von deren Farbe und Beschaffenheit, sowie von deren Geschmack und ihrer Reifung. Dafür verantwortlich sind die Aufbewahrungszeit, die Temperatur und ganz besonders die Anwesenheit von Luft. Um die Aktivität von Enzymen zu stoppen, sollten Gemüse vor dem Vakuumieren blanchiert werden, oder notfalls einer kurzen Erhitzung im Mikrowellenofen oder durch Dämpfen unterzogen werden. Lebensmittel mit einem hohen Anteil von Säure (wie z.B. die meisten Früchte) müssen nicht blanchiert werden. Die Abwesenheit von Luft durch Vakuum verlangsamt oder verhindert auf jeden Fall die Wirkung dieser Enzyme. Insekten-Larven sind häufig auf wasserarmen oder getrockneten Lebensmitteln anzutreffen. Ohne Vakuumierung und/oder Tiefkühlung können sie während der Lagerung ausschlüpfen und die Lebensmittel verunreinigen. Auch manche Getreideprodukte und Mehlsorten können Larven enthalten. Das Vakuumieren mit MAGIC VAC® verhindert das Schlüpfen von Käferlarven und anderen Insekten.

RICHTLINIEN FÜR DIE VERWENDUNG VON MAGIC VAC® BEUTELN

Vakuumieren für den Tiefkühler

Verwenden Sie nur die frischesten Lebensmittel. Das Gerät MAGIC VAC® hilft Ihnen bei sorgfältiger Lagerung die Frische der Lebensmittel zu erhalten. Empfindliche Lebensmittel oder solche, die Form und Aussehen bewahren sollen, könnten bei Vakuumierung des frischen Produkts beschädigt werden. Delikate Produkte wie Fleisch, Fisch, Waldbeeren, Brote usw. sollten Sie vorgefrieren. Sie können bis zu 24 Stunden eingefroren werden, ohne dass Gefrierbrand auftritt. Nachdem Sie die Lebensmittel vorgefrozen haben, vakuumieren Sie sie in einem MAGIC VAC® Beutel und lagern sie für längere Zeit im Tiefkühler um sowohl den Geschmack als auch den Nahrungswert der verpackten Produkte beizubehalten. Um Suppen, Ragouts (Voressen) oder Eintopfgerichte zu vakuumieren, die einen gewissen Flüssigkeitsanteil haben, vorgefrieren Sie sie in einer Backform oder einer temperatur-unempfindlichen Schale. Wenn die Gerichte dann ganz gefroren sind, nehmen Sie sie aus den Behältern, vakuumieren und etikettieren sie und lagern sie bald wieder in Ihrem Tiefkühler. Frische Gemüse sollten Sie putzen oder schälen und vor

dem Vakuumieren kurz in kochendem Wasser blanchieren (oder notfalls im Mikrowellenofen durchhitzen), aber erhalten Sie die Gemüse knackig und unzerkocht. Nach dem Abkühlen vakuumieren Sie sie in geeigneten Portionen. Wenn die Lebensmittel nicht vorgefroren werden, erhöhen Sie die Beutellänge um ca. 5 cm um das Ausdehnen während des Gefriervorgangs zu ermöglichen. Beim Vakuumieren von Fleisch und Fisch ist es nützlich, die Portion auf ein Papiertuch zu legen und beides zusammen zu vakuumieren. Das Tuch hält Feuchtigkeit zurück. Wenn Sie Fladen, Crêpes oder kleine Hamburger vakuumieren, legen Sie beim Aufeinanderstapeln Fettpapier oder Klarsichtfolie zwischen die Stücke. Dies erlaubt Ihnen später die leichtere Entnahme einzelner Portionen. Vakuumieren Sie den Rest erneut und legen Sie ihn bald wieder in den Tiefkühler.

Vakuumieren für den Kühlschrank

Jetzt können Sie Ihre Mahlzeiten portionsgerecht vorab zubereiten, vakuumverpackt im Kühlschrank aufbewahren und dann bei Bedarf erwärmen.

Vakuumieren für die Speisekammer

Auch bei Lebensmitteln, die sich bei Raumtemperatur aufbewahren lassen (z.B. Kaffee, Mehl, Teigwaren, Zucker usw.) kann ein Vakuumieren Vorteile bringen. Werden diese Produkte für mehrere Tagen nicht verwendet, wenn man z.B. in den Urlaub fährt, sollten sie durch Vakuumieren geschützt werden. Sie bleiben frisch erhalten und Raumtemperatur, Schimmelpilze und Insekten können sie nicht verunreinigen.

Auftauen von MAGIC VAC® Beuteln

Sie können Ihre vakuumierten Lebensmittel wie Fleisch, Fisch, Früchte, Gemüse oder andere delikate Lebensmittel auf dem untersten Einlegboden im Kühlschrank langsam auftauen lassen: Brot und Fladen sollte man in der Raumtemperatur lassen und Suppen oder andere Flüssigkeiten erhitzen Sie direkt im Beutel im heissen Wasserbad, bis sie vollständig heiss sind. Beim Auftauen in der Raumtemperatur oder beim Erhitzen im Wasserbad sollten Sie eine Ecke des Beutels vorher aufschneiden, um das Vakuum freizusetzen und später dem Dampf einen Weg freizumachen. Nach dem Auftauen konsumieren Sie die Lebensmittel bald. Reste nicht wieder einfrieren.

Neu-Vakuumieren von abgepackten Lebensmitteln

Viele Lebensmittel, wie etwa Käse oder Fleisch-Spezialitäten werden in kommerziellen Vakuum-Packungen verkauft. Jetzt können Sie auch nach dem Öffnen solcher Packungen Geschmack und Frische der Lebensmittel durch Neu-Vakuumieren in MAGIC VAC® Beuteln erhalten.

Abgepackte Lebensmittel sollen immer innerhalb des auf der Originalverpackung angegebenen Verfalldatums konsumiert werden. Beim Neu-Vakuumieren sind sie dann mit grösster Sorgfalt und Hygiene zu behandeln.

Tips für das Vakuumieren

- Beim Vakuumieren von Lebensmitteln mit scharfen Kanten oder spitzen Ecken, z.B. von Knochen oder getrockneten Nudeln, polstern Sie solche Ecken mit Papiertüchern um eine Beschädigung des Beutels zu vermeiden.
- Um zu verhindern, dass spröde Lebensmittel beim Vakuumieren zerbröseln oder empfindliche Güter wie Beeren, Biskuits oder Kekse zerbrechen, benutzen Sie die Behälter zum Aufbewahren.
- Es lassen sich sehr viele Gegenstände durch das Vakuumieren schützen. Bewahren Sie z.B. Ihre Camping-Vorräte, wie Streichhölzer, Erste-Hilfe-Kästen und Kleidung sauber und trocken auf. Pannendreiecke sind, einmal vakuumiert, stets einsatzbereit. Sie können den Pfeifentabak länger aufbewahren. Das Anlaufen und Beschlagen von Silber und von Gegenständen aus Ihren Sammlungen wird in Vakuum verhindert.

RICHTLINIEN FÜR DIE VERWENDUNG VON MAGIC VAC® BEHÄLTERN

Achtung: Verwenden Sie nie ungeeignete Gläser oder Plastik-Behälter, da sie unter dem Druck des MAGIC VAC® Vakuums implodieren und Verletzungen hervorrufen können.

Tiefkühlen in Behältern

Zum Tiefgefrieren von Lebensmitteln in Plastik-Behältern benutzen Sie nur MAGIC VAC®. Zum Tiefgefrieren von Gefässen benutzen Sie nur temperatur-unempfindliche Gefässe, die für den Tiefkühler geeignet sind.

Vorbereitung von Lebensmitteln für das Vakuumieren in Behältern

Das Vakuumieren in Behältern ist vor allem richtig für Dinge, die häufig benötigt werden. Trockene Lebensmittel wie etwa Teigwaren, Getreideprodukte, Mehl, Zucker, Kartoffel-Chips, Brezeln oder Gebäck und Tierfutter werden Beschaffenheit, Frische und Geschmack bis zuletzt bewahren. Salate, Gemüse

und Kräuter können für die kommende Woche gereinigt und in einem MAGIC VAC® Behälter vakuumiert werden. Sie werden frisch und knackig bleiben. Um die sich teilweise entwickelnde Feuchtigkeit aufzufangen, legen Sie ein entsprechend gefaltetes Haushalts-Papiertuch auf den Boden des Behälters.

Achtung: Flüssigkeiten sollen vor dem Vakuumieren abgekühlt werden. Heisse Flüssigkeiten schäumen beim Vakuumieren (es steigen Bläschen auf) und sie können dabei über den Rand des Behälters treten.

Pulverisierte oder gekörnte Lebensmittel sollten vor dem Vakuumieren im Behälter mit einem passend zugeschnittenen Papiertuch abgedeckt werden. Dies wird die Körnchen davon abhalten, in den Vakuumier-Mechanismus aufzusteigen oder sich am Behälterrand oder Deckel festzusetzen. Zum Frittieren verwendetes Öl kann gefiltert, abgekühlt und in einem MAGIC VAC® Behälter vakuumiert und im Kühlschrank aufbewahrt werden. Auf diese Art und Weise können Sie das Öl mindestens noch einmal verwenden, da es in einer luftfreien und kühlen Umgebung gelagert wurde und seine Eigenschaften beibehalten hat. Die Artikel der Speisekammer wie Mehl, Reis, Mixturen für Gebäck und Pfannkuchen bleiben vakuumiert länger frisch. Nüsse und Gewürze behalten ihr Aroma bei und werden nicht ranzig.

Tips für Konservierungs-Gefässe

Benutzen Sie nur geprüfte und fehlerfreie Konservierungs-Deckel. Um ein gutes Vakuum herzustellen und zu halten müssen die Dichtungen der Deckel in perfektem Zustand sein. Für eine ordnungsgemässe Wartung der Deckel legen Sie sie während 3 Minuten in kochendes Wasser und verreiben Sie einen Tropfen Öl auf der Dichtung. Dies wird den Dichtungen des Deckels ihre Elastizität wiedergeben.

WICHTIGE PUNKTE

Die folgende Auflistung enthält einige Regeln, die Ihnen zur verbesserten Sicherheit und optimalen Lagerung Ihrer Lebensmittel verhelfen.

- Reinigen Sie gründlich Ihre Hände sowie alle Geräte und Arbeitsflächen, die Sie zum Teilen und Verarbeiten der zu vakuumierenden Lebensmittel benötigen.
- Verwenden Sie möglichst Handschuhe zum Verarbeiten der Lebensmittel.
- Wenn Sie verderbliche Lebensmittel verpackt haben, legen Sie sie sofort in den Tiefkühler oder Kühlschrank und halten Sie die Tiefkühler- und Kühlschranktemperatur konstant. Lassen Sie sie nicht erst lange bei Raumtemperatur liegen.
- Verteilen Sie vakuumierte Packungen gleichmässig im Kühlschrank oder Tiefkühler um ein rasches Gefrieren zu ermöglichen.
- Reste von Dosen oder vakuumiert gekauften Lebensmitteln können wieder vakuumiert werden. Beachten Sie die Hinweise zum Neu-Vakuumieren und zum Tiefkühlen wie oben beschrieben.
- Abgepackte Lebensmittel müssen auf jeden Fall innerhalb dem auf der Produktoriginalverpackung aufgeführten Verfalldatum konsumiert werden.
- Verderbliche Lebensmittel sind nach dem Erhitzen oder Auftauen zu konsumieren. Essen Sie verderbliche Lebensmittel nicht, wenn sie in der Raumtemperatur für mehr als ein paar Stunden zurückgelassen wurden. Dies ist dann besonders zu beachten, wenn die Lebensmittel mit einer angedickten Sauce angerichtet wurden, oder sich in einer sauerstoffarmen Umgebung (wie z.B. einem Vakuum) befinden.
- Tauen Sie Lebensmittel nicht in heissem Wasser oder mit anderen Hitzequellen auf, es sei denn, es handle sich um Flüssigkeiten (Suppen, Säfte, usw.).
- Vakuumieren wird die Aufbewahrungszeit von trockenen Lebensmitteln verlängern. Solche mit hohem Fettanteil werden bei Zutritt von Sauerstoff und Wärme schneller ranzig. Das Vakuumieren verlängert auch die Aufbewahrungszeit von Nüssen, Kokosflocken oder Getreidesorten. Lagern Sie diese an einem kühlen und dunklen Ort.
- Das Vakuumieren wird die Aufbewahrungsdauer von Früchten und Gemüsesorten wie etwa Bananen, Äpfeln, Kartoffeln und Gemüse nicht verlängern, es sei denn, sie werden vor dem Vakuumieren geschält.
- Weiche und delikate Produkte (Fisch, Waldbeeren, usw.) sollten Sie eine Nacht vorgefrieren. Nachdem Sie die Lebensmittel vorgefroren haben, können Sie sie vakuumieren und definitiv in den Tiefkühler legen.
- Gemüsesorten wie z.B. Broccoli, Blumenkohl und andere Kohlsorten sondern Gase ab, wenn sie frisch vakuumiert und im Kühlschrank aufbewahrt werden. Für das Vakuumieren sollten Sie diese Lebensmittel blanchieren und dann im Tiefkühler lagern.
- **Zur Gewährleistung einer einwandfreien und sicheren Vakuumierung verwenden Sie bitte ausschliesslich Original-MAGIC VAC® Beutel, Behälter und Zubehör.**

Alle Rechte vorbehalten. Nachdruck, auch auszugsweise, verboten.

Der Hersteller FLAEM NUOVA behält sich das Recht vor, technische und funktionelle Änderungen an diesem Gerät ohne Vorankündigung vorzunehmen.

MAGIC VAC® Mod.P0608ED

MÁQUINA PROFESIONAL DE ENVASADO AL VACÍO

Muchas gracias por haber adquirido nuestro producto y por la confianza que ha depositado en nosotros.

Le aconsejamos lea atentamente estas instrucciones a fin de poder utilizar del modo correcto

MAGIC VAC® y obtener los mejores resultados de conservación.

Asimismo, le aconsejamos conserve este manual para posteriores consultas.

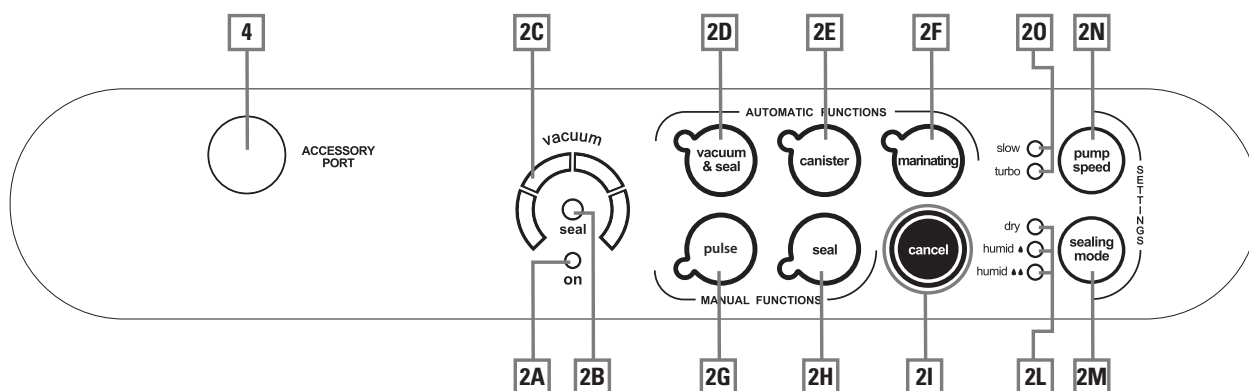
ÍNDICE

INSTRUCCIONES DE USO Y LIMPIEZA	Pág. 90-105
• NOMENCLATURA DE LAS PARTES DE LA MÁQUINA Mod.P0608ED	Pág. 90
• DESCRIPCIÓN MANDOS Y FUNCIONES	Pág. 91
• ADVERTENCIAS IMPORTANTES	Pág. 92
• INSTRUCCIONES DE USO	Pág. 93
1- Colocación de la máquina	Pág. 93
2 - Encender la máquina	Pág. 93
3 - Ajustes	Pág. 93
3.1 - Poner en modo de soldadura	Pág. 93
3.2 - Poner la velocidad de aspiración de la bomba	Pág. 94
3.3 - Botón de Cancel	Pág. 94
4 - Consejos para utilizar las bolsas	Pág. 94
5 - Confeccionar las bolsas con los rollos MAGIC VAC®	Pág. 94-95
6 - Ciclo automático con las bolsas (pre-cortadas o consulte el punto 5)	Pág. 95-96
7 - Ciclo manual de envasado al vacío en las bolsas	Pág. 96-97
8 - Ciclo automático con los contenedores	Pág. 97
8.1 - Envasado con los MAGIC VAC®	Pág. 98
Executive o con las tapas universales MAGIC VAC®	
8.2 - Envasado en los contenedores MAGIC VAC® Family	Pág. 98
8.3 - Envasado en los tarros de vidrio	Pág. 99
8.4 - Envasado con tapón de botella MAGIC VAC®	Pág. 100
9 - Marinado rápido "NEW"	Pág. 100-101
• INSTRUCCIONES DE LIMPIEZA	Pág. 102
• HUECO PORTA-ACCESORIOS	Pág. 103
• ALMACENAMIENTO DE LA MÁQUINA	Pág. 103
• LOCALIZACIÓN DE LAS AVERÍAS	Pág. 103-104
• CARACTERÍSTICAS TÉCNICAS	Pág. 105
INFORMACIÓN SOBRE LA CONSERVACIÓN ENVASADO AL VACÍO DE LOS ALIMENTO	Pág. 106-110
• LAS VENTAJAS DEL ENVASADO AL VACÍO MAGIC VAC®	Pág. 106
• TIEMPOS DE CONSERVACIÓN CON MAGIC VAC®	Pág. 107
• ¿QUÉ ES EL ENVASADO AL VACÍO?	Pág. 108
• CÓMO CONSERVAR CON LAS BOLSAS MAGIC VAC®	Pág. 108-109
• CÓMO CONSERVAR CON LOS CONTENEDORES MAGIC VAC®	Pág. 109-110
• COSAS A RECORDAR	Pág. 110
ACCESORIOS MAGIC VAC® DISPONIBLES	Pág. 134-135

NOMENCLATURA DE LAS PARTES DE LA MÁQUINA

- (1) Dispositivo patentado **“Lock & Unlock System”** – Permite bloquear y desbloquear la zona de introducción de la bolsa, realizando la ejecución del ciclo de envasado en modo automático y liberando al operador para que pueda realizar otras actividades. Lock & Unlock System se controla mediante dos Manijas (1) que rotan hasta tres posiciones predefinidas, permitiendo abrir (**OPEN**) – cerrar (**STORAGE**) – y activar la máquina (**START**).
- (2) **Teclado de mandos** – Para controlar las múltiples funciones de la máquina (consulte el punto DESCRIPCIÓN DE LOS MANDOS Y FUNCIONES).
- (3) **Ventanilla** – Solución patentada que permite ver la correcta colocación de la bolsa en la cámara de vacío.
- (4) **Toma de aire para el tubo (ACCESSORY PORT)** – Para insertar el tubo para efectuar el envasado al vacío en todos los contenedores con todos los accesorios **MAGIC VAC®**.
- (5) **Tapa** – Su abertura, con posición fija en la parte de arriba, permite colocar las bolsas antes de proceder a realizar las operaciones de envasado al vacío.
- (6) **Barra soldadora** – Elemento calentador que permite soldar la bolsa.
- (7) **Junta hermética** – Garantiza la hermeticidad del vacío en la cámara, permitiendo la evacuación del aire de las bolsas **MAGIC VAC®**.
- (8) **Cámara de vacío** – Lugar para colocar la bolsa y evacuar el aire.
- (9) **Junta selladora** – Presiona la bolsa sobre la **Barra soldadora**.
- (10) **Cubeta desmontable** – Solución patentada que permite lavar en el lavavajillas la **Cámara de vacío** para una obtener un nivel máximo de higiene.
- (11) **Hueco del portarrollos.**
- (12) **Tapa del hueco del portarrollos** – Tiene la función de proteger al rollo de posibles contaminaciones durante la fase de envasado al vacío.
- (13) **Cortador de bolsas** – Se puede utilizar en ambas direcciones.
- (14) **Soportes antideslizamiento** – Impiden que la máquina se pueda deslizar durante su utilización.
- (15) **Hueco para los accesorios** – Hueco para alojar el **Magic Cutter** (19) (cuando esté previsto) y para el tubo de conexión de los contenedores, ubicado en la parte inferior de la máquina.
- (16) **Tubo para los contenedores** – Conecta la máquina con todos los accesorios **MAGIC VAC®**.
- (17) **Cable de alimentación** – Para conectar la máquina a la tensión de la red eléctrica.
- (18) **Hueco para el cable** – Hueco para alojar el cable de alimentación, ubicado en la parte posterior de la máquina.

DESCRIPCIÓN DE LOS MANDOS Y LAS FUNCIONES



- (2A) **LED ON** – De color **VERDE**, se activa con las **Manijas** (1) en la posición **START**.
- (2B) **LED SEAL** – De color **ROJO** parpadeante, fijo cuando la máquina está en función de **Soldadura**.
- (2C) **Display de avance** – Indica las fases de extracción del aire durante el ciclo de envasado al vacío.
- (2D) **Botón de Auto Vacuum & Seal** – Botón de puesta en marcha del ciclo automático de envasado al vacío en bolsas, que también comprende la soldadura final.
- (2E) **Botón Canister** – Botón de puesta en marcha del ciclo de vaciado automático en contenedores y con accesorios **MAGIC VAC®**.
- (2F) **Botón Marinating** – Botón de puesta en marcha de la función especial **“Marinado rápido”** a realizar sólo en el contenedor cuadrado **MAGIC VAC® Executive** de 2,5 litros.
- (2G) **Botón Pulse** - Botón de arranque del ciclo manual, la máquina continuará a extraer aire hasta que no se suelte el botón.
- (2H) **Botón Seal** – Botón de puesta en marcha manual de la **Soldadura**.
- (2I) **Botón CANCEL** – Detiene la máquina en cualquier momento.
- (2L) **LED Modo de sellado** – De color **ROJO**. Indican el modo de soldadura seleccionada.
- (2M) **Botón Sealing Mode** – Para seleccionar las 3 modalidades de soldadura.
- (2N) **Botón Pump Speed** – Para seleccionar las dos velocidades de la bomba.
- (20) **LED Pump Speed** – De color **AZUL**. Indican la velocidad de la bomba seleccionada.
- (4) **ACCESSORY PORT** – Toma de aire para insertar el **Tubo** a fin de efectuar el envasado al vacío en **Contenedores** y con accesorios **MAGIC VAC®**.

¡ANTES DE UTILIZAR LA MÁQUINA LEA ATENTAMENTE ESTAS ADVERTENCIAS!

El fabricante realiza siempre todos los esfuerzos necesarios para que todos sus productos estén dotados de la más alta calidad y seguridad, puesto que en los aparatos eléctricos siempre hay que observar las normas básicas de seguridad para evitar que puedan suponer un peligro para las personas, animales y/o cosas.

- Este aparato lo pueden usar niños mayores de 8 años y personas con capacidades físicas, sensoriales o mentales reducidas o con falta de experiencia y conocimiento, siempre que estén vigilados o se les haya dado una formación sobre el uso del aparato de una manera segura y que comprendan los peligros asociados. Los niños no deben jugar con el aparato. La limpieza y el mantenimiento del usuario no pueden realizarla los niños sin que estén vigilados.
- Lea las instrucciones con atención antes de utilizar la máquina **MAGIC VAC®**, y téngalas siempre a mano para futuras consultas.
- No es un aparato para uso continuo. No efectuar más de un ciclo completo cada 2 minutos. La duración del ciclo de funcionamiento es de 50 segundos, seguidos por una pausa de hasta 2 minutos. En condiciones ambientales extremas el uso intensivo del aparato puede provocar la intervención de los sistemas automáticos de protección térmica. En este caso, hay que esperar que el aparato se enfríe hasta el restablecimiento de dichos sistemas de protección.
- Nunca utilice el aparato cerca o sobre superficies calientes.
- La carcasa del aparato no está protegida contra la penetración de líquidos.
- Evitar aspirar líquidos en la cámara de vacío durante la operación de envasado al vacío. Si tal cosa sucediera, secar inmediatamente la cámara de vacío.
- No sumerja el aparato en agua y no lo utilice si el cable o el enchufe están mojados. Si esto sucede mientras se está utilizando, seque inmediatamente el enchufe con las manos enfundadas en guantes de goma secos. No extraiga ni toque el aparato inmerso en el agua antes de haber desenchufado el enchufe de la toma de corriente. No utilice el aparato después de haberlo sacado del agua (envíelo inmediatamente a un centro de asistencia autorizado o al distribuidor del aparato de confianza).

- No toque la barra soldadora mientras se esté utilizando el aparato o al finalizar el ciclo del mismo, a fin de evitar posibles quemaduras.
- No utilice cuchillos u otros utensilios afilados para eliminar eventuales residuos en la barra soldadora. Compruebe siempre antes que se ha enfriado antes de limpiar con una esponja húmeda con detergente delicado.
- Nunca utilice adaptadores para tensiones de alimentación distintas a la que se indica en el aparato (consulte los datos de la placa).
- Extraiga siempre el enchufe después de usar el aparato.
- No abra ni modifique el aparato. Las reparaciones deberán ser efectuadas exclusivamente por personal autorizado. Las reparaciones no autorizadas anulan la garantía.
- El fabricante, el vendedor y el importador se considerarán responsables respecto de la seguridad, fiabilidad y las prestaciones del aparato siempre que: a) el aparato haya sido utilizado de acuerdo con lo dispuesto en las instrucciones de uso; b) el sistema eléctrico del lugar en que se va a utilizar el aparato cumpla con lo dispuesto en la normativa vigente correspondiente.
- En caso de que se utilicen bolsas diferentes de las que se indican arriba para ejecutar las operaciones múltiples de envasado al vacío, el film liso de la bolsa tiene que colocarse hacia la barra de sellado.
- No utilizar tapas o recipientes estropeados o que presenten grietas!

Este texto está dirigido a los usuarios que no pertenecen a ciudades de Europa:

- Este aparato no está pensado para ser utilizado por personas (incluidos niños) con capacidades físicas, sensoriales o mentales reducidas, o con falta de experiencia y conocimiento, a no ser que estén vigilados o se les haya dado una formación sobre el uso del aparato por una persona responsable de su seguridad.
- Los niños deben ser vigilados para asegurarse de que no jueguen con el aparato.

Utilice exclusivamente bolsas y accesorios originales MAGIC VAC®

INSTRUCCIONES DE USO

Atención: Cuando no utilice la máquina, las **Manijas** (1) deberán estar en la posición **STORAGE**. No las cierre completamente para no deformar las **Juntas Herméticas** (7) del vacío.

Antes de cada uso, limpie cuidadosamente la máquina y los accesorios que han estado en contacto con los alimentos (contenedores, tapas, vasos, etc.), siguiendo las instrucciones contenidas en el punto **"INSTRUCCIONES DE LIMPIEZA"**.

1 - Colocación de la máquina

Coloque la máquina en un lugar seco sobre un plano horizontal, teniendo cuidado de dejar la zona de trabajo frente a la máquina libre de obstáculos y suficientemente amplia como para permitir apoyar las bolsas con el alimento a envasar. Conecte el cable de alimentación de la máquina a una toma de la red eléctrica que se corresponda con la tensión de la misma (consulte los datos de la placa).

2 - Conexión de la máquina

Introduzca el enchufe del **Cable de alimentación** (17) en la toma de red eléctrica. Controle que la conexión se ha efectuado correctamente girando las **Manijas** (1) hasta la posición **START**. En el Display de la máquina **Mod.P0608ED** se encenderán el **LED VERDE ON (2A)**, el **LED AZUL (20)** de la velocidad **"turbo"** de la bomba y el **LED ROJO (2L)** de la modalidad **"humid ♠♠"** de soldadura.

3 - Ajustes

Los ajustes de la máquina **Mod.P0608ED** deberán ser realizados cada vez que se pone en marcha cualquier ciclo de envasado. Estos ajustes se realizan girando las **Manijas** (1) hasta la posición **OPEN**.

3.1 - Poner en modo de soldadura

La máquina **Mod.P0608ED** está dotada de la función de soldadura inteligente que autoregula la soldadura en función de la temperatura de la **Barra soldadora** que se va incrementando a medida que se suceden los ciclos de envasado consecutivos. El resultado final de la soldadura de las bolsas depende del tipo de alimento a envasar, al igual que de la temperatura ambiente en la que se trabaja.

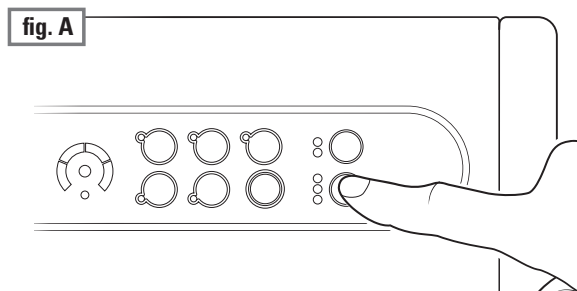
Así, para optimizar el resultado final, se pueden seleccionar las tres modalidades de soldadura:

- **"dry"** para alimentos secos tales como galletas, arroz y café.
- **"humid ♠"** para quesos, carnes secas y fiambres.
- **"humid ♠♠"** para carnes rojas, que sueltan líquidos o sangre, y peces.

Cuando se enciende la máquina, la opción de soldadura se colocará siempre en **"humid ♠♠"**.

Para establecer el modo de soldadura, antes de poner en marcha el ciclo de envasado, presione el botón **"sealing mode"** (2M) hasta seleccionar la modalidad de soldadura deseada (fig. A).

ATENCIÓN: La modalidad de soldadura seleccionada permanecerá memorizada hasta que no gire las **Manijas** (1) hasta la posición **OPEN**. La selección deberá hacerse en cada ciclo de envasado.



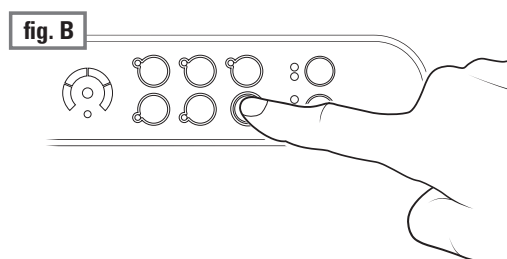
3.2 - Poner la velocidad de aspiración de la bomba

El aparato **Mod.P0608ED** está dotado de una regulación de la velocidad de aspiración de la bomba para facilitar las operaciones de envasado. Cuando se activa la máquina girando las **Manijas** (1) hasta la posición **START**, la velocidad establecida de forma automática es la **"turbo"**, es decir, la más alta que se utiliza en las operaciones de envasado. Por el contrario, en el caso de envasado de alimentos frágiles en las **Bolsas MAGIC VAC®**, es aconsejable seleccionar la función **"slow"** que reduce la velocidad de la bomba y permite así controlar tranquilamente el desarrollo de la operación, activando manualmente la soldadura manual con el botón **"seal"** (2H) en el momento oportuno.

Si selecciona la velocidad **"slow"** y después activa las funciones **"canister"** o **"marinating"**, la velocidad automáticamente vuelve a **"turbo"**.

3.3 - Botón CANCEL – (2I)

Para detener la máquina en cualquier momento, pulse el botón **"cancel"** (2I) como se indica en la figura B, a continuación todos los LEDS encenderán en modo intermitente; cuando se apaguen podrá reactivar cualquier función de la máquina.

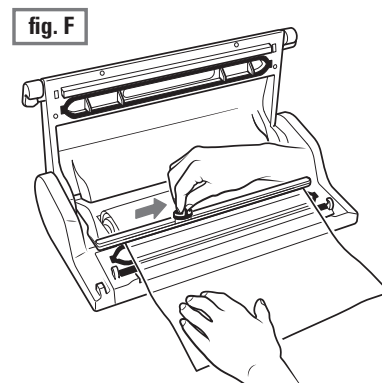
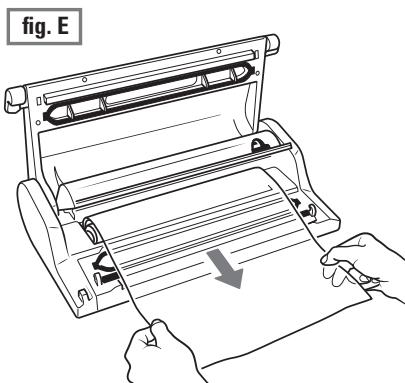
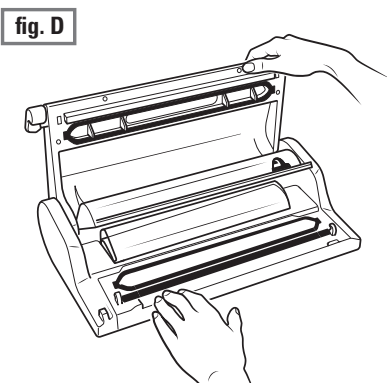
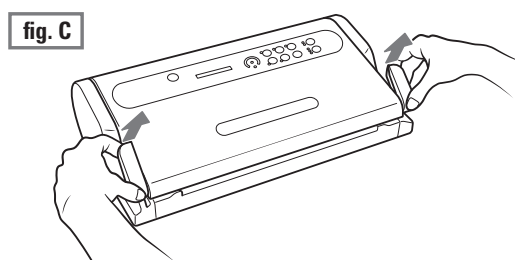


4 - Consejos para utilizar las bolsas

Las bolsas **MAGIC VAC®** están disponibles en varios tamaños. Seleccione la medida idónea de la bolsa para el alimento que se desea conservar. Verifique que la longitud de la bolsa a utilizar sea al menos de 8 cm mayor que el alimento a conservar y considere otros 2 cm para cada vez que la bolsa vuelva a ser utilizada.

5 - Confeccionar las bolsas con los rollos MAGIC VAC®

- Abra la máquina girando las **Manijas** (1) hasta la posición **OPEN** (fig. C y D).
- Desenrolle la longitud justa del rollo (fig. E).
- Cierre la **Tapa del Hueco del Rollo** (12) y corte la pieza utilizando el **Cortador de bolsas** (13), tal como muestra la (fig. F), pasándolo de un lado hasta el lado opuesto.

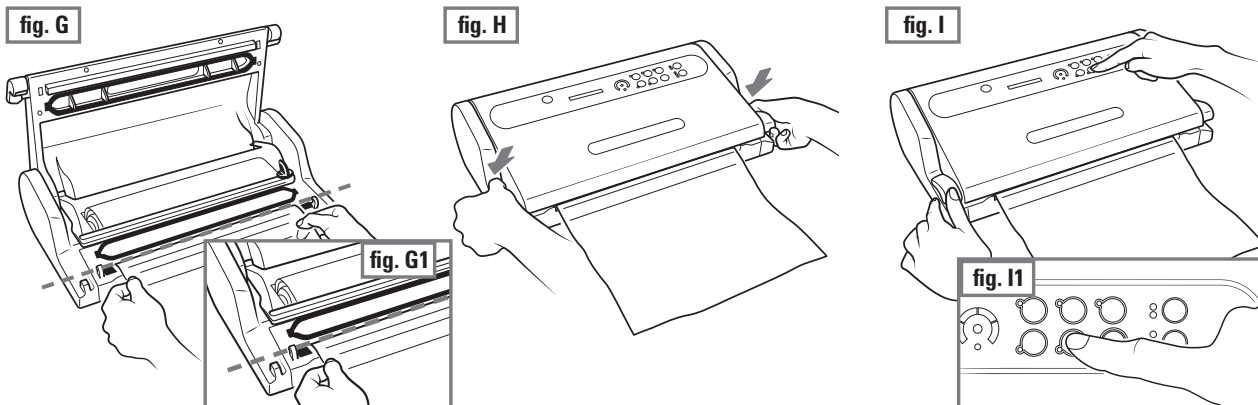


Ahora podrá soldar un lado abierto de la pieza siguiendo estas fases:

d) coloque una de las dos extremidades abiertas de la bolsa en la Barra soldadora (6) (fig. G y G1). Atención: La bolsa no debe sobresalir de la Cámara de vacío (8) o de la Junta hermética (7). Apoye la extremidad en concreto sobre la parte externa de la **Junta Hermética** (7), tal como se indica en la figura G1.

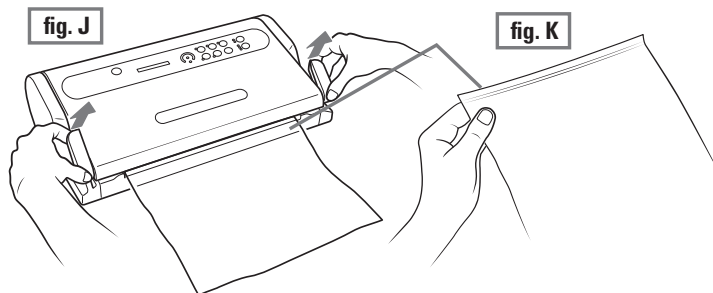
e) Cierre la máquina girando las Manijas (1) hasta la posición **START**.

f) Suelde un lado abierto de la pieza pulsando el botón "seal" (2H) (fig I y I1).



g) Desbloquee la Tapa (5) girando una de las dos Manijas (1) (fig. J) y extraiga la bolsa.

h) Compruebe que la soldadura se ha efectuado correctamente. Ésta deberá ser una línea transversal, homogénea y sin pliegues (fig. K).



6 - Ciclo automático en bolsas MAGIC VAC® pre-cortadas u obtenidas del rollo

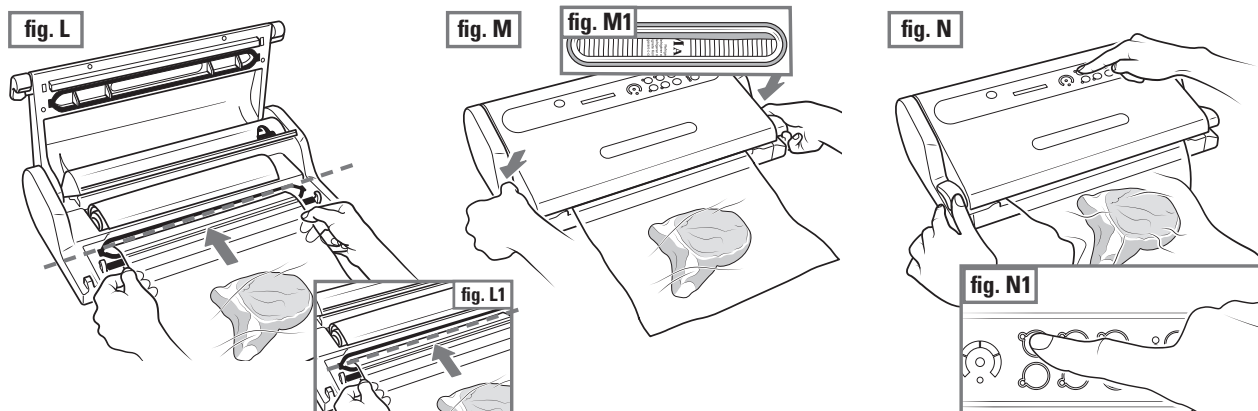
Para ejecutar el ciclo automático de envasado en Bolsas MAGIC VAC®, realice las siguientes operaciones:

a) Introduzca el alimento en la Bolsa MAGIC VAC® (consulte el punto 4) y elimine los líquidos o residuos de alimento de la zona interna del extremo de la bolsa que deberá ser soldada.

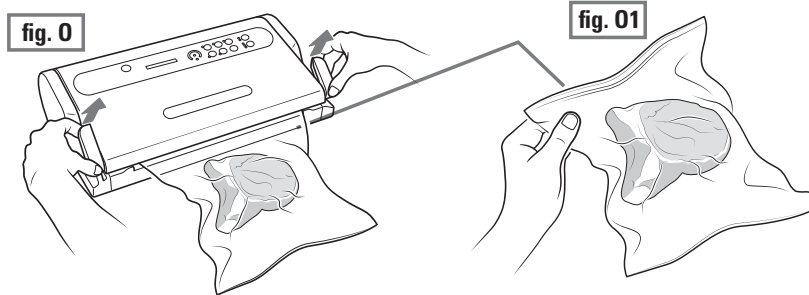
b) Ponga delante de la máquina la bolsa con su contenido, colocando la extremidad abierta dentro de la Cámara de vacío (8) (fig. L y L1).

c) Cierre la máquina girando las Manijas (1) hasta la posición **START** (fig. M) y controle la operación a través de la Ventanilla (3) que la extremidad abierta de la bolsa esté dentro de la **Cámara de Vacío** (8) (fig. M1).

d) Active el ciclo automático con el botón "vacuum & seal" (2D) (fig. N y N1). Si se desea sellar la bolsa antes del fin automático del ciclo, presione el botón "seal".



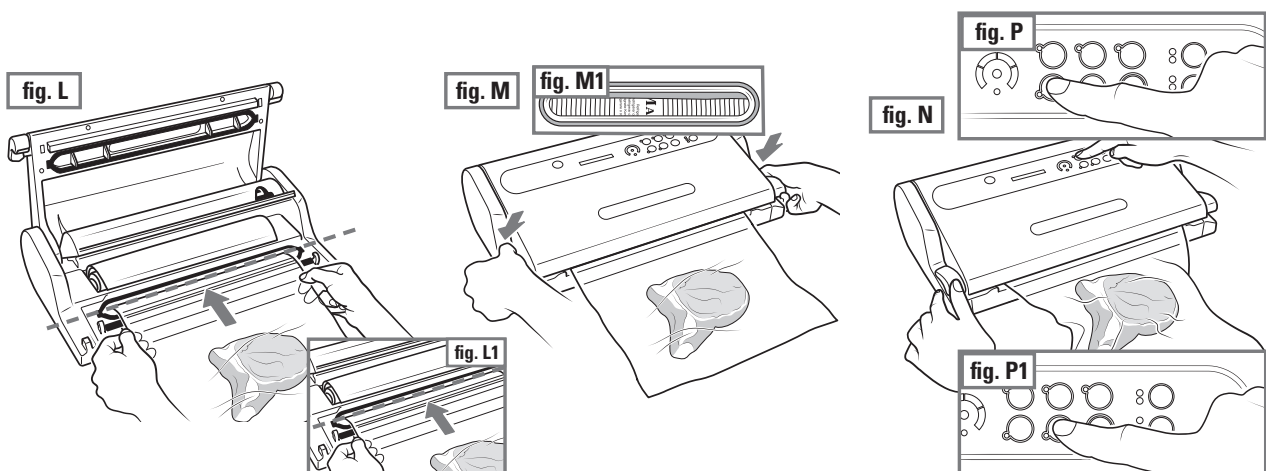
- e) Espere a que el **LED seal (2B)** termine de parpadear en el centro del **Display de avance (2C)**
- f) Desbloquee la **Tapa (5)** girando una de las dos **Manijas (1)** (fig. 0) y extraiga la bolsa.
- h) Compruebe que la soldadura se ha efectuado correctamente. Ésta deberá ser una línea transversal, homogénea y sin pliegues (fig. 01).



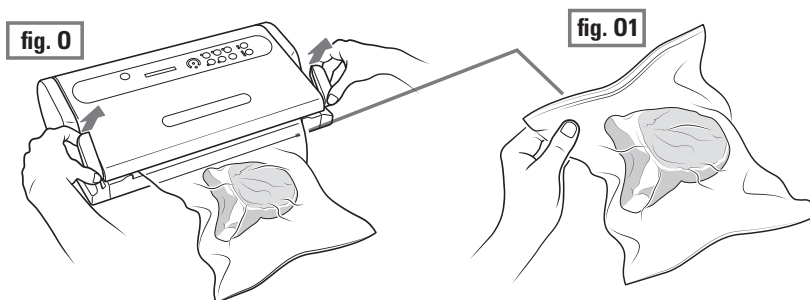
7 - Ciclo manual de envasado al vacío en las bolsas

Para limitar la extracción del aire de modo que no se aplasten los alimentos delicados y frágiles o para la máxima extracción de aire, también en los alimentos con forma compleja, como por ejemplo, un pollo entero y limpio, una rebanada de queso Emmenthal o un pescado, proceda como sigue:

- a) Introduzca el alimento en la **Bolsa MAGIC VAC®** (consulte el punto 4) y elimine los líquidos o residuos de alimento de la zona interna de la extremidad de la bolsa que deberá ser soldada.
- b) Ponga delante de la máquina la bolsa con su contenido, colocando la extremidad abierta dentro de la **Cámara de vacío (8)** (fig. L y L1).
- c) Cierre la máquina girando las **Manijas (1)** hasta la posición **START** (fig. M) y controle la operación a través de la **Ventanilla (3)** que la extremidad abierta de la bolsa esté dentro de la **Cámara de Vacío (8)** (fig. M1).
- d) Seleccione la velocidad "slow" con el botón "pump speed" (2N) tal como se indica en el anterior punto 3.2.
- e) Pulse y mantenga pulsado el botón "**Pulse**" (2G) (fig. P) para arrancar el ciclo manual de vacío, suelte el botón parainterrumpirlo. Repita esta operación hasta conseguir el vacío deseado, después active la soldadura pulsando el botón "**Seal**" (2H) (fig. P1) para sellar la bolsa
- f) Espere a que el **LED seal (2B)** termine de parpadear en el centro del **Display de avance (2C)**.



- g) Desbloquee la **Tapa** (5) girando una de las dos **Manijas** (1) (fig. 0) y extraiga la bolsa.
- h) Compruebe que la soldadura se ha efectuado correctamente. Ésta deberá ser una línea transversal, homogénea y sin pliegues (fig. 01).



8 - Ciclo automático con los contenedores MAGIC VAC®

Utilice este ciclo para efectuar el vacío en los Contenedores **MAGIC VAC®**, en los contenedores sellados con las **Tapas Universales MAGIC VAC®**, en botella mediante el **Tapón de botella MAGIC VAC®** o en vasos de vidrio dotados de **Tapa y Abrazadera** utilizando el enganche para Tapas **MAGIC VAC®**.

ATENCIÓN: Utilice sólo y exclusivamente los contenedores **MAGIC VAC®** en tanto que son resistentes al valor de vacío creado por la máquina Mod.P0608ED, mientras que otros tipos de contenedores podrían implosionar por la depresión del vacío obtenido con la misma y causar heridas.

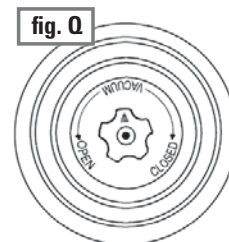
Las **Tapas Universales MAGIC VAC®** disponibles en los dos diámetros de 100 mm y de 125 mm se utilizarán con los vasos para la conservación del alimento, con ollas y cuencos de vidrio templado. Las **Tapas Universales MAGIC VAC®** funcionan exactamente como las **Tapas para Contenedores MAGIC VAC® Executive**

ATENCIÓN: Con las **Tapas Universales MAGIC VAC®** no utilice los contenedores de plástico o de vidrio que no sean idóneos para el envasado al vacío, ya que podrían implosionar por la depresión del vacío obtenido con la máquina y ocasionar heridas.

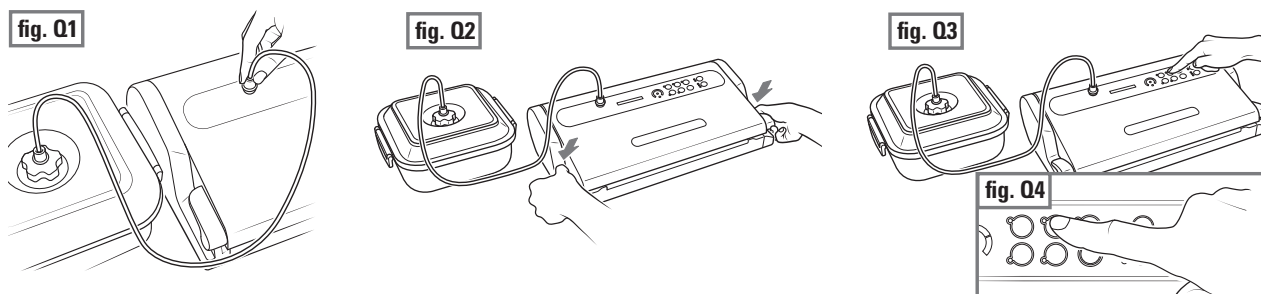
8.1- Envasado en los Contenedores MAGIC VAC® Executive

Para el envasado en los **Contenedores MAGIC VAC® Executive** o en contenedores sellados con **Tapas Universales MAGIC VAC®**, proceda como sigue:

- a) Rellene el **Contenedor** dejando al menos 3 cm del borde superior del contenedor y coloque la tapa sobre el contenedor. Gire el asa **Giratoria de la Tapa** hasta la posición "**VACUUM**" (fig. Q).
- b) Conecte, mediante el **Tubo para contenedores** (16), el asa Giratoria de la **Tapa del Contenedor** a la toma de aire **ACCESSORY PORT** (4) de la máquina (fig. Q1).



N.B.: Al comienzo de la fase de vacío podría ser necesario hacer presionar con la mano sobre la tapa de algunos tipos de contenedor para cerrarlos herméticamente y facilitar la puesta en marcha del ciclo.



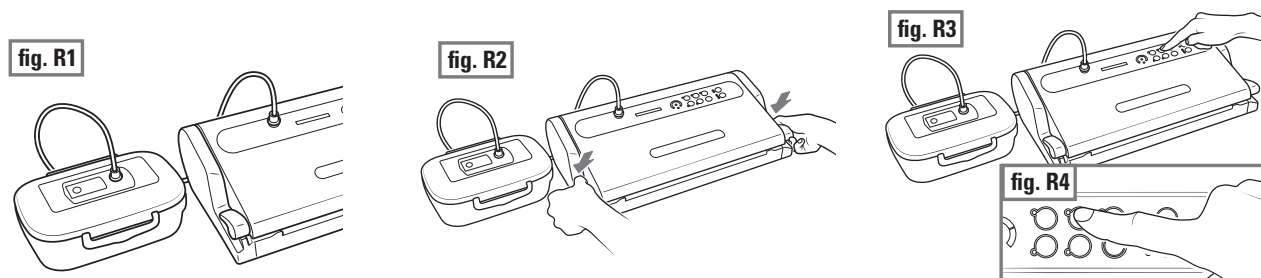
- c) Cierre la máquina girando las **Manijas** (1) hasta la posición **ON** (fig. Q2).
- d) Presione el botón "**canister**" (2E) (fig. Q3 y Q4). La máquina realizará automáticamente el ciclo de vacío y se apagará cuando finalice la operación. De cualquier modo, la bomba se apaga automáticamente transcurridos unos 5 minutos.
- e) Retire el **Tubo para los contenedores** (16), ya sea del asa **Giratoria del Contenedor**, ya sea del **ACCESSORY PORT** (4) de la máquina.
- f) Gire el asa giratoria de la **Tapa del Contenedor** hasta la posición "**CLOSED**".

Para abrir los contenedores gire el asa giratoria de la tapa hasta la posición "OPEN". Deberá escuchar el sonido del aire que silba al entrar en el contenedor. Este sonido es la garantía de que el contenido ha sido envasado correctamente al vacío.

8.2- Envasado en los contenedores MAGIC VAC® Family

Contenedores multiuso, ideales para conservar productos que se utilizan frecuentemente, tales como alimentos secos y frágiles, alimento en polvo, fruta y verdura (fresca o triturada). Gracias a su transparencia y diseño, tienen una agradable presencia en la cocina a la vez que garantizan una visibilidad óptima de su contenido.

- Rellene el contenedor dejando al menos 3 cm del borde superior del contenedor y coloque la tapa sobre el contenedor.
- Conecte, mediante el **Tubo para contenedores** (16), el asa giratoria de la tapa del contenedor a la toma de aire **ACCESSORY PORT** (4) de la máquina (fig. R1).
- Cierre la máquina girando las **Manijas** (1) hasta la posición **START** (fig. R2).
- Presione el botón **canister** (2E) (fig. R3 y R4): la máquina realizará el vacío en el contenedor y se apagará al finalizar la operación.
- Extraiga el **Tubo de conexión** (16) de la tapa del contenedor.
- Para abrir los contenedores, presione el botón central y abra la válvula según el modelo utilizado (consulte las instrucciones que vienen con el contenedor).

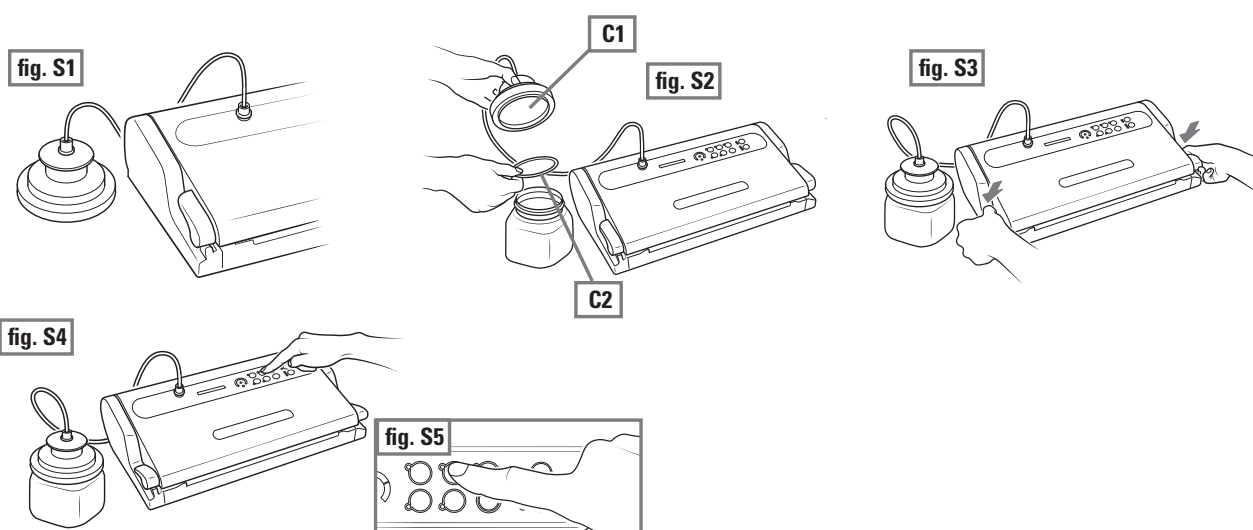


8.3- Envasado al vacío en tarros de vidrio sellados con tapas metálicas (tipo Leifheit)

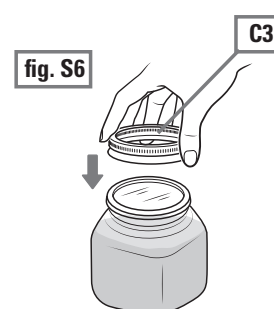
Para efectuar el ciclo de envasado al vacío en los tarros de vidrio sellados con tapas metálicas será necesario utilizar el **Eganche para tapas MAGIC VAC®** (opcional).

Proceda como sigue:

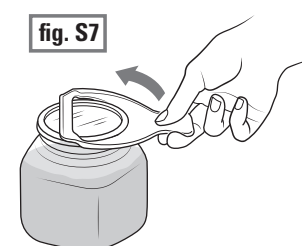
- Rellene el vaso dejando al menos 3 cm de espacio desde el borde superior del tarro.
- Conecte, mediante el **Tubo de conexión** (16), el **Eganche para tapas** (C1) (fig. S1) al **ACCESSORY PORT** (4) de la máquina. Coloque el **Eganche para tapas** (C1) (fig. S2) directamente sobre el tarro provisto del **Tapón tipo Leifheit** (C2) y empújelo hacia abajo, asegurándose de que la inserción se haya realizado correctamente.
- Cierre la máquina girando las **Manijas** (1) hasta la posición **START** (fig. S3).
- Presione el botón "**canister**" (2E) (fig. S4 y S5). La máquina realizará automáticamente el ciclo de vacío y se apagará cuando finalice la operación. De cualquier modo, la bomba se apaga automáticamente transcurridos unos 5 minutos.
- Retire el **Tubo**, ya sea del Eganche para tapas, ya sea del **ACCESSORY PORT** (4) de la máquina.



- Aplique y enrosque a fondo la Abrazadera (C3) dotada con la Tapa (C2) (fig. S6).



Para abrir un tarro de vidrio sellado al vacío con tapa metálica utilice el **Abretapas** específico (ACO1055) con la parte escrita hacia arriba. Una vez desenroscada la abrazadera (C3), coloque el **Abretapas** tal como se muestra en la figura S7 y haga palanca delicadamente sin doblar la tapa hasta que entre el aire. Retire después la tapa metálica. Este accesorio le permitirá volver a utilizar la tapa.

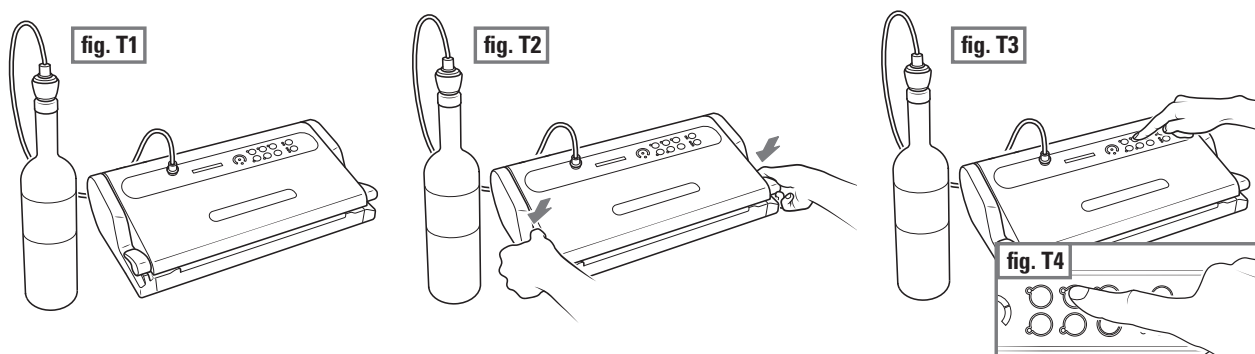


8.4 - Envasado con tapón de botella MAGIC VAC®

El **Tapón de botella MAGIC VAC® (AC01013)** puede utilizarse para taponar botellas de vidrio, por ejemplo, de vino o bebidas sin gas. El **Tapón de botella** permite hacer el vacío en la botella manteniendo la calidad y el sabor de forma prolongada.

Proceda como sigue:

- Empuje fuertemente el **Tapón** en la botella.
- Conecte, mediante el Tubo de conexión (16), el **ACCESSORY PORT** (4) de la máquina con el **Tapón de la Botella MAGIC VAC® (T)** (fig. T1).
- Cierre la máquina girando las **Manijas** (1) hasta la posición **START** (fig. T2).
- Presione el botón "**canister**" (2E) (fig. T3 y T4). La máquina realizará automáticamente el ciclo de vacío y se apagará cuando finalice la operación.
- Retire el tubo, ya sea del **Tapón de la botella**, ya sea del **ACCESSORY PORT** de la máquina.



Para abrir una botella sellada con el **Tapón de botella MAGIC VAC®**, saque el tapón de la botella. Escuchará el sonido del flujo de aire que entra en la botella.

9 - Marinado rápido

El marinado es el mejor sistema para darle sabor a un plato de carne o de caza y para que la consistencia se vuelva más tierna. El alimento se marina en pocos minutos cuando está sometido al vacío porque el proceso de vacío abre los poros del alimento permitiendo una mayor y más rápida absorción del marinado.

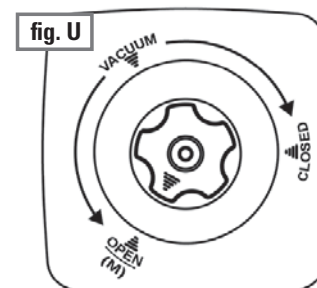
Mediante la exclusiva función "**marinado rápido**", la máquina mantiene el vacío durante varios minutos y, después saca el vacío permitiendo que el alimento repose durante 30 segundos. Este proceso se repite varias veces. La acción del vacío y el reposo permite un marinado más veloz. Cuando el ciclo de **marinado rápido** se ha completado, el aparato emitirá una señal acústica (beep) para señalar que el marinado ha finalizado. Todo el ciclo dura unos 14 minutos.

Proceda como sigue:

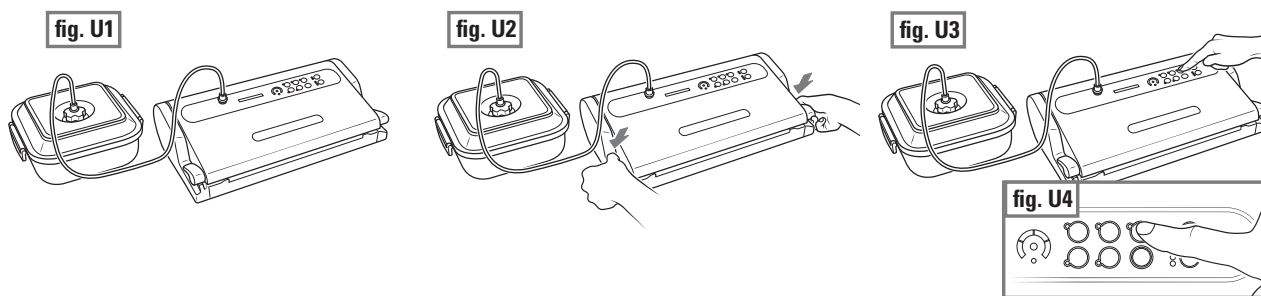
- Para marinar carne, aves de corral o pescado, perfora la superficie del alimento y póngalo en el contenedor cuadrado específico **MAGIC VAC® Executive de 2,5 litros**, cubierto con el marinado de su elección, dejando al menos 3 cm de espacio desde el borde superior del contenedor, colocando seguidamente la tapa sobre el mismo.
- Enganche las **Manijas laterales** de la tapa y gire el asa giratoria hasta la posición "**OPEN - (M)**" (fig. U).

N.B.: Es importante que durante todo el ciclo de marinado, el asa giratoria del contenedor esté en posición "**OPEN - (M)**".

N.B.: Asegúrese de que la junta de la tapa y el borde del contenedor estén secos y limpios.



- c) Conecte, mediante el **Tubo de conexión** (16), el **ACCESSORY PORT** (4) de la máquina con el **Asa Giratoria de la tapa del contenedor** (fig. U1).
 - d) Cierre la máquina girando las **Manijas** (1) hasta la posición **START** (fig. U2).
 - e) Presione el botón **"marinating"** (2F) (fig. U3 y U4) y se encenderá el **LED AZUL** correspondiente, que permanecerá encendido y fijo durante la fase de vacío y encendido parpadeante en la fase de reposo. La máquina se apagará automáticamente tras la tercera fase de vacío. Todo el ciclo dura unos 14 minutos.
 - f) Una señal acústica (beep) indica el final del ciclo.
 - g) Retire primero el tubo del contenedor y después de la toma de aire de la máquina.
- N.B.: Al finalizar el ciclo, se desea mantener al vacío el marinado, tendrá que girar el asa giratoria del contenedor hasta la posición "CLOSED".**
- h) Finalmente, para terminar el ciclo, presione el botón **"cancel"** (2I) o gire las **Manijas** (1) hasta la posición **OPEN**.



En cualquier momento puede detener la máquina presionando el botón **"cancel"** (2I) o girando las **Manijas** (1) hasta la posición **OPEN**. Si desea repetir la operación de marinado tendrá que retirar el tubo del contenedor y esperar a que el contenedor se llene completamente de aire. Vuelva a conectar después el tubo al asa giratoria (en posición OPEN - M) del contenedor y después vuelva a poner en marcha el ciclo de marinado rápido presionando el botón **"marinating"** (2F).

INSTRUCCIONES DE LIMPIEZA

ATENCIÓN: Desenchufe siempre el cable de alimentación antes de efectuar la limpieza de la máquina **MAGIC VAC®**.

- Lávese cuidadosamente las manos antes de proceder a las fases de limpieza de la máquina y los accesorios.
- Limpie, antes o después de usar la máquina, las superficies accesibles de la máquina con una esponja húmeda con jabón neutro, con alcohol desnaturalizado o con vinagre blanco con agua.

ATENCIÓN: ¡Nunca utilice detergentes agresivos, disolventes o productos a base de esencias aromáticas!

En el caso de que tuvieran lugar infiltraciones accidentales de líquidos en el interior de la estructura, no conecte el enchufe en la toma de alimentación eléctrica de la red, no utilice la máquina y diríjase al centro de asistencia técnica autorizado más cercano o a su distribuidor de confianza.

IMPORTANTE: Evite usar instrumentos metálicos con punta (como tenedores, cuchillos, punzones o raspadores) para eliminar residuos de suciedad ya que podrían estropear las superficies.

- Para limpiar los accesorios **MAGIC VAC®** (contenedores, tapas, tarros, etc.), remítase a las instrucciones de los accesorios correspondientes.

Lavado de la cubeta desmontable

La máquina está dotada de una **Cubeta desmontable** (10) para recoger líquidos completamente desmontable y lavable también en el piso superior del lavavajillas (fig. V2). Lávela como cualquier objeto de cocina y déjela secar completamente. Después vuelva a introducir la **Cubeta desmontable** (10) en su lugar correspondiente en la máquina.

Para retirar la **Cubeta desmontable** proceda como sigue:

Abrir la máquina, sujetar la **Cubeta Móvil** y tirarla hacia uno (fig. V1).

fig. V1

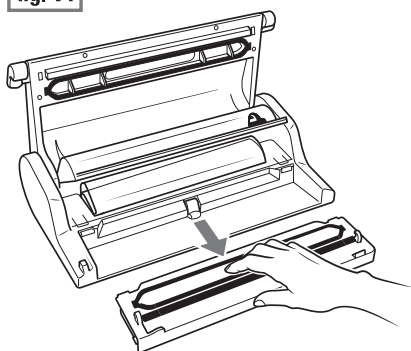


fig. V2

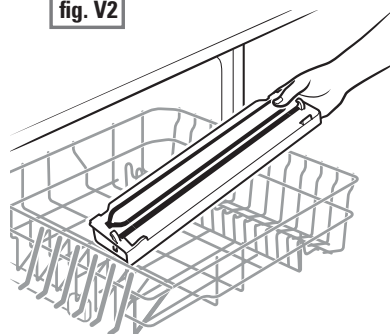
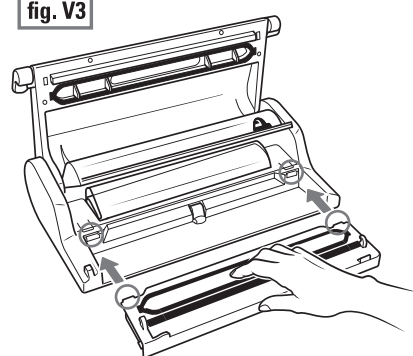


fig. V3



Para volver a colocar la **Cubeta Móvil** (10) sobre la máquina, introducirla en su lugar apretando hasta el fondo hasta encastrar los dos dientes situados sobre ambos lados de la **Cubeta Móvil** (fig. V3).

HUECO PORTA-ACCESORIOS

En la parte inferior de la máquina hay un cómodo **Hueco para accesorios** (15) donde se pueden alojar el **Tubo para contenedores** (16) (fig. X3) y el Cortabolsas manual **MAGIC Cutter** (cuando esté previsto) (fig. X4).

fig. X1

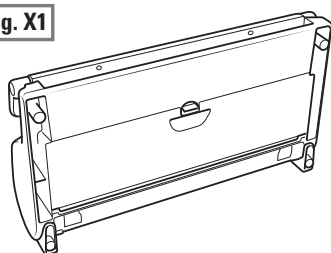


fig. X2

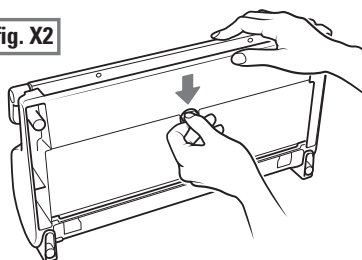
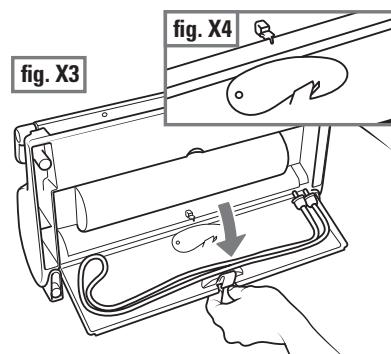


fig. X3



ALMACENAMIENTO DE LA MÁQUINA

Cuando no vaya a utilizar la máquina, puede dejarla en posición vertical para reducir el espacio ocupado. Proceda como sigue:

a) Introduzca el **Cable de alimentación** (17) en el **Hueco para el cable** (18) en la parte posterior de la máquina (fig. W1).

d) Cierre la máquina girando las **Manijas** (1) hasta la posición **STORAGE** (fig. W2 y W3).

ATENCIÓN: No gire las Manijas (1) hasta la posición START porque al cerrar completamente la máquina, que va a estar inactiva durante mucho tiempo, podría dañar la Junta hermética (7), ocasionando la pérdida de estanqueidad de la Cámara de vacío (8) y el subsiguiente mal funcionamiento de la máquina.

c) Gire la máquina hasta la posición vertical y manténgala alejada de las fuentes de calor (fig. W4).

fig. W1

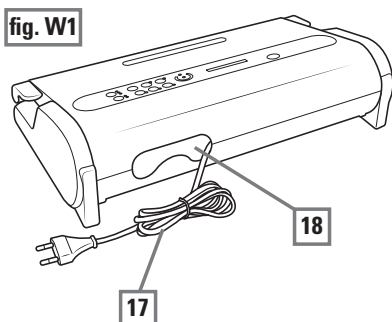


fig. W3

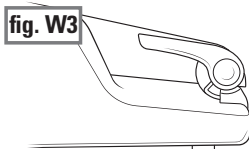


fig. W2

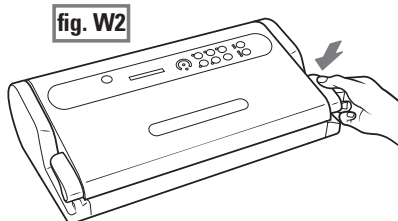
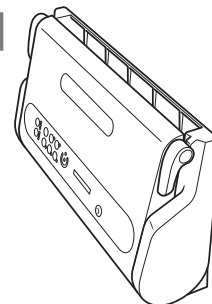


fig. W4



LOCALIZACIÓN DE LAS AVERÍAS

MAGIC VAC® no funciona	<ul style="list-style-type: none"> • Compruebe que el cable de alimentación de la máquina MAGIC VAC® esté bien conectado a la máquina y a la toma de alimentación de la red eléctrica. Verifique la toma eléctrica enchufando a la misma otro aparato. • Compruebe que el cable de alimentación o el enchufe no estén defectuosos. En tal caso, no utilice la máquina.
MAGIC VAC® no realiza la primera soldadura en la pieza de rollo cortado	<ul style="list-style-type: none"> • Compruebe la correcta posición de la pieza de rollo tal como se describe en el párrafo: "5- Confeccionar las bolsas con los rollos MAGIC VAC®". Verifique la posición y la integridad de la Junta Selladora.
MAGIC VAC® no proporciona un vacío completo en las bolsas	<ul style="list-style-type: none"> • Para soldar correctamente, el extremo abierto de la bolsa deberá permanecer totalmente dentro del hueco de la Cámara de vacío (8). Compruebe la correcta posición mediante la ventanilla (3).

	<ul style="list-style-type: none"> • Compruebe que la Barra soldadora (6), las Juntas herméticas (7) y selladoras (9) no tengan impurezas. • La Bolsa MAGIC VAC® podría estar agujereada. Para comprobarlo, selle la bolsa con aire dentro y sumérgala en agua haciendo luego presión. Si aparecen burbujas, significará que hay una pérdida. Vuelva a sellar o utilice otra bolsa.
MAGIC VAC® no suelda correctamente la bolsa	<ul style="list-style-type: none"> • Cuando no se logra soldar completamente la bolsa, presione el botón "sealing mode" (2M) y aumente el tiempo de soldadura. • Si la Barra soldadora (6) se sobrecalentase y fundiera la bolsa, levante la Tapa (5) y deje que se enfríe la Barra soldadora (6) durante algunos minutos. • Verifique la posición y la integridad de la Junta Selladora (9). • Si los líquidos se saliesen durante la fase de envasado al vacío, recuerde que antes deben ser enfriados mediante refrigeración.
La bolsa MAGIC VAC® no tiene vacío después de haber sido soldada	<ul style="list-style-type: none"> • Las pérdidas durante la soldadura pueden ser causadas por pliegues, migajas, grasa o líquidos. Vuelva a abrir la bolsa; limpie la parte superior del interior de la misma y retire el material extraño de la Barra de soldadura (6) antes de volver a sellar. • Verifique que la bolsa no tenga agujeros y por eso no haya mantenido el vacío. Proteja los bordes puntiagudos del contenido de la bolsa mediante servilletas de papel.
MAGIC VAC® no hace el vacío en los contenedores	<ul style="list-style-type: none"> • Conecte, mediante el Tubo para contenedores (16), la tapa del contenedor (o el Enganche para tapas si fuera necesario) y el ACCESSORY PORT (4) de la máquina. • Deje un espacio adecuado (por lo menos 3 cm) entre el contenido y la parte superior del vaso o del contenedor. • Compruebe que el borde del vaso o del contenedor y la tapa universal no estén dañados en la zona de sellado. Limpie el borde y la tapa con un paño caliente y vuelva a hacer el vacío. • Compruebe que la junta de la tapa del contenedor o de la tapa universal esté colocada correctamente en su lugar y no esté dañada.
Los contenedores MAGIC VAC® Executive o las Tapas Universales MAGIC VAC® no mantienen el vacío	<ul style="list-style-type: none"> • Asegúrese de que el asa giratoria de la tapa del contenedor esté en la posición de "VACUUM" antes de efectuar el vacío en el contenedor y que está en la posición "CLOSED" una vez hecho el vacío. • Compruebe que la Junta tórica bajo el asa giratoria de la tapa del contenedor o de la tapa universal esté colocada correctamente en su lugar correspondiente. • Compruebe que el borde del vaso o del contenedor y la tapa universal no estén dañados en la zona de sellado. Limpie el borde y la tapa con un paño caliente y vuelva a hacer el vacío. • Compruebe que la junta de la tapa del contenedor o de la tapa universal esté colocada correctamente en su lugar y no esté dañada. • Compruebe que el tubo de conexión esté correctamente conectado al asa giratoria o en la ACCESSORY PORT (4) de la máquina.
El ciclo de marinado no se pone en marcha correctamente	<ul style="list-style-type: none"> • Asegúrese de que el asa giratoria de la tapa del Contenedor cuadrado MAGIC VAC® Executive (cód. AC01073) esté colocada en la posición "OPEN - (M)" y que las Manijas (1) estén enganchadas. • Compruebe que la Junta tórica bajo el asa giratoria de la tapa del contenedor o de la tapa universal esté colocada correctamente. • Compruebe que el borde del vaso o del contenedor y la tapa universal no estén dañados en la zona de sellado. Limpie el borde y la tapa con un paño caliente y vuelva a hacer el vacío. • Compruebe que el tubo de conexión esté correctamente conectado al asa giratoria o en la ACCESSORY PORT (4) de la máquina. • Compruebe que la junta de la tapa del contenedor o de la tapa universal esté colocada correctamente en su lugar y no esté dañada. • Mantenga presionada ligeramente la tapa sobre el contenedor durante la puesta en marcha de la primera fase del vacío hasta que los sectores del Display de avance (2C) del teclado se empiecen a iluminar regularmente.

CARACTERÍSTICAS TÉCNICAS

Mod: P0608ED

Estructura:	ABS + con inserciones cromadas Ventanilla Cubeta desmontable lavable en el lavavajillas Hueco Portarrollos con Tapa y Cortador de Bolsas integrado Hueco Porta-Accesorios Almacenaje en posición vertical
Dimensiones de la máquina:	44 (L) x 23,5 (P) x 11h cm
Peso de la máquina:	4 Kg aprox.
Tensión / Potencia:	230V~ 50Hz
Potencia absorbida:	130 W
Stand By:	0 W
Soldadura:	Auto-adaptable y regulable en tres niveles:
Barra soldadora:	L 315 mm (de tipo profesional en aluminio)
Protección:	Térmica de seguridad auto-restauradora
Tipo de bomba:	Bomba doble con pistones autolubricantes
Velocidad de la bomba:	Regulable en dos niveles
Capacidad nominal de la bomba:	18 l/min
Vacío máx.:	-0,82 bar / 61 cm/Hg / -11.9 PSI
Respiradero de la cámara de vacío:	Automático con la apertura

Conforme a las directivas:



La eficacia de los sistemas MAGIC VAC® ha sido testada por AITA (Asociación Italiana de Tecnología Alimentaria) véase a la pág. 111.

Compatibilidad electromagnética

La MAGIC VAC® ha sido estudiada para cumplir con los requisitos actualmente necesarios en materia de compatibilidad electromagnética. En caso de sospechas de que su funcionamiento altera el funcionamiento normal de su televisor, radio u otro aparato eléctrico, cambiar la posición del aparato hasta que la interferencia desaparezca, o bien enchufarlo a otra toma de corriente.



Eliminación/Reciclado. En conformidad con lo establecido por la Directiva 2012/19/CE, el símbolo presente en el aparato indica que para los efectos de su eliminación/reciclado el mismo debe ser considerado como residuo específico y, consiguientemente, debe ser objeto de "recogida selectiva". Por lo tanto, el usuario deberá entregar (o hacer entregar) el citado residuo a los centros de recogida diferenciada predispuestos por las administraciones locales, o bien entregarlo al revendedor en el momento de comprar un nuevo aparato de tipo equivalente. La recogida diferenciada del residuo y las sucesivas operaciones de tratamiento, recuperación y eliminación/reciclado del mismo, favorecen la producción de aparatos con materiales reciclados y limitan los efectos negativos en el ambiente y sobre la salud derivados de una eventual gestión impropia del residuo. La eliminación abusiva del producto de parte del usuario comporta la aplicación de eventuales sanciones administrativas previstas por las leyes de transposición de la Directiva 2012/19/CE del estado miembro europeo en el que el producto es eliminado.

LAS VENTAJAS DEL ENVASADO EN VACÍO MAGIC VAC®

El presente trabajo es el resultado de la colaboración entre la División Investigación y Desarrollo Flaem Nuova y el Profesor Luciano Piergiovanni - Cátedra de "Tecnología del Acondicionamiento y de la Distribución de los Productos Agroalimentarios" de la Universidad de Milán.

El envasado en vacío cambiará radicalmente el modo con el cual se comprarán y conservarán los alimentos. Conservando en vacío (es decir sin aire), **la duración de los alimentos crece enormemente**, tanto conservando en despensa, en refrigerador como en congelador. El aire puede poner los alimentos pasados y rancios, puede hacerlos fermentar, secarlos o causarles quemaduras de congelador. El envasado en vacío **conserva por un período más largo la frescura y el sabor de los alimentos.**

Ahora existe la posibilidad de envasar los alimentos frescos comprados en el mercado y aquéllos de la huerta personal en porciones convenientes para uso futuro, incluso **en grandes cantidades.** Los alimentos adquiridos ya envasados en vacío, tales como quesos, embutidos y carnes, una vez abiertos, conservarán sabor y frescura intacta si son envasados nuevamente en vacío en las bolsas o en los recipientes MAGIC VAC®. La carne, el pescado y las verduras pueden ser congelados **evitando las quemaduras de hielo** y conservarán frescura y calidad. Alimentos tales como café, arroz, harina y fruta seca tendrán una duración mucho mayor sin son envasados en vacío. Los alimentos frescos o perecederos deberán ser en todo caso congelados o conservados en el refrigerador.

La calidad original de los alimentos debe ser la mejor posible, sea respecto de su frescura sea respecto de la higiene del ambiente en el momento en el cual se efectúa el envasado.

En efecto, no existe ninguna técnica de conservación que permita transformar un producto malo en uno bueno.

Manteniendo siempre al alcance de la mano la MAGIC VAC® y las bolsas y recipientes para el vacío se podrá constatar su facilidad de uso y todas las grandes posibilidades para salvaguardar la calidad de los alimentos que ofrece el sistema **MAGIC VAC®.**

Consúltense la tabla "**Tiempos de conservación con MAGIC VAC®**", en que se indica el efectivo aumento de duración de cada alimento manteniendo inalteradas sus originales características sensoriales, higiénicas y nutricionales.

TIEMPOS DE CONSERVACIÓN CON MAGIC VAC®

	Período de conservación a presión atmosférica	Período de conservación con MAGIC VAC®
Alimentos refrigerados (5 ± 2 °C)		
Carnes rojas	3-4 días	8-9 días
Carnes blancas	2-3 días	6-9 días
Pescados enteros	1-3 días	4-5 días
Salvajina	2-3 días	5-7 días
Embutidos	7-15 días	25-40 días
Embutidos en rebanadas	4-6 días	20-25 días
Quesos blandos	5-7 días	14-20 días
Quesos duros y semiduros	15-20 días	25-60 días
Hortalizas	1-3 días	7-10 días
Fruta	5-7 días	14-20 días
Alimentos cocidos y refrigerados (5 ± 2 °C)		
Pasados y sopas vegetales	2-3 días	8-10 días
Pastas y arroces	2-3 días	6-8 días
Carnes cocidas y asadas	3-5 días	10-15 días
Dulces rellenos (cremas y fruta)	2-3 días	6-8 días
Aceite para freír	10-15 días	25-40 días
Alimentos congelados (-18 ± 2 °C)		
Carnes	4-6 meses	15-20 meses
Pescados	3-4 meses	10-12 meses
Vegetales	8-10 meses	18-24 meses
Alimentos a temperatura ambiente (25 ± 2 °C)		
Pan	1-2 días	6-8 días
Galletas envasadas	4-6 meses	12 meses
Pasta	5-6 meses	12 meses
Arroz	5-6 meses	12 meses
Harina	4-5 meses	12 meses
Fruta seca	3-4 meses	12 meses
Café molido	2-3 meses	12 meses
Té en polvo	5-6 meses	12 meses
Preparados liofilizados	1-2 meses	12 meses
Leche en polvo	1-2 meses	12 meses

Valores genéricos que dependen, en todo caso, de la integridad del envase y de las características cualitativas originales del alimento. Además se refieren al envasado efectuado con la combinación máquina–bolsas/rollos, contenedores y accesorios “originales”. El uso de bolsas/rollos, contenedores y accesorios de otras marcas puede no garantizar los tiempos señalados en la tabla, caso en el cual el fabricante declinará toda responsabilidad.

ATENCIÓN. Conservar los alimentos percederos en el congelador o en el refrigerador. La operación de envasado en vacío aumenta la duración de los alimentos, pero no los transforma en “conserva”, es decir, en un producto estable a temperatura ambiente.

QUÉ ES EL SISTEMA DE ENVASADO EN VACÍO

El deterioro de los alimentos es provocado por reacciones químicas que se verifican por exposición al aire, a la temperatura, a la humedad, a la acción de los enzimas, al desarrollo de microorganismos o a la contaminación de los insectos. Mediante una reducción absoluta de la presión del aire en el interior del envase, el envasado en vacío provoca sustracción de oxígeno y eliminación de los compuestos volátiles. El oxígeno en el aire provoca el deterioro de los alimentos, ante todo mediante el proceso de oxidación, que produce la pérdida de los valores nutricionales, del sabor y de todas las cualidades del alimento mismo. Además, el aire contribuye al desarrollo de la mayor parte de los microorganismos y determina las quemaduras producidas por el hielo en el alimento congelado. El envasado en vacío prolonga la conservación de muchos alimentos frescos, reduciendo su oxidación e impidiendo la proliferación microbiana (bacterias y hongos). De todas formas, muchos alimentos frescos contienen suficiente humedad como para favorecer el desarrollo de microorganismos que pueden producirse con poco aire e incluso sin él. Para evitar el deterioro de estos alimentos es esencial la conservación a baja temperatura. Los microorganismos, tales como hongos, fermentos y bacterias, están presentes en todas partes, pero pueden provocar problemas solamente bajo ciertas condiciones. Por ejemplo, los hongos no crecen en ambientes con bajo contenido de oxígeno o en ausencia de humedad. Por su parte, para desarrollarse, los fermentos necesitan humedad, azúcar y una temperatura moderada y pueden crecer en presencia o ausencia de aire. La refrigeración reduce el crecimiento de los fermentos y el congelamiento lo detiene por completo. Las bacterias pueden multiplicarse con o sin aire, según su naturaleza. El *Clostridium botulinum* es un tipo de bacteria muy peligrosa que puede desarrollarse en ambientes que no contienen ácidos, desprovistos de oxígeno y expuestos por largos períodos a temperaturas superiores a 4 °C. Por lo tanto los alimentos expuestos al ataque del *Botulinum* son aquellos de baja acidez (tales como carne, pollo, pescado, mariscos, aceitunas en salmuera, huevos, hongos y verduras) y alimentos de mediana acidez, tales como casi todas las hortalizas y muchas frutas (tomates maduros, cebollas, ají rojo, higos y pepinos). Para impedir la contaminación de este patógeno, es indispensable operar aplicando las medidas de higiene y a fin de evitar una peligrosa proliferación en los alimentos conservados, éstos deben ser refrigerados en caso de conservación de breve período y/o congelados en caso de conservación de largo período. De todas formas, es necesario consumirlos inmediatamente después de haberlos calentado.

Atención. Un alimento que haya sido calentado dentro de la bolsa MAGIC VAC® en vacío, deberá ser consumido de inmediato. Si se lo deja enfriar lentamente a temperatura ambiente en el envase sellado en vacío, puede dar lugar a multiplicación de algunos microorganismos patógenos en pocas horas, alcanzándose valores peligrosos para la salud.

Algunos enzimas presentes en los alimentos provocan cambios siempre más evidentes en el color, en la estructura y en el sabor, los que dependen del tiempo de conservación, de la temperatura y, especialmente, de la presencia de aire. Para detener la acción de los enzimas, las verduras deben ser cocidas por un breve período mediante el vapor o utilizando el horno de microondas. Los alimentos que contienen un alto nivel de acidez tales como la mayor parte de las frutas, no requieren cocción. La ausencia de aire que se obtiene con el sistema en vacío de todas formas reduce o impide la acción de estos enzimas. Las larvas de los insectos con frecuencia están presentes en muchos alimentos de bajo contenido de agua o secos y, sin el envasado en vacío o el congelamiento, podrían desarrollarse durante la conservación, contaminando el alimento. Es posible que algunos productos como la harina y los cereales contengan larvas, pero utilizando el envasado en vacío MAGIC VAC® se impide que se transformen en insectos.

COMO CONSERVAR CON LAS BOLSAS MAGIC VAC®

Envasado en vacío para el congelador

Ante todo, es de gran importancia utilizar alimento lo más fresco posible. El sistema MAGIC VAC® permitirá mantener toda la frescura de los alimentos sólo si serán conservados correctamente. Algunos alimentos de consistencia blanda podrían sufrir daños al efectuarse el envasado en vacío del producto fresco. Para productos delicados tales como carne, pescado, frutas de bosque, pan, etc., es conveniente efectuar un precongelamiento. Durante las primeras veinticuatro horas no existe ningún riesgo de quemaduras de congelador y se podrá envasar en vacío en las bolsas MAGIC VAC® los productos precongelados el día anterior y luego conservarlos en el congelador por largos períodos, a fin de mantener del mejor modo posible todas las características sensoriales y nutricionales del producto envasado. Cuando se trata de conservar en vacío sopas, estofados u otros alimentos líquidos, estos deberán ser precongelados en una cazuela o plato templado. Una vez que asumen consistencia sólida podrán ser envasados en

vacío, sellados y colocados en el congelador. Para conservar en vacío las verduras habrá que pelarlas, limpiarlas y luego calentarlas exponiéndolas brevemente en agua hervida o en el horno de microondas hasta que se calienten, manteniéndolas de todas formas crujientes. A continuación podrán ser envasadas en vacío en porciones adecuadas. Si el alimento no es precongelado, dejar una altura suplementaria de cinco cm. extra de bolsa, para permitir la expansión debida al congelamiento. Para la carne y el pescado es conveniente poner el alimento sobre una servilleta de papel y envasarlo en vacío con la servilleta de papel dentro de la bolsa a fin de que absorba la humedad de los alimentos. Para conservar alimentos como masas, crêpes y pequeñas hamburguesas, sobreponerlos colocando entre uno y otro papel para horno o película extensible lo que, sucesivamente, permitirá retirar parte de los alimentos, reenvasar el resto y reponerlo de inmediato en el congelador.

Envasado en vacío para el refrigerador

Para las familias que cuentan con poco tiempo, el alimento puede ser preparado con anticipación, envasado en vacío, conservado en el refrigerador y utilizado en diferentes ocasiones, ya listo para ser calentado cuando sea necesario.

Envasado en vacío para la despensa

También los alimentos que pueden conservarse a temperatura ambiente (como por ejemplo el café, la harina, la pasta, el azúcar, etc.) pueden obtener ventajas de un envasado en vacío. Si estos productos no serán utilizados durante algunos días, como sucede cuando se deja la casa por unos días o se deja la casa de las vacaciones, es conveniente proteger todos los alimentos con un envasado en vacío. Se mantendrán más frescos y se impedirá que la humedad del ambiente, los hongos o los insectos puedan deteriorarlos.

Descongelamiento de las bolsas MAGIC VAC®

Para descongelar los alimentos en vacío, si se trata de carnes, pescados, frutas, vegetales u otros alimentos delicados, deben ser puestos en la repisa más baja del refrigerador, a fin de obtener un descongelamiento lento; en cambio, si se trata de pan o masas pueden dejarse a temperatura ambiente y, por último, si se trata de sopas u otros líquidos, se deberán sumergir en agua caliente las bolsas con el contenido, hasta alcanzar la temperatura adecuada. Cuando los alimentos se dejan a temperatura ambiente o se calientan a baño de María, se debe cortar una punta de la bolsa para permitir la salida del vapor. Una vez que el alimento ha sido descongelado, consumirlo inmediatamente. No recongelarlo.

Reenvasado de alimentos preenvasados

Muchos alimentos, tales como quesos y carnes, son vendidos preenvasados en bolsas industriales en vacío. Para mantener el sabor y la frescura de estos alimentos conviene reenvasarlos en las bolsas MAGIC VAC® después de que la bolsa industrial ha sido abierta.

Los alimentos preenvasados deberán ser consumidos antes de la fecha de vencimiento indicada en el envase original del producto y ser manejados con la máxima atención e higiene durante las operaciones de reenvasado.

Sugerencias útiles...

- Para alimentos con puntas afiladas o con ángulo sobresalientes, como huesos o fideos, envolver los bordes con servilletas de papel a fin de evitar rupturas de la bolsa.
- Para artículos frágiles y delicados tales como fresas y galletas dulces y saladas es más adecuada la conservación en recipientes.
- Existe una variedad de productos no alimentarios que pueden ser envasados en vacío. Es posible conservar herramientas o instrumentos de camping tales como cerillas, botiquines y ropa limpia y seca. También es posible conservar el triángulo de emergencia tránsito. Es posible además conservar por más tiempo el tabaco de pipa, los objetos de plata, colecciones incontaminadas, etc.

COMO CONSERVAR EN LOS RECIPIENTES MAGIC VAC®

Atención. No utilizar recipientes de plástico o vidrio que no sean adecuados, porque pueden sufrir implosión debido al vacío del sistema MAGIC VAC® y provocar heridas.

Congelamiento en recipientes

Para congelar el alimento en recipientes de material plástico, utilizar sólo aquellos MAGIC VAC® o, en el caso de recipientes de vidrio, usar recipientes templados, adecuados para las temperaturas del congelador.

Envasado en vacío de los alimentos en recipientes

El envasado en vacío en recipientes es perfecto para los productos que son utilizados con frecuencia. Alimentos secos tales como pasta, cereales, harina, azúcar, patatas fritas, bollos salados o galletas,

además de alimentos para animales, mantendrán su estructura y un gusto fresco al máximo. Ensaladas y verduras pueden ser lavadas para toda la semana y conservadas en un envase MAGIC VAC® en el que se mantendrán crujientes y frescas. Para absorber la humedad en exceso, doblar una servilleta de papel y colocarla en el fondo del envase.

Atención. Los líquidos deben ser enfriados antes de ser sometidos al vacío. En efecto, los líquidos calientes rebosan, saliendo del recipiente durante la operación de aplicación del vacío.

Alimentos en polvo o a granos pueden ser cubiertos con una servilleta de papel cortada antes de realizar el envasado en vacío. Esto evitará que los granos se introduzcan en los recorridos del vacío o se depositen en la selladura del tapón para el vacío. El aceite usado una vez para la fritura puede ser filtrado, enfriado, cerrado en un envase en vacío MAGIC VAC® y conservado en refrigerador. De esta forma se podrá reutilizar al menos una vez más el aceite que ha sido conservado sin aire y en frío, manteniendo casi intactas sus características. Los artículos de despensa como harina, arroz y preparados para tortas y buñuelos, permanecerán frescos por un período más largo si son envasados en vacío. Nueces y condimentos mantienen su sabor y permanecen protegidos contra la rancidez.

Consejos para la conservación en recipiente

Para la conservación de los alimentos utilizar cubiertas que hayan controladas y que no presenten defectos. Para realizar y mantener un adecuado grado de vacío es necesario que las juntas herméticas de las cubiertas se encuentren en perfecto estado; un buen mantenimiento de las cubiertas se obtiene sumergiéndolas en agua hirviendo durante tres minutos y frotando luego con una gota de aceite la junta seca. Esta operación devolverá la elasticidad necesaria a las juntas de las cubiertas.

LAS COSAS QUE SE DEBEN RECORDAR

Con el objeto de alcanzar un óptimo nivel de seguridad en la conservación de los alimentos es indispensable aplicar algunas reglas:

- Lavarse las manos con máxima atención y efectuar la limpieza de todos los instrumentos y superficies que se utilizarán para cortar y envasar los alimentos en vacío.
- Es conveniente utilizar guantes para manipular los alimentos.
- Una vez envasado el alimento perecedero, ponerlo en el refrigerador o congelarlo inmediatamente, manteniendo constante la temperatura de refrigeración o de congelamiento. No someter el alimento por largo período a temperatura ambiente.
- Situar de manera ordenada en el refrigerador o congelador los recipientes de los alimentos envasados en vacío, a fin de obtener que los mismos alcancen rápidamente bajas temperaturas.
- Luego de la apertura de alimentos en lata o envasados en vacío a nivel industrial, los mismos pueden ser reenvasados en vacío. Después de la apertura de la lata, aplicar las instrucciones para refrigerar los alimentos una vez envasados en vacío.
- En todo caso, los alimentos preenvasados deben ser consumidos antes de la fecha de vencimiento indicada en el envase original del producto.
- El alimento perecedero, una vez calentado o descongelado, debe ser consumido. No ingerir alimentos perecederos si han permanecido por muchas horas a temperatura ambiente, particularmente si han sido preparados con una salsa densa, en un envase en vacío o en otros ambientes con bajo contenido de oxígeno.
- No descongelar el alimento con agua caliente o con otras fuentes de calor, excepto si se trata de líquidos (sopas, zumos, etc.)
- El envasado en vacío aumentará la duración de los alimentos secados. El alimento que posee un alto contenido de materia grasa desarrolla rancidez debido al oxígeno y al calor. El envasado en vacío aumenta la duración de alimentos tales como nueces, nueces de coco y cereales. Se deben conservar en un lugar fresco y oscuro.
- El envasado en vacío no aumentará la duración de fruta y verdura tales como bananas, manzanas, patatas, y algunas verduras, a menos de quitarles la cáscara antes de efectuar el envasado en vacío.
- Alimentos blandos y de estructura delicada (tales como pescados, frutas de bosque, etc.) deben ser precongelados durante una noche, antes de envasarlos en vacío y colocarlos definitivamente en el congelador.
- Verduras como bróculis, coliflor y repollo emiten gas cuando son envasadas frescas en vacío para la refrigeración. Para efectuar el envasado en vacío de estos alimentos, deberán ser hervidos y luego congelados.
- **Para una correcta y segura conservación en vacío utilizar únicamente bolsas, recipientes y accesorios originales MAGIC VAC®.**

Quedan reservados todos los derechos. Se prohíbe la reproducción parcial o total.

Dada la continua búsqueda tecnológica en el sector, FLAEM NUOVA, se reserva el derecho a realizar cambios técnicos y funcionales en la unidad sin previo aviso.

MAGIC VAC® Mod. P0608ED

MÁQUINA PROFISSIONAL PARA O SUBVÁCUO

Estamos orgulhosos pela compra que foi realizada e lhe agradecemos pela confiança. Recomendamos que leiam atentamente estas instruções de modo que possam utilizar corretamente a **MAGIC VAC®** para obter os melhores resultados de conservação. Recomendamos ainda conservar o presente manual para eventuais posteriores consultas.

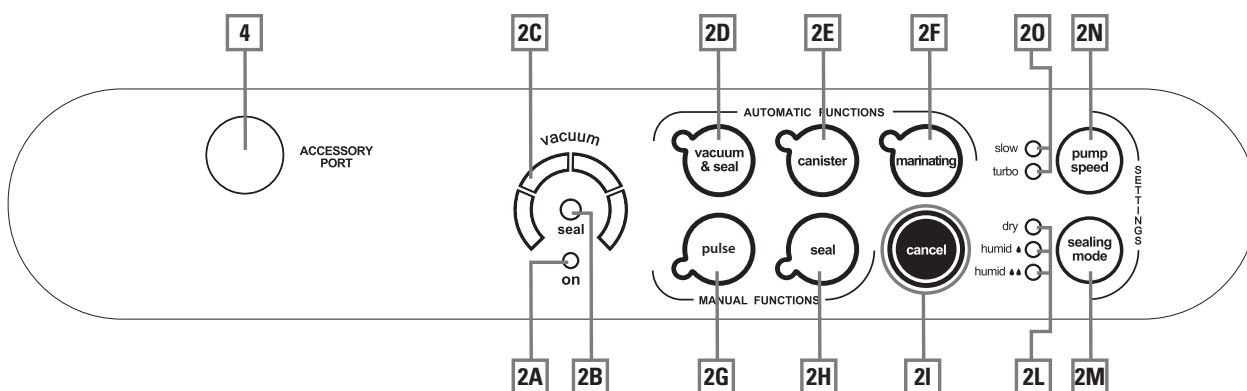
ÍNDICE

INSTRUÇÕES PARA USO E LIMPEZA	pág. 112-113
• NOMENCLATURA DAS PARTES DA MÁQUINA Mod. P0608ED	pág. 112
• DESCRIÇÃO DOS COMANDOS e FUNÇÕES	pág. 113
• ADVERTÊNCIAS IMPORTANTES	pág. 114
• INSTRUÇÕES PARA O USO	pág. 115
1 - Posicionamento da máquina	pág. 115
2 - Ligar a máquina	pág. 115
3 - Regulagens	pág. 115
3.1 - Definir a modalidade de soldagem	pág. 115
3.2 - Definir a velocidade de aspiração da bomba	pág. 116
3.3 - Botão Cancel (cancelar)	pág. 116
4 - Conselhos para utilização dos sacos	pág. 116
5 - Realização dos sacos dos rolos MAGIC VAC®	pág. 116
6 - Ciclo automático nos sacos (précortados ou ver o item 5)	pág. 116-117
7 - Ciclo manual de confecção a subvácuo nos sacos	pág. 117-118
8 - Ciclo automático nos contentores	pág. 118-119
8.1 - Confecção nos contentores MAGIC VAC® Executive ou com as Tampas Universais MAGIC VAC®	pág. 119
8.2 - Confecção nos contentores MAGIC VAC® Family	pág. 120
8.3 - Confecção nos vasos de vidro	pág. 121
8.4 - Confecção com Tampa de garrafa MAGIC VAC®	pág. 122
9 - Marinada Rápida "NEW"	pág. 111-123
• INSTRUÇÕES PARA A LIMPEZA	pág. 124
• VÃO DO PORTA ACESSÓRIOS	pág. 125
• ARMAZENAMENTO DA MÁQUINA	pág. 125
• LOCALIZAÇÃO DAS AVARIAS	pág. 125-126
• CARACTERÍSTICAS TÉCNICAS	pág. 127
INFORMAÇÕES SOBRE A CONSERVAÇÃO A SUBVÁCUO DOS ALIMENTOS	pág. 128-132
• AS VANTAGENS DA CONFECÇÃO SUBVÁCUO MAGIC VAC®	pág. 128
• TEMPI DI CONSERVAZIONE CON MAGIC VAC®	pág. 129
• O QUE É SUBVÁCUO	pág. 130
• COMO CONSERVAR COM OS SACOS MAGIC VAC®	pág. 130-131
• COMO CONSERVAR COM OS CONTENTORES MAGIC VAC®	pág. 131-132
• O QUE DEVE SER LEMBRADO	pág. 132
ACCESSORI MAGIC VAC® DISPONIBILI	pág. 134-135

NOMENCLATURA DAS PARTES DE MÁQUINA Mod. P0608ED

- (1) Dispositivo patenteado “**Lock & Unlock System**” – Permite bloquear e desbloquear a zona de inserção do saco, permitindo a execução do ciclo de confecção de modo automático e liberando o operador para outras atividades. **Lock & Unlock System** é comandado pelas duas **Alavancas** (1), cuja rotação em três posições predefinidas permite abrir (**OPEN**) – fechar (**STORAGE**) - ativar a máquina (**START**).
- (2) **Teclado de comandos** – Para definir as múltiplas funções da máquina (Ver parágrafo DESCRIÇÃO DOS COMANDOS E FUNÇÕES).
- (3) **Visor Luminoso** – Solução patenteada que permite ver o posicionamento correto do saco na câmara de vácuo.
- (4) **Tomada de ar para o Tubo (ACCESSORY PORT)** – Para inserir o Tubo de modo a realizar o subvácuo em todos os contentores e com todos os acessórios **MAGIC VAC®**.
- (5) **Tampa** – A sua abertura com posição fixa no alto, permite o posicionamento dos sacos antes de proceder às operações de confecção.
- (6) **Barra soldadora** – Elemento de aquecimento que permite a soldagem do saco.
- (7) **Guarnição de retenção** – Garante a retenção a vácuo na câmara permitindo a evacuação do ar pelos sacos **MAGIC VAC®**.
- (8) **Câmara de vácuo** – É a base para o posicionamento do saco e a retirada do ar.
- (9) **Guarnição vedante** – Pressiona o saco na **Barra Soldadora**.
- (10) **Depósito Removível** – Solução patenteada que permite lavar em máquina de lavar pratos a **Câmara a Vácuo** para um grau máximo de higiene.
- (11) **Vão da Porta** – Rolo.
- (12) **Tampa do Vão da Porta – Rolo** – Tem a função de proteger o rolo de possíveis emperramentos durante as fases de confecção.
- (13) **Cortador de Sacos** – Utilizável no sentido bidirecional.
- (14) **Pés antideslizamento** – Impedem o deslizamento da máquina durante a utilização.
- (15) **Vão de Acessórios** – Vão de alojamento para o **Magic Cutter** (19) (se previsto) e para o Tubo de ligação aos Contentores deslocado na parte inferior da máquina.
- (16) **Tubo para os Contentores** – Serve para ligar a máquina a todos os acessórios **MAGIC VAC®**
- (17) **Cabo de Alimentação** – Para ligar a máquina à tensão da rede elétrica.
- (18) **Vão para o Cavo** – Vão para o alojamento do cabo de alimentação deslocado na parte posterior da máquina.

DESCRIÇÃO DOS COMANDOS E FUNÇÕES



- (2A) **LED ON** – De cor **VERDE** é ativado com as **Alavancas** (1) na posição **START**.
- (2B) **LED SEAL** – De cor **VERMELHO** Intermitente quando está no momento da **Soldagem**.
- (2C) **Display de Avanço** – Indica as fases de extração do ar durante o ciclo de confecção.
- (2D) **Botão Auto Vácuo & Seal** – Botão de início do ciclo automático de confecção em sacos, compreensivo de soldagem final.
- (2E) **Botão Canister** – Botão de início do ciclo de vácuo automático em contentores e com acessórios **MAGIC VAC®**.
- (2F) **Botão Marinating** – Botão de início da função especial **“Marinada rápida”** a ser realizada apenas no contentor quadrado **MAGIC VAC® Executive** de 2,5 litros.
- (2G) **Botão Pulsar** - Botão de ativação do ciclo manual; a máquina vai continuar a extrair ar enquanto o botão não for libertado.
- (2H) **Botão Seal** – Botão de início manual da **Soldagem**.
- (2I) **Botão CANCEL** – Para a máquina a qualquer momento.
- (2L) **LED Sealing Mode** – De cor **VERMELHA**, indicam a modalidade de soldagem selecionada.
- (2M) **Botão Sealing Mode** – Para selecionar as 3 modalidades de soldagem.
- (2N) **Botão Pump Speed** – Para selecionar as 2 velocidades da Bomba.
- (2O) **LED Pump Speed** – De cor **AZUL**, indicam a velocidade da Bomba selecionada.
- (4) **ACCESSORY PORT** – Tomada de ar para inserir o **Tubo** de modo a realizar o subvácuo em **Contentores** e com acessórios **MAGIC VAC®**.

LER ESTAS ADVERTÊNCIAS IMPORTANTES ANTES DE UTILIZAR A MÁQUINA!

O fabricante dedica todo esforço necessário para que cada produto seja dotada da mais alta qualidade e segurança, entretanto como para cada aparelho elétrico, é preciso sempre observar normas fundamentais de segurança para evitar que se torne perigo para pessoas, animais e/ou coisas.

- Este aparelho pode ser utilizado por crianças com 8 anos ou mais e por pessoas com capacidades físicas, sensoriais ou mentais reduzidas ou sem experiência e conhecimento desde que supervisionadas ou depois de receber instruções sobre o uso seguro do aparelho e desde que conheçam os riscos relacionados. As crianças não devem brincar com o aparelho. A limpeza e a manutenção não devem ser feitas por crianças sem supervisão.
- Ler com atenção as instruções, antes de utilizar o seu **MAGIC VAC®** e mantê-lo a mão para uma consulta futura.
- Não é um aparelho para uso contínuo. Não efectue mais de um ciclo inteiro cada 2 minutos. A duração do ciclo operativo é de cerca de 50 segundos, aos se segue uma pausa de até 2 minutos. Em condições ambientais extremas o uso intensivo do aparelho pode provocar a intervenção dos sistemas automáticos de protecção térmica. Nesse caso deve-se aguardar que o aparelho arrefeça até o ponto de permitir a repriminção dos sistemas de protecção.
- Não utilizar o aparelho próximo ou sobre superfícies quentes.
- O invólucro do aparelho não é protegido contra a penetração de líquidos.
- Evite de aspirar líquidos para dentro da câmara de vácuo. Se isso acontecer enxugue imediatamente a câmara de vácuo.
- Não mergulhar o aparelho na água e não utilizá-lo se o cabo ou o plugue estiver molhado; se isto ocorrer durante a utilização, retirar imediatamente o plugue usando luvas de borracha secas. Não extrair nem tocar o aparelho submerso na água antes de ter retirado o plugue da tomada. Não utilizar depois de tê-lo removido da água (enviá-lo imediatamente a um centro de assistência autorizado ou ao seu revendedor de confiança).
- Não tocar a barra de soldagem durante a utilização ou no fim de ciclo do aparelho, de modo a evitar possíveis queimaduras.

- Não utilizar focas ou outras ferramentas amoladas para eliminar eventuais resíduos na barra de soldagem; esperar sempre que esfrie antes de limpar com uma esponja umedecida com detergente suave.
- Nunca utilizar adaptadores para tensões de alimentação diferentes daquelas descritas no aparelho (ver dados da placa).
- Desligar sempre o plugue depois do uso.
- Não abrir ou modificar o aparelho. Os reparos devem ser realizados só por pessoal autorizado. Os reparos não autorizados anulam a garantia.
- O Fabricante, o Vendedor e o Importador se consideram responsáveis para os efeitos da segurança, confiabilidade e prestações apenas se:
a) o aparelho é empregado em conformidade com as instruções de uso;
b) a instalação elétrica do ambiente em que o aparelho é utilizado está conforme as leis em vigor.
- Recomendamos a utilização de verdadeiros MAGIC VAC® sacos. Se os diferentes sacos indicado acima, para executar várias operações de embalagem a vácuo utilizando, a película plana do saco tem que ser colocado na barra de selagem.
- Não utilizar tampas ou recipientes com fissuras ou estragados!

Este texto foi realizado para utilizadores de países não europeus:

- Este aparelho não foi concebido para ser utilizado por pessoas (inclusive crianças) com capacidades físicas, sensoriais ou mentais reduzidas ou sem experiência e conhecimento, exceto se forem supervisionadas ou instruídas sobre a utilização do aparelho por uma pessoa responsável pela sua segurança.
- As crianças devem ser supervisionadas para que não possam brincar com o aparelho.

Utilizas apenas sacos e acessórios originais MAGIC VAC®

INSTRUÇÕES PARA O US

Atenção: Quando não utilizar a máquina, manter as **Alavancas** (1) na posição **STORAGE**. Não fechá-las completamente para não deformar as **Guarnições de Retenção** (7) do vácuo.

Antes de cada utilização, limpar cuidadosamente a sua máquina e os acessórios em contato como alimento (contentores, tampas, vasos, etc.) seguindo as instruções fornecidas no parágrafo **"INSTRUÇÕES PARA A LIMPEZA"**.

1 - Posicionamento da máquina

Posicionar a máquina em um local seco sobre um plano horizontal, tendo cuidado de deixar a zona de trabalho em frente à própria máquina livre de obstáculos e suficientemente ampla para consentir o apoio dos sacos com o alimento a confeccionar. Ligar o cabo de alimentação da máquina a uma tomada de rede elétrica correspondente à tensão da mesma (ver os dados da placa).

2 - Ligação da máquina

Inserir o plugue do **Cabo de Alimentação** (17) na tomada de rede. Controlar a ligação correta, girando as Alavancas (1) na posição **START**; no Display de **Mod. P0608ED** se acenderão o **LED VERDE ON (2A)**, o **LED AZUL (20)** da velocidade "turbo" da bomba e o **LED VERMELHO (2L)** da modalidade "humid **◆◆**" de soldagem.

3 - Regulagens

As regulagens da **Mod. P0608ED** devem ser selecionadas todas as vezes que se aciona qualquer ciclo de confecção que se pretende realizar. Elas, de fato, são zeradas girando as **Alavancas** (1) na posição **OPEN**.

3.1 - Definir a modalidade de soldagem

A **Mod. P0608ED** é dotada da função de soldagem inteligente que autoregula a soldagem em função da temperatura da **Barra de Soldagem** que se incrementa a medida que se sucedem os ciclos de confecção consecutivos. Todavia, o resultado final da soldagem dos sacos é influenciável pelo gênero de alimento a ser confeccionado ou pela temperatura ambiente na qual se opera.

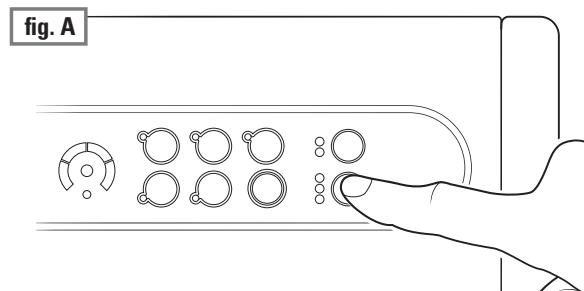
Para otimizar assim o resultado final se podem selecionar as 3 modalidades de soldagem:

- "dry" para alimentos secos como biscoitos, arroz e café
- "humid **◆**" para queijos, carnes secas e frio
- "humid **◆◆**" para carnes vermelhas, que liberam líquidos ou sangue e peix

Quando ligar a máquina, a opção de soldagem se posicionará sempre em "humid **◆◆**".

Para definir a modalidade de soldagem, antes de iniciar o ciclo de confecção, pressionar o botão "sealing mode" (2M) até selecionar a modalidade de soldagem desejada (fig. A).

ATENÇÃO: A modalidade de soldagem selecionada permanece memorizada até que as **Alavancas** (1) sejam movidas na posição **OPEN**. A seleção deve ser realizada a cada ciclo de confecção.



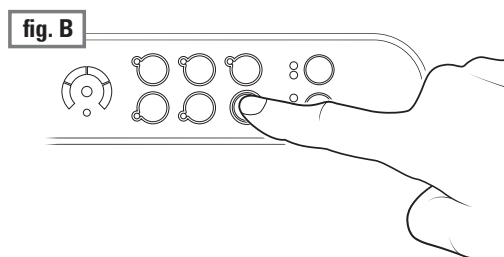
3.2 - Definir a velocidade de aspiração da Bomba

A **Mod. P0608ED** é dotada de regulação da velocidade de aspiração da Bomba para facilitar as operações de confecção. Na ativação da máquina com a rotação das **Alavancas (1)** na posição **START**, a velocidade definida automaticamente é a **"turbo"**, isto é, a mais alta que se utiliza nas costumeiras operações de confecção. No caso em vez de uma confecção de alimentos frágeis nos sacos **MAGIC VAC®**, é aconselhável seleccionar a função **"slow"** que reduz a velocidade da bomba e permite assim controlar tranquilamente o desenrolar da operação, ativando manualmente a soldagem manual com o botão **"seal"** (2H) no momento oportuno.

Caso seja seleccionada a velocidade **"slow"** e sejam activadas, a seguir, as funções **"canister"** ou **"marinating"**, a velocidade retornará automaticamente para o modo **"turbo"**.

3.3 - Botão CANCEL – (2I)

Para parar a máquina a qualquer momento premir o botão "cancel" (2I), conforme indicado na figura B: todos os díodos emissores de luz (LEDs) se acenderão e piscarão durante alguns segundos; após o desligamento dos mesmos será possível reactivar a máquina através de quaisquer funções.

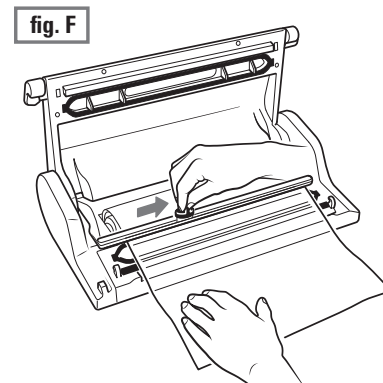
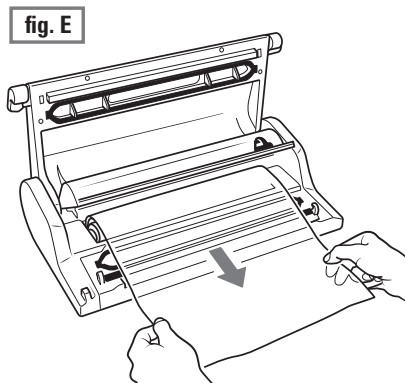
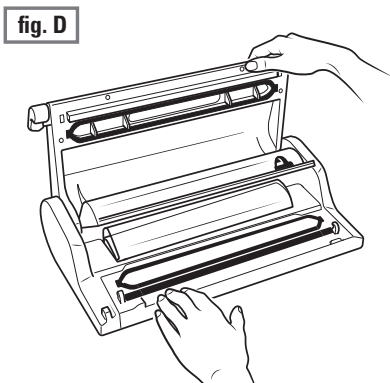
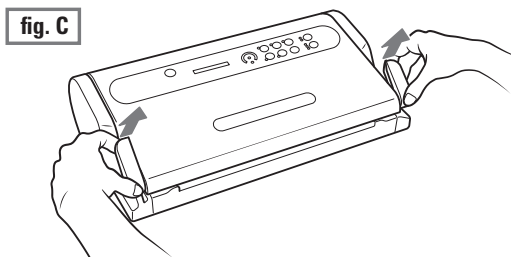


4 - Conselhos para a utilização dos sacos

Os sacos **MAGIC VAC®** estão disponíveis em várias larguras. Escolher a medida do saco idônea para o alimento que pretendem conservar. Verificar se o comprimento do saco a ser utilizado seja pelo menos 8 cm superior ao alimento a ser conservado e considerar posteriores 2 cm para todas as vezes que o saco for reutilizado em seguida.

5 - Realização dos sacos pelos rolos MAGIC VAC®

- Abriu a máquina girando as **Alavancas (1)** na posição **OPEN** (fig. C e D).
- Desenrolar o comprimento correto do rolo (fig. E)
- Fechar a **Tampa do Vão do Rolo (12)** e cortar o pedaço utilizando o **Cortador de Saco (13)**, como mostrado na (fig. F), fazendo-o deslizar de uma borda a outra.

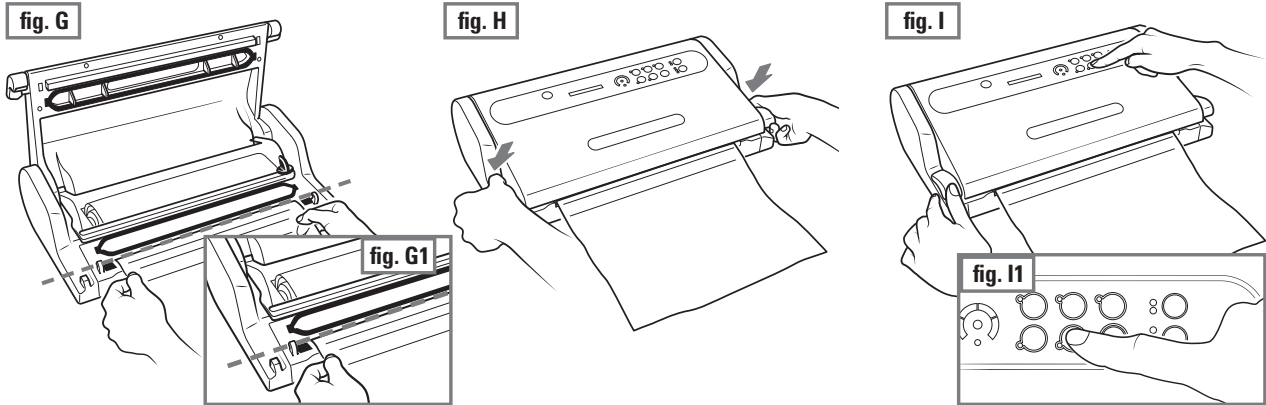


Agora, poderá soldar um lado aberto do pedaço, seguindo estas fases:

d) Posicionar uma das duas extremidades abertas do saco na **Barra de Soldagem** (6) (fig. G e G1). Atenção: não deixar exceder o saco na **Câmara de Vácuo** (8) ou na **Guarnição de Retenção** (7), mas apoiar a extremidade em batente na parte externa da **Guarnição de Retenção** (7), como indicado na figura G1.

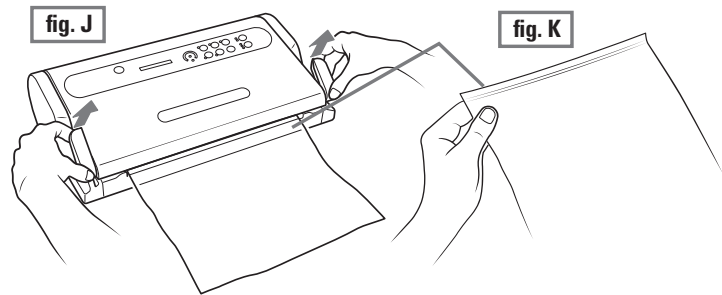
e) Fechar a máquina, girando as **Alavancas** (1) na posição **START**.

f) Soldar um lado aberto do pedaço, pressionando o botão **"seal"** (2H) (fig I e I1).



g) Desbloquear a **Tampa** (5) girando uma das **Alavancas** (1) (fig. J) e retirar o saco.

h) Controlar a validade da soldagem obtida que deverá se apresentar como uma faixa transversal regular, homogênea e sem ondulações (fig. K).



6 - Ciclo automático em sacos **MAGIC VAC**[®] pré-cortados ou obtidos pelo rolo

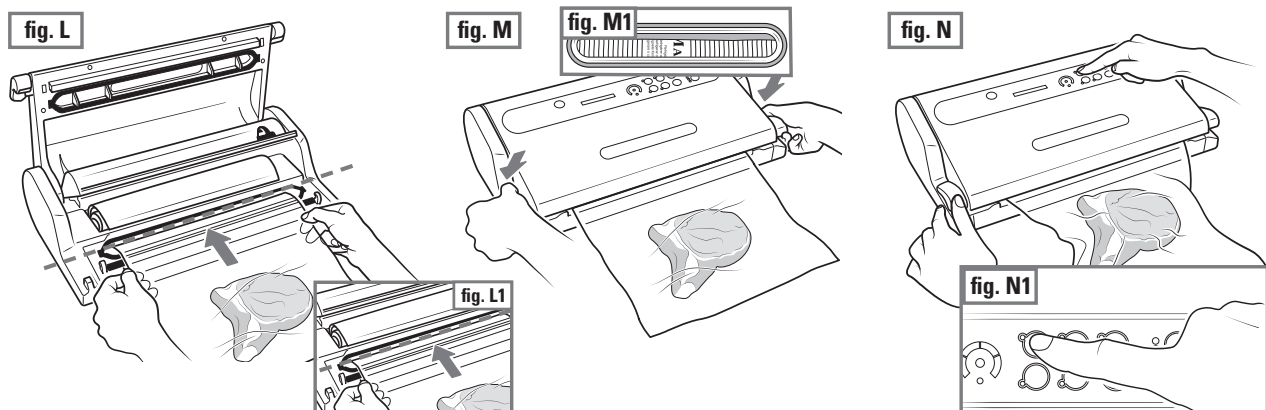
Para realizar o ciclo automático de confecção em **Sacos MAGIC VAC**[®], proceder como segue:

a) Inserir o alimento no **Saco MAGIC VAC**[®] (ver o item 4) e eliminar líquidos ou resíduos de alimentos da zona interna das extremidades do saco que deve ser soldada.

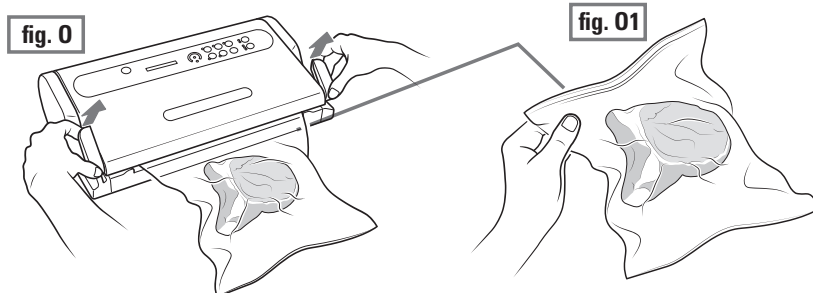
b) Colocar perante a máquina o saco com o seu conteúdo, posicionando a extremidade aberta no interior da **Câmara de vácuo** (8) (fig. L e L1).

c) Fechar a máquina, girando as **Alavancas** (1) para a posição **START** (fig. M) e controlar através do **Visor Luminoso** (3) se a extremidade aberta do saco está no interior da **Câmara de Vácuo** (8) (fig. M1).

d) Iniciar o ciclo automático premindo o botão **"vacuum & seal"** (2D) (figuras N e N1). Caso queira selar o saco antes do completamento automático do ciclo premir o botão **"seal"**.



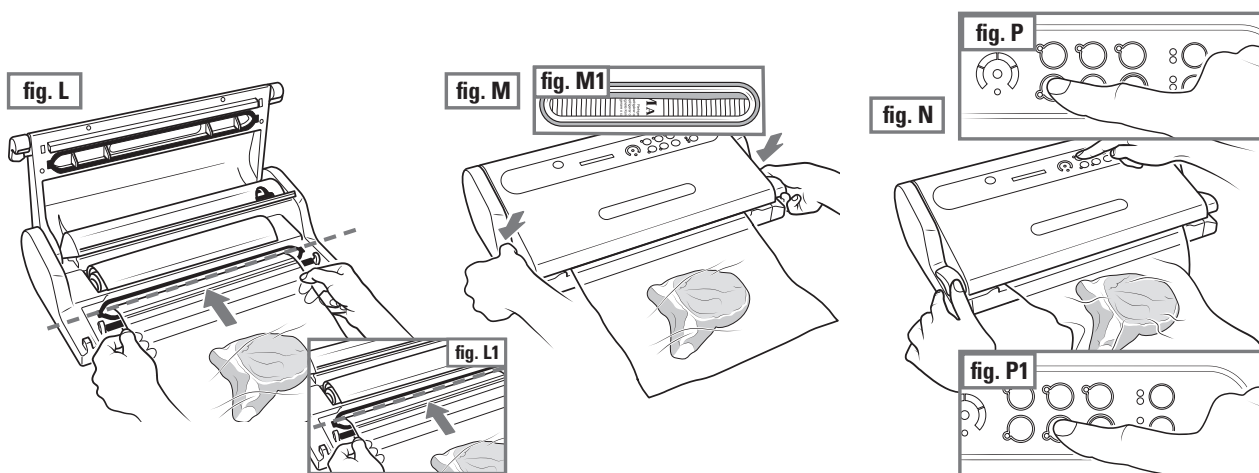
- e) Aguardar o fim da intermitência do **LED seal (2B)** no centro do **Display de Avanço (2C)**.
- f) Soltar a **Tampa (5)** girando uma das **Alavancas (1)** (fig. O) e retirar o saco.
- g) Controlar a validade da soldagem obtida que deverá apresentar-se como uma faixa transversal regular, homogênea e sem ondulações (fig. O1).



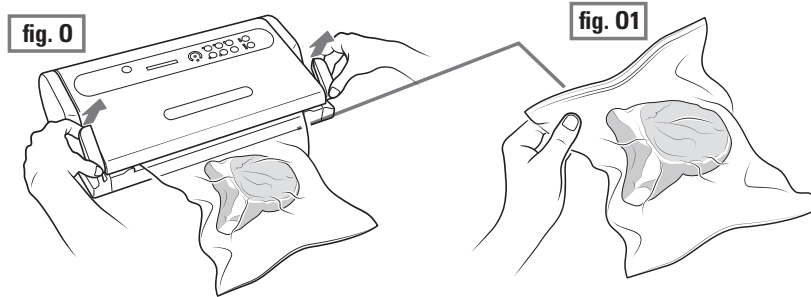
7 - Ciclo manual de confecção subvácuo nos sacos

Para limitar a extração do ar de modo a não esmagar os alimentos delicados e frágeis ou para a máxima extração de ar também em alimentos de forma complexa, como por exemplo um frango inteiro e limpo, uma fatia de queijo Emmenthal ou um peixe, proceder como segue:

- a) Inserir o alimento no Saco **MAGIC VAC®** (ver item 4) e eliminar os líquidos ou resíduos de alimento na zona interna da extremidade do saco que deve ser soldada.
- b) Colocar em frente à máquina o saco com o seu conteúdo, posicionando a extremidade aberta no interior da **Câmara de vácuo (8)** (fig. L e L1).
- c) Fechar a máquina girando as **Alavancas (1)** para a posição **START** (fig. M) e controlar através do **Visor Luminoso (3)** se a extremidade aberta do saco está no interior da **Câmara de Vácuo (8)** (fig. M1).
- d) Selecionar a velocidade **“slow”** com o botão **“pump speed” (2N)**, como no item 3.2 anterior.
- e) Pressione e mantenha pressionado o botão **“Pulse” (2G)** (fig. P) para iniciar o ciclo manual de vácuo, solte o botão para parar. Repetir esta operação até atingir o vácuo desejado, e, em seguida, activar a soldadura premindo o botão **“Seal” (2H)** (fig. P1) para selar o saco.
- f) Aguardar o fim da intermitência do **LED seal (2B)** no centro do **Display de Avanço (2C)**.



- g) Desbloquear a **Tampa** (5), girando uma das **Alavancas** (1) (fig. 0) e retirar o saco.
- h) Controlar a validade da soldagem obtida que deverá se apresentar como uma faixa transversal regular, homogênea e sem ondulações (fig. 01).



8 - Ciclo automático nos contentores **MAGIC VAC®**

Utilizar este ciclo para realizar o vácuo nos **Contentores MAGIC VAC®** ou nos contentores vedados com as **Tampas Universais MAGIC VAC®** ou na garrafa com a **Tampa Garrafa MAGIC VAC®** ou enfim em vasos de vidro dotados de **Tampa e Aro** através da utilização do Engate para **Tampas MAGIC VAC®**.

ATENÇÃO: Utilizar só e exclusivamente os contentores **MAGIC VAC®** pois são resistentes ao valor de vácuo criado pela Mod. P0608ED, enquanto outros tipos de contentores poderiam implodir pela depressão do vácuo obtido com a máquina e causar fermentos.

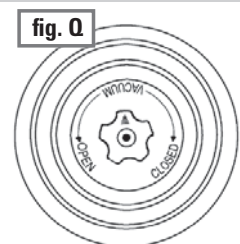
As **Tampas Universais MAGIC VAC®**, disponíveis nos dois diâmetros de 100 mm e de 125 mm, devem ser utilizados com os vasos para a conservação do alimento, com panelas e travessas de vidro temperado. As **Tampas Universais MAGIC VAC®** funcionam exatamente como as **Tampas para Contentores MAGIC VAC® Executive**.

ATENÇÃO: Com as **Tampas Universais MAGIC VAC®** não utilizar contentores de plástico ou de vidro que não sejam idôneos ao subvácuo pois poderiam implodir pela depressão do vácuo obtido com a máquina e causar fermentos.

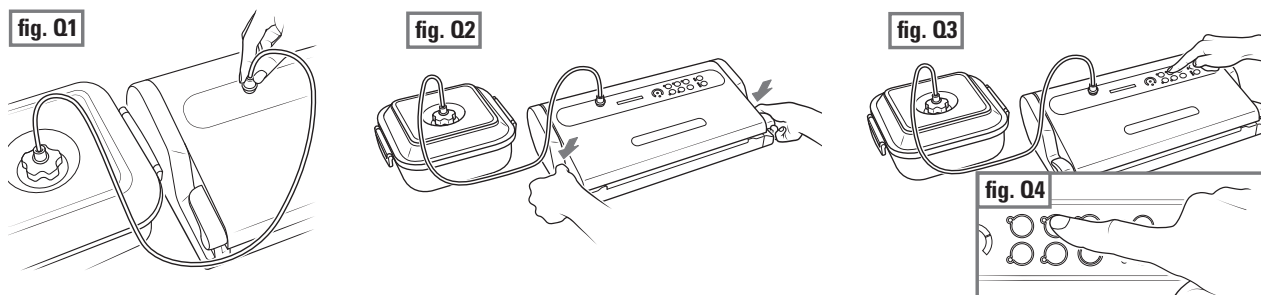
8.1- Confeção em Contentores **MAGIC VAC® Executive**

Para a confecção nos Contentores **MAGIC VAC® Executive** ou em contentores vedados com as **Tampas Universais MAGIC VAC®**, proceder come segue:

- a) Encher o **Contentor** deixando pelo menos 3 cm de espaço da borda superior do contentor e posicionar a tampa no contentor. Girar o **Manípulo da Tampa** na posição "**VACUUM**" (fig. Q).
- b) Ligar, com o **Tubo para Contentores** (16), o manípulo da tampa do **Contentor** à tomada de ar **ACCESSORY PORT** (4) da máquina (fig. Q1).



N.B.: no início da fase de vácuo, pode ser necessário pressionar com a mão sobre a tampa de alguns tipos de contentores, para fechá-los hermeticamente e facilitar o início do ciclo.



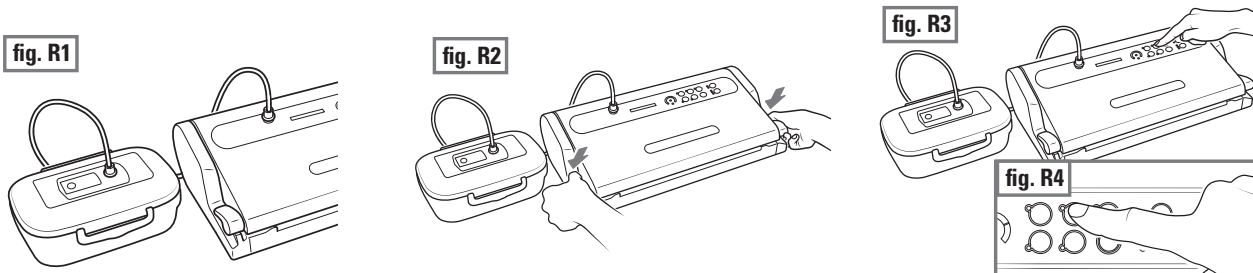
- c) Fechar a máquina girando as **Alavancas** (1) na posição **START** (fig. Q2).
- d) Pressionar o botão **“canister”** (2E) (fig. Q3 e Q4); a máquina realizará o ciclo de vácuo automaticamente e irá desligar com a operação concluída. Em todo caso, a bomba desliga-se automaticamente depois de aproximadamente 5 minutos.
- e) Soltar o **Tubo para Contentores** (16) tanto do **Manípulo do Contentor** quanto do **ACCESSORY PORT** (4) da máquina.
- f) Girar o manípulo da Tampa do Contentor na posição **“CLOSED”**.

Para abrir os contentores, girar o Manípulo da Tampa para a posição “OPEN”; deve-se ouvir o som do ar que apita voltando a entrar no contentor. Este som é a garantia que o conteúdo foi confeccionado com subvácuo.

8.2- Confeção nos contentores MAGIC VAC® Family

Contentores multiuso, ideais para conservar produtos que são utilizados frequentemente, como alimentos secos e frágeis; alimentos em pó; frutas e verduras, tanto frescas quanto batidas ou passadas no processador. Graças a sua transparência e desenho, são agradáveis sobre as mesas da cozinha e garantem uma ótima visibilidade do seu conteúdo.

- Encher o contentor deixando pelo menos 3 cm de espaço da borda superior do contentor e posicionar a tampa no contentor.
- Ligar com o **Tubo de Ligação** (16), a tampa do contentor na tomada de ar **ACCESSORY PORT** (4) da máquina (fig. R1).
- Fechar a máquina, girando as **Alavancas** (1) para a posição **START** (fig. R2).
- Pressionando na tecla **canister** (2E) (fig R3 e R4), a máquina realizará o vácuo no contentor e irá desligar com a operação concluída.
- Soltar o **Tubo de Ligação** (16) da tampa do contentor.
- Para abrir os contentores, pressionar o botão central ou abrir a válvula em função do modelo utilizado (ver as instruções fornecidas com o contentor).

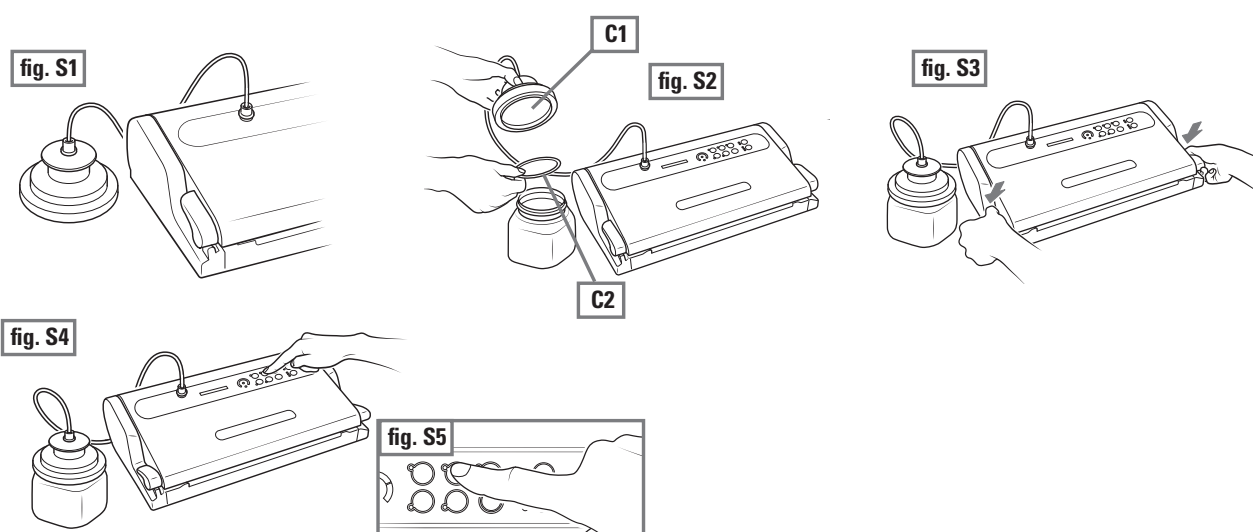


8.3 - Confeção em vasos de vidro vedados com tampas metálicas (tipo Leifheit)

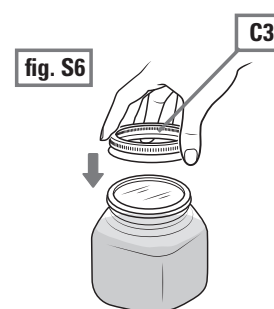
Para realizar o ciclo de confeção nos vasos de vidro vedados com tampas metálicas, é necessário utilizar o **Engate para Tampas MAGIC VAC®** (opcional).

Proceder como segue:

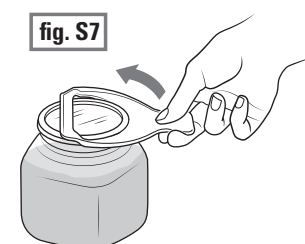
- Encher o vaso deixando pelo menos 3 cm de espaço da borda superior do vaso.
- Ligar mediante o **Tubo de Ligação** (16), o **Engate para Tampas** (C1) (fig. S1) à **ACCESSORY PORT** (4) da máquina. Colocar o **Engate para Tampas** (C1) (fig. S2) diretamente no vaso acompanhado apenas pela **Tampa tipo Leifheit** (C2) e empurrá-lo para baixo, certificando-se que a inserção está correta.
- Fechar a máquina, girando as **Alavancas** (1) para a posição **START** (fig. S3).
- Pressionar o botão **canister** (2E) (fig. S4 e S5); a máquina realizará o ciclo de vácuo automaticamente e irá desligar com a operação concluída. Em todo caso, a bomba desliga automaticamente depois de aproximadamente 5 minutos.
- Soltar o **Tubo** tanto do **Engate para Tampas** quanto da **ACCESSORY PORT** (4) da máquina.



- Aplicar e aparafusar até o fim o Aro (C3) fornecido com a Tampa (C2) (fig. S6).



Para abrir um vaso de vidro vedado a subvácuo com tampa metálica, utilizar a relativa **Alavanca das tampas** (AC01055) com o lado dos dizeres voltado para o alto. Depois de ter desparafusado o Aro (C3), posicionar a **Alavanca das tampas** como na figura S7 e forçar delicadamente sem dobrar a Tampa até a liberação do vácuo. Depois, remover a Tampa metálica. Estes acessórios permitirão à Tampa de ser reutilizável.

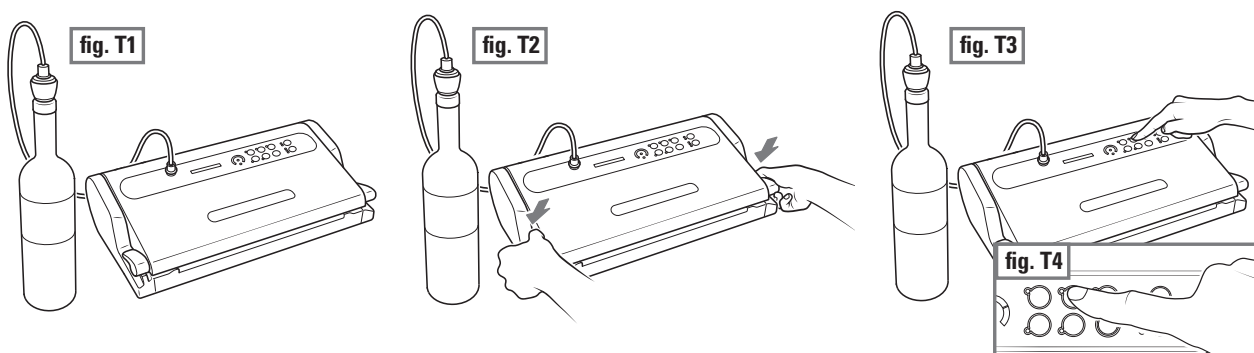


8.4 - Confeção com tampa para garrafa MAGIC VAC®

A Tampa para Garrafa **MAGIC VAC® (AC01013)** pode ser utilizada para tampar garrafas de vidro, por ex., de vinho parado ou bebidas não gasosas. A **Tampa para Garrafa** lhe permitirá realizar vácuo na garrafa, mantendo a qualidade e o sabor por mais tempo.

Proceder como segue:

- Pressionar firmemente a **Tampa** na garrafa.
- Ligar com o **Tubo de Ligação** (16), a **ACCESSORY PORT** (4) da máquina com a **Tampa para Garrafa MAGIC VAC® (T)** (fig. T1).
- Fechar a máquina girando as **Alavancas** (1) para a posição **START** (fig. T2).
- Pressionar o botão "**canister**" (2E) (fig. T3 e T4); a máquina realizará o ciclo de vácuo automaticamente e irá desligar com a operação concluída.
- Soltar o tubo tanto da **Tampa para Garrafa**, quando da **ACCESSORY PORT** da máquina.



Para abrir uma garrafa vedada com a **Tampa para Garrafa MAGIC VAC®**, extrair simplesmente a tampa da garrafa. Será ouvido o som do fluxo de ar que entra na garrafa.

9 - Marinada rápida

A marinada é o melhor sistema para dar sabor a uma receita de carne ou caça e para tornar mais tenra a consistência. O alimento é marinado em poucos minutos quando é colocado em subvácuo porque o processo de vácuo abre os poros do alimento, permitindo uma maior absorção da marinada e mais rapidamente.

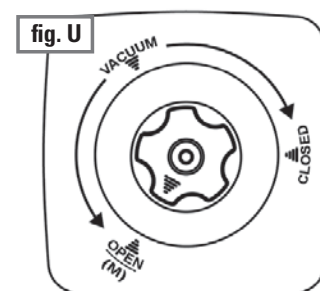
Através da exclusiva função "**marinada rápida**", a máquina mantém o vácuo por diversos minutos e depois libera o vácuo, permitindo ao alimento "**repousar**" por 30 segundos. Este processo será repetido por mais vezes. A ação do botão de vácuo e repouso permitirá uma marinada muito mais rápida. Quando o ciclo de **marinada rápida** for completado, o aparelho emitirá um sinal acústico (bipe) para sinalizar se a marinada terminou. Todo o ciclo dura aproximadamente 14 minutos.

Proceder como segue:

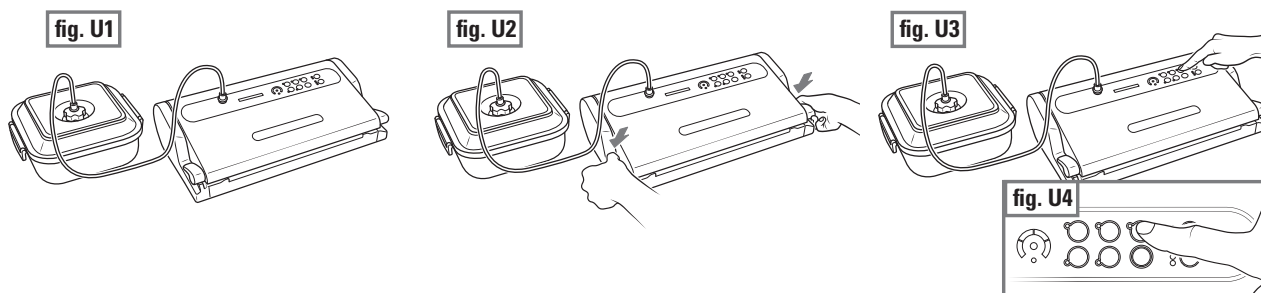
- Para marinar carne, aves ou peixe, perfurar a superfície do alimento e colocá-lo no contentor quadrado específico **MAGIC VAC® Executive de 2,5 litros**, coberto com a marinada que você escolheu, deixando pelo menos 3 cm de espaço da borda superior do contentor e posicionar a tampa no contentor.
- Engatar as **Alavancas laterais** da própria tampa e depois girar o manípulo para a posição "**OPEN - (M)**" (fig. U).

N.B.: é importante que durante todo o ciclo de marinada, o manípulo do contentor seja deixado na posição "OPEN - (M)".

N.B.: Certificar-se se a guarnição da tampa e a borda do contentor estão secas e limpas.



- c) Ligar com o **Tubo de Ligação** (16), a **ACCESSORY PORT** (4) da máquina com o **Manípulo da Tampa do Contentor** (fig. U1).
 - d) Fechar a máquina girando as **Alavancas** (1) para a posição **START** (fig. U2).
 - e) Pressionar o botão **"marinating"** (2F) (fig. U3 e U4) e irá acender o **LED AZUL** correspondente, que permanecerá aceso fixo durante a fase de vácuo e aceso intermitente na fase de repouso. A máquina irá desligar automaticamente depois da terceira fase de vácuo. Todo o ciclo dura aproximadamente 14 minutos.
 - f) Um sinal acústico (bipe) indica o fim do ciclo.
 - g) Soltar o tubo antes do contentor e depois da tomada de ar da máquina.
- N.B.: No fim do ciclo, se desejar manter subvácuo a sua marinada, é necessário girar o manípulo do contentor para a posição "CLOSED".**
- h) Enfim, para terminar o ciclo, pressionar o botão **"cancel"** (2I) ou girar as **Alavancas** (1) para a posição **OPEN**.



A qualquer momento, pode-se parar a máquina pressionando o botão **"cancel"** (2I) ou girando as **Alavancas** (1) para a posição **OPEN**; se desejar repetir a operação de marinada é necessário soltar o tubo do contentor e aguardar o preenchimento completo do ar no contentor. Religar depois o tubo no manípulo (na posição OPEN - M) do contentor, depois reiniciar o ciclo de marinada rápida pressionando o botão **"marinating"** (2F).

INSTRUÇÕES PARA A LIMPEZA

ATENÇÃO: Soltar sempre o cabo de alimentação antes de realizar a limpeza da **MAGIC VAC®**.

- Lavar cuidadosamente as mãos antes de proceder às fases de limpeza da máquina e dos acessórios.
- Limpar, tanto antes como depois da utilização, as superfícies acessíveis da máquina com uma esponja umedecida com sabão neutro ou álcool desnaturalado ou vinagre branco diluído em água.

ATENÇÃO: Não utilizar detergentes agressivos, solventes ou produtos a base de essências aromáticas!

No caso de ocorrerem penetrações acidentais de líquidos no interior da estrutura, não inserir o plugue na tomada de alimentação elétrica de rede, não reutilizá-la e dirigir-se ao centro de assistência autorizado mais próximo ou ao seu revendedor de confiança.

IMPORTANTE: Evitar a utilização de instrumentos metálicos em ponta (como tesouras, facas, apontadores ou raspadores) para eliminar os resíduos de sujeira, pois eles podem danificar as superfícies.

- Para a limpeza dos acessórios **MAGIC VAC®** (contentores, tampas, vasos, etc.), consultar as instruções contidas nas confecções dos próprios acessórios.

Lavagem do Depósito Removível

A máquina é dotada de um **Depósito Removível** (10) coletor de líquido, completamente removível e lavável também no plano superior da máquina lavadora de pratos (fig. V2). Lavá-lo com um objeto qualquer da cozinha e deixar que enxugue completamente; sucessivamente, reinserir o Depósito removível (10) na própria placa na base da máquina.

Para a remoção do **Depósito removível**, proceder como segue:

Abrir a máquina, segurar o **Recipiente Removível** e puxá-lo na sua direcção (fig. V1).

fig. V1

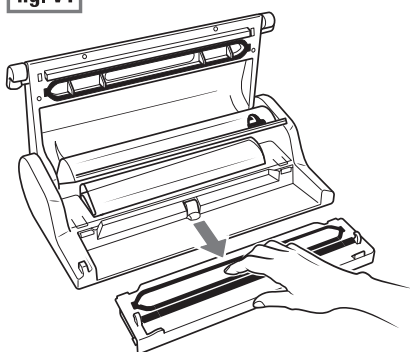


fig. V2

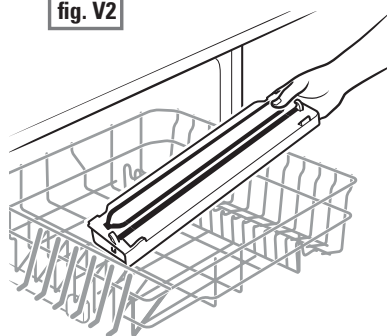
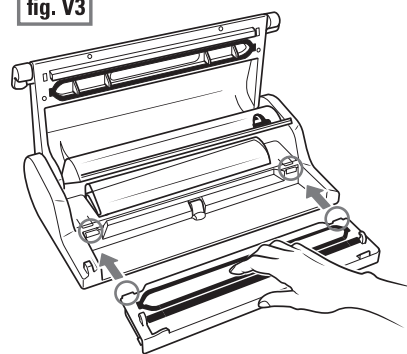


fig. V3



Para reposicionar o **Recipiente Removível** (10) na máquina, reacomodá-lo correctamente em seu sítio premindo firmemente até proporcionar o encaixe dos dois pequenos dentes laterais (fig. V3).

VÃO PORTA-ACESSÓRIOS

Na parte inferior da máquina, é deslocado um compartimento Vão Acessórios (15), onde podem ser alojados o **Tubo para Contentores** (16) (fig. X3) e o Cortador de Sacos manual MAGIC Cutter (se previsto) (fig. X4).

fig. X1

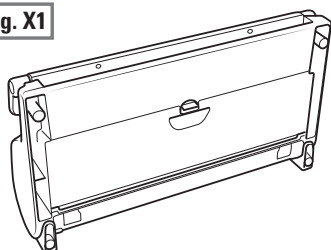


fig. X2

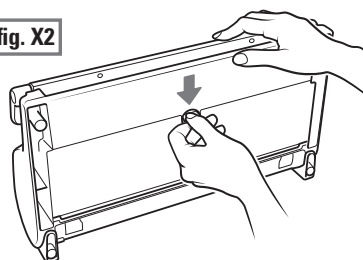
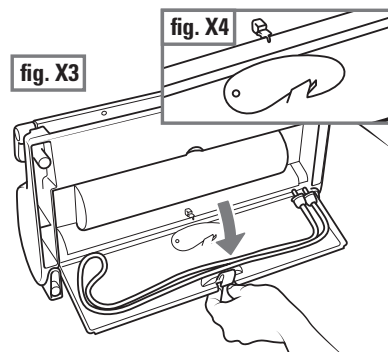


fig. X3



ARMAZENAMENTO DA MÁQUINA

Quando não utilizar a máquina, poderá deixá-la na posição vertical para reduzir o espaço ocupado. Proceder como segue:

a) Inserir o **Cabo de Alimentação** (17) no relativo **Vão para Cavo** (18) na parte posterior da máquina (fig. W1).

b) Fechar a máquina, girando as **Alavancas** (1) para a posição **Storage** (fig. W2 e W3).

ATENÇÃO: não girar as **Alavancas** (1) para a posição **START**, porque com o fechamento completo da máquina mantida inativa por muito tempo, poderia danificar a **Guarnição de Retenção** (7), causando a falta de retenção da **Câmara de vácuo** (8) e o conseqüente não funcionamento da máquina.

c) Girar a máquina na posição vertical e colocá-la longe de fontes de calor (fig. W4).

fig. W1

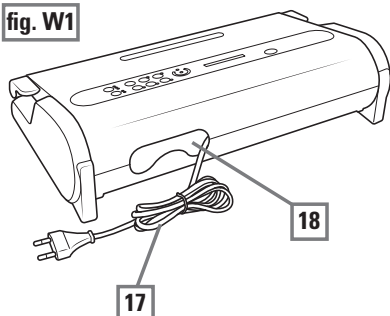


fig. W3

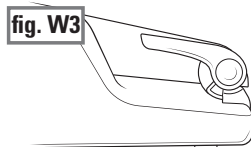


fig. W2

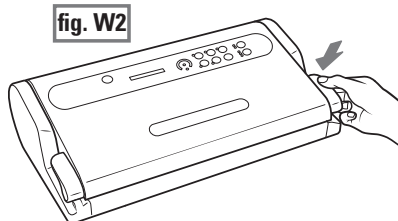
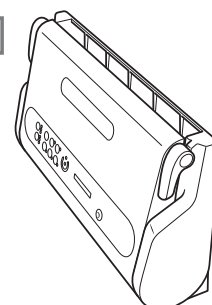


fig. W4



LOCALIZAÇÃO DAS AVARIAS

MAGIC VAC® não funciona	<ul style="list-style-type: none"> • Controlar se o cabo de alimentação da MAGIC VAC® está inserido na máquina e na tomada da rede elétrica. Controlar a tomada elétrica inserindo na mesma um outro aparelho. • Verificar se o cabo de alimentação ou o plugue não estão defeituosos. Neste caso, não utilizar a máquina.
MAGIC VAC® não realiza a primeira soldagem no pedaço de rolo cortado	<ul style="list-style-type: none"> • Controlar o posicionamento correto do pedaço de rolo, como descrito no parágrafo: " 5 - Realização dos sacos dos rolos MAGIC VAC®". Controlar a posição e a integridade da Guarnição de Vedação.
MAGIC VAC® não fornece um vácuo completo nos sacos	<ul style="list-style-type: none"> • Para soldar corretamente, a extremidade aberta do saco deve permanecer inteiramente dentro do vão da Câmara de vácuo (8). Controlar a posição correta através do Visor Luminoso (3).

	<ul style="list-style-type: none"> • Controlar se a Barra de Soldagem (6), as Guarnições de Retenção (7) e Vedantes (9) não apresentam impurezas. • O Saco MAGIC VAC® poderia ser perfurado. Para controlar, vedar o saco com ar no interior, submergi-lo na água e aplicar pressão. O aparecimento de bolhas sinaliza a presença de um vazamento. Vedar novamente ou utilizar outro saco.
MAGIC VAC® não solda corretamente o saco	<ul style="list-style-type: none"> • Quando não se consegue soldar completamente o saco, pressionar o botão "sealing mode" (2M) e aumentar o tempo de soldagem. • Se a Barra de Soldagem (6) superaquecer e desmanchar o saco, levantar a Tampa (5) e deixar resfriar a Barra de Soldagem (6) por alguns minutos. • Controlar a posição e a integridade da Guarnição de Vedação (9). • Se os líquidos saírem durante a fase de confecção de subvácio, lembrar que antes devem ser resfriados sob refrigeração.
O saco MAGIC VAC® não mantém o vácuo depois de ter sido soldado	<ul style="list-style-type: none"> • Perdas na soldagem podem ser causadas por ondulações, migalhas, graxa ou líquidos. Reabrir o saco, limpar a parte superior no interior do saco e retirar o material estranho da Barra de Soldagem (6) antes de vedar novamente. • Controlar se o saco não está furado e, por consequência, não tenha conseguido manter o vácuo. Proteger eventuais bordas em ponto do conteúdo no saco, usando guardanapos de papel.
MAGIC VAC® não produz vácuo nos contentores	<ul style="list-style-type: none"> • Ligar com o Tubo para Contentores (16), a tampa do contentor (ou o Engate para Tampas, se necessário) e a ACCESSORY PORT (4) da máquina. • Deixar um espaço superior adequado (pelo menos 3 cm) entre o conteúdo e a parte superior do vaso ou do contentor. • Controlar a borda do vaso ou do contentor e a tampa universal, se não foram danificadas na área de vedação. Limpar a borda e a tampa com um pano morno e criar novamente o vácuo. • Controlar se a guarnição da tampa do contentor ou da tampa universal foi colocada corretamente no lugar certo e não esteja danificada.
Os contentores MAGIC VAC® Executive ou as Tampas Universais MAGIC VAC® não mantêm o vácuo	<ul style="list-style-type: none"> • Certificar-se se o manípulo da tampa do contentor está posicionado em "VACUUM" antes de realizar o vácuo no contentor e se está posicionada em "CLOSED" depois de ter criado o vácuo. • Controlar se o O-Ring sob o manípulo da tampa do contentor ou da tampa universal está corretamente posicionado na própria base. • Controlar a borda do vaso ou do contentor e a tampa universal, não estão danificados na área de vedação. Limpar a borda e a tampa com um pano morno e criar novamente o vácuo. • Controlar se a guarnição da tampa do contentor ou da tampa universal foi colocada corretamente no local correto e não esteja danificada. • Controlar se o tubo de ligação está conectado corretamente tanto no manípulo do contentor quanto na ACCESSORY PORT (4) da máquina.
O ciclo de marinada não inicia corretamente	<ul style="list-style-type: none"> • Certificar-se se o manípulo da tampa do Contentor Quadrado MAGIC VAC® Executive (cód. AC01073) está posicionado em "OPEN - (M)" e se as Alavancas (1) estão encaixadas. • Controlar se o O-ring sob o manípulo da tampa do contentor ou da tampa universal está corretamente posicionado. • Controlar a borda do vaso ou do contentor e a tampa universal, se não estão danificadas na área de vedação. Limpar a borda e a tampa com um pano morno e criar novamente o vácuo. • Controlar se o tubo de ligação está conectado corretamente tanto no manípulo do contentor quanto na ACCESSORY PORT (4) da máquina. • Controlar se a guarnição da tampa do contentor ou da tampa universal foi colocada corretamente no local certo e não esteja danificada. • Manter pressionada levemente a tampa no contentor durante o início da primeira fase de vázio até quando os setores do Display de Avanço (2C) do Teclado iniciam a se iluminar regularmente.

CARACTERÍSTICAS TÉCNICAS

Mod: P0608ED

Estrutura:	ABS + com insertos Cromados VISOR luminoso Depósito removível lavável na Máquina de Lavar Pratos Vão Porta Rolo com Tampa e Cortador de Sacos integrado Vão Porta-Acessórios Armazenamento na Posição Vertical
Dimensões da máquina:	44 (L) x 23,5 (P) x 11h cm
Peso máquina:	4 Kg aprox.
Tensão/Potência:	230V~ 50Hz
Potência Absorvida:	130 W
Stand By:	0 W
Soldagem:	Auto-adaptadora e Regulável em 3 níveis
Barra de soldagem:	L 315 mm (Do tipo profissional em alumínio)
Proteção:	Térmica de segurança de autoreinicialização
Tipo de bomba:	Bomba dupla com pistões autolubrificantes
Velocidade da bomba:	Regulável em 2 níveis
Fluxo nominal da bomba:	18 l/min
Vácuo Máx:	-0,82 bar / 61 cm/Hg / -11.9 PSI
Alívio da câmara de vácuo:	Automático na abertura

Conforme as diretrizes:



A eficácia dos sistemas MAGIC VAC® foi ensaiada pela AITA (Associação Italiana de Tecnologia Alimentar) consultar a pág. 134.

Compatibilidade electromagnética

A MAGIC VAC® foi estudada para satisfazer os requisitos actualmente exigidos para a compatibilidade electromagnética. De qualquer modo, se suspeitar que o funcionamento do aparelho interfere com o funcionamento normal do vosso televisor, rádio ou outro aparelho eléctrico, experimentar a colocar o aparelho noutra local até que desapareça a interferência ou ligar o aparelho noutra tomada de corrente eléctrica.



Eliminação: Em conformidade com a Directiva 2012/19/CE, o símbolo gravado na aparelhagem indica que o aparelho a eliminar, e portanto considerado como lixo, deve ser sujeito a "recolha diferenciada". Portanto, o utilizador deverá entregar (ou mandar entregar) esse lixo aos centros de recolha diferenciada encarregados pelas administrações locais, ou ao revendedor quando se adquire uma aparelhagem de tipo equivalente. A recolha diferenciada do lixo e as seguintes operações de tratamento, recuperação e eliminação, ajudam a produção de aparelhagens com materiais reciclados e reduzem os efeitos negativos para o ambiente e a saúde provocados por uma gestão imprópria do lixo. A eliminação abusiva do produto pelo utilizador implicará a aplicação de sanções administrativas previstas pelas leis de aplicação da Dir. 2012/19/CE do Estado-Membro Europeu onde o aparelho será eliminado.

AS VANTAGENS DA EMBALAGEM EM VÁCUO MAGIC VAC®

O seguinte trabalho é o resultado da colaboração entre a Divisão de Pesquisa e Desenvolvimento da FLAEM NUOVA e o Prof. Luciano Piergiovanni - Cátedra de "Tecnologias do Condicionamento e da Distribuição de produtos agro-alimentares" na Universidade dos Estudos de Milão.

A embalagem em vácuo revolucionará o modo de comprar e conservar os alimentos. Conservando os alimentos em vácuo (que significa sem ar), **a duração dos alimentos prolonga-se muitíssimo**, quer sejam conservados na dispensa, no frigorífico ou no congelador. O ar pode tornar os alimentos envelhecidos ou rançosos, pode provocar a sua fermentação, secar ou provocar queimaduras do congelador. A embalagem em vácuo **mantém por mais tempo a frescura e o sabor** dos Vossos alimentos.

Agora tereis a possibilidade de embalar os alimentos frescos adquiridos no mercado, os da horta ou do vosso jardim em quantidades adequadas para a sua futura utilização, mesmo **em grandes quantidades**. Os alimentos adquiridos já conservados em vácuo, tais como queijos, enchidos e carne, manterão intactos o sabor e a frescura, se forem, depois de abertos, novamente embalados em vácuo nos sacos ou nos recipientes MAGIC VAC®. A carne, o peixe e as verduras podem ser congelados **sem queimaduras do gelo** e manterão a frescura e a qualidade. Outros alimentos, tais como o café, o arroz, a farinha e a fruta seca, durarão muito mais tempo se forem embalados em vácuo. Os alimentos frescos ou que se possam estragar deverão ser sempre congelados, ou conservados no frigorífico.

A qualidade original do alimento deve ser sempre a melhor possível, quer seja no que respeita à sua frescura, quer seja no que respeita à higiene do ambiente no momento em que se efectuam as fases de embalagem. De facto, não existe nenhuma técnica de conservação que possa transformar um mau produto num bom.

Ter sempre à mão a vossa MAGIC VAC®, os sacos e os recipientes para o vácuo e experimentareis a sua facilidade de utilização e todas as grandes vantagens para a qualidade dos vossos alimentos que só o sistema MAGIC VAC® vos permite.

Consultai a tabela "**Tempos de conservação com MAGIC VAC®**" como demonstração do efectivo prolongamento das condições de um alimento mantendo inalteradas as características sensoriais, higiénicas e nutricionais originais.

TEMPOS DE CONSERVAÇÃO COM MAGIC VAC®

	Período de conservação à pressão atmosférica	Período de conservação com MAGIC VAC®
Alimentos refrigerados ($5 \pm 2 \text{ }^\circ\text{C}$)		
Carnes vermelhas	3-4 dias	8-9 dias
Carnes brancas	2-3 dias	6-9 dias
Peixes inteiros	1-3 dias	4-5 dias
Caça	2-3 dias	5-7 dias
Salames	7-15 dias	25-40 dias
Salames à fatia	4-6 dias	20-25 dias
Queijos frescos	5-7 dias	14-20 dias
Queijos secos e semi-secos	15-20 dias	25-60 dias
Hortaliças	1-3 dias	7-10 dias
Fruta	5-7 dias	14-20 dias
Alimentos cozidos e refrigerados ($5 \pm 2 \text{ }^\circ\text{C}$)		
Polpas e sopas vegetais	2-3 dias	8-10 dias
Massas e arroz	2-3 dias	6-8 dias
Carnes cozidas e assadas	3-5 dias	10-15 dias
Bolos recheados (creme e fruta)	2-3 dias	6-8 dias
Óleo para fritar	10-15 dias	25-40 dias
Alimentos congelados ($-18 \pm 2 \text{ }^\circ\text{C}$)		
Carnes	4-6 meses	15-20 meses
Peixes	3-4 meses	10-12 meses
Vegetais	8-10 meses	18-24 meses
Alimentos à temperatura ambiente ($25 \pm 2 \text{ }^\circ\text{C}$)		
Pão	1-2 dias	6-8 dias
Biscoitos empacotados	4-6 meses	12 meses
Massa	5-6 meses	12 meses
Arroz	5-6 meses	12 meses
Farinha	4-5 meses	12 meses
Fruta seca	3-4 meses	12 meses
Café moído	2-3 meses	12 meses
Chá em pó	5-6 meses	12 meses
Liofilizados	1-2 meses	12 meses
Leite em pó	1-2 meses	12 meses

Valores indicativos que dependem sempre do estado da embalagem e das características qualitativas iniciais do alimento e referem-se à confecção obtida com a combinação máquina – sacos/rolos, recipientes e acessórios “originais”. A utilização de sacos/rolos, recipientes e acessórios de outras marcas poderá não garantir os tempos indicados na tabela. Portanto, o fabricante não poderá ser considerado responsável por esse facto.

ATENÇÃO: Conservar os alimentos que se podem estragar no congelador ou no frigorífico. A operação de vácuo prolonga a duração do alimento, mas não o transforma numa “conserva”, isto é num produto estável à temperatura ambiente.

O QUE É O VÁCUO

A deterioração dos alimentos é causada por reacções químicas que intervêm nos alimentos expostos ao ar, à temperatura, à humidade, à acção dos enzimas, ao crescimento dos microorganismos ou à contaminação pelos insectos. A embalagem em vácuo prevê uma redução da pressão absoluta do ar no interior da embalagem, extraíndo oxigénio e eliminando os compostos voláteis. O oxigénio no ar provoca a deterioração dos alimentos, em primeiro lugar através do processo de oxidação, que provoca a perda dos valores nutritivos, do sabor e de todas as suas qualidades. Por outro lado, o ar contribui para o crescimento da maior parte dos microorganismos e determina as queimaduras pelo gelo que se verificam nos alimentos congelados. A embalagem em vácuo prolonga a conservação de muitos alimentos frescos, reduzindo a sua oxidação e impedindo a proliferação de micróbios (bactérias e mofos). Contudo muitos alimentos frescos contêm humidade suficiente para facilitar o crescimento de microorganismos com pouco ou mesmo sem ar. Para evitar a deterioração destes alimentos é essencial a sua conservação a baixa temperatura. Os microorganismos, tais como os mofos, leveduras e bactérias, estão presentes por todo o lado mas só podem causar problemas em certas condições. Por exemplo, os mofos não crescem em ambientes com baixo conteúdo de oxigénio ou sem humidade. As leveduras, para o seu desenvolvimento, necessitam de humidade, açúcar, e de uma temperatura moderada, mas tanto podem crescer na presença como na ausência de ar. A refrigeração reduz o crescimento das leveduras e a congelação bloca-o totalmente. As bactérias podem multiplicar-se com ou sem ar dependendo da sua natureza. O *Clostridium botulinum* é um tipo de bactéria muito perigosa que podem desenvolver-se em ambientes que não contenham ácido, sem oxigénio e expostas por períodos prolongados a temperaturas superiores a 4°C. Os alimentos atacados pelo Botulino, são portanto os de baixa acidez (tais como a carne, criação, peixe, mariscos, azeitonas em salmoura, ovos, cogumelos, legumes) e alimentos de acidez média como quase todas as hortaliças e muitas frutas (tomate maduro, cebolas, malaguetas vermelhas, figos e pepinos). Para impedir a contaminação deste patogénico é indispensável respeitar as medidas de higiene e para impedir a sua perigosa proliferação nos alimentos conservados, estes devem ser colocados no frigorífico para conservações de curto prazo ou congelados para conservações a longo prazo. Contudo é necessário consumi-los imediatamente depois de os aquecer.

Atenção: consumir imediatamente um alimento que tenha sido aquecido ainda fechado nos sacos MAGIC VAC® de vácuo. Deixando-o arrefecer lentamente à temperatura ambiente, na embalagem selada e em vácuo, pode-se dar modo a alguns microorganismos patogénicos de multiplicar-se, nalgumas horas, até valores perigosos para a saúde.

Alguns enzimas que se encontram nos alimentos, provocam mudanças cada vez mais evidentes da cor, da estrutura e do sabor que dependem do tempo de conservação, da temperatura e, sobretudo, da presença de ar. Para interromper a acção dos enzimas, os legumes devem ser ligeiramente fervidos com vapor ou no forno a microondas. Os alimentos que contêm uma alta taxa de acidez, tais como a maior parte da fruta, não necessitam de fervura. De qualquer modo, a ausência de ar que se realiza com o vácuo, reduz ou impede a acção destes enzimas. As larvas de insectos encontram-se muitas vezes em alimentos com baixo conteúdo de água ou secos e sem a embalagem em vácuo ou a congelação, poderão desenvolver-se durante a sua conservação contaminando o alimento. Alguns produtos tais como a farinha e os cereais poderão conter as larvas mas utilizando a embalagem em vácuo MAGIC VAC® impede-se que possam transformar-se em insectos.

COME CONSERVAR COM OS SACOS MAGIC VAC®

Embalagem em vácuo para o congelador

Em primeiro lugar utilizar os alimentos o mais fresco possível. O sistema MAGIC VAC® permitirá manter toda a frescura dos alimentos somente se estes forem conservados correctamente. Alguns alimentos têm uma consistência macia que poderá ser danificada por uma embalagem em vácuo, realizada no produto fresco. Para produtos delicados tais como as carnes, os peixes, os frutos silvestres, o pão, etc., é necessário efectuar uma pré-congelação. Nas primeiras vinte e quatro horas não existe nenhum risco de queimaduras provocadas pelo congelador e portanto é possível embalar em vácuo nos sacos MAGIC VAC® os produtos pré-congelados no dia anterior e conservá-los depois no congelador por períodos prolongados para conservar melhor todas as características sensoriais e nutricionais do produto que foi embalado. Quando se trata de conservar em vácuo sopas, estufados ou outros alimentos líquidos, pré-congelar numa travessa ou prato que possa ir ao congelador. Quando se tornam sólidos, embalá-los em vácuo, aplicar um rótulo de identificação e colocá-los no congelador. Para conservar em vácuo os legumes, limpá-los ou pelá-los, depois passá-los rapidamente em água a ferver ou no forno a microondas

até aquecerem, ficando duros. Embalá-los depois em vácuo em quantidades adequadas. Se o alimento não for pré-congelado, deixar um comprimento suplementar de 5 cm do saco para permitir a expansão de vida à congelação. No caso da carne e do peixe é aconselhável colocar o alimento num lenço de papel e embalá-lo em vácuo com o lenço de papel no saco. Este absorverá a humidade do alimento. Para conservar alimentos tais como sanduíches, crepes e pequenos hambúrgueres, pôr uns em cima dos outros intercalando papel de forno ou película. Isto permitirá que se possa retirar parte do alimento, embalar novamente o resto e introduzi-lo no congelador.

Embalagem em vácuo para o frigorífico

Para as famílias com muito trabalho, os alimentos podem ser preparados antecipadamente, colocadas em vácuo e conservados no frigorífico e depois utilizados por várias vezes, prontos para aquecer quando é necessário.

Embalagem em vácuo para a dispensa

Também os alimentos que podem ser conservados à temperatura ambiente (como por exemplo o café, a farinha, as massas, o açúcar, etc.) podem ter vantagem numa embalagem em vácuo. Se estes produtos devem ficar por vários dias sem serem utilizados, como acontece quando estamos fora de casa ou quando deixamos a casa de férias, é conveniente proteger todos os alimentos com uma embalagem em vácuo. Manter-se-ão mais frescos e será impossível que a humidade do ambiente, os mofos e os insectos os possam deteriorar.

Descongelação dos sacos MAGIC VAC®

Para descongelar os alimentos em vácuo, colocá-los na prateleira mais baixa do frigorífico para descongelá-los lentamente quando se trata de carne, peixe, fruta, legumes ou outros alimentos delicados, deixá-los à temperatura ambiente quando se trata de pão, sanduíches ou, quando se trata de sopas ou outros líquidos, mergulhar em água quente os sacos com o seu conteúdo até à temperatura adequada. Quando se deixam os sacos à temperatura ambiente ou se aquecem em banho-maria, cortar uma ponta do saco para deixar sair o vapor. Depois que o alimento tenha sido descongelado, consumi-lo imediatamente. Não voltar a congelá-lo.

Nova embalagem dos alimentos previamente embalados

Muitos alimentos são vendidos em sacos industriais em vácuo, tais como queijo e carne. Para manter o sabor e a frescura destes alimentos, embalá-los novamente nos sacos MAGIC VAC® depois de se ter aberto o saco industrial.

Os alimentos previamente embalados devem ser sempre consumidos antes da data de validade indicada na embalagem original do produto e tratados com muito cuidado e higiene quando se embalam novamente.

Sugestões úteis ...

- Para alimentos com pontas afiadas ou arestas, tais como ossos e espagete, proteger as pontas com lenços de papel para evitar de furar o saco.
- Para alimentos frágeis e delicados tais como morangos, bolachas de água e sal ou biscoitos, é mais indicada a conservação nos recipientes.
- Existem muitos produtos não alimentares que podem ser embalados em vácuo. Podem conservar-se equipamentos para campismo, tais como fósforos, conjuntos de pronto socorro e vestuário seco e limpo. Pode-se conservar o triângulo de emergência do automóvel. Pode-se manter por mais tempo o tabaco para cachimbo, as pratas e as colecções incontaminadas, etc.

COMO CONSERVAR COM OS RECIPIENTES MAGIC VAC®

Atenção: Não utilizar recipientes em plástico ou em vidro que não sejam adequados pois podem quebrar-se por acção do vácuo MAGIC VAC® e provocar ferimentos.

Congelação em recipientes

Para congelar os alimentos em recipientes de material plástico, utilizar somente os recipientes MAGIC VAC® ou no caso de recipientes em vidro utilizar somente aqueles que forem adequados para as temperaturas do congelador.

Embalagem em vácuo dos alimentos nos recipientes

A embalagem em vácuo nos recipientes é perfeita para os produtos que são utilizados frequentemente. Alimentos secos tais como massas, cereais, farinha, açúcar, batatas, bolachas de água e sal, ou biscoitos, alimentos para animais, manterão a sua estrutura e um sabor a fresco até ao fim. Saladas e legumes podem

ser limpas para toda a semana e conservadas num recipiente MAGIC VAC®. Permanecerão duras e frescas. Para absorver a humidade em excesso, dobrar um lenço de papel e colocá-lo no fundo do recipiente.

Atenção: Os líquidos devem ser arrefecidos antes de serem postos em vácuo. De facto, os líquidos quentes traspordariam saindo do recipiente durante a operação de vácuo.

Os alimentos em pó ou em grão podem ser cobertos com um lenço de papel cortado antes da embalagem em vácuo. Isso evitará que os grãos entrem nos percursos do vácuo ou se depositem nos vedantes do Tampão para o Vácuo. O óleo usado uma vez para os fritos, pode ser filtrado, arrefecido, encerrado em vácuo num recipiente MAGIC VAC® e conservado no frigorífico. Deste modo pode-se reutilizar pelo menos mais uma vez o óleo que será conservado sem ar e ao fresco, mantendo quase intactas as suas características. Os artigos de dispensa, tais como farinha, arroz, farinhas para bolos e fritos, permanecem frescos por mais tempo se forem embalados em vácuo. As nozes e as ervas aromáticas mantêm o seu sabor e ficam protegidas contra o ranço.

Conselhos para a conservação em caixas

Para a conservação dos alimentos, utilizar tampas que tenham sido controladas e que não tenham defeitos. Para criar e manter um bom grau de vácuo é indispensável que as juntas das tampas estejam em bom estado; uma boa manutenção das tampas é efectuada mergulhando-as em água a ferver durante 3 minutos e passando depois com uma gota de óleo na junta seca. Esta operação restitui a elasticidade necessária às juntas das tampas.

AS COISAS A RECORDAR

De modo a otimizar e tornar segura a conservação dos alimentos, é indispensável respeitar algumas regras:

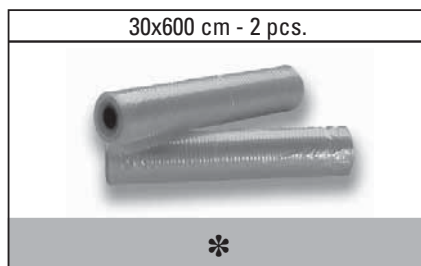
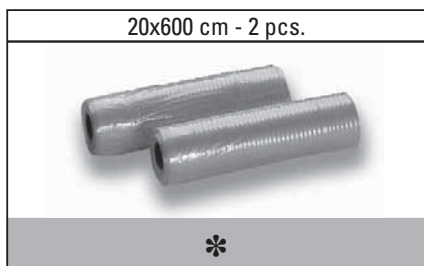
- Assegurar-se de ter lavado muito bem as mãos, de ter limpo todos os utensílios e as superfícies que utilizareis para cortar e embalar o alimento em vácuo.
- Utilizar de preferência luvas para o manuseamento dos alimentos.
- Depois de embalado o alimento que se possa estragar, colocá-lo no frigorífico ou congelá-lo imediatamente, mantendo constante a temperatura de refrigeração ou de congelação. Não deixá-lo muito tempo à temperatura ambiente.
- Colocar os recipientes de alimentos embalados em vácuo de modo adequado no frigorífico ou no congelador para permitir que os alimentos atinjam rapidamente temperaturas baixas.
- Depois de se ter aberto o alimento da caixa ou que tenha sido embalado em vácuo a nível industrial, este pode ser novamente embalado em vácuo. Seguir as instruções para a refrigeração depois da abertura e colocar novamente o alimento no frigorífico depois de embalado em vácuo.
- Os alimentos previamente embalados devem ser sempre consumidos até à data de validade indicada na embalagem original do produto.
- Depois de se ter aquecido ou descongelado o alimento que se pode estragar, consumi-lo imediatamente. Não consumir alimentos que se possam estragar se estes ficaram por muitas horas à temperatura ambiente. Isto é muito importante se estes foram preparados com um molho denso, numa embalagem em vácuo ou noutros ambientes com baixo conteúdo de oxigénio.
- Não descongelar os alimentos em água a ferver ou com outras fontes de calor a não ser que se tratem de líquidos (sopas, molhos, etc.).
- A embalagem em vácuo aumentará a duração dos alimentos secos. O alimento que tem um grande conteúdo de gordura torna-se rançoso por acção do oxigénio e do calor. A embalagem em vácuo aumenta a duração dos alimentos tais como nozes, cocos ou cereais. Conservá-los num local fresco e escuro.
- A embalagem em vácuo não prolongará a duração da fruta e dos legumes tais como bananas, maçãs, batatas e alguns legumes, a não ser que tenha sido tirada a casca antes da embalagem em vácuo.
- Os alimentos macios e com uma estrutura delicada (tais como peixe, frutos silvestres, etc.) devem ser pré-congelados por uma noite, antes de embalá-los em vácuo e de os colocar definitivamente no congelador.
- Os legumes tais como brócolos, couve-flor, couves emitem gás quando são embalados frescos em vácuo para a refrigeração. Para preparar estes alimentos para a embalagem em vácuo, passá-los por água a ferver e congelar.
- **Para uma conservação em vácuo segura e correcta, utilizar exclusivamente os sacos, recipientes e acessórios originais MAGIC VAC®.**

Todos os direitos reservados. É proibida a reprodução parcial ou total

Data a contínua pesquisa tecnológica no sector, a FLAEM NUOVA reserva-se o direito de efectuar modificações técnicas e funcionais ao produto sem aviso prévio.

**ACCESSORI MAGIC VAC® DISPONIBILI - MAGIC VAC® AVAILABLE ACCESSORIES
 ACCESSOIRES MAGIC VAC® DISPONIBLES - ERHÄLTliches MAGIC VAC® ZUBEHÖR
 ACCESORIOS DISPONIBLES MAGIC VAC® - ACESSÓRIOS MAGIC VAC® DISPONÍVEIS**

ROTOLI - ROLLS - ROULEAUX - ROLLEN - ROLLOS - ROLOS



SACCHETTI - BAGS - SACHETS - BEUTEL - BOLSAS - SACOS



* Per maggiori informazioni sugli articoli illustrati rivolgetevi al Vs. Rivenditore di fiducia o visitate il sito internet www.magicvac.com

For additional information on these products please contact your Dealer or visit our website www.magicvac.com

Pour toute information ultérieure sur ces produits veuillez contacter votre Revendeur ou visiter notre site internet www.magicvac.com

Möchten Sie noch mehr Infos über die illustrierten Artikel? Dann wenden Sie sich doch bitte an Ihren Vertrauenshändler oder besuchen Sie die Webseite www.magicvac.com

Para más información sobre estos artículos pregunte a su distribuidor o visite el sitio web www.magicvac.com

Para mais informações sobre os artigos ilustrados contacte o seu Revendedor de confiança ou visite o site Internet www.magicvac.com

COPERCHI - LIDS - COUVERCLES - DECKEL - TAPAS - TAMPAS

