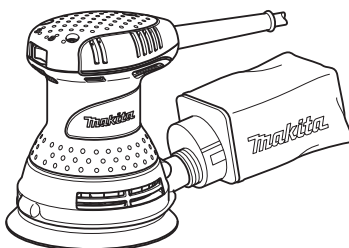
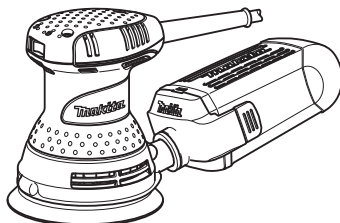
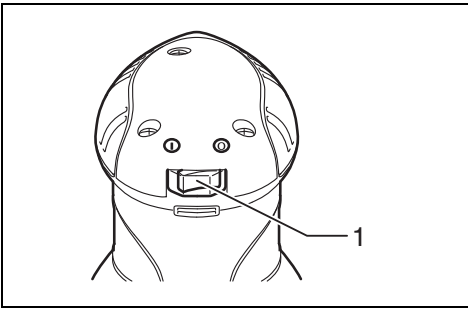




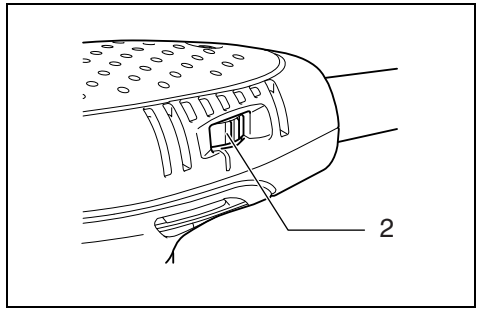
GB	Random Orbit Sander	Instruction Manual
F	Ponceuse Orbitale à Disque	Manuel d'instructions
D	Exzentrerschleifer	Betriebsanleitung
I	Levigatrice rotorbitale	Istruzioni per l'uso
NL	Excenter schuurmachine	Gebruiksaanwijzing
E	Lijadora Orbital	Manual de instrucciones
P	Lixadeira Roto-Orbital	Manual de instruções
DK	Excentersliber	Brugsanvisning
GR	Λειαντής τυχαίας τροχιάς	Οδηγίες χρήσεως

BO5030
BO5031

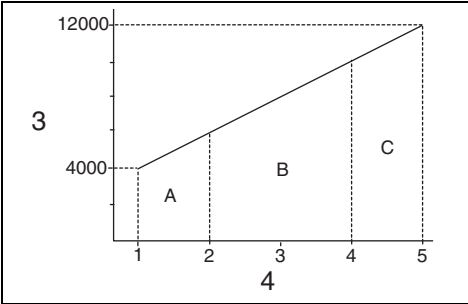




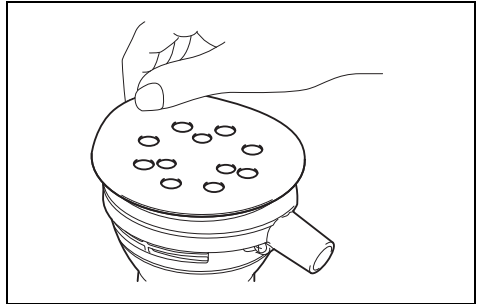
1 009101



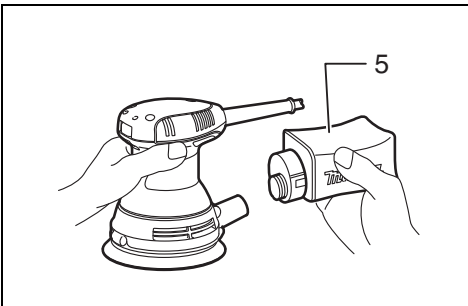
2 009439



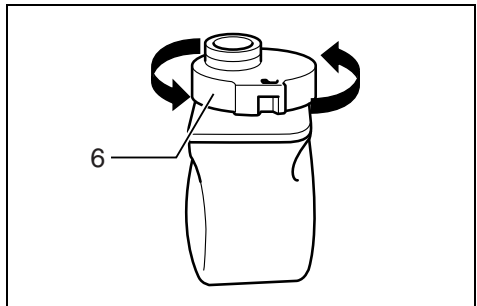
3 003291



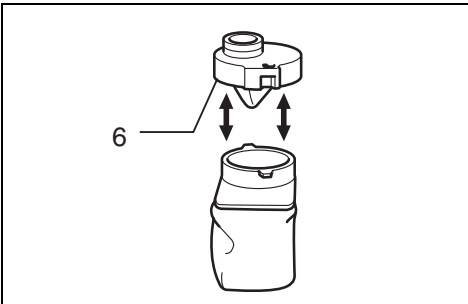
4 009102



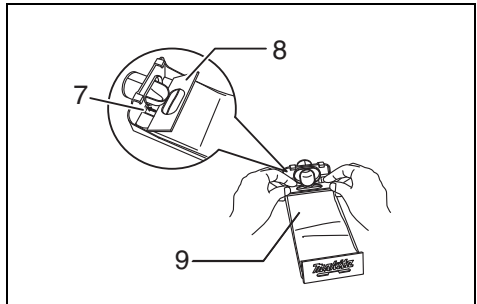
5 009104



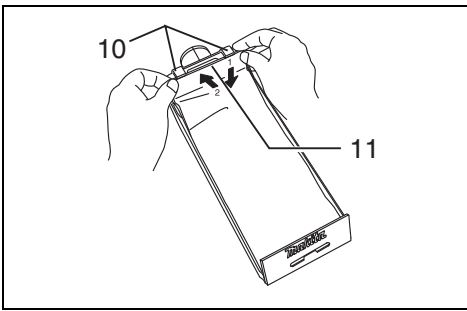
6 003323



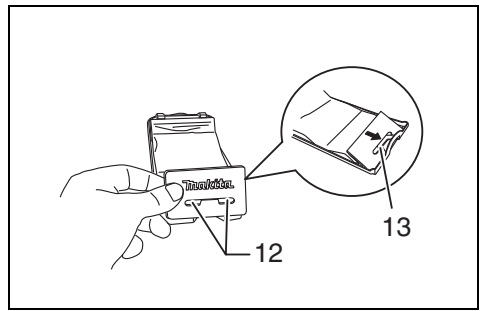
7 003326



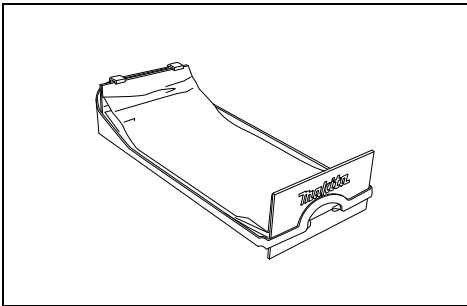
8 003742



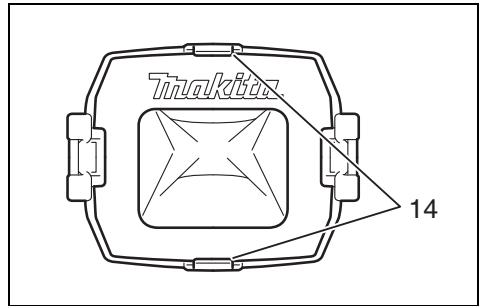
9 003743



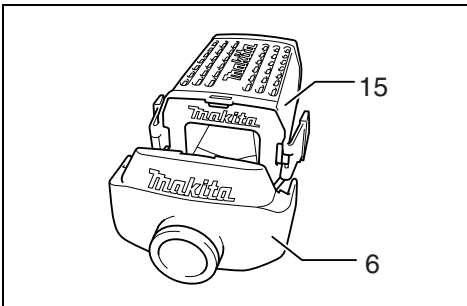
10 003744



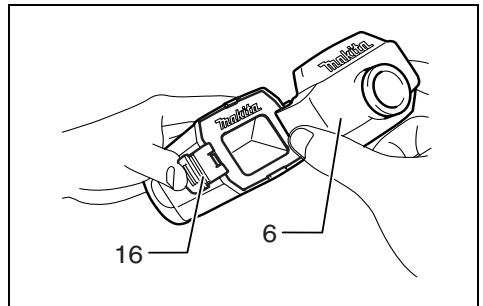
11 003745



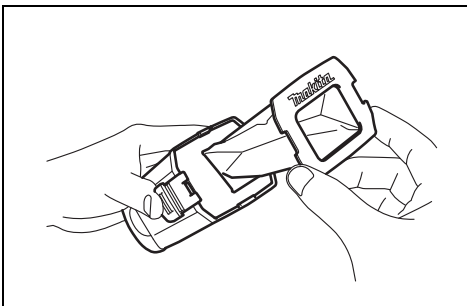
12 009094



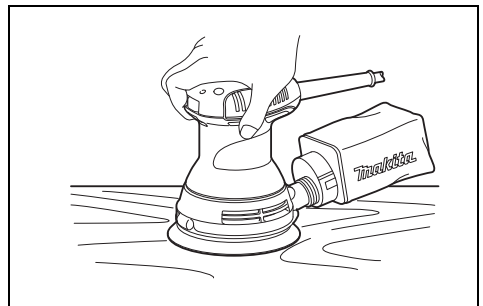
13 009095



14 009092



15 009093



16 009103

Explanation of general view

1 Switch	7 Groove	13 Guide
2 Speed adjusting dial	8 Front fixing cardboard	14 Holding tab
3 Orbits per minute	9 Front side of paper dust bag	15 Dust box
4 Dial setting	10 Claws	16 Latch
5 Dust bag	11 Upper part	
6 Dust nozzle	12 Notch	

SPECIFICATIONS

Model	BO5030	BO5031
Paper size	125 mm	125 mm
Orbits per minute (min ⁻¹)	12,000	4,000 – 12,000
Dimensions (L x W x H)	153 mm x 123 mm x 153 mm	153 mm x 123 mm x 153 mm
Net weight	1.3 kg	1.3 kg
Safety class	□/II	□/II

- Due to our continuing program of research and development, the specifications herein are subject to change without notice.
- Specifications may differ from country to country.
- Weight according to EPTA-Procedure 01/2014

ENE052-1

Intended use

The tool is intended for the sanding of large surface of wood, plastics and metal materials as well as painted surfaces.

ENF002-2

Power supply

The tool should be connected only to a power supply of the same voltage as indicated on the nameplate, and can only be operated on single-phase AC supply. They are double-insulated and can, therefore, also be used from sockets without earth wire.

GEA010-2

General power tool safety warnings

⚠ WARNING: Read all safety warnings, instructions, illustrations and specifications provided with this power tool. Failure to follow all instructions listed below may result in electric shock, fire and/or serious injury.

Save all warnings and instructions for future reference.

The term "power tool" in the warnings refers to your mains-operated (corded) power tool or battery-operated (cordless) power tool.

GEB021-4

SANDER SAFETY WARNINGS

1. Always use safety glasses or goggles. Ordinary eye or sun glasses are NOT safety glasses.
2. Hold the tool firmly.
3. Do not leave the tool running. Operate the tool only when hand-held.
4. This tool has not been waterproofed, so do not use water on the workpiece surface.
5. Ventilate your work area adequately when you perform sanding operations.
6. Some material contains chemicals which may be toxic. Take caution to prevent working dust inhalation and skin contact. Follow material supplier safety data.

7. Use of this tool to sand some products, paints and wood could expose user to dust containing hazardous substances. Use appropriate respiratory protection.
8. Be sure that there are no cracks or breakage on the pad before use. Cracks or breakage may cause a personal injury.

SAVE THESE INSTRUCTIONS.

WARNING:

DO NOT let comfort or familiarity with product (gained from repeated use) replace strict adherence to safety rules for the subject product. MISUSE or failure to follow the safety rules stated in this instruction manual may cause serious personal injury.

FUNCTIONAL DESCRIPTION

CAUTION:

- Always be sure that the tool is switched off and unplugged before adjusting or checking function on the tool.

Switch action (Fig. 1)

CAUTION:

- Before plugging in the tool, always be sure that the tool is switched off.

To start the tool, press the "I (ON)" side of the switch. To stop, press the "O (OFF)" side of the switch.

Speed adjusting dial (Fig. 2 & 3)

For Model BO5031

The tool speed can be infinitely adjusted between 4,000 and 12,000 orbit per minute by turning the speed adjusting dial. Higher speed is obtained when the dial is turned in the direction of number 5; lower speed is obtained when it is turned in the direction of number 1. Refer to the figure for the relationship between the number settings on the adjusting dial and the kind of work.

- A range: For polishing
- B range: For finish sanding
- C range: For regular sanding

NOTE:

- Fig. 3 shows standard applications. They may differ under certain conditions.

ASSEMBLY

CAUTION:

- Always be sure that the tool is switched off and unplugged before carrying out any work on the tool.

Installing or removing abrasive disc (Fig. 4)

To install the abrasive disc, first remove all dirt or foreign matter from the pad. Then peel off the backing paper from the abrasive disc and attach the abrasive disc to the pad. Be careful to align the holes in the abrasive disc with those in the pad.

CAUTION:

- If you peel off the abrasive disc from the pad, its adhesion will become poor. Never attempt to stick it onto the pad for further use.

Installing dust bag (Fig. 5)

Install the dust bag on the tool so that the Makita logo on the dust bag will be upright (not upside down).

Emptying dust bag (Fig. 6 & 7)

When the dust bag is about half full, switch off and unplug the tool. Remove the dust bag from the tool. Then remove the dust nozzle from the dust bag after unlocking the dust nozzle by turning it slightly counterclockwise. Empty the dust bag by tapping it lightly.

After emptying the dust bag, install the dust nozzle on the dust bag. Turn the dust nozzle slightly clockwise to lock it in place. Then install the dust bag on the tool as described in "Installing dust bag".

Installing paper dust bag

Place the paper dust bag on the paper dust bag holder with its front side upward. Insert the front fixing cardboard of the paper dust bag into the groove of the paper dust bag holder. (Fig. 8)

Then press the upper part of the front fixing cardboard in arrow direction to hook it onto the claws. (Fig. 9)

Insert the notch of the paper dust bag into the guide of the paper dust bag holder. Then install the paper dust bag holder set on the tool. (Fig. 10 & 11)

Installing paper filter bag

Make sure that the logo on the cardboard lip and the logo on the dust box are on the same side, then install the paper filter bag by fitting the cardboard lip in the groove of each holding tab. (Fig. 12)

Make sure that the logo on the cardboard lip and the logo on the dust nozzle are on the same side, then install the dust nozzle on the dust box. (Fig. 13)

Removing dust box and paper filter bag (Fig. 14 & 15)

Remove the dust nozzle by pushing the two latches.

Remove the paper filter bag first by pinching the logo side of its cardboard lip, then by pulling the cardboard lip downwards to move it out of the holding tab of the dust box.

OPERATION

Sanding operation (Fig. 16)

CAUTION:

- Never switch on the tool when it is in contact with the workpiece, it may cause an injury to operator.
- Never run the tool without the abrasive disc. You may seriously damage the pad.
- Never force the tool. Excessive pressure may decrease the sanding efficiency, damage the abrasive disc or shorten tool life.
- Using the tool with the pad edge contacting the workpiece may damage the pad.

Hold the tool firmly. Turn the tool on and wait until it attains full speed. Then gently place the tool on the workpiece surface. Keep the pad flush with the workpiece and apply slight pressure on the tool.

CAUTION:

- The sanding pad rotates clockwise during the loaded operation, but it may rotate counterclockwise during the no-load operation.

MAINTENANCE

CAUTION:

- Always be sure that the tool is switched off and unplugged before attempting to perform inspection or maintenance.
- Never use gasoline, benzine, thinner, alcohol or the like. Discoloration, deformation or cracks may result.

To maintain product SAFETY and RELIABILITY, repairs, carbon brush inspection and replacement, any other maintenance or adjustment should be performed by Makita Authorized Service Centers, always using Makita replacement parts.

OPTIONAL ACCESSORIES

CAUTION:

- These accessories or attachments are recommended for use with your Makita tool specified in this manual. The use of any other accessories or attachments might present a risk of injury to persons. Only use accessory or attachment for its stated purpose.

If you need any assistance for more details regarding these accessories, ask your local Makita service center.

- Abrasive discs
- Paper dust bag
- Paper dust bag holder
- Dust box
- Paper filter bag

NOTE:

- Some items in the list may be included in the tool package as standard accessories. They may differ from country to country.

Noise

The typical A-weighted noise level determined according to EN62841:

Sound pressure level (L_{pA}): 80 dB (A)

Uncertainty (K): 3 dB (A)

The noise level under working may exceed 80 dB (A).

ENG907-1

NOTE:

- The declared noise emission value(s) has been measured in accordance with a standard test method and may be used for comparing one tool with another.
- The declared noise emission value(s) may also be used in a preliminary assessment of exposure.

WARNING:

- **Wear ear protection.**
- **The noise emission during actual use of the power tool can differ from the declared value(s) depending on the ways in which the tool is used especially what kind of workpiece is processed.**
- **Be sure to identify safety measures to protect the operator that are based on an estimation of exposure in the actual conditions of use (taking account of all parts of the operating cycle such as the times when the tool is switched off and when it is running idle in addition to the trigger time).**

ENG900-1

Vibration

The vibration total value (tri-axial vector sum) determined according to EN62841:

Model BO5030

Work mode: sanding metal plate

Vibration emission (a_h): 4.5 m/s²

Uncertainty (K): 1.5 m/s²

Model BO5031

Work mode: sanding metal plate

Vibration emission (a_h): 4.0 m/s²

Uncertainty (K): 1.5 m/s²

ENG901-2

NOTE:

- The declared vibration total value(s) has been measured in accordance with a standard test method and may be used for comparing one tool with another.
- The declared vibration total value(s) may also be used in a preliminary assessment of exposure.

WARNING:

- **The vibration emission during actual use of the power tool can differ from the declared value(s) depending on the ways in which the tool is used especially what kind of workpiece is processed.**
- **Be sure to identify safety measures to protect the operator that are based on an estimation of exposure in the actual conditions of use (taking account of all parts of the operating cycle such as the times when the tool is switched off and when it is running idle in addition to the trigger time).**

EC DECLARATION OF CONFORMITY**For European countries only**

The EC declaration of conformity is included as Annex A to this instruction manual.

Descriptif

1 Interrupteur	6 Bouchon du sac	11 Partie supérieure
2 Bague de réglage de la vitesse	7 Rainure	12 Entaille
3 Nombre d'oscillations par minute	8 Carton de fixation avant	13 Guide
4 Bague de réglage	9 Face avant du sac à poussière papier	14 Langnette de retenue
5 Sac à poussière	10 Griffes	15 Boîtier collecteur de poussière
		16 Verrou

SPÉCIFICATIONS

Modèle	BO5030	BO5031
Dimensions du papier.....	125 mm	125 mm
Nombre d'oscillations par minute (min ⁻¹)	12 000	4 000 – 12 000
Dimensions (L x L x H)	153 mm x 123 mm x 153 mm	153 mm x 123 mm x 153 mm
Poids net	1,3 kg	1,3 kg
Catégorie de sécurité	II/II	II/II

- Étant donné l'évolution constante de notre programme de recherche et de développement, les spécifications contenues dans ce manuel sont sujettes à modification sans préavis.
- Les spécifications peuvent varier suivant les pays.
- Poids selon la procédure EPTA 01/2014

ENE052-1

Utilisations

L'outil est conçu pour le ponçage des grandes surfaces de bois, de plastique et de métal, ainsi que des surfaces peintes.

ENF002-2

Alimentation

L'outil ne devra être raccordé qu'à une alimentation de la même tension que celle qui figure sur la plaque signalétique, et il ne pourra fonctionner que sur un courant secteur monophasé. Réalisé avec une double isolation, il peut de ce fait être alimenté sans mise à la terre.

GEA010-2

Consignes de sécurité générales pour outils électriques

⚠ AVERTISSEMENT : Veuillez lire les consignes de sécurité, instructions, illustrations et spécifications qui accompagnent cet outil électrique. Le non-respect de toutes les instructions indiquées ci-dessous peut entraîner une électrocution, un incendie et/ou de graves blessures.

Conservez toutes les mises en garde et instructions pour référence ultérieure.

Le terme "outil électrique" dans les avertissements fait référence à l'outil électrique alimenté par le secteur (avec cordon d'alimentation) ou à l'outil électrique fonctionnant sur batterie (sans cordon d'alimentation).

GEB021-4

MISES EN GARDE DE SÉCURITÉ POUR PONCEUSE

1. **Utilisez toujours des lunettes de protection. Des lunettes ordinaires ou de soleil NE sont PAS des lunettes de protection.**
2. **Tenez l'outil fermement.**
3. **Ne vous éloignez pas de l'outil quand il fonctionne. Ne faites fonctionner l'outil que lorsque vous le tenez en main.**
4. **L'outil n'étant pas étanche, n'utilisez pas d'eau sur la surface de travail.**

5. **Ventilez bien l'aire de travail quand vous effectuez un ponçage.**
6. **Certains matériaux contiennent des produits chimiques qui peuvent être toxiques. Prenez les précautions nécessaires pour éviter que la poussière dégagée lors du travail ne soit inhalée ou n'entre en contact avec la peau. Suivez les consignes de sécurité du fournisseur du matériau.**
7. **L'utilisation de cet outil pour poncer certains types de produit, peinture et bois peut exposer l'utilisateur à des poussières contenant des substances dangereuses. Utilisez une protection des voies respiratoires adéquate.**
8. **Avant l'utilisation, assurez-vous que le plateau n'est ni fissuré ni cassé. Il y a risque de blessure s'il est fissuré ou cassé.**

CONSERVEZ CES INSTRUCTIONS.

AVERTISSEMENT :

NE vous laissez PAS tromper (au fil d'une utilisation répétée) par un sentiment d'aisance et de familiarité avec le produit, en négligeant le respect rigoureux des consignes de sécurité qui accompagnent le produit en question. La MAUVAISE UTILISATION de l'outil ou l'ignorance des consignes de sécurité indiquées dans ce manuel d'instructions peut entraîner une blessure grave.

DESCRIPTION DU FONCTIONNEMENT

ATTENTION :

- Assurez-vous toujours que l'outil est hors tension et débranché avant de l'ajuster ou de vérifier son fonctionnement.

Interrupteur (Fig. 1)

ATTENTION :

- Avant de brancher l'outil, assurez-vous toujours qu'il est hors tension.

Pour mettre l'outil en marche, appuyez du côté "I (ON)" de l'interrupteur. Pour l'arrêter, appuyez du côté "O (OFF)" de l'interrupteur.

Bague de réglage de la vitesse (Fig. 2 et 3)

Pour le modèle BO5031

La vitesse de l'outil se règle de façon continue entre 4 000 o/mn et 12 000 o/mn à l'aide de la bague de réglage de la vitesse. Tournez la bague vers le chiffre 5 pour accroître la vitesse, et vers le chiffre 1 pour la réduire.

Pour le rapport entre le chiffre de réglage et le type de travail, voyez la figure.

Page A : Polissage

Page B : Ponçage fin

Page C : Ponçage ordinaire

NOTE :

- Fig. 3 représente des applications standard. Elles peuvent varier en fonction des conditions.

ASSEMBLAGE

ATTENTION :

- Avant d'effectuer toute intervention sur l'outil, assurez-vous toujours qu'il est hors tension et débranché.

Installation ou retrait du disque abrasif (Fig. 4)

Pour installer le disque abrasif, retirez d'abord toute saleté et tout corps étranger du plateau. Décollez ensuite le papier protecteur du disque abrasif et fixez le disque abrasif au plateau. Veillez bien à aligner les orifices du disque abrasif sur ceux du plateau.

ATTENTION :

- Si vous décollez le disque abrasif du plateau, son adhérence sera médiocre. N'essayez jamais de le recoller sur le plateau pour le réutiliser ultérieurement.

Installation du sac à poussière (Fig. 5)

Installez le sac à poussière sur l'outil de façon que le logo Makita du sac à poussière soit à l'endroit (et non la tête en bas).

Vidage du sac à poussière (Fig. 6 et 7)

Lorsque le sac à poussière est à peu près à moitié plein, coupez le contact et débranchez l'outil. Retirez le sac à poussière de l'outil. Retirez ensuite le bouchon du sac à poussière après avoir déverrouillé le bouchon en le tournant légèrement dans le sens contraire des aiguilles d'une montre. Videz le sac à poussière en le tapotant délicatement.

Après avoir vidé le sac à poussière, installez le bouchon du sac sur le sac à poussière. Tournez légèrement le bouchon du sac dans le sens des aiguilles d'une montre pour le verrouiller. Installez ensuite le sac à poussière sur l'outil, de la façon indiquée sous "Installation du sac à poussière".

Installation du sac à poussière papier

Placez le sac à poussière papier sur le support de sac, avec sa face avant vers le haut. Insérez le carton de fixation avant du sac à poussière papier dans la rainure du support de sac à poussière papier. (Fig. 8)

Appuyez ensuite sur la partie supérieure du carton de fixation avant dans le sens indiqué par la flèche pour l'accrocher aux griffes. (Fig. 9)

Insérez l'entaille du sac à poussière papier dans le guide du support de sac à poussière papier. Installez ensuite l'ensemble de support de sac à poussière papier sur l'outil. (Fig. 10 et 11)

Installation du sac à filtre papier

Assurez-vous que le logo du rebord en carton et celui du boîtier collecteur de poussière se trouvent du même côté, puis installez le sac à filtre papier en insérant le rebord en carton dans la rainure de chaque languette de retenue. (Fig. 12)

Assurez-vous que le logo du rebord en carton et celui du bouchon du sac se trouvent du même côté, puis installez le bouchon du sac sur le boîtier collecteur de poussière. (Fig. 13)

Retrait du boîtier collecteur de poussière et du sac à filtre papier (Fig. 14 et 15)

Retirez le bouchon du sac en poussant sur les deux verrous.

Retirez d'abord le sac à filtre papier en le pinçant par le côté logo du rebord en carton, puis en tirant le rebord en carton vers le bas pour le dégager de la languette de retenue du boîtier collecteur de poussière.

UTILISATION

Ponçage (Fig. 16)

ATTENTION :

- Ne mettez jamais l'outil en marche alors qu'il se trouve en contact avec la pièce à travailler ; vous risqueriez de vous blesser.
- Ne faites jamais fonctionner l'outil sans disque abrasif. Vous pourriez endommager gravement le plateau.
- Ne forcez jamais l'outil. Une pression trop grande peut causer une diminution de l'efficacité du ponçage, endommager le disque abrasif ou réduire la durée de service de l'outil.
- Vous risquez d'endommager le plateau si vous utilisez l'outil avec le bord du plateau en contact avec la pièce à travailler.

Tenez l'outil fermement. Mettez l'outil sous tension et attendez qu'il ait atteint sa pleine vitesse. Posez ensuite doucement l'outil sur la surface de la pièce à travailler. Maintenez le plateau parallèle à la pièce à travailler et appliquez une légère pression sur l'outil.

ATTENTION :

- Le plateau de ponçage tourne dans le sens des aiguilles d'une montre quand il est soumis à une charge, mais il se peut qu'il tourne en sens contraire quand il fonctionne à vide.

ENTRETIEN

ATTENTION :

- Assurez-vous toujours que l'outil est hors tension et débranché avant d'y effectuer tout travail d'inspection ou d'entretien.
- N'utilisez jamais d'essence, benzine, diluant, alcool ou autre produit similaire. Cela risquerait de provoquer la décoloration, la déformation ou la fissuration de l'outil.

Pour maintenir la SÉCURITÉ et la FIABILITÉ du produit, les réparations, l'inspection et le remplacement des charbons, et tout autre travail d'entretien ou de réglage doivent être effectués dans un centre de service après-vente Makita agréé, exclusivement avec des pièces de rechange Makita.

ACCESSOIRES EN OPTION

ATTENTION :

- Ces accessoires ou pièces complémentaires sont recommandés pour l'utilisation avec l'outil Makita spécifié dans ce manuel. L'utilisation de tout autre accessoire ou pièce peut comporter un risque de blessure. N'utilisez les accessoires ou pièces qu'aux fins mentionnées dans le présent manuel.

Si vous désirez obtenir plus de détails concernant ces accessoires, veuillez contacter le centre de service après-vente Makita le plus près.

- Disques abrasifs
- Sac à poussière papier
- Support du sac à poussière papier
- Boîtier collecteur de poussière
- Sac à filtre papier

NOTE :

- Il se peut que certains éléments de la liste soient compris dans l'emballage de l'outil en tant qu'accessoires standard. Ils peuvent varier d'un pays à l'autre.

ENG905-1

Bruit

Niveau de bruit pondéré A typique, déterminé selon EN62841 :

Niveau de pression sonore (L_{pA}) : 80 dB (A)
Incertitude (K) : 3 dB (A)

Le niveau de bruit en fonctionnement peut dépasser 80 dB (A).

ENG907-1

NOTE :

- La ou les valeurs d'émission de bruit déclarées ont été mesurées conformément à la méthode de test standard et peuvent être utilisées pour comparer les outils entre eux.
- La ou les valeurs d'émission de bruit déclarées peuvent aussi être utilisées pour l'évaluation préliminaire de l'exposition.

AVERTISSEMENT :

- **Portez un serre-tête antibruit.**
- **L'émission de bruit lors de l'usage réel de l'outil électrique peut être différente de la ou des valeurs déclarées, suivant la façon dont l'outil est utilisé, particulièrement selon le type de pièce usinée.**
- **Les mesures de sécurité à prendre pour protéger l'utilisateur doivent être basées sur une estimation de l'exposition dans des conditions réelles d'utilisation (en tenant compte de toutes les composantes du cycle d'utilisation, comme par exemple le moment de sa mise hors tension, lorsqu'il tourne à vide et le moment de son déclenchement).**

ENG900-1

Vibrations

Valeur totale de vibrations (somme de vecteur triaxial) déterminée selon EN62841 :

Modèle BO5030

Mode de travail : ponçage de la tôle
Émission de vibrations (a_h) : 4,5 m/s²
Incertitude (K) : 1,5 m/s²

Modèle BO5031

Mode de travail : ponçage de la tôle
Émission de vibrations (a_h) : 4,0 m/s²
Incertitude (K) : 1,5 m/s²

NOTE :

- La ou les valeurs de vibration totales déclarées ont été mesurées conformément à la méthode de test standard et peuvent être utilisées pour comparer les outils entre eux.
- La ou les valeurs de vibration totales déclarées peuvent aussi être utilisées pour l'évaluation préliminaire de l'exposition.

AVERTISSEMENT :

- **L'émission de vibrations lors de l'usage réel de l'outil électrique peut être différente de la ou des valeurs déclarées, suivant la façon dont l'outil est utilisé, particulièrement selon le type de pièce usinée.**
- **Les mesures de sécurité à prendre pour protéger l'utilisateur doivent être basées sur une estimation de l'exposition dans des conditions réelles d'utilisation (en tenant compte de toutes les composantes du cycle d'utilisation, comme par exemple le moment de sa mise hors tension, lorsqu'il tourne à vide et le moment de son déclenchement).**

DÉCLARATION DE CONFORMITÉ CE

Pour les pays d'Europe uniquement

La déclaration de conformité CE est fournie en Annexe A à ce mode d'emploi.

Übersicht

1 Schalter	7 Führungsnut	12 Aussparung
2 Drehzahl-Stellrad	8 Vordere Kartonplatte	13 Führung
3 Umdrehungen pro Minute	9 Vorderseite des	14 Haltenase
4 Stellrad-Position	Papierstaubsacks	15 Staubsammelbehälter
5 Staubsack	10 Klauen	16 Klinke
6 Absaugstutzen	11 Oberkante	

TECHNISCHE DATEN

Modell	BO5030	BO5031
Papiergröße.....	125 mm	125 mm
Umdrehungen pro Minute (min ⁻¹)	12 000	4 000 – 12 000
Abmessungen (L x B x H)	153 mm x 123 mm x 153 mm	153 mm x 123 mm x 153 mm
Nettogewicht	1,3 kg	1,3 kg
Sicherheitsklasse	II/II	II/II

- Wir behalten uns vor, Änderungen im Zuge der Entwicklung und des technischen Fortschritts ohne vorherige Ankündigung vorzunehmen.
- Die technischen Daten können von Land zu Land abweichen.
- Gewicht nach EPTA-Verfahren 01/2014

ENE052-1

Vorgesehene Verwendung

Das Werkzeug ist für das Schleifen großer Flächen aus Holz, Kunststoff und Metall sowie lackierter Flächen vorgesehen.

ENF002-2

Netzanschluss

Die Maschine darf nur an die auf dem Typenschild angegebene Netzspannung angeschlossen werden und arbeitet nur mit Einphasen-Wechselspannung. Diese sind doppelt schutzisoliert und können daher auch an Steckdosen ohne Erdleiter verwendet werden.

GEA010-2

Allgemeine Sicherheitswarnungen für Elektrowerkzeuge

⚠️ WARNUNG: Lesen Sie alle mit diesem Elektrowerkzeug gelieferten Sicherheitswarnungen, Anweisungen, Abbildungen und technischen Daten durch. Eine Missachtung der unten aufgeführten Anweisungen kann zu einem elektrischen Schlag, Brand und/oder schweren Verletzungen führen.

Bewahren Sie alle Warnungen und Anweisungen für spätere Bezugnahme auf.

Der Ausdruck "Elektrowerkzeug" in den Warnhinweisen bezieht sich auf Ihr mit Netzstrom (mit Kabel) oder Akku (ohne Kabel) betriebenes Elektrowerkzeug.

GEB021-4

SICHERHEITSWARNUNGEN FÜR SCHLEIFER

1. **Tragen Sie stets eine Sicherheits- oder Schutzbrille. Eine gewöhnliche Brille oder Sonnenbrille ist KEIN Ersatz für eine Sicherheitsbrille.**
2. **Halten Sie die Maschine mit festem Griff.**
3. **Lassen Sie die Maschine nicht unbeaufsichtigt laufen. Benutzen Sie die Maschine nur im handgeführten Einsatz.**
4. **Diese Maschine ist nicht wasserdicht. Benetzen Sie daher die Bearbeitungsfläche nicht mit Wasser.**
5. **Sorgen Sie für ausreichende Belüftung des Arbeitsplatzes beim Schleifen.**

6. **Manche Materialien können giftige Chemikalien enthalten. Treffen Sie Vorsichtsmaßnahmen, um das Einatmen von Arbeitsstaub und Hautkontakt zu verhüten. Befolgen Sie die Sicherheitsdaten des Materialherstellers.**
7. **Der Gebrauch dieses Werkzeugs zum Schleifen bestimmter Produkte, Lacke und Holz kann den Benutzer Staub aussetzen, der gefährliche Substanzen enthält. Verwenden Sie einen geeigneten Atemschutz.**
8. **Vergewissern Sie sich vor dem Gebrauch, dass der Schleifteller keine Risse oder Brüche aufweist. Risse oder Brüche können Verletzungen verursachen.**

BEWAHREN SIE DIESE HINWEISE SORGFÄLTIG AUF.

WARNUNG:

Lassen Sie sich NICHT durch Bequemlichkeit oder Vertrautheit mit dem Produkt (durch wiederholten Gebrauch erworben) von der strikten Einhaltung der Sicherheitsregeln für das vorliegende Produkt abhalten. MISSBRAUCH oder Missachtung der Sicherheitsvorschriften in dieser Anleitung können schwere Verletzungen verursachen.

FUNKTIONSBESCHREIBUNG

VORSICHT:

- Vergewissern Sie sich vor jeder Einstellung oder Funktionsprüfung der Maschine stets, dass sie ausgeschaltet und vom Stromnetz getrennt ist.

Schalterfunktion (Abb. 1)

VORSICHT:

- Vergewissern Sie sich vor dem Anschließen der Maschine an das Stromnetz stets, dass die Maschine ausgeschaltet ist.

Zum Einschalten der Maschine die Seite "I (EIN)" des Schalters drücken. Zum Ausschalten die Seite "O (AUS)" des Schalters drücken.

Drehzahl-Stellrad (Abb. 2 u. 3)

Für Modell BO5031

Die Drehzahl der Maschine kann durch Drehen des mit Drehzahl-Stellrads zwischen 4 000 und 12 000 U/min stufenlos verstellt werden. Die Drehzahl wird durch Drehen des Stellrads in Richtung der Nummer 5 erhöht und durch Drehen in Richtung der Nummer 1 erniedrigt. Die Beziehung zwischen den Stellrad-Positionen und der Art der Arbeit ist aus dem Diagramm ersichtlich.

Bereich A: Für Polieren

Bereich B: Für Feinschleifen

Bereich C: Für normales Schleifen

HINWEIS:

- **Abb. 3** zeigt die Werte für Standard-Anwendungen. Die tatsächlichen Werte können je nach den Bedingungen unterschiedlich sein.

MONTAGE

VORSICHT:

- Vergewissern Sie sich vor der Ausführung von Arbeiten an der Maschine stets, dass sie ausgeschaltet und vom Stromnetz getrennt ist.

Anbringen oder Abnehmen der Schleifscheibe (Abb. 4)

Säubern Sie den Schleifteller vor dem Anbringen der Schleifscheibe restlos von Schmutz oder Fremdkörpern. Lösen Sie dann die Schutzfolie von der Schleifscheibe ab, und bringen Sie die Schleifscheibe am Schleifteller an. Bringen Sie die Löcher in der Schleifscheibe genau mit den Löchern im Schleifteller zur Deckung.

VORSICHT:

- Wird die Schleifscheibe vom Schleifteller abgelöst, verschlechtert sich ihre Haftfähigkeit. Versuchen Sie keinesfalls, die Schleifscheibe für weiteren Gebrauch wieder am Schleifteller anzubringen.

Montieren des Staubsacks (Abb. 5)

Bringen Sie den Staubsack so an der Maschine an, dass das Makita-Logo am Staubsack aufrecht steht (nicht auf dem Kopf).

Entleeren des Staubsacks (Abb. 6 u. 7)

Wenn der Staubsack etwa halb voll ist, die Maschine ausschalten und vom Stromnetz trennen. Den Staubsack von der Maschine abnehmen. Dann den Absaugstutzen vom Staubsack abnehmen, nachdem er durch geringfügiges Linksdrehen entriegelt worden ist. Den Staubsack durch leichtes Abklopfen entleeren.

Nach dem Entleeren des Staubsacks den Absaugstutzen wieder am Staubsack anbringen. Den Absaugstutzen zum Verriegeln geringfügig im Uhrzeigersinn drehen. Dann den Staubsack an der Maschine anbringen, wie unter "Montieren des Staubsacks" beschrieben.

Montieren des Papierstaubsacks

Den Papierstaubsack so am Papierstaubsackhalter anbringen, dass seine Vorderseite nach oben zeigt. Die vordere Kartonplatte des Papierstaubsacks in die Führungsnut des Papierstaubsackhalters einführen. (**Abb. 8**) Dann die Oberkante der vorderen Kartonplatte in Pfeilrichtung drücken, bis sie in die Klauen einrastet. (**Abb. 9**) Die Aussparung des Papierstaubsacks auf die Führung des Papierstaubsackhalters schieben. Dann den Papierstaubsackhaltersatz an der Maschine anbringen. (**Abb. 10 u. 11**)

Montieren des Papierfiltersacks

Sicherstellen, dass das Logo auf der Kartontlippe und das Logo auf dem Staubsammelbehälter auf derselben Seite liegen, dann den Papierfiltersack anbringen, indem die Kartontlippe in die Nut jeder Haltenase eingepasst wird. (**Abb. 12**)

Sicherstellen, dass das Logo auf der Kartontlippe und das Logo am Absaugstutzen auf derselben Seite liegen, dann den Absaugstutzen am Staubsammelbehälter anbringen. (**Abb. 13**)

Entfernen von Staubsammelbehälter und Papierfiltersack (Abb. 14 u. 15)

Den Absaugstutzen durch Hineindrücken der zwei Kliniken abnehmen.

Den Papierfiltersack zuerst entfernen, indem die Logo-Seite seiner Kartontlippe zusammengedrückt und dann die Kartontlippe nach unten gezogen wird, um sie aus der Haltenase des Staubsammelbehälters herauszuziehen.

BETRIEB

Schleifbetrieb (Abb. 16)

VORSICHT:

- Schalten Sie die Maschine niemals ein, wenn sie mit dem Werkstück in Berührung ist, weil sonst Verletzungsgefahr für die Bedienungsperson besteht.
- Benutzen Sie die Maschine niemals ohne Schleifscheibe. Der Schleifteller könnte sonst schwer beschädigt werden.
- Niemals gewaltsam auf die Maschine drücken. Übermäßiger Druck kann die Schleifleistung verschlechtern, die Schleifscheibe beschädigen oder die Lebensdauer der Maschine verkürzen.
- Kommt die Kante des Schleiftellers während der Benutzung der Maschine mit dem Werkstück in Berührung, kann der Schleifteller beschädigt werden.

Halten Sie die Maschine mit festem Griff. Schalten Sie die Maschine ein und warten Sie, bis sie ihre volle Drehzahl erreicht. Setzen Sie dann die Maschine sachte auf die Werkstück-Oberfläche. Halten Sie den Schleifteller flach gegen das Werkstück, und üben Sie leichten Druck auf die Maschine aus.

VORSICHT:

- Der Schleifteller dreht sich im belasteten Zustand im Uhrzeigersinn, kann sich aber im unbelasteten Zustand entgegen dem Uhrzeigersinn drehen.

WARTUNG

VORSICHT:

- Denken Sie vor der Durchführung von Überprüfungen oder Wartungsarbeiten stets daran, die Maschine auszuschalten und vom Stromnetz zu trennen.
- Verwenden Sie auf keinen Fall Benzin, Benzol, Verdünnern, Alkohol oder dergleichen. Solche Mittel können Verfärbung, Verformung oder Rissbildung verursachen.

Um die SICHERHEIT und ZUVERLÄSSIGKEIT dieses Produkts aufrechtzuerhalten, sollten Reparaturen, Überprüfung und Austausch der Kohlebürsten und andere Wartungs- oder Einstellarbeiten nur von Makita-Kundendienstzentren unter ausschließlicher Verwendung von Makita-Originalersatzteilen ausgeführt werden.

VORSICHT:

- Die folgenden Zubehörteile oder Vorrichtungen werden für den Einsatz mit der in dieser Anleitung beschriebenen Makita-Maschine empfohlen. Die Verwendung anderer Zubehörteile oder Vorrichtungen kann eine Verletzungsgefahr darstellen. Verwenden Sie Zubehörteile oder Vorrichtungen nur für ihren vorgesehenen Zweck.

Wenn Sie weitere Einzelheiten bezüglich dieser Zubehörteile benötigen, wenden Sie sich bitte an Ihre Makita-Kundendienstzentrum.

- Schleifscheiben
- Papierstaubsack
- Papierstaubsackhalter
- Staubsammelbehälter
- Papierfiltersack

HINWEIS:

- Manche Teile in der Liste können als Standardzubehör im Werkzeugsatz enthalten sein. Sie können von Land zu Land unterschiedlich sein.

ENG905-1

Geräusch

Typischer A-bewerteter Geräuschpegel ermittelt gemäß EN62841:

Schalldruckpegel (L_{pA}): 80 dB (A)

Ungewissheit (K): 3 dB (A)

Der Lärmpegel kann während des Betriebs 80 dB (A) überschreiten.

ENG907-1

HINWEIS:

- Der (Die) angegebene(n) Schallemissionswert(e) wurde(n) im Einklang mit der Standardprüfmethode gemessen und kann (können) für den Vergleich zwischen Werkzeugen herangezogen werden.
- Der (Die) angegebene(n) Schallemissionswert(e) kann (können) auch für eine Vorbewertung des Gefährdungsgrads verwendet werden.

WARNUNG:

- **Einen Gehörschutz tragen.**
- **Die Schallemission während der tatsächlichen Benutzung des Elektrowerkzeugs kann je nach der Benutzungsweise des Werkzeugs, und speziell je nach der Art des bearbeiteten Werkstücks, von dem (den) angegebenen Wert(en) abweichen.**
- **Identifizieren Sie Sicherheitsmaßnahmen zum Schutz des Benutzers anhand einer Schätzung des Gefährdungsgrads unter den tatsächlichen Benutzungsbedingungen (unter Berücksichtigung aller Phasen des Arbeitszyklus, wie z. B. Ausschalt- und Leerlaufzeiten des Werkzeugs zusätzlich zur Betriebszeit).**

ENG900-1

Vibration

Vibrationsgesamtwert (Drei-Achsen-Vektorsumme) ermittelt gemäß EN62841:

Modell BO5030

Arbeitsmodus: Schleifen von Metallplatten

Vibrationsemission (a_h): 4,5 m/s²

Ungewissheit (K): 1,5 m/s²

Modell BO5031

Arbeitsmodus: Schleifen von Metallplatten

Vibrationsemission (a_h): 4,0 m/s²

Ungewissheit (K): 1,5 m/s²

HINWEIS:

- Der (Die) angegebene(n) Vibrationsgesamtwert(e) wurde(n) im Einklang mit der Standardprüfmethode gemessen und kann (können) für den Vergleich zwischen Werkzeugen herangezogen werden.
- Der (Die) angegebene(n) Vibrationsgesamtwert(e) kann (können) auch für eine Vorbewertung des Gefährdungsgrads verwendet werden.

WARNUNG:

- **Die Vibrationsemission während der tatsächlichen Benutzung des Elektrowerkzeugs kann je nach der Benutzungsweise des Werkzeugs, und speziell je nach der Art des bearbeiteten Werkstücks, von dem (den) angegebenen Emissionswert(en) abweichen.**
- **Identifizieren Sie Sicherheitsmaßnahmen zum Schutz des Benutzers anhand einer Schätzung des Gefährdungsgrads unter den tatsächlichen Benutzungsbedingungen (unter Berücksichtigung aller Phasen des Arbeitszyklus, wie z. B. Ausschalt- und Leerlaufzeiten des Werkzeugs zusätzlich zur Betriebszeit).**

EG-KONFORMITÄTSERKLÄRUNG

Nur für europäische Länder

Die EG-Konformitätserklärung ist als Anhang A in dieser Bedienungsanleitung enthalten.

Visione generale

1 Interruttore	7 Scanalatura	11 Parte superiore
2 Pomello di regolazione velocità	8 Cartoncino di fissaggio parte anteriore	12 Tacca
3 Giri/min.	9 Lato anteriore sacchetto di carta polvere	13 Guida
4 Regolazione del pomello	10 Denti	14 Appendice di supporto
5 Sacchetto polvere		15 Scatola polvere
6 Bocchettone polvere		16 Gancio

DATI TECNICI

Modello	BO5030	BO5031
Dimensioni carta.....	125 mm	125 mm
Giri/min. (min ⁻¹).....	12.000	4.000 – 12.000
Dimensioni (L x L x A)	153 mm x 123 mm x 153 mm	153 mm x 123 mm x 153 mm
Peso netto	1,3 kg	1,3 kg
Classe di sicurezza.....	□/II	□/II

- Per il nostro programma di ricerca e sviluppo continui, i dati tecnici sono soggetti a modifiche senza preavviso.
- I dati tecnici potrebbero differire a seconda del paese di destinazione del modello.
- Peso in base alla procedura EPTA 01/2014

ENE052-1

Utilizzo specifico dell'utensile

Questo utensile serve alla smerigliatura di grandi superfici di legno, plastica e metallo, come pure quelle verniciate.

ENF002-2

Alimentazione

L'utensile deve essere collegato ad una presa di corrente con la stessa tensione indicata sulla targhetta del nome, e può funzionare soltanto con la corrente alternata monofase. Esso ha un doppio isolamento, per cui può essere usato anche con le prese di corrente sprovviste della messa a terra.

GEA010-2

Avvertenze generali relative alla sicurezza dell'utensile elettrico

⚠ AVVERTIMENTO: Leggere tutte le avvertenze di sicurezza, le istruzioni, le illustrazioni e i dati tecnici forniti con il presente utensile elettrico. La mancata osservanza di tutte le istruzioni elencate di seguito potrebbe risultare in scosse elettriche, incendi e/o gravi lesioni personali.

Conservare tutte le avvertenze e le istruzioni come riferimento futuro.

Il termine "utensile elettrico" nelle avvertenze si riferisce sia all'utensile elettrico (cablato) nel funzionamento alimentato da rete elettrica che all'utensile elettrico (a batteria) nel funzionamento alimentato a batteria.

GEB021-4

AVVERTIMENTI PER LA SICUREZZA DELLA LEVIGATRICE

1. Usare sempre occhiali di sicurezza o occhiali. I normali occhiali o gli occhiali da sole NON sono occhiali di sicurezza.
2. Tenere saldamente l'utensile.
3. Non posare l'utensile mentre gira. Farlo funzionare soltanto tenendolo in mano.
4. Questo utensile non è a prova d'acqua, per cui non usare acqua sulla superficie del pezzo.

5. Ventilare adeguatamente l'area di lavoro durante le operazioni di smerigliatura.
6. Alcuni materiali potrebbero contenere sostanze chimiche tossiche. Prendere le dovute precauzioni per evitare che vengano inalate o entrino in contatto con la pelle. Attenersi alle indicazioni di sicurezza fornite dal produttore del materiale.
7. L'utilizzo di questo utensile per smerigliare alcuni prodotti, vernici e legni potrebbe esporre l'utente a polvere contenente sostanze pericolose. Usare le appropriate protezioni delle vie respiratorie.
8. Accertarsi che sul tampone non ci siano crepe e che non sia rotto prima di usarlo. Un tampone con crepe o rotto potrebbe causare infortuni.

CONSERVATE QUESTE ISTRUZIONI.

AVVERTIMENTO:

NON lasciare che comodità o la familiarità d'utilizzo con il prodotto (acquisita con l'uso ripetuto) sostituisca la stretta osservanza delle norme di sicurezza. L'utilizzo SBAGLIATO o la mancata osservanza delle norme di sicurezza di questo manuale di istruzioni potrebbero causare lesioni serie.

DESCRIZIONE FUNZIONALE

ATTENZIONE:

- Accertarsi sempre che l'utensile sia spento e staccato dalla presa di corrente prima di regolarlo o di controllare il suo funzionamento.

Funzionamento dell'interruttore (Fig. 1)

ATTENZIONE:

- Prima di collegare l'utensile alla presa di corrente, accertarsi che l'interruttore sia spento.

Per avviare l'utensile, premere il lato "I (ON)" dell'interruttore. Per fermarlo, premere il lato "O (OFF)" dell'interruttore.

Pomello di regolazione velocità (Fig. 2 e 3)

Per modello BO5031

La velocità dell'utensile può essere variata infinitamente tra i 4.000 e i 12.000 giri/min. girando il pomello di regolazione della velocità. Le velocità più alte si ottengono girando il pomello nella direzione del numero 5, e quelle più basse girandolo nella direzione del numero 1.

Per il rapporto tra le regolazioni dei numeri e il tipo di lavoro, riferirsi alla figura.

Campo A: Per la lucidatura

Campo B: Per la smerigliatura di finitura

Campo C: Per la normale smerigliatura

NOTA:

- **Fig. 3** mostra le applicazioni standard. Esse potrebbero differire in alcuni casi.

MONTAGGIO

ATTENZIONE:

- Accertarsi sempre che l'utensile sia spento e staccato dalla presa di corrente prima di qualsiasi intervento su di esso.

Installazione o rimozione del disco abrasivo (Fig. 4)

Per installare il disco abrasivo, togliere prima tutto lo sporco e le sostanze estranee dal tampone. Staccare poi la carta di protezione dal disco abrasivo e attaccare il disco abrasivo al tampone. Fare attenzione ad allineare i fori del disco abrasivo su quelli del tampone.

ATTENZIONE:

- Se si stacca il disco abrasivo dal tampone, la sua forza di adesione si indebolisce. Non si deve mai cercare di attaccarlo di nuovo al tampone per utilizzarlo ulteriormente.

Installazione del sacchetto polvere (Fig. 5)

Installare il sacchetto polvere sull'utensile in modo che il logo Makita sul sacchetto sia diritto (non capovolto).

Svuotamento del sacchetto polvere (Fig. 6 e 7)

Quando il sacchetto polvere è circa mezzo pieno, spegnere l'utensile e staccarlo dalla presa di corrente. Rimuovere il sacchetto polvere dall'utensile. Rimuovere poi il bocchettone polvere dal sacchetto polvere dopo averlo sbloccato girandolo leggermente in senso antiorario. Svuotare il sacchetto polvere dandogli dei colpetti leggeri.

Dopo aver svuotato il sacchetto polvere, installare il bocchettone polvere sul sacchetto polvere. Girare il bocchettone polvere leggermente in senso orario per bloccarlo in posizione. Installare poi il sacchetto polvere sull'utensile come descritto in "Installazione del sacchetto polvere".

Installazione del sacchetto polvere di carta

Mettere il sacchetto polvere di carta sul supporto sacchetto polvere di carta con la sua parte anteriore rivolta in alto. Inserire il cartoncino di fissaggio parte anteriore del sacchetto polvere di carta nella scanalatura del supporto sacchetto polvere di carta. (**Fig. 8**)

Premere poi la parte superiore del cartoncino di fissaggio parte anteriore nella direzione della freccia per agganciarla ai denti. (**Fig. 9**)

Inserire la tacca del sacchetto polvere di carta nella guida del supporto sacchetto polvere di carta. Installare poi il gruppo del supporto sacchetto polvere di carta sull'utensile. (**Fig. 10 e 11**)

Installazione del sacchetto filtro di carta

Accertarsi che il logo sul labbro del cartoncino e il logo sulla scatola polvere siano sullo stesso lato, e installare poi il sacchetto filtro di carta inserendo il labbro del cartoncino nella tacca di ciascuna appendice di supporto. (**Fig. 12**)

Accertarsi che il logo sul labbro del cartoncino e il logo sul bocchettone polvere siano sullo stesso lato, e installare poi il bocchettone polvere sulla scatola polvere. (**Fig. 13**)

Rimozione della scatola polvere e del sacchetto filtro di carta (Fig. 14 e 15)

Rimuovere il bocchettone polvere spingendo i due ganci. Rimuovere prima il sacchetto filtro di carta stringendo con due dita il lato del logo del suo labbro del cartoncino, e tirare poi giù il labbro del cartoncino per spostarlo via dall'appendice di supporto della scatola polvere.

OPERAZIONI

Operazione di smerigliatura (Fig. 16)

ATTENZIONE:

- L'utensile non deve mai essere acceso quando fa contatto con il pezzo, perché altrimenti potrebbe causare un incidente all'operatore.
- L'utensile non deve mai essere fatto funzionare senza il disco abrasivo. Si potrebbe danneggiare seriamente il tampone.
- Non forzare mai l'utensile. Una pressione eccessiva potrebbe ridurre l'efficienza di smerigliatura, danneggiare il disco abrasivo o accorciare la vita di servizio dell'utensile.
- Se si usa l'utensile con il bordo del tampone che fa contatto con il pezzo si potrebbe danneggiare il tampone.

Tenere saldamente l'utensile. Accendere l'utensile e aspettare finché raggiunge la sua velocità massima. Appoggiare poi delicatamente l'utensile sulla superficie del pezzo. Mantenere il tampone a raso sul pezzo e applicare una leggera pressione sull'utensile.

ATTENZIONE:

- Il tampone di smerigliatura ruota in senso orario durante l'operazione con carico, ma potrebbe ruotare in senso antiorario durante l'operazione senza carico.

MANUTENZIONE

ATTENZIONE:

- Accertarsi sempre che l'utensile sia spento e staccato dalla presa di corrente prima di qualsiasi intervento di ispezione o di manutenzione.
- Mai usare benzina, benzene, solventi, alcol e altre sostanze simili. Potrebbero causare scolorimenti, deformazioni o crepe.

Per preservare la SICUREZZA e l'AFFIDABILITÀ del prodotto, le riparazioni, l'ispezione e la sostituzione della spazzola di carbone o qualsiasi altra manutenzione e regolazione devono essere eseguite da un centro di assistenza Makita autorizzato usando sempre ricambi Makita.

ACCESSORI OPZIONALI

ATTENZIONE:

- In questo manuale si consiglia di usare questi accessori o ricambi Makita. L'impiego di altri accessori o ricambi potrebbe costituire un pericolo di lesioni. Usare esclusivamente gli accessori o ricambi per il loro scopo specificato.

Per maggiori dettagli e l'assistenza, rivolgersi al centro assistenza Makita locale.

- Dischi abrasivi
- Sacchetto polvere di carta
- Supporto sacchetto polvere di carta
- Scatola polvere
- Sacchetto filtro di carta

NOTA:

- Alcuni articoli nella lista potrebbero essere inclusi nell'imballo dell'utensile come accessori standard. Essi potrebbero differire da Paese a Paese.

ENG905-1

Rumore

Il tipico livello di rumore pesato A determinato secondo EN62841:

Livello pressione sonora (L_{pA}): 80 dB (A)
 Incertezza (K): 3 dB (A)

Il livello di rumore durante il lavoro potrebbe superare gli 80 dB (A).

ENG907-1

NOTA:

- Il valore o i valori dichiarati delle emissioni di rumori sono stati misurati in conformità a un metodo standard di verifica, e possono essere utilizzati per confrontare un utensile con un altro.
- Il valore o i valori dichiarati delle emissioni di rumori possono venire utilizzati anche per una valutazione preliminare dell'esposizione.

AVVERTIMENTO:

- **Indossare protezioni per le orecchie.**
- **L'emissione di rumori durante l'utilizzo effettivo dell'utensile elettrico può variare rispetto al valore o ai valori dichiarati, a seconda dei modi in cui viene utilizzato l'utensile e specialmente a seconda di che tipo di pezzo venga lavorato.**
- **Accertarsi di identificare misure di sicurezza per la protezione dell'operatore che siano basate su una stima dell'esposizione nelle condizioni effettive di utilizzo (tenendo conto di tutte le parti del ciclo operativo, ad esempio del numero di spegnimenti dell'utensile e di quando giri a vuoto, oltre al tempo di attivazione).**

ENG900-1

Vibrazione

Il valore totale di vibrazione (somma vettore triassiale) determinato secondo EN62841:

Modello BO5030

Modalità operativa: smerigliatura di piastre metalliche

Emissione di vibrazione (a_h): 4,5 m/s²

Incertezza (K): 1,5 m/s²

Modello BO5031

Modalità operativa: smerigliatura di piastre metalliche

Emissione di vibrazione (a_h): 4,0 m/s²

Incertezza (K): 1,5 m/s²

NOTA:

- Il valore o i valori complessivi delle vibrazioni dichiarati sono stati misurati in conformità a un metodo standard di verifica, e possono essere utilizzati per confrontare un utensile con un altro.
- Il valore o i valori complessivi delle vibrazioni dichiarati possono venire utilizzati anche per una valutazione preliminare dell'esposizione.

AVVERTIMENTO:

- **L'emissione delle vibrazioni durante l'utilizzo effettivo dell'utensile elettrico può variare rispetto al valore o ai valori dichiarati, a seconda dei modi in cui viene utilizzato l'utensile, specialmente a seconda di che tipo di pezzo venga lavorato.**
- **Accertarsi di identificare misure di sicurezza per la protezione dell'operatore che siano basate su una stima dell'esposizione nelle condizioni effettive di utilizzo (tenendo conto di tutte le parti del ciclo operativo, ad esempio del numero di spegnimenti dell'utensile e di quando giri a vuoto, oltre al tempo di attivazione).**

DICHIARAZIONE DI CONFORMITÀ CE

Solo per i paesi europei

La dichiarazione di conformità CE è inclusa come Allegato A al presente manuale di istruzioni.

Verklaring van algemene gegevens

1 Aan/uit-schakelaar	7 Groef	12 Inkepingen
2 Snelheidsregelknop	8 Bevestigingskarton aan de voorkant	13 Geleider
3 Omwentelingen per minuut	9 Voorkant van papieren stofzak	14 Bevestigingslip
4 Instelling van de regelknop	10 Klauwen	15 Stofvanger
5 Stofzak	11 Bovenste deel	16 Vergrendeling
6 Stofafzuigaansluitmond		

TECHNISCHE GEGEVENS

Model	BO5030	BO5031
Afmetingen papier	125 mm	125 mm
Omwentelingen per minuut (min ⁻¹)	12 000	4 000 – 12 000
Afmetingen (L x B x H)	153 mm x 123 mm x 153 mm	153 mm x 123 mm x 153 mm
Netto gewicht	1,3 kg	1,3 kg
Veiligheidsklasse	□/II	□/II

- In verband met ononderbroken research en ontwikkeling behouden wij ons het recht voor bovenstaande technische gegevens te wijzigen zonder voorafgaande kennisgeving.
- De technische gegevens kunnen van land tot land verschillen.
- Gewicht volgens de EPTA-procedure 01/2014

ENE052-1

Doeleinden van gebruik

Dit gereedschap is bedoeld voor het schuren van grote oppervlakken van hout-, kunststof- en metaalmaterialen, en ook geschilderde oppervlakken.

ENF002-2

Stroomvoorziening

Het gereedschap mag alleen worden aangesloten op een stroombron van hetzelfde voltage als aangegeven op de naamplaat, en kan alleen op enkel-fase wisselstroom worden gebruikt. Het gereedschap is dubbel-geïsoleerd en kan derhalve ook op een niet-geaard stopcontact worden aangesloten.

GEA010-2

Algemene veiligheidswaarschuwingen voor elektrisch gereedschap

⚠ WAARSCHUWING: Lees alle veiligheidsaanschuwingen, aanwijzingen, afbeeldingen en technische gegevens behorend bij dit elektrische gereedschap aandachtig door. Als u niet alle onderstaande aanwijzingen naleeft, kan dat resulteren in brand, elektrische schokken en/of ernstig letsel.

Bewaar alle waarschuwingen en instructies om in de toekomst te kunnen raadplegen.

De term "elektrisch gereedschap" in de veiligheidsvoorschriften duidt op gereedschappen die op stroom van het lichtnet werken (met snoer) of gereedschappen met een accu (snoerloos).

GEB021-4

VEILIGHEIDSWAARSCHUWINGEN SPECIFIEK VOOR VLAKSCHUURMACHINES

1. **Draag altijd een veiligheidsbril. Een gewone bril of een zonnebril is GEEN veiligheidsbril.**
2. **Houd het gereedschap stevig vast.**
3. **Schakel het gereedschap altijd uit als u weg moet. Schakel het gereedschap alleen in wanneer u het vasthoudt.**

4. **Dit gereedschap is niet waterdicht. Besprenkel derhalve het oppervlak van het werkstuk niet met water.**
5. **Zorg dat uw werkplaats goed geventileerd is wanneer u gaat schuren.**
6. **Sommige materialen bevatten chemicaliën die giftig kunnen zijn. Pas op dat u het werkstof van dergelijke materialen niet inademt en vermijd contact met de huid. Volg de veiligheidsvoorschriften van de leverancier van het materiaal op.**
7. **Als dit gereedschap wordt gebruikt voor het schuren van bepaalde producten, verflagen en hout, kan de gebruiker worden blootgesteld aan stof waarin gevaarlijke bestanddelen zitten. Gebruik geschikte ademhalingsbeschermingsapparatuur.**
8. **Controleer voor het gebruik of de schuurschijf niet gescheurd of gebroken is. Een gescheurde of gebroken schijf kan persoonlijk letsel veroorzaken.**

BEWAAR DEZE VOORSCHRIFTEN.

WAARSCHUWING:

Laat u **NIET** misleiden door een vals gevoel van comfort en bekendheid met het gereedschap (na veelvuldig gebruik) en neem alle veiligheidsvoorschriften van het betreffende gereedschap altijd strikt in acht. **VERKEERD GEBRUIK** of het niet naleven van de veiligheidsvoorschriften in deze gebruiksaanwijzing kan leiden tot ernstige verwondingen.

BESCHRIJVING VAN DE FUNCTIES

LET OP:

- Zorg altijd dat het gereedschap is uitgeschakeld en zijn stekker uit het stopcontact is verwijderd voordat u functies op het gereedschap afstelt of controleert.

Werking van de aan/uit-schakelaar (Fig. 1)

LET OP:

- Zorg er voor dat het gereedschap is uitgeschakeld, voordat u de stekker in het stopcontact steekt.

Druk om het gereedschap te starten op de zijde "I" (aan) van de schakelaar. Om het gereedschap te stoppen, drukt u op de zijde "O" (uit) van de schakelaar.

Snelheidsregelknop (Fig. 2 en 3)

Voor model BO5031

Het toerental van het gereedschap kan worden afgesteld op een willekeurig toerental tussen 4 000 rpm en 12 000 rpm. Het toerental verhoogt wanneer de regelknop verder naar het cijfer 5 wordt gedraaid, en verlaagt wanneer deze terug naar het cijfer 1 wordt gedraaid.

Zie de grafiek voor de verhouding tussen de cijfers op de regelknop en het soort werk.

A bereik: Voor polijsten

B bereik: Voor afwerken (fijnschuren)

C bereik: Voor normaal schuren

OPMERKING:

- **Fig. 3** toont de snelheidsbereiken voor standaard werkzaamheden. Deze kunnen echter verschillen afhankelijk van de condities.

INEENZETTEN

LET OP:

- Zorg altijd dat het gereedschap is uitgeschakeld en zijn stekker uit het stopcontact is verwijderd alvorens enig werk aan het gereedschap uit te voeren.

De schuurschijf aanbrengen en verwijderen

(Fig. 4)

Om de schuurschijf aan te brengen moet eerst al het vuil en vreemde voorwerpen vanaf de rugschijf worden verwijderd. Trek daarna het rugvel van de schuurschijf af en brengt u de schuurschijf aan op de rugschijf. Zorg ervoor dat de gaten in de schuurschijf samenvallen met de gaten in de rugschijf.

LET OP:

- Als u de schuurschijf van de rugschijf aftrekt, zal deze minder goed plakken. Probeer nooit de schuurschijf opnieuw op de rugschijf te plakken om verder te gebruiken.

Een stoffen stofzak aanbrengen (Fig. 5)

Breng de stoffen stofzak zodanig op het gereedschap aan dat het Makita-logo op de stofzak recht op staat (niet ondersteboven).

De stofzak legen (Fig. 6 en 7)

Wanneer de stofzak ongeveer halfvol is, schakelt u het gereedschap uit en trekt u de stekker uit het stopcontact. Verwijder de stofzak van het gereedschap. Verwijder daarna de stofafzuigaansluitmond van de stofzak door de stofafzuigaansluitmond iets linksom te draaien om deze te ontgrendelen. Leeg de stofzak door er licht tegen te kloppen.

Nadat de stofzak is geleegd, plaatst u de stofafzuigaansluitmond weer op de stofzak. Draai de stofafzuigaansluitmond iets rechtsom om deze te vergrendelen. Breng daarna de stofzak aan op het gereedschap zoals beschreven in "Een stoffen stofzak aanbrengen".

Een papieren stofzak aanbrengen

Plaats de papieren stofzak op de papieren-stofzakhouder met de voorkant omhoog. Steek het bevestigingskarton aan de voorkant van de papieren stofzak in de gleuf van de papieren-stofzakhouder. (Fig. 8)

Duw vervolgens het bovenste deel van het bevestigingskarton aan de voorkant van de papieren stofzak in de richting van de pijl om dit aan de klauwen vast te haken. (Fig. 9)

Steek inkepingen op de achterkant van de papieren stofzak in de geleider van de papieren-stofzakhouder. Bevestig tenslotte de papieren-stofzakhouder aan het gereedschap. (Fig. 10 en 11)

Een papieren filterzak aanbrengen

Zorg ervoor dat het logo op de kartonnen lip en het logo op de stofvanger aan dezelfde kant zitten, en breng daarna de papieren filterzak aan door het kartonnen uitsteeksel in de gleuf van iedere bevestigingslip te plaatsen. (Fig. 12)

Zorg ervoor dat het logo op het kartonnen uitsteeksel en het logo op de stofafzuigaansluitmond aan dezelfde kant zitten, en breng de stofafzuigaansluitmond aan op de stofvanger. (Fig. 13)

De stofvanger met papieren filterzak verwijderen

(Fig. 14 en 15)

Verwijder de stofafzuigaansluitmond door de twee vergrendeling in te drukken.

Verwijder de papieren filterzak door eerst het kartonnen uitsteeksel aan kant met het logo in te drukken, en daarna het kartonnen uitsteeksel omlaag te trekken uit de bevestigingslip van de stofvanger.

BEDIENING

Gebruik als schuurmachine (Fig. 16)

LET OP:

- Schakel het gereedschap nooit in terwijl deze het werkstuk raakt omdat hierdoor de gebruiker kan worden verwond.
- Schakel het gereedschap nooit in zonder dat een schuurschijf is aangebracht. Als u dit doet, kan de steunschijf ernstig beschadigd raken.
- Dwing het gereedschap nooit. Door buitensporige druk kan de efficiëntie van het schuren lager worden, de schuurschijf beschadigd raken, en de levensduur van het gereedschap verkort worden.
- Als tijdens het gebruik van het gereedschap de rand van de rugschijf het werkstuk raakt, kan de rugschijf worden beschadigd.

Houd het gereedschap stevig vast. Schakel het gereedschap in en wacht totdat het op volle snelheid draait. Plaats daarna het gereedschap voorzichtig op het oppervlak van het werkstuk. Houd de rugschijf evenwijdig aan het werkstuk en oefen lichte druk uit op het gereedschap.

LET OP:

- De rugschijf draait rechtsom tijdens belast gebruik, maar kan linksom draaien tijdens onbelast gebruik.

ONDERHOUD

LET OP:

- Zorg altijd dat het gereedschap is uitgeschakeld en de stekker uit het stopcontact is verwijderd alvorens inspectie of onderhoud aan het gereedschap uit te voeren.
- Gebruik nooit benzine, wasbenzine, thinner, alcohol en dergelijke. Hierdoor het verkleuring, vervormingen en barsten worden veroorzaakt.

Om de VEILIGHEID en BETROUWBAARHEID van het gereedschap te handhaven, dienen alle reparaties, inspectie en vervanging van de koolborstels, en alle andere onderhoudswerkzaamheden of afstellingen te worden uitgevoerd bij een erkend Makita servicecentrum, en altijd met gebruik van originele Makita vervangingsonderdelen.

OPTIONELE ACCESSOIRES

LET OP:

- Deze accessoires of hulpstukken worden aanbevolen voor gebruik met het Makita gereedschap dat in deze gebruiksaanwijzing wordt beschreven. Het gebruik van andere accessoires of hulpstukken kan gevaar voor persoonlijke verwonding opleveren. Gebruik de accessoires of hulpstukken uitsluitend voor het gespecificeerde doel.

Wenst u meer informatie over deze accessoires, neem dan contact op met het dichtstbijzijnde Makita servicecentrum.

- Schuurschijven
- Papieren stofzak
- Papieren-stofzakhouder
- Stofvanger
- Papieren filterzak

OPMERKING:

- Sommige van de onderdelen in deze lijst kunnen bijgeleverd zijn als standaard-accessoires. Deze accessoires kunnen per land verschillend zijn.

ENG905-1

Geluidsniveau

De typisch, A-gewogen geluidsniveaus vastgesteld volgens EN62841:

Geluidsdruk niveau (L_{pA}): 80 dB (A)

Onnauwkeurigheid (K): 3 dB (A)

Tijdens het werken kan het geluidsniveau 80 dB (A) overschrijden.

ENG907-1

OPMERKING:

- De opgegeven geluidsemissiewaarde(n) is/zijn gemeten volgens een standaardtestmethode en kan/kunnen worden gebruikt om dit gereedschap te vergelijken met andere gereedschappen.
- De opgegeven geluidsemissiewaarde(n) kan/kunnen ook worden gebruikt voor een beoordeling vooraf van de blootstelling.

WAARSCHUWING:

- Draag gehoorbescherming.
- De geluidsemissie tijdens het gebruik van het elektrisch gereedschap in de praktijk kan verschillen van de opgegeven waarde(n) afhankelijk van de manier waarop het gereedschap wordt gebruikt, met name van het soort werkstuk waarmee wordt gewerkt.
- Zorg ervoor dat veiligheidsmaatregelen worden getroffen ter bescherming van de gebruiker die zijn gebaseerd op een schatting van de blootstelling onder praktijkomstandigheden (rekening houdend met alle fasen van de bedrijfscyclus, zoals de tijdsduur gedurende welke het gereedschap is uitgeschakeld en stationair draait, naast de ingeschakelde tijdsduur).

ENG900-1

Trilling

De totaalwaarde van de trillingen (triaxiale vectorsom) vastgesteld volgens EN62841:

Model BO5030

Toepassing: schuren van metalen plaat

Trillingsemissie (a_{H1}): 4,5 m/s²

Onnauwkeurigheid (K): 1,5 m/s²

Model BO5031

Toepassing: schuren van metalen plaat

Trillingsemissie (a_{H1}): 4,0 m/s²

Onnauwkeurigheid (K): 1,5 m/s²

ENG901-2

OPMERKING:

- De totale trillingswaarde(n) is/zijn gemeten volgens een standaardtestmethode en kan/kunnen worden gebruikt om dit gereedschap te vergelijken met andere gereedschappen.
- De opgegeven totale trillingswaarde(n) kan/kunnen ook worden gebruikt voor een beoordeling vooraf van de blootstelling.

WAARSCHUWING:

- De trillingsemissie tijdens het gebruik van het elektrisch gereedschap in de praktijk kan verschillen van de opgegeven waarde(n) afhankelijk van de manier waarop het gereedschap wordt gebruikt, met name van het soort werkstuk waarmee wordt gewerkt.
- Zorg ervoor dat veiligheidsmaatregelen worden getroffen ter bescherming van de gebruiker die zijn gebaseerd op een schatting van de blootstelling onder praktijkomstandigheden (rekening houdend met alle fasen van de bedrijfscyclus, zoals de tijdsduur gedurende welke het gereedschap is uitgeschakeld en stationair draait, naast de ingeschakelde tijdsduur).

EG-VERKLARING VAN CONFORMITEIT

Alleen voor Europese landen

De EG-verklaring van conformiteit is bijgesloten als Aanhangsel A bij deze gebruiksaanwijzing.

Explicación de los dibujos

1 Interruptor	7 Ranura	12 Muesca
2 Dial de ajuste de la velocidad	8 Cartón de fijación frontal	13 Guía
3 Órbitas por minuto	9 Lado frontal de la bolsa de polvo de papel	14 Lengüeta de sujeción
4 Ajuste del anillo	10 Enganches	15 Caja de polvo
5 Bolsa de polvo	11 Parte superior	16 Seguro
6 Tobera de polvo		

ESPECIFICACIONES

Modelo	BO5030	BO5031
Tamaño del papel	125 mm	125 mm
Órbitas por minuto (min ⁻¹).....	12.000	4.000 – 12.000
Dimensiones (La. x An. x Al.).....	153 mm x 123 mm x 153 mm	153 mm x 123 mm x 153 mm
Peso neto	1,3 kg	1,3 kg
Clase de seguridad	□/II	□/II

- Debido a un programa continuo de investigación y desarrollo, las especificaciones aquí dadas están sujetas a cambios sin previo aviso.
- Las especificaciones pueden ser diferentes de país a país.
- Peso de acuerdo con el procedimiento EPTA 01/2014

ENE052-1

Uso previsto

La herramienta ha sido diseñada para lijar superficies grandes de madera, plástico y materiales metálicos, así como también superficies pintadas.

ENF002-2

Alimentación

La herramienta ha de conectarse solamente a una fuente de alimentación de la misma tensión que la indicada en la placa de características, y sólo puede funcionar con corriente alterna monofásica. La herramienta está doblemente aislada y, por consiguiente, también puede utilizarse con tomas de corriente sin conductor de puesta a tierra.

GEA010-2

Advertencias de seguridad para herramientas eléctricas en general

⚠ ADVERTENCIA: Lea todas las advertencias de seguridad, instrucciones, ilustraciones y especificaciones provistas con esta herramienta eléctrica. Si no sigue todas las instrucciones indicadas abajo podrá resultar en una descarga eléctrica, un incendio y/o heridas graves.

Guarde todas las advertencias e instrucciones para futuras referencias.

El término "herramienta eléctrica" en las advertencias se refiere a su herramienta eléctrica de funcionamiento con conexión a la red eléctrica (con cable) o herramienta eléctrica de funcionamiento a batería (sin cable).

GEB021-4

ADVERTENCIAS DE SEGURIDAD PARA LA LIJADORA

1. Utilice siempre gafas de seguridad o pantalla facial. Las gafas normales o de sol NO sirven para proteger los ojos.
2. Sujete firmemente la herramienta.
3. No deje la herramienta encendida. Téngala encendida solamente cuando la tenga en las manos.

4. Esta herramienta no es impermeable; por lo tanto, no ponga agua en la superficie de la pieza de trabajo.
5. Ventile adecuadamente su lugar de trabajo cuando realice operaciones de lijado.
6. Algunos materiales contienen productos químicos que pueden ser tóxicos. Tome precauciones para evitar la inhalación del polvo producido con el trabajo y el contacto del mismo con la piel. Siga las indicaciones de seguridad del fabricante del material.
7. La utilización de esta herramienta para lijar algunos productos, pinturas y madera podrá exponer al usuario a polvo que contenga sustancias peligrosas. Utilice protección respiratoria apropiada.
8. Asegúrese de que no haya grietas ni roturas en la almohadilla antes de utilizarla. Las grietas o roturas podrán ocasionarle heridas.

GUARDE ESTAS INSTRUCCIONES.

ADVERTENCIA:

NO deje que la comodidad o familiaridad con el producto (a base de utilizarlo repetidamente) sustituya la estricta observancia de las normas de seguridad para el producto en cuestión. El MAL USO o el no seguir las normas de seguridad establecidas en este manual de instrucciones podrá ocasionar graves heridas personales.

DESCRIPCIÓN DEL FUNCIONAMIENTO

PRECAUCIÓN:

- Asegúrese siempre de que la herramienta esté apagada y desenchufada antes de ajustar o comprobar cualquier función de la herramienta.

Accionamiento del interruptor (Fig. 1)

PRECAUCIÓN:

- Antes de enchufar la herramienta, asegúrese siempre de que está apagada.

Para poner en marcha la herramienta, presione el lado "I (ON)" del interruptor. Para pararla, presione el lado "O (OFF)" del interruptor.

Dial de ajuste de la velocidad (Fig. 2 y 3)

Para el modelo BO5031

La velocidad de la herramienta puede ajustarse en infinitas posiciones entre 4.000 y 12.000 rpm girando el dial de ajuste de la velocidad. El aumento de velocidad se obtiene girando el dial en la dirección del número 5, mientras que la reducción de la misma se obtiene girándolo en la dirección del número 1.

Consulte el gráfico para hallar la relación entre los números de ajuste del dial de ajuste de la velocidad y el tipo de trabajo.

Rango A: Para pulir

Rango B: Para lijado de acabado

Rango C: Para lijado normal

NOTA:

- Fig. 3 muestra las aplicaciones normales. Éstas podrán variar en ciertas condiciones.

MONTAJE

PRECAUCIÓN:

- Asegúrese siempre de que la herramienta esté apagada y desenchufada antes de realizar cualquier trabajo en ella.

Instalación o desmontaje del disco abrasivo

(Fig. 4)

Para instalar el disco abrasivo, primero quite toda la suciedad o materias extrañas de la almohadilla. Después desprenda el papel protector del disco abrasivo y coloque el disco abrasivo en la almohadilla. Tenga cuidado de hacer coincidir los agujeros del disco abrasivo con los de la almohadilla.

PRECAUCIÓN:

- Si desprende el disco abrasivo de la almohadilla, su adhesión ya no será tan buena. No intente nunca adherirlo a la almohadilla para seguir utilizándolo.

Instalación de la bolsa de polvo (Fig. 5)

Instale la bolsa de polvo en la herramienta de forma que el logotipo Makita de la bolsa de polvo quede derecho (no al revés).

Vaciado de la bolsa de polvo (Fig. 6 y 7)

Cuando la bolsa de polvo esté medio llena, apague y desenchufe la herramienta. Quite la bolsa de polvo de la herramienta. Luego quite la tobera de polvo de la bolsa de polvo después de haber desbloqueado la tobera de polvo girándola ligeramente hacia la izquierda. Vacíe la bolsa de polvo golpeándola ligeramente.

Después de vaciar la bolsa de polvo, instale la tobera de polvo en la bolsa de polvo. Gire la tobera de polvo ligeramente hacia la derecha para bloquearla en su sitio. Después instale la bolsa de polvo en la herramienta como se ha descrito en "Instalación de la bolsa de polvo".

Instalación de la bolsa de polvo de papel

Ponga la bolsa de polvo de papel en el portabolsas de bolsa de polvo de papel con su lado frontal hacia arriba. Inserte el cartón de fijación frontal de la bolsa de polvo de papel en la ranura del portabolsas de bolsa de polvo de papel. (Fig. 8)

Después presione la parte superior del cartón de fijación frontal en el sentido de la flecha para engancharlo en los enganches. (Fig. 9)

Inserte la muesca de la bolsa de polvo de papel en la guía del portabolsas de bolsa de polvo de papel. Después instale el conjunto del portabolsas de bolsa de polvo de papel en la herramienta. (Fig. 10 y 11)

Instalación de la bolsa de filtro de papel

Asegúrese de que el logotipo del reborde de cartón y el logotipo de la caja de polvo estén en el mismo lado, después instale la bolsa de filtro de papel encajando el reborde de cartón en la ranura de cada lengüeta de sujeción. (Fig. 12)

Asegúrese de que el logotipo del reborde de cartón y el logotipo de la tobera de polvo estén en el mismo lado, después instale la tobera de polvo en la caja de polvo. (Fig. 13)

Extracción de la caja de polvo y la bolsa de filtro de papel (Fig. 14 y 15)

Quite la tobera de polvo presionando los dos seguros.

Quite la bolsa de filtro de papel primero sujetándola con las uñas por el lado del logotipo de su reborde de cartón, y tirando después del reborde de cartón hacia abajo para extraerla de la lengüeta de sujeción de la caja de polvo.

OPERACIÓN

Operación de lijado (Fig. 16)

PRECAUCIÓN:

- No encienda nunca la herramienta estando ésta en contacto con la pieza de trabajo, podría ocasionar heridas al operario.
- No utilice nunca la herramienta sin el disco abrasivo. Podría dañar seriamente la almohadilla.
- No fuerce nunca la herramienta. Una presión excesiva podrá reducir la eficacia del lijado, dañar el disco abrasivo o acortar la vida de servicio de la herramienta.
- Si utiliza la herramienta con el borde de la almohadilla haciendo contacto con la pieza de trabajo podrá dañar la almohadilla.

Sujete la herramienta firmemente. Encienda la herramienta y espere hasta que adquiera plena velocidad. Después coloque la herramienta con cuidado sobre la superficie de la pieza de trabajo. Mantenga la almohadilla a ras con la pieza de trabajo y aplique una ligera presión sobre la herramienta.

PRECAUCIÓN:

- La almohadilla de lijar gira hacia la derecha durante la operación con carga, pero podrá girar hacia la izquierda durante la operación sin carga.

MANTENIMIENTO

PRECAUCIÓN:

- Asegúrese siempre de que la herramienta esté apagada y desenchufada antes de intentar realizar una inspección o mantenimiento.
- No utilice nunca gasolina, bencina, disolvente, alcohol o similares. Podría producir descoloración, deformación o grietas.

Para mantener la SEGURIDAD y FIABILIDAD del producto, las reparaciones, la inspección y sustitución de la escobilla de carbón, y cualquier otro mantenimiento o ajuste deberán ser realizados en centros de servicios Autorizados por Makita, empleando siempre piezas de repuesto de Makita.

ACCESORIOS OPCIONALES

PRECAUCIÓN:

- Estos accesorios o aditamentos están recomendados para su uso con la herramienta Makita especificada en este manual. El uso de cualquier otro accesorio o aditamento puede suponer un riesgo de lesiones personales. Utilice el accesorio o aditamento exclusivamente para su uso declarado.

Si necesita información más detallada sobre estos accesorios, consulte con su centro local de servicio de Makita.

- Discos abrasivos
- Bolsa de polvo de papel
- Portabolsas de bolsa de polvo de papel
- Caja de polvo
- Bolsa de filtro de papel

NOTA:

- Algunos elementos de la lista podrán estar incluidos en el paquete de la herramienta como accesorios estándar. Pueden variar de un país a otro.

ENG905-1

Ruido

El nivel de ruido A-ponderado típico determinado de acuerdo con la norma EN62841:

Nivel de presión sonora (L_{pA}): 80 dB (A)

Error (K): 3 dB (A)

El nivel de ruido en condiciones de trabajo puede que sobrepase los 80 dB (A).

ENG907-1

NOTA:

- El valor (o los valores) de emisión de ruido declarado ha sido medido de acuerdo con un método de prueba estándar y se puede utilizar para comparar una herramienta con otra.
- El valor (o valores) de emisión de ruido declarado también se puede utilizar en una valoración preliminar de exposición.

ADVERTENCIA:

- Póngase protectores para oídos.
- La emisión de ruido durante la utilización real de la herramienta eléctrica puede variar del valor (o los valores) de emisión declarado dependiendo de las formas en las que la herramienta sea utilizada, especialmente qué tipo de pieza de trabajo se procesa.
- Asegúrese de identificar medidas de seguridad para proteger al operario que estén basadas en una estimación de la exposición en las condiciones reales de utilización (teniendo en cuenta todas las partes del ciclo operativo como las veces cuando la herramienta está apagada y cuando está funcionando en vacío además del tiempo de gatillo).

ENG900-1

Vibración

El valor total de la vibración (suma de vectores triaxiales) determinado de acuerdo con la norma EN62841:

Modelo BO5030

Modo tarea: lijado de placas metálicas

Emisión de vibración (a_{h1}): 4,5 m/s²

Error (K): 1,5 m/s²

Modelo BO5031

Modo tarea: lijado de placas metálicas

Emisión de vibración (a_{h1}): 4,0 m/s²

Error (K): 1,5 m/s²

ENG901-2

NOTA:

- El valor (o los valores) total de emisión de vibración declarado ha sido medido de acuerdo con un método de prueba estándar y se puede utilizar para comparar una herramienta con otra.
- El valor (o los valores) total de emisión de vibración declarado también se puede utilizar en una valoración preliminar de exposición.

ADVERTENCIA:

- La emisión de vibración durante la utilización real de la herramienta eléctrica puede variar del valor (o los valores) de emisión declarado dependiendo de las formas en las que la herramienta sea utilizada, especialmente qué tipo de pieza de trabajo se procesa.
- Asegúrese de identificar medidas de seguridad para proteger al operario que estén basadas en una estimación de la exposición en las condiciones reales de utilización (teniendo en cuenta todas las partes del ciclo operativo como las veces cuando la herramienta está apagada y cuando está funcionando en vacío además del tiempo de gatillo).

DECLARACIÓN CE DE CONFORMIDAD

Sólo para países europeos

La declaración CE de conformidad está incluida como Anexo A de este manual de instrucciones.

Explicação geral

1 Interruptor	6 Bocal para o saco de pó	11 Parte superior
2 Marcador de regulação de velocidade	7 Ranhura	12 Encaixe
3 Órbitas por minuto	8 Placa de cartão para fixação da frente	13 Guia
4 Ajuste do marcador	9 Frente do saco de papel	14 Abas de suporte
5 Saco de pó	10 Garras	15 Caixa do coletor de pó
		16 Fecho

ESPECIFICAÇÕES

Modelo	BO5030	BO5031
Diâmetro da folha	125 mm	125 mm
Órbitas por minuto (min^{-1})	12.000	4.000 – 12.000
Dimensões (C x L x A)	153 mm x 123 mm x 153 mm	153 mm x 123 mm x 153 mm
Peso líquido	1,3 kg	1,3 kg
Classe de segurança	II/II	II/II

- Devido a um programa contínuo de pesquisa e desenvolvimento, estas especificações podem ser alteradas sem aviso prévio.
- As especificações podem variar de país para país.
- Peso de acordo com o Procedimento 01/2014 da EPTA (European Power Tool Association)

ENE052-1

Utilização pretendida

A ferramenta foi concebida para lixamento de grandes superfícies de madeira, plásticos e materiais de metal assim como superfícies pintadas.

ENF002-2

Alimentação

A ferramenta só deve ser ligada a uma fonte de alimentação com a mesma voltagem da indicada na placa de características, e só funciona com alimentação de corrente alterna monofásica. Tem um sistema de isolamento duplo e pode, por isso, utilizar também tomadas sem ligação à terra.

GEA010-2

Avisos gerais de segurança para ferramentas eléctricas

⚠ AVISO: Leia todos os avisos de segurança, instruções, ilustrações e especificações fornecidos com esta ferramenta eléctrica. O não cumprimento de todas as instruções indicadas em baixo pode resultar em choque eléctrico, incêndio e/ou ferimentos graves.

Guarde todos os avisos e instruções para futuras referências.

O termo “ferramenta eléctrica” nos avisos refere-se às ferramentas eléctricas ligadas à corrente eléctrica (com cabo) ou às ferramentas eléctricas operadas por meio de bateria (sem cabo).

GEB021-4

AVISOS DE SEGURANÇA SOBRE A LIXADEIRA

1. Use sempre óculos de segurança ou de protecção. Óculos normais ou de sol **NÃO** são óculos de segurança.
2. **Agarre na máquina firmemente.**
3. **Não deixe a máquina a funcionar sozinha. Trabalhe com a máquina só quando a estiver a segurar com a mão.**
4. **Esta máquina não é à prova de água, por isso não utilize água na peça que estiver a trabalhar.**

5. **Ventile a sua área de trabalho adequadamente quando executar operações de lixamento.**
6. **Alguns materiais contêm químicos que podem ser tóxicos. Tenha cuidado para evitar a inalação e contacto com a pele do pó do trabalho. Cumpra os dados de segurança do fornecedor do material.**
7. **O uso da ferramenta para lixar materiais, pinturas e madeiras pode expor o utilizador a pó contendo substâncias nocivas. Use protecção respiratória adequada.**
8. **Antes de utilizar a ferramenta, verifique se não existem fendas ou rachas na almofada. As fendas ou rachas podem provocar ferimentos pessoais.**

GUARDE ESTAS INSTRUÇÕES.**AVISO:**

NÃO permita que conforto ou familiaridade com o produto (adquirido com o uso repetido) substitua a aderência estrita às regras de segurança da ferramenta. MÁ INTERPRETAÇÃO ou não seguimento das regras de segurança estabelecidas neste manual de instruções pode causar danos pessoais sérios.

DESCRIÇÃO FUNCIONAL**PRECAUÇÃO:**

- Certifique-se sempre de que a ferramenta esteja desligada e a ficha retirada da tomada antes de regular ou verificar qualquer função da ferramenta.

Ação do interruptor (Fig. 1)**PRECAUÇÃO:**

- Antes de ligar a ficha na tomada, certifique-se sempre de que a ferramenta esteja desligada.

Para ligar a ferramenta, prima o lado “I (Ligar)” do interruptor. Para desligar, prima o lado “O (Desligar)”.

Marcador de regulação de velocidade (Fig. 2 e 3)**No modelo BO5031**

A velocidade da máquina pode ser regulada infinitamente entre 4.000 e 12.000 o/m rodando o marcador de regulação de velocidade. Obtém maior velocidade quando roda o marcador na direcção do número 5; obtém velocidade inferior quando roda na direcção do número 1.

Refira-se à figura para a relação entre o ajuste do número no marcador de regulação e o tipo de trabalho.

Gama A: Para polimento

Gama B: Para lixamento de acabamento

Gama C: Para lixamento normal

NOTA:

- **Fig. 3** indicam aplicações normais. Podem diferir sob certas circunstâncias.

MONTAGEM

PRECAUÇÃO:

- Certifique-se sempre de que a ferramenta esteja desligada e a ficha retirada da tomada antes de executar qualquer trabalho na ferramenta.

Instalação ou remoção do disco de lixa (Fig. 4)

Ao instalar o disco de lixa, primeiro limpe toda a sujidade ou resíduos na almofada. Em seguida, retire o papel protector do disco de lixa e afixe o disco de lixa à almofada. Certifique-se de que alinhe os orifícios do disco de lixa com os da almofada.

PRECAUÇÃO:

- Se retirar o disco de lixa da almofada, a adesão será afectada. Nunca tente colar o disco de volta na almofada para futura utilização.

Instalação do saco de pó (Fig. 5)

Coloque-o na ferramenta de modo a que a marca Makita no saco de pó fique direita (não virada ao contrário).

Esvaziar o saco de pó (Fig. 6 e 7)

Quando o saco de pó estiver meio cheio, desligue a ferramenta e retire a ficha da tomada. Retire o saco de pó da ferramenta. Em seguida retire o bocal do saco de pó, rodando-o ligeiramente para a esquerda, para o soltar. Esvazie o saco de pó dando-lhe ligeiras pancadas.

Depois de esvaziar o saco de pó, coloque o bocal no saco de pó. Rode-o ligeiramente para a direita para o prender no lugar. Em seguida instale o saco de pó na ferramenta como descrito em "Instalação do saco de pó".

Colocação do saco de papel

Coloque o saco de papel para o pó no suporte para o saco de papel com o lado da frente para cima. Coloque a placa de cartão para fixação da frente na ranhura do suporte do saco de papel. (Fig. 8)

Prima a parte superior da placa de cartão para fixação da frente na direcção da seta para a prender nas garras. (Fig. 9)

Coloque o encaixe do saco de papel na guia do suporte do saco de papel. Em seguida, instale o conjunto de suporte do saco de papel na ferramenta. (Fig. 10 e 11)

Instalação do filtro de papel

Certifique-se de que a marca na borda da placa de cartão e a marca na caixa do colector de pó fiquem no mesmo lado e instale o filtro de papel prendendo a borda da placa de cartão na ranhura de cada aba. (Fig. 12)

Certifique-se de que a marca na borda da placa de cartão e a marca no bocal fiquem no mesmo lado e instale o bocal para o saco de pó na caixa do colector de pó. (Fig. 13)

Retirar a caixa do colector de pó e o filtro de papel (Fig. 14 e 15)

Retire o bocal para o saco de pó pressionando os dois fechos.

Retire o filtro de papel primeiro pegando o lado da marca da borda da placa de cartão e depois puxando-a para baixo para deslocá-la da aba de suporte da caixa do colector de pó.

OPERAÇÃO

Lixamento (Fig. 16)

PRECAUÇÃO:

- Nunca ligue a ferramenta quando ela estiver em contacto com a peça de trabalho, pois pode ferir o operador.
- Nunca funcione com a ferramenta sem o disco de lixa. Pode estragar seriamente a almofada.
- Nunca force a ferramenta. Pressão excessiva pode diminuir a eficiência do lixamento, estragar o disco de lixa ou diminuir a vida útil da ferramenta.
- A utilização da ferramenta com a extremidade da almofada a contactar a peça de trabalho pode estragar a almofada.

Segure a ferramenta com firmeza. Ligue a ferramenta e espere até que a mesma atinja a velocidade máxima. A seguir, coloque-a suavemente sobre a peça de trabalho. Mantenha a almofada nivelada com a peça de trabalho e aplique ligeira pressão na ferramenta.

PRECAUÇÃO:

- A almofada lixadora roda para a direita durante a operação com carga completa, mas pode rodar para a esquerda durante a operação em vazio.

MANUTENÇÃO

PRECAUÇÃO:

- Certifique-se sempre de que a ferramenta esteja desligada e a ficha retirada da tomada antes de executar qualquer inspecção ou manutenção.
- Nunca utilize gasolina, benzina, diluente, álcool ou produtos semelhantes. Pode ocorrer a descoloração, deformação ou rachaduras.

Para manter a SEGURANÇA e FIABILIDADE do produto, as reparações, a inspecção e substituição da escova de carvão, qualquer outra operação de manutenção ou ajuste, devem ser efectuados pelos centros de assistência autorizados da Makita, utilizando sempre peças de substituição Makita.

ACESSÓRIOS OPCIONAIS

PRECAUÇÃO:

- Estes acessórios ou peças são recomendados para utilização com a ferramenta Makita especificada neste manual. A utilização de outros acessórios ou peças pode apresentar o risco de ferimentos pessoais. Utilize apenas acessórios ou peças para os fins indicados.

Se precisar de ajuda para obter mais informações relativas a estes acessórios, entre em contacto com o centro de assistência Makita local.

- Discos de lixa
- Saco de papel
- Suporte do saco de papel
- Caixa do colector de pó
- Filtro de papel

NOTA:

- Alguns itens da lista podem estar incluídos na embalagem da ferramenta como acessórios padrão. Eles podem variar de país para país.

ENG905-1

Ruído

A característica do nível de ruído A determinado de acordo com EN62841:

Nível de pressão de som (L_{pA}): 80 dB (A)

Variabilidade (K): 3 dB (A)

O nível de ruído durante o trabalho pode exceder 80 dB (A).

ENG907-1

NOTA:

- O(s) valor(es) da emissão de ruído indicado(s) foi medido de acordo com um método de teste padrão e pode ser utilizado para comparar duas ferramentas.
- O(s) valor(es) da emissão de ruído indicado(s) pode também ser utilizado na avaliação preliminar da exposição.

AVISO:

- **Utilize protectores auriculares.**
- **A emissão de ruído durante a utilização real da ferramenta eléctrica pode diferir do(s) valor(es) indicado(s), dependendo das formas como a ferramenta é utilizada, especialmente o tipo de peça de trabalho que é processada.**
- **Certifique-se de identificar as medidas de segurança para protecção do operador que sejam baseadas em uma estimativa de exposição em condições reais de utilização (considerando todas as partes do ciclo de operação, tal como quando a ferramenta está desligada e quando está a funcionar em marcha lenta além do tempo de accionamento).**

ENG900-1

Vibração

O valor total da vibração (soma vectorial tri-axial) determinado de acordo com EN62841:

Modelo BO5030

Modo de funcionamento: lixamento de chapa metálica

Emissão de vibração (a_{hv}): 4,5 m/s²

Variabilidade (K): 1,5 m/s²

Modelo BO5031

Modo de funcionamento: lixamento de chapa metálica

Emissão de vibração (a_{hv}): 4,0 m/s²

Variabilidade (K): 1,5 m/s²

NOTA:

- O(s) valor(es) total(ais) de vibração indicado(s) foi medido de acordo com um método de teste padrão e pode ser utilizado para comparar duas ferramentas.
- O(s) valor(es) total(ais) de vibração indicado(s) pode também ser utilizado na avaliação preliminar da exposição.

AVISO:

- **A emissão de vibração durante a utilização real da ferramenta eléctrica pode diferir do(s) valor(es) indicado(s), dependendo das formas como a ferramenta é utilizada, especialmente o tipo de peça de trabalho que é processada.**
- **Certifique-se de identificar as medidas de segurança para protecção do operador que sejam baseadas em uma estimativa de exposição em condições reais de utilização (considerando todas as partes do ciclo de operação, tal como quando a ferramenta está desligada e quando está a funcionar em marcha lenta além do tempo de accionamento).**

DECLARAÇÃO DE CONFORMIDADE CE**Apenas para países europeus**

A declaração de conformidade da CE está incluída no Anexo A deste manual de instruções.

Illustrationsoversigt

1 Afbryder	7 Rille	13 Styretap
2 Hastighedsvælger	8 Pap til fastgørelse	14 Holdertap
3 Omdrejninger per minut	9 Forside af papirstøvposen	15 Støvboks
4 Hastighedsvælger indstilling	10 Gribere	16 Lås
5 Støvpose	11 Øvre del	
6 Sugestuds	12 Udskæring	

SPECIFIKATIONER

Model	BO5030	BO5031
Papirstørrelse	125 mm	125 mm
Omdrejninger per minut (min ⁻¹)	12 000	4 000 – 12 000
Mål (L x B x H)	153 mm x 123 mm x 153 mm	153 mm x 123 mm x 153 mm
Nettovægt	1,3 kg	1,3 kg
Sikkerhedsklasse	II/II	II/II

- På grund af vores kontinuerlige forsknings- og udviklingsprogrammer kan hosstående specifikationer blive ændret uden varsel.
- Specifikationer kan variere fra land til land.
- Vægt i henhold til EPTA-Procedure 01/2014

ENE052-1

Tilsigtet anvendelse

Denne maskine beregnet til slibning af større flader af træ, plast- og metalmaterialer samt malede overflader.

ENF002-2

Netspænding

Maskinen må kun tilsluttes en strømforsyning med samme spænding som angivet på typeskiltet, og kan kun anvendes på enfaset vekselstrømforsyning. De er dobbeltisolerede og kan derfor også tilsluttes kontakter uden jordledning.

GEA010-2

Almindelige sikkerhedsregler for el-værktøj

⚠ ADVARSEL: Læs alle de sikkerhedsadvarsler, instruktioner, illustrationer og specifikationer, der følger med denne maskine. Forsømmelse af at overholde alle nedenstående instruktioner kan medføre elektrisk stød, brand og/eller alvorlig personskade.

Gem alle advarsler og instruktioner til fremtidig reference.

Ordet "el-værktøj" i advarselerne henviser til det netforsyede (netledning) el-værktøj eller batteriforsyede (akku) el-værktøj.

GEB021-4

SIKKERHEDSADVARSLER FOR SVINGSLIBER

1. Anvend altid sikkerhedsbriller eller beskyttelsesbriller. Almindelige briller og solbriller er IKKE sikkerhedsbriller.
2. Hold godt fast på maskinen.
3. Maskinen må ikke køre uden opsyn. Maskinen må kun være i gang, når den holdes i hånden.
4. Denne maskine er ikke vandtæt. Anvend derfor aldrig vand på emnets overflade.
5. Hold arbejdsområdet tilstrækkeligt udluftet, når De udfører slibearbejde.

6. Nogle materialer indeholder kemikalier, der kan være giftige. Vær forsigtig, så indånding af arbejdsstøv eller kontakt med huden undgås. Følg de sikkerhedsdata, som fabrikanten af materialet opgiver.
7. Anvendelse af denne maskine til slibning af visse produkter, maling og træ kan udsætte brugeren for støv, som indeholder farlige substanser. Brug derfor altid støvmaske.
8. Forvis Dem om, inden maskinen tages i brug, at der ikke er nogen revner eller brud i puden. Revner eller brud kan give anledning til personskade.

GEM DISSE FORSKRIFTER.

ADVARSEL:

LAD IKKE bekvemmelighed eller kendskab til produktet (opnået gennem gentagen brug) forhindre, at sikkerhedsforskrifterne for produktet nøje overholdes. MISBRUG eller forsømmelse af at følge de i denne brugsvejledning givne sikkerhedsforskrifter kan føre til, at De kommer alvorligt til skade.

BESKRIVELSE AF FUNKTIONERNE

FORSIGTIG:

- Vær altid sikker på, at maskinen er afbrudt og stikket taget ud, inden dens funktion indstilles eller kontrolleres.

Afbryderbetjening (Fig. 1)

FORSIGTIG:

- Sørg altid for, inden maskinen tilsluttes, at der er slukket for det.

Maskinen startes ved at man trykker på "I (ON)" siden på afbryderen. Maskinen standses ved at man trykker på "O (OFF)" siden på afbryderen.

Hastighedsvælger (Fig. 2 og 3)

For model BO5031

Maskinens hastighed kan reguleres trinløst mellem 4 000 rpm og 12 000 rpm ved at dreje hastighedsvælgeren. Højere hastighed opnås ved at dreje i retning af 5, og lavere hastighed opnås ved at dreje i retning af tallet 1.

Se figuren for at finde forholdet med talindstillingerne på hastighedsvælgeren og typen af arbejde.

- A område: Til polering
- B område: Til finslibning
- C område: Til normal slibning

BEMÆRK:

- **Fig. 3** viser tallene normal anvendelser. De kan svinge under forskellige forhold.

SAMLING

FORSIGTIG:

- Sørg altid for, at maskinen er afbrudt og taget ud af forbindelse, inden der udføres noget arbejde på maskinen.

Montering og afmontering af slibeskive (Fig. 4)

For at montere slibeskiven, skal man først fjerne al snavs og alle fremmedlegemer fra slibetallerkenen. Træk derefter bagsidepapiret af slibeskiven og monter slibeskiven på slibetallerkenen. Vær påpasselig med, at hullerne i slibeskiven er rettet ind efter dem i slibetallerkenen.

FORSIGTIG:

- Hvis slibeskiven tages af slibetallerkenen, vil dens klæbestyrke blive dårlig. Forsøg aldrig at sættes den på slibetallerkenen til yderligere anvendelse.

Påsætning af støvposen (Fig. 5)

Sæt støvposen på maskinen, så Makita-logoet på støvposen vises opret (ikke på hovedet).

Tømning af støvposen (Fig. 6 og 7)

Når støvposen er omtrent halvt fyldt, slukkes maskinen og netstikket tages ud. Tag støvposen af maskinen. Tag derefter sugestudsens af støvposen, efter at De har frigjort sugestudsens ved at dreje sugestudsens en smule i retningen mod uret. Tøm støvposen ved at banke let på den.

Når støvposen er tømt, sættes sugestudsens på støvposen. Drej sugestudsens en smule i retningen med uret for at låse den på plads. Sæt derefter støvposen på maskinen som beskrevet i afsnittet "Påsætning af støvposen".

Påsætning af papirstøvpose

Anbring papirstøvposen på papirstøvposeholderen med posens forside opad. Sæt papirstøvposens pap til fastgørelse ind i rillen på papirstøvposeholderen. (**Fig. 8**)

Tryk derefter den øverste del pappet til fastgørelse ind i pilens retning for at fastgøre det på griberne. (**Fig. 9**)

Før udskæringen i papirstøvposen ind over papirstøvposeholderens styretap. Monter derefter papirstøvposeholderen på maskinen. (**Fig. 10 og 11**)

Montering af papirfilterposen

Sørg for, at logoet på papkanten og logoet på støvboksen er på samme side, og monter derefter papirfilterposen ved at sætte papkanten i rillen på hver holdertap. (**Fig. 12**)

Sørg for, at logoet på papkanten og logoet på sugestudsens er på samme side, og monter derefter sugestudsens på støvboksen. (**Fig. 13**)

Afmontering af støvboks og papirfilterpose (Fig. 14 og 15)

Tag sugestudsens af ved at trykke på de to låse. Fjern papirfilterposen ved først at trykke på logosiden på dens papkant, og træk derefter papkanten nedad for at fjerne den fra holdertappen på støvboksen.

ANVENDELSE

Slibning (Fig. 16)

FORSIGTIG:

- Tænd aldrig for maskinen, mens den er i berøring med arbejdsemnet, da dette kan bevirke, at operatøren kommer til skade.
- Kør aldrig maskinen, uden at en slibeskive er sat på. Slibetallerkenen kan i så fald lide alvorlig skade.
- Pres aldrig maskinen. Et for stort tryk kan nedsætte slibningens effektivitet, beskadige slibeskiven og forkorte maskinens levetid.
- Hvis maskinen anvendes med bagskiven i kontakt med arbejdsemnet, kan bagskiven lide skade.

Hold godt fast i maskinen. Tænd for maskinen og vent til den er kommet op på fuld hastighed. Anbring derefter forsigtigt maskinen vinkelret på arbejdsemnet og tryk den forsigtigt ned.

FORSIGTIG:

- Slibetallerkenen roterer i retningen med uret under anvendelse med belastning, men den kan rotere i retningen mod uret under anvendelse uden belastning.

VEDLIGHOLDELSE

FORSIGTIG:

- Kontrollér altid, at maskinen er slået fra, og netledningen taget ud af stikkontakten, inden De udfører inspektion eller vedligeholdelse.
- Anvend aldrig benzin, rensebenzin, fortynder, alkohol og lignende. Resultatet kan blive misfarvning, deformation eller revner.

For at opretholde produktets SIKKERHED og PÅLIDELIGHED bør reparation, inspektion og udskiftning af kul, samt anden vedligeholdelse og justering kun udføres af et autoriseret Makita service center eller værksted med anvendelse af originale Makita udskiftningsdele.

EKSTRAUDSTYR

FORSIGTIG:

- Det følgende tilbehør og ekstraudstyr er anbefalet til brug med Deres Makita maskine, der er beskrevet i denne brugsanvisning. Anvendelse af andet tilbehør eller ekstraudstyr kan udgøre en risiko for personskade. Anvend kun tilbehør og ekstraudstyr til det beskrevne formål.

Hvis De behøver assistance eller yderligere detaljer om dette tilbehør, bedes De kontakte Deres lokale Makita servicecenter.

- Slibeskiver
- Papirstøvpose
- Papirstøvposeholder
- Støvboks
- Papirfilterpose

BEMÆRK:

- Nogle ting på denne liste kan være inkluderet i værktøjspakken som standardtilbehør. Det kan være forskellige fra land til land.

Lyd

Det typiske A-vægtede støjniveau bestemt i overensstemmelse med EN62841:

Lydtryksniveau (L_{pA}): 80 dB (A)

Usikkerhed (K): 3 dB (A)

Støjniveauet under arbejde kan overstige 80 dB (A).

ENG907-1

BEMÆRK:

- De(n) angivne støjemissionsværdi(er) er målt i overensstemmelse med en standardtestmetode og kan anvendes til at sammenligne en maskine med en anden.
- De(n) angivne støjemissionsværdi(er) kan også anvendes i en præliminær eksponeringsvurdering.

ADVARSEL:

- **Bær høreværn.**
- **Støjemissionen under den faktiske anvendelse af maskinen kan være forskellig fra de(n) angivne værdi(er), afhængigt af den måde hvorpå maskinen anvendes, især den type arbejdsemne der behandles.**
- **Sørg for at identificere de sikkerhedsforskrifter til beskyttelse af operatøren, som er baseret på en vurdering af eksponering under de faktiske brugsforhold (med hensyntagen til alle dele i brugscyklussen, f.eks. de gange, hvor maskinen er slukket, og når den kører i tomgang i tilgift til afbrydertiden).**

ENG900-1

Vibration

Vibrations totalværdi (tre-aksial vektorsum) bestemt i overensstemmelse med EN62841:

Model BO5030

Arbejdsindstilling: slibning af metalplader

Vibrationsafgivelse (a_{h1}): 4,5 m/s²

Usikkerhed (K): 1,5 m/s²

Model BO5031

Arbejdsindstilling: slibning af metalplader

Vibrationsafgivelse (a_{h1}): 4,0 m/s²

Usikkerhed (K): 1,5 m/s²

ENG901-2

BEMÆRK:

- De(n) angivne totalværdi(er) for vibration er målt i overensstemmelse med en standardtestmetode og kan anvendes til at sammenligne en maskine med en anden.
- De(n) angivne totalværdi(er) for vibration kan også anvendes i en præliminær eksponeringsvurdering.

ADVARSEL:

- **Vibrationsemmissionen under den faktiske anvendelse af maskinen kan være forskellig fra de(n) angivne værdi(er), afhængigt af den måde hvorpå maskinen anvendes, især den type arbejdsemne der behandles.**
- **Sørg for at identificere de sikkerhedsforskrifter til beskyttelse af operatøren, som er baseret på en vurdering af eksponering under de faktiske brugsforhold (med hensyntagen til alle dele i brugscyklussen, f.eks. de gange, hvor maskinen er slukket, og når den kører i tomgang i tilgift til afbrydertiden).**

Περιγραφή γενικής άποψης

1 Διακόπτης	7 Αύλακας	11 Πάνω μέρος
2 Καντράν ρύθμισης ταχύτητας	8 Μηπροστινό χαρτονένιο τμήμα στερέωσης	12 Εγκοπτή
3 Περιστροφές ανά λεπτό	9 Μηπροστινή πλευρά χάρτινου σάκου σκόνης	13 Οδηγός
4 Ρύθμιση καντράν	10 Όνυχες	14 Ωτίδα συγκράτησης
5 Σάκος σκόνης		15 Δοχείο σκόνης
6 Ακροφύσιο σκόνης		16 Μάνδαλο

ΤΕΧΝΙΚΑ ΧΑΡΑΚΤΗΡΙΣΤΙΚΑ

Μοντέλο	Β05030	Β05031
Μέγεθος χαρτιού	125 χιλ.	125 χιλ.
Περιστροφές ανά λεπτό (λεπ ⁻¹)	12.000	4.000 – 12.000
Διαστάσεις (Μ x Π x Υ).....	153 χιλ. x 123 χιλ. x 153 χιλ.	153 χιλ. x 123 χιλ. x 153 χιλ.
Καθαρό βάρος	1,3 Χγρ.	1,3 Χγρ.
Κατηγορία ασφάλειας.....	II/II	II/II

- Λόγω του συνεχιζόμενου προγράμματος έρευνας και ανάπτυξης, οι παρούσες προδιαγραφές υπόκεινται σε αλλαγή χωρίς προειδοποίηση.
- Τα τεχνικά χαρακτηριστικά μπορεί να διαφέρουν από χώρα σε χώρα.
- Βάρος σύμφωνα με διαδικασία ΕΡΤΑ 01/2014

ENE052-1

Προοριζόμενη χρήση

Το εργαλείο προορίζεται για λείανση μεγάλων επιφανειών από ξύλο, πλαστικά και μεταλλικών υλικών καθώς και βαμμένων επιφανειών.

ENF002-2

Ρευματοδότηση

Το μηχάνημα πρέπει να συνδέεται μόνο σε παροχή ρεύματος της ίδιας τάσης με αυτή που αναφέρεται στην πινακίδα κατασκευαστού και μπορεί να λειτουργήσει μόνο με εναλλασσόμενο μονοφασικό ρεύμα. Τα εργαλεία αυτά έχουν διπλή μόνωση και, κατά συνέπεια, μπορούν να συνδεθούν σε πρίζες χωρίς σύρμα γείωσης.

GEA010-2

Γενικές προειδοποιήσεις ασφαλείας για το ηλεκτρικό εργαλείο

⚠ ΠΡΟΕΙΔΟΠΟΙΗΣΗ: Διαβάστε όλες τις προειδοποιήσεις ασφαλείας, οδηγίες, εικονογραφίες και προδιαγραφές που παρέχονται με αυτό το ηλεκτρικό εργαλείο. Η μη τήρηση όλων των οδηγιών που αναγράφονται κατωτέρω μπορεί να καταλήξει σε ηλεκτροπληξία, πυρκαγιά ή/και σοβαρό τραυματισμό.

Φυλάξτε όλες τις προειδοποιήσεις και τις οδηγίες για μελλοντική παραπομπή.

Στις προειδοποιήσεις, ο όρος “ηλεκτρικό εργαλείο” αναφέρεται σε ηλεκτρικό εργαλείο που τροφοδοτείται από την κύρια παροχή ηλεκτρικού ρεύματος (με ηλεκτρικό καλώδιο) ή σε ηλεκτρικό εργαλείο που τροφοδοτείται από μπαταρία (χωρίς ηλεκτρικό καλώδιο).

GEB021-4

ΠΡΟΕΙΔΟΠΟΙΗΣΕΙΣ ΑΣΦΑΛΕΙΑΣ ΤΡΙΒΕΙΟΥ

1. Πάντοτε χρησιμοποιείτε γυαλιά ασφαλείας ή ματογυαλία. Τα συνήθη γυαλιά ή γυαλιά ηλίου δεν είναι γυαλιά ασφαλείας.

2. Κρατάτε το μηχάνημα σφιχτά.
3. Μην αφήνετε το μηχάνημα σε λειτουργία. Ενεργοποιείτε το μηχάνημα μόνο όταν το κρατάτε στα χέρια.
4. Αυτό το μηχάνημα δεν είναι αδιαβροχοποιημένο, γι αυτό το λόγο μη χρησιμοποιείτε νερό στην επιφάνεια του αντικειμένου εργασίας.
5. Εξαερίζετε το χώρο εργασίας καλά όταν εκτελείτε εργασία λείανσης.
6. Μερικά υλικά περιέχουν χημικές ουσίες που μπορεί να είναι τοξικές. Προσέχετε να αποφυγείτε την εισπνοή σκόνης κατά την εργασία και την επαφή με το δέρμα.
7. Η χρήση του εργαλείου αυτού για λείανση μερικών προϊόντων, χρωμάτων και ξύλου, μπορεί να εκθέσει τον χρήστη σε σκόνη που περιέχει επικίνδυνες ουσίες. Χρησιμοποιείτε την κατάλληλη αναπνευστική προστασία.
8. Βεβαιωθείτε ότι δεν υπάρχουν ρωγμές ή σπάσιμο στο υπόθεμα πριν από την χρήση. Ρωγμές ή σπάσιμο μπορεί να προκαλέσουν προσωπικό τραυματισμό.

ΦΥΛΑΞΤΕ ΑΥΤΕΣ ΤΙΣ ΟΔΗΓΙΕΣ.**ΠΡΟΕΙΔΟΠΟΙΗΣΗ:**

ΜΗΝ επιτρέψετε το βαθμό άνεσης ή εξοικείωσης με το προϊόν (λόγω επανειλημμένης χρήσης) να αντικαταστήσει την αυστηρή τήρηση των κανόνων ασφαλείας του παρόντος εργαλείου. ΚΑΚΗ ΧΡΗΣΗ ή αμέλεια να ακολουθήσετε τους κανόνες ασφαλείας που διατυπώνονται σ'αυτό το εγχειρίδιο οδηγιών μπορεί να προκαλέσει σοβαρό προσωπικό τραυματισμό.

ΠΕΡΙΓΡΑΦΗ ΛΕΙΤΟΥΡΓΙΑΣ**ΠΡΟΣΟΧΗ:**

- Πάντοτε βεβαιώνετε ότι το εργαλείο είναι απενεργοποιημένο και αποσυνδεδεμένο πριν ρυθμίσετε ή ελέγξετε κάποια λειτουργία στο εργαλείο.

Ενεργοποίηση (Εικ. 1)

ΠΡΟΣΟΧΗ:

- Να φροντίζετε πάντα ώστε το εργαλείο να είναι απενεργοποιημένο, πριν από τη σύνδεσή του στην παροχή ρεύματος.

Για να ενεργοποιήσετε το εργαλείο, πιέστε την πλευρά "I (ON)" του διακόπτη. Για να απενεργοποιήσετε το εργαλείο, πιέστε την πλευρά "O (OFF)" του διακόπτη.

Καντράν ρύθμισης ταχύτητας (Εικ. 2 και 3)

Για το μοντέλο ΒΟ5031

Η ταχύτητα του μηχανήματος μπορεί να ρυθμιστεί χωρίς διαβαθμίσεις μεταξύ 4.000 σ.α.λ. και 12.000 σ.α.λ. περιστρέφοντας το καντράν ρύθμισης της ταχύτητας. Υψηλότερη ταχύτητα επιτυγχάνεται όταν το καντράν περιστραφεί προς την κατεύθυνση του νούμερου 5, ενώ χαμηλότερη ταχύτητα επιτυγχάνεται όταν το καντράν περιστραφεί προς την κατεύθυνση του νούμερου 1.

Αναφερθείτε στο σχεδιάγραμμα για την σχέση μεταξύ του είδους εργασίας και του αριθμού στο καντράν ρύθμισης της ταχύτητας.

Περιοχή Α: Για στίλβωμα

Περιοχή Β: Για τελική λείανση

Περιοχή C: Για κανονική λείανση

ΠΑΡΑΤΗΡΗΣΗ:

- **Εικ. 3** δείχνει καθορισμένες εφαρμογές. Ίσως διαφέρουν κάτω από ορισμένες συνθήκες.

ΣΥΝΑΡΜΟΛΟΓΗΣΗ

ΠΡΟΣΟΧΗ:

- Πάντοτε βεβαιώνετε ότι το εργαλείο είναι απενεργοποιημένο και αποσυνδεδεμένο πριν εκτελέσετε οποιαδήποτε εργασία στο εργαλείο.

Τοποθέτηση ή αφαίρεση δίσκου λείανσης (Εικ. 4)

Για να τοποθετήσετε το δίσκο λείανσης, αφαιρέστε πρώτα κάθε ίχνος βρομιάς ή ξένων σωματιδίων από το πέλμα στερέωσης. Αφαιρέστε το αυτοκόλλητο χαρτί από το πίσω μέρος του δίσκου λείανσης και προσαρμόστε το δίσκο λείανσης στο πέλμα στερέωσης. Φροντίστε να ευθυγραμμίσετε τις οπές του δίσκου λείανσης με εκείνες του πέλματος στερέωσης.

ΠΡΟΣΟΧΗ:

- Εάν αποκολλήσετε το δίσκο λείανσης από το πέλμα στερέωσης, η ικανότητα πρόσφυσης του μειώνεται σημαντικά. Μην επιχειρήσετε ποτέ να κολλήσετε το δίσκο στο πέλμα στερέωσης για περαιτέρω χρήση.

Τοποθέτηση σάκου σκόνης (Εικ. 5)

Τοποθετήστε το σάκο σκόνης στο εργαλείο, ώστε το λογότυπο της Makita πάνω στο σάκο σκόνης να είναι σε όρθια θέση (όχι ανάποδα).

Άδειασμα σάκου σκόνης (Εικ. 6 και 7)

Όταν ο σάκος σκόνης είναι σχεδόν κατά το ήμισυ πλήρης, απενεργοποιήστε και αποσυνδέστε το εργαλείο από την παροχή. Αφαιρέστε το σάκο σκόνης από το εργαλείο. Ακολούθως, αφαιρέστε το ακροφύσιο σκόνης από το σάκο σκόνης αφού απασφαλίσετε το ακροφύσιο περιστρέφοντάς το ελαφρά αριστερόστροφα. Αδειάστε το σάκο σκόνης, χτυπώντας τον ελαφρά.

Αφού αδειάσετε το σάκο σκόνης, τοποθετήστε το ακροφύσιο σκόνης στο σάκο. Περιστρέψτε το ακροφύσιο σκόνης ελαφρά δεξιόστροφα για να το ασφαλίσετε στη σωστή θέση. Ακολούθως τοποθετήστε το σάκο σκόνης στο εργαλείο, όπως περιγράφεται στην ενότητα "Τοποθέτηση σάκου σκόνης".

Τοποθέτηση χάρτινου σάκου σκόνης

Τοποθετήστε τον χάρτινο σάκο σκόνης στο συγκρατητήρα χάρτινου σάκου σκόνης, με τη μπροστινή πλευρά του προς τα πάνω. Τοποθετήστε το μπροστινό χαρτονένιο τμήμα στερέωσης του χάρτινου σάκου σκόνης μέσα στην αύλακα του συγκρατητήρα χάρτινου σάκου σκόνης. **(Εικ. 8)**

Ακολούθως πιέστε το πάνω μέρος του μπροστινού χαρτονένιου τμήματος στερέωσης στην κατεύθυνση του βέλους, ώστε να αγκιστρωθεί στους όνυχες. **(Εικ. 9)**

Τοποθετήστε την εγκοπή του χάρτινου σάκου σκόνης μέσα στον οδηγό του συγκρατητήρα χάρτινου σάκου σκόνης. Ακολούθως, τοποθετήστε το συγκρότημα του συγκρατητήρα χάρτινου σάκου σκόνης στο εργαλείο. **(Εικ. 10 και 11)**

Τοποθέτηση χάρτινου σάκου φιλτραρίσματος

Φροντίστε ώστε το λογότυπο πάνω στο χείλος του χαρτονένιου τμήματος και το λογότυπο πάνω στο δοχείο σκόνης να βρίσκονται στην ίδια πλευρά, ακολούθως τοποθετήστε τον χάρτινο σάκο φιλτραρίσματος εφαρμόζοντας το χείλος του χαρτονένιου τμήματος μέσα στην αύλακα κάθε ωτίδας συγκράτησης. **(Εικ. 12)**

Φροντίστε ώστε το λογότυπο πάνω στο χείλος του χαρτονένιου τμήματος και το λογότυπο πάνω στο ακροφύσιο σκόνης να βρίσκονται στην ίδια πλευρά, ακολούθως προσαρμόστε το ακροφύσιο σκόνης πάνω στο δοχείο σκόνης. **(Εικ. 13)**

Αφαίρεση δοχείου σκόνης και χάρτινου σάκου φιλτραρίσματος (Εικ. 14 και 15)

Αφαιρέστε το ακροφύσιο σκόνης πιέζοντας τα δύο μάνδαλα.

Αφαιρέστε πρώτα τον χάρτινο σάκο φιλτραρίσματος σφίγγοντας την πλευρά του χείλους του χαρτονένιου τμήματος, όπου βρίσκεται το λογότυπο, και τραβώντας το χείλος προς τα κάτω για να το αποσπάσετε από την ωτίδα συγκράτησης του δοχείου σκόνης.

ΛΕΙΤΟΥΡΓΙΑ

Λειτουργία λείανσης (Εικ. 16)

ΠΡΟΣΟΧΗ:

- Μην ενεργοποιείτε ποτέ το εργαλείο όταν βρίσκεται σε επαφή με το τεμάχιο εργασίας, ενδέχεται να προκληθεί τραυματισμός στο χειριστή.
- Μη χειρίζεστε το εργαλείο χωρίς να υπάρχει δίσκος λείανσης. Ενδέχεται να προκαλέσετε ανεπανόρθωτη βλάβη στο πέλμα στερέωσης.
- Μην ασκείτε δύναμη στο εργαλείο. Η υπερβολική πίεση ενδέχεται να προκαλέσει μείωση της ικανότητας λείανσης, βλάβη στο δίσκο λείανσης ή μείωση της διάρκειας ζωής του εργαλείου.

- Η χρήση του εργαλείου με τρόπο ώστε η άκρη του πέλματος στήριξης να έρχεται σε επαφή με το τεμάχιο εργασίας, ενδέχεται να προκαλέσει βλάβη στο πέλμα στερέωσης.

Κρατήστε το εργαλείο σταθερό. Ενεργοποιήστε το εργαλείο και περιμένετε έως ότου επιτευχθεί πλήρης ταχύτητα. Ακολουθώντας, τοποθετήστε με προσοχή το εργαλείο πάνω στην επιφάνεια του τεμαχίου εργασίας. Διατηρήστε το πέλμα στερέωσης επίπεδο πάνω στο τεμάχιο εργασίας και ασκήστε ελαφρά πίεση στο εργαλείο.

ΠΡΟΣΟΧΗ:

- Το πέλμα λείανσης περιστρέφεται δεξιόστροφα υπό συνθήκες φορτίου, αλλά ενδέχεται να περιστρέφεται αριστερόστροφα υπό συνθήκες χωρίς φορτίο.

ΣΥΝΤΗΡΗΣΗ

ΠΡΟΣΟΧΗ:

- Πάντοτε βεβαιώνετε ότι το εργαλείο είναι απενεργοποιημένο και αποσυνδεδεμένο από το ρεύμα πριν επιχειρήσετε να εκτελέσετε επιθεώρηση ή συντήρηση.
- Μην χρησιμοποιείτε ποτέ βενζίνη, πετρελαϊκό αιθέρα, διαλυτικό, αλκοόλη ή παρόμοιες ουσίες. Ενδέχεται να προκληθεί αποχρωματισμός παραμόρφωση ή ρωγμές.

Για την διατήρηση της ΑΣΦΑΛΕΙΑΣ και ΑΞΙΟΠΙΣΤΙΑΣ του προϊόντος, επισκευές, έλεγχος και αντικατάσταση των ψηκτρών άνθρακα, οποιαδήποτε άλλη συντήρηση ή ρύθμιση, πρέπει να εκτελούνται από Κέντρα Εξυπηρέτησης Εξουσιοδοτημένα από την Makita, με χρήση πάντοτε ανταλλακτικών Makita.

ΠΡΟΑΙΡΕΤΙΚΑ ΕΞΑΡΤΗΜΑΤΑ

ΠΡΟΣΟΧΗ:

- Αυτά τα εξαρτήματα ή προσαρτήματα συνιστώνται για χρήση με το εργαλείο σας της Makita που καθορίζεται στο εγχειρίδιο αυτό. Η χρήση οτιδήποτε άλλων εξαρτημάτων ή προσαρτημάτων μπορεί να δημιουργήσει κίνδυνο τραυματισμού ατόμων. Χρησιμοποιείτε μόνο εξαρτήματα ή προσαρτήματα μόνο για το σκοπό που προορίζονται.

Εάν χρειάζεστε κάποια βοήθεια για περισσότερες πληροφορίες που αφορούν στα εξαρτήματα αυτά, αποτανθείτε στο τοπικό σας κέντρο εξυπηρέτησης Makita.

- Δίσκοι λείανσης
- Χάρτινος σάκος σκόνης
- Συγκρατητήρας χάρτινου σάκου σκόνης
- Δοχείο σκόνης
- Χάρτινος σάκος φιλτραρίσματος

ΠΑΡΑΤΗΡΗΣΗ:

- Μερικά στοιχεία στη λίστα μπορεί να συμπεριλαμβάνονται στη συσκευασία εργαλείου ως στάνταρ εξαρτήματα. Μπορεί να διαφέρουν ανάλογα με τη χώρα.

Θόρυβος

Το τυπικό Α επίπεδο μετρημένου θορύβου καθορίζεται σύμφωνα με το EN62841:

Στάθμη πίεσης ήχου (L_{pA}): 80 dB (A)

Αβεβαιότητα (K): 3 dB (A)

Η ένταση ήχου υπο συνθήκες εργασίας μπορεί να υπερβεί τα 80 dB (A).

ENG900-1

ΠΑΡΑΤΗΡΗΣΗ:

- Η δηλωμένη τιμή(ές) εκπομπής θορύβου έχει μετρηθεί σύμφωνα με την πρότυπη μέθοδο δοκιμής και μπορεί να χρησιμοποιηθεί για τη σύγκριση ενός εργαλείου με κάποιο άλλο.
- Η δηλωμένη τιμή(ές) εκπομπής θορύβου μπορεί να χρησιμοποιηθεί και στην προκαταρκτική αξιολόγηση της έκθεσης.

ΠΡΟΕΙΔΟΠΟΙΗΣΗ:

- **Να φοράτε γυαλιά ασφαλείας.**
- **Η εκπομπή θορύβου κατά τη χρήση του ηλεκτρικού εργαλείου σε πραγματικές συνθήκες μπορεί να διαφέρει από τη δηλωμένη τιμή(ές) ανάλογα με τους τρόπους χρήσης του εργαλείου, ιδιαίτερα το είδος του τεμαχίου εργασίας που υποκείμετα επεξεργασία.**
- **Φροντίστε να λάβετε τα κατάλληλα μέτρα προστασίας του χειριστή βάσει ενός υπολογισμού της έκθεσης σε πραγματικές συνθήκες χρήσης (λαμβάνοντας υπόψη όλες τις συνιστώσες του κύκλου λειτουργίας όπως τους χρόνους που το εργαλείο είναι εκτός λειτουργίας και όταν βρίσκεται σε αδρανή λειτουργία πέραν του χρόνου ενεργοποίησης).**

ENG900-1

Κραδασμός

Η ολική τιμή δόνησης (άθροισμα τρι-αξονικού διανύσματος) καθορίζεται σύμφωνα με το EN62841:

Μοντέλο Β05030

Είδος εργασίας: λείανση μεταλλικής πλάκας

Εκπομπή δόνησης (a_h): 4,5 m/s²

Αβεβαιότητα (K): 1,5 m/s²

Μοντέλο Β05031

Είδος εργασίας: λείανση μεταλλικής πλάκας

Εκπομπή δόνησης (a_h): 4,0 m/s²

Αβεβαιότητα (K): 1,5 m/s²

ENG900-2

ΠΑΡΑΤΗΡΗΣΗ:

- Η δηλωμένη τιμή(ές) συνολικών κραδασμών έχει μετρηθεί σύμφωνα με την πρότυπη μέθοδο δοκιμής και μπορεί να χρησιμοποιηθεί για τη σύγκριση ενός εργαλείου με κάποιο άλλο.
- Η δηλωμένη τιμή(ές) συνολικών κραδασμών μπορεί να χρησιμοποιηθεί και στην προκαταρκτική αξιολόγηση της έκθεσης.

ΠΡΟΕΙΔΟΠΟΙΗΣΗ:

- Η εκπομπή κραδασμών κατά τη χρήση του ηλεκτρικού εργαλείου σε πραγματικές συνθήκες μπορεί να διαφέρει από τη δηλωμένη τιμή(ές) εκπομπής ανάλογα με τους τρόπους χρήσης του εργαλείου, ιδιαίτερα το είδος του τεμαχίου εργασίας που υπόκειται επεξεργασία.
- Φροντίστε να λάβετε τα κατάλληλα μέτρα προστασίας του χειριστή βάσει ενός υπολογισμού της έκθεσης σε πραγματικές συνθήκες χρήσης (λαμβάνοντας υπόψη όλες τις συνιστώσες του κύκλου λειτουργίας όπως τους χρόνους που το εργαλείο είναι εκτός λειτουργίας και όταν βρίσκεται σε αδρανή λειτουργία πέραν του χρόνου ενεργοποίησης).

ΔΗΛΩΣΗ ΣΥΜΜΟΡΦΩΣΗΣ ΕΚ

Για τις ευρωπαϊκές χώρες μόνο

Η δήλωση συμμόρφωσης ΕΚ περιλαμβάνεται ως Παράρτημα Α σε αυτό το εγχειρίδιο οδηγιών.

Makita Europe N.V. Jan-Baptist Vinkstraat 2,
3070 Kortenberg, Belgium

Makita Corporation 3-11-8, Sumiyoshi-cho,
Anjo, Aichi 446-8502 Japan