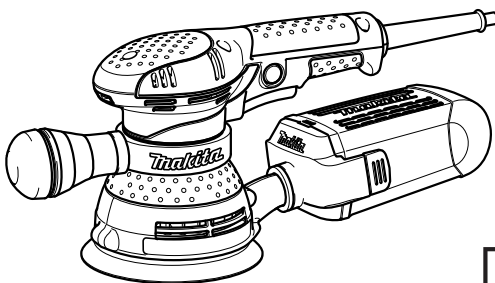
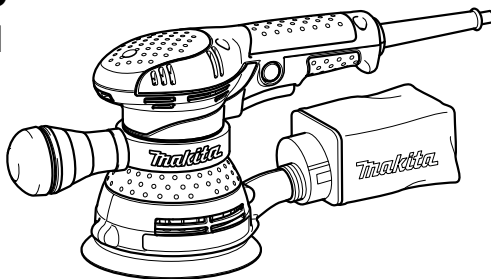
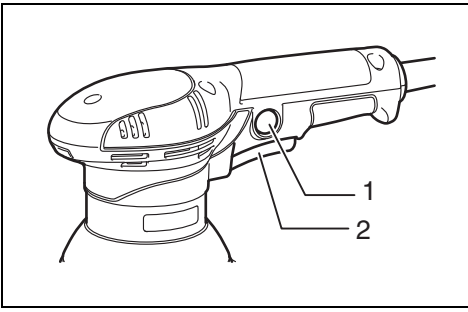




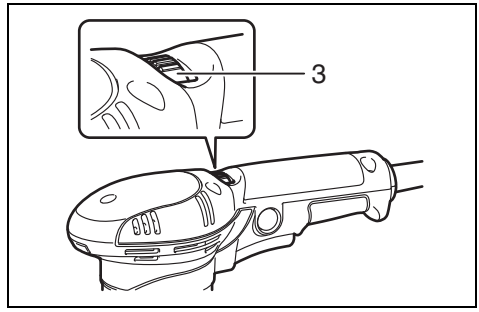
<b>GB</b>	<b>Random Orbit Sander</b>	<b>Instruction Manual</b>
<b>F</b>	<b>Ponceuse Orbitale à Disque</b>	<b>Manuel d'instructions</b>
<b>D</b>	<b>Exzentrerschleifer</b>	<b>Betriebsanleitung</b>
<b>I</b>	<b>Levigatrice rotorbitale</b>	<b>Istruzioni per l'uso</b>
<b>NL</b>	<b>Excenter schuurmachine</b>	<b>Gebbruiksaanwijzing</b>
<b>E</b>	<b>Lijadora Orbital</b>	<b>Manual de instrucciones</b>
<b>P</b>	<b>Lixadeira Roto-Orbital</b>	<b>Manual de instruções</b>
<b>DK</b>	<b>Excentersliber</b>	<b>Brugsanvisning</b>
<b>GR</b>	<b>Λειαντής τυχαίας τροχιάς</b>	<b>Οδηγίες χρήσεως</b>

**BO5040**  
**BO5041**

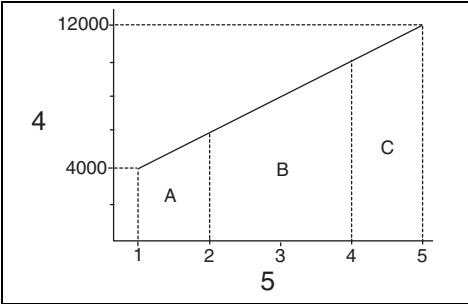




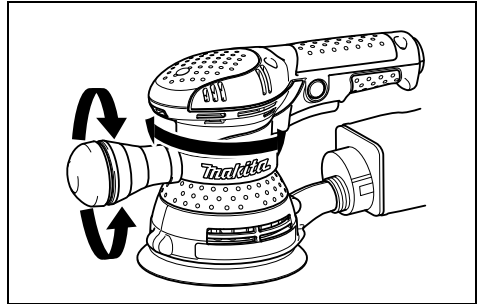
**1** 010743



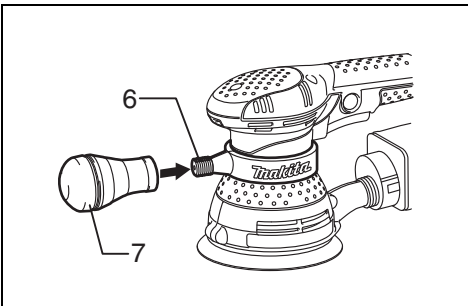
**2** 010744



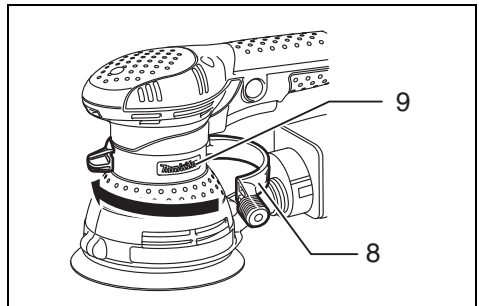
**3** 003291



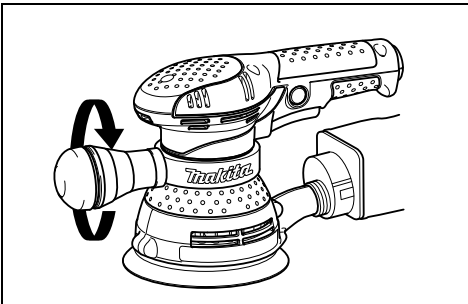
**4** 010809



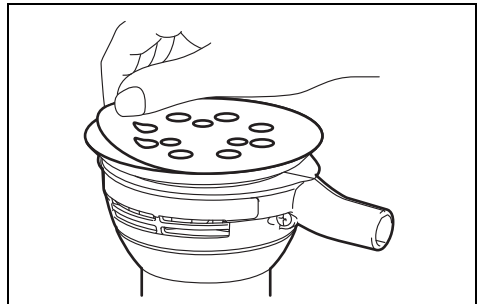
**5** 010805



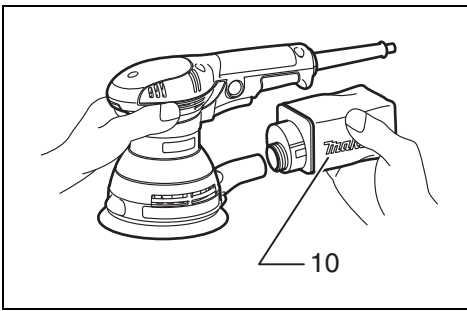
**6** 010804



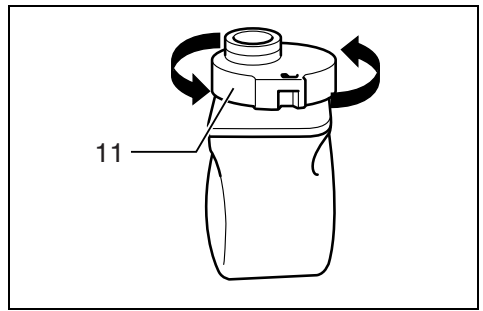
**7** 010806



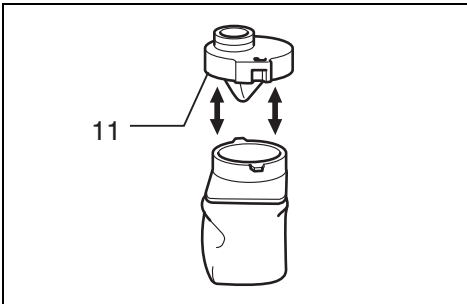
**8** 010745



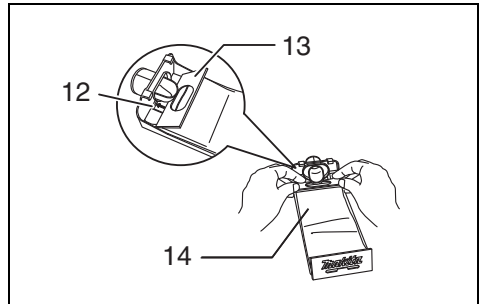
**9** 010746



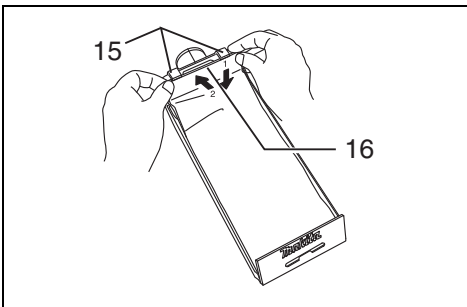
**10** 003323



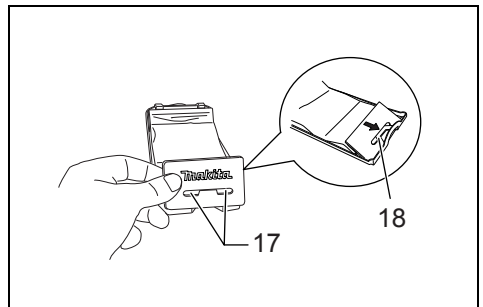
**11** 003326



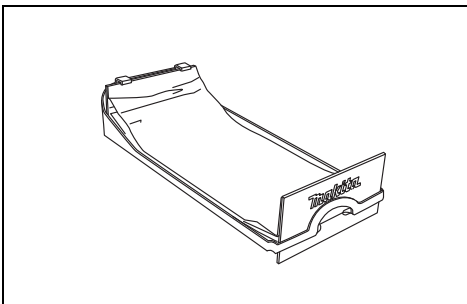
**12** 003742



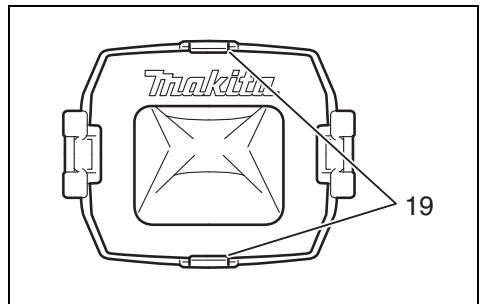
**13** 003743



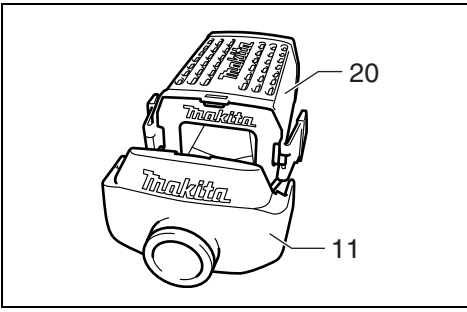
**14** 003744



**15** 003745

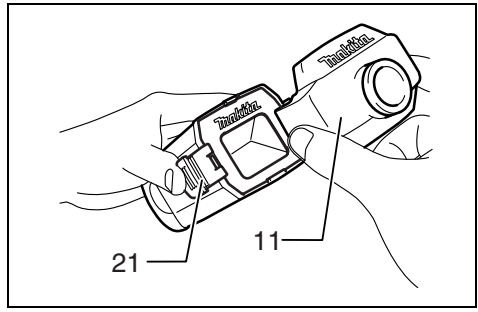


**16** 009094



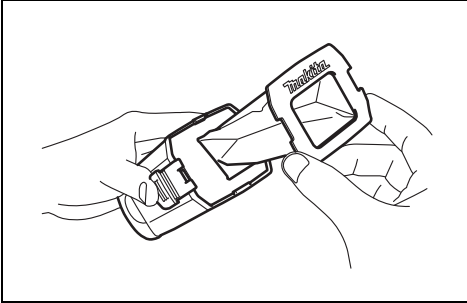
**17**

009095



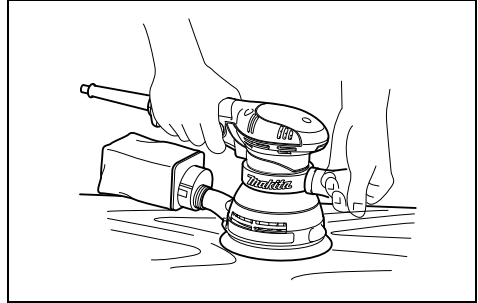
**18**

009092



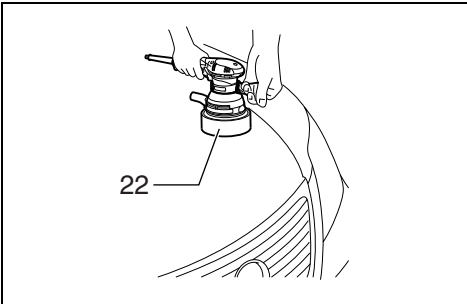
**19**

009093



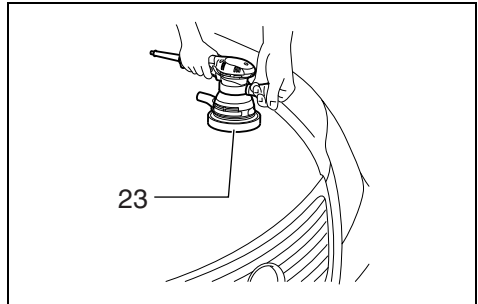
**20**

011083



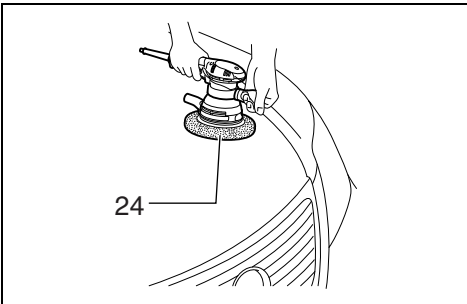
**21**

011086



**22**

011085



**23**

011084

**Explanation of general view**

1 Lock button	9 Makita logo	17 Notch
2 Switch trigger	10 Dust bag	18 Guide
3 Speed adjusting dial	11 Dust nozzle	19 Holding tab
4 Orbits per minute	12 Groove	20 Dust box
5 Dial setting	13 Front fixing cardboard	21 Latch
6 Screw	14 Front side of paper dust bag	22 Sponge pad
7 Front grip	15 Claws	23 Felt pad
8 Grip base	16 Upper part	24 Wool bonnet

**SPECIFICATIONS**

Model	BO5040	BO5041
Paper size.....	125 mm	125 mm
Orbits per minute (min <sup>-1</sup> ).....	12,000	4,000 – 12,000
Dimensions (L x W x H) .....	218 mm x 123 mm x 153 mm	218 mm x 123 mm x 153 mm
Net weight .....	1.4 kg	1.4 kg
Safety class .....	□/II	□/II

- Due to our continuing program of research and development, the specifications herein are subject to change without notice.
- Specifications may differ from country to country.
- Weight according to EPTA-Procedure 01/2014

**Intended use**

ENE052-1

The tool is intended for the sanding of large surface of wood, plastics and metal materials as well as painted surfaces.

**Power supply**

ENF002-2

The tool should be connected only to a power supply of the same voltage as indicated on the nameplate, and can only be operated on single-phase AC supply. They are double-insulated and can, therefore, also be used from sockets without earth wire.

GEA010-2

**General power tool safety warnings**

**⚠ WARNING: Read all safety warnings, instructions, illustrations and specifications provided with this power tool.** Failure to follow all instructions listed below may result in electric shock, fire and/or serious injury.

**Save all warnings and instructions for future reference.**

The term "power tool" in the warnings refers to your mains-operated (corded) power tool or battery-operated (cordless) power tool.

GEB021-4

**SANDER SAFETY WARNINGS**

1. **Always use safety glasses or goggles. Ordinary eye or sun glasses are NOT safety glasses.**
2. **Hold the tool firmly.**
3. **Do not leave the tool running. Operate the tool only when hand-held.**
4. **This tool has not been waterproofed, so do not use water on the workpiece surface.**
5. **Ventilate your work area adequately when you perform sanding operations.**

6. **Some material contains chemicals which may be toxic. Take caution to prevent working dust inhalation and skin contact. Follow material supplier safety data.**
7. **Use of this tool to sand some products, paints and wood could expose user to dust containing hazardous substances. Use appropriate respiratory protection.**
8. **Be sure that there are no cracks or breakage on the pad before use. Cracks or breakage may cause a personal injury.**

**SAVE THESE INSTRUCTIONS.**

**WARNING:**

**DO NOT let comfort or familiarity with product (gained from repeated use) replace strict adherence to safety rules for the subject product. MISUSE or failure to follow the safety rules stated in this instruction manual may cause serious personal injury.**

**FUNCTIONAL DESCRIPTION**

**CAUTION:**

- Always be sure that the tool is switched off and unplugged before adjusting or checking function on the tool.

**Switch action (Fig. 1)**

**CAUTION:**

- Before plugging in the tool, always check to see that the switch trigger actuates properly and returns to the "OFF" position when released.
- Switch can be locked in "ON" position for ease of operator comfort during extended use. Apply caution when locking tool in "ON" position and maintain firm grasp on tool.

To start the tool, simply pull the switch trigger. Release the switch trigger to stop.

For continuous operation, pull the switch trigger and then push in the lock button and then release the switch trigger.

To stop the tool from the locked position, pull the switch trigger fully, then release it.

## Speed adjusting dial (Fig. 2)

### For Model BO5041

The tool speed can be infinitely adjusted between 4,000 and 12,000 orbit per minute by turning the adjusting dial. Higher speed is obtained when the dial is turned in the direction of number 5; lower speed is obtained when it is turned in the direction of number 1.

Refer to the figure for the relationship between the number settings on the adjusting dial and the kind of work. (Fig. 3)

A range: For polishing

B range: For finish sanding

C range: For regular sanding

### NOTE:

- Fig. 3 shows standard applications. They may differ under certain conditions.

## ASSEMBLY

### CAUTION:

- Always be sure that the tool is switched off and unplugged before carrying out any work on the tool.

### How to use the front grip (Fig. 4)

The front grip can be loosened and moved horizontally to a desired working position. Once the front grip is in the desired position, retighten before using.

### Installing or removing the front grip (Fig. 5)

Open the grip base, and attach it to the sander in the area of the Makita logo. (Fig. 6)

After closing the grip base, firmly tighten on the front grip to the screw section of the grip base. (Fig. 7)

To remove, loosen and remove front grip, and then remove grip base.

### Installing or removing abrasive disc (Fig. 8)

To install the abrasive disc, first remove all dirt or foreign matter from the pad. Then peel off the backing paper from the abrasive disc and attach the abrasive disc to the pad. Be careful to align the holes in the abrasive disc with those in the pad.

### CAUTION:

- If you peel off the abrasive disc from the pad, its adhesion will become poor. Never attempt to stick it onto the pad for further use.

### Installing dust bag (Fig. 9)

Install the dust bag on the tool so that the Makita logo on the dust bag will be upright (not upside down).

### Emptying dust bag (Fig. 10)

When the dust bag is about half full, switch off and unplug the tool. Remove the dust bag from the tool. Then remove the dust nozzle from the dust bag after unlocking the dust nozzle by turning it slightly counterclockwise. Empty the dust bag by tapping it lightly.

After emptying the dust bag, install the dust nozzle on the dust bag. Turn the dust nozzle slightly clockwise to lock it in place. Then install the dust bag on the tool as described in "Installing dust bag". (Fig. 11)

### Installing paper dust bag (Fig. 12)

Place the paper dust bag on the paper dust bag holder with its front side upward. Insert the front fixing cardboard of the paper dust bag into the groove of the paper dust bag holder.

Then press the upper part of the front fixing cardboard in arrow direction to hook it onto the claws. (Fig. 13)

Insert the notch of the paper dust bag into the guide of the paper dust bag holder. Then install the paper dust bag holder set on the tool. (Fig. 14 & 15)

### Installing paper filter bag (Fig. 16)

Make sure that the logo on the cardboard lip and the logo on the dust box are on the same side, then install the paper filter bag by fitting the cardboard lip in the groove of each holding tab.

Make sure that the logo on the cardboard lip and the logo on the dust nozzle are on the same side, then install the dust nozzle on the dust box. (Fig. 17)

Removing dust box and paper filter bag

Remove the dust nozzle by pushing the two latches. (Fig. 18)

Remove the paper filter bag first by pinching the logo side of its cardboard lip, then by pulling the cardboard lip downwards to move it out of the holding tab of the dust box. (Fig. 19)

## OPERATION

### CAUTION:

- Always use the front grip and firmly hold the tool by front grip and switch handle during operations.

### Sanding operation (Fig. 20)

### CAUTION:

- Never run the tool without the abrasive disc. You may seriously damage the pad.
- Never force the tool. Excessive pressure may decrease the sanding efficiency, damage the abrasive disc or shorten tool life.
- Using the tool with the pad edge contacting the workpiece may damage the pad.

Hold the tool firmly. Turn the tool on and wait until it attains full speed. Then gently place the tool on the workpiece surface. Keep the pad flush with the workpiece and apply slight pressure on the tool.

### CAUTION:

- The sanding pad rotates clockwise during the loaded operation, but it may rotate counterclockwise during the no-load operation.

### Polishing operation

#### For Model BO5041

### CAUTION:

- Use only a Makita genuine sponge pad, felt pad or wool pad (optional accessories).
- Always operate the tool at low speed to prevent work surfaces from heating abnormally.
- Never force the tool. Excessive pressure may decrease the polishing efficiency and cause motor overload, resulting in tool malfunction.

#### 1. Applying wax (Fig. 21)

Use an optional sponge pad. Apply wax to the sponge pad or work surface. Run the tool at low speed to smooth out wax.

### NOTE:

- First, wax a not conspicuous portion of the work surface to make sure that the tool will not scratch the surface or result in uneven waxing.
- Always run the tool at low speed. Running it at high speed may cause the wax to spatter.

**2. Removing wax (Fig. 22)**

Use an optional felt pad. Run the tool at low speed to remove wax.

**3. Polishing (Fig. 23)**

Use an optional wool pad. Run the tool at low speed and apply the wool pad gently to the work surface.

**MAINTENANCE****CAUTION:**

- Always be sure that the tool is switched off and unplugged before attempting to perform inspection or maintenance.
- Never use gasoline, benzene, thinner, alcohol or the like. Discoloration, deformation or cracks may result.

To maintain product SAFETY and RELIABILITY, repairs, carbon brush inspection and replacement, any other maintenance or adjustment should be performed by Makita Authorized Service Centers, always using Makita replacement parts.

**OPTIONAL ACCESSORIES****CAUTION:**

- These accessories or attachments are recommended for use with your Makita tool specified in this manual. The use of any other accessories or attachments might present a risk of injury to persons. Only use accessory or attachment for its stated purpose.

If you need any assistance for more details regarding these accessories, ask your local Makita Service Center.

- Hook-and-loop type abrasive discs (with pre-punched holes)
- Hook-and-loop type sponge pad
- Paper dust bag holder (For BO5041 only)
- Hook-and-loop type felt pad
- Hook-and-loop type wool pad
- Paper dust bag

**NOTE:**

- Some items in the list may be included in the tool package as standard accessories. They may differ from country to country.

ENG905-1

**Noise**

The typical A-weighted noise level determined according to EN62841:

- Sound pressure level ( $L_{pA}$ ): 81 dB (A)
- Sound power level ( $L_{WA}$ ): 92 dB (A)
- Uncertainty (K): 3 dB (A)

**NOTE:**

- The declared noise emission value(s) has been measured in accordance with a standard test method and may be used for comparing one tool with another.
- The declared noise emission value(s) may also be used in a preliminary assessment of exposure.

**⚠ WARNING:**

- **Wear ear protection.**
- **The noise emission during actual use of the power tool can differ from the declared value(s) depending on the ways in which the tool is used especially what kind of workpiece is processed.**
- **Be sure to identify safety measures to protect the operator that are based on an estimation of exposure in the actual conditions of use (taking account of all parts of the operating cycle such as the times when the tool is switched off and when it is running idle in addition to the trigger time).**

ENG900-1

**Vibration**

The vibration total value (tri-axial vector sum) determined according to EN62841:

- Work mode: sanding metal plate
- Vibration emission ( $a_{H1}$ ): 3.5 m/s<sup>2</sup>
- Uncertainty (K): 1.5 m/s<sup>2</sup>

ENG901-2

**NOTE:**

- The declared vibration total value(s) has been measured in accordance with a standard test method and may be used for comparing one tool with another.
- The declared vibration total value(s) may also be used in a preliminary assessment of exposure.

**⚠ WARNING:**

- **The vibration emission during actual use of the power tool can differ from the declared value(s) depending on the ways in which the tool is used especially what kind of workpiece is processed.**
- **Be sure to identify safety measures to protect the operator that are based on an estimation of exposure in the actual conditions of use (taking account of all parts of the operating cycle such as the times when the tool is switched off and when it is running idle in addition to the trigger time).**

**EC DECLARATION OF CONFORMITY****For European countries only**

The EC declaration of conformity is included as Annex A to this instruction manual.

**Descriptif**

1 Bouton de verrouillage	9 Logo Makita	17 Entaille
2 Gâchette	10 Sac à poussière	18 Guide
3 Bague de réglage de la vitesse	11 Bouchon du sac	19 Languette de retenue
4 Nombre d'oscillations par minute	12 Rainure	20 Boîtier collecteur de poussière
5 Bague de réglage	13 Carton de fixation avant	21 Verrou
6 Vis	14 Face avant du sac à poussière papier	22 Plateau en mousse
7 Poignée avant	15 Griffes	23 Plateau en feutre
8 Base de poignée	16 Partie supérieure	24 Capot de laine

**SPÉCIFICATIONS**

<b>Modèle</b>	<b>BO5040</b>	<b>BO5041</b>
Dimensions du papier.....	125 mm	125 mm
Nombre d'oscillations par minute (min <sup>-1</sup> ).....	12 000	4 000 – 12 000
Dimensions (L x L x H) .....	218 mm x 123 mm x 153 mm	218 mm x 123 mm x 153 mm
Poids net .....	1,4 kg	1,4 kg
Catégorie de sécurité.....	□/II	□/II

- Étant donné l'évolution constante de notre programme de recherche et de développement, les spécifications contenues dans ce manuel sont sujettes à modification sans préavis.
- Les spécifications peuvent varier suivant les pays.
- Poids selon la procédure EPTA 01/2014

ENE052-1

**Utilisations**

L'outil est conçu pour le ponçage des grandes surfaces de bois, de plastique et de métal, ainsi que des surfaces peintes.

ENF002-2

**Alimentation**

L'outil ne devra être raccordé qu'à une alimentation de la même tension que celle qui figure sur la plaque signalétique, et il ne pourra fonctionner que sur un courant secteur monophasé. Réalisé avec une double isolation, il peut de ce fait être alimenté sans mise à la terre.

GEA010-2

**Consignes de sécurité générales pour outils électriques**

**⚠ AVERTISSEMENT : Veuillez lire les consignes de sécurité, instructions, illustrations et spécifications qui accompagnent cet outil électrique.** Le non-respect de toutes les instructions indiquées ci-dessous peut entraîner une électrocution, un incendie et/ou de graves blessures.

**Conservez toutes les mises en garde et instructions pour référence ultérieure.**

Le terme "outil électrique" dans les avertissements fait référence à l'outil électrique alimenté par le secteur (avec cordon d'alimentation) ou à l'outil électrique fonctionnant sur batterie (sans cordon d'alimentation).

GEB021-4

**MISES EN GARDE DE SÉCURITÉ POUR PONCEUSE**

1. Utilisez toujours des lunettes de protection. Des lunettes ordinaires ou de soleil NE sont PAS des lunettes de protection.
2. Tenez l'outil fermement.

3. Ne vous éloignez pas de l'outil quand il fonctionne. Ne faites fonctionner l'outil que lorsque vous le tenez en main.
4. L'outil n'étant pas étanche, n'utilisez pas d'eau sur la surface de travail.
5. Ventilez bien l'aire de travail quand vous effectuez un ponçage.
6. Certains matériaux contiennent des produits chimiques qui peuvent être toxiques. Prenez les précautions nécessaires pour éviter que la poussière dégagée lors du travail ne soit inhalée ou n'entre en contact avec la peau. Suivez les consignes de sécurité du fournisseur du matériau.
7. L'utilisation de cet outil pour poncer certains types de produit, peinture et bois peut exposer l'utilisateur à des poussières contenant des substances dangereuses. Utilisez une protection des voies respiratoires adéquate.
8. Avant l'utilisation, assurez-vous que le plateau n'est ni fissuré ni cassé. Il y a risque de blessure s'il est fissuré ou cassé.

**CONSERVEZ CES INSTRUCTIONS.**

**AVERTISSEMENT :**

NE vous laissez PAS tromper (au fil d'une utilisation répétée) par un sentiment d'aisance et de familiarité avec le produit, en négligeant le respect rigoureux des consignes de sécurité qui accompagnent le produit en question. La MAUVAISE UTILISATION de l'outil ou l'ignorance des consignes de sécurité indiquées dans ce manuel d'instructions peut entraîner une blessure grave.

**DESCRIPTION DU FONCTIONNEMENT**

**ATTENTION :**

- Assurez-vous toujours que l'outil est hors tension et débranché avant de l'ajuster ou de vérifier son fonctionnement.



## Interrupteur (Fig. 1)

### ATTENTION :

- Avant de brancher l'outil, assurez-vous toujours que la gâchette fonctionne correctement et qu'elle revient sur la position "OFF" quand vous la relâchez.
- L'interrupteur peut être verrouillé en position de marche ("ON") pour plus de confort lors d'une utilisation prolongée. Soyez prudent lorsque vous verrouillez l'outil en position de marche ("ON"), et maintenez une prise ferme sur l'outil.

Pour mettre l'outil en marche, tirez simplement sur la gâchette. Relâchez la gâchette pour arrêter l'outil.

Pour un fonctionnement continu, tirez sur la gâchette, puis enfoncez le bouton de verrouillage et libérez la gâchette.

Pour arrêter l'outil quand il fonctionne en continu, tirez à fond sur la gâchette puis relâchez-la.

## Bague de réglage de la vitesse (Fig. 2)

### Pour le modèle BO5041

La vitesse de l'outil se règle de façon continue entre 4 000 o/mn et 12 000 o/mn à l'aide de la bague de réglage. Tournez la bague vers le chiffre 5 pour accroître la vitesse, et vers le chiffre 1 pour la réduire.

Pour le rapport entre le chiffre de réglage et le type de travail, voyez la figure. (Fig. 3)

Plage A : Polissage

Plage B : Ponçage fin

Plage C : Ponçage ordinaire

### NOTE :

- Fig. 3 représente des applications standard. Elles peuvent varier en fonction des conditions.

## ASSEMBLAGE

### ATTENTION :

- Avant d'effectuer toute intervention sur l'outil, assurez-vous toujours qu'il est hors tension et débranché.

### Utiliser la poignée avant (Fig. 4)

Vous pouvez desserrer la poignée avant et la déplacer horizontalement jusqu'à la position de travail désirée. Une fois la poignée avant placée sur la position désirée, resserrez-la avant l'utilisation.

### Installation ou retrait de la poignée avant (Fig. 5)

Ouvrez la base de poignée et fixez-la à la ponceuse dans la zone du logo Makita. (Fig. 6)

Fermez la base de poignée, puis serrez fermement la poignée avant sur la section filetée de la base de poignée. (Fig. 7)

Pour retirer, desserrez et retirez la poignée avant, puis retirez la base de poignée.

### Installation ou retrait du disque abrasif (Fig. 8)

Pour installer le disque abrasif, retirez d'abord toute saleté et tout corps étranger du plateau. Décollez ensuite le papier protecteur du disque abrasif et fixez le disque abrasif au plateau. Veillez bien à aligner les orifices du disque abrasif sur ceux du plateau.

### ATTENTION :

- Si vous décollez le disque abrasif du plateau, son adhérence sera médiocre. N'essayez jamais de le recoller sur le plateau pour le réutiliser ultérieurement.

## Installation du sac à poussière (Fig. 9)

Installez le sac à poussière sur l'outil de façon que le logo Makita du sac à poussière soit à l'endroit (et non la tête en bas).

### Vidage du sac à poussière (Fig. 10)

Lorsque le sac à poussière est à peu près à moitié plein, coupez le contact et débranchez l'outil. Retirez le sac à poussière de l'outil. Retirez ensuite le bouchon du sac à poussière après avoir déverrouillé le bouchon en le tournant légèrement dans le sens contraire des aiguilles d'une montre. Videz le sac à poussière en le tapotant délicatement.

Après avoir vidé le sac à poussière, installez le bouchon du sac sur le sac à poussière. Tournez légèrement le bouchon du sac dans le sens des aiguilles d'une montre pour le verrouiller. Installez ensuite le sac à poussière sur l'outil, de la façon indiquée sous "Installation du sac à poussière". (Fig. 11)

### Installation du sac à poussière papier (Fig. 12)

Placez le sac à poussière papier sur le support de sac, avec sa face avant vers le haut. Insérez le carton de fixation avant du sac à poussière papier dans la rainure du support de sac à poussière papier.

Appuyez ensuite sur la partie supérieure du carton de fixation avant dans le sens indiqué par la flèche pour l'accrocher aux griffes. (Fig. 13)

Insérez l'entaille du sac à poussière papier dans le guide du support de sac à poussière papier. Installez ensuite l'ensemble de support de sac à poussière papier sur l'outil. (Fig. 14 et 15)

### Installation du sac à filtre papier (Fig. 16)

Assurez-vous que le logo du rebord en carton et celui du boîtier collecteur de poussière se trouvent du même côté, puis installez le sac à filtre papier en insérant le rebord en carton dans la rainure de chaque languette de retenue.

Assurez-vous que le logo du rebord en carton et celui du bouchon du sac se trouvent du même côté, puis installez le bouchon du sac sur le boîtier collecteur de poussière. (Fig. 17)

Retrait du boîtier collecteur de poussière et du sac à filtre papier

Retirez le bouchon du sac en poussant sur les deux verrous. (Fig. 18)

Retirez d'abord le sac à filtre papier en le pinçant par le côté logo du rebord en carton, puis en tirant le rebord en carton vers le bas pour le dégager de la languette de retenue du boîtier collecteur de poussière. (Fig. 19)

## UTILISATION

### ATTENTION :

- Utilisez toujours la poignée avant, et tenez fermement l'outil par la poignée avant et par la poignée de l'interrupteur pendant l'exécution du travail.

### Ponçage (Fig. 20)

### ATTENTION :

- Ne faites jamais fonctionner l'outil sans disque abrasif. Vous pourriez endommager gravement le plateau.
- Ne forcez jamais l'outil. Une pression trop grande peut causer une diminution de l'efficacité du ponçage, endommager le disque abrasif ou réduire la durée de service de l'outil.

- Vous risquez d'endommager le plateau si vous utilisez l'outil avec le bord du plateau en contact avec la pièce à travailler.

Tenez l'outil fermement. Mettez l'outil sous tension et attendez qu'il ait atteint sa pleine vitesse. Posez ensuite doucement l'outil sur la surface de la pièce à travailler. Maintenez le plateau parallèle à la pièce à travailler et appliquez une légère pression sur l'outil.

#### ATTENTION :

- Le plateau de ponçage tourne dans le sens des aiguilles d'une montre quand il est soumis à une charge, mais il se peut qu'il tourne en sens contraire quand il fonctionne à vide.

#### Polissage

##### Pour le modèle BO5041

#### ATTENTION :

- Utilisez uniquement un plateau en mousse, un plateau en feutre ou un plateau peau de mouton Makita d'origine (accessoires en option).
- Faites toujours fonctionner l'outil à petite vitesse pour éviter un échauffement excessif de la surface de la pièce.
- Ne forcez jamais sur l'outil. Une pression excessive pourrait réduire le rendement du polissage et provoquer une surcharge du moteur, ce qui entraînerait un mauvais fonctionnement de l'outil.

#### 1. Mettez de la cire (Fig. 21)

Utilisez un plateau en mousse en option. Enduisez le plateau ou la surface de travail de cire. Faites marcher l'outil à petite vitesse pour bien répartir la cire.

#### NOTE :

- Tout d'abord, enduisez de cire une section bien visible de la surface de travail pour vous assurer que l'outil ne va pas rayer la surface ni provoquer un cirage irrégulier.
- Faites toujours marcher l'outil à petite vitesse. Une vitesse élevée pourrait faire glisser la cire.

#### 2. Retrait de la cire (Fig. 22)

Utilisez un plateau en feutre en option. Faites marcher l'outil à petite vitesse pour retirer la cire.

#### 3. Polissage (Fig. 23)

Utilisez un plateau peau de mouton en option. Faites marcher l'outil à petite vitesse et appuyez doucement le plateau peau de mouton sur la surface de travail.

### ENTRETIEN

#### ATTENTION :

- Assurez-vous toujours que l'outil est hors tension et débranché avant d'y effectuer tout travail d'inspection ou d'entretien.
- N'utilisez jamais d'essence, benzine, diluant, alcool ou autre produit similaire. Cela risquerait de provoquer la décoloration, la déformation ou la fissuration de l'outil.

Pour maintenir la SÉCURITÉ et la FIABILITÉ du produit, les réparations, l'inspection et le remplacement des charbons, et tout autre travail d'entretien ou de réglage doivent être effectués dans un centre de service après-vente Makita agréé, exclusivement avec des pièces de rechange Makita.

### ACCESSOIRES EN OPTION

#### ATTENTION :

- Ces accessoires ou pièces complémentaires sont recommandés pour l'utilisation avec l'outil Makita spécifié dans ce mode d'emploi. L'utilisation de tout autre accessoire ou pièce peut comporter un risque de blessure. N'utilisez les accessoires ou pièces qu'aux fins mentionnées dans le présent mode d'emploi.

Si vous désirez obtenir plus de détails concernant ces accessoires, veuillez contacter le centre de service après-vente Makita le plus près.

- Disques abrasifs à type auto-agrippant (avec orifices pré-percés)
- Plateau en mousse à type auto-agrippant
- Support de sac à poussière papier (Pour BO5041 seulement)
- Plateau en feutre à type auto-agrippant
- Plateau peau de mouton à type auto-agrippant
- Sac à poussière papier

#### NOTE :

- Il se peut que certains éléments de la liste soient compris dans l'emballage de l'outil en tant qu'accessoires standard. Ils peuvent varier d'un pays à l'autre.

ENG905-1

#### Bruit

Niveau de bruit pondéré A typique, déterminé selon EN62841 :

- Niveau de pression sonore ( $L_{pA}$ ) : 81 dB (A)
- Niveau de puissance du son ( $L_{WA}$ ) : 92 dB (A)
- Incertitude (K) : 3 dB (A)

ENG907-1

#### NOTE :

- La ou les valeurs d'émission de bruit déclarées ont été mesurées conformément à la méthode de test standard et peuvent être utilisées pour comparer les outils entre eux.
- La ou les valeurs d'émission de bruit déclarées peuvent aussi être utilisées pour l'évaluation préliminaire de l'exposition.

#### AVERTISSEMENT :

- Portez un serre-tête antibruit.
- L'émission de bruit lors de l'usage réel de l'outil électrique peut être différente de la ou des valeurs déclarées, suivant la façon dont l'outil est utilisé, particulièrement selon le type de pièce usinée.
- Les mesures de sécurité à prendre pour protéger l'utilisateur doivent être basées sur une estimation de l'exposition dans des conditions réelles d'utilisation (en tenant compte de toutes les composantes du cycle d'utilisation, comme par exemple le moment de sa mise hors tension, lorsqu'il tourne à vide et le moment de son déclenchement).

ENG900-1

#### Vibrations

Valeur totale de vibrations (somme de vecteur triaxial) déterminée selon EN62841 :

- Mode de travail : ponçage de la tôle
- Émission de vibrations ( $a_{h1}$ ) : 3,5 m/s<sup>2</sup>
- Incertitude (K) : 1,5 m/s<sup>2</sup>

**NOTE :**

- La ou les valeurs de vibration totales déclarées ont été mesurées conformément à la méthode de test standard et peuvent être utilisées pour comparer les outils entre eux.
- La ou les valeurs de vibration totales déclarées peuvent aussi être utilisées pour l'évaluation préliminaire de l'exposition.

** AVERTISSEMENT :**

- **L'émission de vibrations lors de l'usage réel de l'outil électrique peut être différente de la ou des valeurs déclarées, suivant la façon dont l'outil est utilisé, particulièrement selon le type de pièce usinée.**
- **Les mesures de sécurité à prendre pour protéger l'utilisateur doivent être basées sur une estimation de l'exposition dans des conditions réelles d'utilisation (en tenant compte de toutes les composantes du cycle d'utilisation, comme par exemple le moment de sa mise hors tension, lorsqu'il tourne à vide et le moment de son déclenchement).**

**DÉCLARATION DE CONFORMITÉ CE****Pour les pays d'Europe uniquement**

La déclaration de conformité CE est fournie en Annexe A à ce mode d'emploi.

**Übersicht**

1 Arretierknopf	10 Staubsack	18 Führung
2 Ein-Aus-Schalter	11 Absaugstutzen	19 Haltenase
3 Drehzahl-Stellrad	12 Führungsnut	20 Staubsammelbehälter
4 Umdrehungen pro Minute	13 Vordere Kartonplatte	21 Klinke
5 Stellrad-Position	14 Vorderseite des Papierstaubsacks	22 Schaumstoffkissen
6 Feststellschraube	15 Klauen	23 Filzkissen
7 Frontgriff	16 Oberkante	24 Wollhaube
8 Griffbasis	17 Aussparung	

**TECHNISCHE DATEN**

<b>Modell</b>	<b>BO5040</b>	<b>BO5041</b>
Papiergröße.....	125 mm	125 mm
Umdrehungen pro Minute (min <sup>-1</sup> ) .....	12 000	4 000 – 12 000
Abmessungen (L x B x H) .....	218 mm x 123 mm x 153 mm	218 mm x 123 mm x 153 mm
Nettogewicht .....	1,4 kg	1,4 kg
Sicherheitsklasse .....	□/II	□/II

- Wir behalten uns vor, Änderungen im Zuge der Entwicklung und des technischen Fortschritts ohne vorherige Ankündigung vorzunehmen.
- Die technischen Daten können von Land zu Land abweichen.
- Gewicht nach EPTA-Verfahren 01/2014

ENE052-1

**Vorgesehene Verwendung**

Das Werkzeug ist für das Schleifen großer Flächen aus Holz, Kunststoff und Metall sowie lackierter Flächen vorgesehen.

ENF002-2

**Netzanschluss**

Die Maschine darf nur an die auf dem Typenschild angegebene Netzspannung angeschlossen werden und arbeitet nur mit Einphasen-Wechselspannung. Diese sind doppelt schutzisoliert und können daher auch an Steckdosen ohne Erdleiter verwendet werden.

GEA010-2

**Allgemeine Sicherheitswarnungen für Elektrowerkzeuge**

**⚠️ WARNUNG:** Lesen Sie alle mit diesem Elektrowerkzeug gelieferten Sicherheitswarnungen, Anweisungen, Abbildungen und technischen Daten durch. Eine Missachtung der unten aufgeführten Anweisungen kann zu einem elektrischen Schlag, Brand und/oder schweren Verletzungen führen.

**Bewahren Sie alle Warnungen und Anweisungen für spätere Bezugnahme auf.**

Der Ausdruck "Elektrowerkzeug" in den Warnhinweisen bezieht sich auf Ihr mit Netzstrom (mit Kabel) oder Akku (ohne Kabel) betriebenes Elektrowerkzeug.

GEB021-4

**SICHERHEITSWARNUNGEN FÜR SCHLEIFER**

1. Tragen Sie stets eine Sicherheits- oder Schutzbrille. Eine gewöhnliche Brille oder Sonnenbrille ist KEIN Ersatz für eine Sicherheitsbrille.
2. Halten Sie die Maschine mit festem Griff.
3. Lassen Sie die Maschine nicht unbeaufsichtigt laufen. Benutzen Sie die Maschine nur im handgeführten Einsatz.

4. Diese Maschine ist nicht wasserdicht. Benetzen Sie daher die Bearbeitungsfläche nicht mit Wasser.
5. Sorgen Sie für ausreichende Belüftung des Arbeitsplatzes beim Schleifen.
6. Manche Materialien können giftige Chemikalien enthalten. Treffen Sie Vorsichtsmaßnahmen, um das Einatmen von Arbeitsstaub und Hautkontakt zu verhüten. Befolgen Sie die Sicherheitsdaten des Materialherstellers.
7. Der Gebrauch dieses Werkzeugs zum Schleifen bestimmter Produkte, Lacke und Holz kann den Benutzer Staub aussetzen, der gefährliche Substanzen enthält. Verwenden Sie einen geeigneten Atemschutz.
8. Vergewissern Sie sich vor dem Gebrauch, dass der Schleifteller keine Risse oder Brüche aufweist. Risse oder Brüche können Verletzungen verursachen.

**BEWAHREN SIE DIESE HINWEISE SORGFÄLTIG AUF.**

**WARNUNG:**

Lassen Sie sich NICHT durch Bequemlichkeit oder Vertrautheit mit dem Produkt (durch wiederholten Gebrauch erworben) von der strikten Einhaltung der Sicherheitsregeln für das vorliegende Produkt abhalten. MISSBRAUCH oder Missachtung der Sicherheitsvorschriften in dieser Anleitung können schwere Verletzungen verursachen.

**FUNKTIONSBESCHREIBUNG**

**VORSICHT:**

- Vergewissern Sie sich vor jeder Einstellung oder Funktionsprüfung der Maschine stets, dass sie ausgeschaltet und vom Stromnetz getrennt ist.

## Schalterfunktion (Abb. 1)

### VORSICHT:

- Vergewissern Sie sich vor dem Anschließen der Maschine an das Stromnetz stets, dass der Ein-Aus-Schalter ordnungsgemäß funktioniert und beim Loslassen in die AUS-Stellung zurückkehrt.
- Der Schalter kann zur Arbeitserleichterung bei längerem Einsatz in der EIN-Stellung verriegelt werden. Lassen Sie Vorsicht walten, wenn Sie den Schalter in der EIN-Stellung verriegeln, und halten Sie die Maschine mit festem Griff.

Zum Einschalten der Maschine drücken Sie einfach den Ein-Aus-Schalter. Zum Ausschalten lassen Sie den Ein-Aus-Schalter los.

Für Dauerbetrieb den Ein-Aus-Schalter betätigen, dann den Arretierknopf hineindrücken, und den Ein-Aus-Schalter loslassen.

Zum Ausrasten des Arretierknopfes drücken Sie den Ein-Aus-Schalter bis zum Anschlag hinein und lassen ihn dann los.

## Drehzahl-Stellrad (Abb. 2)

### Für Modell BO5041

Die Drehzahl der Maschine kann durch Drehen des Drehzahl-Stellrads zwischen 4 000 und 12 000 U/min stufenlos verstellt werden. Die Drehzahl wird durch Drehen des Stellrads in Richtung der Nummer 5 erhöht und durch Drehen in Richtung der Nummer 1 erniedrigt.

Die Beziehung zwischen den Stellrad-Positionen und der Art der Arbeit ist aus dem Diagramm ersichtlich. (Abb. 3)

Bereich A: Für Polieren

Bereich B: Für Feinschleifen

Bereich C: Für normales Schleifen

### HINWEIS:

- **Abb. 3** zeigt die Werte für Standard-Anwendungen. Die tatsächlichen Werte können je nach den Bedingungen unterschiedlich sein.

## MONTAGE

### VORSICHT:

- Vergewissern Sie sich vor der Ausführung von Arbeiten an der Maschine stets, dass sie ausgeschaltet und vom Stromnetz getrennt ist.

### Benutzung des Frontgriffs (Abb. 4)

Der Frontgriff kann gelöst und horizontal zur gewünschten Arbeitsposition verschoben werden. Nachdem Sie den Frontgriff auf die gewünschte Position eingestellt haben, ziehen Sie ihn vor der Benutzung wieder fest.

### Montieren und Demontieren des Frontgriffs

#### (Abb. 5)

Öffnen Sie die Griffbasis, und befestigen Sie sie im Bereich des Makita-Logos am Schleifer. (Abb. 6)

Nachdem Sie die Griffbasis geschlossen haben, ziehen Sie den Frontgriff am Gewindeteil der Griffbasis fest. (Abb. 7)

Zum Entfernen den Frontgriff lösen und abnehmen, und dann die Griffbasis abnehmen.

### Anbringen oder Abnehmen der Schleifscheibe (Abb. 8)

Säubern Sie den Schleifteller vor dem Anbringen der Schleifscheibe restlos von Schmutz oder Fremdkörpern. Lösen Sie dann die Schutzfolie von der Schleifscheibe ab, und bringen Sie die Schleifscheibe am Schleifteller an. Bringen Sie die Löcher in der Schleifscheibe genau mit den Löchern im Schleifteller zur Deckung.

### VORSICHT:

- Wird die Schleifscheibe vom Schleifteller abgelöst, verschlechtert sich ihre Haftfähigkeit. Versuchen Sie keinesfalls, die Schleifscheibe für weiteren Gebrauch wieder am Schleifteller anzubringen.

### Montieren des Staubsacks (Abb. 9)

Bringen Sie den Staubsack so an der Maschine an, dass das Makita-Logo am Staubsack aufrecht steht (nicht auf dem Kopf).

### Entleeren des Staubsacks (Abb. 10)

Wenn der Staubsack etwa halb voll ist, die Maschine ausschalten und vom Stromnetz trennen. Den Staubsack von der Maschine abnehmen. Dann den Absaugstutzen vom Staubsack abnehmen, nachdem er durch geringfügiges Linksdrehen entriegelt worden ist. Den Staubsack durch leichtes Abklopfen entleeren.

Nach dem Entleeren des Staubsacks den Absaugstutzen wieder am Staubsack anbringen. Den Absaugstutzen zum Verriegeln geringfügig im Uhrzeigersinn drehen. Dann den Staubsack an der Maschine anbringen, wie unter "Montieren des Staubsacks" beschrieben. (Abb. 11)

### Montieren des Papierstaubsacks (Abb. 12)

Den Papierstaubsack so am Papierstaubsackhalter anbringen, dass seine Vorderseite nach oben zeigt. Die vordere Kartonplatte des Papierstaubsacks in die Führungsnut des Papierstaubsackhalters einführen.

Dann die Oberkante der vorderen Kartonplatte in Pfeilrichtung drücken, bis sie in die Klauen einrastet. (Abb. 13)

Die Aussparung des Papierstaubsacks auf die Führung des Papierstaubsackhalters schieben. Dann den Papierstaubsackhaltersatz an der Maschine anbringen. (Abb. 14 u. 15)

### Montieren des Papierfiltersacks (Abb. 16)

Sicherstellen, dass das Logo auf der Kartonlippe und das Logo auf dem Staubsammelbehälter auf derselben Seite liegen, dann den Papierfiltersack anbringen, indem die Kartonlippe in die Nut jeder Haltenase eingepasst wird.

Sicherstellen, dass das Logo auf der Kartonlippe und das Logo am Absaugstutzen auf derselben Seite liegen, dann den Absaugstutzen am Staubsammelbehälter anbringen. (Abb. 17)

Entfernen von Staubsammelbehälter und Papierfiltersack Den Absaugstutzen durch Hineindrücken der zwei Klippen abnehmen. (Abb. 18)

Den Papierfiltersack zuerst entfernen, indem die Logo-Seite seiner Kartonlippe zusammengedrückt und dann die Kartonlippe nach unten gezogen wird, um sie aus der Haltenase des Staubsammelbehälters herauszuziehen. (Abb. 19)

## BETRIEB

### VORSICHT:

- Montieren Sie stets den Frontgriff, und halten Sie die Maschine während der Arbeit sicher an Frontgriff und Schaltergriff.

### Schleifbetrieb (Abb. 20)

### VORSICHT:

- Benutzen Sie die Maschine niemals ohne Schleifscheibe. Der Schleifteller könnte sonst schwer beschädigt werden.
- Niemals gewaltsam auf die Maschine drücken. Übermäßiger Druck kann die Schleifleistung verschlechtern, die Schleifscheibe beschädigen oder die Lebensdauer der Maschine verkürzen.
- Kommt die Kante des Schleiftellers während der Benutzung der Maschine mit dem Werkstück in Berührung, kann der Schleifteller beschädigt werden.

Halten Sie die Maschine mit festem Griff. Schalten Sie die Maschine ein und warten Sie, bis sie ihre volle Drehzahl erreicht. Setzen Sie dann die Maschine sachte auf die Werkstück-Oberfläche. Halten Sie den Schleifteller flach gegen das Werkstück, und üben Sie leichten Druck auf die Maschine aus.

### VORSICHT:

- Der Schleifteller dreht sich im belasteten Zustand im Uhrzeigersinn, kann sich aber im unbelasteten Zustand entgegen dem Uhrzeigersinn drehen.

## Polierbetrieb

### Für Modell BO5041

### VORSICHT:

- Benutzen Sie nur die Original-Schaumstoffkissen, Filzkissen oder Polierkissen (Sonderzubehör) von Makita.
- Betreiben Sie die Maschine nur mit niedriger Drehzahl, um unzulässige Erwärmung der Bearbeitungsfläche zu vermeiden.
- Unterlassen Sie jegliche Gewaltanwendung. Übermäßiger Druck bewirkt nicht nur eine Herabsetzung der Polierleistung, sondern verursacht auch eine Überlastung des Motors, was zu einer Funktionsstörung der Maschine führen kann.

#### 1. Auftragen von Wachs (Abb. 21)

Verwenden Sie das gesonderte Schaumstoffkissen. Tragen Sie Wachs auf das Schaumstoffkissen oder die Bearbeitungsfläche auf. Lassen Sie die Maschine mit niedriger Drehzahl laufen, um das Wachs zu verteilen.

### HINWEIS:

- Wachsen Sie zuerst eine unauffällige Stelle der Bearbeitungsfläche, um sicherzugehen, dass die Maschine die Oberfläche nicht verkratzt oder das Wachs ungleichmäßig verteilt.
- Betreiben Sie die Maschine stets mit niedriger Drehzahl. Bei Betrieb mit hoher Drehzahl kann das Wachs verspritzt werden.

#### 2. Entfernen von Wachs (Abb. 22)

Verwenden Sie das gesonderte Filzkissen. Betreiben Sie die Maschine zum Entfernen von Wachs mit niedriger Drehzahl.

#### 3. Polieren (Abb. 23)

Verwenden Sie das gesonderte Polierkissen. Betreiben Sie die Maschine mit niedriger Drehzahl, und setzen Sie das Polierkissen sachte auf die Bearbeitungsfläche auf.

## WARTUNG

### VORSICHT:

- Denken Sie vor der Durchführung von Überprüfungen oder Wartungsarbeiten stets daran, die Maschine auszuschnallen und vom Stromnetz zu trennen.
- Verwenden Sie auf keinen Fall Benzin, Benzol, Verdünnern, Alkohol oder dergleichen. Solche Mittel können Verfärbung, Verformung oder Rissbildung verursachen.

Um die SICHERHEIT und ZUVERLÄSSIGKEIT dieses Produkts aufrechtzuerhalten, sollten Reparaturen, Überprüfung und Austausch der Kohlebürsten und andere Wartungs- oder Einstellarbeiten nur von Makita-Kundendienstzentren unter ausschließlicher Verwendung von Makita-Originalersatzteilen ausgeführt werden.

## SONDERZUBEHÖR

### VORSICHT:

- Die folgenden Zubehörteile oder Vorrichtungen werden für den Einsatz mit der in dieser Anleitung beschriebenen Makita-Maschine empfohlen. Die Verwendung anderer Zubehörteile oder Vorrichtungen kann eine Verletzungsgefahr darstellen. Verwenden Sie Zubehörteile oder Vorrichtungen nur für ihren vorgesehenen Zweck.

Wenn Sie weitere Einzelheiten bezüglich dieser Zubehörteile benötigen, wenden Sie sich bitte an Ihre Makita-Kundendienststelle.

- Schleifscheiben mit Klettverschluss (gelocht)
- Schaumstoffkissen mit Klettverschluss
- Papier-Staubsaackhalter  
(Nur für BO5041)
- Filzkissen mit Klettverschluss
- Polierkissen mit Klettverschluss
- Papierstaubsack

### HINWEIS:

- Manche Teile in der Liste können als Standardzubehör im Werkzeugsatz enthalten sein. Sie können von Land zu Land unterschiedlich sein.

ENG905-1

## Geräusch

Typischer A-bewerteter Geräuschpegel ermittelt gemäß EN62841:

- Schalldruckpegel ( $L_{pA}$ ): 81 dB (A)
- Schalleistungspegel ( $L_{WA}$ ): 92 dB (A)
- Ungewissheit (K): 3 dB (A)

ENG907-1

### HINWEIS:

- Der (Die) angegebene(n) Schallemissionswert(e) wurde(n) im Einklang mit der Standardprüfmethode gemessen und kann (können) für den Vergleich zwischen Werkzeugen herangezogen werden.
- Der (Die) angegebene(n) Schallemissionswert(e) kann (können) auch für eine Vorbewertung des Gefährdungsgrads verwendet werden.

### ⚠️ WARNUNG:

- **Einen Gehörschutz tragen.**
- **Die Schallemission während der tatsächlichen Benutzung des Elektrowerkzeugs kann je nach der Benutzungsweise des Werkzeugs, und speziell je nach der Art des bearbeiteten Werkstücks, von dem (den) angegebenen Wert(en) abweichen.**

- **Identifizieren Sie Sicherheitsmaßnahmen zum Schutz des Benutzers anhand einer Schätzung des Gefährdungsgrads unter den tatsächlichen Benutzungsbedingungen (unter Berücksichtigung aller Phasen des Arbeitszyklus, wie z. B. Ausschalt- und Leerlaufzeiten des Werkzeugs zusätzlich zur Betriebszeit).**

ENG900-1

#### **Vibration**

Vibrationsgesamtwert (Drei-Achsen-Vektorsumme)  
ermittelt gemäß EN62841:

Arbeitsmodus: Schleifen von Metallplatten  
Vibrationsemission ( $a_{h,v}$ ):  $3,5 \text{ m/s}^2$   
Ungewissheit (K):  $1,5 \text{ m/s}^2$

ENG901-2

#### **HINWEIS:**

- Der (Die) angegebene(n) Vibrationsgesamtwert(e) wurde(n) im Einklang mit der Standardprüfmethode gemessen und kann (können) für den Vergleich zwischen Werkzeugen herangezogen werden.
- Der (Die) angegebene(n) Vibrationsgesamtwert(e) kann (können) auch für eine Vorbewertung des Gefährdungsgrads verwendet werden.

#### **⚠️ WARNUNG:**

- **Die Vibrationsemission während der tatsächlichen Benutzung des Elektrowerkzeugs kann je nach der Benutzungsweise des Werkzeugs, und speziell je nach der Art des bearbeiteten Werkstücks, von dem (den) angegebenen Emissionswert(en) abweichen.**
- **Identifizieren Sie Sicherheitsmaßnahmen zum Schutz des Benutzers anhand einer Schätzung des Gefährdungsgrads unter den tatsächlichen Benutzungsbedingungen (unter Berücksichtigung aller Phasen des Arbeitszyklus, wie z. B. Ausschalt- und Leerlaufzeiten des Werkzeugs zusätzlich zur Betriebszeit).**

#### **EG-KONFORMITÄTSERKLÄRUNG**

##### **Nur für europäische Länder**

Die EG-Konformitätserklärung ist als Anhang A in dieser Bedienungsanleitung enthalten.

**Visione generale**

1	Bottone di bloccaggio	10	Sacchetto polvere	17	Tacca
2	Grilletto interruttore	11	Bocchettone polvere	18	Guida
3	Pomello di regolazione velocità	12	Scanalatura	19	Appendice di supporto
4	Giri/min.	13	Cartoncino di fissaggio parte anteriore	20	Scatola polvere
5	Regolazione del pomello	14	Lato anteriore sacchetto di carta polvere	21	Gancio
6	Vite	15	Denti	22	Tampone di spugna
7	Impugnatura anteriore	16	Parte superiore	23	Tampone di feltro
8	Base impugnatura			24	Cuffia di lana
9	Logo Makita				

**DATI TECNICI**

Modello	BO5040	BO5041
Dimensioni carta .....	125 mm	125 mm
Giri/min. (min <sup>-1</sup> ) .....	12.000	4.000 – 12.000
Dimensioni (L x L x A) .....	218 mm x 123 mm x 153 mm	218 mm x 123 mm x 153 mm
Peso netto .....	1,4 kg	1,4 kg
Classe di sicurezza .....	□/II	□/II

- Per il nostro programma di ricerca e sviluppo continui, i dati tecnici sono soggetti a modifiche senza preavviso.
- I dati tecnici potrebbero differire a seconda del paese di destinazione del modello.
- Peso in base alla procedura EPTA 01/2014

ENE052-1

**Utilizzo specifico dell'utensile**

Questo utensile serve alla smerigliatura di grandi superfici di legno, plastica e metallo, come pure quelle verniciate.

ENF002-2

**Alimentazione**

L'utensile deve essere collegato ad una presa di corrente con la stessa tensione indicata sulla targhetta del nome, e può funzionare soltanto con la corrente alternata monofase. Esso ha un doppio isolamento, per cui può essere usato anche con le prese di corrente sprovviste della messa a terra.

GEA010-2

**Avvertenze generali relative alla sicurezza dell'utensile elettrico**

**⚠ AVVERTIMENTO: Leggere tutte le avvertenze di sicurezza, le istruzioni, le illustrazioni e i dati tecnici forniti con il presente utensile elettrico.** La mancata osservanza di tutte le istruzioni elencate di seguito potrebbe risultare in scosse elettriche, incendi e/o gravi lesioni personali.

**Conservare tutte le avvertenze e le istruzioni come riferimento futuro.**

Il termine "utensile elettrico" nelle avvertenze si riferisce sia all'utensile elettrico (cablato) nel funzionamento alimentato da rete elettrica che all'utensile elettrico (a batteria) nel funzionamento alimentato a batteria.

GEB021-4

**AVVERTIMENTI PER LA SICUREZZA DELLA LEVIGATRICE**

1. Usare sempre occhiali di sicurezza o occhialoni. I normali occhiali o gli occhiali da sole NON sono occhiali di sicurezza.
2. Tenere saldamente l'utensile.

3. Non posare l'utensile mentre gira. Farlo funzionare soltanto tenendolo in mano.
4. Questo utensile non è a prova d'acqua, per cui non usare acqua sulla superficie del pezzo.
5. Ventilare adeguatamente l'area di lavoro durante le operazioni di smerigliatura.
6. Alcuni materiali potrebbero contenere sostanze chimiche tossiche. Prendere le dovute precauzioni per evitare che vengano inalate o entrino in contatto con la pelle. Attenersi alle indicazioni di sicurezza fornite dal produttore del materiale.
7. L'utilizzo di questo utensile per smerigliare alcuni prodotti, vernici e legni potrebbe esporre l'utente a polvere contenente sostanze pericolose. Usare le appropriate protezioni delle vie respiratorie.
8. Accertarsi che sul tampone non ci siano crepe e che non sia rotto prima di usarlo. Un tampone con crepe o rotto potrebbe causare infortuni.

**CONSERVATE QUESTE ISTRUZIONI.**

**AVVERTIMENTO:**

NON lasciare che comodità o la familiarità d'utilizzo con il prodotto (acquisita con l'uso ripetuto) sostituisca la stretta osservanza delle norme di sicurezza. L'utilizzo SBAGLIATO o la mancata osservanza delle norme di sicurezza di questo manuale di istruzioni potrebbero causare lesioni serie.

**DESCRIZIONE FUNZIONALE**

**ATTENZIONE:**

- Accertarsi sempre che l'utensile sia spento e staccato dalla presa di corrente prima di regolarlo o di controllare il suo funzionamento.

**Funzionamento dell'interruttore (Fig. 1)**

**ATTENZIONE:**

- Prima di collegare l'utensile alla presa di corrente, accertarsi sempre che il grilletto dell'interruttore funzioni correttamente e che torni sulla posizione "OFF" quando lo si rilascia.



- Il grilletto dell'interruttore può essere bloccato sulla posizione "ON" per la comodità dell'operatore durante l'utilizzo prolungato. Usare cautela quando si blocca l'utensile in posizione "ON", e mantenere una presa solida dell'utensile.

Per avviare l'utensile, schiacciare semplicemente il grilletto dell'interruttore. Rilasciare il grilletto dell'interruttore per fermarlo.

Per il funzionamento continuo, schiacciare il grilletto dell'interruttore, spingere dentro il bottone di bloccaggio e rilasciare il grilletto dell'interruttore.

Per fermare l'utensile dalla posizione di bloccaggio, schiacciare completamente il grilletto dell'interruttore e rilasciarlo.

## Pomello di regolazione velocità (Fig. 2)

### Per modello BO5041

La velocità dell'utensile può essere variata infinitamente tra i 4.000 e i 12.000 giri/min. girando il pomello di regolazione della velocità. Le velocità più alte si ottengono girando il pomello nella direzione del numero 5, e quelle più basse girandolo nella direzione del numero 1.

Per il rapporto tra le regolazioni dei numeri e il tipo di lavoro, riferirsi alla figura. (Fig. 3)

Campo A: Per la lucidatura

Campo B: Per la smerigliatura di finitura

Campo C: Per la normale smerigliatura

### NOTA:

- Fig. 3 mostra le applicazioni standard. Esse potrebbero differire in alcuni casi.

## MONTAGGIO

### ATTENZIONE:

- Accertarsi sempre che l'utensile sia spento e staccato dalla presa di corrente prima di qualsiasi intervento su di esso.

### Modo di usare l'impugnatura anteriore (Fig. 4)

L'impugnatura anteriore può essere allentata e spostata orizzontalmente sulla posizione di lavoro desiderata. Quando l'impugnatura anteriore è sulla posizione desiderata, serrarla di nuovo prima dell'uso.

### Installazione o rimozione dell'impugnatura anteriore (Fig. 5)

Aprire la base dell'impugnatura e attaccarla alla levigatrice nell'area del logo Makita. (Fig. 6)

Dopo aver chiuso la base dell'impugnatura, serrare saldamente l'impugnatura anteriore alla sezione della vite della base dell'impugnatura. (Fig. 7)

Per rimuovere, allentare e rimuovere l'impugnatura anteriore e rimuovere poi la base dell'impugnatura.

### Installazione o rimozione del disco abrasivo (Fig. 8)

Per installare il disco abrasivo, togliere prima tutto lo sporco e le sostanze estranee dal tampone. Staccare poi la carta di protezione dal disco abrasivo e attaccare il disco abrasivo al tampone. Fare attenzione ad allineare i fori del disco abrasivo su quelli del tampone.

### ATTENZIONE:

- Se si stacca il disco abrasivo dal tampone, la sua forza di adesione si indebolisce. Non si deve mai cercare di attaccarlo di nuovo al tampone per utilizzarlo ulteriormente.

### Installazione del sacchetto polvere (Fig. 9)

Installare il sacchetto polvere sull'utensile in modo che il logo Makita sul sacchetto sia diritto (non capovolto).

### Svuotamento del sacchetto polvere (Fig. 10)

Quando il sacchetto polvere è circa mezzo pieno, spegnere l'utensile e staccarlo dalla presa di corrente. Rimuovere il sacchetto polvere dall'utensile. Rimuovere poi il bocchettone polvere dal sacchetto polvere dopo averlo sbloccato girandolo leggermente in senso antiorario. Svuotare il sacchetto polvere dandogli dei colpetti leggeri.

Dopo aver svuotato il sacchetto polvere, installare il bocchettone polvere sul sacchetto polvere. Girare il bocchettone polvere leggermente in senso orario per bloccarlo in posizione. Installare poi il sacchetto polvere sull'utensile come descritto in "Installazione del sacchetto polvere". (Fig. 11)

### Installazione del sacchetto polvere di carta (Fig. 12)

Mettere il sacchetto polvere di carta sul supporto sacchetto polvere di carta con la sua parte anteriore rivolta in alto. Inserire il cartoncino di fissaggio parte anteriore del sacchetto polvere di carta nella scanalatura del supporto sacchetto polvere di carta.

Premere poi la parte superiore del cartoncino di fissaggio parte anteriore nella direzione della freccia per agganciarla ai denti. (Fig. 13)

Inserire la tacca del sacchetto polvere di carta nella guida del supporto sacchetto polvere di carta. Installare poi il gruppo del supporto sacchetto polvere di carta sull'utensile. (Fig. 14 e 15)

### Installazione del sacchetto filtro di carta (Fig. 16)

Accertarsi che il logo sul labbro del cartoncino e il logo sulla scatola polvere siano sullo stesso lato, e installare poi il sacchetto filtro di carta inserendo il labbro del cartoncino nella tacca di ciascuna appendice di supporto.

Accertarsi che il logo sul labbro del cartoncino e il logo sul bocchettone polvere siano sullo stesso lato, e installare poi il bocchettone polvere sulla scatola polvere. (Fig. 17)

Rimozione della scatola polvere e del sacchetto filtro di carta

Rimuovere il bocchettone polvere spingendo i due ganci. (Fig. 18)

Rimuovere prima il sacchetto filtro di carta stringendo con due dita il lato del logo del suo labbro del cartoncino, e tirare poi giù il labbro del cartoncino per spostarlo via dall'appendice di supporto della scatola polvere. (Fig. 19)

## OPERAZIONI

### ATTENZIONE:

- Usare sempre l'impugnatura anteriore, tenere saldamente l'utensile per l'impugnatura anteriore e cambiare manico durante le operazioni.

### Operazione di smerigliatura (Fig. 20)

### ATTENZIONE:

- L'utensile non deve mai essere fatto funzionare senza il disco abrasivo. Si potrebbe danneggiare seriamente il tampone.

- Non forzare mai l'utensile. Una pressione eccessiva potrebbe ridurre l'efficienza di smerigliatura, danneggiare il disco abrasivo o accorciare la vita di servizio dell'utensile.
- Se si usa l'utensile con il bordo del tampone che fa contatto con il pezzo si potrebbe danneggiare il tampone.

Tenere saldamente l'utensile. Accendere l'utensile e aspettare finché raggiunge la sua velocità massima. Appoggiare poi delicatamente l'utensile sulla superficie del pezzo. Mantenere il tampone a raso sul pezzo e applicare una leggera pressione sull'utensile.

#### ATTENZIONE:

- Il tampone di smerigliatura ruota in senso orario durante l'operazione con carico, ma potrebbe ruotare in senso antiorario durante l'operazione senza carico.

### Operazione di lucidatura

#### Per modello BO5041

#### ATTENZIONE:

- Usare soltanto un tampone di spugna, feltro o lana Makita genuino (accessori opzionali).
- Far sempre funzionare l'utensile a bassa velocità per evitare che la superficie lavorata si surriscaldi.
- Non si deve mai fare forza sull'utensile. Una pressione eccessiva potrebbe ridurre l'efficienza di lucidatura e causare il sovraccarico del motore, con conseguente malfunzionamento dell'utensile.

#### 1. Applicazione della cera (Fig. 21)

Usare un tampone di spugna opzionale. Applicare la cera al tampone di spugna o alla superficie da lavorare. Far funzionare l'utensile a bassa velocità per stendere la cera.

#### NOTA:

- Stendere prima la cera su una piccola porzione della superficie da lavorare per accertarsi che l'utensile non la graffi e che la cera venga stesa in modo uniforme.
- Far sempre funzionare l'utensile a bassa velocità. Se lo si fa funzionare ad alta velocità, si potrebbe schizzare intorno la cera.

#### 2. Rimozione della cera (Fig. 22)

Usare un tampone di feltro opzionale. Per togliere la cera, far funzionare l'utensile a bassa velocità.

#### 3. Lucidatura (Fig. 23)

Usare il tampone di lana opzionale. Far funzionare l'utensile a bassa velocità e applicare delicatamente il tampone di lana alla superficie da lavorare.

### MANUTENZIONE

#### ATTENZIONE:

- Accertarsi sempre che l'utensile sia spento e staccato dalla presa di corrente prima di qualsiasi intervento di ispezione o di manutenzione.
- Mai usare benzina, benzene, solventi, alcol e altre sostanze simili. Potrebbero causare scolorimenti, deformazioni o crepe.

Per preservare la SICUREZZA e l'AFFIDABILITÀ del prodotto, le riparazioni, l'ispezione e la sostituzione della spazzola di carbone o qualsiasi altra manutenzione e regolazione devono essere eseguite da un centro assistenza Makita autorizzato usando sempre ricambi Makita.

### ACCESSORI OPZIONALI

#### ATTENZIONE:

- In questo manuale si consiglia di usare questi accessori o ricambi Makita. L'impiego di altri accessori o ricambi potrebbe costituire un pericolo di lesioni. Usare esclusivamente gli accessori o ricambi per il loro scopo specificato.

Per maggiori dettagli e l'assistenza, rivolgersi al Centro Assistenza Makita locale.

- Dischi abrasivi con tipo di adesione a contatto (con fori perforati)
- Tampone di spugna con tipo di adesione a contatto
- Supporto del sacchetto polvere di carta (Per BO5041 soltanto)
- Tampone di feltro con tipo di adesione a contatto
- Tampone di lana con tipo di adesione a contatto
- Sacchetto polvere di carta

#### NOTA:

- Alcuni articoli nella lista potrebbero essere inclusi nell'imballaggio dell'utensile come accessori standard. Essi potrebbero differire da Paese a Paese.

#### Rumore

ENG905-1

Il tipico livello di rumore pesato A determinato secondo EN62841:

Livello pressione sonora ( $L_{pA}$ ): 81 dB (A)  
 Livello potenza sonora ( $L_{WA}$ ): 92 dB (A)  
 Incertezza (K): 3 dB (A)

#### NOTA:

ENG907-1

- Il valore o i valori dichiarati delle emissioni di rumori sono stati misurati in conformità a un metodo standard di verifica, e possono essere utilizzati per confrontare un utensile con un altro.
- Il valore o i valori dichiarati delle emissioni di rumori possono venire utilizzati anche per una valutazione preliminare dell'esposizione.

#### ⚠ AVVERTIMENTO:

- **Indossare protezioni per le orecchie.**
- **L'emissione di rumori durante l'utilizzo effettivo dell'utensile elettrico può variare rispetto al valore o ai valori dichiarati, a seconda dei modi in cui viene utilizzato l'utensile e specialmente a seconda di che tipo di pezzo venga lavorato.**
- **Accertarsi di identificare misure di sicurezza per la protezione dell'operatore che siano basate su una stima dell'esposizione nelle condizioni effettive di utilizzo (tenendo conto di tutte le parti del ciclo operativo, ad esempio del numero di spegnimenti dell'utensile e di quando giri a vuoto, oltre al tempo di attivazione).**

#### Vibrazione

ENG900-1

Il valore totale di vibrazione (somma vettore triassiale) determinato secondo EN62841:

Modalità operativa: smerigliatura di piastre metalliche  
 Emissione di vibrazione ( $a_{H}$ ): 3,5 m/s<sup>2</sup>  
 Incertezza (K): 1,5 m/s<sup>2</sup>

**NOTA:**

- Il valore o i valori complessivi delle vibrazioni dichiarati sono stati misurati in conformità a un metodo standard di verifica, e possono essere utilizzati per confrontare un utensile con un altro.
- Il valore o i valori complessivi delle vibrazioni dichiarati possono venire utilizzati anche per una valutazione preliminare dell'esposizione.

** AVVERTIMENTO:**

- **L'emissione delle vibrazioni durante l'utilizzo effettivo dell'utensile elettrico può variare rispetto al valore o ai valori dichiarati, a seconda dei modi in cui viene utilizzato l'utensile, specialmente a seconda di che tipo di pezzo venga lavorato.**
- **Accertarsi di identificare misure di sicurezza per la protezione dell'operatore che siano basate su una stima dell'esposizione nelle condizioni effettive di utilizzo (tenendo conto di tutte le parti del ciclo operativo, ad esempio del numero di spegnimenti dell'utensile e di quando giri a vuoto, oltre al tempo di attivazione).**

**DICHIARAZIONE DI CONFORMITÀ CE****Solo per i paesi europei**

La dichiarazione di conformità CE è inclusa come Allegato A al presente manuale di istruzioni.

**Verklaring van algemene gegevens**

1 Vergrendelknop	9 Makita-logo	17 Inkepingen
2 Trekschakelaar	10 Stofzak	18 Geleider
3 Snelheidsregelknop	11 Stofafzuigaansluitmond	19 Bevestigingslip
4 Omwentelingen per minuut	12 Groef	20 Stofvanger
5 Instelling van de regelknop	13 Bevestigingskarton aan de voorkant	21 Vergrendeling
6 Schroeven	14 Voorkant van papieren stofzak	22 Schuimrubber polijstschiif
7 Voorhandgreep	15 Klauwen	23 Vilten polijstschiif
8 Bevestigingsring van de handgreep	16 Bovenste deel	24 Wollen kap

**TECHNISCHE GEGEVENS**

Model	BO5040	BO5041
Afmetingen papier .....	125 mm	125 mm
Omwentelingen per minuut (min <sup>-1</sup> ) .....	12 000	4 000 – 12 000
Afmetingen (L x B x H) .....	218 mm x 123 mm x 153 mm	218 mm x 123 mm x 153 mm
Netto gewicht .....	1,4 kg	1,4 kg
Veiligheidsklasse .....	□/II	□/II

- In verband met ononderbroken research en ontwikkeling behouden wij ons het recht voor bovenstaande technische gegevens te wijzigen zonder voorafgaande kennisgeving.
- De technische gegevens kunnen van land tot land verschillen.
- Gewicht volgens de EPTA-procedure 01/2014

ENE052-1

**Doeleinden van gebruik**

Dit gereedschap is bedoeld voor het schuren van grote oppervlakken van hout-, kunststof- en metaalmaterialen, en ook geschilderde oppervlakken.

ENF002-2

**Stroomvoorziening**

Het gereedschap mag alleen worden aangesloten op een stroombron van hetzelfde voltage als aangegeven op de naamplaat, en kan alleen op enkel-fase wisselstroom worden gebruikt. Het gereedschap is dubbel-geïsoleerd en kan derhalve ook op een niet-geaard stopcontact worden aangesloten.

GEA010-2

**Algemene veiligheidsaandachtingen voor elektrisch gereedschap**

**⚠ WAARSCHUWING:** Lees alle veiligheidsaandachtingen, aanwijzingen, afbeeldingen en technische gegevens behorend bij dit elektrische gereedschap aandachtig door. Als u niet alle onderstaande aanwijzingen naleeft, kan dat resulteren in brand, elektrische schokken en/of ernstig letsel.

**Bewaar alle waarschuwingen en instructies om in de toekomst te kunnen raadplegen.**

De term "elektrisch gereedschap" in de veiligheidsvoorschriften duidt op gereedschappen die op stroom van het lichtnet werken (met snoer) of gereedschappen met een accu (snoerloos).

GEB021-4

**VEILIGHEIDSWAARSCHUWINGEN SPECIFIEK VOOR VLAKSCHUURMACHINES**

1. **Draag altijd een veiligheidsbril. Een gewone bril of een zonnebril is GEEN veiligheidsbril.**

2. **Houd het gereedschap stevig vast.**
3. **Schakel het gereedschap altijd uit als u weg moet. Schakel het gereedschap alleen in wanneer u het vasthoudt.**
4. **Dit gereedschap is niet waterdicht. Besprenkel derhalve het oppervlak van het werkstuk niet met water.**
5. **Zorg dat uw werkplaats goed geventileerd is wanneer u gaat schuren.**
6. **Sommige materialen bevatten chemicaliën die giftig kunnen zijn. Pas op dat u het werkstof van dergelijke materialen niet inademt en vermijd contact met de huid. Volg de veiligheidsvoorschriften van de leverancier van het materiaal op.**
7. **Als dit gereedschap wordt gebruikt voor het schuren van bepaalde producten, verflagen en hout, kan de gebruiker worden blootgesteld aan stof waarin gevaarlijke bestanddelen zitten. Gebruik geschikte ademhalingbeschermingsapparatuur.**
8. **Controleer voor het gebruik of de schuurschijf niet gescheurd of gebroken is. Een gescheurde of gebroken schijf kan persoonlijk letsel veroorzaken.**

**BEWAAR DEZE VOORSCHRIFTEN.****WAARSCHUWING:**

Laat u NIET misleiden door een vals gevoel van comfort en bekendheid met het gereedschap (na veelvuldig gebruik) en neem alle veiligheidsvoorschriften van het betreffende gereedschap altijd strikt in acht. **VERKEERD GEBRUIK** of het niet naleven van de veiligheidsvoorschriften in deze gebruiksaanwijzing kan leiden tot ernstige verwondingen.

**BESCHRIJVING VAN DE FUNCTIES****LET OP:**

- Zorg altijd dat het gereedschap is uitgeschakeld en zijn stekker uit het stopcontact is verwijderd voordat u functies op het gereedschap afstelt of controleert.

## Werking van de aan/uit-schakelaar (Fig. 1)

### LET OP:

- Alvorens de stekker van het gereedschap op een stopcontact aan te sluiten, moet u altijd controleren of de trekschakelaar behoorlijk werkt en bij loslaten naar de "OFF" positie terugkeert.
- De schakelaar kan in de "ON"-stand worden vergrendeld, om vermoeidheid bij langdurig gebruik te voorkomen. Wees extra voorzichtig wanneer u de "ON"-stand vergrendelt, en houd het gereedschap altijd stevig vast.

Om het gereedschap te starten, drukt u gewoon de trekschakelaar in. Laat de trekschakelaar los om te stoppen. Om het gereedschap continu te laten werken, knijpt u de trekschakelaar in en drukt u vervolgens op de vergrendelknop, en laat u tenslotte de trekschakelaar los. Om het gereedschap vanuit deze vergrendelde stand te stoppen, drukt u de trekschakelaar volledig in en dan laat u hem los.

## Snelheidsregelknop (Fig. 2)

### Voor model BO5041

Het toerental van het gereedschap kan worden afgesteld op een willekeurig toerental tussen 4 000 rpm en 12 000 rpm. Het toerental verhoogt wanneer de regelknop verder naar het cijfer 5 wordt gedraaid, en verlaagt wanneer deze terug naar het cijfer 1 wordt gedraaid. Zie de grafiek voor de verhouding tussen de cijfers op de regelknop en het soort werk. (Fig. 3)

A bereik: Voor polijsten

B bereik: Voor afwerken (fijnschuren)

C bereik: Voor normaal schuren

### OPMERKING:

- Fig. 3 toont de snelheidsbereiken voor standaard werkzaamheden. Deze kunnen echter verschillen afhankelijk van de condities.

## INEENZETTEN

### LET OP:

- Zorg altijd dat het gereedschap is uitgeschakeld en zijn stekker uit het stopcontact is verwijderd alvorens enig werk aan het gereedschap uit te voeren.

## De voorste handgreep gebruiken (Fig. 4)

De voorste handgreep kan worden losgedraaid en in het horizontale vlak worden verdraaid tot de gewenste werkstand. Nadat de voorste handgreep in de gewenste werkstand staat, draait u deze vóór gebruik weer vast.

## De voorste handgreep aanbrengen en verwijderen (Fig. 5)

Spread de bevestigingsring van de handgreep en plaats deze rond de schuurmachine op de plaats van het Makita-logo. (Fig. 6)

Sluit de bevestigingsring van de handgreep en draai de voorste handgreep stevig op het schroefdraad-gedeelte van de bevestigingsring. (Fig. 7)

Voor het verwijderen maakt u de voorhandgreep los en verwijdert u die en dan verwijdert u de bevestigingsring van de handgreep.

## De schuurschijf aanbrengen en verwijderen (Fig. 8)

Om de schuurschijf aan te brengen moet eerst al het vuil en vreemde voorwerpen vanaf de rugschijf worden verwijderd. Trek daarna het rugvel van de schuurschijf af en brengt u de schuurschijf aan op de rugschijf. Zorg ervoor dat de gaten in de schuurschijf samenvallen met de gaten in de rugschijf.

### LET OP:

- Als u de schuurschijf van de rugschijf aftrekt, zal deze minder goed plakken. Probeer nooit de schuurschijf opnieuw op de rugschijf te plakken om verder te gebruiken.

## Een stoffen stofzak aanbrengen (Fig. 9)

Breng de stoffen stofzak zodanig op het gereedschap aan dat het Makita-logo op de stofzak rechtop staat (niet ondersteboven).

## De stofzak legen (Fig. 10)

Wanneer de stofzak ongeveer halfvol is, schakelt u het gereedschap uit en trekt u de stekker uit het stopcontact. Verwijder de stofzak van het gereedschap. Verwijder daarna de stofafzuigaansluitmond van de stofzak door de stofafzuigaansluitmond iets linksom te draaien om deze te ontgrendelen. Leeg de stofzak door er licht tegen te kloppen.

Nadat de stofzak is geleegd, plaatst u de stofafzuigaansluitmond weer op de stofzak. Draai de stofafzuigaansluitmond iets rechtsom om deze te vergrendelen. Breng daarna de stofzak aan op het gereedschap zoals beschreven in "Een stoffen stofzak aanbrengen". (Fig. 11)

## Een papieren stofzak aanbrengen (Fig. 12)

Plaats de papieren stofzak op de papieren-stofzakhouder met de voorkant omhoog. Steek het bevestigingskarton aan de voorkant van de papieren stofzak in de gleuf van de papieren-stofzakhouder.

Duw vervolgens het bovenste deel van het bevestigingskarton aan de voorkant van de papieren stofzak in de richting van de pijl om dit aan de klauwen vast te haken. (Fig. 13)

Steek inkepingen op de achterkant van de papieren stofzak in de geleider van de papieren-stofzakhouder. Bevestig tenslotte de papieren-stofzakhouder aan het gereedschap. (Fig. 14 en 15)

## Een papieren filterzak aanbrengen (Fig. 16)

Zorg ervoor dat het logo op de kartonnen lip en het logo op de stofvanger aan dezelfde kant zitten, en breng daarna de papieren filterzak aan door het kartonnen uitsteeksel in de gleuf van iedere bevestigingslip te plaatsen.

Zorg ervoor dat het logo op het kartonnen uitsteeksel en het logo op de stofafzuigaansluitmond aan dezelfde kant zitten, en breng de stofafzuigaansluitmond aan op de stofvanger. (Fig. 17)

De stofvanger met papieren filterzak verwijderen  
Verwijder de stofafzuigaansluitmond door de twee vergrendeling in te drukken. (Fig. 18)  
Verwijder de papieren filterzak door eerst het kartonnen uitsteeksel aan kant met het logo in te drukken, en daarna het kartonnen uitsteeksel omlaag te trekken uit de bevestigingslip van de stofvanger. (Fig. 19)

## BEDIENING

### LET OP:

- Gebruik altijd de voorste handgreep en houd het gereedschap tijdens gebruik stevig vast aan de voorste handgreep en de schakelhendel.

### Gebruik als schuurmachine (Fig. 20)

#### LET OP:

- Schakel het gereedschap nooit in zonder dat een schuurschijf is aangebracht. Als u dit doet, kan de steunschijf ernstig beschadigd raken.
- Dwing het gereedschap nooit. Door buitensporige druk kan de efficiëntie van het schuren lager worden, de schuurschijf beschadigd raken, en de levensduur van het gereedschap verkort worden.
- Als tijdens het gebruik van het gereedschap de rand van de rugschijf het werkstuk raakt, kan de rugschijf worden beschadigd.

Houd het gereedschap stevig vast. Schakel het gereedschap in en wacht totdat het op volle snelheid draait. Plaats daarna het gereedschap voorzichtig op het oppervlak van het werkstuk. Houd de rugschijf evenwijdig aan het werkstuk en oefen lichte druk uit op het gereedschap.

#### LET OP:

- De rugschijf draait rechtsonder tijdens belast gebruik, maar kan linksom draaien tijdens onbelast gebruik.

## Polijsten

### Voor model BO5041

#### LET OP:

- Gebruik uitsluitend een originele Makita schuimrubber polijstschijf, viltten polijstschijf of wollen polijstschijf (optionele accessoires).
- Bedien het gereedschap altijd met een laag toerental om te voorkomen dat het werkstukoppervlak oververhit raakt.
- Forceer het gereedschap niet. Bij overmatige druk verslechtert de polijstprestatie. Bovendien kan de motor overbelast raken, zodat het gereedschap defect raakt.

#### 1. Aanbrengen van was (Fig. 21)

Gebruik een optionele schuimrubberschijf. Breng was aan op de schuimrubberschijf of op het werkstukoppervlak. Laat het gereedschap met laag toerental draaien om de was gelijkmatig uit te strijken.

#### OPMERKING:

- Breng eerst was aan op een onopvallend gedeelte van het werkstukoppervlak om te controleren of het gereedschap geen krassen maakt op het oppervlak en geen ongelijkmatig wassen veroorzaakt.
  - Bedien het gereedschap altijd met een laag toerental. Een hoog toerental kan spatten van de was tot gevolg hebben.
- #### 2. Verwijderen van was (Fig. 22)
- Gebruik een optionele viltten polijstschijf. Bedien het gereedschap met een laag toerental om de was te verwijderen.
- #### 3. Polijsten (Fig. 23)
- Gebruik een optionele wollen polijstschijf. Bedien het gereedschap met een laag toerental, plaats de polijstschijf voorzichtig op het werkstuk en oefen lichte druk uit.

## ONDERHOUD

### LET OP:

- Zorg altijd dat het gereedschap is uitgeschakeld en de stekker uit het stopcontact is verwijderd alvorens inspectie of onderhoud aan het gereedschap uit te voeren.
- Gebruik nooit benzine, wasbenzine, thinner, alcohol en dergelijke. Hierdoor het verkleuring, vervormingen en barsten worden veroorzaakt.

Om de VEILIGHEID en BETROUWBAARHEID van het gereedschap te handhaven, dienen alle reparaties, inspectie en vervanging van de koolborstels, en alle andere onderhoudswerkzaamheden of afstellingen te worden uitgevoerd bij een erkend Makita servicecentrum of fabriekscentrum, en altijd met gebruik van originele Makita vervangingsonderdelen.

## OPTIONELE ACCESSOIRES

### LET OP:

- Deze accessoires of hulpstukken worden aanbevolen voor gebruik met het Makita gereedschap dat in deze gebruiksaanwijzing wordt beschreven. Het gebruik van andere accessoires of hulpstukken kan gevaar voor persoonlijke verwonding opleveren. Gebruik de accessoires of hulpstukken uitsluitend voor het gespecificeerde doel.

Wenst u meer informatie over deze accessoires, neem dan contact op met het dichtstbijzijnde Makita servicecentrum.

- Klittenband-type schuurschijven (voorzien van gaten)
- Klittenband-type schuimrubber polijstschijf
- Papieren stofzak houder (Alleen voor BO5041)
- Klittenband-type viltten polijstschijf
- Klittenband-type wollen polijstschijf
- Papieren stofzak

### OPMERKING:

- Sommige van de onderdelen in deze lijst kunnen bijgeleverd zijn als standaard-accessoires. Deze accessoires kunnen per land verschillend zijn.

ENG905-1

### Geluidsniveau

De typisch, A-gewogen geluidsniveaus vastgesteld volgens EN62841:

- Geluidsdruk niveau ( $L_{pA}$ ): 81 dB (A)
- Geluidsvermogen niveau ( $L_{WA}$ ): 92 dB (A)
- Onnauwkeurigheid (K): 3 dB (A)

ENG907-1

### OPMERKING:

- De opgegeven geluidsemisiewaarde(n) is/zijn gemeten volgens een standaardtestmethode en kan/kunnen worden gebruikt om dit gereedschap te vergelijken met andere gereedschappen.
- De opgegeven geluidsemisiewaarde(n) kan/kunnen ook worden gebruikt voor een beoordeling vooraf van de blootstelling.

### ⚠ WAARSCHUWING:

- **Draag gehoorbescherming.**
- **De geluidsemisie tijdens het gebruik van het elektrisch gereedschap in de praktijk kan verschillen van de opgegeven waarde(n) afhankelijk van de manier waarop het gereedschap wordt gebruikt, met name van het soort werkstuk waarmee wordt gewerkt.**

- **Zorg ervoor dat veiligheidsmaatregelen worden getroffen ter bescherming van de gebruiker die zijn gebaseerd op een schatting van de blootstelling onder praktijkomstandigheden (rekening houdend met alle fasen van de bedrijfscyclus, zoals de tijdsduur gedurende welke het gereedschap is uitgeschakeld en stationair draait, naast de ingeschakelde tijdsduur).**

ENG900-1

### **Trilling**

De totaalwaarde van de trillingen (triaxiale vectorsom) vastgesteld volgens EN62841:

Toepassing: schuren van metalen plaat  
 Trillingsemisatie ( $a_n$ ): 3,5 m/s<sup>2</sup>  
 Onnauwkeurigheid (K): 1,5 m/s<sup>2</sup>

ENG901-2

### **OPMERKING:**

- De totale trillingswaarde(n) is/zijn gemeten volgens een standaardtestmethode en kan/kunnen worden gebruikt om dit gereedschap te vergelijken met andere gereedschappen.
- De opgegeven totale trillingswaarde(n) kan/kunnen ook worden gebruikt voor een beoordeling vooraf van de blootstelling.

### **⚠ WAARSCHUWING:**

- **De trillingsemisatie tijdens het gebruik van het elektrisch gereedschap in de praktijk kan verschillen van de opgegeven waarde(n) afhankelijk van de manier waarop het gereedschap wordt gebruikt, met name van het soort werkstuk waarmee wordt gewerkt.**
- **Zorg ervoor dat veiligheidsmaatregelen worden getroffen ter bescherming van de gebruiker die zijn gebaseerd op een schatting van de blootstelling onder praktijkomstandigheden (rekening houdend met alle fasen van de bedrijfscyclus, zoals de tijdsduur gedurende welke het gereedschap is uitgeschakeld en stationair draait, naast de ingeschakelde tijdsduur).**

## **EG-VERKLARING VAN CONFORMITEIT**

### **Alleen voor Europese landen**

De EG-verklaring van conformiteit is bijgesloten als Aanhangsel A bij deze gebruiksaanwijzing.

**Explicación de los dibujos**

1 Botón de bloqueo	10 Bolsa de polvo	18 Guía
2 Interruptor de gatillo	11 Tobera de polvo	19 Lengüeta de sujeción
3 Dial de ajuste de la velocidad	12 Ranura	20 Caja de polvo
4 Órbitas por minuto	13 Cartón de fijación frontal	21 Seguro
5 Ajuste del anillo	14 Lado frontal de la bolsa de polvo de papel	22 Almohadilla de esponja
6 Tornillo	15 Enganches	23 Almohadilla de fieltro
7 Empuñadura delantera	16 Parte superior	24 Capucha de lana
8 Base de la empuñadura	17 Muesca	
9 Logotipo Makita		

**ESPECIFICACIONES**

Modelo	BO5040	BO5041
Tamaño del papel .....	125 mm	125 mm
Órbitas por minuto (min <sup>-1</sup> ) .....	12.000	4.000 – 12.000
Dimensiones (La. x An. x Al.).....	218 mm x 123 mm x 153 mm	218 mm x 123 mm x 153 mm
Peso neto .....	1,4 kg	1,4 kg
Clase de seguridad .....	□/II	□/II

- Debido a un programa continuo de investigación y desarrollo, las especificaciones aquí dadas están sujetas a cambios sin previo aviso.
- Las especificaciones pueden ser diferentes de país a país.
- Peso de acuerdo con el procedimiento EPTA 01/2014

ENF052-1

**Uso previsto**

La herramienta ha sido diseñada para lijar superficies grandes de madera, plástico y materiales metálicos, así como también superficies pintadas.

ENF002-2

**Alimentación**

La herramienta ha de conectarse solamente a una fuente de alimentación de la misma tensión que la indicada en la placa de características, y sólo puede funcionar con corriente alterna monofásica. La herramienta está doblemente aislada y, por consiguiente, también puede utilizarse con tomas de corriente sin conductor de puesta a tierra.

GEA010-2

**Advertencias de seguridad para herramientas eléctricas en general**

**⚠ ADVERTENCIA:** Lea todas las advertencias de seguridad, instrucciones, ilustraciones y especificaciones provistas con esta herramienta eléctrica. Si no sigue todas las instrucciones indicadas abajo podrá resultar en una descarga eléctrica, un incendio y/o heridas graves.

**Guarde todas las advertencias e instrucciones para futuras referencias.**

El término "herramienta eléctrica" en las advertencias se refiere a su herramienta eléctrica de funcionamiento con conexión a la red eléctrica (con cable) o herramienta eléctrica de funcionamiento a batería (sin cable).

GEB021-4

**ADVERTENCIAS DE SEGURIDAD PARA LA LIJADORA**

1. **Utilice siempre gafas de seguridad o pantalla facial. Las gafas normales o de sol NO sirven para proteger los ojos.**

2. **Sujete firmemente la herramienta.**
3. **No deje la herramienta encendida. Téngala encendida solamente cuando la tenga en las manos.**
4. **Esta herramienta no es impermeable; por lo tanto, no ponga agua en la superficie de la pieza de trabajo.**
5. **Ventile adecuadamente su lugar de trabajo cuando realice operaciones de lijado.**
6. **Algunos materiales contienen productos químicos que pueden ser tóxicos. Tome precauciones para evitar la inhalación del polvo producido con el trabajo y el contacto del mismo con la piel. Siga las indicaciones de seguridad del fabricante del material.**
7. **La utilización de esta herramienta para lijar algunos productos, pinturas y madera podrá exponer al usuario a polvo que contenga sustancias peligrosas. Utilice protección respiratoria apropiada.**
8. **Asegúrese de que no haya grietas ni roturas en la almohadilla antes de utilizarla. Las grietas o roturas podrán ocasionarle heridas.**

**GUARDE ESTAS INSTRUCCIONES.**

**ADVERTENCIA:**

NO deje que la comodidad o familiaridad con el producto (a base de utilizarlo repetidamente) sustituya la estricta observancia de las normas de seguridad para el producto en cuestión. El MAL USO o el no seguir las normas de seguridad establecidas en este manual de instrucciones podrá ocasionar graves heridas personales.

**DESCRIPCIÓN DEL FUNCIONAMIENTO**

**PRECAUCIÓN:**

- Asegúrese siempre de que la herramienta esté apagada y desenchufada antes de ajustar o comprobar cualquier función de la herramienta.



## Accionamiento del interruptor (Fig. 1)

### PRECAUCIÓN:

- Antes de enchufar la herramienta, compruebe siempre que el interruptor de gatillo se acciona correctamente y que vuelve a la posición "OFF" cuando lo suelta.
- El interruptor puede ser bloqueado en la posición "ON" para mayor comodidad del operario durante una utilización prolongada. Tenga precaución cuando bloquee la herramienta en la posición "ON" y mantenga la herramienta firmemente empuñada.

Para poner en marcha la herramienta, simplemente apriete el gatillo. Suelte el gatillo para pararla.

Para una operación continua, apriete el gatillo interruptor y después presione hacia dentro el botón de bloqueo y después suelte el gatillo interruptor.

Para parar la herramienta estando en posición bloqueada, apriete completamente el gatillo, y después suéltelo.

## Dial de ajuste de la velocidad (Fig. 2)

### Para el modelo BO5041

La velocidad de la herramienta puede ajustarse en infinitas posiciones entre 4.000 y 12.000 rpm girando el dial de ajuste. El aumento de velocidad se obtiene girando el dial en la dirección del número 5, mientras que la reducción de la misma se obtiene girándolo en la dirección del número 1.

Consulte el gráfico para hallar la relación entre los números de ajuste del dial de ajuste de la velocidad y el tipo de trabajo. (Fig. 3)

Rango A: Para pulir

Rango B: Para lijado de acabado

Rango C: Para lijado normal

### NOTA:

- Fig. 3 muestra las aplicaciones normales. Éstas podrán variar en ciertas condiciones.

## MONTAJE

### PRECAUCIÓN:

- Asegúrese siempre de que la herramienta esté apagada y desenchufada antes de realizar cualquier trabajo en ella.

## Cómo utilizar la empuñadura delantera (Fig. 4)

La empuñadura delantera se puede aflojar y mover horizontalmente hasta una posición de trabajo deseada. Una vez que la empuñadura delantera se encuentre en la posición deseada, vuelva a apretarla antes de utilizarla.

## Instalación o desmontaje de la empuñadura delantera (Fig. 5)

Abra la base de la empuñadura, y colóquela en la lijadora en el área del logotipo Makita. (Fig. 6)

Después de cerrar la base de la empuñadura, apriete firmemente la empuñadura delantera en la sección rosca de la base de la empuñadura. (Fig. 7)

Para quitarla, afloje y quite la empuñadura delantera y después quite la base de la empuñadura.

## Instalación o desmontaje del disco abrasivo (Fig. 8)

Para instalar el disco abrasivo, primero quite toda la suciedad o materias extrañas de la almohadilla. Después desprenda el papel protector del disco abrasivo y coloque el disco abrasivo en la almohadilla. Tenga cuidado de hacer coincidir los agujeros del disco abrasivo con los de la almohadilla.

### PRECAUCIÓN:

- Si desprende el disco abrasivo de la almohadilla, su adhesión ya no será tan buena. No intente nunca adherirlo a la almohadilla para seguir utilizándolo.

## Instalación de la bolsa de polvo (Fig. 9)

Instale la bolsa de polvo en la herramienta de forma que el logotipo Makita de la bolsa de polvo quede derecho (no al revés).

## Vaciado de la bolsa de polvo (Fig. 10)

Cuando la bolsa de polvo esté medio llena, apague y desenchufe la herramienta. Quite la bolsa de polvo de la herramienta. Luego quite la tobera de polvo de la bolsa de polvo después de haber desbloqueado la tobera de polvo girándola ligeramente hacia la izquierda. Vacíe la bolsa de polvo golpeándola ligeramente.

Después de vaciar la bolsa de polvo, instale la tobera de polvo en la bolsa de polvo. Gire la tobera de polvo ligeramente hacia la derecha para bloquearla en su sitio. Después instale la bolsa de polvo en la herramienta como se ha descrito en "Instalación de la bolsa de polvo". (Fig. 11)

## Instalación de la bolsa de polvo de papel (Fig. 12)

Ponga la bolsa de polvo de papel en el portabolsas de bolsa de polvo de papel con su lado frontal hacia arriba. Inserte el cartón de fijación frontal de la bolsa de polvo de papel en la ranura del portabolsas de bolsa de polvo de papel.

Después presione la parte superior del cartón de fijación frontal en el sentido de la flecha para engancharlo en los enganches. (Fig. 13)

Inserte la muesca de la bolsa de polvo de papel en la guía del portabolsas de bolsa de polvo de papel. Después instale el conjunto del portabolsas de bolsa de polvo de papel en la herramienta. (Fig. 14 y 15)

## Instalación de la bolsa de filtro de papel (Fig. 16)

Asegúrese de que el logotipo del reborde de cartón y el logotipo de la caja de polvo estén en el mismo lado, después instale la bolsa de filtro de papel encajando el reborde de cartón en la ranura de cada lengüeta de sujeción.

Asegúrese de que el logotipo del reborde de cartón y el logotipo de la tobera de polvo estén en el mismo lado, después instale la tobera de polvo en la caja de polvo. (Fig. 17)

Extracción de la caja de polvo y la bolsa de filtro de papel Quite la tobera de polvo presionando los dos seguros. (Fig. 18)

Quite la bolsa de filtro de papel primero sujetándola con las uñas por el lado del logotipo de su reborde de cartón, y tirando después del reborde de cartón hacia abajo para extraerla de la lengüeta de sujeción de la caja de polvo. (Fig. 19)

## OPERACIÓN

### PRECAUCIÓN:

- Utilice siempre la empuñadura delantera y sujete firmemente la herramienta por la empuñadura delantera y el mango del interruptor durante las operaciones.

### Operación de lijado (Fig. 20)

#### PRECAUCIÓN:

- No utilice nunca la herramienta sin el disco abrasivo. Podría dañar seriamente la almohadilla.
- No fuerce nunca la herramienta. Una presión excesiva podrá reducir la eficacia del lijado, dañar el disco abrasivo o acortar la vida de servicio de la herramienta.
- Si utiliza la herramienta con el borde de la almohadilla haciendo contacto con la pieza de trabajo podrá dañar la almohadilla.

Sujete la herramienta firmemente. Encienda la herramienta y espere hasta que adquiera plena velocidad. Después coloque la herramienta con cuidado sobre la superficie de la pieza de trabajo. Mantenga la almohadilla a ras con la pieza de trabajo y aplique una ligera presión sobre la herramienta.

#### PRECAUCIÓN:

- La almohadilla de lijar gira hacia la derecha durante la operación con carga, pero podrá girar hacia la izquierda durante la operación sin carga.

### Operación de pulido

#### Para el modelo BO5041

#### PRECAUCIÓN:

- Utilice solamente almohadillas de esponja, almohadillas de fieltro o almohadillas de lana genuinas de Makita (accesorios opcionales).
- Haga funcionar siempre la herramienta a baja velocidad para evitar que las superficies de las piezas de trabajo se calienten de forma anormal.
- No fuerce nunca la herramienta. La presión excesiva podrá reducir la eficacia del pulido y ocasionar sobrecarga al motor, lo cual resultará en un mal funcionamiento de la herramienta.

#### 1. Para encerar (Fig. 21)

Utilice una almohadilla de esponja opcional. Ponga cera en la almohadilla de esponja o en la superficie de la pieza de trabajo. Ponga en marcha la herramienta a baja velocidad para extender la cera.

#### NOTA:

- Primero, encere una parte no destacable de la superficie de la pieza de trabajo para asegurarse de que la herramienta no la vaya a rayar ni resultar en un encorado desigual.
- Haga funcionar siempre la herramienta a baja velocidad. Si la hace funcionar a alta velocidad podrá hacer que la cera salpique.

#### 2. Para quitar la cera (Fig. 22)

Utilice una almohadilla de fieltro opcional. Haga funcionar la herramienta a baja velocidad para quitar la cera.

#### 3. Para pulir (Fig. 23)

Utilice una almohadilla de lana opcional. Haga funcionar la herramienta a baja velocidad y aplique la almohadilla de lana suavemente a la superficie de la pieza de trabajo.

## MANTENIMIENTO

### PRECAUCIÓN:

- Asegúrese siempre de que la herramienta esté desconectada y desenchufada antes de realizar ninguna reparación en ella.
- No utilice nunca gasolina, bencina, disolvente, alcohol o similares. Podría producir descolocación, deformación o grietas.

Para mantener la SEGURIDAD y FIABILIDAD del producto, las reparaciones, la inspección y sustitución de la escobilla de carbón, y cualquier otro mantenimiento o ajuste deberán ser realizados en centros de servicios Autorizados por Makita, empleando siempre piezas de repuesto de Makita.

## ACCESORIOS OPCIONALES

### PRECAUCIÓN:

- Estos accesorios o acoplamientos están recomendados para utilizar con la herramienta Makita especificada en este manual. El empleo de otros accesorios o acoplamientos conllevará un riesgo de sufrir heridas personales. Utilice los accesorios o acoplamientos solamente para su fin establecido.

Si necesita cualquier ayuda para más detalles en relación con estos accesorios, pregunte al centro de servicio Makita local.

- Discos abrasivos de tipo de gancho y anillo (con agujeros preperforados)
- Almohadilla de esponja con tipo de gancho y anillo
- Portabolsa de bolsa de polvo de papel (Para BO5041 solamente)
- Almohadilla de fieltro con tipo de gancho y anillo
- Almohadilla de lana con tipo de gancho y anillo
- Bolsa de polvo de papel

#### NOTA:

- Algunos elementos de la lista podrán estar incluidos en el paquete de la herramienta como accesorios estándar. Pueden variar de un país a otro.

ENG905-1

#### Ruido

El nivel de ruido A-ponderado típico determinado de acuerdo con la norma EN62841:

- Nivel de presión sonora ( $L_{pA}$ ): 81 dB (A)
- Nivel de potencia sonora ( $L_{WA}$ ): 92 dB (A)
- Error (K): 3 dB (A)

ENG907-1

#### NOTA:

- El valor (o los valores) de emisión de ruido declarado ha sido medido de acuerdo con un método de prueba estándar y se puede utilizar para comparar una herramienta con otra.
- El valor (o valores) de emisión de ruido declarado también se puede utilizar en una valoración preliminar de exposición.

#### ⚠ ADVERTENCIA:

- **Póngase protectores para oídos.**
- **La emisión de ruido durante la utilización real de la herramienta eléctrica puede variar del valor (o los valores) de emisión declarado dependiendo de las formas en las que la herramienta sea utilizada, especialmente qué tipo de pieza de trabajo se procesa.**

- **Asegúrese de identificar medidas de seguridad para proteger al operario que estén basadas en una estimación de la exposición en las condiciones reales de utilización (teniendo en cuenta todas las partes del ciclo operativo como las veces cuando la herramienta está apagada y cuando está funcionando en vacío además del tiempo de gatillo).**

ENG900-1

#### **Vibración**

El valor total de la vibración (suma de vectores triaxiales) determinado de acuerdo con la norma EN62841:

Modo tarea: lijado de placas metálicas

Emisión de vibración ( $a_{H1}$ ): 3,5 m/s<sup>2</sup>

Error (K): 1,5 m/s<sup>2</sup>

ENG901-2

#### **NOTA:**

- El valor (o los valores) total de emisión de vibración declarado ha sido medido de acuerdo con un método de prueba estándar y se puede utilizar para comparar una herramienta con otra.
- El valor (o los valores) total de emisión de vibración declarado también se puede utilizar en una valoración preliminar de exposición.

#### **ADVERTENCIA:**

- **La emisión de vibración durante la utilización real de la herramienta eléctrica puede variar del valor (o los valores) de emisión declarado dependiendo de las formas en las que la herramienta sea utilizada, especialmente qué tipo de pieza de trabajo se procesa.**
- **Asegúrese de identificar medidas de seguridad para proteger al operario que estén basadas en una estimación de la exposición en las condiciones reales de utilización (teniendo en cuenta todas las partes del ciclo operativo como las veces cuando la herramienta está apagada y cuando está funcionando en vacío además del tiempo de gatillo).**

#### **DECLARACIÓN CE DE CONFORMIDAD**

##### **Sólo para países europeos**

La declaración CE de conformidad está incluida como Anexo A de este manual de instrucciones.

**Explicação geral**

1 Botão de bloqueio	9 Logótipo Makita	17 Encaixe
2 Gatilho	10 Saco de pó	18 Guia
3 Marcador de regulação de velocidade	11 Bocal para o saco de pó	19 Abas de suporte
4 Órbitas por minuto	12 Ranhura	20 Caixa do colector de pó
5 Ajuste do marcador	13 Placa de cartão para fixação da frente	21 Fecho
6 Parafuso	14 Frente do saco de papel	22 Almofada de esponja
7 Pega frontal	15 Garras	23 Almofada de feltro
8 Base da pega	16 Parte superior	24 Almofada de lã

**ESPECIFICAÇÕES**

Modelo	BO5040	BO5041
Diâmetro da folha .....	125 mm	125 mm
Órbitas por minuto (min <sup>-1</sup> ) .....	12.000	4.000 – 12.000
Dimensões (C x L x A) .....	218 mm x 123 mm x 153 mm	218 mm x 123 mm x 153 mm
Peso líquido .....	1,4 kg	1,4 kg
Classe de segurança .....	II/II	II/II

- Devido a um programa contínuo de pesquisa e desenvolvimento, estas especificações podem ser alteradas sem aviso prévio.
- As especificações podem variar de país para país.
- Peso de acordo com o Procedimento 01/2014 da EPTA (European Power Tool Association)

ENE052-1

**Utilização pretendida**

A ferramenta foi concebida para lixamento de grandes superfícies de madeira, plásticos e materiais de metal assim como superfícies pintadas.

ENF002-2

**Alimentação**

A ferramenta só deve ser ligada a uma fonte de alimentação com a mesma voltagem da indicada na placa de características, e só funciona com alimentação de corrente alterna monofásica. Tem um sistema de isolamento duplo e pode, por isso, utilizar também tomadas sem ligação à terra.

GEA010-2

**Avisos gerais de segurança para ferramentas eléctricas**

**⚠ AVISO: Leia todos os avisos de segurança, instruções, ilustrações e especificações fornecidos com esta ferramenta eléctrica.** O não cumprimento de todas as instruções indicadas em baixo pode resultar em choque eléctrico, incêndio e/ou ferimentos graves.

**Guarde todos os avisos e instruções para futuras referências.**

O termo “ferramenta eléctrica” nos avisos refere-se às ferramentas eléctricas ligadas à corrente eléctrica (com cabo) ou às ferramentas eléctricas operadas por meio de bateria (sem cabo).

GEB021-4

**AVISOS DE SEGURANÇA SOBRE A LIXADEIRA**

1. Use sempre óculos de segurança ou de protecção. Óculos normais ou de sol **NÃO** são óculos de segurança.
2. Agarre na máquina firmemente.

3. Não deixe a máquina a funcionar sozinha. Trabalhe com a máquina só quando a estiver a segurar com a mão.
4. Esta máquina não é à prova de água, por isso não utilize água na peça que estiver a trabalhar.
5. Ventile a sua área de trabalho adequadamente quando executar operações de lixamento.
6. Alguns materiais contêm químicos que podem ser tóxicos. Tenha cuidado para evitar a inalação e contacto com a pele do pó do trabalho. Cumpra os dados de segurança do fornecedor do material.
7. O uso da ferramenta para lixar materiais, pinturas e madeiras pode expor o utilizador a pó contendo substâncias nocivas. Use protecção respiratória adequada.
8. Antes de utilizar a ferramenta, verifique se não existem fendas ou rachas na almofada. As fendas ou rachas podem provocar ferimentos pessoais.

**GUARDE ESTAS INSTRUÇÕES.****AVISO:**

**NÃO** permita que conforto ou familiaridade com o produto (adquirido com o uso repetido) substitua a aderência estrita às regras de segurança da ferramenta. **MÁ INTERPRETAÇÃO** ou não seguimento das regras de segurança estabelecidas neste manual de instruções pode causar danos pessoais sérios.

**DESCRIÇÃO FUNCIONAL****PRECAUÇÃO:**

- Certifique-se sempre de que a ferramenta esteja desligada e a ficha retirada da tomada antes de regular ou verificar qualquer função da ferramenta.

**Ação do interruptor (Fig. 1)****PRECAUÇÃO:**

- Antes de ligar a ferramenta à tomada, certifique-se de que o gatilho funciona correctamente e volta para a posição “OFF” quando libertado.

- O interruptor pode ser bloqueado na posição “ON” para conforto do operador durante a utilização prolongada. Tenha cuidado ao bloquear a ferramenta na posição “ON” e agarre-a com firmeza.

Para ligar a ferramenta, carregue simplesmente no gatilho. Liberte o gatilho para parar.

Para operação contínua, carregue no gatilho, empurre o botão de bloqueio e liberte o gatilho.

Para parar a ferramenta, estando na posição de bloqueio, carregue no gatilho completamente e liberte-o em seguida.

## **Marcador de regulação de velocidade (Fig. 2)**

### **No modelo BO5041**

A velocidade da máquina pode ser regulada infinitamente entre 4.000 e 12.000 o/m rodando o marcador de regulação. Obtém maior velocidade quando roda o marcador na direcção do número 5; obtém velocidade inferior quando roda na direcção do número 1.

Refira-se à figura para a relação entre o ajuste do número no marcador de regulação e o tipo de trabalho. (Fig. 3)

Gama A: Para polimento

Gama B: Para lixamento de acabamento

Gama C: Para lixamento normal

### **NOTA:**

- Fig. 3 indicam aplicações normais. Podem diferir sob certas circunstâncias.

## **MONTAGEM**

### **PRECAUÇÃO:**

- Certifique-se sempre de que a ferramenta esteja desligada e a ficha retirada da tomada antes de executar qualquer trabalho na ferramenta.

### **Como utilizar a pega frontal (Fig. 4)**

A pega frontal pode ser desapertada e deslocada horizontalmente para a posição de trabalho desejada. Uma vez que esteja na posição desejada, reaperte-a antes de utilizar.

### **Instalação ou remoção da pega frontal (Fig. 5)**

Abra a base da pega e instale-a na parte onde se encontra o logótipo Makita da lixadeira. (Fig. 6)

Depois de fechar a base da pega, aparafuse a pega frontal com firmeza na parte roscada da base da pega. (Fig. 7)

Para a remover, desaperte e retire a pega frontal e depois retire a base da pega.

### **Instalação ou remoção do disco de lixa (Fig. 8)**

Ao instalar o disco de lixa, primeiro limpe toda a sujidade ou resíduos na almofada. Em seguida, retire o papel protector do disco de lixa e afixe o disco de lixa à almofada. Certifique-se de que alinhe os orifícios do disco de lixa com os da almofada.

### **PRECAUÇÃO:**

- Se retirar o disco de lixa da almofada, a adesão será afectada. Nunca tente colar o disco de volta na almofada para futura utilização.

### **Instalação do saco de pó (Fig. 9)**

Coloque-o na ferramenta de modo a que a marca Makita no saco de pó fique direita (não virada ao contrário).

### **Esvaziar o saco de pó (Fig. 10)**

Quando o saco de pó estiver meio cheio, desligue a ferramenta e retire a ficha da tomada. Retire o saco de pó da ferramenta. Em seguida retire o bocal do saco de pó, rodando-o ligeiramente para a esquerda, para o soltar. Esvazie o saco de pó dando-lhe ligeiras pancadas.

Depois de esvaziar o saco de pó, coloque o bocal no saco de pó. Rode-o ligeiramente para a direita para o prender no lugar. Em seguida instale o saco de pó na ferramenta como descrito em “Instalação do saco de pó”. (Fig. 11)

### **Colocação do saco de papel (Fig. 12)**

Coloque o saco de papel para o pó no suporte para o saco de papel com o lado da frente para cima. Coloque a placa de cartão para fixação da frente na ranhura do suporte do saco de papel.

Prima a parte superior da placa de cartão para fixação da frente na direcção da seta para a prender nas garras. (Fig. 13)

Coloque o encaixe do saco de papel na guia do suporte do saco de papel. Em seguida, instale o conjunto de suporte do saco de papel na ferramenta. (Fig. 14 e 15)

### **Instalação do filtro de papel (Fig. 16)**

Certifique-se de que a marca na borda da placa de cartão e a marca na caixa do colector de pó fiquem no mesmo lado e instale o filtro de papel prendendo a borda da placa de cartão na ranhura de cada aba.

Certifique-se de que a marca na borda da placa de cartão e a marca no bocal fiquem no mesmo lado e instale o bocal para o saco de pó na caixa do colector de pó. (Fig. 17)

Retirar a caixa do colector de pó e o filtro de papel

Retire o bocal para o saco de pó pressionando os dois fechos. (Fig. 18)

Retire o filtro de papel primeiro pegando o lado da marca da borda da placa de cartão e depois puxando-a para baixo para deslocá-la da aba de suporte da caixa do colector de pó. (Fig. 19)

## **OPERAÇÃO**

### **PRECAUÇÃO:**

- Utilize sempre a pega frontal e segure a ferramenta firmemente pela pega frontal e cabo do interruptor durante a operação.

### **Lixamento (Fig. 20)**

### **PRECAUÇÃO:**

- Nunca funcione com a ferramenta sem o disco de lixa. Pode estragar seriamente a almofada.
- Nunca force a ferramenta. Pressão excessiva pode diminuir a eficiência do lixamento, estragar o disco de lixa ou diminuir a vida útil da ferramenta.
- A utilização da ferramenta com a extremidade da almofada a contactar a peça de trabalho pode estragar a almofada.

Segure a ferramenta com firmeza. Ligue a ferramenta e espere até que a mesma atinja a velocidade máxima. A seguir, coloque-a suavemente sobre a peça de trabalho. Mantenha a almofada nivelada com a peça de trabalho e aplique ligeira pressão na ferramenta.

### **PRECAUÇÃO:**

- A almofada lixadora roda para a direita durante a operação com carga completa, mas pode rodar para a esquerda durante a operação em vazio.

## Operação de polimento

### No modelo BO5041

#### PRECAUÇÃO:

- Utilize só almofadas de esponja, de feltro ou de lã (acessórios opcionais) da Makita.
- Funcione sempre com a ferramenta a baixa velocidade para evitar que as superfícies de trabalho aqueçam anormalmente.
- Nunca force a ferramenta. Pressão excessiva pode diminuir a eficiência de polimento e causar sobrecarga do motor, resultando em mau funcionamento da ferramenta.

#### 1. Aplicação de cera (Fig. 21)

Utilize uma almofada de esponja opcional. Aplique a cera na almofada de esponja ou na superfície de trabalho. Funcione com a ferramenta a baixa velocidade para espalhar a cera.

#### NOTA:

- Primeiro encere uma porção da peça de trabalho que não fique à vista para se certificar de que a ferramenta não riscar a superfície e que a cera fica uniforme.
- Funcione sempre com a ferramenta a baixa velocidade. Funcionar a alta velocidade pode originar que a cera fique salpicada.

#### 2. Para retirar a cera (Fig. 22)

Utilize uma almofada de feltro opcional. Funcione com a ferramenta a baixa velocidade para retirar a cera.

#### 3. Polimento (Fig. 23)

Utilize uma almofada de lã opcional. Funcione com a ferramenta a baixa velocidade e aplique a almofada de lã gentilmente na superfície de trabalho.

## MANUTENÇÃO

#### PRECAUÇÃO:

- Certifique-se sempre de que a ferramenta está desligada e a ficha retirada da tomada antes de efectuar qualquer inspecção e manutenção.
- Nunca utilize gasolina, benzina, diluente, álcool ou produtos semelhantes. Pode ocorrer a descoloração, deformação ou rachaduras.

Para manter a SEGURANÇA e FIABILIDADE do produto, as reparações, a inspecção e substituição da escova de carvão, qualquer outra operação de manutenção ou ajuste, devem ser efectuados pelos centros de assistência autorizados da Makita, utilizando sempre peças de substituição Makita.

## ACESSÓRIOS OPCIONAIS

#### PRECAUÇÃO:

- Estes acessórios ou acoplamentos são os recomendados para uso na ferramenta Makita especificada neste manual. A utilização de qualquer outro acessório ou acoplamento poderá ser perigosa para o operador. Os acessórios ou acoplamentos devem ser utilizados de maneira adequada e apenas para os fins a que se destinam.

No caso de necessitar ajuda para mais detalhes sobre estes acessórios, consulte ao departamento de assistência local da Makita.

- Discos de lixa do tipo velcro (com orifícios pré-perfurados)
- Almofada de esponja do tipo velcro
- Suporte do saco de papel para o pó (Só para BO5041)
- Almofada de feltro do tipo velcro
- Almofada de lã do tipo velcro
- Saco de papel para o pó

#### NOTA:

- Alguns itens da lista podem estar incluídos na embalagem da ferramenta como acessórios padrão. Eles podem variar de país para país.

ENG905-1

#### Ruído

A característica do nível de ruído A determinado de acordo com EN62841:

Nível de pressão de som ( $L_{pA}$ ): 81 dB (A)

Nível do som ( $L_{WA}$ ): 92 dB (A)

Variabilidade (K): 3 dB (A)

ENG907-1

#### NOTA:

- O(s) valor(es) da emissão de ruído indicado(s) foi medido de acordo com um método de teste padrão e pode ser utilizado para comparar duas ferramentas.
- O(s) valor(es) da emissão de ruído indicado(s) pode também ser utilizado na avaliação preliminar da exposição.

#### ⚠ AVISO:

- **Utilize protectores auriculares.**
- **A emissão de ruído durante a utilização real da ferramenta eléctrica pode diferir do(s) valor(es) indicado(s), dependendo das formas como a ferramenta é utilizada, especialmente o tipo de peça de trabalho que é processada.**
- **Certifique-se de identificar as medidas de segurança para protecção do operador que sejam baseadas em uma estimativa de exposição em condições reais de utilização (considerando todas as partes do ciclo de operação, tal como quando a ferramenta está desligada e quando está a funcionar em marcha lenta além do tempo de accionamento).**

ENG900-1

#### Vibração

O valor total da vibração (soma vectorial tri-axial) determinado de acordo com EN62841:

Modo de funcionamento: lixamento de chapa metálica

Emissão de vibração ( $a_{h1}$ ): 3,5 m/s<sup>2</sup>

Variabilidade (K): 1,5 m/s<sup>2</sup>

ENG901-2

#### NOTA:

- O(s) valor(es) total(ais) de vibração indicado(s) foi medido de acordo com um método de teste padrão e pode ser utilizado para comparar duas ferramentas.
- O(s) valor(es) total(ais) de vibração indicado(s) pode também ser utilizado na avaliação preliminar da exposição.

#### ⚠ AVISO:

- **A emissão de vibração durante a utilização real da ferramenta eléctrica pode diferir do(s) valor(es) indicado(s), dependendo das formas como a ferramenta é utilizada, especialmente o tipo de peça de trabalho que é processada.**

- **Certifique-se de identificar as medidas de segurança para protecção do operador que sejam baseadas em uma estimativa de exposição em condições reais de utilização (considerando todas as partes do ciclo de operação, tal como quando a ferramenta está desligada e quando está a funcionar em marcha lenta além do tempo de accionamento).**

## **DECLARAÇÃO DE CONFORMIDADE CE**

### **Apenas para países europeus**

A declaração de conformidade da CE está incluída no Anexo A deste manual de instruções.

### Illustrationsoversigt

1 Låseknop	9 Makita logo	17 Udskæring
2 Afbryderknop	10 Støvpose	18 Styretap
3 Hastighedsvælger	11 Sugestuds	19 Holdertap
4 Omdrejninger per minut	12 Rille	20 Støvbox
5 Hastighedsvælger indstilling	13 Pap til fastgørelse	21 Lås
6 Låseskrue	14 Forside af papirstøvposen	22 Polérsvamp
7 Forreste greb	15 Gribere	23 Polérfiltskive
8 Grebbase	16 Øvre del	24 Ulddække

### SPECIFIKATIONER

Model	BO5040	BO5041
Papirstørrelse .....	125 mm	125 mm
Omdrejninger per minut (min <sup>-1</sup> ) .....	12 000	4 000 – 12 000
Mål (L x B x H).....	218 mm x 123 mm x 153 mm	218 mm x 123 mm x 153 mm
Nettovægt.....	1,4 kg	1,4 kg
Sikkerhedsklasse .....	□/II	□/II

- På grund af vores kontinuerlige forsknings- og udviklingsprogrammer kan hosstående specifikationer blive ændret uden varsel.
- Specifikationer kan variere fra land til land.
- Vægt i henhold til EPTA-Procedure 01/2014

ENE052-1

#### Tilsigtet anvendelse

Denne maskine beregnet til slibning af større flader af træ, plast- og metalmaterialer samt malede overflader.

ENF002-2

#### Netspænding

Maskinen må kun tilsluttes en strømforsyning med samme spænding som angivet på typeskiltet, og kan kun anvendes på enfaset vekselstrømforsyning. De er dobbeltisolerede og kan derfor også tilsluttes kontakter uden jordledning.

GEA010-2

#### Almindelige sikkerhedsregler for el-værktøj

**⚠ ADVARSEL:** Læs alle de sikkerhedsadvarsler, instruktioner, illustrationer og specifikationer, der følger med denne maskine. Forsømmelse af at overholde alle nedenstående instruktioner kan medføre elektrisk stød, brand og/eller alvorlig personskade.

#### Gem alle advarsler og instruktioner til fremtidig reference.

Ordet "el-værktøj" i advarslerne henviser til det netforsyede (netledning) el-værktøj eller batteriforsyede (akku) el-værktøj.

GEB021-4

### SIKKERHEDSADVARSLER FOR SVINGSLIBER

1. Anvend altid sikkerhedsbriller eller beskyttelsesbriller. Almindelige briller og solbriller er IKKE sikkerhedsbriller.
2. Hold godt fast på maskinen.
3. Maskinen må ikke køre uden opsyn. Maskinen må kun være i gang, når den holdes i hånden.
4. Denne maskine er ikke vandtæt. Anvend derfor aldrig vand på emnets overflade.
5. Hold arbejdsområdet tilstrækkeligt udluftet, når De udfører silbearbejde.

6. Nogle materialer indeholder kemikalier, der kan være giftige. Vær forsigtig, så indånding af arbejdsstøv eller kontakt med huden undgås. Følg de sikkerhedsdata, som fabrikanten af materialet opgiver.
7. Anvendelse af denne maskine til slibning af visse produkter, maling og træ kan udsætte brugeren for støv, som indeholder farlige stoffer. Brug derfor altid støvmaske.
8. Forvis Dem om, inden maskinen tages i brug, at der ikke er nogen revner eller brud i puden. Revner eller brud kan give anledning til personskade.

#### GEM DISSE FORSKRIFTER.

##### ADVARSEL:

LAD IKKE bekvemmelighed eller kendskab til produktet (opnået gennem gentagen brug) forhindre, at sikkerhedsforskrifterne for produktet nøje overholdes. MISBRUG eller forsømmelse af at følge de i denne brugsvejledning givne sikkerhedsforskrifter kan føre til, at De kommer alvorligt til skade.

#### BESKRIVELSE AF FUNKTIONERNE

##### FORSIGTIG:

- Vær altid sikker på, at maskinen er afbrudt og stikket taget ud, inden dens funktion indstilles eller kontrolleres.

#### Afbryderbetjening (Fig. 1)

##### FORSIGTIG:

- Før maskinen tilsluttes lysnettet, skal De altid kontrollere, at afbryderen fungerer fejlfrit og returnerer til "OFF" positionen, når den slippes.
- Afbryderen kan låses i "ON"-stilling, så operatørens arbejde lettes under længere tids anvendelse. Vær påpasselig, når De låser maskinen i "ON"-stilling og hold godt fast i maskinen.

Tryk ganske enkelt afbryderen ind for at starte maskinen. Slip afbryderen for at stoppe. For kontinuerlig anvendelse trækkes afbryderen, og låseknappen trykkes ind og til sidst slippes afbryderen. For at stoppe maskinen fra denne låste position, trykkes afbryderen helt ind, hvorefter den slippes igen.



## Hastighedsvælger (Fig. 2)

### For model BO5041

Maskinens hastighed kan reguleres trinløst mellem 4 000 rpm og 12 000 rpm ved at dreje justeringsvælgeren. Højere hastighed opnås ved at dreje i retning af 5, og lavere hastighed opnås ved at dreje i retning af tallet 1.

Se figuren for at finde forholdet med talindstillingerne på hastighedsvælgeren og typen af arbejde. (Fig. 3)

A område: Til polering

B område: Til finslibning

C område: Til normal slibning

### BEMÆRK:

- Fig. 3 viser tallene normal anvendelser. De kan svinge under forskellige forhold.

## SAMLING

### FORSIGTIG:

- Sørg altid for, at maskinen er afbrudt og taget ud af forbindelse, inden der udføres noget arbejde på maskinen.

### Howdan det forreste greb anvendes (Fig. 4)

Det forreste greb kan løsnes og flyttes i vandret retning til den ønskede arbejdsstilling. Når det forreste greb er i den ønskede stilling, skal det strammes igen inden brug.

### Montering og afmontering af det forreste greb (Fig. 5)

Åbn grebbasen og monter den på sliberen i området med Makita-logo. (Fig. 6)

Efter at grebbasen er lukket, strammes der godt på det forreste greb til skruesektionen på grebbasen. (Fig. 7)

For at fjerne, skal man løsne og fjerne det forreste greb og derefter fjerne grebbasen.

### Montering og afmontering af slibeskive (Fig. 8)

For at montere slibeskiven, skal man først fjerne al snavs og alle fremmedlegemer fra slibetallerkenen. Træk derefter bagsidepapiret af slibeskiven og monter slibeskiven på slibetallerkenen. Vær påpasselig med, at hullerne i slibeskiven er rettet ind efter dem i slibetallerkenen.

### FORSIGTIG:

- Hvis slibeskiven tages af slibetallerkenen, vil dens klæbestyrke blive dårlig. Forsøg aldrig at sættes den på slibetallerkenen til yderligere anvendelse.

### Påsætning af støvposen (Fig. 9)

Sæt støvposen på maskinen, så Makita-logo på støvposen vises opret (ikke på hovedet).

### Tømning af støvposen (Fig. 10)

Når støvposen er omtrent halvt fyldt, slukkes maskinen og netstikket tages ud. Tag støvposen af maskinen. Tag derefter sugestudsens af støvposen, efter at De har frigjort sugestudsens ved at dreje sugestudsens en smule i retningen mod uret. Tøm støvposen ved at banke let på den.

Når støvposen er tømt, sættes sugestudsens på støvposen. Drej sugestudsens en smule i retningen med uret for at låse den på plads. Sæt derefter støvposen på maskinen som beskrevet i afsnittet "Påsætning af støvposen". (Fig. 11)

### Påsætning af papirstøvpose (Fig. 12)

Anbring papirstøvposen på papirstøvposeholderen med posens forside opad. Sæt papirstøvposens pap til fastgørelse ind i rillen på papirstøvposeholderen.

Tryk derefter den øverste del pappet til fastgørelse ind i plens retning for at fastgøre det på gribterne. (Fig. 13)

Før udsukningen i papirstøvposen ind over papirstøvposeholderens styretap. Monter derefter papirstøvposeholderen på maskinen. (Fig. 14 og 15)

### Montering af papirfilterposen (Fig. 16)

Sørg for, at logoet på papkanten og logoet på støvboksen er på samme side, og monter derefter papirfilterposen ved at sætte papkanten i rillen på hver holdertap.

Sørg for, at logoet på papkanten og logoet på sugestudsens er på samme side, og monter derefter sugestudsens på støvboksen. (Fig. 17)

Afmontering af støvboks og papirfilterpose

Tag sugestudsens af ved at trykke på de to låse. (Fig. 18)

Fjern papirfilterposen ved først at trykke på logosiden på dens papkant, og træk derefter papkanten nedad for at fjerne den fra holdertappen på støvboksen. (Fig. 19)

## ANVENDELSE

### FORSIGTIG:

- Anvend altid det forreste greb og hold maskinen i det forreste greb og afbryderhåndtaget under anvendelsen.

### Slibning (Fig. 20)

### FORSIGTIG:

- Kør aldrig maskinen, uden at en slibeskive er sat på. Slibetallerkenen kan i så fald lide alvorlig skade.
- Pres aldrig maskinen. Et for stort tryk kan nedsætte slibningens effektivitet, beskadige slibeskiven og forkorte maskinens levetid.
- Hvis maskinen anvendes med bagskiven i kontakt med arbejdsemnet, kan bagskiven lide skade.

Hold godt fast i maskinen. Tænd for maskinen og vent til den er kommet op på fuld hastighed. Anbring derefter forsigtigt maskinen vinkelret på arbejdsemnet og tryk den forsigtigt ned.

### FORSIGTIG:

- Slibetallerkenen roterer i retningen med uret under anvendelse med belastning, men den kan rotere i retningen mod uret under anvendelse uden belastning.

## Polering

### For model BO5041

### FORSIGTIG:

- Anvend kun originale Makita polérsvampe, polérfiltskiver eller polérhætter (ekstraudstyr).
- Anvend altid maskinen på lav hastighed for at forhindre, at emnets overflader ophedes unormalt meget.
- Tving aldrig maskinen. For stort tryk kan nedsætte poleringens effektivitet og forårsage overbelastning af motoren, hvilket resulterer i maskinfejl.

### 1. Påføring af voks (Fig. 21)

Anvend en polérsvamp, der fås som ekstraudstyr. Kom voks på polérsvampen eller emnets overflade. Kør maskinen på lav hastighed for at gnide voksen ud.

### BEMÆRK:

- De bør først vokse på et sted på emnet, som ikke er for iøjefaldende for at kontrollere, at maskinen ikke ridser overfladen eller forårsager ujævn voksnings.

- Kør maskinen på lav hastighed. Kørsel på høj hastighed kan få voks til at strimte omkring.
- 2. Fjernelse af voks (Fig. 22)**  
Anvend en polérfilttskive, der fås som ekstraudstyr. Kør maskinen på lav hastighed for at fjerne voksen.
- 3. Polering (Fig. 23)**  
Anvend en polérhætte, der fås som ekstraudstyr. Kør maskinen på lav hastighed og anbring polérhætten direkte mod emnets overflade.

## VEDLIGEHOLDELSE

### FORSIGTIG:

- Sørg altid for at maskinen er slukket og netstikket trukket ud, før der foretages noget arbejde på selve maskinen.
- Anvend aldrig benzin, rensbenzin, fortynder, alkohol og lignende. Resultatet kan blive misfarvning, deformation eller revner.

For at opretholde produktets SIKKERHED og PÅLIDELIGHED bør reparation, inspektion og udskiftning af kul, samt anden vedligeholdelse og justering kun udføres af et autoriseret Makita service-center eller værksted med anvendelse af originale Makita udskiftningsdele.

## EKSTRAUDSTYR

### FORSIGTIG:

- Det i denne manual specificerede tilbehør og anordninger anbefales til brug sammen med Deres Makita maskine. Brug af andet tilbehør og andre anordninger kan udgøre en risiko for personskade. Anvend kun tilbehør og anordninger til de beskrevne formål.

Hvis De behøver assistance eller yderligere detaljer om dette tilbehør, bedes De kontakte Deres lokale Makita servicecenter.

- Slibeskiver med burre-system (med sugehuller)
- Polérsvamp med burre-system
- Papirstøvposeholder (Kun for BO5041)
- Polérfilttskive med burre-system
- Polérhætte med burre-system
- Papirstøvpose

### BEMÆRK:

- Nogle ting på denne liste kan være inkluderet i værktøjspakken som standardtilbehør. Det kan være forskellige fra land til land.

ENG905-1

### Lyd

Det typiske A-vægtede støjniveau bestemt i overensstemmelse med EN62841:

- Lydtryksniveau ( $L_{pA}$ ): 81 dB (A)
- Lydeffektniveau ( $L_{WA}$ ): 92 dB (A)
- Usikkerhed (K): 3 dB (A)

### BEMÆRK:

- De(n) angivne støjemissionsværdi(er) er målt i overensstemmelse med en standardtestmetode og kan anvendes til at sammenligne en maskine med en anden.
- De(n) angivne støjemissionsværdi(er) kan også anvendes i en præliminær eksponeringsvurdering.

### ⚠ ADVARSEL:

- Bær høreværn.
- Støjemissionen under den faktiske anvendelse af maskinen kan være forskellig fra de(n) angivne værdi(er), afhængigt af den måde hvorpå maskinen anvendes, især den type arbejdsemne der behandles.
- Sørg for at identificere de sikkerhedsforskrifter til beskyttelse af operatøren, som er baseret på en vurdering af eksponering under de faktiske brugsforhold (med hensyntagen til alle dele i brugscyklussen, f.eks. de gange, hvor maskinen er slukket, og når den kører i tomgang i tilgift til afbrydertiden).

ENG900-1

### Vibration

Vibrations totalværdi (tre-aksial vektorsum) bestemt i overensstemmelse med EN62841:

- Arbejdsindstilling: slibning af metalplader
- Vibrationsafgivelse ( $a_{h1}$ ): 3,5 m/s<sup>2</sup>
- Usikkerhed (K): 1,5 m/s<sup>2</sup>

ENG901-2

### BEMÆRK:

- De(n) angivne totalværdi(er) for vibration er målt i overensstemmelse med en standardtestmetode og kan anvendes til at sammenligne en maskine med en anden.
- De(n) angivne totalværdi(er) for vibration kan også anvendes i en præliminær eksponeringsvurdering.

### ⚠ ADVARSEL:

- Vibrationsemmissionen under den faktiske anvendelse af maskinen kan være forskellig fra de(n) angivne værdi(er), afhængigt af den måde hvorpå maskinen anvendes, især den type arbejdsemne der behandles.
- Sørg for at identificere de sikkerhedsforskrifter til beskyttelse af operatøren, som er baseret på en vurdering af eksponering under de faktiske brugsforhold (med hensyntagen til alle dele i brugscyklussen, f.eks. de gange, hvor maskinen er slukket, og når den kører i tomgang i tilgift til afbrydertiden).

## EF-KONFORMITETSERKLÆRING

### Kun for lande i Europa

EF-konformitetserklæringen er inkluderet som Tillæg A til denne instruktionsvejledning.

**Περιγραφή γενικής άποψης**

1 Κουμπί κλειδώματος	10 Σάκος σκόνης	17 Εγκοπτή
2 Σκανδάλη διακόπτης	11 Ακροφύσιο σκόνης	18 Οδηγός
3 Καντράν ρύθμισης ταχύτητας	12 Αύλακας	19 Ωτίδα συγκράτησης
4 Περιτροφές ανά λεπτό	13 Μπροστινό χαρτονένιο τμήμα στερέωσης	20 Δοχείο σκόνης
5 Ρύθμιση καντράν	14 Μπροστινή πλευρά χάρτινου σάκου σκόνης	21 Μάνδαλο
6 Βίδα	15 Όνυχες	22 Σπογγοειδές υπόθεμα
7 Μπροστινή λαβή	16 Πάνω μέρος	23 Τσόχινο υπόθεμα
8 Βάση λαβής		24 Μάλλινο κάλυμμα
9 Λογότυπο Makita		

**ΤΕΧΝΙΚΑ ΧΑΡΑΚΤΗΡΙΣΤΙΚΑ**

<b>Μοντέλο</b>	<b>BO5040</b>	<b>BO5041</b>
Μέγεθος χαρτιού .....	125 χιλ.	125 χιλ.
Περιτροφές ανά λεπτό (λεπ <sup>-1</sup> ) .....	12.000	4.000 – 12.000
Διαστάσεις (Μ x Π x Υ) .....	218 χιλ. x 123 χιλ. x 153 χιλ.	218 χιλ. x 123 χιλ. x 153 χιλ.
Καθαρό βάρος .....	1,4 Χγρ.	1,4 Χγρ.
Κατηγορία ασφάλειας .....	⊠/II	⊠/II

- Λόγω του συνεχιζόμενου προγράμματος έρευνας και ανάπτυξης, οι παρούσες προδιαγραφές υπόκεινται σε αλλαγή χωρίς προειδοποίηση.
- Τα τεχνικά χαρακτηριστικά μπορεί να διαφέρουν από χώρα σε χώρα.
- Βάρος σύμφωνα με διαδικασία ΕΡΤΑ 01/2014

GEB021-4

**ΠΡΟΕΙΔΟΠΟΙΗΣΕΙΣ ΑΣΦΑΛΕΙΑΣ ΤΡΙΒΕΙΟΥ**

1. Πάντοτε χρησιμοποιείτε γυαλιά ασφάλειας ή ματογυαλιά. Τα συνήθη γυαλιά ή γυαλιά ηλίου δεν είναι γυαλιά ασφάλειας.
2. Κρατάτε το μηχάνημα σφιχτά.
3. Μην αφήνετε το μηχάνημα σε λειτουργία. Ενεργοποιείτε το μηχάνημα μόνο όταν το κρατάτε στα χέρια.
4. Αυτό το μηχάνημα δεν είναι αδιαβροχοποιημένο, γι αυτό το λόγο μη χρησιμοποιείτε νερό στην επιφάνεια του αντικειμένου εργασίας.
5. Εξασεριζετε το χώρο εργασίας καλά όταν εκτελείτε εργασία λείανσης.
6. Μερικά υλικά περιέχουν χημικές ουσίες που μπορεί να είναι τοξικές. Προσέχετε να αποφύγετε την εισπνοή σκόνης κατά την εργασία και την επαφή με το δέρμα.
7. Η χρήση του εργαλείου αυτού για λείανση μερικών προϊόντων, χρωμάτων και ξύλου, μπορεί να εκθέσει τον χρήστη σε σκόνη που περιέχει επικίνδυνες ουσίες. Χρησιμοποιείτε την κατάλληλη αναπνευστική προστασία.
8. Βεβαιωθείτε ότι δεν υπάρχουν ρωγμές ή σπάσιμο στο υπόθεμα πριν από την χρήση. Ρωγμές ή σπάσιμο μπορεί να προκαλέσουν προσωπικό τραυματισμό.

**ΦΥΛΑΞΕΤΕ ΑΥΤΕΣ ΤΙΣ ΟΔΗΓΙΕΣ.**

**ΠΡΟΕΙΔΟΠΟΙΗΣΗ:**

**ΜΗΝ** επιτρέψετε το βαθμό άνεσης ή εξοικείωσης με το προϊόν (λόγω επανειλημμένης χρήσης) σε αντικαταστήσει την αυστηρή τήρηση των κανόνων ασφαλείας του παρόντος εργαλείου. **ΚΑΚΗ ΧΡΗΣΗ** ή αμέλεια να ακολουθήσετε τους κανόνες ασφαλείας που διατυπώνονται σ'αυτό το εγχειρίδιο οδηγιών μπορεί να προκαλέσει σοβαρό προσωπικό τραυματισμό.

**Προοριζόμενη χρήση**

ENE052-1

Το εργαλείο προορίζεται για λείανση μεγάλων επιφανειών από ξύλο, πλαστικών και μεταλλικών υλικών καθώς και βαμμένων επιφανειών.

**Ρευματοδότηση**

ENF002-2

Το μηχάνημα πρέπει να συνδέεται μόνο σε παροχή ρεύματος της ίδιας τάσης με αυτή που αναφέρεται στην πινακίδα κατασκευαστού και μπορεί να λειτουργήσει μόνο με εναλλασσόμενο μονοφασικό ρεύμα. Τα εργαλεία αυτά έχουν διπλή μόνωση και, κατά συνέπεια, μπορούν να συνδεθούν σε πρίζες χωρίς σύρμα γείωσης.

GEA010-2

**Γενικές προειδοποιήσεις ασφαλείας για το ηλεκτρικό εργαλείο**

**⚠ ΠΡΟΕΙΔΟΠΟΙΗΣΗ:** Διαβάστε όλες τις προειδοποιήσεις ασφάλειας, οδηγίες, εικονογραφίες και προδιαγραφές που παρέχονται με αυτό το ηλεκτρικό εργαλείο. Η μη τήρηση όλων των οδηγιών που αναγράφονται κατωτέρω μπορεί να καταλήξει σε ηλεκτροπληξία, πυρκαγιά ή/και σοβαρό τραυματισμό.

**Φυλάξτε όλες τις προειδοποιήσεις και τις οδηγίες για μελλοντική παραπομπή.**

Στις προειδοποιήσεις, ο όρος “ηλεκτρικό εργαλείο” αναφέρεται σε ηλεκτρικό εργαλείο που τροφοδοτείται από την κύρια παροχή ηλεκτρικού ρεύματος (με ηλεκτρικό καλώδιο) ή σε ηλεκτρικό εργαλείο που τροφοδοτείται από μπαταρία (χωρίς ηλεκτρικό καλώδιο).

## ΠΕΡΙΓΡΑΦΗ ΛΕΙΤΟΥΡΓΙΑΣ

### ΠΡΟΣΟΧΗ:

- Πάντοτε βεβαιώνετε ότι το εργαλείο είναι απενεργοποιημένο και αποσυνδεδεμένο πριν ρυθμίσετε ή ελέγξετε κάποια λειτουργία στο εργαλείο.

### Ενεργοποίηση (Εικ. 1)

#### ΠΡΟΣΟΧΗ:

- Προτού συνδέσετε το μηχανήμα με την παροχή ρεύματος, ελέγξτε ότι η σκανδάλη διακόπτης λειτουργεί κανονικά και επιστρέφει στην θέση "OFF" όταν απελευθερωθεί.
- Ο διακόπτης μπορεί να ασφαλιστεί στη θέση "ON" για πιο άνετη λειτουργία από το χρήστη κατά τη διάρκεια παρατεταμένης χρήσης. Να είστε προσεκτικοί όταν ασφαρίζετε το εργαλείο στη θέση "ON" και να κρατάτε καλά το εργαλείο.

Για να εκκινήσετε το μηχανήμα, απλώς πιέστε την σκανδάλη. Απελευθερώστε την σκανδάλη για να το σταματήσετε.

Για συνεχόμενη λειτουργία, πατήστε τη σκανδάλη-διακόπτη κατόπιν πατήστε το κουμπί κλειδώματος και μετά αφήστε τη σκανδάλη-διακόπτη.

Για να σταματήσετε το μηχανήμα από την κλειδωμένη θέση, πιέστε την σκανδάλη πλήρως και έπειτα απελευθερώστε την.

### Καντράν ρύθμισης ταχύτητας (Εικ. 2)

#### Για το μοντέλο Β05041

Η ταχύτητα του μηχανήματος μπορεί να ρυθμιστεί χωρίς διαβαθμίσεις μεταξύ 4.000 σ.α.λ. και 12.000 σ.α.λ. περιστρέφοντας το καντράν ρύθμισης. Υψηλότερη ταχύτητα επιτυγχάνεται όταν το καντράν περιστραφεί προς την κατεύθυνση του νούμερου 5, ενώ χαμηλότερη ταχύτητα επιτυγχάνεται όταν το καντράν περιστραφεί προς την κατεύθυνση του νούμερου 1.

Αναφερθείτε στο σχεδιάγραμμα για την σχέση μεταξύ του είδους εργασίας και του αριθμού στο καντράν ρύθμισης της ταχύτητας. (Εικ. 3)

Περιοχή Α: Για στίλβωμα

Περιοχή Β: Για τελική λείανση

Περιοχή C: Για κανονική λείανση

#### ΠΑΡΑΤΗΡΗΣΗ:

- Εικ. 3 δείχνει καθορισμένες εφαρμογές. Ισως διαφέρουν κάτω από ορισμένες συνθήκες.

## ΣΥΝΑΡΜΟΛΟΓΗΣΗ

### ΠΡΟΣΟΧΗ:

- Πάντοτε βεβαιώνετε ότι το εργαλείο είναι απενεργοποιημένο και αποσυνδεδεμένο πριν εκτελέσετε οποιαδήποτε εργασία στο εργαλείο.

### Τρόπος χρήσης της μπροστινής λαβής (Εικ. 4)

Μπορείτε να ξεσφίξετε την μπροστινή λαβή και να την κινήσετε οριζόντια σε μια επιθυμητή θέση εργασίας. Μόλις η μπροστινή λαβή βρεθεί στην επιθυμητή θέση, σφίξτε ξανά πριν τη χρήση.

### Τοποθέτηση ή αφαίρεση της μπροστινής λαβής (Εικ. 5)

Ανοιξτε τη βάση λαβής και προσδέστε τη στο λειαντήρα στην περιοχή όπου υπάρχει το λογότυπο Makita. (Εικ. 6)

Αφού κλείσετε τη βάση λαβής, σφίξτε καλά την μπροστινή λαβή στο τμήμα βίδας της βάσης λαβής. (Εικ. 7)

Για αφαίρεση, χαλαρώστε και αφαιρέστε την μπροστινή λαβή, και μετά αφαιρέστε τη βάση λαβής.

### Τοποθέτηση ή αφαίρεση δίσκου λείανσης (Εικ. 8)

Για να τοποθετήσετε το δίσκο λείανσης, αφαιρέστε πρώτα κάθε ίχνος βρομιάς ή ξένων σωματιδίων από το πέλμα στερέωσης. Αφαιρέστε το αυτοκόλλητο χαρτί από το πίσω μέρος του δίσκου λείανσης και προσαρμόστε το δίσκο λείανσης στο πέλμα στερέωσης. Φροντίστε να ευθυγραμμίσετε τις οπές του δίσκου λείανσης με εκείνες του πέλματος στερέωσης.

### ΠΡΟΣΟΧΗ:

- Εάν αποκολλήσετε το δίσκο λείανσης από το πέλμα στερέωσης, η ικανότητα πρόσφυσης του μειώνεται σημαντικά. Μην επιχειρήσετε ποτέ να κολλήσετε το δίσκο στο πέλμα στερέωσης για περαιτέρω χρήση.

### Τοποθέτηση σάκου σκόνης (Εικ. 9)

Τοποθετήστε το σάκο σκόνης στο εργαλείο, ώστε το λογότυπο της Makita πάνω του σάκο σκόνης να είναι σε όρθια θέση (όχι ανάποδα).

### Αδειασμα σάκου σκόνης (Εικ. 10)

Όταν ο σάκος σκόνης είναι σχεδόν κατά το ήμισυ πλήρης, απενεργοποιήστε και αποσυνδέστε το εργαλείο από την παροχή. Αφαιρέστε το σάκο σκόνης από το εργαλείο. Ακολουθώντας, αφαιρέστε το ακροφύσιο σκόνης από το σάκο σκόνης αφού απασφαλίσετε το ακροφύσιο περιστρέφοντάς το ελαφρά αριστερόστροφα. Αδειάστε το σάκο σκόνης, χτυπώντας τον ελαφρά.

Αφού αδειάσετε το σάκο σκόνης, τοποθετήστε το ακροφύσιο σκόνης στο σάκο. Περιστρέψτε το ακροφύσιο σκόνης ελαφρά δεξιόστροφα για να το ασφαλίσετε στη σωστή θέση. Ακολουθώντας τοποθετήστε το σάκο σκόνης στο εργαλείο, όπως περιγράφεται στην ενότητα "Τοποθέτηση σάκου σκόνης". (Εικ. 11)

### Τοποθέτηση χάρτινου σάκου σκόνης (Εικ. 12)

Τοποθετήστε τον χάρτινο σάκο σκόνης στο συγκρατητήρα χάρτινου σάκου σκόνης, με τη μπροστινή πλευρά του προς τα πάνω. Τοποθετήστε το μπροστινό χαρτονένιο τμήμα στερέωσης του χάρτινου σάκου σκόνης μέσα στην αλυσίδα του συγκρατητήρα χάρτινου σάκου σκόνης.

Ακολουθώντας πιέστε το πάνω μέρος του μπροστινού χαρτονένιου τμήματος στερέωσης στην κατεύθυνση του βέλους, ώστε να αγκιστρωθεί στους ούλους. (Εικ. 13)

Τοποθετήστε την εγκοπή του χάρτινου σάκου σκόνης μέσα στον οδηγό του συγκρατητήρα χάρτινου σάκου σκόνης. Ακολουθώντας, τοποθετήστε το συγκρότημα του συγκρατητήρα χάρτινου σάκου σκόνης στο εργαλείο. (Εικ. 14 και 15)

## **Τοποθέτηση χάρτινου σάκου φιλτραρίσματος (Εικ. 16)**

Φροντίστε ώστε το λογότυπο πάνω στο χείλος του χαρτονένιου τμήματος και το λογότυπο πάνω στο δοχείο σκόνης να βρίσκονται στην ίδια πλευρά, ακολούθως τοποθετήστε τον χάρτινο σάκο φιλτραρίσματος εφαρμόζοντας το χείλος του χαρτονένιου τμήματος μέσα στην αύλακα κάθε ωτίδας συγκράτησης.

Φροντίστε ώστε το λογότυπο πάνω στο χείλος του χαρτονένιου τμήματος και το λογότυπο πάνω στο ακροφύσιο σκόνης να βρίσκονται στην ίδια πλευρά, ακολούθως προσαρμόστε το ακροφύσιο σκόνης πάνω στο δοχείο σκόνης. (Εικ. 17)

Αφαίρεση δοχείου σκόνης και χάρτινου σάκου φιλτραρίσματος

Αφαιρέστε το ακροφύσιο σκόνης πιέζοντας τα δύο μάνδαλα. (Εικ. 18)

Αφαιρέστε πρώτα τον χάρτινο σάκο φιλτραρίσματος σφίγγοντας την πλευρά του χείλους του χαρτονένιου τμήματος, όπου βρίσκεται το λογότυπο, και τραβώντας το χείλος προς τα κάτω για να το αποσπάσετε από την ωτίδα συγκράτησης του δοχείου σκόνης. (Εικ. 19)

## **ΛΕΙΤΟΥΡΓΙΑ**

### **ΠΡΟΣΟΧΗ:**

- Να χρησιμοποιείτε πάντα την μπροστινή λαβή και να κρατάτε το εργαλείο καλά από την μπροστινή λαβή και από τη λαβή του διακόπτη κατά τη λειτουργία.

### **Λειτουργία λείανσης (Εικ. 20)**

#### **ΠΡΟΣΟΧΗ:**

- Μη χειρίζεστε το εργαλείο χωρίς να υπάρχουν δίσκος λείανσης. Ενδέχεται να προκαλέσετε ανεπανόρθωτη βλάβη στο πέλμα στερέωσης.
- Μην ασκείτε δύναμη στο εργαλείο. Η υπερβολική πίεση ενδέχεται να προκαλέσει μείωση της ικανότητας λείανσης, βλάβη στο δίσκο λείανσης ή μείωση της διάρκειας ζωής του εργαλείου.
- Η χρήση του εργαλείου με τρόπο ώστε η άκρη του πέλματος στήριξης να έρχεται σε επαφή με το τεμάχιο εργασίας, ενδέχεται να προκαλέσει βλάβη στο πέλμα στερέωσης.

Κρατήστε το εργαλείο σταθερό. Ενεργοποιήστε το εργαλείο και περιμένετε έως ότου επιτευχθεί πλήρης ταχύτητα. Ακολούθως, τοποθετήστε με προσοχή το εργαλείο πάνω στην επιφάνεια του τεμαχίου εργασίας. Διατηρήστε το πέλμα στερέωσης επίπεδο πάνω στο τεμάχιο εργασίας και ασκήστε ελαφρά πίεση στο εργαλείο.

#### **ΠΡΟΣΟΧΗ:**

- Το πέλμα λείανσης περιστρέφεται δεξιόστροφα υπό συνθήκες φορτίου, αλλά ενδέχεται να περιστρέφεται αριστερόστροφα υπό συνθήκες χωρίς φορτίο.

### **Λειτουργία Στίλβωσης**

#### **Για το μοντέλο Β05041**

#### **ΠΡΟΣΟΧΗ:**

- Χρησιμοποιείτε μόνο γνήσια σπογγοειδή υποθέματα, τσόχια υποθέματα ή μάλλινα υποθέματα της Makita. (Προαιρετικά εξαρτήματα)

- Πάντοτε να λειτουργείτε το μηχάνημα σε χαμηλή ταχύτητα έτσι ώστε να προλαμβάνετε υπερβολική αύξηση της θερμοκρασίας στην επιφάνεια εργασίας.

- Ποτέ μην ζορίζετε το μηχάνημα. Υπερβολική πίεση ίσως μειώσει την αποδοτικότητα του στίλβματος, προκαλέσει υπερφόρτωση του κινητήρα, που θα προκαλέσει την δυσλειτουργία του μηχανήματος.

#### **1. Απλώμα κεριού (Εικ. 21)**

Χρησιμοποιείτε ένα προαιρετικό σπογγοειδές υποθέμα. Απλώστε το κερί στο σπογγοειδές υπόθεμα ή στην επιφάνεια εργασίας. Λειτουργείτε το μηχάνημα σε χαμηλή ταχύτητα για να στρώσετε το κερί.

#### **ΠΑΡΑΤΗΡΗΣΗ:**

- Πρώτα, λειάνετε με κερί ένα μη σημαντικό μέροσ της επιφάνειας εργασίας, για να σιγουρευτείτε ότι το μηχάνημα δεν θα ξύσει την επιφάνεια ή ότι δεν θα έχει ως αποτέλεσμα μη κανονική λείανση με κερί.

- Πάντα να λειτουργείτε το μηχάνημα σε χαμηλή ταχύτητα. Εάν το χρησιμοποιείτε σε υψηλές ταχύτητες ίσως προκαλέσει πιτσιλιές κεριού.

#### **2. Απομάκρυνση του κεριού (Εικ. 22)**

Χρησιμοποιείτε ένα προαιρετικό τσόχιο υποθέμα. Λειτουργείτε το μηχάνημα σε χαμηλή ταχύτητα για να απομακρύνετε το κερί.

#### **3. Λείανση (Εικ. 23)**

Χρησιμοποιείτε ένα προαιρετικό μάλλινο υποθέμα. Λειτουργείτε το μηχάνημα σε χαμηλή ταχύτητα και ακουμπάτε το μάλλινο υποθέμα μαλακά στην επιφάνεια εργασίας.

## **ΣΥΝΤΗΡΗΣΗ**

### **ΠΡΟΣΟΧΗ:**

- Πριν την εκτέλεση εργασιών με τη μηχανή σβήνομε πάντα τη μηχανή και βγάζομε τη πρίζα.
- Μην χρησιμοποιείτε ποτέ βενζίνη, πετρελαϊκό αιθέρα, διαλυτικό, αλκοόλη ή παρόμοιες ουσίες. Ενδέχεται να προκληθεί αποχρωματισμός παραμόρφωση ή ρωγμές.

Για την διατήρηση της ΑΣΦΑΛΕΙΑΣ και ΑΞΙΟΠΙΣΤΙΑΣ του προϊόντος, επισκευές, έλεγχοσ και αντικατάσταση των ψηκτρών άνθρακα, οποιαδήποτε άλλη συντήρηση ή ρύθμιση, πρέπει να εκτελούνται από Κέντρα Εξυπηρέτησης Εργοσασίας ή Κέντρα Εξουσιοδοτημένα από την Makita, πάντοτε με την χρησιμοποίηση ανταλλακτικών Makita.

## **ΠΡΟΑΙΡΕΤΙΚΑ ΕΞΑΡΤΗΜΑΤΑ**

### **ΠΡΟΣΟΧΗ:**

- Αυτά τα εξαρτήματα ή προσαρτήματα συνιστώνται για χρήση με το εργαλείο Makita που περιγράφηκε στις οδηγίες αυτές. Η χρήση οτιδήποτε άλλων εξαρτημάτων ή προσαρτημάτων μπορεί να προκαλέσει κίνδυνο τραυματισμού σε άτομα. Χρησιμοποιείτε τα εξαρτήματα ή προσαρτήματα μόνο για την χρήση που προορίζονται.

Εάν χρειάζεστε οποιαδήποτε βοήθεια για περισσότερες πληροφορίες σε σχέση με αυτά τα εξαρτήματα, απανθείτε στο τοπικό σας κέντρο εξυπηρέτησης Makita.

- Αποξυστικοί δίσκοι αυτοκόλλητου τύπου (με προ-τρυπημένες τρύπες)
- Σπογγοειδές υπόθεμα αυτοκόλλητου τύπου
- Υποδοχή του χάρτινου σάκκου σκόνης (Μόνο για ΒΟ5041)
- Τσόχινο υπόθεμα αυτοκόλλητου τύπου
- Μάλλινο υπόθεμα αυτοκόλλητου τύπου
- Χάρτινος σάκκος σκόνης

#### ΠΑΡΑΤΗΡΗΣΗ:

- Μερικά στοιχεία στη λίστα μπορεί να συμπεριλαμβάνονται στη συσκευασία εργαλείου ως στάνταρ εξαρτήματα. Μπορεί να διαφέρουν ανάλογα με τη χώρα.

ENG905-1

#### Θόρυβος

Το τυπικό Α επίπεδο μετρημένου θορύβου καθορίζεται σύμφωνα με το EN62841:

- Στάθμη πίεσης ήχου ( $L_{pA}$ ): 81 dB (A)
- Στάθμη δύναμης ήχου ( $L_{WA}$ ): 92 dB (A)
- Αβεβαιότητα (K): 3 dB (A)

ENG907-1

#### ΠΑΡΑΤΗΡΗΣΗ:

- Η δηλωμένη τιμή(ές) εκπομπής θορύβου έχει μετρηθεί σύμφωνα με την πρότυπη μέθοδο δοκιμής και μπορεί να χρησιμοποιηθεί για τη σύγκριση ενός εργαλείου με κάποιο άλλο.
- Η δηλωμένη τιμή(ές) εκπομπής θορύβου μπορεί να χρησιμοποιηθεί και στην προκαταρκτική αξιολόγηση της έκθεσης.

#### ⚠ ΠΡΟΕΙΔΟΠΟΙΗΣΗ:

- **Να φοράτε ωτοασπίδες.**
- **Η εκπομπή θορύβου κατά τη χρήση του ηλεκτρικού εργαλείου σε πραγματικές συνθήκες μπορεί να διαφέρει από τη δηλωμένη τιμή(ές) ανάλογα με τους τρόπους χρήσης του εργαλείου, ιδιαίτερα το είδος του τεμαχίου εργασίας που υπόκειται επεξεργασία.**
- **Φροντίστε να λάβετε τα κατάλληλα μέτρα προστασίας του χειριστή βάσει ενός υπολογισμού της έκθεσης σε πραγματικές συνθήκες χρήσης (λαμβάνοντας υπόψη όλες τις συνιστώσες του κύκλου λειτουργίας όπως τους χρόνους που το εργαλείο είναι εκτός λειτουργίας και όταν βρίσκεται σε αδρανή λειτουργία πέραν του χρόνου ενεργοποίησης).**

ENG900-1

#### Κραδασμός

Η ολική τιμή δόνησης (άθροισμα τρι-αξονικού διανύσματος) καθορίζεται σύμφωνα με το EN62841:

- Είδος εργασίας: λείανση μεταλλικής πλάκας
- Εκπομπή δόνησης ( $a_h$ ): 3,5 m/s<sup>2</sup>
- Αβεβαιότητα (K): 1,5 m/s<sup>2</sup>

#### ΠΑΡΑΤΗΡΗΣΗ:

- Η δηλωμένη τιμή(ές) συνολικών κραδασμών έχει μετρηθεί σύμφωνα με την πρότυπη μέθοδο δοκιμής και μπορεί να χρησιμοποιηθεί για τη σύγκριση ενός εργαλείου με κάποιο άλλο.
- Η δηλωμένη τιμή(ές) συνολικών κραδασμών μπορεί να χρησιμοποιηθεί και στην προκαταρκτική αξιολόγηση της έκθεσης.

#### ⚠ ΠΡΟΕΙΔΟΠΟΙΗΣΗ:

- **Η εκπομπή κραδασμών κατά τη χρήση του ηλεκτρικού εργαλείου σε πραγματικές συνθήκες μπορεί να διαφέρει από τη δηλωμένη τιμή(ές) εκπομπής ανάλογα με τους τρόπους χρήσης του εργαλείου, ιδιαίτερα το είδος του τεμαχίου εργασίας που υπόκειται επεξεργασία.**
- **Φροντίστε να λάβετε τα κατάλληλα μέτρα προστασίας του χειριστή βάσει ενός υπολογισμού της έκθεσης σε πραγματικές συνθήκες χρήσης (λαμβάνοντας υπόψη όλες τις συνιστώσες του κύκλου λειτουργίας όπως τους χρόνους που το εργαλείο είναι εκτός λειτουργίας και όταν βρίσκεται σε αδρανή λειτουργία πέραν του χρόνου ενεργοποίησης).**

#### ΔΗΛΩΣΗ ΣΥΜΜΟΡΦΩΣΗΣ ΕΚ

Για τις ευρωπαϊκές χώρες μόνο

Η δήλωση συμμόρφωσης ΕΚ περιλαμβάνεται ως Παράρτημα Α σε αυτό το εγχειρίδιο οδηγιών.



**Makita Europe N.V.** Jan-Baptist Vinkstraat 2,  
3070 Kortenberg, Belgium

**Makita Corporation** 3-11-8, Sumiyoshi-cho,  
Anjo, Aichi 446-8502 Japan