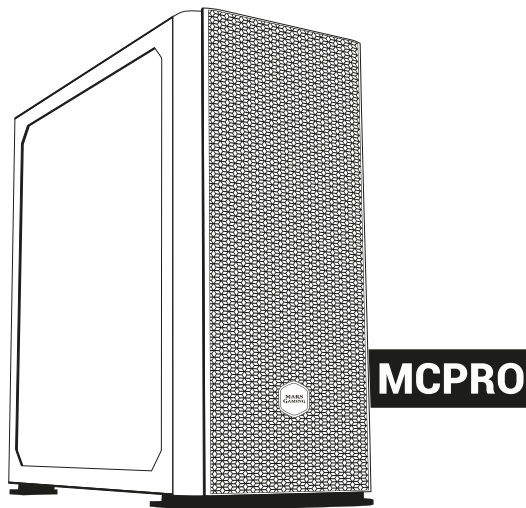


MARS GAMING
G A M E R S U N I V E R S E

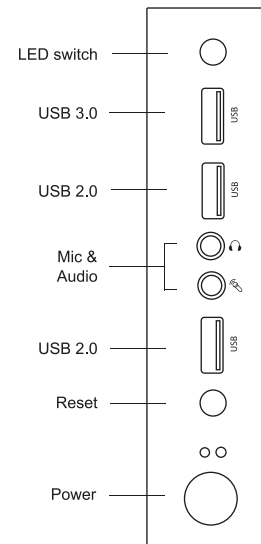



User's Manual
Manual de usuario
Handbuch

Manuel d'utilisation
Manuale utente
Manual do usuário

Instrukcja obsługi
Gebruikershandleiding
Руководство пользователя

I / O Panel



 LED mode switch:
Hold switch for 2
secs to turn off LED

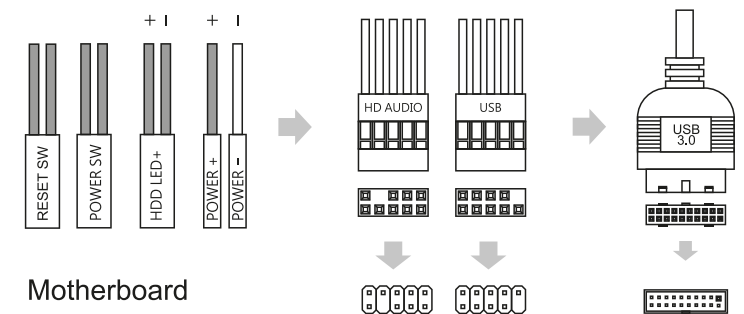
Accessory Bag Contents



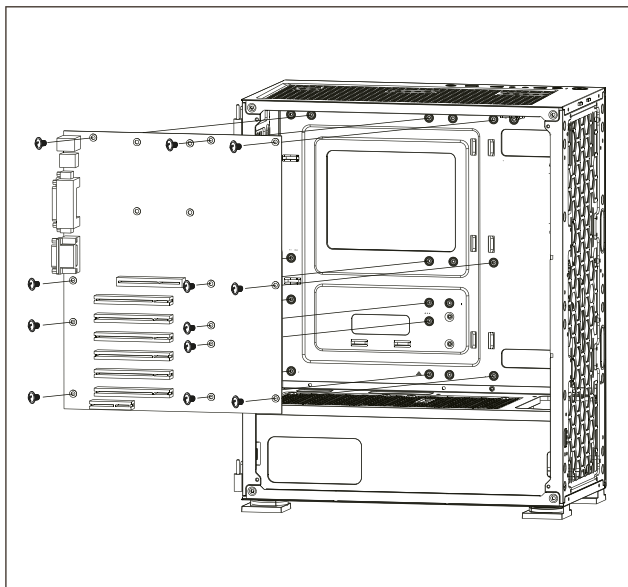
Front I/O Panel Cable Connection

(Please refer to the motherboard's manual for further instructions).

Front Panel Connector



How to Install Guide



1 Motherboard

EN
Install Motherboard

ES
Instalación de la placa base

DE
Motherboard installieren

FR
Installer carte mère

IT
Installazione della scheda madre

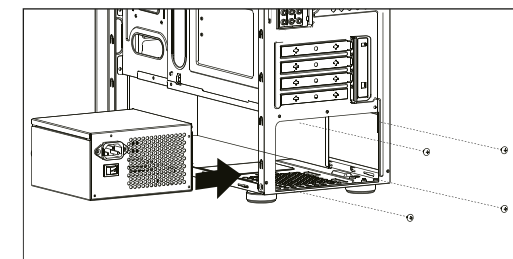
PT
Instalar a placa principal

PL
Instalacja płyty głównej

NL
Installeer het moederbord

RU
Установка материнской платы

2 PSU



EN
Install PSU

ES
Instalación de Fuente

DE
Netzteil installieren

IT
Installazione della PSU

NL
Installeer PSU

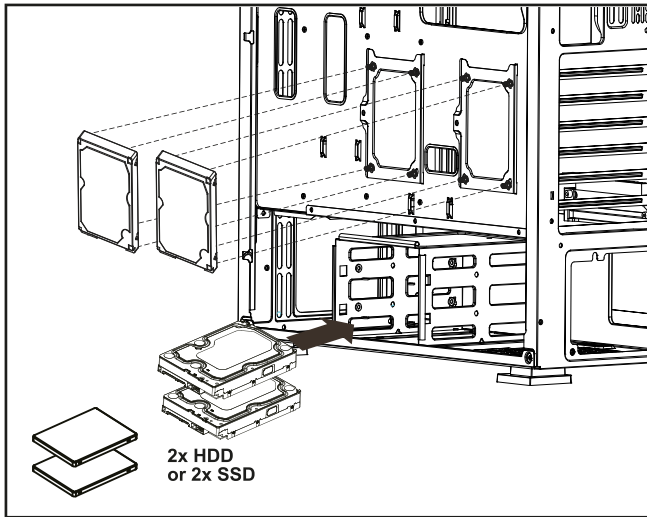
FR
Installer unité d'alimentation

PT
Instalar a fonte de alimentação

PL
Instalacja zasilacza

RU
Установка блока питания

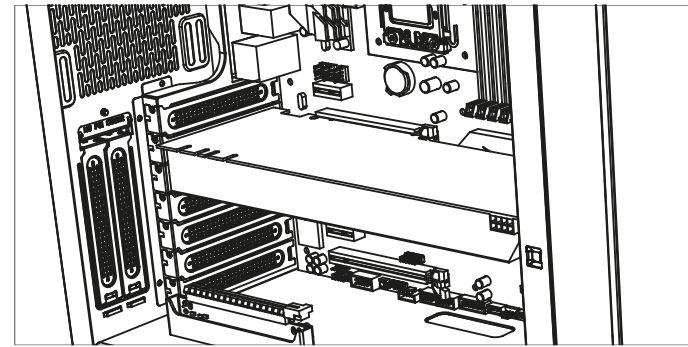
3 3.5" HDD x 2 / 2.5" SSD x 4 MAX



- EN**
Install 3.5" HDD
Install 2.5" SSD
- IT**
Installare l'unità HDD 3,5"
Installare l'unità SSD 2,5"
- ES**
Instalación de 3.5" HDD
Instalación de 2.5" SSD
- FR**
Installer disque dur 3,5"
Installer SSD 2,5"
- PL**
Instalacja HDD 3,5"
Instalacja SSD 2,5"
- NL**
Installeer 3,5 "HDD
Installeer SSD 2,5"
- PT**
Instalar o HDD de 3,5"
Instalar o SSD 2,5"
- RU**
Установите 3,5 дюймовый жесткий диск
Установщик SSD 2,5"
- DE**
3,5-Zoll-Festplatte installieren
2,5-Zoll-SSD installieren

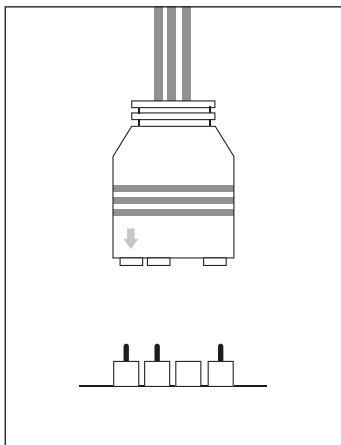
4 GPU horizontal/vertical mount

GPU riser not included



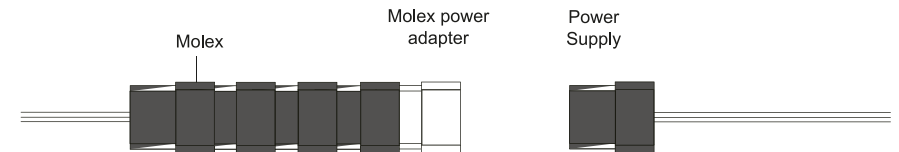
- EN**
Install the GPU
- ES**
Instala la tarjeta gráfica
- DE**
Installieren Sie die GPU
- PL**
Zainstaluj GPU
- NL**
Installeer de GPU
- IT**
Installa la GPU
- RU**
установить графический процессор
- PT**
instale a GPU
- FR**
Installer le GPU

5 ARGB motherboard connector



- EN**
Connect the ARGB 3-Pin connector to the motherboard
- PT**
Conecte o conector ARGB de 3 pinos à placa-mãe
- ES**
Conectar ARGB 3-Pin a la placa base
- PL**
Podłącz 3-stykowe złącze ARGB do płyty głównej
- DE**
Verbinden Sie den 3-poligen ARGB-Stecker mit dem Motherboard
- NL**
Sluit de 3-pins ARGB-connector aan op het moederbord
- FR**
Connectez le connecteur ARGB à 3 broches à la carte mère
- RU**
Подключите 3-контактный разъем ARGB к материнской плате
- IT**
Collegare il connettore a 3 pin ARGB alla scheda madre

6 FAN connection



- EN**
Connect the PSU to the MOLEX
- FR**
Connectez le PSU à MOLEX
- PL**
Podłącz zasilacz do MOLEX
- ES**
Conecta la PSU al MOLEX
- IT**
Collega l'alimentatore a MOLEX
- NL**
Sluit de PSU aan op de MOLEX
- DE**
Schließen Sie PSU an das MOLEX
- PT**
Conecte a PSU ao MOLEX
- RU**
Подключите БП к MOLEX