

MGDRGBW

GAMING DESK

EN User manual / ES Manual de usuario / PT Manual do usuário / FR Manuel de l'Utilisateur / IT Manuale d'uso / DE Benutzerhandbuch / PL Instrukcja obsługi / RU Руководство пользователя



EN

Keep children away from the desk parts while installing, this desk is not intended for use by children without adult supervision. Watch your hands and fingers while handling and installing the parts. Maximum static load 100Kg. This product is intended for indoor use only. Disconnect the USB and clean only with a dry cloth, do not use aerosol or liquid cleaning agents. Do not attempt to repair the product yourself. At the end of the product life please dispose this product at your local waste collection/recycling centre.

ES

Mantenga a los niños alejados de las piezas del escritorio durante la instalación; este escritorio no está diseñado para que lo utilicen niños sin la supervisión de un adulto. Tenga cuidado con las manos y los dedos mientras manipula e instala las piezas. Carga estática máxima 100Kg. Este producto está diseñado para uso en interiores únicamente. Desconecte el USB y límpielo solo con un paño seco, no use aerosoles o agentes de limpieza líquidos. No intente reparar el producto usted mismo. Al final de la vida útil del producto, deséchelo en su centro de recolección / reciclaje de residuos local.

PT

Mantenha as crianças longe das peças da mesa durante a instalação. Esta mesa não se destina ao uso por crianças sem a supervisão de um adulto. Observe suas mãos e dedos ao manusear e instalar as peças. Carga estática máxima 100Kg. Este produto destina-se apenas a uso interno. Desconecte o USB e limpe apenas com um pano seco, não use aerossol ou agentes de limpeza líquidos. Não tente reparar o produto sozinho. No final da vida útil do produto, descarte-o no centro de coleta / reciclagem local.

FR

Éloignez les enfants des pièces du bureau lors de l'installation, ce bureau n'est pas destiné à être utilisé par des enfants sans la surveillance d'un adulte. Surveillez vos mains et vos doigts lors de la manipulation et de l'installation des pièces. Charge statique maximale 100Kg. Ce produit est destiné à un usage intérieur uniquement. Déconnectez la clé USB et nettoyez uniquement avec un chiffon sec, n'utilisez pas d'aérosols ou de produits de nettoyage liquides. N'essayez pas de réparer le produit vous-même. À la fin de la vie du produit, veuillez jeter ce produit dans votre centre local de collecte/recyclage des déchets.

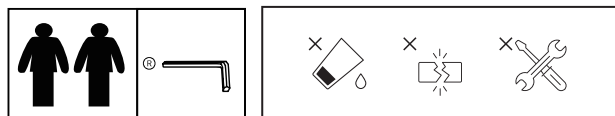
IT

Tenere i bambini lontani dalle parti della scrivania durante l'installazione, questa scrivania non è destinata all'uso da parte di bambini senza la supervisione di un adulto. Guarda le tue mani e le tue dita mentre maneggi e installi le parti. Carico statico massimo 100Kg. Questo prodotto è destinato esclusivamente all'uso in interni. Scollegare l'USB e pulire solo con un panno asciutto, non utilizzare detergenti spray o liquidi. Non tentare di riparare il prodotto da soli. Al termine della vita utile del prodotto, smaltire questo prodotto presso il centro di raccolta/riciclaggio locale dei rifiuti.

DE

Halten Sie Kinder während der Installation von den Schreibtischteilen fern. Dieser Schreibtisch ist nicht für die Benutzung durch Kinder ohne Aufsicht von Erwachsenen bestimmt. Achten Sie bei der Handhabung und Installation der Teile auf Ihre Hände und Finger. Maximale statische Belastung 100 kg. Dieses Produkt ist nur für den Innenbereich bestimmt. Trennen Sie den USB-Stick und reinigen Sie ihn nur mit einem trockenen Tuch, verwenden Sie keine Aerosole oder flüssige Reinigungsmittel. Versuchen Sie nicht, das Produkt selbst zu reparieren. Entsorgen Sie dieses Produkt am Ende der Produktlebensdauer bitte bei Ihrem örtlichen Abfallsammel-/Recyclingzentrum.

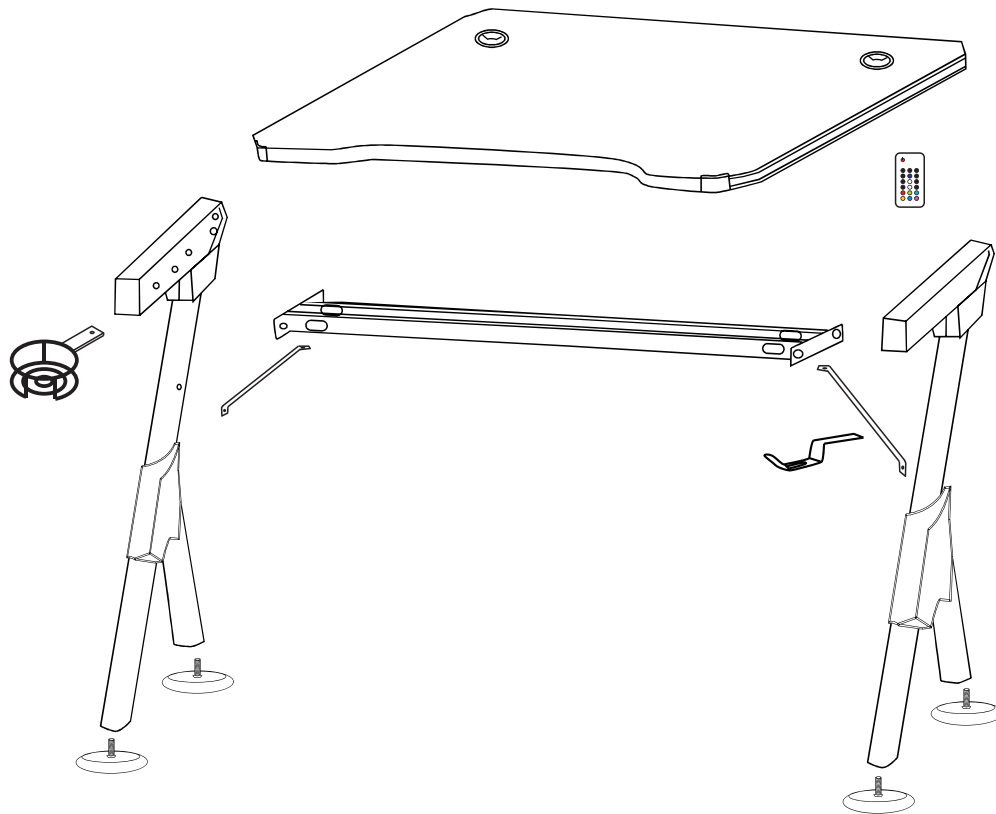
Declaration of conformity / Declaración de conformidad / Déclaration de conformité / Dichiarazione di conformità / Declaração de conformidade / Konformitätserklärung www.marsgaming.eu/en/conformity





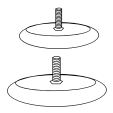

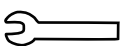





EU Office:
Barrachi, 39 Pab.3
01013 Vitoria - SPAIN
Made In China

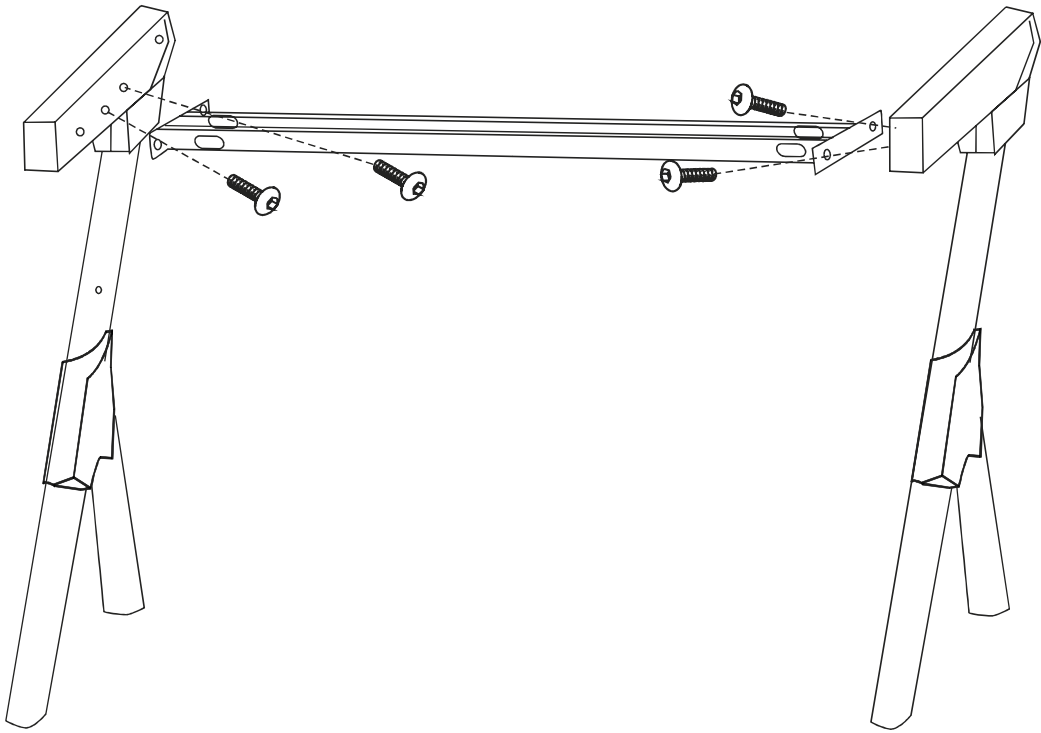
WWW.MARSGAMING.EU





	A*12	M6*16mm		B*5	M8*14mm
	D*2	M6*18mm		F*4	CONNECTING IRON SHEET
	S1*2 S2*2	FOOT NAILS		T*2	M5 SPANNERS
	U*1	OPEN SPANNERS		V*1	Cup holder
	W*1	Headphone hook		X*1	Remote control

1

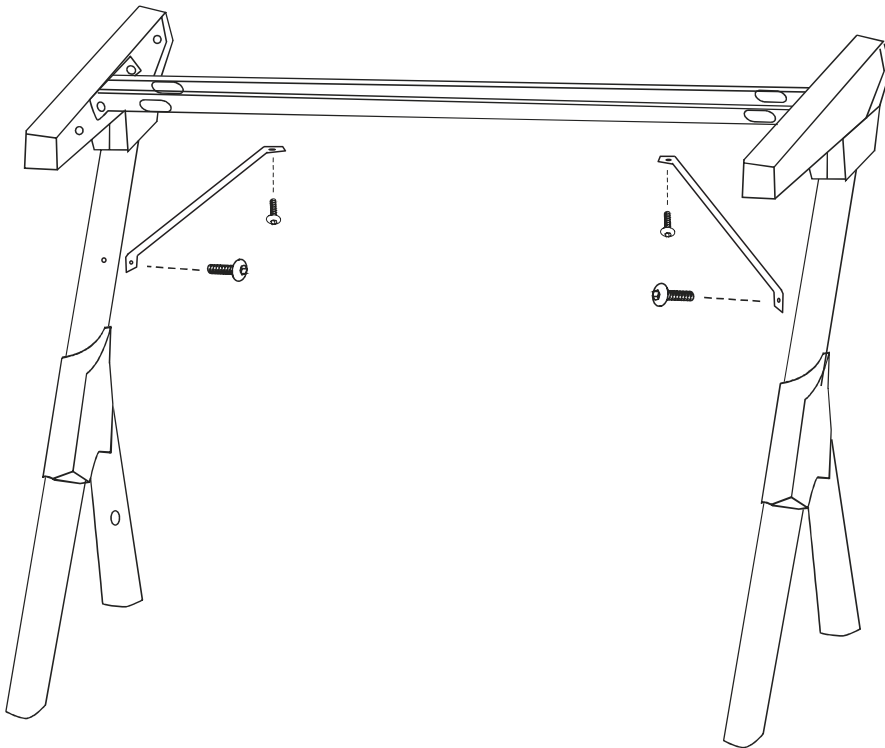


A*4



T*1

2

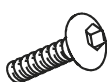
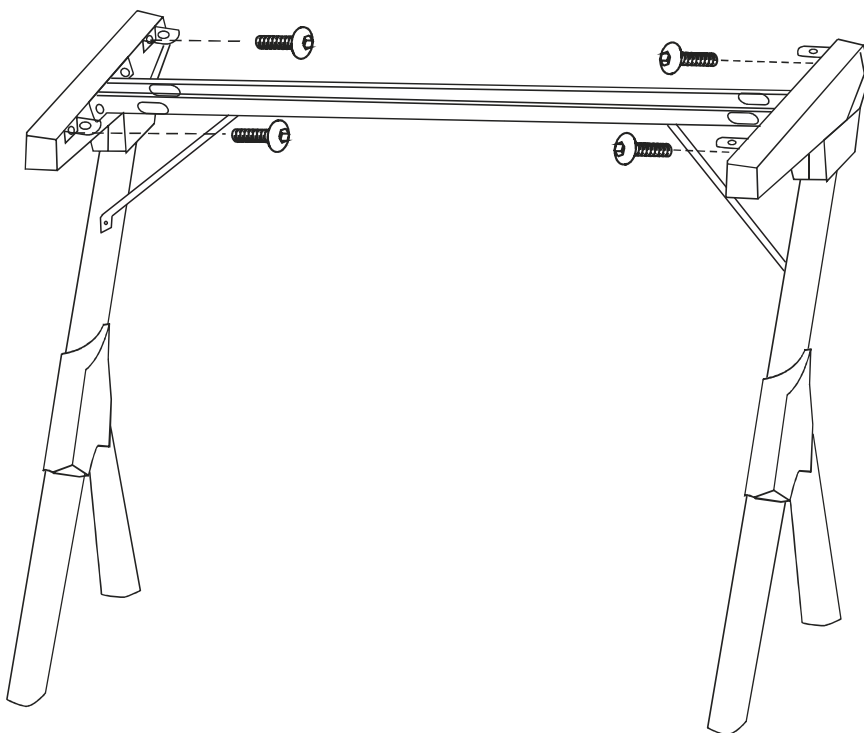


A*4



T*1

3



A*4

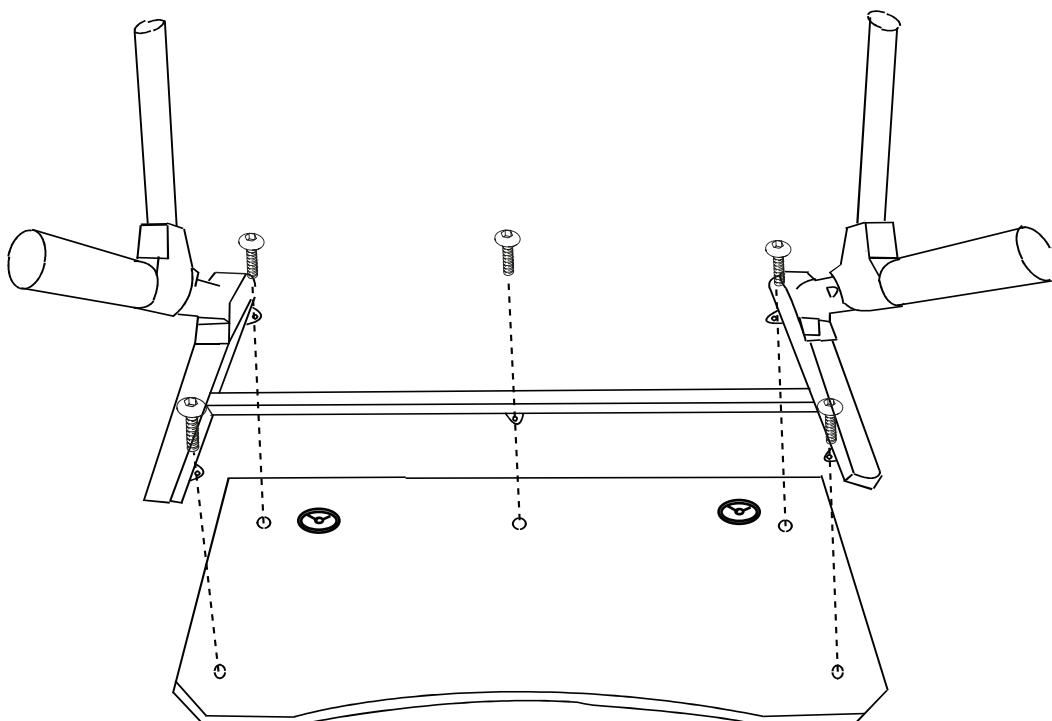


F*4



T*1

4

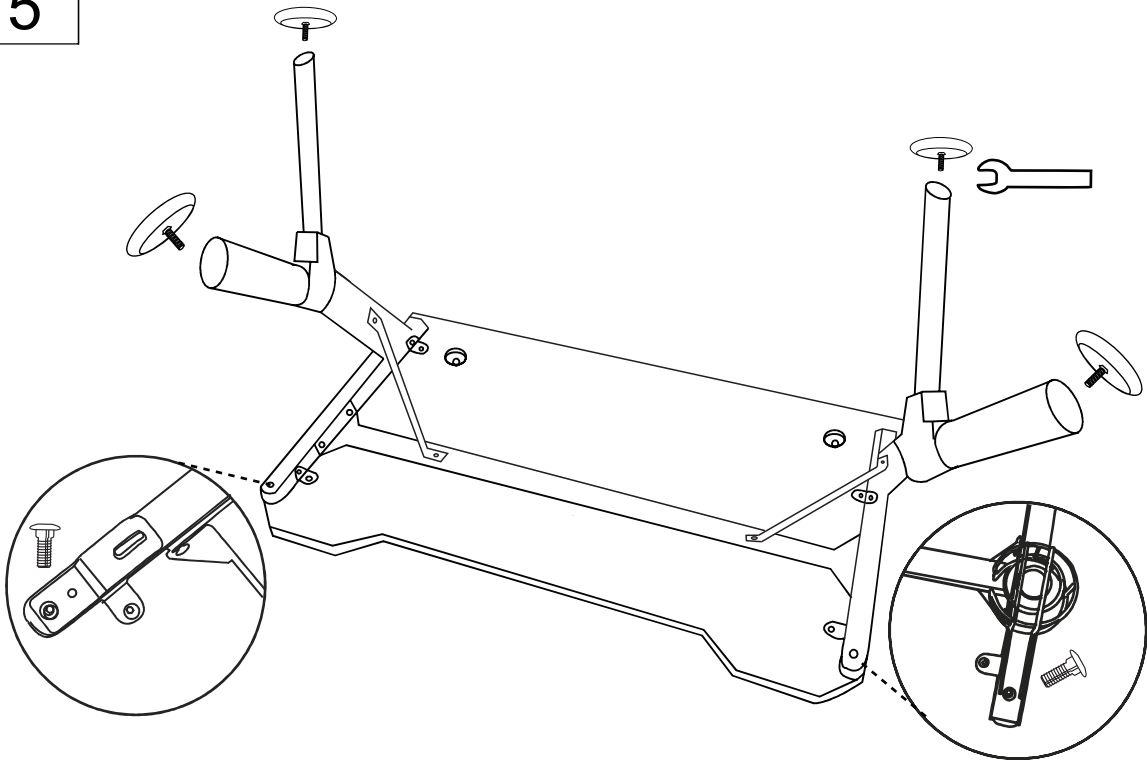




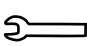


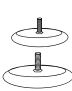
B*5



T*1

5



 W*1	 V*1	 U*1	 D*2	 T*1	 S1*2 S2*2
---	---	---	--	---	--

6

