

mediacom



650VA UPS
PC security solution



800VA UPS
PC security solution

UPS

SPECIFICHE PRODOTTO

MODELLI	650VA	800VA/850VA
Tensione in ingresso	145VAC-290VAC	
Tensione in uscita	195VAC-255VAC	
Forma onda in uscita	PWM/DC	
Frequenza in uscita	50Hz o 60Hz	
Batteria	12V / 7Ah	12V / 9Ah
backup time	3-20 minuti	
Disturbo acustico	≤ 45 dB	
Temperatura operativa	0-45°C	
Umidità	10 - 90% (senza condensa)	
Peso	5.5kg/5.8kg	

Funzioni UPS

Togliendo alimentazione il PC dovrebbe continuare a funzionare regolarmente grazie alla funzione di back up dell'UPS

1. Self-testing

All'accensione gli indicatori luminosi rosso/giallo/verde si illumineranno a turno, successivamente l'UPS sarà operativo.

2. Funzione Silence

In modalità batteria, premere l'interruttore per abilitare o disabilitare il segnale acustico. Se la batteria è scarica o l'UPS è in sovraccarico il segnale non può essere silenziato. (Questa funzione è disponibile solo con gli UPS previsti di tasto touch).

3. Protezione sovraccarico

Se l'UPS va in sovraccarico verrà interrotta automaticamente la tensione in uscita.

4. Batteria in esaurimento

L'UPS si spegnerà automaticamente se la batteria è in esaurimento per salvaguardarne la durata.

5. Spegnimento

1) Alimentazione normale

Premendo l'interruttore per 3 secondi l'UPS interromperà l'uscita di tensione ed entrerà in standby.

2) Backup

Tenendo premuto l'interruttore l'UPS si spegnerà emettendo un suono.

RISOLUZIONE PROBLEMI

Nella tabella sotto potete trovare alcuni dei problemi riscontrabili durante l'utilizzo dell'UPS e le possibili soluzioni da adottare prima di contattare l'assistenza.

PROBLEMA	POSSIBILI CAUSE	SOLUZIONE
L'UPS non si accende	L'UPS non è collegato alla corrente o è sovraccaricato. Il fusibile si è bruciato o l'interruttore è spento. La tensione in ingresso è troppo bassa. L'UPS non funziona.	Collegare l'UPS alla corrente o ridurre il carico. Sostituire il fusibile o premere l'interruttore. Controllare che non si sia verificato un corto circuito. Verificare la tensione in ingresso. Contattare un centro assistenza.
L'UPS emette un effetto sonoro ogni 8 secondi	L'UPS entra in modalità batteria sebbene la linea sia attiva.	Salvare tutti i dati e spegnere il sistema.
L'UPS emette un effetto sonoro ogni secondo	Tempo di back up inferiore ad un minuto	Chiudere il sistema e ricaricare
Tempo di back up inferiore a quello indicato	Sovraccarico. La batteria non è completamente carica. L'UPS non funziona.	Ridurre il carico. Ricaricare la batteria per almeno 12 ore e riprovare. Contattare un centro assistenza.

UPS

SI PREGA DI LEGGERE ATTENTAMENTE IL SEGUENTE MANUALE PRIMA DI UTILIZZARE IL PRODOTTO E DI CONSERVARLO PER EVENTUALI CONSULTAZIONI FUTURE.

INSTALLAZIONE E FUNZIONAMENTO

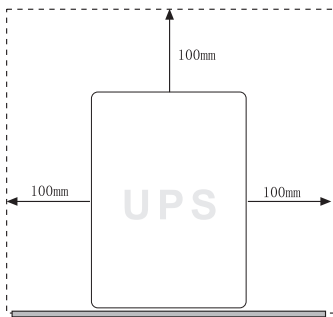
Contenuto della confezione:
UPS
Manuale Utente
Cavo di alimentazione

DISIMBALLAGGIO E ISPEZIONE

Esaminare la confezione e se rovinata. Informare immediatamente il proprio rivenditore. Conservare l'imballaggio in un luogo sicuro per eventuali trasbordi futuri dell'UPS

POSIZIONE UPS

Posizionare l'UPS su una superficie stabile ed asciutta in un ambiente ben areato e lontano da fonti di calore. Lasciare almeno 10cm di distanza tra l'UPS ed altri oggetti per garantire un'adeguata ventilazione.



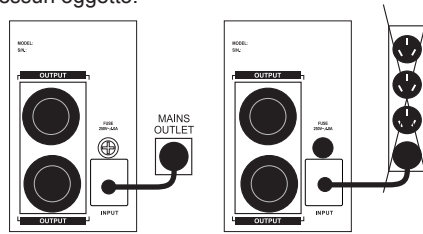
L'UPS è destinato ad un uso interno. Si prega inoltre di:

- *Evitare l'esposizione alla luce solare diretta.
- *Tenere lontano da fonti di calore e temperature elevate.
- *Tenere lontano da sostanze liquide ed eccessiva umidità.
- *Non utilizzare in ambienti polverosi.



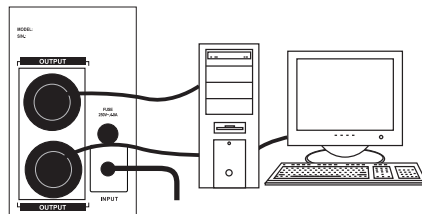
COLLEGAMENTO UPS

Connettere il cavo di alimentazione ad una presa a 3 poli dotata di massa a terra certa. Non utilizzare una presa multipla. Non coprire con nessun oggetto.

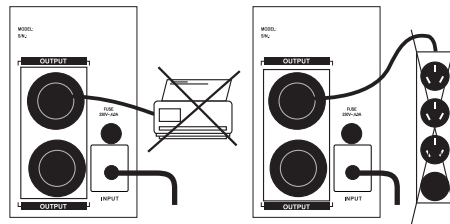


COLLEGAMENTO DEI DISPOSITIVI ALL'UPS

Connettere i dispositivi da proteggere (computer, monitor ecc.) all'UPS tramite le prese disponibili sul pannello posteriore utilizzando dei cavi appropriati.



- *Non collegare all'UPS stampanti laser o qualsiasi periferica non relativa al computer.
- *Non collegare all'UPS prese multiple o prolunghe.



L'UPS è ora operativo. Accendere/spegnere l'UPS tramite l'interruttore.

Avvertenze

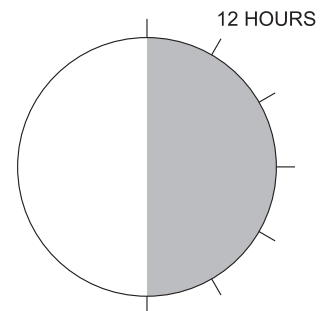
Il prodotto contiene tensione si prega di non provare ad aprirlo e disassemblarlo autonomamente ma di rivolgersi a personale specializzato.

Il prodotto dispone di una propria fonte di energia interna (batteria). Le prese di uscita potrebbero pertanto essere attive anche quando il prodotto non è collegato a una fonte di alimentazione AC

Manutenzione e ricarica della batteria

Al primo utilizzo la batteria necessita di essere ricaricata completamente. Se l'UPS non viene usato per un lungo periodo la batteria tende a scaricarsi offrendo minori prestazioni e durata o potrebbe addirittura recare danni alla batteria. Inoltre anche le elevate temperature e la scarsa aereazione possono interferire sulla vita della batteria e sulle prestazioni offerte. Al fine di preservare la durata della batteria e ottenere le migliori prestazioni si prega di seguire le istruzioni riportate in questo manuale.

La ricarica della batteria dura solitamente 12 ore. Se la batteria non è completamente carica la durata di back up sarà ridotta.



INDICATORI E CONTROLLI



INTERRUTTORE ON/OFF

Premere l'interruttore ON/OFF posto sul pannello anteriore per dare/interrompere alimentazione alle uscite dell'UPS.



INDICATORE BACKUP (Led rosso acceso)



L'UPS emette un segnale acustico ogni 8 secondi. E' alimentato dalla batteria. Il tempo di backup può variare da 3 a 20 minuti.



INDICATORE BATTERIA IN ESAURIMENTO (Led rosso acceso)



L'UPS emette un segnale acustico ad intervalli molto ravvicinati per indicare che la batteria è in esaurimento. Si prega di effettuare un salvataggio dei dati, uscire dalle applicazioni e spegnere il sistema operativo.



INDICATORE ALIMENTAZIONE NORMALE (LED VERDE ACCESO)

L'UPS è operativo.



INDICATORE SOVRACCARICO (Led giallo lampeggiante con emissione continua di segnale acustico)



Si prega di rimuovere parte del carico.



Smaltimento delle apparecchiature elettroniche obsolete

- Avvertenze per lo smaltimento del prodotto su cui è apposto questo simbolo
- Tutti i prodotti elettrici ed elettronici devono essere smaltiti separatamente rispetto alla raccolta differenziata municipale. Lo smaltimento deve avvenire mediante impianti di raccolta specifici predisposti dagli enti pubblici o dalle autorità locali
- Il corretto smaltimento dell'unità non più in uso / obsoleta contribuisce a prevenire possibili sull'ambiente e sulla salute degli individui



Smaltimento delle batterie/accumulatori

- Questo simbolo, apposto ad es. sulla batteria inclusa nel prodotto, potrebbe essere associato ai simboli chimici del mercurio (Hg) del cadmio (Cd) e del piombo (Pb) in base al contenuto nella batteria di queste sostanze.
- Tutte le batterie e gli accumulatori devono essere smaltiti separatamente rispetto alla raccolta differenziata municipale. Devono essere smaltite/i tramite impianti di raccolta predisposti dal governo o dalle autorità locali.
- Il corretto smaltimento della batteria non più in uso / obsoleta contribuisce a prevenire possibili sull'ambiente e sulla salute degli individui e tutte le specie viventi
- Per informazioni più dettagliate sui modi di smaltimento di batterie ed accumulatori contattare l'ufficio preposto del comune o il servizio di smaltimento rifiuti locale

Con la presente Datamatic S.p.A. dichiara che il prodotto è conforme ai requisiti essenziali e alle altre disposizioni applicabili stabilite dalla direttiva 2014/53/UE (RED)

NOTA BENE:

- La certificazione CE relativa alla normativa 2014/53/UE è disponibile per il download sul sito www.mediacom.eu all'interno della scheda prodotto.
- Imported by Datamatic S.p.A. - Via Agordat, 34 - 20127 - Milano - Italy - www.mediacom.eu

Norme di sicurezza ed avvertenze

- Attenzione: prodotto destinato all'utilizzo in ambienti interni. Non è resistente all'acqua!
- Per evitare il rischio di incendio o elettroshock non esporre il dispositivo a umidità ed evitare il contatto con sostanze liquide. Nel caso in cui tali sostanze entrino in contatto con il dispositivo spegnerlo immediatamente e ripulirlo.
- Per evitare il surriscaldamento lasciare sempre ben ventilato il prodotto mentre è in funzione
- Non esporre alla luce diretta o indiretta (vetro) del sole e non usare in condizioni climatiche estreme o in luoghi polverosi.
- Non provare a riparare il prodotto da soli onde evitare il rischio di shock elettrici, danneggiamenti e di invalidare la garanzia.
- Evitare che il dispositivo cada e/o prenda forti colpi.
- Non usare il dispositivo nelle vicinanze di forti campi magnetici.
- Il normale funzionamento del prodotto potrebbe essere alterato da scariche elettrostatiche o interferenze ambientali. In questo caso è sufficiente provare a spostarsi o utilizzare altrove.
- Non pulire con sostanze chimiche per evitare la possibilità di corrosione. Utilizzare un panno asciutto.
- Il produttore non è responsabile per eventuali danni o perdite dati a seguito di un malfunzionamento, uso inappropriato, apporto di modifiche o sostituzione della batteria ove presente.
- Utilizzare gli accessori in dotazione e seguire attentamente le istruzioni contenute in questo manuale per il corretto uso del prodotto.
- Il design o l'attuale forma e posizione dei dettagli di questo dispositivo potrebbero essere diversi da quelli mostrati sul manuale
- Questo prodotto non è stato ideato per l'utilizzo dei bambini. L'utilizzo da parte di questi ultimi dovrebbe avvenire sotto la supervisione di un adulto
- Ove dotato di batterie, qualora queste non venissero sostituite o ricaricate correttamente potrebbe verificarsi il rischio di esplosione. Sostituire la batteria solo con una uguale o di tipo equivalente.
- Ove dotato di cuffie: un eccessivo volume del suono tramite gli auricolari potrebbe causare danni permanenti all'udito
- Manomissioni e riparazioni effettuate da società non autorizzate da Mediacom, comporteranno la decadenza automatica della garanzia legale offerta dal produttore o dal venditore. Puoi utilizzare l'assistenza attraverso un Mediacom Service se desideri che il tuo prodotto venga controllato / riparato da un centro di assistenza Mediacom.
- Dimensione della memoria: la memoria a disposizione dell'utente, e visibile nelle impostazioni del telefono, è inferiore alla memoria totale nominale a causa delle partizioni di memoria per l'archiviazione del sistema operativo e dei software utilizzati per le funzioni del telefono. La memoria effettiva a disposizione dell'utente può variare in base alla versione del sistema operativo, alle app installate ed in seguito all'esecuzione degli aggiornamenti di sistema o delle app.

Avvertenze importanti per la ricarica

- Utilizzare esclusivamente l'alimentatore in dotazione e non lasciare in carica per più di 8 ore. In caso contrario la batteria del telefono potrebbe riportare danneggiamenti, surriscaldamento o esplodere.

- ATTENZIONE -

Temperature operative e di conservazione (per device e charger):

Temperatura ambiente di utilizzo: 0° a 35°C

Temperatura ambiente di conservazione: 10° a 35°C

Non lasciare o conservare il dispositivo in auto. Le temperature delle auto parcheggiate eccedono facilmente questo range di temperature causando danneggiamenti gravi o malfunzionamenti. I danni derivanti da utilizzo al di fuori delle soglie di temperatura indicate non saranno considerati coperti dalla garanzia del prodotto.

UPS

SPECIFICATIONS

CAPACITY	500VA/600VA/650VA	800VA/850VA
Input voltage	145VAC~290VAC	
Output voltage	195VAC~255VAC	
Output wave form	PWM/DC	
Output frequency	50Hz or 60Hz	
Battery rating	12V / 7Ah	12V / 9Ah
backup time	3-20 minutes	
Noise level	Less than 45 dB	
Operating temperature	0~45 deg C	
Humidity	10 to 90% non condensing	
Weight	5.5kg/5.8kg	

TEST THE UPS

To test UPS on battery back-up, switch off utility supply and observe backup Indicator lights. Also your PC should continue to function normally.

1. Self-testing while switching on

Before turning on the UPS, the red /yellow/green led will be bright twice by turns. then the UPS will be ready for operation.

2. Silence Function

In Battery Mode, shortly press the switch will enable or disable the buzzer. But when UPS is low battery or overloaded, the buzzer can not be silenced. (This function just can be used in UPS with touch button.)

3. Overload protection

When UPS is overloaded while operating, which is not solved by the user in time, it will cut off the output automatically after some time, then turn back to operation mode.

4. Low battery shut off

When the battery is about to be exhausted, UPS will shut down automatically to protect battery s life.

5. Switching off

1) AC Normal

UPS will cut off the output and goes to AC standby mode by pressing the switch

2) Backup

Press the switch, the UPS will be turned off after a long beep

TROUBLE SHOOTING

The trouble shooting chart covers most of the difficulties that you may encounter under normal working conditions. If the UPS fails to operate properly, please review the following steps before calling the service center.

1. Is the UPS plugged into a correct working outlet?
2. Is the line voltage within the rating specified?
3. Is the fuse or breaker / circuit protector on back panel open?

Please submit the following information when you call for service.

1. Model No. & Serial No.
2. Date of problem.
3. Full description of problem.

TROUBLE SHOOTING CHART

SYMPTOMS	POSSIBLE CAUSES	ACTIONS TO TAKE
UPS can not be turned ON	UPS is not connecting to AC and overloaded	Please connect to AC and reduce the load
	The input fuse is burnt or breaker is off	Replace the fuse or reset the breaker, remove some load and check if the load is short-circuit or faulty
	AC Input voltage is too low	Please check the AC Input voltage
	The UPS is failure	Please send to the agency to repair
The red LED continuous bright with a beep every 8 seconds	UPS suddenly turns to battery mode in spite of utility line present	Save the data promptly and shut down the operating system
The red LED continuous bright with a beep every 1 second	Back-up time less than 1 minute	Close the system and recharge again
Back-up time less than specified	Overloaded	Please reduce the load
	Battery is not fully charged	Recharge the battery for at-least 12 hours and retest the backup time
	Charging unit fault	Please send to the agency to repair

GUARANTEE CERTIFICATE

Serial No.: _____

Customer's Name: _____ Contact Person: _____

Address: _____ Telephone No.: _____

Product/Model: _____ Post Code: _____ Fax No.: _____

Date of purchase: _____ Expire Date: _____

Dealer Signature: _____ Customer Signature: _____

UPS

THIS MANUAL CONTAINS IMPORTANT SAFETY INSTRUCTIONS. KEEP THIS MANUAL HANDY FOR FUTURE REFERENCE.

INSTALLATION AND OPERATION

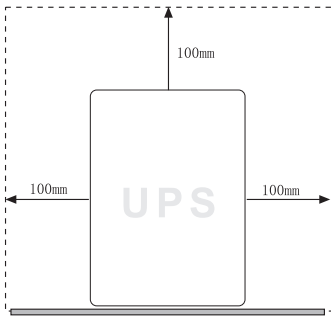
Before installation, please read and understand the following instructions:
 Inspect the following items inside box
 ※User's Manual
 ※UPS
 ※Mains Cord

UNPACKING AND INSPECTION

Examine the packing carton for damage. Notify your dealer immediately if damage is observed. Store the packing in a safe place for possible future trans-shipment of the UPS.

PLACE THE UPS

Position the UPS on a sturdy, dry surface in a well-ventilated area away from direct sources of heat. Leave at least 100 mm clearance all around the UPS to provide adequate ventilation.

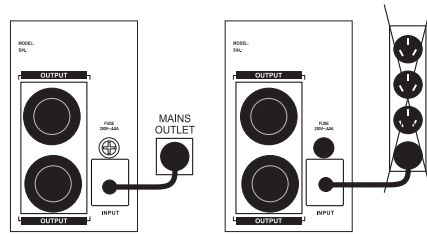


The UPS is intended for indoor use only. Although your UPS is very rugged, its internal components are not sealed from the environment. Kindly note the following.
 ※Avoid direct sunlight.
 ※Avoid excessive heat.
 ※Avoid excessive humidity or liquids.
 ※Avoid excessive dust.



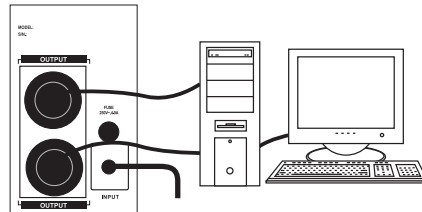
CONNECT UPS TO POWER

Connect the Power Cord, to a verified grounded 3-wire receptacle. Do not power the UPS using a surge suppressor or power strip. Switch the utility power ON.

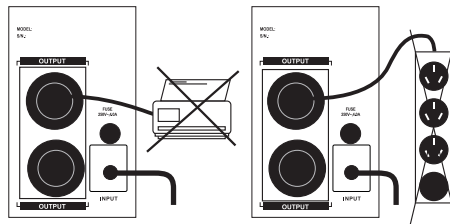


CONNECT EQUIPMENT TO UPS

Now connect your load to be protected (computer, monitor etc.) to the AC Output receptacles at the rear of the UPS.



- ※Do not connect a Laser Printer or any non-computer peripherals to UPS outlets.
- ※Do not connect a surge suppressor, power strip, or extension cord to the UPS outlet.



Enable the UPS by turning on the Power ON/OFF switch, which is situated on the front panel.

The UPS is now ready to use. Switch on your equipment and you are ready to function.

Safety Notice

The product contains voltages, which are potentially hazardous. Qualified service personnel should perform all repairs. Do not try to open the cover and to service the system yourself, no user serviceable parts inside. Refer servicing to qualified service personnel only. The product has its own internal energy source (battery). The output receptacles may be live even when the product is not connected to an AC supply.

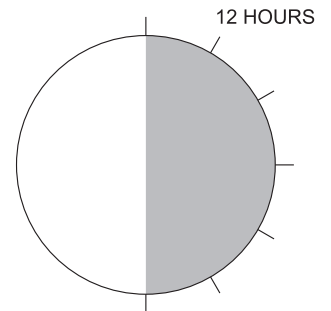
Warning

In case of fire risky, please change the fuse with the same kind and same rate or reset the breaker. The product is intended for indoor use only. Kindly note to avoid excessive heat, dust, humidity or liquids.

BATTERY MAINTENANCE / BATTERY CHARGING

AFTER SHIPMENT FROM THE FACTORY THE BATTERY NEEDS RECHARGING. IF NOT USED FOR A LONG PERIOD OF TIME, THE BATTERY WILL START SELF-DISCHARGING, WHICH MAY RESULT IN A SHORT SERVICE LIFE OF THE BATTERY OR MAY EVEN CAUSE DAMAGE TO IT DURING WARRANTY PERIOD. CARE SHOULD ALSO BE TAKEN TO AVOID EXCESSIVE TEMPERATURE AROUND THE UPS, WHICH COULD ALSO RESULT IN REDUCING SERVICE LIFE OF THE BATTERY. TO ACHIEVE MAXIMUM SERVICE LIFE FROM THE BATTERY THE ABOVE INSTRUCTIONS SHOULD BE FOLLOWED.

The UPS battery charges whenever the UPS is connected to utility power & is switched ON. It typically requires more than 12 hours to charge fully. Operating runtime is reduced until the battery is fully charged.



UPS Indicators and controls



ON/OFF SWITCH

Turn ON this button to supply power to the UPS outlets. To switch off power to the UPS outlets turn OFF the switch. This switch is situated on the front panel of the UPS.

● NORMAL AC NORMAL INDICATOR (Green continuous)

The UPS is supplying conditioned utility power to its outlets.



BACKUP INDICATOR

(Red led continuous bright)

The buzzer beeps every 8 seconds. The battery is powering the UPS outlets. The expected runtime for a typical personal computer (PC) is about 3 to 20 minutes.



LOW BATTERY INDICATOR

(Red led continuous bright)

The buzzer beeps fast whenever the battery is near the end of its runtime. Promptly save your data and exit all applications and shutdown the operating system.



OVERLOAD INDICATOR



The Yellow LED flashes, with continuous beeping. UPS protects itself at this time. Please move some load.

