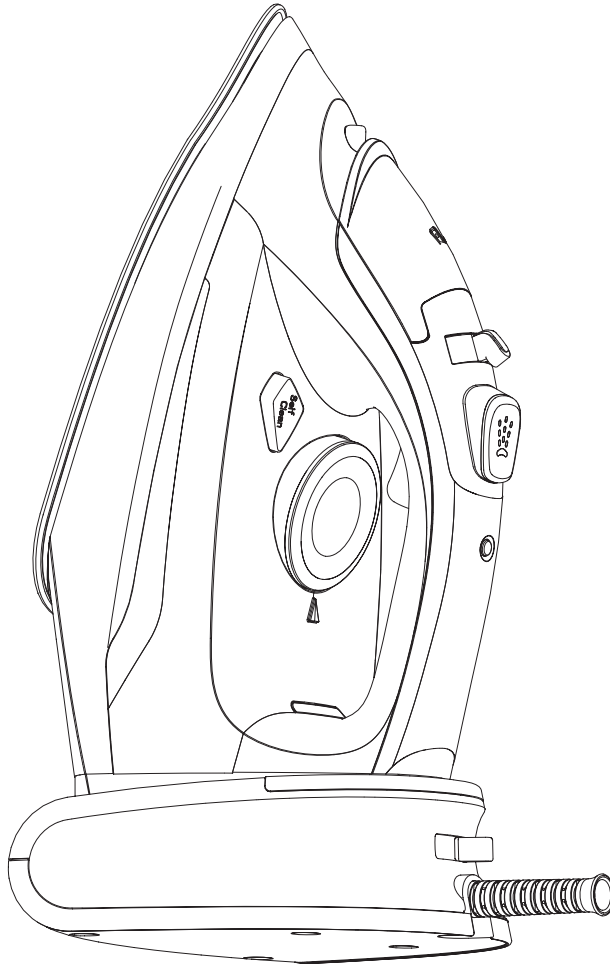


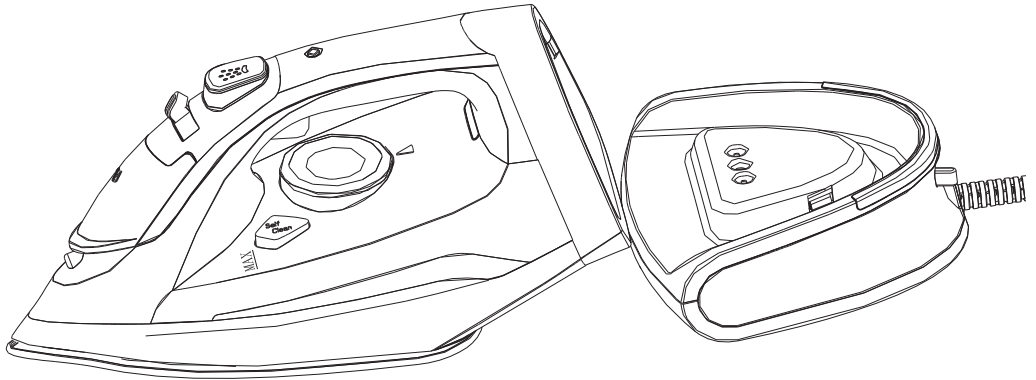


GUIDA PER L'UTENTE



 **PHOENIX Gold** *FreeFlight*

PHOENIX Gold® FreeFlight



Vi ringraziamo per aver acquistato Stira Gold® FreeFlight di JML. Per ottenere i migliori risultati di stiratura, leggere interamente queste istruzioni e conservarle per future consultazioni.

Sommario

Informazioni sulla sicurezza e avvertenze _____	2	Stiratura a secco _____	11
Stira Gold® FreeFlight _____	6	Pulizia _____	11
Come utilizzare Stira Gold® FreeFlight _____	7	Autopulizia _____	11
Come utilizzare Stira Gold® FreeFlight per la prima volta _____	7	Come riporre l'apparecchio _____	12
Istruzioni di base _____	7	Consigli per una stiratura ottimale _____	13
Sistema anticalcare _____	8	Manutenzione e pulizia _____	13
Sistema antigoccia _____	8	Garanzia _____	14
Spegnimento automatico _____	8	Informazioni tecniche _____	14
Operazioni preliminari _____	8	Specifiche tecniche _____	14
Stiratura a vapore _____	9	Sostituzione del fusibile e della spina _____	14
		Smaltimento e protezione dell'ambiente _____	14



Informazioni sulla sicurezza e avvertenze

Utilizzare Stira Gold® FreeFlight esclusivamente per lo scopo a cui è preposto, come illustrato nel presente manuale.

Tenere sempre Stira Gold® FreeFlight e il suo cavo lontano dalla portata dei bambini.

Non toccare le parti riscaldate, l'acqua calda o il vapore; ci si può scottare. La piastra in ceramica si surriscalda durante l'uso. Non toccare la piastra in ceramica durante o immediatamente dopo l'uso.

Non rivolgere mai il getto di vapore verso persone o animali. Assicurarsi di non farlo mai entrare a contatto con la pelle.

Per evitare perdite e possibili ustioni, non usare MAI Stira Gold® FreeFlight capovolgendolo.

Destinato esclusivamente ad uso in ambienti interni. Non è destinato ad uso industriale o commerciale.

Non utilizzare su superfici che possono essere danneggiate dal calore o dal vapore come i piani di lavoro o il legno levigato.

Non utilizzare accessori non specificatamente raccomandati per l'uso con questo ferro da stiro.

Non lasciare mai incustodito quando collegato all'alimentazione elettrica.

Scollegare sempre Stira Gold® FreeFlight dall'alimentazione al termine dell'utilizzo.

Non utilizzare le parti danneggiate.

Non utilizzare mai Stira Gold® FreeFlight se il cavo o la spina sono danneggiati, se non funziona correttamente o se



Informazioni sulla sicurezza e avvertenze

è caduto a terra, in acqua o è danneggiato.

Non tentare di riparare Stira Gold® FreeFlight, il cavo di alimentazione o la spina nel caso siano danneggiati. Rivolgersi esclusivamente al personale qualificato dell'assistenza per le riparazioni.

Scollegare sempre Stira Gold® FreeFlight dall'alimentazione prima di riempire il serbatoio dell'acqua. Non riempire eccessivamente il serbatoio dell'acqua.

Riempire il serbatoio con acqua distillata (indicata per l'uso con i ferri da stiro) o acqua bollita per prevenire la formazione di calcare e di depositi.

Non toccare mai la piastra in ceramica se il ferro è acceso o subito dopo averlo spento.

Evitare che il cavo di alimentazione entri a contatto con la piastra in ceramica durante o subito dopo l'utilizzo.

Assicurarsi che il tappo del serbatoio dell'acqua sia ben chiuso prima dell'utilizzo. Evitare che il serbatoio dell'acqua si svuoti durante l'utilizzo.

Utilizzare solo su superfici stabili, piane e idonee alla stiratura.

Lasciar raffreddare completamente la piastra in ceramica prima di pulirla.

Verificare che la tensione indicata sulla targhetta di Stira Gold® FreeFlight corrisponda all'alimentazione elettrica domestica che deve essere CA (corrente alternata).

Questo apparecchio può essere utilizzato da bambini al di sopra di 8 anni di età e da persone con capacità



Informazioni sulla sicurezza e avvertenze

fisiche, sensoriali o mentali ridotte, o prive di esperienza o conoscenza, purché sottoposte alla supervisione o alle istruzioni in merito all'uso sicuro dell'apparecchio e abbiano compreso i pericoli che esso comporta.

Evitare che i bambini giochino con l'apparecchio. Tenere lontano dalla portata dei bambini durante l'uso.

Le operazioni di pulizia e manutenzione non devono essere svolte da bambini senza supervisione.

Questo apparecchio è destinato all'uso in ambiente domestico.

Non lasciare il ferro incustodito quando è collegato alla rete di alimentazione.

Scollegare la spina dalla presa di corrente prima di riempire il serbatoio dell'acqua.

Utilizzare e appoggiare il ferro su una superficie stabile.

Quando si posiziona il ferro sul suo supporto, assicurarsi che la superficie su cui questo appoggia sia stabile.

Utilizzare il ferro esclusivamente con il supporto fornito.

Rimuovere il ferro dalla base per evitare il gocciolamento dell'acqua sulle connessioni e disattivare la funzione vapore quando si riempie il serbatoio per evitare perdite d'acqua dalla piastra.

Durante la stiratura con getto a vapore in posizione verticale, osservare la direzione del getto per evitare che il vapore entri a contatto con la pelle.

Utilizzare solo acqua pulita e pura che non contiene sostanze inquinanti o chimiche.



Informazioni sulla sicurezza e avvertenze

Non utilizzare il ferro se è caduto, se riporta segni visibili di danneggiamento o se perde.

Non utilizzare il ferro quando il cavo è usurato o se riporta segni di danneggiamento.

Assicurarsi sempre che il cavo di alimentazione non sia d'intralcio e comporti il rischio di inciamparvi.

Leggere le specifiche tecniche della targhetta riportate al termine di questo documento.

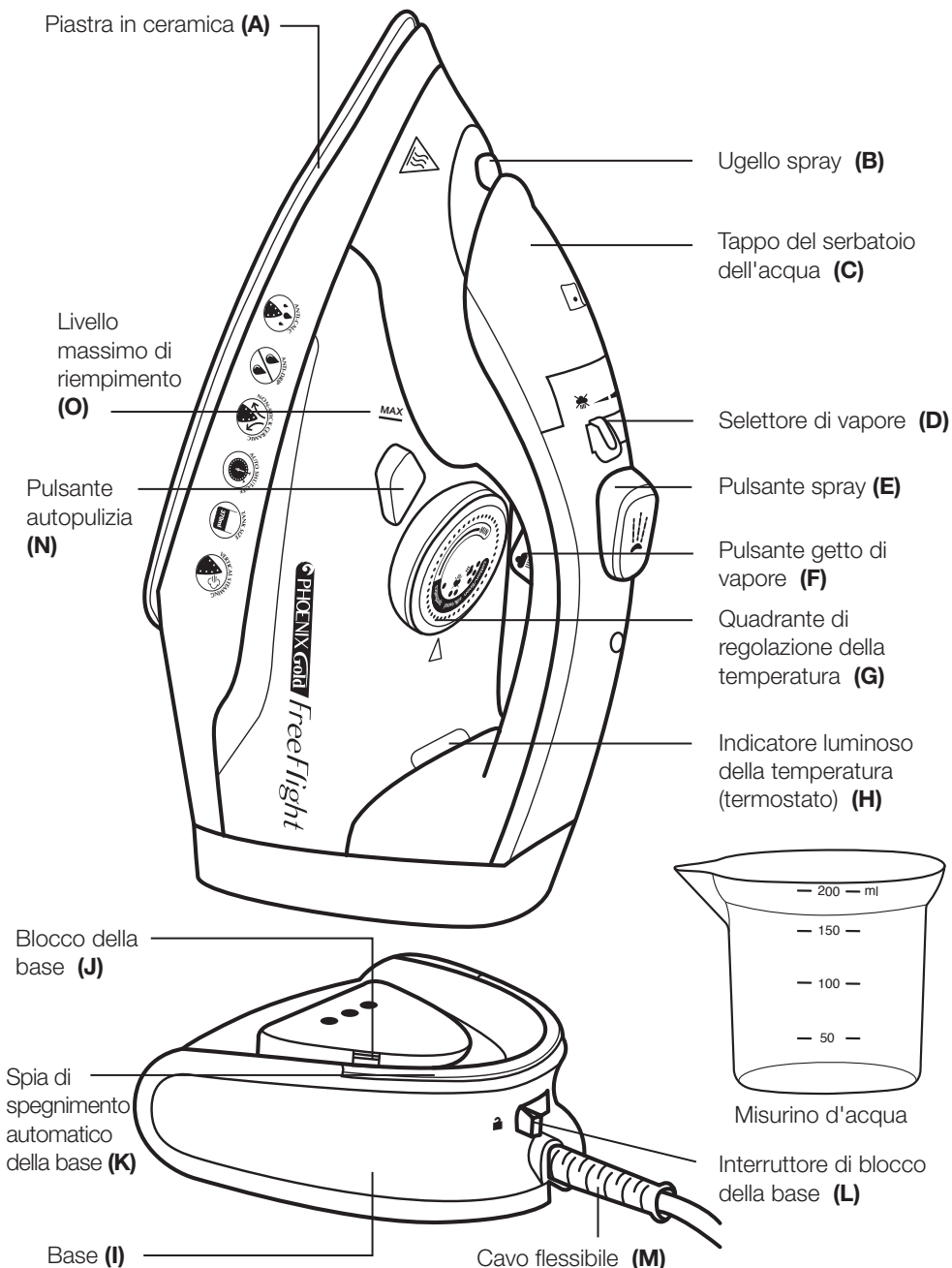
Quando si riempie il serbatoio dell'acqua, posizionare la funzione vapore su "off"; in caso contrario, l'acqua può fuoriuscire dai fori della piastra.

Inoltre, quando si riempie il serbatoio dell'acqua, si consiglia di rimuovere il ferro dalla base per evitare il rischio di gocciolamento sulle connessioni.

Per evitare decolorazioni o macchie provocate dalle tinture, si raccomanda di stirare i capi dai colori brillanti o molto colorati proteggendoli con un panno.

Assicurarsi che Stira Gold FreeFlight sia posizionato correttamente sulla base durante la ricarica.

Stira Gold® FreeFlight



Come utilizzare Stira Gold® FreeFlight

Come utilizzare Stira Gold® FreeFlight per la prima volta

Importante - Ogni ferro viene controllato in fabbrica ed è possibile che dell'acqua resti intrappolata all'interno.

Prima di stirare indumenti e tessuti per la prima volta, si consiglia di utilizzare Stira Gold® FreeFlight su un panno umido per alcuni minuti per permettere la rimozione di eventuali residui del processo di fabbricazione dalla piastra in ceramica ed evitare che si trasferiscano sugli indumenti.

Durante questa operazione, si può avvertire un lieve odore o una piccola quantità di fumo; è assolutamente normale e scompariranno rapidamente.

Nelle zone con acqua dura, si raccomanda di utilizzare una miscela di acqua del rubinetto per il 50% e acqua distillata o demineralizzata per il restante 50%.

Utilizzare solo acqua pulita e pura che non contiene sostanze inquinanti o chimiche.

Sciacquare il sistema riempiendo il serbatoio dell'acqua, impostando il ferro sulla temperatura massima e premendo il pulsante del getto di vapore.

Eseguire questa procedura almeno una volta prima di utilizzare Stira Gold® FreeFlight per la prima volta o dopo un lungo periodo di inutilizzo.

Istruzioni di base

1. Sollevare il tappo del serbatoio dell'acqua (C) e riempirlo. Quando si riempie il serbatoio vuoto, reggere il ferro in posizione verticale, utilizzare il misurino fornito e riempire Stira Gold® FreeFlight fino alla linea di livello "Max". Quando si rabbocca il serbatoio, rimuovere il ferro dalla base, aprire il tappo del serbatoio dell'acqua e inclinare il ferro verso l'alto. Riempire il serbatoio senza superare la linea di livello "Max" e richiudere il tappo.



Nota: È possibile che dell'acqua resti intrappolata all'interno del tappo e fuoriesca dal foro dell'aria quando il ferro è in posizione verticale. Non si tratta di una perdita; è sufficiente aprire il tappo e svuotare eventuali residui d'acqua.

Inoltre, a volte lo sfiato dell'aria attraverso il foro sul tappo può provocare del rumore. In questo caso, è sufficiente aprire il tappo per evitare questo fenomeno.

2. Collegare Stira Gold® FreeFlight alla rete elettrica e accenderlo. Assicurarsi che il vapore sia disattivato durante il riscaldamento del ferro (come indicato dalla spia del termostato).

Quando il ferro viene utilizzato con il cavo, la spia si accende e si spegne durante la regolazione della temperatura. Se utilizzato senza cavo, riposizionare il ferro sulla base per mantenerlo caldo. Quando la spia del termostato si spegne, il ferro è pronto.

ASSICURARSI CHE IL SELETTORE DI VAPORE SIA CHIUSO QUANDO SI UTILIZZA IL PULSANTE DEL GETTO DI VAPORE IN RAPIDA SUCCESSIONE PER EVITARE FUORIUSCITE D'ACQUA.

Non aprire il selettore di vapore subito dopo aver utilizzato il getto di vapore perché la pressione può provocare la fuoriuscita di acqua dai fori della piastra. Assicurarsi sempre che la funzione "Autospegnimento" non sia attiva quando si usa il getto di vapore perché il ferro può raffreddarsi rapidamente e l'acqua fuoriuscire dalla piastra.

Come utilizzare Stira Gold® FreeFlight

Sistema anticalcare

Uno speciale filtro in resina all'interno del serbatoio dell'acqua previene la formazione di depositi di calcare sulla piastra. Il filtro in resina è fisso e non deve essere sostituito.

Non utilizzare additivi chimici, sostanze profumate o decalcificanti.

Sistema antigoccia

Grazie al sistema antigoccia, si possono stirare anche i tessuti più delicati.

Stirare sempre questi tessuti a basse temperature. È possibile che la piastra si raffreddi e il vapore non fuoriesca più; tuttavia dell'acqua bollente può gocciolare e può lasciare segni o macchie. Posizionare il selettore di vapore su "Off" in modo che il sistema antigoccia si attivi evitando la vaporizzazione e il rischio di macchie.

Spegnimento automatico

Se il ferro (collegato alla base e acceso) viene lasciato inutilizzato per circa 30 secondi in posizione orizzontale, il riscaldamento si arresta. In questo caso, la spia di autospegnimento (K) lampeggia. Sollevare il ferro in posizione verticale per disattivare la funzione di sicurezza e permettere al ferro di riscaldarsi prima di ricominciare a stirare.

Se il ferro (collegato alla base e acceso) è in funzione da più di 30 minuti (circa), si attiva una funzione di sicurezza e il riscaldamento si arresta. In questo caso, la spia di autospegnimento (K) lampeggia. Portare il ferro in posizione orizzontale e poi nuovamente in posizione verticale per disattivare la funzione di sicurezza (la spia di colore blu diventa fissa) e permettere al ferro di raggiungere la temperatura desiderata prima di ricominciare a stirare.

Operazioni preliminari

Suddividere i capi da stirare in base ai simboli internazionali riportati sull'etichetta o, se assente, in funzione del tipo di tessuto.


Iniziare a stirare i capi che richiedono basse temperature.

In questo modo si riducono i tempi di attesa (il ferro impiega meno tempo a riscaldarsi che a raffreddarsi) ed evitare il rischio di bruciare i tessuti.

Etichetta	Tessuto	Temperatura
	Sintetico	Bassa temperatura
	Seta - Lana	Media temperatura media
	Cotone - Lino	Alta temperatura
	Tessuto da non stirare	

Stiratura a vapore

Come riempire il serbatoio

1. Controllare che la spina sia scollegata dalla presa
2. Scollegare e rimuovere il ferro dalla base prima del riempimento
3. Posizionare il selettore di vapore (D) su [Fig. 1] 
4. Aprire il tappo del serbatoio dell'acqua (C).
5. Sollevare la punta del ferro per aiutare l'acqua a entrare nell'apertura senza traboccare.
6. Versare lentamente l'acqua nel serbatoio utilizzando il misurino (fornito) e assicurarsi di non superare la linea di livello "MAX" (circa 370 ml) indicata sul serbatoio (O). [Fig. 2]
7. Chiudere il tappo del serbatoio dell'acqua (C).

Selezione del vapore

1. Impostare temperature elevate dalla posizione due alla tre per generare un getto di vapore regolare ed evitare la possibilità di gocciolamento.
2. Per verificare che ci sia acqua a sufficienza nel serbatoio, mettere il ferro da stiro in posizione verticale. Asciugare gli eventuali residui d'acqua attorno al tappo.
3. Selezionare la temperatura desiderata con il quadrante di regolazione (G) (all'interno del range di vapore indicato). [Fig. 3]
4. Collegare il ferro alla base e inserire la spina nella presa:
 - Quando il ferro da stiro è collegato alla base [Fig. 4], assicurarsi che l'interruttore di blocco della base (L) sia in posizione di blocco.
 - Quando il ferro da stiro non è collegato alla base [Fig. 5], posizionarlo verticalmente sulla base e attendere che raggiunga la temperatura appropriata.

Fig. 1

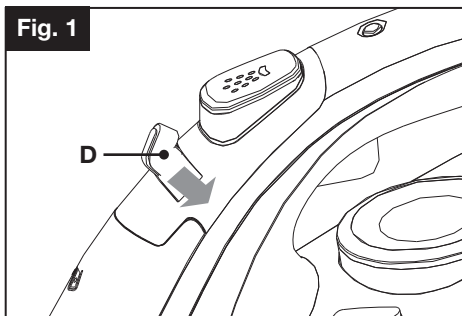


Fig. 2

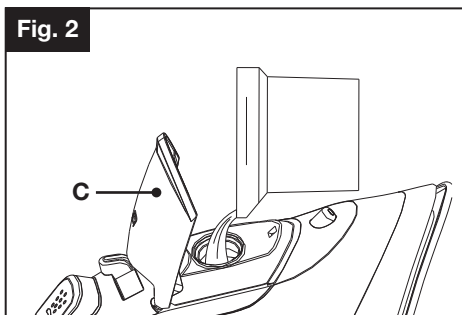


Fig. 3

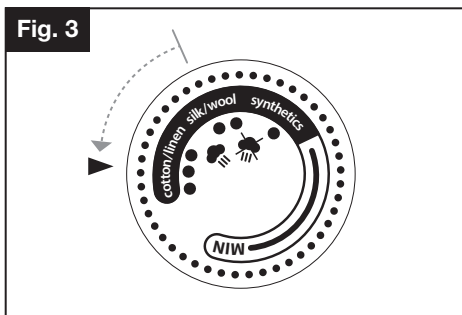
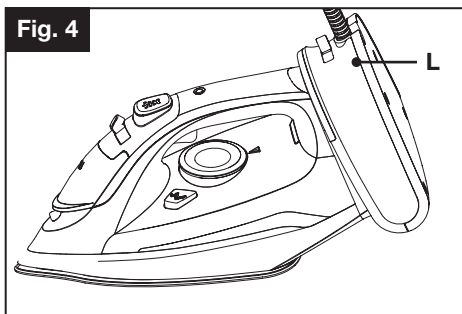


Fig. 4



Come utilizzare Stira Gold® FreeFlight

5. Quando l'indicatore luminoso della temperatura **(H)** si spegne, è possibile iniziare a stirare.
- Se il ferro da stiro è collegato alla base, si può continuare a stirare.
 - Se si utilizza il ferro da stiro senza la base, si può utilizzarlo per 30 secondi dopo lo spegnimento dell'indicatore luminoso della temperatura **(H)** (lo spegnimento varia in funzione di vari fattori); quindi riposizionare il ferro sulla base per farlo riscaldare. È possibile continuare a usarlo dopo che l'Indicatore luminoso della temperatura **(H)** si spegne.
6. Impostare il selettore di vapore **(D)** sulla posizione desiderata. **[Fig. 1]**

Come utilizzare il pulsante del getto di vapore (F) e stirare verticalmente.

IMPORTANTE: Impostare il selettore di vapore sulla posizione (chiuso) per mantenere la pressione necessaria al getto di vapore ed evitare che fuoriesca dell'acqua quando si preme il pulsante del getto di vapore.

Quando il ferro si è completamente riscaldato, premere il pulsante del getto di vapore **(F)** per generare un getto potente che penetra i tessuti e spiana le pieghe più difficili.

Attendere almeno 2 secondi e premere ancora. **[Fig. 6]**

Premendo il pulsante del getto di vapore **(F)** a intervalli, si può stirare verticalmente (tende, indumenti appesi ecc.). **[Fig. 7]**

Avvertenza: il pulsante del getto di vapore (F) può essere utilizzato solo a temperature elevate. Ricordarsi di riposizionare il ferro sulla base quando lo si utilizza in modalità cordless. Quando l'indicatore della temperatura si spegne, rimuovere il ferro dalla base e continuare a stirare a vapore. Leggere sempre l'etichetta di avvertenze.

Fig. 5

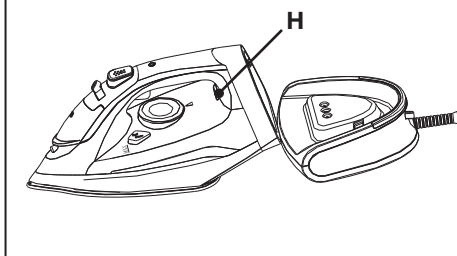


Fig. 6

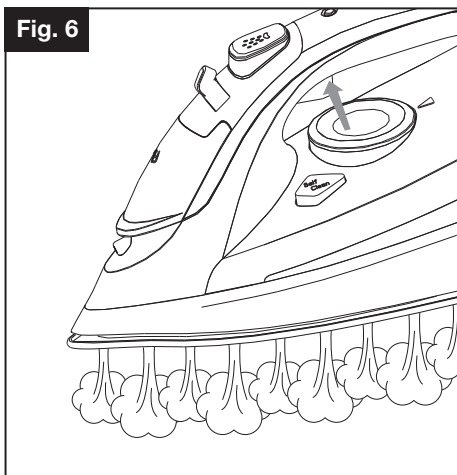
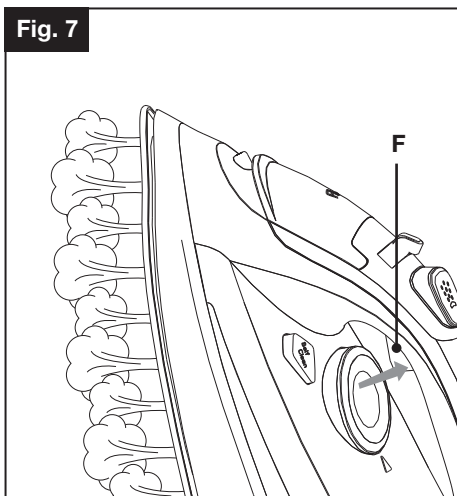


Fig. 7



Come utilizzare Stira Gold® FreeFlight

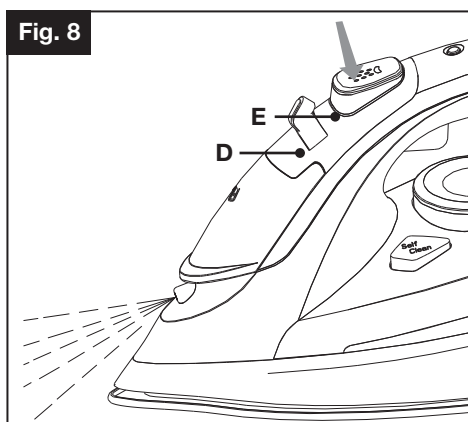
Stiratura a secco

Per stirare senza vapore, è sufficiente impostare il selettore di vapore **(D)** sulla posizione "OFF".

Funzione spray

Assicurarsi che ci sia acqua nel serbatoio. Premere delicatamente il pulsante spray **(E)** (per ottenere uno spruzzo più intenso) o velocemente (per uno spruzzo più vaporizzato). **[Fig. 8]**

Avvertenza: si raccomanda di inumidire i tessuti delicati prima di utilizzare il pulsante spray (E) oppure di posizionare un panno umido tra il ferro e il tessuto da stirare. Per evitare la formazione di macchie, non utilizzare lo spray su seta e tessuti sintetici.



Pulizia

Nota: prima di pulire il ferro da stiro, assicurarsi che sia scollegato dalla rete elettrica.

È possibile rimuovere eventuali depositi dalla piastra utilizzando un panno umido o un detergente liquido non abrasivo.

Evitare di graffiare la piastra con pagliette o oggetti di metallo.

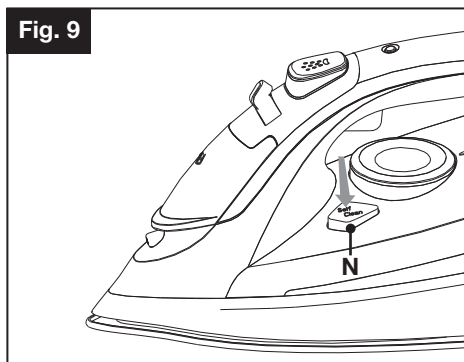
Pulire le parti in plastica con un panno umido e poi asciugarle con un panno asciutto.

Autopulizia

Il sistema di autopulizia **(N)** pulisce l'interno della piastra, rimuovendo le impurità. Si raccomanda l'autopulizia ogni 10-15 giorni. Istruzioni:

1. Riempire il serbatoio dell'acqua fino al livello massimo **(O)** e impostare il selettore di vapore **(D)** su "OFF".
2. Posizionare il ferro da stiro in posizione verticale.
3. Impostare il quadrante di regolazione della temperatura **(G)** sulla posizione Max.
4. Collegare il ferro alla rete di alimentazione e lasciarlo riscaldare per 2 minuti.
5. Scollegare il ferro da stiro, rimuoverlo dalla base e posizionarlo orizzontalmente sul lavandino o su una bacinella.
6. Premere il pulsante di autopulizia **(N)** ripetutamente per circa un minuto per attivare la funzione di pulizia. In questo modo acqua e vapore fuoriescono dalla piastra per rimuovere eventuali depositi. Se necessario, ripetere la procedura di cui sopra, soprattutto nelle zone in cui l'acqua è dura. **[Fig. 9]**

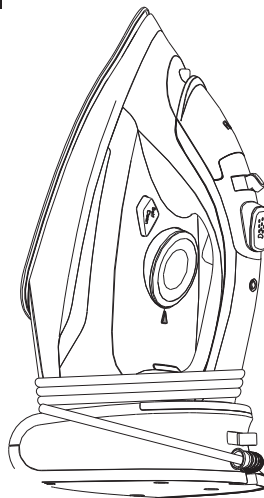
Attenzione: La funzione di autopulizia comporta la fuoriuscita di acqua calda e vapore dalla piastra.



Come utilizzare Stira Gold® FreeFlight

7. Posizionare il ferro da stiro in posizione verticale e lasciarlo raffreddare. In questo modo l'acqua residua si asciuga.
8. Al termine del ciclo di autopulizia, collegare nuovamente il ferro alla rete di alimentazione e lasciarlo riscaldare per due minuti per asciugare eventuali residui d'acqua all'intero della camera di vapore.
9. Far scorrere la piastra su un panno vecchio per pulirla da eventuali impurità.
10. Quando la piastra si sarà raffreddata, pulirla con un panno umido. Per riutilizzare il ferro da stiro, lasciarlo scaldare completamente e attivare nuovamente la funzione vapore; stirare un panno vecchio per rimuovere eventuali impurità residue depositate attorno ai fori del vapore.

Fig. 10



Come riporre l'apparecchio

1. Scollegare la spina del ferro dalla presa di corrente.
2. Svuotare il serbatoio capovolgendo il ferro e scuotendolo delicatamente.
3. Lasciare raffreddare completamente il ferro da stiro.
4. Avvolgere il cavo attorno alla base. Non tirare eccessivamente il cavo, si può indebolire la connessione. [Fig. 10]
5. Riporre sempre il ferro da stiro in posizione verticale.

Consiglio per un utilizzo corretto

Si consiglia di utilizzare le temperature più basse con i tessuti con finiture particolari (lustrini, ricami, stampe ecc.).

In caso di tessuti misti (es.: 40% cotone e 60% sintetici), impostare il termostato per il tessuto che richiede la temperatura più bassa.

Se non si conosce la composizione del tessuto, determinare la temperatura più indicata eseguendo una prova su un punto non visibile dell'indumento. Iniziare con una temperatura bassa ed alzarla gradualmente fino a raggiungere quella ideale.

Non stirare mai le parti di tessuto che riportano tracce di sudore o altre macchie: il calore della piastra fissa le macchie sul tessuto, rendendole indelebili.

Per evitare di rendere lucidi i capi in seta, lana o sintetici, stirarli dal rovescio.

Per evitare di rendere lucidi i capi di velluto, stirarli seguendo un'unica direzione (quella delle fibre) e non esercitare nessuna pressione sul ferro.

Se la lavatrice è eccessivamente carica, i capi risultano più stropicciati.

Lo stesso accade durante una centrifuga troppo prolungata.

Molti tessuti sono più facili da stirare quando non sono completamente asciutti.

Ad esempio, stirare sempre la seta umida.

Pulizia e manutenzione

Manutenzione generale

Assicurarsi che Stira Gold® FreeFlight sia scollegato dall'alimentazione e si sia raffreddato completamente prima effettuare la pulizia.

Pulire la piastra in ceramica e il corpo del ferro da stiro con un panno leggermente inumidito.

Non utilizzare spugne o spazzole abrasive per pulire il ferro da stiro.

Se delle fibre si fondono sulla piastra, impostare il ferro sulla temperatura massima e passarlo su un panno di cotone pulito per eliminare i depositi dalla superficie della piastra. Per pulire la parte esterna del ferro, farlo raffreddare e pulirlo con un panno umido imbevuto di detergente delicato; quindi asciugare.

Garanzia

Questo prodotto è garantito per un periodo di 24 mesi dalla data di consegna nel caso di qualsiasi difetto di produzione e dei materiali.

Non sono invece coperte da garanzia tutte le parti che dovessero risultare difetto se a causa di:

- Ogni guasto e danno che non deriva difetto di fabbricazione;
- I guasti dovuti ad uso improprio e diverso da quello indicato nel libretto di istruzioni;
- I guasti derivanti da caso fortuito (incendi/cortocircuiti) o da fatti imputabili a terzi (manomissioni);
- I danni causati dall'utilizzo di componenti non originali;
- I danni causati dal cliente;
- Le parti (filtri, spazzole, batterie, guaine, ecc.) danneggiate dal consumo (beni consumabili) o dalla normale usura.
- Eventuali danni causati dal calcare.
- Guasti derivanti da mancata manutenzione/ pulizia secondo le istruzioni del produttore.
- Il montaggio di accessori non originali, modificati o non adatti all'apparecchio.
- Danni causati dall'utilizzo di acqua diversa da quella indicata nelle istruzioni.
- Danni causati dall'utilizzo di diluenti chimici, liquidi profumati o sostanze decalcificanti.
- Danneggiamento piastra causato da stiratura di tessuti non idonei o con temperature non adeguate al tessuto.

L'utilizzo non appropriato e/o non conforme alle istruzioni per l'uso e a qualunque altra avvertenza, disposizione contenuta nel presente manuale, invalida la garanzia.

L'elenco di cui sopra è a titolo meramente esemplificativo e non esaustivo, in quanto la presente garanzia è comunque esclusa per tutte quelle circostanze che non possono farsi risalire a difetti di fabbricazione dell'apparecchio.

Informazioni tecniche

Specifiche tecniche	
Lunghezza del cavo	1.9m circa.
Capacità del serbatoio	370ml circa.
Consumo di corrente	2000-2400W
Alimentazione	220-240V ~ 50/60Hz
Modello	ES2416S_02

Smaltimento e tutela dell'ambiente



Questo prodotto è soggetto alle direttive sui Rifiuti di Apparecchiature Elettriche ed Elettroniche (RAEE). Non deve essere smaltito insieme ai normali rifiuti domestici ma consegnato in un centro di raccolta locale per il riciclo. Per maggiori informazioni, contattare l'autorità locale o la società autorizzata per lo smaltimento.

Importato e distribuito da
RTI S.p.a. - B.U. Media4commerce
Viale Europa, 44 - 20093 Cologno Monzese
codice prodotto: 504031
Fabbricato in Cina
www.mediashopping.it

Stira Gold Free Flight è il marchio italiano di Phoenix Gold Free Flight

