



Questo manuale d'istruzione è fornito da trovaprezzi.it. Scopri tutte le offerte per [Melchioni 118420202](#) o cerca il tuo prodotto tra le [migliori offerte di Cottura elettrica e impastatrici](#)



MR FRULLO

Frullatore

Blender / Licuadora



Manuale d'uso

User manual

Manual de instrucciones





ITALIANO



Vi ringraziamo per aver acquistato questo prodotto.

Prima dell'utilizzo, si raccomanda di leggere attentamente tutte le istruzioni e di conservarle per eventuali consultazioni future. Non utilizzare questo apparecchio per scopi diversi da quelli descritti nel presente manuale.

CARATTERISTICHE TECNICHE

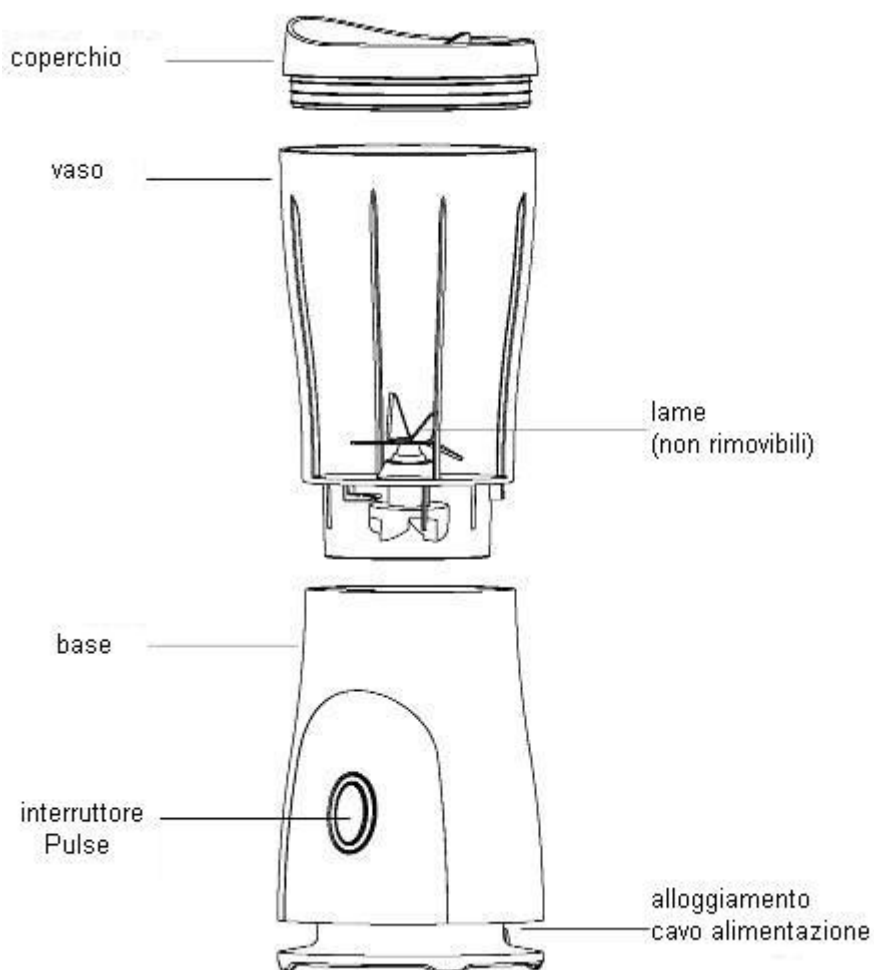
| | |
|-------------------|------------------------------|
| Alimentazione | 220-240 V |
| Frequenza | 50 Hz |
| Potenza | 180W |
| Capacità | 450 ml |
| Tempi di utilizzo | Uso <2min - Intervallo >1min |

PRECAUZIONI PER LA SICUREZZA

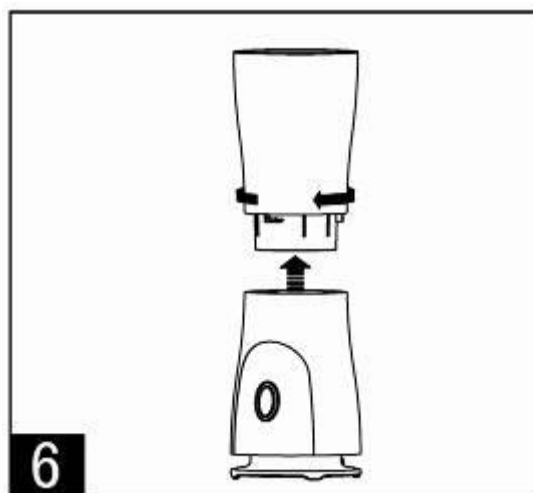
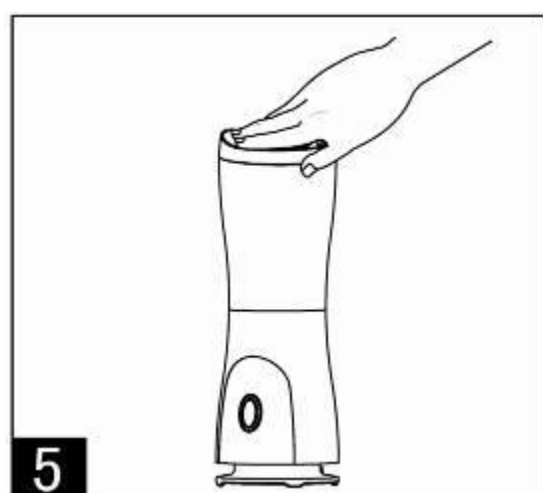
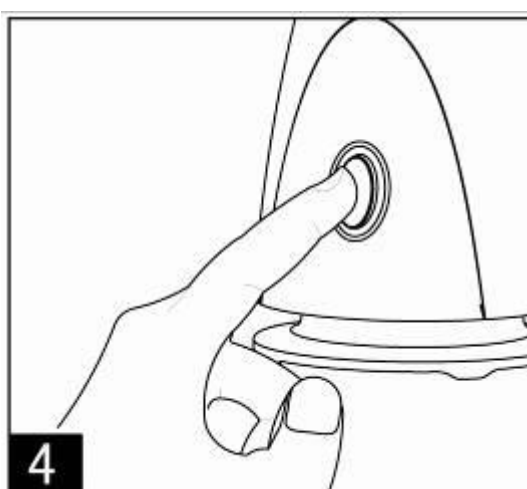
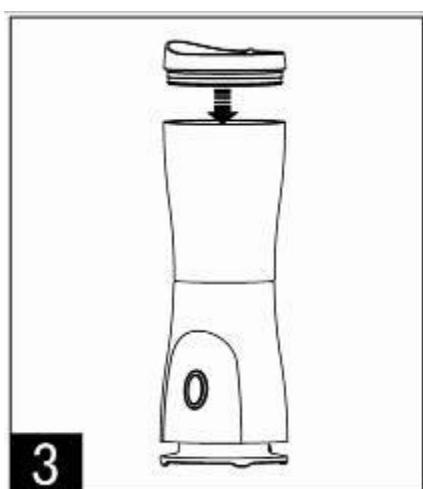
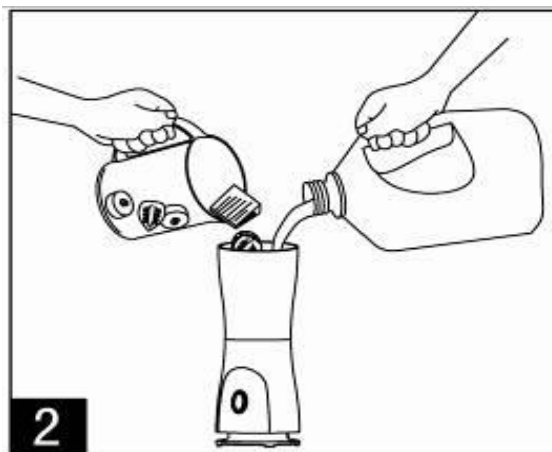
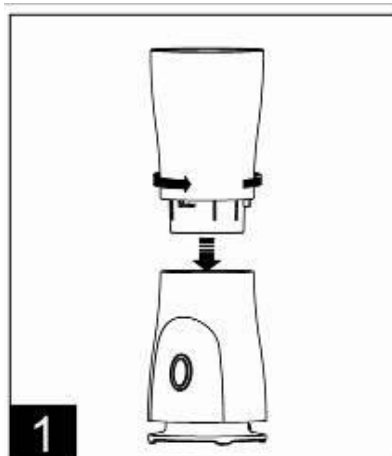
- Il produttore / importatore non si assume alcuna responsabilità per eventuali danni causati da un uso non corretto.
- L'uso scorretto o improprio può danneggiare l'apparecchio e causare danni all'utilizzatore.
- Questo apparecchio non è destinato a fini commerciali, ma solo per uso privato.
- Prima di collegare l'apparecchio alla rete elettrica, assicurarsi che la tensione locale corrisponda ai dati tecnici dell'apparecchio.
- Non mettere mai l'apparecchio o il cavo in acqua o altri liquidi. Tuttavia, se l'apparecchio accidentalmente cade in acqua, staccare immediatamente la spina e farlo controllare da personale qualificato prima di utilizzarlo nuovamente. Pericolo di scosse elettriche!
- Un costante controllo è necessario quando l'apparecchio viene utilizzato in presenza di bambini.
- Non lasciare mai l'apparecchio incustodito durante l'uso.
- Scollegare sempre l'apparecchio quando non è in uso e prima della pulizia.
- Mantenere l'apparecchio e il cavo lontano da superfici calde.
- Assicurarsi che il cavo non possa essere tirato inavvertitamente.
- Staccare sempre la spina dalla presa senza tirare il cavo elettrico.
- Non utilizzare l'apparecchio se è caduto, se è danneggiato, se il cavo o la spina sono danneggiati. In caso di danni, farlo controllare e, se necessario, riparare da una persona qualificata.
- Non tentare mai di apportare modifiche o riparare l'apparecchio da soli.
- Non posizionare l'apparecchio vicino a tende o altri materiali infiammabili.
- Non coprire l'apparecchio con indumenti o altri materiali infiammabili.
- Non posizionare vicino a vasche, lavabi, docce, piscine o altri recipienti contenenti acqua.

- Non utilizzare l'apparecchio in prossimità di materiali infiammabili o esplosivi.
- Utilizzare esclusivamente accessori valutati per l'uso con questo apparecchio.
- Non tentare mai di aprire il prodotto da soli.
- Le lame sono affilate, fare particolare attenzione quando si pulisce l'interno del frullatore.
- Non utilizzare il frullatore se la ciotola è incrinata o rotta.
- Utilizzare sempre il frullatore con il coperchio in posizione.
- Non utilizzare con liquidi molto caldi.
- Questo apparecchio non è destinato all'uso da parte di persone (inclusi i bambini) con ridotte capacità fisiche, sensoriali o mentali, o con mancanza di esperienza e conoscenza, a meno che non siano controllati o istruiti all'uso dell'apparecchio da una persona responsabile della loro sicurezza .
- I bambini devono essere sorvegliati per assicurarsi che non giochino con l'apparecchio.
- Questo apparecchio è destinato ad essere utilizzato in applicazioni domestiche.

DESCRIZIONE PARTI



USO DEL FRULLATORE



Il frullatore funziona solo se il vaso è fissato correttamente alla base.
Utilizzare il tasto di avvio e tenerlo premuto per iniziare a frullare gli ingredienti.
Utilizzare in modo consecutivo per un massimo di 2 minuti intervallando con 1 minuto di riposo.

CONSIGLI

Non tagliare o frullare cibi duri come il formaggio, cracker o carne.
Un massimo di 12 cucchiaini da tavola (180ml) di chicchi di caffè può essere macinato.

Se durante l'uso del frullatore gli ingredienti si dovessero attaccare al vaso, togliere la spina, aprire il coperchio e utilizzando un cucchiaino di legno o una spatola in plastica spingere gli ingredienti verso le lame.

Non mettere cibi o liquidi caldi nel frullatore.

Non conservare alimenti o liquidi nel vaso del frullatore dopo l'uso.

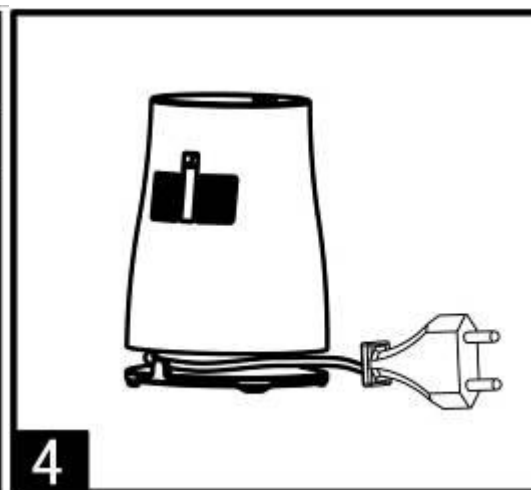
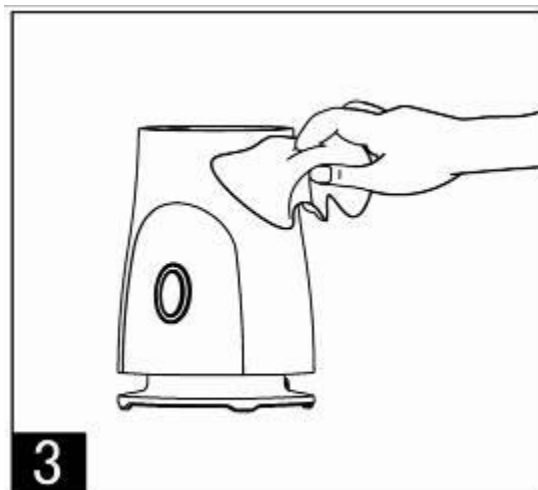
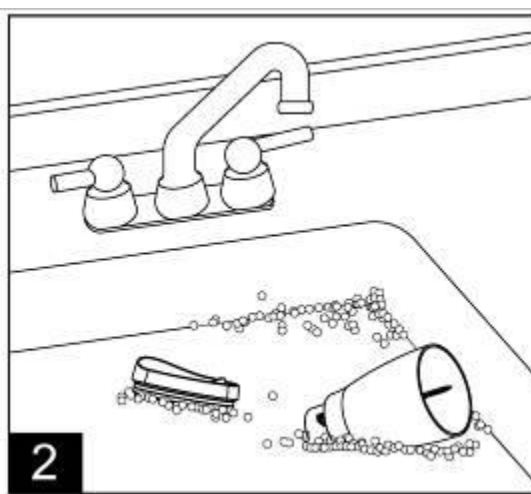
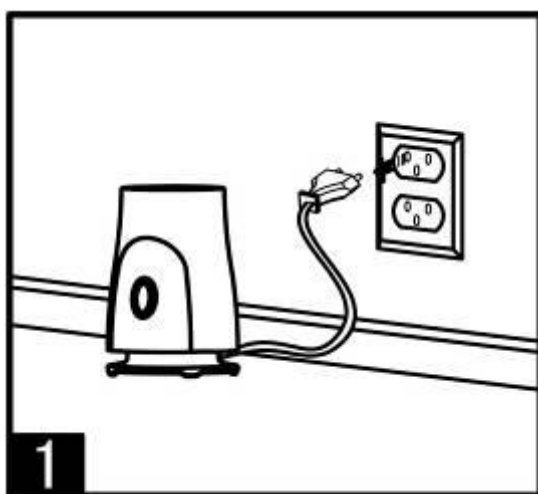
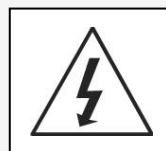
Evitare di urtare o far cadere il frullatore.

PULIZIA DEL FRULLATORE

AVVERTENZA Pericolo di scossa elettrica

Scollegare l'alimentazione prima della pulizia.

Non immergere il cavo, la spina o la base in qualsiasi liquido.



Pulire la base del frullatore e il cavo con un panno umido o una spugna.

Per rimuovere le macchie ostinate, usare un detergente neutro e non-abrasivo.

Il coperchio e il vaso possono essere lavati in acqua con sapone da piatti.

1) Questo apparecchio è conforme alla Direttiva 2014/30/CE relativa al rispetto dei requisiti essenziali di compatibilità elettromagnetica (E.M.C.).

2) Questo apparecchio è conforme alla Direttiva 2014/35/CE, che riguarda le prescrizioni relative alla sicurezza degli apparecchi elettronici e loro accessori collegati alla rete, per uso domestico o analogo uso generale (L.V.D.).

3) ATTENZIONE

La targhetta riportante la marcatura "CE" e la natura dell'alimentazione è posta sul fondo dell'apparecchio

4) A causa della continua evoluzione dei prodotti, le caratteristiche ed il disegno di questo modello possono variare senza preavviso

5) "L'Azienda declina ogni responsabilità per l'utilizzo improprio del prodotto"

Smaltimento

La presenza del simbolo del bidone barrato indica che:



Questo apparecchio non è da considerarsi quale rifiuto urbano: il suo smaltimento deve pertanto essere effettuato mediante raccolta separata. Lo smaltimento effettuato in maniera non separata può costituire un potenziale danno per l'ambiente e per la salute. Tale prodotto può essere restituito al distributore all'atto dell'acquisto di un nuovo apparecchio. L'uso improprio dell'apparecchiatura o di parti di essa può costituire un potenziale pericolo per l'ambiente e per la salute. Lo smaltimento improprio dell'apparecchio costituisce condotta fraudolenta ed è soggetto a sanzioni da parte dell'Autorità di Pubblica Sicurezza. Tenere fuori dalla portata dei bambini di età inferiore ai 36 mesi.

Condizioni di garanzia

La Società MELCHIONI S.p.A., distributrice sul territorio italiano del marchio MELCHIONI FAMILY, vi ringrazia per la scelta e vi garantisce che i propri apparecchi sono frutto delle ultime tecnologie e ricerche. L'apparecchio è coperto dalla garanzia **convenzionale** per il periodo di **DUE ANNI** dalla data di acquisto da parte del primo utente. La presente garanzia lascia impregiudicata la validità della normativa in vigore riguardante i beni di consumo (art 1519 bis - nonies del Codice Civile). I componenti o le parti che risulteranno difettosi per accertate cause di fabbricazione saranno riparati o sostituiti gratuitamente presso la nostra rete d'assistenza autorizzata, **durante il periodo di garanzia** di cui sopra.

La MELCHIONI SPA si riserva il diritto di effettuare la sostituzione integrale dell'apparecchio, qualora la riparabilità risultasse impossibile o troppo onerosa, con un altro apparecchio uguale (o simile) nel corso del periodo di garanzia. In questo caso la decorrenza della garanzia rimane quella del primo acquisto: la prestazione eseguita in garanzia non prolunga il periodo della garanzia stessa.

Questo apparecchio non verrà mai considerato difettoso per materiali o fabbricazione qualora dovesse essere adattato, cambiato o regolato, per conformarsi a norme di sicurezza e/o tecniche nazionali o locali, in vigore in un Paese diverso da quello per il quale è stato originariamente progettato e fabbricato.

Questo apparecchio è stato progettato e costruito per un impiego esclusivamente domestico: qualunque altro utilizzo fa decadere la garanzia.

La garanzia non copre:

- le parti soggette ad usura o logorio, né quelle parti che necessitano di una sostituzione e/o manutenzione periodica;
- l'uso professionale del prodotto;
- i mal funzionamenti o qualsiasi difetto dovuti ad errata installazione, configurazione, aggiornamento di software / BIOS / firmware non eseguita da personale autorizzato MELCHIONI SPA;
- riparazioni o interventi eseguiti da persone non autorizzate da MELCHIONI SPA;
- manipolazioni di componenti dell'assemblaggio o, ove applicabile, del software;
- difetti provocati da caduta o trasporto, fulmine, sbalzi di tensione, infiltrazioni di liquidi, apertura dell'apparecchio, intemperie, fuoco, disordini pubblici, aerazione inadeguata o errata alimentazione;
- eventuali accessori, ad esempio: scatole, borse, batterie, ecc. usate con questo prodotto;
- interventi a domicilio per controlli di comodo o presunti difetti.

Scheda di garanzia

Il riconoscimento della garanzia da parte di MELCHIONI SPA, o dei suoi centri di assistenza autorizzati, è subordinata alla presentazione di un documento fiscale che comprovi l'effettiva data d'acquisto. Lo stesso non deve presentare manomissioni o cancellature: in presenza di questi MELCHIONI SPA si riserva il diritto di rifiutare l'intervento in garanzia.

La garanzia non sarà riconosciuta qualora la matricola o il modello

dell'apparecchio risultassero inesistenti, abrasivi o modificati.

La presente garanzia non comprende alcun diritto di risarcimento per danni diretti o indiretti, di qualsiasi natura, verso persone o cose, causati da un'eventuale inefficienza dell'apparecchio.

Eventuali estensioni, promesse o prestazioni assicurate dal rivenditore saranno a carico di quest'ultimo.

IL PRESENTE CERTIFICATO DEBITAMENTE COMPILATO IN OGNI SUA PARTE, DEVE SEMPRE ACCOMPAGNARE L'APPARECCHIO IN CASO DI RIPARAZIONE ED E' VALIDO SOLO SE ACCOMPAGNATO DA UN DOCUMENTO FISCALE (scontrino o fattura).

Sig.

Via n°

CAP Città Prov.

Modello **MR FRULLO** Matricola

Rivenditore Data acquisto

Per eventuali informazioni riguardanti l'Assistenza potete contattare il numero telefonico: 02-57941, oppure consultate il nostro sito: www.melchioni.it alla sezione ASSISTENZA.

Timbro e firma del rivenditore per convalida del certificato di garanzia



ENGLISH



Before use, please read these instructions carefully and keep them in a safe place for future reference. When passing on the appliance to a third person, make sure to include these instructions for use.

TECHNICAL DATA

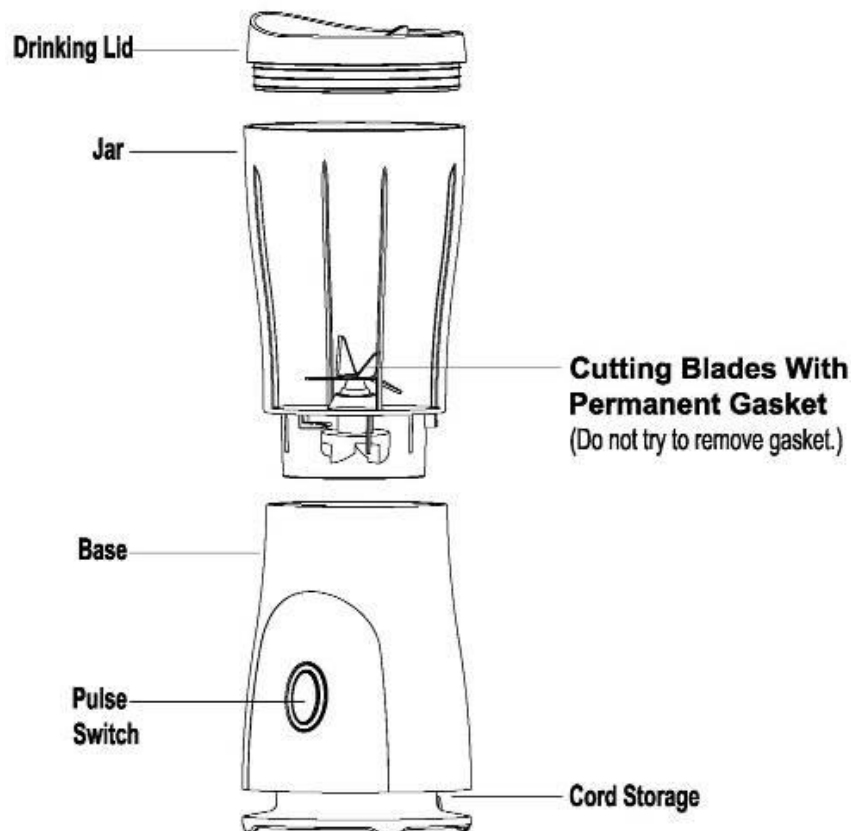
| | |
|------------------------|------------------------------|
| Rated Voltage | 220-240 V |
| Rated Frequency | 50 Hz |
| Rated Power | 180W |
| Capacity | 450 ml |
| Operation use | Blend <2 min – Interv >1 min |

IMPORTANT SAFEGUARDS

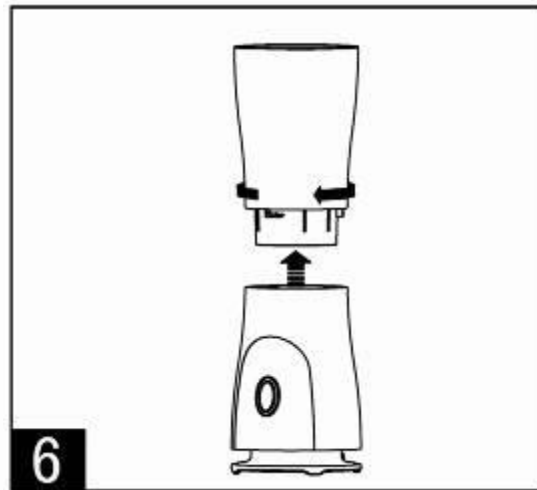
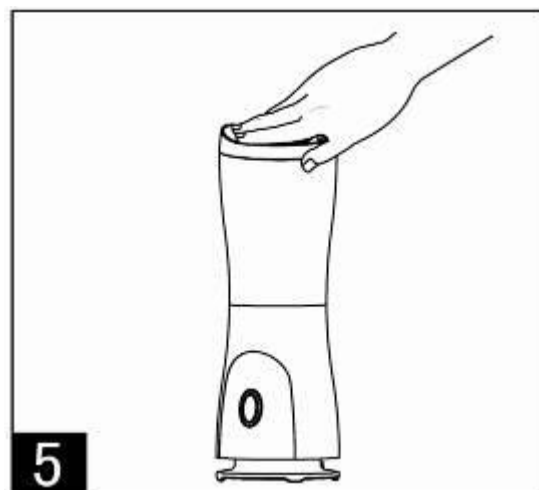
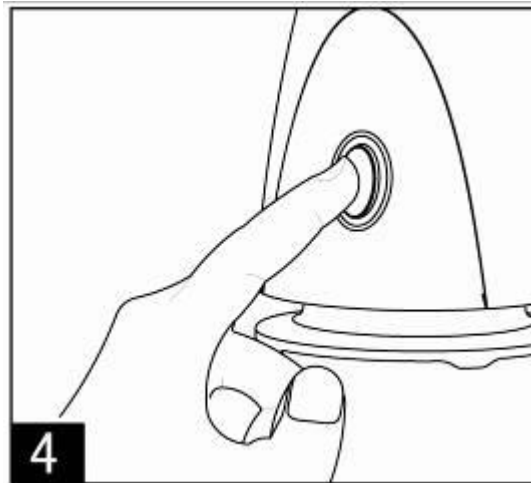
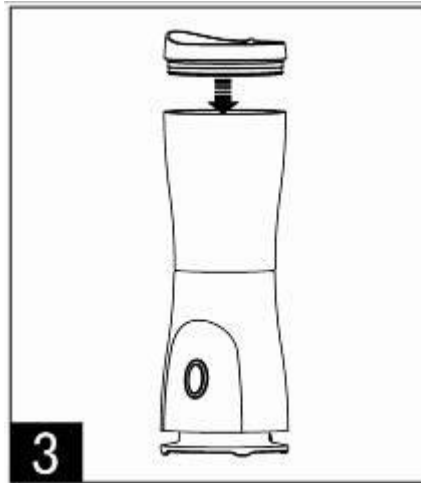
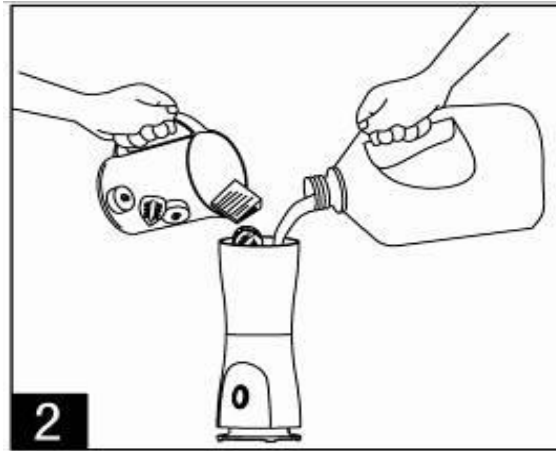
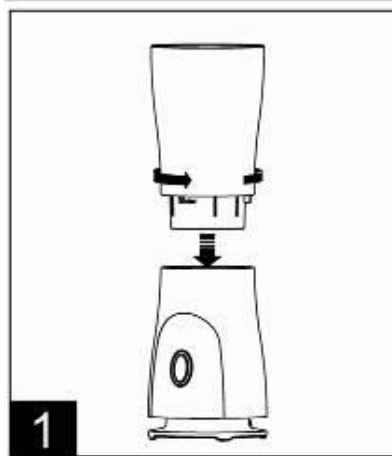
- Manufacturer takes no responsibility for any damage caused by incorrect use.
- Incorrect or improper use can damage the appliance and cause injuries to the user.
- This appliance is not intended for commercial, but for private use only.
- Before connecting the appliance to the mains, make sure your local voltage matches the technical data of the appliance.
- Never put the appliance or cord into water or any other liquid. However, should the appliance accidentally fall into water, unplug it immediately and have it checked by a qualified person before using it again. **Danger of electric shock!**
- Close supervision is necessary when any appliance is used by or near children.
- Never leave the appliance unattended during use.
- Always unplug your appliance when it is not in use, when changing accessories, and before cleaning.
- Keep the appliance and cord well away from any hot surfaces.
- Make sure the cord may not inadvertently be pulled or cause anyone to trip when in use. Do not allow the cord to hang over sharp edges.
- Always pull the plug – not the cord.
- Do not use the appliance if it was dropped or if it is damaged otherwise or if the cord or plug is damaged. In case of damage, have it checked and, if necessary, repaired by a qualified person.
- Never attempt to make any modifications to or repair the appliance yourself. Have it repaired by a qualified person only.

- Only use accessories evaluated for use with this appliance.
- Never attempt to drive any objects into the appliance.
- Never attempt to open the housing yourself!
- Do not place the unit near curtains or other flammable materials.
- Do not cover the unit with clothing or other flammable materials.
- Do not place near a bathtub, wash basins, showers, swimming pools or other vessels containing water.
- Do not use the unit near flammable or explosive materials.
- Blades are sharp; handle carefully-especially when cleaning inside blender jar.
- Do not use a broken, chipped or cracked blender jar.
- Always operate blender with lid in place.
- Do not blend hot liquids.
- This appliance is not intended for use by persons (including children) with reduced physical, sensory or mental capabilities, or lack of experience and knowledge, unless they have been given supervision or instruction concerning use of the appliance by a person responsible for their safety.
- Children should be supervised to ensure that they do not play with the appliance.
- This appliance is intended to be used in household and similar applications.

PARTS AND FEATURES



USING THE BLENDER



The blender works only if the vessel is properly secured to the base. Use the start button and hold it down to start to blend the ingredients. Use consecutively for a maximum of 2 minutes spacing with 1 minute rest.

BLENDING TIPS

Do not chop or process hard foods such as cheese, crackers or meat.

A maximum of 12 tablespoons (180ml) of coffee beans can be ground at a time.

If blending action stops during blending or ingredients stick to sides of the jar, turn blender OFF. Remove lid and use a rubber spatula to push mixture toward blades.

Do not process hot foods or liquids in blender.

Do not store food or liquids in the blender jar.

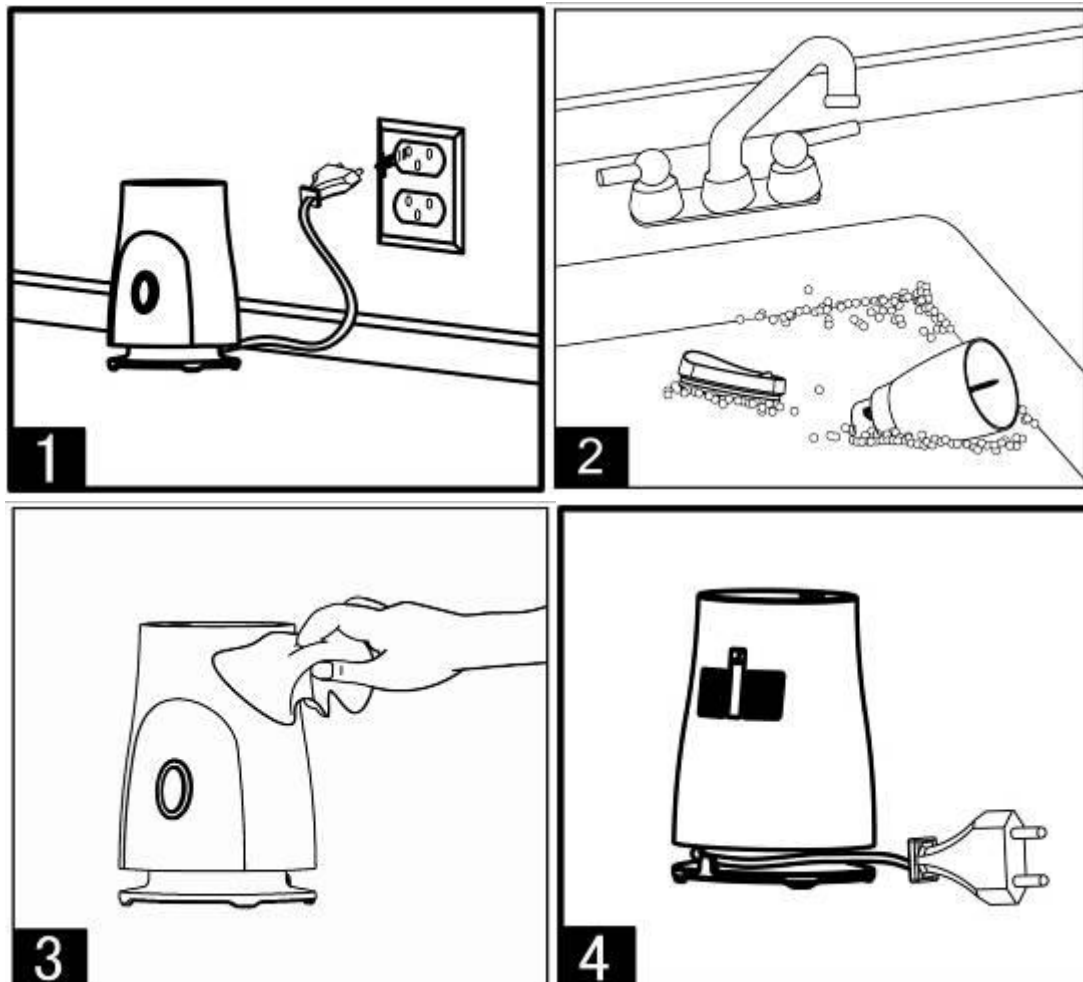
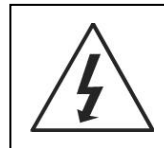
Avoid bumping or dropping the blender.

CLEANING THE BLENDER

WARNING Electrical Shock Hazard

Disconnect power before cleaning.

Do not immerse cord, plug or base in any liquid.



Wipe blender base, control panel, and cord with a damp cloth or sponge.

To remove stubborn spots, use a mild, non-abrasive cleanser.

The lid and the jar can be washed in water with soap dishes.

DISPOSAL

Do not dispose this product as unsorted municipal waste. Collection of such waste separately for special treatment is necessary.



It is prohibited to dispose of this appliance in domestic household waste.



For disposal there are several possibilities:

- a) The municipality has established collection systems, where electronic waste can be disposed of at least free of charge to the user.
- b) The disposal of your old appliance must follow the legal guide lines of the country where the appliance has been disposed.
- c) As old product contains valuable resources, they can be sold to scrap metal dealers.

Wild disposal of waste in forests and landscapes endangers your health when hazardous substances leak into the ground-water and find their way into the food chain.



ESPAÑOL



Gracias por comprar este producto .

Antes de usarlo, asegúrese de leer todas las instrucciones y gárdelas para referencia futura. No utilices este aparato para fines distintos de los descritos en este manual.

DATOS TECNICOS

| | |
|--------------------------|----------------------------|
| Alimentación | 220-240 V |
| Frecuencia | 50 Hz |
| Potencia | 180W |
| Capacidad | 450 ml |
| Tiempos de empleo | Mix <2 min – Interv >1 min |

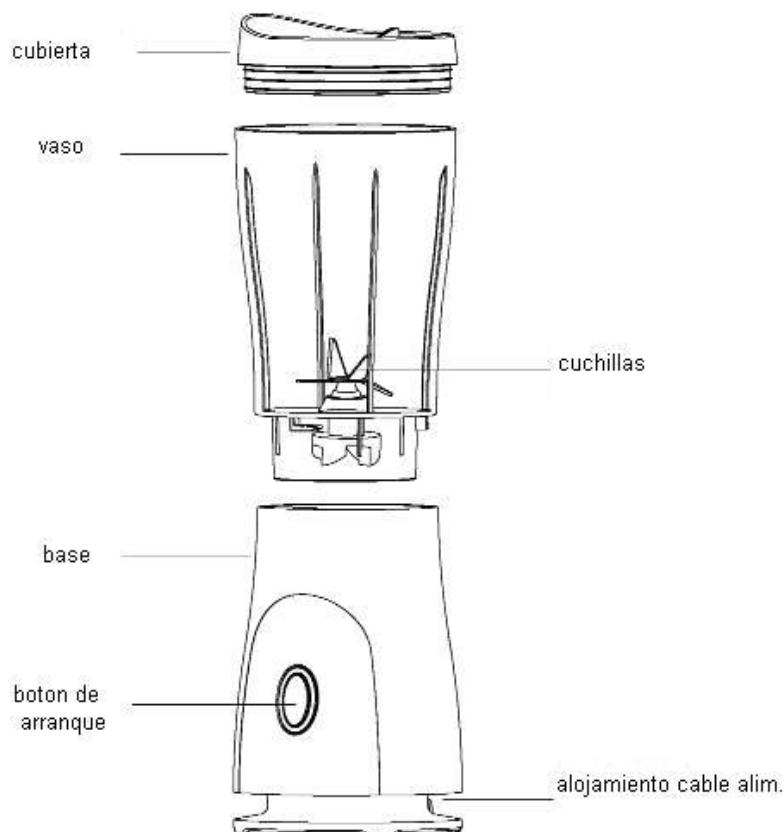
PRECAUCIONES DE SEGURIDAD

- El fabricante / importador no asume ninguna responsabilidad por cualquier daño causado por un empleo no correcto.
- El uso indebido o incorrecto puede dañar el equipo y causar lesiones al usuario.
- Este aparato no está destinado a finalidad industrial , su finalidad será exclusivamente privado.
- Antes de conectar el aparato a la red eléctrica, asegúrese de que la tensión local coincida con los datos técnicos.
- Nunca ponga el aparato ni el cable en contacto con el agua o otros líquidos. Sin embargo , si el aparato cae accidentalmente al agua, desconéctelo inmediatamente y hágalo revisar por personal especializado antes de volver a utilizarlo . Peligro de descarga eléctrica !
- Se requiere mucha atención cuando el aparato es usado en presencia de niños.
- Nunca deje el aparato desatendido durante el uso.
- Desenchufe siempre el aparato cuando no se utiliza y antes de limpiarlo.
- Mantenga el aparato y el cable lejos de superficies calientes.
- Asegúrese de que el cable no se puede ser extraído de forma involuntaria.
- Extraiga siempre el cable desde el enchufe, nunca desde el cable de alimentación.
- Nunca utilice el equipo si se ha caído, si está dañado, si el cable de

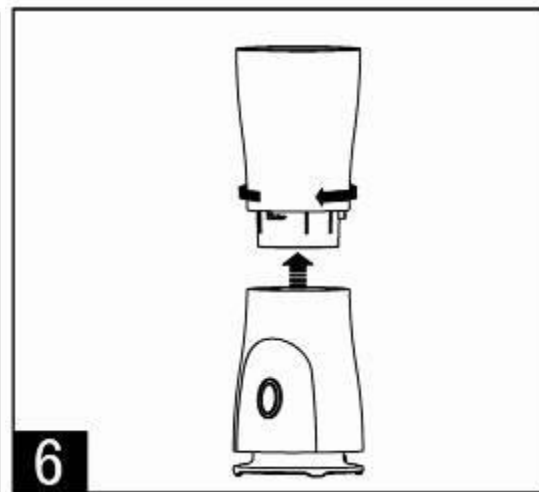
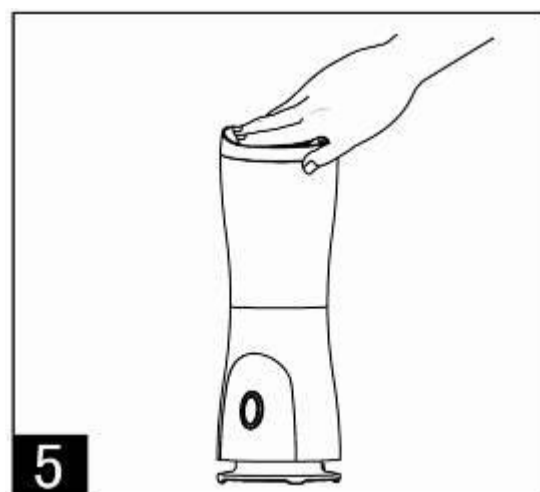
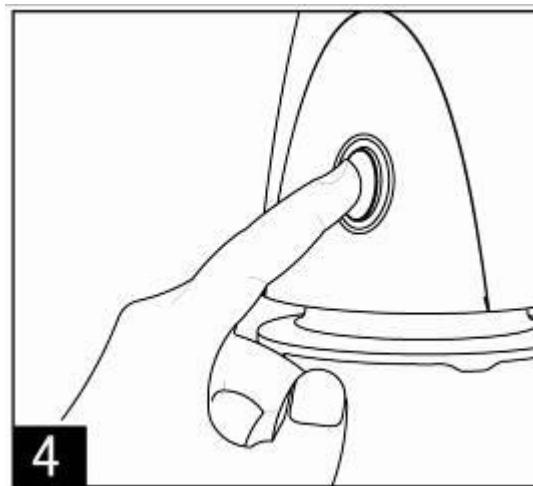
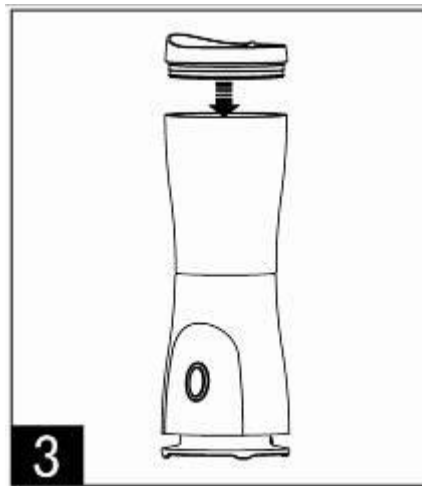
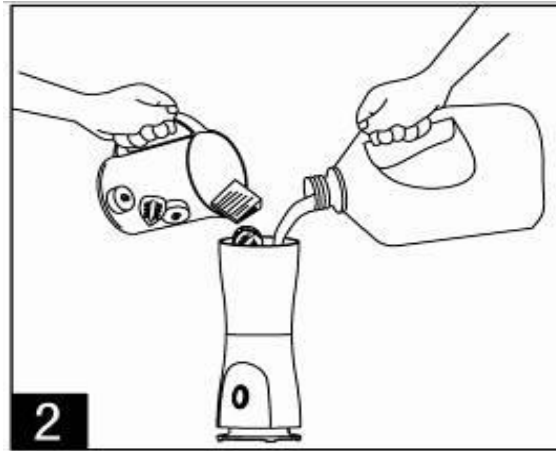
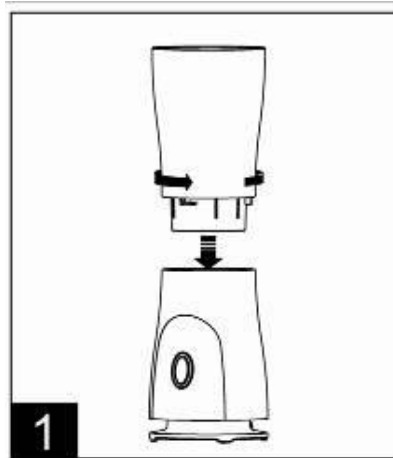
alimentación o el enchufe están dañados . En caso de daños, haga que lo revisen y si lo necesita, que lo reparen solo por personal cualificado.

- No intente reparar o modificar el aparato por si mismo.
- No coloque el aparato cerca de cortinas u otros materiales inflamables.
- No cubra la unidad con ropas u otros materiales inflamables.
- No coloque el aparato cerca de bañeras, lavabos, duchas, piscinas u otros recipientes que contengan agua .
- No utilice el aparato cerca de materiales inflamables o explosivos.
- Utilice exclusivamente accesorios en dotaciones.
- No intente abrir el aparato usted mismo.
- Las cuchillas están afiladas , tenga cuidado al limpiar el interior del recipiente.
- No utilice el procesador de alimentos si el recipiente está rajado o roto .
- No utilizar con líquidos calientes.
- Este aparato no está diseñado para ser utilizado por personas (incluidos niños) con discapacidades físicas , sensoriales o mentales , o la falta de experiencia y conocimiento, salvo que sean supervisados o instruidos acerca del uso del aparato por parte una persona responsable de su seguridad .
- Los niños deben ser supervisados para asegurarse de que no jueguen con el aparato.
- Este aparato está destinado exclusivamente ad uso doméstico.

DESCRIPCIÓN DE LAS PIEZAS



UTILIZAR LA LICUADORA



El mezclador funciona únicamente si el vaso esté bien sujeto a la base. Utilice el botón de arranque y manténgalo pulsado para comenzar a mezclar los ingredientes.

Utilizar de forma consecutiva durante un máximo de 2 minutos. Dejar descansar el aparato al menos 1 minuto

CONSEJOS

No corte ni mezclar los alimentos duros, como el queso, la carne o las galletas.

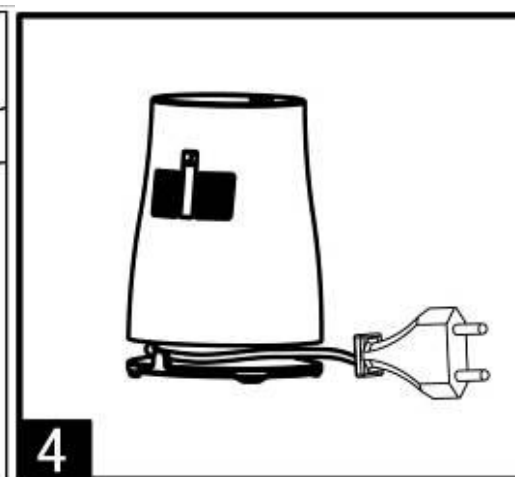
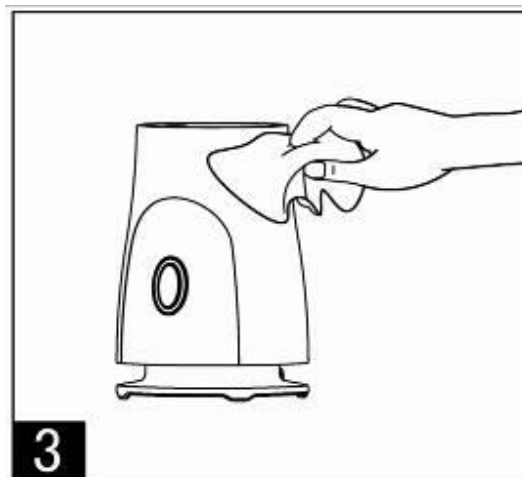
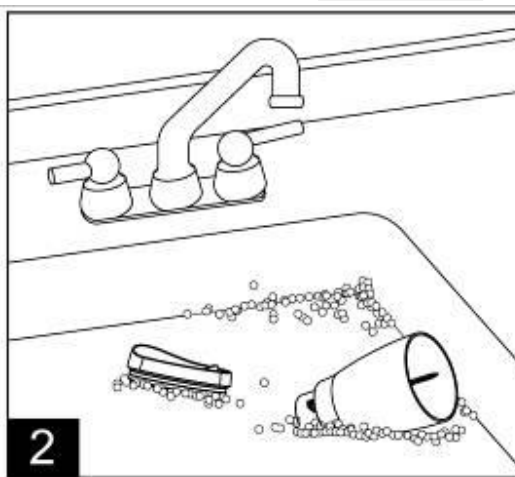
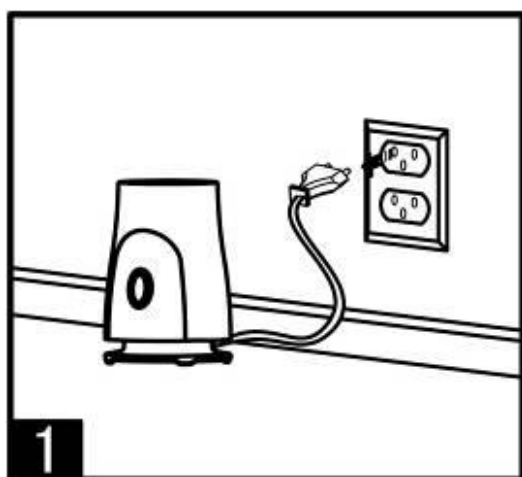
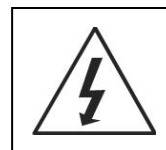
Un máximo de 12 cucharadas (180 ml) de granos de café se puede rectificar. Si durante el uso de la licuadora los ingredientes deben pegarse al vaso, retire el tapón, abra la tapa y con una cuchara de madera o una espátula de plástico empujar los ingredientes hacia las cuchillas.

No ponga alimentos o líquidos calientes en la licuadora.

No guarde alimentos o líquidos en el vaso de la licuadora después de su uso. Evite golpear o dejar caer la licuadora.

LIMPIEZA DE LA LICUADORA

ADVERTENCIA Peligro de Descarga Eléctrica



Desconecte la fuente de alimentación antes de limpiar.

No sumerja el cable, enchufe o base en ningún líquido.

Limpie la base de la licuadora y el cable con un paño húmedo o una esponja.

Para eliminar las manchas difíciles, use un limpiador suave, no abrasivo.

La cubierta y el vaso se pueden lavar en agua con jabon de platos.

ELIMINACIÓN DE LA UNIDAD

El símbolo del contenedor tachado indica que:



Este aparato no debe ser considerado como un residuo urbano: por lo que su eliminación debe ser hecha por la recogida selectiva. La disposición de manera no separada puede ser un daño potencial para el medio ambiente y para la salud. Este producto puede ser devuelto al distribuidor al comprar un nuevo dispositivo.

El uso inadecuado de los equipos o partes de ellos puede ser un peligro potencial para el medio ambiente y la salud humana. La eliminación inadecuada de la unidad es fraudulenta y es objeto de sanciones por parte de las autoridades. Mantener lejos de los niños menores de 36 meses.



Melchioni S.p.A.

Via P. Colletta 37, 20135 Milano | Tel: 02/57941 | www.melchioni.it