



Questo manuale d'istruzione è fornito da trovaprezzi.it. Scopri tutte le offerte per [Meliconi Cuffie HP Flash Base Nero](#) o cerca il tuo prodotto tra le [migliori offerte di Cuffie e Microfoni](#)



SINCE 1967
meliconi®



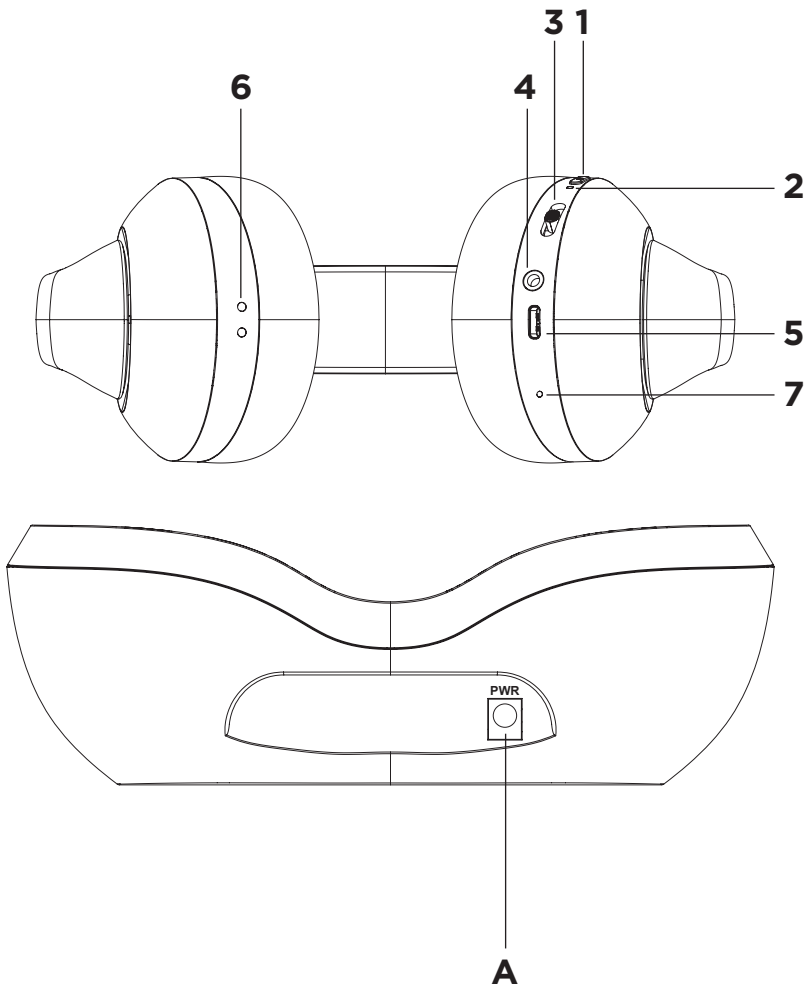
HP FLASH BASE

BLUETOOTH® TV HEADPHONES

IT Istruzioni d'uso	3
FR Mode d'emploi	7
ES Instrucciones de uso	11
EN Instruction manual	15
CZ Uživatelská příručka	19
SK Uživatelská příručka	23
SL Navodila za uporabo	27

Scan the Qrcode for instructions
in further languages





HP FLASH BASE

Grazie per aver acquistato un prodotto Meliconi

[1] Pulsante di accensione ON - OFF

[2] Spia a LED multicolore

[3] UP: Pulsante [VOLUME +] / brano successivo

[3] DOWN: Pulsante [VOLUME -] / brano precedente

[4] Ingresso audio stereo 3,5mm (AUX-IN)

[5] Presa di ricarica USB type C

[6] Contatti di ricarica

[7] Microfono (MIC)

[A] Presa di ricarica della base
(base recharge socket)

Prima di iniziare ad utilizzare il prodotto, leggere attentamente e completamente questo manuale e le avvertenze di sicurezza in caso di cessione del prodotto a terzi allegare sempre questo manuale e le avvertenze di sicurezza.



Avvertenze di sicurezza

Il prodotto contiene batterie al Litio: le seguenti indicazioni servono ad evitare situazioni pericolose:

- Tenere il prodotto lontano da fonti di calore eccessivo (> 60°C): non gettare mai nel fuoco, non lasciare al sole in esposizione diretta, non lasciare nell'abitacolo di un'auto al sole;
- Tenere il prodotto lontano dall'acqua e dai liquidi in genere. Non immergere mai in acqua o liquidi;
- Non tentare mai di asciugare il prodotto riscaldandolo (per es. con asciugacapelli, forno, forno a microonde);
- Il prodotto contiene parti piccole che potrebbero staccarsi ed essere ingerite (pericolo di soffocamento), tenere lontano da bambini ed animali domestici
- In caso di ingestione accidentale rivolgersi immediatamente ad un Medico/Pronto Soccorso per la rimozione;
- È vietato l'utilizzo del prodotto durante la guida di un veicolo; l'utilizzo dello stesso durante la guida può essere illegale in alcune zone/Paesi;
- I campi magnetici generati da questo prodotto possono causare interferenze con componenti pacemaker (e/o dispositivi simili). Durante l'utilizzo la distanza tra il prodotto e componenti pacemaker (e/o dispositivi simili) dovrebbe essere di almeno 15 cm. Si consiglia di consultare il proprio medico per sicurezza.
- Per la ricarica della cuffia tramite cavo usb utilizzare solo caricabatteria idonei ed omologati.
- Non installare l'apparecchio in uno spazio chiuso, assicurare un'adeguata ventilazione.
- Al fine di permettere la separazione dell'apparecchio dalla rete elettrica, l'alimentatore CA deve essere in posizione facilmente accessibile.
- Per evitare scosse elettriche, non manomettere o tentare di aprire l'apparecchio.
Per qualsiasi riparazione rivolgersi solo a personale qualificato.
- Qualora si noti un'anomalia nell'alimentatore CA, scollegarlo immediatamente dalla presa.
- Prima di effettuare i collegamenti scollegare gli apparecchi dalla rete elettrica.
- Il prodotto contiene una batteria al Litio non sostituibile dall'utente. Nel caso sia necessario smaltire il prodotto, oppure a fine vita, riferirsi al paragrafo "Smaltimento del prodotto" di questo manuale.
- Non aprire il prodotto e non tentare di sostituire le batterie;
- Non utilizzare un prodotto danneggiato;
- Se si dovesse avvertire odore di bruciato durante la ricarica, disconnettere il prodotto e contattare l'Assistenza;
- Se la batteria dovesse perdere liquido, rimuoverlo senza toccarlo direttamente con le mani (irritante e corrosivo), non utilizzare più il prodotto e contattare l'Assistenza;
- Il prodotto è dotato di un dispositivo di sicurezza che impedisce la ricarica della batteria se la temperatura ambiente esce dai limiti consentiti (temperatura troppo alta o troppo bassa). Assicurarsi che la temperatura rientri nei limiti di utilizzo per ricaricare il prodotto.
- Se il prodotto non dovesse essere utilizzato per molto tempo, ricaricare la batteria almeno ogni 6 mesi e tenere in luogo fresco e asciutto per evitare un'eccessivo scaricamento delle batterie;
- Se la durata di utilizzo dopo la ricarica dovesse essere molto breve, significa che la batteria è esausta
- Non utilizzare il prodotto in modo improprio

Temperatura di utilizzo (°C)	0 - 45
Temperatura di ricarica (°C)	0 - 45

Sicurezza per l'udito



Per evitare possibili danni all'udito, non utilizzare le cuffie a volume elevato per lunghi periodi di tempo. In determinate circostanze occorre ridurre il volume o interrompere l'ascolto per evitare che il suono possa distrarre e/o coprire i rumori dell'ambiente circostante generando situazioni pericolose.

Contenuto della confezione

1. CUFFIA Fig. 1 (Cuffia TV stereo HP FLASH BASE)
2. BASE Fig. 2
3. Alimentatore CA 5V 1000mA
4. Cavo di ricarica (USB - USB type C)
5. Libretto istruzioni

1. Presentazione

Le cuffie TV wireless “HP Flash BASE” consentono di:

- ascoltare l'audio del proprio TV senza fili
- passare automaticamente alla ricezione di una chiamata mentre ascoltate l'audio del TV
- ascoltare l'audio del TV anche se la batteria si è scaricata oppure da sorgenti che non dispongono di interfaccia Bluetooth® (modalità con cavo audio Aux).
- ascoltare musica da smartphone / tablet / stereo dotati di tecnologia Bluetooth®
- effettuare chiamate con il vostro smartphone senza utilizzare le mani (funzione hands-free)

2. Installazione della base

- Connettere il cavo dell'alimentatore CA al connettore “A” (PWR) situato sul retro della base.
- Connettere l'alimentatore CA alla rete elettrica, che deve essere sempre accessibile in caso di problemi.
- Il LED blu si accende indicando la corretta alimentazione della base

3. Ricarica della batteria

ATTENZIONE: Durante la fase di ricarica della batteria non indossare le cuffie. Prima di utilizzare le cuffie effettuare una ricarica completa (circa 2,5h) Esistono 2 modalità di ricarica della batteria:

A. Ricarica tramite base: Posizionare la cuffia sugli alloggiamenti della base per effettuare la ricarica della batteria. La prima carica deve essere almeno di 4/5 ore.

Colori LED base:

- durante la ricarica: **lampeggia rosso**
- ricarica completa: **verde fisso**

B. Ricarica tramite cavo USB di tipo C: Inserire il connettore USB tipo C del cavo in dotazione nella presa di ricarica USB-typeC **[5]** Inserire l'altra estremità del cavo USB in una porta USB disponibile di un caricabatterie omologato. Quando le cuffie sono in carica, la spia LED **[2]** rimane accesa fissa in colore rosso. Quando le cuffie sono completamente cariche, la spia LED **[2]** rimane accesa fissa in colore verde. Quando la batteria è quasi scarica e necessita di essere ricaricata si sentirà un tono sonoro di avviso in cuffia, e il LED **[2]** lampeggia di colore rosso.

4. Associazione delle cuffie con il TV

1. Al primo utilizzo delle cuffie HP Flash BASE con un TV dotato di tecnologia Bluetooth® è necessario effettuare l'operazione di Associazione. Premere il pulsante **ON/OFF [1]** per circa 5 secondi: il **LED [2]** comincerà a lampeggiare in modo alternato blu e rosso. (la cuffia emette il tono di accensione)
2. Attivare la funzione di Ricerca Dispositivi Bluetooth® sul proprio TV.
3. Sul proprio TV verificare la lista dei dispositivi Bluetooth® trovati e cercare “HP FLASH BASE”
4. Seguire le istruzioni sullo schermo del proprio TV per associarlo alle cuffie HP FLASH BASE (Controllare il manuale utente del TV per maggiori dettagli). Una volta completata l'associazione, le cuffie si collegano automaticamente al TV se sono accese e si trovano all'interno della portata del segnale Bluetooth® del TV (circa 10 metri)

5. Associazione delle cuffie con il telefono cellulare o altra sorgente Bluetooth®

1. Al primo utilizzo delle cuffie HP Flash BASE con un telefono Bluetooth® è necessario effettuare l'operazione di Associazione. Premere il pulsante **ON/OFF [1]** per circa 5 secondi: il **LED [2]** comincerà a lampeggiare in modo alternato blu e rosso. (la cuffia emette il tono di accensione)
2. Attivare la funzione di Ricerca Dispositivi Bluetooth® sul telefono. Verificare che il telefono abbia l'opzione di “visibile a tutti” attivata.
3. Sul telefono verificare la lista dei dispositivi Bluetooth® trovati e cercare “HP FLASH BASE”
4. Seguire le istruzioni sullo schermo del telefono per associarlo alle cuffie HP FLASH BASE (Controllare il manuale utente del telefono per maggiori dettagli)
5. Nel caso sia richiesta una password, inserire “0000” (4 volte zero, non necessaria per dispositivi recenti). Una volta completata l'associazione, le cuffie si collegano automaticamente al telefono se sono accese e si trovano all'interno della portata del suo Bluetooth® (circa 10 metri)

6. Accensione e spegnimento delle cuffie (dopo la prima associazione)

1. Accendere le cuffie premendo il pulsante **ON/OFF [1]** per circa 5 secondi finché non si accende lampeggiando il **LED [2]** di colore blu e rosso. (la cuffia emette il tono di accensione). Ove disponibile le cuffie si collegano automaticamente col TV (il LED [2] diventa blu), altrimenti riprovare a spegnere e riaccendere le cuffie.
2. Spegnerle le cuffie premendo il pulsante **ON/OFF [1]** per circa 3 secondi finché il **LED [2]** lampeggia di rosso e poi si spegne (la cuffia emette il tono di spegnimento)

7. Utilizzo dei comandi di ascolto audio e chiamata

Controllo volume: in modalità musica o conversazione, agire sul pulsante **[3]** premendo brevemente verso il basso per diminuire il volume (VOLUME -); e premere brevemente verso l'alto per aumentare il volume (VOLUME +). Un tono acuto informa che si è raggiunto il volume massimo.

Cambiare canale (in modalità TV): ove disponibile, in modalità TV, premere e mantenere premuto per 2 secondi il pulsante **[3]** verso l'alto per passare al canale successivo e verso il basso per passare al canale precedente

Cambiare brano (in modalità ascolto musica): ove disponibile, in modalità musica, premere e mantenere premuto per 2 secondi il pulsante **[3]** verso l'alto per passare al brano successivo e verso il basso per passare al brano precedente.

MUTE (in modalità TV): ove disponibile durante la riproduzione audio, premere brevemente il pulsante **ON/OFF [1]** per attivare il MUTE, premere nuovamente per riprendere la riproduzione audio.

Pause / Play (in modalità ascolto musica): ove disponibile durante la riproduzione audio, premere brevemente il pulsante **ON/OFF [1]** per mettere in pausa, premere nuovamente per riprendere la riproduzione audio.

Risposta / interruzione chiamate: Premere brevemente una volta il pulsante **ON/OFF [1]** per rispondere alle chiamate in ingresso o per terminare la conversazione

Rifiuto chiamata: Premere e mantenere premuto per 2 secondi il pulsante **ON/OFF [1]** per rifiutare le chiamate in ingresso

Assistente Virtuale: premere per tre volte il pulsante **ON/OFF [1]**, al rilascio verrà richiamato l'assistente virtuale del proprio dispositivo: Siri (per i sistemi Apple) o Google Assistant (per i sistemi Android).

Ricomposizione ultimo numero: premere due volte in sequenza veloce il pulsante **ON/OFF [1]** per ricomporre automaticamente l'ultimo numero di telefono che compare sul telefono collegato.

8. Ascolto TV (e musica) con cavo audio

1. Inserire il cavo audio nella presa della cuffia AUX-IN **[4]** per ascoltare il TV utilizzando il cavo.
2. Attenzione: all'inserimento del cavo audio nella presa AUX-IN tutte le funzioni Bluetooth* saranno automaticamente spente e disabilitati i controlli di volume, pausa e brano precedente/successivo.
3. Questa modalità consente l'utilizzo della cuffia anche a batteria scarica.

9. Associazione a 2 dispositivi Bluetooth® contemporaneamente

Le cuffie HP FLASH BASE possono essere associate a 2 dispositivi Bluetooth® contemporaneamente. Questa funzione è utile, per esempio, quando si è collegati a un TV e, al contempo, si vuole mantenere il proprio smartphone anch'esso connesso per ricevere le telefonate via Bluetooth®.

Procedere come segue:

- Effettuare l'associazione con il telefono cellulare (v. paragrafo "Associazione delle cuffie con il telefono cellulare o altra sorgente Bluetooth®")
- Spegnerle le cuffie HP FLASH BASE e il Bluetooth® dal telefono cellulare.
- Accendere le cuffie HP FLASH BASE
- Effettuare l'associazione con il TV (v. paragrafo "Associazione delle cuffie con il TV")
- Riaccendere il Bluetooth® del telefono cellulare e selezionare all'interno dell'elenco dispositivi "HP FLASH BASE"

A questo punto le cuffie sono connesse a due dispositivi sorgenti (l'audio verrà riprodotto solo da un dispositivo alla volta); se così non fosse ripetere la procedura.

Nota1: allo spegnimento e successiva accensione dei dispositivi l'associazione automatica di HP FLASH BASE avverrà per UN SOLO DISPOSITIVO; il secondo dispositivo dovrà sempre essere aggiunto manualmente seguendo la procedura precedente.

Nota2: i due dispositivi da associare devono essere di tipo differente (per esempio: TV e smartphone).

10. Spia a LED

SPIA LED CUFFIA	STATO
BLU/ROSSO ALTERNATI	Associazione Bluetooth®: Le luci rossa e blu lampeggiano alternativamente
BLU LAMPEGGIANTE LENTO	Connessione ad un dispositivo / Riproduzione audio tramite Bluetooth®: il LED blu lampeggia lentamente (ogni 5s)
ROSSO FISSO	Ricarica batteria in corso
VERDE FISSO	Ricarica completata

SPIA LED BASE	STATO
ROSSO FISSO	Ricarica batteria in corso
BLU FISSO	Base alimentata correttamente
VERDE FISSO	Ricarica completata

Caratteristiche tecniche

Dimensione Driver	40mm
Impedenza Speaker	32Ω
Risposta in Frequenza	20Hz-20K Hz
Versione Bluetooth®	V5.3
Frequenze Utilizzate	2.400GHz-2.4835 GHz
Range di trasmissione	fino a 10m (campo aperto)
Batteria	Ricaricabile, 3.7V, 600mAh, 2,2Wh
Tempo di Carica	2,5 ore
Durata Batteria	75 ore (*Nota1)
Peso	186g

Nota1: con batteria nuova, dopo ricarica completa, connessione Bluetooth®, in riproduzione continua a 25°C a volume medio

Dichiarazione di Conformità

Il fabbricante, Meliconi S.p.A., dichiara che il tipo di apparecchiatura radio, Cuffia Bluetooth® **HP Flash BASE**, è conforme alla Direttiva 2014/53/EU (RED). Il testo completo della Dichiarazione di Conformità UE è disponibile al seguente indirizzo: www.meliconi.com/doc/hpflashbase



La Direttiva europea 2012/19/UE sui rifiuti di apparecchiature elettriche ed elettroniche (RAEE) prevede che questi apparecchi non debbano essere smaltiti nel normale flusso dei rifiuti solidi urbani, ma che vengano raccolti separatamente per ottimizzare il flusso di recupero e riciclaggio dei materiali che li compongono ed impedire potenziali danni per la salute e per l'ambiente dovuti alla presenza di sostanze potenzialmente pericolose. Il simbolo del bidone sbarrato è riportato su tutti i prodotti per ricordarlo. I rifiuti possono essere conferiti agli appositi centri di raccolta, oppure, possono essere consegnati gratuitamente al distributore dove è stata acquistata l'apparecchiatura all'atto di acquisto di una nuova equivalente. Per ulteriori informazioni sulla corretta dismissione di questi apparecchi ci si può rivolgere al servizio pubblico preposto. La rimozione delle batterie dal prodotto è ad opera del consorzio che si occuperà dello smaltimento del prodotto stesso.



Questo simbolo indica che il prodotto contiene batterie ricaricabili integrate soggette al Regolamento europeo (UE) 2023/1542 e non può quindi essere smaltito insieme ai normali rifiuti domestici. Occorre conferire il prodotto presso un idoneo centro di raccolta differenziata oppure consegnarlo al rivenditore.

HP FLASH BASE

Nous vous remercions d'avoir choisi un produit de la marque Meliconi !

Le casque sans fil HP FLASH BASE Meliconi utilise la technologie de transmission audio sans fil Bluetooth®, Grâce à sa base vous pourrez le recharger en toute tranquillité. Toujours bien rangé et disponible, il vous permettra de profiter d'un son de haute qualité provenant de divers appareils tels que les téléviseurs, smartphones, amplificateurs audio/vidéo, etc. équipés de cette technologie. **Nous espérons que vous apprécierez pleinement l'expérience audio offerte par ce casque sans fil.**

[1] Bouton de mise sous tension - hors tension / utilisée pour mettre en pause ou reprendre la lecture, ainsi que pour répondre aux appels.

[2] Voyant LED tricolore

[3] HAUT : curseur [VOLUME +] / permet de passer à la piste suivante

[3] BAS : curseur [VOLUME -] / permet de revenir à la piste précédente

[4] Entrée audio stéréo Jack 3,5 mm [AUX-IN]

[5] Prise de charge USB-C

[6] Contacts de charge

[7] Microphone [MIC]

[A] Prise d'alimentation de la base

Avant de commencer à utiliser le produit, lisez attentivement et entièrement ce manuel ainsi que les avertissements de sécurité. Lorsque vous transmettez le produit à des tiers, joignez toujours ce manuel et les avertissements de sécurité.



Avertissements de sécurité

DANGER ! Ce produit contient une batterie au lithium. Pour éviter les situations dangereuses, veuillez suivre les recommandations suivantes :

- Éloignez le produit des sources de chaleur excessive (> 60°C). Ne le jetez jamais au feu, ne l'exposez pas directement au soleil, et ne le laissez pas dans l'habitacle d'une voiture en plein soleil.
- Éloignez le produit de l'eau et des liquides en général. Ne l'immergez jamais dans l'eau ou dans d'autres liquides.
- N'essayez jamais de sécher le produit en le chauffant (par exemple avec un sèche-cheveux, un four traditionnel ou un four à micro-ondes).
- Faites attention aux petites pièces du produit qui pourraient se détacher et être avalées (risque d'étouffement). Tenir le produit hors de portée des enfants et des animaux domestiques.
- En cas d'ingestion accidentelle, contactez immédiatement un médecin ou les services de premiers secours pour retirer le produit.
- L'utilisation du produit en conduisant un véhicule est strictement interdite. Dans certaines régions ou certains pays, l'utilisation du produit en conduisant peut être illégale.
- Les champs magnétiques générés par ce produit peuvent provoquer des interférences avec les composants des stimulateurs cardiaques et des dispositifs similaires. Pendant l'utilisation, maintenez une distance d'au moins 15 cm entre ce produit et le stimulateur cardiaque. Consultez votre médecin pour des raisons de sécurité.
- Utilisez uniquement des chargeurs appropriés et approuvés pour charger le casque via le câble de charge USB - USB-C.
- N'installez pas l'appareil dans un espace clos et assurez une ventilation adéquate.
- Pour que l'appareil puisse être séparé du réseau électrique, le bloc d'alimentation doit être facilement accessible.
- Pour éviter tout choc électrique, ne manipulez pas et ne tentez pas d'ouvrir l'appareil. Ne confiez les réparations qu'à un personnel qualifié.
- Débranchez l'appareil du secteur avant d'effectuer des connexions. Si vous constatez un dysfonctionnement du bloc d'alimentation CA, débranchez-le immédiatement de la prise de courant.
- Le produit contient une batterie au lithium qui ne peut être remplacée par l'utilisateur. À la fin de sa durée de vie, pour faire un geste écoresponsable, reportez-vous à la section "Mise au rebut du produit" du manuel.

Température d'utilisation (°C)	0 - 45
Température de charge (°C)	0 - 45

Attention

- Ne tentez pas d'ouvrir le produit ni de remplacer la batterie.
- N'utilisez pas un produit endommagé.
- Si vous détectez une odeur de brûlé pendant la charge, débranchez le produit et contactez le service après-vente.
- En cas de fuite de liquide de la batterie, ne le touchez pas directement avec les mains (car cela peut être irritant et corrosif). Cessez d'utiliser le produit et contactez le service après-vente.
- Le produit est équipé d'un dispositif de sécurité qui empêche la recharge de la batterie si la température ambiante est en dehors des limites autorisées (température trop élevée ou trop basse). Assurez-vous que la température est dans les limites d'utilisation lors de la recharge du produit.
- Si le produit n'est pas utilisé pendant une longue période, rechargez la batterie au moins tous les 6 mois et conservez-le dans un endroit frais et sec pour éviter une décharge excessive de la batterie.
- Si la durée d'utilisation après la recharge est très courte, cela signifie que la batterie est épuisée.
- Ne pas utiliser le produit de manière inappropriée.



Pour éviter d'éventuels dommages auditifs, il est important de ne pas écouter à un niveau sonore élevé pendant de longues périodes. Veuillez prendre les précautions suivantes : l'écoute à une puissance élevée augmente le risque de problèmes auditifs tels que la surdité temporaire ou permanente, les acouphènes (sifflements ou bourdonnements), la baisse de l'ouïe (hypoacousie) ou une amplification de la perception des sons, rendant certains sons gênants, insupportables voire douloureux (hyperacousie). Il est donc fortement recommandé de ne pas utiliser le casque à plein volume, de limiter le volume sonore et la durée d'écoute. Les dommages peuvent se produire dans l'oreille avant même que l'utilisateur ressente une douleur quelconque.

Contenu de l'emballage :

1. CASQUE TV stéréo sans fil HP FLASH BASE (Fig. 1)
2. BASE de recharge (Fig. 2)
3. Bloc d'alimentation 5V 1000mA
4. Câble de chargement (USB - USB-C)
5. Manuel de l'utilisateur

1. Présentation

Le casque TV sans fil "HP FLASH BASE" vous offre les fonctionnalités suivantes :

- Écouter la télévision sans fil
- Répondre aux appels en mettant en pause l'audio en cours.
- Écouter de la musique à partir de smartphones, tablettes ou systèmes stéréo équipés de la technologie Bluetooth®
- Passer des appels avec votre smartphone en mode mains libres
- Écouter la télévision même lorsque la batterie est déchargée ou à partir de sources ne disposant pas de la technologie Bluetooth® (mode audio auxiliaire, le câble audio Jack 3,5mm n'est pas fourni).

2. Installation de la base

- Insérez l'extrémité du câble du bloc d'alimentation au connecteur **[A]** (PWR) situé à l'arrière de la base.
- Branchez le bloc d'alimentation sur une prise de courant, qui doit toujours être accessible en cas de problème.
- Le voyant LED bleu s'allume pour indiquer que la base est correctement alimentée.

3. Chargement de la batterie

Avant la première utilisation, veuillez charger complètement le casque. Il existe 2 possibilités pour charger la batterie :

A. Chargement via la base : Placez le casque sur la base, en alignant les contacts du casque **[6]** avec ceux de la base, pour charger la batterie. La première charge doit durer au moins 4 à 5 heures.

Couleurs des LED de la base :

- Pendant la charge : **clignote en rouge**
- Charge complète : **reste allumé en vert**

B. Chargement via le câble USB-C :

ATTENTION : Ne pas porter le casque sur soi pendant le chargement de la batterie.

1. Insérez le connecteur USB-C du câble fourni dans la prise de charge USB-C **[5]**.
2. Branchez l'autre extrémité du câble USB sur un port USB disponible d'un chargeur agréé compatible (non fourni).
3. Pendant la charge du casque, le voyant LED **[2]** reste allumé en rouge.
4. Lorsqu'il est entièrement chargé, le voyant LED **[2]** reste allumé en vert.

Si la batterie est faible et nécessite une recharge, un avertissement sonore retentit dans le casque et la LED **[2]** clignote en rouge.

4. Jumelage du casque avec le téléviseur

Pour la première utilisation du casque HP FLASH BASE avec un téléviseur compatible Bluetooth®, vous devez effectuer la procédure de jumelage suivante :

1. **Accédez** au menu Bluetooth® de votre téléviseur.
2. **Maintenez enfoncée** le bouton **ON/OFF [1]** pendant environ **5 secondes** : la **LED [2]** commence à clignoter alternativement en bleu et en rouge. (Le casque émet une tonalité de mise en marche).
3. **Activez** la fonction de recherche de périphériques Bluetooth® sur le téléviseur.
4. **Vérifiez** la liste des périphériques Bluetooth® détectés sur le téléviseur et recherchez "HP FLASH BASE".
5. **Suivez** les instructions affichées à l'écran du téléviseur pour associer le casque HP FLASH BASE (consultez le manuel d'utilisation du téléviseur pour plus de détails). Une fois le jumelage terminé, le casque se connectera automatiquement au téléviseur lorsqu'il est allumé et à portée de connexion Bluetooth® (environ 10 mètres).

5. Jumelage du casque avec votre smartphone

Lors de la première utilisation du casque HP FLASH BASE avec un téléphone Bluetooth®, vous devez effectuer la procédure de couplage suivante :

1. Maintenez enfoncée le bouton **ON/OFF [1]** pendant environ 5 secondes (**mode APPAIRAGE**) : la **LED [2]** commence à clignoter **alternativement en bleu et en rouge**.
2. **Activez** la fonction de recherche de périphériques Bluetooth® sur votre smartphone. Assurez-vous que l'option **"visible par tous"** est activée sur votre smartphone.
3. Consultez la liste des périphériques Bluetooth® détectés sur votre smartphone et recherchez "HP FLASH BASE".
4. **Suivez** les instructions affichées sur l'écran de votre smartphone pour associer le casque HP FLASH BASE (veuillez consulter le manuel d'utilisation de votre téléphone pour plus de détails).
5. Si un mot de passe est requis, entrez **"0000"** (quatre zéros) (non nécessaire pour les appareils récents).
6. Une fois l'appairage terminé, le casque se connectera automatiquement à votre smartphone lorsqu'il est allumé et à portée Bluetooth® (environ 10 mètres).

6. Allumage et extinction du casque (après l'avoir jumelé)

Une fois que le casque est apparié avec l'appareil, il se connectera automatiquement.

1. Pour allumer le casque, **maintenez enfoncée** le bouton **ON/OFF [1]** pendant **environ 5 secondes** : la **LED [2]** commence à clignoter alternativement en bleu et en rouge (le casque émet un bip sonore indiquant qu'il est allumé). S'il est disponible, le casque se connecte automatiquement au téléviseur (la LED [2] devient bleue), sinon, essayez d'éteindre et rallumer le casque.

2. Pour éteindre le casque, **maintenez enfoncée** le bouton **ON/OFF [1]** pendant environ 3 secondes jusqu'à ce que la **LED [2]** s'allume en rouge, puis s'éteigne (le casque émet une tonalité d'arrêt indiquant qu'il est éteint).

7. Utilisation des commandes audio et d'appel

(Ces fonctions présentées ne sont disponibles que si votre appareil, sur lequel le casque est connecté, en est équipé).

Contrôle du volume : en mode TV, musique ou conversation, **poussez par petits à-coups** vers le **bas** le curseur [3] pour diminuer le volume (VOLUME -) ou vers le **haut** pour l'augmenter (VOLUME +). Un son aigu indique que le volume maximum a été atteint.

Changer de chaîne, MUTE (en mode TV) : **maintenez pendant 2 secondes** vers le **haut** le **curseur [3]** pour passer à la **chaîne suivante** ou vers le **bas** pour passer à la **chaîne précédente**. La fonction MUTE (coupure son) pendant l'écoute, **appuyez brièvement** sur le bouton **ON/OFF [1]** pour **activer** la coupure son, puis **appuyez à nouveau** pour la **désactiver**.

Changement de piste : en mode musique, **maintenez pendant 2 secondes** vers le **haut** le **curseur [3]** pour passer à la **piste suivante** ou vers le **bas** pour revenir à la **piste précédente**.

Pause / Lecture : en mode musique, pendant la lecture audio, **appuyez brièvement** sur le bouton **ON/OFF [1]** pour **mettre en pause**, puis **appuyez à nouveau** pour la **repréendre la lecture**.

Réponse / Fin d'appel : si vous recevez un appel, **appuyez brièvement** sur le bouton **ON/OFF [1]** pour **prendre** l'appel, puis **appuyez à nouveau** pour la **terminer** la conversation.

Rejet des appels : **maintenez pendant 2 secondes** le bouton **ON/OFF [1]** pour **rejeter** les appels entrants.

Assistant virtuel : **maintenez pendant 3 secondes** le bouton **ON/OFF [1]** ; une fois relâché, l'assistant virtuel de votre appareil (Siri pour les systèmes Apple ou Google Assistant pour les systèmes Android) sera activé.

Composition du dernier numéro : **appuyez 2 fois d'affilée** sur le bouton **ON/OFF [1]** afin de composer automatiquement le dernier numéro affiché sur votre téléphone connecté.

8. Utilisation du casque avec un câble audio

Le mode audio auxiliaire, vous permet d'utiliser le casque même lorsque la batterie est déchargée.

Branchez un câble audio Jack mâle 3,5mm (non fourni) dans la prise casque AUX-IN [4] et l'autre extrémité dans l'appareil (TV, smartphone, etc.) pour écouter le son. **Attention** : Lorsqu'un câble audio est connecté à la prise AUX-IN [4], toutes les fonctions du casque (Bluetooth®, bouton, curseur et microphone), sont automatiquement désactivées.

Note1 : lorsque les appareils sont éteints puis allumés, l'association automatique de la HP FLASH BASE ne se fait que pour UN SEUL APPAREIL ; le deuxième appareil doit toujours être ajouté manuellement en suivant la procédure précédente.

Note2 : Les deux appareils à associer doivent être de types différents (par exemple : TV et smartphone).

9. Jumelage a 2 appareils Bluetooth® simultanément :

Le casque HP FLASH BASE peut être couplé à deux appareils Bluetooth® simultanément. Cette fonction est pratique lorsque vous souhaitez rester connecté à la fois à un téléviseur et à votre smartphone pour recevoir des appels via Bluetooth®.

Voici la procédure :

1. Effectuez l'appairage du casque avec le smartphone (voir le chapitre 5 "Jumelage du casque avec votre smartphone").
2. Éteignez le casque HP FLASH BASE.
3. Désactivez le Bluetooth® du smartphone.
4. Effectuez maintenant l'appairage du casque avec le téléviseur (voir le chapitre 4 "Jumelage du casque avec le téléviseur").
5. Rallumez le Bluetooth® sur le smartphone et sélectionnez "HP FLASH BASE" dans la liste des appareils disponibles.

Remarque : Lorsque les appareils sont éteints puis rallumés, l'appairage automatique du casque HP FLASH BASE ne se fait que pour UN SEUL APPAREIL. Le deuxième appareil doit toujours être ajouté manuellement en suivant la procédure précédente.

Note1 : lorsque les appareils sont éteints puis allumés, l'association automatique de la HP FLASH BASE ne se fait que pour UN SEUL APPAREIL ; le deuxième appareil doit toujours être ajouté manuellement en suivant la procédure précédente.

Note2 : Les deux appareils à associer doivent être de types différents (par exemple : TV et smartphone).

10. Temoins lumineux led

VOYANT LED SUR LE CASQUE :	ÉTAT
ALTERNANCE BLEU/ ROUGE	Appairage Bluetooth® en cours. Les lumières rouge et bleue clignent alternativement.
CLIGNOTEMENT LENT BLEU	Connexion à un appareil / Lecture audio via Bluetooth®. La LED bleue clignote lentement toutes les 5 secondes
FIXE ROUGE	La batterie est en cours de chargement
FIXE VERT	Le chargement de la batterie est terminé

VOYANT LED SUR LA BASE :	ÉTAT
FIXE ROUGE	La batterie est en cours de chargement
FIXE BLEU	La base est correctement alimentée
FIXE VERT	Le chargement de la batterie est terminé

Caractéristiques techniques du casque seul

Dimension des haut-parleurs	40mm
Impédance des haut-parleurs	32Ω
Réponse en fréquence	20Hz-20KHz
Version Bluetooth®	V5.3
Fréquences utilisées	2.400GHz-2.4835 GHz
Portée de transmission sans fil	Jusqu'à 10 mètres en champ libre
Batterie rechargeable	3.7V, 600mAh, 2,2Wh
Sortie de charge de la batterie	DC 5V/500mA / PC USB
Temps de charge	2,5 heures
Autonomie de la batterie	75 heures*
Poids	186g

*Avec une batterie neuve, après une charge complète, une connexion Bluetooth® et une lecture audio continue à 25 °C avec un volume moyen.

Déclaration de conformité

Le fabricant, Meliconi S.p.A., déclare que le type d'équipement radio, le casque Bluetooth® HP FLASH BASE, est conforme à la directive 2014/53/UE (RED). Le texte intégral de la déclaration de conformité UE est disponible à l'adresse suivante : www.meliconi.com/doc/hpflashbase

Recyclage du produit



Points de collecte sur www.quefairedemesdechets.fr
prioritiques à la réparation ou le don de votre appareil !



Pour en savoir plus : www.quefairedemesdechets.fr

HP FLASH BASE

¡Gracias por comprar un producto Meliconi!

[1] Botón de encendido y apagado

[2] Indicador LED multicolor

[3] ARRIBA: Botón [VOLUMEN +] / pista siguiente

[3] ABAJO: Botón [VOLUMEN -] / pista anterior

[4] Entrada de audio estéreo de 3,5 mm (AUX-IN)

[5] Toma de carga USB tipo C

[6] Contactos de carga

[7] Micrófono (MIC)

[A] Toma de recarga de la base

Antes de empezar a utilizar el producto, lea detenida y completamente este manual y las advertencias de seguridad. Cuando entregue el producto a terceros, adjunte siempre este manual y las advertencias de seguridad.



Advertencias de seguridad importantes

El producto contiene pilas de litio: la siguiente información es para evitar situaciones peligrosas:

- Mantenga el producto alejado de fuentes de calor excesivo (> 60°C): no lo arroje nunca al fuego, no lo deje expuesto a la luz solar directa, no lo deje en el habitáculo de un coche al sol;
- Mantenga el producto alejado del agua y los líquidos en general. Nunca lo sumerja en agua o líquidos;
- Nunca intente secar el producto calentándolo (por ejemplo, con un secador de pelo, un horno o un microondas);
- El producto contiene piezas pequeñas que podrían desprenderse y ser tragadas (peligro de asfixia), manténgalo alejado de niños y animales domésticos.
- En caso de ingestión accidental, póngase inmediatamente en contacto con un médico / primeros auxilios para su eliminación;
- Está prohibido utilizar el producto mientras se conduce un vehículo; su uso mientras se conduce puede ser ilegal en algunas zonas/países;
- Los campos magnéticos generados por este producto pueden causar interferencias con componentes de marcapasos (y/o dispositivos similares). Durante el uso, la distancia entre este producto y los componentes del marcapasos (y/o dispositivos similares) debe ser de al menos 15 cm. Le recomendamos que consulte a su médico por motivos de seguridad.
- Utilice únicamente cargadores adecuados y homologados para cargar el auricular mediante un cable USB.
- No instale el dispositivo en un espacio cerrado, garantice una ventilación adecuada.
- Para poder separar el aparato de la red eléctrica, la fuente de alimentación de CA debe estar en una posición fácilmente accesible.
- Para evitar descargas eléctricas, no manipule ni intente abrir el aparato.
- Dirija todas las reparaciones únicamente a personal cualificado.
- Si observa un mal funcionamiento en el adaptador de CA, desenchúfelo inmediatamente de la toma de corriente.
- Desconecte el equipo de la red eléctrica antes de realizar conexiones.
- El producto contiene una batería de litio que no puede ser sustituida por el usuario. En caso de que necesite deshacerse del producto, o al final de su vida útil, consulte la sección "Eliminación del producto" de este manual.
- No abra el producto ni intente sustituir las pilas;
- No utilice un producto dañado;
- Si se detecta olor a quemado durante la carga, desconecte el producto y póngase en contacto con el Servicio Técnico;
- Si la batería pierde líquido, retírelo sin tocarlo directamente con las manos (irritante y corrosivo), deje de utilizar el producto y póngase en contacto con el Servicio Técnico;
- El producto está equipado con un dispositivo de seguridad que impide la carga de la batería si la temperatura ambiente está fuera de los límites permitidos (temperatura demasiado alta o demasiado baja). Asegúrese de que la temperatura está dentro de los límites de uso para recargar el producto.
- Si el producto no se va a utilizar durante mucho tiempo, recargue la batería al menos cada 6 meses y guárdela en un lugar fresco y seco para evitar una descarga excesiva de la batería;
- Si la duración de uso tras la recarga es muy corta, significa que la batería está agotada.
- No utilice el producto de forma inadecuada

Temperatura de funcionamiento (°C)	0 - 45
Temperatura de carga (°C)	0 - 45

Seguridad auditiva



Para evitar posibles daños auditivos, no utilice los auriculares a un volumen alto durante largos periodos de tiempo. En determinadas circunstancias, debe reducir el volumen o dejar de escuchar para evitar que el sonido distraiga y/o enmascare el ruido ambiente, provocando situaciones de peligro.

Contenido del paquete

- | | |
|--|--------------------------------------|
| 1. AURICULARES Fig. 1 (Auriculares TV estéreo HP FLASH BASE) | 3. Adaptador AC 5V 1000mA |
| 2. BASE Fig. 2 | 4. Cable de carga (USB - USB tipo C) |
| | 5. Manual de instrucciones |

1. Presentación

Los auriculares inalámbricos para TV "HP FLASH BASE" te permiten:

- escuchar el audio del televisor de forma inalámbrica
- pasar automáticamente a recibir una llamada mientras escucha el audio del televisor
- escuchar el audio del televisor aunque se haya agotado la batería o desde fuentes que no dispongan de interfaz Bluetooth® (modo de cable de audio auxiliar)
- escuchar música desde smartphones/tablets/estéreos equipados con tecnología Bluetooth®
- realizar llamadas con el smartphone sin utilizar las manos (función manos libres)

2. Instalación de la base

- Conecte el cable de alimentación de CA al conector "A" (PWR) de la parte posterior de la base.
- Conecte la fuente de alimentación de CA a la red eléctrica.
- El LED azul se ilumina para indicar que la base recibe la alimentación correcta.

3. Carga de la batería

ADVERTENCIA: No utilice el auricular mientras se carga la batería. Antes de utilizar el auricular, recárguelo completamente (aprox. 2,5 h) Hay 2 formas de cargar la batería:

A. Carga a través de la base: Coloque el auricular en las ranuras de la base para cargar la batería. La primera carga debe durar al menos 4/5 horas.

- Colores del LED de la base:

- durante la carga parpadea **en rojo**
- carga completa **verde fijo**

B. Carga mediante cable USB Type-C: Inserte el conector USB Type-C del cable suministrado en la toma de carga USB Type-C [5]. Inserte el otro extremo del cable USB en un puerto USB disponible de un cargador homologado. Cuando el auricular se está cargando, el indicador LED [2] se ilumina en rojo fijo. Cuando el auricular está completamente cargado, el indicador LED [2] permanece encendido en verde fijo. Cuando la batería está baja y necesita recargarse, se oirá un tono de aviso en los auriculares y el LED [2] parpadeará en rojo.

4. Emparejar los auriculares con el televisor

1. La primera vez que utilice los auriculares HP FLASH BASE con un televisor habilitado para Bluetooth® deberá realizar la operación de Emparejamiento. Pulse el botón **ON/OFF [1]** durante unos 5 segundos: el **LED [2]** empezará a parpadear en azul y rojo alternativamente. (el auricular emitirá el tono de encendido)
2. Active la función de búsqueda de dispositivos Bluetooth® en su televisor.
3. En tu televisor, comprueba la lista de dispositivos Bluetooth® encontrados y busca "HP FLASH BASE".
4. Sigue las instrucciones que aparecen en la pantalla de tu televisor para emparejarlo con los auriculares HP FLASH BASE (Consulta el manual de usuario de tu televisor para más detalles). Una vez completado el emparejamiento, el auricular se conectará automáticamente al televisor si está encendido y dentro del alcance de la señal Bluetooth® del televisor (aproximadamente 10 metros)

5. Emparejar los auriculares con el teléfono móvil u otra fuente Bluetooth®

1. Cuando utilice los auriculares HP FLASH BASE con un teléfono Bluetooth® por primera vez, deberá realizar la operación de emparejamiento. Pulse el botón **ON/OFF [1]** durante unos 5 segundos: el **LED [2]** empezará a parpadear en azul y rojo alternativamente. (el auricular emitirá el tono ON)
2. Active la función de búsqueda de dispositivos Bluetooth® en su teléfono. Asegúrese de que su teléfono tiene activada la opción "visible para todos".
3. En tu teléfono comprueba la lista de dispositivos Bluetooth® encontrados y busca "HP FLASH BASE".
4. Sigue las instrucciones que aparecen en la pantalla de tu teléfono para emparejarlo con el auricular HP FLASH BASE (Consulta el manual de usuario de tu teléfono para más detalles).
5. Si se requiere una contraseña, introduce "0000" (4 veces cero, no es necesario para dispositivos recientes). Una vez completado el emparejamiento, el auricular se conectará automáticamente a tu teléfono si está encendido y se encuentra dentro de su alcance Bluetooth® (aprox. 10 metros)

6. Encendido y apagado de los auriculares (tras el primer emparejamiento)

1. Encienda el auricular pulsando el botón **ON/OFF [1]** durante aprox. 5 segundos hasta que el LED azul y rojo **[2]** parpadee. (el kit manos libres emite el tono de conexión). Si está disponible, los auriculares se conectan automáticamente con el televisor (el **LED [2]** se ilumina en azul); de lo contrario, deberá apagar y volver a encender los auriculares.
2. Apague el auricular pulsando el botón **ON/OFF [1]** durante aprox. 3 segundos hasta que el **LED [2]** parpadee en rojo y luego se apague (el auricular emite el tono de apagado).

7. Uso de los controles de audio y llamada

Control de volumen: en modo música o conversación, pulse brevemente el botón **[3]** hacia abajo para bajar el volumen (VOLUMEN -); y brevemente hacia arriba para subir el volumen. (VOLUMEN +)

Un tono agudo le informa de que se ha alcanzado el volumen máximo.

Cambiar de canal (en modo TV): si está disponible, en modo TV, mantenga pulsado el botón **[3]** hacia arriba durante 2 segundos para cambiar al canal siguiente y hacia abajo para cambiar al canal anterior.

Cambiar de pista (en el modo de audición de música): si está disponible, en el modo de música, mantenga pulsado el botón **[3]** hacia arriba durante 2 segundos para pasar a la pista siguiente y hacia abajo para pasar a la pista anterior.

MUTE (en modo TV): Cuando esté disponible, durante la reproducción de audio, pulse brevemente el botón **ON/OFF [1]** para activar el MUTE, pulse de nuevo para reanudar la reproducción de audio.

Pausa / Reproducir (en modo de audición de música): Cuando esté disponible durante la reproducción de audio, pulse brevemente el botón **ON/OFF [1]** para hacer una pausa, pulse de nuevo para reanudar la reproducción de audio.

Responder / Finalizar llamadas: Pulse brevemente el botón **ON/OFF [1]** una vez para responder a las llamadas entrantes o finalizar la conversación.

Rechazo de llamadas: Mantenga pulsado el botón **ON/OFF [1]** durante 2 segundos para rechazar las llamadas entrantes.

Asistente virtual: Pulse el botón **ON/OFF [1]** tres veces, al soltarlo se llamará al asistente virtual de su dispositivo: Siri (para sistemas Apple) o Google Assistant (para sistemas Android)

Rellamada del último número: Pulse el botón **ON/OFF [1]** dos veces en secuencia rápida para volver a marcar automáticamente el último número de teléfono mostrado en el teléfono conectado.

8. Escuchar la TV (y música) con el cable de audio

1. Enchufa el cable de audio en la toma AUX-IN **[4]** para escuchar la televisión con el cable.
2. Atención: Al introducir el cable de audio en la toma AUX-IN, se desactivarán automáticamente todas las funciones Bluetooth® y se desactivarán los controles de volumen, pausa y pista anterior/siguiente.
3. Este modo permite utilizar los auriculares incluso cuando la batería está agotada.

9. Emparejamiento con 2 dispositivos Bluetooth® al mismo tiempo

El auricular HP FLASH BASE puede emparejarse con 2 dispositivos Bluetooth® al mismo tiempo. Esta función es útil, por ejemplo, cuando estás conectado a un televisor y, al mismo tiempo, quieres mantener tu smartphone también conectado para recibir llamadas telefónicas vía Bluetooth®.

Proceda del siguiente modo:

- Empareja con tu teléfono móvil (ver apartado "Emparejar el auricular con tu teléfono móvil u otra fuente Bluetooth®")
- Desconecta el auricular HP FLASH BASE y el Bluetooth® de tu teléfono móvil.
- Enciende el auricular HP FLASH BASE
- Emparejar con el televisor (ver apartado "Emparejar los auriculares con el televisor")
- Enciende el Bluetooth® de tu teléfono móvil y selecciona "HP FLASH BASE" en la lista de dispositivos

El auricular está ahora conectado a dos dispositivos fuente (el audio sólo se reproducirá desde un dispositivo a la vez); si no es así, repita el procedimiento.

Nota: cuando los dispositivos se apagan y luego se encienden, la asociación automática de HP FLASH BASE tendrá lugar SÓLO para UN DISPOSITIVO; el segundo dispositivo deberá añadirse siempre manualmente siguiendo el procedimiento anterior.

Nota2: Los dos dispositivos a asociar deben ser de distinto tipo (por ejemplo: TV y smartphone).

10. Indicador luminoso LED

El indicador LED [2] del auricular proporciona una indicación útil del estado de funcionamiento del auricular a través de su color y modo de parpadeo.

LUZ LED DEL AURICULAR	INDICACIÓN
ESTADO ALTERNANTE AZUL/ROJO	Emparejamiento Bluetooth®: Las luces roja y azul parpadean alternativamente
AZUL PARPADEO LENTO	Conexión a un dispositivo / Reproducción de audio vía Bluetooth®: El LED azul parpadea lentamente (cada 5s)
ROJO FIJO	Carga de la batería en curso
VERDE FIJO	Carga completada

LUZ LED DE LA BASE	INDICACIÓN
ROJO FIJO	Carga de la batería en curso
AZUL FIJO	Base correctamente alimentada
VERDE FIJO	Carga completada

Características técnicas auriculares

Tamaño del transductor	40mm
Impedancia del altavoz	32Ω
Respuesta en frecuencia	20Hz-20K Hz
Versión Bluetooth®	V5.3
Frecuencias utilizadas	2.400GHz-2.4835 GHz
Alcance de transmisión	hasta 10m (campo abierto)
Batería	Recargable, 3,7V, 600mAh, 2,2Wh
Tiempo de carga	2,5 horas
Duración de la batería	75 horas (*Nota1)
Peso	186g

Nota1: Con batería nueva, tras carga completa, conexión Bluetooth®, en reproducción continua a 25 °C a volumen medio.

Declaración de conformidad

El fabricante, Meliconi S.p.A., declara que el tipo de equipo de radio, Auricular Bluetooth® **HP FLASH BASE**, es conforme a la Directiva 2014/53/UE (RED). El texto completo de la Declaración de Conformidad de la UE está disponible en la siguiente dirección: www.meliconi.com/doc/hpflashbase



La Directiva Europea 2012/19/UE sobre Residuos de Aparatos Eléctricos y Electrónicos (RAEE) exige que estos aparatos no se eliminen en el flujo normal de residuos sólidos urbanos, sino que se recojan por separado para optimizar la recuperación y el reciclaje de los materiales que los componen y evitar posibles daños para la salud y el medio ambiente debido a la presencia de sustancias potencialmente peligrosas. El símbolo del contenedor tachado aparece en todos los productos a modo de recordatorio. Los residuos pueden llevarse a los centros de recogida adecuados o entregarse gratuitamente al distribuidor donde se adquirió el equipo al comprar uno nuevo equivalente. Para más información sobre la correcta eliminación de estos aparatos, póngase en contacto con el servicio público correspondiente. La retirada de las pilas del producto es responsabilidad del consorcio que se encargará de su eliminación.



Este símbolo indica que el producto contiene pilas recargables integradas sujetas al Reglamento Europeo (UE) 2023/1542 y, por lo tanto, no puede desecharse con la basura doméstica normal. El producto debe llevarse a un punto de recogida selectiva adecuado o entregarse al vendedor.

HP FLASH BASE

Thank you for purchasing a Meliconi product!

- | | |
|--|--------------------------------|
| [1] Power ON - OFF button | [5] USB type C charging socket |
| [2] Multicoloured LED indicator | [6] Charging contacts |
| [3] UP: [VOLUME +] button / next track | [7] Microphone (MIC) |
| [3] DOWN: [VOLUME -] button / previous track | [A] Base recharge socket |
| [4] 3.5 mm stereo audio input (AUX-IN) | |

Before starting to use the product, please read this manual and the safety warnings carefully and completely. When passing the product on to third parties, always enclose this manual and the safety instructions.



Safety Warnings

The product contains Lithium batteries: the following indications are to avoid dangerous situations:

- Keep the product away from sources of excessive heat (> 60°C): never dispose of in fire, do not leave in direct sunlight, do not leave in the passenger compartment of a car in the sun;
- Keep the product away from water and liquids in general. Never immerse in water or liquids;
- Never attempt to dry the product by heating it (e.g. with a hairdryer, oven, microwave oven);
- The product contains small parts which could come off and be swallowed (choking hazard), keep away from children and pets.
- In case of accidental ingestion, immediately contact a doctor/ first aid station for removal;
- It is prohibited to use this product while driving a vehicle; use of this product while driving may be illegal in some areas/countries;
- Magnetic fields generated by this product may cause interference with pacemaker components (and/or similar devices). During use, the distance between the product and pacemaker components (and/or similar devices) should be at least 15 cm. We recommend consulting your doctor for safety.
- Only use suitable and approved chargers for charging the headset via a USB cable.
- Do not install the device in an enclosed space, ensure adequate ventilation.
- In order to allow the device to be separated from the mains, the AC power supply unit must be in an easily accessible position.
- To avoid electric shock, do not tamper with or attempt to open the unit.
- Refer all repairs to qualified personnel only.
- If you notice a malfunction in the AC adapter, unplug it from the socket immediately.
- Disconnect the equipment from the mains before making connections.
- The product contains a lithium battery that cannot be replaced by the user. If you need to dispose of the product, or at the end of its life, please refer to the 'Disposal of the product' section of this manual.
- Do not open the product or attempt to replace batteries;
- Do not use a damaged product;
- If a burning smell is detected during charging, disconnect the product and contact Service;
- If the battery should leak liquid, remove it without touching it directly with your hands (irritating and corrosive), do not use the product any more and contact Service;
- The product is equipped with a safety device that prevents the battery from being recharged if the ambient temperature is outside the permitted limits (temperature too high or too low). Make sure that the temperature is within the limits of use when recharging the product.
- If the product will not be used for a long time, recharge the battery at least every 6 months and keep it in a cool place.

Operating temperature (°C)	0 - 45
Charging temperature (°C)	0 - 45



Hearing safety

To avoid possible hearing damage, do not use headphones at high volume for long periods of time. Under certain circumstances, the volume should be reduced or listening should be interrupted to prevent the sound from distracting and/or masking ambient noise, leading to dangerous situations.

Package contents

- | | |
|---|-------------------------------------|
| 1. HEADSET Fig. 1 (HP FLASH BASE stereo TV headset) | 3.AC adapter 5V 1000mA |
| 2.BASE Fig. 2 | 4.Charging cable (USB - USB type C) |
| | 5.nstruction booklet |

1. Presentation

The 'HP Flash BASE' wireless TV headset allows you to:

- listen to your TV audio wirelessly
- automatically switch to receive a call while listening to TV audio
- listen to TV audio even if the battery has run out or from sources that do not have a Bluetooth® interface (Aux audio cable mode)
- listen to music from smartphones/tablets/stereos equipped with Bluetooth® technology
- make calls with your smartphone without using your hands (hands-free function)

2. Base Installation

- Connect the AC power supply cable to connector 'A' (PWR) on the rear of the base.
- Connect the AC power supply to the mains.
- The blue LED lights up, indicating that the base is correctly powered.

3. Charging the battery

CAUTION: Do not wear the headset while charging the battery.

Before using the headset, recharge it fully (approx. 2.5h)

There are 2 ways to recharge the battery.

A. Charging via base: Place the headset on the base slots to charge the battery. The first charge should be at least 4/5 hours.

- Base LED colours:

- during charging flashes red
- fully charged: steady green

B. Charging via USB Type C cable: Insert the USB Type C connector of the supplied cable into the USB Type C charging socket **[5]**.

Insert the other end of the USB cable into an available USB port of an approved charger.

When the headset is charging, the LED indicator **[2]** lights up steady red.

When the headset is fully charged, the LED indicator **[2]** remains solidly lit in green.

When the battery is low and needs recharging, a warning tone will be heard in the headset, and LED **[2]** will flash red.

4. Pairing the headset with the TV

A. The first time you use the HP Flash BASE headset with a Bluetooth® enabled TV you must perform the Pairing operation. Press the **ON/OFF button [1]** for about 5 seconds: the LED **[2]** will start flashing blue and red alternately. (the headset will emit the power-on tone)

B. Activate the Bluetooth® Device Search function on your TV.

C. On your TV, check the list of Bluetooth® devices found and search for 'HP FLASH BASE'.

D. Follow the instructions on your TV's screen to pair it with the HP FLASH BASE headset (Check your TV's user manual for more details)

Once pairing is complete, the headset will automatically connect to the TV if it is turned on

5. Pairing the headset with your mobile phone or other Bluetooth® source

1. When using the HP Flash BASE headset with a Bluetooth® phone for the first time, you must perform the Pairing operation. Press the **ON/OFF button [1]** for about 5 seconds: the LED **[2]** will start flashing blue and red alternately. (the headset will emit the ON tone)

2. Activate the Bluetooth® Device Search function on your phone. Make sure your phone has the 'visible to all' option activated.

3. On your phone check the list of Bluetooth® devices found and search for 'HP FLASH BASE'.

4. Follow the instructions on your phone's screen to pair it with the HP FLASH BASE headset (Check your phone's user manual for more details)

5. If a password is required, enter '0000' (4 times zero, not necessary for recent devices).

Once pairing is complete, the headset will automatically connect to your phone if it is turned on and is within its Bluetooth® range (approx. 10 metres)

6. Switching the headset on and off (after first pairing)

1. Switch on the headset by pressing the **ON/OFF button [1]** for approx. 5 seconds until the blue and red **LED [2]** flashes. (the headset emits the switch-on tone). If available, the headset automatically connects with the TV set (**LED [2]** turns blue), otherwise you have to switch the headset off and on again.
2. Switch off the headset by pressing the **ON/OFF button [1]** for approx. 3 seconds until the **LED [2]** flashes red and then goes out (headset emits the switch-off tone)

7. Using the audio and call controls

Volume control: in music or talk mode, press button **[3]** briefly downwards to decrease the volume (VOLUME -); and briefly upwards to increase the volume (VOLUME +)

A high-pitched tone informs you that the maximum volume has been reached.

Change channel (in TV mode): if available, in TV mode, press and hold the **[3]** button upwards for 2 seconds to change to the next channel and downwards to change to the previous channel

Change track (in music listening mode): When available, in music mode, press and hold the **[3]** button upwards for 2 seconds to move to the next track and downwards to move to the previous track.

MUTE (in TV mode): When available during audio playback, briefly press the **ON/OFF [1] button** to activate MUTE, press again to resume audio playback.

Pause / Play (in music listening mode): When available during audio playback, briefly press **ON/OFF [1] button** to pause, press again to resume audio playback.

Answer / End calls: Briefly press the **ON/OFF button [1]** once to answer incoming calls or to end the conversation

Call Rejection: Press and hold the **ON/OFF button [1]** for 2 seconds to reject incoming calls

Virtual Assistant: Press the **ON/OFF button [1]** three times, when released the virtual assistant of your device will be called up: Siri (for Apple systems) or Google Assistant (for Android systems)

Last Number Redial: Press the **ON/OFF [1] button** twice in rapid sequence to automatically redial the last phone number displayed on the connected phone.

8. Listening to TV (and music) with audio cable

1. Plug the audio cable into the AUX-IN headphone socket **[4]** to listen to TV using the cable.
2. Attention: When inserting the audio cable into the AUX-IN socket, all Bluetooth® functions will be automatically switched off and the volume, pause and previous/next track controls disabled.
3. This mode allows the headset to be used even when the battery is flat.

9. Pairing to 2 Bluetooth® devices at the same time

The HP FLASH BASE headset can be paired with 2 Bluetooth® devices at the same time. This function is useful, for example, when you are connected to a TV and, at the same time, you want to keep your smartphone also connected to receive phone calls via Bluetooth®.

Proceed as follows:

- Pair with your mobile phone (see section 'Pairing the headset with your mobile phone or other Bluetooth® source')
- Switch off the HP FLASH BASE headset and the Bluetooth® from your mobile phone.
- Switch on the HP FLASH BASE headset
- Pair with the TV (see section 'Pairing the headset with the TV')
- Switch your mobile phone's Bluetooth® back on and select 'HP FLASH BASE' in the device list

The headset is now connected to two source devices (audio will only be played by one device at a time); if this is not the case, repeat the procedure.

Note: when the devices are switched off and then on, the automatic association of HP FLASH BASE will take place for ONE DEVICE ONLY; the second device must always be added manually following the previous procedure.

Note2: The two devices to be paired must be of different types (for example: TV and smartphone).

10. Led lamp

The LED indicator [2] on the headphone provides a useful indication of the headphone's operating status through its colour and flashing mode.

LED INDICATOR ON THE HEADPHONE	INDICATION
BLUE/RED ALTERNATELY	Bluetooth® pairing: Red and blue lights flash alternately
BLUE FLASHING SLOWLY	Connection to a device / Audio playback via Bluetooth®: blue LED flashes slowly (every 5s)
RED STEADY	Battery charging in progress
STEADY GREEN	Recharge completed

LED INDICATOR ON THE BASE	INDICATION
RED STEADY	Battery charging in progress
BLUE STEADY	Base correctly powered
GREEN STEADY	Recharge completed

Headphone specifications

Driver Size	40mm
Speaker Impedance	32Ω
Frequency Response	20Hz-20K Hz
Bluetooth® version	V5.3
Frequencies used	2.400GHz-2.4835 GHz
Transmission range	up to 10m (open field)
Rechargeable Battery	3.7V, 600mAh, 2.2Wh
Charging time	2.5 hours
Battery Life	75 hours (*Note1)
Weight	186g

Note1: with new battery, after full charge, Bluetooth® connection, continuous playback at 25°C at medium volume

Declaration of Conformity

The manufacturer, Meliconi S.p.A., declares that the type of radio equipment, Bluetooth® Headset **HP Flash BASE**, is in conformity with the Directive 2014/53/EU (RED). The full text of the EU Declaration of Conformity is available at the following address: www.meliconi.com/doc/hpflashbase



The European Directive 2012/19/EU on Waste Electrical and Electronic Equipment (WEEE) requires that these appliances should not be disposed of in the normal municipal solid waste stream, but should be collected separately in order to optimise the recovery and recycling of their constituent materials and to prevent potential damage to health and the environment due to the presence of potentially hazardous substances. The crossed-out bin symbol is displayed on all products as a reminder. Waste can be taken to the appropriate collection centres, or it can be handed over free of charge to the distributor where the equipment was purchased when purchasing a new equivalent. For further information on the correct disposal of these appliances, please contact the relevant public service department. The removal of batteries from the product is the responsibility of the consortium that will dispose of the product.



This symbol indicates that the product contains integrated rechargeable batteries subject to European Regulation (EU) 2023/1542 and therefore cannot be disposed of with normal household waste. The product must be taken to an appropriate separate collection point or handed over to the retailer.

HP FLASH BASE

Děkujeme, že jste si zakoupili produkt Meliconi

- | | |
|---|---------------------------------|
| [1] Tlačítko Power ON - OFF | [5] Nabíjecí zásuvka USB typu C |
| [2] Vícebarevný LED indikátor | [6] Nabíjecí kabely |
| [3] NAHORU: tlačítko [VOLUME +] / další skladba | [7] Mikrofon (MIC) |
| [3] DOLŮ: tlačítko [VOLUME -] / předchozí skladba | [A] Dobíjecí základna |
| [4] 3,5 mm stereofonní audio vstup (AUX-IN) | |

Před zahájením používání výrobku si pečlivě a úplně přečtěte tento návod a bezpečnostní upozornění. Při předávání výrobku třetím osobám vždy přiložte tento návod a bezpečnostní upozornění.



Důležitá bezpečnostní upozornění

Výrobek obsahuje lithiovou baterii: následující informace mají zabránit nebezpečným situacím:

- Výrobek uchovávejte mimo dosah zdrojů nadměrného tepla (> 60 °C): nikdy nevhazujte do ohně, nenechávejte na přímém slunci, nenechávejte v prostoru pro cestující v autě na slunci;
- Výrobek uchovávejte mimo dosah vody a kapalin obecně. Nikdy neponožte výrobek do vody nebo kapalin;
- Nikdy se nepokoušejte výrobek sušit zahříváním (např. fénem, troubou, mikrovlnnou troubou);
- Výrobek obsahuje malé části, které by se mohly oddělit a spolknout (nebezpečí udušení), uchovávejte je mimo dosah dětí a domácích zvířat.
- V případě náhodného požití ihned kontaktujte lékaře / první pomoc za účelem odstranění;
- Je zakázáno používat výrobek při řízení vozidla; v některých oblastech/zemích může být používání při řízení zakázáno;
- Magnetická pole generovaná tímto výrobkem mohou způsobit rušení součástí kardiostimulátoru (a/nebo podobných zařízení). Během používání by vzdálenost mezi tímto výrobkem a součástí kardiostimulátoru (a/nebo podobnými zařízeními) měla být alespoň 15 cm. Doporučujeme konzultovat bezpečnost s lékařem.
- K nabíjení náhlavní soupravy přes kabel USB používejte pouze vhodné a schválené nabíječky.
- Neinstalujte zařízení v uzavřeném prostoru, zajistěte dostatečné větrání.
- Aby bylo možné zařízení oddělit od elektrické sítě, musí být napájecí jednotka umístěna na snadno přístupném místě.
- Abyste předešli úrazu elektrickým proudem, nemanipulujte se zařízením ani se nepokoušejte o jeho otevření.
- Veškeré opravy svěřte pouze kvalifikovanému personálu.
- Pokud zjistíte závadu na síťovém adaptéru, okamžitě jej odpojte ze zásuvky.
- Před prováděním připojení odpojte zařízení od elektrické sítě.
- Výrobek obsahuje lithiovou baterii, kterou uživatel nemůže vyměnit. V případě, že potřebujete výrobek zlikvidovat, nebo na konci jeho životnosti, přečtěte si část "Likvidace výrobku" v tomto návodu.
- Výrobek neotvírejte a nepokoušejte se vyměnit baterie;
- Nepoužívejte poškozený výrobek;
- Pokud je během nabíjení zjištěn zápach spáleniny, odpojte výrobek a kontaktujte servis;
- Pokud by z baterie vytékala tekutina, odstraňte ji, aniž byste se jí přímo dotýkali rukama (dráždivá a žíravá), přestaňte výrobek používat a kontaktujte servis;
- Výrobek je vybaven bezpečnostním zařízením, které zabrání nabíjení baterie, pokud okolní teplota přesahuje povolené limity (příliš vysoká nebo příliš nízká teplota). Při nabíjení výrobku se ujistěte, že je teplota v mezích použití.
- Pokud výrobek nebudete delší dobu používat, dobijte baterii nejméně jednou za 6 měsíců a uchovávejte ji na chladném a suchém místě, abyste zabránili nadměrnému vybití baterie;
- Pokud je doba používání po dobití velmi krátká, znamená to, že je baterie vybitá.
- Nepoužívejte výrobek nesprávně

Provozní teplota (°C)	0 - 45
Teplota nabíjení (°C)	0 - 45



Bezpečnost sluchu

Abyste předešli možnému poškození sluchu, nepoužívejte náhlavní soupravu při vysoké hlasitosti po dlouhou dobu. Za určitých okolností byste měli snížit hlasitost nebo přestat poslouchat, aby zvuk nerozptyloval a/nebo nezakrýval okolní hluk, což by vedlo k nebezpečným situacím.

Obsah balení

- | | |
|---|-------------------------------------|
| 1. NÁHLAVNÍ SOUPRAVA Obr. 1 (stereofonní televizní náhlavní souprava HP FLASH BASE) | 3. Síťový adaptér 5V 1000mA |
| 2. Základna Obr. 2 | 4. Nabíjecí kabel (USB - USB typ C) |
| | 5. Návod k použití |

1. Prezentace

Bezdrátová televizní náhlavní souprava "HP FLASH BASE" umožňuje:

- poslouchat zvuk televizoru bezdrátově
- automaticky přepnout na příjem hovoru při poslechu televizního zvuku
- poslouchat zvuk televizoru, i když se vybitje baterie, nebo ze zdrojů, které nemají rozhraní Bluetooth® (režim pomocného zvukového kabelu).
- poslouchat hudbu z chytrých telefonů/tabletů/stereosystémů vybavených technologií Bluetooth®
- uskutečňovat hovory pomocí smartphonu bez použití rukou (funkce hands-free)

2. Instalace základny

- Připojte napájecí kabel ke konektoru "A" (PWR) na zadní straně základny.
- Připojte napájecí zdroj střídavého proudu k elektrické síti.
- Rozsvítí se modrá kontrolka LED, která signalizuje správné napájení základny.

3. Nabíjení baterie

VAROVÁNÍ: Během nabíjení baterie nenoste náhlavní soupravu.

Před použitím náhlavní soupravy ji plně nabijte (cca 2,5 h).

Existují 2 způsoby nabíjení baterie:

1. Nabíjení prostřednictvím základny: Pro nabíjení baterie položte náhlavní soupravu na sloty základny. První nabití by mělo trvat nejméně 4/5 hodin.

- Barvy LED diod základny:

V případě, že se nabíjení provádí v souladu se standardem, je možné nabíjení provést v souladu se standardem:

- během nabíjení bliká červeně
- při plném nabití trvale zelená

2. Nabíjení pomocí kabelu USB typu C: Zasuňte konektor USB typu C dodaného kabelu do nabíjecí zásuvky USB typu C **[5]**.

Druhý konec kabelu USB zasuňte do volného portu USB schválené nabíječky.

Když se náhlavní souprava nabíjí, indikátor LED **[2]** svítí trvale červeně.

Když je náhlavní souprava plně nabitá, indikátor LED **[2]** zůstane trvale svítit zeleně.

Když je baterie vybitá a je třeba ji dobit, ve sluchátkách se ozve varovný tón a kontrolka **[2]** začne blikat červeně.

4. Párování náhlavní soupravy s televizorem

1. Při prvním použití náhlavní soupravy HP FLASH BASE s televizorem podporujícím technologii Bluetooth® je nutné provést operaci Párování. Stiskněte tlačítko **ON/OFF [1]** na dobu přibližně 5 sekund: kontrolka LED **[2]** začne střídavě blikat modře a červeně. (náhlavní souprava vydá zapínací tón).

2. Aktivujte funkci vyhledávání zařízení Bluetooth® na televizoru.

3. Na televizoru zkontrolujte seznam nalezených zařízení Bluetooth® a vyhledejte položku "HP FLASH BASE".

4. Podle pokynů na obrazovce televizoru jej spárujte s náhlavní soupravou HP FLASH BASE (další podrobnosti naleznete v uživatelské příručce televizoru).

Po dokončení párování se náhlavní souprava automaticky připojí k televizoru, pokud je zapnutý a v dosahu signálu Bluetooth® televizoru (přibližně 10 metrů).

5. Párování náhlavní soupravy s mobilním telefonem nebo jiným zdrojem Bluetooth®

1. Při prvním použití náhlavní soupravy HP FLASH BASE s telefonem Bluetooth® musíte provést operaci Párování. Stiskněte tlačítko **ON/OFF [1]** na dobu přibližně 5 sekund: kontrolka **LED [2]** začne střídavě blikat modře a červeně. (náhlavní souprava vydá tón ON).

2. Aktivujte funkci vyhledávání zařízení Bluetooth® v telefonu. Ujistěte se, že je v telefonu aktivována možnost "viditelné pro všechny".

3. V telefonu zkontrolujte seznam nalezených zařízení Bluetooth® a vyhledejte položku "HP FLASH BASE".

4. Podle pokynů na obrazovce telefonu jej spárujte s náhlavní soupravou HP FLASH BASE (další podrobnosti naleznete v uživatelské příručce telefonu).

5. Pokud je vyžadováno heslo, zadejte "**0000**" (4krát nula, u novějších zařízení není nutné).

Po dokončení párování se náhlavní souprava automaticky připojí k telefonu, pokud je zapnutý a nachází se v dosahu Bluetooth® (přibližně 10 metrů).

6. Zapnutí a vypnutí náhlavní soupravy (po prvním spárování)

1. Zapněte náhlavní soupravu stisknutím tlačítka **ON/OFF [1]** na dobu přibližně 5 sekund, dokud nezačne blikat modrá a červená kontrolka **[2]**. (Náhlavní souprava vydá zapínací tón). Pokud je k dispozici, náhlavní souprava se automaticky spojí s televizorem (**LED [2]** se rozsvítí modře), v opačném případě musíte náhlavní soupravu vypnout a znovu zapnout.

2. Vypněte náhlavní soupravu stisknutím tlačítka **ON/OFF [1]** na dobu přibližně 3 sekund, dokud LED dioda **[2]** nezačne blikat červeně a poté nezhasne (náhlavní souprava vydá vypínací tón).

7. Používání ovládacích prvků zvuku a volání

Ovládání hlasitosti: v režimu hudby nebo hovoru krátce stiskněte tlačítko **[3]** směrem dolů pro snížení hlasitosti (VOLUME -); a krátce směrem nahoru pro zvýšení hlasitosti (VOLUME +).

O dosažení maximální hlasitosti vás informuje vysoký tón.

Změna kanálu (v režimu TV): Pokud je k dispozici, v režimu TV stiskněte a podržte tlačítko **[3]** po dobu 2 sekund směrem nahoru pro přepnutí na další kanál a směrem dolů pro přepnutí na předchozí kanál.

Změna skladby (v režimu poslechu hudby): Je-li k dispozici, v režimu poslechu hudby stiskněte a podržte tlačítko **[3]** nahoru po dobu 2 sekund pro přechod na další skladbu a dolů pro přechod na předchozí skladbu.

MUTE (v režimu poslechu TV): Je-li k dispozici, během přehrávání zvuku krátkým stisknutím tlačítka **ON/OFF [1]** aktivujete funkci MUTE, dalším stisknutím obnovíte přehrávání zvuku.

Pause / Play (v režimu poslechu hudby): Je-li k dispozici během přehrávání zvuku, krátkým stisknutím tlačítka **ON/OFF [1]** pozastavíte přehrávání, dalším stisknutím obnovíte přehrávání zvuku.

Přijímání / ukončení hovoru: Krátkým stisknutím tlačítka **ON/OFF [1]** jednou přijmete příchozí hovor nebo ukončíte konverzaci.

Odmítnutí hovoru: Stisknutím a podržením tlačítka **ON/OFF [1]** po dobu 2 sekund odmítnete příchozí hovor.

Virtuální asistent: Stiskněte třikrát tlačítko **ON/OFF [1]**, po uvolnění se vyvolá virtuální asistent vašeho zařízení: Siri (pro systémy Apple) nebo Google Assistant (pro systémy Android).

Opětovné vytočení posledního čísla: Stiskněte dvakrát v rychlém sledu tlačítko **ON/OFF [1]** pro automatické opětovné vytočení posledního telefonního čísla zobrazeného na připojeném telefonu.

8. Poslech televize (a hudby) pomocí audio kabelu

1. Zapojte audiokabel do zásuvky **AUX-IN [4]** a poslouchajte televizi pomocí kabelu.

2. Pozor: Po zasunutí audiokabelu do zásuvky **AUX-IN** se automaticky vypnou všechny funkce Bluetooth® a deaktivuje se ovládání hlasitosti, pauzy a předchozí/následující skladby.

3. Tento režim umožňuje používat náhlavní soupravu, i když je baterie vybitá.

9. Párování se 2 zařízeními Bluetooth® současně

Náhlavní souprava **HP FLASH BASE** lze spárovat se 2 zařízeními Bluetooth® současně. Tato funkce je užitečná například v případě, že jste připojeni k televizoru a zároveň chcete mít připojený i chytrý telefon, abyste mohli přijímat telefonní hovory přes Bluetooth®.

Postupujte následujícím způsobem:

- Spárujte s mobilním telefonem (viz část "Párování náhlavní soupravy s mobilním telefonem nebo jiným zdrojem Bluetooth®").
- Vypněte náhlavní soupravu **HP FLASH BASE** a Bluetooth® z mobilního telefonu.
- Zapnutí náhlavní soupravy **HP FLASH BASE**
- Spárujte náhlavní soupravu s televizorem (viz část "Párování náhlavní soupravy s televizorem").
- Zapněte Bluetooth® mobilního telefonu a v seznamu zařízení vyberte "HP FLASH BASE".

Sluchátka jsou nyní připojena ke dvěma zdrojovým zařízením (zvuk bude přehráván vždy pouze z jednoho zařízení); pokud tomu tak není, postup opakujte.

Poznámka1: při vypnutí a následném zapnutí zařízení proběhne automatické přidružení základny **HP FLASH BASE** POUZE pro JEDNO ZAŘÍZENÍ; druhé zařízení je třeba vždy přidat ručně podle předchozího postupu.

Poznámka2: Obě zařízení, která mají být spárována, musí být různých typů (například: televizor a chytrý telefon).

10. LED kontrolka

Indikátor LED [2] na sluchátkách poskytuje užitečnou indikaci provozního stavu sluchátek prostřednictvím své barvy a režimu blikání.

LED KONTROLKA LED DIODY NA SLUCHÁTKÁCH:	INDIKACI
STŘÍDAVĚ BLIKÁNÍ MODRÁ/ ČERVENÁ	Stav párování Bluetooth®: Červená a modrá kontrolka střídavě blikají
MODRÁ POMALU BLIKÁ	Připojení k zařízení / přehrávání zvuku přes Bluetooth®: Modrá LED kontrolka pomalu bliká (každých 5 s)
ČERVENÁ TRVALE	Probíhá nabíjení baterie
ZELENÁ TRVALE	Nabíjení dokončeno.

LED KONTROLKA LED DIODA NA ZÁKLADNĚ:	INDIKACI
ČERVENÁ TRVALE	Probíhá nabíjení baterie
MODRÁ TRVALE	Správně napájená základna
ZELENÁ TRVALE	Nabíjení dokončeno.

Technické vlastnosti sluchátka

Velikost náušníků	40mm
Impedance reproduktoru	32Ω
Frekvenční odezva	20Hz-20K Hz
Verze Bluetooth®	V5.3
Používané frekvence	2.400GHz-2.4835 GHz
Dosah přenosu	až 10 m (otevřené pole)
Baterie	Dobíjecí, 3.7V, 600mAh, 2,2Wh
Doba nabíjení	2,5 hodiny
Životnost baterie	75 hodin (*Poznámka1)
Hmotnost	186g

Poznámka1: S novou baterií, po úplném nabití, připojení Bluetooth®, při nepřetržitém přehrávání při 25 °C a střední hlasitosti

Prohlášení o shodě

Výrobce, společnost Meliconi S.p.A., prohlašuje, že typ rádiového zařízení, náhlavní souprava Bluetooth® **HP FLASH BASE**, je ve shodě se směrnicí 2014/53/EU (RED). Úplné znění EU prohlášení o shodě je k dispozici na následující adrese: www.meliconi.com/doc/hppflashbase



Evropská směrnice 2012/19/EU o odpadních elektrických a elektronických zařízeních (OEEZ) vyžaduje, aby tyto spotřebiče nebyly likvidovány v běžném proudu tuhého komunálního odpadu, ale aby byly sbírány odděleně s cílem optimalizovat využití a recyklaci materiálů, z nichž jsou vyrobeny, a zabránit možnému poškození zdraví a životního prostředí v důsledku přítomnosti potenciálně nebezpečných látek. Jako připomínka je na všech výrobcích uveden symbol přeškrtnutého koše. Odpad lze odevzdat do příslušných sběrných středisek nebo jej lze při nákupu nového ekvivalentu bezplatně odevzdat distributorovi, u kterého bylo zařízení zakoupeno. Další informace o správné likvidaci těchto spotřebičů získáte na příslušném oddělení veřejných služeb. Za odstranění baterií z výrobku odpovídá konsorcium, které bude výrobek likvidovat.



Tento symbol označuje, že výrobek obsahuje integrované dobíjecí baterie, na které se vztahuje evropské nařízení (EU) 2023/1542, a proto je nelze likvidovat společně s běžným domovním odpadem. Výrobek musí být odevzdan na příslušném místě odděleného sběru nebo předán prodejci.

HP FLASH BASE

Děkujeme, že jste si zakoupili produkt Meliconi

- | | |
|---|---|
| [1] Tlačidlo zapnutia - vypnutia napájania | [4] 3,5 mm stereo audio vstup (AUX-IN) |
| [2] Viacfarebný LED indikátor | [5] Nabíjacia zásuvka USB typu C |
| [3] UP: tlačidlo [VOLUME +] / ďalšia skladba | [6] Nabíjacie kontakty |
| [3] DOWN: tlačidlo [VOLUME -] / predchádzajúca skladba | [7] Mikrofón (MIC) |
| | [A] Zásuvka na dobíjanie základne |

Pred začatím používania výrobku si pozorne a úplne prečítajte tento návod a bezpečnostné upozornenia. Pri odovzdávaní výrobku tretím osobám vždy priložte tento návod a bezpečnostné upozornenia



Dôležité bezpečnostné upozornenia

Výrobok obsahuje litiové batérie: nasledujúce informácie slúžia na predchádzanie nebezpečným situáciám:

- Výrobok uchovávajte mimo dosahu zdrojov nadmerného tepla (> 60 °C): nikdy nevhadzujte do ohňa, nenechávajte na priamom slnku, nenechávajte v priestore pre cestujúcich v aute na snehu;
- Výrobok uchovávajte mimo dosahu vody a tekutín všeobecne. Nikdy ho neponárajte do vody alebo tekutín;
- Nikdy sa nepokúšajte výrobok sušiť zahrievaním (napr. fénom, rúrou, mikrovlnnou rúrou);
- Výrobok obsahuje malé časti, ktoré by sa mohli oddeliť a prehltnúť (nebezpečenstvo udusenía), uchovávajte ich mimo dosahu detí a domácich zvierat.
- V prípade náhodného požitia okamžite kontaktujte lekára/príslušnú lekársku službu prvej pomoci za účelom odstránenia;
- Je zakázané používať výrobok počas vedenia vozidla; používanie počas vedenia vozidla môže byť v niektorých oblastiach/krajinách nezákonné;
- Magnetické polia generované týmto výrobkom môžu spôsobiť rušenie komponentov kardiostimulátora (a/alebo podobných zariadení). Počas používania by mala byť vzdialenosť medzi týmto výrobkom a komponentmi kardiostimulátora (a/alebo podobnými zariadeniami) minimálne 15 cm. Odporúčame konzultovať bezpečnosť s lekárom.
- Na nabíjanie náhlavnej súpravy cez USB kábel používajte len vhodné a schválené nabíjačky.
- Zariadenie neinštalujte v uzavretom priestore, zabezpečte dostatočné vetranie.
- Aby bolo možné zariadenie oddeliť od elektrickej siete, musí byť napájacia jednotka umiestnená na ľahko prístupnom mieste.
- Aby ste zabránili úrazu elektrickým prúdom, so zariadením nemanipulujte ani sa ho nepokúšajte otvoriť.
- Všetky opravy zverte len kvalifikovanému personálu.
- Ak spozorujete poruchu sieťového adaptéra, okamžite ho odpojte zo zásuvky.
- Pred vykonávaním pripojení odpojte zariadenie od elektrickej siete.
- Výrobok obsahuje litiovú batériu, ktorú používateľ nemôže vymeniť. V prípade, že potrebujete výrobok zlikvidovať, alebo po skončení jeho životnosti, pozrite si časť "Likvidácia výrobku" v tomto návode.
- Nenebajte výrobok ani sa nepokúšajte vymeniť batérie;
- Nepoužívajte poškodený výrobok;
- Ak sa počas nabíjania objaví zápach horenia, odpojte výrobok a kontaktujte servis;
- Ak by z batérie vytekla kvapalina, odstráňte ju bez priameho dotyku rukami (dráždi a spôsobuje koróziu), prestaňte výrobok používať a kontaktujte servis;
- Výrobok je vybavený bezpečnostným zariadením, ktoré zabráni nabíjaniu batérie, ak je teplota okolia mimo povolených limitov (príliš vysoká alebo príliš nízka teplota). Pri nabíjaní výrobku sa uistite, že teplota je v rámci limitov používania.
- Ak sa výrobok nebude dlhší čas používať, batériu dobíjajte aspoň každých 6 mesiacov a uchovávajte ju na chladnom a suchom mieste, aby ste zabránili nadmernému vybitiu batérie;
- Ak je doba používania po dobíí veľmi krátka, znamená to, že batéria je vybitá
- Nepoužívajte výrobok nesprávne

Prevádzková teplota (°C)	0 - 45
Teplota nabíjania (°C)	0 - 45



Bezpečnosť sluchu

Aby ste predišli možnému poškodeniu sluchu, nepoužívajte náhlavnú súpravu dlhodobo pri vysokej hlasitosti. Za určitých okolností by ste mali znížiť hlasitosť alebo prestať počúvať, aby zvuk nerozptyľoval a/alebo nezakrýval okolitý hluk, čo by viedlo k nebezpečným situáciám.

Obsah balenia

- | | |
|---|-------------------------------------|
| 1. NÁHLAVNÁ SÚPRAVA Obr. 1 (stereoofónna TV náhlavná súprava HP FLASH BASE) | 3. Sieťový adaptér 5 V 1000 mA |
| 2. ZÁKLADŇA Obr. 2 | 4. Nabíjací kábel (USB - USB typ C) |
| | 5. Návod na použitie |

1. Prezentácia

Bezdrôtová náhlavná súprava "HP FLASH BASE" vám umožňuje:

- počúvať zvuk televízora bezdrôtovo
- automaticky prepnúť na príjem hovoru počas počúvania televízneho zvuku
- počúvať zvuk televízora, aj keď sa vybijú batéria, alebo zo zdrojov, ktoré nemajú rozhranie Bluetooth® (režim pomocného zvukového kábla)
- počúvať hudbu zo smartfónov/tabletov/stereosystémov vybavených technológiou Bluetooth®
- uskutočňovať hovory pomocou smartfónu bez použitia rúk (funkcia hands-free)

2. Inštalácia základne

- Pripojte kábel napájania striedavým prúdom ku konektoru "A" (PWR) na zadnej strane základne.
- Pripojte napájací zdroj striedavého prúdu k elektrickej sieti.
- Rozsvieti sa modrá kontrolka LED, ktorá signalizuje správne napájanie základne

3. Nabíjanie batérie

UPOZORNENIE: Počas nabíjania batérie nenoste náhlavnú súpravu

Pred použitím náhlavnej súpravy ju úplne nabite (približne 2,5 h)

Existujú 2 spôsoby nabíjania batérie:

1. Nabíjanie prostredníctvom základne: Položte náhlavnú súpravu na otvory základne a nabíjajte batériu. Prvé nabíjanie by malo trvať aspoň 4/5 hodín.

- Farby LED diódy základne:

- počas nabíjania bliká na červeno
- pri plnom nabití stála zelená

2. Nabíjanie pomocou kábla USB typu C: Zasuňte konektor USB typu C dodaného kábla do nabíjacej zásuvky USB typu C [5].

Druhý koniec kábla USB zasuňte do voľného portu USB schválenej nabíjačky.

Keď sa náhlavná súprava nabíja, indikátor LED [2] svieti trvalo červeno.

Keď je náhlavná súprava úplne nabitá, indikátor LED [2] zostáva stále svietiť na zeleno.

Keď je batéria vybitá a je potrebné ju dobiť, v slúchadlách zaznie varovný tón a kontrolka [2] začne blikat na červeno.

4. Spáročovanie náhlavnej súpravy s televízorom

1. Pri prvom použití náhlavnej súpravy HP FLASH BASE s televízorom podporujúcim technológiu Bluetooth® musíte vykonať operáciu Párovanie. Stlačte tlačidlo **ON/OFF [1]** na približne 5 sekúnd: kontrolka [2] začne striedavo blikat modrou a červenou farbou. (náhlavná súprava vydá tón zapnutia)

2. Aktivujte funkciu vyhľadávania zariadení Bluetooth® na televízore.

3. Na televízore skontrolujte zoznam nájdených zariadení Bluetooth® a vyhľadajte "HP FLASH BASE".

4. Podľa pokynov na obrazovke televízora ho spárujte s náhlavnou súpravou HP FLASH BASE (ďalšie podrobnosti nájdete v používateľskej príručke televízora).

Po dokončení páročovania sa náhlavná súprava automaticky pripojí k televízoru, ak je zapnutý a v dosahu signálu Bluetooth® od televízora (približne 10 metrov)

5. Spáročovanie náhlavnej súpravy s mobilným telefónom alebo iným zdrojom Bluetooth®

1. Pri prvom použití náhlavnej súpravy HP FLASH BASE s telefónom Bluetooth® musíte vykonať operáciu Párovanie. Stlačte tlačidlo **ON/OFF [1]** na približne 5 sekúnd: kontrolka [2] začne striedavo blikat modrou a červenou farbou. (náhlavná súprava začne vydávať tón ON)

2. Aktivujte funkciu vyhľadávania zariadení Bluetooth® v telefóne. Uistite sa, že telefón má aktivovanú možnosť "viditeľné pre všetkých".

3. V telefóne skontrolujte zoznam nájdených zariadení Bluetooth® a vyhľadajte "HP FLASH BASE".

4. Podľa pokynov na obrazovke telefónu ho spárujte s náhlavnou súpravou HP FLASH BASE (ďalšie podrobnosti nájdete v používateľskej príručke telefónu).

5. Ak sa vyžaduje heslo, zadajte "0000" (4-krát nula, nie je potrebné pre nedávne zariadenia).

Po dokončení páročovania sa náhlavná súprava automaticky pripojí k telefónu, ak je zapnutý a nachádza sa v dosahu Bluetooth® (približne 10 metrov).

6. Zapnutie a vypnutie náhlavnej súpravy (po prvom spárovaní)

1. Zapnite náhlavnú súpravu stlačením tlačidla **ON/OFF [1]** na približne 5 sekúnd, kým nezačne blikať modrá a červená kontrolka [2]. (Náhlavná súprava vydá zapínací tón). Ak je k dispozícii, náhlavná súprava sa automaticky spojí s TV prijímačom (**LED dióda [2]** sa rozsvieti na modro), inak musíte náhlavnú súpravu vypnúť a znova zapnúť.
2. Vypnite náhlavnú súpravu stlačením tlačidla **ON/OFF [1]** na približne 3 sekundy, kým LED dióda [2] nezačne blikať na červenovo a potom nezhasne (náhlavná súprava vydá vypínací tón).

7. Používanie ovládacích prvkov zvuku a hovoru

Ovládanie hlasitosti: v režime hudby alebo hovoru krátko stlačte tlačidlo [3] smerom nadol, ak chcete znížiť hlasitosť (VOLUME -); a krátko smerom nahor, ak chcete zvýšiť hlasitosť. (VOLUME +)

Vysoký tón vás informuje, že bola dosiahnutá maximálna hlasitosť.

Zmena kanála (v režime TV): Ak je k dispozícii, v režime TV stlačte a podržte tlačidlo [3] smerom nahor na 2 sekundy, aby ste prepli na nasledujúci kanál, a smerom nadol, aby ste prepli na predchádzajúci kanál.

Zmena skladby (v režime počúvania hudby): Ak je k dispozícii, v režime počúvania hudby stlačte a podržte tlačidlo [3] smerom nahor po dobu 2 sekúnd, čím prejdete na nasledujúcu skladbu, a smerom nadol, čím prejdete na predchádzajúcu skladbu.

MUTE (v režime počúvania TV): Ak je k dispozícii, počas prehrávania zvuku krátko stlačte tlačidlo **ON/OFF [1]**, čím aktivujete funkciu MUTE, opätovným stlačením obnovíte prehrávanie zvuku.

Pozastavenie / Prehrávanie (v režime počúvania hudby): Keď je k dispozícii počas prehrávania zvuku, krátkym stlačením tlačidla **ON/OFF [1]** pozastavíte prehrávanie, opätovným stlačením obnovíte prehrávanie zvuku.

Prijatie/ukončenie hovoru: Krátkym stlačením tlačidla **ON/OFF [1]** raz prijmete prichádzajúci hovor alebo ukončíte konverzáciu.

Odmietnutie hovoru: Stlačením a podržaním tlačidla **ON/OFF [1]** na 2 sekundy odmietnete prichádzajúce hovory.

Virtuálny asistent: Stlačte trikrát tlačidlo **ON/OFF [1]**, po uvoľnení sa vyvolá virtuálny asistent vášho zariadenia: Siri (pre systémy Apple) alebo Google Assistant (pre systémy Android)

Opätovné vytočenie posledného čísla: Stlačte tlačidlo **ON/OFF [1]** dvakrát v rýchlom slede, aby sa automaticky opätovne vytočilo posledné telefónne číslo zobrazené na pripojenom telefóne.

8. Počúvanie televízie (a hudby) pomocou audio kábla

1. Zapojte audio kábel do zásuvky AUX-IN [4] a počúvajte TV pomocou kábla.
2. Pozor: Po zasunutí audio kábla do zásuvky AUX-IN sa automaticky vypnú všetky funkcie Bluetooth® a deaktivuje sa ovládanie hlasitosti, pauzy a predchádzajúcej/nasledujúcej skladby.
3. Tento režim umožňuje používať náhlavnú súpravu aj vtedy, keď je batéria vybitá.

9. Párovanie s 2 zariadeniami Bluetooth® súčasne

Náhlavnú súpravu HP FLASH BASE možno spárovať s 2 zariadeniami Bluetooth® súčasne. Táto funkcia je užitočná napríklad vtedy, keď ste pripojení k televízoru a zároveň chcete mať pripojený aj smartfón, aby ste mohli prijímať telefónne hovory cez Bluetooth®.

Postupujte nasledovne:

- Spárujte s mobilným telefónom (pozri časť "Spárovanie náhlavnej súpravy s mobilným telefónom alebo iným zdrojom Bluetooth™").
- Vypnite náhlavnú súpravu HP FLASH BASE a Bluetooth® z mobilného telefónu.
- Zapnutie náhlavnej súpravy HP FLASH BASE
- Spárujte s televízorom (pozri časť "Spárovanie náhlavnej súpravy s televízorom")
- Zapnite Bluetooth® mobilného telefónu a v zozname zariadení vyberte "HP FLASH BASE".

Slúchadlá sú teraz pripojené k dvom zdrojovým zariadeniam (zvuk sa bude prehrávať vždy len z jedného zariadenia); ak nie, postup zopakujte.

Poznámka: pri vypnutí a následnom zapnutí zariadení sa automatické pridruženie HP FLASH BASE uskutoční iba pre JEDNO ZARIADENIE; druhé zariadenie sa musí vždy pridať manuálne podľa predchádzajúceho postupu.

Poznámka2: Dve zariadenia, ktoré sa majú spárovať, musia byť rôznych typov (napríklad: televízor a smartfón).

10. LED svetidlo

LED indikátor [2] na slúchadlách poskytuje užitočnú indikáciu prevádzkového stavu slúchadiel prostredníctvom svojej farby a spôsobu blikania.

LED DIÓDA LED DIÓDA SLÚCHADIEL:	STAV
STRIEDAVÝ STAV MODRÁ/ ČERVENÁ	Párovanie cez Bluetooth®: Červená a modrá dióda striedavo blikajú
MODRÁ POMALY BLIKÁ	Pripojenie k zariadeniu / prehrávanie zvuku cez Bluetooth®: Modrá dióda pomaly bliká (každých 5 s)
ČERVENÁ TRVALO	Prebieha nabíjanie batérie
ZELENÁ TRVALO	Nabíjanie ukončené

LED DIÓDA LED ZÁKLADŇA:	STAV
ČERVENÁ TRVALO	Prebieha nabíjanie batérie
MODRÁ TRVALO	Správne napájaná základňa
ZELENÁ TRVALO	Nabíjanie ukončené

Technické charakteristiky slúchadiel

Velkosť reproduktora	40mm
Impedancia reproduktora	32Ω
Frekvenčná odozva	20Hz-20K Hz
Verzia Bluetooth®	V5.3
Používané frekvencie	2.400GHz-2.4835 GHz
Dosah prenosu	do 10m (otvorené pole)
Batéria	Nabíjateľná, 3.7V, 600mAh, 2,2Wh
Čas nabíjania	2,5 hodiny
Výdrž batérie	75 hodín (*Poznámka1)
Hmotnosť	186g

Poznámka1: S novou batériou, po úplnom nabití, pripojenie Bluetooth®, pri nepretržitom prehrávaní pri 25 °C pri strednej hlasitosti

Vyhlasenie o zhode

Výrobca, spoločnosť Meliconi S.p.A., vyhlasuje, že typ rádiového zariadenia, náhlavná súprava Bluetooth® **HP FLASH BASE**, je v súlade so smernicou 2014/53/EÚ (RED). Úplné znenie EÚ vyhlásenia o zhode je k dispozícii na tejto adrese: www.meliconi.com/doc/hppflashbase



Európska smernica 2012/19/EÚ o odpade z elektrických a elektronických zariadení (OEEZ) vyžaduje, aby sa tieto spotrebiče nevyhadzovali do bežného prúdu tuhého komunálneho odpadu, ale aby sa zbierali oddelene s cieľom optimalizovať zhodnocovanie a recykláciu materiálov, z ktorých sú vyrobené, a predchádzať možnému poškodeniu zdravia a životného prostredia v dôsledku prítomnosti potenciálne nebezpečných látok. Symbol preškrtnutého odpadkového koša je zobrazený na všetkých výrobkoch ako upozornenie. Odpad možno odovzdať do príslušných zberných stredísk alebo ho možno bezplatne odovzdať distribútorovi, u ktorého bolo zariadenie zakúpené pri kúpe nového ekvivalentu. Ďalšie informácie o správnej likvidácii týchto zariadení získate na príslušnom oddelení verejných služieb. Za odstránenie batérii z výrobku je zodpovedné konzorcium, ktoré bude výrobok likvidovať.



Tento symbol označuje, že výrobok obsahuje integrované dobíjateľné batérie, na ktoré sa vzťahuje európske nariadenie (EÚ) 2023/1542, a preto ich nemožno likvidovať spolu s bežným domovým odpadom. Výrobok je potrebné odniesť na príslušné miesto separovaného zberu alebo odovzdať predajcovi.

HP FLASH BASE

Děkujeme, že jste si zakoupili produkt Meliconi

- | | |
|---|---|
| [1] Gumb za VKLOP - IZKLOP | [5] Polnilna vtičnica USB tipa C |
| [2] Večbarvni LED indikator | [6] Kontakti za polnjenje |
| [3] GOR: gumb [GLASNOST +] / naslednja skladba | [7] Mikrofon (MIC) |
| [3] DOL: gumb [GLASNOST -] / prejšnja skladba | [A] Vtičnica za polnjenje baze |
| [4] 3,5 mm stereo avdio vhod (AUX-IN) | |

Preden začnete uporabljati izdelek, natančno in v celoti preberite ta priročnik in varnostna opozorila. Pri predaji izdelka tretjim osebam vedno priložite ta priročnik in varnostna navodila.



Varnostna navodila

Izdelek vsebuje litijeve baterije: naslednji znaki so namenjeni izogibanju nevarnim situacijam:

- Izdelek hranite stran od virov prekomerne toplote (> 60°C): nikoli ga ne mečite v ogenj, ne puščajte na neposredni sončni svetlobi, ne puščajte v potniški kabini avtomobila na soncu;
- Izdelek hranite ločeno od vode in tekočin na splošno. Nikoli ne potaplajte v vodo ali tekočine;
- Izdelka nikoli ne poskušajte posušiti s segrevanjem (npr. s sušilcem za lase, pečico, mikrovalovno pečico);
- Izdelek vsebuje majhne dele, ki bi se lahko sneli in jih pogoltnili (nevarnost zaдушitve), hranite izven dosega otrok in hišnih ljubljencev
- V primeru nenamernega zaužitja nemudoma pokličite zdravnika / postajo prvo pomoč za odstranitev;
- Uporaba tega izdelka med vožnjo vozila je prepovedana; uporaba tega izdelka med vožnjo je lahko na nekaterih območjih/državah nezakonita;
- Magnetna polja, ki jih ustvarja ta izdelek, lahko povzročijo motnje v delovanju komponent srčnega spodbujevalnika (in/ali podobnih naprav). Med uporabo mora biti razdalja med izdelkom in komponentami srčnega spodbujevalnika (in/ali podobnimi napravami) vsaj 15 cm. Zaradi varnosti priporočamo posvet z zdravnikom.
- Za polnjenje slušalk prek kabla USB uporabljajte le ustrezne in odobrene polnilnike.
- Naprave ne nameščajte v zaprt prostor, poskrbite za ustrezno prezračevanje.
- Da bi omogočili ločitev naprave od električnega omrežja, mora biti AC napajalnik na lahko dostopnem mestu.
- Da se izognete električnemu udaru, ne posegajte v enoto in je ne poskušajte odpreti.
- Vsa popravila prepustite samo usposobljenemu osebju.
- Če opazite okvaro napajalnika, ga takoj izključite iz vtičnice.
- Pred priklopom opremo odklopite iz električnega omrežja.
- Izdelek vsebuje litijev baterijo, ki je uporabnik ne more zamenjati. Če morate izdelek zavreči ali ob koncu njegove življenjske dobe, si oglejte razdelek »Odstranjevanje izdelka« v tem priročniku.
- Ne odpirajte izdelka in ne poskušajte zamenjati baterij;
- Ne uporabljajte poškodovanega izdelka;
- Če med polnjenjem zaznate vonj po zažganem, odklopite izdelek in se obrnite na servisno službo;
- Če baterija pušča tekočino, jo odstranite, ne da bi se je neposredno dotaknili z rokami (dražeče in jedko), izdelka ne uporabljajte več in se obrnite na servisno službo;
- Izdelek je opremljen z varnostno napravo, ki preprečuje ponovno polnjenje baterije, če je temperatura okolice izven dovoljenih meja (temperatura previsoka ali prenizka). Pri polnjenju izdelka se prepričajte, da je temperatura v mejah uporabe.
- Če izdelka ne boste uporabljali dlje časa, napolnite baterijo vsaj vsakih 6 mesecev in jo hranite na hladnem.

Delovna temperatura (°C)	0 - 45
Temperatura za polnjenje (°C)	0 - 45



Varnost sluha

Da bi preprečili morebitne poškodbe sluha, ne uporabljajte slušalk pri visoki glasnosti dlje časa. V določenih okoliščinah je treba zmanjšati glasnost ali prekiniti poslušanje, da preprečite, da bi zvok prikrl hrup iz okolice, kar bi povzročilo nevarne situacije.

Vsebina paketa

- | | |
|--|-------------------------------------|
| 1. SLUŠALKE Slika 1 (stereo TV slušalke HP FLASH BASE) | 3. AC adapter 5V 1000mA |
| 2. BAZA Slika 2 | 4. Polnilni kabel (USB - USB tip C) |
| | 5. Priročnik z navodili |

1. Predstavitev

Brezžične TV slušalke 'HP Flash BASE' vam omogočajo, da:

- brezžično poslušate zvok televizorja
- samodejno preklopi na sprejem klica med poslušanjem zvoka TV
- poslušate zvok televizorja, tudi če je baterija prazna ali iz virov, ki nimajo vmesnika Bluetooth® (način avdio kabla Aux)
- poslušate glasbo iz pametnih telefonov/tablic/stereov, opremljenih s tehnologijo Bluetooth®
- kličite s pametnim telefonom brez uporabe rok (funkcija prostoročnega telefoniranja)

2. Namestitev baze

- Napajalni kabel izmeničnega toka priključite na konektor 'A' (PWR) na zadnji strani podnožja.
- Priključite AC napajalnik na električno omrežje.
- Zasveti modra LED, kar pomeni, da je baza pravilno napajana.

3. Polnjenje baterije

POZOR: Med polnjenjem baterije ne nosite slušalk.

Pred uporabo slušalk popolnoma napolnite (pribl. 2,5h)

Baterijo lahko napolnite na dva načina.

A. Polnjenje prek baze: Postavite slušalke na reže na bazi, da napolnite baterijo. Prvo polnjenje naj traja vsaj 4/5 ur.

- osnovne LED barve:

- med polnjenjem utripa rdeče
- popolnoma napolnjeno sveti zeleno

B. Polnjenje prek kabla USB - tip C: vstavite priključek USB - tip C priloženega kabla v polnilno vtičnico USB - tip C [5].

Drugi konec kabla USB vstavite v prosta vrata USB odobrenega polnilnika.

Ko se slušalke polnijo, indikator LED [2] sveti rdeče.

Ko so slušalke popolnoma napolnjene, indikator LED [2] sveti zeleno.

Ko je baterija skoraj prazna in jo je treba napolniti, se v slušalkah oglasi opozorilni ton, LED [2] pa utripa rdeče.

4. Seznanjanje slušalk s televizorjem

1. Ko prvič uporabite slušalke HP Flash BASE s televizorjem, ki podpira Bluetooth®, morate izvesti postopek seznanjanja. Pritisnite gumb **VKLOP/IZKLOP [1]** za približno 5 sekund: LED [2] bo začela izmenično utripati modro in rdeče. (slušalke bodo oddale ton ob vklopu)

2. Aktivirajte funkcijo Bluetooth® Device Search na vašem televizorju.

3. Na televizorju preverite seznam najdenih naprav Bluetooth® in poiščite »HP FLASH BASE«.

4. Sledite navodilom na zaslonu televizorja, da ga seznanite s slušalkami HP FLASH BASE (za več podrobnosti preglejte uporabniški priročnik za televizor)

Ko je seznanjanje končano, se slušalke samodejno povežejo s televizorjem, če so vklopljene

5. Seznanjanje slušalk z vašim mobilnim telefonom ali drugim virom Bluetooth®

1. Ko prvič uporabljate slušalke HP Flash BASE s telefonom Bluetooth®, morate izvesti postopek seznanjanja. Pritisnite gumb **VKLOP/IZKLOP [1]** za približno 5 sekund: LED [2] bo začela izmenično utripati modro in rdeče. (slušalke bodo oddale ton VKLOP)

2. V telefonu aktivirajte funkcijo Bluetooth® Device Search. Prepričajte se, da je na vašem telefonu aktivirana možnost »viden vsem«.

3. V telefonu preverite seznam najdenih naprav Bluetooth® in poiščite »HP FLASH BASE«.

4. Sledite navodilom na zaslonu telefona, da ga seznanite s slušalkami HP FLASH BASE (za več podrobnosti preglejte uporabniški priročnik telefona)

5. Če je zahtevano geslo, vnesite '0000' (4 krat nič, ni potrebno za novejšje naprave).

Ko je seznanjanje končano, se slušalke samodejno povežejo z vašim telefonom, če so vklopljene in so v dosegu Bluetooth® (približno 10 metrov).

6. Vklop in izklop slušalk (po prvem seznanjanju)

1. Vklopite slušalke tako, da pritisnete tipko **ON/OFF [1]** za pribl. 5 sekund, dokler modra in rdeča **LED [2]** ne utripata. (slušalke oddajo ton za vklop). Če je na voljo, se slušalke samodejno povežejo s televizorjem (**LED [2]** sveti modro), sicer morate slušalke izklopiti in znova vklopiti.

2. Slušalke izklopite tako, da pritisnete gumb **VKLOP/IZKLOP [1]** za pribl. 3 sekunde, dokler **LED [2]** ne utripa rdeče in nato ugasne (slušalke oddajajo ton za izklop)

7. Uporaba kontrol za zvok in klic

Nadzor glasnosti: v glasbenem ali pogovornem načinu pritisnete gumb **[3]** na kratko navzdol, da zmanjšate glasnost (GLASNOST -); in na kratko navzgor, da povečate glasnost. (GLASNOST +)

Visok ton vas obvesti, da je dosežena največja glasnost.

Spremeni kanal (v načinu TV): če je na voljo, v načinu TV pritisnete in držite gumb **[3]** navzgor 2 sekundi, da preklopite na naslednji kanal, in navzdol, da preklopite na prejšnji kanal.

Spremeni skladbo (v načinu poslušanja glasbe): Ko je na voljo, v glasbenem načinu pritisnete in držite gumb **[3]** navzgor 2 sekundi, da se pomaknete na naslednjo skladbo, in navzdol, da se pomaknete na prejšnjo skladbo.

MUTE (v načinu TV): Ko je na voljo med predvajanjem zvoka, na kratko pritisnete gumb **VKLOP/IZKLOP [1]**, da aktivirate MUTE, ponovno pritisnete za nadaljevanje predvajanja zvoka.

Premor/predvajanje (v načinu poslušanja glasbe): Ko je na voljo med predvajanjem zvoka, na kratko pritisnete gumb **VKLOP/IZKLOP [1]** za premor, znova pritisnete za nadaljevanje predvajanja zvoka.

Sprejemanje/končanje klicev: Enkrat na kratko pritisnete gumb za **VKLOP/IZKLOP [1]**, da sprejmete dohodne klice ali končate pogovor.

Zavrnitev klica: Pritisnite in držite gumb za **VKLOP/IZKLOP [1]** 2 sekundi, da zavrnete dohodne klice.

Virtualni pomočnik: trikrat pritisnete gumb **VKLOP/IZKLOP [1]**, ko ga spustite, se bo priklical virtualni pomočnik vaše naprave: Siri (za sisteme Apple) ali Google Assistant (za sisteme Android)

Ponovno klicanje zadnje številke: Pritisnite gumb **VKLOP/IZKLOP [1]** dvakrat v hitrem zaporedju, da samodejno ponovno pokličete zadnjo telefonsko številko, prikazano na povezanem telefonu.

8. Poslušanje televizije (in glasbe) z avdio kablom

1. Priključite zvočni kabel v vtičnico za slušalke AUX-IN **[4]**, če želite poslušati televizijo prek kabla.

2. Pozor: Ko vstavite zvočni kabel v vtičnico AUX-IN, se vse funkcije Bluetooth® samodejno izklopijo in kontrole glasnosti, premora in prejšnje/naslednje skladbe so onemogočene.

3. Ta način omogoča uporabo slušalk tudi, ko je baterija prazna.

9. Seznanjanje z 2 napravama Bluetooth® hkrati

Slušalke HP FLASH BASE je mogoče seznaniti z 2 napravama Bluetooth® hkrati. Ta funkcija je uporabna na primer, ko ste povezani s televizorjem in hkrati želite, da vaš pametni telefon ostane povezan tudi za sprejemanje telefonskih klicev prek Bluetooth®.

Nadaljujte kot sledi:

- Seznanite se z vašim mobilnim telefonom (glejte razdelek »Seznanjanje slušalk z vašim mobilnim telefonom ali drugim virom Bluetooth®«)

- Izklopite slušalke HP FLASH BASE in Bluetooth® iz mobilnega telefona.

- Vklopite slušalke HP FLASH BASE

- Seznanjanje s televizorjem (glejte razdelek »Seznanjanje slušalk s televizorjem«)

- Ponovno vklopite Bluetooth® vašega mobilnega telefona in na seznamu naprav izberite »HP FLASH BASE«.

Slušalke so zdaj povezane z dvema izvornima napravama (zvok bo predvajala samo ena naprava hkrati); če temu ni tako, ponovite postopek.

Opomba1: ko so naprave izklopljene in nato vklopljene, bo samodejno povezovanje HP FLASH BASE potekalo SAMO ZA ENO NAPRAVO; drugo napravo morate vedno dodati ročno po prejšnjem postopku.

Opomba2: obe napravi, ki ju želite seznaniti, morata biti različnih vrst (na primer: televizor in pametni telefon).

10. led indikator

Indikator LED [2] na slušalkah zagotavlja uporaben prikaz stanja delovanja slušalk s svojo barvo in načinom utripanja.

LED ZA SLUŠALKE	STANJE
IZMENIČNO MODRA/RDEČA.	Bluetooth® seznanjanje: Rdeča in modra lučka izmenično utripata
MODRA POČASI UTRIPA.	Povezava z napravo / predvajanje zvoka prek Bluetooth®: modra LED počasi utripa (vsakih 5 s)
RDEČA NEPREKINJENO SVETI	Polnjenje baterije v teku
ZELENA NEPREKINJENO SVETI	Polnjenje končano

LED NA PODSTAVKU	STAV
RDEČA NEPREKINJENO SVETI	Prebieha nabijanje batérie
MODRA NEPREKINJENO SVETI	Správne napájaná základňa
ZELENA NEPREKINJENO SVETI	Nabíjanie ukončené

Specifikacije slušalk

Velikost gonilnika	40mm
Impedanca zvočnika	32Ω
Frekvenčni odziv	20Hz-20K Hz
Bluetooth® različica	V5.3
Uporabljene frekvence	2.400GHz-2.4835 GHz
Obseg prenosa	Do 10m (odprto polje)
Akumulatorska baterija	3.7V, 600mAh, 2.2Wh
Čas polnjenja	2.5 ur
Življenjska doba baterije	75 ur (*Opomba1)
Teža	186g

Opomba1: z novo baterijo, po polni napoljenosti, povezava Bluetooth®, neprekinjeno predvajanje pri 25 °C pri srednji glasnosti

Izjava o skladnosti

Proizvajalec, Meliconi S.p.A., izjavlja, da je tip radijske opreme, Bluetooth® slušalke **HP Flash BASE**, v skladu z Direktivo 2014/53/EU (RED). Celotno besedilo izjave EU o skladnosti je na voljo na naslednjem naslovu: www.meliconi.com/doc/hppflashbase



Evropska direktiva 2012/19/EU o odpadni električni in elektronski opremi (WEEE) zahteva, da teh naprav ne smete odlagati med običajne trdne komunalne odpadke, temveč jih je treba zbrati ločeno, da se optimizira predelava in recikliranje njihovih sestavnih delov in materialov ter se s tem prepreči morebitno škodo zdravju in okolju zaradi prisotnosti potencialno nevarnih snovi. Simbol prečrtanega smetnjaka je prikazan na vseh izdelkih kot opomnik. Odpadke lahko oddate v ustrezne zbirne centre ali pa jih ob nakupu novega ekvivalenta brezplačno oddate distributerju, kjer je bila oprema kupljena. Za nadaljnje informacije o pravilnem odstranjevanju teh naprav se obrnite na ustrezno javno službo. Za odstranitev baterij iz izdelka je odgovoren konzorcij, ki bo izdelek odstranil.



Ta simbol označuje, da izdelek vsebuje vgrajene akumulatorske baterije, za katere velja Evropska uredba (EU) 2023/1542, in ga zato ni mogoče odvreči med običajne gospodinjske odpadke. Izdelek morate odnesti na ustrezno ločeno zbirno mesto ali oddati prodajalcu.

External Power Supply Technical Specifications

Manufacturer's name or trade mark	Shenzhen Boyaxuan Technology Development Co., Ltd
Commercial registration number	N. 91440300552142170T
Address	3/F, 1st Building Xing Wei (Feng Huang) Third Industrial Area, Fuyong Street, 518103 Shenzhen, P.R. of CHINA
Model identifier	BYX2-0501000
Input voltage	100-240V-
Input AC frequency	50-60Hz
Output voltage	5.0V 
Output current	1.0A
Output power	5.0W
Average active efficiency	73.63% min
No-load power consumption	0.03W max

FAQ di prodotto disponibile su www.meliconi.com

Product FAQ available on www.meliconi.com

FAQ de produit disponible sur www.meliconi.fr



MELICONI S.p.A. - Via Minghetti, 10
40057 CADRIANO DI GRANAROLO EMILIA - BOLOGNA - ITALY
www.meliconi.com e-mail: info@meliconi.com