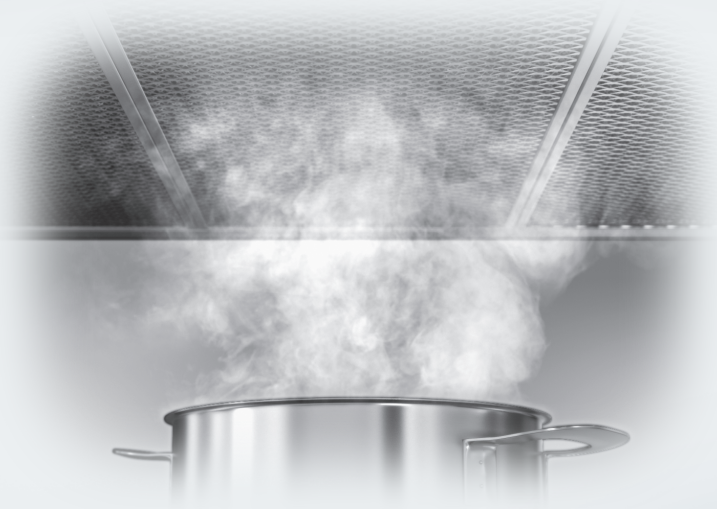


**Miele**

# Istruzioni d'uso e di montaggio

## Cappa aspirante



Prima di installare e mettere in funzione l'elettrodomestico, leggere **assolutamente** le presenti istruzioni d'uso per evitare di danneggiare il prodotto o di mettere a rischio la propria sicurezza.

# Indice

---

|   |    |
|---|----|
| <b>Indicazioni per la sicurezza e avvertenze</b> .....      | 4  |
| <b>Il Vostro contributo alla tutela dell'ambiente</b> ..... | 13 |
| <b>Cappa aspirante</b> .....                                | 14 |
| <b>Funzionamento</b> .....                                  | 16 |
| <b>Modalità di utilizzo</b> .....                           | 17 |
| Accendere l'aspiratore.....                                 | 17 |
| Funzionamento supplementare .....                           | 17 |
| Spegnere l'aspiratore .....                                 | 17 |
| Accensione/spegnimento illuminazione piano cottura.....     | 17 |
| <b>Consigli per il risparmio energetico</b> .....           | 18 |
| <b>Pulizia e manutenzione</b> .....                         | 19 |
| Involucro.....  | 19 |
| Filtro antigrasso.....                                      | 20 |
| Filtro antiodore .....                                      | 22 |
| Smaltire i filtri antiodore.....                            | 22 |
| Sostituire la lampadina.....                                | 23 |
| <b>Assistenza tecnica</b> .....                             | 24 |
| Targhetta dati.....   | 24 |
| <b>Montaggio</b> .....                                      | 25 |
| Prima dell'installazione.....                               | 25 |
| Materiale per il montaggio.....                             | 26 |
| Misure apparecchio.....                                     | 28 |
| Distanza tra piano cottura e cappa aspirante (S) .....      | 29 |
| Consigli per l'installazione.....                           | 30 |
| Montare il pannello frontale.....                           | 35 |
| Regolare la posizione dello schermo deviafumane.....        | 35 |
| Inserire il filtro antigrasso.....                          | 36 |
| Allacciamento evacuazione aria .....                        | 36 |
| Collegamento a ricircolo.....                               | 37 |
| Allacciamento alla rete elettrica.....                      | 38 |
| <b>Allacciamento elettrico</b> .....                        | 39 |
| <b>Conduttura scarico dell'aria</b> .....                   | 40 |
| Dispositivo di intercettazione condensa.....                | 41 |
| Silenziatore .....  | 41 |

|                            |           |
|----------------------------|-----------|
| <b>Dati tecnici .....</b>  | <b>43</b> |
| <b>Targhetta dati.....</b> | <b>43</b> |

## Indicazioni per la sicurezza e avvertenze

---

Questa cappa aspirante è conforme alle vigenti norme di sicurezza. L'uso improprio può provocare danni a persone e/o cose.

Leggere attentamente le istruzioni d'uso e di montaggio prima di mettere in funzione la cappa aspirante. Contengono informazioni importanti su montaggio, sicurezza, uso e manutenzione. Osservandole si evitano pericoli per le persone e danni materiali alla cappa aspirante. Miele non risponde dei danni causati dall'inosservanza delle presenti istruzioni per la sicurezza e avvertenze.

Conservare le presenti istruzioni d'uso e di montaggio e consegnarle anche a eventuali altri utenti.

### Uso corretto

- ▶ Questa cappa aspirante è destinata all'impiego in ambito domestico.
- ▶ Questa cappa aspirante non è destinata all'utilizzo in ambienti esterni.
- ▶ Utilizzare la cappa aspirante esclusivamente per il normale uso domestico per aspirare e purificare i vapori generati dalla cottura di alimenti. Qualsiasi altro impiego non è ammesso.
- ▶ La cappa aspirante con funzionamento a ricircolo non può essere utilizzata sopra un punto cottura a gas per sfiatare l'ambiente di installazione. Rivolgersi in tal senso a un esperto del gas.

## Indicazioni per la sicurezza e avvertenze

---

► Le persone che per le loro capacità fisiche, sensoriali o psichiche o per la loro inesperienza o non conoscenza non siano in grado di utilizzare in sicurezza la cappa aspirante, non devono farne uso senza la sorveglianza e la guida di una persona responsabile. Queste persone possono utilizzare l'apparecchio da sole solo se è stato loro chiaramente spiegato come funziona, in modo tale da utilizzarlo in sicurezza. È importante che sappiano riconoscere e comprendere quali pericoli possono derivare da un uso non corretto della cappa aspirante.

### Bambini

► Tenere lontano dall'apparecchio i bambini al di sotto degli otto anni, in alternativa sorvegliarli costantemente.

► I bambini a partire dagli otto anni possono utilizzare la cappa da soli solo se è stato loro chiaramente spiegato come funziona e se sono in grado di usarla correttamente. È importante che sappiano riconoscere e comprendere quali pericoli possono derivare da un uso non corretto dell'apparecchio.

► I bambini non possono eseguire lavori di pulizia o manutenzione della cappa aspirante senza sorveglianza.

► Controllare i bambini quando sono vicini alla cappa aspirante. Non permettere loro di giocare.

► La luce del piano cottura è molto intensa.

Fare attenzione che in particolare i bambini non guardino direttamente la luce delle lampadine.

► Pericolo di soffocamento! I bambini potrebbero per gioco avvolgersi nel materiale di imballaggio (ad es. nella pellicola) o avvolgervi la testa e soffocare. Tenere lontano dai bambini il materiale d'imballaggio.

## Indicazioni per la sicurezza e avvertenze

---

### Sicurezza tecnica

- ▶ A causa di lavori di installazione e manutenzione o riparazione eseguiti in modo non corretto possono insorgere gravi pericoli per l'utente. Far eseguire questo tipo di interventi solo da personale qualificato e autorizzato Miele.
- ▶ Eventuali danni della cappa aspirante possono mettere in pericolo la sicurezza personale. Verificare che non siano presenti danni visibili. Non mettere mai in funzione un apparecchio danneggiato.
- ▶ La sicurezza elettrica è garantita solo se l'apparecchio è allacciato a un regolare conduttore di protezione. Assicurarsi che questa condizione fondamentale per la sicurezza sia verificata. In caso di dubbi far controllare l'impianto da un elettricista specializzato.
- ▶ Il sicuro e affidabile funzionamento della cappa aspirante è garantito solo se questa è allacciata alla rete elettrica pubblica.
- ▶ I dati di allacciamento (frequenza e tensione) indicati sulla targhetta dati della cappa aspirante devono assolutamente corrispondere con quelli della rete elettrica affinché la cappa non si danneggi. Confrontare i dati di allacciamento prima di collegare l'apparecchio. In caso di dubbi, rivolgersi a un elettricista qualificato.
- ▶ Prese multiple o prolunghe non garantiscono la necessaria sicurezza (pericolo di incendio). Non utilizzare questi dispositivi per allacciare la cappa aspirante alla rete elettrica.

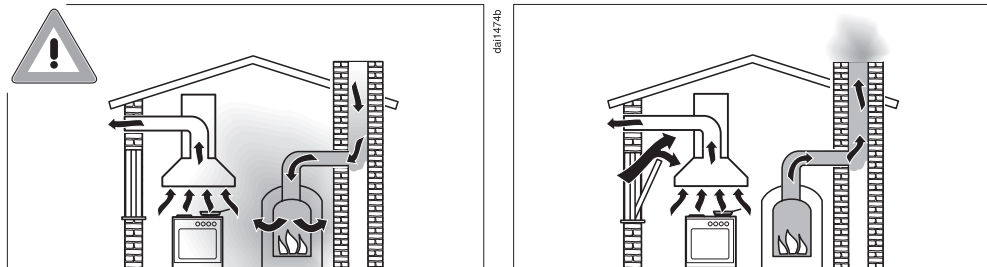
## Indicazioni per la sicurezza e avvertenze

---

- ▶ Utilizzare la cappa aspirante solo quando è montata, solo così è garantito che funzioni in modo sicuro.
- ▶ Non utilizzare la cappa aspirante in luoghi non stazionari (ad es. sulle navi).
- ▶ Toccare anche involontariamente dei componenti sotto tensione o modificare la struttura elettrica e meccanica è molto pericoloso per l'utente e può provocare seri danni anche alla cappa.  
Aprire l'involucro solo nei casi strettamente necessari, riportati nelle presenti istruzioni, per il montaggio e la pulizia. Non aprire mai per nessun motivo altre parti dell'involucro.
- ▶ Il diritto alla garanzia decade se la cappa aspirante non viene riparata dall'assistenza tecnica autorizzata Miele.
- ▶ Sostituire eventuali pezzi guasti o difettosi esclusivamente con ricambi originali Miele; solo così Miele può garantire il pieno rispetto degli standard di sicurezza.
- ▶ Un cavo di allacciamento danneggiato può essere sostituito solamente da personale tecnico qualificato.
- ▶ Per eseguire lavori di installazione, manutenzione o riparazione staccare la cappa aspirante dalla rete elettrica. La cappa risulta staccata se:
  - si disinseriscono i fusibili dell'impianto elettrico, oppure
  - si svitano del tutto i fusibili, oppure
  - si estrae la spina (se presente) dalla presa elettrica. Afferrare la spina, non tirare il cavo.

## Indicazioni per la sicurezza e avvertenze

### Contemporaneo funzionamento con un fuoco alimentato da aria ambiente



**⚠ Pericolo di intossicazione a causa dei gas combustibili!**  
Se la cappa viene messa in funzione mentre è attivo un fuoco (fiamma) alimentato con aria ambiente, è necessario adottare delle precauzioni.

I fuochi che sfruttano l'aria dell'ambiente usano l'aria ambiente per la combustione ed espellono i gas combustibili all'esterno tramite un camino. Questi possono essere ad es. stufe a gas, gasolio, legna o carbone, scaldacqua istantanei, scaldabagno, piani cottura o forni. La cappa aspirante sottrae aria ambiente alla cucina e agli ambienti adiacenti. Vale per le seguenti modalità:

- funzionamento a evacuazione,
- funzionamento a evacuazione con aspiratore esterno,
- funzionamento a ricircolo con box posizionato all'esterno dell'ambiente.

Senza sufficiente afflusso di aria si crea una depressione. Il fuoco non ha aria a sufficienza per ardere e quindi potrebbe spegnersi. Potrebbero essere allora riaspirati dal camino o dal canale di scarico dell'aria i gas combustibili.

**Pericolo di morte!**

## Indicazioni per la sicurezza e avvertenze

---

La cappa aspirante può funzionare mentre sono accesi dei fuochi alimentati dall'aria ambiente solo se la depressione non supera i 4 Pa (0,04 mbar), ovvero se si evita la riaspirazione dei gas di scarico.

Questo si può ottenere se a causa di aperture non chiudibili p.es. nelle porte o finestre può giungere l'aria necessaria per la combustione. Accertarsi che la sezione dell'apertura di afflusso aria sia sufficiente. Le normali prese d'aria generalmente non garantiscono un afflusso sufficiente.

Nella valutazione bisogna sempre tenere conto dell'intero rapporto di aerazione dell'abitazione. In caso di dubbi, interpellare uno spazzacamino competente.

Se la cappa viene utilizzata in modalità ricircolo e l'aria viene reimessa nell'ambiente in cui è installata, il contemporaneo funzionamento di un fuoco alimentato con aria ambiente non è pericoloso.

## Indicazioni per la sicurezza e avvertenze

---

### Impiego corretto

▶ **Attenzione: pericolo d'incendio con le fiamme libere!**

Non usare fiamme libere sotto la cappa. È vietata la cottura flambé, alla griglia con fiamma libera ecc. La cappa in funzione potrebbe aspirare le fiamme nel filtro. Eventuale grasso depositatosi durante la cottura potrebbe incendiarsi.

▶ L'eccessivo calore che si genera da un punto di cottura a gas può danneggiare la cappa aspirante.

- Non accendere mai i punti di cottura a gas senza avervi prima appoggiato le stoviglie. Spegnerne la fiamma del gas se si toglie la pentola dal fuoco anche per pochi istanti.
- Scegliere pentole e padelle dal diametro corrispondente alla zona cottura.
- Regolare l'intensità della fiamma in modo che non fuoriesca dal fondopentola.
- Evitare di surriscaldare eccessivamente pentole e padelle (ad es. se si cuoce con il wok).

▶ L'acqua di condensa può corrodere e provocare danni alla cappa aspirante.

Accendere sempre la cappa aspirante quando si utilizza il piano cottura, altrimenti potrebbe formarsi dell'acqua di condensa.

▶ Se si surriscaldano, oli e grassi possono prendere fuoco e incendiare anche la cappa.

Sorvegliare sempre i procedimenti di cottura con oli e grassi in pentole, padelle o friggitrice. Prestare attenzione anche quando si griglia con grill elettrici.

## Indicazioni per la sicurezza e avvertenze

---

- ▶ Depositi di grasso e sporco compromettono la funzionalità della cappa aspirante.  
Non utilizzare mai la cappa senza i filtri antigrasso, al fine di garantire la depurazione delle fumes.
- ▶ Tenere presente che mentre si cucina, la cappa aspirante può diventare molto calda per effetto del calore che sale verso l'alto.  
Toccare l'involucro e i filtri antigrasso solo dopo che la cappa si è raffreddata.

### Montaggio corretto

- ▶ Seguire le indicazioni del produttore dell'apparecchio di cottura per verificare se è consentito utilizzare una cappa aspirante sopra tale apparecchio.
- ▶ La cappa aspirante non può essere montata sopra fuochi alimentati da combustibili solidi.
- ▶ Una distanza troppo esigua tra piano cottura e cappa aspirante può danneggiare la cappa aspirante.  
Se il produttore dell'apparecchio di cottura non prevede distanze maggiori, rispettare le distanze minime tra piano cottura e bordo inferiore della cappa, indicate nel capitolo "Montaggio".  
Se gli strumenti di cottura prevedono differenti distanze di sicurezza, scegliere sempre le maggiori.
- ▶ Per fissare la cappa aspirante, attenersi alle indicazioni riportate nel capitolo "Montaggio".
- ▶ Le parti in lamiera possono avere degli angoli molto taglienti e provocare ferite.  
Durante l'installazione indossare guanti per evitare di tagliarsi.
- ▶ Per la condotta di scarico dell'aria possono essere utilizzati solo tubi in materiale non infiammabile, reperibili presso i rivenditori specializzati oppure presso l'assistenza tecnica Miele autorizzata.

## Indicazioni per la sicurezza e avvertenze

---

- ▶ L'aria di scarico non deve essere convogliata in un camino già in funzione per fumi o gas combustibili, né in un canale che serve per la ventilazione di ambienti dove si trovano dei fuochi.
- ▶ Se l'aria di scarico deve essere convogliata in un camino fuori uso, rispettare le norme emanate dalle autorità competenti.

### **Pulizia e manutenzione**

- ▶ Se la pulizia non avviene osservando le indicazioni riportate nelle presenti istruzioni d'uso, c'è pericolo di incendio.
- ▶ Il vapore di un apparecchio di pulizia a vapore può giungere alle parti che conducono tensione e causare un corto circuito. Per pulire l'apparecchio non utilizzare mai un apparecchio a vapore.

### **Accessori**

- ▶ Utilizzare esclusivamente pezzi di ricambio originali Miele. Se si montano o utilizzano altri accessori, il diritto alla garanzia e a prestazioni in garanzia per vizi e/o difetti del prodotto decade.

## Smaltimento dell'imballaggio

L'imballaggio ha lo scopo di proteggere la merce da eventuali danni di trasporto. I materiali utilizzati per l'imballaggio sono riciclabili, in quanto selezionati secondo criteri di rispetto dell'ambiente e di facilità di smaltimento.

L'imballaggio può essere conservato per un'eventuale spedizione al servizio di assistenza tecnica autorizzato Miele in caso di danni o guasti all'apparecchiatura.

I singoli componenti dell'imballaggio possono essere raccolti separatamente secondo i criteri della raccolta differenziata.

Restituire gli imballaggi al circuito di raccolta dei materiali consente da una parte di risparmiare materie prime e dall'altra di ridurre il volume degli scarti.

## Smaltimento delle apparecchiature

Le apparecchiature elettriche ed elettroniche contengono spesso materiali utili. Contengono altresì sostanze, composti e componenti che erano necessari per il funzionamento e la sicurezza dell'apparecchiatura stessa. Smaltirli in modo non adeguato o nei rifiuti domestici potrebbe nuocere alla salute e all'ambiente. In nessun caso quindi smaltire queste apparecchiature nei normali rifiuti domestici.



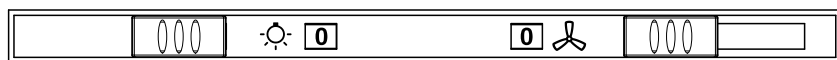
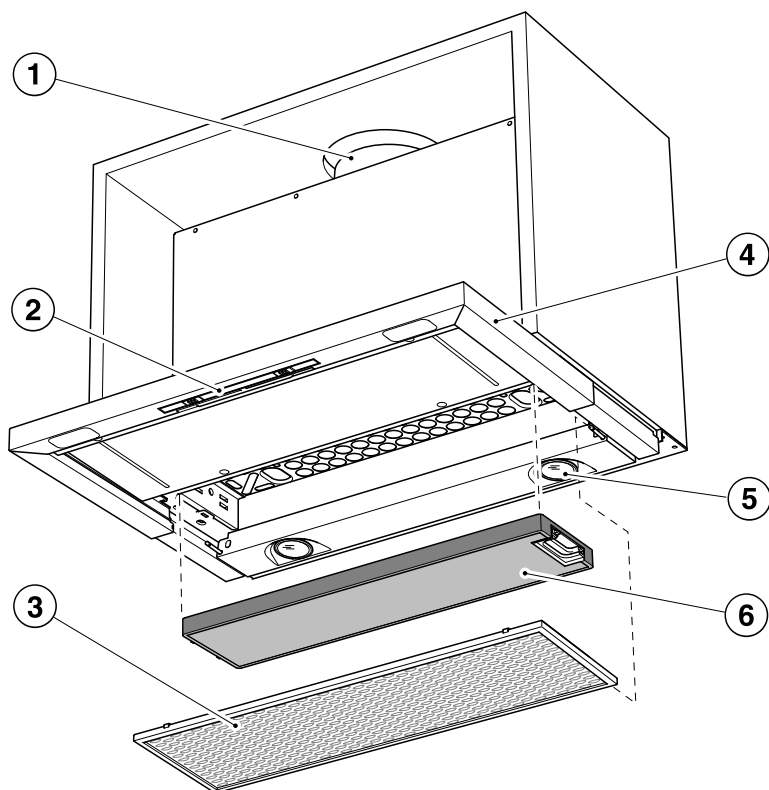
Il simbolo del cassonetto barrato indica che il prodotto deve essere conferito agli idonei centri di raccolta differenziata allestiti dai comuni o dalle società di igiene urbana oppure riconsegnato gratuitamente al rivenditore al momento dell'acquisto di una nuova apparecchiatura di tipo equivalente, in ragione di uno a uno. L'utente è tenuto a cancellare eventuali dati personali dall'apparecchiatura elettronica da smaltire. L'adeguata raccolta differenziata contribuisce a evitare possibili effetti negativi sull'ambiente e sulla salute e favorisce il riciclo dei materiali di cui è composta l'apparecchiatura. Per la gestione del recupero e dello smaltimento degli elettrodomestici, Miele Italia aderisce al consorzio Ecodom (Consorzio Italiano Recupero e Riciclaggio Elettrodomestici).

**Smaltimento dei rifiuti di apparecchiature elettriche ed elettroniche (RAEE), ai sensi del Decr. legisl. 14 marzo 2014, n. 49 in attuazione della Direttiva 2012/19/UE e sui RAEE sullo smaltimento dei rifiuti di apparecchiature elettriche ed elettroniche.**

Accertarsi che fino al momento dello smaltimento l'apparecchiatura sia tenuta lontana dai bambini.

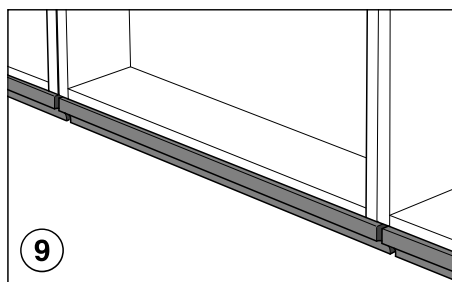
# Cappa aspirante

610588P

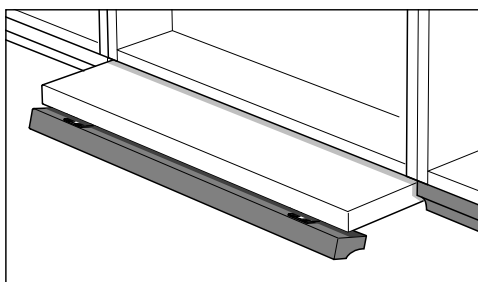


7

8



9



- ① Bocchettone evacuazione/ricircolo aria
- ② Comandi
- ③ Filtro antigrasso
- ④ Schermo deviafumane estraibile
- ⑤ Illuminazione piano cottura
- ⑥ Filtro antiodore  
Accessorio su richiesta per funzionamento a ricircolo
- ⑦ Tasto cursore illuminazione piano cottura
- ⑧ Tasto cursore aspiratore
- ⑨ Pannello frontale ribaltabile  
Il frontale dello schermo deviafumane può essere dotato del pannello frontale del mobile cucina (necessario accessorio su richiesta set di montaggio DML 400).

# Funzionamento

A seconda del modello la cappa aspirante può funzionare nel modo seguente:

## Funzionamento a evacuazione aria



da010414

L'aria aspirata viene purificata attraverso il filtro antigrasso e convogliata all'esterno.

## Valvola a farfalla

Nel funzionamento a evacuazione, la valvola a farfalla serve a impedire che avvengano indesiderati scambi d'aria tra l'esterno e l'ambiente quando la cappa è spenta.

Se la cappa aspirante è spenta, la valvola a farfalla è chiusa.

Quando si accende la cappa, la valvola si apre e permette ai fumi e ai vapori di uscire verso l'esterno.

All'apparecchio è allegata una valvola a farfalla, nel caso in cui il sistema di convogliamento dell'aria all'esterno, presente sul posto, non ne fosse dotato. La valvola si monta nel bocchettone uscita aria dell'unità motore.

## Funzionamento a ricircolo

(con kit di modifica e filtro antiodore disponibili come accessori, v. "Dati tecnici")




da01041b

L'aria aspirata viene purificata attraverso il filtro antigrasso e, in aggiunta, attraverso un filtro antiodore. L'aria viene reimpressa nell'ambiente della cucina.

### Accendere l'aspiratore

Per vapori e odori di cottura da leggeri a intensi sono a disposizione i livelli di aspirazione da **1** a **3**. Nei momenti in cui le esalazioni (di vapori e odori) sono temporaneamente più intense, ad es. quando si rosola la carne, selezionare il livello intenso **B** come livello Booster.

- Estrarre lo schermo deviafumane. Per un'aspirazione ottimale e il minimo livello di rumorosità, lo schermo deviafumane dovrebbe essere sempre completamente estratto.
- Accendere l'aspiratore con l'apposito interruttore  e selezionare il livello di aspirazione desiderato.

### Funzionamento supplementare


- Se al termine della cottura in cucina permangono delle esalazioni, si consiglia di attivare il funzionamento supplementare. In questo modo l'aria della cucina viene purificata da vapori e odori.

### Spegnere l'aspiratore

- Facendo rientrare lo schermo deviafumane, si spegne l'aspiratore. Quando lo si estrae nuovamente, l'aspiratore si accende all'ultimo livello impostato oppure
- posizionare l'interruttore aspiratore su **0**.

### Accensione/spegnimento illuminazione piano cottura

L'illuminazione può essere accesa o spenta indipendentemente dal fatto che lo schermo deviafumane sia estratto o meno e dal funzionamento dell'aspiratore.


- Accendere l'illuminazione del piano cottura con l'apposito interruttore  (1) e spegnerlo (0).

## Consigli per il risparmio energetico

---


Questa cappa aspirante lavora in modo efficiente e a risparmio energetico. I seguenti accorgimenti sono di ulteriore supporto a una gestione attenta ai consumi.

- Assicurarsi che durante la cottura la cucina sia ben aerata. Se con il funzionamento a evacuazione non circola sufficiente aria, la cappa aspirante non lavora in modo efficiente e i rumori di funzionamento aumentano.
- Cucinare possibilmente a bassi livelli di cottura. La presenza di poche fumane comporta un basso livello di potenza della cappa aspirante e di conseguenza anche un minor consumo energetico.
- Verificare il livello di potenza selezionato sulla cappa aspirante. Spesso un basso livello di potenza risulta già sufficiente. Utilizzare il livello Booster, solo se veramente necessario.
- In caso di fumane intense, selezionare immediatamente un livello di potenza superiore. Risulta più efficiente rispetto al funzionamento prolungato della cappa aspirante per eliminare fumane già presenti in cucina.
- Verificare di aver spento la cappa a fine cottura.
- Pulire e sostituire i filtri a intervalli regolari. Filtri molto sporchi diminuiscono la potenza, aumentano il pericolo di incendio e rappresentano un rischio dal punto di vista dell'igiene.


 Staccare la cappa aspirante dalla rete elettrica prima di qualsiasi intervento di manutenzione e pulizia (v. cap. "Istruzioni per la sicurezza e avvertenze").

## Involucro

### In generale

 Le superfici e i tasti sono facilmente soggetti a graffi e tagli. Per la pulizia seguire le indicazioni qui di seguito riportate.

- Pulire le superfici e i tasti solamente con una spugna inumidita di acqua calda con un po' di detersivo per i piatti.

 Fare in modo che non penetri acqua nella cappa aspirante. Pulire i tasti solo con una spugna inumidita.

- Asciugare infine tutte le superfici con un panno morbido.

Non utilizzare:

- detersivi contenenti soda, acidi, cloruri o solventi,
- prodotti abrasivi come detersivi in polvere, liquidi abrasivi, spugnette abrasive, pagliette o spugne con residui di prodotti abrasivi.

### Indicazioni particolari per superfici in acciaio inox

(non per i tasti)

- Oltre alle indicazioni generali, per la pulizia delle superfici in acciaio inossidabile è opportuno utilizzare un prodotto specifico per l'acciaio, non abrasivo.
- Per rallentare la formazione dello sporco si consiglia di utilizzare un prodotto specifico per la cura dell'acciaio inossidabile, reperibile presso l'assistenza tecnica Miele. Applicare con un panno morbido una piccola quantità di prodotto sull'intera superficie da trattare.

### Indicazioni particolari per gli elementi di comando

Fare in modo che lo sporco non si incrosti.

I tasti potrebbero decolorarsi o alterarsi.

Rimuovere quindi subito lo sporco dai tasti.

- Per la pulizia osservare le indicazioni generali riportate in questo capitolo.

Per la pulizia dei tasti, non utilizzare prodotti per l'acciaio.

# Pulizia e manutenzione

## Filtro antigrasso

**⚠ Pericolo d'incendio!**  
Un filtro antigrasso sporco risulta particolarmente infiammabile.  
Pulire il filtro antigrasso a intervalli regolari.

Il filtro antigrasso riutilizzabile trattiene le particelle solide dei vapori generati dalla cottura (grassi, polvere ecc.) in modo che non si depositino nella cappa.

Pulire il filtro antigrasso a intervalli regolari.

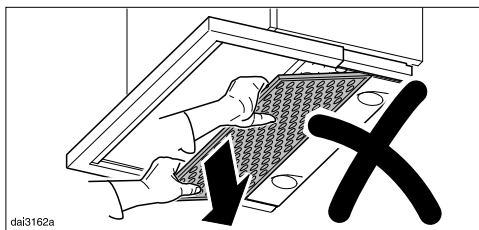
Un filtro antigrasso molto sporco riduce la potenza di aspirazione e contribuisce a rendere la cappa e la cucina più sporche.

### Intervalli di pulizia

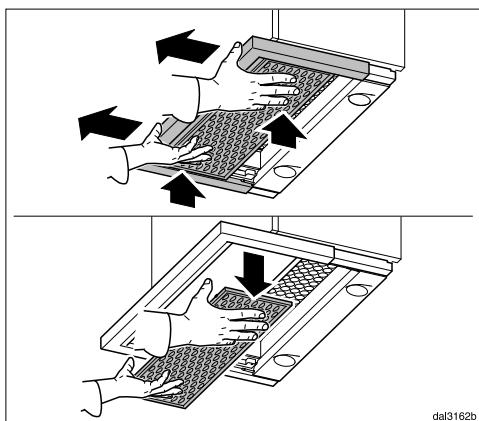
Perché se il grasso depositato rimane a lungo sui filtri si indurisce e ne rende più difficoltosa la pulizia. Per questo motivo si consiglia di pulire il filtro antigrasso ogni 3-4 settimane.

### Estrarre il filtro antigrasso

**⚠** Durante l'operazione il filtro potrebbe cadere.  
Questo potrebbe causare danni al filtro e al piano cottura.  
Durante l'operazione, tenere il filtro saldamente.



Quando si estrae il filtro antigrasso non piegarlo verso il basso.  
Potrebbe danneggiare i perni di fissaggio.



- Quando lo si preleva, afferrare lo schermo deviafumane rientrato. Tenere fermo il filtro antigrasso ed estrarlo con lo schermo deviafumane.
- Estrarre il filtro antigrasso verso il basso.
- Spegnerne l'aspiratore.

### Pulire il filtro antigrasso a mano

- Per pulire il filtro antigrasso usare una spazzola e acqua calda con poco detersivo non aggressivo per i piatti. Non usare detersivi concentrati.

## Prodotti non adatti

Se usati regolarmente, prodotti per la pulizia non adatti possono danneggiare le superfici del filtro.

Non impiegare i seguenti prodotti per la pulizia:

- prodotti anticalcare,
- polvere e latte abrasivi,
- prodotti universali aggressivi e spray antigrasso,
- spray per forno.

## Pulire il filtro antigrasso in lavastoviglie

- Posizionare il filtro antigrasso possibilmente in verticale o inclinato nel cestello inferiore. Assicurarsi che il braccio irroratore possa muoversi liberamente.
- Utilizzare un detersivo per lavastoviglie.
- Scegliere un programma con una temperatura di lavaggio di minimo 50 °C e massimo 65 °C.

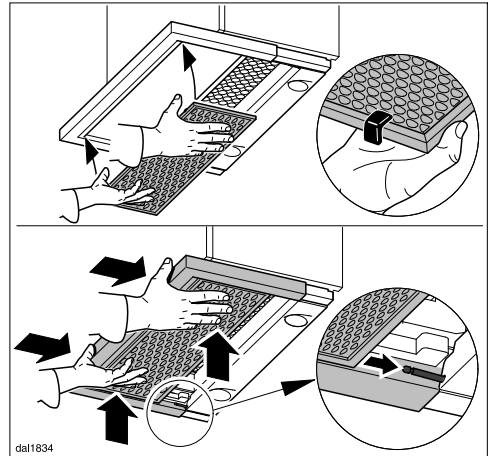
Lavando il filtro antigrasso in lavastoviglie, è possibile che la sua superficie interna assuma delle colorazioni diverse e permanenti, a seconda del tipo di detersivo impiegato. Queste decolorazioni non pregiudicano minimamente il suo funzionamento.

## Dopo la pulizia

- Dopo il lavaggio, far asciugare il filtro su una superficie assorbente.

- Una volta estratto il filtro pulire anche tutte le parti accessibili interne dell'involucro da eventuale grasso depositatosi. In questo modo si previene il rischio di incendio.

## Inserire il filtro antigrasso



- Per inserire il filtro antigrasso, ruotarlo in modo tale che le guide rosse in plastica si trovino sul davanti e siano rivolte verso l'alto.
- Inserire il filtro antigrasso davanti nello schermo deviafumane, spingerlo verso l'alto e inserirlo assieme al filtro antigrasso. In questo modo scivola sui perni di fissaggio. Infine premere il filtro antigrasso ancora leggermente all'indietro.

# Pulizia e manutenzione

## Filtro antiodore

Se la cappa funziona a ricircolo, aggiungere al filtro antigrasso un filtro antiodore che trattiene gli odori derivanti dalla cottura.

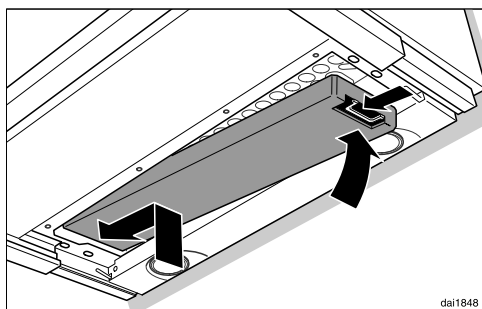
Questo filtro va inserito nello schermo deviafumane sopra il filtro antigrasso.

È possibile acquistare il filtro antiodore nello shop online Miele, presso il servizio di assistenza tecnica Miele (v. alla fine delle presenti istruzioni d'uso) oppure presso i negozi specializzati Miele.

Il modello è riportato al capitolo “Dati tecnici”.

## Inserire/sostituire il filtro antiodore

- Per montare o sostituire il filtro antiodore è necessario togliere il filtro antigrasso nel modo descritto precedentemente.
- Estrarre il filtro antiodore dalla confezione.



- Inserire il filtro antiodore nel telaio aspirante.
- Riapplicare il filtro antigrasso.

## Intervallo di sostituzione

- Sostituire il filtro antiodore ogni qualvolta gli odori non vengono sufficientemente assorbiti.  
Al più tardi, tuttavia, ogni 6 mesi.

## Smaltire i filtri antiodore

- Il filtro antiodore usato può essere smaltito insieme ai normali rifiuti domestici.

### Sostituire la lampadina

Le lampadine sono da sostituirsi con lampadine dello stesso tipo:

produttore..... EGLO  
tipo lampadina..... GU10  
modello..... 11427  
potenza..... 3 W

Sono reperibili presso i rivenditori specializzati o il servizio di assistenza tecnica Miele.

- Estrarre lo schermo deviafumane e togliere il filtro antigrasso come precedentemente descritto.
- Spegnerne l'aspiratore e la luce.

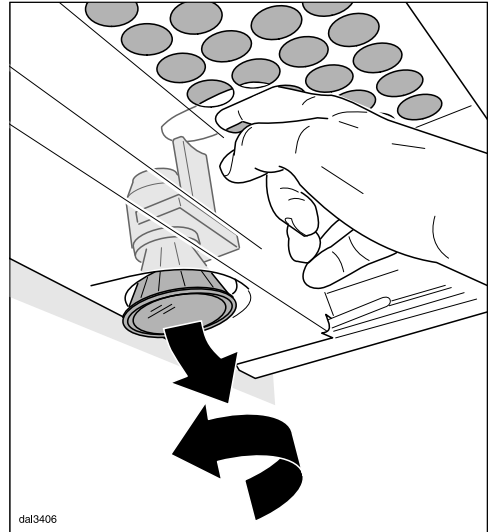


Durante il funzionamento le lampadine diventano molto calde.

Il pericolo di ustione sussiste per un certo tempo anche dopo il loro spegnimento.

Aspettare alcuni minuti prima di sostituire la lampadina.

- Se la cappa funziona a ricircolo, togliere anche il filtro antiodore.
- Staccare la cappa aspirante dalla rete elettrica (v. cap. "Istruzioni per la sicurezza e avvertenze").



dal3406

- Infilandolo le dita nella grata protettiva, premere leggermente verso il basso la lampadina.
- Ruotare la lampadina verso sinistra e sfilarla verso il basso.
- Avvitare la nuova lampadina nella sede e spingerla verso l'alto. Osservare le indicazioni del produttore.
- Rimontare il filtro antigrasso e, per la variante a ricircolo d'aria, il filtro antiodore.

## Assistenza tecnica

---

In caso di guasti che non possono essere eliminati personalmente, rivolgersi al servizio di assistenza tecnica autorizzata Miele.

Il numero del servizio di assistenza tecnico è indicato alla fine di queste istruzioni d'uso.

Comunicare all'assistenza tecnica modello e n. di fabbricazione dell'apparecchio.

Queste informazioni si trovano sulla targhetta dati.

### Targhetta dati


La targhetta dati risulta visibile una volta estratto il filtro antigrasso.

### Informazioni importanti sulla garanzia

Ogni elettrodomestico è coperto da garanzia totale nei termini contemplati nel relativo libretto. La garanzia viene concessa per il periodo previsto dalla legislazione nazionale vigente. Nulla è dovuto per il diritto di chiamata.

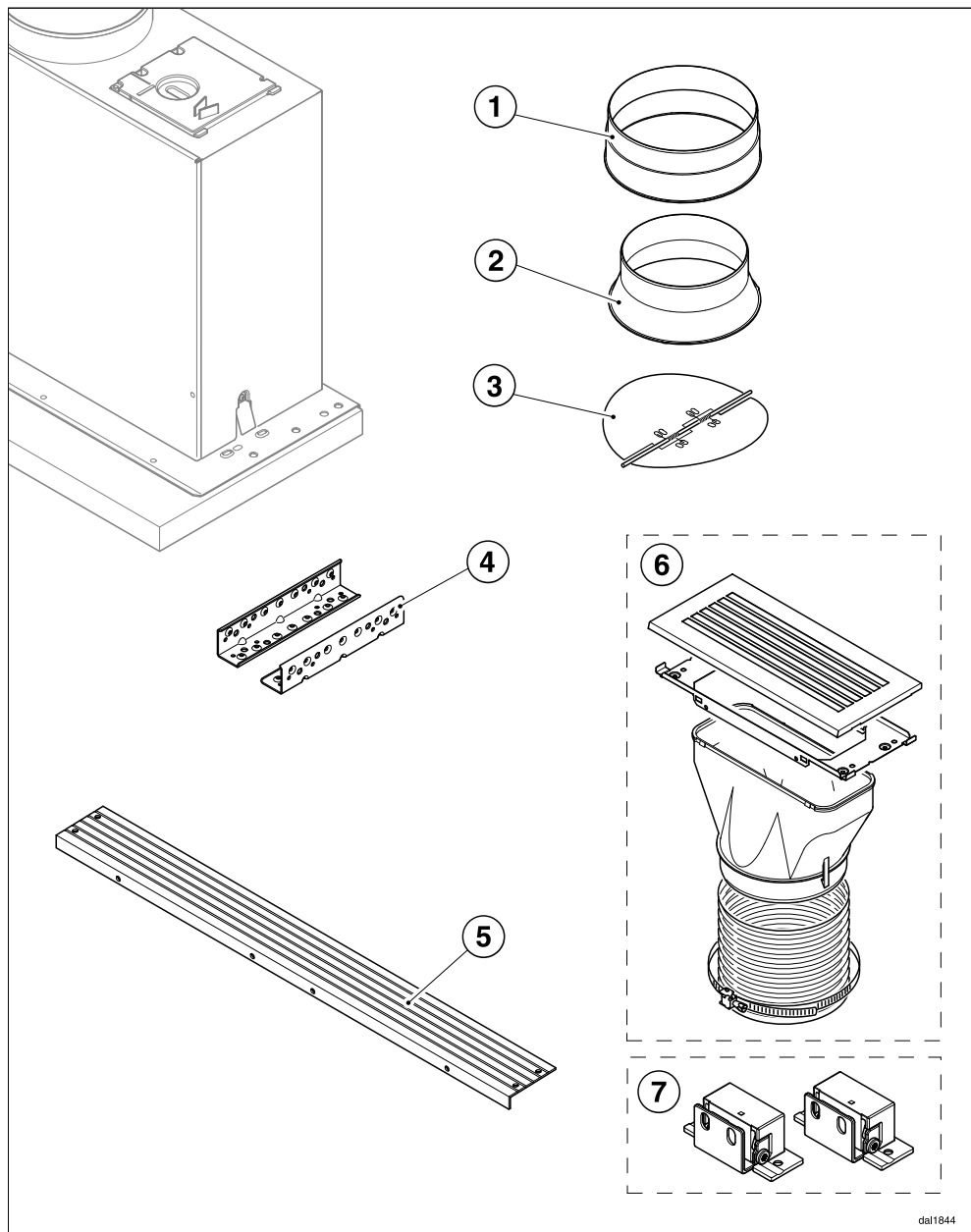
Ulteriori informazioni si trovano nelle allegate condizioni di garanzia.

## Prima dell'installazione

 Prima di effettuare i lavori di installazione, leggere tutte le informazioni contenute in questo capitolo e nel capitolo “Istruzioni per la sicurezza e avvertenze”.

# Montaggio

## Materiale per il montaggio



dal1844

- ① **1 bocchettone aria**  
per una condotta  $\varnothing$  150 mm.
- ② **1 bocchettone riduttore**  
per una condotta  $\varnothing$  125 mm.
- ③ **1 valvola a farfalla**  
da montare nel bocchettone uscita aria dell'unità motore (non per funzionamento a ricircolo).
- ④ **2 angolari di montaggio**  
per fissare la cappa aspirante nel pensile.
- ⑤ **1 profilo distanziatore**  
per coprire la fessura tra la parete e il retro dell'apparecchio.
- ⑥ **Kit di modifica per funzionamento a ricircolo**  
(non in dotazione, accessorio su richiesta, v. "Dati tecnici"). Il kit contiene la griglia evacuazione aria, il tubo flessibile in alluminio e le fascette.
- ⑦ **Set di montaggio DML 400 per il frontalino ribaltabile**  
(non in dotazione, accessorio su richiesta) contiene l'angolare ribaltabile e le viti di fissaggio per montare il pannello frontale di un mobile.



## 14 viti 4 x 15 mm

per fissare la cappa aspirante nel pensile.



## 8 viti M4 x 12 mm

per fissare la cappa aspirante agli angolari di montaggio.

Le 4 viti possono essere impiegate in alternativa ai ribattini in plastica per fissare il profilo distanziatore.



## 4 ribattini in plastica

per fissare l'elemento distanziatore.

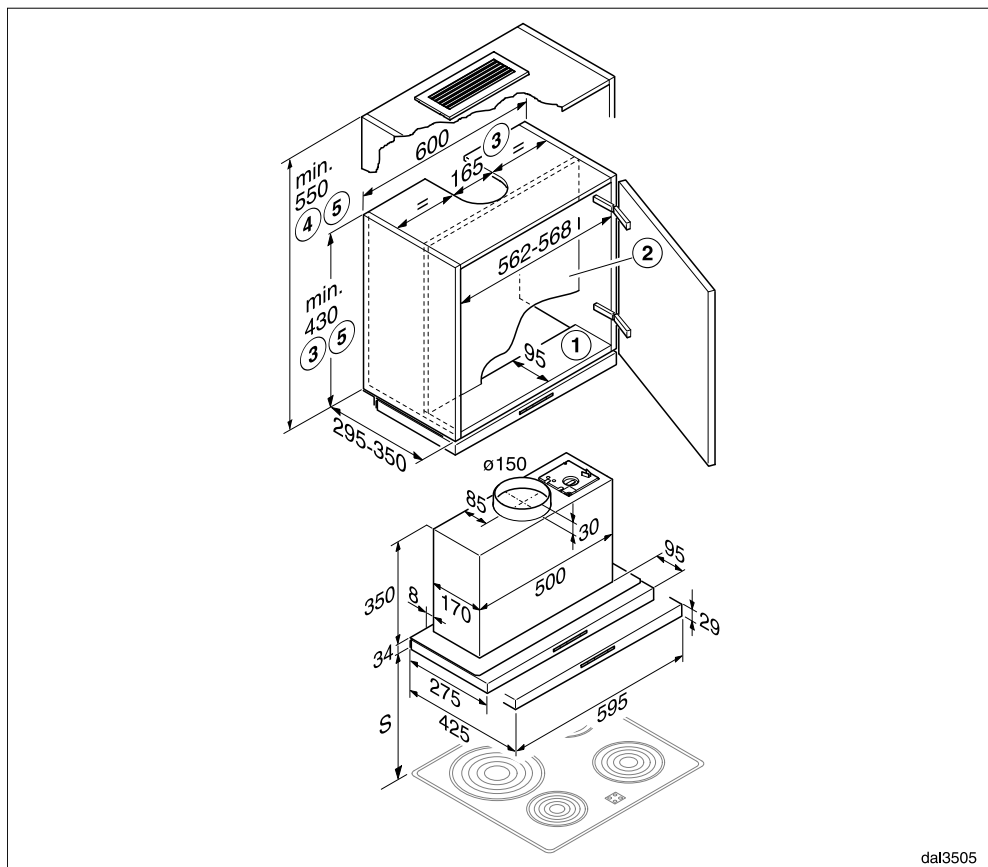
04952511

07270730

08269410

# Montaggio

## Misure apparecchio



dal3505

- ① Il pensile deve essere dotato nell'area anteriore di un ripiano inferiore fino al divisorio. Se l'apparecchio viene montato ancora più indietro, ad es. montando un pannello frontale, anche il ripiano inferiore dovrà essere di conseguenza più profondo.
- ② La parete intermedia del pensile deve essere estraibile.
- ③ A evacuazione; nel misurare l'altezza del mobile pensile e gli intagli considerare anche gli accessori montati sulla cappa (p.es. insonorizzatore).
- ④ A ricircolo con kit di modifica DUU 151.
- ⑤ Montaggio con cornice distanziatrice DAR 3000: tenere presente la diversa altezza del pensile (v. misure indicate DAR 3000).

## Distanza tra piano cottura e cappa aspirante (S)

Per la distanza tra dispositivo di cottura e bordo inferiore della cappa, osservare le indicazioni del produttore dell'apparecchio di cottura.

Se non sono indicate distanze maggiori, si dovranno mantenere le seguenti distanze di sicurezza.

Seguire quanto riportato al capitolo "Istruzioni per la sicurezza e avvertenze".

| Apparecchio di cottura   | Distanza S minima |
|--|-------------------|
| Piano cottura elettrico  | 450 mm            |
| Grill elettrico, friggitrice (elettrica)   | 650 mm            |
| Piano cottura a gas a più fuochi<br>≤ 12,6 kW potenza complessiva, nessun bruciatore > 4,5 kW                | 650 mm            |
| Piano cottura a gas a più fuochi<br>> 12,6 kW e ≤ 21,6 kW potenza complessiva,<br>nessun bruciatore > 4,8 kW | 760 mm            |
| Piano cottura a gas a più fuochi<br>> 21,6 kW potenza complessiva,<br>oppure un bruciatore > 4,8 kW.         | non consentito    |
| Piano cottura a gas con un unico fuoco ≤ 6 kW di potenza   | 650 mm            |
| Piano cottura a gas con un unico fuoco > 6 kW e ≤ 8,1 kW di potenza  | 760 mm            |
| Piano cottura a gas con un unico fuoco > 8,1 kW di potenza   | non consentito    |

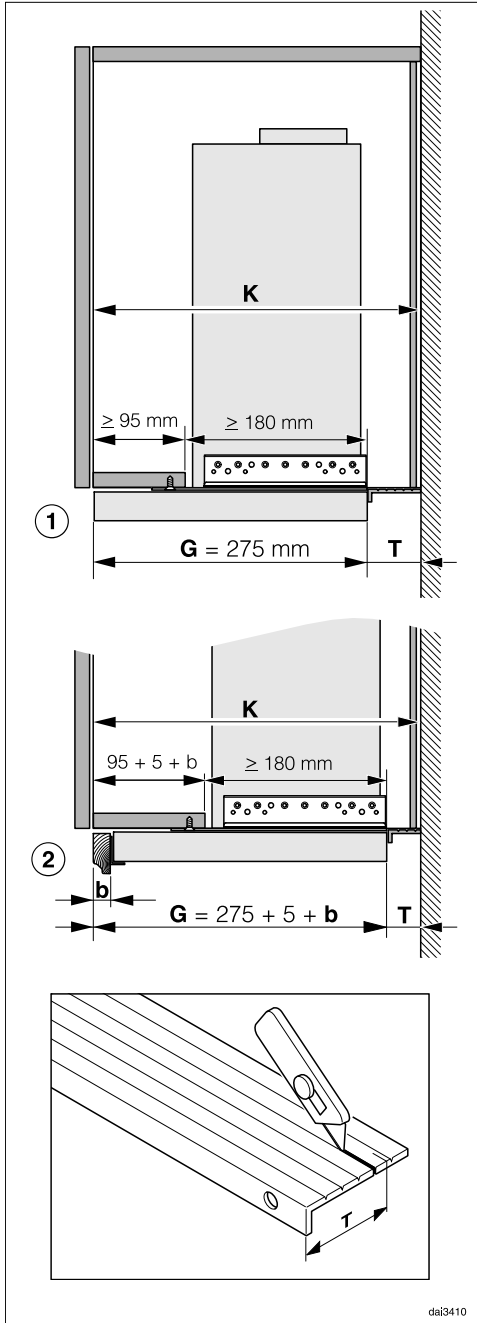
Se si monta un pannello frontale in legno o plastica alla cappa aspirante, è necessario attenersi alle indicazioni del produttore dell'apparecchio di cottura relative all'uso di materiali facilmente infiammabili sopra l'apparecchio di cottura.

# Montaggio

---

## Consigli per l'installazione

- Per garantire un'evacuazione ottimale dei fumi e degli odori di cucina, assicurarsi che la cappa sia installata al centro sopra il piano cottura e non spostata lateralmente.
- Il piano cottura dovrebbe essere più stretto o al massimo avere la stessa larghezza della cappa aspirante.
- Il luogo d'installazione deve essere facilmente accessibile. Specialmente in caso di interventi da parte dell'assistenza tecnica la cappa aspirante deve essere accessibile e deve poter essere smontata senza alcun problema. Tenerne conto quando si posizionano armadi, scaffali, elementi decorativi o a soffitto nelle vicinanze della cappa aspirante.



① Esempio: situazione di incasso senza pannello frontale, il bordo anteriore dello schermo deviafumane rientrato è a filo con il bordo anteriore del mobile. È necessario un ripiano inferiore con min. 95 mm di profondità.

② Esempio: situazione di incasso con un pannello frontale del mobile. La posizione d'incasso si sposta della misura  $b$  del pannello frontale più 5 mm per l'angolare di fissaggio DML 400.

Il ripiano inferiore deve essere di conseguenza più grande.

L'apertura d'incasso rimanente non deve essere inferiore a 180 mm. In caso posizionare l'apparecchio più indietro e scegliere la misura  $T$  deve essere meno grande.

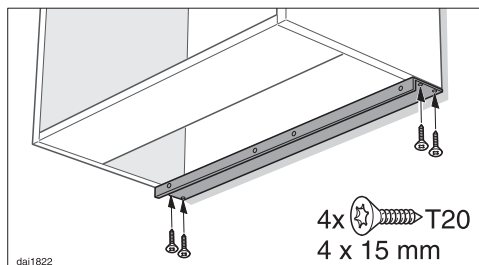
È possibile correggere successivamente la posizione dello schermo deviafumane di massimo 35 mm in avanti regolandone la profondità.

Per il posizionamento preciso della cappa aspirante, accorciare dapprima il listello distanziatore sul lato posteriore alla misura  $T$  e montarlo:

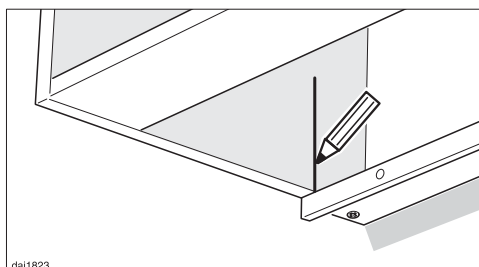
$T$  = profondità mobile  $K$  meno profondità dell'apparecchio  $G$ .

- Accorciare alla misura  $T$  l'elemento distanziatore in dotazione. Staccare la parte eccedente con un coltello lungo la tacca **più vicina** alla misura desiderata.

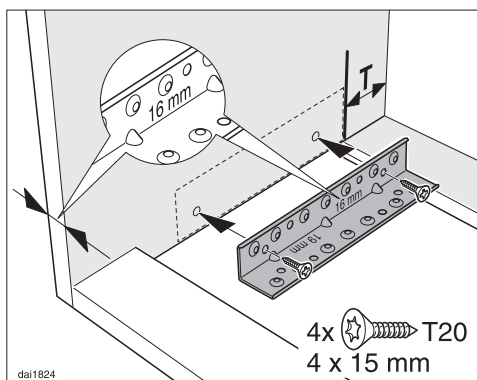
# Montaggio



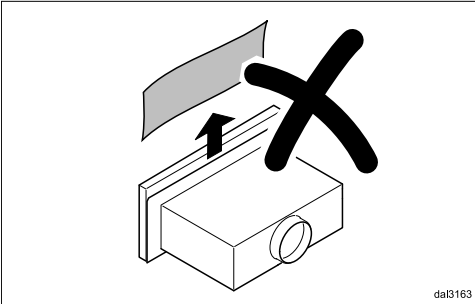
- Avvitare l'elemento distanziatore accorciato sotto le pareti laterali del mobile in modo che arrivi fino al muro.



- Tracciare una linea verticale sulle pareti interne del pensile sia a destra, che a sinistra in corrispondenza del bordo anteriore dell'elemento distanziatore.

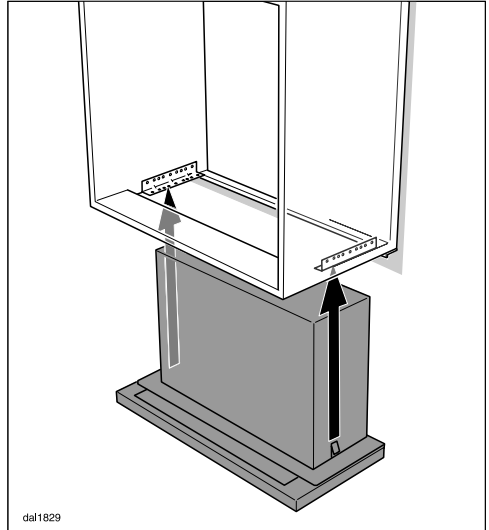


- Gli angolari sono indicati per pensili dallo spessore di 16 e 19 mm. Avvitare gli angolari con la parte contraddistinta dall'indicazione corrispondente allo spessore del pensile; avvitare gli angolari di montaggio a destra e a sinistra nel mobile, il bordo posteriore posizionato sulla linea, il bordo inferiore a filo con la parte inferiore del mobile.

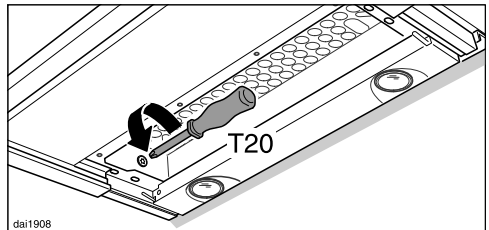


Per evitare graffi sulla cappa aspirante, eliminare solo dopo l'incasso nel pensile la protezione di montaggio tra schermo deviafumane e involucro.

- L'incasso della cappa aspirante avviene senza filtro antigrasso. Se il filtro fosse montato, toglierlo per il montaggio (v. “Manutenzione e pulizia”).

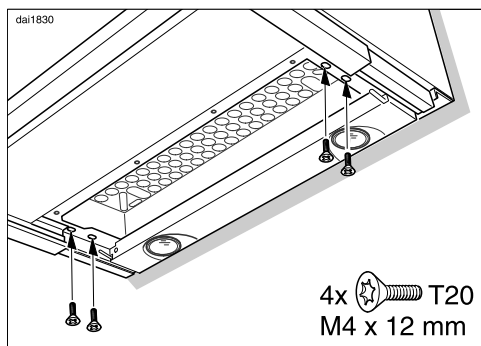


- Inserire la cappa aspirante dal basso nel mobile, le molle di aggancio laterali devono incastrarsi negli angolari di fissaggio.
- Premere la cappa all'indietro davanti al listello distanziatore.

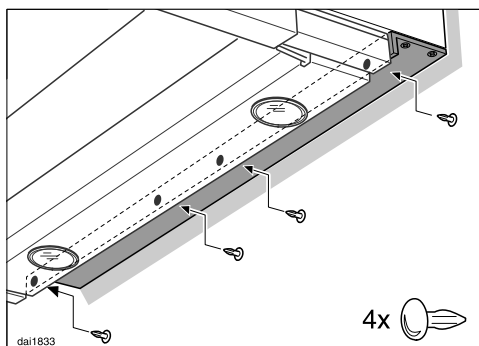


- Indicazioni per smontare in un successivo momento l'apparecchio: svitando entrambe le viti a destra e a sinistra all'interno dell'involucro, le molle di aggancio si allentano e si può estrarre la cappa dal pensile.

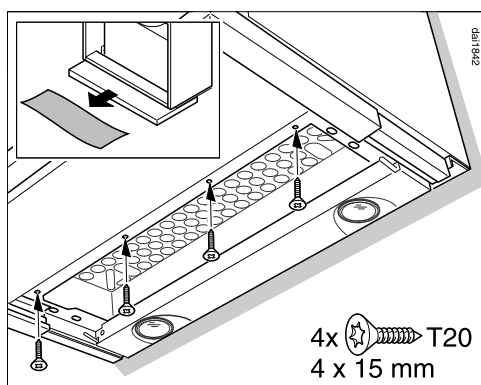
# Montaggio



- Avvitare la cappa aspirante prima a destra e a sinistra con rispettivamente 2 viti da sotto con gli angolari di montaggio.



- L'elemento distanziatore viene collegato dietro con la parte posteriore dell'involucro grazie a 4 ribattini in plastica.



- Estrarre lo schermo deviafumane ed eliminare la protezione di montaggio tra schermo e involucro.
- La cappa aspirante viene avvitata con 4 viti da sotto alla base del mobile (6 viti in caso di una cappa aspirante larga 90 cm).

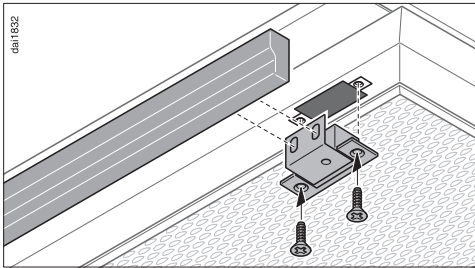
Per evitare danni quando si estrae lo schermo deviafumane fare attenzione che tutte le viti di fissaggio siano state avvitate dritte e che le teste siano affondate.

## Montare il pannello frontale

È possibile montare un pannello frontale del mobile alla parte frontale della cappa aspirante.

Il pannello frontale di un mobile non può pesare più di 1300 g. Questo vale per pannelli frontali con una profondità massima di 30 mm. Se il pannello frontale ha una profondità maggiore o un peso superiore, deve essere ridotto frestando la parte posteriore.

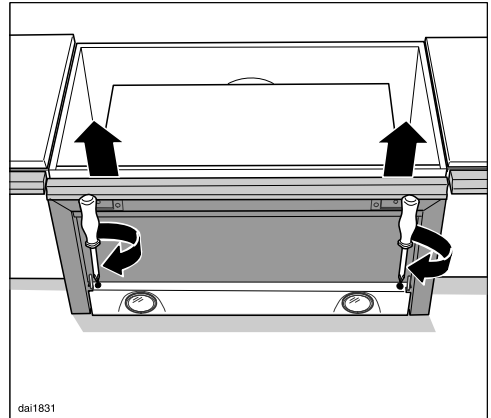
Per il fissaggio del pannello frontale è necessario il kit di montaggio DML 400. È disponibile come accessorio su richiesta.



- Attenersi alle indicazioni di montaggio del kit di montaggio.

## Regolare la posizione dello schermo deviafumane

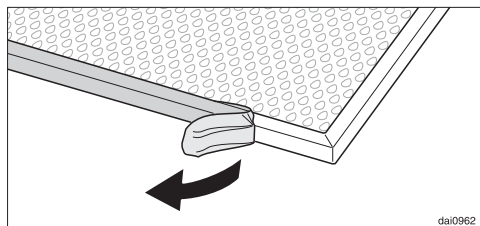
Tramite le due viti di regolazione a destra e a sinistra nello schermo deviafumane può essere spostata la posizione dello schermo fino a un massimo di 35 mm in avanti. In questo modo è possibile adattare lo schermo deviafumane ad es. ai pannelli degli armadi vicini.



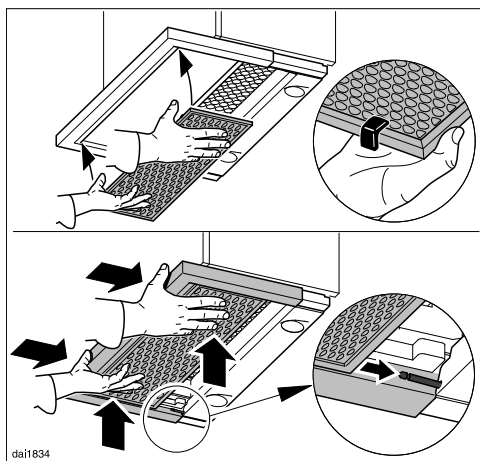
- Servendosi di un cacciavite, regolare lo schermo deviafumane nella posizione desiderata.

# Montaggio

## Inserire il filtro antigrasso

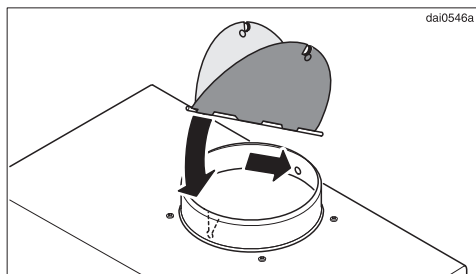


- Rimuovere la pellicola protettiva dal telaio del filtro antigrasso.

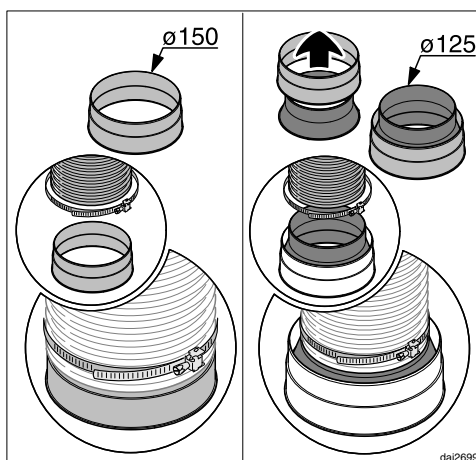


- Per inserire il filtro antigrasso, ruotarlo in modo tale che le guide rosse in plastica si trovino sul davanti e siano rivolte verso l'alto.
- Inserire il filtro antigrasso davanti nello schermo deviafumane, spingerlo verso l'alto e inserirlo assieme al filtro antigrasso. In questo modo scivola sui perni di fissaggio. Infine premere il filtro antigrasso ancora leggermente all'indietro.

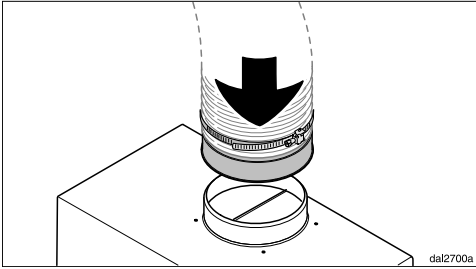
## Allacciamento evacuazione aria



- Se necessario, installare la valvola a farfalla. Verificare che la valvola si apra facilmente e si chiuda automaticamente.



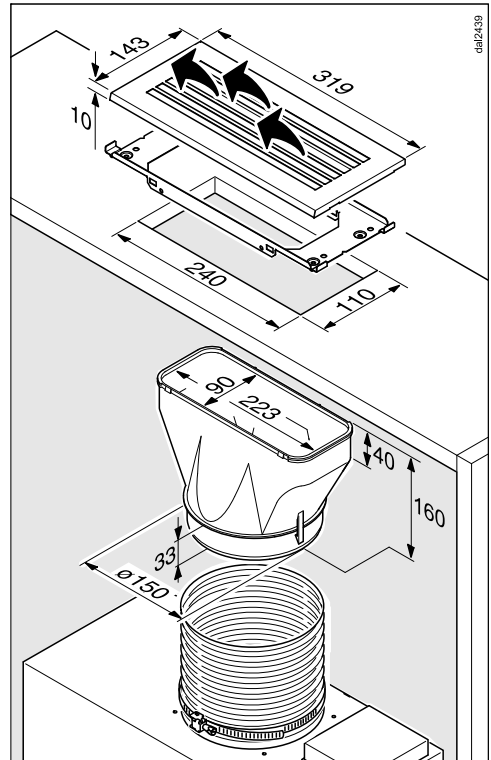
- Fissare il tubo di sfiato al bocchettone, ad es. un tubo di sfiato flessibile con una fascetta (accessorio su richiesta). Se si usa un tubo di sfiato  $\varnothing$  di 125 mm, inserire nel bocchettone il riduttore in dotazione (v. anche il cap. "Conduttura scarico aria").



- Infilare la condotta di scarico dell'aria sul bocchettone uscita aria della cappa.
- Per posare la condotta, attenersi a quanto riportato nel capitolo “Conduttura scarico aria”.

## Collegamento a ricircolo

Se non è possibile collegare la cappa a un tubo di sfiato, si dovrà predisporre per il funzionamento a ricircolo. Per il funzionamento a ricircolo è necessario l'apposito kit DUU 151, reperibile presso i negozi specializzati o l'assistenza tecnica Miele. Risulta inoltre indispensabile il filtro antiodore (v. cap. “Dati tecnici”).



- Installare il kit come indicato nelle rispettive istruzioni per il montaggio. Osservare che le lamelle della griglia di sfiato siano rivolte verso il centro della cucina e non direttamente verso la parete o il soffitto.

# Montaggio

---

Per il funzionamento a ricircolo non è necessario installare la valvola a farfalla.

- Installare il filtro antiodore (v. “Pulizia e manutenzione”).

## Allacciamento alla rete elettrica

Prima di procedere all'allacciamento leggere attentamente e rispettare le indicazioni contenute ai capitoli “Allacciamento elettrico” e “Indicazioni per la sicurezza e avvertenze”.

- Infilare la spina elettrica nella presa.

La cappa può essere allacciata solamente a una presa schuko

AC230V~50Hz.

L'impianto elettrico deve essere realizzato a regola d'arte e nel rispetto delle norme vigenti.

Per aumentare la sicurezza il VDE, nella direttiva DIN VDE 0100 parte 739, raccomanda di preporre all'apparecchio un interruttore automatico differenziale (salvavita) con corrente di scatto conforme alle norme vigenti: 30 mA (DIN VDE 0664).

Si consiglia di effettuare il collegamento mediante presa per facilitare eventuali interventi da parte dell'assistenza tecnica (secondo VDE 0701). Osservare che a installazione ultimata la presa resti accessibile.

Qualora la presa non fosse più accessibile dopo l'incasso oppure fosse previsto un allacciamento fisso, predisporre un dispositivo di separazione per ogni polo con un'apertura tra i contatti di almeno 3 mm, quali interruttori LS, valvole e teleruttori (EN 60335).

I dati di allacciamento sono riportati sulla targhetta dati (v. cap. "Assistenza tecnica e garanzia"). Verificare assolutamente che i dati riportati sulla targhetta dati corrispondano a quelli della rete elettrica.

# Conduttura scarico dell'aria

**⚠** Se la cappa deve funzionare in presenza di fuochi alimentati con aria ambiente, a determinate condizioni può sussistere il pericolo di intossicazione!

Leggere attentamente il capitolo "Istruzioni per la sicurezza e avvertenze".

In caso di dubbi chiedere conferma sulla sicurezza del funzionamento a uno spazzacamino competente.

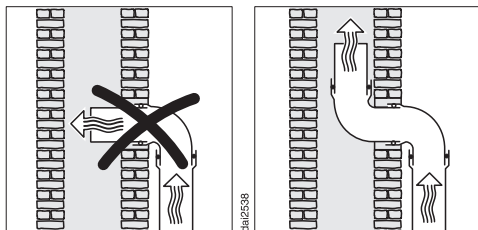
Per il condotto di evacuazione dell'aria utilizzare solamente tubi lisci o tubi flessibili in materiale non infiammabile.

Per garantire la maggiore portata possibile e una bassa rumorosità, tenere presente quanto segue:

- il diametro del canale di evacuazione dell'aria non dovrebbe essere inferiore a 150 mm.
- Se si usano canali piatti, la sezione non dovrebbe essere inferiore alla sezione del bocchettone uscita aria.
- Il canale di evacuazione dell'aria deve essere il più corto e dritto possibile.
- Utilizzare solo curve ad ampio raggio.
- Non piegare, né comprimere in alcun punto il canale di evacuazione dell'aria.
- Assicurarci che tutti i raccordi siano stabili ed ermetici.

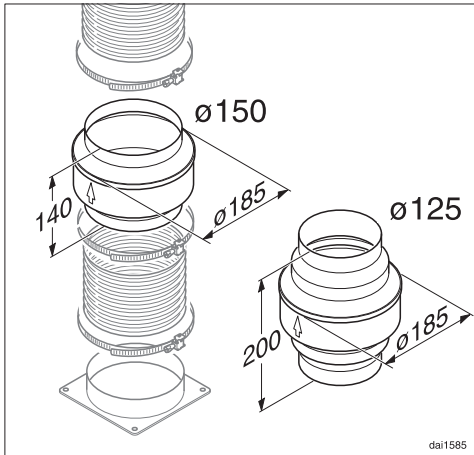
Tenere presente che ogni limitazione del flusso d'aria diminuisce la potenza e comporta maggiori rumori di funzionamento.

- Se l'aria di evacuazione deve essere convogliata all'aperto, si consiglia di installare un tubo telescopico a muro oppure un passaggio attraverso il tetto (accessorio su richiesta).



- Se l'aria di scarico viene convogliata in un camino, rivolgere il tubo nella direzione di flusso.
- Se viene posato in orizzontale, assicurarsi di mantenere una pendenza di almeno 1 cm per metro. Così si evita che l'acqua di condensa possa ritornare nella cappa.
- Se il condotto di evacuazione dell'aria passa attraverso ambienti freddi come soffitte ecc. è possibile che ci siano degli sbalzi di temperatura e che si formi dell'acqua di condensa. In questo caso sarebbe opportuno provvedere a isolare il condotto.

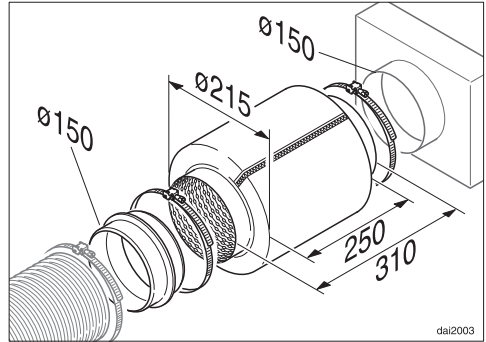
## Dispositivo di intercettazione condensa



Oltre a isolare il condotto, si consiglia di installare un dispositivo che raccolga e faccia evaporare l'acqua di condensa. Tale dispositivo è disponibile sia per tubi con diametro da 125 mm che da 150 mm.

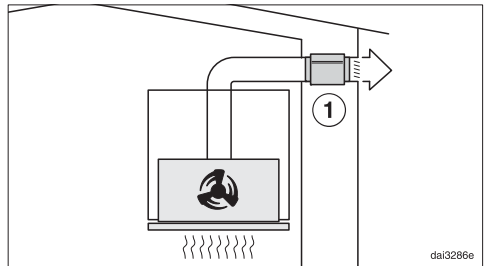
- Quando si installa il dispositivo di intercettazione condensa, assicurarsi che sia verticale e posizionato sopra e il più vicino possibile al bocchettone uscita aria della cappa. La freccia sull'involucro indica la direzione di flusso.

## Silenziatore



È possibile montare un silenziatore nella conduittura di scarico dell'aria che serve a ridurre il rumore.

## Funzionamento a evacuazione aria

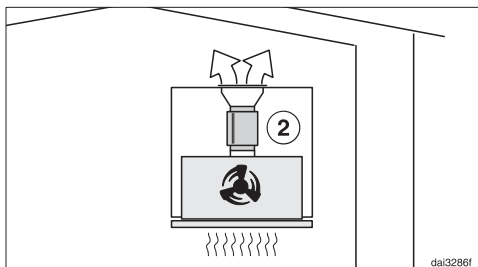


Il silenziatore attutisce i rumori dell'aspiratore verso l'esterno e anche i rumori che dall'esterno penetrano in cucina attraverso il canale di scarico dell'aria (ad es. i rumori del traffico). Posizionare il silenziatore il più vicino possibile al bocchettone uscita aria ①.

# Conduttura scarico dell'aria

---

## Funzionamento a ricircolo



Il silenziatore va installato tra il bocchettone di sfiato e il deflettore ②. Verificare in loco lo spazio a disposizione per l'installazione.

## Dati tecnici

|                                 |                 |
|---------------------------------|-----------------|
| Motore aspiratore               | 110 W           |
| Illuminazione piano cottura     | 2 x 3 W         |
| Potenza massima assorbita       | 116 W           |
| Tensione di rete, frequenza     | AC 230 V, 50 Hz |
| Protezione                      | 10 A            |
| Lunghezza cavo di alimentazione | 1,5 m           |
| Peso                            | 12 kg           |

Funzionamento a ricircolo con accessorio su richiesta:  
kit DUU 151 e filtro antiodore DFK 13-1.

### Targhetta dati

La targhetta dati risulta visibile una volta estratto il filtro antigrasso.

# Dati tecnici

## Scheda per cappe aspiranti

ai sensi del regolamento delegato (UE) n. 65/2014 e del regolamento (UE) n. 66/2014

| <b>MIELE</b>   |                         |
|--|-------------------------|
| <b>Identificativo del modello</b>  | DA 3366                 |
| Consumo annuo di energia ( $AEC_{hood}$ )                                      | 61,4 kWh/anno           |
| Classe di efficienza energetica  | C                       |
| Indice di efficienza energetica ( $EEL_{hood}$ )                               | 80,5                    |
| Efficienza fluidodinamica ( $FDE_{hood}$ )                                     | 14,2                    |
| Classe di efficienza fluidodinamica  |                         |
| Da A (efficienza massima) a G (efficienza minima)                              | D                       |
| Efficienza luminosa ( $LE_{hood}$ )  | 53,3 lx/W               |
| Classe di efficienza luminosa  |                         |
| Da A (efficienza massima) a G (efficienza minima)                              | A                       |
| Efficienza del filtraggio dei grassi   | 89,0 %                  |
| Classe di efficienza del filtraggio dei grassi                                 |                         |
| Da A (efficienza massima) a G (efficienza minima)                              | B                       |
| Portata d'aria misurata al punto di massima efficienza                         | 246,8 m <sup>3</sup> /h |
| Flusso d'aria (potenza min.)   | 150 m <sup>3</sup> /h   |
| Flusso d'aria (potenza max.)   | 320 m <sup>3</sup> /h   |
| Flusso d'aria (in modo intenso o boost)  | 430 m <sup>3</sup> /h   |
| Flusso d'aria massimo  | 430 m <sup>3</sup> /h   |
| Pressione dell'aria misurata al punto di massima efficienza                    | 217 Pa                  |
| Potenza sonora ponderata A delle emissioni di rumore (potenza min.)            | 44 dB                   |
| Potenza sonora ponderata A delle emissioni di rumore (potenza max.)            | 51 dB                   |
| Potenza sonora ponderata A delle emissioni di rumore (in modo intenso o boost) | 58 dB                   |
| Potenza elettrica assorbita al punto di massima efficienza                     | 105,0 W                 |
| Consumo di energia in modo spento ( $P_o$ )                                    | 0,00 W                  |
| Consumo di energia in modo standby ( $P_s$ )                                   | W                       |
| Potenza nominale del sistema di illuminazione                                  | 6,0 W                   |
| Illuminamento medio del sistema di illuminazione sulla superficie di cottura   | 320 lx                  |
| Fattore di incremento nel tempo  | 1,5                     |





# Miele

Il Contact Center è a disposizione per una consulenza personalizzata sui nostri prodotti per rispondere con competenza e professionalità a qualsiasi richiesta di informazione.

Il consumatore può inoltre essere messo automaticamente in contatto con il centro di assistenza tecnica autorizzato più vicino per richiedere un intervento.

Per gettare uno sguardo sul mondo Miele e lasciarsi coinvolgere dall'eleganza e dalla funzionalità dei nostri elettrodomestici, ma anche per conoscere gli accessori, i servizi e vantaggi esclusivi che Miele riserva ai suoi clienti.

Miele Italia S.r.l.  
39057 Appiano - S. Michele (BZ)  
Strada di Circonvallazione, 27

Centri di assistenza tecnica autorizzati Miele in tutte le regioni italiane.

Produttore: Miele & Cie. KG, Carl-Miele-Straße 29, 33332 Gütersloh - Germania



**Servizio Clienti**

**0471 670505**



**[www.miele.it](http://www.miele.it)**

**[info@miele.it](mailto:info@miele.it)**

DA 3366

it-IT

M.-Nr. 10 553 860 / 02