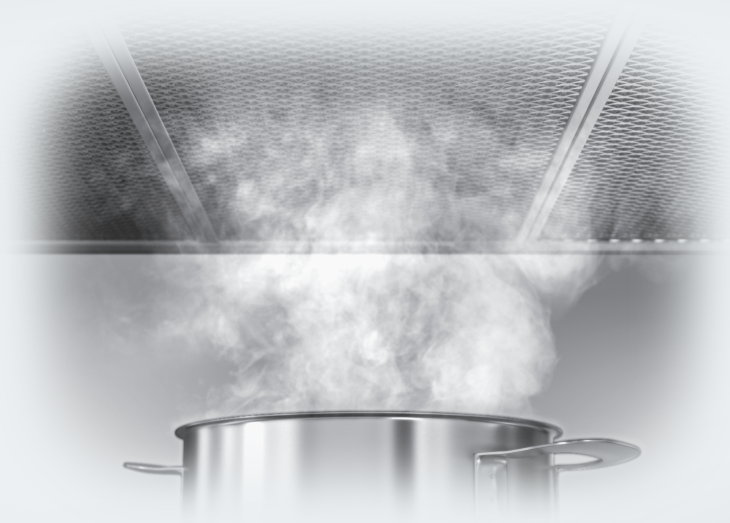


Miele

Istruzioni d'uso e di montaggio

Cappa aspirante



Prima di installare e mettere in funzione l'elettrodomestico, leggere **assolutamente** le presenti istruzioni d'uso per evitare di danneggiare il prodotto o di mettere a rischio la propria sicurezza.

Indice

Indicazioni per la sicurezza e avvertenze	4
Il Vostro contributo alla tutela dell'ambiente	13
Cappa aspirante	14
Funzionamento	16
Modalità di utilizzo	17
Accendere l'aspiratore.....	17
Impostare il livello di potenza.....	17
Funzionamento supplementare	17
Spegnere l'aspiratore	17
Accendere/spegnere l'illuminazione del piano cottura.....	17
Power Management (regolazione automatica)	18
Accendere/spegnere la regolazione automatica (Power Management System)...	18
Spegnimento di sicurezza	18
Assistenza tecnica	19
Targhetta dati.....	19
Consigli per il risparmio energetico	20
Pulizia e manutenzione	21
Involucro.....	21
Filtro antigrasso	22
Filtro antiodore	24
Smaltire i filtri antiodore.....	24
Sostituire la lampadina	25
Installazione	26
Prima dell'installazione	26
Consigli per l'installazione.....	26
Materiale per l'installazione.....	26
Misure apparecchio.....	28
Distanza tra piano cottura e cappa aspirante (S)	31
Montare il pannello frontale.....	36
Regolare la posizione dello schermo deviafumane.....	36
Inserire il filtro antigrasso.....	36
Allacciamento evacuazione aria	37
Collegamento a ricircolo.....	38
Allacciamento rete elettrica	38
Allacciamento elettrico	38

Conduittura scarico dell'aria	39
Dispositivo di intercettazione condensa.....	40
Silenziatore	41
Dati tecnici	42
Accessori su richiesta per il funzionamento a ricircolo	42

Indicazioni per la sicurezza e avvertenze

Questa cappa aspirante è conforme alle vigenti norme di sicurezza. Un uso improprio può comunque causare danni a persone e/o cose.

Leggere attentamente le istruzioni d'uso e di montaggio prima di mettere in funzione la cappa. Contiene informazioni importanti sul montaggio, la sicurezza, l'uso e la manutenzione. In questo modo si evitano danni a se stessi e alle apparecchiature.

Ai sensi della norma IEC 60335-1, Miele avvisa espressamente che è assolutamente necessario leggere e seguire le informazioni contenute nel capitolo per l'installazione dell'elettrodomestico nonché le indicazioni e le avvertenze di sicurezza.

Il produttore non risponde dei danni che derivano dall'inosservanza di queste avvertenze.

Conservare le presenti istruzioni d'uso e di montaggio e consegnarle anche a eventuali altri utenti.

Uso corretto

- ▶ Questa cappa aspirante è destinata all'impiego in ambito domestico.
- ▶ Questa cappa aspirante non è destinata all'utilizzo in ambienti esterni.
- ▶ Utilizzare la cappa aspirante esclusivamente per il normale uso domestico per aspirare e purificare i vapori generati dalla cottura di alimenti.
Qualsiasi altro impiego non è ammesso.
- ▶ La cappa aspirante non può essere utilizzata con funzionamento a ricircolo su un piano cottura a gas per lo sfiato dell'ambiente di installazione. Consultare un tecnico del gas.

Indicazioni per la sicurezza e avvertenze

► Le persone che per le loro capacità fisiche, sensoriali o psichiche o per la loro inesperienza o non conoscenza non siano in grado di utilizzare in sicurezza la cappa aspirante, non devono farne uso senza la sorveglianza e la guida di una persona responsabile. Queste persone possono utilizzare l'apparecchio da sole solo se è stato loro chiaramente spiegato come funziona, in modo tale da utilizzarlo in sicurezza. È importante che sappiano riconoscere e comprendere quali pericoli possono derivare da un uso non corretto della cappa aspirante.

Bambini

► Tenere lontano dalla cappa i bambini al di sotto degli otto anni oppure sorvegliarli costantemente.

► I bambini a partire dagli 8 anni possono utilizzare la cappa aspirante senza sorveglianza solo ed esclusivamente se è stato loro spiegato come fare e se sono in grado di farlo in tutta sicurezza. È importante che sappiano riconoscere e comprendere quali pericoli possono derivare da un uso non corretto dell'apparecchio.

► I bambini non possono eseguire lavori di pulizia o manutenzione della cappa aspirante senza sorveglianza.

► Controllare i bambini quando sono vicini alla cappa aspirante. Non permettere loro di giocare.

► La luce del piano cottura è molto intensa.

Fare attenzione che in particolare i bambini non guardino direttamente la luce delle lampadine.

► Pericolo di soffocamento! I bambini potrebbero per gioco avvolgersi nel materiale di imballaggio (ad es. nella pellicola) o avvolgerci la testa e soffocare. Tenere lontano dai bambini il materiale d'imballaggio.

Indicazioni per la sicurezza e avvertenze

Sicurezza tecnica

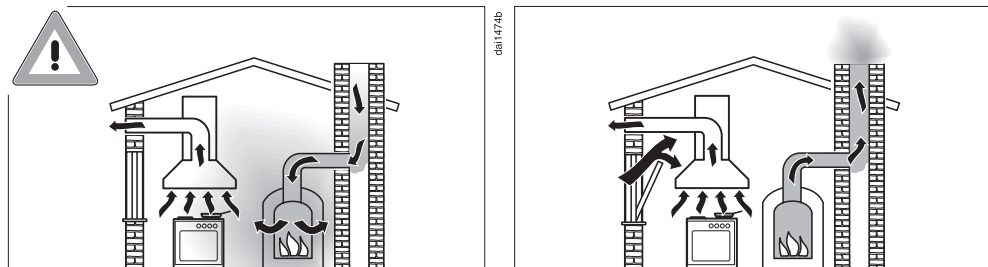
- ▶ A causa di lavori di installazione e manutenzione o riparazione eseguiti in modo non corretto possono insorgere gravi pericoli per l'utente. Far eseguire questo tipo di interventi solo da personale qualificato e autorizzato Miele.
- ▶ Eventuali danni della cappa aspirante possono mettere in pericolo la sicurezza personale. Verificare che non siano presenti danni visibili. Non mettere mai in funzione un apparecchio danneggiato.
- ▶ La sicurezza elettrica è garantita solo se l'apparecchio è allacciato a un regolare conduttore di protezione. Assicurarsi che questa condizione fondamentale per la sicurezza sia verificata. In caso di dubbi far controllare l'impianto da un elettricista specializzato.
- ▶ Il sicuro e affidabile funzionamento della cappa aspirante è garantito solo se questa è allacciata alla rete elettrica pubblica.
- ▶ I dati di allacciamento (frequenza e tensione) indicati sulla targhetta dati della cappa aspirante devono assolutamente corrispondere con quelli della rete elettrica affinché la cappa non si danneggi. Confrontare i dati di allacciamento prima di collegare l'apparecchio. In caso di dubbi, rivolgersi a un elettricista qualificato.
- ▶ Prese multiple o prolunghe non garantiscono la necessaria sicurezza (pericolo di incendio). Non utilizzare questi dispositivi per allacciare la cappa aspirante alla rete elettrica.
- ▶ Per le cappe aspiranti della serie ... EXT/EXTA occorre collegare l'aspiratore esterno con il cavo di allacciamento e i connettori. Questi apparecchi possono essere collegati solo con un aspiratore esterno Miele.

Indicazioni per la sicurezza e avvertenze

- ▶ Utilizzare la cappa aspirante solo quando è montata, solo così è garantito che funzioni in modo sicuro.
- ▶ Non utilizzare la cappa aspirante in luoghi non stazionari (ad es. sulle navi).
- ▶ Toccare anche involontariamente dei componenti sotto tensione o modificare la struttura elettrica e meccanica è molto pericoloso per l'utente e può provocare seri danni anche alla cappa.
Aprire l'involucro solo nei casi strettamente necessari, riportati nelle presenti istruzioni, per il montaggio e la pulizia. Non aprire mai per nessun motivo altre parti dell'involucro.
- ▶ Il diritto alla garanzia decade se la cappa aspirante non viene riparata dall'assistenza tecnica autorizzata Miele.
- ▶ Sostituire eventuali pezzi guasti o difettosi esclusivamente con ricambi originali Miele; solo così Miele può garantire il pieno rispetto degli standard di sicurezza.
- ▶ Un cavo di allacciamento danneggiato può essere sostituito solamente da personale tecnico qualificato.
- ▶ Per eseguire lavori di installazione, manutenzione o riparazione staccare la cappa aspirante dalla rete elettrica. La cappa risulta staccata se:
 - si disinseriscono i fusibili dell'impianto elettrico, oppure
 - si svitano del tutto i fusibili, oppure
 - si estrae la spina (se presente) dalla presa elettrica. Afferrare la spina, non tirare il cavo.

Indicazioni per la sicurezza e avvertenze

Contemporaneo funzionamento con un fuoco alimentato da aria ambiente



⚠ Pericolo di intossicazione a causa dei gas combustibili.
Se la cappa viene messa in funzione sul luogo di installazione ed è attivo un fuoco (fiamma) alimentato con aria ambiente, è necessario adottare delle precauzioni.

I fuochi che sfruttano l'aria dell'ambiente usano l'aria ambiente per la combustione ed espellono i gas combustibili all'esterno tramite un camino. Questi possono essere ad es. stufe a gas, gasolio, legna o carbone, scaldacqua istantanei, scaldabagno, piani cottura o forni.

La cappa aspirante sottrae aria ambiente alla cucina e agli ambienti adiacenti. Vale per le seguenti modalità:

- funzionamento a evacuazione,
- funzionamento a evacuazione con aspiratore esterno,
- funzionamento a ricircolo con box posizionato all'esterno dell'ambiente.

Senza sufficiente afflusso di aria si crea una depressione. Il fuoco non ha aria a sufficienza per ardere. E quindi potrebbe spegnersi. I gas combustibili potrebbero essere riaspirati dal camino o dal canale di scarico dell'aria.

Pericolo di morte!

Indicazioni per la sicurezza e avvertenze

La cappa aspirante può funzionare mentre sono accesi dei fuochi alimentati dall'aria ambiente solo se la depressione non supera i 4 Pa (0,04 mbar), ovvero se si evita la riaspirazione dei gas di scarico.

Questo si può ottenere se a causa di aperture non chiudibili p.es. nelle porte o finestre può giungere l'aria necessaria per la combustione. Accertarsi che la sezione di apertura dell'afflusso aria sia sufficiente. Le normali prese d'aria generalmente non garantiscono un afflusso sufficiente.

Nella valutazione bisogna sempre tenere conto dell'intero rapporto di aerazione dell'abitazione. In caso di dubbi, interpellare uno spazzacamino competente.

Se la cappa viene utilizzata in modalità ricircolo e l'aria viene reimessa nell'ambiente in cui è installata, il contemporaneo funzionamento di un fuoco alimentato con aria ambiente non è pericoloso.

Indicazioni per la sicurezza e avvertenze

Impiego corretto

► Pericolo di incendio a causa di fiamme libere.

Non lavorare mai con fiamme libere sotto la cappa aspirante. È quindi vietato ad es. cuocere flambé e grigliare su fiamma libera. La cappa aspirante accesa aspira le fiamme nel filtro. Il grasso depositatosi può incendiarsi.

► L'eccessivo calore che si genera da un punto di cottura a gas può danneggiare la cappa aspirante.

- Non accendere mai i punti di cottura a gas senza avervi prima appoggiato le stoviglie. Spegnerne la fiamma del gas se si toglie la pentola dal fuoco anche per pochi istanti.
- Scegliere pentole e padelle dal diametro corrispondente alla zona cottura.
- Regolare l'intensità della fiamma in modo che non fuoriesca dal fondopentola.
- Evitare di surriscaldare eccessivamente pentole e padelle (ad es. se si cuoce con il wok).

► L'acqua di condensa può corrodere e provocare danni alla cappa aspirante.

Accendere sempre la cappa aspirante quando si utilizza il piano cottura, altrimenti potrebbe formarsi dell'acqua di condensa.

► Se si surriscaldano, oli e grassi possono prendere fuoco e incendiare anche la cappa.

Sorvegliare sempre i procedimenti di cottura con oli e grassi in pentole, padelle o friggitrici. Prestare attenzione anche quando si griglia con grill elettrici.

Indicazioni per la sicurezza e avvertenze

- ▶ Depositi di grasso e sporco compromettono la funzionalità della cappa aspirante.
Non utilizzare mai la cappa senza i filtri antigrasso, al fine di garantire la depurazione delle fumes.
- ▶ Tenere presente che mentre si cucina, la cappa aspirante può diventare molto calda per effetto del calore che sale verso l'alto.
Toccare l'involucro e i filtri antigrasso solo dopo che la cappa si è raffreddata.

Montaggio corretto

- ▶ Seguire le indicazioni del produttore dell'apparecchio di cottura per verificare se è consentito utilizzare una cappa aspirante sopra tale apparecchio.
- ▶ La cappa aspirante non può essere montata sopra fuochi alimentati da combustibili solidi.
- ▶ Una distanza troppo esigua tra piano cottura e cappa aspirante può danneggiare la cappa aspirante.
Se il produttore dell'apparecchio di cottura non prevede distanze maggiori, rispettare le distanze minime tra piano cottura e bordo inferiore della cappa, indicate nel capitolo "Montaggio".
Se gli strumenti di cottura prevedono differenti distanze di sicurezza, scegliere sempre le maggiori.
- ▶ Per fissare la cappa aspirante, attenersi alle indicazioni riportate nel capitolo "Montaggio".
- ▶ Le parti in lamiera possono avere degli angoli molto taglienti e provocare ferite.
Durante l'installazione indossare guanti per evitare di tagliarsi.
- ▶ Per la condotta di scarico dell'aria possono essere utilizzati solo tubi in materiale non infiammabile, reperibili presso i rivenditori specializzati oppure presso l'assistenza tecnica Miele autorizzata.

Indicazioni per la sicurezza e avvertenze

- ▶ L'aria di scarico non deve essere convogliata in un camino già in funzione per fumi o gas combustibili, né in un canale che serve per la ventilazione di ambienti dove si trovano dei fuochi.
- ▶ Se l'aria di scarico deve essere convogliata in un camino fuori uso, rispettare le norme emanate dalle autorità competenti.

Pulizia e manutenzione

- ▶ Se la pulizia non avviene osservando le indicazioni riportate nelle presenti istruzioni d'uso, c'è pericolo di incendio.
- ▶ Il vapore di un apparecchio di pulizia a vapore può giungere alle parti che conducono tensione e causare un corto circuito. Per pulire l'apparecchio non utilizzare mai un apparecchio a vapore.

Accessori

- ▶ Utilizzare esclusivamente pezzi di ricambio originali Miele. Se si montano o utilizzano altri accessori, il diritto alla garanzia e a prestazioni in garanzia per vizi e/o difetti del prodotto decade.

Smaltimento dell'imballaggio

L'imballaggio ha lo scopo di proteggere la merce da eventuali danni di trasporto. I materiali utilizzati per l'imballaggio sono riciclabili, in quanto selezionati secondo criteri di rispetto dell'ambiente e di facilità di smaltimento.

L'imballaggio può essere conservato per un'eventuale spedizione al servizio di assistenza tecnica autorizzato Miele in caso di danni o guasti all'apparecchiatura.

I singoli componenti dell'imballaggio possono essere raccolti separatamente secondo i criteri della raccolta differenziata.

Restituire gli imballaggi al circuito di raccolta dei materiali consente da una parte di risparmiare materie prime e dall'altra di ridurre il volume degli scarti.

Smaltimento delle apparecchiature

Le apparecchiature elettriche ed elettroniche contengono spesso materiali utili. Contengono altresì sostanze, composti e componenti che erano necessari per il funzionamento e la sicurezza dell'apparecchiatura stessa. Smaltirli in modo non adeguato o nei rifiuti domestici potrebbe nuocere alla salute e all'ambiente. In nessun caso quindi smaltire queste apparecchiature nei normali rifiuti domestici.



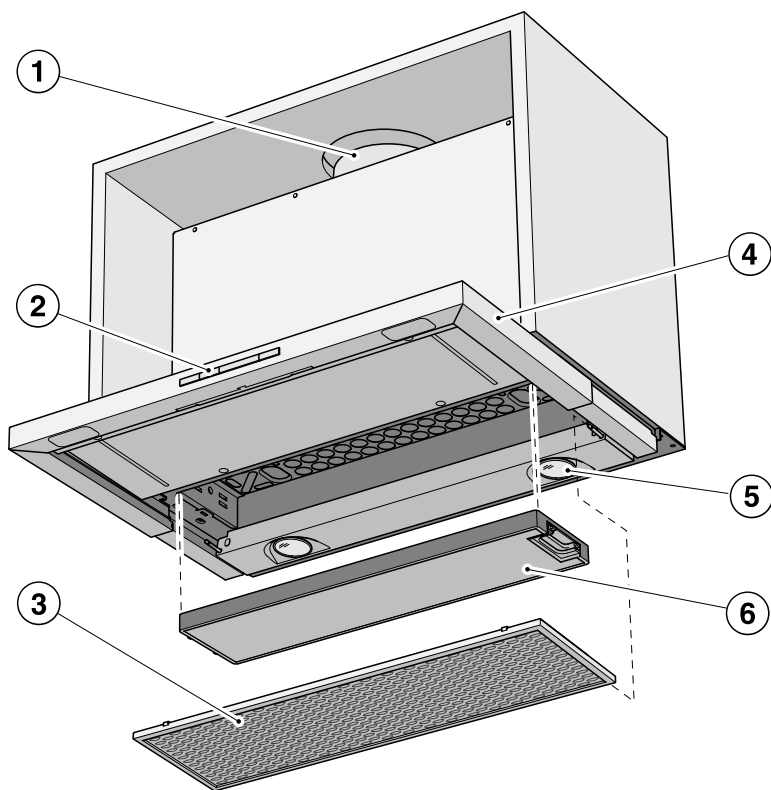
Il simbolo del cassonetto barrato indica che il prodotto deve essere conferito agli idonei centri di raccolta differenziata allestiti dai comuni o dalle società di igiene urbana oppure riconsegnato gratuitamente al rivenditore al momento dell'acquisto di una nuova apparecchiatura di tipo equivalente, in ragione di uno a uno. L'utente è tenuto a cancellare eventuali dati personali dall'apparecchiatura elettronica da smaltire. L'adeguata raccolta differenziata contribuisce a evitare possibili effetti negativi sull'ambiente e sulla salute e favorisce il riciclo dei materiali di cui è composta l'apparecchiatura. Per la gestione del recupero e dello smaltimento degli elettrodomestici, Miele Italia aderisce al consorzio Ecodom (Consorzio Italiano Recupero e Riciclaggio Elettrodomestici).

Smaltimento dei rifiuti di apparecchiature elettriche ed elettroniche (RAEE), ai sensi del Decr. legisl. 14 marzo 2014, n. 49 in attuazione della Direttiva 2012/19/UE e sui RAEE sullo smaltimento dei rifiuti di apparecchiature elettriche ed elettroniche.

Accertarsi che fino al momento dello smaltimento l'apparecchiatura sia tenuta lontana dai bambini.

Cappa aspirante

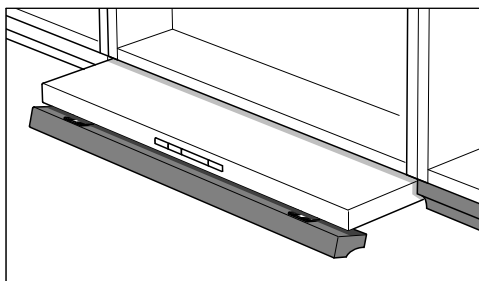
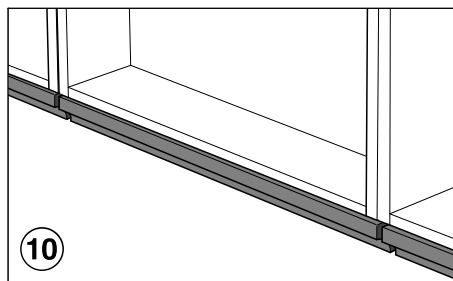
6182411



7

8

9

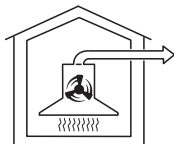


- ① Bocchettone evacuazione/ricircolo aria
- ② Comandi
- ③ Filtro antigrasso
- ④ Schermo deviafumane estraibile
- ⑤ Illuminazione piano cottura
- ⑥ Filtro antiodore
Accessorio su richiesta per funzionamento a ricircolo
- ⑦ Tasto On/Off aspiratore
- ⑧ Tasti per impostare i livelli di aspirazione
- ⑨ Tasto On/Off illuminazione piano cottura
- ⑩ Pannello frontale ribaltabile
Il frontale dello schermo deviafumane può essere dotato del pannello frontale del mobile cucina (necessario accessorio su richiesta set di montaggio DML 400).

Funzionamento

A seconda del modello la cappa aspirante può funzionare nel modo seguente:

Funzionamento a evacuazione aria



da010414

L'aria aspirata viene purificata attraverso il filtro antigrasso e convogliata all'esterno.

Retrovalvola

Una retrovalvola nel sistema evacuazione aria garantisce che con cappa aspirante spenta non si verifichi uno scambio di aria tra ambiente e aria esterna. Con cappa aspirante spenta la retrovalvola è chiusa.

Dopo aver acceso l'apparecchio la retrovalvola si apre in modo che l'aria in uscita possa essere trasportata all'esterno senza ostacoli.

Nel caso in cui il sistema di evacuazione aria non disponga di una retrovalvola, con la cappa aspirante ne viene fornita una. Essa viene inserita nel bocchettone di uscita aria dell'unità motore.

Funzionamento a ricircolo

(con kit di modifica e filtro antiodore disponibili come accessori, v. "Dati tecnici")

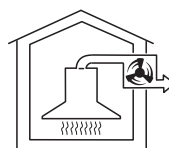


da010414

L'aria aspirata viene purificata attraverso il filtro antigrasso e, in aggiunta, attraverso un filtro antiodore. L'aria viene reimessa nell'ambiente della cucina.

Funzionamento con aspiratore esterno

(Cappe aspiranti della serie ... EXT/EXTA)




da010414

Le cappe aspiranti della serie ...EXT sono collegate a un aspiratore esterno Miele da installare al di fuori della cucina (ad es. in balcone o sul tetto). L'aspiratore esterno viene collegato alla cappa aspirante mediante un cavo e azionato tramite i comandi della cappa.

Accendere l'aspiratore

Accendere l'aspiratore non appena si inizia a cucinare. In questo modo si catturano fin dall'inizio i vapori di cottura.

- Estrarre lo schermo deviafumane. Per un'aspirazione ottimale e un livello ridotto di rumorosità estrarre sempre completamente lo schermo.

L'aspiratore si accende al livello di potenza **2**. Il simbolo  e **2** dell'indicatore del livello di potenza si illuminano.

Impostare il livello di potenza

Se i vapori e gli odori sviluppati durante la cottura sono da leggeri a forti bastano i livelli di potenza da **1** a **3**.

Nei momenti in cui le esalazioni (di vapori e odori) sono più intense, ad esempio quando si rosola la carne, selezionare il livello Booster **B**.

- Selezionare il livello di potenza premendo il tasto “-” o “+”.

Ritornare al livello di aspirazione Booster

Se è attivo il Power Management System (preimpostato), l'aspiratore dopo 5 minuti passa automaticamente al livello **3**.


Funzionamento supplementare

- Al termine della cottura lasciare attivo il funzionamento supplementare ancora per qualche minuto.

In questo modo si elimina ogni odore e vapore residuo dall'aria della cucina.

Si evitano così residui e odori nella cappa aspirante.


Spegnere l'aspiratore


- Spegnere l'aspiratore, facendo rientrare lo schermo deviafumane. La prossima volta che si estrae lo schermo deviafumane, l'aspiratore si accende al livello **2**, oppure
- Spegnere l'aspiratore con il tasto On/Off .

Il simbolo  si spegne.

Accendere/spegnere l'illuminazione del piano cottura

L'illuminazione può essere accesa o spenta indipendentemente dal funzionamento della cappa.

- È possibile accendere e spegnere la luce del piano cottura estraendo e facendo rientrare lo schermo deviafumane oppure premendo il tasto dell'illuminazione .

Quando l'illuminazione è in funzione, si accende il simbolo .

Modalità di utilizzo

Power Management (regolazione automatica)


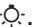
La cappa dispone di un sistema di regolazione automatica, il Power Management. Il Power Management serve per risparmiare energia. Fa sì che l'aspiratore passi in automatico a livelli più bassi e che l'illuminazione del piano cottura si spenga.

- Se è impostato il livello Booster della ventola, dopo 5 min. viene impostato automaticamente il livello 3.
- Dai livelli 3, 2 e 1, dopo 2 ore la potenza aspirante si riduce di un livello e poi, in scatti di 30 minuti, si spegne.
- L'illuminazione del piano cottura si spegne automaticamente dopo 12 ore.

Accendere/spegnere la regolazione automatica (Power Management System)

È possibile disattivare il Power Management System.

Attenzione: questo può comportare un aumento del consumo energetico.

- Spegnere sia l'aspiratore, sia la luce.
- Premere contemporaneamente i tasti “–” e “+” per circa 10 secondi finché si accende l'indicazione **1**.
- Premere poi in successione
 - il tasto dell'illuminazione ,
 - il tasto “–” e di nuovo
 - il tasto dell'illuminazione .

Se il Power Management System è attivo, le spie **1** e **B** sono costantemente accese.

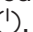
Se il Power Management System è spento, le spie **1** e **B** lampeggiano.

- Per spegnere il Power Management System, premere il tasto “–”.

Le spie **1** e **B** lampeggiano.

- Per accendere il Power Management System premere il tasto “+”.

Le spie **1** e **B** sono costantemente accese.

- Confermare il procedimento premendo il tasto On/Off .

Tutte le spie si spengono.

Se non si conferma l'impostazione entro 4 minuti, rimane memorizzata l'impostazione precedente.

Spegnimento di sicurezza

Se la regolazione automatica (Power Management System) è disattivata, la cappa aspirante accesa si spegne automaticamente dopo 12 ore (aspiratore e luce piano cottura).

- Per riattivarlo premere il tasto On/Off  o il tasto dell'illuminazione .

In caso di guasti che non possono essere eliminati personalmente, rivolgersi al servizio di assistenza tecnica autorizzata Miele.

Il numero del servizio di assistenza tecnico è indicato alla fine di queste istruzioni d'uso.

Comunicare all'assistenza tecnica modello e n. di fabbricazione dell'apparecchio.

Queste informazioni si trovano sulla targhetta dati.

Targhetta dati

La targhetta dati risulta visibile una volta estratto il filtro antigrasso.

Informazioni importanti sulla garanzia


Ogni elettrodomestico è coperto da garanzia totale nei termini contemplati nel relativo libretto. La garanzia viene concessa per il periodo previsto dalla legislazione nazionale vigente. Nulla è dovuto per il diritto di chiamata.

Ulteriori informazioni si trovano nelle allegate condizioni di garanzia.

Consigli per il risparmio energetico

Questa cappa aspirante lavora in modo efficiente e a risparmio energetico. I seguenti accorgimenti sono di ulteriore supporto a una gestione attenta ai consumi.

- Assicurarsi che durante la cottura la cucina sia ben aerata. Se con il funzionamento a evacuazione non circola sufficiente aria, la cappa aspirante non lavora in modo efficiente e i rumori di funzionamento aumentano.
- Cucinare possibilmente a bassi livelli di cottura. La presenza di poche fumane comporta un basso livello di potenza della cappa aspirante e di conseguenza anche un minor consumo energetico.
- Verificare il livello di potenza selezionato sulla cappa aspirante. Spesso un basso livello di potenza risulta già sufficiente. Utilizzare il livello Booster, solo se veramente necessario.
- In caso di fumane intense, selezionare immediatamente un livello di potenza superiore. Risulta più efficiente rispetto al funzionamento prolungato della cappa aspirante per eliminare fumane già presenti in cucina.
- Verificare di aver spento la cappa a fine cottura.
- Pulire e sostituire i filtri a intervalli regolari. Filtri molto sporchi diminuiscono la potenza, aumentano il pericolo di incendio e rappresentano un rischio dal punto di vista dell'igiene.

 Staccare la cappa aspirante dalla rete elettrica prima di qualsiasi intervento di manutenzione e pulizia (v. cap. "Istruzioni per la sicurezza e avvertenze").


Involucro

In generale

Le superfici e i dispositivi di comando potrebbero danneggiarsi se si utilizzano prodotti per la pulizia non adatti.

Non utilizzare prodotti contenenti soda, acidi, cloro o solventi.

Non utilizzare prodotti abrasivi come detersivi in polvere, liquidi abrasivi, spugnette abrasive, pagliette o spugne con residui di prodotti abrasivi

 La presenza di umidità nella cappa aspirante può danneggiarla. Fare in modo che non penetri acqua nella cappa aspirante.

- Pulire le superfici e i tasti solamente con una spugna inumidita di acqua calda con un po' di detersivo per i piatti.
- Asciugare infine tutte le superfici con un panno morbido.

Indicazioni particolari per le superfici in acciaio inox

Queste avvertenze non sono valide per i tasti di comando.

Oltre alle indicazioni generali, per la pulizia delle superfici in acciaio inossidabile è opportuno utilizzare un prodotto specifico per l'acciaio, non abrasivo.

Per rallentare la formazione dello sporco si consiglia di utilizzare un prodotto specifico per la cura dell'acciaio (reperibile presso Miele).

Indicazioni particolari per gli elementi di comando

Le superfici possono perdere o cambiare colore se rimangono sporche a lungo.

Per questo motivo rimuovere subito lo sporco.

La superficie dei dispositivi di comando potrebbe danneggiarsi se si utilizzano prodotti specifici per la cura dell'acciaio.

Per pulire i dispositivi di comando non utilizzare detersivi per acciaio inox.

Pulizia e manutenzione

Filtro antigrasso

⚠ Rischio di incendio
Un filtro antigrasso sporco risulta particolarmente infiammabile.
Pulire il filtro antigrasso a intervalli regolari.

Il filtro antigrasso riutilizzabile trattiene le particelle solide dei vapori generati dalla cottura (grassi, polvere ecc.) in modo che non si depositino nella cappa.

Pulire il filtro antigrasso a intervalli regolari.

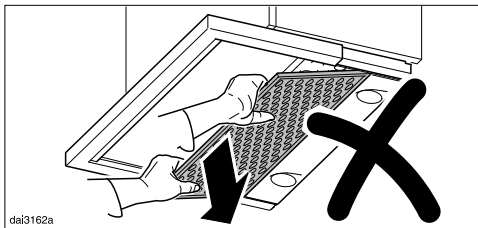
Un filtro antigrasso molto sporco riduce la potenza di aspirazione e contribuisce a rendere la cappa e la cucina più sporche.

Intervalli di pulizia

Estrarre il filtro antigrasso

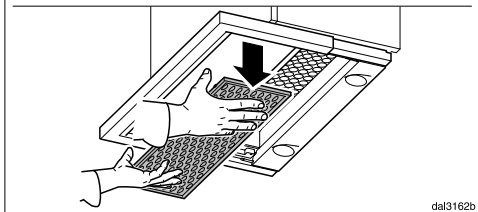
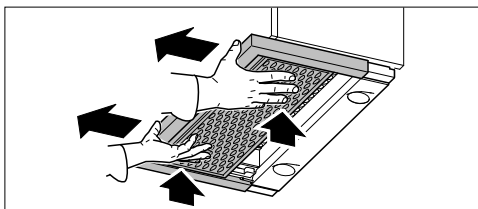
Perché se il grasso depositato rimane a lungo sui filtri si indurisce e ne rende più difficoltosa la pulizia. Per questo motivo si consiglia di pulire il filtro antigrasso ogni 3-4 settimane.

⚠ Durante l'operazione il filtro potrebbe cadere.
Questo potrebbe causare danni al filtro e al piano cottura.
Durante l'operazione, tenere il filtro saldamente.



dai3162a

Quando si estrae il filtro antigrasso non piegarlo verso il basso.
Potrebbe danneggiare i perni di fissaggio.



dai3162b

- Quando lo si preleva, afferrare lo schermo deviafumane rientrato. Tenere fermo il filtro antigrasso ed estrarlo con lo schermo deviafumane.
- Estrarre il filtro antigrasso verso il basso.
- Spegnerne l'aspiratore.

Pulire il filtro antigrasso a mano

- Per pulire il filtro antigrasso usare una spazzola e acqua calda con poco detersivo non aggressivo per i piatti. Non usare detersivi concentrati.

Prodotti non adatti

Se usati regolarmente, prodotti per la pulizia non adatti possono danneggiare le superfici del filtro.

Non impiegare i seguenti prodotti per la pulizia:

- prodotti anticalcare,
- polvere e latte abrasivi,
- prodotti universali aggressivi e spray antigrasso,
- spray per forno.

Pulire il filtro antigrasso in lavastoviglie

- Posizionare il filtro antigrasso possibilmente in verticale o inclinato nel cestello inferiore. Assicurarsi che il braccio irroratore possa muoversi liberamente.
- Utilizzare un detersivo per lavastoviglie.
- Scegliere un programma con una temperatura di lavaggio di minimo 50 °C e massimo 65 °C.

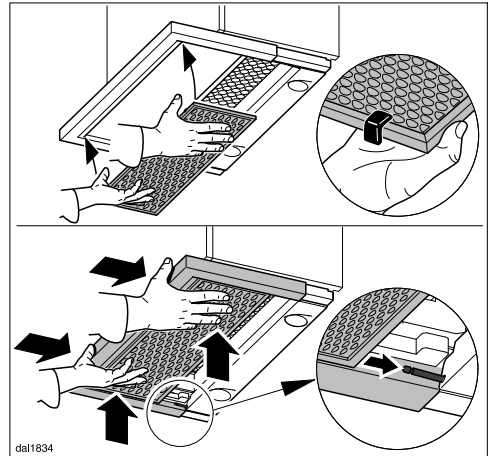
Lavando il filtro antigrasso in lavastoviglie, è possibile che la sua superficie interna assuma delle colorazioni diverse e permanenti, a seconda del tipo di detersivo impiegato. Queste decolorazioni non pregiudicano minimamente il suo funzionamento.

Dopo la pulizia

- Dopo il lavaggio, far asciugare il filtro su una superficie assorbente.

- Una volta estratto il filtro pulire anche tutte le parti accessibili interne dell'involucro da eventuale grasso depositatosi. In questo modo si previene il rischio di incendio.

Inserire il filtro antigrasso



- Per inserire il filtro antigrasso, ruotarlo in modo tale che le guide rosse in plastica si trovino sul davanti e siano rivolte verso l'alto.
- Inserire il filtro antigrasso davanti nello schermo deviafumane, spingerlo verso l'alto e inserirlo assieme al filtro antigrasso. In questo modo scivola sui perni di fissaggio. Infine premere il filtro antigrasso ancora leggermente all'indietro.

Pulizia e manutenzione

Filtro antiodore

Con il funzionamento a ricircolo oltre al filtro antigrasso occorre impiegare un filtro antiodore. Serve per assorbire gli odori che si generano durante la cottura.

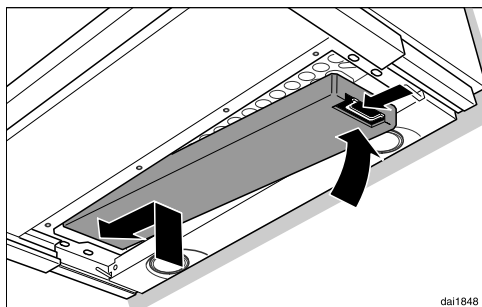
Il filtro antiodore viene inserito nello schermo deviafumane sopra il filtro antigrasso.

È possibile acquistare il filtro antiodore nello shop online Miele, presso il servizio di assistenza tecnica Miele (v. alla fine delle presenti istruzioni d'uso) oppure presso i negozi specializzati Miele.

Il modello è riportato al capitolo “Dati tecnici”.

Inserire/sostituire il filtro antiodore

- Per montare o sostituire il filtro antiodore è necessario togliere il filtro antigrasso nel modo descritto precedentemente.
- Estrarre il filtro antiodore dalla confezione.



- Inserire il filtro antiodore nel telaio aspirante.
- Riapplicare il filtro antigrasso.

Intervallo di sostituzione

- Sostituire il filtro antiodore ogni qualvolta gli odori non vengono sufficientemente assorbiti.
Al più tardi, tuttavia, ogni 6 mesi.

Smaltire i filtri antiodore

- Il filtro antiodore usato può essere smaltito insieme ai normali rifiuti domestici.

Sostituire la lampadina

Le lampadine sono da sostituirsi con lampadine dello stesso tipo:

produttore..... EGLO
tipo lampadina..... GU10
modello..... 11427
potenza..... 3 W

Sono reperibili presso i rivenditori specializzati o il servizio di assistenza tecnica Miele.

- Estrarre lo schermo deviafumane e togliere il filtro antigrasso come precedentemente descritto.
- Spegnerne l'aspiratore e la luce.

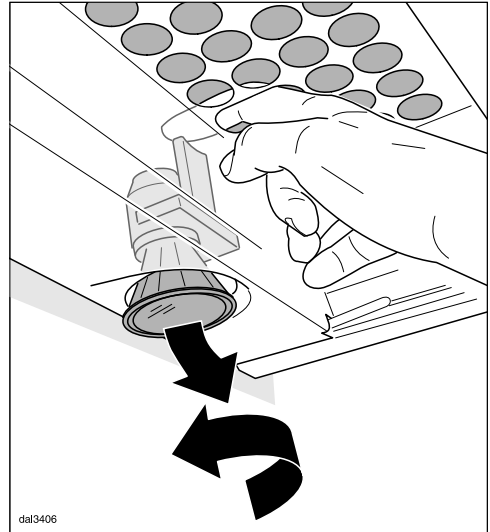


Durante il funzionamento le lampadine diventano molto calde.

Il pericolo di ustione sussiste per un certo tempo anche dopo il loro spegnimento.

Aspettare alcuni minuti prima di sostituire la lampadina.

- Se la cappa funziona a ricircolo, togliere anche il filtro antiodore.
- Staccare la cappa aspirante dalla rete elettrica (v. cap. "Istruzioni per la sicurezza e avvertenze").




dal3406

- Infilando le dita nella grata protettiva, premere leggermente verso il basso la lampadina.
- Ruotare la lampadina verso sinistra e sfilarla verso il basso.
- Avvitare la nuova lampadina nella sede e spingerla verso l'alto. Osservare le indicazioni del produttore.
- Rimontare il filtro antigrasso e, per la variante a ricircolo d'aria, il filtro antiodore.

Installazione

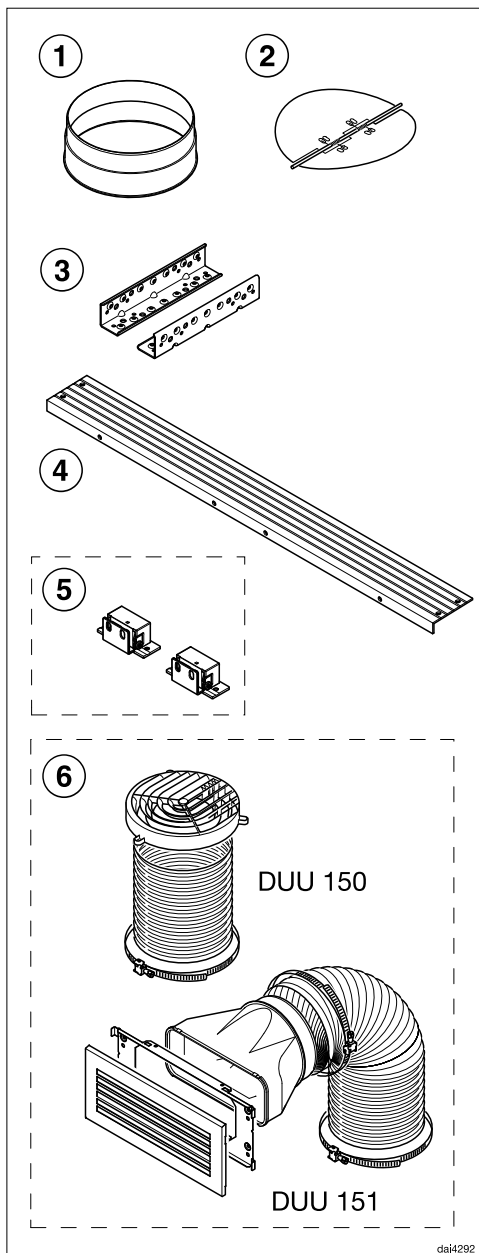
Prima dell'installazione

 Prima dell'installazione, leggere tutte le informazioni contenute in questo capitolo e nel capitolo "Istruzioni per la sicurezza e avvertenze".

Consigli per l'installazione

- Per garantire un'evacuazione ottimale dei fumi e degli odori di cucina, assicurarsi che la cappa sia installata al centro sopra il piano cottura e non spostata lateralmente.
- Il piano cottura dovrebbe essere più stretto o al massimo avere la stessa larghezza della cappa aspirante.
- Il luogo d'installazione deve essere facilmente accessibile. Specialmente in caso di interventi da parte dell'assistenza tecnica la cappa aspirante deve essere accessibile e deve poter essere smontata senza alcun problema. Tenerne conto quando si posizionano armadi, scaffali, elementi decorativi o a soffitto nelle vicinanze della cappa aspirante.

Materiale per l'installazione



clai4292

- ① **1 bocchettone uscita aria**
per una condotta di uscita aria \varnothing 150 mm.
- ② **1 valvola antiritorno**
da montare nel bocchettone uscita aria dell'unità motore (non per il funzionamento a ricircolo).
- ③ **2 angolari di montaggio**
per fissare la cappa aspirante nel pensile.
- ④ **1 listello distanziatore**
per coprire la fessura tra la parete e il retro dell'apparecchio.
- ⑤ **Set di montaggio DML 400 per il frontalino ribaltabile**
(non in dotazione, accessorio su richiesta) contiene l'angolare ribaltabile e le viti di fissaggio per montare il pannello frontale di un mobile
- ⑥ **Kit di modifica per il funzionamento a ricircolo**
(non in dotazione, accessorio su richiesta, v. "Dati tecnici"). Il kit di modifica comprende griglia, tubo flessibile in alluminio e fascette



14 viti 4 x 15 mm

per fissare la cappa aspirante nel pensile.



8 viti M4 x 12 mm

per fissare la cappa aspirante agli angolari

4 di queste viti possono essere usate in alternativa ai ribattini in plastica per fissare l'elemento distanziatore.



4 ribattini in plastica

per fissare il listello distanziatore

04952511

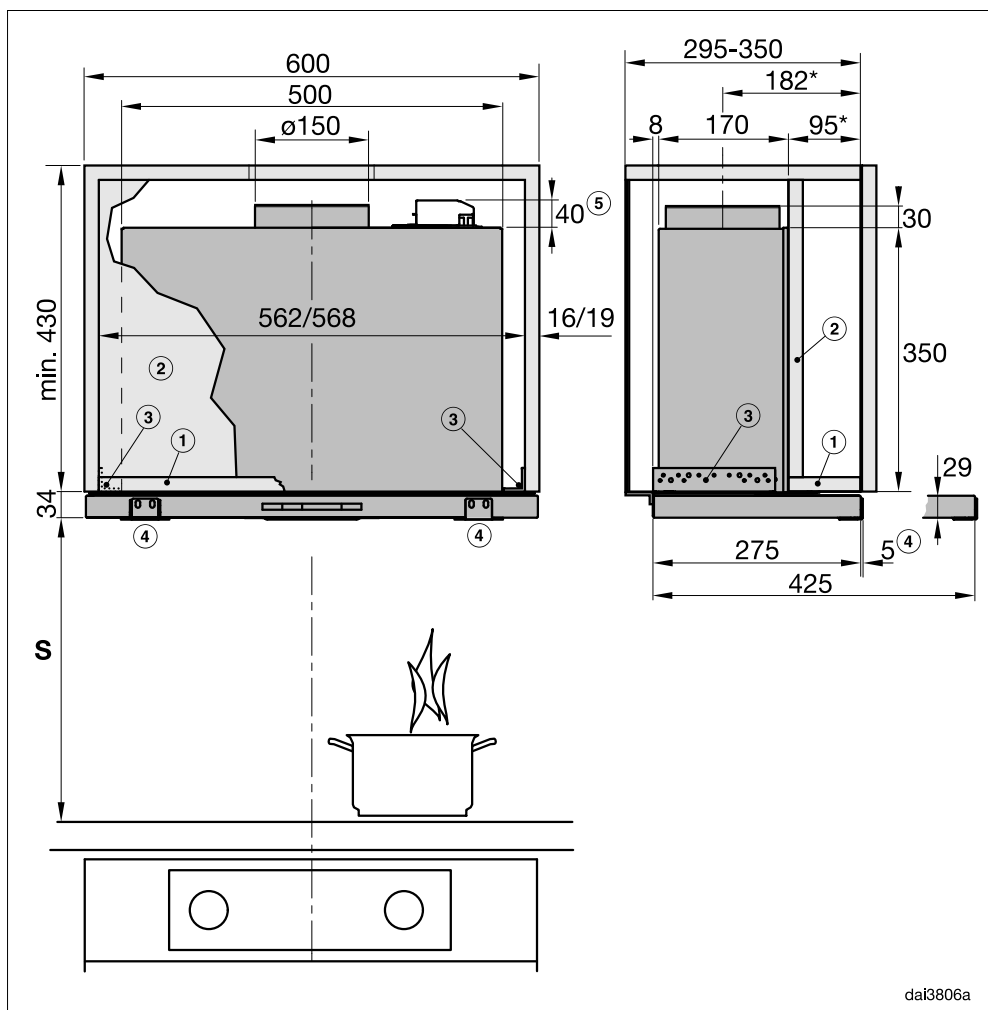
07270730

08269410

Installazione

Misure apparecchio

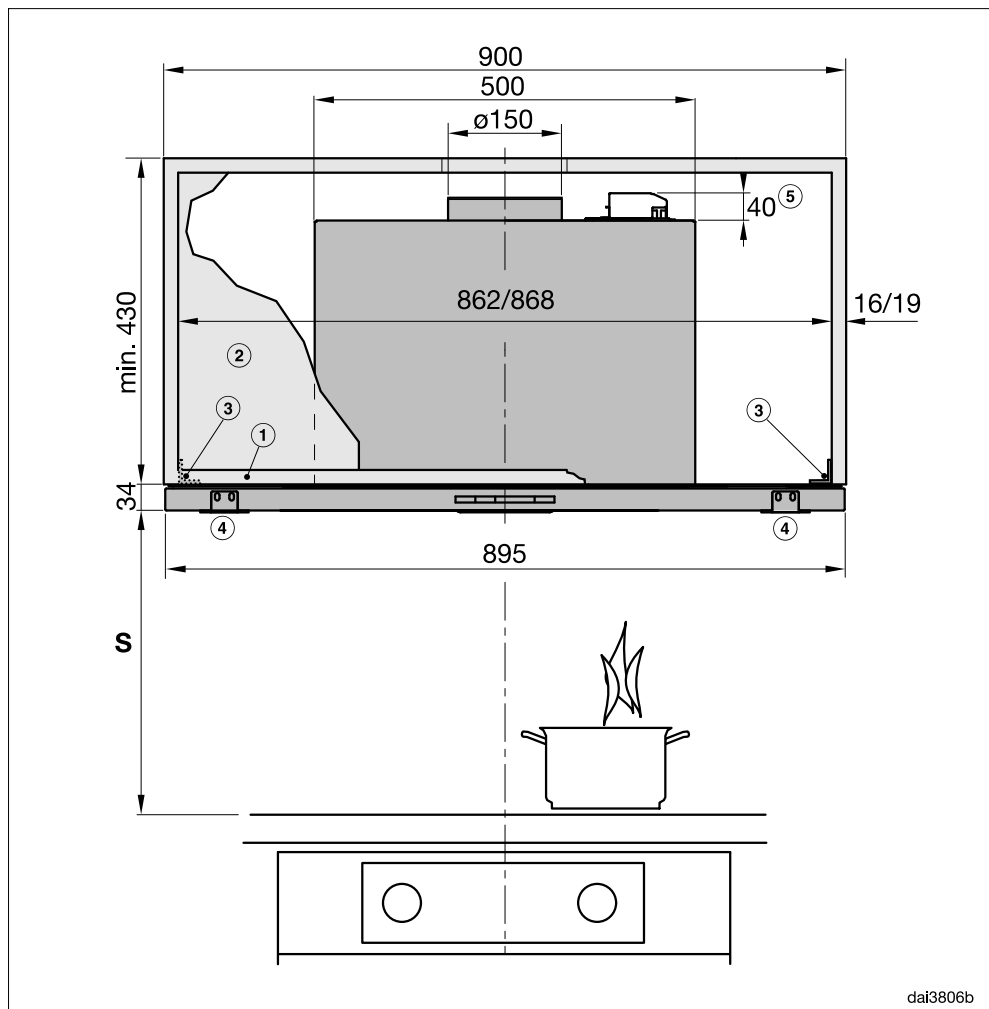
Fig. 1: DA 3466 in un armadio largo 600 mm.



dai3806a

Il disegno non è in scala.

Fig. 2: DA 3496 in un armadio largo 900 mm.

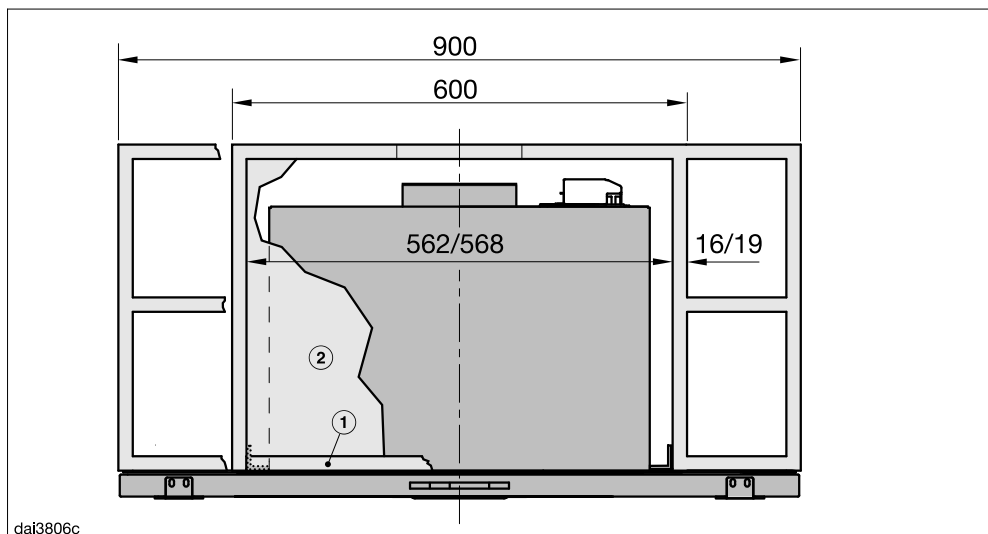


Il disegno non è in scala.

Per la vista laterale considerare la fig. 1

Installazione

Fig. 3: DA 3496 in un armadio largo 600 mm o un armadio largo 900 mm con modifiche laterali.



Il disegno non è in scala.

Per la vista laterale considerare la fig. 1

Note relative alle fig. 1-3:

- ① Per fissare la cappa aspirante, l'armadio deve disporre di un ripiano inferiore nella parte frontale.
- ② Se è previsto un divisorio, questo deve essere estraibile.
- ③ L'angolare di fissaggio è adatto a pareti laterali con 16 e 19 mm di spessore.
- ④ Angolare di fissaggio DML 400 (accessorio) per il montaggio di un pannello frontale.
- ⑤ Accessorio DSM 400

* In questa situazione di incasso lo schermo aderisce alla parte frontale del corpo. Se la cappa aspirante viene posizionata ulteriormente in avanti o indietro (ad es. se si utilizza un pannello frontale), occorre adeguare le misure di conseguenza.

Distanza tra piano cottura e cappa aspirante (S)

Per la distanza tra dispositivo di cottura e bordo inferiore della cappa, osservare le indicazioni del produttore dell'apparecchio di cottura.

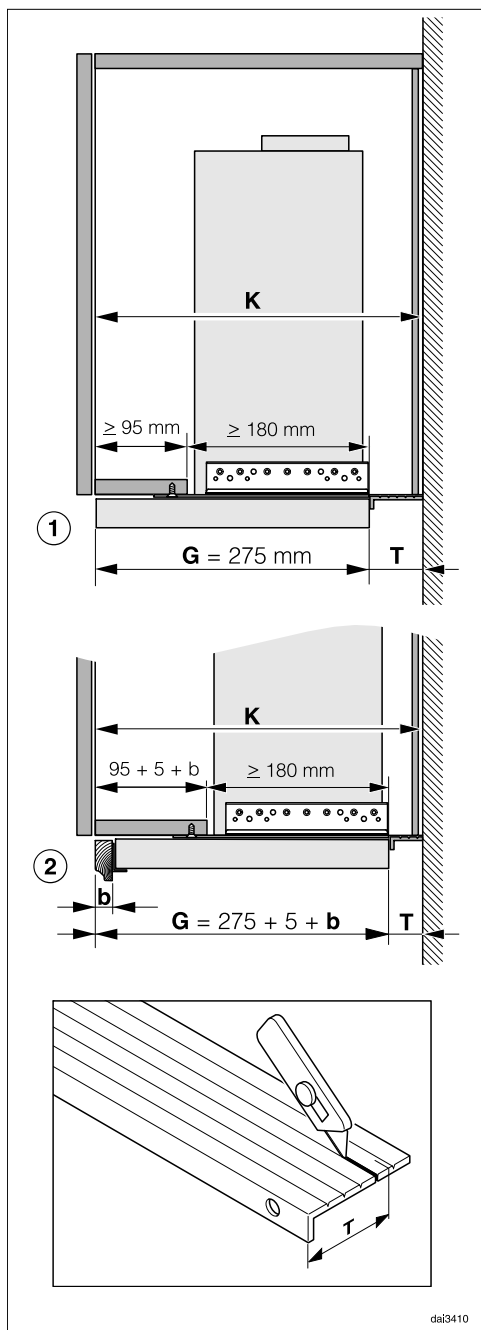
Se non sono indicate distanze maggiori, si dovranno mantenere le seguenti distanze di sicurezza.

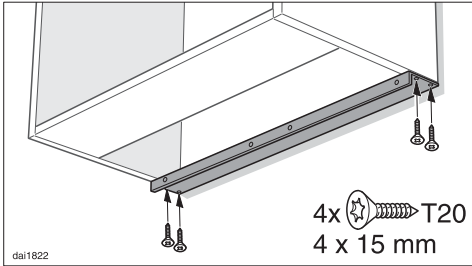
Seguire quanto riportato al capitolo "Istruzioni per la sicurezza e avvertenze".

Apparecchio di cottura	Distanza S minima
Piano cottura elettrico	450 mm
Grill elettrico, friggitrice (elettrica)	650 mm
Piano cottura a gas a più fuochi ≤ 12,6 kW potenza complessiva, nessun bruciatore > 4,5 kW	650 mm
Piano cottura a gas a più fuochi > 12,6 kW e ≤ 21,6 kW potenza complessiva, nessun bruciatore > 4,8 kW	760 mm
Piano cottura a gas a più fuochi > 21,6 kW potenza complessiva, oppure un bruciatore > 4,8 kW.	non consentito
Piano cottura a gas con un unico fuoco ≤ 6 kW di potenza	650 mm
Piano cottura a gas con un unico fuoco > 6 kW e ≤ 8,1 kW di potenza	760 mm
Piano cottura a gas con un unico fuoco > 8,1 kW di potenza	non consentito

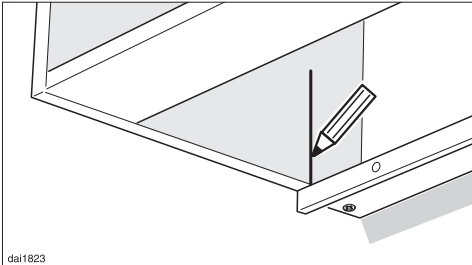
Se si monta un pannello frontale in legno o plastica alla cappa aspirante, è necessario attenersi alle indicazioni del produttore dell'apparecchio di cottura relative all'uso di materiali facilmente infiammabili sopra l'apparecchio di cottura.

Installazione

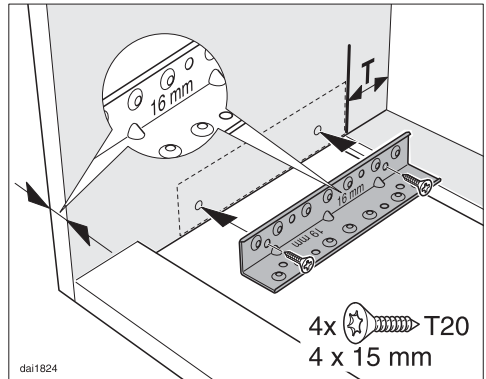




- Avvitare l'elemento distanziatore accorciato sotto le pareti laterali del mobile in modo che arrivi fino al muro.

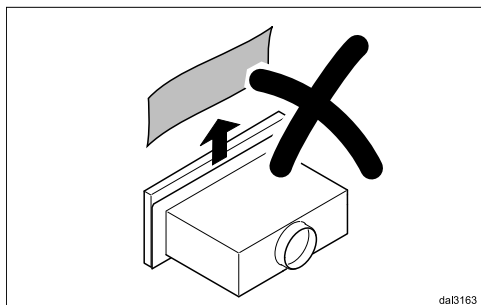


- Tracciare una linea verticale sulle pareti interne del pensile sia a destra, che a sinistra in corrispondenza del bordo anteriore dell'elemento distanziatore.



- Gli angolari sono indicati per pensili dallo spessore di 16 e 19 mm. Avvitare gli angolari con la parte contraddistinta dall'indicazione corrispondente allo spessore del pensile; avvitare gli angolari di montaggio a destra e a sinistra nel mobile, il bordo posteriore posizionato sulla linea, il bordo inferiore a filo con la parte inferiore del mobile.

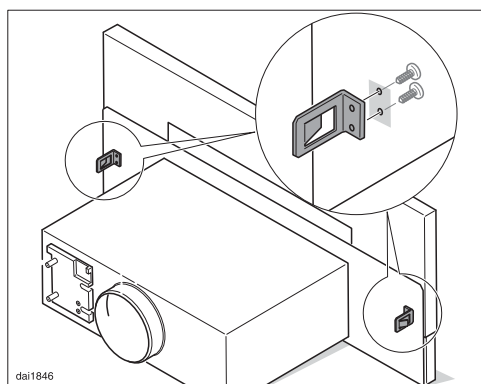
Installazione



dai163

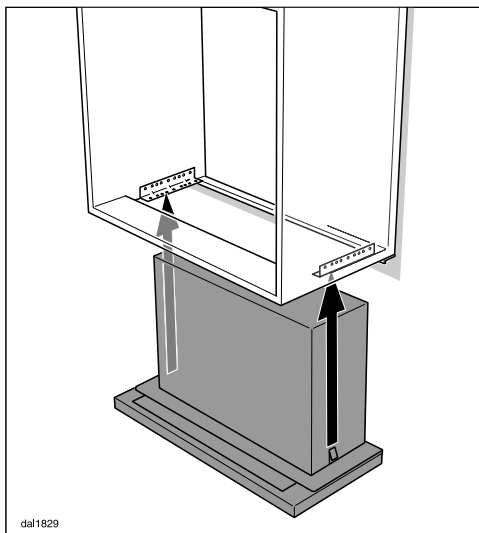
Per evitare graffi sulla cappa aspirante, eliminare solo dopo l'incasso nel pensile la protezione di montaggio tra schermo deviafumane e involucro.

- L'incasso della cappa aspirante avviene senza filtro antigrasso. Se il filtro fosse montato, toglierlo per il montaggio (v. "Manutenzione e pulizia").



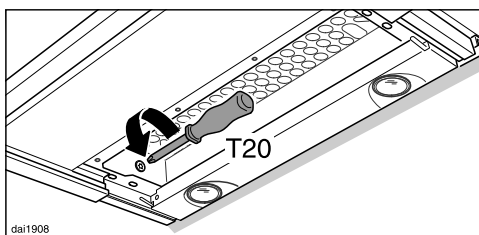
dai1846

- Con il montaggio di una cappa aspirante larga 90 cm in un pensile largo 60 cm, si devono svitare le molle di aggancio dallo schermo deviafumane estratto.



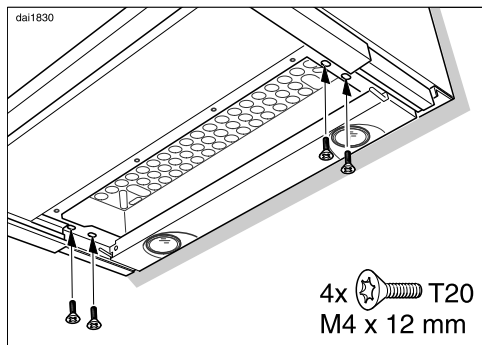
dai1829

- Inserire la cappa aspirante dal basso nel mobile, le molle di aggancio laterali devono incastrarsi negli angolari di fissaggio.
- Premere la cappa all'indietro davanti al listello distanziatore.

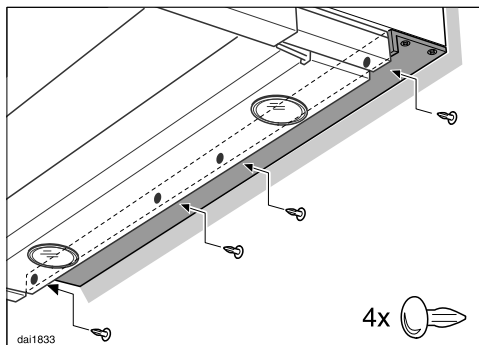


dai1908

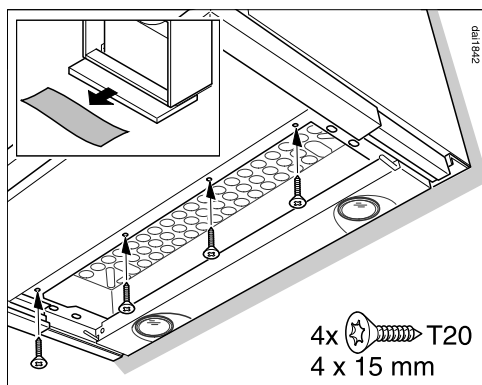
- Indicazioni per smontare in un successivo momento l'apparecchio: svitando entrambe le viti a destra e a sinistra all'interno dell'involucro, le molle di aggancio si allentano e si può estrarre la cappa dal pensile.



- Avvitare la cappa aspirante prima a destra e a sinistra con rispettivamente 2 viti da sotto con gli angolari di montaggio.



- L'elemento distanziatore viene collegato dietro con la parte posteriore dell'involucro grazie a 4 ribattini in plastica.



- Estrarre lo schermo deviafumane ed eliminare la protezione di montaggio tra schermo e involucro.
- La cappa aspirante viene avvitata con 4 viti da sotto alla base del mobile (6 viti in caso di una cappa aspirante larga 90 cm).

Per evitare danni quando si estrae lo schermo deviafumane fare attenzione che tutte le viti di fissaggio siano state avvitate dritte e che le teste siano affondate.

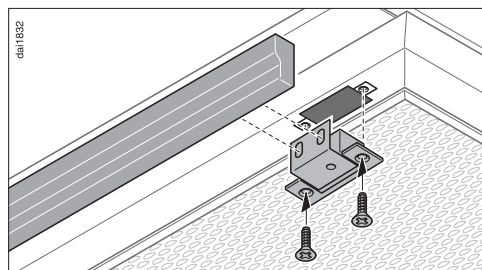
Installazione

Montare il pannello frontale

È possibile montare un pannello frontale del mobile alla parte frontale della cappa aspirante.

Il pannello frontale di un mobile non può pesare più di 1300 g. Questo vale per pannelli frontali con una profondità massima di 30 mm. Se il pannello frontale ha una profondità maggiore o un peso superiore, deve essere ridotto frestando la parte posteriore.

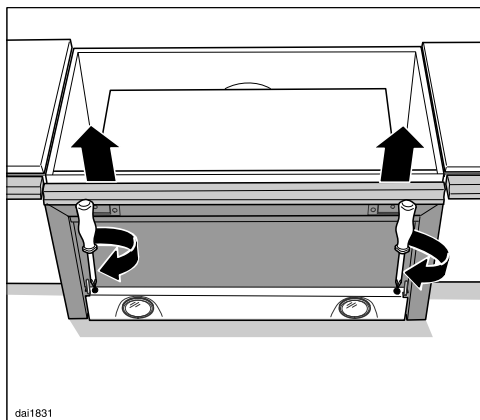
Per il fissaggio del pannello frontale è necessario il kit di montaggio DML 400. È disponibile come accessorio su richiesta.



- Attenersi alle indicazioni di montaggio del kit di montaggio.

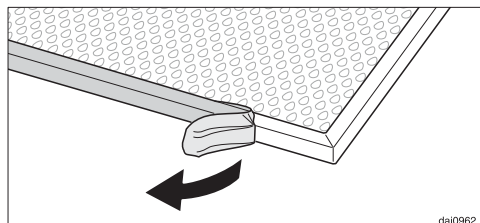
Regolare la posizione dello schermo deviafumane

Tramite le due viti di regolazione a destra e a sinistra nello schermo deviafumane può essere spostata la posizione dello schermo fino a un massimo di 35 mm in avanti. In questo modo è possibile adattare lo schermo deviafumane ad es. ai pannelli degli armadi vicini.

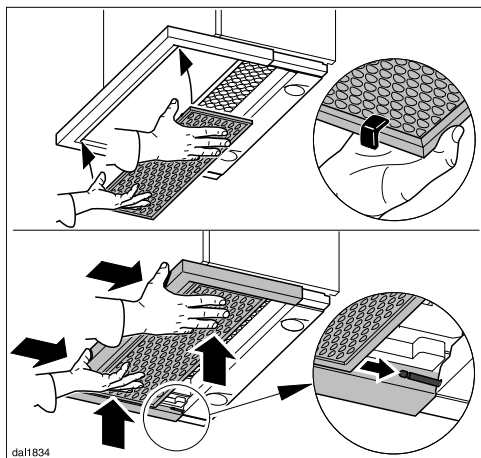


- Servendosi di un cacciavite, regolare lo schermo deviafumane nella posizione desiderata.

Inserire il filtro antigrasso

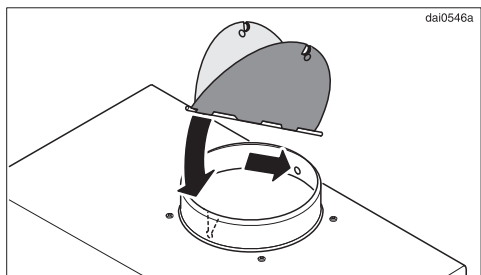


- Rimuovere la pellicola protettiva dal telaio del filtro antigrasso.

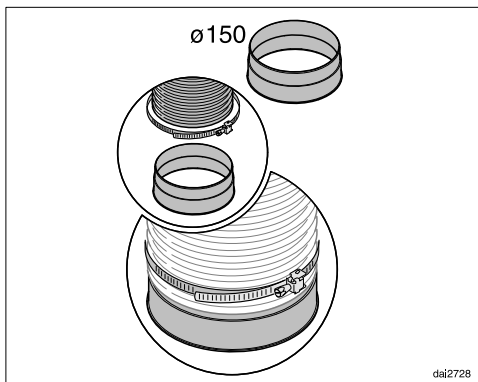


- Per inserire il filtro antigrasso, ruotarlo in modo tale che le guide rosse in plastica si trovino sul davanti e siano rivolte verso l'alto.
- Inserire il filtro antigrasso davanti nello schermo deviafumane, spingerlo verso l'alto e inserirlo assieme al filtro antigrasso. In questo modo scivola sui perni di fissaggio. Infine premere il filtro antigrasso ancora leggermente all'indietro.

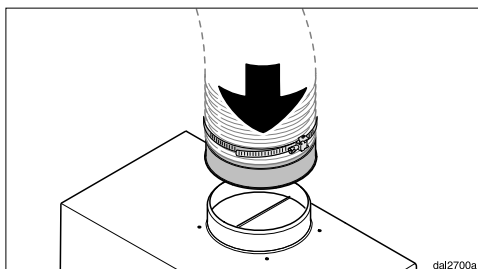
Allacciamento evacuazione aria



- Se necessario, installare la retrovalvola. Verificare che la valvola si apra facilmente e si chiuda in automatico.



- Fissare il manicotto al tubo di sfiato, ad es. un tubo flessibile con una fascetta (accessorio su richiesta).

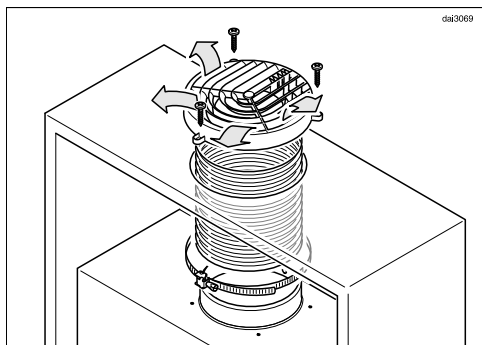


- Infilare la condotta di scarico dell'aria sul bocchettone uscita aria della cappa.
- Per posare la condotta, attenersi a quanto riportato nel capitolo "Conduttura scarico aria".

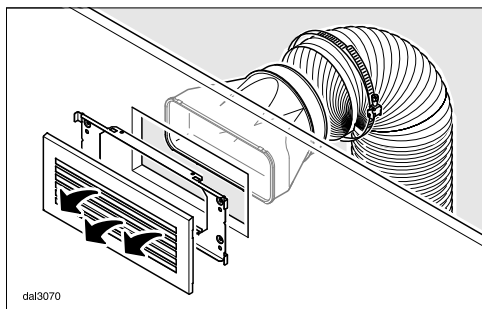
Installazione

Collegamento a ricircolo

Se non è possibile collegare la cappa a un tubo di sfiato, si dovrà predisporla per il funzionamento a ricircolo. Per il funzionamento a ricircolo è necessario l'apposito kit reperibile presso i negozi specializzati o l'assistenza tecnica Miele. È inoltre indispensabile un filtro antiodore (v. cap. "Dati tecnici").



Per il montaggio in un'area non visibile sul lato superiore del pensile, occorre il kit di modifica DUU 150 con griglia in plastica.



In un'area visibile è preferibile utilizzare il kit di modifica DUU 151 con griglia in acciaio.

- Installare il kit come indicato nelle rispettive istruzioni per il montaggio. Osservare che le lamelle della griglia

di sfiato siano rivolte verso il centro della cucina e non direttamente verso la parete o il soffitto.

Per il funzionamento a ricircolo non è necessario installare la retrovalvola.

- Installare il filtro antiodore (v. "Pulizia e manutenzione").

Allacciamento rete elettrica

Prima di procedere all'allacciamento osservare quanto indicato nei capitoli "Allacciamento elettrico" e "Indicazioni per la sicurezza e avvertenze".

- Se la cappa funziona con un aspiratore esterno (apparecchi della serie ... EXT/EXTA): collegare la cappa e l'aspiratore esterno con l'apposito cavo e la spina a sei poli.
- Infilare la spina elettrica nella presa.

Allacciamento elettrico

La cappa aspirante può essere allacciata solamente a un impianto elettrico realizzato a regola d'arte con presa AC 230 V ~ 50 Hz.

L'impianto elettrico deve essere realizzato a regola d'arte VDE 0100.

Per aumentare la sicurezza il VDE, nella direttiva DIN VDE 0100 parte 739, raccomanda di preporre all'apparecchio un interruttore automatico differenziale (salvavita) con corrente di scatto conforme alle norme vigenti: 30 mA (DIN VDE 0664).


Si consiglia di allacciare la cappa attraverso una presa elettrica per facilitare le operazioni di assistenza tecnica (VDE 0701). Rendere accessibile la presa, anche se l'apparecchio risulta incassato.

Qualora dopo l'incasso la presa non fosse più accessibile, deve essere disposto da parte dell'installatore un dispositivo di separazione per ogni polo. L'apertura tra i contatti deve essere di almeno 3 mm.

Ad es. interruttori di sicurezza LS, fusibili e protezioni (EN 60335).

I dati necessari per l'allacciamento si rilevano dalla targhetta (v. cap. "Assistenza tecnica"). Verificare che i valori di tensione e frequenza riportati sulla targhetta dati coincidano con quelli della rete elettrica.

Conduttura scarico dell'aria

 Se la cappa deve funzionare in presenza di fuochi alimentati con aria ambiente, a determinate condizioni può sussistere il pericolo di intossicazione!

Leggere attentamente il capitolo "Istruzioni per la sicurezza e avvertenze".

In caso di dubbi chiedere conferma sulla sicurezza del funzionamento a uno spazzacamino competente.

Per il condotto di evacuazione dell'aria utilizzare solamente tubi lisci o tubi flessibili in materiale non infiammabile.

Se la cappa è allacciata a un aspiratore esterno, assicurarsi che il canale di scarico dell'aria sia indeformabile. L'aspiratore esterno può creare una sottopressione che tende a deformare il canale di scarico dell'aria.

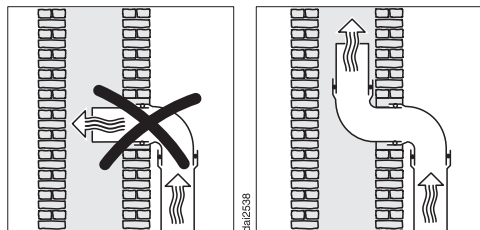
Per garantire la maggiore portata possibile e una bassa rumorosità, tenere presente quanto segue:

- il diametro del canale di evacuazione dell'aria non dovrebbe essere inferiore a 150 mm.
- Se si usano canali piatti, la sezione non dovrebbe essere inferiore alla sezione del bocchettone di uscita dell'aria.
- Il canale di evacuazione dell'aria deve essere il più corto e dritto possibile.
- Utilizzare solo curve ad ampio raggio.
- Non piegare, né comprimere in alcun punto il canale di evacuazione dell'aria.
- Assicurarsi che tutti i raccordi siano stabili ed ermetici.

Tenere presente che ogni limitazione del flusso d'aria diminuisce la potenza e comporta maggiori rumori di funzionamento.

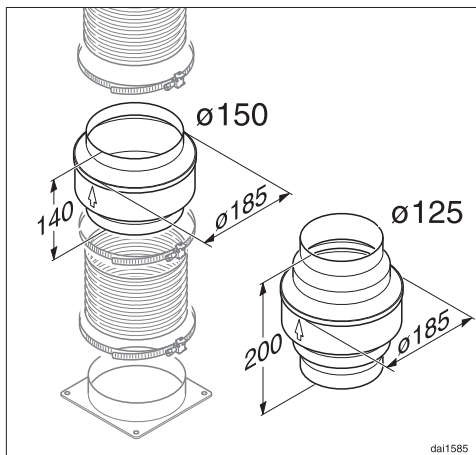
- Se l'aria di evacuazione deve essere convogliata all'aperto, si consiglia di installare un tubo telescopico a muro oppure un passaggio attraverso il tetto (accessorio su richiesta).

Installazione



- Se l'aria di scarico viene convogliata in un camino, rivolgere il tubo nella direzione di flusso.
- Se il condotto di scarico dell'aria viene posizionato orizzontalmente, deve essere mantenuta una pendenza (caduta) di almeno 1 cm al metro per evitare che qualora si formasse della condensa, questa rifluisca nella cappa aspirante.
- Se il condotto di scarico dell'aria passa attraverso ambienti freddi come soffitte ecc. è possibile che ci siano degli sbalzi di temperatura e che si formi quindi dell'acqua di condensa. In questo caso è necessario isolare la conduttura.

Dispositivo di intercettazione condensa

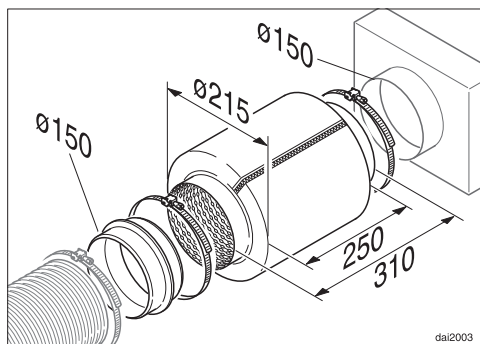


Oltre a isolare il condotto, si consiglia di installare un dispositivo che raccolga e faccia evaporare l'acqua di condensa. Tale dispositivo è disponibile sia per tubi con diametro da 125 mm che da 150 mm.

- Quando si installa il dispositivo di intercettazione condensa, assicurarsi che sia verticale e posizionato sopra e il più vicino possibile al bocchettone uscita aria della cappa. La freccia sull'involucro indica la direzione di flusso.

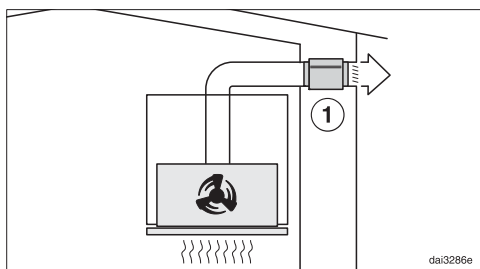
Nelle cappe predisposte per essere allacciate a un aspiratore esterno (apparecchi della serie...EXT/EXTA) il blocco dell'acqua di condensa è integrato nell'apparecchio.

Silenziatore



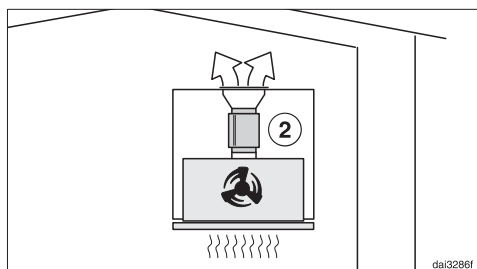
È possibile montare un silenziatore nella condotta di scarico dell'aria che serve a ridurre il rumore.

Funzionamento a evacuazione aria



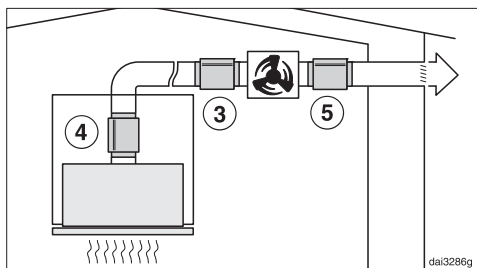
Il silenziatore attutisce i rumori dell'aspiratore verso l'esterno e anche i rumori che dall'esterno penetrano in cucina attraverso il canale di scarico dell'aria (ad es. i rumori del traffico). Posizionare il silenziatore il più vicino possibile al bocchettone uscita aria ①.

Funzionamento a ricircolo



Il silenziatore va installato tra il bocchettone di sfianto e il deflettore ②. Verificare in loco lo spazio a disposizione per l'installazione.

a evacuazione con aspiratore esterno



Per ridurre al massimo il rumore dell'aspiratore in cucina, il silenziatore va installato subito prima dell'aspiratore esterno ③; se il tubo di scarico dell'aria è piuttosto lungo, sul bocchettone uscita aria della cappa aspirante ④. Se l'aspiratore esterno viene installato in casa, il silenziatore va collocato dopo l'aspiratore esterno ⑤ onde ridurre i rumori dell'aspiratore verso l'esterno.

Dati tecnici

Motore aspiratore*	180 W
Illuminazione piano cottura	2 x 3 W
Potenza massima assorbita*	186 W
Tensione di rete, frequenza	AC 230 V, 50 Hz
Protezione	10 A
Lunghezza cavo di alimentazione	1,5 m
Peso	
DA 3466	12 kg
DA 3496	14 kg
DA 3466 EXTA	10 kg
DA 3496 EXTA	11,5 kg

*Apparecchi della serie ... EXTA: la potenza massima assorbita dipende dall'aspiratore esterno allacciato.

Lunghezza del cavo elettrico di collegamento all'aspiratore esterno: 1,9 m

Accessori su richiesta per il funzionamento a ricircolo

Kit di modifica da funzionamento a sfiato a funzionamento a ricircolo aria DUU 150 o DUU 151 e set filtri antiodore DKF 13-1.

Scheda per cappe aspiranti

ai sensi del regolamento delegato (UE) n. 65/2014 e del regolamento (UE) n. 66/2014

MIELE	
Identificativo del modello	DA 3466
Consumo annuo di energia (AEC_{hood})	69,5 kWh/anno
Classe di efficienza energetica	B
Indice di efficienza energetica (EEL_{hood})	69,5
Efficienza fluidodinamica (FDE_{hood})	22,1
Classe di efficienza fluidodinamica	
Da A (efficienza massima) a G (efficienza minima)	C
Efficienza luminosa (LE_{hood})	53,3 lx/W
Classe di efficienza luminosa	
Da A (efficienza massima) a G (efficienza minima)	A
Efficienza del filtraggio dei grassi	89,0%
Classe di efficienza del filtraggio dei grassi	
Da A (efficienza massima) a G (efficienza minima)	B
Portata d'aria misurata al punto di massima efficienza	322,0 m ³ /h
Flusso d'aria (potenza min.)	150 m ³ /h
Flusso d'aria (potenza max.)	400 m ³ /h
Flusso d'aria (in modo intenso o boost)	550 m ³ /h
Flusso d'aria massimo	550 m ³ /h
Pressione dell'aria misurata al punto di massima efficienza	365 Pa
Potenza sonora ponderata A delle emissioni di rumore (potenza min.)	45 dB
Potenza sonora ponderata A delle emissioni di rumore (potenza max.)	56 dB
Potenza sonora ponderata A delle emissioni di rumore (in modo intenso o boost)	64 dB
Potenza elettrica assorbita al punto di massima efficienza	148,0 W
Consumo di energia in modo spento (P_o)	W
Consumo di energia in modo standby (P_s)	0,20 W
Potenza nominale del sistema di illuminazione	6,0 W
Illuminamento medio del sistema di illuminazione sulla superficie di cottura	320 lx
Fattore di incremento nel tempo	1,2

Dati tecnici

Scheda per cappe aspiranti

ai sensi del regolamento delegato (UE) n. 65/2014 e del regolamento (UE) n. 66/2014

MIELE	
Identificativo del modello	DA 3466 EXTA
Consumo annuo di energia (AEC_{hood})	106,8 kWh/anno
Classe di efficienza energetica	C
Indice di efficienza energetica (EEL_{hood})	74,3
Efficienza fluidodinamica (FDE_{hood})	21,3
Classe di efficienza fluidodinamica	
Da A (efficienza massima) a G (efficienza minima)	C
Efficienza luminosa (LE_{hood})	53,3 lx/W
Classe di efficienza luminosa	
Da A (efficienza massima) a G (efficienza minima)	A
Efficienza del filtraggio dei grassi	89,0%
Classe di efficienza del filtraggio dei grassi	
Da A (efficienza massima) a G (efficienza minima)	B
Portata d'aria misurata al punto di massima efficienza	456,6 m ³ /h
Flusso d'aria (potenza min.)	330 m ³ /h
Flusso d'aria (potenza max.)	600 m ³ /h
Flusso d'aria (in modo intenso o boost)	760 m ³ /h
Flusso d'aria massimo	760 m ³ /h
Pressione dell'aria misurata al punto di massima efficienza	382 Pa
Potenza sonora ponderata A delle emissioni di rumore (potenza min.)	48 dB
Potenza sonora ponderata A delle emissioni di rumore (potenza max.)	63 dB
Potenza sonora ponderata A delle emissioni di rumore (in modo intenso o boost)	69 dB
Potenza elettrica assorbita al punto di massima efficienza	227,4 W
Consumo di energia in modo spento (P_o)	W
Consumo di energia in modo standby (P_s)	0,20 W
Potenza nominale del sistema di illuminazione	6,0 W
Illuminamento medio del sistema di illuminazione sulla superficie di cottura	320 lx
Fattore di incremento nel tempo	1,2

I valori sono stati rilevati in combinazione con un aspiratore esterno Miele ABLG 202.

Scheda per cappe aspiranti

ai sensi del regolamento delegato (UE) n. 65/2014 e del regolamento (UE) n. 66/2014

MIELE	
Identificativo del modello	DA 3496
Consumo annuo di energia (AEC_{hood})	69,5 kWh/anno
Classe di efficienza energetica	B
Indice di efficienza energetica (EEL_{hood})	69,5
Efficienza fluidodinamica (FDE_{hood})	22,1
Classe di efficienza fluidodinamica	
Da A (efficienza massima) a G (efficienza minima)	C
Efficienza luminosa (LE_{hood})	50,0 lx/W
Classe di efficienza luminosa	
Da A (efficienza massima) a G (efficienza minima)	A
Efficienza del filtraggio dei grassi	89,0%
Classe di efficienza del filtraggio dei grassi	
Da A (efficienza massima) a G (efficienza minima)	B
Portata d'aria misurata al punto di massima efficienza	322,0 m ³ /h
Flusso d'aria (potenza min.)	150 m ³ /h
Flusso d'aria (potenza max.)	400 m ³ /h
Flusso d'aria (in modo intenso o boost)	550 m ³ /h
Flusso d'aria massimo	550 m ³ /h
Pressione dell'aria misurata al punto di massima efficienza	365 Pa
Potenza sonora ponderata A delle emissioni di rumore (potenza min.)	45 dB
Potenza sonora ponderata A delle emissioni di rumore (potenza max.)	56 dB
Potenza sonora ponderata A delle emissioni di rumore (in modo intenso o boost)	64 dB
Potenza elettrica assorbita al punto di massima efficienza	148,0 W
Consumo di energia in modo spento (P_o)	W
Consumo di energia in modo standby (P_s)	0,20 W
Potenza nominale del sistema di illuminazione	6,0 W
Illuminamento medio del sistema di illuminazione sulla superficie di cottura	300 lx
Fattore di incremento nel tempo	1,2

Dati tecnici

Scheda per cappe aspiranti

ai sensi del regolamento delegato (UE) n. 65/2014 e del regolamento (UE) n. 66/2014

MIELE	
Identificativo del modello	DA 3496 EXTA
Consumo annuo di energia (AEC_{hood})	106,8 kWh/anno
Classe di efficienza energetica	C
Indice di efficienza energetica (EEL_{hood})	74,3
Efficienza fluidodinamica (FDE_{hood})	21,3
Classe di efficienza fluidodinamica	
Da A (efficienza massima) a G (efficienza minima)	C
Efficienza luminosa (LE_{hood})	50,0 lx/W
Classe di efficienza luminosa	
Da A (efficienza massima) a G (efficienza minima)	A
Efficienza del filtraggio dei grassi	89,0%
Classe di efficienza del filtraggio dei grassi	
Da A (efficienza massima) a G (efficienza minima)	B
Portata d'aria misurata al punto di massima efficienza	456,6 m ³ /h
Flusso d'aria (potenza min.)	330 m ³ /h
Flusso d'aria (potenza max.)	600 m ³ /h
Flusso d'aria (in modo intenso o boost)	760 m ³ /h
Flusso d'aria massimo	760 m ³ /h
Pressione dell'aria misurata al punto di massima efficienza	382 Pa
Potenza sonora ponderata A delle emissioni di rumore (potenza min.)	48 dB
Potenza sonora ponderata A delle emissioni di rumore (potenza max.)	63 dB
Potenza sonora ponderata A delle emissioni di rumore (in modo intenso o boost)	69 dB
Potenza elettrica assorbita al punto di massima efficienza	227,4 W
Consumo di energia in modo spento (P_o)	W
Consumo di energia in modo standby (P_s)	0,20 W
Potenza nominale del sistema di illuminazione	6,0 W
Illuminamento medio del sistema di illuminazione sulla superficie di cottura	300 lx
Fattore di incremento nel tempo	1,2

I valori sono stati rilevati in combinazione con un aspiratore esterno Miele ABLG 202.

Miele

Il Contact Center è a disposizione per una consulenza personalizzata sui nostri prodotti per rispondere con competenza e professionalità a qualsiasi richiesta di informazione.

Il consumatore può inoltre essere messo automaticamente in contatto con il centro di assistenza tecnica autorizzato più vicino per richiedere un intervento.

Per gettare uno sguardo sul mondo Miele e lasciarsi coinvolgere dall'eleganza e dalla funzionalità dei nostri elettrodomestici, ma anche per conoscere gli accessori, i servizi e vantaggi esclusivi che Miele riserva ai suoi clienti.

Miele Italia S.r.l.
Strada di Circonvallazione, 27
39057 S. Michele-Appiano (BZ)

Centri di assistenza tecnica autorizzati Miele in tutte le regioni italiane.

Produttore: Miele & Cie. KG, Carl-Miele-Straße 29, 33332 Gütersloh - Germania



Servizio Clienti

0471 670505



www.miele.it

info@miele.it

DA 3466, DA 3496, DA 3466 EXTA, DA 3496 EXTA