



MINDSTORMS[®]

EV3

EVERSTORM

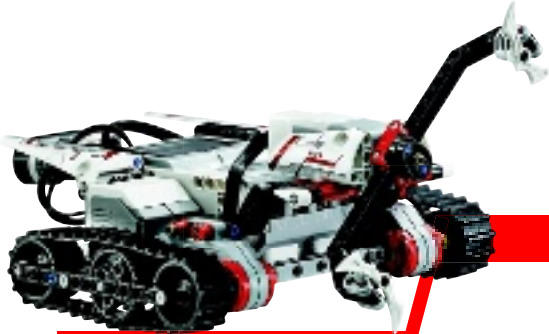
GRIPP3R

R3PTAR

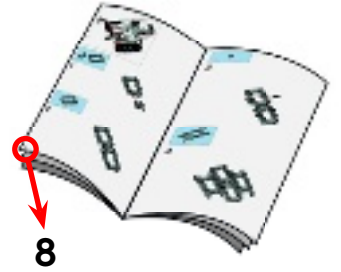
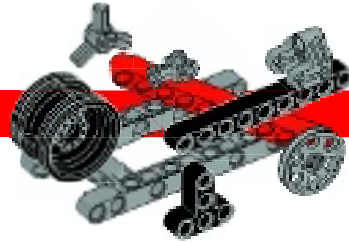
SPIK3R

TRACK3R

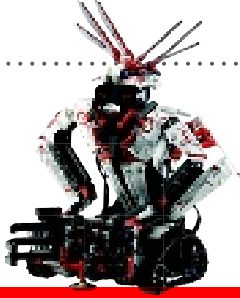
31313



TRACK3R

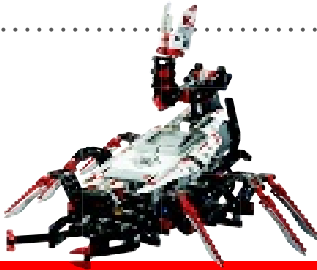


8



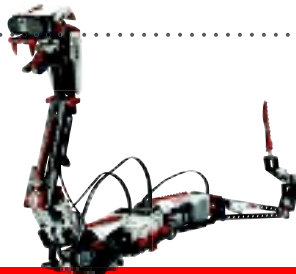
GRIPP3R

LEGO.com/mindstorms/GRIPP3R



SPIK3R

LEGO.com/mindstorms/SPIK3R



R3PTAR

LEGO.com/mindstorms/R3PTAR

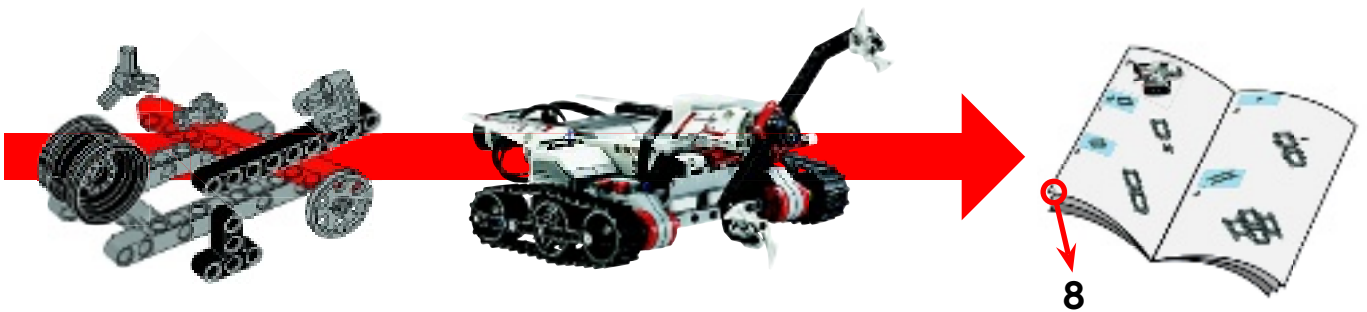
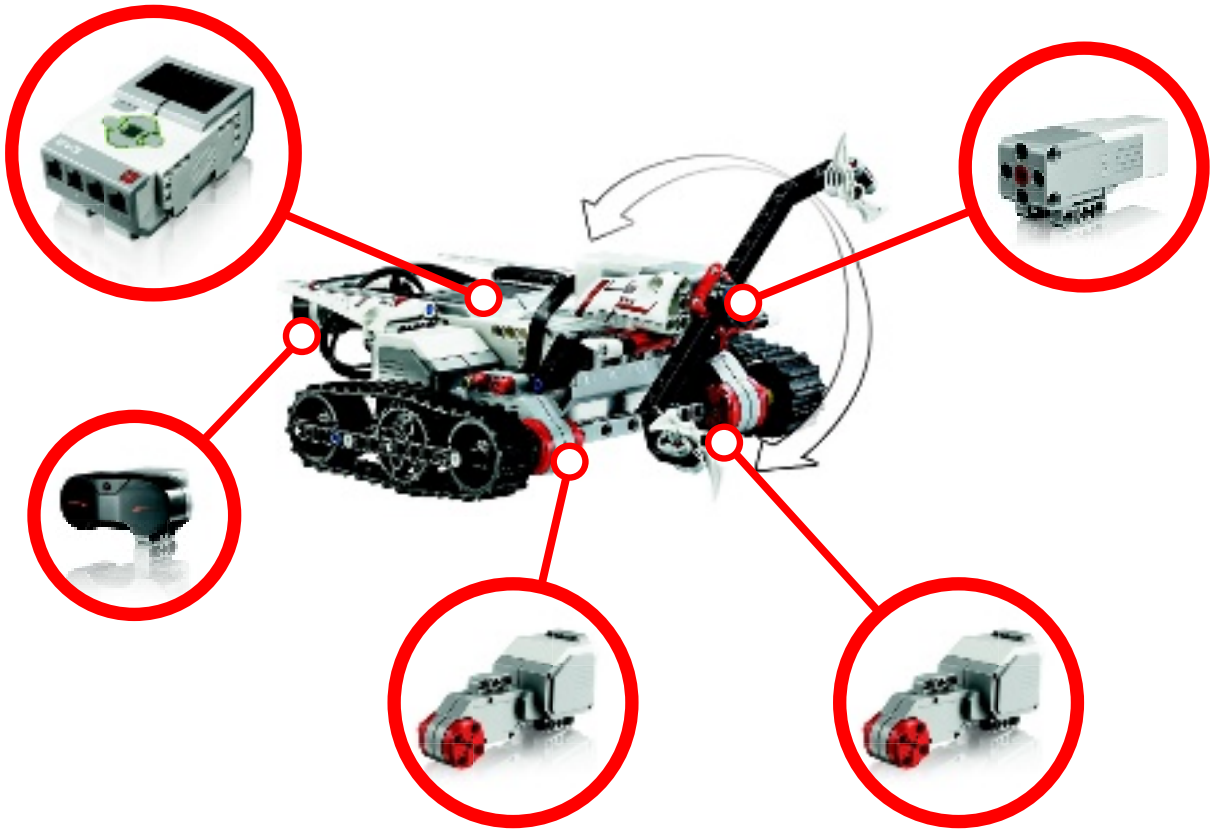


EV3RSTORM

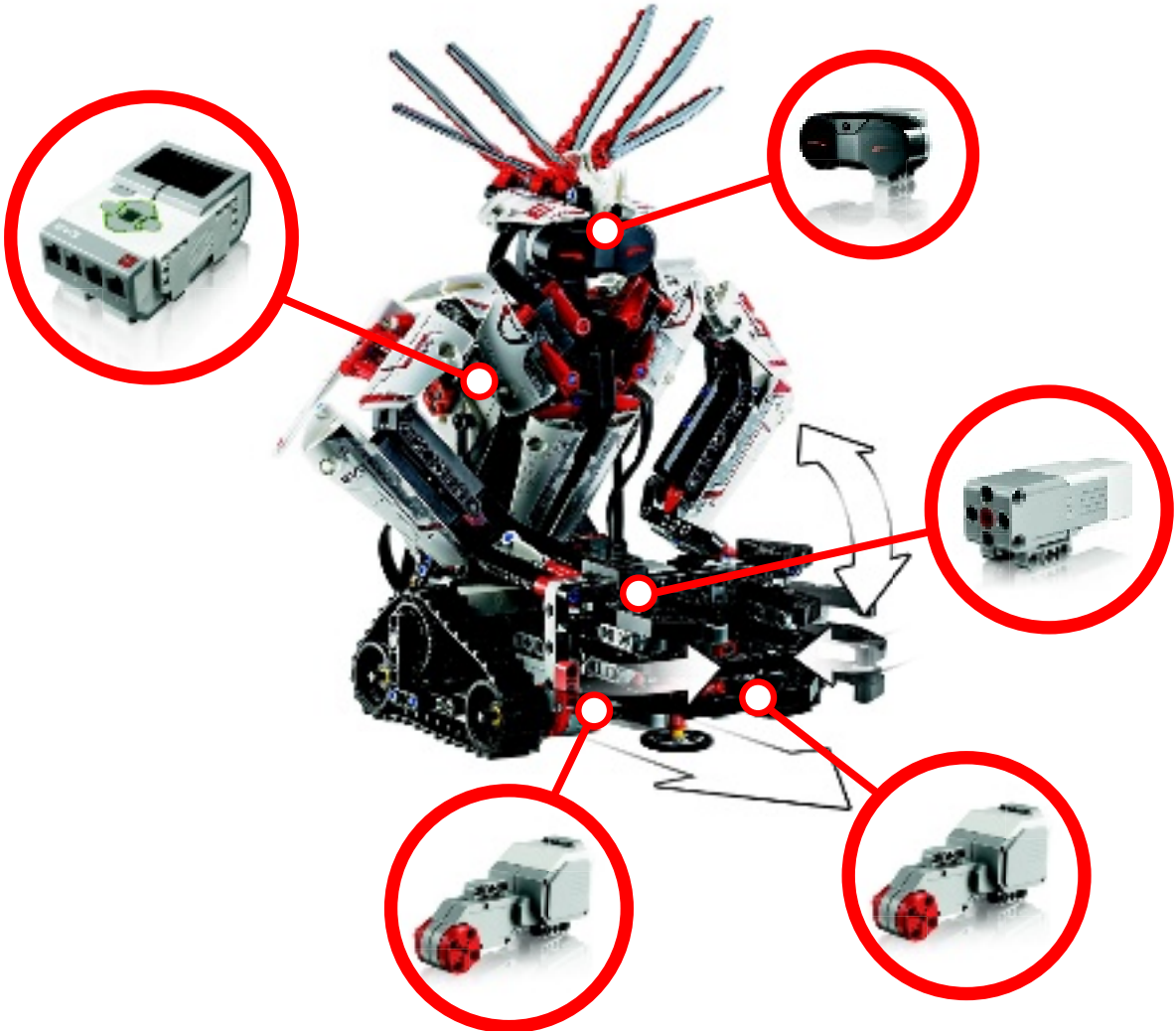
LEGO.com/mindstorms/EV3RSTORM



TRACK3R



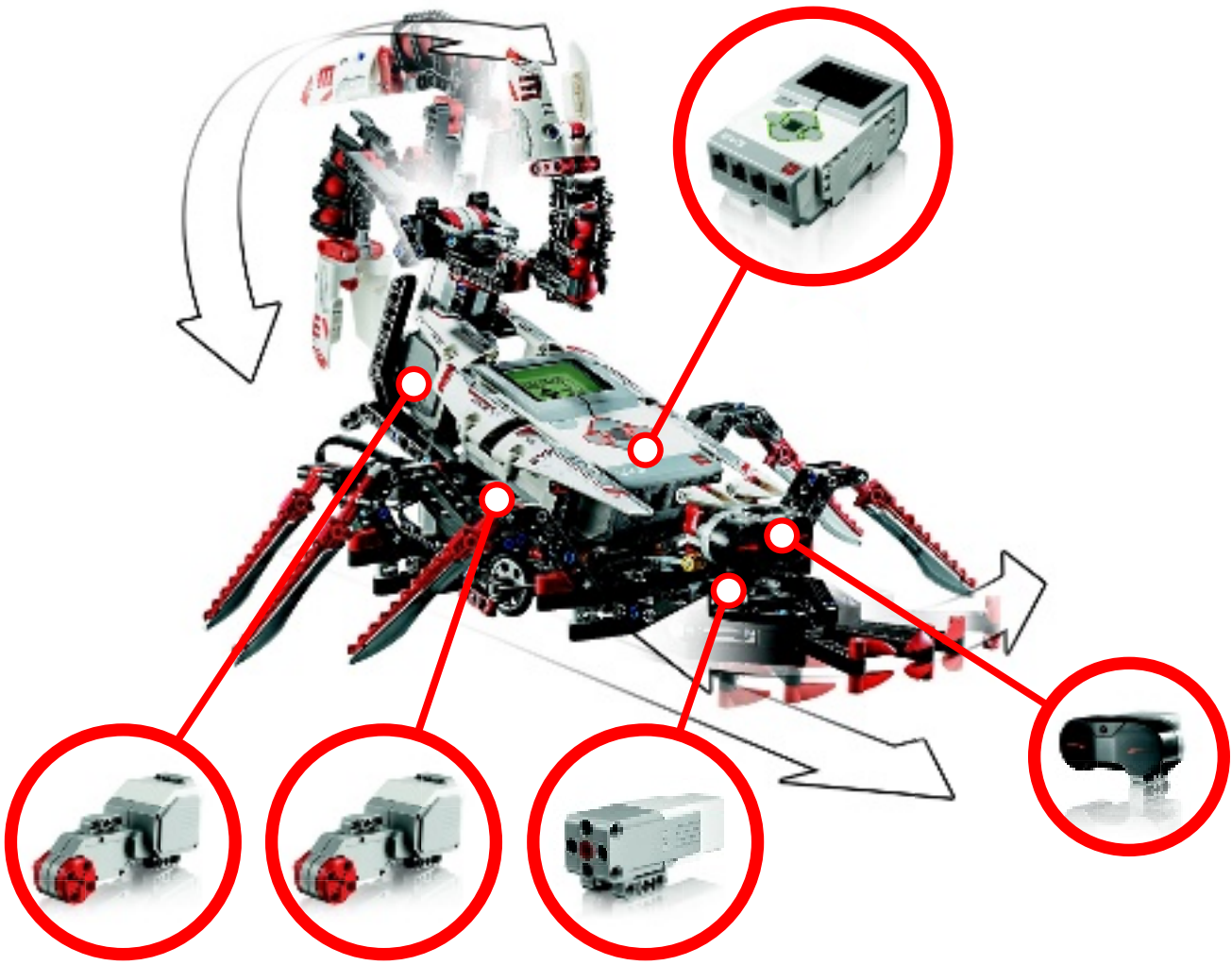
GRIPP3R



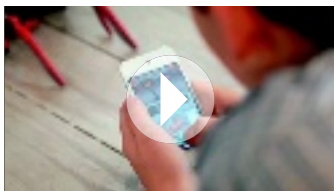
LEGO.com/mindstorms/GRIPP3R



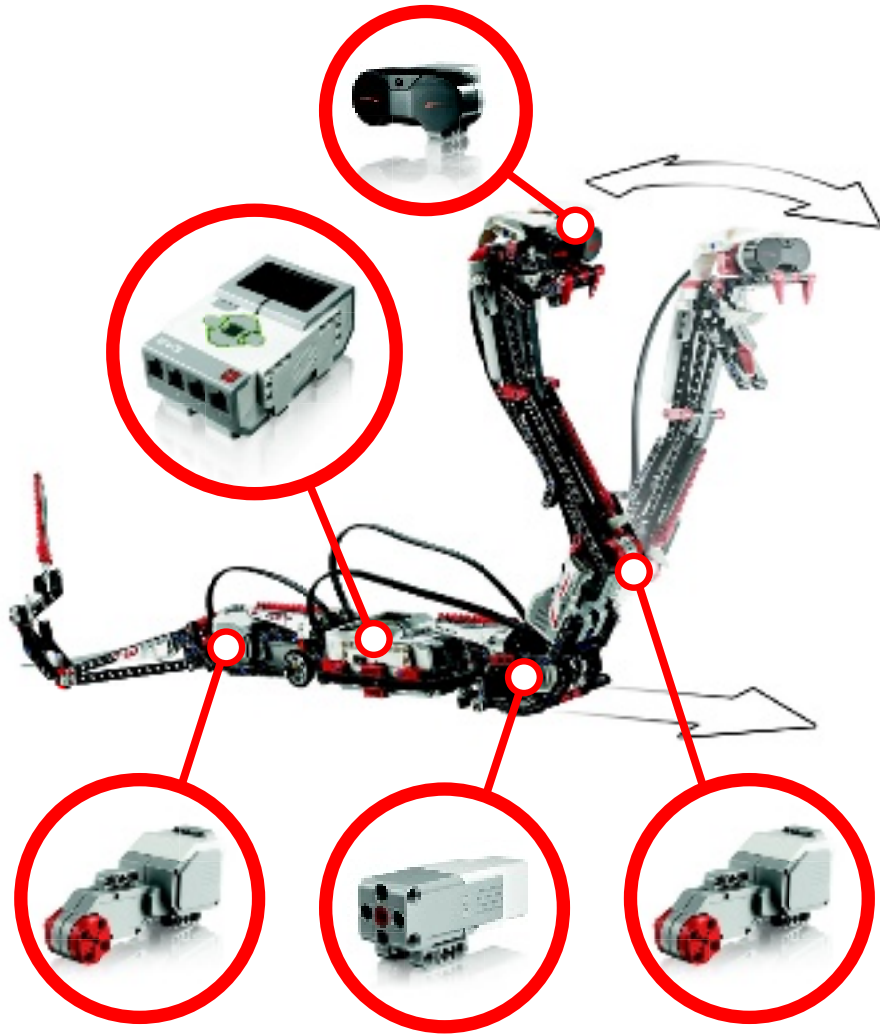
SPIK3R



LEGO.com/mindstorms/SPIK3R



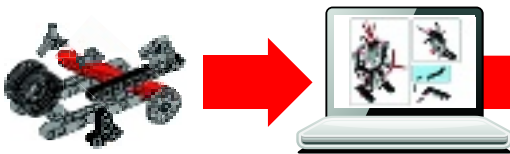
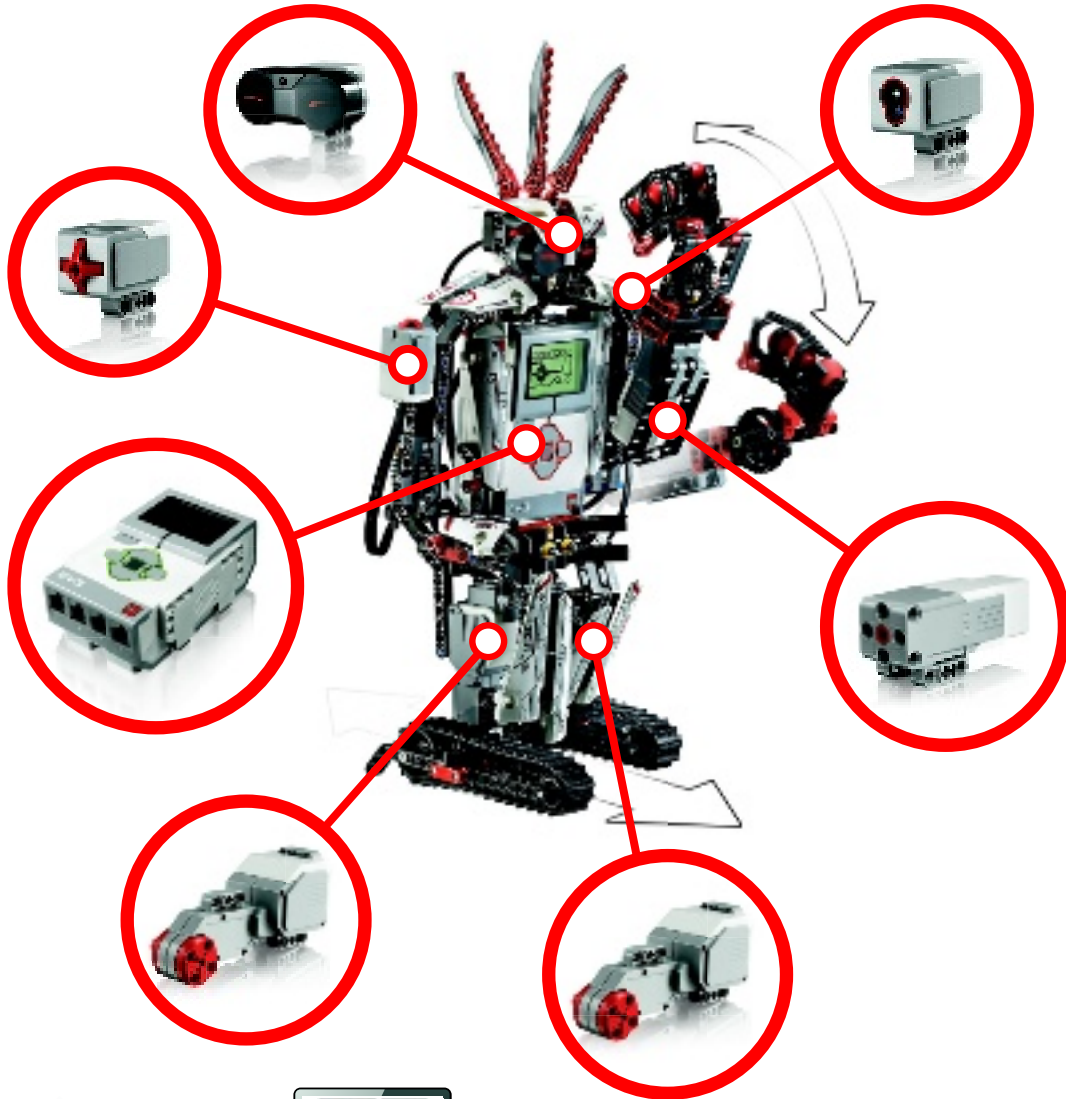
R3PTAR



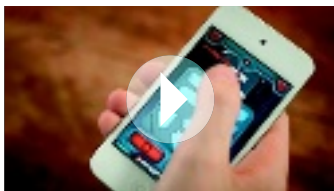
LEGO.com/mindstorms/R3PTAR

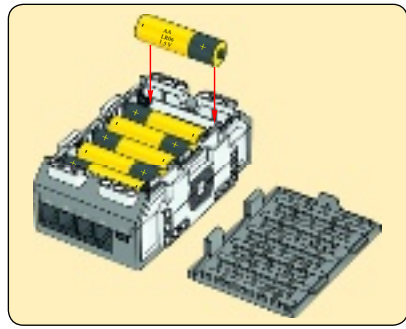
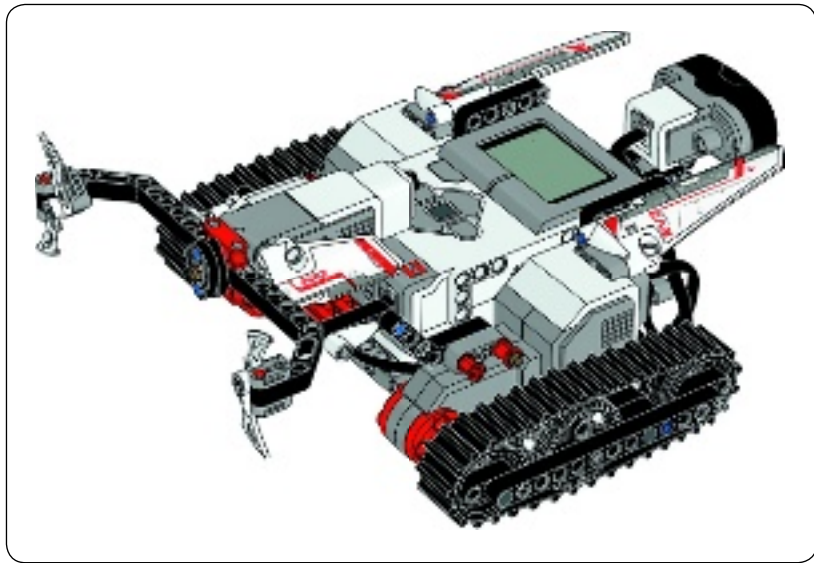


EV3RSTORM

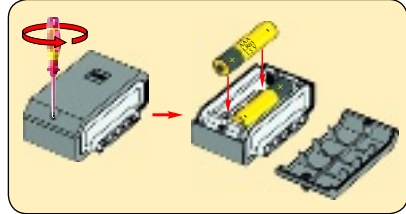


LEGO.com/mindstorms/EV3RSTORM

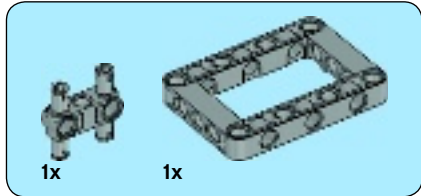




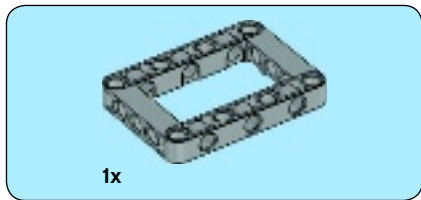
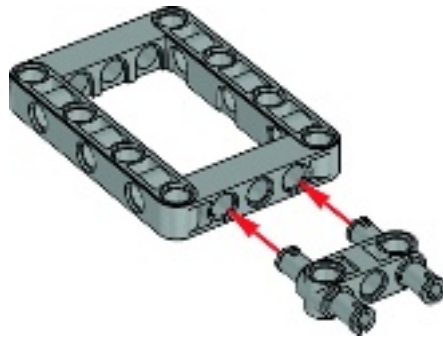
- AA LR06 1.5 V +
x6



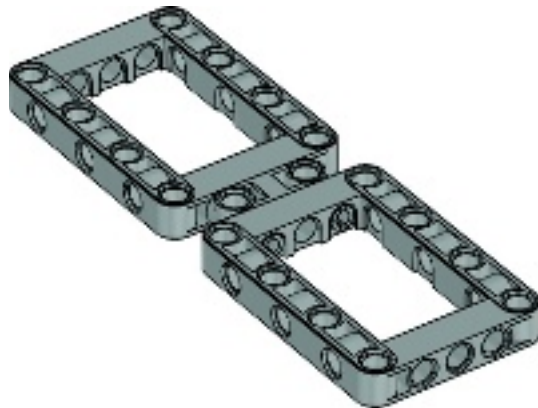
- AAA LR03 1.5 V +
x2

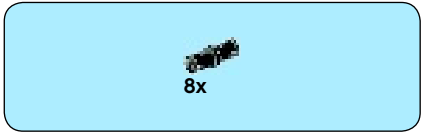


1

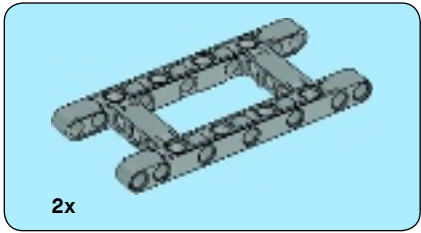
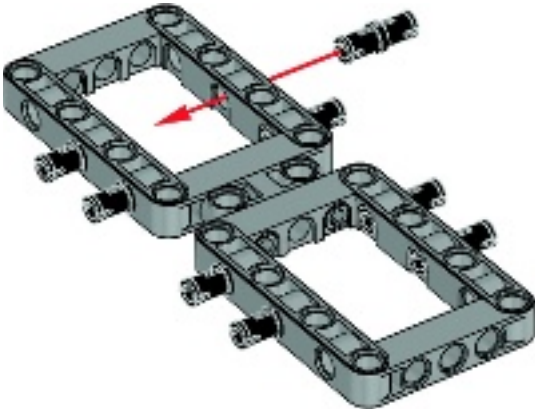


2

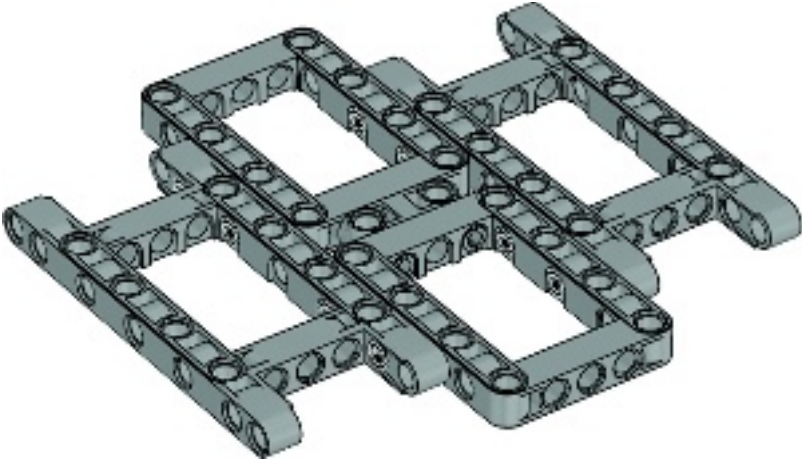




3



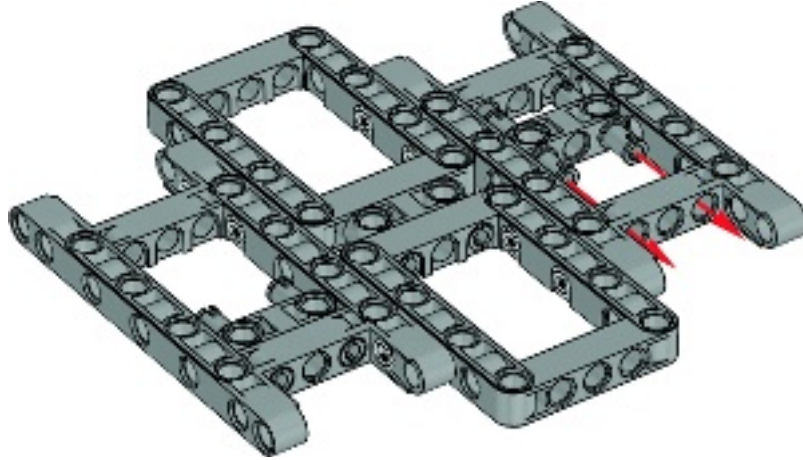
4





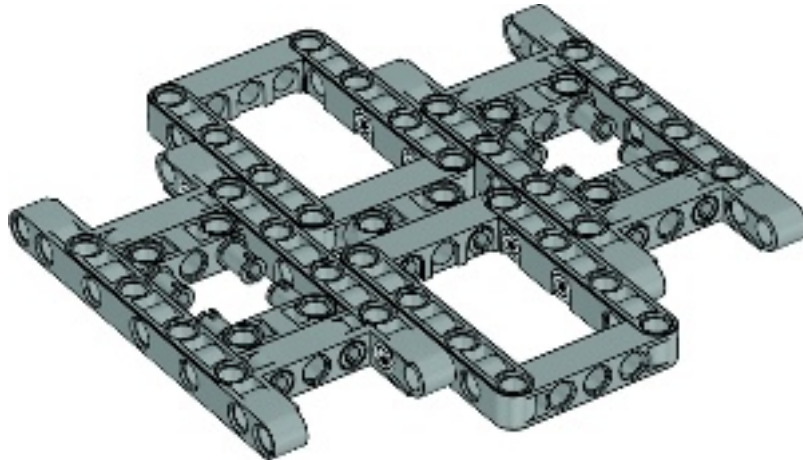
2x

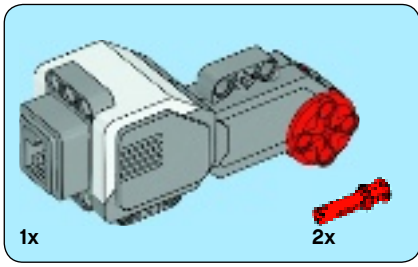
5



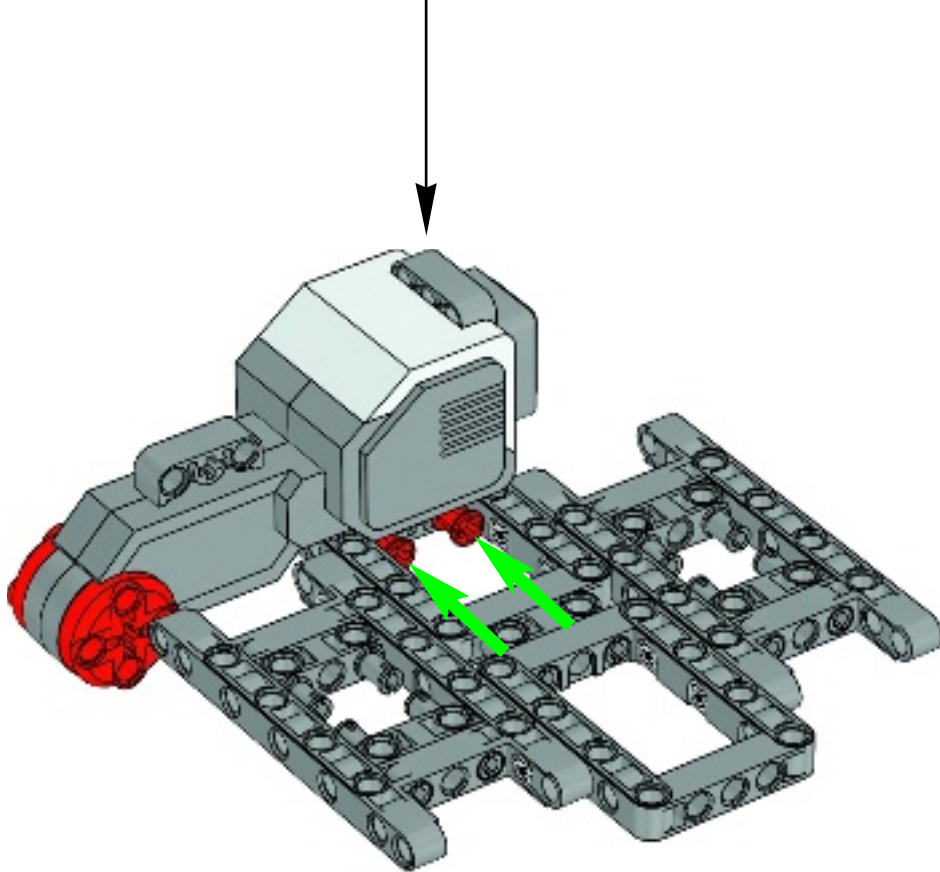
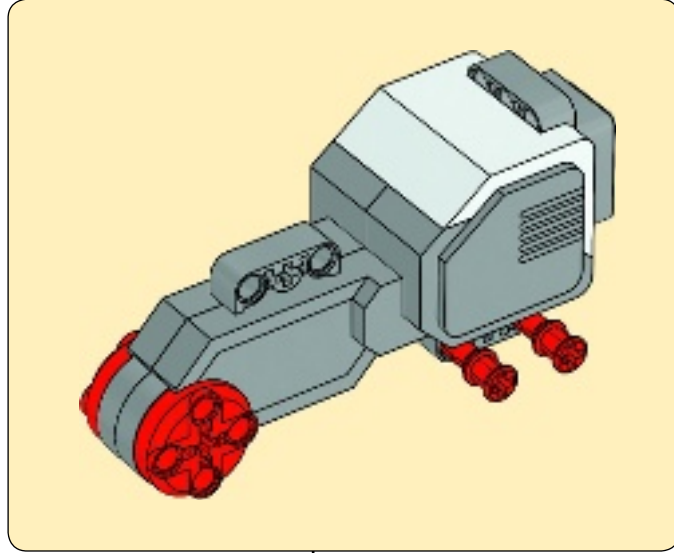
2x

6



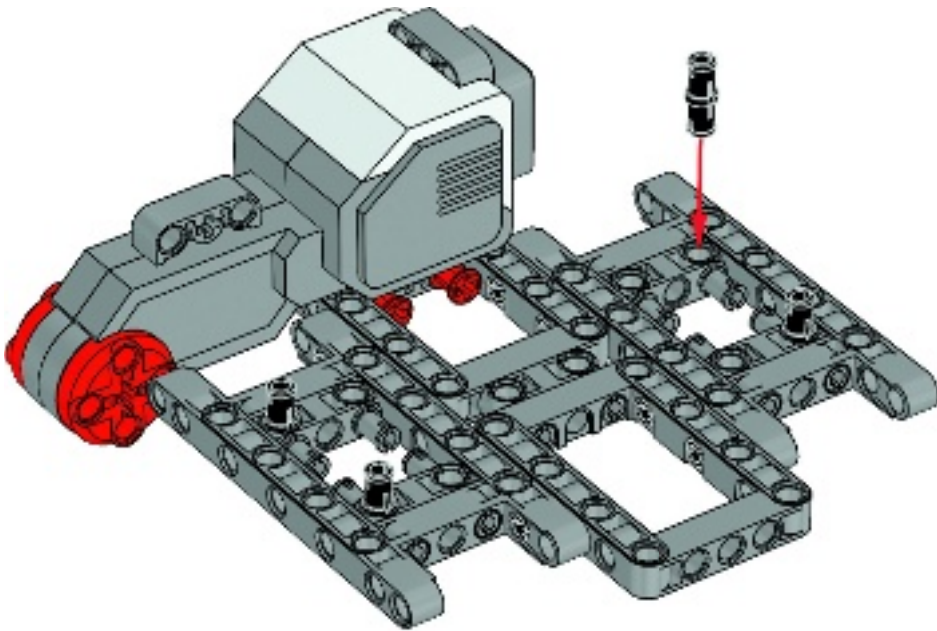


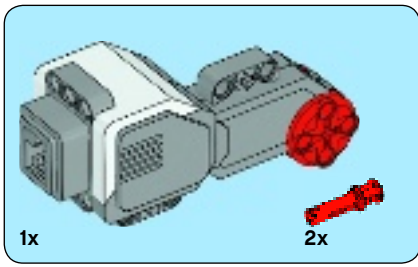
7



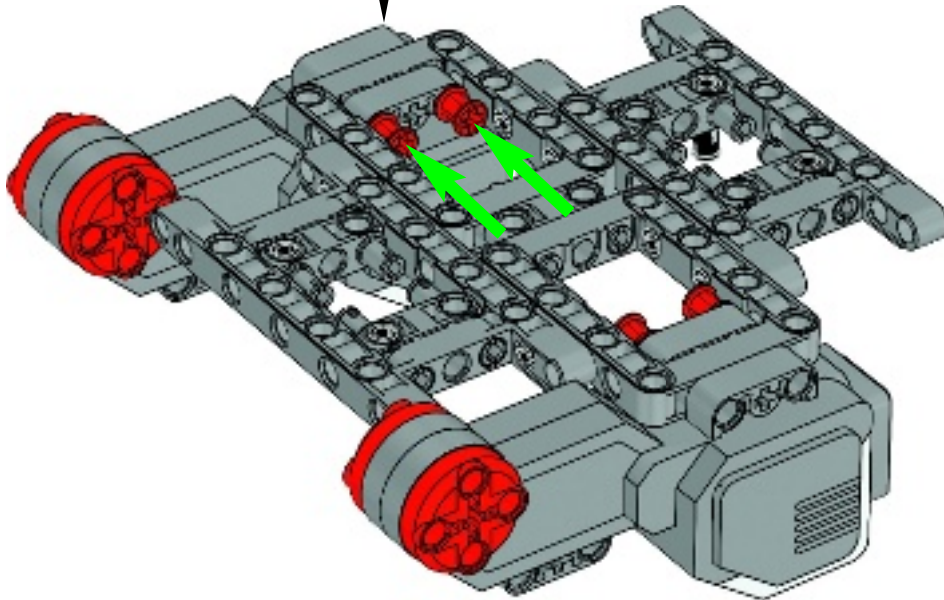
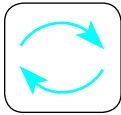
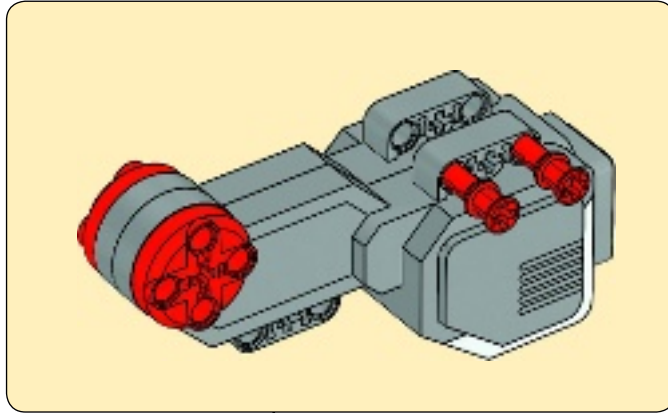


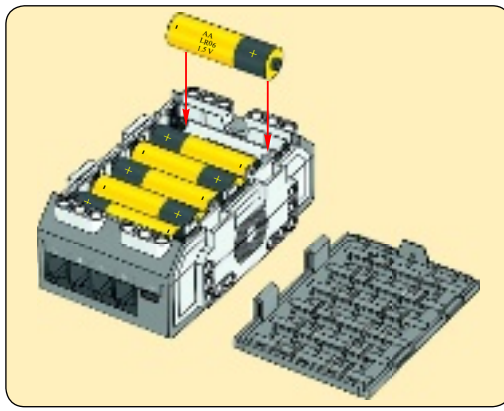
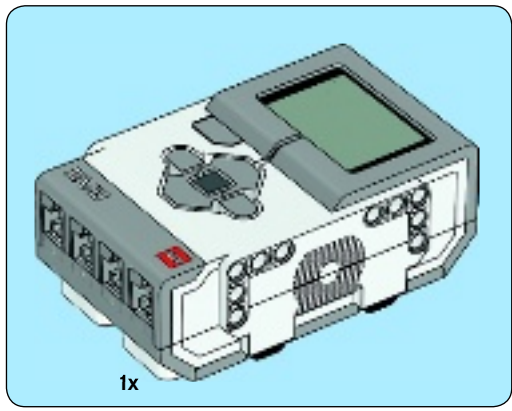
8





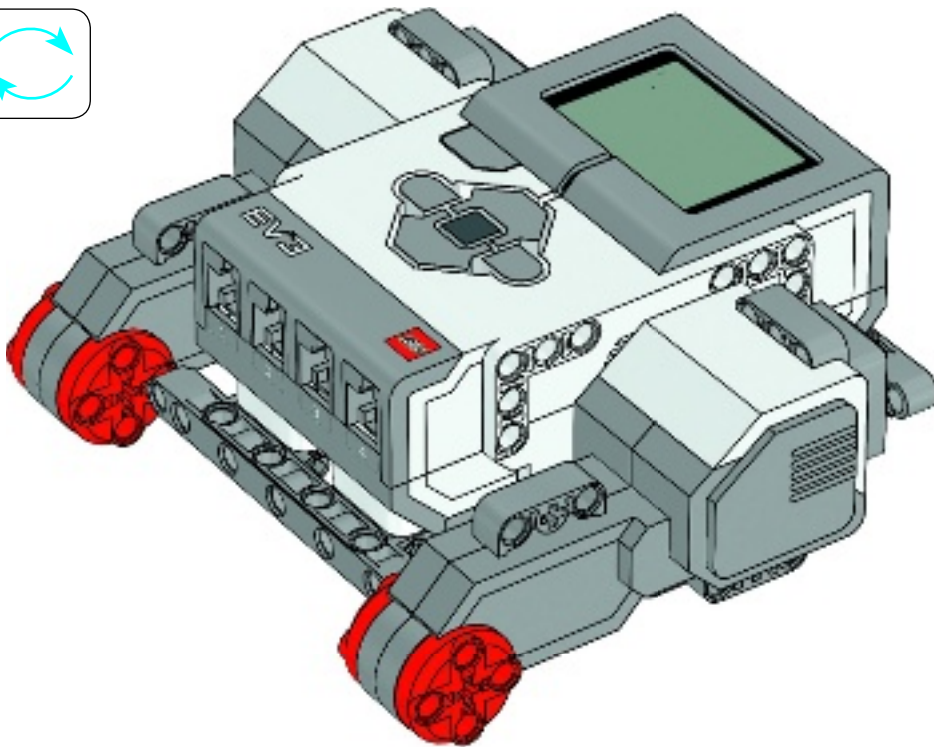
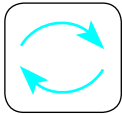
9

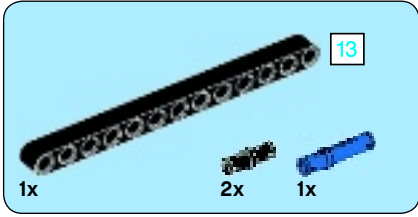
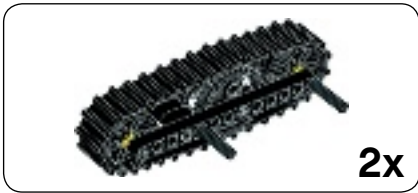




AA LR06
1.5V
x6

10



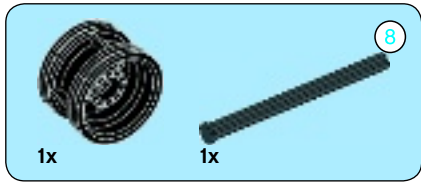


1

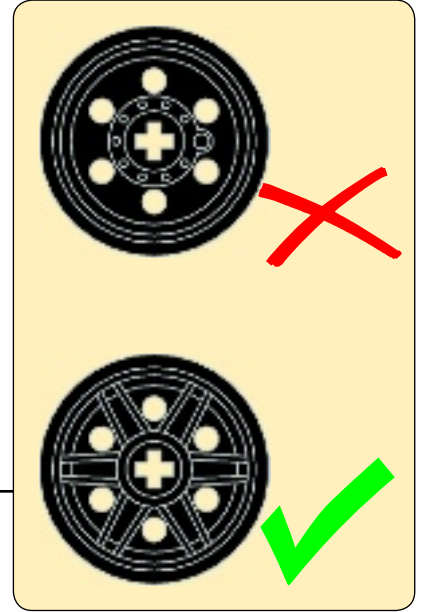
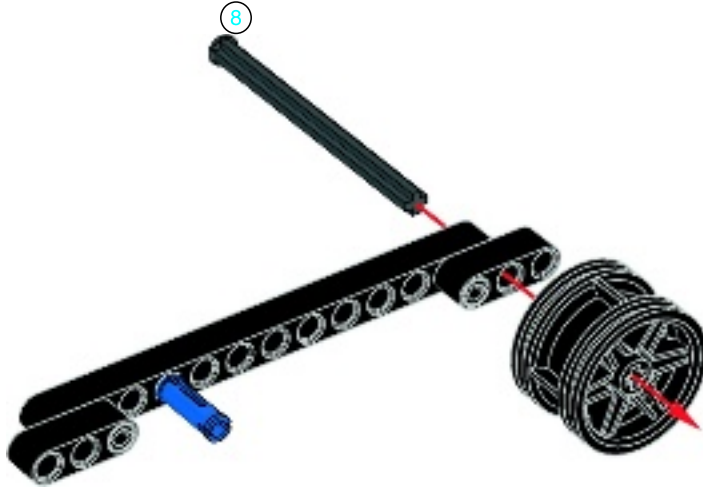


2

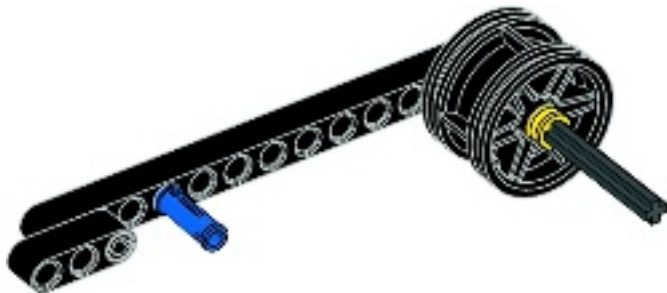


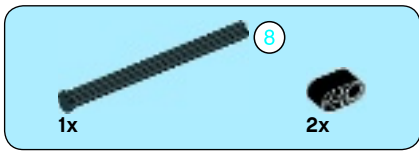


3

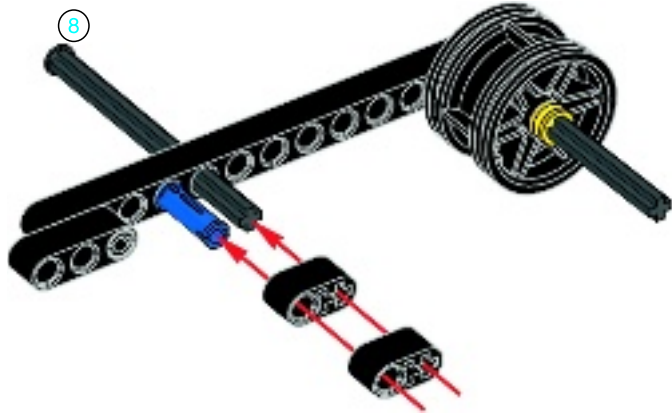


4

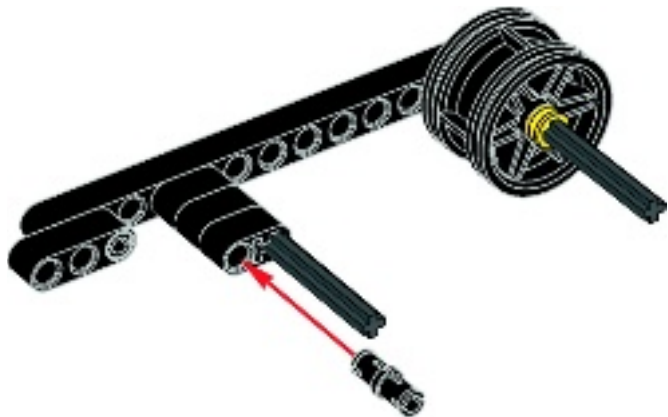


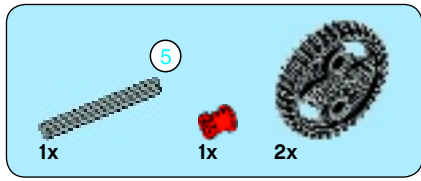


5

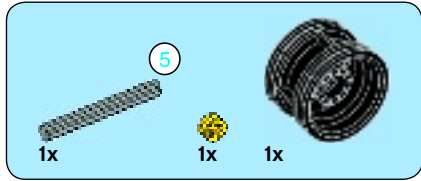
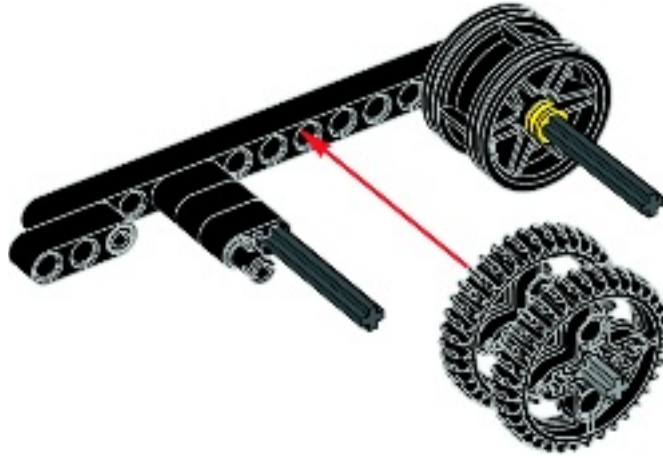
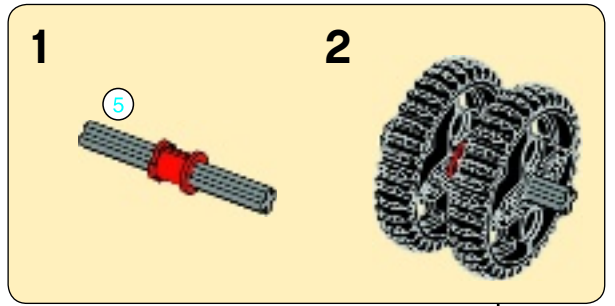


6

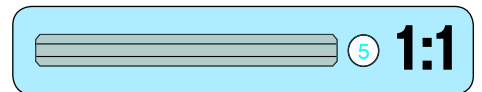
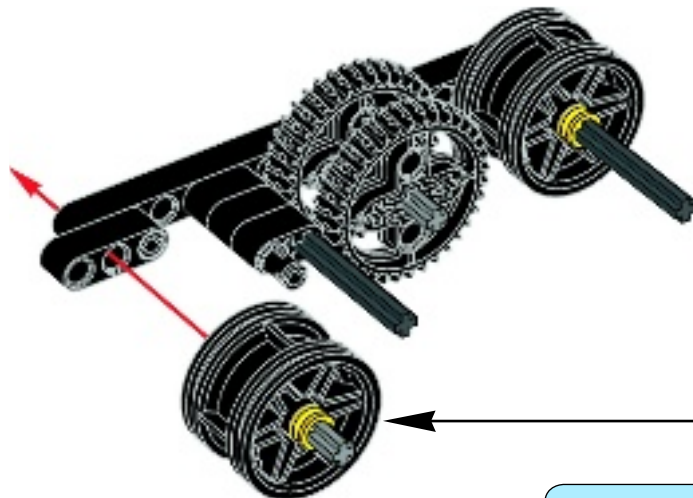
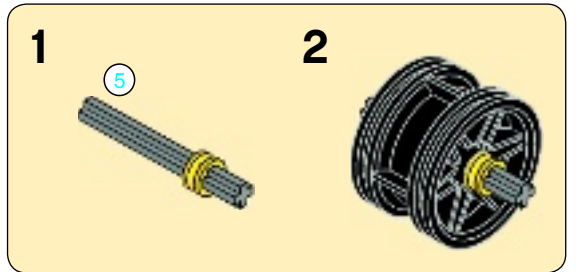


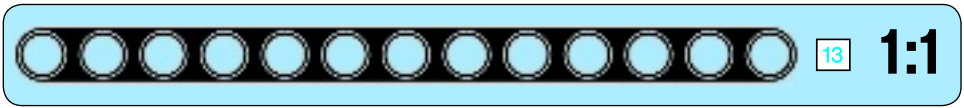
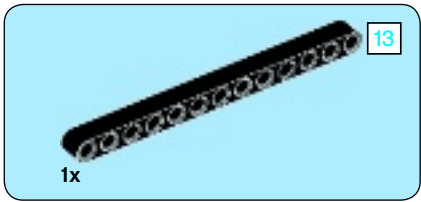


7

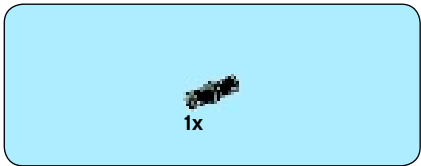
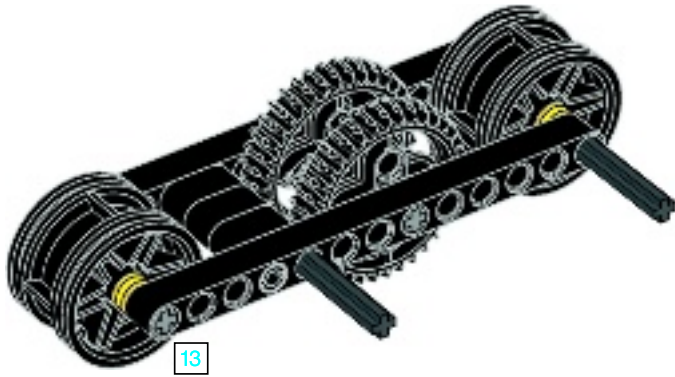


8

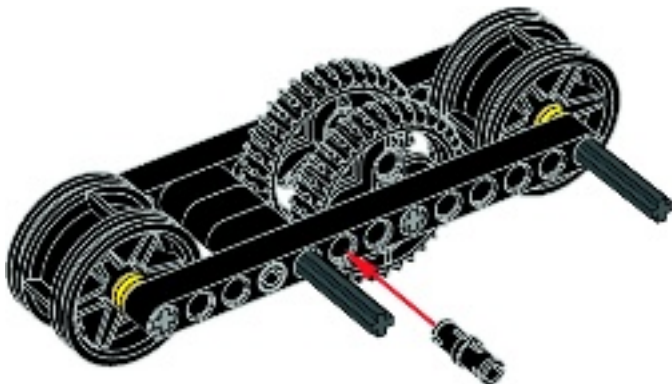


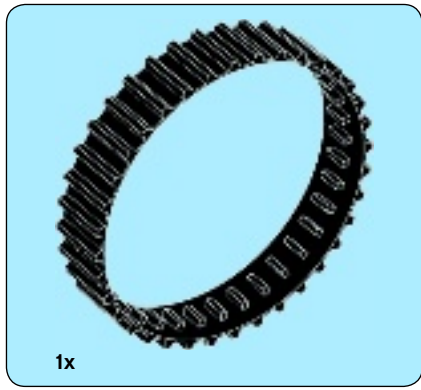


9

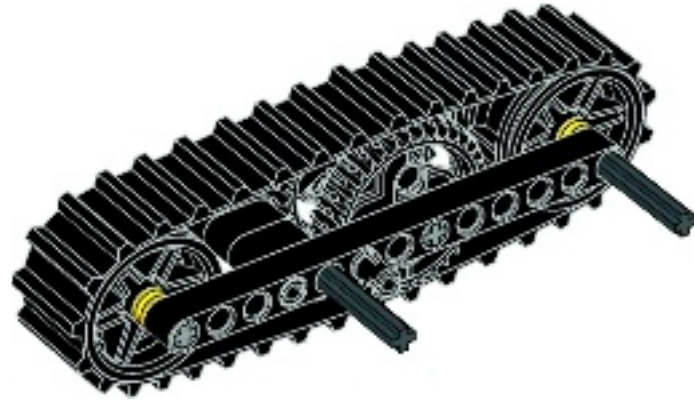


10



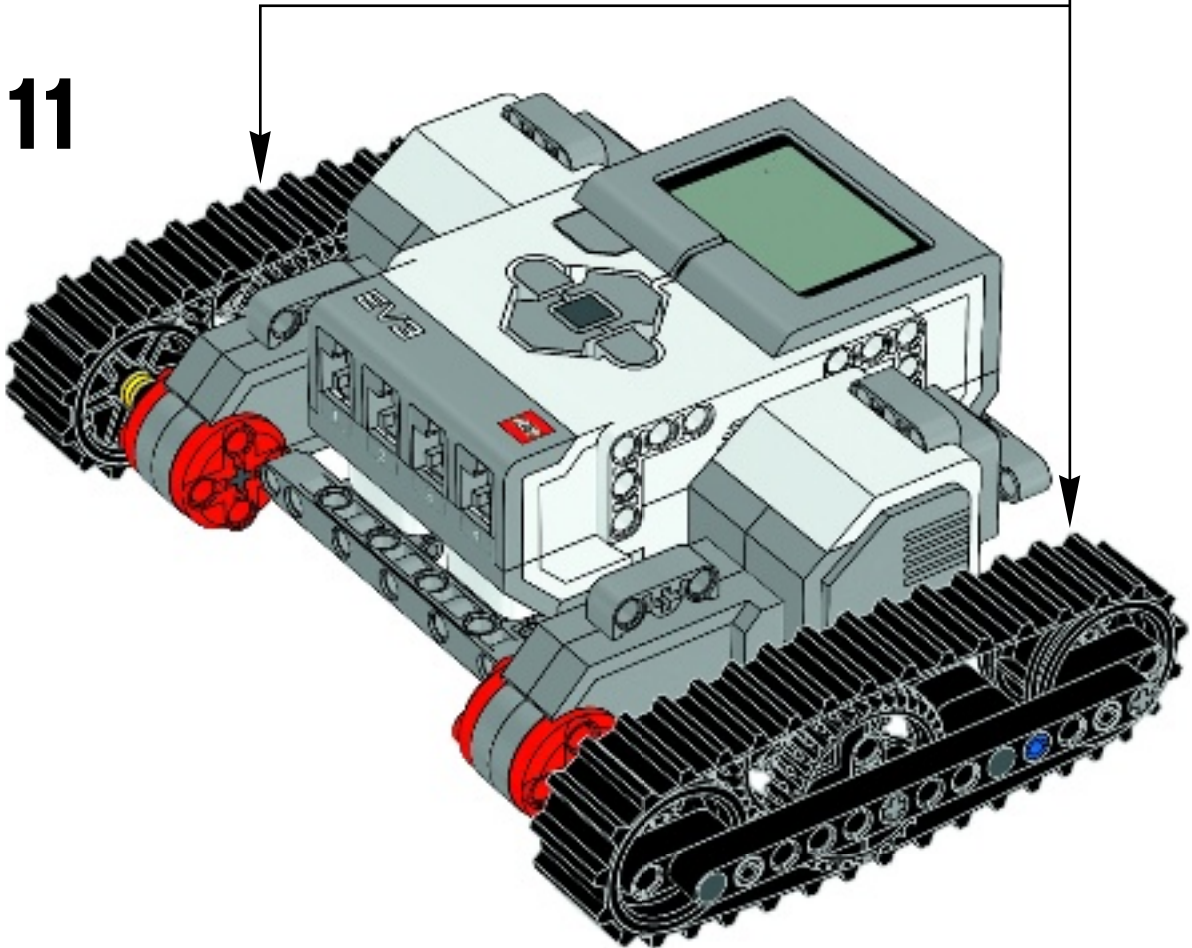


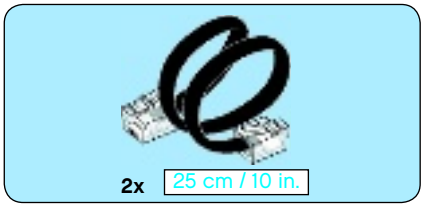
11



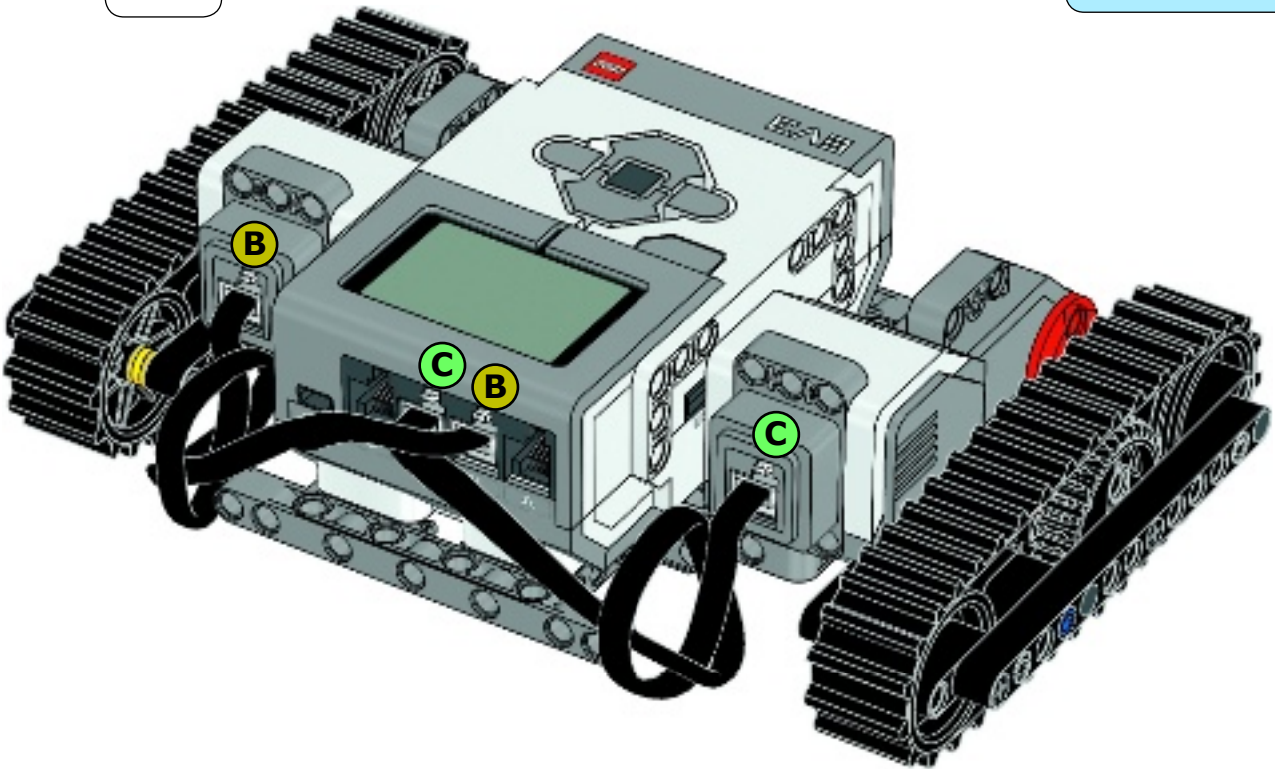
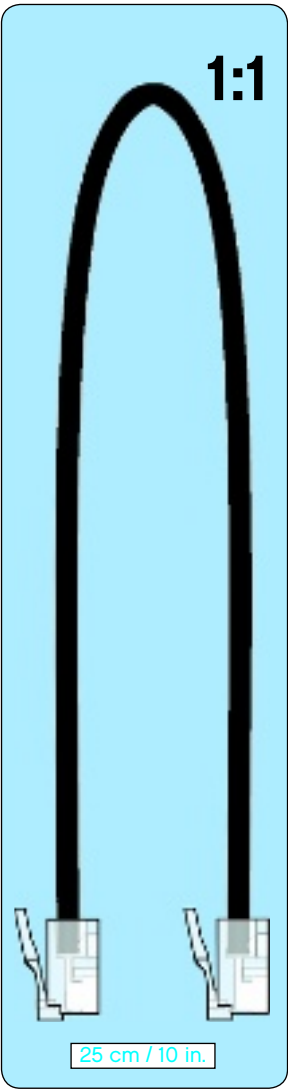
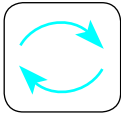
2x

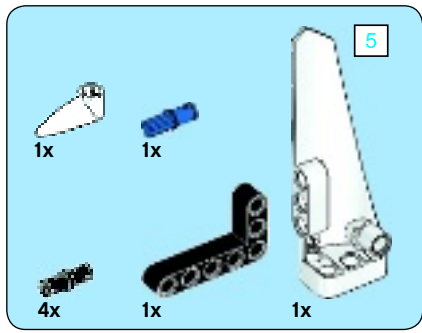
11



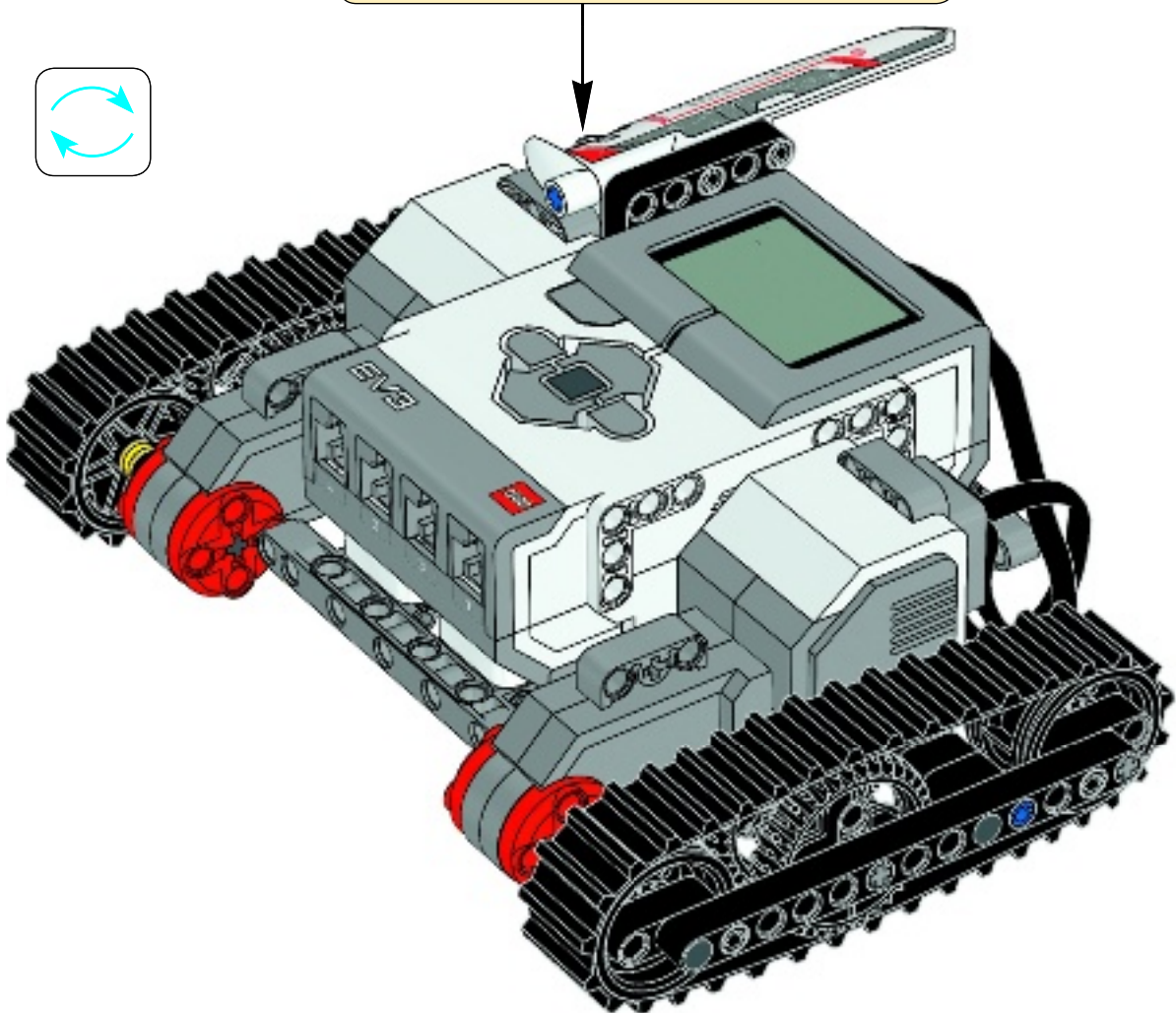
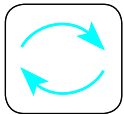
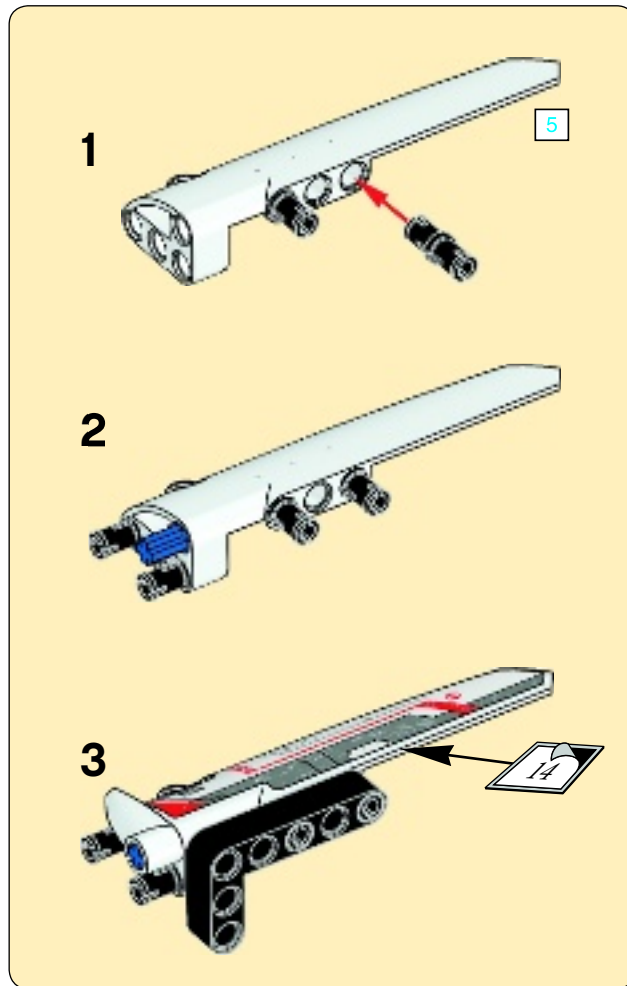


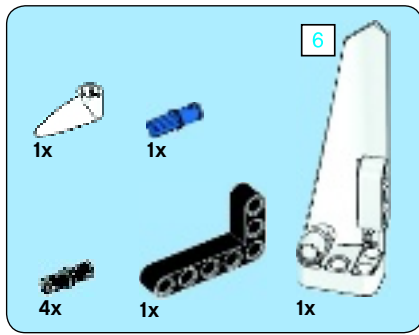
12



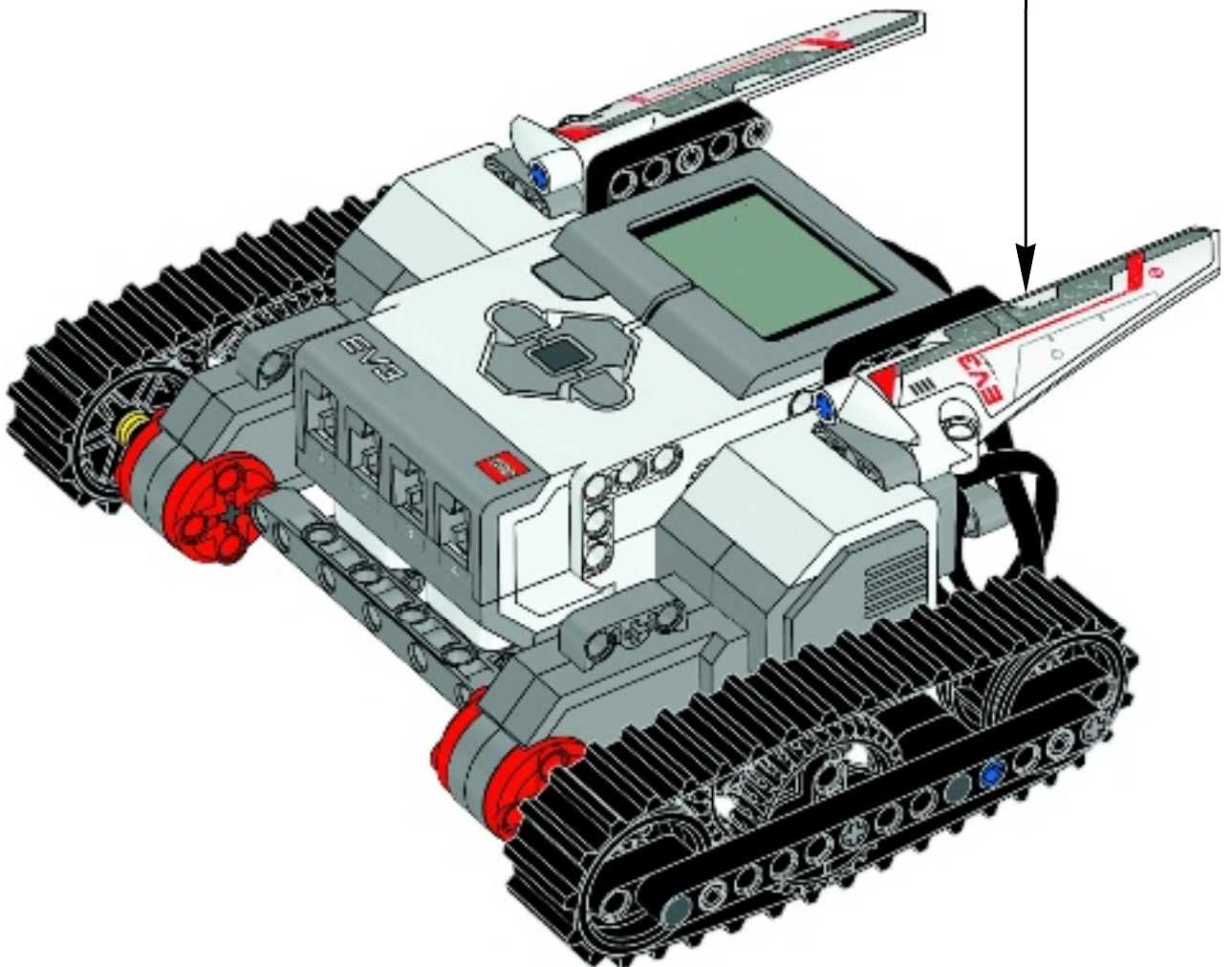
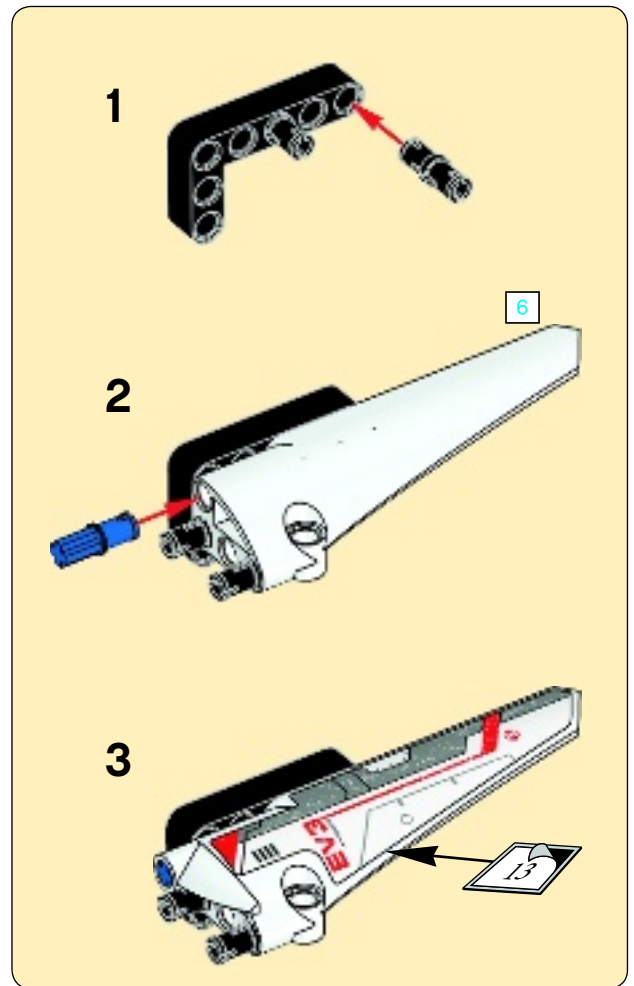


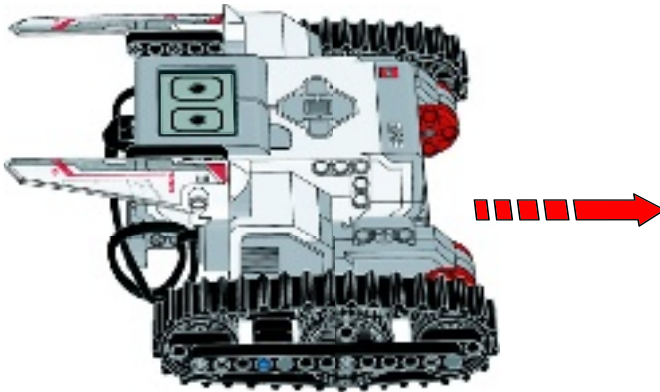
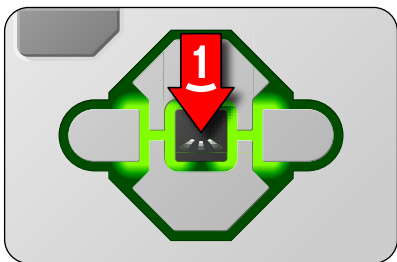
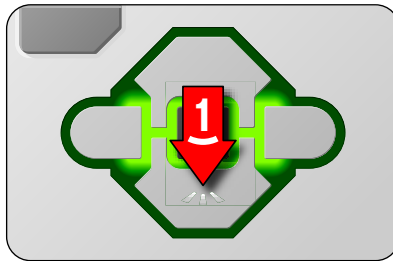
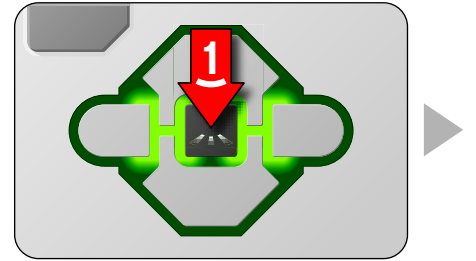
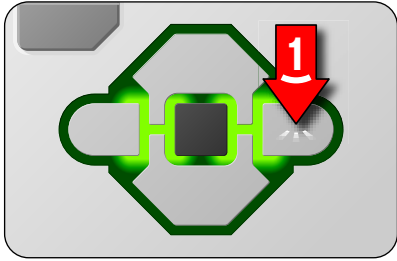
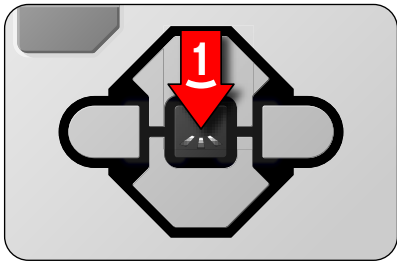
13





14

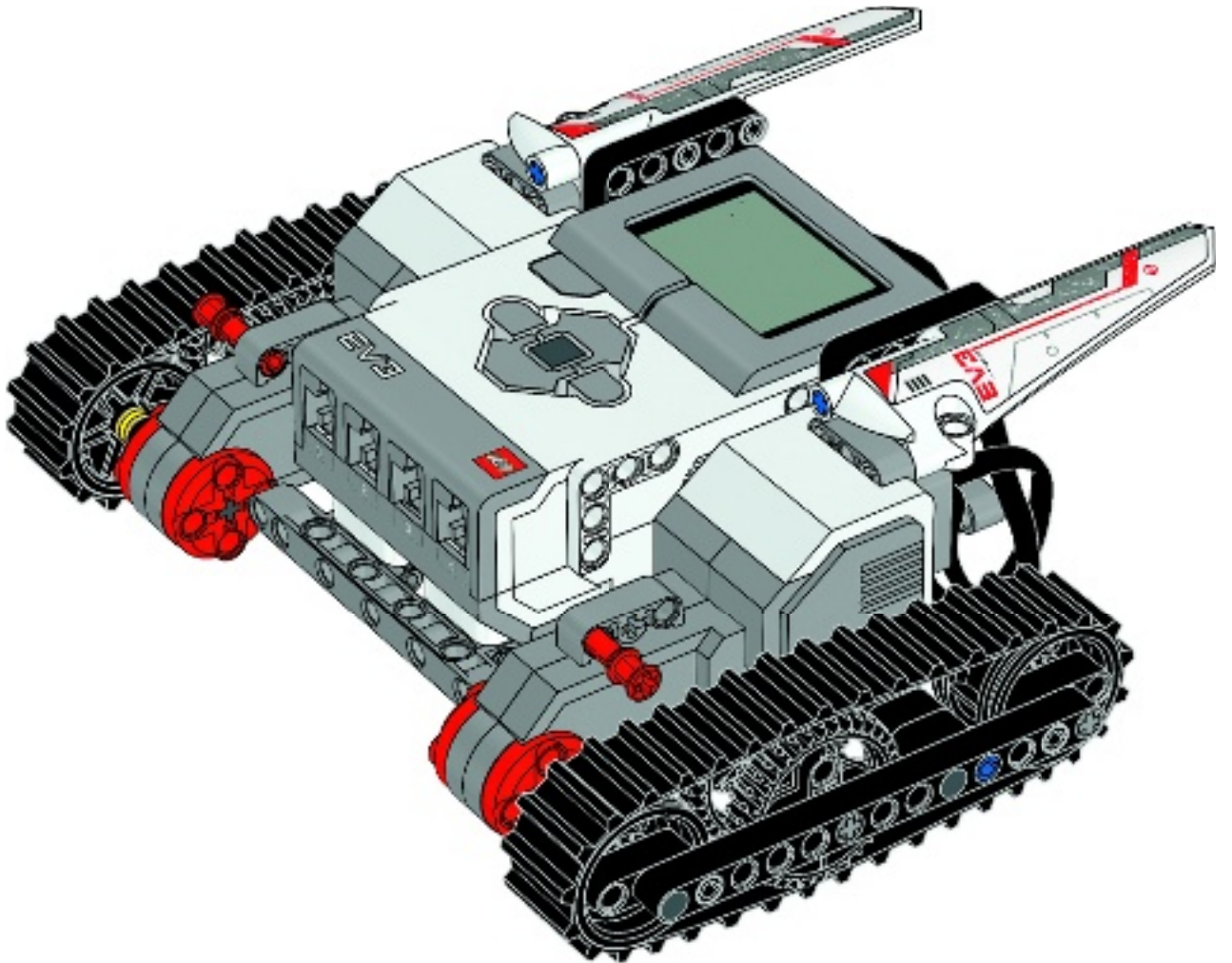


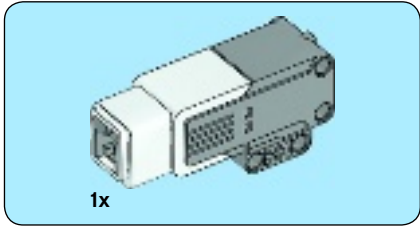
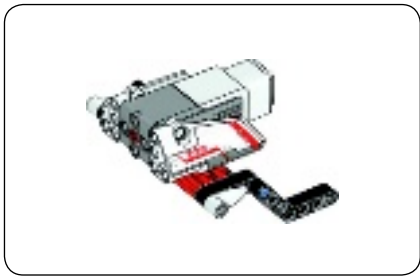




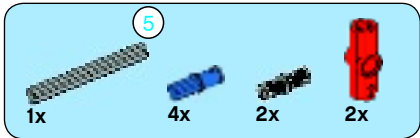
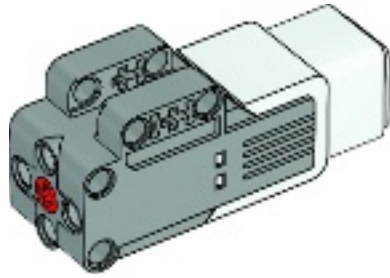
2x

15

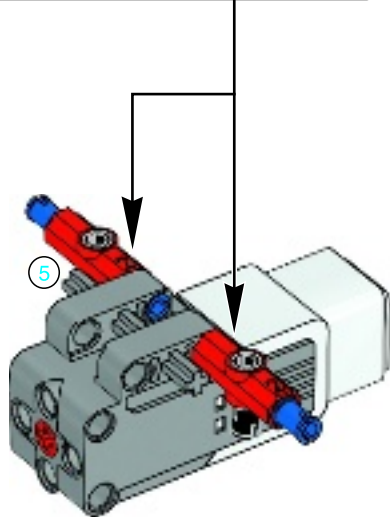
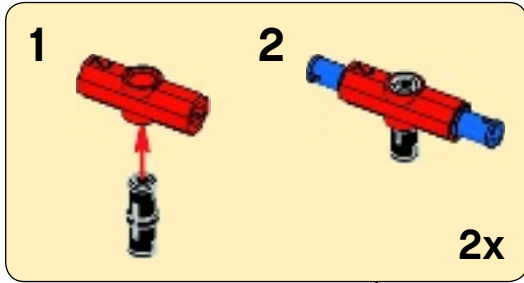


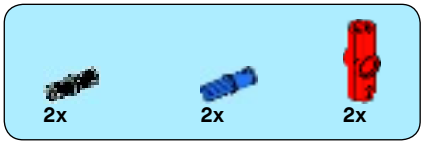


1

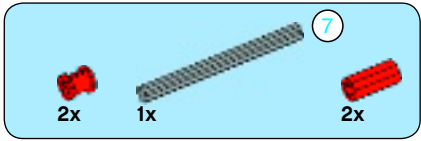
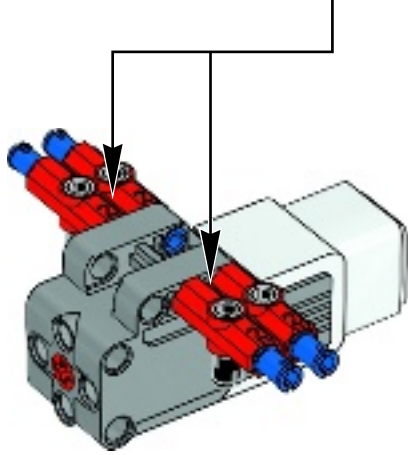
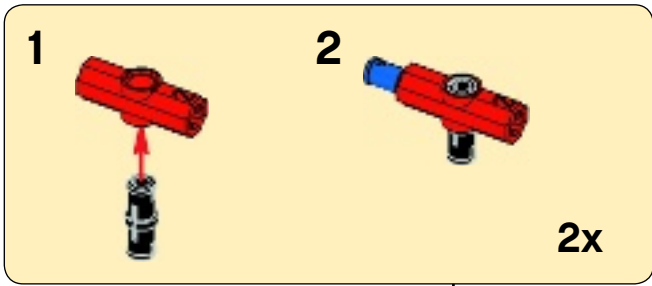


2

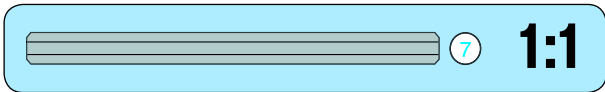
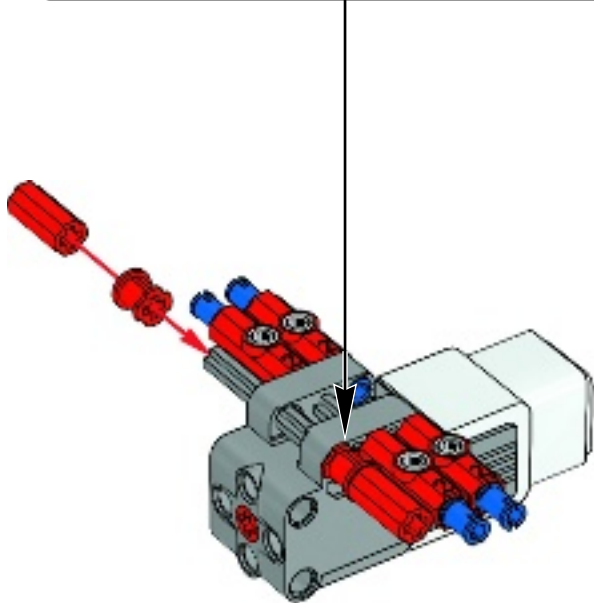
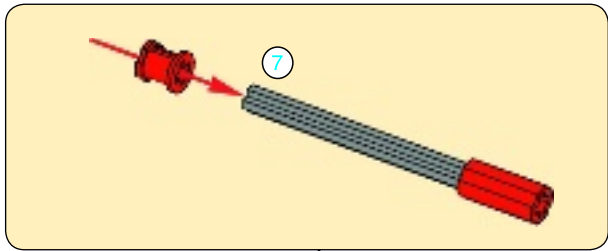


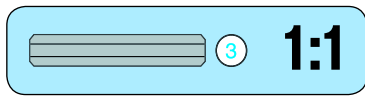
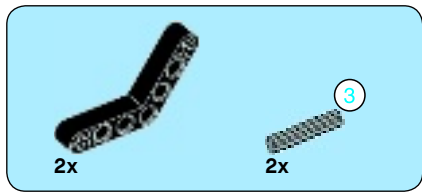


3

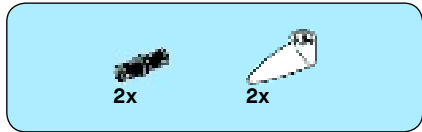
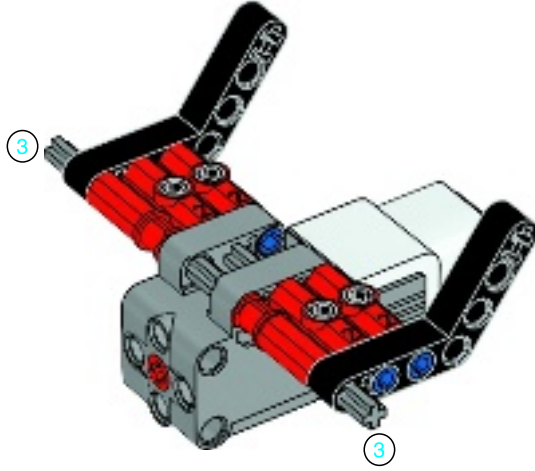


4

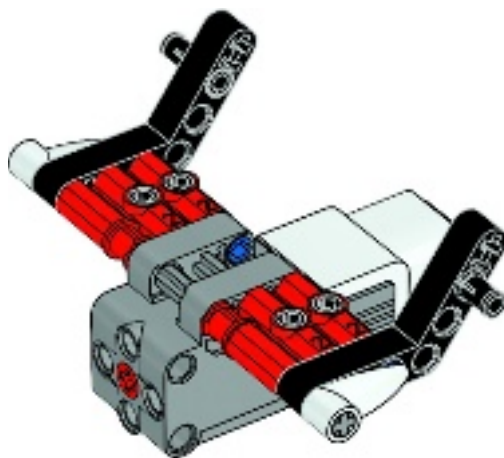




5

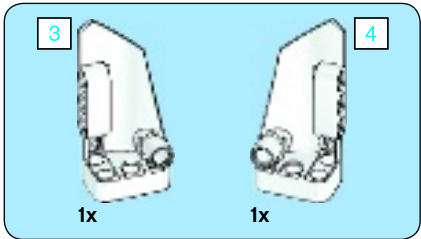
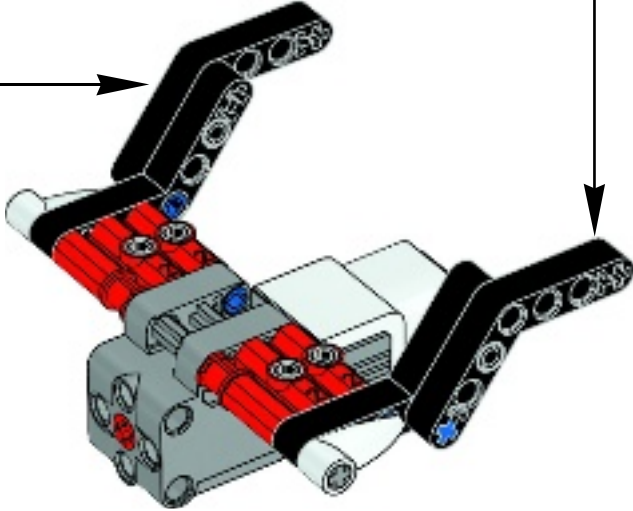
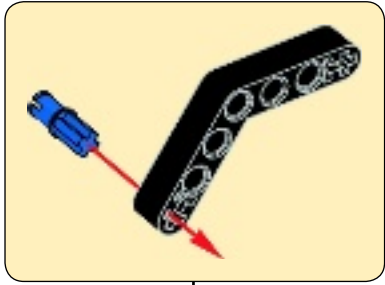
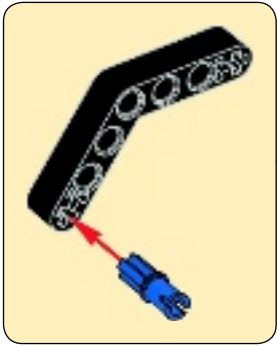


6

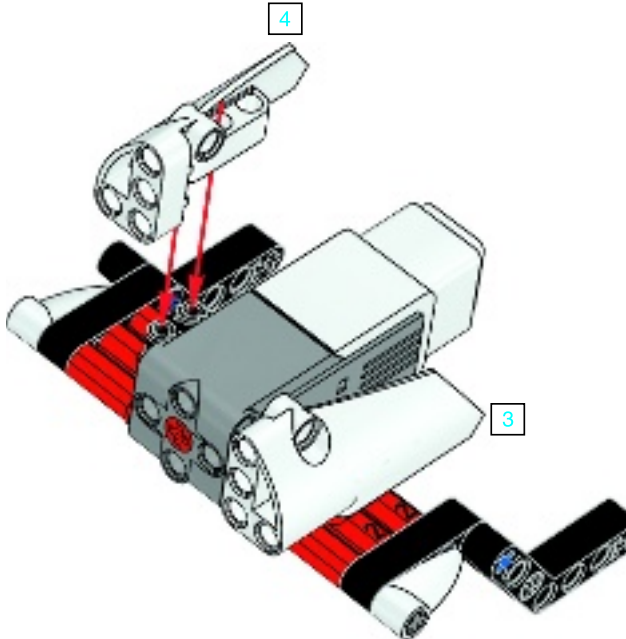
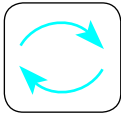




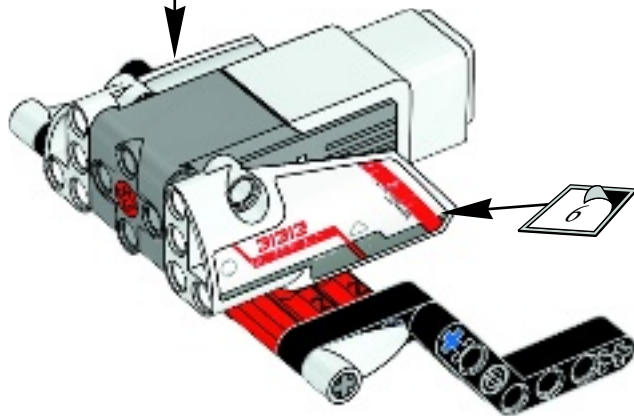
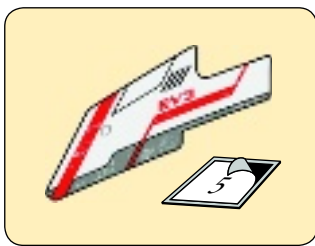
7



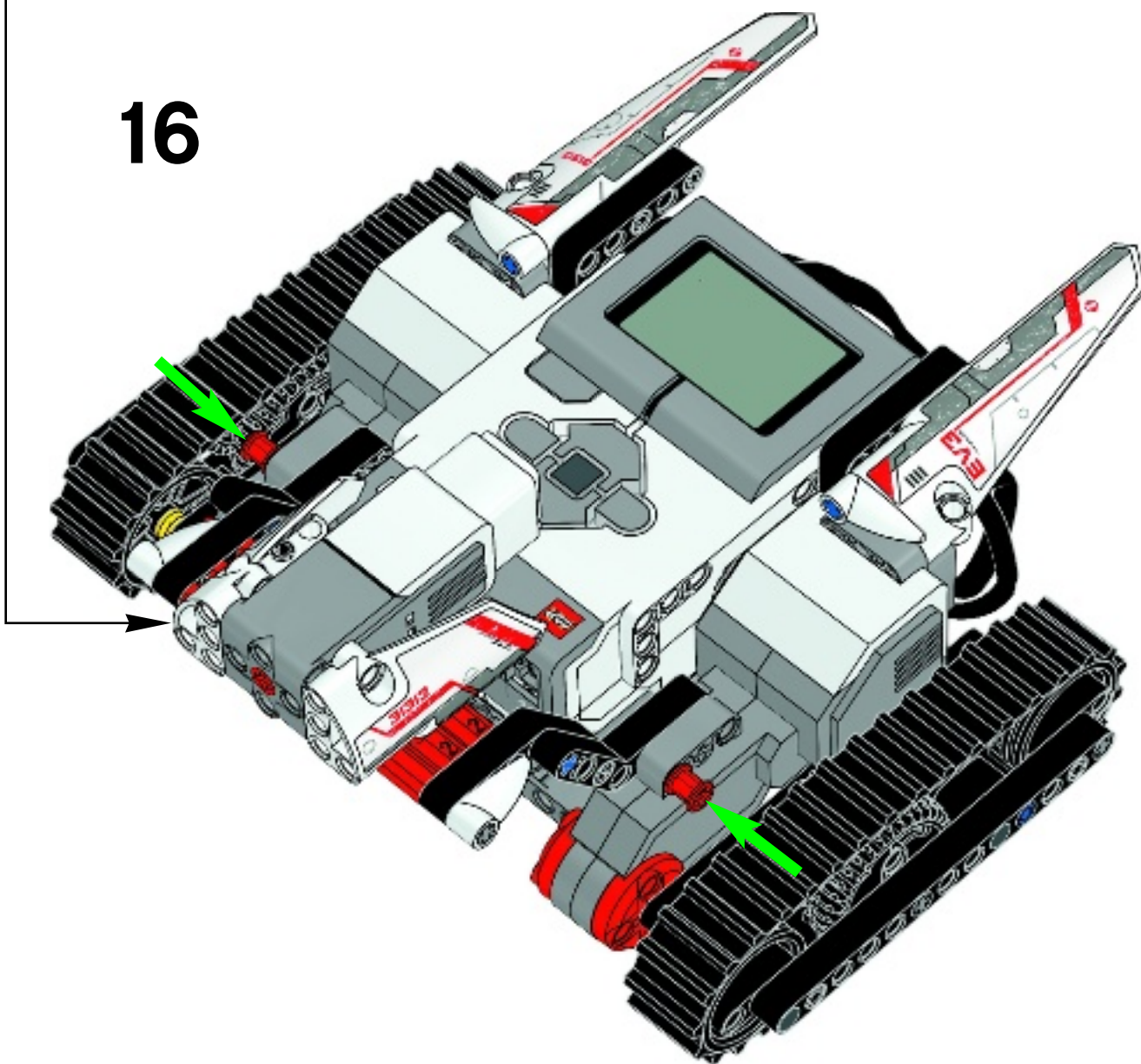
8

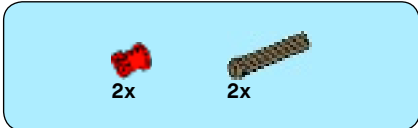


9

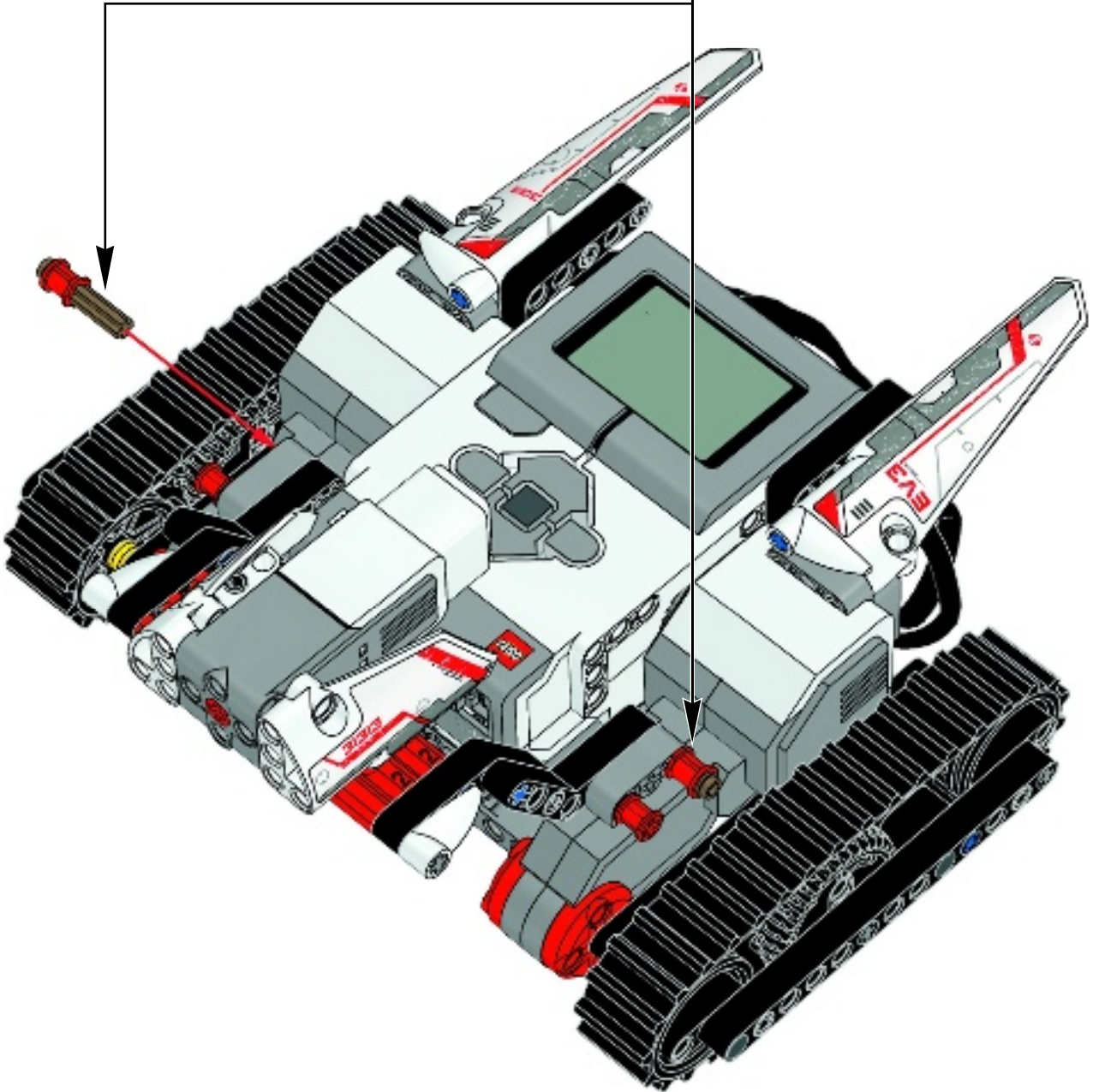
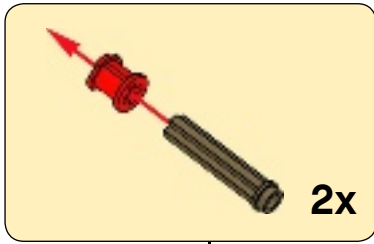


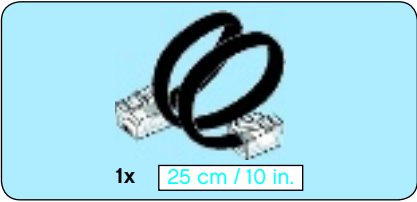
16



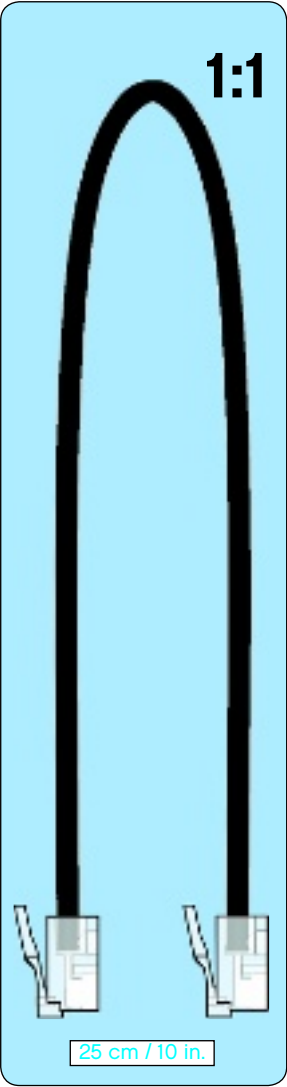
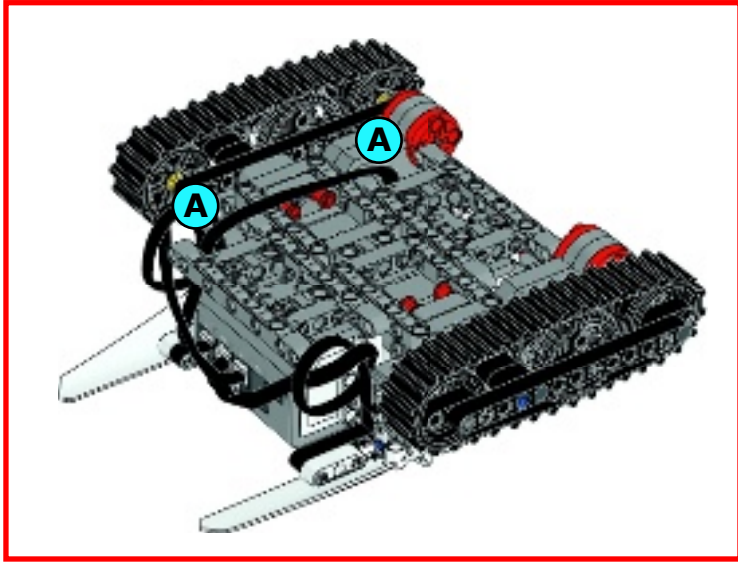
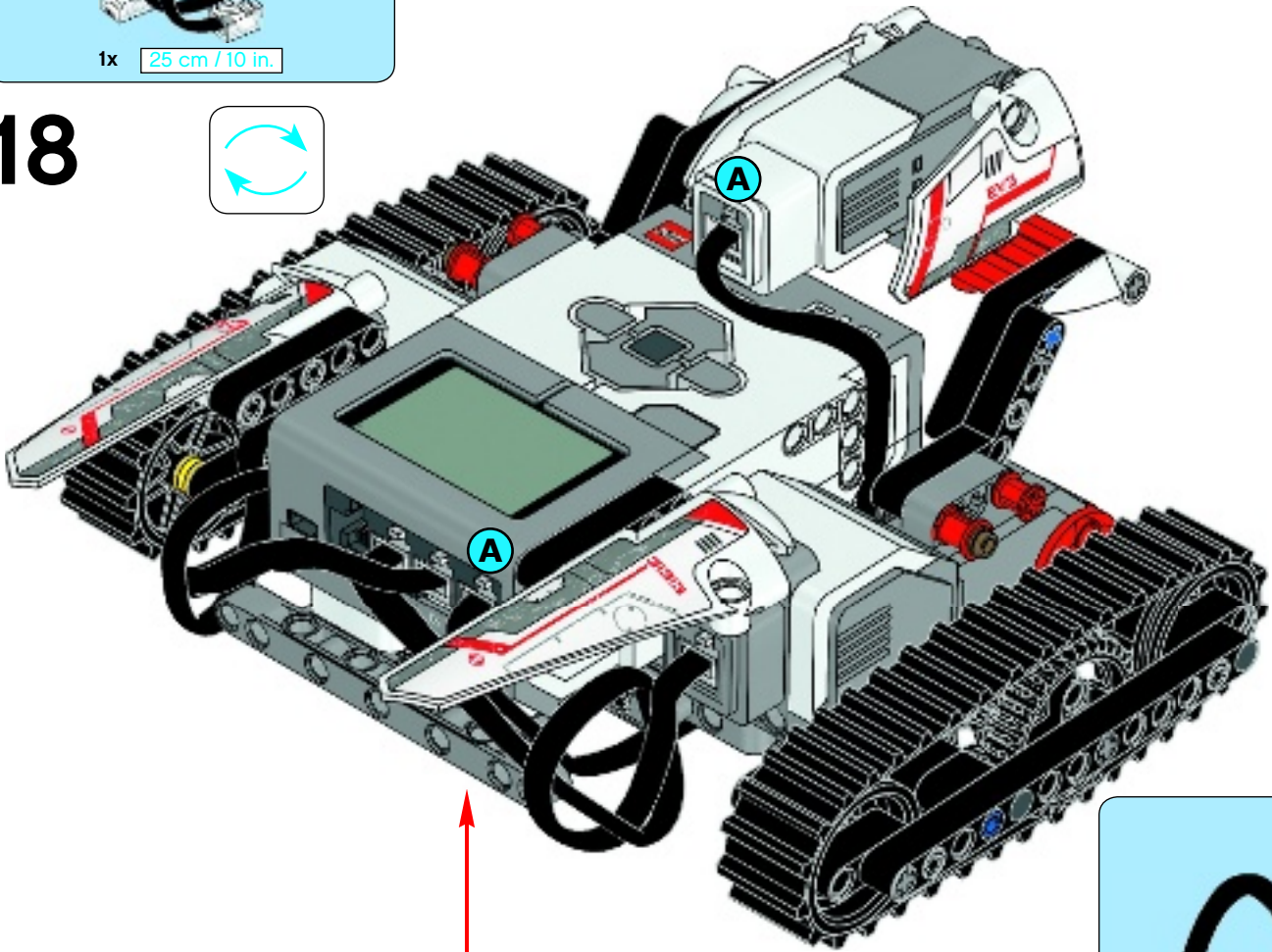
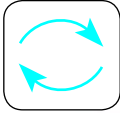


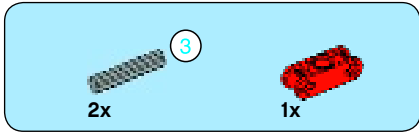
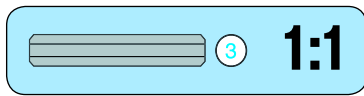
17



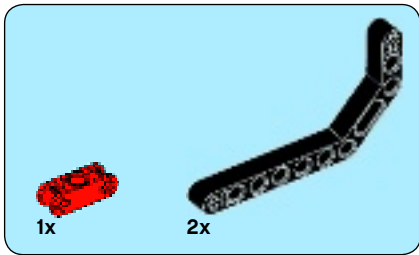
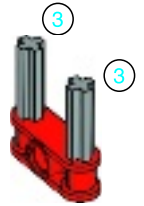


18

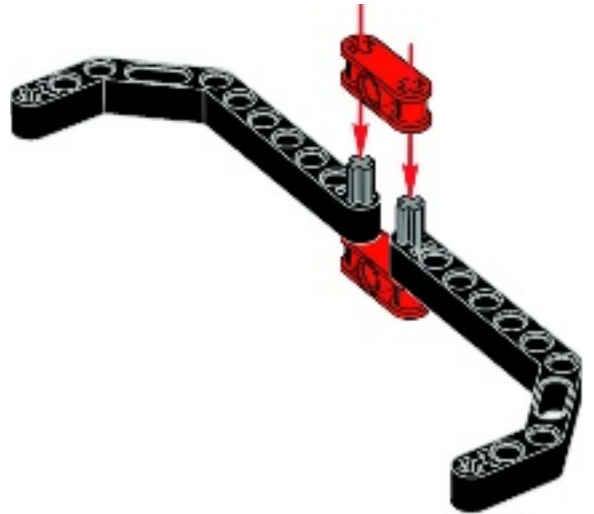




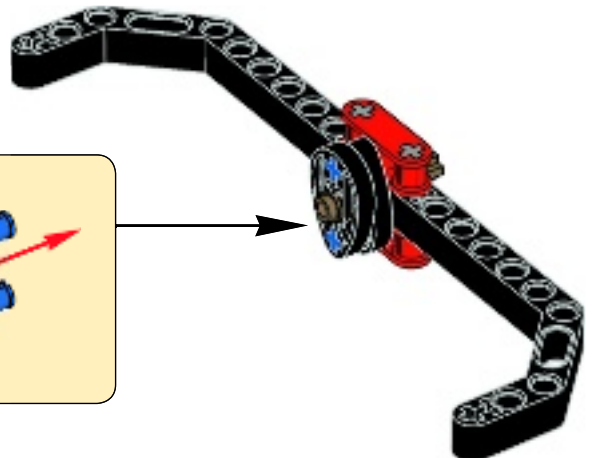
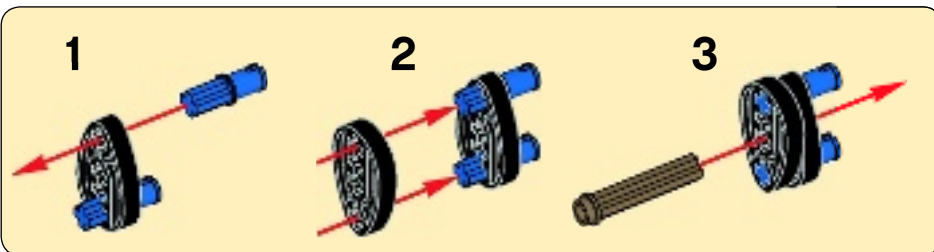
1



2

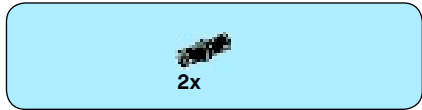


3



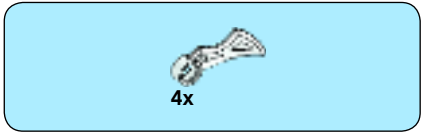


4



5

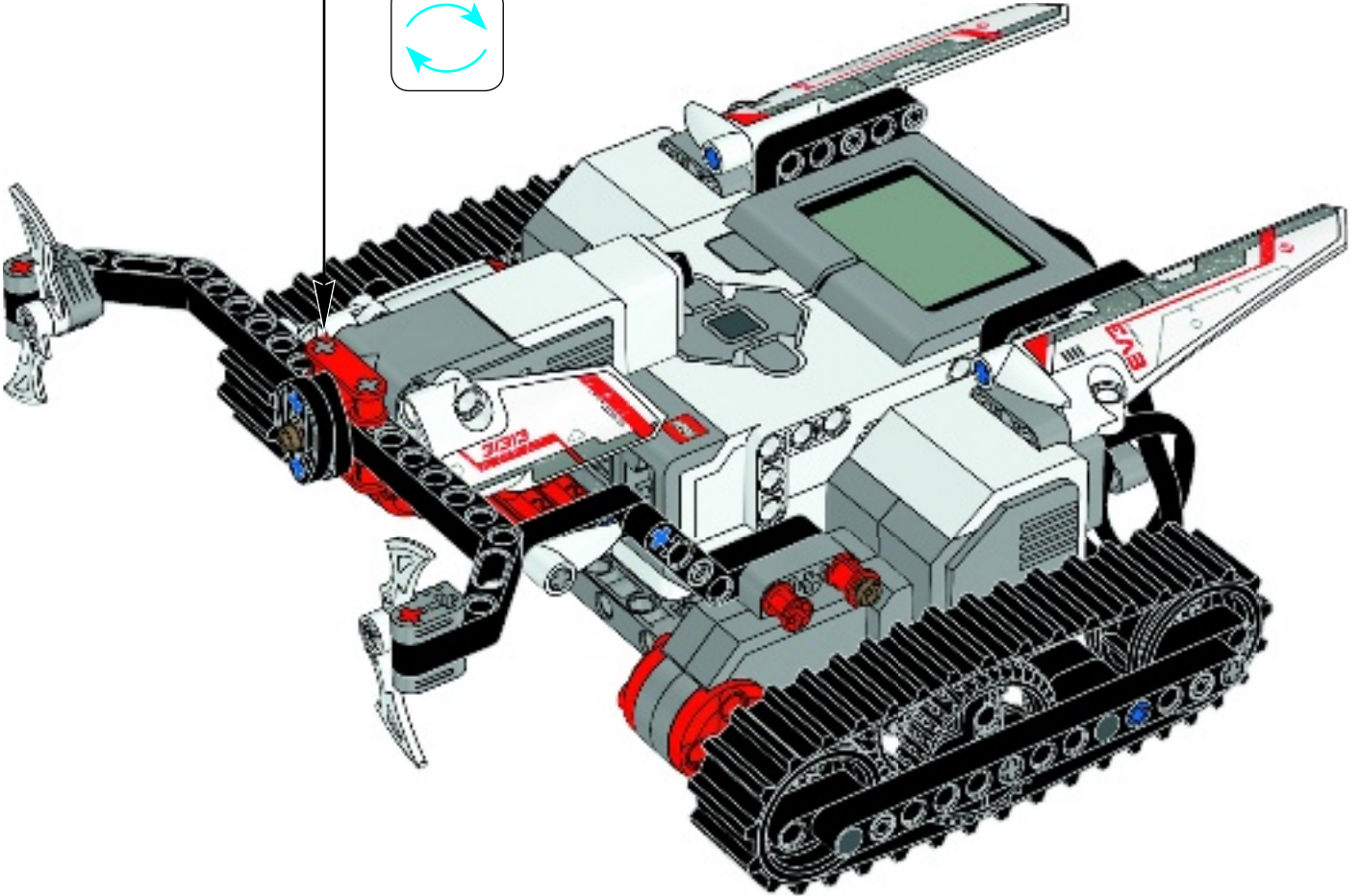


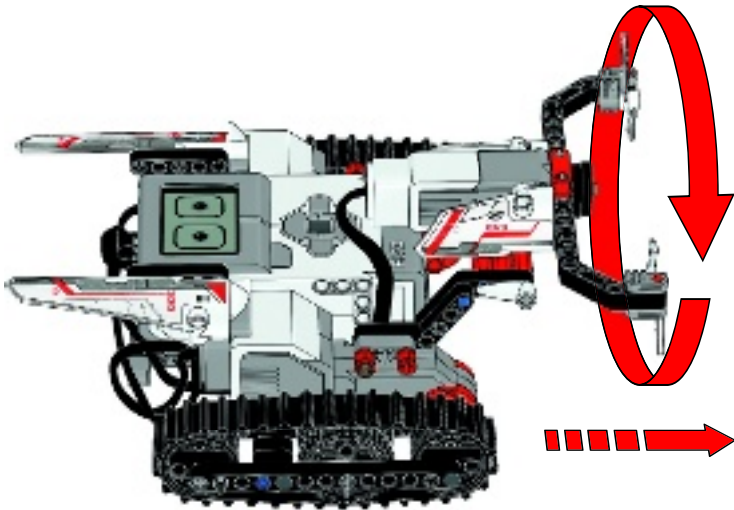
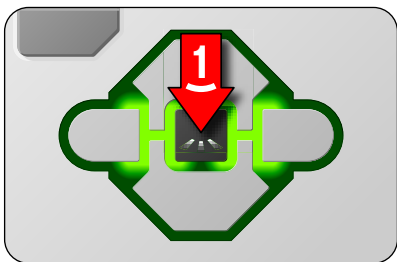
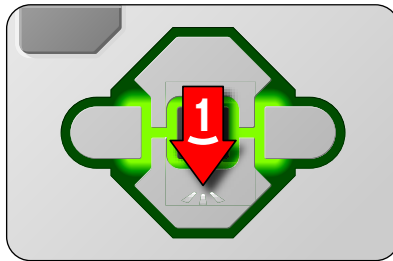
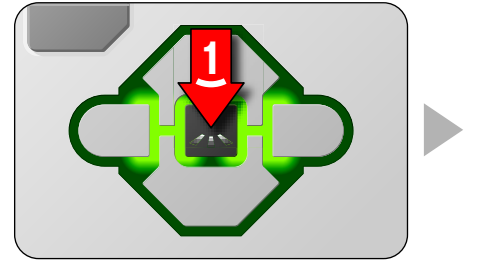
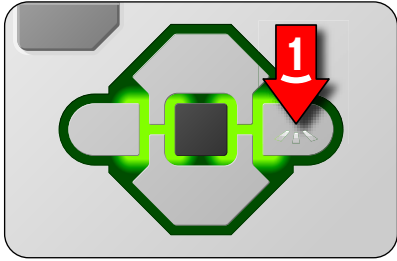
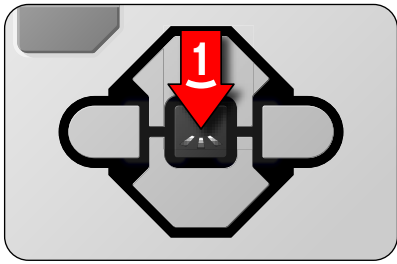


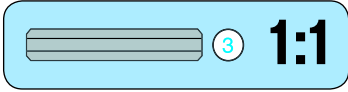
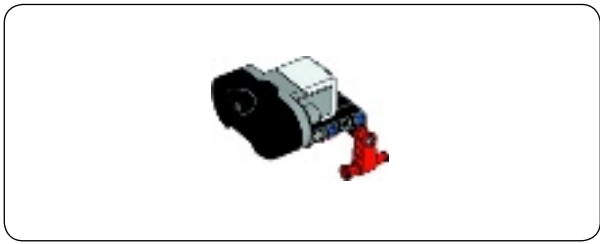
6



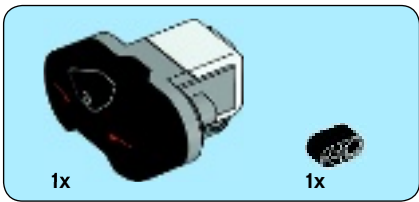
19



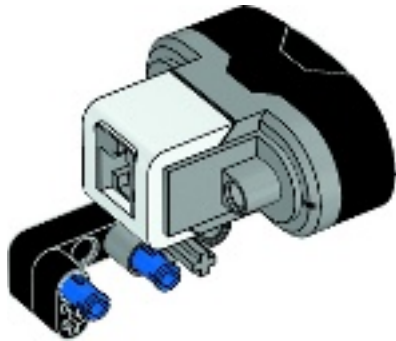


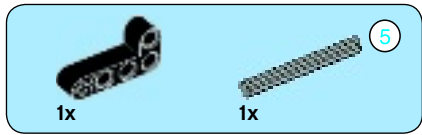


1

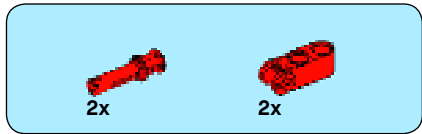
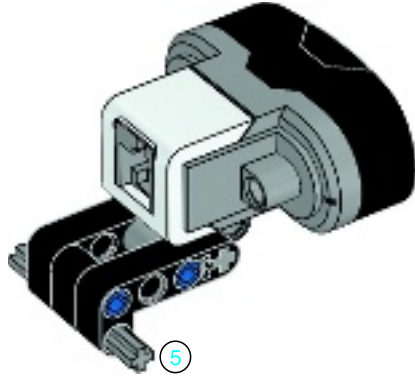


2

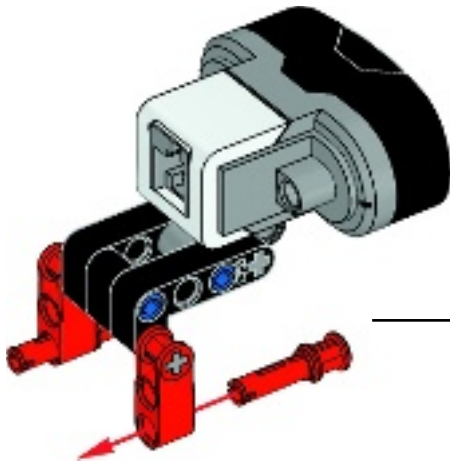




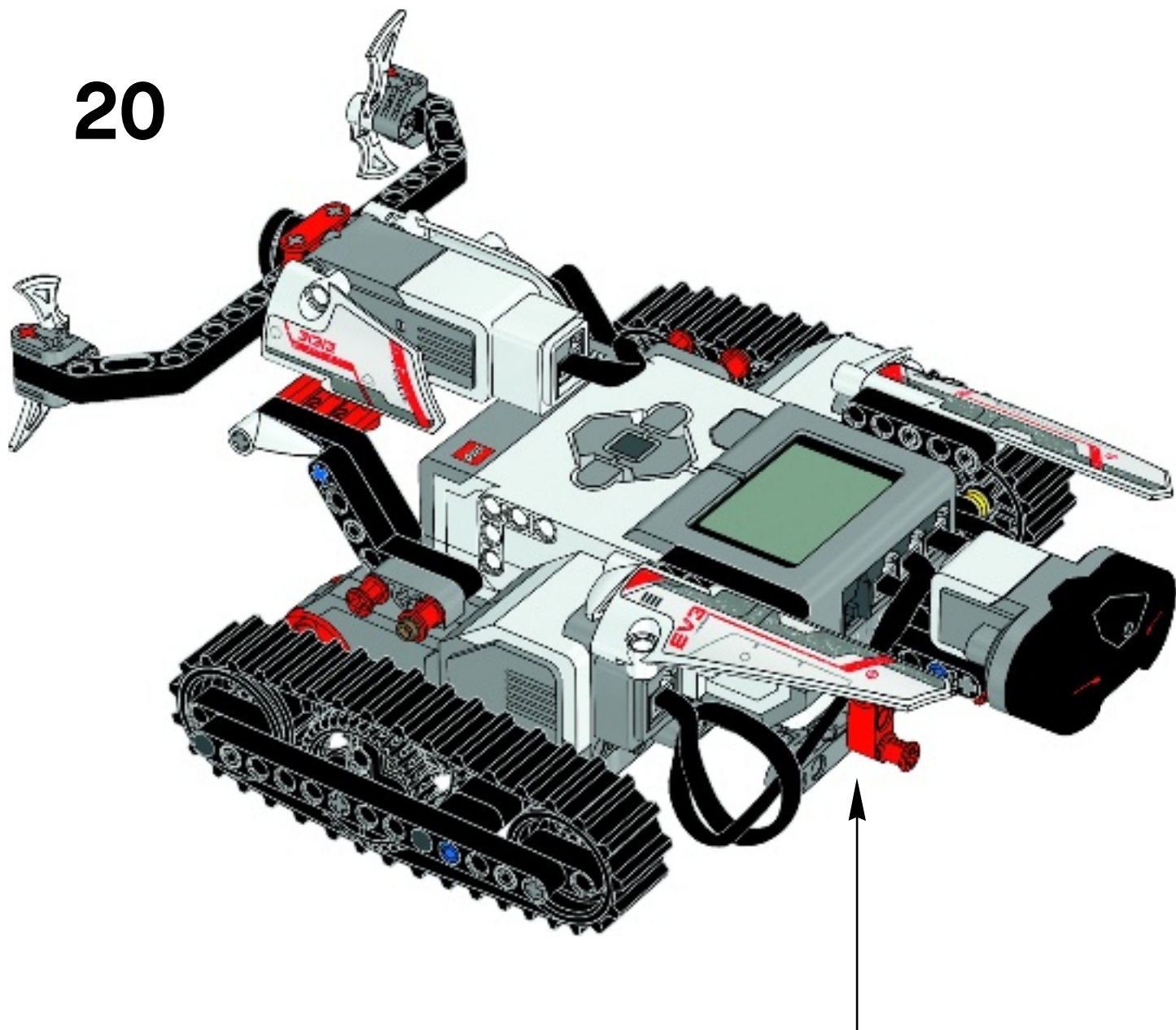
3

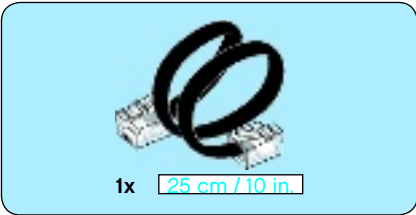


4

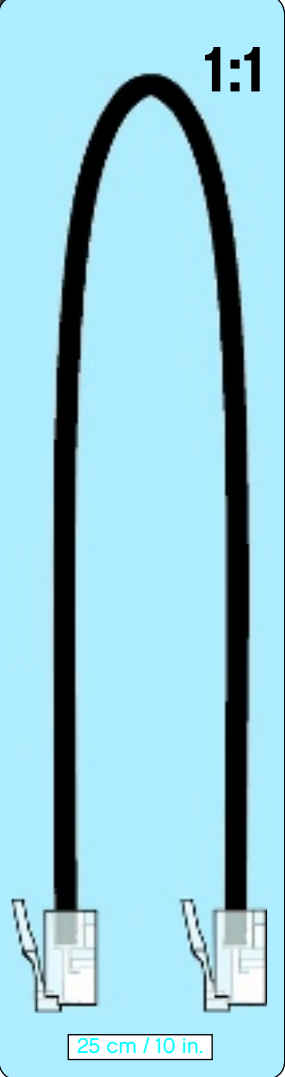
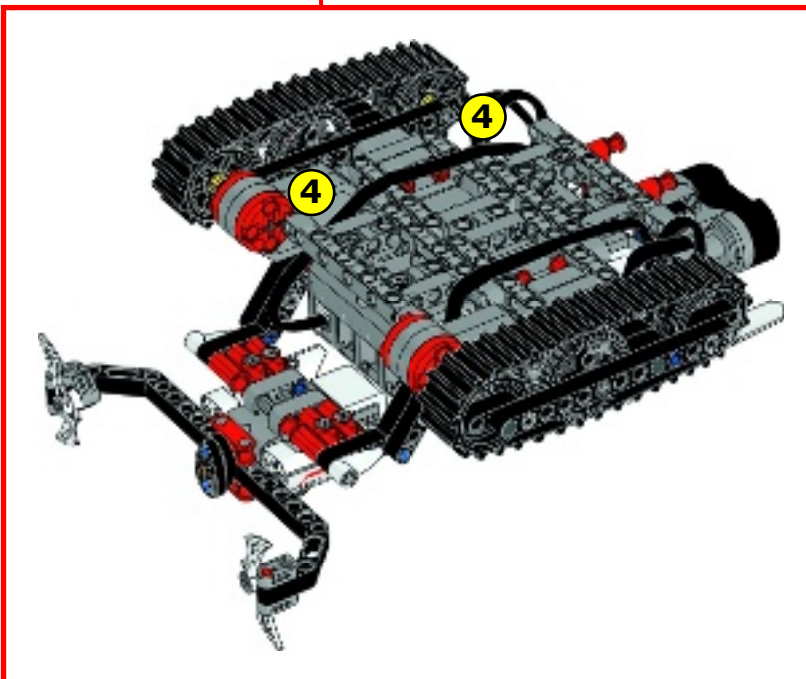
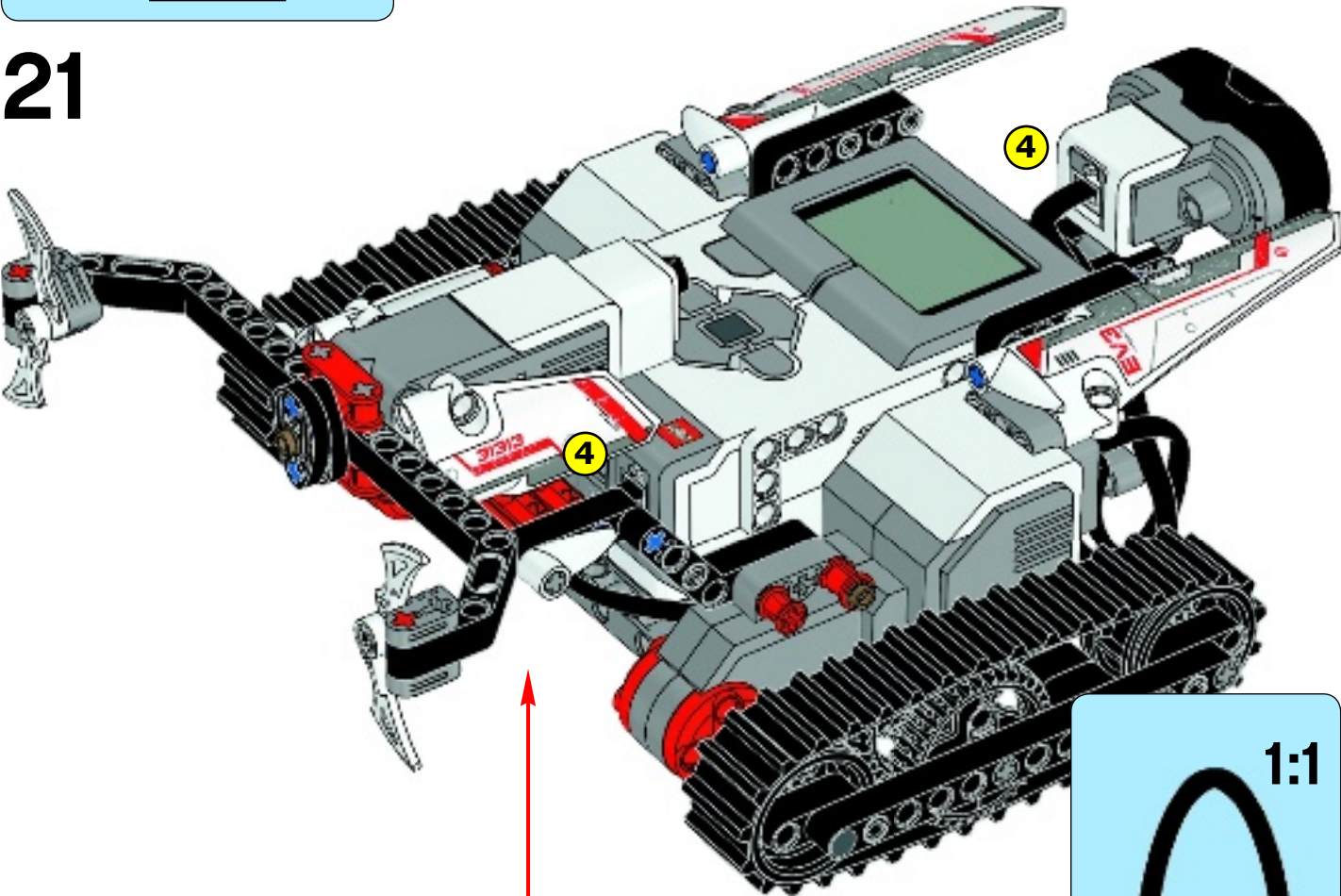


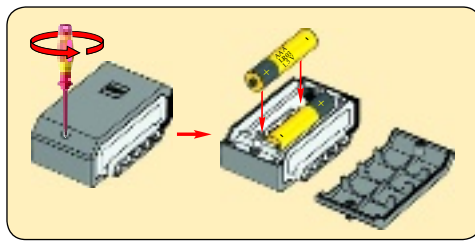
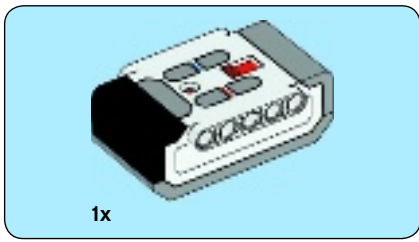
20





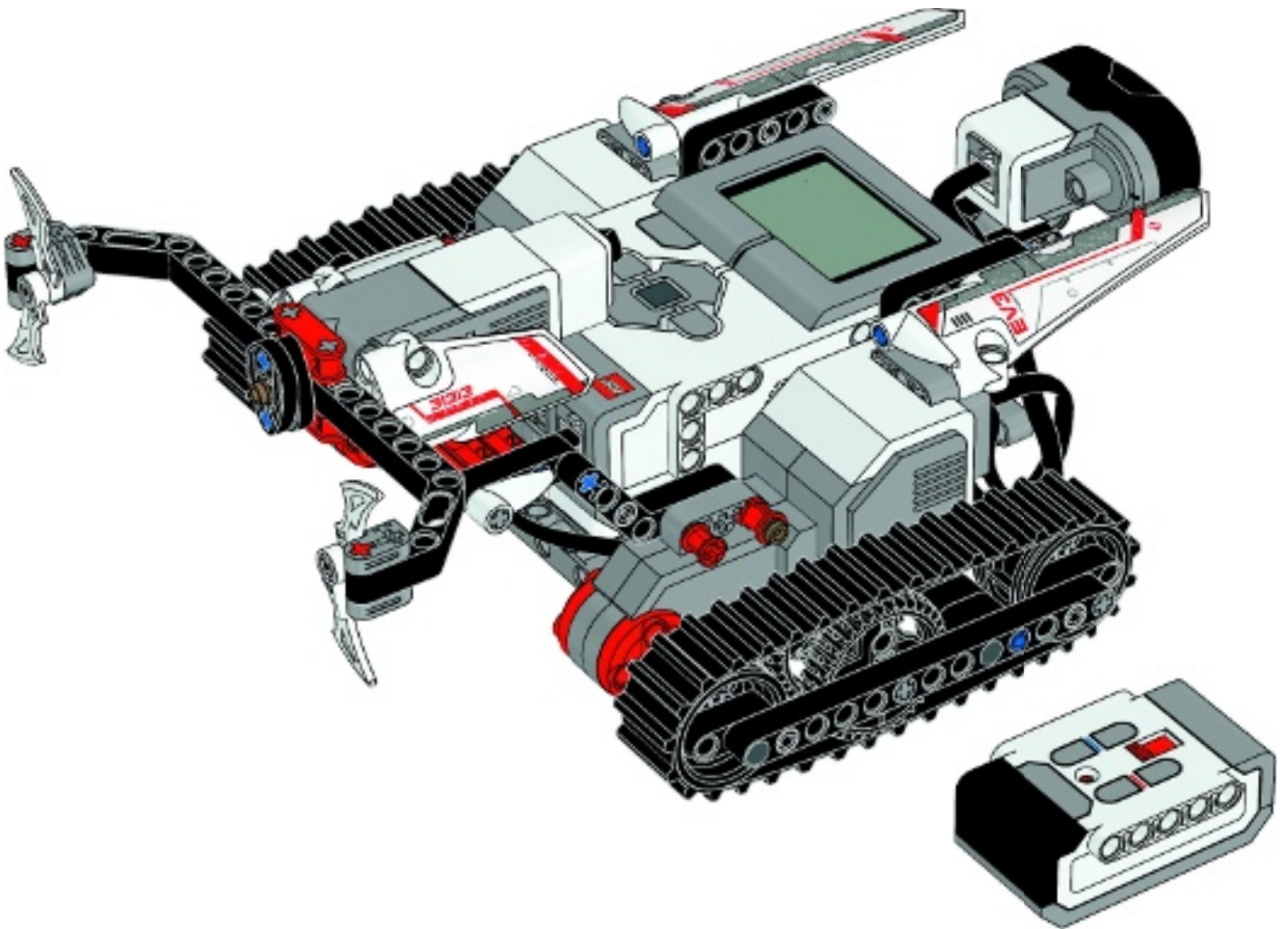
21

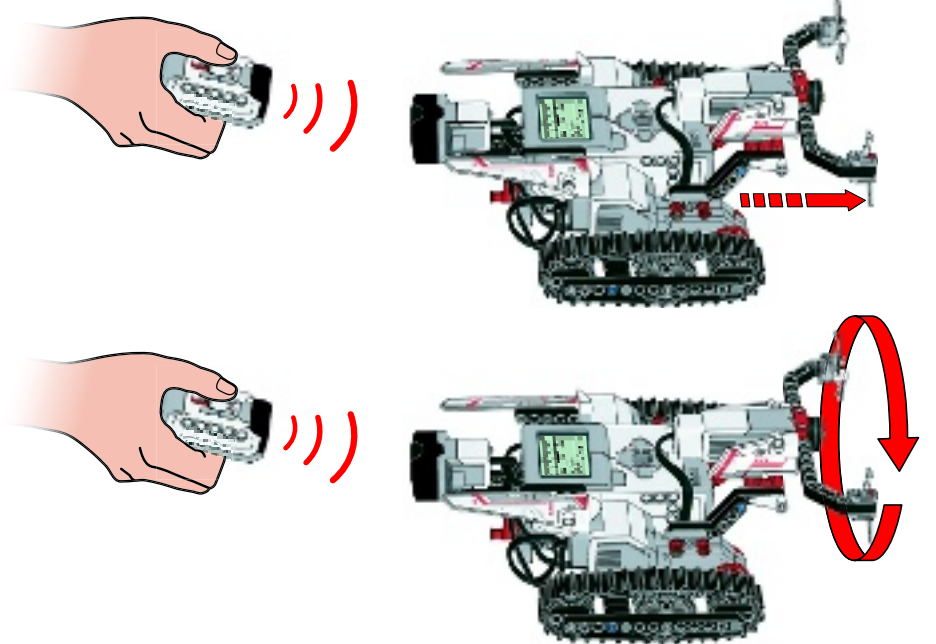
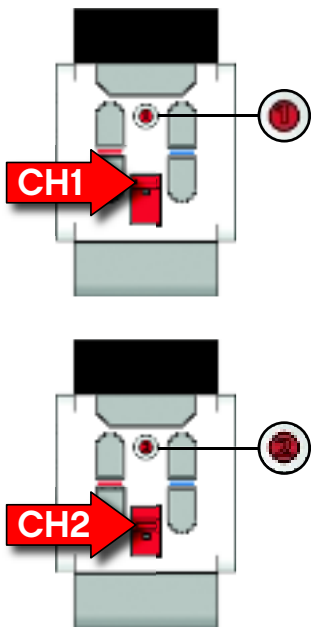
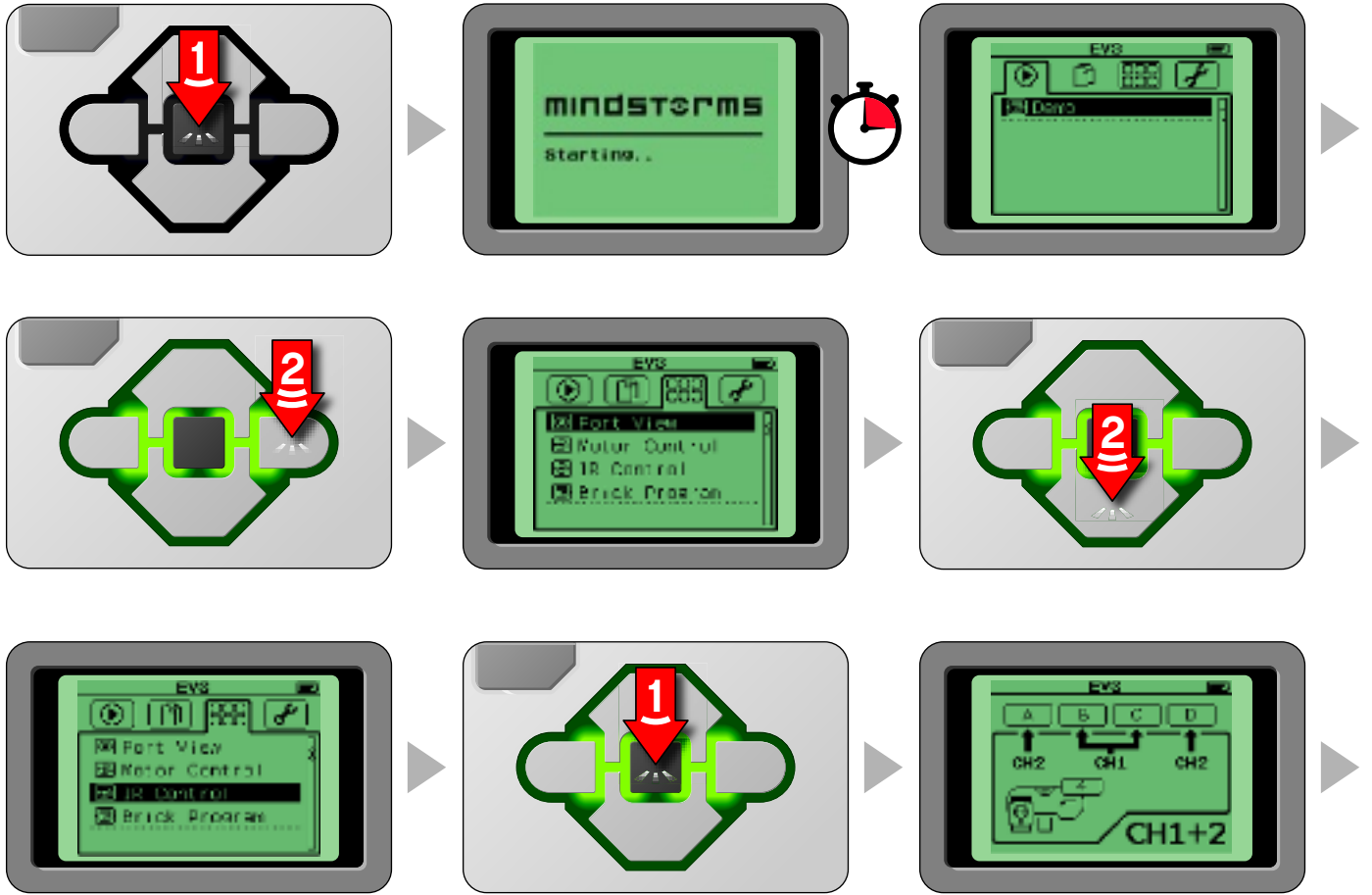


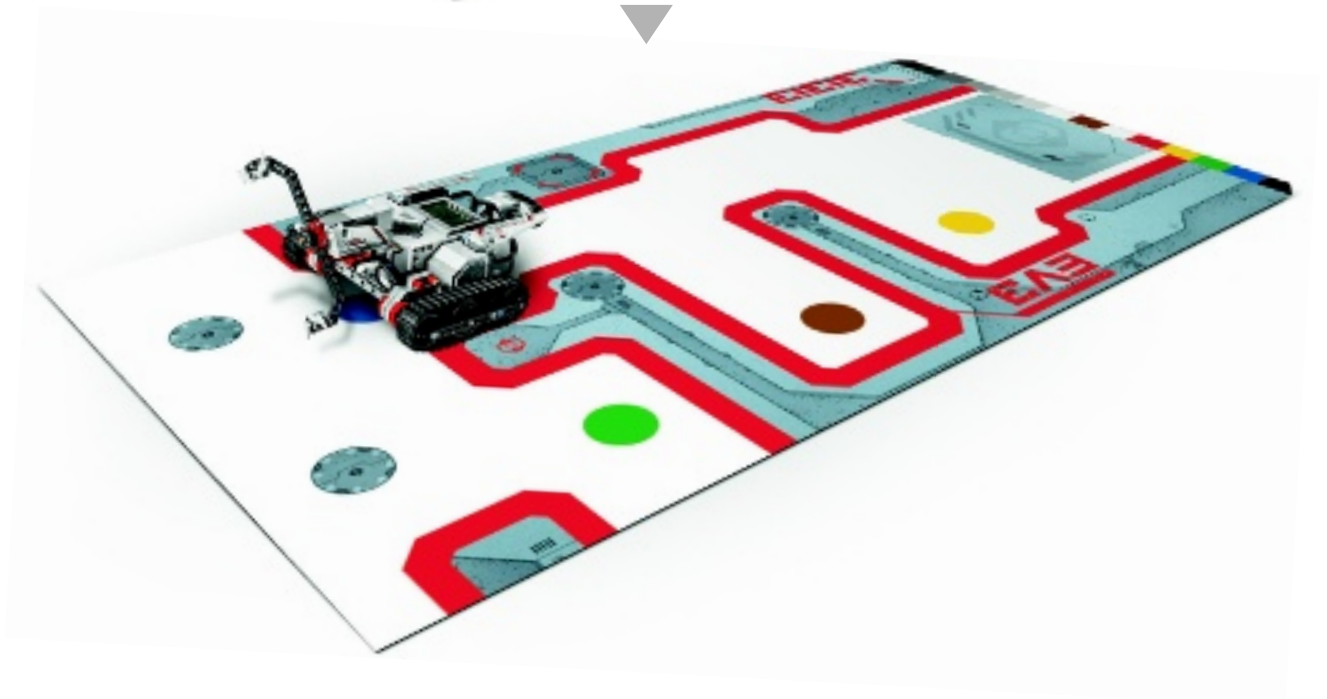


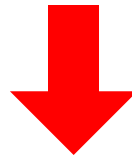
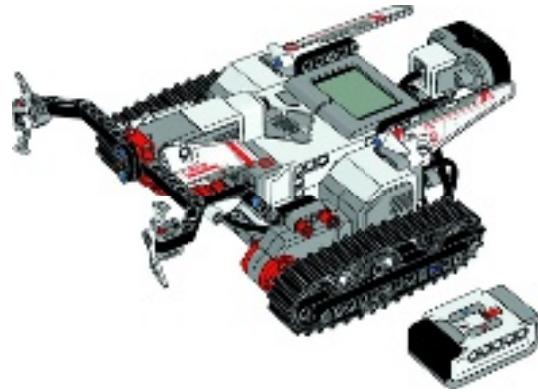
— AAA LR03 1.5V +
x2

22

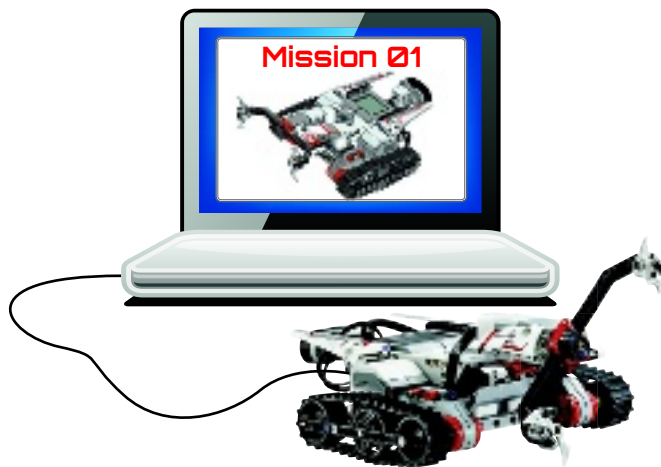
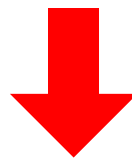


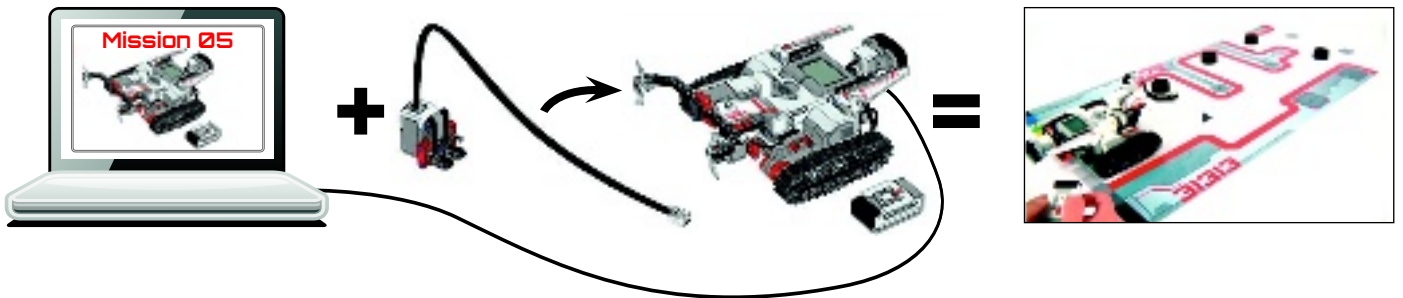
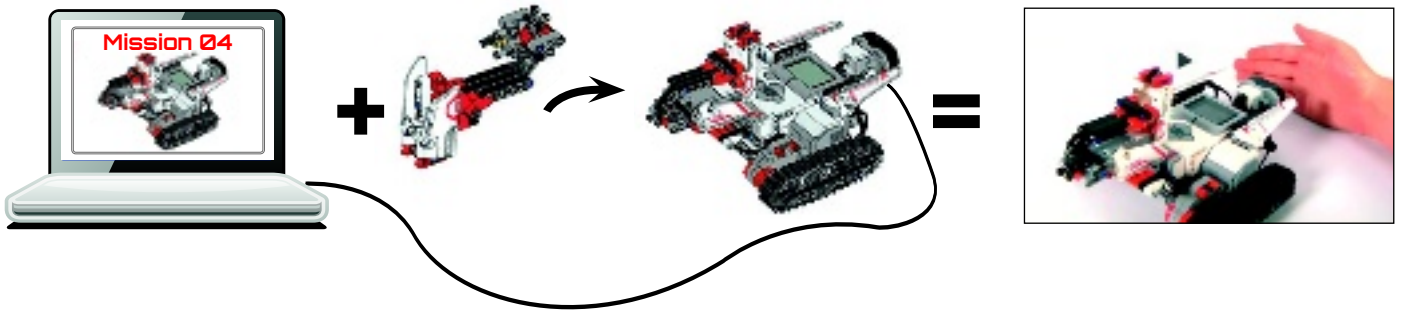
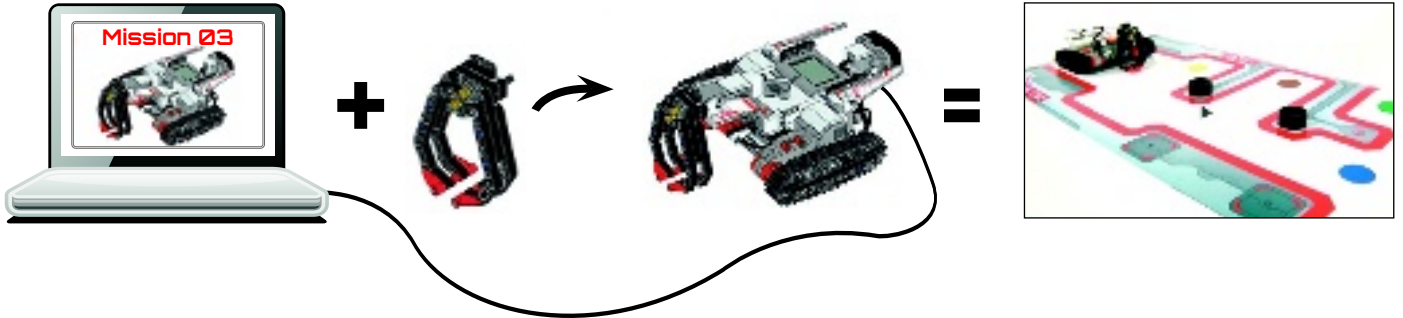
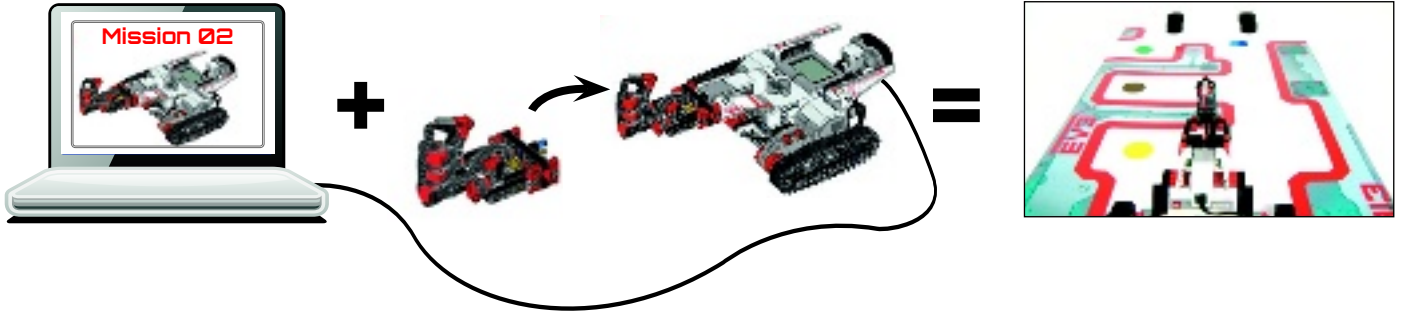


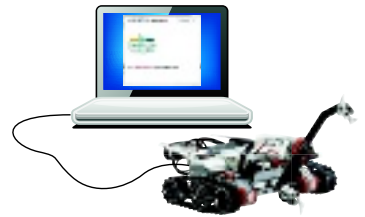




LEGO.com/mindstorms/software







- 3x 4558797
- 3x 4547581
- 3x 4547582
- 3x 4558802
- 4x 4656205
- 4x 4173941
- 1x 6015596
- 1x 6015597
- 4x 4514554
- 3x 4666999
- 1x 4565452
- 1x 6031962
- 1x 4544143
- 4x 4562805

- 6x 4657296
- 4x 4189936
- 8x 4188298
- 2x 4128594
- 14x 4175442
- 17x 4128598
- 4x 4173975
- 3x 4545430
- 6x 4185661
- 4x 4254606
- 6x 4234429
- 9x 4227155
- 1x 4189131
- 10x 4140806
- 12x 4142865
- 3x 4513174
- 28x 4206482
- 38x 4514553
- 11x 4239601

- 2x 4246901
- 4x 4299389
- 4x 4184286
- 4x 4552347
- 12x 4142822
- 8x 4120017
- 6x 4142823
- 4x 4248204
- 5x 4255563
- 10x 6006140
- 4x 4141300
- 8x 4645732
- 6x 4495935
- 10x 4142135
- 12x 4111998
- 12x 4140327

- 4x 4128593
- 1x 4558692
- 1x 6024109
- 1x 6024106
- 3x 6028041
- 6x 4184169
- 95x 4121715
- 9x 370626
- 2x 4629921
- 2x 4143187
- 2x 4177431
- 4x 4177430
- 4x 6031821
- 6x 4560175
- 2x 4538007
- 12x 4225033
- 1x 4211566

- 2x 4630114
- 3x 4494222
- 4x 6013936
- 4x 4211758
- 6x 4211375
- 4x 4211807
- 2x 4211553
- 2x 4526985
- 1x 4502595
- 4x 4211888
- 22x 4211815
- 9x 4211639
- 2x 4211510
- 2x 4211805
- 1x 4535768
- 2x 4539880
- 4x 4560177
- 2x 4508553
- 2x 4514558

- 1x 6009996
- 2x 6009430
- 1x 6008577
- 1x 6008919
- 1x 6008472
- 1x 6009811
- 2x 4540797
- 6x 4499858
- 2x 6044688
- 1x 6036901
- 1x 6014051
- 4x 6024581
- 1x 6024585
- 2x 6024583
- 1x 6009811
- 2x 4540797
- 4x 4542573
- 4x 4522933
- 2x 6044688

25 cm / 10 in.

50 cm / 20 in.

35 cm / 14 in.

15

13



MINDSTORMS[®]

EV3

YOUR OPINION COUNTS!

VOTRE OPINION NOUS INTÉRESSE !

Answer a few questions about your new LEGO[®] product and you could WIN a prize! Please visit:

Répondez à quelques questions sur notre nouveau produit LEGO[®] et vous gagnerez peut-être un prix ! Rendez-vous sur :

LEGOsurvey.com/product

No purchase necessary. Open to all residents where not prohibited.

Sans obligation d'achat. Ouvert à tous les résidents des pays autorisés.



DEINE MEINUNG ZÄHLT!

Beantworte einige Fragen über unser neues LEGO[®] Produkt und gewinne mit etwas GLÜCK einen Preis! Besuche uns auf:

LEGOsurvey.com/product

Die Teilnahme ist nicht an einen Einkauf gebunden.

Teilnahme in allen nicht ausgeschlossenen Ländern möglich.

¡TU OPINIÓN CUENTA!

¡Responde a estas preguntas sobre tu nuevo producto LEGO[®] y puedes GANAR un premio!

Por favor visita:

LEGOsurvey.com/product

No es necesario realizar una compra. Actividad válida para los residentes de cualquier país

НАМ ВАЖНО ЗНАТЬ ВАШЕ МНЕНИЕ!

Ответьте на несколько вопросов о вашем новом наборе LEGO[®] и вы можете ВЫИГРАТЬ приз! Пожалуйста перейдите на страницу:

LEGOsurvey.com/product

Нет необходимости приобретать товар. Доступ открыт всем, если не указано иное.

みなさまのご意見をお聞かせください!

レゴ®新製品について、いくつかの質問にお答えください。お答え頂いた方には抽選でプレゼントをお渡しします。以下のサイトをご覧ください:

LEGOsurvey.com/product

お買い上げ頂く必要はありません。どなたでもご利用いただけます。法律で禁止されている国を除く)

