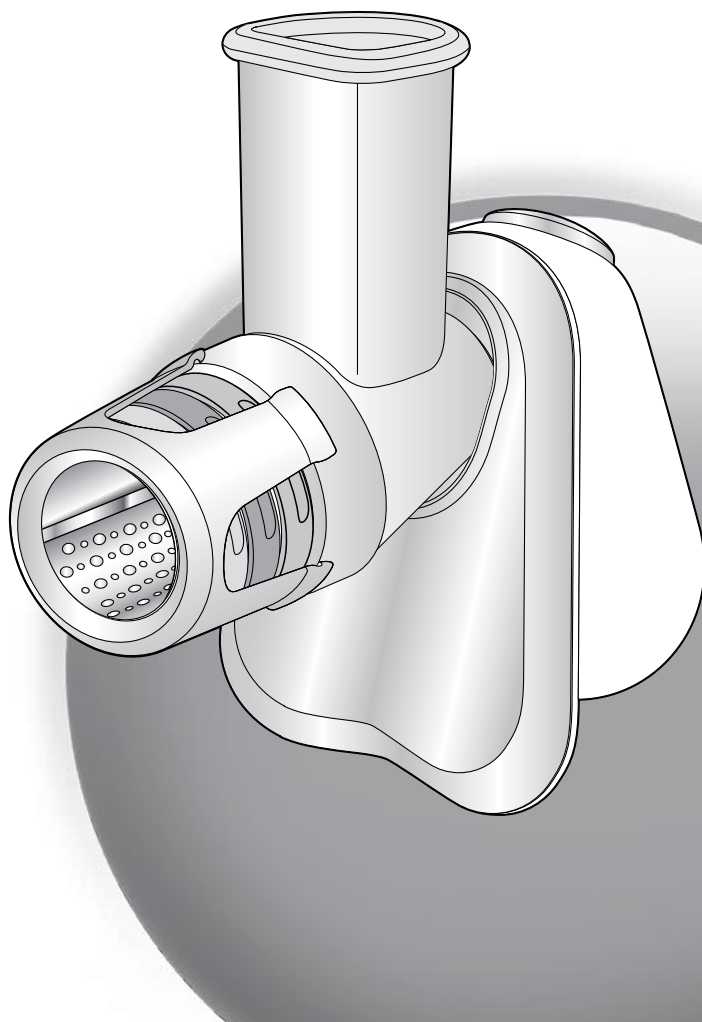
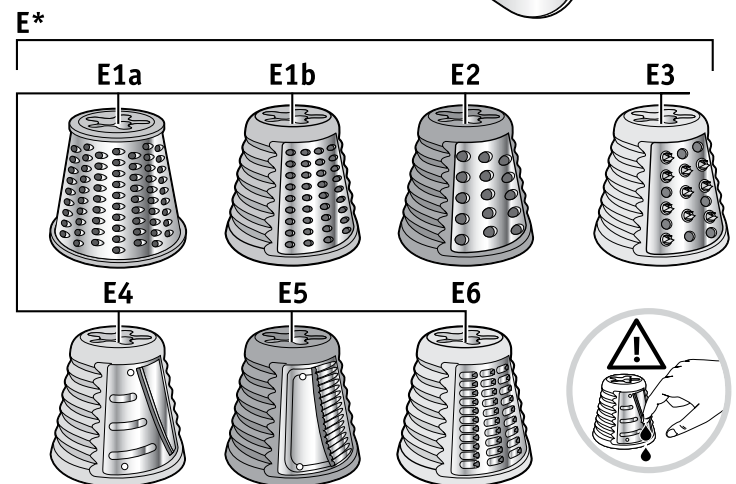
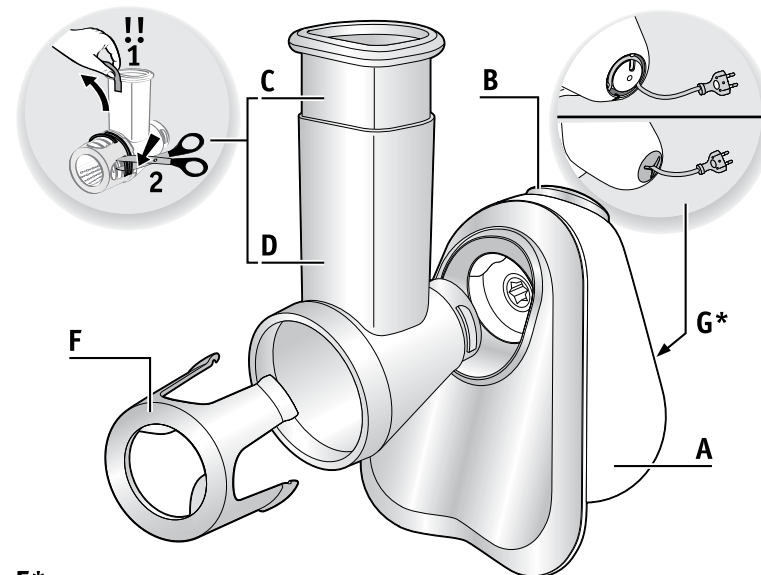
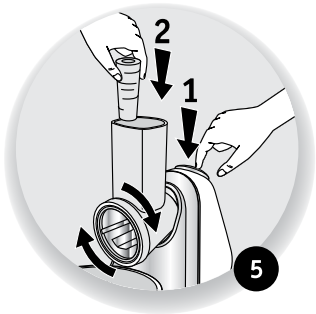
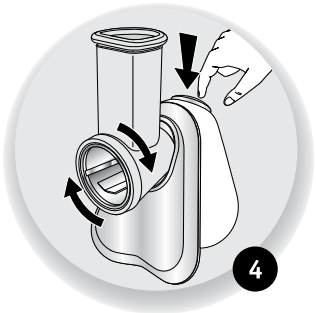
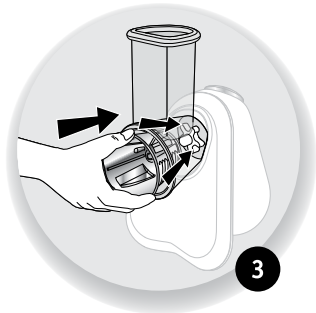
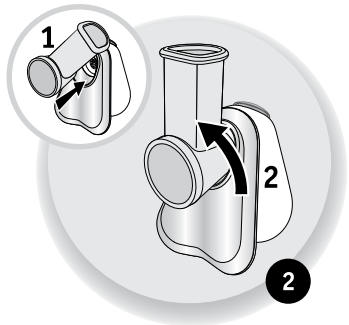
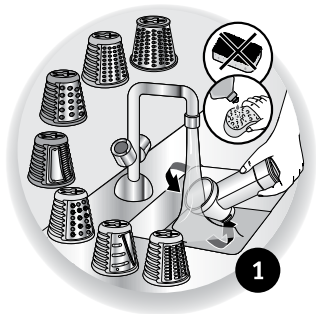


- FR** p 1
- EN** p 2
- NL** p 3
- DE** p 4
- ES** p 5
- PT** p 6
- EL** p 7
- IT** p 8
- RU** p 9
- UK** p 10
- KK** p 11
- AR** p 12
- FA** p 13

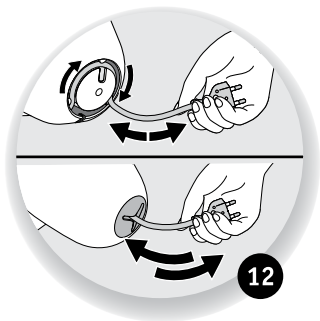
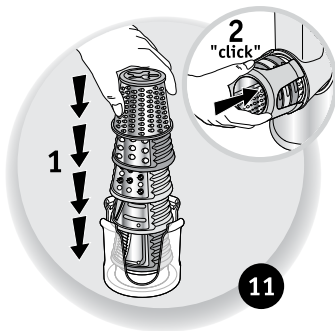
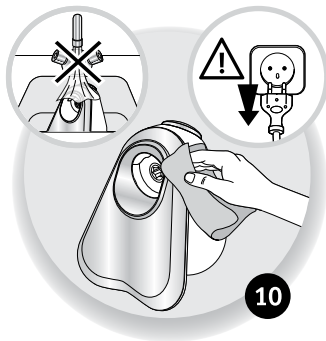
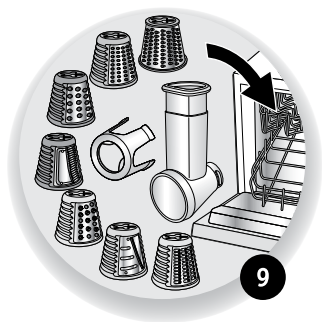
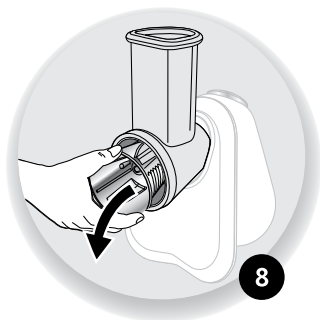
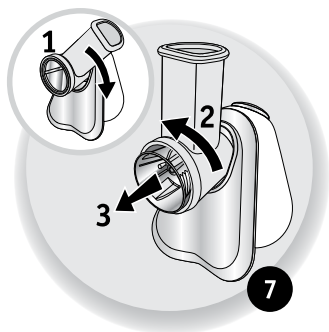


- FR**
- EN**
- NL**
- DE**
- ES**
- PT**
- EL**
- IT**
- RU**
- UK**
- KK**
- AR**
- FA**





	E1a	E2	E3	E4	E5	E6
	E1b					
		•				
	•	•		•	•	
	•	•		•	•	• (🔥)
		•		•		
					•	
			•			
	•	•		•	•	
	•	•	•			
			•			
	•		•			



DESCRIPTIF DE L'APPAREIL

- A** Bloc moteur
B Bouton marche / arrêt
C Poussoir
D Magasin à cônes / cheminée
E* Cônes (**selon modèle**)
E1a Cône Râpé fin (métal)
E1b Cône râpé fin (métal/plastique orange)
E2 Cône Râpé épais (rouge)
E3 Cône Gratté (jaune foncé)
E4 Cône Tranché (vert clair)
E5 Cône vichy (vert foncé)
E6 Cône reibekuchen (jaune clair)
F Accessoire de rangement
G* Range-cordon (**selon modèle**)

AVANT LA PREMIERE UTILISATION (CF. FIG. 1)

UTILISATION (CF. FIG. 2 À 8)

CONSEILS D'UTILISATION

Ne pas utiliser l'appareil plus de 2 minutes.

Les ingrédients que vous utilisez doivent être fermes pour obtenir des résultats satisfaisants et éviter toute accumulation d'aliment dans le magasin.

Ne pas utiliser l'appareil pour râper ou trancher des aliments trop durs tels que le sucre ou morceaux de viande et enlever la coque des fruits durs (amande, noix, noisette, etc). Coupez les aliments pour les introduire plus facilement dans la cheminée du magasin.

NETTOYAGE DE L'APPAREIL (CF. FIG. 9 À 10)

- En cas de coloration des parties plastique par des aliments tels que les carottes, frottez-les avec un chiffon imbibé d'huile alimentaire, puis procédez au nettoyage habituel.

RANGEMENT (CF. FIG. 11 À 12)

QUESTIONS FRÉQUENTES

QUESTIONS	RÉPONSES
• "Le cône ne tient pas bien en place dans le magasin, je n'entends pas de clip".	Assurez-vous simplement que le cône est engagé bien à fond (fig.3). C'est ensuite la mise en route du produit avant d'introduire un aliment qui permet le bon verrouillage du cône (fig.4).
• "Je n'arrive pas à enlever l'accessoire après utilisation".	Pour retirer le cône après utilisation, déverrouillez puis reverrouillez le magasin (fig.7) et le cône tombera de lui-même (fig.8).
• "Le magasin à cône est assez dur à mettre en place et à retirer, est-ce normal ?"	Oui, tout à fait lorsque le produit est neuf. Au fur et à mesure des utilisations, il deviendra de plus en plus facile à installer et à retirer.

Utilisez le cône préconisé pour chaque type d'aliment (voir tableau page D)

DESCRIPTION OF THE APPLIANCE

- A** Motor unit
B On/off button
C Pusher
D Cone holder/feed tube
E* Cones (**depending on model**)
E1a Fine grating cone (metal)
E1b Fine grating cone (metal/orange plastic)
E2 Coarse grating cone (red)
E3 Parmesan grating cone (dark yellow)
E4 Thin slicing cone (light green)
E5 Wavy slicing cone (dark green)
E6 Potato rosti grating cone (light yellow)
F Storage accessory
G* Cord storage (**depending on model**)

BEFORE USING FOR THE FIRST TIME (SEE FIG. 1)

USE (SEE FIG. 2 TO 8)

RECOMMENDATIONS FOR USE

Do not use the appliance for more than 2 minutes.

The ingredients you use must be firm to get satisfactory results and avoid accumulation of food in the holder.

Do not use the appliance to grate or slice food that is too hard such as sugar or pieces of meat and remove the shell from nuts (almonds, walnuts, hazelnuts, etc). Cut the food to make it easier to feed through the feeder tube.

CLEANING THE APPLIANCE (SEE FIG. 9 AND 10)

- Should the plastic parts become stained with foodstuffs such as carrots, rub them with a cloth dipped in a little cooking oil and then clean as usual.

STORAGE (SEE FIG. 11 AND 12)

F.A.Q.

QUESTIONS	ANSWERS
• "The cone is not properly held in place in the holder, I can't hear a click".	Simply ensure that the cone is slotted all the way onto the cone holder (fig.3). Press the on/off button before inserting the food into the feed tube to ensure that the cone is correctly locked into place (fig.4).
• "I can't remove the accessory after use".	To remove the cone after use, unlock and then relock the cone holder (fig.7) and the cone will be released (fig.8).
• "The cone holder is fairly hard to install and remove, is this normal?"	Yes, when the appliance is new. With use, it will become easier to fit and remove.

Use the cone recommended for each type of food (see table on page D)

BESCHRIJVING VAN HET APPARAAT

- A** Motorblok
B Aan/uit-knop
C Duwstaaf
D Magazijn voor kegels / vulschacht
E* Kegels (**afhankelijk van het model**)
E1a Kegelvormige fijne rasp (metaal)
E1b Kegelvormige fijne rasp (metaal/plastic oranje)
E2 Kegelvormige grove rasp (rood)
E3 Kegelvormige extra fijne rasp (donker geel)
E4 Kegelvormig mes voor dun snijden (licht groen)
E5 Kegelvormig mes voor golvend snijden (donker groen)
E6 Kegelvormig mes voor het in plakken snijden van aardappelen (licht geel)
F Opbergaccessoire
G* Snoeropbergvak (**afhankelijk van het model**)

VOOR HET EERSTE GEBRUIK (CF. FIG. 1)

GEBRUIK (CF. FIG. 2 TOT 8)

GEBRUIKSTIPS

Gebruik het apparaat nooit langer dan 2 minuten.

Om goede resultaten te krijgen, dienen de door u gebruikte ingrediënten stevig te zijn en dient u het ophopen van voedingsmiddelen in de vulschacht te vermijden.

Gebruik het apparaat niet voor het raspen of snijden van te harde voedingsmiddelen zoals suiker of stukken vlees. Pel hard fruit (amandelen, noten, hazelnoten ...). Snij de voedingsmiddelen eerst kleiner om ze zo gemakkelijker in de vulschacht in te kunnen voeren.

HET APPARAAT REINIGEN (CF. FIG. 9 TOT 10)

- In het geval kunststof delen door voedingsmiddelen zoals worteltjes verkleuren, wrijft u deze met een in voedingsolie gedrenkte doek in en maakt u ze vervolgens volgens de gewone procedure schoon.

OPBERGEN (CF. FIG. 11 TOT 12)

VEELGESTELDE VRAGEN

VRAGEN	ANTWOORDEN
• "De kegel blijft niet goed op zijn plaats zitten, ik hoor geen klik".	Controleer of de kegel goed vastgeklikt is (fig. 3). Druk op de aan/uit-knop voordat u voedsel in de vulschacht doet, zodat de kegel correct vergrendeld is (fig. 4).
• "Het ruikt me niet om na het gebruik het accessoire te verwijderen".	Voor het verwijderen van de kegel na gebruik moet u de vulschacht ontgrendelen en vervolgens weer vergrendelen (fig. 7), de kegel zal dan vanzelf vallen (fig. 8).
• "De vulschacht is moeilijk te plaatsen en te verwijderen, is dat normaal?"	Ja, dat is normaal, wanneer het product nieuw is. In de loop van de tijd zal het installeren en verwijderen steeds gemakkelijker gaan.

Gebruik voor elk type voedsel de voorgeschreven kegel (zie tabel pagina D)

BESCHREIBUNG DES GERÄTES

- A** Motorblock
B An/Aus-Taste
C Stopfer
D Trommelgehäuse/Einfüllstutzen
E* Trommeln (**je nach Modell**)
E1a Trommel fein Raspeln (Metall)
E1b Trommel fein Raspeln (Metall/Plastik orange)
E2 Trommel grob Raspeln (rot)
E3 Trommel Reiben (dunkelgelb)
E4 Trommel Schneiden (hellgrün)
E5 Trommel geriffelt (dunkelgrün)
E6 Trommel für Reibekuchen (hellgelb)
F Trommelhalter
G* Kabelfach (**je nach Modell**)

VOR DER ERSTEN INBETRIEBNAHME (SIEHE ABB. 1)

GEBRAUCH (SIEHE ABB. 2 BIS 8)

GEBRAUCHSTIPPS:

Verwenden Sie das Gerät nicht länger als 2 Minuten.

Die verwendeten Lebensmittel müssen fest sein, um ein gutes Ergebnis zu erzielen und ein Festsetzen von Lebensmitteln im Trommelgehäuse zu vermeiden.

Das Gerät darf nicht zum Reiben oder Schneiden von besonders harten Lebensmitteln wie Zucker oder Fleischstücken benutzt werden; im Falle von harten Früchten sollten Sie zuerst die Schalen entfernen (Mandeln, Walnüsse, Haselnüsse, usw.). Schneiden Sie die Lebensmittel klein, um sie leichter in den Einfüllstutzen einführen zu können.

Vorsicht beim Entleeren oder Reinigen der Trommeln: Die Scheideflächen sind sehr scharf. Verletzungsgefahr.

REINIGUNG DES GERÄTS (SIEHE ABB. 9 BIS 10)

- Wenn die Plastikteile des Geräts durch Lebensmittel wie Karotten eingefärbt wurden: Reiben Sie sie mit einem mit Speiseöl getränkten Tuch ab und reinigen Sie sie danach wie gewohnt.

AUFBEWAHRUNG (SIEHE ABB. 11 BIS 12)

HÄUFIG GESTELLTE FRAGEN

FRAGEN	ANTWORTEN
• „Die Trommel rastet nicht ein.“	Vergewissern Sie sich zunächst, dass die Trommel fest eingedrückt ist (Abb. 3). Die Trommel wird erst richtig festgesetzt, wenn das Gerät vor dem Eingeben der Zutaten in Betrieb gesetzt wird (Abb. 4).
• „Das Zubehöriteil lässt sich nach dem Gebrauch nicht mehr abnehmen.“	Entriegeln und verriegeln Sie das Trommelgehäuse (Abb. 7) zum Herausnehmen der Trommel nach dem Gebrauch und die Trommel fällt von selbst heraus (Abb. 8).
• „Das Einsetzen und Herausnehmen des Trommelgehäuses geht schwer, ist das normal?“	Ja, bei einem neuen Gerät ist das ganz normal. Im Laufe der Zeit wird das Einsetzen und Herausnehmen des Trommelgehäuses immer einfacher.

Benutzen Sie die für die jeweiligen Lebensmittel geeignete Trommel (siehe Tabelle Seite D)

DESCRIPCIÓN DEL APARATO

- A** Bloque motor
B Botón marcha/parada
C Pulsador
D Depósito de conos
E* Conos (**según modelo**)
E1a Cono Rallado fino (metal)
E1b Cono rallado fino (metal/plástico naranja)
E2 Cono Rallado grueso (rojo)
E3 Cono Rascado (amarillo oscuro)
E4 Cono Cortado (verde claro)
E5 Cono vichy (verde oscuro)
E6 Cono reibekuchen (amarillo claro)
F Accesorio de colocación
G* Colocación del cable (**según modelo**)

ANTES DEL PRIMER USO (VÉASE FIG.1)

UTILIZACIÓN (VER FIG. 2 A 8)

CONSEJOS DE UTILIZACIÓN

No utilizar el aparato más de 2 minutos.

Los ingredientes que usted utilice deben ser consistentes para obtener resultados satisfactorios y evitar toda acumulación de alimento dentro del depósito. No utilizar el aparato para rallar o cortar alimentos demasiado duros tales como el azúcar o trozos de carne y quitar la cáscara de los frutos duros (almendra, nuez, avellana, etc). Corte los alimentos para introducirlos más fácilmente en la chimenea del depósito.

LIMPIEZA DEL APARATO (VÉASE FIG. 9 A 10)

- En caso de coloración de las partes plásticas por elementos tales como las zanahorias, frótelos con un trapo empapado de aceite alimentario, luego proceda a la limpieza habitual.

COLOCACIÓN (VÉASE FIG. 11 A 12)

PREGUNTAS FRECUENTES

PREGUNTAS	CONTESTADAS
• "El cono no está bien en su sitio en el depósito, yo no oigo el clip".	Asegúrese simplemente de que el cono está metido bien a fondo (fig.3) Es después de la puesta en marcha del producto antes de introducir un alimento que permita el buen cierre del cono (fig.4).
• "Yo no llego a quitar el accesorio después de su uso".	Para quitar el cono después de su uso, desbloquee luego vuelva a bloquear el depósito (fig.7) y el cono caerá por sí mismo (fig.8).
• "El depósito del cono es bastante duro de poner en su sitio y retirarlo, ¿es normal?"	Sí, sobre todo cuando el producto es nuevo. En la medida de los usos, se volverá cada vez más fácil de instalar y de quitar.

Utilice el cono recomendado para cada tipo de alimento (ver cuadro página D)

DESCRIPÇÃO DO APARELHO

- A** Bloco do motor
B Botão ligar/desligar
C Calçador
D Suporte para os cones / chaminé
E* Cones (consoante o modelo)
E1a Cone Ralar fino (metal)
E1b Cone Ralar fino (metal/plástico laranja)
E2 Cone Ralar grosso (vermelho)
E3 Cone ralar queijo (azul escuro)
E4 Cone Cortar (verde claro)
E5 Cone ondulado (verde escuro)
E6 Cone Reibekuchen (amarelo claro)
F Acessório de arrumação
G* Compartimento de arrumação do cabo (consoante o modelo)

ANTES DA PRIMEIRA UTILIZAÇÃO (VER FIG.1)

UTILIZAÇÃO (VER FIG.2 A 8)

CONSELHOS DE UTILIZAÇÃO

Não utilize o aparelho durante mais de 2 minutos.

Os ingredientes que utilizar devem estar frescos para conseguir obter resultados satisfatórios e evitar qualquer tipo de acumulação de alimentos no suporte. Não utilize o aparelho para ralar ou cortar alimentos demasiado rijos, tais como açúcar ou pedaços de carne e retire a casca rija dos frutos (amêndoa, noz, avelã, etc.). Corte os alimentos para os introduzir mais facilmente na chaminé do suporte.

LIMPEZA DO APARELHO (VER FIG.9 A 10)

- Caso as peças de plástico fiquem manchadas pelos alimentos, tais como cenouras, esfregue-as com um pano embebido em óleo alimentar e, depois, proceda à limpeza habitual.

ARRUMAÇÃO (VER FIG.11 A 12)

PERGUNTAS FREQUENTES

PERGUNTAS	RESPOSTAS
• "O cone não encaixa no suporte, não ouço um clique".	Certifique-se apenas que o cone encaixa correctamente (fig.3). É, de seguida, a colocação em funcionamento do produto antes de introduzir um alimento que permite o bloqueio adequado do cone (fig.4).
• "Não consigo retirar o acessório após a utilização".	Para retirar o cone após a utilização, desbloquee e volte a bloquear o suporte (fig.7) e o cone acabará por soltar-se (fig.8).
• "O suporte do cone é difícil de colocar e retirar. É normal?"	Sim, sem dúvida, quando o produto é novo. No decorrer das utilizações, torna-se cada vez mais fácil colocá-lo e retirá-lo.

Utilise o cone previsto para cada tipo de alimento (ver tabela da página D)

ΠΕΡΙΓΡΑΦΗ ΤΗΣ ΣΥΣΚΕΥΗΣ

- A** Κεντρική μονάδα
B Πλήκτρο on/off
C Πιεστήριο
D Δοχείο πλήρωσης/ καταπακτί
E* Κώνοι (**ανάλογα με το μοντέλο**)
E1a Κώνος για λεπτό τρίψιμο (μεταλλικός)
E1b Κώνος για λεπτό τρίψιμο (μεταλλικός/ πλαστικός πορτοκαλί)
E2 Κώνος για χονδρό τρίψιμο (κόκκινος)

- E3** Κώνος για ξύσματα (σκούρο κίτρινο)
E4 Κώνος για κοπή σε φέτες (ανοιχτό πράσινο)
E5 Κώνος για κοπή σε λεπτές φέτες (σκούρο πράσινο)
E6 Κώνος για πολύ λεπτό τρίψιμο (ανοικτό κίτρινο)
F Εξάρτημα φύλαξης
G* Φύλαξη καλωδίου (**ανάλογα με το μοντέλο**)

ΠΡΙΝ ΑΠΟ ΤΗΝ ΠΡΩΤΗ ΧΡΗΣΗ (ΒΛ. ΕΙΚ. 1)

ΧΡΗΣΗ (ΒΛ. ΕΙΚ. 2 - 8)

ΣΥΜΒΟΥΛΕΣ ΧΡΗΣΗΣ

Μην χρησιμοποιείτε τη συσκευή για πάνω από 2 λεπτά.

Τα συστατικά που χρησιμοποιείτε πρέπει να είναι σκληρά για να πετύχετε ικανοποιητικά αποτελέσματα και να μην συσσωρευτούν τρόφιμα μέσα στον οδηγό.

Μην χρησιμοποιείτε τη συσκευή για να τρίψετε ή να θρυμματίσετε πολύ σκληρά τρόφιμα, όπως η ζάχαρη ή κομμάτια κρέας και για να αφαιρέσετε το τσόφι από ξηρούς καρπούς (αμύγδαλα, καρύδια, φουντούκια κ.λπ.). Τεμαχίστε τα τρόφιμα για να τα εισάγετε ευκολότερα στο στόμιο πλήρωσης του οδηγού.

ΚΑΘΑΡΙΣΜΟΣ ΤΗΣ ΣΥΣΚΕΥΗΣ (ΒΛ. ΕΙΚ. 9 - 10)

- Αν χρωματιστούν τα πλαστικά εξαρτήματα από τρόφιμα όπως τα καρότα, τρίψτε τα με ένα πανί εμβαπτισμένο με λάδι μαγειρικής, κατόπιν καθαρίστε τα ως συνήθως.

ΦΥΛΑΞΗ (ΒΛ. ΕΙΚ. 11 - 12)

ΣΥΧΝΕΣ ΕΡΩΤΗΣΕΙΣ

ΕΡΩΤΗΣΕΙΣ	ΑΠΑΝΤΗΣΕΙΣ
• "Ο κώνος δεν μπαίνει καλά στη θέση του μέσα στον οδηγό, δεν ακούω κλικ".	Απλά ελέγξτε αν ο κώνος έχει πάσει καλά στο κάτω μέρος (εικ.3). Στη συνέχεια, η ενεργοποίηση του προϊόντος πριν από την εισαγωγή τροφίμων επιτρέπει στον κώνο να κλειδώσει καλά (εικ.4).
• "Δεν καταφέρνω να αφαιρέσω το εξάρτημα μετά τη χρήση".	Για να αφαιρέσετε τον κώνο μετά τη χρήση, ξεκλειδώστε και ξανακλειδώστε τον οδηγό (εικ.7) και ο κώνος θα πέσει από μόνος του (εικ.8).
• "Ο οδηγός κώνων είναι πολύ σκληρός όταν τον τοποθετώ και τον αφαιρώ, αυτό είναι φυσιολογικό;"	Ναι, απόλυτα φυσιολογικό, επειδή το προϊόν είναι καινούργιο. Με τη χρήση, η τοποθέτηση και η αφαίρεσή του θα γίνονται ολοένα και ευκολότερες.

Χρησιμοποιείτε τον προβλεπόμενο κώνο για κάθε τύπο τροφίμου (βλ. πίνακα στη σελίδα D)

DESCRIZIONE DELL'APPARECCHIO

- A** Blocco motore
B Interruttore a pulsante On/Off
C Pressino
D Vano per coni / Imboccatura
E* Coni (a seconda del modello)
E1a Cono Grattugia fine (in metallo)
E1b Cono Grattugia fine (in metallo con bordatura arancione)
E2 Cono Grattugia grossa (rosso)
E3 Cono Grattugia formaggio (giallo scuro)
E4 Cono Affetta (verde chiaro)
E5 Cono Rondella ondulata (verde scuro)
E6 Cono Tagliapatate (giallo chiaro)
F Porta accessori
G* Porta cavo (a seconda del modello)

AL PRIMO UTILIZZO (CFR. FIG. 1)

UTILIZZO (CFR. FIG. 2-8)

CONSIGLI PER L'USO

Non usare l'apparecchio per più di 2 minuti continuamente.

Gli ingredienti devono essere duri per ottenere risultati soddisfacenti ed evitare l'accumulo di alimenti all'interno dell'apparecchio.

Non usare l'apparecchio per grattugiare o tagliare alimenti eccessivamente duri, ad esempio zucchero o pezzi di carne, e rimuovere il guscio dei frutti duri (mandorle, noci, nocciole, ecc.). Tagliare gli alimenti per poterli introdurre più facilmente nell'imboccatura dell'apparecchio.

PULIZIA DELL'APPARECCHIO (CFR. FIG. 9-10)

- Se le parti in plastica sono state macchiate da alimenti come le carote, strofinarle con un panno imbevuto di olio alimentare, quindi procedere alla pulizia ordinaria.

CONSERVAZIONE (CFR. FIG. 11-12)

DOMANDE FREQUENTI

DOMANDE	RISPOSTE
• "Il cono non rimane ben posizionato nel vano, non sento nessun clic"	Assicurarsi semplicemente che il cono sia inserito fino in fondo (fig. 3). Il cono si fissa correttamente all'avvio dell'apparecchio, prima di introdurre l'alimento (fig. 4).
• "Non riesco a rimuovere l'accessorio dopo l'uso"	Per rimuovere il cono dopo l'uso, sbloccare e reinserire il vano (fig. 7) e il cono cadrà da solo (fig. 8).
• "Il vano coni è piuttosto duro da inserire e rimuovere, è normale?"	Sì, quando il prodotto è nuovo. Con l'uso diventerà sempre più facile da inserire e rimuovere.

Usare il cono adatto al tipo di alimento (vedi tabella a pagina D)

- A** Блок мотора
B Кнопка вкл./выкл.
C Толкатель
D Держатель насадок и отсек для загрузки
E* Насадки **(в зависимости от модели)**
E1a Насадка–мелкая терка (металлическая)
E1b Насадка–мелкая терка (металлическая/оранжевый пластик)
E2 Насадка–крупная терка (красная)
E3 Насадка–сверхмелкая терка (темно-желтая)
E4 Насадка для шинковки (светло-зеленая)
E5 Насадка для волнистой нарезки (темно-зеленая)
E6 Насадка–терка для драников (светло-желтая)
F Заглушка для хранения
G* Отсек для хранения шнура питания **(в зависимости от модели)**

ПЕРЕД ПЕРВЫМ ИСПОЛЬЗОВАНИЕМ (см. рис. 1)

ИСПОЛЬЗОВАНИЕ ПРИБОРА (см. рис. 2–8)

РЕКОМЕНДАЦИИ ПО ИСПОЛЬЗОВАНИЮ

Не используйте прибор без перерыва более 2 минут.

Загружаемые продукты должны быть твердыми, чтобы обеспечить хорошее качество перемалывания и предотвратить накопление продуктов в держателе насадок.

Не используйте прибор для измельчения или резки слишком твердых продуктов, таких как сахар или мясо, а также для удаления скорлупы с орехов (миндаля, грецких орехов, фундука и т. д.). Предварительно порежьте продукт на кусочки, чтобы облегчить его подачу через отсек для загрузки.

ОЧИСТКА ПРИБОРА (см. рис. 9 и 10)

- В случае окрашивания пластиковых деталей, например, после измельчения моркови, протрите их кусочком ткани, слегка смоченной в растительном масле, а затем очистите обычным способом.

ХРАНЕНИЕ (см. рис. 11 и 12)

ЧАСТО ЗАДАВАЕМЫЕ ВОПРОСЫ

ВОПРОСЫ	ОТВЕТЫ
• «Насадка не полностью установлена в держателе, я не слышал щелчок».	Просто полностью вставьте насадку в держатель (рис. 3). Перед загрузкой продуктов в отсек нажмите кнопку вкл./выкл. и проверьте правильность установки насадки (рис. 4).
• «После использования я не могу снять насадку».	Чтобы снять насадку после ее использования, поверните держатель для его разблокировки, а потом снова установите его на место (рис. 7), после чего насадку можно будет извлечь (рис. 8).
• «Держатель насадок довольно сложно устанавливать и снимать - это нормально?»	Да, нормально, когда прибор еще новый. Со временем устанавливать и снимать держатель станет проще.

Используйте насадку, предназначенную для каждого типа продукта (см. таблицу на стр. D)

ОПИС ПРИЛАДУ

- A** Блок мотору
B Кнопка увімкн./вимкн.
C Штовхач
D Тримач насадок і отвір для завантаження
E* Насадки **(залежно від моделі)**
E1a Насадка для дрібного натирання (металева)
E1b Насадка для дрібного натирання (металева/помаранчева пластикова)
E2 Насадка для крупного натирання (червона)
E3 Насадка для дуже дрібного натирання (темно-жовта)
E4 Насадка для шинкування (світло-зелена)
E5 Насадка для фігурного нарізання (темно-зелена)
E6 Насадка для натирання картоплі (світло-жовта)
F Тримач для зберігання насадок
G* Відсік для зберігання шнура **(залежно від моделі)**

ПЕРЕД ПЕРШИМ ВИКОРИСТАННЯМ (див. fig. 1)

ВИКОРИСТАННЯ (див. fig. 2-8)

РЕКОМЕНДАЦІЇ ЩОДО ВИКОРИСТАННЯ

Не використовуйте прилад впродовж більше ніж 2 хвилини.

Щоб отримати бажані результати та уникнути накопичення їжі в тримачі, використовуйте тверді інгредієнти.

Не використовуйте прилад для натирання або нарізання надто твердих продуктів, наприклад, цукру чи м'яса. Горіхи (мигдаль, грецькі горіхи, фундук, тощо) потрібно очистити від шкаралупи. Продукти рекомендується порізати на шматки, щоб спростити їхню подачу через отвір для завантаження.

ОЧИЩЕННЯ ПРИЛАДУ (див. fig. 9-10)

- При забрудненні пластикових елементів продуктами на зразок моркви, візьміть на ганчірку трохи олії, протріть їх та очистіть звичним способом.

ЗБЕРІГАННЯ (див. fig. 11-12)

ЧАСТІ ЗАПИТАННЯ

ЗАПИТАННЯ	ВІДПОВІДІ
• «Насадка не фіксується в тримачі належним чином, не чути клацання».	Переконайтесь, що насадку до кінця зайшла у тримач (fig. 3) . Щоб перевірити, чи правильно встановлена насадку, натисніть на кнопку увімкн./вимкн. перед подачею їжі через отвір для завантаження (fig. 4) .
• «Не вдається зняти насадку після використання».	Щоб зняти насадку після використання, розблокуйте і повторно заблокуйте тримач (fig. 7) . Після цього можна виїняти насадку (fig. 8) .
• «Насадка доволі важко встановлюється і виймається, це нормально?»	Так, коли прилад новий. З часом, при використанні приладу, встановлювати та знімати насадки буде легше.

Для кожного типу продукту використовуйте рекомендовані насадки (див. таблицю на сторінці D)

- A وحدة المحرك
B زر "تشغيل/توقف"
C دفاش
D حامله المخروط/ انبوب التلقيم
*E مخاريط (حسب المويدل)
E1a مخروط للبشر الناعم (معدني)
E1b مخروط للبشر الناعم (معدني/بلاستيكي يرتقالي اللون)

- E2 مخروط للبشر الخشن (أحمر)
E3 مخروط للبشر الناعم جداً (أصفر غامق)
E4 مخروط للتقطيع الى شرائح رقيقة (أخضر فاتح)
E5 مخروط للتقطيع المتعرج (أخضر غامق)
E6 مخروط لهرس البطاطس (أصفر فاتح)
F مخزن الملحقات
*G مخزن للسلك الكهربائي (حسب المويدل)

- E3 Өте ұсақтап үгетін конус (қою сары)
E4 Жұқалап тұрайтын конус (ашық жасыл)
E5 Жапырақтап тұрайтын конус (қою жасыл)
E6 Картоп үгетін конус (ашық сары)
F Сақтау ыдысы
*G Сауатымын орайтын жабдық (үлгісіне қарай)

- A Мотор құрылғысы
B Қосу/өшіру түймесі
C Итергіш
D Конус пішінді түтікше/өңеш
E* Конустар (үлгісіне қарай)
E1a Ұсақтап үгетін конус (металл)
E1b Ұсақтап үгетін конус (металл/қызыл-сары пластик)
E2 Ірілеп үгетін конус (қызыл)

قبل الإستعمال للمرة الأولى (انظر الشكل 1)

الإستعمال (انظر الشكلين من 2 الى 8)

توصيات حول الإستعمال

لا تستعمل المنتج لأكثر من دقيقتين بشكل متواصل.
يجب أن تكون المكونات المستعملة جامدة لكي تحصل على نتائج مرضية ولكي تتجنب تراكم الطعام في الحاملة.
لا تستعمل المنتج لبشر أو تقطيع الطعام الجامد جداً مثل لسكر وقطع اللحم، أو لإزالة القشور الصلبة عن المكسرات (اللوز، الجوز، البندق، الخ..). قطع الطعام الى قطع صغيرة لتسهيل إدخاله في انبوب التلقيم.

تنظيف المنتج (انظر الشكلين 9 و 10)

• في حال اكتسبت الأجزاء البلاستيكية اللون بعض انواع الطعام مثل الجزر، تُمسح بقطعة قماش مُشبعة بزيت الطعام، ثم تُنظف كالمعتاد.

التخزين (انظر الشكلين 11 و 12)

أسئلة عمومية

أجوبة	أسئلة
يُرجى التأكد أن المخروط قد رُكّب في مكانه تماماً في حاملة المخروط (شكل 3). اضغط على زر "تشغيل/توقف" قبل إدخال الطعام في انبوب التلقيم للتأكد بأن المخروط مُقفل تماماً في مكانه الصحيح. (شكل 4).	• "المخروط غير مُركب بشكل جيد في مكانه على الحاملة، لم اسمع صوت إقفاله (كليك)".
لكي تتمكن من نزع المخروط بعد الإستعمال، حرر حاملة المخروط ثم أعد تركيبها من جديد (شكل 7) و بذلك يمكن تحرير المخروط (شكل 8).	• "لم أتمكن من نزع الملحق بعد الإستعمال".
نعم ، عندما يكون المنتج جديداً، ومع الإستعمال، سوف يُصبح اقل قساوة واسهل في الفك والتركيب.	• "حاملة المخروط قاسية في الفك والتركيب، هل هذا أمر عادي؟"

استعمل المخروط الموصى به لكل نوع من انواع الطعام (انظر الجدول في الصفحة D)

ҚҰРАЛДЫҢ СИПАТТАМАСЫ

БІРІНШІ РЕТ ҚОЛДАНАРДА (1-СУРЕТТІ ҚАРАҢЫЗ)

ҚОЛДАНУ (2-8 СУРЕТТЕРДІ ҚАРАҢЫЗ)

ҚОЛДАНУ КЕҢЕСТЕРІ

Құралды 2 минуттен артық қолданбаңыз.
Жақсы нәтижеге жету үшін қолданылатын ингредиенттердің қатты болуын және құралдың өңешіне тағамның бітеліп қалмауын қадағалау қажет.
Құралды қант немесе ет түйірі сияқты тым қатты тағамдарды үгу үшін қолданбаңыз, жаңғақтарды үккенде қабыршығын алып тастаңыз(түйе жаңғақ және бадам сияқты жаңғақтардың). Өңешінен жылдам өту үшін тағамды турап, әзірлеп алыңыз.

ҚҰРАЛДЫ ТАЗАЛАУ (9-10 СУРЕТТЕРДІ ҚАРАҢЫЗ)

• Пластик бөліктеріне сәбіз сияқты тағамдардың бояуы сіңіп қалса, тамақ пісіруге арналған майға матырылған шүберекпен сүртіңіз, одан кейін әдеттегі жолмен жуыңыз.

САҚТАУ (10-12 СУРЕТТЕРДІ ҚАРАҢЫЗ)

Ж.Қ.С.

СҰРАҚТАР	ЖАУАПТАР
• "Конус түтікшеге дұрыс орнатылмады, сырт еткен дыбыс естілмейді".	Конустың түтікшеге дұрыс қонуын қадағалаңыз (3-сурет). Қосу/өшіру түймесін тағамды түтікшеге салғанға дейін басып, конустың орнына түсуін қадағалаңыз (4-сурет).
• "Қолданыстан кейін конус алынбайды".	Қолданыстан кейін конус алынбаса, конус түтікшесін босатып, қайта бекітіңіз (7-сурет), сонда түтікше босайды (8-сурет).
• "Конус түтікшесін салу және алу қиын, бұл қалыпты жағдай ма?"	Құрал жаңа болса, бұл қалыпты жағдай. Бірнеше рет қолданылғаннан кейін алу және салу жеңілдірек болады.

Конусты нұсқау берілген тағам түрлерімен ғана қолданыңыз (D бетіндегі кестені қараңыз).

- E2 مخروط للبشر الخشن (أحمر)
 E3 مخروط للبشر الناعم جداً (أصفر غامق)
 E4 مخروط للتقطيع الى شرائح رقيقة (أخضر فاتح)
 E5 مخروط للتقطيع المتعرج (أخضر غامق)
 E6 مخروط لهرس البطاطس (أصفر فاتح)

F مخزن الملحقات
 *G مخزن للسلك الكهربائي (حسب الموديل)

- A وحدة المُحرِّك
 B زر "تشغيل/توقف"
 C دفاش
 D حاملَة المخروط/ انبوب التلقين
 *E مخاريط (حسب الموديل)
 E1a مخروط للبشر الناعم (معدني)
 E1b مخروط للبشر الناعم (معدني/ بلاستيكي برتقالي اللون)

قبل الإستعمال للمرة الأولى (انظر الشكل 1)

الإستعمال (انظر الشكلين من 2 الى 8)

توصيات حول الإستعمال

لا تستعمل المنتج لأكثر من دقيقتين بشكل متواصل.
 يجب أن تكون المكونات المُستعملة جامدة لكي تحصل على نتائج مرضية ولكي تتجنّب تراكم الطعام في الحاملة.
 لا تستعمل المنتج لبشر أو تقطيع الطعام الجامد جداً مثل لسكر وقطع اللحم، أو لإزالة القشور الصلبة عن المكسرات (اللوز، الجوز، البندق، الخ..). قطع الطعام الى قطع صغيرة لتسهيل إدخاله في انبوب التلقين.

تنظيف المنتج (انظر الشكلين 9 و 10)

• في حال اكتسبت الأجزاء البلاستيكية الوان بعض انواع الطعام مثل الجزر، تُمسح بقطعة قماش مُشبعة بزيت الطعام، ثم تُنظف كالمعتاد.

التخزين (انظر الشكلين 11 و 12)

أسئلة عمومية

أسئلة	أجوبة
• "المخروط غير مُركب بشكل جيد في مكانه على الحاملة، لم اسمع صوت إقفاله (كليك)".	يُرجى التأكد أن المخروط قد رُكّب في مكانه تماماً في حاملة المخروط (شكل 3). اضغط على زر "تشغيل/توقف" قبل إدخال الطعام في انبوب التلقين للتأكد بأن المخروط مُقفل تماماً في مكانه الصحيح. (شكل 4).
• "لم أتمكن من نزع الملحق بعد الإستعمال".	لكي تتمكن من نزع المخروط بعد الإستعمال، حرر حاملة المخروط ثم أعد تركيبها من جديد (شكل 7) و بذلك يمكن تحرير المخروط (شكل 8).
• "حاملة المخروط قاسية في الفك و التركيب، هل هذا أمر عادي؟"	نعم، عندما يكون المنتج جديداً، ومع الإستعمال، سوف يُصبح اقل قساوة واسهل في الفك و التركيب.

استعمل المخروط الموصى به لكل نوع من انواع الطعام (انظر الجدول في الصفحة D)