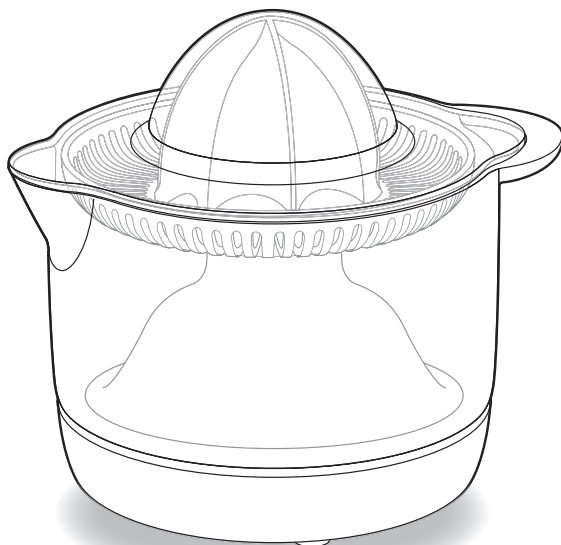
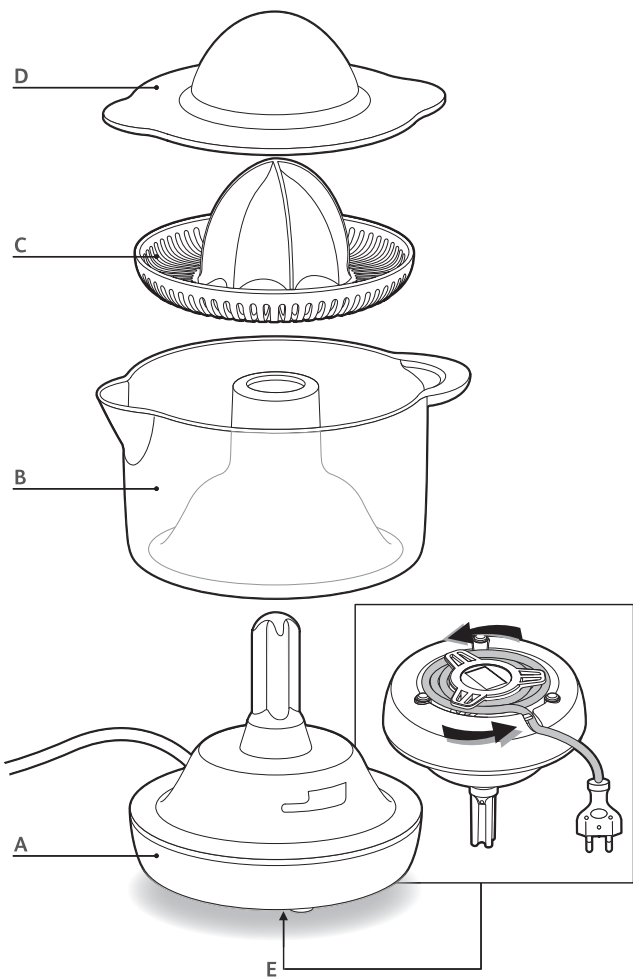


ULTRACOMPACT



FR
EN
NL
DE
ES
IT
PT
TR
RU
AR
FA
PL
BG
RO
TH
ZH
EL
DA
FI
NO
SV
UK
KK
SL
SR
HR
BS
ET
LV
LT
CS
HU
SK



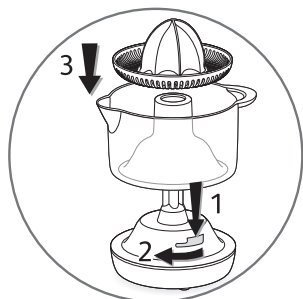


fig.1

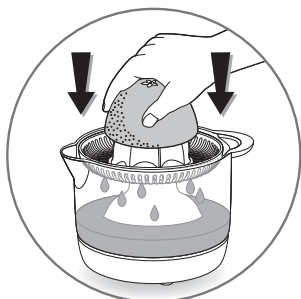


fig.2

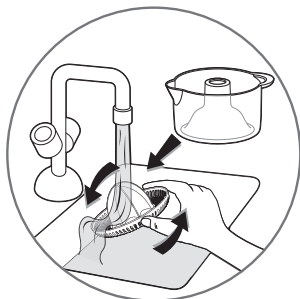


fig.3

Description

- | | |
|---------------------------------|------------------------------|
| A. - Bloc moteur | D. - Couvercle de protection |
| B. - Verseuse | E. - Rangement cordon |
| C. - Cône plastique avec grille | |

Utilisation

Avant la première utilisation, lavez les pièces qui seront en contact avec les aliments (**B, C & D**).

- Placez d'abord la verseuse (**B**) et ensuite le cône plastique (**C**) sur le bloc moteur (**A**). Verrouillez l'ensemble (**fig. 1**).
- Coupez l'agrumes en deux.
- Branchez l'appareil.
- Placez la moitié de l'agrumes sur le cône plastique (**C**) et appuyez doucement pour la mise en marche de l'appareil (**fig. 2**). Le jus s'écoulera directement dans la verseuse (**B**).
- Lorsque le fruit n'est plus en contact avec le cône plastique, l'appareil s'arrête automatiquement.
- **N'utilisez pas l'appareil plus de 10 minutes en continu.**
- **Ne jamais dépasser le volume maximum de la verseuse (0,45 l).**

Nettoyage

- **Débranchez toujours l'appareil avant de nettoyer le bloc moteur (A).**
- Ne pas immerger le bloc moteur (**A**), ne pas le passer sous l'eau. Nettoyez le bloc moteur (**A**) à l'aide d'un chiffon humide. Séchez-le soigneusement.
- Nettoyez la verseuse (**B**) et le cône plastique (**C**) immédiatement après l'utilisation pour éviter que la pulpe ne colle (**fig. 3**).
- N'utilisez pas d'eau de javel ou une éponge abrasive.
- La verseuse (**B**), le cône plastique (**C**) et le couvercle de protection (**D**) peuvent passer au lave-vaisselle dans le panier du haut en utilisant le programme «ECO» ou «PEU SALE».

Description

- | | |
|-----------------------------|-----------------------|
| A. - Motor unit | D. - Protective cover |
| B. - Jug | E. - Cord storage |
| C. - Plastic cone with grid | |

Prior to first use, wash the parts that are in contact with the food (**B,C & D**).

- Place the jug (**B**) and then the plastic cone (**C**) on the motor unit (**A**). Lock the assembly (**fig. 1**).
- Cut the citrus fruits in half.
- Plug in the appliance.
- Place the halved fruit onto the plastic cone (**C**) and press it down gently to start the appliance (**fig. 2**). The juice will flow directly into the jug (**B**). Remove the fruit from the cone when all the juice has been extracted.
- When the fruit is no longer in contact with the plastic cone, the appliance will stop automatically.
- Do not operate the appliance more than 10 minutes continuously.
- **Do not exceed the maximum capacity of the jug (0.45 L).**

Cleaning

- **Always unplug the appliance before cleaning the motor unit (A).**
- Do not immerse the motor unit (**A**) or place it under running water. Clean the motor unit (**A**) with a damp cloth. Dry carefully.
- Clean the jug (**B**) and the plastic cone (**C**) immediately after use to avoid the pulp from sticking to them (**fig. 3**).
- Do not use bleach or abrasive sponges.
- The jug (**B**), the plastic cone (**C**) and the protective cover (**D**) may be cleaned in the dishwasher in the top tray using the « ECO » or « SLIGHTLY DIRTY » programme.
- Store with the protective cover (**D**) in place.

NL

Beschrijving

- | | |
|-----------------------------------|------------------------|
| A. - Motorblok | D. - Beschermdesk |
| B. - Kom | E. - Snoeropbergruimte |
| C. - Kunststof perskegel met zeef | |

Gebruik

Was voor het eerste gebruik de delen die met de voedingsmiddelen in contact zullen komen (**B,C & D**).

- Plaats eerst de kom (**B**) en dan de kunststof perskegel (**C**) op het motorblok (**A**). Vergrendel het geheel (**fig. 1**).
- Snijd de citrusvrucht in twee stukken.
- Steek de stekker in het stopcontact.

- Plaats een halve vrucht op de kunststof perskegel (C) en druk er zacht op om het apparaat in te schakelen (fig. 2). Het sap stroomt direct in de kom (B). Haal het fruit van de perskegel als al het sap eruit is geperst.
- Wanneer de vrucht niet langer met de kegel in contact is, stopt het apparaat automatisch.
- **Gebruik het apparaat niet langer dan 10 minuten zonder onderbreking.**
- **Overschrijd de maximumcapaciteit van de kom (0,45 l) niet.**

Reiniging

- Haal altijd de stekker uit het stopcontact voordat u het motorblok (A) gaat reinigen.
- Dompel het motorblok (A) niet onder of was het niet onder stromend water. Reinig het motorblok (A) met een vochtige doek. Droog het vervolgens zorgvuldig af.
- Reinig de kom (B) en de kunststof perskegel (C) onmiddellijk na gebruik om te voorkomen dat het achtergebleven vruchtvlees aankeeft (fig. 3).
- Gebruik geen bleekwater of schuurpons.
- De kom (B), de kunststof perskegel (C) en het beschermdeksel (D) kunt u in de bovenste korf van de vaatwasmachine wassen, waarbij u het programma "ECO" of "LICHT VERVUILD" gebruikt.
- Breng het beschermdeksel (D) aan wanneer u het apparaat opbergt.

DE

Beschreibung

- | | |
|----------------------------|----------------------|
| A. - Motorblok | D. - Schutzabdeckung |
| B. - Behälter | E. - Kabelfach |
| C. - Presskegel mit Gitter | |

Gebrauch

Waschen Sie vor der ersten Inbetriebnahme alle Teile, die mit Lebensmitteln in Kontakt kommen (B, C & D).

- Setzen Sie den Behälter (B) und dann den Presskegel (C) auf den Motorblock (A). Verriegeln Sie den Behälter (Abb. 1).
- Schneiden Sie die Zitrusfrucht in zwei Hälften.
- Schließen Sie das Gerät an die Stromversorgung an.
- Setzen Sie eine Hälfte der Zitrusfrucht auf den Presskegel (C) und drücken Sie vorsichtig, damit das Gerät in Gang gesetzt wird (Abb. 2). Der Saft fließt direkt in den Behälter (B). Entfernen Sie die Frucht vom Presskegel, nachdem der ganze Saft ausgepresst wurde.
- Sobald sich die Frucht nicht mehr in Kontakt mit dem Presskegel befindet, schaltet sich das Gerät automatisch aus.
- **Das Gerät darf nicht länger als 10 Minuten durchgehend betrieben werden.**
- **Das maximale Fassungsvermögen des Behälters (0,45 l) darf nicht überschritten werden.**

Reinigung

- Ziehen Sie vor der Reinigung des Motorblocks (A) immer den Netzstecker heraus.
- Tauchen Sie den Motorblock (A) nicht ins Wasser und halten Sie ihn nicht unter fließendes Wasser. Reinigen Sie den Motorblock (A) mit einem feuchten Tuch. Trocknen Sie ihn sorgfältig ab.
- Reinigen Sie Behälter (B) und Presskegel (C) unmittelbar nach dem Gebrauch, damit kein Fruchtfleisch kleben bleibt (Abb. 3).
- Verwenden Sie kein Bleichmittel und keine Scheuerschwämme.
- Behälter (B), Presskegel (C) und Schutzabdeckung (D) können mit dem „ECO“ oder „LEICHT VERSCHMUTZT“ Programm im oberen Korb der Spülmaschine gereinigt werden.
- Bewahren Sie das Gerät mit aufgesetzter Schutzabdeckung (D) auf.

ES

Descripción

- | | |
|----------------------------------|-----------------------------------|
| A. - Bloque motor | D. - Tapa de protección |
| B. - Jarra | E. - Base de almacenaje del cable |
| C. - Cono de plástico con filtro | |

Utilización

Antes de usar el aparato por primera vez, lave las piezas que van a entrar en contacto con los alimentos (B, C y D).

- Coloque la jarra (B) y a continuación el cono de plástico (C) en el bloque motor (A). Bloquee el conjunto (fig. 1).
- Corte el cítrico por la mitad.
- Enchufe el aparato.
- Coloque la pieza de fruta cortada en el cono de plástico (C) y presione suavemente para ponerlo en marcha (fig. 2). El zumo caerá directamente en la jarra (B). Retire la fruta del cono cuando haya extraído todo el zumo.
- Cuando la fruta deje de estar en contacto con el cono de plástico, el aparato se detendrá automáticamente.
- **No accione el aparato durante más de 10 minutos seguidos.**
- **No supere la capacidad máxima de la jarra (0,45 l).**

Limpieza

- Desenchufe el aparato antes de limpiar el bloque motor (A).
- No sumerja el bloque motor (A) ni lo ponga bajo el agua corriente. Limpie el bloque motor (A) con un paño húmedo. Séquelo cuidadosamente.
- Limpie la jarra (B) y el cono de plástico (C) inmediatamente después de utilizarlos para evitar que la pulpa se quede pegada a ellos (fig. 3).
- No utilice lejía ni estropajos abrasivos

- La jarra (B), el cono de plástico (C) y la tapa de protección (D) se pueden lavar en la bandeja superior del lavavajillas utilizando el programa « ECO » o « SUCIEDAD LIGERA ».
- Guarde el exprimidor con la tapa de protección (D) colocada en su sitio.

IT

Descrizione

- | | |
|----------------------------------|------------------------------|
| A. - Blocco motore | D. - Coperchio di protezione |
| B. - Recipiente raccogli-succo | E. - Avvolgicavo |
| C. - Cono con filtro in plastica | |

Utilizzo

Al primo utilizzo, lavare i componenti che entreranno in contatto con gli alimenti (B, C e D).

- Collocare, nell'ordine indicato, il recipiente raccogli-succo (B) e il cono in plastica (C) sul blocco motore (A). Bloccare in posizione (fig. 1).
- Tagliare l'agrume in due parti.
- Collegare l'apparecchio.
- Posizionare una metà dell'agrume sul cono in plastica (C) ed esercitare una lieve pressione per avviare l'apparecchio (fig. 2). Il succo si raccoglierà direttamente nell'apposito recipiente (B).
- Non appena il frutto cessa di essere a contatto con il cono in plastica, l'apparecchio si arresta automaticamente.
- **Non utilizzare per più di 10 minuti consecutivi.**
- **Non superare il volume di riempimento massimo del recipiente raccogli-succo (0,45 L).**

Pulizia

- Scollegare sempre l'apparecchio dall'alimentazione prima di pulire il blocco motore (A).
- Non immergere né sciacquare sotto l'acqua corrente il blocco motore (A). Per pulire il blocco motore (A), servirsi di un panno umido. Asciugarlo quindi con cura.
- Pulire il recipiente raccogli-succo (B) e il cono in plastica (C) subito dopo l'utilizzo per evitare che la polpa vi rimanga attaccata. (fig. 3).
- Non utilizzare candeggina né spugne abrasive.
- Il recipiente raccogli-succo (B), il cono in plastica (C) e il coperchio di protezione (D) possono essere lavati in lavastoviglie nel cestello superiore utilizzando il programma "ECO" o "RAPIDO".

Descrição

- | | |
|----------------------------------|-------------------------|
| A. - Bloco motor | D. - Tampa de protecção |
| B. - Recipiente | E. - Enrolador do cabo |
| C. - Cone com grelha de plástico | |

Utilização

Antes da primeira utilização, lave as peças que vão estar em contacto com os alimentos (B,C & D).

- Coloque o jarro (B) e o cone plástico (C) no bloco do motor (A). Fixe o aparelho (fig. 1).
- Corte o citrino ao meio.
- Ligue o aparelho.
- Coloque uma das metades do citrino sobre o cone plástico (C) e pressione suavemente para colocar o aparelho em funcionamento (fig. 2). O sumo sai directamente para o recipiente (B). Retire a fruta do cone quando todo o sumo tiver sido extraído.
- Quando a fruta já não estiver em contacto com o cone plástico, o aparelho pára automaticamente.
- **Não use o aparelho durante mais de 10 minutos em contínuo.**
- **Não exceda a capacidade máxima do recipiente (0,45 L).**

Limpeza

Desligue sempre o aparelho da corrente antes de proceder à limpeza do bloco do motor (A)

- Não mergulhe o bloco do motor em água (A), nem o passe por água corrente. Limpe o bloco do motor (A) com um pano húmido. Seque-o cuidadosamente.
- Limpe o recipiente (B) e o cone plástico (C) imediatamente após cada utilização para evitar que a polpa fique colada (fig. 3).
- Não utilize lixívia nem esponjas abrasivas.
- O jarro (B), o cone plástico (C) e a tampa de protecção (D) podem ser lavados no tabuleiro superior da máquina de lavar loiça usando o programa «ECO» ou «POUCO SUJO».
- Arrume o aparelho com a tampa de protecção (D) colocada.

TÜRKÇE KULLANMA ve TANITMA KILAVUZU

ZP100870

Tanıtım

- | | |
|------------------------------------|--------------------------|
| A. - Motor ünitesi | D. - Koruyucu kapak |
| B. - Sıkma haznesi | E. - Kordon saklama yeri |
| C. - Delikli plastik sıkma başlığı | |

İlk kullanım öncesinde, besinlerle temas halinde olacak parçaları **(B,C ve D)** yıkayın.

- Sıkma haznesini **(B)** ve sıkma başlığını **(C)** motor ünitesinin **(A)** üzerine yerleştirin. Sıkma haznesini kilitleyin **(şek. 1)**.
- Narenciyeleri ortadan ikiye kesin.
- Cihazı fişe takın.
- Yarım meyveyi plastik sıkma başlığının **(C)** üzerine yerleştirin ve cihazın çalışması için hafifçe bastırın **(şek. 2)**. Meyvenin suyu doğrudan hazneye dolacaktır **(B)**. Tüm suyu sıkıldıktan sonra meyveyi sıkma başlığından kaldırın.
- Meyve artık plastik sıkma başlığı ile temas etmediğinde, cihaz otomatik olarak duracaktır.
- Cihazı 10 dakikadan daha uzun süre çalıştırmayın.
- **Sıkma kabının maksimum kapasitesini aşmayın (0,45 L).**

Temizleme

- Motor ünitesini **(A)** temizlemeye başlamadan önce cihazın fişini daima prizden çıkarın.
- Motor ünitesini **(A)** suya sokmayın veya suyun altında yıkamayın. Motor ünitesini **(A)** nemli bir bez kullanarak temizleyin. Özenli bir şekilde kurulayın.
- Meyve posasının yapışmaması için sıkma kabını **(B)** ve plastik sıkma başlığını **(C)** kullanım sonrasında bekletmeden yıkayın **(şek. 3)**.
- Çamaşır suyu veya aşındırıcı özellikte temizleme süngeri kullanmayın
- Sıkma kabı **(B)**, plastik sıkma başlığı **(C)** ve koruyucu kapak **(D)** «EKONOMİK» veya «AZ KİRLİ» programları kullanılarak bulaşık makinesinin üst rafında yıkanabilir.
- Koruyucu kapağı **(D)** kapatarak saklayın.

GARANTİ BELGESİ

GARANTİ İLE İLGİLİ OLARAK DİKKAT EDİLMESİ GEREKEN HUSUSLAR

Groupe Seb İstanbul tarafından verilen bu garanti, ürünün kullanma kılavuzunda yer alan hususlara aykırı kullanılmasıyla doğacak arızaların giderilmesini kapsamadığı gibi, aşağıdaki durumlar garanti dışıdır.

1. Kullanma hatalarından meydana gelen hasar ve arızalar,
2. Hatalı elektrik tesisatı kullanılması nedeniyle meydana gelebilecek arıza ve hasarlar,
3. Tüketici ürünü teslim aldıktan sonra, dış etkenler nedeniyle (vurma, çarpma, vs.) meydana gelebilecek hasarlar,
4. Garantili onarım için yetkili servise başvurulmadan önce Groupe Seb yetkili personeli veya yetkili servis personeli dışında birinin, cihazı onarım veya tadiline kalkışması durumunda,
5. Üründe kullanılan aksesuar parçalar.
Yukarıda belirtilen arızaların giderilmesi ücret karşılığı yapılır.

GARANTİ ŞARTLARI

Bu ürün ev kullanımı için tasarlanmıştır. Profesyonel kullanım için uygun değildir.

1. Garanti Süresi, ürünün teslim tarihinden itibaren başlar ve 2 yıldır.
2. Ürünün bütün parçaları dahil olmak üzere tamamı firmamızın garantisi kapsamındadır.
3. Ürünün garanti süresi içinde arızalanması durumunda, tamirde geçen süre garanti süresine eklenir.
4. Ürünün tamir süresi en fazla 30 iş günüdür. Bu süre, ürünün servis istasyonuna, servis istasyonunun olmaması durumunda, ürünün satıcısı, bayii, acentası, temsilciliği, ithalatçısı veya imalatçısından birine bildirim tarihinden itibaren başlar.
5. Sanayi ürününün arızasının 15 iş günü içerisinde giderilmemesi halinde, imalatçı veya ithalatçı; ürünün tamiri tamamlanıncaya kadar, benzer özelliklere sahip başka bir sanayi ürününü tüketicinin kullanımına tahsis etmek zorundadır.
6. Ürünün garanti süresi içerisinde, gerek malzeme ve işçilik, gerekse montaj hatalarından dolayı arızalanması halinde, işçilik masrafı, değiştirilen parça bedeli ya da başka herhangi bir ad altında hiçbir ücret talep etmeksizin, tamiri yapılacaktır.
7. Ürünün:
 - Teslim tarihinden itibaren garanti süresi içinde kalmak kaydıyla bir yıl içerisinde, aynı arızayı ikiden fazla tekrarlaması veya farklı arızaların dörtten fazla veya belirlenen garanti süresi içerisinde farklı arızaların toplamının altıdan fazla olması unsurlarının yanı sıra, bu arızaların üründen yararlanmamayı sürekli kılması,
 - Tamiri için gereken azami sürenin aşılması,
 - Servis istasyonunun mevcut olmaması halinde sırasıyla satıcısı, bayii, acentası, temsilciliği, ithalatçısı veya imalatçısından birinin düzenleyeceği raporla arızanın tamirinin mümkün bulunmadığının belirlenmesi durumunda, ücretsiz olarak değiştirme işlemi yapılacaktır.
8. Ürünün kullanma kılavuzunda yer alan hususlara aykırı kullanılmasından kaynaklanan arızalar garanti kapsamı dışındadır.
9. Garanti süresi içerisinde, servis istasyonları tarafından yapılmasının zorunlu olduğu, imalatçı veya ithalatçı tarafından şart koşulan periyodik bakımlarda; verilen hizmet karşılığında tüketiciden işçilik ücreti veya benzeri bir ücret talep edilemez.
10. Garanti belgesi ile ilgili olarak çıkabilecek sorunlar için T.C. Sanayi ve Ticaret Bakanlığı Tüketicinin ve Rekabetin Korunması Genel Müdürlüğü'ne başvurulabilir.

Bu Garanti Belgesi'nin kullanılmasına 4077 sayılı Kanun ile bu Kanun'a dayanılarak yürürlüğe konulan Garanti Belgesi Uygulama Esaslarına Dair Tebliğ uyarınca, T.C. Sanayi ve Ticaret Bakanlığı Tüketicinin ve Rekabetin Korunması Genel Müdürlüğü tarafından izin verilmiştir.

İMALATÇI VEYA İTHALATÇI FİRMANIN:

Ünvanı : Groupe SEB İstanbul Ev Aletleri Tic. A.Ş.

Adresi : Beybi Giz Plaza Dereboyu Cad. Meydan sok. No:28 Kat:12 34398 Maslak/İstanbul

DANIŐMA HATTI: 444 40 50

FİRMA YETKİLİSİNİN:

MALIN:

Markası : TEFAL
Cinsi : Narenciye sıkacağı
Modeli : ZP100
Belge İzin Tarihi : 24.08.2008
Garanti Belge No : 72926
Azami Tamir Süresi :
Garanti Süresi : 2 Yıl
Kullanım Ömrü : 7 Yıl

SATICI FİRMANIN

Ünvanı :
Adresi :
Tel-Telefax:
Fatura Tarih ve No :
Teslim Tarihi ve Yeri :
TARİH-İMZA-KAŐE :

Size en yakın servisimizi 444 40 50 numaralı Tüketici DanıŐma Hattımızdan öğrenebilirsiniz.

İthalatçı Firma:

GRUPE SEB İSTANBUL A.Ő.

Dereboyu Cad. Meydan Sokak
No:1 BEYBİ GİZ PLAZA Kat:12
Maslak / İSTANBUL
0850 222 40 50
444 40 50

Üretici Firma:

GRUPE SEB INTERNETIONAL

Chemin du Petit Bois Les 4 M-BP 172
69134 ECULLY Cedex – FRANCE
Tel : 00 33 472 18 18 18
Fax: 00 33 472 18 16 15
www.groupeseb.com

TÜKETİCİ HİZMETLERİ DANIŐMA HATTI

0850 222 40 50

444 40 50

KULLANIM ÖMRÜ: MEYVE SEBZE SIKACAKLARI 7 YIL

Описание

- | | |
|--|-------------------------------|
| A. – Блок электродвигателя | D. – Защитная крышка |
| B. – Чаша | E. – Отсек для провода |
| C. – Пластиковый конус с решеткой | |

Использование

Перед первым использованием прибора промойте все его детали, которые будут вступать в контакт с пищевыми продуктами (**B, C и D**).

- Установите чашу (**B**) и пластиковый конус (**C**) на блок электродвигателя (**A**). Заблокируйте конструкцию (**рис. 1**).
- Порежьте цитрусовые пополам.
- Включите прибор в розетку.
- Положите половинку фрукта на пластиковый конус (**C**) и слегка прижмите, чтобы прибор заработал (**рис. 2**). Сок потечет прямо в чашу (**B**). Когда весь сок будет выжат, уберите половинку фрукта с конуса.
- Как только вы уберете фрукт, прибор автоматически остановится.
- **Не позволяйте прибору работать дольше 10 минут подряд.**
- Следите за тем, чтобы чаша не переполнялась. Максимальный объем: 0,45 л.

Очистка

- **Перед очисткой блока электродвигателя (A) обязательно выключайте прибор из розетки.**
- Не опускайте блок электродвигателя (**A**) в воду и не промывайте его под проточной водой. Блок электродвигателя (**A**) следует протирать влажной тканью. Как следует просушите устройство после очистки.
- Чашу (**B**) и пластиковый конус (**C**) следует немедленно мыть после каждого использования, чтобы на них не оставалась мякоть фруктов (**рис. 3**).
- Не пользуйтесь жесткими губками и обеззараживающими жидкостями.
- Чашу (**B**), пластиковый конус (**C**) и защитную крышку (**D**) можно мыть в верхнем отделении посудомоечной машины, используя программу «ЭКО» или «НЕЗНАЧИТЕЛЬНЫЕ ЗАГРЯЗНЕНИЯ».
- В перерывах между использованием прибора закрывайте его защитной крышкой (**D**).

وصف أجزاء المنتج

A	وحدة المُحرِّك	D	غطاء للحماية
B	إِناء	E	مخزن للسلك الكهربائي
C	مخروط بلاستيكي مع شبكة		

الإستعمال

- قبل الإستعمال للمرة الأولى، تُغسل الأجزاء التي لها اتصال مباشر بالطعام (D و C, B) و (A) ثم أقفل التركيبة (شكل ١).
- تُقَطَّع الفواكه المُعدَّة للعصر الى أنصاف.
- أوصل المنتج بالتيار الكهربائي.
- ضع قطع الفواكه على المخروط البلاستيكي (C)، واضغط عليها قليلاً لتشغيل المنتج (شكل ٢).
- سوف ينساب العصير مباشرة في الإناء (B).
- تُزال بقايا الفواكه المعصورة من المخروط بعد عصرها.
- عندما لا يبقى لقطع الفواكه اتصال بالمخروط البلاستيكي، سوف يتوقف المنتج أوتوماتيكياً.
- لا تتعدى مستوى الحد الأقصى لسعة للإناء (٠,٤٥ لتر).

التنظيف

- افصل المنتج عن التيار الكهربائي دائماً قبل تنظيف وحدة المحرك (A).
- لا تغمر وحدة المحرك (A) في الماء، ولا تضعها تحت مياه جارئة. تنظف وحدة المحرك (A) بواسطة قطعة قماش رطبة. ثم تجفف بعناية.
- يجب تنظيف الإناء (B) والمخروط البلاستيكي (C) فوراً بعد الإستعمال لكي تتجنَّب التصاق اللب عليها (شكل ٣).
- لا تستعمل الإسفنجات المعدنية الكاشطة.
- يُمكن تنظيف الإناء (B) والمخروط البلاستيكي (C) والغطاء (D) في جلاية الصحون، في السلة العلوية من جلاية الصحون بأحد برنامجي التنظيف "ECO" أو "LIFGTLY SOILED".
- يُخزَّن غطاء الحماية في مكانه.

شرح اجزاء دستکاه

A	موتور	D	پوشش حفاظتی
B	تنک	E	مخزن سیم
C	مخروط پلاستیکی با توری		

طرز استفاده

- قبل از استفاده برای اولین بار، قسمت‌هایی را که در تماس با مواد غذایی (C, B و D) هستند، بشوئید.
- تنک (B) و سپس مخروط پلاستیکی (C) را رو موتور (A) قرار دهید.
 - مجموعه را قفل کنید (تصویر ۱).
 - میوه مرکبات را نصف کنید.
 - میوه نصف شده را روی مخروط پلاستیکی (C) قرار داده و به آرامی بسمت پائین فشار داده تا دستگاه شروع بکار کند (تصویر ۲). آبمیوه مستقیماً در تنک (B) جریان می‌یابد.
 - هنگامیکه آبمیوه گرفته شده است، میوه را از مخروط خارج کنید.
 - هنگامیکه میوه در تماس با مخروط پلاستیکی نیست، دستگاه بطور اتوماتیک متوقف خواهد شد.
 - از کار دستگاه بیش از ۱۵ دقیقه بطور مداوم خودداری کنید.
 - از حد کنجایش ماکزیمم کوزه (۰.۴۵ لیتر) فراتر نروید.

نظافت

- قبل از نظافت موتور (A)، دستگاه را از برق خارج کنید.
- از فروبردن موتور (A) در آب یا قرار دادن زیر آب جاری خودداری کنید. موتور (A) را با پارچه نمناک تمیز کنید. با دقت خشک نمائید.
- تنک (B) و مخروط پلاستیکی (C) را فوراً پس از استفاده پاک کنید تا از چسبیدن تفاله به آن خودداری شود (تصویر ۳).
- از کاربرد اسفنج سفید کننده یا زبر خودداری کنید.
- تنک (B)، مخروط پلاستیکی (C) و پوشش حفاظتی (D) قابل شستشو در ماشین ظرفشویی در سینی بالائی با برنامه "ECO" یا "LIFGTLY SOILED" میباشد.
- پوشش حفاظتی (D) را در جای خود انبار کنید.

- A. – Silnik
B. – Dzbanek
C. – Plastikowy stożek z sitkiem
D. – Pokrywa ochronna
E. – Schowek na przewód

Obsługa

Przed pierwszym użyciem umyć elementy, które będą miały kontakt z żywnością (B, C i D).

- Na moduł silnika (A) najpierw nałożyć dzbanek (B), a następnie plastikowy stożek (C). Zablokować całość (rys. 1).
- Rozkroić cytrusa na dwie części.
- Podłączyć urządzenie.
- Umieścić połówkę cytrusa na plastikowym stożku (C) i lekko nacisnąć w celu uruchomienia urządzenia (rys. 2). Sok będzie ściekał bezpośrednio do dzbanka (B).
- Gdy owoc przestanie dotykać do plastikowego stożka, urządzenie wyłącza się automatycznie.
- **Nie używać urządzenia w sposób ciągły dłużej niż 10 minut.**
- **Nigdy nie przekraczać maksymalnego poziomu w dzbanku (0,45 l).**

Czyszczenie

- **Przed przystąpieniem do czyszczenia modułu silnika (A) należy zawsze wyjąć wtyczkę z gniazdka.**
- Nie zanurzać modułu silnika (A) i nie wkładać pod bieżącą wodę. Moduł silnika czyścić (A) wilgotną szmatką. Dokładnie wysuszyć.
- Dzbanek (B) i plastikowy stożek (C) czyścić bezpośrednio po użyciu, aby uniknąć zaschnięcia miąższu (rys. 3).
- Nie stosować środków na bazie chloru ani ostrych gąbek.
- Dzbanek (B), plastikowy stożek (C) i pokrywę ochronną (D) można myć w zmywarce, w koszyku na górnej półce, używając programu „ECO” lub „NACZYNIA LEKKO ZABRUDZONE”.

Описание

- A. – Моторен блок
B. – Кана
C. – Пластмасов конус с решетка
D. – Защитен капак
E. – Отделение за прибиране на кабела

Преди първоначална употреба измийте частите, които ще бъдат в контакт с хранителните продукти **(B, C и D)**.

- Първо поставете каната **(B)** и след това пластмасовия конус **(C)** върху моторния блок **(A)**. Фиксирайте сглобената част **(фиг. 1)**.
- Разрежете цитрусовия плод на две.
- Включете уреда в захранването.
- Сложете половината плод върху пластмасовия конус **(C)** и леко натиснете, за да задействате уреда **(фиг. 2)**. Сокът изтича направо в каната **(B)**.
- Уредът спира автоматично, ако плодът не е в контакт с пластмасовия конус.
- **Не оставяйте уреда да работи повече от 10 минути без прекъсване.**
- **Никога не надвишавайте максималния обем на каната (0,45 л).**

Почистване

- **Винаги изключвайте уреда от мрежата, преди да почистите моторния блок (A).**
- Не потапяйте и не мийте моторния блок **(A)**, с вода. Почиствайте моторния блок **(A)** с влажна кърпа. Подсушавайте добре.
- Почиствайте каната **(B)** и пластмасовия конус **(C)** веднага след употреба, за да не се залепва пулпата **(фиг. 3)**.
- Не използвайте белина или абразивни гъби.
- Каната **(B)**, пластмасовият конус **(C)** и защитният капак **(D)** могат да се почистват в миялна машина в горната кошница на програма „ЕКО“ или „ЛЕКО ЗАМЪРСЕНИ“.

Descriere

RO

- | | |
|-----------------------------|-------------------------|
| A. – Bloc motor | D. – Capac de protecție |
| B. – Vas | E. – Depozitare cablu |
| C. – Con de plastic cu sită | |

Utilizarea

Înainte de prima utilizare, spălați componentele care vor intra în contact cu alimentele **(B, C & D)**.

- Puneți mai întâi vasul **(B)** și apoi conul de plastic **(C)** pe blocul motor **(A)**. Blocați ansamblul **(фиг. 1)**.
- Тăiați citricele în două.
- Conectați aparatul la priză.
- Așezați jumătatea de fruct pe conul de plastic **(C)** și apăsați ușor pentru a porni aparatul **(фиг. 2)**. Sucele va curge direct în vasul **(B)**.
- Când fructul este îndepărtat din conul de plastic, aparatul se oprește automat.

- Nu folosiți aparatul mai mult de 10 minute în continuu.
- Nu depășiți niciodată volumul maxim al vasului (0,45 l).

Curățare

- Deconectați întotdeauna aparatul de la priză, înainte de a curăța blocul motor (A).
- Nu introduceți blocul motor (A) în apă și nu îl treceți sub un jet de apă. Curățați blocul motor (A) cu ajutorul unei cârpe umede. Ștergeți-l apoi cu grijă.
- Curățați vasul (B) și conul de plastic (C) imediat după utilizare, pentru a evita ca pulpa să se lipească (fig. 3).
- Nu folosiți hipoclorit sau un burete abraziv.
- Vasul (B), conul de plastic (C) și capacul de protecție (D) se pot spăla în mașina de spălat vase. Dacă sunt amplasate în partea superioară din interiorul mașinii, folosind programul «ECO» sau «RAPID».

TH

รายละเอียด

- | | |
|---------------------------------------|-------------------|
| A. - ชุดมอเตอร์ | D. - ฝาปิด |
| B. - โถ | E. - ที่เก็บสายไฟ |
| C. - กรวยพลาสติกสำหรับคั้นพร้อมตะแกรง | |

การใช้งาน

- ก่อนการใช้งานในครั้งแรก ให้ล้างส่วนประกอบต่างๆ ที่จะสัมผัสกับอาหารก่อน (B, C และ D)
- วางโถ (B) และกรวยพลาสติกสำหรับคั้น (C) บนชุดมอเตอร์ (A) ล็อคโถที่ประกอบแล้ว (รูปที่ 1)
 - ตัดสั่มหรือมะนาวตรงกลางลูก
 - เสียบปลั๊กเครื่องใช้ไฟฟ้า
 - คว่ำหน้าสั่มหรือมะนาวที่ตัดครึ่งลูกแล้วบนกรวยพลาสติกสำหรับคั้น (C) แล้วกดลงเบาๆ เพื่อเริ่มการทำงานของเครื่องใช้ไฟฟ้า (รูปที่ 2) น้ำผลไม้จะไหลลงในโถโดยตรง (B) เอาสั่มหรือมะนาวออกจากกรวยเมื่อคั้นน้ำออกหมดแล้ว
 - เมื่อไม่ได้กดผลไม้ลงบนกรวยพลาสติกสำหรับคั้นแล้ว เครื่องใช้ไฟฟ้าจะหยุดทำงานโดยอัตโนมัติ
 - ห้ามใช้เครื่องใช้ไฟฟ้าต่อเนื่องกันนานเกิน 10 นาที
 - อย่าใส่ส่วนผสมเกินขีดระดับสูงสุดของโถ (0.45 ลิตร)

การทำความสะอาด

- ถอดปลั๊กเครื่องใช้ไฟฟ้าทุกครั้งก่อนที่จะทำความสะอาดชุดมอเตอร์ (A)
- ห้ามจุ่มชุดมอเตอร์ (A) ลงในน้ำ หรือล้างได้น้ำก๊อกที่กำลังไหล ทำความสะอาดชุดมอเตอร์ (A) ด้วยผ้าชุบน้ำบิดหมาด เช็ดให้แห้งด้วยความระมัดระวัง
- ทำความสะอาดโถ (B) และกรวยพลาสติกสำหรับคั้น (C)

ทันทีหลังการใช้งานเพื่อไม่ให้มีคราบผลไม้เหนียวติดอยู่ (รูปที่ 3)

- ห้ามใช้น้ำยาฟอกสีหรือกระดาษทรายฟองน้ำ
- คุณสามารถทำความสะอาดโถปั่น (B) กรวยพลาสติกสำหรับคั้น (C) และฝาปิด (D) ด้วยเครื่องล้างจานได้ โดยวางไว้ที่ตระแกรงบนสุด และใช้โปรแกรม « ประหยัดน้ำ » หรือ « สกปรกเล็กน้อย »
- จัดเก็บโดยปิดฝาปิด (D) ไว้

說明

ZH

- A. - 馬達裝置
- B. - 果汁壺
- C. - 有格柵的塑膠錐筒
- D. - 保護蓋
- E. - 電線存放槽

使用

第一次使用前，清洗會與食物接觸的部位 (B、C 和 D)。

- 將果汁壺 (B) 和塑膠錐筒 (C) 放置在馬達裝置 (A) 上。將組件固定 (圖 1)。
- 將柑橘類水果切半。
- 將本設備的電源插頭插入電源插座中。
- 將切半的水果放在塑膠錐筒 (C) 上，然後將其輕輕按下以啟動本設備 (圖 2)。果汁會直接流入果汁壺 (B) 中。

榨取出所有果汁後，取出所有果渣。

- 水果不再與塑膠錐筒接觸時，本設備會自動停止。
- 不可連續使用本設備超過 10 分鐘。
- 盛裝果汁量不可超過果汁壺的最大容量 0.45 公升。

清潔

- 清潔馬達裝置 (A) 之前，請務必拔下本設備的電源插頭。
- 不可將馬達裝置 (A) 浸入水中或放入流動的水中。使用濕布清潔馬達裝置 (A)。仔細加以擦乾。
- 使用後，立即清潔果汁壺 (B) 和塑膠錐筒 (C)，以避免殘渣黏附在其上 (圖 3)。
- 請勿使用漂白水或會刮傷物品的海綿。
- 果汁壺 (B)、塑膠錐筒 (C) 和保護蓋 (D) 可以放在洗碗機上層的籃中，採用 « 環境保護 » 或 « 輕微髒污 » 程序來清洗。
- 存放時將保護蓋 (D) 蓋在適當位置。

Περιγραφή

- A. - Βάση-μοτέρ
 B. - Κανάτα
 C. - Πλαστικός κώνος με πλέγμα
 D. - Προστατευτικό καπάκι
 E. - Χώρος φύλαξης καλωδίου

Χρήση

Πριν από την πρώτη χρήση, πλύνετε τα εξαρτήματα που θα βρίσκονται σε επαφή με τροφές (B, C & D).

- Τοποθετήστε αρχικά την κανάτα (B) και κατόπιν τον πλαστικό κώνο (C) πάνω στη βάση-μοτέρ (A). Ασφαλίστε το σύστημα (σχ. 1).
- Κόψτε το εσπεριδοειδές στα δύο.
- Συνδέστε τη συσκευή στο ρεύμα.
- Τοποθετήστε το ήμισυ του εσπεριδοειδούς πάνω στον πλαστικό κώνο (C) και πιέστε απαλά για να θέσετε σε λειτουργία τη συσκευή (σχ. 2). Ο χυμός θα τρέξει απευθείας μέσα στην κανάτα (B).
- Όταν το φρούτο πάψει να βρίσκεται σε επαφή με τον πλαστικό κώνο, η λειτουργία της συσκευής διακόπτεται αυτομάτως.
- Μην χρησιμοποιείτε τη συσκευή για περισσότερο από 10 λεπτά συνεχόμενα.
- Ποτέ μην υπερβαίνετε τη μέγιστη χωρητικότητα της κανάτας (0,45 l).

Καθαρισμός

- Αποσυνδέετε πάντοτε τη συσκευή από το ρεύμα προτού καθαρίσετε τη βάση-μοτέρ (A).
- Μην βυθίζετε σε νερό ή μην βρέχετε με νερό τη βάση-μοτέρ (A). Καθαρίστε τη βάση-μοτέρ (A) με νωπό πανί. Στεγνώστε την προσεκτικά.
- Καθαρίστε την κανάτα (B) και τον πλαστικό κώνο (C) αμέσως μετά τη χρήση για να μην κολλήσει η πούλπα (σχ. 3).
- Μην χρησιμοποιείτε χλωρίνη ή λειαντικό σφουγγάρι.
- Η κανάτα (B), ο πλαστικός κώνος (C) και το προστατευτικό καπάκι (D) μπορούν να πλυθούν στο πλυντήριο πιάτων στο επάνω καλάθι στο πρόγραμμα «ECO» ή «ΛΙΓΟ ΛΕΡΩΜΕΝΑ».

Beskrivelse

- A. - Motordel
 B. - Skål
 C. - Presseskål af plast med riller
 D. - Beskyttelseslåg
 E. - Opbevaring af ledning

Inden apparatet tages i brug for første gang, skal du vaske de dele, der kommer i kontakt med fødevarer (**B, C og D**).

- Anbring skålen (**B**) og dernæst presseskålen (**C**) på motordelen (**A**). Lås skålen fast på motordelen (**fig. 1**).
- Skær citrusfrugterne over på midten.
- Sæt stikket i stikkontakten.
- Anbring den ene halvdel af frugten på presseskålen (**C**) og pres den let nedad, for at starte apparatet (**fig. 2**). Saften løber direkte ned i skålen (**B**).
- Når frugten ikke har kontakt med presseskålen, stopper apparatet automatisk.
- **Brug ikke apparatet i mere end 10 minutter ad gangen.**
- **Overskrid ikke skålens kapacitet (0,45 liter).**

Rengøring

- **Apparatets stik skal altid tages ud af stikkontakten, inden motordelen (A) rengøres.**
- Dyp eller skyl ikke motordelen (**A**) i vand. Motordelen (**A**) tørres af med en fugtig klud. Tør den omhyggeligt.
- Skålen (**B**) og presseskålen (**C**) rengøres straks efter brug, for at undgå at frugtkødet sætter sig fast (**fig. 3**).
- Der må ikke anvendes klorholdige rengøringsmidler eller skuresvamp.
- Skålen (**B**), presseskålen (**C**) og beskyttelseslåget (**D**) kan vaskes i opvaskemaskinen i øverste kurv på "ØKONOMI" eller "SKÅNSOMT" program.

FI

Kuvas

- | | |
|----------------------------|-------------------------|
| A. -Moottoriyksikkö | D. - Suojakansi |
| B. -Kulho | E. -Johdon säilytystila |
| C. -Muovikartio ja siivilä | |

Käyttö

Pese ruokien kanssa kosketuksiin tulevat osat (**B, C ja D**) ennen ensimmäistä käyttöä.

- Aseta kulho (**B**) ja muovikartio (**C**) moottoriyksikön (**A**) päälle. Lukitse kokoonpano (**kuva 1**).
- Leikkaa sitrushedelmä kahtia.
- Kytke laitteeseen virta.
- Aseta hedelmän toinen puolikas muovikartion (**C**) päälle ja paina kevyesti, jolloin laite käynnistyy (**kuva 2**). Hedelmämehu valuu suoraan kulhoon (**B**).
- Laite pysähtyy automaattisesti, kun hedelmä ei koske muovikartiota.
- **Älä käytä laitetta yhtäjaksoisesti 10 minuuttia kauempaa.**
- **Älä täytä kulhoa liian täyteen (yli 0,45 litraa).**

Puhdistus

- **Irrota laite aina sähköverkosta ennen moottoriyksikön (A) puhdistusta.**
- Älä upota moottoriyksikköä (A) veteen äläkä pidä sitä juoksevan veden alla. Puhdista moottoriyksikkö (A) kostealla liinalla. Kuivaa se huolellisesti.
- Puhdista kulho (B) ja muovikartio (C) heti käytön jälkeen, jotta hedelmäliha ei jää niihin kiinni (kuva 3).
- Älä käytä puhdistukseen valkaisuaineita sisältäviä puhdistusaineita tai teräsvillaa.
- Kulhon (B), muovikartion (C) ja suojakannen (D) voi pestä astianpesukoneen ylätelineessä "ECO"- tai "PIKAPESU"-ohjelmalla.

NO

Beskrivelse

- A. - Motor
- B. - Kanne
- C. - Plastpresse med sil
- D. - Beskyttelseslokk
- E. - Ledningssnelle

Bruke apparatet

Før apparatet tas i bruk første gang, vask delene som er i kontakt med næringsmidlene (B, C og D).

- Plasser karet (B) med pressen (C) på motordelen (A). Lås enheten sammen (fig. 1).
- Skjær sitrusfrukten i to.
- Kople til apparatet.
- Plasser den ene halvdel av frukten på plastpressen (C), og trykk forsiktig nedover for å sette i gang apparatet (fig. 2). Saften renner direkte ned i kannen (B).
- Apparatet stopper automatisk når frukten ikke lenger er i kontakt med plastpressen.
- **Apparatet må ikke brukes i mer enn ti minutter kontinuerlig.**
- **Ikke overskrid kannens maksimumskapasitet (0,45 l).**

Rengjøring

- **Apparatet må alltid kobles fra før motorenheten (A) rengjøres.**
- Motorenheten (A) må ikke nedsenkes i vann eller skylles i vann. Motordelen (A) rengjøres med en fuktig klut. Tørk den grundig.
- Kannen (B) med pressen (C) skal rengjøres øyeblikkelig etter bruk for å unngå at fruktkjøttet fester seg (fig. 3).
- Bruk ikke klor eller slipende svamper.
- Kannen (B) med pressen (C) og beskyttelseslokket (D) kan rengjøres i oppvaskmaskin i øverste brett med programmene "ECO" eller "SLIGHTLY DIRTY" (litt skittent).

Beskrivning

- | | |
|--------------------------|------------------------------------|
| A. - Motorblock | D. - Skyddslock |
| B. - Kanna | E. - Förvaringsutrymme för sladden |
| C. - Plastkon med galler | |

Användning

Diska de delar som kommer att komma i kontakt med livsmedel (**B, C & D**) före första användning.

- Placera först kannan (**B**) och sedan plastkonen (**C**) på motorblocket (**A**). Vrid delarna på plats (**bild 1**).
- Dela citrusfrukten i halvor.
- Koppla in apparaten.
- Placera en citrusfruktshalva på plastkonen (**C**) och pressa varsamt nedåt för att apparaten ska starta (**bild 2**). Fruktsaften kommer att rinna direkt ned i kannan (**B**).
- När frukten lyfts bort från plastkonen stannar apparaten automatiskt.
- **Använd apparaten högst 10 minuter i sträck.**
- Fyll aldrig kannan med mer än den kan rymma (0,45 l).

Rengöring

- **Koppla alltid ur apparaten före rengöring av motorblocket (A).**
- Doppa aldrig motorblocket (**A**) i vatten. Det får inte heller sköljas i vatten. Rengör motorblocket (**A**) med hjälp av en fuktig trasa. Torka noggrant.
- Rengör kannan (**B**) och plastkonen (**C**) omedelbart efter användning för att undvika att fruktkött torkar fast (**bild 3**).
- Använd aldrig klorblekmedel eller en svamp med slipyta.
- Kannan (**B**), plastkonen (**C**) och skyddslocket (**D**) får maskindiskas i programmet "ECO" eller "LÄTT SMUTSAT". De ska då placeras i den övre korgen.

ОПИС

- | | |
|--|-----------------------|
| A. - Корпус електродвигуна | D. - Захисна кришка |
| B. - Ємність для соку | E. - Відсік для шнура |
| C. - Пластиковая конічна насадка із сіткою | |

Перед першим застосуванням помийте всі деталі, що контактують із продуктами харчування (В, С і D).

- На корпус електродвигуна (А) встановіть спочатку ємність для соку (В), а потім — пластикову конічну насадку (С) Зафіксуйте прилад (рис. 1).
- Розріжте цитрусовий фрукт на дві частини.
- Під'єднайте прилад до розетки.
- Помістіть серцевину фрукта на пластикову конічну насадку (С) і злегка натисніть, щоб запустити прилад (рис. 2). Сік стікатиме просто у глечик (В).
- Як тільки Ви приберете фрукт від пластикового конуса, прилад автоматично вимкнеться.
- **Не використовуйте прилад довше 10 хвилин безперервно.**
- **Ніколи не наповнюйте глечик більше, ніж до відмітки максимального рівня (0,45 л).**

Очищення

- **Завжди від'єднуйте прилад від мережі, перш ніж приступати до очищення корпусу електродвигуна (А).**
- Не занурюйте корпус електродвигуна (А) у воду й не підставляйте його під струмінь води. Очистіть корпус електродвигуна (А) за допомогою вологої ганчірки. Ретельно висушіть його.
- Очищуйте глечик (В) і пластикову конічну насадку (С) одразу після використання, щоб уникнути налипання м'якоті (рис. 3).
- Не використовуйте засоби, що містять хлор, і абразивні губки для чищення.
- Глечик (В), пластикову конічну насадку (С) і захисну кришку (D) можна мити в посудомийній машині, у верхньому кошику із застосуванням режиму «ECO» або програми для легкого забруднення.

Сипаттамасы

KK

- А. – Електр қозғалтқыш блогы
- В. – Ыдыс
- С. – Торы бар пластик конус

- Д. – Қорғаушы қақпағы
- Е. – Баусымға арналған бөлім

Құралды алғаш қолданар алдында оның тағаммен қатынаста болатын барлық бөлшектерін жуыңыз (B, C және D).

- Электр қозғалтқыш блогына (A) ыдыс (B) пен пластик конусты (C) орнатыңыз. Құрылымды бұғаттаңыз (1 сур.).
- Цитрусты ортасынан бөліңіз.
- Құралды іске қосыңыз.
- Жемістің жартысын пластик конусқа (C) салыңыз да, құралдың жұмыс істеп кетуі үшін сәл қысыңыз (2 сур.). Шырын тікелей ыдысқа құйылады (B). Шырын толығымен шыққан соң, жеміс жартысын конустан алып тастаңыз.
- Жемісті алғаннан кейін құрал бірден автоматты түрде тоқтайды.
- Құралмен 10 минуттан артық жұмыс жасамаңыз.
- Ыдыстың толып кетпеуін қадағалаңыз. Максималды көлем: 0,45 л.

Тазалау

- Электр қозғалтқыш блогын (A) тазалар алдында құралды міндетті түрде желіден ажыратыңыз
- Электр қозғалтқыш блогын (A) суға батыруға және ағын судың астында жууға тыйым салынады. Электр қозғалтқыш блогын (A) ылғал шүберекпен сүрткен жөн. Тазалап болған соң құралды жақсылап құрғатыңыз.
- Ыдыс (B) пен пластик конуста (C) жеміс балдыры қалып қоймас үшін оларды әр қолданыстан кейін жуып отырған жөн (3 сур.).
- Қатты губка мен зарарсыздандыру сұйықтықтарын қолданбаңыз.
- Ыдыс (B), пластик конус (C) және қорғаушы қақпақты (D), «ЭКО» немесе «БОЛМАШЫ ЛАСТАНУЛАР» бағдарламасын пайдалана отырып, ыдыс жуу машинасының жоғарғы бөлігінде жууға болады.
- Қолданыс арасындағы үзілістерде құралды қорғаушы қақпағымен жауып (D) тұрыңыз.

Opis

SL

- A. - Enota z motorjem
- B. – Posoda
- C. – Plastični stožec s cedilom

- D. – Zaščitni pokrov
- E. – Prostor za shranjevanje kabla

Pred prvo uporabo operite dele, ki bodo v stiku z živili (**B, C in D**).

- Na enoto z motorjem (**A**) najprej namestite posodo (**B**) in nato plastični stožec (**C**).
Dele zaklenite, da se zaskočijo (**sl.1**).
- Citrus razpolovite.
- Priključite aparat.
- Polovico citrusa namestite na plastični stožec (**C**) in nežno pritisnite, da s tem vključite aparat (**sl. 2**). Sok bo iztekel neposredno v posodo (**B**).
- Ko sadež ni več v stiku s plastičnim stožcem, se aparat samodejno ustavi.
- **Aparat lahko neprekinjeno deluje največ 10 minut.**
- **Največje prostornine (0,45 l) posode ni dovoljeno preseči.**

Čiščenje

- **Preden začnete s čiščenjem enote z motorjem (A), aparat vedno izklopite iz napajanja.**
- Ne potaplajte enote z motorjem (**A**) v vodo; ne pustite, da po njej teče voda. Za čiščenje enote z motorjem (**A**) uporabite vlažno krpo. Skrbno osušite.
- Takoj po uporabi očistite posodo (**B**) in plastični stožec (**C**), da se pulpa ne zasuši (**sl. 3**).
- Ne uporabljajte kloriranih izdelkov ali abrazivnih gob.
- Posodo (**B**), plastični stožec (**C**) in zaščitni pokrov (**D**) lahko perete v zgornji košari pomivalnega stroja s programom »Eko« ali »Manj umazano«.

Opis

SR

- | | |
|----------------------------------|---------------------------------|
| A. - Blok motorja | D. - Zaščitni poklopac |
| B. - Posuda | E. - Prostor za odlaganje kabla |
| C. - Plastični konus sa rešetkom | |

Upotreba

Pre prve upotrebe operite delove koji će biti u dodiru sa namirnicama (**B, C i D**).

- Prvo postavite posudu (**B**) a zatim plastični konus (**C**) na blok motorja (**A**). Zaključajte sklop (**sl. 1**).
- Presecite voćku na pola.
- Uključite aparat.

- Stavite polovinu vočke na plastični konus (C) i lagano pritisnite da se aparat aktivira (sl. 2). Sok će cureti direktno u posudu (B).
- Kada vočka više nije u dodiru sa plastičnom cediljkom, aparat se automatski zaustavlja.
- **Ne puštajte aparat da neprekidno radi duže od 10 minuta.**
- **Nikada ne premašujte maksimalnu zapreminu posude (0,45 l).**

Čišćenje

- **Uvek isključite aparat iz struje pre čišćenja bloka motora (A).**
- Ne potapajte blok motora (A), ne stavljajte ga pod mlaz vode. Blok motora (A) očistite vlažnom krpom. Pažljivo ga osušite.
- Očistite posudu (B) i plastični konus (C) odmah nakon upotrebe da se pulpa ne bi zalepila. (sl. 3).
- Ne koristite sredstva za izbeljivanje ili abrazivni sunder.
- Posuda (B), plastični konus (C) i zaštitni poklopac (D) mogu se prati u mašini za sudove na gornjoj polici upotrebom programa "EKO" ili "BLAGO ZAPRLJANO".

Opis

HR

- | | |
|---------------------------------|---------------------------------|
| A. - Blok motora | D. - Zaštitni poklopac |
| B. - Vrč | E. - Spremanik priključnog voda |
| C. - Plastični konus s rešetkom | |

Uporaba

Prije prve uporabe operite dio koji će biti u doticaju s namirnicama (B, C & D).

- Na blok motora prvo stavite vrč (B), a potom plastični konus (C) (A). Zaključajte uređaj (slika 1.).
- Prerežite agrum na pola.
- Uključite uređaj u struju.
- Postavite polovicu agruma na plastični konus (C) i lagano pritisnite za uključivanje uređaja (slika 2.). Sok će se cijediti izravno u vrč (B).
- Kada vočka više nije u doticaju s plastičnim konusom, uređaj se automatski zaustavlja.
- **Uređaj ne smije raditi više od 10 minuta bez prestanka.**
- **Nikad nemojte prenapuniti vrč (0,45 l).**

Čišćenje

- **Prije čišćenja bloka motora (A), uređaj uvijek isključite iz struje.**
- Blok motora (A) ne uranjajte i ne stavljajte ga pod vodu. Očistite blok motora (A) vlažnom krpom. Pažljivo ga osušite.
- Neposredno nakon uporabe očistite vrč (B) i plastični konus (C) kako biste izbjegli lijepljenje komada voća (slika 3.).
- Ne koristite vodu s izbjeljivačem ili oštru spužvu.
- Vrš (B), plastični konus (C) i zaštitni poklopac (D) možete prati u perilici posuđa u gornjoj košari uz upotrebu programa „ECO” ili „BLAGO ZAPRLJANO”.

BS

Opis

- | | |
|--------------------------------------|------------------------|
| A. - Blok motora | D. - Zaštitni poklopac |
| B. - Posuda | E. - Skladište kabla |
| C. - Cjediljka s plastičnom rešetkom | |

Upotreba

Prije prve upotrebe, operite dio koji će biti u dodiru s namirnicama (B, C i D).

- Prvo postavite posudu (B), a potom plastičnu cjediljku (C) na blok motora (A). Mehanizam za zaključavanje (sl. 1).
- Presijecite voćku na pola.
- Uključite aparat.
- Stavite polovinu voćke na plastičnu cjediljku (C) i lagano pritisnite kako bi se aparat pokrenuo (sl. 2). Sok će curiti direktno u posudicu (B).
- Kada voćka više nije u dodiru s plastičnom cjediljkom, aparat se automatski zaustavlja.
- **Ne puštajte aparat da neprekidno radi duže od 10 minuta.**
- **Nikada ne premašujte maksimalnu zapreminu posude (0,45 l).**

Čišćenje

- **Uvijek isključite aparat iz struje prije čišćenja bloka motora (A).**
- Ne potapajte blok motora (A), ne stavljajte ga pod mlaz vode. Blok motora (A) čistite vlažnom krpom. Pažljivo ga osušite.
- Čistite posudu (B) i plastičnu cjediljku (C) odmah nakon upotrebe kako biste spriječili lijepljenje pulpe (sl. 3).
- Ne koristite sredstva za dezinfekciju ili abrazivnu spužvu.
- Posuda (B), plastična cjediljka (C) i zaštitni poklopac (D) se mogu prati u mašini za posuđe na gornjoj polici upotrebom programa "EKO" ili "SLABO ZAPRLJANO".

- A. - Mootoriplokk
B. - Kann
C. - Sõelaga plastkoonus
- D. - Kaitsekaas
E. - Juhtmehoidik

Kasutamine:

Peske toiduainetega kokkupuutuvad seadme osad (**B, C & D**) enne esimest kasutuskorda.

- Kõigepealt paigutage mootoriplokkile (**A**) kann (**B**) ning seejärel plastkoonus (**C**). Lukustage kõik osad (**joonis 1**).
- Lõigake tsitrusvili pooleks.
- Ühendage seade vooluvõrku.
- Asetage tsitrusvilja üks pool plastkoonusele (**C**) ja vajutage ettevaatlikult, et seade käivituks (**joonis 2**). Mahl voolab otse kaussi (**B**).
- Niipea kui tsitrusvili koonuselt eemaldatakse, jääb seade automaatselt seisma.
- **Ärge kasutage seadet järjest kauem kui 10 minutit.**
- **Ärge ületage kunagi kannu piirmäära (0,45 l).**

Puhastamine

- **Enne mootoriploki (**A**) puhastamist ühendage seade alati vooluvõrgust välja.**
- Ärge tehke mootoriplokki (**A**) märjaks ega kastke vette. Puhastage mootoriplokki (**A**) niiske lapiga. Kuivatage seade hoolikalt.
- Puhastage kann (**B**) ja plastkoonus (**C**) vahetult pärast kasutust, et viljaliha kinni ei kleepuks (**joonis 3**).
- Ärge kasutage desinfitseerimisvahendit ega abrasiivset käsna.
- Kannu (**B**), plastkoonust (**C**) ja kaitsekaant (**D**) võib pesta nõudepesumasina ülemises sahtlis öko- või õrnpesuprogrammiga.

Apraksts

- A. - Motora bloks
B. - Sulas tvertne
C. - Plastmasas konuss ar režģi
- D. - Aizsargvāks
E. - Vada glabātājs

Pirms pirmās lietošanas reizes nomazgājiet detaļas, kas nonāks saskarē ar pārtikas produktiem (**B, C un D**).

- Vispirms novietojiet uz motora bloka (**A**) sulas tvertni (**B**) un pēc tam plastmasas konusu (**C**)
- Nostipriniet visu konstrukciju (**1. attēls**)
- Pārgrieziet citrusaugli uz pusēm.
- Pieslēdziet ierīci strāvai.
- Novietojiet pusi no citrusaugļa uz plastmasas konusa (**C**) un viegli uzspiediet, lai iedarbinātu ierīci (**2. attēls**). Sula tecēs tieši tvertnē (**B**).
- Tiklīdz auglis vairs nesaskaras ar plastmasas konusu, ierīce automātiski pārstāj darboties.
- **Neļaujiet ierīcei nepārtraukti darboties ilgāk par 10 minūtēm.**
- **Nekad nepārsniedziet maksimālo sulas tvertnes tilpumu (0,45l).**

Tīrīšana

- **Pirms motora bloka (A) tīrīšanas vienmēr atslēdziet ierīci no strāvas .**
- Negremdējiet motora bloku (**A**) ūdenī, neļaujiet tam virsū ūdeni. Tīriet motora bloku (**A**) ar mitru drānu. Rūpīgi nosusiniet.
- Sulas tvertni (**B**) un plastmasas konusu (**C**) nomazgājiet uzreiz pēc lietošanas, lai augļu mīkstums nepiekalstu (**3. attēls**).
- Nelietojiet stipru mazgāšanas līdzekli vai abrazīvu sūkli.
- Sulas tvertni (**B**), plastmasas konusu (**C**) un aizsargvāku (**D**) var mazgāt trauku mazgājamās mašīnas augšējā nodalījumā, izmantojot režīmu "Eko" vai "Viegli netīrs".

Aprašymas

LT

- | | |
|--------------------------------------|---------------------------|
| A. - Variklio skyrius | D. - Apsauginis dangtelis |
| B. - Piltuvėlis | E. - Laido saugykla |
| C. - Plastikinis kūgis su grotelėmis | |

Naudojimas

Prieš naudodami pirmą kartą, išplaukite dalis, kuriuos liesis su maisto produktais (**B, C ir D**).

- Iš pradžių pastatykite piltuvėlį (**B**), tada plastikinį kūgį (**C**) ant variklio bloko (**A**). Užveržkite (**1 pav.**).

- Perpjaukite vaisių į dvi dalis.
- Įjunkite prietaisą.
- Uždėkite pusę vaisiaus ant plastikinio kūgio (C) ir švelniai paspauskite, kad prietaisas įsijungtų (2 pav.). Sultys ims tekėti tiesiai į piltuvėlį (B).
- Kai vaisius nebesiliečia su plastikiniu kūgiu, įrenginys sustoja savaime.
- **Nenaudokite prietaiso ilgiau kaip 10 minučių be perstojo.**
- **Niekada neviršykite didžiausio piltuvėlio tūrio (0,45 l).**

Valymas

- **Prieš valydami variklio skyrių (A,) visada atjunkite prietaisą.**
- Nenardinkite variklio skyriaus (A), neplaukite jo po vandeniu. Išvalykite variklio skyrių (A) drėgna šluoste. Kruopščiai jį nusauskite.
- Baigę naudotis prietaisu, iš karto išvalykite piltuvėlį (B) ir plastikinį kūgį (C), kad minkštimas neliptų (3 pav.).
- Nenaudokite baliklio arba abrazyvinės kempinės.
- Piltuvėlis (B), plastikinis kūgis (C) ir apsauginis dangtelis (D) gali būti plaunami indaplovės viršutiniame skyriuje naudojant „ECO“ arba „TRUPUTĮ PURVINA“ programą.

Popis

CS

- | | |
|----------------------------------|--------------------------------|
| A. - Tėlo motoru | D. - Ochranné víko |
| B. - Nálėvka | E. - Prostor na napájecí šňůru |
| C. - Umělohmotný kužel s mřížkou | |

Používání

- Před prvním použitím opláchněte díly, které budou ve styku s potravinami (B, C & D).
- Nejdříve namontujte nálevku (B) a poté umělohmotný kužel (C) na těleso motoru (A). Všechny tyto součásti řádně zafixujte (obr. 1).
 - Rozkrojte citrus na půl.
 - Připojte přístroj do elektrické sítě
 - Umístěte polovinu citrusu na umělohmotný kužel (C) a jemně na něj zatlačte, aby se přístroj uvedl do chodu (obr. 2). Šťáva bude kapat přímo do nálevky (B).
 - Jakmile není ovoce pritlačeno na umělohmotný kužel, přístroj se automaticky zastaví.
 - **Nepoužívejte přístroj déle než 10 minut najednou.**
 - **Nikdy nepřekračujte maximální stanovený objem nálevky (0,45 l).**

Čištění

- **Před čištěním těla motoru (A) vždy přístroj odpojte ze sítě.**
- Neponořujte tělo motoru (A) pod vodu, neomývejte jej pod vodou. Tělo motoru (A) čistěte vlhkým hadříkem. Pečlivě jej vysušte.
- Nálevku (B) a umělohmotný kužel (C) myjte ihned po použití, aby na nich nezaschla dužina (**obr. 3**).
- Nepoužívejte abrasivní čisticí prostředky ani drsnou mycí houbičku.
- Nálevka (B), umělohmotný kužel (C) a ochranné víko (D) lze mýt v myčce v horním košíku za použití programu „ECO“ nebo „MÍRNĚ ŠPINAVÉ NÁDOBÍ“.



Leírás

- | | |
|-------------------------|-----------------|
| A. - Motorblokk | D. - Védőfedél |
| B. - Kiöntő edény | E. - Kábeltartó |
| C. - Rácsos műanyag kúp | |

Használat

Az első használat előtt mossa el az élelmiszerekkel érintkező részeket (B, C és D).

- Először helyezze a kiöntő edényt (B) majd pedig a műanyag kúpot (C) a motorblokkra (A). Az egészet rögzítse egymáshoz (**1. ábra**).
- Vágja a citrusgyümölcsöt félbe.
- Dugja be a készüléket a hálózatba.
- A gyümölcs egyik felét helyezze a műanyag kúpra (C) és óvatosan nyomja lefelé, hogy beinduljon a készülék (**2. ábra**). A gyümölcslé közvetlenül a kiöntő edénybe csorog (B).
- Amikor a gyümölcs már nem ér hozzá a műanyag kúphoz, a készülék automatikusan leáll.
- **Ne használja a készüléket folyamatosan 10 percnél tovább.**
- **Ne lépje túl a kiöntő edény maximális úrtartalmát (0,45 l).**

Tisztítás

- **Mindig húzza ki a készüléket a hálózatból a motorblokk tisztítása előtt (A).**
- A motorblokkot (A) ne merítse vízbe, és ne tartsa folyó víz alá. A motorblokkot (A) nedves ruhával tisztítsa meg. Gondosan szárítsa meg.
- Használat után azonnal tisztítsa meg a kiöntő edényt (B) és a műanyag kúpot (C), hogy a rostok ne ragadjanak rá (**3. ábra**).
- Ne használjon súrolószert vagy durva felületű szivacsot.
- A kiöntő edény (B), a műanyag kúp (C) és a védőfedél (D) mosogatógépben is elmosható, a felső kosárban, „ECO” vagy „ALACSONY FOKOZAT” programon.

- A. -Jednotka motora
- B. – Nádoba so žliabkom
- C. – Plastový kužeľ s mriežkou
- D. – Ochranný kryt
- E. – Napájací kábel

Používanie

Pred prvým použitím umyte diely, ktoré budú v styku s potravinami (**B, C a D**).

- Na jednotku motora nasadíte najprv nádobu so žliabkom (**B**) a potom plastový kužeľ (**C**). (**A**). Všetky tieto komponenty riadne zafixujete (**obr. 1**).
- Citrusový plod rozkrojíte na polovicu.
- Zapojte prístroj do elektrickej siete.
- Polovicu citrusového plodu položíte na plastový lisovací kužeľ a jemne zatlačíte, čím prístroj uvediete do prevádzky (**obr. 2**). Šťava bude odtekať priamo do nádoby so žliabkom (**B**).
- Akonáhle nie je ovocie pritlačený na plastový kužeľ, prístroj sa automaticky vypne.
- **Nepoužívajte prístroj nepretržite dlhšie ako 10 minút.**
- **Nikdy neprekračujte maximálny objem nádoby so žliabkom (0,45 l).**

Čistenie

- **Prístroj pred čistením jednotky motora (A) vždy odpojte.**
- Jednotku motora (**A**) neponárajte do vody ani nedávajte pod tečúcu vodu. Jednotku motora (**A**) očistíte vlhkou handričkou. Poriadne ju osušte.
- Očistíte nádobu so žliabkom (**B**) a plastový kužeľ (**C**) umyte ihneď po použití, aby sa dužina neprilepila k jej povrchu (**obr. 3**).
- Nepoužívajte abrazívne čistiace prostriedky ani drsnú umývaciu hubku.
- Nádoba so žliabkom (**B**), plastový kužeľ (**C**) a ochranný kryt (**D**) sa môžu čistiť v umývačke riadu v hornom koši pri použití ekologického programu „ECO“ alebo programu na umývanie málo znečisteného riadu „PEU SALE“.

FR	p. 1
EN	p. 1
NL	p. 2
DE	p. 3
ES	p. 4
IT	p. 5
PT	p. 6
TR	p. 6
RU	p. 10
AR	p. 11
FA	p. 12
PL	p. 13
BG	p. 13
RO	p. 14
TH	p. 15
ZH	p. 16
EL	p. 17
DA	p. 17
FI	p. 18
NO	p. 19
SV	p. 20
UK	p. 20
KK	p. 21
SL	p. 22
SR	p. 23
HR	p. 24
BS	p. 25
ET	p. 26
LV	p. 26
LT	p. 27
CS	p. 28
HU	p. 29
SK	p. 30