

Serie Creator

Monitor LCD

Creator PS321QR (3DA8)
Creator PS321URV (3DA9)

Contenuti

Avviso su copyright e marchi di fabbrica	iii
Revisione	iii
Supporto tecnico	iii
Istruzioni per la sicurezza.....	iv
Conformità CE.....	vi
Dichiarazione FCC-B sulle interferenze di frequenza radio	vi
Dichiarazione RAEE.....	vii
Informazioni sulle sostanze chimiche.....	vii

Preparazione.....1-1

Contenuti della confezione.....	1-2
Installazione del supporto del monitor.....	1-3
Installazione del paraluce per monitor (optional)	1-6
Regolazione del monitor	1-7
Panoramica del monitor	1-8
Collegamento del monitor al PC	1-11

Impostazione OSD.....2-1

Navi Key (Tasto Navi)	2-2
Impostazione OSD tramite Tasto Navi.....	2-5

AppendiceA-1

Specifiche.....	A-2
Modalità di visualizzazione preimpostate.....	A-4
Risoluzione dei problemi	A-5

Avviso su copyright e marchi di fabbrica

Copyright © Micro-Star Int'l Co., Ltd. Tutti i diritti riservati. Il logo MSI è un marchio registrato della Micro-Star Int'l Co., Ltd. Tutti gli altri marchi e nomi menzionati possono essere marchi di fabbrica dei rispettivi proprietari. Nessuna garanzia in merito alla precisione o alla completezza è espressa o implicita. MSI si riserva il diritto di apportare modifiche al presente documento senza preavviso.

Revisione

Revisione	Data
V1.0	04/2020

Supporto tecnico

Se si verificano dei problemi con il prodotto e nel manuale d'uso non si trovano le istruzioni per risolverli, rivolgersi al negozio dove è stato acquistato il prodotto oppure al rivenditore locale. In alternativa, visitare il sito <https://www.msi.com/support/> per ulteriori informazioni.

Istruzioni per la sicurezza



- ☑ Leggere attentamente e completamente le istruzioni di sicurezza.
- ☑ Deve essere presa nota di tutti gli avvisi e le avvertenze riportate nel dispositivo o nel manuale d'uso.
- ☑ Rivolgersi esclusivamente a personale qualificato per le riparazioni.



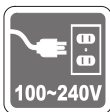
Conservare la Guida all'uso, fornita in dotazione, per riferimenti futuri.



Per prevenire il rischio di incendi o scosse elettriche, tenere il dispositivo lontano da umidità e temperature elevate.



Collocare questo dispositivo su una superficie stabile prima di eseguire l'installazione.



- ☑ Assicurarsi che la tensione nominale sia nei limiti di sicurezza e che sia stata regolata in modo appropriato sul valore 100~240V prima di collegare il dispositivo alla presa di corrente. Non rimuovere lo spinotto protettivo di messa a terra della spina. Il dispositivo deve essere collegato ad una presa di corrente con messa a terra.
- ☑ Scollegare sempre il cavo di alimentazione o togliere la corrente dalla presa a muro, quando il dispositivo resta inutilizzato per periodi prolungati per ridurre a zero i consumi di energia elettrica.



Le aperture sul dispositivo servono per la convezione dell'aria e per impedire il surriscaldamento del dispositivo. Non coprire queste aperture.



Non lasciare il dispositivo in ambienti d'immagazzinamento, non condizionati, con temperature superiori ai 60°C o inferiori ai -20°C, perché si può danneggiare il dispositivo.

NOTA: La temperatura operativa massima è di circa 40°C.



Per la pulizia del dispositivo, assicurarsi di rimuovere la spina di alimentazione. Utilizzare un panno morbido, piuttosto che un prodotto chimico industriale, per pulire il dispositivo. Non versare mai alcun liquido nelle aperture perché possono provocare danni al dispositivo o provocare scosse elettriche.



Collocare il cavo di alimentazione in modo che nessuno possa calpestarlo. Non collocare nulla sopra il cavo di alimentazione.



Tenere sempre il dispositivo lontano da oggetti con forte campo magnetico o elettrico.



Se si verifica una qualsiasi delle seguenti situazioni, fare controllare il dispositivo dal personale dell'assistenza:

- ☑ Il cavo di alimentazione o la spina è danneggiata.
- ☑ Del liquido è penetrato nel dispositivo.
- ☑ Il dispositivo è stato esposto ad umidità.
- ☑ Il dispositivo non funziona bene oppure non funziona come descritto nel manuale d'uso.
- ☑ Il dispositivo è caduto e si è danneggiato.
- ☑ Il dispositivo ha evidenti segni di rottura.

Caratteristiche del prodotto ecologico

- ☑ Ridotto consumo energetico durante l'uso e lo standby
- ☑ Uso limitato di sostanze dannose per l'ambiente e la salute
- ☑ Facile smantellamento e riciclaggio
- ☑ Uso ridotto delle risorse naturali incoraggiando il riciclaggio
- ☑ Durata allungata del prodotto grazie a facili aggiornamenti
- ☑ Ridotta produzione di rifiuti solidi grazie alla politica di ritiro dell'usato



Politica ambientale

- ☑ Il prodotto è stato progettato per permettere il riutilizzo ed il riciclaggio appropriato delle parti e non deve essere buttato via.
- ☑ Gli utenti devono rivolgersi al centro autorizzato di raccolta locale per il riciclare e smaltire i prodotti usati.
- ☑ Per altre informazioni sul riciclo, visitare il sito MSI e rivolgersi ad un distributore locale.
- ☑ Gli utenti possono contattarci all'indirizzo gpcontdev@msi.com per informazioni su smaltimento, ritiro, riciclaggio e smontaggio appropriato dei prodotti MSI.

★ **Avvertenza!** L'uso eccessivo di schermi potrebbe influire sulla vista.

★ **Raccomandazioni:**

1. Effettuare una pausa di 10 minuti ogni 30 minuti di utilizzo dello schermo.
2. I bambini di età inferiore ai 2 anni non devono utilizzare lo schermo. Per i bambini di età pari o superiore a 2 anni, l'uso dello schermo deve essere limitato a meno di un'ora al giorno.

Conformità CE

Questo dispositivo è conforme ai requisiti stabiliti dalla Direttiva del Consiglio sul ravvicinamento delle legislazioni degli Stati membri, alle Direttive sulla compatibilità elettromagnetica (2014/30/UE), alla Direttiva sulla bassa tensione (2014/35/UE), alla Direttiva ErP (2009/125/CE) e alla Direttiva RoHS (2011/65/UE). Questo prodotto è stato testato e ritenuto conforme alle norme armonizzate per gli apparecchi per la tecnologia dell'informazione in base alle Direttive della Gazzetta Ufficiale dell'Unione Europea.



Dichiarazione FCC-B sulle interferenze di frequenza radio



Questa attrezzatura è stata collaudata e trovata conforme ai limiti di un apparecchio digitale di Classe B, in conformità alla parte 15 delle Normative FCC. Questi limiti sono designati a fornire una protezione ragionevole da interferenze dannose in un'installazione privata. Questa attrezzatura genera, utilizza e può emanare energia di frequenza radio e, se non è installata ed utilizzata in accordo alle istruzioni date, può causare interferenze dannose alle comunicazioni radio. Non c'è tuttavia garanzia che non si verifichino interferenze in installazioni particolari. Se questa attrezzatura provoca interferenze dannose alla ricezione radio o televisiva, che possono essere determinate accendendo o spegnendo l'attrezzatura, l'utente è incoraggiato a cercare di correggere l'interferenza adottando una o più delle seguenti misure:

- Riorientare o riposizionare l'antenna di ricezione.
- Aumentare la distanza tra l'attrezzatura ed il ricevitore.
- Collegare l'attrezzatura ad una presa di corrente su un circuito diverso da quello al quale è collegato il ricevitore.
- Consultare il rivenditore o un tecnico specializzato radio / TV per aiuto.

Avviso 1

Cambiamenti o modifiche non espressamente approvati dalla parte responsabile alla conformità, possono annullare l'autorità dell'utente all'uso di questa attrezzatura.

Avviso 2

I cavi d'interfaccia, se usati, ed il cavo di alimentazione CA devono essere schermati, per essere conformi alle normative sulle emissioni.

Questo prodotto è conforme alla Parte 15 delle Norme FCC. Il funzionamento è soggetto alle seguenti due condizioni:

1. Questo dispositivo non può provocare interferenze dannose.
2. questo dispositivo deve accettare tutte le interferenze ricevute, incluse le interferenze che possono provocare operazioni indesiderate.

Dichiarazione RAEE

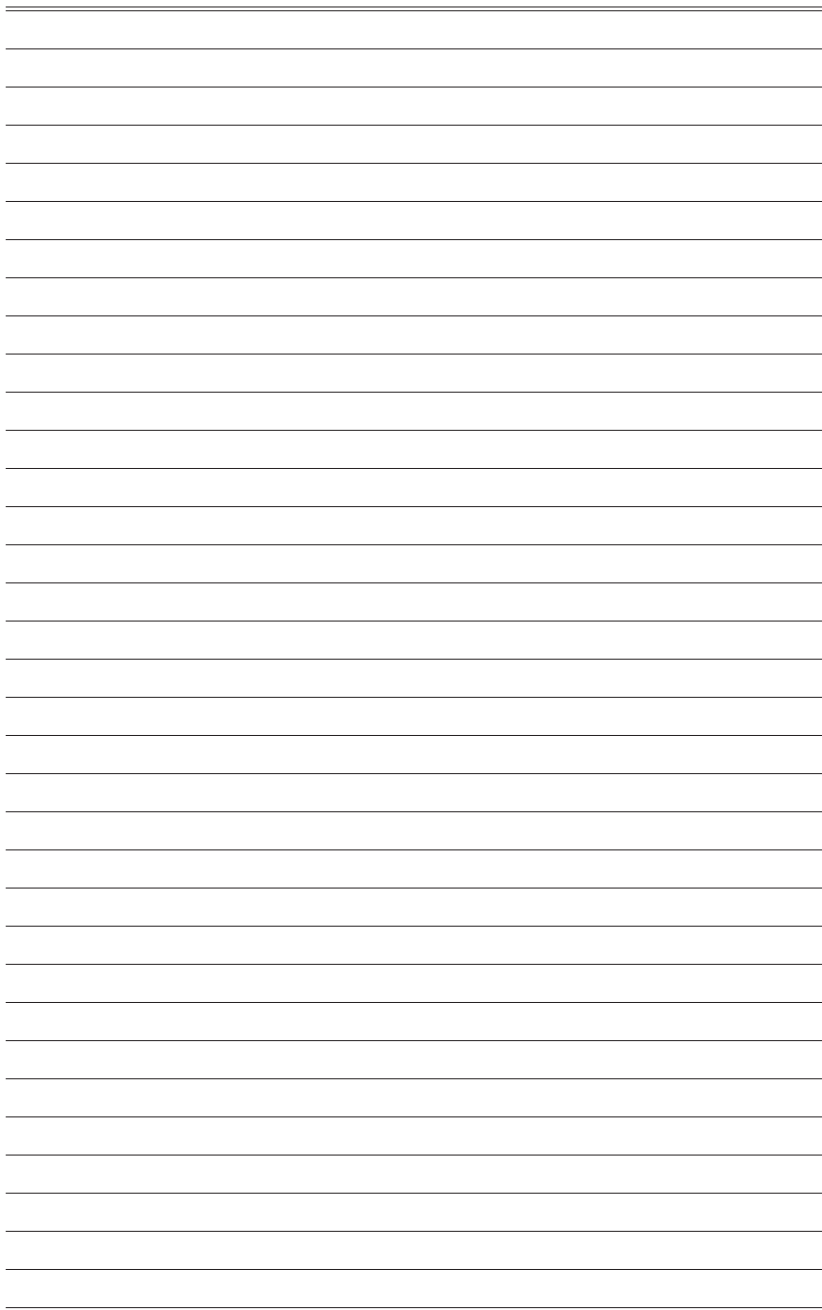
In base alla Direttiva dell'Unione Europea ("UE") sullo smaltimento delle attrezzature elettriche ed elettroniche, Direttiva 2012/19/UE che è entrata in vigore il 13 Agosto 2005, le "attrezzature elettriche ed elettroniche" non possono più essere smaltite insieme ai rifiuti urbani ed i produttori delle attrezzature previste sono obbligati a ritirare tali prodotti al termine della loro durata utile.



Informazioni sulle sostanze chimiche

In conformità con le normative sulle sostanze chimiche, quale la normativa UE REACH (normativa CE N. 1907/2006 del Parlamento e del Consiglio Europeo), MSI fornisce informazioni relative alle sostanze chimiche presenti nei prodotti sul sito:

https://www.msi.com/html/popup/csr/evmtprtt_pcm.html



1

Preparazione

Questo capitolo fornisce le informazioni sulle procedure di installazione dell'hardware. Quando si collegano i dispositivi, prestare attenzione a come si maneggiano i dispositivi ed indossare un bracciale con messa a terra per evitare l'elettricità statica.

IMPORTANTE

Le illustrazioni sono fornite a puro titolo di riferimento. Il monitor potrebbe essere differente nell'aspetto.

Contenuti della confezione

1. Monitor
2. Base
3. Base supporto con vite
4. Viti di montaggio a parete x 4
5. Viti della base x4
6. Cavo d'alimentazione
7. Cavo HDMI
8. Cavo DisplayPort
9. Cavo upstream USB (per abilitare le porte USB sul monitor)
10. Guida introduttiva
11. Scheda garanzia
12. Manicotto cavo
13. Rapporto di fabbrica di calibrazione del colore
14. Paraluce per monitor (optional)

1-2

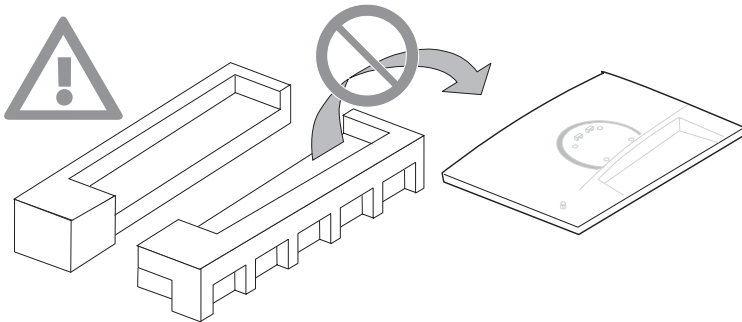
* Contattare il rivenditore presso cui è stato acquistato il prodotto o il distributore locale se qualsiasi accessorio è danneggiato o mancante.

* I contenuti della confezione potrebbero variare in base al Paese.

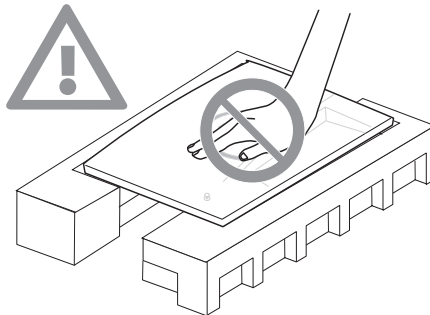
Installazione del supporto del monitor

IMPORTANTE

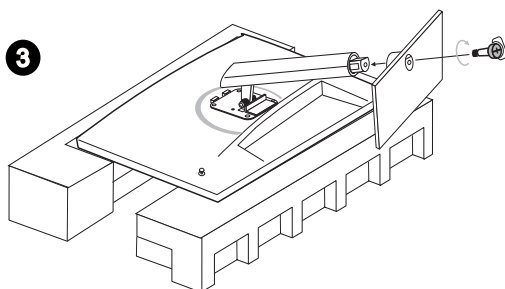
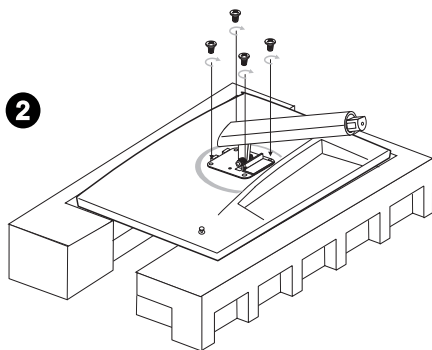
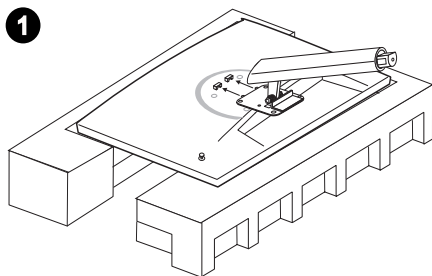
- Collocare il monitor su una superficie morbida e protetta per evitare di graffiare il pannello del display.



- Evitare di premere il monitor quando si installa la base del monitor.



1. Allineare i fermi della base al monitor.
2. Serrare la base con le relative viti.
3. Collegare la base al supporto e serrare la vite della base per fissare la base.

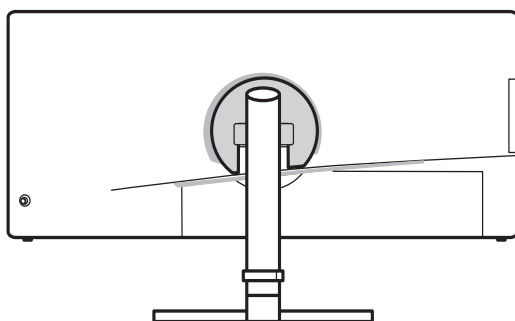
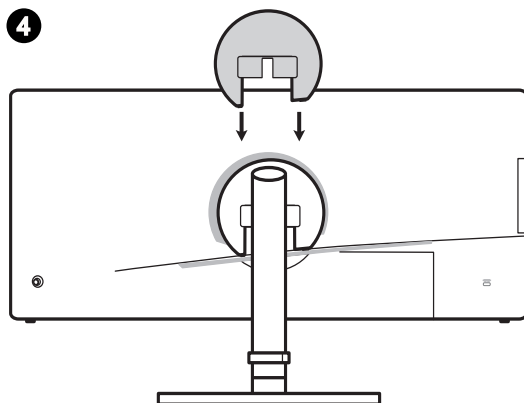


1-4

IMPORTANTE

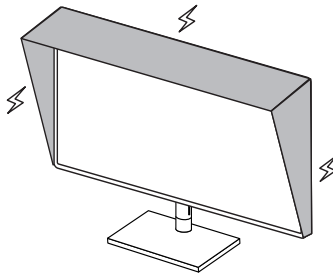
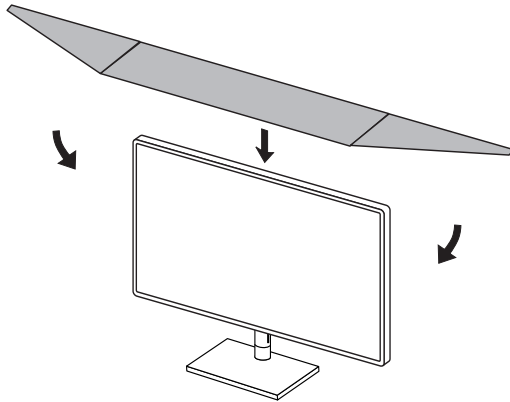
I fori per l'installazione del supporto possono essere utilizzati anche per il montaggio a parete. Contattare il rivenditore per un kit di montaggio a parete adeguato.

4. Regolare l'angolo della base. Allineare i fermi per posizionare la copertura VESA.



Installazione del paraluce per monitor (optional)

1. Aprire e allineare il paraluce al monitor.
2. Il paraluce magnetico viene collegato automaticamente al monitor.

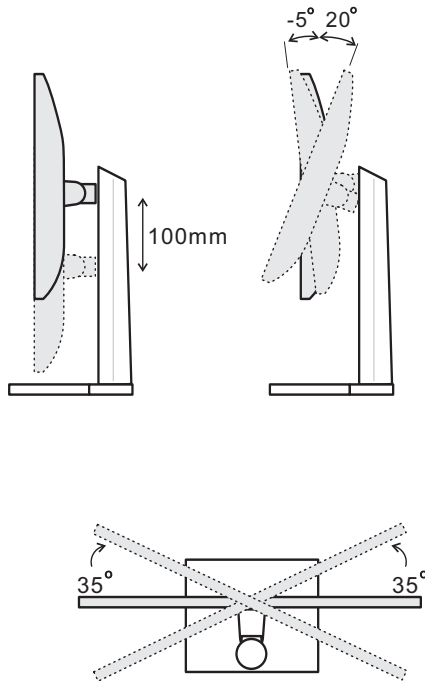


Regolazione del monitor

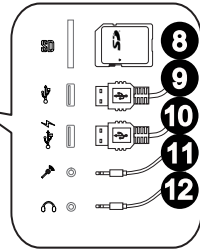
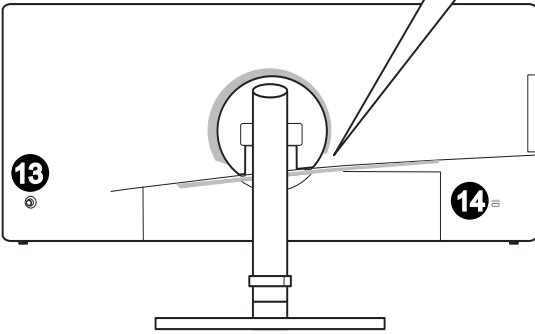
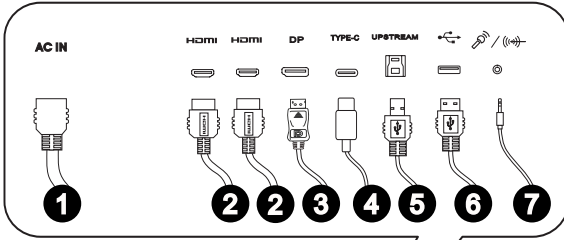
Questo monitor è progettato per massimizzare il comfort visivo grazie alle sue capacità di regolazione.

IMPORTANTE

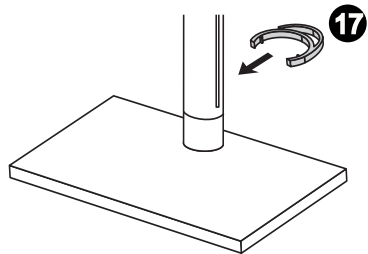
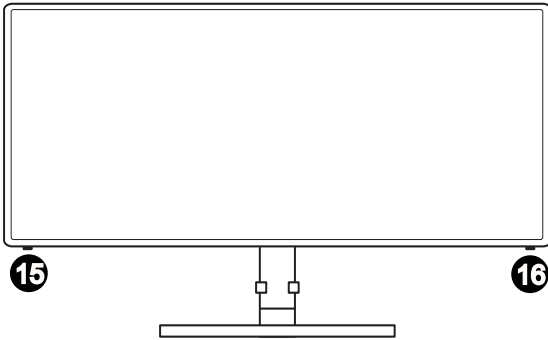
- *Non utilizzare oggetti appuntiti sul monitor.*
- *Evitare di toccare il pannello del display quando si regola il monitor.*



Panoramica del monitor



1-8



1 Connettore di alimentazione**2** Porta HDMI 2.0 **HDMI™**
HIGH-DEFINITION MULTIMEDIA INTERFACE**3** DisplayPort 1.4 HBR2**4** Porta USB-C

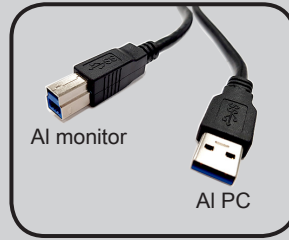
Questa porta non invia contemporaneamente segnale video ed alimentazione fino a 5 V/3 A. Non supporta la funzione di trasmissione dati.

5 Porta upstream USB3.2 Gen1 tipo B

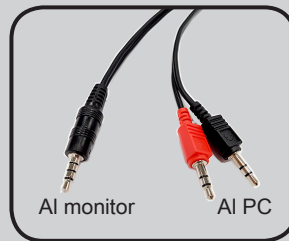
Per cavo upstream USB.

IMPORTANTE

Verificare se nella confezione è presente il cavo upstream USB e collegarlo al PC e al monitor. Una volta collegato questo cavo, le porte downstream USB tipo A sul monitor sono pronte per l'uso.

**6** Porta USB3.2 Gen1 tipo A**7** Porta Connettore Audio a Y**IMPORTANTE**

Il cavo audio a Y opzionale può essere collegato al PC e al monitor. Una volta collegato questo cavo, i connettori audio sul monitor sono pronti per l'uso.

**8** Lettore di schede**9** Porta USB3.2 Gen1 tipo A**10** Porta USB3.2 Gen1 tipo A

Questa porta supporta carica rapida fino a 18 W.

11 Connettore microfono

12**Connettore cuffie****13****Tasto Navi****14****Blocco di sicurezza Kensington**

Fissare il monitor a un oggetto fisso con un cavo di sicurezza opzionale.

15**Tasto Macro**

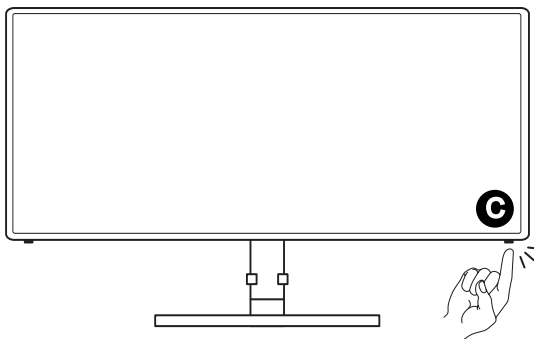
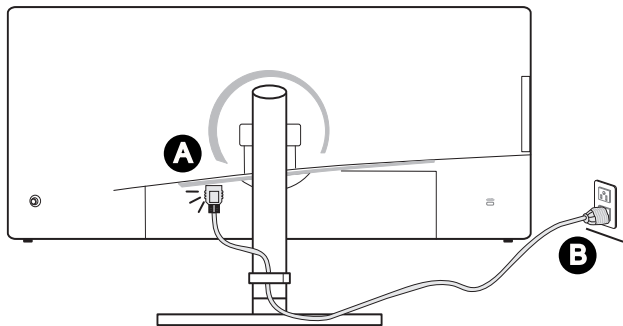
Per attivare Creator OSD.

16**Tasto di alimentazione****17****Manicotto cavo****IMPORTANTE**

- *Per tutte le porte USB, la funzione di ricarica non è supportata durante la modalità di risparmio energetico.*

Collegamento del monitor al PC

1. Spegnerne il computer.
2. Collegare il cavo HDMI/DisplayPort dal monitor al computer.
3. Collegare il cavo di alimentazione al connettore di alimentazione del monitor. (Figura A)
4. Collegare il cavo di alimentazione alla presa di corrente. (Figura B)
5. Accendere il monitor. (Figura C)
6. Accendere il computer, quindi il monitor rileverà automaticamente la sorgente del segnale.



2

Impostazione OSD

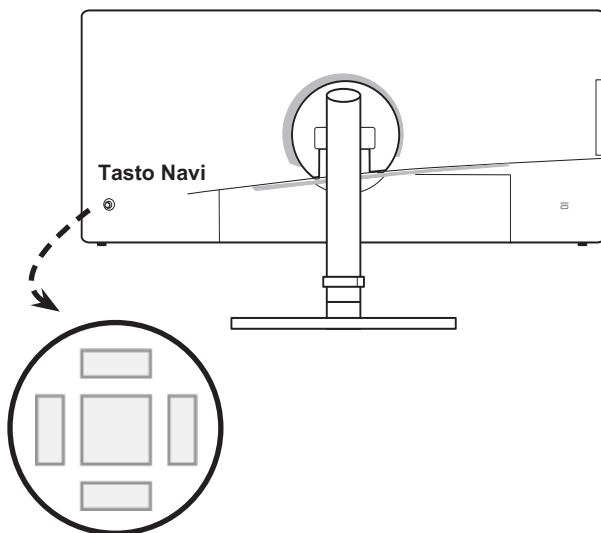
Questo capitolo fornisce le informazioni essenziali per l'impostazione OSD.

IMPORTANTE

Tutte le informazioni sono soggette a modifiche senza preavviso.

Navi Key (Tasto Navi)


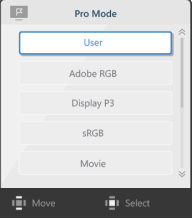

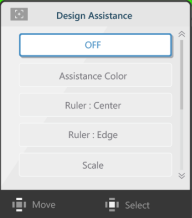

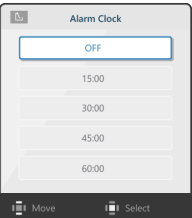

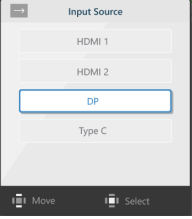
Il monitor è dotato di un Tasto Navi, un controllo multidirezionale che consente di navigare nel menu OSD (On-Screen Display).



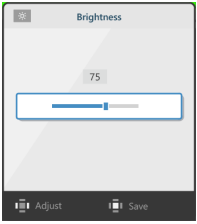
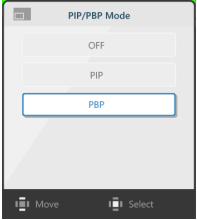
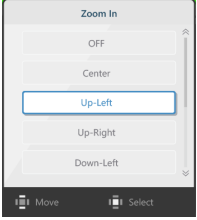
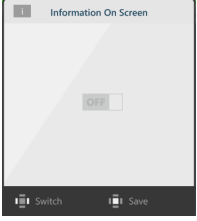
2-2

Le impostazioni predefinite del Tasto Navi sono le seguenti.

Navi Key (Tasto Navi)	Tasto di scelta rapida (quando il menu OSD è disattivato)	Operazioni di base (quando il menu OSD è attivato)
 <p>Tasto centrale</p>	<p>Menu OSD principale</p> 	<ul style="list-style-type: none"> ■ Conferma di una selezione o di un'impostazione

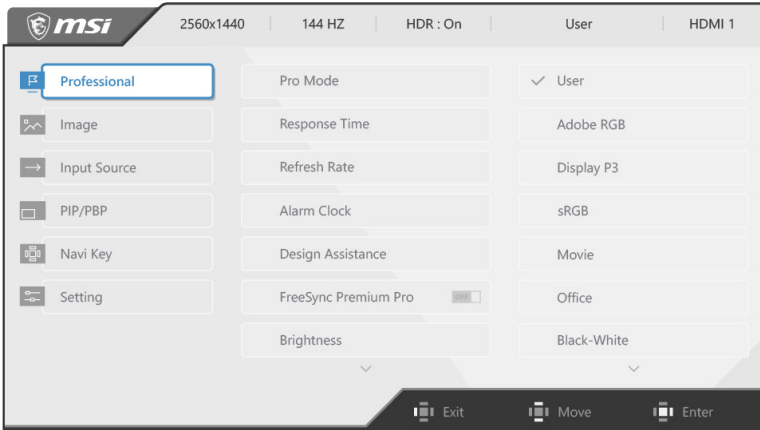
Navi Key (Tasto Navi)	Tasto di scelta rapida (quando il menu OSD è disattivato)		Operazioni di base (quando il menu OSD è attivato)
 <p>Su</p>	<p>Pro Mode (Modalità Pro)</p> 	<ul style="list-style-type: none"> ■ Premere il tasto centrale per confermare la selezione e uscire. ■ Premere i tasti Su e Giù per regolare. ■ Premere il tasto Sinistra per annullare l'anteprima e uscire senza applicare l'effetto della modalità. 	<ul style="list-style-type: none"> ■ Selezione dei menu e delle voci della funzione ■ Regolazione verso l'alto o il basso nei valori della funzione
 <p>Giù</p>	<p>Design Assistance (Assistenza alla progettazione)</p> 	<ul style="list-style-type: none"> ■ Premere il tasto centrale per confermare la selezione e uscire. ■ Premere i tasti Su e Giù per regolare. ■ Premere il tasto sinistro per annullare l'anteprima e uscire. 	<ul style="list-style-type: none"> ■ Selezione dei menu e delle voci della funzione ■ Regolazione verso l'alto o il basso nei valori della funzione
 <p>Sinistra</p>	<p>Alarm Clock (Sveglia)</p> 	<ul style="list-style-type: none"> ■ Premere il tasto centrale per confermare la selezione e uscire. ■ Premere i tasti Su e Giù per selezionare. ■ Premere il tasto sinistro per annullare l'anteprima e uscire. 	<ul style="list-style-type: none"> ■ Uscita dal menu attuale ■ Regolazione verso il basso nei valori della funzione
 <p>Destra</p>	<p>Input Source (Sorgente di ingresso)</p> 	<ul style="list-style-type: none"> ■ Premere il tasto centrale per confermare la selezione e uscire. ■ Premere i tasti Su e Giù per selezionare. ■ Premere il tasto Sinistra per uscire. 	<ul style="list-style-type: none"> ■ Accesso ai menu secondari ■ Regolazione verso l'alto nei valori della funzione

Gli utenti possono accedere al menu OSD per personalizzare i tasti di scelta rapida del Tasto Navi. Di seguito sono indicate altre opzioni del tasto di scelta rapida.

Opzioni del tasto di scelta rapida del Tasto Navi	Operazioni
<p>Brightness (Luminosità)</p> 	<ul style="list-style-type: none"> ■ Premere il tasto Sinistra per la regolazione verso il basso nei valori della funzione. ■ Premere il tasto Destra per la regolazione verso l'alto nei valori della funzione. ■ Premere il tasto centrale per salvare il valore e uscire.
<p>PIP/PBP</p> 	<ul style="list-style-type: none"> ■ Premere i tasti Su e Giù per regolare. ■ Premere il tasto centrale per confermare la selezione e uscire. ■ Premere il tasto sinistro per annullare l'anteprima e uscire.
<p>Zoom In (Ingrandimento)</p> 	<ul style="list-style-type: none"> ■ Premere i tasti Su e Giù per regolare. ■ Premere il tasto centrale per salvare il valore e uscire.
<p>Information On Screen (Informazioni sullo schermo)</p> 	<ul style="list-style-type: none"> ■ Premere tasto Sinistra e Destra per regolare. ■ Premere il tasto centrale per salvare il valore e uscire.

Impostazione OSD tramite Tasto Navi

Premere il tasto centrale del Tasto Navi per avviare il menu principale dell'OSD. Utilizzare i tasti Su, Giù, Sinistra, Destra per regolare i menu della funzione desiderata per soddisfare le preferenze personali.



► Professional (Professionale)

Menu 1° livello	Menu 2°/3° livello	Panoramica
Pro Mode (Modalità Pro)	User (Utente) Adobe RGB Display P3 sRGB Movie (Film) Office Black-White (Nero-bianco) DICOM Anti-Blue (Anti-Blu)	<ul style="list-style-type: none"> La modalità User (Utente) è la modalità predefinita per la spedizione del prodotto e tutti gli elementi possono regolare la flessibilità in questa modalità. Le modalità Adobe RGB, sRGB, Display P3 e DICOM sono normali modalità di colore che, sotto gli elementi, non sono disponibili mentre è selezionata la modalità: Contrast (Contrasto)/Gray Level (Livello di grigi)/Low Blue Light (Luce blu bassa)/Gamma/Saturation (Saturazione)/Hue (Tonalità)). Color Temperature (Temperatura colore) non è disponibile in modalità DICOM.
Response Time (Tempo di risposta)	Normal (Normale) Fast (Rapido) Fastest (Più rapido)	<ul style="list-style-type: none"> Gli utenti possono regolare Tempo di risposta in qualsiasi modalità.
Anti Motion Blur (Anti effetto mosso) (Solo per PS321QR)	<input type="checkbox"/> OFF <input checked="" type="checkbox"/> ON	<ul style="list-style-type: none"> Se Anti effetto mosso è abilitato, Luminosità non può essere abilitato e viene disabilitato. Tempo di risposta non è disponibile quando Anti effetto mosso è abilitato. Anti effetto mosso deve essere impostato su Spento quando FreeSync Premium Pro è impostato su Acceso.

Menu 1° livello	Menu 2°/3° livello	Panoramica					
Refresh Rate (Frequenza di aggiornamento)	ON (Acceso) OFF (Spento) Location (Posizione) <table border="1" style="display: inline-table; vertical-align: top;"> <tr><td>In alto a sinistra</td></tr> <tr><td>In alto a destra</td></tr> <tr><td>In basso a sinistra</td></tr> <tr><td>In basso a destra</td></tr> <tr><td>Customize (Personalizza)</td></tr> </table>	In alto a sinistra	In alto a destra	In basso a sinistra	In basso a destra	Customize (Personalizza)	<ul style="list-style-type: none"> ■ Gli utenti possono regolare Frequenza di aggiornamento in qualsiasi modalità. ■ La posizione predefinita di Frequenza di aggiornamento è in alto a sinistra. La posizione è regolabile nel menu OSD. Premere il tasto centrale per confermare e applicare la posizione di Frequenza di aggiornamento. ■ Questo monitor segue e funziona alla frequenza di aggiornamento preimpostata dello schermo del sistema operativo.
In alto a sinistra							
In alto a destra							
In basso a sinistra							
In basso a destra							
Customize (Personalizza)							
Alarm Clock (Sveglia)	OFF (Spento) 15:00 30:00 45:00 60:00	<ul style="list-style-type: none"> ■ Gli utenti possono regolare Sveglia in qualsiasi modalità. ■ Una volta impostata l'ora, premere il tasto centrale per attivare il timer. 					
Design Assistance (Assistenza alla progettazione)	OFF (Spento) Assistance Color (Colore assistenza) Ruler (Righello): Center (Centro) Ruler (Righello): Edge (Bordo) Scale (Scala) Reference Line (Linea di riferimento) Grid (Griglia) Rule of Thirds (Regola dei terzi) 3D Motion Sickness Assistance (Assistenza chinetosi 3D)	<ul style="list-style-type: none"> ■ Gli utenti possono regolare Design Assistance (Assistenza alla progettazione) in qualsiasi modalità. ■ L'impostazione predefinita di Design Assistance (Assistenza alla progettazione) è OFF. 					
FreeSync Premium Pro	<input type="checkbox"/> OFF <input checked="" type="checkbox"/> ON	<ul style="list-style-type: none"> ■ FreeSync Premium Pro impedisce lo screen tearing ■ L'impostazione predefinita di DisplayPort o HDMI è Acceso e può essere regolata su Acceso/Spento in qualsiasi modalità, risoluzione, sorgente di ingresso e frequenza di aggiornamento dello schermo ■ Anti Motion Blur (Anti effetto mosso)/ PIP/PBP/Zoom In (Ingrandimento) viene disabilitato se FreeSync Premium Pro è abilitato. 					

➤ Image (Immagine)

Menu 1° livello	Menu 2°/3° livello	Panoramica
Brightness (Luminosità)	0-100	<ul style="list-style-type: none"> ■ L'impostazione predefinita di spedizione è 75. ■ Brightness (Luminosità) non è disponibile durante l'utilizzo dei seguenti elementi: <ol style="list-style-type: none"> 1. Local Dimming (Regolazione locale) su On (Acceso). 2. Contenuto HDR ricevuto.

Menu 1° livello	Menu 2°/3° livello	Panoramica
Contrast (Contrasto)	0-100	<ul style="list-style-type: none"> ■ L'impostazione predefinita di spedizione è 50. ■ Brightness (Luminosità) non è disponibile durante l'utilizzo dei seguenti elementi: <ol style="list-style-type: none"> 1. In modalità Color (Colore) normale (Adobe RGB, sRGB, Display P3 e DICOM) il contrasto non era disponibile. 2. Contenuto HDR ricevuto.
Sharpness (Nitidezza)	0-5	<ul style="list-style-type: none"> ■ Gli utenti possono regolare Nitidezza in qualsiasi modalità. ■ Nitidezza migliora la nitidezza e i dettagli delle immagini.
Gray Level (Livello di grigi)	0-20	<ul style="list-style-type: none"> ■ L'impostazione predefinita di spedizione è 10 e può essere regolata manualmente dall'utente finale, se non diversamente specificato. ■ In modalità Color (Colore) normale: Adobe RGB, sRGB, Display P3 e DICOM, Gray Level (Livello di grigi) non era disponibile.
Image Enhancement (Miglioramento immagine)	OFF (Spento)	<ul style="list-style-type: none"> ■ Miglioramento immagine migliora i bordi delle immagini per incrementarne la nitidezza. ■ Gli utenti possono regolare Miglioramento immagine in qualsiasi modalità.
	Weak (Debole)	
	Medium (Medio)	
	Strong (Forte)	
Strongest (Più forte)		
Low Blue Light (Luce blu bassa)	<input type="checkbox"/> OFF	<ul style="list-style-type: none"> ■ Low Blue Light (Luce blu bassa) protegge gli occhi dalla luce blu. Se abilitato, Low Blue Light (Luce blu bassa) regola la temperatura del colore dello schermo su un bagliore più giallo. ■ Gli utenti possono regolare Low Blue Light (Luce blu bassa) in qualsiasi modalità. ■ Se Pro Mode (Modalità Pro) è impostato su Anti-Blue, è obbligatorio abilitare Low Blue Light (Luce blu bassa).
	<input checked="" type="checkbox"/> ON	
Local Dimming (Regolazione locale)	<input type="checkbox"/> OFF	<ul style="list-style-type: none"> ■ L'impostazione predefinita di spedizione è OFF (Spento) e l'utente finale può regolare la flessibilità in qualsiasi modalità. ■ Quando si imposta questa funzione su ON (Acceso), Brightness (Luminosità) non è disponibile. ■ Abilitando Local Dimming (Regolazione locale), si influisce negativamente sulla visibilità del mini OSD. (Information On Screen (Informazioni sullo schermo)/Refresh Rate (Frequenza di aggiornamento)/Visibility (Visibilità)/Alarm Clock (Sveglia)/Design Assistance (Assistenza alla progettazione))
	<input checked="" type="checkbox"/> ON	

Menu 1° livello	Menu 2°/3° livello		Panoramica
Color Temperature (Temperatura colore)	Standard	5000K	<ul style="list-style-type: none"> ■ L'impostazione predefinita di Temperatura colore è Normale. ■ Utilizzare il tasto Su o Giù per selezionare e visualizzare l'anteprima degli effetti della modalità. ■ Premere il tasto centrale per confermare e applicare il tipo di modalità. ■ Gli utenti possono regolare Temperatura colore in modalità Personalizzazione.
		5500K	
		6500K	
		7500K	
		9300K	
		10000K	
	Customization (Personalizzazione)	R (0-100)	
G (0-100)			
B (0-100)			
Gamma	1.8		<ul style="list-style-type: none"> ■ L'impostazione predefinita di spedizione è 2.2 e l'utente finale può regolare la flessibilità, se non diversamente specificato. ■ In modalità Color (Colore) normale: Adobe RGB, sRGB, Display P3 e DICOM, Gamma non era disponibile.
	2.0		
	2.2		
	2.4		
	2.6		
Saturation (Saturazione)	R	0-100	<ul style="list-style-type: none"> ■ L'impostazione predefinita di spedizione è 50 per tutti gli elementi di Saturation (Saturazione) e l'utente finale può regolare la flessibilità, se non diversamente specificato. ■ L'impostazione predefinita è 0 solo per la modalità Black-White (Nero-bianco). ■ In modalità Color (Colore) normale: Adobe RGB, sRGB, Display P3 e DICOM, Saturation (Saturazione) non era disponibile.
	G	0-100	
	B	0-100	
	C	0-100	
	M	0-100	
	Y	0-100	
Hue (Tonalità)	R	0-100	<ul style="list-style-type: none"> ■ L'impostazione predefinita di spedizione è 50 per tutti gli elementi di Hue (Tonalità) e l'utente finale può regolare la flessibilità, se non diversamente specificato. ■ In modalità Color (Colore) normale: Adobe RGB, sRGB, Display P3 e DICOM, Hue (Tonalità) non era disponibile.
	G	0-100	
	B	0-100	
	C	0-100	
	M	0-100	
	Y	0-100	
Zoom In (Ingrandimento)	ON (Acceso)		<ul style="list-style-type: none"> ■ L'impostazione predefinita di spedizione è OFF (Spento) e l'utente finale può regolare la flessibilità di posizione di Zoom In (Ingrandimento).
	OFF (Spento)		
	Location (Posizione)	Centro	
		In alto a sinistra	
		In alto a destra	
		In basso a sinistra	
		In basso a destra	
Screen Size (Dimensioni schermo)	Auto		<ul style="list-style-type: none"> ■ Gli utenti possono regolare Dimensioni schermo in qualsiasi modalità, risoluzione e frequenza di aggiornamento dello schermo. ■ L'impostazione predefinita è Auto.
	4:3		
	16:9		
	1:1		

► **Input Source (Sorgente di ingresso)** 

Menu 1° livello	Menu 2°/3° livello	Panoramica
HDMI1		Gli utenti possono regolare Sorgente di ingresso in qualsiasi modalità.
HDMI2		
DP		
Type C (Tipo C)		
Auto Scan (Scansione automatica)	<input type="checkbox"/> OFF <input checked="" type="checkbox"/> ON	L'utente può premere il "Tasto Navi", quindi selezionare la sorgente di ingresso sullo stato di seguito: <ul style="list-style-type: none"> ■ Con "Auto Scan" (Scansione automatica) impostato su "OFF" e il monitor in modalità di risparmio energetico. ■ Quando sul monitor viene visualizzato il messaggio "No Signal" (Nessun segnale).

► **PIP/PBP** 

Menu 1° livello	Menu 2° livello	Panoramica
OFF (Spento)		<ul style="list-style-type: none"> ■ L'impostazione predefinita di spedizione è OFF (Spento) e l'utente finale può regolare la flessibilità, se non diversamente specificato. ■ Quando si utilizza la funzione Audio Switch (Cambia Audio), Audio Source (Sorgente audio) passa a Digital (Digitale). ■ Questa funzione non è disponibile quando si riceve contenuto HDR. ■ Funzione di rilevamento automatico Input Source (Sorgente di ingresso) solo in modalità Main source (Sorgente principale).
PIP	Source (Sorgente)	
	PIP Size (Formato PIP)	
	Location (Posizione)	
	Display Switch (Cambia Display)	
PBP	Audio Switch (Cambia Audio)	
	Source 1 (Sorgente 1)	
	Source 2 (Sorgente 2)	
	Display Switch (Cambia Display)	
	Audio Switch (Cambia Audio)	

► **Navi Key (Tasto Navi)** 

Menu 1° livello	Menu 2° livello	Panoramica
Su	OFF (Spento)	<ul style="list-style-type: none"> ■ L'impostazione predefinita del tasto Su è Modalità Pro. ■ L'impostazione predefinita del tasto Giù è Design Assistance (Assistenza alla progettazione). ■ L'impostazione predefinita del tasto Sinistra è Sveglia. ■ L'impostazione predefinita del tasto Destra è Sorgente di ingresso. ■ Tutte le voci del Tasto Navi possono essere regolate tramite il menu OSD.
Giù	Brightness (Luminosità)	
Sinistra	Pro Mode (Modalità Pro)	
Destra	Design Assistance (Assistenza alla progettazione)	
	Alarm Clock (Sveglia)	
	Input Source (Sorgente di ingresso)	
	PIP/PBP Mode (Modalità PIP/PBP)	
	Zoom In (Ingrandimento)	
	Information On Screen (Informazioni sullo schermo)	

► Setting (Impostazione)



Menu 1° livello	Menu 2° livello	Panoramica
Language (Lingua)	繁體中文	<ul style="list-style-type: none"> ■ L'impostazione predefinita di Lingua è Inglese. ■ Gli utenti devono premere il tasto centrale per confermare e applicare l'impostazione Lingua. ■ Lingua è un'impostazione indipendente. L'impostazione della lingua degli utenti ha la priorità sull'impostazione predefinita. Quando gli utenti impostano Ripristina su Sì, l'opzione Lingua non viene modificata.
	English	
	Français	
	Deutsch	
	Italiano	
	Español	
	한국어	
	日本語	
	Русский	
	Português	
	简体中文	
	ไทย	
	Bahasa Indonesia	
	हिन्दी	
	Türkçe	
	(Altre lingue saranno presto disponibili)	
Transparency (Trasparenza)	0~5	<ul style="list-style-type: none"> ■ Gli utenti possono regolare Trasparenza in qualsiasi modalità.
OSD Time Out (Timeout OSD)	5~30	<ul style="list-style-type: none"> ■ Gli utenti possono regolare Timeout OSD in qualsiasi modalità.
Audio Source (Sorgente audio)	Analog (Analogico)	<ul style="list-style-type: none"> ■ L'impostazione predefinita di Sorgente audio è Digitale. Gli utenti possono regolare Sorgente audio in qualsiasi modalità.
	Digital (Digitale)	
RGB LED (LED RGB)	<input type="checkbox"/> OFF	<ul style="list-style-type: none"> ■ Gli utenti possono regolare RGB LED su Acceso o Spento. ■ L'impostazione predefinita è Acceso.
	<input checked="" type="checkbox"/> ON	
Power Button (Tasto di alimentazione)	OFF (Spento)	<ul style="list-style-type: none"> ■ Se impostato su OFF (Spento), gli utenti possono premere il tasto di alimentazione per chiudere il monitor.
	Standby	<ul style="list-style-type: none"> ■ Se impostato su Standby, gli utenti possono premere il tasto di alimentazione per spegnere il pannello e la retroilluminazione.
Quick Charger	<input type="checkbox"/> OFF	<ul style="list-style-type: none"> ■ Gli utenti possono abilitare o disabilitare Quick Charger. ■ L'impostazione predefinita è Spento.
	<input checked="" type="checkbox"/> ON	
Information On Screen (Informazioni sullo schermo)	<input type="checkbox"/> OFF	<ul style="list-style-type: none"> ■ L'impostazione predefinita di spedizione è OFF (Spento). ■ Mostra più informazioni dettagliate del monitor sul lato destro con l'elemento su ON (Acceso).
	<input checked="" type="checkbox"/> ON	
Reset (Ripristina)	YES (Sì)	<ul style="list-style-type: none"> ■ Gli utenti possono ripristinare le impostazioni OSD predefinite in qualsiasi modalità.
	NO	

A

Appendice

IMPORTANTE

Tutte le informazioni sono soggette a modifiche senza preavviso.

Specifiche

Modello	Creator PS321QR (3DA8)	Creator PS321URV (3DA9)
Dimensioni	32 pollici	
Tipo di pannello	IPS	
Risoluzione	2560x1440 a 165Hz	3840x2160 a 60Hz
Proporzioni	16:9	
Luminosità (nit)	400 (DisplayHDR™ 600 con certificazione VESA)	
Rapporto di contrasto	1000:1	
Frequenza di aggiornamento	165Hz	60Hz
Tempo di risposta	MPRT 1ms	4ms (OD)
Interfaccia di ingresso	<ul style="list-style-type: none"> ■ HDMI Porta 2.0 x2 ■ DisplayPort 1.4 HBR2 x1 ■ USB-C x1 	
Porta USB	<ul style="list-style-type: none"> ■ Porta USB3.2 Gen1 tipo A x2 ■ Porta USB3.2 Gen1 tipo A Porta con Quick Charger x1 ■ Porta upstream USB3.2 Gen1 tipo B x1 	
Interfaccia audio	<ul style="list-style-type: none"> ■ Connettore microfono x1 ■ Connettore cuffie x1 ■ Connettore audio combo x1 	
Regolazione locale	■ Zona 16	■ Zona 8
Angoli di visione	178° (O) , 178° (V)	
sRGB / Display P3 *	98% / 95%	
Trattamento superficie	Antiriflesso	
Colori display	1,07 B (8 bit +FRC)	
Tipo di alimentazione	Alimentazione interna	
Consumo di corrente (tipico)	Accensione <60W Standby <0,5 W Spegnimento <0,5 W	
Valori nominali del sistema	100~240 V CA, 50~60 Hz, 2A	
Regolazione (inclinazione)	-5° ~ 20°	
Regolazione (rotazione)	-30° ~ 30°	
Regolazione (altezza)	0 ~ 100mm	
Blocco di sicurezza Kensington	Yes (Si)	
Supporto VESA	Tipo di piastra: 100 x 100 mm Tipo di vite: M4 x 10 mm Diametro filetto: 4mm Passo filetto: 0,7mm Lunghezza filetto: 10mm	

Modello		Creator PS321QR (3DA8)	Creator PS321URV (3DA9)
Dimensioni (L x P x A)		817,1 x 260,4 x 400,7mm	
Peso		8,2kg (18,08lb)	
Ambiente	Operativo	Temperatura: Da 0°C a 40°C Umidità: Da 20% a 90%, senza condensa Altitudine: 0 ~ 5000m	
	Archiviazione	Temperatura: Da -20°C a 60°C Umidità: Da 10% a 90%, senza condensa	

* In base agli standard del test CIE1976.

Modalità di visualizzazione preimpostate

Standard	Risoluzione	Creator PS321QR (3DA8)			Creator PS321URV (3DA9)		
		HDMI 1 / 2	DP	Type C (Tipo C)	HDMI 1 / 2	DP	Type C (Tipo C)
VGA	640x480 a 60Hz	V	V		V	V	V
	640x480 a 67Hz	V	V		V	V	V
	640x480 a 72Hz	V	V		V	V	V
	640x480 a 75Hz	V	V		V	V	V
Dos-Mode	720x480 a 60Hz	V	V		V	V	V
	720x576 a 50Hz	V	V		V	V	V
SVGA	800x600 a 56Hz	V	V	V	V	V	V
	800x600 a 60Hz	V	V	V	V	V	V
	800x600 a 72Hz	V	V	V	V	V	V
	800x600 a 75Hz	V	V	V	V	V	V
XGA	1024x768 a 60Hz	V	V	V	V	V	V
	1024x768 a 70Hz	V	V	V	V	V	V
	1024x768 a 75Hz	V	V	V	V	V	V
SXGA	1280x1024 a 60Hz	V	V	V	V	V	V
WXGA+	1440x900 a 60Hz	V	V	V	V	V	V
WSXGA+	1680x1050 a 60Hz	V	V	V	V	V	V
Full HD	1920x1080 a 60Hz	V	V	V	V	V	V
	1920x1080 a 120Hz	V	V	V			
WQHD	2560x1440 a 60Hz	V	V	V	V	V	V
	2560x1440 a 100Hz	V	V	V			
	2560x1440 a 120Hz	V	V	V			
	1920x1080 a 144Hz	V	V	V			
	1920x1080 a 165Hz		V	V			
UHD	3840x2160 a 30Hz				V	V	V
	3840x2160 a 60Hz	V	V	V	V	V	V
Risoluzione di temporizzazione video	480P	V	V	V	V	V	V
	576P	V	V	V	V	V	V
	720P	V	V	V	V	V	V
	1080P	V	V	V	V	V	V
	1080P a 120Hz	V	V	V			
	2160P	V	V	V	V	V	V

Risoluzione dei problemi

Il LED di alimentazione è spento.

- Premere di nuovo il tasto di alimentazione del monitor.
- Verificare che il cavo di alimentazione del monitor sia collegato correttamente.

Nessuna immagine.

- Verificare che la scheda grafica del computer sia installata correttamente.
- Verificare che il computer e il monitor siano collegati a prese elettriche e accesi.
- Verificare che il cavo del segnale del monitor sia collegato correttamente.
- Il computer potrebbe essere in modalità standby. Premere un tasto per attivare il monitor.

L'immagine sullo schermo non è delle dimensioni corrette o non è centrata.

Fare riferimento a Modalità di visualizzazione preimpostate per impostare il computer su un'impostazione adeguata per la visualizzazione sul monitor.

Nessun Plug & Play.

- Verificare che il cavo di alimentazione del monitor sia collegato correttamente.
- Verificare che il cavo del segnale del monitor sia collegato correttamente.
- Verificare che il computer e la scheda grafica sia compatibile Plug & Play.

Icone, caratteri o schermate sono sfocati o presentano problemi di colore.

- Evitare di utilizzare cavi prolunga video.
- Regolare luminosità e contrasto.
- Regolare il colore RGB o la temperatura del colore.
- Verificare che il cavo del segnale del monitor sia collegato correttamente.
- Verificare la presenza di pin piegati sul connettore del cavo del segnale.

Il monitor inizia a lampeggiare o mostra onde.

- Cambiare la frequenza di aggiornamento per adattarla alle funzionalità del monitor.
- Aggiornare i driver della scheda grafica.
- Tenere il monitor lontano da dispositivi elettrici che potrebbero causare interferenze elettromagnetiche (EMI).