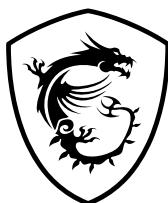




Questo manuale d'istruzione è fornito da trovaprezzi.it. Scopri tutte le offerte per [MSI MAG 274F](#) o cerca il tuo prodotto tra le [migliori offerte di Monitor](#)



Serie MAG

Monitor LCD

MAG 244F (3BC4)

MAG 274F (3CE4)

Manuale dell'utente

Contenuti

Preparazione	3
Contenuti della confezione	3
Installazione del supporto del monitor	4
Regolazione del monitor	5
Panoramica del monitor	6
Collegamento del monitor al PC	8
Impostazione OSD	9
Tasto Navi	9
Tasto di scelta rapida	9
Menu OSD	10
Gioco	11
Professionale	13
Immagine	14
Sorgente di ingresso	14
Tasto Navi	14
Impostazione	15
Specifiche	16
Modalità di visualizzazione preimpostate	18
Risoluzione dei problemi	19
Istruzioni per la sicurezza	20
Certificazione TÜV Rheinland	22
Avvisi normativi	23

Revisione

V1.0, 02/2025

Preparazione

Questo capitolo fornisce le informazioni sulle procedure di installazione dell'hardware. Quando si collegano i dispositivi, prestare attenzione a come si maneggiano i dispositivi ed indossare un bracciale con messa a terra per evitare l'elettricità statica.

Contenuti della confezione

Monitor	MAG 244F, MAG 274F
Documentazione	Guida introduttiva
Accessori	Base
	Base supporto
	Cavo d'alimentazione
	Alimentazione esterna
Cavi	Cavo Premium High Speed HDMI™ (opzionale)

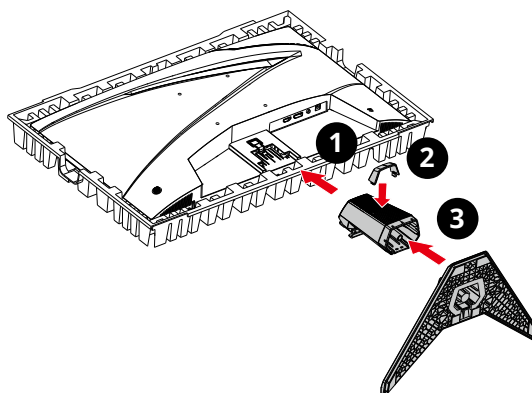


Importante

- *Contattare il negozio presso cui si è effettuato l'acquisto o il distributore locale, se uno qualsiasi degli elementi è danneggiato o mancante.*
- *I contenuti della confezione potrebbero variare in base al Paese e al modello.*
- *Il cavo di alimentazione incluso è esclusivamente per questo monitor e non deve essere utilizzato con altri prodotti.*

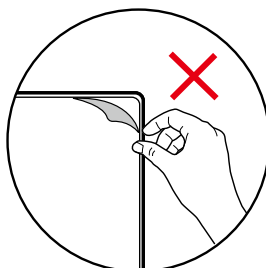
Installazione del supporto del monitor

1. Lasciare il monitor nella sua custodia protettiva in gommapiuma. Allineare e spingere delicatamente la staffa del supporto verso la scanalatura del monitor finché non si blocca in posizione.
2. Allineare e spingere delicatamente il passacavi verso il supporto finché non si blocca in posizione.
3. Allineare e spingere delicatamente la base verso il supporto finché non si blocca in posizione.
4. Assicurarsi che il gruppo supporto sia installato correttamente prima di posizionare il monitor in posizione verticale.



Importante

- Collocare il monitor su una superficie morbida e protetta per evitare di graffiare il pannello del display.
- Non utilizzare oggetti appuntiti sul pannello.
- Questo prodotto viene fornito **SENZA** pellicola protettiva che deve essere rimossa dall'utente! Eventuali danni meccanici al prodotto, inclusa la rimozione della pellicola polarizzante, possono pregiudicare la garanzia!

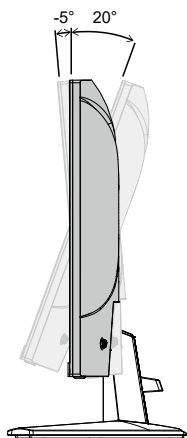


Regolazione del monitor

Questo monitor è progettato per massimizzare il comfort visivo grazie alle sue capacità di regolazione.

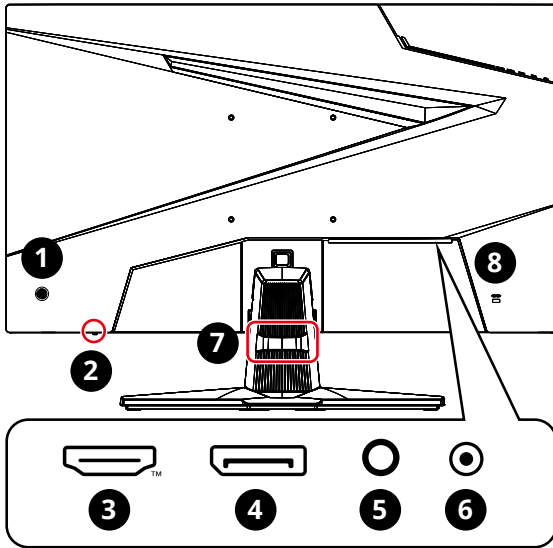
Importante

- Evitare di toccare il pannello del display quando si regola il monitor.

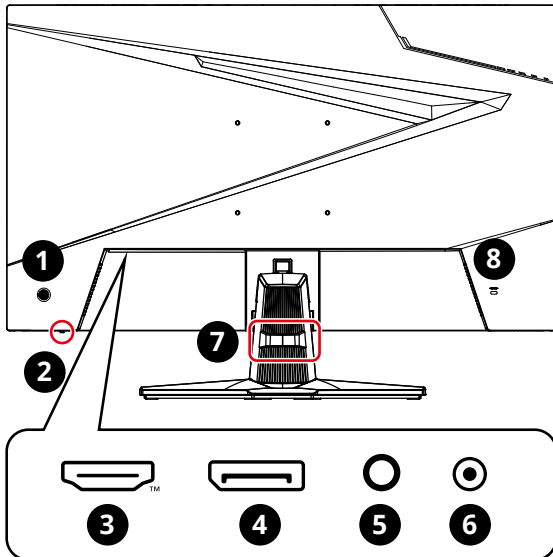




Panoramica del monitor

MAG 244F



MAG 274F

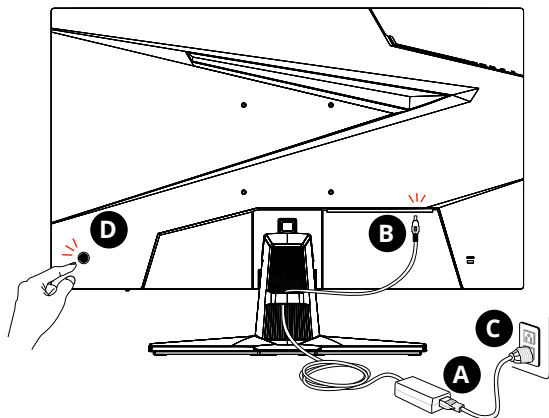


1	Tasto di alim. e Tasto Navi
2	LED alimentazione Si accende di bianco dopo che il monitor è stato acceso. In assenza di segnale in ingresso, il LED diventerà arancione. Si accende in arancione quando il monitor è in modalità Standby.
3	<div data-bbox="200 336 575 384"> Connettore HDMI™  </div> <p data-bbox="200 395 929 421">Supporta HDMI™ CEC, 1920x1080 a 200 Hz come specificato in HDMI™ 2.0b.</p> <div data-bbox="200 440 394 485">  Importante </div> <p data-bbox="200 496 916 596"><i>Per garantire prestazioni e compatibilità ottimali, utilizzare esclusivamente cavi HDMI™ certificati con il logo HDMI™ ufficiale quando si collega questo monitor. Per ulteriori informazioni, visitare il sito https://www.hdmi.org/resource/cables.</i></p>
4	DisplayPort Supporta 1920x1080 a 200 Hz come specificato in DisplayPort 1.2a.
5	Connettore cuffie
6	Connettore di alimentazione
7	Raccoglitore di cavi
8	Blocco di sicurezza Kensington

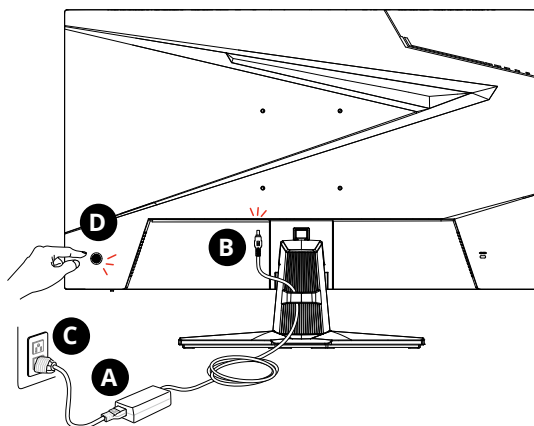
Collegamento del monitor al PC

1. Spegnerne il computer.
2. Collegare il cavo Video dal monitor al computer.
3. Montare l'alimentazione esterna e il cavo di alimentazione. (Figura A)
4. Collegare l'alimentazione esterna al connettore di alimentazione del monitor. (Figura B)
5. Collegare il cavo di alimentazione alla presa di corrente. (Figura C)
6. Accendere il monitor. (Figura D)
7. Accendere il computer, quindi il monitor rileverà automaticamente la sorgente del segnale.

MAG 244F



MAG 274F



Impostazione OSD

Questo capitolo fornisce le informazioni essenziali per l'impostazione OSD.

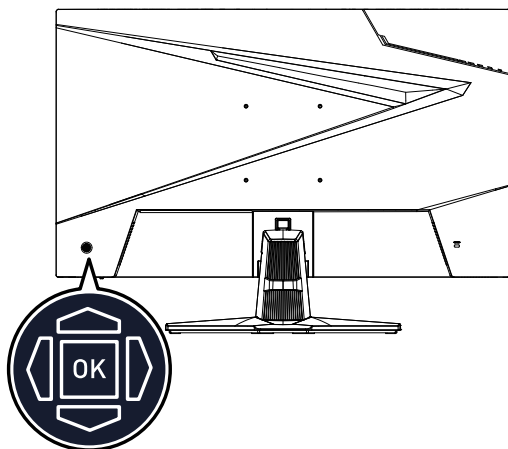


Importante

Tutte le informazioni sono soggette a modifiche senza preavviso.

Tasto Navi

Il monitor è dotato di un Navi Key (Tasto Navi), un controllo multidirezionale che consente di navigare nel menu OSD (On-Screen Display).



Su/ Giù/ Sinistra/ Destra:

- Selezione dei menu e delle voci della funzione
- Regolazione dei valori della funzione
- Accesso/uscita ai/dai menu funzione

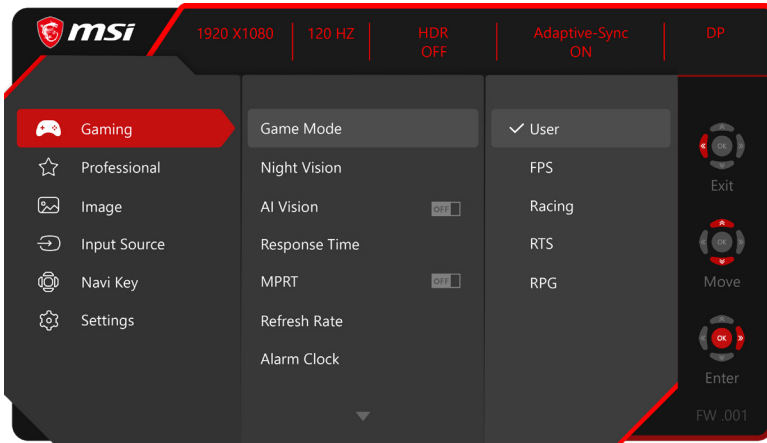
Premere (OK):

- Avvio del menu OSD
- Accesso ai menu secondari
- Conferma di una selezione o di un'impostazione

Tasto di scelta rapida

- Gli utenti possono accedere ai menu delle funzioni preimpostate spostando Tasto Navi Su, Giù, Sinistra o Destra quando il menu OSD è inattivo.
- Gli utenti possono personalizzare i propri tasti di scelta rapida per accedere a diversi menu funzione.

Menu OSD




Importante

Le seguenti impostazioni vengono disattivate quando si ricevono i segnali HDR:

- *Night Vision (Visione notturna)*
- *MPRT*
- *Low Blue Light (Luce blu bassa)*
- *HDCR*
- *AI Vision*
- *Brightness (Luminosità)*
- *Contrast (Contrasto)*
- *Color Temperature (Temperatura colore)*
- *sRGB (MAG 244F)*

Gioco

Menu 1° livello	Menu 2°/3° livello	Panoramica									
Game Mode (Modalità Giochi)	User (Utente)	<ul style="list-style-type: none"> Utilizzare il tasto Su o Giù per selezionare e visualizzare l'anteprima degli effetti della modalità. Premere il tasto OK per confermare e applicare il tipo di modalità. 									
	FPS										
	Racing (Gara)										
	RTS										
	RPG										
Night Vision (Visione notturna)	OFF	<ul style="list-style-type: none"> Questa funzione ottimizza la luminosità di sfondo ed è consigliata per giochi FPS. 									
	Normal (Normale)										
	Strong (Forte)										
	Strongest (Più forte)										
	A.I.										
AI Vision	OFF	<ul style="list-style-type: none"> AI Vision migliora la qualità dell'immagine ottimizzando il contrasto delle immagini e la luminosità dello sfondo. L'attivazione di AI Vision influisce su quanto segue: <table border="1"> <thead> <tr> <th>Funzione interessata</th> <th>Stato funzione</th> </tr> </thead> <tbody> <tr> <td>» MPRT</td> <td>Impostare su OFF</td> </tr> <tr> <td>» HDCR</td> <td rowspan="3">Disabilitare per selezionare</td> </tr> <tr> <td>» Luminosità</td> </tr> <tr> <td>» Visione notturna</td> </tr> </tbody> </table>	Funzione interessata	Stato funzione	» MPRT	Impostare su OFF	» HDCR	Disabilitare per selezionare	» Luminosità	» Visione notturna	
	Funzione interessata		Stato funzione								
» MPRT	Impostare su OFF										
» HDCR	Disabilitare per selezionare										
» Luminosità											
» Visione notturna											
ON											
Response Time (Tempo di risposta)	Normal (Normale)	<ul style="list-style-type: none"> L'impostazione su Più rapido raggiunge il tempo di risposta più breve e contribuisce a migliorare le immagini sfocate durante i giochi molto veloci. 									
	Fast (Rapida)										
	Fastest (Più rapida)										
MPRT	OFF	<ul style="list-style-type: none"> MPRT è disponibile quando la frequenza di aggiornamento è superiore a 85 Hz. L'attivazione di MPRT influisce su: <table border="1"> <thead> <tr> <th>Funzione interessata</th> <th>Stato funzione</th> </tr> </thead> <tbody> <tr> <td>» Tempo di risposta</td> <td rowspan="2">Disabilitare per selezionare</td> </tr> <tr> <td>» Luminosità</td> </tr> <tr> <td>» Adaptive-Sync</td> <td rowspan="3">Impostare su OFF</td> </tr> <tr> <td>» HDCR</td> </tr> <tr> <td>» AI Vision</td> </tr> </tbody> </table>	Funzione interessata	Stato funzione	» Tempo di risposta	Disabilitare per selezionare	» Luminosità	» Adaptive-Sync	Impostare su OFF	» HDCR	» AI Vision
	Funzione interessata		Stato funzione								
» Tempo di risposta	Disabilitare per selezionare										
» Luminosità											
» Adaptive-Sync	Impostare su OFF										
» HDCR											
» AI Vision											
ON											

Menu 1° livello	Menu 2°/3° livello		Panoramica				
Refresh Rate (Frequenza di agg.)	Location (Posizione)	Left Top (In alto a sinistra)	<ul style="list-style-type: none"> La posizione è regolabile nel menu OSD. Premere il tasto OK per confermare e applicare la posizione di Frequenza di aggiornamento. Questo monitor segue e funziona alla frequenza di aggiornamento preimpostata dello schermo del sistema operativo. 				
		Right Top (In alto a destra)					
		Left Bottom (In basso a sinistra)					
		Right Bottom (In basso a destra)					
	OFF						
ON							
Alarm Clock (Sveglia)	Location (Posizione)	Left Top (In alto a sinistra)	<ul style="list-style-type: none"> Dopo aver impostato il tempo, premere il tasto OK per attivare il timer. Gli utenti devono ripristinare manualmente Sveglia preimpostato dopo qualsiasi interruzione di corrente CA e ricollegamento. 				
		Right Top (In alto a destra)					
		Left Bottom (In basso a sinistra)					
		Right Bottom (In basso a destra)					
	OFF						
	15:00	00:01-99:59					
	30:00						
45:00							
60:00							
Screen Assistance (Assistenza schermo)	Icon (Icona)		<ul style="list-style-type: none"> Gli utenti possono regolare Assistenza schermo in qualsiasi modalità. 				
							
Adaptive-Sync	OFF		<ul style="list-style-type: none"> Adaptive Sync impedisce lo screen tearing. L'attivazione di Adaptive-Sync influisce su: <table border="1" data-bbox="601 1284 931 1364"> <thead> <tr> <th>Funzione interessata</th> <th>Stato funzione</th> </tr> </thead> <tbody> <tr> <td>» MPRT</td> <td>Impostare su OFF</td> </tr> </tbody> </table> 	Funzione interessata	Stato funzione	» MPRT	Impostare su OFF
	Funzione interessata	Stato funzione					
» MPRT	Impostare su OFF						
ON							

Professionale

Menu 1° livello	Menu 2° livello	Panoramica									
Pro Mode (Modalità Pro)	Eco	<ul style="list-style-type: none"> Utilizzare il tasto Su o Giù per selezionare e visualizzare l'anteprima degli effetti della modalità. Premere il tasto OK per confermare e applicare il tipo di modalità. L'attivazione di sRGB influisce su: <table border="1" data-bbox="516 359 934 454"> <thead> <tr> <th>Funzione interessata</th> <th>Stato funzione</th> </tr> </thead> <tbody> <tr> <td>» Temperatura colore</td> <td rowspan="2">Disabilitare per selezionare</td> </tr> <tr> <td>» Luce blu bassa</td> </tr> </tbody> </table> 	Funzione interessata	Stato funzione	» Temperatura colore	Disabilitare per selezionare	» Luce blu bassa				
	Funzione interessata		Stato funzione								
	» Temperatura colore		Disabilitare per selezionare								
	» Luce blu bassa										
	User (Utente)										
	Anti-Blue (Anti-Blu)										
Movie (Film)											
Office											
sRGB											
Low Blue Light (Luce blu bassa)	OFF	<ul style="list-style-type: none"> Luce blu bassa protegge gli occhi dalla luce blu. Se abilitato, Luce blu bassa regola la temperatura del colore dello schermo su un bagliore più giallo. Se Modalità Pro è impostato su Anti-Blu, è obbligatorio abilitare Luce blu bassa. 									
	ON										
HDCR	OFF	<ul style="list-style-type: none"> HDCR migliora la qualità dell'immagine aumentando il contrasto delle immagini. L'attivazione di HDCR influisce su: <table border="1" data-bbox="516 686 934 782"> <thead> <tr> <th>Funzione interessata</th> <th>Stato funzione</th> </tr> </thead> <tbody> <tr> <td>» Luminosità</td> <td>Disabilitare per selezionare</td> </tr> <tr> <td>» MPRT</td> <td>Impostare su OFF</td> </tr> </tbody> </table> 	Funzione interessata	Stato funzione	» Luminosità	Disabilitare per selezionare	» MPRT	Impostare su OFF			
	Funzione interessata		Stato funzione								
» Luminosità	Disabilitare per selezionare										
» MPRT	Impostare su OFF										
ON											
MPRT	OFF	<ul style="list-style-type: none"> MPRT è disponibile quando la frequenza di aggiornamento è superiore a 85 Hz. L'attivazione di MPRT influisce su: <table border="1" data-bbox="516 877 934 1069"> <thead> <tr> <th>Funzione interessata</th> <th>Stato funzione</th> </tr> </thead> <tbody> <tr> <td>» Tempo di risposta</td> <td rowspan="2">Disabilitare per selezionare</td> </tr> <tr> <td>» Luminosità</td> </tr> <tr> <td>» Adaptive-Sync</td> <td rowspan="3">Impostare su OFF</td> </tr> <tr> <td>» HDCR</td> </tr> <tr> <td>» AI Vision</td> </tr> </tbody> </table> 	Funzione interessata	Stato funzione	» Tempo di risposta	Disabilitare per selezionare	» Luminosità	» Adaptive-Sync	Impostare su OFF	» HDCR	» AI Vision
	Funzione interessata		Stato funzione								
» Tempo di risposta	Disabilitare per selezionare										
» Luminosità											
» Adaptive-Sync	Impostare su OFF										
» HDCR											
» AI Vision											
ON											
Image Enhancement (Miglioramento immagine)	OFF	<ul style="list-style-type: none"> Miglioramento immagine migliora i bordi delle immagini per incrementarne la nitidezza. 									
	Weak (Debole)										
	Medium (Medio)										
	Strong (Forte)										
	Strongest (Più forte)										

Immagine

Menu 1° livello	Menu 2°/3° livello	Panoramica
Brightness (Luminosità)	0-100	<ul style="list-style-type: none"> Regolare adeguatamente Luminosità in base alla luce circostante.
Contrast (Contrasto)	0-100	<ul style="list-style-type: none"> Regolare adeguatamente Contrasto per rilassare gli occhi.
Sharpness (Nitidezza)	0-5	<ul style="list-style-type: none"> Nitidezza migliora la nitidezza e i dettagli delle immagini.
Color Temperature (Temperatura colore)	Cool (Freddo)	<ul style="list-style-type: none"> Utilizzare il tasto Su o Giù per selezionare e visualizzare l'anteprima degli effetti della modalità. Premere il tasto OK per confermare e applicare il tipo di modalità.
	Normal (Normale)	
	Warm (Caldo)	
	Customization (Personalizzazione)	
		G (0-100)
		B (0-100)
Screen Size (Dimensioni schermo)	Auto (Automatico)	<ul style="list-style-type: none"> Gli utenti possono regolare Dimensioni schermo in qualsiasi modalità, risoluzione e frequenza di aggiornamento dello schermo.
	4:3	
	16:9	

Sorgente di ingresso

Menu 1° livello	Menu 2° livello	Panoramica
HDMI™		<ul style="list-style-type: none"> Gli utenti possono regolare Sorgente di ingresso in qualsiasi modalità.
DP		
Auto Scan (Scansione automatica)	OFF	<ul style="list-style-type: none"> Gli utenti possono utilizzare Tasto Navi per selezionare Sorgente di ingresso nello stato di seguito: <ul style="list-style-type: none"> Con "Scansione automatica" impostato su "OFF" e il monitor in modalità di risparmio energetico; Quando sul monitor viene visualizzato il messaggio "No Signal" (Nessun segnale).
	ON	



Tasto Navi

Menu 1° livello	Menu 2° livello	Panoramica
Up (Su)	OFF	<ul style="list-style-type: none"> Tutte le voci del Tasto Navi possono essere regolate tramite il Menu OSD.
Down (Giù)	Brightness (Luminosità)	
Left (Sinistra)	Game Mode (Modalità Giochi)	
Right (Destra)	Screen Assistance (Assistenza schermo)	
	Alarm Clock (Sveglia)	
	Input Source (Sorgente di ingresso)	
	Refresh Rate (Frequenza di agg.)	
	Info. On Screen (Info su schermo)	
	Night Vision (Visione notturna)	

Impostazione

Menu 1° livello	Menu 2° livello	Panoramica
Language (Lingua)	繁體中文	<ul style="list-style-type: none"> • Gli utenti devono premere il tasto OK per conermare e applicare l'impostazione Lingua. • Lingua è un'impostazione indipendente. L'impostazione della lingua degli utenti ha la priorità sull'impostazione predefinita. Quando gli utenti impostano Ripristina su Sì, l'opzione Lingua non viene modificata.
	Italiano	
	Français	
	Deutsch	
	Italiano	
	Español	
	한국어	
	日本語	
	Русский	
	Português	
	简体中文	
	Bahasa Indonesia	
	Türkçe	
	(Altre lingue saranno presto disponibili)	
Transparency (Trasparenza)	0-5	<ul style="list-style-type: none"> • Gli utenti possono regolare Trasparenza in qualsiasi modalità.
OSD Time Out (Timeout OSD)	5-30 s	<ul style="list-style-type: none"> • Gli utenti possono regolare Timeout OSD in qualsiasi modalità.
Power Button (Tasto di alim.)	OFF	<ul style="list-style-type: none"> • Se impostato su OFF, gli utenti possono premere il Tasto di alim. per spegnere il monitor.
	Standby	<ul style="list-style-type: none"> • Se impostato su Standby, gli utenti possono premere il Tasto di alim. per spegnere il pannello e la retroilluminazione.
Info. On Screen (Info su schermo)	OFF	<ul style="list-style-type: none"> • Le informazioni sullo stato del monitor vengono visualizzate sul lato destro dello schermo.
	ON	
HDMI™ CEC	OFF	<ul style="list-style-type: none"> • HDMI™ CEC (Consumer Electronics Control) supporta console Sony PlayStation®, Nintendo® Switch™, Xbox Series X S e vari dispositivi audiovisivi compatibili con CEC. • Se HDMI™ CEC è impostato su ON: <ul style="list-style-type: none"> • Il monitor si accende automaticamente all'accensione del dispositivo CEC. • Il dispositivo CEC entra in modalità di risparmio energetico quando il monitor è spento. • Quando la console Sony PlayStation®, Nintendo® Switch™ o Xbox Series X S è collegata, Modalità Gioco e Modalità Pro verranno automaticamente impostate sulle modalità predefinite e potranno essere adattate alle modalità preferite dagli utenti in un secondo momento.
	ON	
Reset (Ripristina)	YES (Sì)	<ul style="list-style-type: none"> • Gli utenti possono ripristinare le impostazioni OSD predefinite in qualsiasi modalità.
	NO	

Specifiche

Monitor	MAG 244F	MAG 274F
Dimensioni	23,8 pollici	27 pollici
Curvatura	Piatto	
Tipo di pannello	IPS rapido	
Risoluzione	1920 x 1080 (FHD)	
Proporzioni	16:9	
SDR Luminosità (nit)	300	
Rapporto di contrasto	1000:1	
Frequenza di aggiornamento	200Hz	
Tempo di risposta	<ul style="list-style-type: none"> • 1 ms (MPRT) • 0,5 ms (GtG) 	
I/O	<ul style="list-style-type: none"> • 1 x DisplayPort • 1 x Connettore HDMI™ • 1 x Connettore cuffie 	
Angoli di visione	178° (O) , 178° (V)	
DCI-P3*/ sRGB	96%/ 125%	80%/ 105%
Trattamento superficie	Antiriflesso	
Colori display	1,07 B, 10 bit (8 bit + FRC)	
Opzioni di alimentazione del monitor	12 V  3 A	
Alimentazione esterna**	Modello: ADS-40NP-12-1 12036E	
Ingresso alimentazione	100~240 V CA, 50~60 Hz, 1 A	
Uscita alimentazione	12 V  3 A	
Regolazione (inclinazione)	-5° ~ 20°	
Blocco di sicurezza Kensington	Sì	
Supporto VESA	<ul style="list-style-type: none"> • Tipo di piastra: 100 x 100 mm • Tipo di vite: M4 x 10 mm 	
Dimensioni (L x P x A) (mm)	541,93 x 220,17 x 398,32	614 x 250 x 438

Monitor		MAG 244F	MAG 274F
Peso	Netto	2,88 kg	4,20 kg
	Lordo	4,70 kg	6,40 kg
Ambiente	Operativo	<ul style="list-style-type: none"> • Temperatura: Da 0°C a 40°C • Umidità: Da 20% a 90%, senza condensa • Altitudine: 0 ~ 5000m 	
	Archiviazione	<ul style="list-style-type: none"> • Temperatura: Da -20°C a 60°C • Umidità: Da 10% a 90%, senza condensa 	

* In base agli standard del test CIE1976.

** Gli Alimentazione esterna potrebbero variare in base al Paese.

Modalità di visualizzazione preimpostate



Importante

- Tutte le informazioni sono soggette a modifiche senza preavviso.
- HDMI™ VRR (frequenza di aggiornamento variabile) si sincronizza con Adaptive-Sync (ON/ OFF). Per lo stato VRR ON/OFF, controlla Adaptive-Sync.

MAG 244F

Modalità predefinita standard

Standard	Risoluzione		HDMI™	DP
Full HD	1920x1080	a 60 Hz	V	V
		a 120 Hz		V
		a 165 Hz	V	V
		a 180 Hz	V	V
		a 200 Hz	V	V
Risoluzione di temporizzazione video	720P		V	
	1080P	a 60 Hz	V	
		a 120 Hz	V	
HDMI™ VRR			V	

MAG 274F

Modalità predefinita standard

Standard	Risoluzione		HDMI™	DP
Full HD	1920x1080	a 60 Hz	V	V
		a 120 Hz		V
		a 165 Hz	V	V
		a 180 Hz	V	V
		a 200 Hz	V	V
Risoluzione di temporizzazione video	720P		V	
	1080P	a 60 Hz	V	
		a 120 Hz	V	
HDMI™ VRR			V	

Risoluzione dei problemi

Il LED di alimentazione è spento.

- Premere di nuovo il tasto di alimentazione del monitor.
- Verificare che il cavo di alimentazione del monitor sia collegato correttamente.

Nessuna immagine.

- Verificare che la scheda grafica del computer sia installata correttamente.
- Verificare che il computer e il monitor siano collegati a prese elettriche e accesi.
- Verificare che il cavo del segnale del monitor sia collegato correttamente.
- Il computer potrebbe essere in modalità standby. Premere un tasto per attivare il monitor.

L'immagine sullo schermo non è delle dimensioni corrette o non è centrata.

- Fare riferimento a Modalità di visualizzazione preimpostate per impostare il computer su un'impostazione adeguata per la visualizzazione sul monitor.

Nessun Plug & Play.

- Verificare che il cavo di alimentazione del monitor sia collegato correttamente.
- Verificare che il cavo del segnale del monitor sia collegato correttamente.
- Verificare che il computer e la scheda grafica sia compatibile Plug & Play.

Icone, caratteri o schermate sono sfocati o presentano problemi di colore.

- Evitare di utilizzare cavi prolunga video.
- Regolare luminosità e contrasto.
- Regolare il colore RGB o la temperatura del colore.
- Verificare che il cavo del segnale del monitor sia collegato correttamente.
- Verificare la presenza di pin piegati sul connettore del cavo del segnale.

Il monitor inizia a lampeggiare o mostra onde.

- Cambiare la frequenza di aggiornamento per adattarla alle funzionalità del monitor.
- Aggiornare i driver della scheda grafica.
- Tenere il monitor lontano da dispositivi elettrici che potrebbero causare interferenze elettromagnetiche (EMI).

Istruzioni per la sicurezza

- Leggere attentamente e completamente le istruzioni di sicurezza.
- Deve essere presa nota di tutti gli avvisi e le avvertenze riportate nel dispositivo o nella guida utente.
- Rivolgersi esclusivamente a personale qualificato per le riparazioni.

Alimentazione

- Assicurarsi che la tensione nominale sia nei limiti di sicurezza e che sia stata regolata in modo appropriato sul valore 100~240V prima di collegare il dispositivo alla presa di corrente.
- Se il cavo di alimentazione viene fornito con una spina a 3 pin, non disabilitare il pin di terra protettivo dalla spina. Il dispositivo deve essere collegato ad una presa di corrente con messa a terra.
- Verificare che il sistema di distribuzione dell'alimentazione nell'impianto sia dotato di interruttore del circuito da 120/240 V, 20 A (massimo).
- Scollegare sempre il cavo di alimentazione o togliere la corrente dalla presa a muro, quando il dispositivo resta inutilizzato per periodi prolungati per ridurre a zero i consumi di energia elettrica.
- Collocare il cavo di alimentazione in modo che nessuno possa calpestarlo. Non collocare nulla sopra il cavo di alimentazione.
- Se questo dispositivo viene fornito con un adattatore, utilizzare solo l'adattatore CA fornito da MSI approvato per l'uso con questo dispositivo.

Ambiente

- Per ridurre la possibilità di lesioni dovute al calore o di surriscaldamento del dispositivo, non collocare il dispositivo su una superficie morbida e instabile né ostruire i ventilatori dell'aria.
- Utilizzare questo dispositivo solo su una superficie dura, piatta e stabile.
- Per evitare che il dispositivo si ribalti, fissarlo a una scrivania, a una parete o a un oggetto fisso con un dispositivo di fissaggio antiribaltamento che consenta di sostenere adeguatamente il dispositivo e mantenerlo al sicuro in posizione.
- Per prevenire il rischio di incendi o scosse elettriche, tenere il dispositivo lontano da umidità e temperature elevate.
- Non lasciare il dispositivo in ambienti d'immagazzinamento, non condizionati, con temperature superiori ai 60°C o inferiori ai -20°C, perché si può danneggiare il dispositivo.
- La temperatura operativa massima è di circa 40°C.
- Per la pulizia del dispositivo, assicurarsi di rimuovere la spina di alimentazione. Utilizzare un panno morbido, piuttosto che un prodotto chimico industriale, per pulire il dispositivo. Non versare mai alcun liquido nelle aperture perché possono provocare danni al dispositivo o provocare scosse elettriche.

- Tenere sempre il dispositivo lontano da oggetti con forte campo magnetico o elettrico.
- Se si verifica una qualsiasi delle seguenti situazioni, fare controllare il dispositivo dal personale dell'assistenza:
 - Il cavo di alimentazione o la spina è danneggiata.
 - Del liquido è penetrato nel dispositivo.
 - Il dispositivo è stato esposto ad umidità.
 - Il dispositivo non funziona bene oppure non funziona come descritto nella guida utente.
 - Il dispositivo è caduto e si è danneggiato.
 - Il dispositivo ha evidenti segni di rottura.

Certificazione TÜV Rheinland

Certificazione TÜV Rheinland Low Blue Light (Luce blu bassa)

È stato dimostrato che la luce blu provoca affaticamento e fastidio agli occhi. MSI ora offre monitor con certificazione TÜV Rheinland Luce blu bassa per garantire il comfort e il benessere degli occhi degli utenti. Attenersi alle istruzioni seguenti per ridurre i sintomi dall'esposizione prolungata allo schermo e alla luce blu.



Low Blue Light
(Software
Solution)
Flicker Free

www.tuv.com

- Collocare lo schermo a 50 – 70 cm (20 – 28 pollici) di distanza dagli occhi e leggermente al di sotto del livello degli occhi.
- Sbattere le palpebre consapevolmente ogni tanto aiuterà a ridurre l'affaticamento degli occhi dopo un tempo prolungato sullo schermo.
- Fare delle pause per 20 minuti ogni 2 ore.
- Distogliere lo sguardo dallo schermo e fissare un oggetto distante per almeno 20 secondi durante le pause.
- Fare degli allungamenti per alleviare la fatica o il dolore del corpo durante le pause.
- Attivare la funzione opzionale Luce blu bassa.

Certificazione TÜV Rheinland Flicker Free

- TÜV Rheinland ha testato questo prodotto per accertare se il display produce uno sfarfallio visibile e invisibile all'occhio umano e quindi affatica gli occhi degli utenti.
- TÜV Rheinland ha definito un catalogo di test, che stabilisce standard minimi a varie gamme di frequenza. Il catalogo dei test si basa su standard applicabili a livello internazionale o standard comuni nel settore e supera questi requisiti.
- Il prodotto è stato testato in laboratorio secondo questi criteri.
- La parola chiave "Flicker Free" (Antisfarfallio) conferma che il dispositivo non presenta alcuno sfarfallio visibile e invisibile definito in questo standard nell'intervallo 0 - 3000 Hz con varie impostazioni di luminosità.
- Il display non supporterà Flicker Free (Antisfarfallio) quando si abilita Anti Motion Blur (Anti effetto mosso)/MPRT. (La disponibilità di Anti Motion Blur (Anti effetto mosso)/MPRT varia a seconda dei prodotti.)

Avvisi normativi

Conformità CE

Questo dispositivo è conforme ai requisiti stabiliti dalla Direttiva del Consiglio sul ravvicinamento delle legislazioni degli Stati membri, alle Direttive sulla compatibilità elettromagnetica (2014/30/UE), alla Direttiva sulla bassa tensione (2014/35/UE), alla Direttiva ErP (2009/125/CE) e alla Direttiva RoHS (2011/65/UE). Questo prodotto è stato testato e ritenuto conforme alle norme armonizzate per gli apparecchi per la tecnologia dell'informazione in base alle Direttive della Gazzetta Ufficiale dell'Unione Europea.



Dichiarazione FCC-B sulle interferenze di frequenza radio

Questa attrezzatura è stata collaudata e trovata conforme ai limiti di un apparecchio digitale di Classe B, in conformità alla parte 15 delle Normative FCC. Questi limiti sono designati a fornire una protezione ragionevole da interferenze dannose in un'installazione privata. Questa attrezzatura genera, utilizza e può emanare energia di frequenza radio e, se non è installata ed utilizzata in accordo alle istruzioni date, può causare interferenze dannose alle comunicazioni radio. Non c'è tuttavia garanzia che non si verifichino interferenze in installazioni particolari. Se questa attrezzatura provoca interferenze dannose alla ricezione radio o televisiva, che possono essere determinate accendendo o spegnendo l'attrezzatura, l'utente è incoraggiato a cercare di correggere l'interferenza adottando una o più delle seguenti misure:



- Riorientare o riposizionare l'antenna di ricezione.
- Aumentare la distanza tra l'attrezzatura ed il ricevitore.
- Collegare l'attrezzatura ad una presa di corrente su un circuito diverso da quello al quale è collegato il ricevitore.
- Consultare il rivenditore o un tecnico specializzato radio / TV per aiuto.

Avviso 1

Cambiamenti o modifiche non espressamente approvati dalla parte responsabile alla conformità, possono annullare l'autorità dell'utente all'uso di questa attrezzatura.

Avviso 2

I cavi d'interfaccia, se usati, ed il cavo di alimentazione CA devono essere schermati, per essere conformi alle normative sulle emissioni.

Questo prodotto è conforme alla Parte 15 delle Norme FCC. Il funzionamento è soggetto alle seguenti due condizioni:

1. Questo dispositivo non può provocare interferenze dannose.
2. questo dispositivo deve accettare tutte le interferenze ricevute, incluse le interferenze che possono provocare operazioni indesiderate.

Dichiarazione RAEE

In base alla Direttiva dell'Unione Europea ("UE") sullo smaltimento delle attrezzature elettriche ed elettroniche, Direttiva 2012/19/UE, le "attrezzature elettriche ed elettroniche" non possono più essere smaltite insieme ai rifiuti urbani ed i produttori delle attrezzature previste sono obbligati a ritirare tali prodotti al termine della loro durata utile.



Informazioni sulle sostanze chimiche

In conformità con le normative sulle sostanze chimiche, quale la normativa UE REACH (normativa CE N. 1907/2006 del Parlamento e del Consiglio Europeo), MSI fornisce informazioni relative alle sostanze chimiche presenti nei prodotti sul sito: <https://csr.msi.com/global/index>

Caratteristiche del prodotto ecologico

- Ridotto consumo energetico durante l'uso e lo standby
- Uso limitato di sostanze dannose per l'ambiente e la salute
- Facile smantellamento e riciclaggio
- Uso ridotto delle risorse naturali incoraggiando il riciclaggio
- Durata allungata del prodotto grazie a facili aggiornamenti
- Ridotta produzione di rifiuti solidi grazie alla politica di ritiro dell'usato

Politica ambientale

- Il prodotto è stato progettato per permettere il riutilizzo ed il riciclaggio appropriato delle parti e non deve essere buttato via.
- Gli utenti devono rivolgersi al centro autorizzato di raccolta locale per il riciclare e smaltire i prodotti usati.
- Per altre informazioni sul riciclo, visitare il sito MSI e rivolgersi ad un distributore locale.
- Gli utenti possono contattarci all'indirizzo gpcontdev@msi.com per informazioni su smaltimento, ritiro, riciclaggio e smontaggio appropriato dei prodotti MSI.



Avvertenza!

L'uso eccessivo di schermi potrebbe influire sulla vista.

Raccomandazioni:

1. Effettuare una pausa di 10 minuti ogni 30 minuti di utilizzo dello schermo.
2. I bambini di età inferiore ai 2 anni non devono utilizzare lo schermo. Per i bambini di età pari o superiore a 2 anni, l'uso dello schermo deve essere limitato a meno di un'ora al giorno.

Avviso su copyright e marchi di fabbrica



Copyright © Micro-Star Int'l Co., Ltd. Tutti i diritti riservati. Il logo MSI è un marchio registrato della Micro-Star Int'l Co., Ltd. Tutti gli altri marchi e nomi menzionati possono essere marchi di fabbrica dei rispettivi proprietari. Nessuna garanzia in merito alla precisione o alla completezza è espressa o implicita. MSI si riserva il diritto di apportare modifiche al presente documento senza preavviso.



I termini HDMI™, Interfaccia multimediale ad alta definizione HDMI™ (HDMI™ High-Definition Multimedia Interface), immagine commerciale HDMI™ (HDMI™ Trade dress) e i loghi HDMI™ sono marchi commerciali o marchi commerciali registrati di HDMI™ Licensing Administrator, Inc.

Supporto tecnico

Se si verificano dei problemi con il prodotto e nel manuale d'uso non si trovano le istruzioni per risolverli, rivolgersi al negozio dove è stato acquistato il prodotto oppure al rivenditore locale. In alternativa, visitare il sito <https://www.msi.com/support/> per ulteriori informazioni.