



Questo manuale d'istruzione è fornito da trovaprezzi.it. Scopri tutte le offerte per [MSI MAG 321CUPDF](#) o cerca il tuo prodotto tra le [migliori offerte di Monitor](#)



Serie MAG

Monitor LCD

MAG 321CUPDF (3DC5)

Manuale dell'utente

Contenuti

Preparazione	3
Contenuti della confezione	3
Installazione del supporto del monitor	4
Regolazione del monitor	5
Panoramica del monitor	6
Collegamento del monitor al PC	8
Impostazione OSD	9
Tasto Navi	9
Tasto di scelta rapida	9
Menu OSD	10
G.I.	11
Gioco	12
Professionale	14
Immagine	15
Sorgente di ingresso	16
PIP/PBP	17
Tasto Navi	18
Impostazione	18
Specifiche	20
Modalità di visualizzazione preimpostate	22
Risoluzione dei problemi	25
Istruzioni per la sicurezza	26
Certificazione TÜV Rheinland	28
Avvisi normativi	29

Revisione

V1.0, 12/2024

Preparazione

Questo capitolo fornisce le informazioni sulle procedure di installazione dell'hardware. Quando si collegano i dispositivi, prestare attenzione a come si maneggiano i dispositivi ed indossare un bracciale con messa a terra per evitare l'elettricità statica.

Contenuti della confezione

Monitor	MAG 321CUPDF
Documentazione	Guida introduttiva
Accessori	Supporto con vite
	Base supporto con vite
	Viti per le staffe di montaggio a parete
	Cavo d'alimentazione
	Alimentazione esterna
Cavi	Cavo DisplayPort (opzionale)

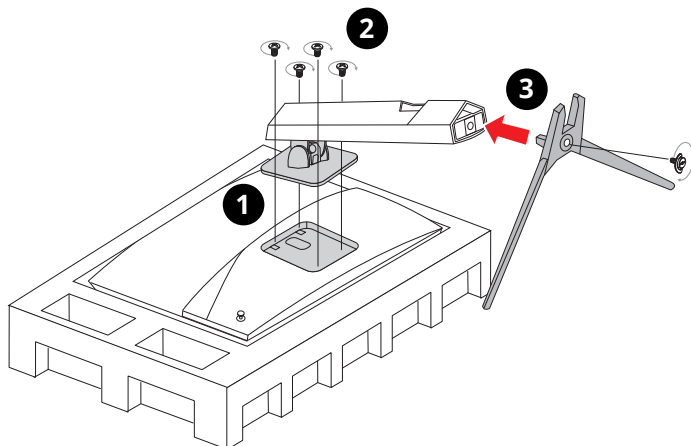


Importante

- *Contattare il negozio presso cui si è effettuato l'acquisto o il distributore locale, se uno qualsiasi degli elementi è danneggiato o mancante.*
- *I contenuti della confezione potrebbero variare in base al Paese e al modello.*
- *Il cavo di alimentazione incluso è esclusivamente per questo monitor e non deve essere utilizzato con altri prodotti.*

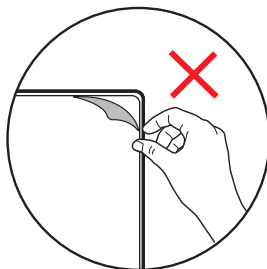
Installazione del supporto del monitor

1. Lasciare il monitor nella sua custodia protettiva in gommapiuma. Allineare la staffa di supporto alla scanalatura del monitor.
2. Serrare la staffa del supporto con le viti.
3. Collegare la base al supporto e serrare la vite della base per fissare la base.
4. Assicurarsi che il gruppo supporto sia installato correttamente prima di posizionare il monitor in posizione verticale.



Importante

- Collocare il monitor su una superficie morbida e protetta per evitare di graffiare il pannello del display.
- Non utilizzare oggetti appuntiti sul pannello.
- La scanalatura per l'installazione della staffa del supporto può essere utilizzata anche per il montaggio a parete. Contattare il rivenditore per un kit di montaggio a parete adeguato.
- Questo prodotto viene fornito **SENZA** pellicola protettiva che deve essere rimossa dall'utente! Eventuali danni meccanici al prodotto, inclusa la rimozione della pellicola polarizzante, possono pregiudicare la garanzia!

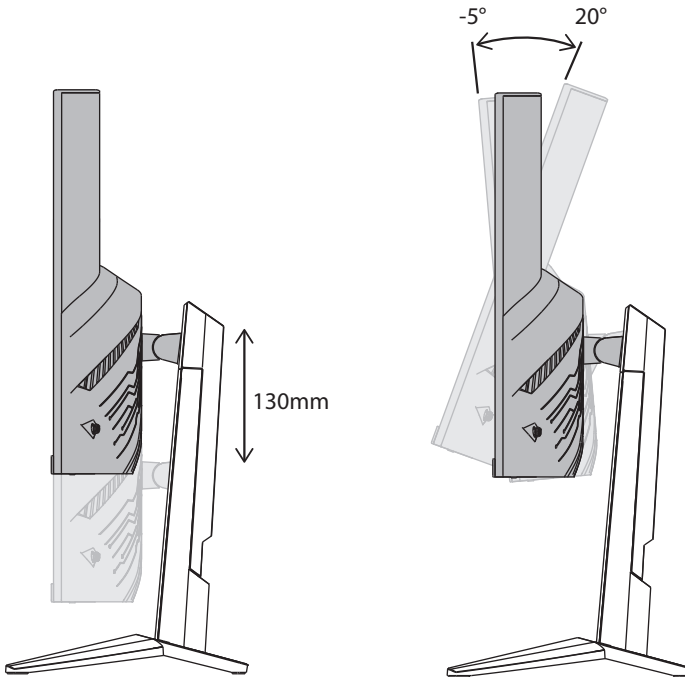


Regolazione del monitor

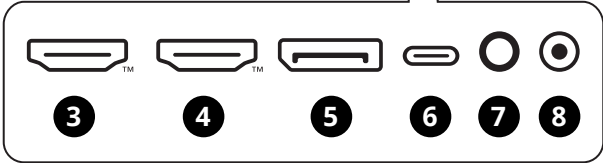
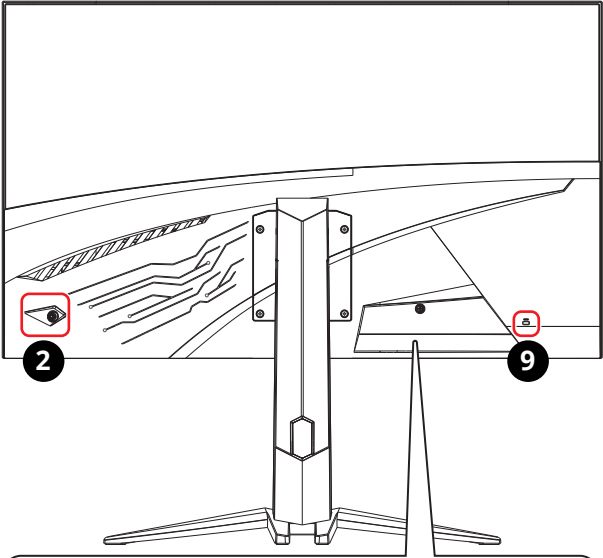
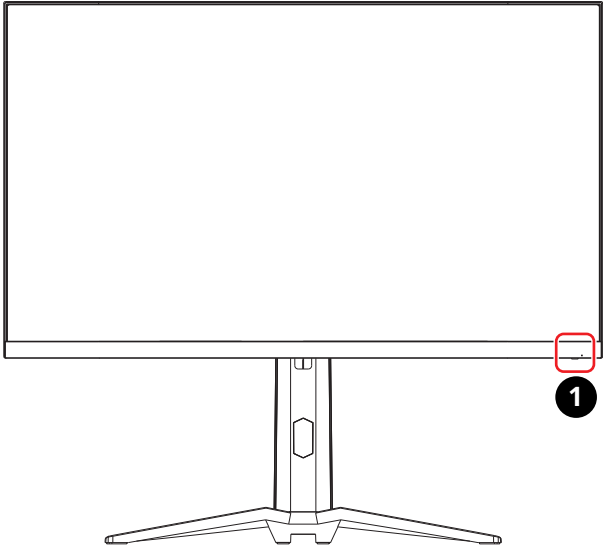
Questo monitor è progettato per massimizzare il comfort visivo grazie alle sue capacità di regolazione.








Evitare di toccare il pannello del display quando si regola il monitor.



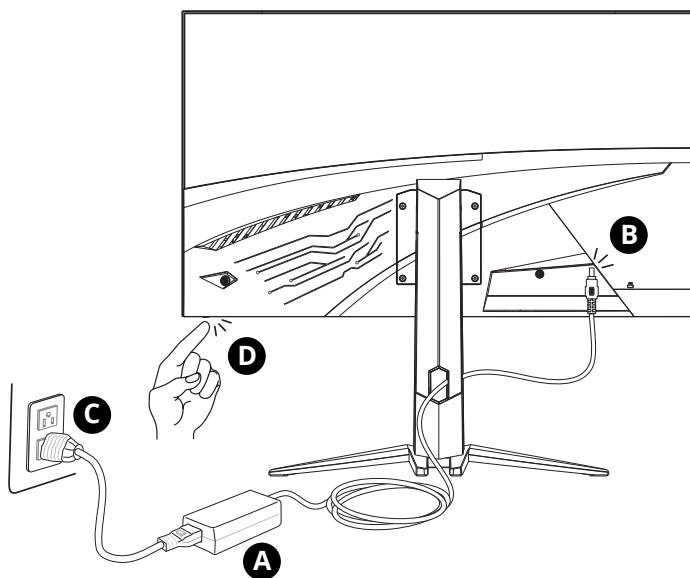
Panoramica del monitor



<p>1</p>	<p>Tasto di alim. & LED d'alimentazione</p> <p>Si accende di bianco dopo che il monitor è stato acceso. In assenza di segnale in ingresso, il LED diventerà arancione. Si accende in arancione quando il monitor è in modalità Standby.</p>
<p>2</p>	<p>Tasto Navi</p>
<p>3</p>	<p>Connettore HDMI™  <small>HIGH-DEFINITION MULTIMEDIA INTERFACE</small></p> <p>Supporta HDMI™ CEC, 3840x2160 a 160 Hz come specificato in HDMI™ 2.1.</p> <p> Importante</p> <p><i>Per garantire prestazioni e compatibilità ottimali, utilizzare esclusivamente cavi HDMI™ certificati con il logo HDMI™ ufficiale quando si collega questo monitor. Per ulteriori informazioni, visitare il sito https://www.hdmi.org/resource/cables.</i></p>
<p>4</p>	<p>Connettore HDMI™  <small>HIGH-DEFINITION MULTIMEDIA INTERFACE</small></p> <p>Supporta 3840x2160 a 160 Hz come specificato in HDMI™ 2.1.</p> <p> Importante</p> <p><i>Per garantire prestazioni e compatibilità ottimali, utilizzare esclusivamente cavi HDMI™ certificati con il logo HDMI™ ufficiale quando si collega questo monitor. Per ulteriori informazioni, visitare il sito https://www.hdmi.org/resource/cables.</i></p>
<p>5</p>	<p>DisplayPort</p> <p>Supporta 3840x2160 a 160 Hz come specificato in DisplayPort 1.4a.</p>
<p>6</p>	<p>Porta USB Tipo-C</p> <p>Questa porta supporta la modalità DisplayPort Alternate (DP Alt) fino a 5 V/3 A (15 W). Trasmette solo segnali video e non supporta la funzione di trasmissione dati. L'erogazione di alimentazione non è disponibile in modalità HDR.</p> <p> Importante</p> <p><i>La sorgente del segnale USB-C e il cavo devono supportare Modalità alternativa DisplayPort per abilitare l'uscita video sul monitor.</i></p>
<p>7</p>	<p>Connettore cuffie</p>
<p>8</p>	<p>Connettore di alimentazione</p>
<p>9</p>	<p>Blocco di sicurezza Kensington</p>

Collegamento del monitor al PC

1. Spegnere il computer.
2. Collegare il cavo Video dal monitor al computer.
3. Montare l'alimentazione esterna e il cavo di alimentazione. (Figura A)
4. Collegare l'alimentazione esterna al connettore di alimentazione del monitor. (Figura B)
5. Collegare il cavo di alimentazione alla presa di corrente. (Figura C)
6. Accendere il monitor. (Figura D)
7. Accendere il computer, quindi il monitor rileverà automaticamente la sorgente del segnale.



Impostazione OSD

Questo capitolo fornisce le informazioni essenziali per l'impostazione OSD.

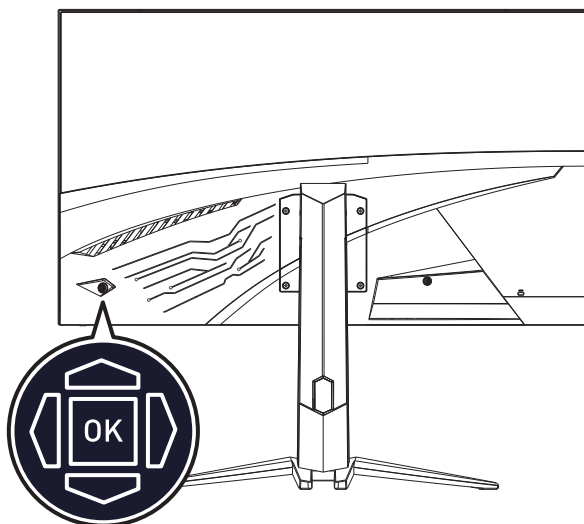


Importante

Tutte le informazioni sono soggette a modifiche senza preavviso.

Tasto Navi

Il monitor è dotato di un Navi Key (Tasto Navi), un controllo multidirezionale che consente di navigare nel menu OSD (On-Screen Display).



Su/ Giù/ Sinistra/ Destra:

- Selezione dei menu e delle voci della funzione
- Regolazione dei valori della funzione
- Accesso/uscita ai/dai menu funzione

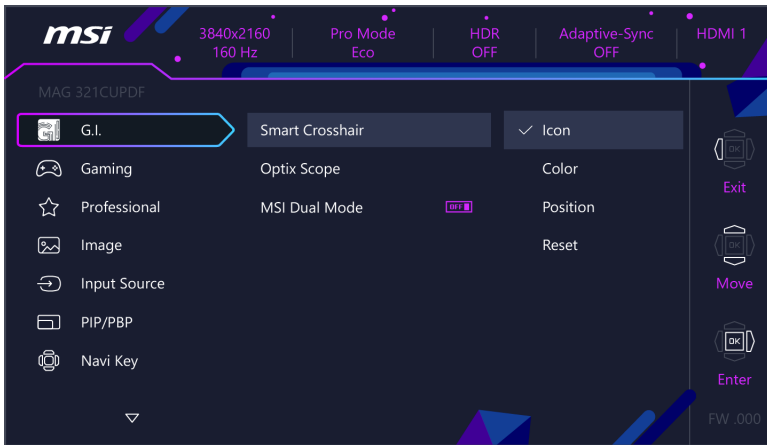
Premere (OK):

- Avvio del menu OSD
- Accesso ai menu secondari
- Conferma di una selezione o di un'impostazione

Tasto di scelta rapida

- Gli utenti possono accedere ai menu delle funzioni preimpostate spostando Tasto Navi Su, Giù, Sinistra o Destra quando il menu OSD è inattivo.
- Gli utenti possono personalizzare i propri tasti di scelta rapida per accedere a diversi menu funzione.

Menu OSD




Importante

Le seguenti impostazioni vengono disattivate quando si ricevono i segnali HDR:

- Night Vision (Visione notturna)
- MPRT Sync
- Low Blue Light (Luce blu bassa)
- HDCR
- Brightness (Luminosità)
- Contrast (Contrasto)
- Color Temperature (Temperatura colore)
- Optix Scope (Telescopio ottico)
- PIP/PBP
- AI Vision

G.I.

Menu 1° livello	Menu 2°/3° livello		Panoramica						
Smart Crosshair (Mirino intelligente)	Icon (Icona)	None (Nessuno)	<ul style="list-style-type: none"> Attraverso l'algoritmo AI, questa funzione migliora la visibilità del mirino di gioco. Gli utenti possono selezionare il colore e la posizione del mirino. 						
									
		Color (Colore)		White (Bianco)					
		Red (Rosso)							
		Auto (Automatico)							
Position (Posizione)									
Reset (Ripristina)									
Optix Scope (Telescopio ottico)	Scope Size (Grandezza mirino)	Small (Piccolo)	<ul style="list-style-type: none"> Il punto centrale si ingrandisce quando Telescopio ottico è abilitato. L'utente può regolare i dettagli attraverso le impostazioni "Grandezza mirino" e "Rapporto telescopio". Mirino intelligente e Telescopio ottico possono essere abilitati contemporaneamente. L'attivazione di Telescopio ottico influisce su: <table border="1" data-bbox="607 1023 926 1209"> <thead> <tr> <th>Funzione interessata</th> <th>Stato funzione</th> </tr> </thead> <tbody> <tr> <td>» MPRT Sync » Adaptive-Sync » PIP/PBP</td> <td>Impostare su OFF</td> </tr> <tr> <td>» Dimensioni schermo 1:1</td> <td>Impostare su Auto</td> </tr> </tbody> </table> 	Funzione interessata	Stato funzione	» MPRT Sync » Adaptive-Sync » PIP/PBP	Impostare su OFF	» Dimensioni schermo 1:1	Impostare su Auto
		Funzione interessata		Stato funzione					
		» MPRT Sync » Adaptive-Sync » PIP/PBP		Impostare su OFF					
	» Dimensioni schermo 1:1	Impostare su Auto							
	Medium (Medio)								
	Large (Grande)								
	Scope Ratio (Rapporto telescopio)	x1,5							
x2									
x4									
OFF									
ON									
MSI Dual Mode (Modalità MSI Dual)	OFF	<ul style="list-style-type: none"> Modalità MSI Dual supporta la commutazione tra 2160p fino a 160 Hz e 1080p fino a 320 Hz. 							
	ON								

Gioco

Menu 1° livello	Menu 2°/3° livello	Panoramica										
Game Mode (Modalità Giochi)	User (Utente) FPS Racing (Gara) RTS RPG	<ul style="list-style-type: none"> Utilizzare il tasto Su o Giù per selezionare e visualizzare l'anteprima degli effetti della modalità. Premere il tasto OK per confermare e applicare il tipo di modalità. L'impostazione predefinita di Modalità Giochi è Utente in modalità SDR e HDR. 										
Night Vision (Visione notturna)	OFF Normal (Normale) Strong (Forte) Strongest (Più forte) A.I.	<ul style="list-style-type: none"> Questa funzione ottimizza la luminosità di sfondo ed è consigliata per giochi FPS. 										
AI Vision	OFF ON	<ul style="list-style-type: none"> AI Vision migliora la qualità dell'immagine ottimizzando il contrasto delle immagini e la luminosità dello sfondo. L'attivazione di AI Vision influisce su quanto segue: <table border="1"> <thead> <tr> <th>Funzione interessata</th> <th>Stato funzione</th> </tr> </thead> <tbody> <tr> <td>» MPRT Sync</td> <td>Impostare su OFF</td> </tr> <tr> <td>» HDCR » Luminosità » Visione notturna</td> <td>Disabilitare per selezionare</td> </tr> </tbody> </table>	Funzione interessata	Stato funzione	» MPRT Sync	Impostare su OFF	» HDCR » Luminosità » Visione notturna	Disabilitare per selezionare				
Funzione interessata	Stato funzione											
» MPRT Sync	Impostare su OFF											
» HDCR » Luminosità » Visione notturna	Disabilitare per selezionare											
Response Time (Tempo di risposta)	Normal (Normale) Fast (Rapida) Fastest (Più rapida)	<ul style="list-style-type: none"> L'impostazione su Più rapido raggiunge il tempo di risposta più breve e contribuisce a migliorare le immagini sfocate durante i giochi molto veloci. 										
MPRT Sync	OFF ON	<ul style="list-style-type: none"> MPRT Sync è disponibile quando la frequenza di aggiornamento è superiore a 85 Hz. L'attivazione di MPRT Sync influisce su: <table border="1"> <thead> <tr> <th>Funzione interessata</th> <th>Stato funzione</th> </tr> </thead> <tbody> <tr> <td>» Tempo di risposta » Luminosità</td> <td>Disabilitare per selezionare</td> </tr> <tr> <td>» HDCR » PIP/PBP » Telescopio ottico » AI Vision</td> <td>Impostare su OFF</td> </tr> <tr> <td>» Dimensioni schermo 1:1</td> <td>Impostare su Auto</td> </tr> <tr> <td>» Carica PD tipo C</td> <td>Impostare su OFF e disabilitare per selezionare</td> </tr> </tbody> </table>	Funzione interessata	Stato funzione	» Tempo di risposta » Luminosità	Disabilitare per selezionare	» HDCR » PIP/PBP » Telescopio ottico » AI Vision	Impostare su OFF	» Dimensioni schermo 1:1	Impostare su Auto	» Carica PD tipo C	Impostare su OFF e disabilitare per selezionare
Funzione interessata	Stato funzione											
» Tempo di risposta » Luminosità	Disabilitare per selezionare											
» HDCR » PIP/PBP » Telescopio ottico » AI Vision	Impostare su OFF											
» Dimensioni schermo 1:1	Impostare su Auto											
» Carica PD tipo C	Impostare su OFF e disabilitare per selezionare											

Menu 1° livello	Menu 2°/3° livello		Panoramica							
Refresh Rate (Frequenza di agg.)	Location (Posizione)	Left Top (In alto a sinistra)	<ul style="list-style-type: none"> • La posizione è regolabile nel menu OSD. Premere il tasto OK per confermare e applicare la posizione di Frequenza di agg.. • Questo monitor segue e funzione alla frequenza di aggiornamento preimpostata dello schermo del sistema operativo. 							
		Right Top (In alto a destra)								
		Left Bottom (In basso a sinistra)								
		Right Bottom (In basso a destra)								
		Customize (Personalizza)								
		OFF								
	ON									
Alarm Clock (Sveglia)	Location (Posizione)	Left Top (In alto a sinistra)	<ul style="list-style-type: none"> • Dopo aver impostato il tempo, premere il tasto OK per attivare il timer. • Gli utenti devono ripristinare manualmente Sveglia preimpostato dopo qualsiasi interruzione di corrente CA e ricollegamento. 							
		Right Top (In alto a destra)								
		Left Bottom (In basso a sinistra)								
		Right Bottom (In basso a destra)								
		Customize (Personalizza)								
		OFF								
	15:00	00:01-99:59								
	30:00									
45:00										
60:00										
Adaptive-Sync	OFF		<ul style="list-style-type: none"> • Adaptive Sync impedisce lo screen tearing. • HDMI™ VRR (frequenza di aggiornamento variabile) si sincronizza con Adaptive-Sync (ON/OFF) e viene disabilitato quando Dimensioni schermo 16:10 è impostato su ON. • L'attivazione di Adaptive-Sync influisce su: <table border="1" data-bbox="593 1098 938 1241"> <thead> <tr> <th>Funzione interessata</th> <th>Stato funzione</th> </tr> </thead> <tbody> <tr> <td>» PIP/PBP</td> <td rowspan="2">Impostare su OFF</td> </tr> <tr> <td>» Telescopio ottico</td> </tr> <tr> <td>» Dimensioni schermo 1:1</td> <td>Impostare su Auto</td> </tr> </tbody> </table> 	Funzione interessata	Stato funzione	» PIP/PBP	Impostare su OFF	» Telescopio ottico	» Dimensioni schermo 1:1	Impostare su Auto
	Funzione interessata			Stato funzione						
» PIP/PBP	Impostare su OFF									
» Telescopio ottico										
» Dimensioni schermo 1:1	Impostare su Auto									
ON										

Menu 1° livello	Menu 2°/3° livello	Panoramica					
DSC	OFF	<ul style="list-style-type: none"> • Gli utenti possono attivare/disattivare DSC (Display Stream Compression). • Per maggiori informazioni sulla temporizzazione DSC, consultare le tabelle di temporizzazione DSC On/Off nelle modalità di visualizzazione predefinite. • L'attivazione di DSC influisce su: <table border="1" data-bbox="593 343 934 448"> <thead> <tr> <th>Funzione interessata</th> <th>Stato funzione</th> </tr> </thead> <tbody> <tr> <td>» Dimensioni schermo 16:10</td> <td rowspan="2">Disabilitare per selezionare</td> </tr> <tr> <td>» PIP/PBP</td> </tr> </tbody> </table> 	Funzione interessata	Stato funzione	» Dimensioni schermo 16:10	Disabilitare per selezionare	» PIP/PBP
	Funzione interessata		Stato funzione				
» Dimensioni schermo 16:10	Disabilitare per selezionare						
» PIP/PBP							
	ON						


Professionale

Menu 1° livello	Menu 2° livello	Panoramica						
Pro Mode (Modalità Pro)	Eco	<ul style="list-style-type: none"> • Utilizzare il tasto Su o Giù per selezionare e visualizzare l'anteprima degli effetti della modalità. • Premere il tasto OK per confermare e applicare il tipo di modalità. • L'impostazione predefinita di Modalità Pro è Eco per la modalità SDR e Utente per la modalità HDR. 						
	User (Utente)							
	Anti-Blue (Anti-Blu)							
	Movie (Film)							
	Office							
	sRGB							
Low Blue Light (Luce blu bassa)	OFF	<ul style="list-style-type: none"> • Luce blu bassa protegge gli occhi dalla luce blu. Se abilitato, Luce blu bassa regola la temperatura del colore dello schermo su un bagliore più giallo. • Se Modalità Pro è impostato su Anti-Blu, è obbligatorio abilitare Luce blu bassa. 						
	ON							
HDCR	OFF	<ul style="list-style-type: none"> • HDCR migliora la qualità dell'immagine aumentando il contrasto delle immagini. • L'attivazione di HDCR influisce su: <table border="1" data-bbox="519 986 880 1101"> <thead> <tr> <th>Funzione interessata</th> <th>Stato funzione</th> </tr> </thead> <tbody> <tr> <td>» MPRT Sync</td> <td>Impostare su OFF</td> </tr> <tr> <td>» Luminosità</td> <td>Disabilitare per selezionare</td> </tr> </tbody> </table> 	Funzione interessata	Stato funzione	» MPRT Sync	Impostare su OFF	» Luminosità	Disabilitare per selezionare
	Funzione interessata		Stato funzione					
» MPRT Sync	Impostare su OFF							
» Luminosità	Disabilitare per selezionare							
	ON							

Menu 1° livello	Menu 2° livello	Panoramica										
MPRT Sync	OFF	<ul style="list-style-type: none"> • MPRT Sync è disponibile quando la frequenza di aggiornamento è superiore a 85 Hz. • L'attivazione di MPRT Sync influisce su: <table border="1" data-bbox="519 252 884 571"> <thead> <tr> <th>Funzione interessata</th> <th>Stato funzione</th> </tr> </thead> <tbody> <tr> <td>» Tempo di risposta » Luminosità</td> <td>Disabilitare per selezionare</td> </tr> <tr> <td>» HDCR » PIP/PBP » Telescopio ottico » AI Vision</td> <td>Impostare su OFF</td> </tr> <tr> <td>» Dimensioni schermo 1:1</td> <td>Impostare su Auto</td> </tr> <tr> <td>» Carica PD tipo C</td> <td>Impostare su OFF e disabilitare per selezionare</td> </tr> </tbody> </table> 	Funzione interessata	Stato funzione	» Tempo di risposta » Luminosità	Disabilitare per selezionare	» HDCR » PIP/PBP » Telescopio ottico » AI Vision	Impostare su OFF	» Dimensioni schermo 1:1	Impostare su Auto	» Carica PD tipo C	Impostare su OFF e disabilitare per selezionare
	Funzione interessata		Stato funzione									
» Tempo di risposta » Luminosità	Disabilitare per selezionare											
» HDCR » PIP/PBP » Telescopio ottico » AI Vision	Impostare su OFF											
» Dimensioni schermo 1:1	Impostare su Auto											
» Carica PD tipo C	Impostare su OFF e disabilitare per selezionare											
	ON											
Image Enhancement (Miglioramento immagine)	OFF	Miglioramento immagine migliora i bordi delle immagini per incrementarne la nitidezza.										
	Weak (Debole)											
	Medium (Medio)											
	Strong (Forte)											
	Strongest (Più forte)											

Immagine

Menu 1° livello	Menu 2°/3° livello	Panoramica
Brightness (Luminosità)	0-100	• Regolare adeguatamente Luminosità in base alla luce circostante.
Contrast (Contrasto)	0-100	• Regolare adeguatamente Contrasto per rilassare gli occhi.
Sharpness (Nitidezza)	0-5	• Nitidezza migliora la nitidezza e i dettagli delle immagini.
Color Temperature (Temperatura colore)	Cool (Freddo)	<ul style="list-style-type: none"> • Utilizzare il tasto Su o Giù per selezionare e visualizzare l'anteprima degli effetti della modalità. • Premere il tasto OK per confermare e applicare il tipo di modalità. • Gli utenti possono regolare Temperatura colore in modalità Personalizzazione.
	Normal (Normale)	
	Warm (Caldo)	
	Customization (Personalizzazione)	
		G (0-100)
		B (0-100)

Menu 1° livello	Menu 2°/3° livello	Panoramica							
Screen Size (Dimensioni schermo)	Auto (Automatico)	<ul style="list-style-type: none"> • Gli utenti possono regolare Dimensioni schermo in qualsiasi modalità, risoluzione e frequenza di aggiornamento dello schermo. • L'attivazione di Dimensioni schermo 1:1/24,5"/27" influisce su: <table border="1" data-bbox="610 316 934 448"> <thead> <tr> <th>Funzione interessata</th> <th>Stato funzione</th> </tr> </thead> <tbody> <tr> <td>» MPRT Sync</td> <td rowspan="4">Impostare su OFF</td> </tr> <tr> <td>» Adaptive-Sync</td> </tr> <tr> <td>» PIP/PBP</td> </tr> <tr> <td>» Telescopio ottico</td> </tr> </tbody> </table> 	Funzione interessata	Stato funzione	» MPRT Sync	Impostare su OFF	» Adaptive-Sync	» PIP/PBP	» Telescopio ottico
	Funzione interessata		Stato funzione						
	» MPRT Sync		Impostare su OFF						
	» Adaptive-Sync								
	» PIP/PBP								
	» Telescopio ottico								
4:3									
16:9									
16:10									
1:1									
24,5"									
27"	 Importante <i>Dimensioni schermo 1:1 si riferisce alla visualizzazione del contenuto alla risoluzione originale. Questa opzione è disabilitata quando il monitor è impostato sulla risoluzione nativa.</i>								

Sorgente di ingresso

Menu 1° livello	Menu 2° livello	Panoramica
HDMI™ 1		<ul style="list-style-type: none"> • Gli utenti possono regolare Sorgente di ingresso in qualsiasi modalità.
HDMI™ 2		
DP		
Type C		
Auto Scan (Scansione automatica)	OFF ON	<ul style="list-style-type: none"> • Gli utenti possono utilizzare Tasto Navi per selezionare Sorgente di ingresso nello stato di seguito: • Con "Scansione automatica" impostato su "OFF" e il monitor in modalità di risparmio energetico; • Quando sul monitor viene visualizzato il messaggio "No Signal" (Nessun segnale).

PIP/PBP

Menu 1° livello	Menu 2°/3° livello	Panoramica											
OFF													
PIP	Source (Sorgente)	HDMI™1	<ul style="list-style-type: none"> PIP (Picture in Picture) consente agli utenti di visualizzare contemporaneamente più sorgenti video su uno schermo. Un programma viene visualizzato a schermo intero nello stesso momento in cui uno o più programmi vengono visualizzati in finestre secondarie. PBP (Picture by Picture) è una funzione simile che visualizza due sorgenti di ingresso affiancate sullo schermo. Cambia Display consente agli utenti di passare tra sorgenti di ingresso primarie a secondarie. Se vi è un solo ingresso segnale, Cambia Display e Cambia Audio non sono disponibili. Gli utenti possono regolare il rapporto di divisione della finestra cambiando la modalità 1/2. L'attivazione di PIP/PBP influisce su: <table border="1" data-bbox="586 699 927 1050"> <thead> <tr> <th>Funzione interessata</th> <th>Stato funzione</th> </tr> </thead> <tbody> <tr> <td>» Tempo di risposta » DSC</td> <td>Disabilitare per selezionare</td> </tr> <tr> <td>» MPRT Sync » Adaptive-Sync » Telescopio ottico</td> <td>Impostare su OFF</td> </tr> <tr> <td>» HDMI™ CEC</td> <td>Impostare su OFF e disabilitare per selezionare</td> </tr> <tr> <td>» PIP: Dimensioni schermo 1:1 » PBP: Dimensioni schermo</td> <td>Impostare su Auto e disabilitare per selezionare</td> </tr> </tbody> </table> 	Funzione interessata	Stato funzione	» Tempo di risposta » DSC	Disabilitare per selezionare	» MPRT Sync » Adaptive-Sync » Telescopio ottico	Impostare su OFF	» HDMI™ CEC	Impostare su OFF e disabilitare per selezionare	» PIP: Dimensioni schermo 1:1 » PBP: Dimensioni schermo	Impostare su Auto e disabilitare per selezionare
		Funzione interessata		Stato funzione									
		» Tempo di risposta » DSC		Disabilitare per selezionare									
		» MPRT Sync » Adaptive-Sync » Telescopio ottico		Impostare su OFF									
	» HDMI™ CEC	Impostare su OFF e disabilitare per selezionare											
	» PIP: Dimensioni schermo 1:1 » PBP: Dimensioni schermo	Impostare su Auto e disabilitare per selezionare											
	HDMI™2												
	DP												
	Type C												
	PIP Size (Formato PIP)	Small (Piccolo)											
Medium (Medio)													
Large (Grande)													
Location (Posizione)	Left Top (In alto a sinistra)												
	Right Top (In alto a destra)												
	Left Bottom (In basso a sinistra)												
	Right Bottom (In basso a destra)												
	Customize (Personalizza)												
Display Switch (Cambia Display)													
Audio Switch (Cambia Audio)													
PBP	Mode 1 (Modalità 1)												
	Mode 2 (Modalità 2)												
	Customize (Personalizza)												
	Source 1 (Sorgente 1)	HDMI™1											
		HDMI™2											
		DP											
		Type C											
	Source 2 (Sorgente 2)	HDMI™1											
		HDMI™2											
		DP											
		Type C											
	Display Switch (Cambia Display)												
	Audio Switch (Cambia Audio)												

Tasto Navi



Menu 1° livello	Menu 2° livello	Panoramica
Up (Su) Down (Giù) Left (Sinistra) Right (Destra)	OFF	<ul style="list-style-type: none"> Tutte le voci del Tasto Navi possono essere regolate tramite il Menu OSD.
	Brightness (Luminosità)	
	Game Mode (Modalità Giochi)	
	Smart Crosshair (Mirino intelligente)	
	Alarm Clock (Sveglia)	
	Input Source (Sorgente di ingresso)	
	PIP/PBP Mode (Modalità PIP/PBP)	
	Refresh Rate (Frequenza di agg.)	
	Info. On Screen (Info su schermo)	
	Night Vision (Visione notturna)	
	Optix Scope (Telescopio ottico)	
	MSI Dual Mode (Modalità MSI Dual)	

Impostazione

Menu 1° livello	Menu 2° livello	Panoramica
Language (Lingua)	繁體中文	<ul style="list-style-type: none"> Gli utenti devono premere il tasto OK per conermare e applicare l'impostazione Lingua. Lingua è un'impostazione indipendente. L'impostazione della lingua degli utenti ha la priorità sull'impostazione predefinita. Quando gli utenti impostano Ripristina su Sì, l'opzione Lingua non viene modificata.
	English	
	Français	
	Deutsch	
	Italiano	
	Español	
	한국어	
	日本語	
	Русский	
	Português	
	简体中文	
	Bahasa Indonesia	
	Türkçe	
(Altre lingue saranno presto disponibili)		
Transparency (Trasparenza)	0-5	<ul style="list-style-type: none"> Gli utenti possono regolare Trasparenza in qualsiasi modalità.

Menu 1° livello	Menu 2° livello	Panoramica
OSD Time Out (Timeout OSD)	5-30 s	<ul style="list-style-type: none"> • Gli utenti possono regolare Timeout OSD in qualsiasi modalità.
Power Button (Tasto di alim.)	OFF	<ul style="list-style-type: none"> • Se impostato su OFF, gli utenti possono premere il Tasto di alim. per spegnere il monitor.
	Standby	<ul style="list-style-type: none"> • Se impostato su Standby, gli utenti possono premere il Tasto di alim. per spegnere il pannello e la retroilluminazione.
Info. On Screen (Info su schermo)	OFF	<ul style="list-style-type: none"> • Le informazioni sullo stato del monitor vengono visualizzate sul lato destro dello schermo.
	ON	
HDMI™ CEC	OFF	<ul style="list-style-type: none"> • HDMI™ CEC (Consumer Electronics Control) supporta console Sony PlayStation®, Nintendo® Switch™, Xbox Series X S e vari dispositivi audiovisivi compatibili con CEC. • Se HDMI™ CEC è impostato su ON: <ul style="list-style-type: none"> • Il monitor si accende automaticamente all'accensione del dispositivo CEC. • Il dispositivo CEC entra in modalità di risparmio energetico quando il monitor è spento. • Quando la console Sony PlayStation®, Nintendo® Switch™ o Xbox Series X S è collegata, Modalità Gioco e Modalità Pro verranno automaticamente impostate sulle modalità predefinite e potranno essere adattate alle modalità preferite dagli utenti in un secondo momento.
	ON	
Type C PD Charge (Carica PD tipo C)	OFF	<ul style="list-style-type: none"> • Questa funzione consente agli utenti di caricare i propri dispositivi tramite un connettore USB tipo C. • Carica PD tipo C consente agli utenti di caricare i dispositivi tramite un connettore USB tipo C in grado di erogare fino a 15 W (5 V/3 A).
	ON	
Reset (Ripristina)	YES (Sì)	<ul style="list-style-type: none"> • Gli utenti possono ripristinare le impostazioni OSD predefinite in qualsiasi modalità.
	NO	

Specifiche

Monitor	MAG 321CUPDF
Dimensioni	31,5 pollici
Curvatura	Curva 1500R
Tipo di pannello	VA Rapido
Risoluzione	3840x2160 (UHD)
Proporzioni	16:9
Luminosità	<ul style="list-style-type: none"> • SDR (tipico): 350 nit • Picco HDR: 400 nit
Rapporto di contrasto	3000:1
Frequenza di agg.	<ul style="list-style-type: none"> • Normal (Normale) (UHD): 160Hz • Dual (FHD): 320Hz
Tempo di risposta	<ul style="list-style-type: none"> • 1 ms (MPRT) • 0,5 ms (GtG)
I/O	<ul style="list-style-type: none"> • Connettore HDMI™ x 2 • DisplayPort x1 • Porta USB Tipo-C x1 • Connettore cuffie x1
Angoli di visione	178° (O) , 178° (V)
DCI-P3*/ sRGB	97% , 136%
Trattamento superficie	Antiriflesso
Colori display	1,07 B, 10 bit (8 bit + FRC)
Opzioni di alimentazione del monitor	19 V  4,74 A
Alimentazione esterna**	Modello: DA-90J19-BEAA
Ingresso alimentazione	100~240 V CA, 50~60 Hz, 1,5 A
Uscita alimentazione	19 V  4,74 A
Regolazione (inclinazione)	-5° ~ 20°
Regolazione (altezza)	0 ~ 130 mm
Blocco di sicurezza Kensington	Sì

Monitor		MAG 321CUPDF
Supporto VESA		<ul style="list-style-type: none"> • Tipo di piastra: 100 x 100 mm • Tipo di vite: M4 x 10 mm <ul style="list-style-type: none"> • Diametro filetto: 4 mm • Passo filetto: 0,7 mm • Lunghezza filetto: 10 mm
Dimensioni (L x P x A)		711 x 267 x 534 mm
Peso	Netto	6,6 kg
	Lordo	9,6 kg
Ambiente	Operativo	<ul style="list-style-type: none"> • Temperatura: Da 0°C a 40°C • Umidità: Da 20% a 90%, senza condensa • Altitudine: 0 ~ 5000m
	Archiviazione	<ul style="list-style-type: none"> • Temperatura: Da -20°C a 60°C • Umidità: Da 10% a 90%, senza condensa

* In base agli standard del test CIE1976.

** Gli Alimentazione esterna potrebbero variare in base al Paese.

Modalità di visualizzazione preimpostate



Importante

- Tutte le informazioni sono soggette a modifiche senza preavviso.
- HDMI™ VRR (frequenza di aggiornamento variabile) si sincronizza con Adaptive-Sync (ON/ OFF). Per lo stato VRR ON/OFF, controlla Adaptive-Sync.
- Per visualizzare la temporizzazione e la frequenza preferite, assicurarsi di utilizzare una scheda grafica che supporti DSC (Display Stream Compression).

Modalità predefinita standard (DSC On)

Standard	Risoluzione		HDMI™	DP	USB-C
Full HD	1920x1080	a 60 Hz		V	V
QHD	2560x1440	a 60 Hz	V	V	V
		a 120 Hz	V	V	V
UHD	3840x2160	a 60 Hz	V	V	V
		a 144 Hz	V	V	V
		a 160 Hz	V	V	V
Risoluzione di temporizzazione video	720P		V	V	V
	720P a 120 Hz		V	V	V
	1080P	a 60 Hz	V	V	V
		a 120 Hz	V	V	V
	2160P	a 60 Hz	V	V	V
		a 120 Hz	V	V	V
HDMI™ VRR			V		

Modalità predefinita standard (DSC Off)

Standard	Risoluzione		HDMI™	DP	USB-C
Full HD	1920x1080	a 60 Hz	V	V	V
QHD	2560x1440	a 60 Hz	V	V	V
		a 120 Hz	V	V	V
UHD	3840x2160	a 60 Hz	V		
		a 144 Hz	V		
		a 160 Hz	V		
Risoluzione di temporizzazione video	720P		V	V	V
	720P a 120 Hz		V	V	V
	1080P	a 60 Hz	V	V	V
		a 120 Hz	V	V	V
	2160P	a 60 Hz	V	V	V
		a 120 Hz	V	V	V
HDMI™ VRR			V		

Modalità Dual (abilitato con risoluzioni diverse da 4K)

Standard	Risoluzione		HDMI™	DP	USB-C
Full HD	1920x1080	a 60 Hz		V	V
		a 85 Hz	V	V	V
		a 120 Hz		V	V
		a 165 Hz	V	V	V
		a 240 Hz	V	V	V
		a 320 Hz	V	V	V
Risoluzione di temporizzazione video	720P		V	V	V
	1080P	a 60 Hz	V		
		a 120 Hz	V		
HDMI™ VRR			V		

Modalità Dual (abilitato a 4K a 60 Hz)

Standard	Risoluzione		HDMI™	DP	USB-C
Full HD	1920x1080	a 120 Hz	V	V	V
Risoluzione di temporizzazione video	1080P	a 120 Hz	V	V	V
HDMI™ VRR			V		

Modalità Dual (abilitato a 4K a 120 Hz)

Standard	Risoluzione		HDMI™	DP	USB-C
Full HD	1920x1080	a 240 Hz	V	V	V
HDMI™ VRR			V		

Modalità Dual (abilitato a 4K a 160 Hz)

Standard	Risoluzione		HDMI™	DP	USB-C
Full HD	1920x1080	a 320 Hz	V	V	V
HDMI™ VRR			V		

Modalità PIP (Non supporta HDR)

Standard	Risoluzione		HDMI™	DP	USB-C
Full HD	1920x1080	a 60 Hz	V	V	V
QHD	2560x1440	a 60 Hz	V	V	V
		a 120 Hz	V	V	V
UHD	3840x2160	a 60 Hz	V	V	V
Risoluzione di temporizzazione video	720P		V	V	V
	1080P	a 60 Hz	V	V	V
	2160P	a 60 Hz	V	V	V

Modalità PBP 1 (Non supporta HDR)

Standard	Risoluzione		HDMI™	DP	USB-C
Risoluzione di temporizzazione video	720P		V	V	V
Usato per schermo intero PBP	960x2160	a 60 Hz	V	V	V
	2880x2160	a 60 Hz	V	V	V

Modalità PBP 2 (Non supporta HDR)

Standard	Risoluzione		HDMI™	DP	USB-C
Risoluzione di temporizzazione video	720P		V	V	V
Usato per schermo intero PBP	1920x2160	a 60 Hz	V	V	V

Dimensioni schermo 16:10 (Non supporta HDR)

Standard	Risoluzione		HDMI™	DP	USB-C
QHD+	2560x1600	a 60 Hz	V	V	V
		a 120 Hz	V	V	V
		a 144 Hz	V	V	V

Risoluzione dei problemi

Il LED di alimentazione è spento.

- Premere di nuovo il tasto di alimentazione del monitor.
- Verificare che il cavo di alimentazione del monitor sia collegato correttamente.

Nessuna immagine.

- Verificare che la scheda grafica del computer sia installata correttamente.
- Verificare che il computer e il monitor siano collegati a prese elettriche e accesi.
- Verificare che il cavo del segnale del monitor sia collegato correttamente.
- Il computer potrebbe essere in modalità standby. Premere un tasto per attivare il monitor.

L'immagine sullo schermo non è delle dimensioni corrette o non è centrata.

- Fare riferimento a Modalità di visualizzazione preimpostate per impostare il computer su un'impostazione adeguata per la visualizzazione sul monitor.

Nessun Plug & Play.

- Verificare che il cavo di alimentazione del monitor sia collegato correttamente.
- Verificare che il cavo del segnale del monitor sia collegato correttamente.
- Verificare che il computer e la scheda grafica sia compatibile Plug & Play.

Icone, caratteri o schermate sono sfocati o presentano problemi di colore.

- Evitare di utilizzare cavi prolunga video.
- Regolare luminosità e contrasto.
- Regolare il colore RGB o la temperatura del colore.
- Verificare che il cavo del segnale del monitor sia collegato correttamente.
- Verificare la presenza di pin piegati sul connettore del cavo del segnale.

Il monitor inizia a lampeggiare o mostra onde.

- Cambiare la frequenza di aggiornamento per adattarla alle funzionalità del monitor.
- Aggiornare i driver della scheda grafica.
- Tenere il monitor lontano da dispositivi elettrici che potrebbero causare interferenze elettromagnetiche (EMI).

Istruzioni per la sicurezza

- Leggere attentamente e completamente le istruzioni di sicurezza.
- Deve essere presa nota di tutti gli avvisi e le avvertenze riportate nel dispositivo o nella guida utente.
- Rivolgersi esclusivamente a personale qualificato per le riparazioni.

Alimentazione

- Assicurarsi che la tensione nominale sia nei limiti di sicurezza e che sia stata regolata in modo appropriato sul valore 100~240V prima di collegare il dispositivo alla presa di corrente.
- Se il cavo di alimentazione viene fornito con una spina a 3 pin, non disabilitare il pin di terra protettivo dalla spina. Il dispositivo deve essere collegato ad una presa di corrente con messa a terra.
- Verificare che il sistema di distribuzione dell'alimentazione nell'impianto sia dotato di interruttore del circuito da 120/240 V, 20 A (massimo).
- Scollegare sempre il cavo di alimentazione o togliere la corrente dalla presa a muro, quando il dispositivo resta inutilizzato per periodi prolungati per ridurre a zero i consumi di energia elettrica.
- Collocare il cavo di alimentazione in modo che nessuno possa calpestarlo. Non collocare nulla sopra il cavo di alimentazione.
- Se questo dispositivo viene fornito con un adattatore, utilizzare solo l'adattatore CA fornito da MSI approvato per l'uso con questo dispositivo.

Ambiente

- Per ridurre la possibilità di lesioni dovute al calore o di surriscaldamento del dispositivo, non collocare il dispositivo su una superficie morbida e instabile né ostruire i ventilatori dell'aria.
- Utilizzare questo dispositivo solo su una superficie dura, piatta e stabile.
- Per evitare che il dispositivo si ribalti, fissarlo a una scrivania, a una parete o a un oggetto fisso con un dispositivo di fissaggio antiribaltamento che consenta di sostenere adeguatamente il dispositivo e mantenerlo al sicuro in posizione.
- Per prevenire il rischio di incendi o scosse elettriche, tenere il dispositivo lontano da umidità e temperature elevate.
- Non lasciare il dispositivo in ambienti d'immagazzinamento, non condizionati, con temperature superiori ai 60°C o inferiori ai -20°C, perché si può danneggiare il dispositivo.
- La temperatura operativa massima è di circa 40°C.
- Per la pulizia del dispositivo, assicurarsi di rimuovere la spina di alimentazione. Utilizzare un panno morbido, piuttosto che un prodotto chimico industriale, per pulire il dispositivo. Non versare mai alcun liquido nelle aperture perché possono provocare danni al dispositivo o provocare scosse elettriche.

- Tenere sempre il dispositivo lontano da oggetti con forte campo magnetico o elettrico.
- Se si verifica una qualsiasi delle seguenti situazioni, fare controllare il dispositivo dal personale dell'assistenza:
 - Il cavo di alimentazione o la spina è danneggiata.
 - Del liquido è penetrato nel dispositivo.
 - Il dispositivo è stato esposto ad umidità.
 - Il dispositivo non funziona bene oppure non funziona come descritto nella guida utente.
 - Il dispositivo è caduto e si è danneggiato.
 - Il dispositivo ha evidenti segni di rottura.

Certificazione TÜV Rheinland

Certificazione TÜV Rheinland Low Blue Light (Luce blu bassa)

È stato dimostrato che la luce blu provoca affaticamento e fastidio agli occhi. MSI ora offre monitor con certificazione TÜV Rheinland Luce blu bassa per garantire il comfort e il benessere degli occhi degli utenti. Attenersi alle istruzioni seguenti per ridurre i sintomi dall'esposizione prolungata allo schermo e alla luce blu.



Low Blue Light
(Software
Solution)
Flicker Free

www.tuv.com

- Collocare lo schermo a 50 – 70 cm (20 – 28 pollici) di distanza dagli occhi e leggermente al di sotto del livello degli occhi.
- Sbattere le palpebre consapevolmente ogni tanto aiuterà a ridurre l'affaticamento degli occhi dopo un tempo prolungato sullo schermo.
- Fare delle pause per 20 minuti ogni 2 ore.
- Distogliere lo sguardo dallo schermo e fissare un oggetto distante per almeno 20 secondi durante le pause.
- Fare degli allungamenti per alleviare la fatica o il dolore del corpo durante le pause.
- Attivare la funzione opzionale Luce blu bassa.

Certificazione TÜV Rheinland Flicker Free

- TÜV Rheinland ha testato questo prodotto per accertare se il display produce uno sfarfallio visibile e invisibile all'occhio umano e quindi affatica gli occhi degli utenti.
- TÜV Rheinland ha definito un catalogo di test, che stabilisce standard minimi a varie gamme di frequenza. Il catalogo dei test si basa su standard applicabili a livello internazionale o standard comuni nel settore e supera questi requisiti.
- Il prodotto è stato testato in laboratorio secondo questi criteri.
- La parola chiave "Flicker Free" (Antisfarfallio) conferma che il dispositivo non presenta alcuno sfarfallio visibile e invisibile definito in questo standard nell'intervallo 0 - 3000 Hz con varie impostazioni di luminosità.
- Il display non supporterà Flicker Free (Antisfarfallio) quando si abilita Anti Motion Blur (Anti effetto mosso)/MPRT. (La disponibilità di Anti Motion Blur (Anti effetto mosso)/MPRT varia a seconda dei prodotti.)

Avvisi normativi

Conformità CE

Questo dispositivo è conforme ai requisiti stabiliti dalla Direttiva del Consiglio sul ravvicinamento delle legislazioni degli Stati membri, alle Direttive sulla compatibilità elettromagnetica (2014/30/UE), alla Direttiva sulla bassa tensione (2014/35/UE), alla Direttiva ErP (2009/125/CE) e alla Direttiva RoHS (2011/65/UE). Questo prodotto è stato testato e ritenuto conforme alle norme armonizzate per gli apparecchi per la tecnologia dell'informazione in base alle Direttive della Gazzetta Ufficiale dell'Unione Europea.



Dichiarazione FCC-B sulle interferenze di frequenza radio

Questa attrezzatura è stata collaudata e trovata conforme ai limiti di un apparecchio digitale di Classe B, in conformità alla parte 15 delle Normative FCC. Questi limiti sono designati a fornire una protezione ragionevole da interferenze dannose in un'installazione privata. Questa attrezzatura genera, utilizza e può emanare energia di frequenza radio e, se non è installata ed utilizzata in accordo alle istruzioni date, può causare interferenze dannose alle comunicazioni radio. Non c'è tuttavia garanzia che non si verifichino interferenze in installazioni particolari. Se questa attrezzatura provoca interferenze dannose alla ricezione radio o televisiva, che possono essere determinate accendendo o spegnendo l'attrezzatura, l'utente è incoraggiato a cercare di correggere l'interferenza adottando una o più delle seguenti misure:



- Riorientare o riposizionare l'antenna di ricezione.
- Aumentare la distanza tra l'attrezzatura ed il ricevitore.
- Collegare l'attrezzatura ad una presa di corrente su un circuito diverso da quello al quale è collegato il ricevitore.
- Consultare il rivenditore o un tecnico specializzato radio / TV per aiuto.

Avviso 1

Cambiamenti o modifiche non espressamente approvati dalla parte responsabile alla conformità, possono annullare l'autorità dell'utente all'uso di questa attrezzatura.

Avviso 2

I cavi d'interfaccia, se usati, ed il cavo di alimentazione CA devono essere schermati, per essere conformi alle normative sulle emissioni.

Questo prodotto è conforme alla Parte 15 delle Norme FCC. Il funzionamento è soggetto alle seguenti due condizioni:

1. Questo dispositivo non può provocare interferenze dannose.
2. questo dispositivo deve accettare tutte le interferenze ricevute, incluse le interferenze che possono provocare operazioni indesiderate.

Dichiarazione RAEE

In base alla Direttiva dell'Unione Europea ("UE") sullo smaltimento delle attrezzature elettriche ed elettroniche, Direttiva 2012/19/UE, le "attrezzature elettriche ed elettroniche" non possono più essere smaltite insieme ai rifiuti urbani ed i produttori delle attrezzature previste sono obbligati a ritirare tali prodotti al termine della loro durata utile.



Informazioni sulle sostanze chimiche

In conformità con le normative sulle sostanze chimiche, quale la normativa UE REACH (normativa CE N. 1907/2006 del Parlamento e del Consiglio Europeo), MSI fornisce informazioni relative alle sostanze chimiche presenti nei prodotti sul sito: <https://csr.msi.com/global/index>

Caratteristiche del prodotto ecologico

- Ridotto consumo energetico durante l'uso e lo standby
- Uso limitato di sostanze dannose per l'ambiente e la salute
- Facile smantellamento e riciclaggio
- Uso ridotto delle risorse naturali incoraggiando il riciclaggio
- Durata allungata del prodotto grazie a facili aggiornamenti
- Ridotta produzione di rifiuti solidi grazie alla politica di ritiro dell'usato

Politica ambientale

- Il prodotto è stato progettato per permettere il riutilizzo ed il riciclaggio appropriato delle parti e non deve essere buttato via.
- Gli utenti devono rivolgersi al centro autorizzato di raccolta locale per il riciclare e smaltire i prodotti usati.
- Per altre informazioni sul riciclo, visitare il sito MSI e rivolgersi ad un distributore locale.
- Gli utenti possono contattarci all'indirizzo gpcontdev@msi.com per informazioni su smaltimento, ritiro, riciclaggio e smontaggio appropriato dei prodotti MSI.



Avvertenza!

L'uso eccessivo di schermi potrebbe influire sulla vista.

Raccomandazioni:

1. Effettuare una pausa di 10 minuti ogni 30 minuti di utilizzo dello schermo.
2. I bambini di età inferiore ai 2 anni non devono utilizzare lo schermo. Per i bambini di età pari o superiore a 2 anni, l'uso dello schermo deve essere limitato a meno di un'ora al giorno.

Avviso su copyright e marchi di fabbrica



Copyright © Micro-Star Int'l Co., Ltd. Tutti i diritti riservati. Il logo MSI è un marchio registrato della Micro-Star Int'l Co., Ltd. Tutti gli altri marchi e nomi menzionati possono essere marchi di fabbrica dei rispettivi proprietari. Nessuna garanzia in merito alla precisione o alla completezza è espressa o implicita. MSI si riserva il diritto di apportare modifiche al presente documento senza preavviso.



I termini HDMI™, Interfaccia multimediale ad alta definizione HDMI™ (HDMI™ High-Definition Multimedia Interface), immagine commerciale HDMI™ (HDMI™ Trade dress) e i loghi HDMI™ sono marchi commerciali o marchi commerciali registrati di HDMI™ Licensing Administrator, Inc.

Supporto tecnico

Se si verificano dei problemi con il prodotto e nel manuale d'uso non si trovano le istruzioni per risolverli, rivolgersi al negozio dove è stato acquistato il prodotto oppure al rivenditore locale. In alternativa, visitare il sito <https://www.msi.com/support/> per ulteriori informazioni.