



Serie Optix

Monitor LCD

Optix G24C6 (3BA0)

Optix G24C6P (3BA0)

Optix G27C6 (3CA9)

Optix G27C6P (3CA9)

Contenuti

Preparazione.....	3
Contenuti della confezione.....	3
Installazione del supporto del monitor (Optix G24C6 / Optix G27C6).....	4
Installazione del supporto del monitor (Optix G24C6P / Optix G27C6P).....	5
Regolazione del monitor.....	6
Panoramica del monitor.....	7
Collegamento del monitor al PC.....	10
OSD Setup (Impostazioni OSD).....	11
Navi Key (Tasto Navi).....	11
Tasto di scelta rapida.....	11
Menu OSD.....	12
Gaming (Gioco).....	12
Professional (Professionale).....	14
Image (Immagine).....	15
Input Source (Sorgente di ingresso).....	16
Navi Key (Tasto Navi).....	16
Setting (Impostazione).....	17
Specifiche.....	18
Modalità di visualizzazione preimpostate.....	20
Risoluzione dei problemi.....	21
Istruzioni per la sicurezza.....	22
Avvisi normativi.....	23

Revisione

V1.0, 10/2020

Preparazione

Questo capitolo fornisce le informazioni sulle procedure di installazione dell'hardware. Quando si collegano i dispositivi, prestare attenzione a come si maneggiano i dispositivi ed indossare un bracciale con messa a terra per evitare l'elettricità statica.

Contenuti della confezione

Monitor	Optix G24C6 / Optix G24C6P / Optix G27C6 / Optix G27C6P
Documentazione	Guida introduttiva
	Scheda garanzia
	Scheda di registrazione
Accessori	Supporto con vite
	Base supporto con vite
	Cavo d'alimentazione
	Adattatore di corrente
Cavi	Cavo HDMI (optional)
	Cavo DisplayPort (optional)

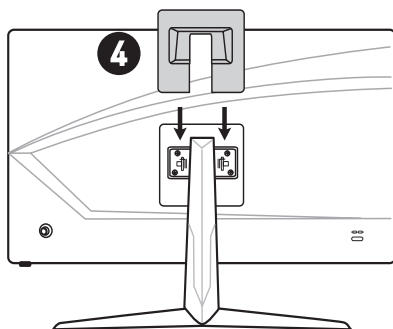
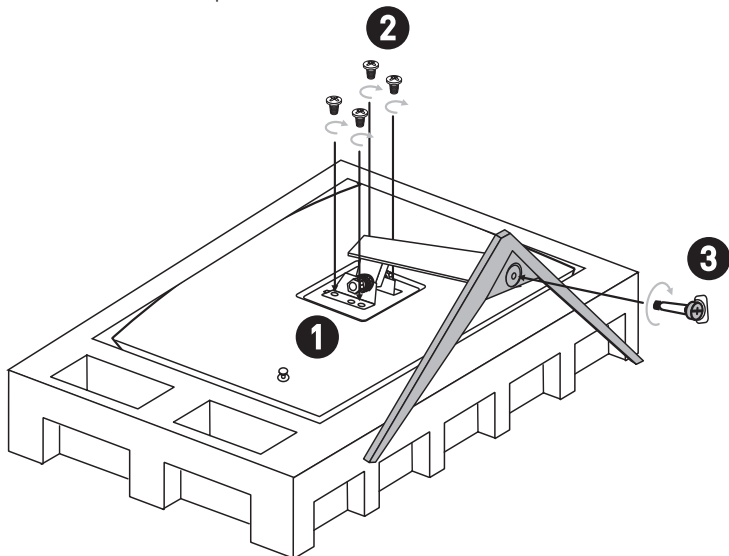


Importante

- Contattare il negozio presso cui si è effettuato l'acquisto o il distributore locale, se uno qualsiasi degli elementi è danneggiato o mancante.
- I contenuti della confezione potrebbero variare in base al Paese.

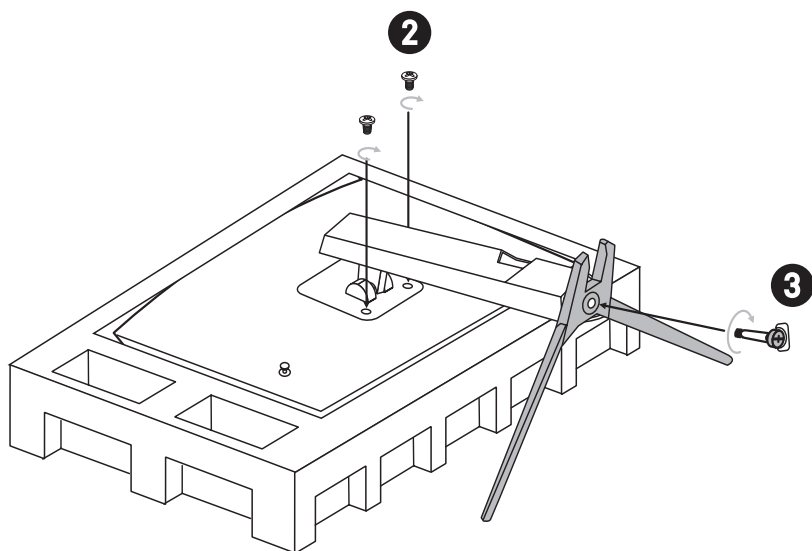
Installazione del supporto del monitor (Optix G24C6 / Optix G27C6)

1. Lasciare il monitor nella sua custodia protettiva in gommapiuma. Allineare la staffa di supporto alla scanalatura del monitor.
2. Serrare la staffa del supporto con le viti.
3. Collegare la base al supporto e serrare la vite della base per fissare la base.
4. Allineare i fermi per posizionare il coperchio supporto.
5. Assicurarsi che il gruppo supporto sia installato correttamente prima di posizionare il monitor in posizione verticale.



Installazione del supporto del monitor (Optix G24C6P / Optix G27C6P)

1. Lasciare il monitor nella sua custodia protettiva in gommapiuma. Allineare la staffa di supporto alla scanalatura del monitor.
2. Serrare la staffa del supporto con le viti.
3. Collegare la base al supporto e serrare la vite della base per fissare la base.
4. Assicurarsi che il gruppo supporto sia installato correttamente prima di posizionare il monitor in posizione verticale.



Importante

- Collocare il monitor su una superficie morbida e protetta per evitare di graffiare il pannello del display.
- Non utilizzare oggetti appuntiti sul pannello.
- La scanalatura per l'installazione della staffa del supporto può essere utilizzata anche per il montaggio a parete. Contattare il rivenditore per un kit di montaggio a parete adeguato.

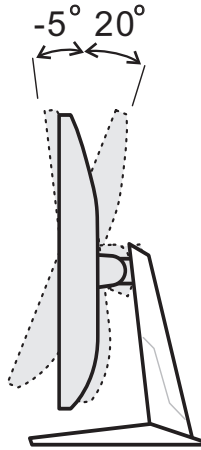
Regolazione del monitor

Questo monitor è progettato per massimizzare il comfort visivo grazie alle sue capacità di regolazione.

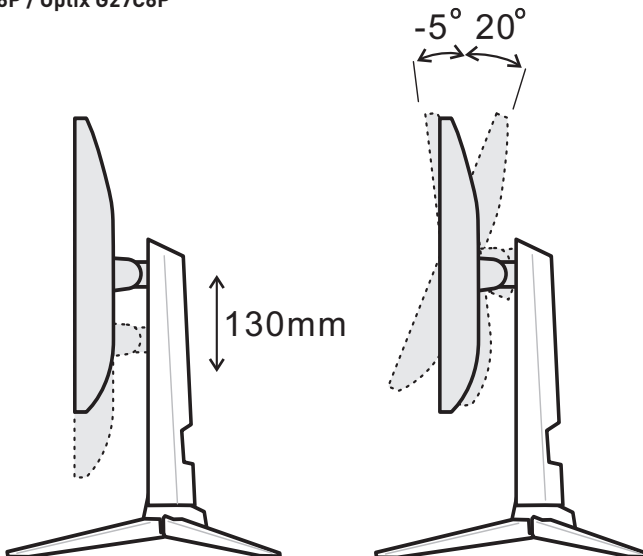
Importante

- Evitare di toccare il pannello del display quando si regola il monitor.

Optix G24C6 / Optix G27C6

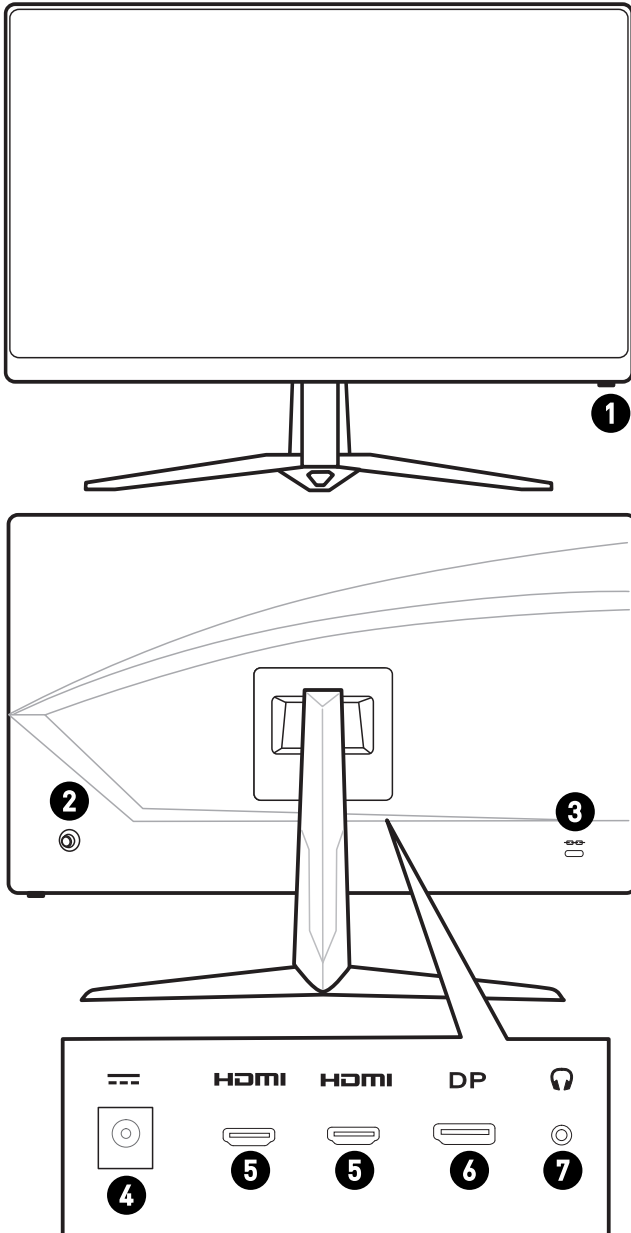


Optix G24C6P / Optix G27C6P

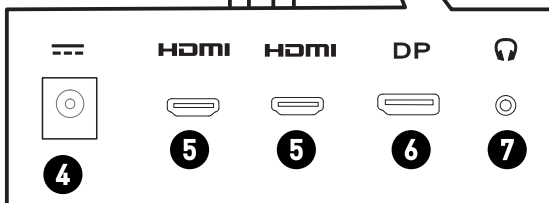
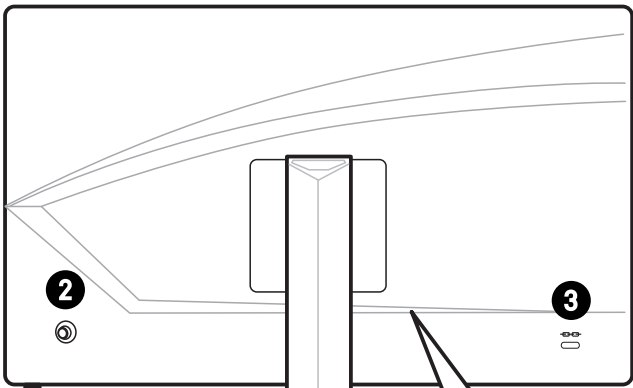
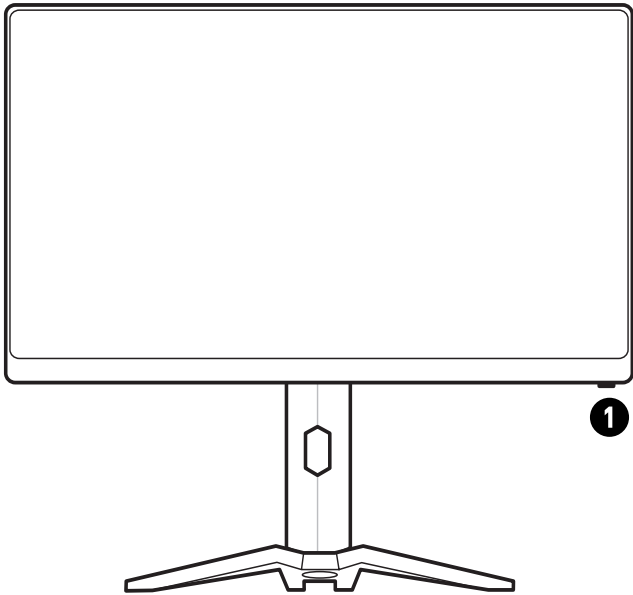


Panoramica del monitor

Optix G24C6 / Optix G27C6



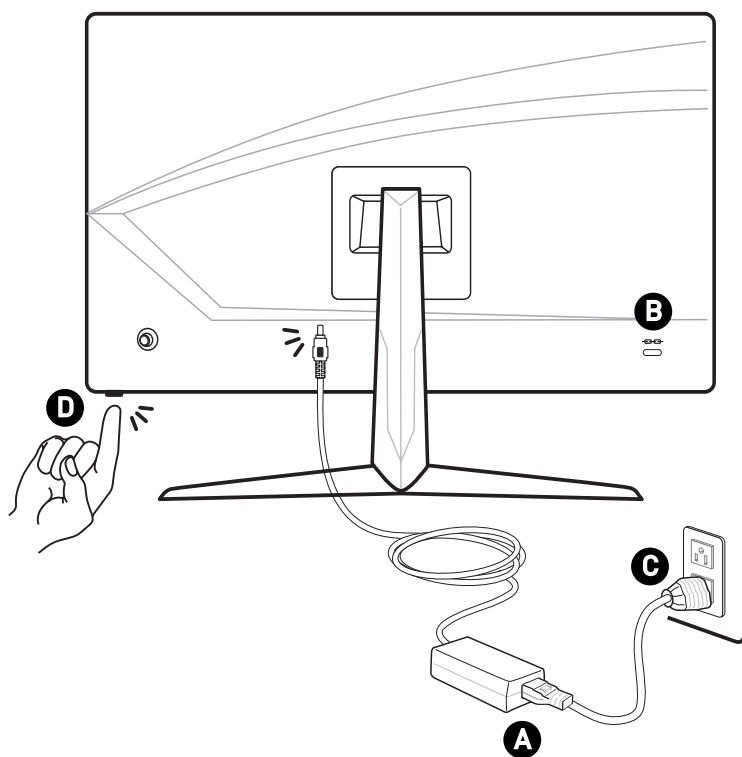
Optix G24C6P / Optix G27C6P



1	Power Buttom (Tasto di alim.)
2	Navi Key (Tasto Navi)
3	Blocco di sicurezza Kensington
4	Connettore di alimentazione
5	Porta HDMI HDMI [™] <small>HIGH-DEFINITION MULTIMEDIA INTERFACE</small>
6	DisplayPort
7	Connettore cuffie

Collegamento del monitor al PC

1. Spegner il computer.
2. Collegare il cavo Video dal monitor al computer.
3. Montare l'adattatore di alimentazione e il cavo di alimentazione del monitor. (Figura A)
4. Collegare l'adattatore di alimentazione al connettore di alimentazione del monitor. (Figura B)
5. Collegare il cavo di alimentazione alla presa di corrente. (Figura C)
6. Accendere il monitor. (Figura D)
7. Accendere il computer, quindi il monitor rileverà automaticamente la sorgente del segnale.



OSD Setup (Impostazioni OSD)

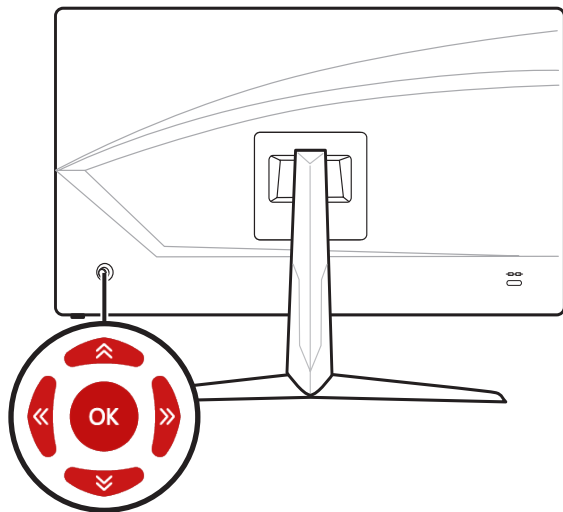
Questo capitolo fornisce le informazioni essenziali per l'impostazione OSD.

Importante

Tutte le informazioni sono soggette a modifiche senza preavviso.

Navi Key (Tasto Navi)

Il monitor è dotato di un Navi Key (Tasto Navi), un controllo multidirezionale che consente di navigare nel menu OSD (On-Screen Display).



Su / Giù / Sinistra / Destra:

- Selezione dei menu e delle voci della funzione
- Regolazione dei valori della funzione
- Accesso/uscita ai/dai menu funzione

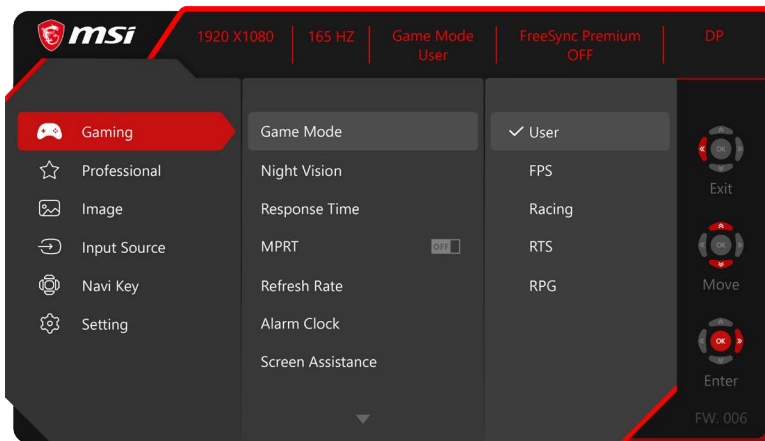
Premere (OK):

- Avvio del menu OSD
- Accesso ai menu secondari
- Conferma di una selezione o di un'impostazione

Tasto di scelta rapida


- Gli utenti possono accedere ai menu funzione Game Mode (Modalità Gioco), Screen Assistance (Assistenza schermo), Alarm Clock (Sveglia) e Input Source (Sorgente di ingresso) spostando Navi Key (Tasto Navi) su, giù, sinistra o destra quando il menu OSD è inattivo.
- Gli utenti possono personalizzare i propri tasti di scelta rapida per accedere a diversi menu funzione.

Menu OSD



Gaming (Gioco)

Menu 1° livello	Menu 2°/3° livello	Panoramica
Game Mode (Modalità Gioco)	User (Utente)	<ul style="list-style-type: none"> Tutte le voci possono essere regolate dall'utente. Utilizzare il tasto Su o Giù per selezionare e visualizzare l'anteprima degli effetti della modalità. Premere il tasto OK per confermare e applicare il tipo di modalità.
	FPS	
	Racing (Gara)	
	RTS	
	RPG	
Night Vision (Visione notturna)	OFF (Spento)	<ul style="list-style-type: none"> Questa funzione ottimizza la luminosità di sfondo ed è consigliata per giochi FPS.
	Normal (Normale)	
	Strong (Forte)	
	Strongest (Più forte)	
	A.I.	
Response Time (Tempo di risposta)	Normal (Normale)	<ul style="list-style-type: none"> Gli utenti possono regolare Tempo di risposta in qualsiasi modalità. Tempo di risposta non è disponibile quando Anti effetto mosso è abilitato.
	Fast (Rapido)	
	Fastest (Più rapido)	

Menu 1° livello	Menu 2°/3° livello		Panoramica
MPRT	OFF (Spento) ON (Acceso)		<ul style="list-style-type: none"> • Se MPRT è abilitato, Luminosità non possono essere abilitati e vengono disabilitati. • MPRT e HDCR non possono essere abilitati contemporaneamente.
Refresh Rate (Frequenza di agg.)	Location (Posizione)	In alto a sinistra	<ul style="list-style-type: none"> • Gli utenti possono regolare Frequenza di aggiornamento in qualsiasi modalità. • La posizione predefinita di Frequenza di aggiornamento è in alto a sinistra. La posizione è regolabile nel menu OSD. Premere il tasto OK per confermare e applicare la posizione di Frequenza di aggiornamento. • Questo monitor segue e funzione alla frequenza di aggiornamento preimpostata dello schermo del sistema operativo.
		In alto a destra	
		In basso a sinistra	
		In basso a destra	
	OFF (Spento) ON (Acceso)		
Alarm Clock (Sveglia)	Location (Posizione)	In alto a sinistra	<ul style="list-style-type: none"> • Gli utenti possono regolare Sveglia in qualsiasi modalità. • Una volta impostata l'ora, premere il tasto OK per attivare il timer. • La posizione predefinita di Sveglia è in alto a sinistra. Gli utenti possono selezionare la propria posizione.
		In alto a destra	
		In basso a sinistra	
		In basso a destra	
	OFF (Spento)		
	15:00	00:01~99:59	
	30:00		
	45:00		
60:00			
Screen Assistance (Assistenza schermo)	None (Nessuno)		<ul style="list-style-type: none"> • Gli utenti possono regolare Assistenza schermo in qualsiasi modalità. • L'impostazione predefinita di Assistenza schermo è Nessuno.
			

Menu 1° livello	Menu 2°/3° livello	Panoramica
FreeSync Premium	OFF (Spento)	<ul style="list-style-type: none"> • FreeSync Premium impedisce lo screen tearing • L'impostazione predefinita di DisplayPort o HDMI è Spento e può essere regolata su Acceso/Spento in qualsiasi modalità, risoluzione, sorgente di ingresso e frequenza di aggiornamento dello schermo • Anti effetto mosso viene disabilitato se FreeSync Premium è abilitato.
	ON (Acceso)	

Professional (Professionale)

Menu 1° livello	Menu 2° livello	Panoramica
Pro Mode (Modalità Pro)	User (Utente)	<ul style="list-style-type: none"> • La modalità predefinita è User (Utente). • Tutte le voci possono essere regolate dall'utente. • Utilizzare il tasto Su o Giù per selezionare e visualizzare l'anteprima degli effetti della modalità. • Premere il tasto OK per confermare e applicare il tipo di modalità.
	Reader (Lettore)	
	Cinema	
	Designer (Progettista)	
Eye Saver	OFF (Spento)	<ul style="list-style-type: none"> • Eye Saver protegge gli occhi dalla luce blu. Se abilitato, Eye Saver regola la temperatura del colore dello schermo su un bagliore più giallo. • Gli utenti possono regolare Eye Saver in qualsiasi modalità. • Se Modalità Pro è impostato su Lettore, è obbligatorio abilitare Eye Saver.
	ON (Acceso)	
HDCR	OFF (Spento)	<ul style="list-style-type: none"> • Gli utenti possono regolare HDCR in qualsiasi modalità. • HDCR migliora la qualità dell'immagine aumentando il contrasto delle immagini. • Se HDCR è impostato su Acceso, Luminosità non è disponibile. • HDCR e Anti effetto mosso non possono essere abilitati contemporaneamente.
	ON (Acceso)	
Anti Motion Blur (Anti effetto mosso)	OFF (Spento)	<ul style="list-style-type: none"> • Se Anti effetto mosso è abilitato, HDCR e Luminosità non possono essere abilitati e vengono disabilitati. • Tempo di risposta non è disponibile quando Anti effetto mosso è abilitato. • Anti Motion Blur (Anti effetto mosso) deve essere disabilitato quando FreeSync Premium è impostato su ON (Acceso).
	ON (Acceso)	

Menu 1° livello	Menu 2° livello	Panoramica
Image Enhancement (Miglioramento immagine)	OFF (Spento)	<ul style="list-style-type: none"> Miglioramento immagine migliora i bordi delle immagini per incrementarne la nitidezza. Gli utenti possono regolare Miglioramento immagine in qualsiasi modalità.
	Weak (Debole)	
	Medium (Medio)	
	Strong (Forte)	
	Strongest (Più forte)	

Image (Immagine)

Menu 1° livello	Menu 2°/3° livello	Panoramica
Brightness (Luminosità)	0-100	<ul style="list-style-type: none"> Gli utenti possono regolare Luminosità in modalità Utente, RTS, RPG e Lettore. Luminosità non è disponibile se Anti effetto mosso o HDCR sono abilitati.
Contrast (Contrasto)	0-100	<ul style="list-style-type: none"> Gli utenti possono regolare Contrasto in qualsiasi modalità.
Sharpness (Nitidezza)	0-5	<ul style="list-style-type: none"> Gli utenti possono regolare Nitidezza in qualsiasi modalità. Nitidezza migliora la nitidezza e i dettagli delle immagini.
Color Temperature (Temperatura colore)	Cool (Freddo)	<ul style="list-style-type: none"> L'impostazione predefinita di Temperatura colore è Normale. Utilizzare il tasto Su o Giù per selezionare e visualizzare l'anteprima degli effetti della modalità. Premere il tasto OK per confermare e applicare il tipo di modalità. Gli utenti possono regolare Temperatura colore in modalità Personalizzazione.
	Normal (Normale)	
	Warm (Caldo)	
	Customization (Personalizzazione)	
Screen Size (Dimensioni schermo)	Auto (Automatico)	<ul style="list-style-type: none"> Gli utenti possono regolare Dimensioni schermo in qualsiasi modalità, risoluzione e frequenza di aggiornamento dello schermo. L'impostazione predefinita è Automatico.
	4:3	
	16:9	

Input Source (Sorgente di ingresso)

Menu 1° livello	Menu 2° livello	Panoramica
HDMI1		<ul style="list-style-type: none"> • Gli utenti possono regolare Sorgente di ingresso in qualsiasi modalità.
HDMI2		
DP		
Auto Scan (Scansione automatica)	ON (Acceso)	<ul style="list-style-type: none"> • Gli utenti possono utilizzare Navi Key (Tasto Navi) per selezionare Input Source (Sorgente di ingresso) nello stato di seguito: • Con "Auto Scan" (Scansione automatica) impostato su "OFF" (Spento) e il monitor in modalità di risparmio energetico; • Quando sul monitor viene visualizzato il messaggio "No Signal" (Nessun segnale). • L'impostazione predefinita è Acceso.
	OFF (Spento)	


Navi Key (Tasto Navi)

Menu 1° livello	Menu 2° livello	Panoramica
Up (Su) / Down (Giù) / Left (Sinistra) / Right (Destra)	OFF (Spento)	<ul style="list-style-type: none"> • L'impostazione predefinita del tasto Su è Modalità Giochi. • L'impostazione predefinita del tasto Giù è Assistenza schermo. • L'impostazione predefinita del tasto Sinistra è Sveglia. • L'impostazione predefinita del tasto Destra è Sorgente di ingresso. • Tutte le voci del Tasto Navi possono essere regolate tramite il Menu OSD.
	Brightness (Luminosità)	
	Game Mode (Modalità Gioco)	
	Screen Assistance (Assistenza schermo)	
	Alarm Clock (Sveglia)	
	Input Source (Sorgente di ingresso)	
	Refresh Rate (Frequenza di agg.)	
	Information on Screen (Informazioni su schermo)	

Setting (Impostazione)

Menu 1° livello	Menu 2° livello	Panoramica
Language (Lingua)	繁體中文	<ul style="list-style-type: none"> • L'impostazione predefinita di Lingua è Inglese. • Gli utenti devono premere il tasto OK per confermare e applicare l'impostazione Lingua. • Lingua è un'impostazione indipendente. L'impostazione della lingua degli utenti ha la priorità sull'impostazione predefinita. Quando gli utenti impostano Ripristina su Sì, l'opzione Lingua non viene modificata.
	English	
	Français	
	Deutsch	
	Italiano	
	Español	
	한국어	
	日本語	
	Русский	
	Português	
	简体中文	
	ไทย	
	Bahasa Indonesia	
	हिन्दी	
Türkçe		
(Altre lingue saranno presto disponibili)		
Transparency (Trasparenza)	0~5	<ul style="list-style-type: none"> • Gli utenti possono regolare Trasparenza in qualsiasi modalità.
OSD Time Out (Timeout OSD)	5~30 s	<ul style="list-style-type: none"> • Gli utenti possono regolare Timeout OSD in qualsiasi modalità.
Power Button (Tasto di alim.)	OFF (Spento)	<ul style="list-style-type: none"> • Se impostato su OFF (Spento), gli utenti possono premere il tasto di alimentazione per spegnere il monitor.
	Standby	<ul style="list-style-type: none"> • Se impostato su Standby, gli utenti possono premere il tasto di alimentazione per spegnere il pannello e la retroilluminazione.
Information on Screen (Informazioni su schermo)	OFF (Spento)	<ul style="list-style-type: none"> • Le informazioni sullo stato del monitor vengono visualizzate sul lato destro dello schermo. • Gli utenti possono abilitare o disabilitare Informazioni sullo schermo. L'impostazione predefinita è Spento.
	ON (Acceso)	
Reset (Ripristina)	YES (Sì)	<ul style="list-style-type: none"> • Gli utenti possono ripristinare le impostazioni OSD predefinite in qualsiasi modalità.
	NO	

Specifiche

Modello	Optix G24C6 (3BA0)	Optix G24C6P (3BA0)	Optix G27C6 (3CA9)	Optix G27C6P (3CA9)
Dimensioni	24 pollici		27 pollici	
Curvatura	1500R			
Tipo di pannello	VA			
Risoluzione	1920 x 1080 a 144Hz		1920 x 1080 a 165Hz	
Proporzioni	16:9			
Luminosità (nit)	250 (Tip.)			
Rapporto di contrasto	3000:1			
Frequenza di agg.	144Hz		165Hz	
Tempo di risposta	1 ms (MPRT)			
Interfaccia di ingresso	<ul style="list-style-type: none"> • HDMI x 2 • DP x 1 			
I/O	<ul style="list-style-type: none"> • Connettore cuffie x 1 			
Angoli di visione	178° [O] , 178° [V]			
DCI-P3*/ sRGB	92% / 115,5%	92% / 115,5%	90% / 113%	90% / 113%
Trattamento superficie	Antiriflesso			
Colori display	16,7 M (8 bit)			
Tipo di alimentazione	Adattatore di alimentazione esterno			
Modello adattatore	ADPC2045			
Ingresso alimentazione	100~240 V CA, 50~60 Hz, 1,5 A			
Uscita alimentazione	20V  2,25A			
Regolazione (inclinazione)	-5° ~ 20°		-5° ~ 20°	
Regolazione (altezza)	No		0 ~ 130mm	
Blocco di sicurezza Kensington	Sì			

Modello		Optix G24C6 {3BA0}	Optix G24C6P {3BA0}	Optix G27C6 {3CA9}	Optix G27C6P {3CA9}
Supporto VESA		<ul style="list-style-type: none"> • Tipo di piastra: 100 x 100 mm • Tipo di vite: M4 x 10 mm <ul style="list-style-type: none"> • Diametro filetto: 4 mm • Passo filetto: 0,7 mm • Lunghezza filetto: 10 mm 			
Dimensioni (Lx A x P)		536,7 x 416,33 x 219,6 mm	536,7 x 538,3 x 231,2 mm	611,5 x 445,9 x 219,6 mm	611,5 x 567,1 x 266,52 mm
Peso		3,4 kg / 5 kg	4,5kg / 6,8kg	4,53 kg / 6,7 kg	5,7kg / 8,2kg
Ambiente	Operativo	<ul style="list-style-type: none"> • Temperatura: Da 0°C a 40°C • Umidità: Da 20% a 90%, senza condensa • Altitudine: 0 ~ 5000m 			
	Archiviazione	<ul style="list-style-type: none"> • Temperatura: Da -20°C a 60°C • Umidità: Da 10% a 90%, senza condensa 			

* In base agli standard del test CIE1976.

Modalità di visualizzazione preimpostate

Standard	Risoluzione	Optix G24C6 (3BA0)	Optix G27C6 (3CA9)
		Optix G24C6P (3BA0)	Optix G27C6P (3CA9)
		HDMI / DP	
VGA	640x480 a 60Hz	V	V
	640x480 a 67Hz	V	V
	640x480 a 72Hz	V	V
	640x480 a 75Hz	V	V
Dos-Mode	720x480 a 60Hz	V	V
	720x576 a 50Hz	V	V
SVGA	800x600 a 56Hz	V	V
	800x600 a 60Hz	V	V
	800x600 a 72Hz	V	V
	800x600 a 75Hz	V	V
XGA	1024x768 a 60Hz	V	V
	1024x768 a 70Hz	V	V
	1024x768 a 75Hz	V	V
SXGA	1280x1024 a 60Hz	V	V
	1280x1024 a 75Hz	V	V
WXGA+	1440x900 a 60Hz	V	V
WSXGA+	1680x1050 a 60Hz	V	V
Full HD	1920x1080 a 60Hz	V	V
	1920x1080 a 120Hz	V	V
	1920x1080 a 144Hz	V	V
	1920x1080 a 165Hz	X	DP
Risoluzione di temporizzazione video	480P	V	V
	576P	V	V
	720P	V	V
	1080P	V	V
	1080P a 120Hz	V	V

Risoluzione dei problemi

Il LED di alimentazione è spento.

- Premere di nuovo il tasto di alimentazione del monitor.
- Verificare che il cavo di alimentazione del monitor sia collegato correttamente.

Nessuna immagine.

- Verificare che la scheda grafica del computer sia installata correttamente.
- Verificare che il computer e il monitor siano collegati a prese elettriche e accesi.
- Verificare che il cavo del segnale del monitor sia collegato correttamente.
- Il computer potrebbe essere in modalità standby. Premere un tasto per attivare il monitor.

L'immagine sullo schermo non è delle dimensioni corrette o non è centrata.

- Fare riferimento a Modalità di visualizzazione preimpostate per impostare il computer su un'impostazione adeguata per la visualizzazione sul monitor.

Nessun Plug & Play.

- Verificare che il cavo di alimentazione del monitor sia collegato correttamente.
- Verificare che il cavo del segnale del monitor sia collegato correttamente.
- Verificare che il computer e la scheda grafica sia compatibile Plug & Play.

Icone, caratteri o schermate sono sfocati o presentano problemi di colore.

- Evitare di utilizzare cavi prolunga video.
- Regolare luminosità e contrasto.
- Regolare il colore RGB o la temperatura del colore.
- Verificare che il cavo del segnale del monitor sia collegato correttamente.
- Verificare la presenza di pin piegati sul connettore del cavo del segnale.

Il monitor inizia a lampeggiare o mostra onde.

- Cambiare la frequenza di aggiornamento per adattarla alle funzionalità del monitor.
- Aggiornare i driver della scheda grafica.
- Tenere il monitor lontano da dispositivi elettrici che potrebbero causare interferenze elettromagnetiche (EMI).

Istruzioni per la sicurezza

- Leggere attentamente e completamente le istruzioni di sicurezza.
- Deve essere presa nota di tutti gli avvisi e le avvertenze riportate nel dispositivo o nel manuale d'uso.
- Rivolgersi esclusivamente a personale qualificato per le riparazioni.
- Conservare la Guida all'uso, fornita in dotazione, per riferimenti futuri.
- Per prevenire il rischio di incendi o scosse elettriche, tenere il dispositivo lontano da umidità e temperature elevate.
- Collocare questo dispositivo su una superficie stabile prima di eseguire l'installazione.
- Assicurarsi che la tensione nominale sia nei limiti di sicurezza e che sia stata regolata in modo appropriato sul valore 100-240V prima di collegare il dispositivo alla presa di corrente. Non rimuovere lo spinotto protettivo di messa a terra della spina. Il dispositivo deve essere collegato ad una presa di corrente con messa a terra.
- Scollegare sempre il cavo di alimentazione o togliere la corrente dalla presa a muro, quando il dispositivo resta inutilizzato per periodi prolungati per ridurre a zero i consumi di energia elettrica.
- Le aperture sul dispositivo servono per la convezione dell'aria e per impedire il surriscaldamento del dispositivo. Non coprire queste aperture.
- Non lasciare il dispositivo in ambienti d'immagazzinamento, non condizionati, con temperature superiori ai 60°C o inferiori ai -20°C, perché si può danneggiare il dispositivo.
- NOTA: La temperatura operativa massima è di circa 40°C.
- Per la pulizia del dispositivo, assicurarsi di rimuovere la spina di alimentazione. Utilizzare un panno morbido, piuttosto che un prodotto chimico industriale, per pulire il dispositivo. Non versare mai alcun liquido nelle aperture perché possono provocare danni al dispositivo o provocare scosse elettriche.
- Collocare il cavo di alimentazione in modo che nessuno possa calpestarlo. Non collocare nulla sopra il cavo di alimentazione.
- Tenere sempre il dispositivo lontano da oggetti con forte campo magnetico o elettrico.
- Se si verifica una qualsiasi delle seguenti situazioni, fare controllare il dispositivo dal personale dell'assistenza:
 - Il cavo di alimentazione o la spina è danneggiata.
 - Del liquido è penetrato nel dispositivo.
 - Il dispositivo è stato esposto ad umidità.
 - Il dispositivo non funziona bene oppure non funziona come descritto nel manuale d'uso.
 - Il dispositivo è caduto e si è danneggiato.
 - Il dispositivo ha evidenti segni di rottura.
- Per evitare che il monitor si ribalti, fissarlo a una scrivania, a una parete o a un oggetto fisso con un dispositivo di fissaggio antiribaltamento che consenta di sostenere adeguatamente il monitor e mantenerlo al sicuro in posizione.



Verificare che il sistema di distribuzione dell'alimentazione nell'impianto sia dotato di interruttore del circuito da 120/240 V, 20 A (massimo).

Avvisi normativi

Conformità CE

Questo dispositivo è conforme ai requisiti stabiliti dalla Direttiva del Consiglio sul ravvicinamento delle legislazioni degli Stati membri, alle Direttive sulla compatibilità elettromagnetica (2014/30/UE), alla Direttiva sulla bassa tensione (2014/35/UE), alla Direttiva ErP (2009/125/CE) e alla Direttiva RoHS (2011/65/UE). Questo prodotto è stato testato e ritenuto conforme alle norme armonizzate per gli apparecchi per la tecnologia dell'informazione in base alle Direttive della Gazzetta Ufficiale dell'Unione Europea.



Dichiarazione FCC-B sulle interferenze di frequenza radio

Questa attrezzatura è stata collaudata e trovata conforme ai limiti di un apparecchio digitale di Classe B, in conformità alla parte 15 delle Normative FCC. Questi limiti sono designati a fornire una protezione ragionevole da interferenze dannose in un'installazione privata. Questa attrezzatura genera, utilizza e può emanare energia di frequenza radio e, se non è installata ed utilizzata in accordo alle istruzioni date, può causare interferenze dannose alle comunicazioni radio. Non c'è tuttavia garanzia che non si verifichino interferenze in installazioni particolari. Se questa attrezzatura provoca interferenze dannose alla ricezione radio o televisiva, che possono essere determinate accendendo o spegnendo l'attrezzatura, l'utente è incoraggiato a cercare di correggere l'interferenza adottando una o più delle seguenti misure:



- Riorientare o riposizionare l'antenna di ricezione.
- Aumentare la distanza tra l'attrezzatura ed il ricevitore.
- Collegare l'attrezzatura ad una presa di corrente su un circuito diverso da quello al quale è collegato il ricevitore.
- Consultare il rivenditore o un tecnico specializzato radio / TV per aiuto.

Avviso 1

Cambiamenti o modifiche non espressamente approvati dalla parte responsabile alla conformità, possono annullare l'autorità dell'utente all'uso di questa attrezzatura.

Avviso 2

I cavi d'interfaccia, se usati, ed il cavo di alimentazione CA devono essere schermati, per essere conformi alle normative sulle emissioni.

Questo prodotto è conforme alla Parte 15 delle Norme FCC. Il funzionamento è soggetto alle seguenti due condizioni:

1. Questo dispositivo non può provocare interferenze dannose.
2. questo dispositivo deve accettare tutte le interferenze ricevute, incluse le interferenze che possono provocare operazioni indesiderate.

Dichiarazione RAEE

In base alla Direttiva dell'Unione Europea ("UE") sullo smaltimento delle attrezzature elettriche ed elettroniche, Direttiva 2012/19/UE che è entrata in vigore il 13 Agosto 2005, le "attrezzature elettriche ed elettroniche" non possono più essere smaltite insieme ai rifiuti urbani ed i produttori delle attrezzature previste sono obbligati a ritirare tali prodotti al termine della loro durata utile.



Informazioni sulle sostanze chimiche

In conformità con le normative sulle sostanze chimiche, quale la normativa UE REACH (normativa CE N. 1907/2006 del Parlamento e del Consiglio Europeo), MSI fornisce informazioni relative alle sostanze chimiche presenti nei prodotti sul sito:

https://storage-asset.msi.com/html/popup/csr/evmtprrt_pcm.html

Caratteristiche del prodotto ecologico

- Ridotto consumo energetico durante l'uso e lo standby
- Uso limitato di sostanze dannose per l'ambiente e la salute
- Facile smantellamento e riciclaggio
- Uso ridotto delle risorse naturali incoraggiando il riciclaggio
- Durata allungata del prodotto grazie a facili aggiornamenti
- Ridotta produzione di rifiuti solidi grazie alla politica di ritiro dell'usato

Politica ambientale

- Il prodotto è stato progettato per permettere il riutilizzo ed il riciclaggio appropriato delle parti e non deve essere buttato via.
- Gli utenti devono rivolgersi al centro autorizzato di raccolta locale per il riciclare e smaltire i prodotti usati.
- Per altre informazioni sul riciclo, visitare il sito MSI e rivolgersi ad un distributore locale.
- Gli utenti possono contattarci all'indirizzo gpcontdev@msi.com per informazioni su smaltimento, ritiro, riciclaggio e smontaggio appropriato dei prodotti MSI.



Avvertenza!

L'uso eccessivo di schermi potrebbe influire sulla vista.

Raccomandazioni:

1. Effettuare una pausa di 10 minuti ogni 30 minuti di utilizzo dello schermo.
2. I bambini di età inferiore ai 2 anni non devono utilizzare lo schermo. Per i bambini di età pari o superiore a 2 anni, l'uso dello schermo deve essere limitato a meno di un'ora al giorno.

Avviso su copyright e marchi di fabbrica

Copyright © Micro-Star Int'l Co., Ltd. Tutti i diritti riservati. Il logo MSI è un marchio registrato della Micro-Star Int'l Co., Ltd. Tutti gli altri marchi e nomi menzionati possono essere marchi di fabbrica dei rispettivi proprietari. Nessuna garanzia in merito alla precisione o alla completezza è espressa o implicita. MSI si riserva il diritto di apportare modifiche al presente documento senza preavviso.

Supporto tecnico

Se si verificano dei problemi con il prodotto e nel manuale d'uso non si trovano le istruzioni per risolverli, rivolgersi al negozio dove è stato acquistato il prodotto oppure al rivenditore locale. In alternativa, visitare il sito <https://www.msi.com/support/> per ulteriori informazioni.