



WILD DUB 2

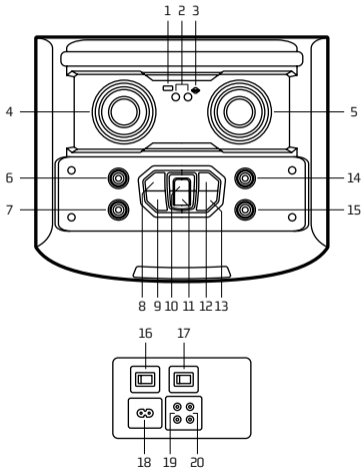
**12" DOUBLE WOOFER
SPEAKER**

WILD DUB 3

**15" DOUBLE WOOFER
SYSTEM**

ENGLISH | FRANÇAIS | ESPAÑOL | DEUTSCH | ITALIANO | PORTUGUÊS
POLSKI | NEDERLANDS | ČEŠTINA | SLOVENČINA | EΛΛΗΝΙΚΑ | MAGYAR
NORSK | SUOMI | SVENSKA | DANSK | LIETUVIŲ





CONTROL BUTTONS

TOP PANEL DESCRIPTION

- 1 USB input**
- 2 Microphone input / Guitar input**
- 3 SD card input**
- 4 Microphone volume**
Control the microphone volume in all modes, from CV00 to CV16. In TWS mode, this function is not available.
- 5 Volume +/-**
Control volume in all modes, from VL00 to VL32
- 6 Treble +/-**
Adjust the treble, from -9 to 9
- 7 Bass +/-**
Adjust the bass, from -9 to 9
- 8 Previous**
In USB / SD / Bluetooth modes, tap to skip back to the previous song
- 9 Equaliser / Mega Bass**
Tap the equaliser to browse through different styles of music: NOR, rock, jazz, classical, pop, country
Press and hold: Select on / off for mega bass function

10 Play / Pause

Under USB / SD modes, this button is play/pause

In BT mode, tap to play / pause

In TWS mode, press and hold to connect and disconnect the TWS (5 seconds)

Under AUX-IN mode, this button has no function

11 Mode

Press shortly to skip to Wireless BT / AUX-IN / USB / SD modes

In BT mode, press and hold to disconnect Bluetooth (3 seconds)

12 Next

Under USB / SD / BT modes, tap to skip forward to the next song

13 Standby mode

By pressing standby, all functions will stop working

14 Echo

Press and adjust the value with the multifunction from EC00 to EC30

15 Guitar volume

Control the guitar volume under guitar-input mode

BACK PANEL DESCRIPTION**16 POWER**

Power on / off

17 LIGHT SW

Turn on / off the light

18 AC IN

For connecting the AC cable to get power supply

19 AUX OUT

To connect more speakers together

20 AUX-IN

For connecting the external device under AUX-IN mode

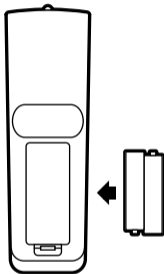
Note:

To fully disconnect the electrical cable, please disconnect the plug from the electrical power point it is connected to. The base of the power point should be easy to access.

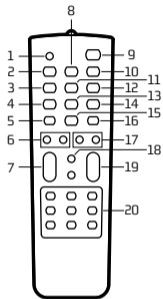
USING THE REMOTE CONTROL

Installing the batteries

Remove the battery cover from the back of the remote control as shown and insert 2xAAA size batteries ensuring correct polarity.



Note: Please point at the LED screen when you are using the remote controller



1 Mute

Press this button, sound off. Press again, sound on

2 Previous

Under USB / SD / Bluetooth mode, press shortly for previous sound source

3 MODE

Press shortly to skip to Wireless BT / AUX-IN / USB (with USB card plug in) / SD (with SD card plug in) mode

4 REC

Under any mode, press "REC" button to record sound with connected microphone and record in USB stick / SD card

5 LIGHT

The color changes from red, green, blue, purple four color automatically. Press "LIGHT" button, the light will twinkle & change color with the music. Press the "LIGHT" again, the light will be off.

6 BASS +/-

Adjust the bass

7 M. VOL +/-

Control the microphone volume

8 Play / Pause

Under USB / SD / BT modes, this button is play/pause
Under AUX-IN mode, this button has no function

9 STANDBY

Press shortly to put speaker in standby
Press again to turn on speaker

10 Next

Under USB / SD / BT modes, press shortly for next song

11 VOICE

Sound effects key which can emphasize the voice

12 REPEAT

Repeat one, repeat all (only available under USB / SD modes)

13 REC PLAY

Play the recorded files into USB / SD

14 R-DEL

Delete the recorded file (only available under REC PLAY mode)

15 RGB

Change LED lights colours between red, green and blue

16 M-PRI

Gives priority to mic voice against music

17 TREBLE +/-

Adjust the treble

18 EQ

Equalizer to browse through different music styles: NOR, rock, jazz, classical, pop, country

19 VOL +/-

Control the volume

20 0-9 keys

Under USB / SD modes to select songs
For other modes, number buttons have no function

AUX IN, USB/SD, BLUETOOTH

To switch from one mode to another press the MODE button. If the device is not connected to a USB stick or an SD card, these modes will be omitted.

1. AUX IN



With the attached audio cable, you can connect the device with the external multimedia audio sources through the port "AUX". After connection, just set the mode to AUX by pressing the MODE button on the device. At this time, the AUX indicator will be displayed on the screen, suggesting the device can play the audio files from multimedia sources like PC, mobile phone, MP3 and MP4, etc.

Note: In AUX IN mode, the forward and rewind song functions will not operate. They must be accessed through the auxiliary device directly.

2. USB/SD CARD PLAYING

Insert the SD card or a USB Flash memory stick into the corresponding slot. The device will automatically play any music in MP3 format on the card.

3. BLUETOOTH MODE

- A. Press the MODE button until the word "BLUE" appears on the screen. The  icon will start to flash. In Bluetooth mode the device goes into searching / pairing / reconnect mode for pair.
- B. Now, turn ON the Bluetooth function on your mobile phone.
- C. Search for "NGS WILDDUB" and select it to pair (for first time pairing or pairing a new mobile device). Once connected, the  icon will stop flashing.
- D. The Bluetooth speaker will be reconnecting automatically if your mobile phone has been paired (Depend on the of mobile phone's type and configuration, manual reconnection may require on some devices).

4. TWS

- A. Change the two speaker in the BT mode, then press the PLAY/PAUSE button on one speaker for 5 seconds.
- B. You'll hear a beep and ON will appear on the main screen and PAUSE on the secondary screen.
- C. Search your mobile device for NGS WILDDUB and it will hook up.

BUILT-IN RECORDING FUNCTION

1. Plug in a microphone to the MIC IN input
2. Insert USB/SD card into the corresponding port, press MODE button and select USB/SD mode.
3. If the USB/SD card is plugged into the speaker for the first time, the system will automatically create a folder named RECORD to save recorded files (FAT32 USB file system is supported).
4. When you are ready to record, press REC button to go to recording mode. The current sound output will stop and the MICRO mode will be activated, the screen shows the recording time. The device starts recording when the screen shows 00:01 and users can use the microphone to record.

TECHNICAL SPECIFICATIONS

TWS

USB / SD / BT / AUX inputs

Microphone input

Guitar input

LED screen

LED lights

AUX output

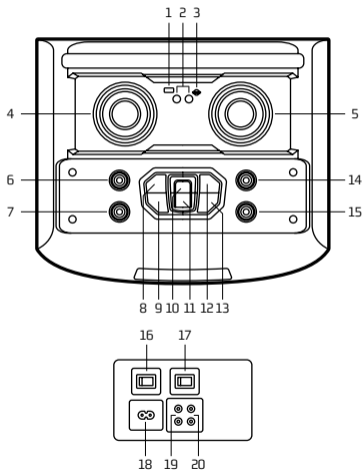
Input voltage: AC 100V-240V 50/60Hz

Frequency range: 20Hz ~ 20kHz

	WILDDUB3	WILDDUB2
Output power		
(Peak power):	1200W	800W
Bluetooth operation frequency:	2402-2480 MHz	2402-2480 MHz
Max RF output power:	6.37 dBm	6.37 dBm
Woofer size:	2 x 15"	2 x 12"
Tweeter size:	2 x 6"	2 x 4"
RMS power:	120W	100W



If at any time in the future you should need to dispose of this product please note that: Waste electrical products should not be disposed of with household waste. Please recycle where facilities exist. Check with your Local Authority or retailer for recycling advice.
(Waste Electrical and Electronic Equipment Directive)



BOUTONS DE COMMANDE

TOP PANEL DESCRIPTION

- 1 Entrée USB**
- 2 Entrée du microphone / entrée guitare**
- 3 Entrée de carte SD**
- 4 Volume du microphone**
Contrôle le volume du microphone dans tous les modes, de CV00 à CV16. En mode TWS, cette fonction n'est pas disponible.
- 5 Volume +/-**
Contrôle du volume dans tous les modes, du VL00 au VL32
- 6 Aigus +/-**
Ajuste les aigus, de -9 à 9
- 7 Basses +/-**
Ajuste les basses, de -9 à 9
- 8 Précédente**
En mode USB / SD / Bluetooth, appuyez brièvement pour aller à la chanson précédente
- 9 Equalizer / Méga basses**
Appuyez brièvement sur : égaliseur pour naviguer dans différents styles de musique : NOR, rock, jazz, classique, pop, country
Appuyez et maintenez enfoncé : active / désactive la fonction méga basses

10 Lecture/Pause

En mode USB/SD, ce bouton est celui de lecture/pause

En mode BT, appuyez brièvement pour lecture / pause

En mode TWS, maintenez la touche enfoncée pour connecter et déconnecter le TWS (5 secondes)

En mode AUX IN, ce bouton n'a aucune fonction

11 Mode

Appuyez brièvement pour passer aux modes sans fil BT/AUX IN/USB/SD

En mode BT, maintenez cette touche enfoncée pour déconnecter le Bluetooth (3 secondes)

12 Suivante

En mode USB/SD/BT, appuyez brièvement pour passer à la chanson suivante

13 Veille

Lorsque vous appuyez sur le mode veille, toutes les fonctions restent inactives.

14 Écho

Appuyez et ajustez la valeur avec le multifonction de EC00 à EC30

15 Volume de la guitare

Contrôlez le volume de la guitare en mode d'entrée guitare

DESCRIPTION DU PANNEAU ARRIÈRE**16 ALIMENTATION**

Mise en marche/arrêt

17 INT LUMIÈRE

Allumer/éteindre la lumière

18 AC IN

Pour connecter le câble de courant alternatif pour alimenter l'appareil

19 AUX OUT

Pour connecter plus de haut-parleurs

20 AUX IN

Pour connecter l'appareil externe en mode AUX IN

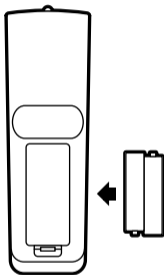
Note:

Pour débrancher complètement le câble électrique, veuillez débrancher la fiche du point d'alimentation électrique auquel elle est branchée. La base du point d'alimentation doit être facile d'accès.

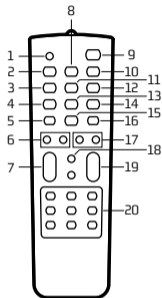
UTILISATION DE LA TELECOMMANDE

Installation des piles

Retirez le couvercle de la batterie à l'arrière de la télécommande comme indiqué et insérer 2 piles AAA en s'assurant qu'elles soient dans le bon sens.



Remarque: Veuillez pointer sur l'écran LED lorsque vous utilisez la télécommande



1 Mute

Appuyez sur ce bouton pour désactiver le son. Appuyez à nouveau pour activer le son

2 Précédent

En mode USB/SD/Bluetooth, appuyez brièvement pour la source sonore précédente

3 MODE

Appuyez brièvement pour passer aux modes sans fil BT/AUX IN/USB (avec prise de la carte USB)/SD (avec prise de la carte SD)

4 REC

Dans n'importe quel mode, appuyez sur le bouton « REC » pour enregistrer le son avec un microphone connecté et pour enregistrer dans une clé USB/carte SD

5 LIGHT

La couleur passe du rouge au vert, bleu, violet automatiquement. Appuyez sur le bouton « LIGHT » pour que la lumière scintille et change de couleur avec la musique. Appuyez à nouveau sur « LIGHT » pour éteindre la lumière.

6 BASS +/-

Ajustez la basse

7 M. VOL +/-

Contrôlez le volume du microphone

8 Lecture/Pause

En mode USB/SD/BT, ce bouton est celui de lecture/pause
En mode AUX-IN, ce bouton n'a aucune fonction

9 STANDBY

Appuyez brièvement pour mettre le haut-parleur en veille
Appuyez à nouveau pour activer le haut-parleur

10 Suivante

En mode USB/SD/BT, appuyez brièvement pour la chanson suivante

11 VOIX

Touche d'effets sonores qui peut accentuer la voix

12 REPEAT

Répéter une chanson, tout répéter (seulement disponible en mode USB/SD)

13 REC PLAY

Lire les fichiers enregistrés sur USB/SD

14 R-DEL

Supprimer le fichier enregistré (uniquement disponible en mode REC PLAY)

15 RGB

Changer la couleur de la lumière du LED entre le rouge, le vert et le bleu

16 M-PRI

Donne la priorité à la voix du micro sur la musique

17 TREBLE +/-

Ajustez les aigus

18 EQ

Égaliseur pour parcourir les différents styles de musique : NOR, rock, jazz, classique, pop, country

19 VOL +/-

Contrôler le volume

20 Touches 0-9

En mode USB/SD, pour sélectionner les chansons
Pour les autres modes, les boutons numériques n'ont aucune fonction

AUX IN, USB/SD, BLUETOOTH

Pour passer d'un mode à l'autre appuyez sur la touche MODE. Si le dispositif n'est pas connecté à une clé USB ou à une carte SD, il ignorera ces modes.

1. AUX IN



Utilisez le câble audio de données inclus pour relier l'appareil aux sources audio multimédia externes à travers le port "AUX". Après la connexion, appuyez sur la touche MODE de l'appareil pour passer sur le mode AUX. L'indicateur AUX apparaîtra à l'écran, ce qui indique que l'appareil peut lire les fichiers audio de sources multimédia telles que le PC, le téléphone mobile, les lecteurs de MP3 ou MP4, etc.

Remarque: En mode AUX IN les fonctions avance rapide et rembobinage des chansons ne fonctionnent pas. Cela doit être fait directement à travers le dispositif.

2. LECTURE USB/SD

Insérez la carte SD ou une mémoire Flash USB dans la fente correspondante. Le dispositif lira automatiquement la musique MP3 de la carte.

3. MODE BLUETOOTH

- A. Appuyez sur MODE jusqu'à ce que le mot "BLUE" apparaisse sur l'écran. L'icône  commence à clignoter. En mode Bluetooth, l'appareil est allumé et en mode Recherche / Appairage / Reconnexion pour réinitialiser la liaison.
- B. Activer maintenant la fonction Bluetooth sur votre téléphone mobile.
- C. Rechercher le "NGS WILDDUB" et le sélectionner pour effectuer le couplage (pour le premier couplage ou pour le couplage d'un nouveau dispositif mobile). Une fois connecté, l'icône  cesse de clignoter.
- D. Le haut-parleur Bluetooth rétablira automatiquement la connexion à votre téléphone mobile si celui-ci a été couplé précédemment (cela dépend du type et de la configuration du téléphone mobile, certains dispositifs peuvent requérir la reconnexion manuelle).

4. TWS

- A. Lorsque les deux haut-parleurs sont en mode BT, appuyez sur la touche PLAY/PAUSE d'une des deux haut-parleurs pendant 5 secondes.
- B. Vous entendrez « bip » et « ON » apparaîtra sur l'écran principal et « PAUSE » sur l'écran secondaire.

- C. Recherchez sur votre appareil mobile l'appareil « NGS WILDDUB » et celui-ci sera connecté.

FONCTION D'ENREGISTREMENT INTEGRE

1. Branchez un microphone dans l'entrée MIC IN.
2. Insérez la clé USB / carte SD dans l'entrée correspondante, appuyez sur le bouton MODE et sélectionnez le mode USB / SD.
3. Si la clé USB / carte SD est branchée au haut-parleur pour la première fois, le système créera automatiquement un dossier RECORD pour sauvegarder les fichiers enregistrés (le système de fichiers USB FAT32 est pris en charge).
4. Lorsque vous êtes prêt à enregistrer, appuyez sur la touche REC pour passer en mode enregistrement. La sortie sonore actuelle s'arrêtera et le mode MICRO sera activé, l'écran affiche la durée d'enregistrement. L'appareil commence l'enregistrement lorsque l'écran affiche 00:01 et les utilisateurs peuvent utiliser le microphone pour enregistrer.

SPÉCIFICITÉS TECHNIQUES

TWS

Entrées USB/SD/BT/AUX

Entrée microphone

Entrée pour guitare

Écran LED

Lumières LED

Sortie AUX

Tension d'entrée : AC 100 V-240 V 50/60 Hz

Gamme de fréquence : 20 Hz ~ 20 kHz

	WILDDUB3	WILDDUB2
Puissance de sortie		
Peak power :	1 200 W	800 W
Fréquence de fonctionnement Bluetooth :	2402-2480 MHz	2402-2480 MHz
Puissance de sortie RF maximale :	6.37 dBm	6.37 dBm
Taille du woofer :	2 x 15"	2 x 12"
Taille du tweeter :	2 x 6"	2 x 4"
Puissance RMS :	120 W	100 W

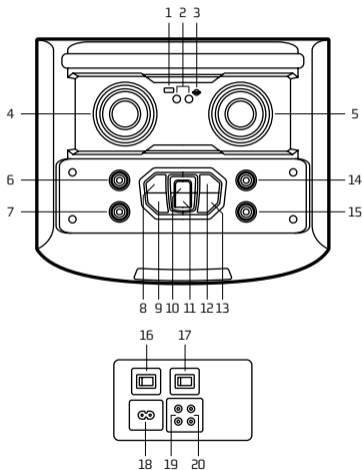


Si dans l'avenir vous deviez vous débarrasser de ce produit veuillez remarquer que :

Les déchets électriques ne doivent pas être jetés avec les déchets ménagers. Veuillez recycler les produits dans une déchetterie.

Consulter votre responsable local ou votre revendeur pour un conseil sur le recyclage.

(Directive sur les déchets des équipements électriques et électroniques)



BOTONES DE CONTROL

DESCRIPCIÓN DEL PANEL SUPERIOR

1 Entrada USB

2 Entrada de micrófono / entrada de guitarra

3 Entrada de tarjeta SD

4 Volumen del micrófono

Controla el volumen del micrófono en todos los modos, desde CV00 hasta CV16. En modo TWS esta función no está disponible.

5 Volumen +/-

Controla el volumen en todos los modos, desde VL00 hasta VL32

6 Agudos +/-

Ajusta los agudos, desde -9 hasta 9

7 Bajos +/-

Ajusta los bajos, desde -9 hasta 9

8 Anterior

En los modos USB / SD / Bluetooth, presione brevemente para pasar a la canción anterior

9 Ecualizador / Mega bajos

Presione brevemente: Ecualizador para navegar por diferentes estilos de música: NOR, rock, jazz, clásica, pop, country

Mantenga pulsado: Seleccione encendido / apagado para la función mega bajos

10 Reproducción / Pausa

En los modos USB / SD, este es el botón de reproducción / pausa

En el modo BT, presione brevemente para reproducción / pausa

En el modo TWS, mantenga pulsado para conectar y desconectar el TWS (5 segundos)

En el modo AUX-IN, este botón no tiene función

11 Modo

Presione brevemente para saltar a los modos Wireless BT / AUX-IN / USB / SD

En el modo BT, mantenga pulsado para desconectar el Bluetooth (3 segundos)

12 Siguiente

En los modos USB / SD / BT, presione brevemente para pasar a la siguiente canción

13 Modo de espera

Al pulsar el modo de espera, todas las funciones permanecerán inactivas

14 Eco

Presione y ajuste el valor con la multifunción desde EC00 hasta EC30

15 Volumen de guitarra

Controla el volumen de la guitarra en el modo de entrada de guitarra

DESCRIPCIÓN DEL PANEL TRASERO**16 ENCENDIDO**

Encendido / apagado

17 INTERR. LUZ

Enciende / apaga la luz

18 AC IN

Para conectar el cable de CA para recibir alimentación eléctrica

19 AUX OUT

Para conectar más altavoces a la vez

20 AUX-IN

Para conectar el dispositivo externo en el modo AUX-IN

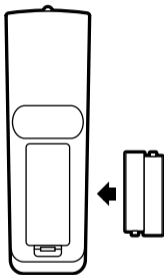
Nota:

Para una total desconexión de la línea eléctrica, por favor desconecte la clavija de la toma de corriente eléctrica donde esté conectada. La base de toma de corriente debe ser fácilmente accesible.

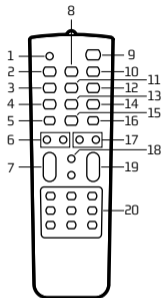
UTILIZAR EL MANDO A DISTANCIA

Colocar las pilas

Retire la tapa de las pilas de la parte posterior del mando a distancia como se indica e inserte 2 pilas de tamaño AAA asegurando la polaridad correcta.



Nota: Apunte a la pantalla LED cuando utilice el mando a distancia



1 Silenciar

Al pulsar este botón se silencia el dispositivo. Al volver a presionar, se activa el sonido.

2 Anterior

En los modos USB / SD / Bluetooth, presione brevemente para pasar a la fuente de sonido anterior

3 Modo

Presione brevemente para saltar a los modos Wireless BT / AUX-IN / USB (con tarjeta USB conectada) / SD (con tarjeta SD conectada)

4 REC

En cualquier modo, pulse el botón "REC" para grabar sonido con el micrófono conectado y grabar en una memoria USB / tarjeta SD

5 Luz

El color cambia automáticamente a los cuatro colores: rojo, verde, azul y violeta. Al pulsar el botón "LUZ", la luz parpadeará y cambiará de color con la música. Al pulsar "LUZ" otra vez, la luz se apagará.

6 Bajos +/-

Ajusta los bajos

7 M. VOL +/-

Controla el volumen del micrófono

8 Reproducir / Pausa

En los modos USB / SD / BT, este es el botón de reproducir / pausa

En el modo AUX-IN, este botón no tiene función

9 En espera

Presione brevemente para poner el altavoz en modo de espera.

Presione de nuevo para activar el altavoz

10 Siguiente

En los modos USB / SD / BT, presione brevemente para pasar a la siguiente canción

11 Voz

Clave de efectos de sonido que pueden enfatizar la voz

12 Repetir

Repetir uno, repetir todo (solo disponible en modos USB / SD)

13 REC PLAY

Reproduce los archivos grabados en USB / SD

14 R-DEL

Borra el archivo grabado (solo disponible en el modo REC PLAY)

15 RGB

Cambiar los colores de las luces LED entre rojo, verde y azul

16 M-PRI

Da prioridad a la voz de micrófono frente a la música

17 Agudos +/-

Ajusta los agudos

18 EQ

Ecuador para explorar diferentes estilos de música: NOR, rock, jazz, clásica, pop, country

19 VOL +/-

Controla el volumen

20 Teclas 0-9

En modos USB / SD, permiten seleccionar canciones

En otros modos, los botones numéricos no tienen función

AUX IN, USB/SD, BLUETOOTH

Para pasar de un modo a otro pulse el botón MODE. Si el dispositivo no tiene conectada una memoria USB o una tarjeta SD, omitirá estos modos.

1. AUX IN



Cuando está conectado el cable de audio, puede conectar el dispositivo a las fuentes de audio multimedia externas por medio del puerto "AUX" en el panel posterior. Después de la conexión, pulse la tecla MODE del dispositivo para acceder al modo AUX. En este momento, el indicador AUX aparecerá en pantalla. Esto significa que el dispositivo puede reproducir los archivos de audio desde otras fuentes multimedia como el PC, un teléfono móvil, un reproductor de MP3 y de MP4, etc.

Nota: En el modo AUX IN no funciona la función avanzar y retroceder canciones. Deberá realizarse a través del dispositivo directamente.

2. REPRODUCCIÓN DE USB/SD

Introduzca la tarjeta SD o una memoria Flash USB en la ranura correspondiente. El dispositivo reproducirá automáticamente la música MP3 de la tarjeta.

3. MODO BLUETOOTH

- Pulse MODE hasta que en la pantalla aparezca la palabra "BLUE". El icono  empezará a parpadear. En modo Bluetooth el dispositivo está encendido y en modo búsqueda / emparejamiento / reconexión para restablecer enlace.
- Encienda ahora la función Bluetooth de su teléfono móvil.
- Busque "NGS WILDDUB" y selecciónelo para realizar el emparejamiento (por primera vez o para emparejar un nuevo dispositivo). Una vez conectado, el icono  dejará de parpadear.
- El altavoz Bluetooth se reconectará automáticamente si su teléfono móvil ha sido emparejado (según el tipo y la configuración del teléfono móvil, puede ser necesario realizar manualmente la reconexión en algunos dispositivos).

4. TWS (True Wireless Stereo)

- Con ambos altavoces en modo BT, pulse el botón PLAY/PAUSE de uno de ellos durante 5 segundos.
- Oírá "beep" y en la pantalla aparecerá "ON" en el principal y "PAUSE" en el secundario.
- Busque en su dispositivo móvil el dispositivo "NGS WILDDUB" y quedará conectado.

FUNCIÓN DE GRABACIÓN INCORPORADA

1. Enchufe un micrófono en la entrada MIC IN.
2. Inserte la tarjeta de SD o USB en el puerto correspondiente, pulse el botón MODE y seleccione el modo USB / SD.
3. Si la tarjeta SD / USB está enchufada en el altavoz por primera vez, el sistema creará automáticamente una carpeta con el nombre RECORD para guardar archivos grabados (se admite el sistema de archivos FAT32 USB).
4. Cuando esté listo para grabar, pulse el botón REC para ir al modo de grabación. La salida de sonido actual se detendrá y se activará el modo MICRO, la pantalla muestra el tiempo de grabación. El dispositivo comienza a grabar cuando la pantalla muestra 00:01 y los usuarios pueden utilizar el micrófono para grabar.

ESPECIFICACIONES TÉCNICAS

TWS

Entradas USB / SD / BT / AUX

Entrada de micrófono

Entrada de guitarra

Pantalla LED

Luces LED

Salida AUX

Voltaje de entrada: 100V-240V CA 50/60Hz

Rango de frecuencia: 20Hz ~ 20kHz

	WILDDUB3	WILDDUB2
Potencia de salida (Peak power):	1200W	800W
Frecuencia funcionamiento Bluetooth:	2402-2480 MHz	2402-2480 MHz
Potencia de salida RF máx:	6.37 dBm	6.37 dBm
Tamaño del woofer:	2 x 15"	2 x 12"
Tamaño del tweeter:	2 x 6"	2 x 4"
Potencia RMS:	120W	100W

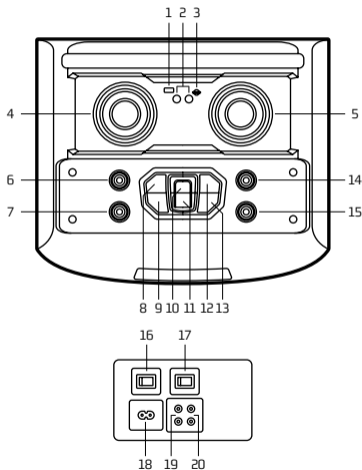


Si en el futuro tiene que desechar este producto, tenga en cuenta que:

Los residuos de productos eléctricos no se tienen que tirar con la basura doméstica. Recíclelo en las instalaciones disponibles.

Consulte a las Autoridades Locales o al distribuidor para que le de instrucciones sobre el reciclaje.

(Directiva sobre la eliminación de Aparatos Electrónicos y Eléctricos)



STEUERTASTEN

BESCHREIBUNG DER OBERSEITE

- 1 USB-Eingang**
- 2 Mikrofoneingang / Gitarreneingang**
- 3 SD-Karten-Eingang**
- 4 Mikrofonlautstärke**
Regelt die Mikrofonlautstärke in allen Modi von CV00 bis CV16. Im TWS-Modus ist diese Funktion nicht verfügbar.
- 5 Lautstärke +/-**
Regelt die Lautstärke in allen Modi von VL00 bis VL32
- 6 Höhen +/-**
Regelt die Höhen, von -9 bis 9
- 7 Bässe +/-**
Regelt die Bässe, von -9 bis 9
- 8 Vorher**
Im USB-/SD-/Bluetooth-Modus kurz drücken, um zum vorherigen Titel zu wechseln
- 9 Equalizer/Mega-Bass**
Kurzer Druck: Equalizer, mit Blättern durch diverse Musikstile: NOR, Rock, Jazz, Klassik, Pop, Country
Langer Druck: Ein/Aus der Mega-Bass-Funktion

10 Wiedergabe/Pause

Im USB / SD Modus ist diese Taste Play/Pause
Kurzer Druck im BT-Modus: Wiedergabe/Pause
Langer Druck (5 Sekunden): Verbinden/Trennen im
TWS-Modus
Im AUX-IN-Modus hat diese Taste keine Funktion

11 Modus

Drücken Sie kurz, um zu den Modi Wireless BT / AUX-IN /
USB / SD zu wechseln
Langer Druck (3 Sekunden) im BT-Modus: Trennen der
Bluetooth-Verbindung

12 Weiter

Kurzer Druck im USB-/SD-/BT-Modus:Weiter zum
nächsten Lied

13 Bereitschaftszustand

Durch Aktivieren des Standby-Modus werden alle
Funktionen inaktiv

14 Echo

Drücken Sie die Taste und stellen Sie den Wert mit der
Multifunktion von EC00 bis EC30 ein

15 Gitarren-Lautstärke

Steuerung der Gitarren-Lautstärke im Gitarren-
Eingangsmodus

BESCHREIBUNG DER RÜCKWAND**16 ENERGIEVERSORGUNG**

Ein-/Ausschalten

17 LICHT-SCHALTER

Licht ein-/ausschalten

18 AC In

Für den Anschluss des AC-Kabels zur
Spannungsversorgung

19 AUX OUT

Um weitere Lautsprecher anzuschließen

20 AUX-IN

Zum Anschluss des externen Gerätes im AUX-IN-Modus

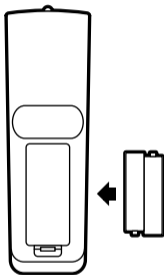
Hinweis:

Ziehen Sie den Stecker aus der Steckdose, um das
Elektrokabel völlig von der Stromzufuhr zu trennen. Die
Steckdose sollte leicht erreichbar sein.

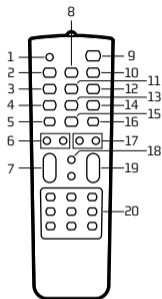
VERWENDUNG DER FERNBEDIENUNG

Einlegen der Batterien

Entfernen Sie die Batterieabdeckung auf der Rückseite der Fernbedienung wie gezeigt, und legen Sie 2 AAA-Batterien richtig herum ein.



Hinweis: Bei Verwendung der Fernbedienung bitte auf den LED-Bildschirm richten



1 Stumm

Drücken Sie diese Taste, Ton aus. Erneut drücken, Ton ein

2 Zurück

Drücken Sie im USB-/SD-/Bluetooth-Modus kurz auf die Taste, um zur vorherigen Tonquelle zu gelangen.

MODUS

3 Drücken Sie kurz, um zu den Modi Wireless BT / AUX-IN / USB (mit USB-Kartenstecker) / SD (mit SD-Kartenstecker) zu wechseln

4 REC

Drücken Sie in einem beliebigen Modus die Taste "REC", um den Ton mit angeschlossenem Mikrofon aufzunehmen und auf den USB-Stick/die SD-Karte aufzunehmen

5 LICHT

Die Farbe wechselt automatisch von rot, grün, blau, violett und vierfarbig. Drücken Sie die Taste "LICHT", das Licht blinkt & ändert die Farbe mit der Musik. Drücken Sie die Taste "LICHT" erneut, das Licht erlischt.

6 Bass +/-

Den Bass regulieren

7 M. VOL +/-

Einstellen der Mikrofon-Lautstärke

8 Wiedergabe/Pause

Im USB / SD / BT Modus ist diese Taste Play/Pause

Im AUX-IN Modus hat diese Taste keine Funktion

9 STANDBY

Drücken Sie kurz, um den Lautsprecher in den Standby-Modus zu schalten

Drücken Sie erneut, um den Lautsprecher einzuschalten

10 Weiter

Im USB-/SD-/BT-Modus, drücken Sie kurz für den nächsten Song.

11 STIMME

Sound-Effekt-Taste, die die Stimme hervorheben kann

12 WIEDERHOLEN

Eins wiederholen, alle wiederholen (nur im USB-/SD-Modus)

13 REC PLAY

Wiedergabe der aufgenommenen Dateien in USB / SD

14 R-DEL

Löschen der aufgenommenen Datei (nur im REC PLAY-Modus verfügbar)

15 RGB

Wechseln der LED-Leuchtfarben zwischen rot, grün und blau

16 M-PRI

Gibt der Mikrofonstimme Vorrang vor der Musik

17 Höhen +/-

Einstellen der Höhen

18 EQ

Equalizer zum Durchblättern verschiedener Musikstile: NOR, Rock, Jazz, Klassik, Pop, Country

19 VOL. +/-

Kontrolle der Lautstärke

20 0 - 9 Tasten

Unter USB-/SD-Modi, um Songs auswählen

Für andere Modi haben die Zifferntasten keine Funktion

AUX IN, USB/SD, BLUETOOTH

Um von einem Modus zu einem anderen wechseln, drücken Sie die Taste INPUT. Wenn kein USB-Stick oder SD-Karte an das Gerät angeschlossen ist, werden diese Betriebsarten ignoriert.

1. AUX IN

Wenn das Audiokabel angeschlossen ist, können Sie das Gerät an die externe Audio Multimedia Quellen mit dem "AUX" Anschluss der externen Systemsteuerung anschliessen. Nach dem Anschluss, drücken Sie die MODE taste des Geräts um den AUX Modus zu starten. In diesem Moment, der AUX-Indikator wird angezeigt. Das heisst dass das Gerät die Audio Dateien von anderen Multimedia Quellen wie der PC, ein Handy, ein MP3 oder MP4 Spieler, etc. wiedergeben kann.

Anmerkung: Im AUX IN-Modus funktioniert das Vor- und Zurückspulen von Stücken nicht. Dies muss direkt über das Gerät vorgenommen werden.

2. USB WIEDERGABE/SD

Führen Sie die SD-Karte oder einen USB-Flash-Speicher in den entsprechenden Slot ein. Das Gerät spielt automatisch die MP3-Musik von der Karte ab.

3. BLUETOOTH-MODUS

- Drücken Sie MODE auf dem Bildschirm, bis das Wort "BLUE" erscheint. Das * Symbol beginnt zu blinken.. Im Bluetooth-Modus ist das Gerät eingeschaltet und befindet sich im Suchmodus / Kopplungsmodus / Neuverbindungsmodus zur Verbindungswiederherstellung.
- Schalten Sie jetzt die Bluetooth Funktion Ihres Handys ein.
- "NGS WILDDUB" suchen und wählen um die Übereinstimmung durchzuführen (zum ersten Mal oder um ein neues Gerät anzuschliessen). Sobald die Verbindung hergestellt ist, blinkt das * Symbol nicht mehr.
- Der Bluetooth Lautsprecher wird automatisch angeschlossen wenn Ihr Handy übereinstimmt wurde (je nach Modell und Einstellung des Handys kann es notwendig sein die Geräte manuell wieder anzuschliessen).

4. TWS (True Wireless Stereo)

- Wenn sich beide Lautsprecher im BT-Modus befinden, halten Sie die PLAY/PAUSE-Taste an einem der Lautsprecher 5 Sekunden lang gedrückt.
- Sie hören einen Piepton und auf dem Hauptbildschirm wird „EIN“ und auf dem Sekundärbildschirm „PAUSE“ angezeigt.

- C. Suchen Sie in Ihrem Mobilgerät das Gerät „NGS WILDDUB“ und verbinden Sie es.

EINGEBAUTE AUFNAHMEFUNKTION

1. Schließen Sie ein Mikrofon am MIC IN-Eingang an
2. Stecken Sie die USB/SD-Karte in den entsprechenden Anschluss, drücken Sie die MODUS-Taste und wählen Sie USB/SD-Modus.
3. Wenn die USB/SD-Karte zum ersten Mal in den Lautsprecher gesteckt wird, erstellt das System automatisch einen Ordner namens RECORD, um aufgezeichnete Dateien zu speichern (FAT32 USB-Dateisystem wird nicht unterstützt).
4. Wenn Sie zur Aufnahme bereit sind, drücken Sie die REC-Taste, um in den Aufnahmemodus zu gehen. Die aktuelle Tonausgabe wird gestoppt und der MICRO-Modus aktiviert, der Bildschirm zeigt die Aufnahmezeit an. Das Gerät beginnt mit der Aufnahme, wenn der Bildschirm 00:01 zeigt, und Nutzer können das Mikrofon zum Aufnehmen verwenden.

TECNISCHE SPEZIFIKATIONEN

TWS

USB-/SD-/BT-/AUX-Eingänge

Mikrofon-Eingang

Gitarreneingang

LED-Bildschirm

LED-Leuchten

AUX-Ausgang

Eingangsspannung: AC 100 V - 240 V 50/60 Hz

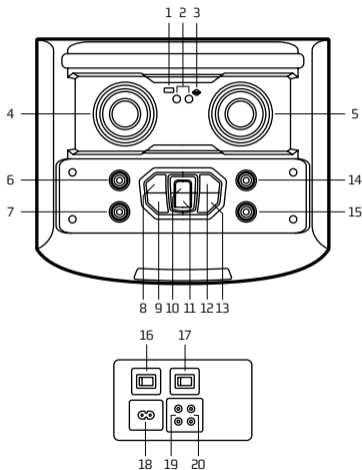
Frequenzbereich: 20 Hz ~ 20 kHz

	WILDDUB3	WILDDUB2
Ausgangsleistung (Peak power):	1200 W	800 W
Bluetooth Betriebsfrequenz:	2402-2480 MHz	2402-2480 MHz
Max. RF Ausgangsleistung:	6.37 dBm	6.37 dBm
Woofer-Umfang:	2 x 15"	2 x 12"
Tweeter-Umfang:	2 x 6"	2 x 4"
RMS-Leistung:	120 W	100 W



Sollten Sie dieses Produkt später einmal entsorgen müssen, beachten Sie bitte, dass elektrische Abfallprodukte nicht mit dem Hausmüll entsorgt werden dürfen. Bitte führen Sie das Produkt dem Recycling zu, sofern eine entsprechende Einrichtung (Wertstoffhof) vorhanden ist.

Fragen Sie bei Ihren Behörden vor Ort nach Möglichkeiten zum Recycling.
(Richtlinie über Elektro- und Elektronik-Altgeräte).



TASTI DI CONTROLLO

DESCRIZIONE DEL PANNELLO SUPERIORE

- 1 Ingresso USB**
- 2 Ingresso del microfono / Ingresso chitarra**
- 3 Ingresso scheda SD**
- 4 Volume del microfono**
Controlla il volume del microfono in tutte le modalità, da CV00 a CV16. Nella modalità TWS questa funzione non è disponibile.
- 5 Volume +/-**
Controlla il volume in tutte le modalità, da VL00 a VL32
- 6 Treble +/-**
Regola i toni alti, da -9 a 9
- 7 Bassi +/-**
Regola i bassi, da -9 a 9
- 8 Precedente**
Nelle modalità USB / SD / Bluetooth, pressione breve per passare al brano precedente
- 9 Equalizzatore / Mega bassi**
Pressione breve: Equalizzatore per navigare tra i diversi stili musicali: NOR, rock, jazz, classico, pop, country
Pressione lunga: selezionare on/off per la funzione mega bassi

10 Play / Pause

In modalità USB / SD, questo pulsante è play/pausa

In modalità BT, pressione breve per riprodurre/mettere in pausa

In modalità TWS, pressione lunga per connettere e disconnettere il TWS (5 secondi)

In modalità AUX-IN, questo pulsante non funziona

11 Mode

Premere brevemente per passare alle modalità Wireless BT / AUX-IN / USB / SD

In modalità BT, tenere premuto per disconnettere il Bluetooth (3 secondi)

12 Successiva

Nelle modalità USB / SD / BT, pressione breve per passare al brano successivo

13 Modalità stand-by

Quando si seleziona la modalità stand-by, tutte le funzioni rimarranno inattive

14 Eco

Premere e regolare il valore con il multifunzione da EC00 a EC30

15 Volume della chitarra

Controlla il volume della chitarra in modalità chitarra-input

DESCRIZIONE DEL PANNELLO POSTERIORE**16 POWER**

Accensione / Spegnimento

17 LIGHT SW

Accendi / spegni la luce

18 AC IN

Per il collegamento del cavo AC per ottenere l'alimentazione elettrica

19 AUX OUT

Per collegare più altoparlanti insieme

20 AUX-IN

Per il collegamento del dispositivo esterno in modalità AUX-IN

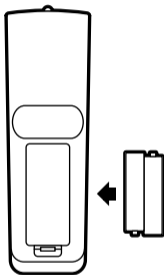
Nota:

Per scollegare completamente il cavo elettrico, si prega di scollegare la spina dal punto di alimentazione elettrica a cui è collegato. La base della presa di corrente dovrebbe essere facilmente accessibile.

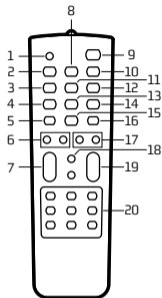
UTILIZZO DEL TELECOMANDO

Installazione delle batterie

Rimuovere il coperchio della batteria sul retro del telecomando, come mostrato, ed inserire pile di tipo 2xAAA, assicurandosi della corretta posizione della polarità.



Nota: Si prega puntare lo schermo a LED quando si utilizza il telecomando



1 Mute

Premi questo pulsante, suono disattivato. Premi di nuovo, suono attivato

2 Previous

In modalità USB / SD / Bluetooth, premere leggermente per la fonte audio precedente.

3 MODE

Premere brevemente per passare alle modalità Wireless BT / AUX-IN / USB (con scheda USB inserita) / SD (con scheda SD inserita)

4 REC

In qualsiasi modalità, premere il pulsante "REC" per registrare l'audio con il microfono collegato e registrare sulla chiavetta USB / scheda SD

5 LIGHT

Il colore cambia automaticamente tra i quattro colori rosso, verde, blu, viola. Premere il pulsante "LIGHT", la luce si accenderà e cambierà colore con la musica. Premere di nuovo "LIGHT", la luce si spegnerà.

6 BASSI +/-

Regola i bassi

7 M. VOL +/-

Controlla il volume del microfono

8 Play / Pause

In modalità USB / SD / BT, questo pulsante è play/pausa
In modalità AUX-IN, questo pulsante non funziona

9 STANDBY

Premere brevemente per mettere l'altoparlante in standby. Premere di nuovo per attivare l'altoparlante

10 Next

In modalità USB / SD / BT, premere leggermente per la canzone successiva.

11 VOICE

Tasto effetti sonori che può applicare un equalizzatore alla voce

12 REPEAT

Ripeti una, ripeti tutte (disponibile solo in modalità USB / SD)

13 REC PLAY

Riproduci i file registrati in USB / SD

14 R-DEL

Elimina il file registrato (disponibile solo in modalità REC PLAY)

15 RGB

Cambia le luci a LED tra i colori rosso, verde e blu

16 M-PRI

Dà priorità alla voce del microfono rispetto alla musica

17 TREBLE +/-

Regola i toni alti

18 EQ

Equalizzatore per spaziare tra i diversi stili musicali: NOR, rock, jazz, classico, pop, country

19 VOL +/-

Regola il volume

20 Tasti 0-9

In modalità USB / SD per selezionare i brani. Per le altre modalità, i pulsanti con i numeri non hanno alcuna funzione

AUX IN, USB/SD, BLUETOOTH

Per passare da una modalità all'altra, premere il tasto INPUT. Se il dispositivo non è collegato a una memoria USB o una scheda SD, ignorerà queste modalità.

1. AUX IN

Quando è collegato il Cavo audio, è possibile collegare il dispositivo a delle sorgenti audio multimediali esterne tramite la presa 'AUX'. Dopo la connessione, premere il tasto MODE affinché il dispositivo vada in modo AUX. In questo momento, l'indicatore AUX apparirà sul display. Questo significa che il dispositivo può riprodurre file audio da altre fonti come il PC, un telefono cellulare, un lettore MP3 o MP4, ecc.

Nota: Con la modalità AUX IN non è possibile riavvolgere o avanzare le canzoni. Queste funzioni devono essere svolte direttamente sul dispositivo collegato.

2. RIPRODUZIONE DA USB/SD

Inserire la scheda SD o una memoria Flash USB nella porta corrispondente. Il dispositivo riprodurrà automaticamente la musica MP3 dalla scheda.

3. MODALITÀ BLUETOOTH

- A. Premere il pulsante MODE fin quando non apparirà la parola "BLUE" sul display. L'icona ✳ inizierà a lampeggiare. In modalità Bluetooth il dispositivo è acceso con la funzione ricerca / collegamento / riconnessione per ripristinare il collegamento.
- B. Accendere adesso la funzione Bluetooth del suo telefonino.
- C. Cercare "NGS WILDDUB" e selezionarlo per realizzare l'accoppiamento per la prima volta o per accoppiare un nuovo dispositivo. Una volta connesso, l'icona ✳ smetterà di lampeggiare.
- D. L'altoparlante Bluetooth si riconnetterà automaticamente se il suo telefonino è stato accoppiato. In base al tipo e la configurazione del telefonino, è possibile dover realizzare manualmente la riconnessione in alcuni dispositivi.

4. TWS (True Wireless Stereo)

- A. Con entrambi gli altoparlanti in modalità BT, premere il pulsante PLAY/PAUSE su uno di essi per 5 secondi.
- B. Si sentirà "beep", quindi apparirà la scritta "ON" sulla schermata principale e "PAUSE" sulla schermata secondaria.

- C. Cerca nel tuo dispositivo mobile il dispositivo "NGS WILDDUB" e selezionalo per abbinarlo.

FUNZIONE REGISTRAZIONE INCORPORATA

1. Collegare un microfono al MIC IN
2. Inserire scheda USB / SD nella porta corrispondente, premere il tasto MODE e selezionare la modalità USB / SD.
3. Se la scheda USB / SD è inserita nell'altoparlante per la prima volta, il sistema creerà automaticamente una cartella denominata RECORD per salvare i file registrati (è supportato il sistema FAT32 USB).
4. Quando si è pronti per registrare, premere il pulsante REC per passare alla modalità di registrazione. L'attuale uscita audio si interromperà e verrà attivata la modalità MICRO, lo schermo mostrerà il tempo di registrazione. Il dispositivo inizierà la registrazione quando lo schermo mostra 0:01 e gli utenti possono utilizzare il microfono per registrare.

SPECIFICHE TECNICHE

TWS

Ingressi USB / SD / BT / AUX

Ingresso microfono

Ingresso per chitarra

Schermo a LED

Luci a LED

Uscita AUX

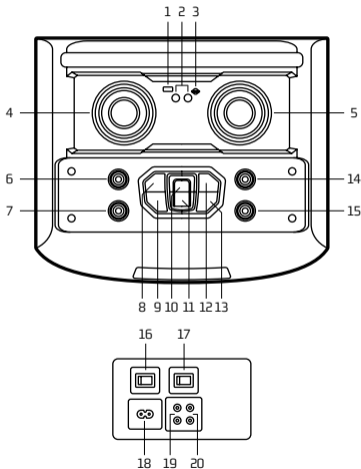
Tensione d'ingresso: AC 100V-240V 50/60Hz

Range di frequenza: 20Hz ~ 20kHz

	WILDDUB3	WILDDUB2
Potenza in uscita (Peak power):	1200W	800W
Frequenza funzionamento Bluetooth:	2402-2480 MHz	2402-2480 MHz
Potenza di uscita RF massima:	6.37 dBm	6.37 dBm
Dimensioni del woofer:	2 x 15"	2 x 12"
Dimensioni dell'altoparlante:	2 x 6"	2 x 4"
Potenza RMS:	120W	100W



Se in futuro dovesse essere necessario smaltire questo prodotto, si prega di notare che:
I rifiuti elettrici non devono essere smaltiti insieme ai rifiuti domestici.
Riciclare in apposite strutture.
Verificare con l'Autorità locale o Rivenditore dove poter riciclare il dispositivo.
(Direttiva sullo smaltimento dei rifiuti elettrici ed elettronici)



BOTÕES DE CONTROLE

DESCRIÇÃO DO PAINEL SUPERIOR

1 Entrada USB

2 Entrada de microfone / Entrada de guitarra

3 Entrada do cartão SD

4 Volume do microfone

Controle o volume do microfone em todos os modos, do CV00 ao CV16. No modo TWS, esta função não está disponível

5 Volume +/-

Controle o volume em todos os modos, do VL00 ao VL32

6 Agudos +/-

Ajuste os agudos, de -9 a 9

7 Graves +/-

Ajuste os graves, de -9 a 9.

8 Anterior

Nos modos USB/SD/Bluetooth, prima brevemente para voltar à música anterior

9 Equalizador/Megagraves

Prima brevemente: equalizador para navegar por diferentes estilos de música: NOR, rock, jazz, clássica, pop, country

Mantenha premido: selecione ligar/desligar para a função de megagraves

10 Reprodução /Pausa

Nos modos USB/SD, este botão tem a função de reprodução/pausa

No modo BT, prima brevemente para reproduzir/colocar em pausa

No modo TWS, mantenha premido para ligar e desligar o TWS (5 segundos)

No modo AUX-IN, este botão não tem qualquer função

11 Modo

Prima brevemente para passar para os modos sem fio BT/AUX-IN/USB/SD

No modo BT, mantenha premido para desligar o Bluetooth (3 segundos)

12 Seguinte

Nos modos USB/SD/BT, prima brevemente para avançar para a música seguinte

13 Modo de espera

Ao premir o modo de espera, todas as funções ficarão inativas

14 Echo

Prima e ajuste o valor com o botão multifunções de EC00 a EC30

15 Volume da guitarra

Controle o volume da guitarra no modo de entrada de guitarra

DESCRIÇÃO DO PAINEL TRASEIRO**16 POWER**

Ligar/desligar

17 LIGHT SW

Liga/desliga a luz

18 AC IN

Para ligar o fio de CA como fonte de alimentação

19 AUX OUT

Para ligar mais altifalantes em conjunto

20 AUX-IN

Para ligar o dispositivo externo no modo AUX-IN

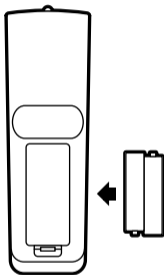
Observação:

Para desconectar totalmente o cabo elétrico, desligue a ficha do ponto de energia elétrica ao qual está ligada. A base do ponto de energia deve ter acesso fácil.

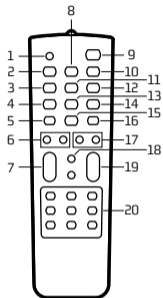
USAR O CONTROLO REMOTO

Instalação das pilhas

Retire a tampa das pilhas na parte de trás do controlo remoto, conforme mostrado, e introduza 2 pilhas tamanho AAA, certificando-se da polaridade correta.



Nota: aponte para o indicador LED quando usar o controlo remoto



1 Mute

Premindo este botão, o som é desligado. Premindo novamente, o som é ligado

2 Anterior

Nos modos USB/SD/Bluetooth, prima brevemente para passar à fonte de som anterior

3 MODE

Prima brevemente para passar aos modos Sem fio BT/AUX-IN/USB (com cartão USB inserido)/SD (com cartão SD inserido)

4 REC

Em qualquer modo, prima o botão REC para gravar som com o microfone ligado e gravar em cartão USB/cartão SD

5 LIGHT

A cor muda entre vermelho, verde, azul, roxo e as quatro cores automaticamente. Prima o botão "LIGHT" e a luz piscará e mudará de cor com a música. Prima o botão "LIGHT" novamente e a luz será apagada.

6 BASS +/-

Ajusta os graves

7 M. VOL +/-

Controla o volume do microfone

8 Play/Pause

Nos modos USB/SD/BT, este botão tem a função de reprodução/pausa. No modo AUX-IN, este botão não tem nenhuma função

9 STANDBY

Prima brevemente para colocar o altifalante no modo de suspensão. Prima novamente para ligar o altifalante

10 Seguinte

Nos modos USB/SD/BT, prima brevemente para passara à faixa seguinte

11 VOICE

Botão de efeitos sonoros que pode dar ênfase à voz

12 REPEAT

Repetir uma, repetir todas (só disponível nos modos USB/SD)

13 REC PLAY

Reproduzir os ficheiros gravados em USB/SD

14 R-DEL

Apague o ficheiro gravado (disponível apenas no modo REC PLAY)

15 RGB

Altera as cores das luzes LED entre vermelho, verde e azul

16 M-PRI

Dá prioridade ao microfone de voz contra a música

17 TREBLE +/-

Ajusta os agudos

18 EQ

Botão de equalizador para alternar entre diferentes estilos musicais: NOR, rock, jazz, clássica, pop, country

19 VOL +/-

Controla o volume

20 Botões 0 a 9

Nos modos USB/SD servem para selecionar faixas
Para outros modos, os botões numéricos não têm função

AUX IN, USB/SD, BLUETOOTH

Para mudar de um modo para outro, prima o botão INPUT. Se o dispositivo não tiver ligação a uma memória USB ou um cartão SD, irá ignorar estes modos.

1. AUX IN



Quando está ligado o Cabo de áudio, pode ligar o dispositivo às fontes de áudio multimédia externas por meio da entrada "AUX". Depois da ligação, carregue na tecla MODE do dispositivo para aceder ao modo AUX. Neste momento, o indicador AUX irá aparecer no ecrã. Isto significa que o dispositivo pode reproduzir os arquivos de áudio a partir de outras fontes multimédia como o PC, um telemóvel, um reproduzidor de MP3 e de MP4, etc.

Nota: No modo AUX IN, a função "avançar e retroceder músicas" não funciona. Deve ser efetuada diretamente através do dispositivo.

2. REPRODUÇÃO DE USB/SD

Introduza o cartão SD ou uma memória Flash USB na ranhura correspondente. O dispositivo irá reproduzir automaticamente a música MP3 do cartão.

3. MODO BLUETOOTH

- A. Prima MODE até a palavra "BLUE" aparecer no ecrã. O ícone  irá começar a piscar. No modo Bluetooth o dispositivo está ligado e em modo de busca / emparelhamento / religação para restabelecer conexão.
- B. Acenda agora a função Bluetooth de seu telemóvel.
- C. Procure "NGS WILDDUB" e seleccione-o para realizar o emparelhamento (pela primeira vez ou para emparelhar um novo dispositivo). Uma vez ligado, o ícone  irá parar de piscar.
- D. O reproduzidor Bluetooth voltará a ligar-se automaticamente se o seu telemóvel foi emparelhado (segundo o tipo e a configuração do seu telemóvel, pode ser necessário realizar manualmente ligação de alguns dispositivos).

4. TWS (True Wireless Stereo)

- A. Com ambos os altifalantes em modo BT, premir o botão PLAY/PAUSE de um deles durante 5 segundos.
- B. Ouvirá um sinal sonoro, «ON» aparecerá no ecrã principal e «PAUSE» no ecrã secundário.
- C. Procure o dispositivo «NGS WILDDUB» no seu dispositivo móvel para o associar.

FUNÇÃO INTEGRADA DE GRAVAÇÃO

1. Ligue um microfone à entrada MIC IN.
2. Introduza um dispositivo USB/cartão SD na porta correspondente, pressione o botão MODO e selecione o modo USB/SD.
3. Se o cartão SD/USB for ligado ao altifalante pela primeira vez, o sistema criará automaticamente uma pasta chamada RECORD para guardar os ficheiros gravados (é suportado o sistema de ficheiros FAT32 USB).
4. Quando estiver pronto para gravar, pressione o botão REC para ir para o modo de gravação. A saída de som atual será interrompida, o modo MICRO será ativado e o indicador mostrará o tempo de gravação. O dispositivo começa a gravar quando o ecrã mostra 00:01 e os utilizadores podem usar o microfone para gravar.



Se a qualquer momento no futuro tiver que se desfazer deste produto, por favor note que:

Os resíduos dos produtos eléctricos não deverão ser misturados juntamente com os resíduos domésticos. Por favor recicle onde seja possível. Verifique junto da sua Autoridade Local ou comerciante informação acerca de reciclagem.

(Directiva sobre Resíduos de Equipamento Eléctrico e Electrónico)

ESPECIFICAÇÕES TÉCNICAS

TWS

Entradas USB / SD / BT / AUX

Entrada de microfone

Entrada de guitarra

Indicador LED

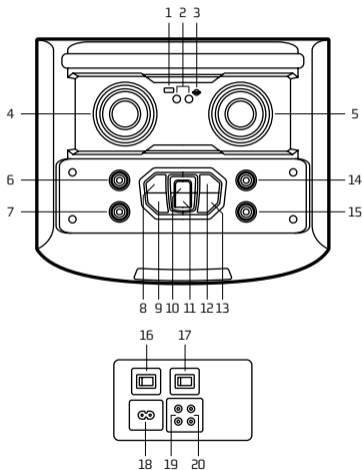
Luzes LED

Saída AUX

Tensão de entrada: CA 100 V - 240 V 50/60 Hz

Gama de frequências: 20Hz - 20kHz

	WILDDUB3	WILDDUB2
Potência de saída (Peak power):	1200 W	800 W
Frequência da operação Bluetooth:	2402-2480 MHz	2402-2480 MHz
Potência máxima de saída RF:	6.37 dBm	6.37 dBm
Tamanho do woofer:	2x 15"	2x 12"
Tamanho do tweeter:	2x 6"	2x 4"
Potência RMS:	120 W	100 W



PRZYCISKI STEROWANIA

OPIS PANELU GÓRNEGO

1 Wejście USB

2 Wejście mikrofonu / Wejście gitarowe

3 Wejście na kartę SD

4 Głośność mikrofonu

Reguluje głośność mikrofonu we wszystkich trybach, od CV00 do CV16. W trybie TWS ta funkcja nie jest dostępna

5 Głośność +/-

Reguluje głośność we wszystkich trybach, od VL00 do VL32

6 Tony wysokie +/-

Regulacja tonów wysokich, od -9 do 9

7 Tony niskie +/-

Regulacja tonów niskich, od -9 do 9

8 Poprzedni

W trybach USB / SD / Bluetooth naciśnij krótko, aby przejść do poprzedniego utworu

9 Korekta / mega basy

Krótkie naciśnięcie: korektor pozwalający zmieniać style muzyczne: NOR, rock, jazz, muzyka klasyczna, pop, country

Naciśnij i przytrzymaj: wybierz opcję wł./wyt. dla funkcji mega basów

10 Odtwórz / Wstrzymaj

W trybach USB / SD przycisk ten uruchamia odtwarzanie / pauzę

W trybie BT naciśnij krótko, aby rozpocząć / wstrzymać odtwarzanie

W trybie TWS naciśnij i przytrzymaj, aby połączyć i rozłączyć TWS (5 sekund)

W trybie AUX-IN przycisk nie posiada żadnej funkcji

11 Tryb

Naciśnij krótko, aby przejść do trybu bezprzewodowego BT / AUX-IN / USB / SD

W trybie BT naciśnij i przytrzymaj, aby rozłączyć Bluetooth (3 sekundy)

12 Następny

W trybach USB / SD / BT naciśnij krótko, aby przejść do następnej piosenki

13 Tryb czuwania

Po naciśnięciu przycisku trybu gotowości wszystkie funkcje pozostaną nieaktywne

14 Echo

Naciśnij przycisk wielofunkcyjny i dostosuj wartość z zakresu od EC00 do EC30

15 Głośność gitary

Regulacja głośności gitary w trybie wykorzystującym wejście gitarowe

OPIS PANELU TYLNEGO**16 ZASILANIE**

Włączanie / wyłączanie zasilania

17 ŚWIATŁO

Włączanie / wyłączanie światła

18 AC IN

Umożliwia podłączenie przewodu zasilania prądem przemiennym

19 AUX OUT

Umożliwia podłączenie wielu głośników na ra

20 AUX-IN

Umożliwia podłączenie urządzenia zewnętrznego w trybie AUX-IN

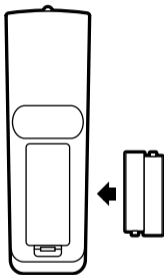
Uwaga:

Aby całkowicie odłączyć przewód elektryczny, należy wyjąć wtyczkę z punktu elektrycznego, do którego jest podłączona. Podstawa punktu elektrycznego powinna być łatwo dostępna.

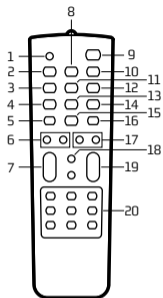
KORZYSTANIE Z PILOTA

Instalacja baterii

Zdejmij pokrywę baterii z tyłu pilota jak na rysunku i włóż baterię typu 2xAAA zapewniając właściwą polaryzację.



Uwaga: Podczas korzystania z funkcji zdalnego sterowania pilot należy wycelować w kierunku wyświetlacza LED



1 Wyciszenie dźwięku

Po naciśnięciu przycisku dźwięk zostaje wyłączony. Ponowne naciśnięcie przycisku włącza dźwięk

2 Poprzedni

Naciśnij krótko w trybach USB / SD / Bluetooth, aby przejść do poprzedniego źródła dźwięku

3 TRYB

Naciśnij krótko, aby przejść do trybu bezprzewodowego BT / AUX-IN / USB (z podłączoną kartą USB) / SD (z podłączoną kartą SD)

4 REC

Naciśnij przycisk "REC" w dowolnym trybie, aby rozpocząć nagrywanie dźwięku z podłączonego mikrofonu do pamięci USB / na karcie SD

5 ŚWIATŁO

Zmiana następuje automatycznie między kolorem czerwonym, zielonym, niebieskim i fioletowym. Po naciśnięciu tego przycisku światło będzie migotać i zmieniać kolor wraz z muzyką. Ponowne naciśnięcie przycisku spowoduje wyłączenie światła.

6 TONY NISKIE +/-

Regulacja tonów niskich

7 GŁ. MIK. +/-

Regulacja głośności mikrofonu

8 Odtwórz / Wstrzymaj

W trybach USB / SD / BT przycisk ten uruchamia odtwarzanie / pauzę. W trybie AUX-IN przycisk nie posiada żadnej funkcji.

9 TRYB CZUWANIA

Naciśnij krótko, aby ustawić głośnik w trybie czuwania
Naciśnij ponownie, aby włączyć głośnik

10 Następny

Naciśnij krótko w trybach USB / SD / BT, aby przejść do następnego utworu

11 GŁOS

Klawisz efektów dźwiękowych uwydatniający głos

12 POWTÓRZ

Powtórz jeden utwór, powtórz wszystkie utwory (dostępne tylko w trybach USB / SD)

13 REC PLAY

Odtwarzanie plików nagranych na USB / SD

14 R-DEL

Usuwanie nagranych plików (dostępne tylko w trybie REC PLAY)

15 RGB

Zmiana koloru światła LED między czerwonym, zielonym i niebieskim

16 M-PRI

Ustawia dźwięk mikrofonu na pierwszym planie, zmniejszając głośność muzyki

17 TONY WYSOKIE +/-

Regulacja tonów wysokich

18 EQ

Korektor umożliwiający wybór różnych stylów muzycznych: NOR, rock, jazz, muzyka klasyczna, pop, country

19 GŁ. +/-

Regulacja głośności

20 Klawisze 0-9

W trybach USB / SD umożliwiają wybór utworu. W innych trybach przyciski numeryczne nie posiadają żadnej funkcji

AUX IN, USB/SD, BLUETOOTH

Aby przejść z jednego trybu do drugiego, naciśnij przycisk INPUT. Jeśli urządzenie nie jest podłączone do pamięci USB lub karty SD, te tryby zostaną pominięte.

1. WEJŚCIE AUX IN

Gdy jest pomocniczy przesyłu kabel audio, urządzenie może zostać połączone z innymi źródłami plików multimedialnych za pomocą portu "AUX". Po podłączeniu, naciśnij przycisk MODE, aby przejść do trybu AUX; wskaźnik AUX wyświetli się na ekranie. Oznacza to, że urządzenie może odtwarzać pliki audio z innych źródeł multimedialnych takich, jak komputer, telefon komórkowy, odtwarzacz MP3 i MP4, etc.

Uwaga: W trybie AUX IN nie działa funkcja przewijania do przodu i do tyłu utworów. Powinno zostać wykonane bezpośrednio za pomocą urządzenia.

2. ODTWARZANIE ZA POMOCĄ POŁĄCZENIA USB/SD

Włóż kartę SD lub kartę pamięci Flash USB do odpowiedniego gniazda. Urządzenie automatycznie odtworzy muzykę MP3 z karty.

3. TRYB BLUETOOTH

- Naciśnij MODE aż do momentu kiedy na ekranie pojawi się słowo "BLUE". Ikona ✱ zacznie migać. W trybie Bluetooth urządzenie jest włączone, podobnie w trybie szukanie/dopasowywanie/ połącz ponownie aby przywrócić łączność.
- Włącz funkcję bluetooth w swoim telefonie komórkowym.
- Wyszukaj "NGS WILDDUB" i wybierz to urządzenie w celu sparowania go z telefonem (po raz pierwszy lub w celu sparowania nowego urządzenia). Po podłączeniu ikona ✱ przestanie migać.
- Głośnik bluetooth połączy się automatycznie, jeśli wcześniej zostanie sparowany z telefonem komórkowym (w zależności od rodzaju i konfiguracji telefonu, ponowne połączenie w przypadku niektórych urządzeń musi być wykonane ręcznie).

4. TWS (True Wireless Stereo)

- Gdy oba głośniki są w trybie BT, naciśnij i przytrzymaj przycisk PLAY/PAUSE na jednym z nich przez 5 sekund.
- Rozlegnie się dźwięk, na głównym wyświetlaczu pojawi się „ON”, a na ekranie dodatkowym – „PAUSE”.
- Wyszukaj urządzenie „NGS WILDDUB”, a zostanie ono podłączone.

WBUDOWANA FUNKCJA NAGRYWANIA

1. Podłącz mikrofon do wejścia MIC
2. Włóż kartę USB / SD do odpowiedniego portu, wciśnij przycisk MODE i wybierz tryb USB / SD.
3. Jeśli karta USB / SD jest włożona do głośnika po raz pierwszy, system automatycznie utworzy folder o nazwie RECORD aby zapisać w nim nagrane pliki (obsługiwany jest system plików FAT32 USB).
4. Kiedy jesteś gotowy/a do nagrywania, naciśnij przycisk REC, aby przejść do trybu nagrywania. Obecne wyjście dźwięku zostanie wstrzymane i zostanie włączony tryb MICRO, a na ekranie pojawi się czas nagrywania. Urządzenie przejdzie w tryb nagrywania, gdy ekran wyświetli 00:01 i użytkownik będzie mógł skorzystać z mikrofonu, aby rozpocząć nagrywanie.



Jeżeli w przyszłości zajdzie potrzeba utylizacji niniejszego produktu należy pamiętać, że: Zużyte urządzenia elektryczne i elektroniczne nie mogą być wyrzucane wraz z innymi odpadami pochodzącymi z gospodarstwa domowego. Tego typu urządzenia należy przekazać do punktu składowania zużytych urządzeń elektrycznych i elektronicznych. Informacje na temat punktów składowania można uzyskać od miejscowych władz i u sprzedawcy. (Dyrektywa WEEE w sprawie zużytego sprzętu elektrycznego i elektronicznego)

SPECYFIKACJA TECHNICZNA

TWS

Wejścia USB / SD / BT / AUX

Wejście mikrofonowe

Wejście gitarowe

Ekran LED

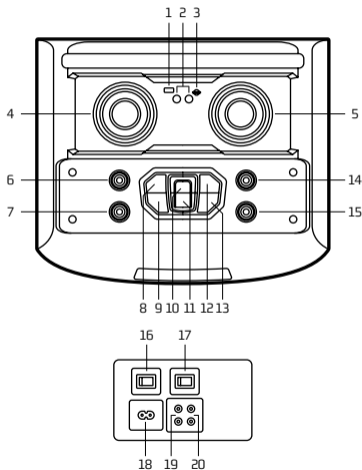
Światła LED

Wyjście AUX

Napięcie wejściowe: AC 100 V - 240 V 50/60 Hz

Zakres częstotliwości: 20 Hz - 20 kHz

	WILDDUB3	WILDDUB2
Moc wyjściowa (Peak power):	1200 W	800 W
Częstotliwość działania Bluetooth:	2402-2480 MHz	2402-2480 MHz
Maks. moc wyjściowa RF:	6.37 dBm	6.37 dBm
Rozmiar głośnika niskotonowego:	2 x 15"	2 x 12"
Głośnik wysokotonowy:	2 x 6"	2 x 4"
Moc RMS:	120 W	100 W



BEDIENINGSTOETSEN

BESCHRIJVING VAN HET BOVENPANEEL

- 1 USB-ingang**
- 2 Microfooningang / Gitaaraansluiting**
- 3 SD-kaartingang**
- 4 Microfoonvolume**
Regel het microfoonvolume in alle modi, van CV00 tot CV16. In de TWS-modus is deze functie niet beschikbaar
- 5 Volume +/-**
Regel het volume in alle modi, van VL00 tot VL32
- 6 Hoge tonen +/-**
Pas de hoge tonen aan, van -9 tot 9
- 7 Lage tonen +/-**
Pas de lage tonen aan, van -9 tot 9
- 8 Vorige**
In USB/SD/Bluetooth-modus, kort indrukken om naar het vorige nummer te gaan
- 9 Equalizer/Mega-bas**
Kort indrukken: equalizer om door verschillende muziekstijlen te navigeren: NOR, rock, jazz, klassiek, pop, country
Ingedrukt houden: selecteer aan/uit voor functie van heel lage tonen

10 Afspelen / Pauze

Deze knop is voor afspelen / pauzeren in de USB / SD-modi

In de BT-modus kort indrukken voor afspelen/pauze

In de TWS-modus ingedrukt houden om TWS in en uit te schakelen (5 seconden)

Deze knop heeft geen functie in de AUX-IN-modus

11 Modus

Druk kort om over te schakelen naar de modi Wireless BT / AUX-IN / USB / SD

In de BT-modus ingedrukt houden om Bluetooth uit te schakelen (3 seconden)

12 Volgende

In de USB/SD/BT-modi, druk kort op om naar het volgende nummer te gaan

13 Stand-by

Wanneer u op de stand-bymodus drukt, blijven alle functies inactief

14 Echo

Stel de waarde in en bij van EC00 tot EC30 met de multifunctie

15 Gitaarvolume

Regel het gitaarvolume onder gitaar-invoermodus

BESCHRIJVING ACHTERPANEEL**16 STROOM**

Aan / Uit

17 LICHT SW

Schakel het licht in of uit

18 AC IN

Om de AC-kabel aan te sluiten voor stroom

19 AUX OUT

Om meer luidsprekers met elkaar te verbinden

20 AUX-IN

Om het externe apparaat aan te sluiten in AUX-IN-modus

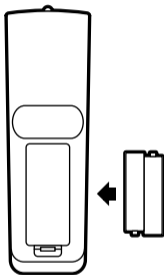
Opmerking:

Om de elektrische kabel volledig te ontkoppelen, haalt u de stekker uit het elektrische stroompunt waarop deze aangesloten is. De basis van het stroompunt zou eenvoudig toegankelijk dienen te zijn.

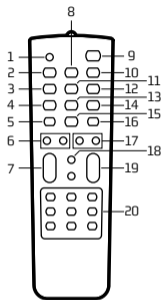
DE AFSTANDSBEDIENING GEBRUIKEN

Plaatsen van de batterijen

Verwijder de batterijklep aan de achterkant van de afstandsbediening zoals afgebeeld en plaats 2 AAA-batterijen in de juiste richting.



Opmerking: Richt de afstandsbediening op het LED-scherm



1 Mute

Druk op deze knop, geluid uit. Druk opnieuw, geluid aan

2 Vorige

Druk kort voor vorige geluidsbron in de USB / SD / Bluetooth-modus.

3 MODUS

Druk kort op om over te schakelen naar Draadloze BT / AUX-IN / USB (met aansluiting voor USB-kaart) / SD (met aansluiting voor SD-kaart)

4 REC

Druk in een willekeurige modus op de knop "REC" om met de aangesloten microfoon geluid op te nemen op een USB-stick / SD-kaart

5 LICHT

De kleur verandert automatisch van rood, groen, blauw, paars vier kleuren. Druk op de "LICHT"-knop, het licht knippert en verandert van kleur volgens de muziek. Druk opnieuw op "LICHT", het licht is uitgeschakeld.

6 Lage tonen +/-

Pas de lage tonen aan

7 M. VOL +/-

Regel het microfoonvolume

8 Afspelen / Pauze

Deze knop is voor afspelen / pauzeren in de USB / SD / BT-modi Deze knop heeft geen functie in de AUX-IN-modus

9 STAND-BY

Druk kort op deze knop om de luidspreker in stand-by te zetten. Druk opnieuw om de luidspreker in te schakelen

10 Volgende

Druk kort voor volgend nummer in USB / SD / BT-modi.

11 STEM

Geluidseffectentoets om de stem te benadrukken

12 HERHAAL

Herhaal een, herhaal alles (alleen beschikbaar in USB / SD-modi)

13 REC PLAY

Speel de opgenomen bestanden af op USB / SD

14 R-DEL

Wis het opgenomen bestand (alleen beschikbaar in de REC PLAY-modus)

15 RGB

Wissel de kleuren van de LED-lichten tussen rood, groen en blauw

16 M-PRI

Geeft voorrang aan microfoonstem boven muziek

17 HOGE TONEN +/-

Pas de hoge tonen aan

18 EQ

Equalizer om door verschillende muziekstijlen te bladeren: NOR, rock, jazz, klassiek, pop, country

19 VOL +/-

Regel het volume

20 0-9 toetsen

Om nummers te selecteren in USB / SD-modi
Cijfertoetsen hebben geen functie in andere modi

AUX IN, USB/SD, BLUETOOTH

Druk op de MODE toets om van mode te veranderen. Als het apparaat niet aangesloten is op een USB-stick of een SD-kaart, zult u deze modi overslaan.

1. AUX IN

Wanneer de audiokabel is aangesloten, kunt u het apparaat met externe multimedia audio aansluiten via de "AUX" poort op het achterpaneel. Druk na het aansluiten op de MODE-toets van het apparaat om toegang tot de AUX-modus te krijgen. Dan verschijnt de AUX-indicator op het scherm. Dit betekent dat het apparaat audiobestanden kan afspelen van andere media bronnen zoals PC, GSM, MP3-speler en MP4, etc.

Opmerking: In de AUX-IN-modus werken de functies snel vooruit en liedjes terugspoelen niet. Deze functies moeten direct via het apparaat gemaakt worden.

2. USB / SD WEERGAVE

Plaats de SD-kaart of een USB Flash- in het overeenstemmende geheugenslot. Het apparaat zal de MP3 muziek van de kaart automatisch afspelen.

3. BLUETOOTH MODE

- Druk op MODE tot het woord "BLUE" op het display verschijnt. De  icoon begint te knipperen. In de Bluetooth-modus is het apparaat ingeschakeld en in zoek / koppeling/ heraansluiting mode om de aansluiting te herstellen.
- Schakel nu de Bluetooth op uw GSM in.
- Zoek naar "NGS WILDDUB" en selecteer voor het koppelen (voor het eerst of om een nieuw apparaat te koppelen). Wanneer gekoppeld, zal het  icoon stoppen met knipperen.
- De Bluetooth-luidspreker wordt automatisch herkoppelt wanneer uw GSM gekoppeld is (afhankelijk van het GSM type en de configuratie, kan de handmatige heraansluiting noodzakelijk zijn voor sommige apparaten).

4. TWS (True Wireless Stereo)

- Met beide luidsprekers in BT-modus drukt u gedurende 5 seconden op de knop PLAY/PAUSE op een van de luidsprekers.
- U hoort "piep" en op het hoofdscherm verschijnt "ON" en "PAUSE" op het secundaire scherm.

- C. Zoek het apparaat “NGS WILDDUB” op uw mobiele telefoon en u wordt verbonden.

INGEBOUWDE OPNEEMFUNCTIE

1. Sluit een microfoon aan op de MIC IN-ingang
2. USB/SD-KAART invoegen in de overeenkomstige poort, DRUK op MODE-toets en selecteer USB/SD-modus.
3. Als de USB/SD-kaart in de luidspreker voor de eerste keer is aangesloten, zal het systeem automatisch een map met de naam RECORD creëren om opgenomen bestanden (FAT32 USB-bestandssysteem wordt ondersteund) te bewaren.
4. Wanneer u klaar bent om op te nemen, drukt u op REC-knop om naar de opnamemodus te gaan. De huidige geluidswaergave stopt en de MICRO-modus wordt geactiveerd, het scherm toont de opnametijd. Het apparaat begint met opnemen wanneer het scherm 00:01 toont en gebruikers kunnen de microfoon gebruiken om op te nemen.

TECHNISCHE SPECIFICATIES

TWS

USB / SD / BT / AUX-ingangen

Microfooningang

Gitaaraansluiting

Ledscherm

Led-lichten

AUX-uitgang

Ingangsspanning: AC 100V-240V 50 / 60Hz

Frequentiebereik: 20Hz – 20kHz

Uitgangsvermogen

(Peak power):

Bluetooth werkingsfrequentie::

Maximum RF-uitgangsvermogen:

Afmetingen woofer:

Afmetingen tweeter:

RMS-vermogen:

WILDDUB3

WILDDUB2

1200W

800W

2402-2480 MHz

2402-2480 MHz

6.37 dBm

6.37 dBm

2 x 15"

2 x 12"

2 x 6"

2 x 4"

120W

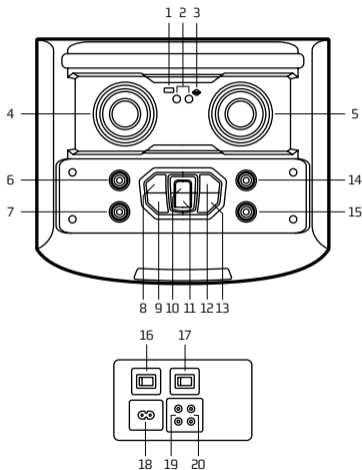
100W



Indien u dit product in de toekomst wilt afdanken, dan moet u er rekening mee houden dat elektrische producten niet bij het huishoudelijk afval mogen geplaatst worden. Recyclen in de beschikbare installaties.

Raadpleeg de lokale autoriteiten of dealer voor instructies over recycling.

(Richtlijn betreffende de verwijdering van elektrische en elektronische apparatuur)



TLAČÍTKO OVLÁDÁNÍ

POPIS VRCHNÍHO PANELU

1 Vstup USB

2 Vstup pro mikrofon / Kytarový vstup

3 Vstup SD karty

4 Hlasitost mikrofonu

Ovládání hlasitosti mikrofonu ve všech režimech, od CV00 po CV16. V režimu TWS tato funkce není k dispozici

5 Hlasitost +/-

Ovládejte hlasitost ve všech režimech, od VL00 do VL32

6 Výšky +/-

Upravte výšky od -9 do 9

7 Basy +/-

Upravte basy od -9 do 9

8 Předchozí

V režimech USB / SD / Bluetooth, krátkým stisknutím přejdete na předchozí skladbu

9 Ekvalizér / Mega basy

Krátce stiskněte: Ekvalizér pro navigaci různých stylů hudby: NOR, rock, jazz, klasika, pop, country
Stiskněte a přidržte: Vyberte funkci zapnuto / vypnuto pro funkci mega basů

10 Přehrát/Pozastavit

V režimu USB / SD slouží toto tlačítko pro přehrávání / pozastavení

V režimu BT krátce stiskněte pro přehrávání / pozastavení

V režimu TWS stiskněte a přidržte pro připojení a odpojení TWS (5 sekund)

V režimu AUX-IN nemá toto tlačítko žádnou funkci

11 Režim

Krátkým stisknutím přeskočíte na bezdrátové režimy BT / AUX IN / USB / SD

V režimu BT odpojte Bluetooth stisknutím a podržením (3 sekundy)

12 Další

V režimech USB / SD / BT stiskněte krátce pro přechod k další skladbě

13 Pohotovostní režim

Po přepnutí do pohotovostního režimu zůstanou všechny funkce neaktivní

14 Ozvěna

Stiskněte a nastavte hodnotu s multifunkcí od EC00 do EC30

15 Hlasitost kytary

Ovládejte hlasitost kytary v režimu kytarového vstupu

POPIS ZADNÍHO PANELU**16 NAPÁJENÍ**

Napájení zapnuto/vypnuto

17 SVĚTLO SW

Zapněte/vypněte světlo

18 AC IN

Pro připojení AC kabelu k napájení

19 AUX OUT

Pro připojení více reproduktorů

20 AUX IN

Pro připojení externího zařízení v režimu AUX-IN

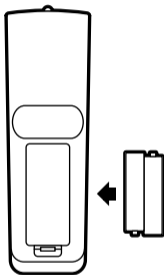
Poznámka:

Chcete-li úplně odpojit elektrický kabel, odpojte zástrčku od elektrické zásuvky, ke které je připojen. Základna napájecího bodu by měla být snadno přístupná.

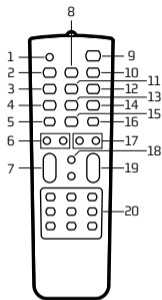
POUŽITÍ DÁLKOVÉHO OVLÁDÁNÍ

Vložte baterie

Odstraňte kryt baterie na zadní straně dálkového ovládání, jak je ukázáno, a vložte 2 baterie typu AAA. Dbejte přitom na jejich správnou polaritu.



Poznámka: Pokud používáte dálkový ovladač, namířte na LED obrazovku



1 Ztlumení

Stisknutím tohoto tlačítka vypnete zvuk. Opětovným stisknutím zvuk zapnete

2 Předchozí

V režimu USB / SD / Bluetooth krátce stiskněte pro předchozí zdroj zvuku

3 REŽIM

Krátkým stisknutím přeskočíte na bezdrátový režim BT / AUX IN / USB (s připojenou USB kartou) / SD (s připojenou SD kartou)

4 REC

V libovolném režimu stiskněte tlačítko „REC“ pro nahrávání zvuku pomocí připojeného mikrofonu a nahrávání na paměťovou kartu USB / SD kartu

5 SVĚTLO

Barva se automaticky změní od červené, zelené, modré a fialové. Stiskněte tlačítko „SVĚTLO“, světlo bude blikat a měnit barvu spolu s hudbou. Opětovným stisknutím tlačítka „LIGHT“ světlo zhasne.

6 BASY +/-

Upravte basy

7 M. VOL +/-

Ovládejte hlasitost mikrofonu

8 Přehrát/Pozastavit

V režimu USB / SD / BT slouží toto tlačítko pro přehrávání/pozastavení

V režimu AUX-IN nemá toto tlačítko žádnou funkci

9 POKOTOVOST

Krátkým stisknutím přepnete reproduktor do pohotovostního režimu. Opětovným stisknutím reproduktor zapnete

10 Další

V režimu USB / SD / BT krátce stiskněte pro další píseň

11 HLAS

Klávesa zvukových efektů, které mohou zvýraznit hlas

12 OPAKOVAT

Opakovat jednu, opakovat všechny (k dispozici pouze v režimech USB/SD)

13 REC PLAY

Přehraje nahrané soubory na USB/SD

14 R-DEL

Odstranění nahraného souboru (k dispozici pouze v režimu REC PLAY)

15 RGB

Změna barvy LED mezi červenou, zelenou a modrou barvou

16 M-PRI

Upřednostňuje hlasitost mikrofonu před hlasitostí hudbou

17 VÝŠKY +/-

Upravte výšky

18 EQ

Ekvalizér pro procházení různými hudebními styly: NOR, rock, jazz, klasika, pop, country

19 VOL +/-

Ovládejte hlasitost

20 klávesy 0-9

K výběru písní v režimu USB/SD. V jiných režimech nemají numerická tlačítka žádnou funkci.

AUX IN, USB/SD, BLUETOOTH

Chcete-li přepnout z jednoho režimu do jiného, stiskněte tlačítko MODE. Není-li k přístroji připojen disk USB nebo karta SD, budou tyto režimy přeskočeny.

1. AUX IN



Když je připojen audio kabel, můžete připojit zařízení k externím zdrojům multimediálního zvuku přes port „AUX“ na zadním panelu. Po připojení stiskněte tlačítko MODE na zařízení pro přístup k režimu AUX. V tuto chvíli se na obrazovce zobrazí indikátor AUX. To znamená, že zařízení může přehrávat zvukové soubory z jiných zdrojů médií, jako jsou počítače, mobilní telefony, MP3 a MP4 přehrávače apod.

Poznámka: V režimu AUX IN nefunguje funkce rychlého přehrávání skladby vpřed a vzad. To musí být provedeno přímo přes zařízení.

2. PŘEHRÁVÁNÍ Z USB / SD

Vložte SD kartu nebo disk USB do příslušných zdiřek. Přístroj začne automaticky přehrávat hudbu ve formátu MP3 z karty.

3. REŽIM BLUETOOTH

- A. Stiskněte tlačítko MODE, dokud se na displeji neobjeví nápis „BLUE“. Ikona  začne blikat. V režimu Bluetooth je zařízení zapnuté a nachází se v režimu vyhledávání / párování / znovupřipojení pro obnovení propojení.
- B. Nyní zapněte funkci Bluetooth na svém mobilním telefonu.
- C. Vyhledejte zařízení s názvem „NGS WILDDUB“ a vyberte jej pro párování (poprvé nebo pro spárování nového přístroje). Po připojení přestane blikat ikona .
- D. Reprodukční Bluetooth se připojí automaticky, pokud byl už byl mobilní telefon spárován (v závislosti na typu a konfiguraci mobilního telefonu budete muset na některých zařízeních provést opětovné připojení ručně).

4. TWS (True Wireless Stereo)

- A. Oba reproduktory mějte v režimu BT a podržte tlačítko PLAY/PAUSE na jednom z nich po dobu 5 sekund.
- B. Uslyšíte pípnutí, na hlavní obrazovce se objeví „ON“ a na sekundární obrazovce „PAUSE“.
- C. Vyhledejte ve svém mobilním zařízení „NGS WILDDUB“ a zůstaňte připojeni.

FUNKCE ZÁZNAMU ZAPOJENA

1. Připojte mikrofon do vstupu MIC IN.
2. Vložte SD kartu nebo USB port do odpovídající zdířky, stiskněte tlačítko MODE a zvolte režim USB / SD.
3. Je-li SD karta / USB zapojeno do reproduktoru poprvé, systém automaticky vytvoří složku s názvem RECORD pro uložení nahraných souborů (podporuje systém složek FAT32 USB).
4. Až budete připraveni k záznamu, stiskněte tlačítko REC pro vstup do režimu záznamu. Aktuální výstup zvuku se zastaví, bude aktivován režim MICRO a na obrazovce se zobrazí doba záznamu. Přístroj začne nahrávat, když se na displeji zobrazí 00:01 a uživatelé mohou používat mikrofon pro nahrávání.

TECHNICKÉ SPECIFIKACE

TWS

Vstupy USB / SD / BT / AUX

Vstup mikrofonu

Kytarový vstup

LED obrazovka

LED světla

Výstup AUX

Vstupní napětí: AC 100 V - 240 V 50/60 Hz

Frekvenční rozsah: 20Hz - 20kHz

	WILDDUB3	WILDDUB2
Výstupní výkon (Peak power):	1200 W	800 W
Provozní frekvence bluetooth:	2402-2480 MHz	2402-2480 MHz
Maximální RF výstupní výkon:	6.37 dBm	6.37 dBm
Velikost reproduktoru:	2 x 15"	2 x 12"
Velikost vysokotónového reproduktoru:	2 x 6"	2 x 4"
Výkon RMS:	120 W	100 W

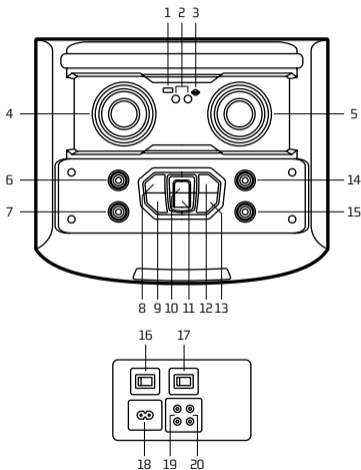


Pokud bude tento výrobek třeba v budoucnu zlikvidovat, upozorňujeme, že:

Elektrické produkty nesmí být likvidovány společně s komunálním odpadem. Je třeba je recyklovat v příslušných zařízeních.

Pro pokyny k recyklaci se obraťte na místní úřady nebo na prodejce.

(Směrnice o likvidaci elektrických a elektronických zařízení)



OVLÁDACIE TLAČIDLÁ

POPIS VRCHNÉHO PANELU

- 1 USB vstup**
- 2 Vstup pre mikrofón / Gitarový vstup**
- 3 Vstup SD karty**
- 4 Hlasitosť mikrofónu**
Ovládajte hlasitosť mikrofónu vo všetkých režimoch, od CV00 po CV16. V režime TWS táto funkcia nie je k dispozícii
- 5 Hlasitosť +/-**
Ovládajte hlasitosť vo všetkých režimoch, od VL00 po VL32
- 6 Výšky +/-**
Nastavte výšky, od -9 po 9
- 7 Basy +/-**
Nastavte basy od -9 po 9
- 8 Späť**
V režimoch USB / SD / Bluetooth prejdete krátkym stlačením na predchádzajúcu skladbu
- 9 Ekvalizér / Mega basy**
Krátke stlačenie: Ekvalizér na navigáciu v rôznych štýloch hudby: NOR, rock, jazz, klasika, pop, country
Dlhé stlačenie: Vyberte zapnutie / vypnutie funkcie mega basov

10 Prehrať / Pozastaviť

V režimoch USB / SD je toto tlačidlo prehrať/pozastaviť

V režime BT krátko stlačte pre prehrávanie / pozastavenie

V režime TWS stlačte a podržte na pripojenie a odpojenie TWS (5 sekúnd).

Toto tlačidlo nefunguje v režime AUX-IN

11 Režim

Ak chcete prejsť na režimy Wireless BT / AUX-IN / USB / SD, stlačte krátko toto tlačidlo

V režime BT odpojte Bluetooth stlačením a podržaním (3 sekundy)

12 Ďalej

V režimoch USB / SD / BT stlačte krátko a prejdete na nasledujúcu skladbu

13 Pohotovostný režim

Po stlačení pohotovostného režimu zostanú všetky funkcie neaktívne

14 Echo

Stlačte a nastavte hodnotu pomocou multifunkčného zariadenia od EC00 do EC30

15 Hlasitosť gitary

Ovládajte hlasitosť gitary v režime gitarového vstupu

POPIS SPODNÉHO PANELU**16 ZAPNÚŤ**

Zapnutie / vypnutie

17 SVETLO SW

Zapnite / vypnite svetlo

18 AC IN

Na pripojenie AC kábla s cieľom získať zdroj energie

19 AUX OUT

Na prepojenie viacerých reproduktorov

20 AUX-IN

Na pripojenie externého zariadenia v režime AUX-IN

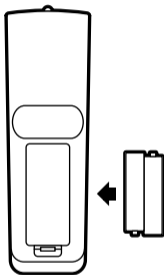
Poznámka:

Ak chcete úplne odpojiť elektrický kábel, odpojte zástrčku od elektrickej zásuvky, ku ktorej je pripojený. Základňa napájacieho bodu by mala byť ľahko prístupná.

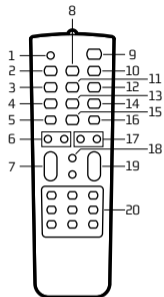
POUŽÍVANIE DIAĽKOVÉHO OVLÁDAČA

Inštalácia batérií

Odstráňte kryt batérie zo zadnej časti diaľkového ovládača tak, ako je ukázané a vložte 2 batérie veľkosti AAA, pričom sa uistite, že majú správnu polaritu.



Poznámka: Pri používaní diaľkového ovládača ho namierte smerom na LED obrazovku



1 Stímiť zvuk

Stlačte toto tlačidlo a vypnite zvuk. Opätovným stlačením zvuk zapnete

2 Späť

Ak chcete predchádzajúci zdroj zvuku v režimoch USB / SD / Bluetooth, stlačte krátko toto tlačidlo.

3 REŽIM

Ak chcete prejsť na režim Wireless BT / AUX-IN / USB (s pripojenou USB kartou) / SD (s pripojenou SD kartou), stlačte krátko toto tlačidlo

4 REC

Ak chcete nahrávať zvuk pomocou pripojeného mikrofónu, stlačte v akomkoľvek režime tlačidlo "REC" a nahrávajte na USB kľúč / SD kartu

5 SVETLO

Farba sa automaticky štvorfarebne mení z červenej, zelenej, modrej a purpurovej. Stlačte tlačidlo "SVETLO" a svetlo bude blikať a meniť farbu s hudbou. Znova stlačte tlačidlo "SVETLO" a svetlo prestane blikať.

6 BASY +/-

Nastavte basy

7 M. VOL +/-

Ovládajte hlasitosť mikrofónu

8 Prehrať / Pozastaviť

V režimoch USB / SD / BT je toto tlačidlo prehrať / pozastaviť. Toto tlačidlo nefunguje v režime AUX-IN

9 POHOTOVOSTNÝ REŽIM

Ak chcete prepnúť reproduktor do pohotovostného režimu, stlačte krátko toto tlačidlo. Opätovným stlačením zapnete reproduktor.

10 Ďalej

Ak chcete ďalšiu skladbu v režimoch USB / SD / BT, stlačte krátko toto tlačidlo

11 HLAS

Klávesa zvukových efektov, ktorá môže zdôrazniť hlas

12 OPAKOVAŤ

Opakujte jedno, opakujte všetko (k dispozícii iba v režimoch USB / SD)

13 REC PLAY

Prehrajte súbory nahrané do USB / SD

14 R-DEL

Odstráňte nahraný súbor (k dispozícii iba v režime REC PLAY)

15 RGB

Meňte farby LED svetiel medzi červenou, zelenou a modrou

16 M-PRI

Uprednostňuje mikrofón pred hudbou

17 VÝŠKY +/-

Nastavte výšky

18 EQ

Ekvalizér na prechádzanie rôznymi hudobnými štýlmi: NOR, rock, jazz, klasika, pop, country

19 VOL +/-

Ovládajte hlasitosť

20 Klávesy 0-9

Vyberte skladby v režimoch USB / SD

Číselné tlačidlá nemajú pre ostatné režimy žiadnu funkciu

AUX IN, USB/SD, BLUETOOTH

Ak chcete prepnúť z jedného režimu do iného, stlačte tlačidlo REŽIM. Ak zariadenie nie je pripojené k USB kľúču alebo SD karte, tieto režimy sa vynechajú.

1. AUX IN



Pomocou pripojeného zvukového kábla môžete zariadenie pripojiť k externým multimediálnym zdrojom zvuku cez vstup "AUX". Po pripojení stačí nastaviť režim AUX stlačením tlačidla REŽIM na zariadení. V tomto štádiu bude indikátor AUX zobrazený na obrazovke a navrhne, že zariadenie môže prehrávať zvukové súbory z multimediálnych zdrojov ako napríklad počítač, mobilný telefón, MP3 a MP4 atď.

Poznámka: V režime AUX IN nebude fungovať funkcia previnutia skladby dopredu a späť. Musíte k nim prístupiť priamo cez pomocné zariadenie.

2. PREHRÁVANIE USB/SD KARIET

Vložte SD kartu alebo pamäťový USB Flash kľúč do príslušného vstupu. Zariadenie automaticky prehrá akúkoľvek hudbu vo formáte MP3 na karte.

3. REŽIM BLUETOOTH

- Stlačte tlačidlo REŽIM, kým sa na obrazovke nezobrazí slovo "BLUE". Ikona  začne blikať. V režime Bluetooth prejde zariadenie do režimu vyhľadávania / párovania / opätovného pripojenia pre dvojicu.
- Teraz ZAPNITE funkciu Bluetooth na vašom mobilnom telefóne.
- Vyhľadajte "NGS WILDDUB" a zvolte ho na párovanie (pre párovanie po prvýkrát alebo párovanie nového mobilného zariadenia). Po pripojení prestane ikona  blikať.
- Reproduktor Bluetooth sa automaticky opätovne pripojí, ak bol váš mobilný telefón spárovaný (v závislosti od typu a konfigurácie mobilného telefónu môže na niektorých zariadeniach vyžadovať manuálne opätovné pripojenie).

4. TWS (True Wireless Stereo)

- S oba reproduktormi v režime BT, stlačte jedno z tlačidiel PLAY/PAUSE na 5 sekúnd.
- Budete počuť „pípnutie“ a na obrazovke sa najprv zobrazí „ON“ a potom „PAUSE“.
- Na svojom mobilnom zariadení vyhľadajte zariadenie „NGS WILDDUB“ a to sa pripojí.

ZABUDOVANÁ FUNKCIA NAHRÁVANIA

1. Pripojte mikrofón k vstupu MIC IN.
2. Vložte USB/SD kartu do príslušného vstupu, stlačte tlačidlo REŽIM a zvolte režim USB/SD.
3. Ak je USB/SD karta pripojená k reproduktoru po prvýkrát, systém automaticky vytvorí priečinok s názvom NAHRÁVAŤ s cieľom ukladania nahraných súborov (podporuje súborový systém FAT32 USB).
4. Keď ste pripravení nahrávať, stlačte tlačidlo REC, čím prejdete do režimu nahrávania. Aktuálny zvukový výstup sa zastaví a aktivuje sa režim MICRO, na obrazovke sa zobrazí čas nahrávania. Zariadenie začne nahrávať, keď sa na obrazovke zobrazí 00:01 a používateľia môžu použiť mikrofón na nahrávanie.

TECHNICKÉ ŠPECIFIKÁCIE

TWS

Vstupy USB / SD / BT / AUX

Mikrofónový vstup

Gitarový vstup

LED obrazovka

LED svetlá

Výstup AUX

Vstupné napätie: AC 100V-240V 50/60Hz

Frekvenčný rozsah: 20Hz ~ 20kHz

Výstupný výkon

(Peak power):

Prevádzková frekvencia Bluetooth:

Maximálny RF výstupný výkon:

Veľkosť basového reproduktora:

Veľkosť výškového reproduktora:

Výkon RMS:

WILDDUB3

WILDDUB2

1200W

800W

2402-2480 MHz

2402-2480 MHz

6.37 dBm

6.37 dBm

2 x 15"

2 x 12"

2 x 6"

2 x 4"

120W

100W

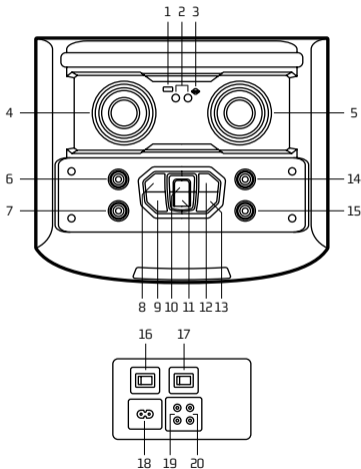


Ak v budúcnosti budete musieť tento produkt vyhodiť, vezmite prosím na vedomie, že:

Odpad z elektronických výrobkov sa nesmie likvidovať s domovým odpadom. Recyklujte ho v dostupných zariadeniach.

Informujte sa u miestnych úradov alebo u predajcu a požiadajte o pokyny na recykláciu.

(Smernica o likvidácii elektrických a elektronických zariadení)



ΚΟΥΜΠΙΑ ΕΛΕΓΧΟΥ

ΠΕΡΙΓΡΑΦΗ ΤΟΥ ΕΠΑΝΩ ΠΑΝΕΛ

1 Είσοδος USB

2 Είσοδος μικροφώνου / Εισαγωγή κιθάρας

3 Είσοδος κάρτας SD

4 Ένταση ήχου μικροφώνου

Ελέγξτε την ένταση του μικροφώνου σε όλες τις καταστάσεις λειτουργίας, από το CV00 έως το CV16. Στην κατάσταση λειτουργίας TWS, αυτή η λειτουργία δεν είναι διαθέσιμη

5 Ένταση ήχου +/-

Ελέγξτε την ένταση σε όλες τις καταστάσεις λειτουργίας, από το VL00 έως το VL32

6 Πρίμα +/-

Ρυθμίστε τα πρίμα, από το -9 έως το 9

7 Μπάσα +/-

Ρυθμίστε τα μπάσα, από το -9 έως το 9

8 Αναμονή

Στις καταστάσεις λειτουργίας USB / SD / Bluetooth, πιέστε με σύντομο πάτημα ώστε να μεταβείτε στο προηγούμενο τραγούδι

9 Ισοσταθμιστής / Μεγαμπάσα

Πιέστε με σύντομο πάτημα: Ισοσταθμιστής για πλοήγηση σε διαφορετικά στυλ μουσικής: NOR, ροκ, τζαζ, κλασική, ποπ, λαϊκή κάντρι

Πατήστε και κρατήστε πατημένο: Επιλέξτε ενεργοποίηση / απενεργοποίηση για τη λειτουργία των μεγαμπάσων

10 Αναπαραγωγή / Παύση

Μέσω των λειτουργιών USB / SD, αυτό το πλήκτρο είναι για αναπαραγωγή / παύση

Στην κατάσταση λειτουργίας BT, πιέστε με σύντομο πάτημα για αναπαραγωγή / παύση

Στην κατάσταση λειτουργίας TWS, πατήστε και κρατήστε πατημένο το πλήκτρο ώστε να συνδέσετε και να αποσυνδέσετε το TWS (5 δευτερόλεπτα)

Με την λειτουργία AUX-IN, αυτό το πλήκτρο δεν λειτουργεί

11 Λειτουργία

Πατήστε σύντομα για να μεταβείτε στις λειτουργίες Wireless BT / AUX-IN / USB / SD

Στην κατάσταση λειτουργίας BT, πατήστε και κρατήστε πατημένο ώστε να αποσυνδέσετε το Bluetooth (3 δευτερόλεπτα)

12 Στη συνέχεια

Στις καταστάσεις λειτουργίας USB / SD / BT, πιέστε με σύντομο πάτημα ώστε να μεταβείτε στο επόμενο τραγούδι

13 Κατάσταση αναμονής

Όταν πιέσετε την κατάσταση αναμονής, όλες οι λειτουργίες θα παραμείνουν ανενεργές

14 Ηχώ

Πατήστε και προσαρμόστε την σχετική τιμή με την πολυλειτουργική μονάδα από EC00 σε EC30

15 Ένταση ήχου κιθάρας

Ελέγξτε την ένταση ήχου της κιθάρας με την λειτουργία εισόδου-κιθάρας

ΠΕΡΙΓΡΑΦΗ ΠΙΣΩ ΠΑΝΕΛ**16 ΙΣΧΥΣ**

Ενεργοποίηση / απενεργοποίηση ισχύος

17 ΦΩΣ SW

Ενεργοποίηση / απενεργοποίηση του φωτός

18 AC IN

Για παροχή τροφοδοσίας με τη σύνδεση του καλωδίου εναλλασσόμενου ρεύματος

19 AUX OUT

Για τη σύνδεση περισσότερων ηχείων στην οθόνη

20 AUX-IN

Για τη σύνδεση της εξωτερικής συσκευής στη λειτουργία AUX-IN

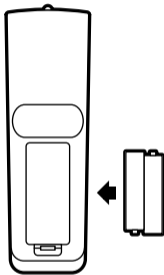
Σημείωση:

Για να αποσυνδέσετε πλήρως το ηλεκτρικό καλώδιο, αποσυνδέστε το βύσμα από το σημείο ηλεκτρικής ενέργειας στο οποίο είναι συνδεδεμένο. Η βάση του σημείου τροφοδοσίας πρέπει να είναι εύκολη στην πρόσβαση.

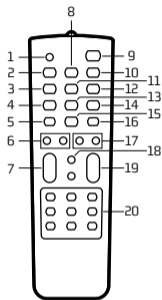
ΧΡΗΣΗ ΤΟΥ ΤΗΛΕΧΕΙΡΙΣΤΗΡΙΟΥ

Τοποθέτηση μπαταριών

Αφαιρέστε το κάλυμμα της μπαταρίας από το πίσω μέρος του τηλεχειριστηρίου, όπως φαίνεται, και τοποθετήστε 2 μπαταρίες AAA εξασφαλίζοντας τη σωστή πολικότητα.



Σημείωση: Παρακαλούμε σημαδέψτε την οθόνη LED όταν χρησιμοποιείτε το τηλεχειριστήριο



1 Σίγαση

Πατώντας αυτό το πλήκτρο, ο ήχος απενεργοποιείται. Πατώντας το και πάλι, ο ήχος επανέρχεται

2 Προηγούμενο

Μέσω των λειτουργιών USB / SD / Bluetooth, πιέστε σύντομα για την προηγούμενη πηγή ήχου.

3 ΛΕΙΤΟΥΡΓΙΑ

Πατήστε σύντομα για να μεταβείτε σε ασύρματη λειτουργία BT / AUX-IN / USB (με υποδοχή κάρτας USB) / SD (με υποδοχή κάρτας SD)

4 REC

Σε οποιαδήποτε λειτουργία, πατήστε το κουμπί "REC" για να εγγραφείτε τον ήχο με το συνδεδεμένο μικρόφωνο και αποθηκεύστε σε USB stick / κάρτα SD

5 AUX

Το χρώμα αλλάζει αυτόματα από κόκκινο, πράσινο, μπλε, μωβ τέσσερα χρώματα. Πατήστε το πλήκτρο "AUX", το φως θα αναβοσβήνει & θα αλλάζει το χρώμα με τη μουσική. Πατώντας και πάλι το "AUX", το φως θα σβήσει.

6 MPASA +/-

Ρυθμίστε τα μπάσα

7 M.VOL +/-

Ελέγξτε την μικροφωνική ένταση του ήχου

8 Αναπαραγωγή / Παύση

Μέσω των λειτουργιών USB / SD / BT, αυτό το πλήκτρο είναι για αναπαραγωγή / παύση

Με τις λειτουργία AUX-IN, αυτό το πλήκτρο δεν λειτουργεί

9 ΑΝΑΜΟΝΗ

Πατήστε σύντομα για να θέσετε το ηχείο σε κατάσταση αναμονής. Πατήστε και πάλι για να ενεργοποιήσετε το ηχείο

10 Στη συνέχεια

Μέσω των λειτουργιών USB / SD / BT, πιέστε σύντομα για το επόμενο τραγούδι.

11 ΦΩΝΗ

Πλήκτρο ηχητικών εφέ που μπορεί να δώσει έμφαση στη φωνή

12 ΕΠΑΝΑΛΗΨΗ

Επανάληψη μία φορά, επανάληψη όλων (διατίθεται μόνο στις λειτουργίες USB / SD)

13 REC ΑΝΑΠΑΡΑΓΩΓΗ

Αναπαραγωγή των εγγεγραμμένων αρχείων σε USB / SD

14 R-DEL

Διαγράψτε το εγγεγραμμένο αρχείο (διατίθεται μόνο στη λειτουργία REC ΑΝΑΠΑΡΑΓΩΓΗ)

15 RGB

Αλλάζει τα χρώματα της λυχνίας LED μεταξύ κόκκινου, πράσινου και μπλε

16 M-PRI

Δίνει προτεραιότητα στη φωνή μικροφώνου έναντι της μουσικής

17 ΠΑΛΜΟΣ ΗΧΟΥ +/-

Ρυθμίστε τα πρίμα

18 EQ

Ισοσταθμιστής ήχου για να περιηγηθείτε σε διαφορετικά στυλ μουσικής: NOR, ροκ, τζαζ, κλασική, ποπ, λαϊκή κάντρι

19 ΗΧΟΣ +/-

Ελέγξτε την ένταση του ήχου

20 0-9 πλήκτρα

Μέσω των λειτουργιών USB / SD επιλέγετε τραγούδια
Τα αριθμητικά αυτά πλήκτρα δεν λειτουργούν για άλλες περιπτώσεις/λειτουργίες

AUX IN, USB/SD, BLUETOOTH

Για να μεταβείτε από τη μία λειτουργία στην άλλη πιέστε το κουμπί INPUT. Εάν η συσκευή δεν είναι συνδεδεμένη σε ένα USB stick ή κάρτα μνήμης SD, θα αγνοήσει αυτές τις λειτουργίες.

1. AUX ΣΕ ΧΡΗΣΗ



Όταν το καλώδιο ήχου είναι συνδεδεμένο, μπορείτε να συνδέσετε τη συσκευή με ήχους πολυμέσων από εξωτερικές πηγές μέσω της θύρας "AUX" στο πίσω μέρος. Μετά τη σύνδεση, πατήστε το κουμπί MODE, ώστε να έχετε πρόσβαση στη λειτουργία AUX. Στο διάστημα αυτό, η ένδειξη AUX εμφανίζεται στην οθόνη. Αυτό σημαίνει ότι η συσκευή μπορεί να αναπαράγει αρχεία ήχου από άλλες εξωτερικές πηγές πολυμέσων, όπως PC, κινητό τηλέφωνο, MP3 και MP4 player, κλπ.

Σημείωση: Σε λειτουργία AUX IN λειτουργία δεν λειτουργεί η λειτουργία forward και rewind για τραγούδια. Θα πρέπει να γίνει απευθείας μέσω της συσκευής.

2. ΑΝΑΠΑΡΑΓΩΓΗ ΑΠΟ USB/SD

Τοποθετήστε την κάρτα SD ή μια υποδοχή USB flash μνήμη στην αντίστοιχη σχισμή. Η συσκευή θα αναπαράγει αυτόματα την μουσική MP3 στην κάρτα.

3. ΛΕΙΤΟΥΡΓΙΑ BLUETOOTH

- A. Πατήστε MODE στην οθόνη μέχρι να εμφανιστεί η λέξη «INPUT» (μπλε). Το εικονίδιο  θα αρχίσει να αναβοσβήνει. Στη λειτουργία Bluetooth της συσκευής είναι ενεργοποιημένη και έτσι αναζήτησης / παιχνιδι / επανασύνδεση για να επαναφέρετε σύνδεσμο.
- B. Ενεργοποιήστε τη λειτουργία Bluetooth του κινητού σας τηλεφώνου.
- Γ. Κάντε αναζήτηση για το "NGS WILDDUB" και επιλέξτε το για να πραγματοποιηθεί συγχρονισμός (για πρώτη φορά ή για να το συγχρονίσετε με μια νέα συσκευή). Μόλις συνδεθεί, το εικονίδιο  σταματά να αναβοσβήνει.
- Δ. Το ηχείο Bluetooth θα επανασυνδεθεί αυτόματα αν το κινητό σας τηλέφωνο έχει συγχρονιστεί (ανάλογα με τον τύπο και τις ρυθμίσεις του κινητού τηλεφώνου, μπορεί σε ορισμένες συσκευές να πρέπει να εκτελέσετε χειροκίνητα την επανασύνδεση).

4. TWS (True Wireless Stereo)

- A. Και με τα δύο ηχεία σε λειτουργία BT, πατήστε για 5 δευτερόλεπτα το πλήκτρο PLAY/PAUSE επιλέγοντας το ένα από αυτά τα δύο.
- B. Θα ακούσετε ένα ήχο "μπιπ" και θα εμφανιστούν το "ΕΝΕΡΓΟΠΟΙΗΣΗ" στην κύρια οθόνη και το "ΠΑΥΣΗ" στη δευτερεύουσα οθόνη.

- Γ. Αναζητήστε στο κινητό σας τηλέφωνο τη συσκευή "NGS WILDDUB" και θα συνδεθείτε.

ΕΝΣΩΜΑΤΩΜΕΝΗ ΛΕΙΤΟΥΡΓΙΑ ΕΓΓΡΑΦΗΣ

1. Συνδέστε ένα μικρόφωνο στην είσοδο MIC IN
2. Εισάγετε το USB/κάρτα SD στην αντίστοιχη θύρα, πατήστε το κουμπί MODE και επιλέξτε την κατάσταση λειτουργίας USB/SD.
3. Εάν το USB/κάρτα SD card συνδέεται στο ηχείο για πρώτη φορά, το σύστημα θα δημιουργήσει αυτόματα ένα φάκελο με το όνομα RECORD για την αποθήκευση των αρχείων εγγραφής (υποστηρίζεται σύστημα αρχείων FAT32 USB).
4. Όταν είστε έτοιμοι για εγγραφή, πατήστε το κουμπί REC για να μεταβείτε στην κατάσταση εγγραφής. Η τρέχουσα έξοδος ήχου θα σταματήσει και θα ενεργοποιηθεί η λειτουργία MICRO, στην οθόνη δε θα εμφανίζεται ο χρόνος εγγραφής. Η συσκευή ξεκινά την εγγραφή όταν η οθόνη εμφανίζει την ένδειξη 00:01 και οι χρήστες μπορούν να χρησιμοποιήσουν το μικρόφωνο για την εκτέλεση εγγραφής.

ΤΕΧΝΙΚΕΣ ΠΡΟΔΙΑΓΡΑΦΕΣ

TWS

Είσοδοι USB / SD / BT / AUX

Εισροή μικροφώνου

Εισαγωγή κιθάρας

Οθόνη LED

Λυχνίες LED

Έξοδος AUX

Τάση εισόδου: AC 100V-240V 50 / 60Hz

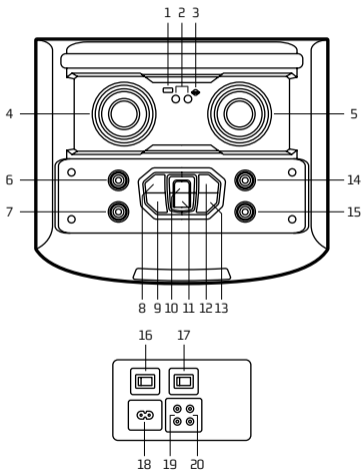
Εύρος συχνοτήτων: 20Hz ~ 20kHz

	WILDDUB3	WILDDUB2
Ισχύς εξόδου (Peak power):	1200W	800W
Συχνότητα λειτουργίας Bluetooth:	2402-2480 MHz	2402-2480 MHz
Μέγιστη ισχύς εξόδου RF:	6.37 dBm	6.37 dBm
Μέγεθος Woofer:	2 x 15"	2 x 12"
Μέγεθος Tweeter:	2 x 6"	2 x 4"
Δύναμη RMS:	120W	100W



Αν στο μέλλον παραστεί η ανάγκη απόρριψης του προϊόντος, λάβετε υπόψη: Πως τα απόβλητα ηλεκτρονικών προϊόντων δεν επιτρέπεται να απορρίπτονται μαζί με τα οικιακά απορρίμματα. Ανακυκλώστε το στις διαθέσιμες εγκαταστάσεις.

Αποταθείτε στις αρμόδιες Τοπικές Αρχές ή στον εμπορικό αντιπρόσωπο για πληροφορίες σχετικά με την ανακύκλωση. (Οδηγία περί απόρριψης Ηλεκτρονικών και Ηλεκτρικών Συσκευών)



VEZÉRLŐ GOMBOK

FELSŐ PANEL LEÍRÁSA

1 USB bemenet

2 Mikrofon bemenet / gitár bemenet

3 SD kártya bemenet

4 Mikrofon hangereje

A mikrofon hangerejét minden üzemmódban vezérelheti, a CV00 és a CV16 között. TWS módban ez a funkció nem érhető el.

5 Hangerőszabályozó +/-

A hangerő szabályozása minden módban, a VL00-tól a VL32-ig

6 Magas+/-

Állítsa be a magas hangmagasságot -9 és 9 között

7 Basszus +/-

Állítsa be a mélyhangot -9 és 9 között

8 Előző

USB / SD / Bluetooth módban koppintson az előző dalra való ugráshoz

9 Hangszínszabályzó / Mega Bass

Koppintson az equalizerre a különböző zenei stílusok közötti böngészéshez: NOR, rock, jazz, klasszikus, pop, country

Nyomja meg és tartsa: Válassza ki / be a mega basszus funkcióhoz

10 Lejátszás / Szünet

USB / SD módokban ez a gomb lejátszás / szünet.
BT módban érintse meg a gombot a lejátszáshoz / szüneteltetéshez

TWS módban nyomja meg és tartsa lenyomva a TWS csatlakoztatásához és leválasztásához (5 másodperc)
AUX-IN módban ennek a gombnak nincs funkciója

11 Mód

Nyomja meg röviden a Vezeték nélküli BT / AUX-IN / USB / SD módokhoz való ugráshoz
BT módban nyomja meg és tartsa lenyomva a Bluetooth kapcsolat bontásához (3 másodperc)

12 Következő

USB / SD / BT módban koppintson a következő dalra való ugráshoz

13 Készenléti mód

A készenlét/standby megnyomásával minden funkció leáll

14 Echo

Nyomja meg és állítsa be az értéket a multifunkciós készülékkel EC00 és EC30 között

15 Gitár hangerő

A gitár hangerejét gitár bemeneti módban szabályozhatja

HÁTSÓ PANEL LEÍRÁSA**16 KAPACITÁS**

Elem / ki / AC

17 FÉNY SW

Fény ki/ be kapcsolás

18 AC BE

Az AC kábel csatlakoztatásához az áramellátás érdekében

19 AUX KI

További hangszóró csatlakoztatásához

20 AUX-BE

A külső eszköz csatlakoztatásához AUX-IN(AUX-BE) módban

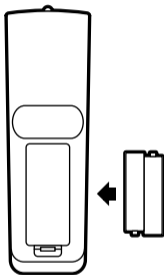
Jegyzet:

Az elektromos kábel teljes leválasztásához húzza ki a dugót abból az elektromos aljzatból, amelyhez csatlakoztatva van. A tápegység alapja legyen könnyen hozzáférhető.

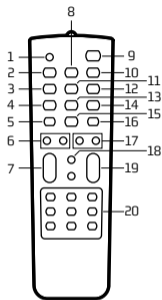
A TÁVIRÁNYÍTÓ HASZNÁLATA

Az elemek behelyezése

Távolítsa el az elemtartó fedelet a távirányító hátuljáról az ábra szerint, és helyezzen be 2xAAA méretű elemet a helyes polaritás érdekében.



Megjegyzés: Kérjük, tartsa az irányítót a LED-képernyőre, amikor a távirányítót használja



1 NÉMÍTÁS

Nyomja meg ezt a gombot. Nyomja meg újra, hang be

2 ELŐZŐ

USB / SD / Bluetooth módban nyomja meg röviden az előző hangforrást

3 MÓD

Röviden megnyomva ugorjon a Wireless BT / AUX-IN / USB (USB-kártya csatlakozóval) / SD (SD-kártya csatlakozóval) módba.

4 FELVÉTEL

Bármilyen üzemmódban nyomja meg a „REC” gombot a hang rögzítéséhez a csatlakoztatott mikrofonnal és az USB-meghajtóra / SD-kártyára történő felvételhez

5 FÉNY

A szín automatikusan pirosról, zöldről, kékről, liláról változik. Nyomja meg a „LIGHT” gombot, a fény felvillan és megváltoztatja a színét a zenével. Nyomja meg ismét a „LIGHT” gombot, a lámpa kialszik.

6 BASSZUS +/-

Állítsa be a mélyhangokat

7 M. VOL +/-

A mikrofon hangerejének szabályozása

8 LEJÁTSZÁS / SZÜNET

USB / SD / BT módban ez a gomb lejátszás / szünet AUX-IN módban ez a gomb nem működik

9 KÉSZENLÉTI MÓD

Röviden nyomja meg a hangszóró készenléti állapotáho, illetve nyomja meg ismét a hangszóró bekapcsolásához

10 KÖVETKEZŐ

USB / SD / BT módban nyomja meg röviden a következő dalhoz

11 HANG

Hangeffektus gomb, amely hangsúlyozhatja a hangot

12 ISMÉTLÉS

Ismétlje meg az egyiket, ismétlje meg az összeset (csak USB / SD módokban érhető el)

13 FELVÉTEL LEJÁTSZÁS

Játssza le a rögzített fájlokat USB / SD-re

14 TÖRLÉS

Törölje a rögzített fájlt (csak REC PLAY módban érhető el)

15 RGB

Változtassa meg a LED-es világítás színeit vörös, zöld és kék között

16 M-PRI

Elsőbbséget élvez a mikrofon hangja a zenével szemben

17 MAGAS +/-

Állítsa be a magas hangot

18 EQ

Hangszínszabályzó a különböző zenei stílusok közötti böngészéshez: NOR, rock, jazz, klasszikus, pop, country

19 VOL +/-

A hangerő szabályozása

20 0-9 gomb

Az USB / SD módok alatt válassza ki a dalokat
Más módok esetén a számgomboknak nincs funkciójuk

AUX IN, USB/SD, BLUETOOTH

Az egyik üzemmódból a másikba váltáshoz nyomja meg a MODE gombot. Ha az eszköz nincs csatlakoztatva USB-meghajtóhoz vagy SD-kártyához, ezek a módok kihagyásra kerülnek.

1. AUX IN

A mellékelt audiokábelrel csatlakoztathatja a készüléket a külső multimédia audioforrásokhoz az „AUX” porton keresztül. Csatlakozás után állítsa a módot AUX-ra a készülék MODE gombjának megnyomásával. Ekkor az AUX jelző jelenik meg a képernyőn, ami azt tételezi fel, hogy az eszköz képes lejátszani az audiofájlokat multimédia forrásokból, például PC-ről, mobiltelefonról, MP3-ről és MP4-ről stb.

Megjegyzés: AUX IN üzemmódban a zeneszámok előre és visszatekerése nem fog működni. Közvetlenül a segédeszközön keresztül kell hozzájuk hozzáférni.

2. USB / SD KÁRTYA LEJÁTSZÁSA

Helyezze be az SD-kártyát vagy az USB Flash-memóriakártyát a megfelelő nyílásba. A készülék automatikusan lejátszsa a kártya MP3 formátumú zenéit.

3. BLUETOOTH MÓD

A. Nyomja meg a MÓD gombot, amíg a „KÉK” szó meg nem jelenik a képernyőn. Az ikon ✱ villogni kezd. Bluetooth módban a készülék keresés / párosítás / újracsatlakozás módba lép a párosításhoz.

B. Most kapcsolja be a mobiltelefon Bluetooth funkcióját.

C. Keressen rá az „NGS WILDDUB” kifejezésre, és válassza ki a párosításhoz (új mobileszköz párosításakor vagy párosításakor). A csatlakozás után az ikon ✱ befejezi a villogást.

D. A Bluetooth hangszóró automatikusan csatlakozik, ha a mobiltelefonja párosítva van (A mobiltelefon típusától és konfigurációjától függ, egyes eszközöknél manuális újracsatlakoztatás szükséges)

4. TWS (True Wireless Stereo)

A. Cserélje ki a két hangszórót BT módban, majd nyomja meg az egyik hangszóró PLAY / PAUSE gombját 5 másodpercig.

B. Hangjelzést hall, és a BE képernyőn a BE, a másodlagos képernyőn pedig SZÜNET lesz.

- C. Keresse meg mobileszközén az NGS WILDDUB-t, és bekapcsolódik.

BEÉPÍTETT FELVÉTEL FUNKCIÓ

1. Csatlakoztassa a mikrofont a MIC IN bemenethez
2. Helyezze be az USB / SD kártyát a megfelelő portba, nyomja meg a MODE gombot, és válassza az USB / SD módot.
3. Ha az USB / SD kártyát először csatlakoztatja a hangszóróhoz, a rendszer automatikusan létrehoz egy RECORD nevű mappát a rögzített fájlok mentéséhez (a FAT32 USB fájlrendszer támogatott).
4. Ha készen áll a felvételre, nyomja meg a REC gombot a felvételi módba lépéshez. Az aktuális hangkimenet leáll, és a MICRO mód aktiválódik, a képernyőn a felvétel ideje látható. A készülék akkor kezdi el a felvételt, amikor a képernyőn 00:01 látható, és a felhasználók a mikrofon segítségével rögzíthetnek.

MŰSZAKI ADATLAP

TWS

USB / SD / BT / AUX bemenetek

Mikrofon bemenet

Gitár bemenet

LED képernyő

LED világítás

AUX kimenetet

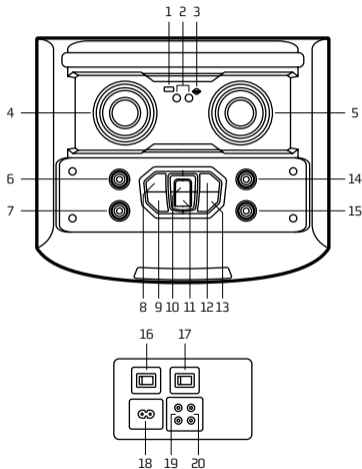
Bemeneti feszültség: AC 100V-240V 50 / 60Hz

Frekvenciatartomány: 20 Hz – 20 kHz

	WILDDUB 3	WILDDUB 2
Kimeneti teljesítmény		
(Csúcsteljesítmény):	1200W	800W
Bluetooth működési frekvencia:	2402-2480 MHz	2402-2480 MHz
Max. RF kimeneti teljesítmény:	6.37 dBm	6.37 dBm
Mélysugárzó mérete:	2 x 15"	2 x 12"
Magassugárzó mérete:	2 x 6"	2 x 4"
RMS teljesítmény:	120W	100W



Ha a jövőben bármikor el kell dobnia ezt a terméket, vegye figyelembe, hogy:
 Az elektromos hulladékokat nem szabad a háztartási hulladékkal együtt megsemmisíteni. Kérjük, hasznosítsa újra, ahol erre van kijelölt hely.
 Az újrahasznosítással kapcsolatban forduljon a helyi hatóságához vagy a kereskedőhöz.
 (Az elektromos és elektronikus berendezések hulladékairól szóló irányelv)



KONTROLLKNAPPER

BESKRIVELSE AV TOPPANEL

- 1 USB-inngang**
- 2 Mikrofoninngang / Gitarinngang**
- 3 SD-kortinngang**
- 4 Mikrofonvolum**
Kontroller mikrofonvolumet i alle moduser, fra CV00 til CV16. I TWS-modus er denne funksjonen ikke tilgjengelig.
- 5 Volum +/-**
Kontroller volumet i alle moduser, fra VL00 til VL32
- 6 Diskant +/-**
Juster diskanten, fra -9 til 9
- 7 Bass +/-**
Juster bassen, fra -9 til 9
- 8 Forrige**
I USB / SD / Bluetooth-modus, trykk for å hoppe tilbake til forrige sang
- 9 Equalizer / Megabass**
Trykk på equalizeren for å bla gjennom forskjellige musikkstiler: NOR, rock, jazz, klassisk, pop, country
Trykk og hold nede: Velg av / på for megabassfunksjon

10 Spill/ Pause

Under USB / SD-modus er denne knappen spill/pause
I BT-modus trykker du på for spill/ pause
I TWS-modus, trykk og hold nede for å koble til og koble fra TWS (5 sekunder)
I AUX-IN-modus har denne knappen ingen funksjon

11 Modus

Trykk kort for å hoppe til Trådløse BT / AUX-IN / USB / SD-modus
I BT-modus, trykk og hold nede for å koble fra Bluetooth (3 sekunder)

12 Neste

Under USB / SD / BT-modus, trykk for å hoppe frem til neste sang

13 Standby-modus

Ved å trykke på standby vil alle funksjonene slutte å virke

14 Ekko

Trykk og juster verdien med multifunksjonen fra ECO0 til EC30

15 Gitarvolum

Kontroller gitarvolumet under gitarinngangsmodus

BESKRIVELSE AV BAKPANEL**16 STRØM**

Batteri / av / AC

17 LIGHT SW

Slå av / på lyset

18 AC IN

For tilkobling av AC-kabelen for å få strømforsyning

19 AUX OUT

For å koble flere høyttalere sammen

20 AUX-IN

For tilkobling av den eksterne enheten i AUX-IN-modus

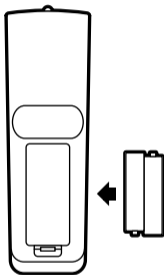
Merk:

For å koble fra den elektriske kabelen helt, må du koble fra støpselet fra stikkkontakten den er koblet til. Basen på powerpointen skal være lett tilgjengelig.

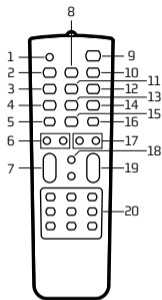
BRUKE FJERNKONTROLLEN

Installere batteriene

Fjern batteridekselet fra baksiden av fjernkontrollen som vist, og sett inn batterier i 2xAAA-størrelse for å sikre riktig polaritet.



Merk: Pek på LED-skjermen når du bruker fjernkontrollen

**1 Mute**

Trykk på denne knappen, lyd av. Trykk igjen, lyd på

Forrige

2 Under USB / SD / Bluetooth-modus, trykk kort for forrige lydkilde

3 MODUS

Trykk kort for å hoppe til trådløs BT / AUX-IN / USB (med USB-kortplugg i) / SD (med SD-kortplugg i) modus

4 REC

Under hvilken som helst modus, trykk "REC" -knappen for å ta opp lyd med tilkoblet mikrofon og ta opp på USB-pinne / SD-kort

5 LYS

Fargen endres automatisk fra rød, grønn, blå, lilla fire farger. Trykk på "LIGHT" -knappen, lyset blinker og endrer farge med musikken. Trykk på "LIGHT" igjen, lyset vil være av.

6 BASS +/-

Juster bassen

7 M. VOL +/-

Kontroller mikrofonvolumet

8 Spill/ Pause

Under USB / SD / BT-modus er denne knappen spill / pause
I AUX-IN-modus har denne knappen ingen funksjon

9 STANDBY

Trykk kort for å sette høyttaler i standby
Trykk igjen for å slå på høyttaleren

10 Neste

Under USB / SD / BT-modus, trykk kort for neste sang

11 STEMME

Lydeffektstasten som kan understreke stemmen

12 GJENTA

Gjenta en, gjenta alle (bare tilgjengelig under USB / SD-modus)

13 REC SPILL

Spill av de innspilte filene på USB / SD

14 R-DEL

Slett den innspilte filen (bare tilgjengelig i REC PLAY-modus)

15 RGB

Endre LED-lysfarger mellom rødt, grønt og blått

16 M-PRI

Prioriterer mikrofonstemme mot musikk

17 DISKANT +/-

Juster diskanten

18 EQ

Equalizer for å bla gjennom forskjellige musikkstiler: NOR, rock, jazz, klassisk, pop, country

19 VOL +/-

Kontroller volumet

20 0-9-taster

Under USB / SD-modus for å velge sanger
For andre modus har talltastene ingen funksjon

AUX IN, USB/SD, BLUETOOTH

For å bytte fra en modus til en annen trykker du på MODE-knappen. Hvis enheten ikke er koblet til en USB-pinne eller et SD-kort, vil disse modusene bli utelatt.

1. AUX IN

Med den tilkoblede lyd-kabelen kan du koble enheten til de eksterne multimedia-lydkildene gjennom porten "AUX". Etter tilkobling er det bare å stille modus til AUX ved å trykke på MODE-knappen på enheten. For øyeblikket vises AUX-indikatoren på skjermen, noe som antyder at enheten kan spille av lydfilene fra multimediekilder som PC, mobiltelefon, MP3 og MP4, osv.

Merk: I AUX IN-modus vil ikke fram- og spolingsfunksjonene fungere. Du må få tilgang til dem direkte via hjelpeenheden.

2. USB/SD-KORT SPILLING

Sett SD-kortet eller en USB Flash-minnepinne i det tilsvarende sporet. Enheten vil automatisk spille av all musikk i MP3-format på kortet.

3. BLUETOOTH-MODUS

- Trykk på MODE-knappen til ordet "BLÅ" vises på skjermen. ✱ ikonet begynner å blinke. I Bluetooth-modus går enheten til søke- / sammenkoble / tilkoblingsmodus for sammenkobling.
- Nå, slå PÅ Bluetooth-funksjonen på mobiltelefonen din.
- Søk etter "NGS WILDDUB" og velg den for å sammenkoble (for første gang sammenkobling eller sammenkobling av en ny mobilenhet). Når tilkoblet ✱ ikonet slutter å blinke.
- Bluetooth-høytaleren kobles til automatisk igjen hvis mobiltelefonen din er sammenkoblet (avhengig av mobiltelefonens type og konfigurasjon, kan det kreves manuell tilkobling på enkelte enheter).

4. TWS (True Wireless Stereo)

- Bytt de to høytalerne i BT-modus, og trykk deretter på PLAY/PAUSE-knappen på den ene høytaleren i 5 sekunder.
- Du hører et pip og ON vises på hovedskjermen og PAUSE på den sekundære skjermen.

- C. Søk på mobilenheten din etter NGS WILDDUB, så kobles den opp.

INNBYGGET OPPTAKSFUNKSJON

1. Koble en mikrofon til MIC IN-inngangen
2. Sett USB/SD-kort i den tilsvarende porten, trykk på MODE-knappen og velg USB/SD-modus.
3. Hvis USB/SD-kortet er koblet til høyttaleren for første gang, vil systemet automatisk opprette en mappe som heter RECORD for å lagre innspilte filer (FAT32 USB-filsystem støttes).
4. Når du er klar til å ta opp, trykker du på REC-knappen for å gå til opptaksmodus. Gjeldende lyduttgang stopper og MICRO-modus blir aktivert, skjermen viser opptakstid. Enheten begynner å ta opp når skjermen viser 00:01, og brukere kan bruke mikrofonen for å spille inn.

TEKNISKE SPESIFIKASJONER

TWS

USB / SD / BT / AUX-innganger

Mikrofoninngang

Gitarinngang

LED-skjerm

LED-lys

AUX-uttgang

Inngangsspenning: AC 100V-240V 50/60Hz

Frekvensrekkevidde: 20Hz ~ 20kHz

	WILDDUB 3	WILDDUB 2
Utgangseffekt (Peak power):	1200W	800W
Bluetooth-driftsfrekvens:	2402-2480 MHz	2402-2480 MHz
Maks RF utgangseffekt:	6.37 dBm	6.37 dBm
Basstørrelse:	2 x 15"	2 x 12"
Diskantstørrelse:	2 x 6"	2 x 4"
RMS-effekt:	120W	100W

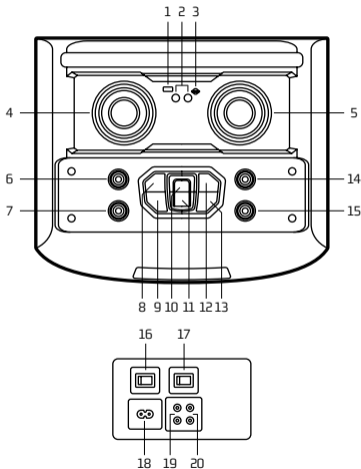


Hvis du når som helst i fremtiden trenger å avhende dette produktet, vær oppmerksom på at:

Avfall fra elektriske produkter skal ikke kastes sammen med husholdningsavfall.

Vennligst resirkulere der fasiliteter finnes.

Få råd om resirkulering av lokale myndigheter eller forhandler.
(Direktiv om Elektrisk og Elektronisk Utstyr)



OHJAUSPAINIKKEET

YLÄPANEELIN KUVAUS

- 1 USB-tulo**
- 2 Mikrofoni-tulo / Kitara-tulo**
- 3 SD-korttipaikka**
- 4 Mikrofonin äänenvoimakkuus**
Säädä mikrofonin äänenvoimakkuutta kaikissa tiloissa CV00:sta CV16:een. TWS-tilassa tämä toiminto ei toimi.
- 5 Äänenvoimakkuus +/-**
Säädä äänenvoimakkuutta kaikissa tiloissa VL00:sta VL32:een
- 6 Diskantti +/-**
Säädä diskanttia -9:sta 9:een
- 7 Basso +/-**
Säädä bassoa -9:sta 9:een
- 8 Edellinen**
USB / SD / Bluetooth -tilassa napauta siirtyäksesi takaisin edelliseen kappaleeseen
- 9 Taajuuskorjain / Megabasso**
Napauta taajuuskorjainta selataksesi erilaisia musiikkityylejä: NOR, rock, jazz, klassinen, pop, country
Paina ja pidä: Valitse käynnistääksesi / sammuttaaksesi megabassotoiminnon

10 Soitto / Tauko

USB / SD -tilassa tämä painike on soitto / tauko
BT-tilassa napauta soittaaksesi / tauottaaksesi
TWS-tilassa paina ja pidä pohjassa kytkeäksesi ja
sammuttaaksesi TWS:n (5 sekuntia)
AUX-IN-tilassa tällä painikkeella ei ole toimintoa

11 Tila

Paina nopeasti siirtyäksesi Langaton BT / AUX-IN / USB
/ SD -tiloihin
BT-tilassa paina ja pidä pohjassa sammuttaaksesi
Bluetoothin (3 sekuntia)

12 Seuraava

USB / SD / BT -tilassa napauta siirtyäksesi eteenpäin
seuraavaan kappaleeseen

13 Valmiustila

Painaessasi valmiustilaa kaikki toiminnot lakkaavat
toimimasta

14 Kaiku

Paina ja säädä arvoa monitoimilaitteella ECO0:sta
EC30:een

15 Kitaran äänenvoimakkuus

Säädä kitaran äänenvoimakkuutta kitara-tulo-tilassa

TAKAPANEELIN KUVAUS**16 VIRTA**

Akku / off / AC

17 VALO SW

Sytytä / sammuta valo

18 AC IN

AC-kaapelin liittämiseen virtalähteeseen

19 AUX OUT

Useampien kaiuttimien liittämiseen yhteen

20 AUX-IN

Ulkoisen laitteen liittämiseen AUX-IN-tilassa

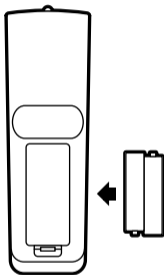
Huom:

Jos haluat irrottaa sähkökaapelin kokonaan,
irrota pistoke pistorasiasta, johon se on kytketty.
Virtapistokkeen pohjaan on päästävä helposti käsiksi.

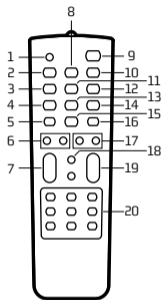
KAUKOSÄÄTIMEN KÄYTTÖ

Pariston asennus

Irrota paristosuojus kaukosäätimen takaosasta kuvan mukaisesti ja aseta 2 x AAA-kokoista paristoa varmistaen oikean napaisuuden.



Huomio: Osoita LED-näyttöä kohti, kun käytät kaukosäädintä



1 Vaimennus

Painamalla tätä painiketta ääni menee pois päältä. Paina uudestaan ja ääni menee takaisin päälle

2 Edellinen

USB / SD / Bluetooth -tilassa paina nopeasti siirtyäksesi edelliseen äänilähteeseen

3 MODE

Paina nopeasti siirtyäksesi Langaton BT / AUX-IN / USB (USB-liittimellä) / SD (SD-korttiliittimellä) -tiloihin

4 REC

Missä tahansa tilassa paina "REC"-painiketta äänittääksesi ääntä liitettyllä mikrofonilla ja tallenna USB-tikkuun / SD korttiin

5 LIGHT

Väri muuttuu punainen, vihreä, sininen, violetti automaattisesti. Paina "LIGHT"-painiketta ja valo vilkkuu ja vaihtaa väriä musiikin tahtiin. Paina "LIGHT" uudestaan ja valo sammuu.

6 BASS +/-

Säädä bassoa

7 M. VOL +/-

Säädä mikrofonin äänenvoimakkuutta

8 Soitto / Tauko

USB / SD / BT -tilassa tämä painike on soitto / tauko AUX-IN-tilassa tällä painikkeella ei ole toimintoa

9 STANDBY

Paina nopeasti laittaaksesi kaiuttimen valmiustilaan
Paina uudestaan käynnistääksesi kaiuttimen

10 Seuraava

USB / SD / BT -tilassa paina nopeasti siirtyäksesi seuraavaan kappaleeseen

11 ÄÄNI

Äänitehostepainike, joka voi korostaa ääntä

12 REPEAT

Toista yksi, toista kaikki (toimii vain USB / SD -tilassa)

13 REC PLAY

Soittaa USB / SD:lle äänitetyt tiedostot

14 R-DEL

Poistaa äänitetyn tiedoston (toimii vain REC SOITTO -tilassa)

15 RGB

Vaihda LED-valojen väriä punaisen, vihreän ja sinisen välillä

16 M-PRI

Antaa etusijan mikrofoninäänelle musiikkia vastaan

17 DISKANTTI +/-

Säädä diskanttia

18 EQ

Taajuuskorjain, jolla voit selata eri musiikkityylejä: NOR, rock, jazz, klassinen, pop, country

19 VOL +/-

Säädä äänenvoimakkuutta

20 0-9 painikkeet

USB / SD -tilassa kappaleiden valintaan

Muissa tiloissa numeropainikkeilla ei ole toimintoa

AUX IN, USB/SD, BLUETOOTH

Vaihda tilasta toiseen painamalla MODE-painiketta. Jos laitteeseen ei ole liitetty USB-tikkua tai SD-korttia, nämä tilat jäävät pois.

1. AUX IN

Mukana tulevalla audiokaapelilla voit liittää laitteeseen ulkoisen multimedia-audiolähteen "AUX"-portin kautta. Liittämän jälkeen aseta tilaksi AUX painamalla laitteen MODE-painiketta. Tällöin näytölle ilmestyy AUX-merkki ilmoittaen, että laite voi soittaa audiotiedostoja multimedialähteestä kuten tietokone, matkapuhelin, MP3- ja MP4-soittimet jne.

Huomio: AUX IN -tilassa ei toimi kappaleen eteenpäin- ja taaksepäin-toiminnot. Niitä pitää käyttää suoraan liitetystä laitteesta.

2. USB/SD-KORTIN TOISTAMINEN

Aseta SD-kortti tai USB-muistikortti vastaavaan liittimeen. Laite toistaa automaattisesti kaiken kortilla MP3-muodossa olevan musiikin.

3. BLUETOOTH-TILA

- Paina TILA-painiketta kunnes sana "BLUE" ilmestyy näytölle. ✱ -merkki alkaa vilkkua. Bluetooth-tilassa laite alkaa automaattisesti etsiä / parittaa / yhdistää liitettävää laitetta.
- Käynnistä laitteesi Bluetooth-toiminto.
- Hae "NGS WILDDUB" ja valitse se paritettavaksi (ensimmäisellä kerralla tai paritettaessa uutta mobiililaitetta). Kun yhdistäminen on onnistunut, ✱ -merkki lakkaa vilkkumasta.
- Bluetooth-kaiutin yhdistyy automaattisesti uudelleen, kun mobiililaitte on paritettu (laitteen tyypistä ja asetuksista riippuen joudut ehkä muodostamaan yhteyden manuaalisesti joihinkin laitteisiin).

4. TWS (True Wireless Stereo)

- Vaihda kaksi kaiutinta BT-tilassa paina sitten PLAY/PAUSE-painiketta toisesta kaiuttimesta 5 sekunnin ajan.
- Kuulet piippauksen ja päänäytölle ilmestyy ON-merkintä ja toiselle näytölle PAUSE.
- Hae mobiililaitteellasi NGS WILDDUB ja se yhdistyy.

SISÄÄNRAKENNETTU TALLENNUSTOIMINTO

1. Kytke mikrofoni MIC IN -tuloon
2. Aseta USB/SD-kortti vastaavaan porttiin, paina MODE-painiketta ja valitse USB/SD-tila.
3. Jos USB/SD-kortti kytketään kaiuttimeen ensimmäisen kerran, järjestelmä luo automaattisesti kansion nimeltä RECORD tallentaakseen äänitetyt tiedostot (FAT32 USB-tiedostojärjestelmää tuetaan).
4. Kun olet valmis äänittämään, paina REC-painiketta siirtyäksesi äänitystilaan. Nykyinen äänentoisto loppuu ja MICRO-tila aktivoituu, näyttö näyttää tallennusajan. Laite aloittaa äänityksen, kun näytöllä näkyy 00:01 ja käyttäjä voi käyttää mikrofonia äänitykseen.

TEKNISET TIEDOT

TWS

USB / SD / BT / AUX -tulot

Mikrofoni-tulo

Kitara-tulo

LED-näyttö

LED-valot

AUX-lähtö

Tulojännite: AC 100 V-240V 50/60 Hz

Taajuusalue: 20 Hz ~ 20 kHz

Lähtöteho

(Peak power):

Bluetooth-toimintataajuus:

Suurin RF-lähtöteho:

Bassokaiuttimen koko:

Diskanttikaiuttimen koko:

RMS-teho:

WILDDUB3

WILDDUB2

1200W

800W

2402-2480 MHz

2402-2480 MHz

6.37 dBm

6.37 dBm

2 x 15"

2 x 12"

2 x 6"

2 x 4"

120W

100W

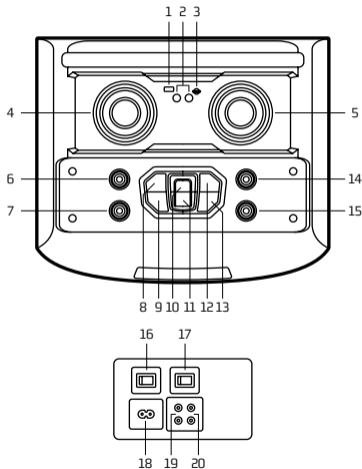


Jos joudut tulevaisuudessa hävittämään tämän tuotteen, huomaa, että:

Sähköjätettä ei tule hävittää talousjätteiden mukana. Kierrätä viemällä asianmukaisiin paikkoihin.

Kysy neuvoja paikalliselta viranomaiselta tai jälleenmyyjältä.

(Sähkö- ja elektroniikkaromudirektiivi)



KONTROLLKNAPPAR

BESKRIVNING ÖVRE PANEL

- 1 USB-ingång**
- 2 Mikrofoningång / Gitarringång**
- 3 Ingång SD-kort**
- 4 Mikrofonvolym**
Kontrollera mikrofonvolymen i alla lägen, från CV00 till CV16. I TWS-läge är denna funktion ej tillgänglig.
- 5 Volym +/-**
Kontrollera volymen i alla lägen, från VL00 till VL32
- 6 Diskant +/-**
Justera diskanten, från -9 till 9
- 7 Bas +/-**
Justera basen, från -9 till 9
- 8 Föregående**
I USB / SD / Bluetooth-lägen, klicka för att gå tillbaka till föregående sång
- 9 Frekvensutjämning / Megabas**
Klicka på frekvensutjämningen för att välja mellan inställningar för olika typer av musik: NOR, rock, jazz, klassisk, pop, country
Tryck och håll inne: Välj på / av för basfunktionen

10 Play / Pause

I USB / SD-läge fungerar denna knapp som play / pause

I BT-läge, klicka för play / pause

I TWS-läge, tryck och håll inne för att slå på eller av TWS (5 sekunder)

I AUX-IN-läge har denna knapp ingen funktion

11 Lägen

Klicka kort för att hoppa mellan Wireless BT / AUX-IN / USB / SD-lägen

I BT-läge, tryck och håll inne för att slå av Bluetooth (3 sekunder)

12 Nästa

I USB / SD / BT-lägen, klicka för att gå framåt till nästa sång

13 Standby-läge

Genom att trycka på standby kommer alla funktioner avslutas

14 Eko

Tryck och justera nivån med multifunktionen från ECO0 till EC30

15 Gitarrvolym

Kontrollera gitarrvolymen i gitarr-ingångsläget

BESKRIVNING BAKRE PANEL**16 POWER**

Batteri /off / AC

17 LJUS

Sätt på / av ljuset

18 AC INGÅNG

För att ansluta AC-kabeln för strömtillgång

19 AUX UTGÅNG

För att koppla ihop flera högtalare

20 AUX INGÅNG

För att ansluta en extern källa i AUX INGÅNGS-läge

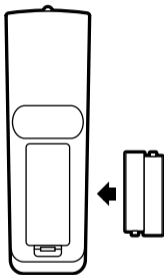
Notera:

För att koppla bort elkabeln helt, vänligen koppla ur kontakten från eluttaget den är ansluten till. Eluttagets bas ska vara lätt att komma åt.

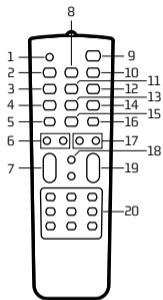
ATT ANVÄNDA FJÄRRKONTROLLEN

Installera batterier

Ta bort luckan till batterierna från fjärrkontrollens baksida enligt instruktionerna och sätt i 2 x AAA-batterier för att få korrekt polaritet.



Notera: Du bör rikta fjärrkontrollen mot LED-skärmen när du använder den



1 Ljudlös

Tryck på denna knapp för att stänga av ljudet. Tryck igen, och ljudet slås på

2 Föregående

I USB / SD / Bluetooth-lägen, tryck kort för föregående ljudkälla

3 LÄGEN

Tryck kort för att välja mellan Wireless BT / AUX INGÅNG / USB (med USB-kortkontakt) lägen

4 REC

I valfritt läge, tryck på "REC"-knappen för att spela in ljud med den anslutna mikrofonen och spara på USB-sticka / SD-kort

5 LJUS

Färgen växlar automatiskt mellan rött, grönt, blått och lila. Tryck på "LJUS"-knappen och ljuset kommer att blinka och byta färg i takt med musiken. Tryck på "LJUS" igen och ljuset kommer stängas av.

6 BAS +/-

Justera basen

7 M. VOLYM +/-

Kontrollera mikrofonvolymen

8 Play / Pause

I USB / SD / BT-lägen fungerar denna knapp som play / pause

I AUX INGÅNG-läge har denna knapp ingen funktion

9 VILOLÄGE

Tryck kort för att sätta högtalaren i viloläge

Tryck igen för att sätta på högtalaren

10 Nästa

I USB / SD / BT-lägen, tryck kort för nästa sång

11 RÖSTFÖRSTÄRKARE

Tangent för ljudeffekter som förstärker rösten

12 ÅTERUPPREPNING

Upprepa en, upprepa alla (finns bara tillgängligt i USB / SD-lägen)

13 REC PLAY

Spela upp de inspelade filerna på USB / SD

14 R-DEL

Ta bort den inspelade filen (finns bara tillgängligt i REC PLAY-läge)

15 RGB

Byt färg på LED-lamporna och växla mellan rött, grönt och blått

16 M-PRI

Prioriterar mikrofonens röst över musiken

17 DISKANT +/-

Justera diskanten

18 EQ

Använd Frekvensutjämning för att välja mellan olika sorters musik: NOR, rock, jazz, klassisk, pop, country

19 VOL +/-

Kontrollera volymen

20 Sifferknappar 0-9

Välj sång i USB / SD-lägen

I andra lägen har sifferknapparna ingen funktion

AUX IN, USB/SD, BLUETOOTH

För att byta mellan olika lägen trycker du på knappen MODE. Om enheten inte är ansluten till en USB-sticka eller ett SD-kort kommer dessa lägen inte finnas tillgängliga.

1. AUX IN



Via den medföljande ljudkabeln kan du ansluta din enhet till en extern multimedia-ljudkälla genom ingång "AUX". Efter att anslutningen gjorts ändrar du läge till AUX genom att trycka på knappen MODE på din enhet. Nu kommer läget AUX att visas på skärmen och indikera att enheten kan spela ljudfiler från multimediekällor som PC, mobiltelefon, MP3 och MP4, etc.

Notera: I AUX INGÅNG-läget kommer inte funktionerna för att växla framåt eller bakåt bland sånger att fungera. Du kommer åt dessa funktioner endast genom direkt tillgång till den externa enheten.

2. SPELA FRÅN USB / SD-KORT

Sätt i SD-kortet eller USB Flash-stickan i lämplig ingångsport. Enheten kommer automatiskt spela upp den musik som finns på dessa i MP3-format.

3. BLUETOOTH-LÄGE

- Tryck på knappen MODE tills ordet "BLUE" syns på skärmen. Ikonen  kommer börja blinka. I Bluetooth-läget kommer enheten börja söka efter / synca / återansluta enheter.
- Slå nu PÅ Bluetooth-funktionen på din mobiltelefon.
- Sök efter "NGS WILDDUB" och välj detta för att synca enheterna (när du syncar enheterna för första gången eller när du syncar med en ny mobil enhet). När du är ansluten kommer ikonen  sluta blinka.
- Bluetooth-högtalaren kommer återansluta automatiskt om din mobil har syncats med den (Beroende på mobiltelefonens typ och konfiguration kan manuell återanslutning behövas för några enheter).

4. TWS (True Wireless Stereo)

- Byt till ett andra par hörlurar i BT-läge, tryck sedan på PLAY/PAUSE-knappen på den ena hörluren i 5 sekunder.
- Du kommer höra ett pip och ordet ON kommer synas på huvudskärmen och PAUSE på den andra skärmen.
- Sök efter NGS WILDDUB med din mobiltelefon för att ansluta.

INBYGGD INSPELNINGSFUNKTION

1. Sätt i en mikrofon i MIC IN-ingången
2. Sätt i USB / SD-kortet i respektive ingång, tryck på knappen MODE och välj USB / SD-läge
3. Om USB / SD-kortet kopplas till högtalaren för första gången kommer systemet automatiskt skapa en mapp med namnet RECORD för att spara inspelade filer (FAT32 USB-filsystem stöds).
4. När du är redo att spela in trycker du på REC-knappen för att gå till inspelningsläget. Det nuvarande ljudet kommer att stoppas och MICRO-läget kommer aktiveras. Inspelningstiden visas på skärmen. Enheten börjar inspelningen när skärmen visar 00:01 och användare kan använda mikrofonen för att spela in.

TEKNISKA DETALJER

TWS

USB / SD / BT / AUX-ingångar

Mikrofoningång

Gitarringång

LED-skärm

LED-lampor

AUX-utgång

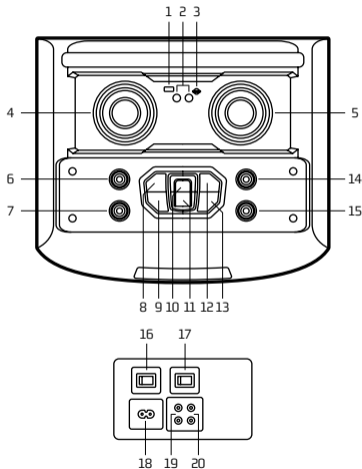
Ingående spänning: AC, 100V-240 V, 50 / 60 Hz

Frekvensomfång: 20 Hz ~ 20 kHz

	WILDDUB3	WILDDUB2
Utgående effekt (Peak power):	1200W	800W
Bluetooth driftsfrekvens:	2402-2480 MHz	2402-2480 MHz
Max RF-utgångseffekt:	6.37 dBm	6.37 dBm
Storlek på bashögtalare:	2 x 15"	2 x 12"
Storlek på diskant högtalare:	2 x 6"	2 x 4"
RMS-effekt:	120W	100W



Om du vid något framtida tillfälle skulle vilja kassera produkten, vänligen notera att: Elektriskt avfall bör ej kasseras tillsammans med hushållsavfall. Vänligen använd återvinningsstation för detta. Du kan vända dig till ditt lokala ombud eller återförsäljare för att få råd om återvinning. (Råd gällande elektriskt avfall och elektronisk utrustning)



KONTROLKNAPPER

TOP PANEL BEKRIVELSE

- 1 USB input**
- 2 Mikrofon input / Guitar input**
- 3 SD kort input**
- 4 Mikrofon volumen**
Kontroller mikrofonens volumen i alle tilstande, fra CV00 til CV16. Denne funktion er ikke tilgængelig i TWS-tilstand.
- 5 Volumen +/-**
Kontroller lydstyrken i alle tilstande, fra VL00 til VL32
- 6 Diskant +/-**
Justér diskant fra -9 til 9
- 7 Bas +/-**
Juster bassen, fra -9 til 9
- 8 Forrige**
I USB- / SD- / Bluetooth-tilstande skal du trykke for at gå tilbage til den forrige sang
- 9 Equalizer / Mega Bas**
Tryk på equalizeren for at gå igennem de forskellige musikkerter: NOR, rock, jazz, klassisk, pop, country
Tryk og hold nede: Vælg on / off for mega bas funktionen

10 Afspil / Pause

I forbindelse med USB- / SD-programmer er denne knap til afspilning / pause

Når du er i BT-tilstand, skal du trykke for at afspille / pause

I TWS-programmet, skal du trykke og holde nede for at forbinde og frakoble TWS (5 sekunder)

Denne knap har ingen funktion i AUX-IN-programmet

11 Program

Tryk hurtigt for at springe videre til trådløse BT / AUX-IN / USB / SD-tilstande

I BT-tilstand skal du trykke og holde knappen nede for at afbryde Bluetooth-forbindelsen (3 sekunder)

12 Næste

I forbindelse med USB / SD / BT-programmer, skal du trykke for at springe videre til den næste sang

13 Standby program

Når du trykker på standby, stopper alle funktionerne med at virke

14 Ekko

Tryk og juster værdien med multifunktionen fra EC00 til EC30

15 Guitarvolumen

Kontroller guitarens volumen i forbindelse med guitar-input programmet

BAGPANEL BESKRIVELSE**16 EFFEKT**

Batteri / off / AC

17 LYS SW

Tænd / sluk for lyset

18 AC IN

I forbindelse med tilslutning med AC-kabel for at få strømforsyning

19 AUX OUT

Til forbindelse af flere højtalere sammen

20 AUX-IN

Til forbindelse med en ekstern enhed i AUX IN-programmet

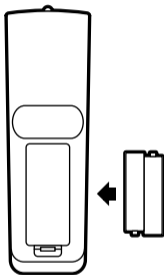
Bemærk:

For at afbryde det elektriske kabel helt, skal du trække stikket ud af den elektriske stikkontakt, som det er tilsluttet. Det skal være let at få adgang til stikkontaktens bund.

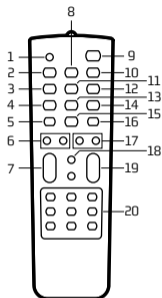
BRUG AF FJERNBETJENINGEN

Installering af batterierne

Fjern batteriets dæksel fra fjernbetjeningens bagside som vist og indsæt 2xAAA-batterier, mens du sikrer den korrekte polaritet.



Bemærk: Peg på LED-skærmen, når du bruger fjernbetjeningen



1 Slå lyd fra

Tryk på denne knap for at slukke lyden. Tryk igen for at sætte lyd til

2 Forrige

I USB- / SD- / Bluetooth-tilstand, skal du trykke hurtigt for at gå tilbage til den forrige lydkilde

3 PROGRAM

Tryk hurtigt for at springe videre til trådløs BT / AUX-IN / USB (med USB-kort plug in) / SD (med SD kort plug in) program

4 REC

I enhver tilstand, skal du trykke på "RED"-knappen for at optage lyd med den tilsluttede mikrofon og optage på USB-stikket / SD-kortet

5 LYS

Farven skifter automatisk mellem fire farver fra rød, grøn, blå til lilla. Tryk på "LIGHT"-knappen og lyset vil blinke og skifte farve i takt med musikken. Tryk på "LYS" igen og lyset vil blive slukket.

6 Bas +/-

Juster bassen

7 M. VOL +/-

Kontroller mikrofonens volumen

8 Afspil / Pause

I forbindelse med USB- / SD- / BT-programmer, vil denne knap være afspilning/pause
Denne knap har ingen funktion i AUX IN-tilstanden

9 STANDBY

Tryk hurtigt for at sætte højttaleren på standby
Tryk igen for at tænde for højttaleren

10 Næste

I USB- / SD- / BT-programmerne skal du trykke hurtigt for at gå videre til den næste sang

11 STEMME

Lydeffektens nøgle, som kan lægge vægt på stemmen

12 GENTAG

Gentag en, gentag alle (kun tilgængelige i forbindelse med USB / SD-programmerne)

13 REC AFSPIL

Afspil de optagede filer i USB / SD

14 R-DEL

Slet den optagede fil (kan kun bruges i REC PLAY programmet)

15 RGB

Skift LED-farverne mellem rød, grøn og blå

16 M-PRI

Prioriterer mikrofonstemme overfor musikken

17 DISKANT +/-

Juster diskanten

18 EQ

Equalizer til at gennemgå forskellige musikstilarter: NOR, rock, jazz, klassisk, pop, country

19 VOL +/-

Kontroller lydstyrken

20 0-9 nøgler

I USB- / SD-programmerne for at vælge sange
I andre programmer har talknapperne ingen funktioner

AUX IN, USB/SD, BLUETOOTH

For at skifte fra et program til et andet, skal du trykke på MODE-knappen. Hvis enheden ikke er forbundet med et USB-stik eller et SD-kort, vil disse programmer blive undladt.

1. AUX IN



Du kan forbinde enheden med de eksterne multimedie-lydkilder gennem "AUX"-porten, når du har tilsluttet et lyd kabel. Efter tilslutningen skal du blot indstille programmet til AUX ved at trykke på MODE-knappen på denne enhed. Nu vil AUX-indikatoren blive vist på skærmen og det vil antyde at enheden kan spille lydfiler fra multimediekilder som fx PC, mobiltelefon, MP3 og MP4, osv.

Bemærk: I AUX N programmet, kan du ikke bruge funktionerne til at spole frem eller tilbage i sangene. Det skal gøres direkte via hjælpeenheden.

2. USB / SD-KORT AFSPILNING

Indsæt SD-kortet eller et USB-hukommelseskort i den tilsvarende indgang. Enheden vil automatisk afspille enhver musik i MP3-format på kortet.

3. BLUETOOTH-PROGRAM

- Tryk på MODE-knappen, indtil ordet "BLUE" vises på skærmen. -ikonet vil begynde at blinke. Når du er i Bluetooth-programmet vil enheden gå i gang med at søge / parre / genforbinde til parringen.
- Vælg nu ON for Bluetooth-funktionen på din mobiltelefon.
- Søg efter "NGS WILDDUB", og vælg det for at parre (første gang parring eller parring med en ny mobilenhed). Når den er tilsluttet, vil -ikonet stoppe med at blinke.
- Bluetooth-højttaleren opretter automatisk forbindelse igen, hvis din mobiltelefon er blevet parret (alt afhængigt af mobiltelefonens type og opsætning, kan manuel genforbindelse være nødvendige på visse enheder).

4. TWS (True Wireless Stereo)

- Skift de to højttalere i BT-programmet, og tryk derefter på PLAY/PAUSE-knappen på den ene højttaler i 5 sekunder.
- Du vil høre et bip og der vil stå ON på den primære skærm og PAUSE på den sekundære skærm.
- Søg efter NGS WILDDUB på din mobile enhed og den vil tilslutte sig.

INDBYGGET OPTAGELSESFUNKTION

1. Tilslut mikrofonen i MIC IN input
2. Indsæt USB / SD-kort i den tilsvarende port, tryk på MODE-knappen og vælg USB/SD programmet.
3. Hvis USB / SD-kortet tilsluttes til højttaleren for første gang, vil systemet automatisk oprette en mappe med titlen "RECORD" til at gemme optagede filer (FAT32 USB-filsystem understøttes).
4. Tryk på REC-knappen for at gå til optagelsestilstanden, når du er klar til at optage. Den nuværende lyd output vil stoppe og MICRO-programmet vil blive aktiveret, og nu vil skærmen vise optagelsestiden. Enheden begynder at optage, når skærmen viser 00:01 og brugerne kan nu bruge mikrofonen til at optage.

TEKNISKE SPECIFIKATIONER

TWS

USB / SD / BT / AUX inputs

Mikrofon input

Guitar input

LED-Skærm

LED-lys

AUX output

Input volt: AC 100V-240V 50/60Hz

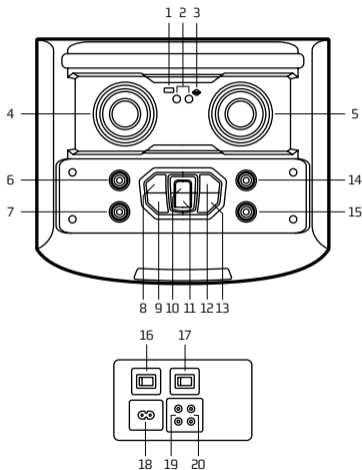
Frekvensområde: 20Hz ~ 20kHz

	WILDDUB3	WILDDUB2
Output effekt (Peak power):	1200W	800W
Bluetooth-driftsfrekvens:	2402-2480 MHz	2402-2480 MHz
Maksimal RF-udgangseffekt:	6.37 dBm	6.37 dBm
Woofers størrelse:	2 x 15"	2 x 12"
Tweeters størrelse:	2 x 6"	2 x 4"
RMS-effekt:	120W	100W



Hvis du på hvilket som helst tidspunkt i fremtiden skulle have brug for at bortskaffe dette produkt, skal du være opmærksom på at: Bortskaffelse af elektriske produkter og batterier må ikke se med almindeligt husholdningsaffald. Aflever venligst på genbrugsstationen, når det er muligt.

Tjek med din lokale kommune eller forhandler for gode råd om genbrug.
(Direktivet for bortskaffelse af affald med elektrisk og elektronisk udstyr).



VALDYMO MYGTUKAI

VIRŠUTINIO SKYDELIO APRAŠYMAS

1 USB įvestis

2 Mikrofono įvestis / gitaros įvestis

3 SD kortelės įvestis

4 Mikrofono garsas

Valdykite mikrofono garsą visais režimais - nuo CV00 iki CV16. „TWS“ režime šios funkcijos nėra.

5 Garsas +/-

Valdykite garsą visais režimais, nuo VL00 iki VL32

6 Aukštas dažnis +/-

Valdykite aukštą dažnį, nuo -9 iki 9

7 Žemas dažnis +/-

Valdykite žemą dažnį, nuo -9 iki 9

8 Atgal

USB / SD / „Bluetooth“ režimuose paspauskite, kad grįžtumėte prie ankstesnės dainos

9 Ekvalaizeris / „Mega Bass“

Paspauskite ekvalaizerį, jei norite naršyti po įvairius muzikos stilius: NOR, roką, džiazą, klasiką, pop, kantri
Paspauskite ir laikykite nuspaudę: pasirinkite įjungti / išjungti megaboso funkciją

10 Groti / Sustabdyti

USB / SD režimuose, šis mygtukas 'groti' / 'sustoti'
BT režie palieskite, kad grotumėte / sustabdytumėte
TWS režime palaikykite nuspaudę, kad prisijungtumėte ir
atjungtumėte nuo „TWS“ (5 sekundės)
„AUX-IN“ režime šis mygtukas neveikia

11 Režimas

Trumpai paspauskite, jei norite pereiti prie belaidžio BT /
AUX-IN / USB / SD režimų
BT režime palaikykite nuspaudę, kad išjungtumėte
„Bluetooth“ (3 sekundes)

12 Kitas

USB / SD / BT režime, paspauskite, jei norite pereiti prie
kitos dainos

13 Budėjimo režimas

Paspaudus budėjimo režimą, visos funkcijos nustos veikti

14 Aidas

Paspauskite ir sureguliuokite vertę daugiafunkcėje
padėtyje nuo ECO0 iki EC30

15 Gitaros garsas

Valdykite gitaros garsą naudojant gitaros įvesties režimą

UŽPAKALINIO SKYDELIO APRAŠYMAS**16 ĮJUNGIMAS**

Baterija / Išjungti / AC

17 ŠVIESA

Įjunkite / išjunkite šviesą

18 AC laido prijungimas

Skirtas AC maitinimo laido prijungimui, norint gauti
maitinimą

19 AUX OUT

Skirta prijungti daugiau garsiakalbių

20 AUX-IN

Skirta išoriniam įrenginiui prijungti „AUX-IN“ režimu

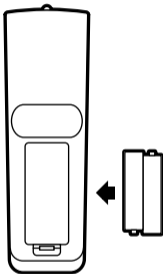
Dėmesio:

Norėdami visiškai atjungti elektros laidą, atjunkite kištuką
nuo elektros maitinimo taško, prie kurio jis yra prijungtas.
Maitinimo taško pagrindas turi būti lengvai pasiekiamas.

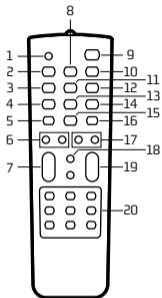
NUOTOLINIO VALDYMO PULTO NAUDOJIMAS

Baterijų įdėjimas

Nuimkite baterijos dangtelį nuo nuotolinio valdymo pulto užpakalinės dalies, kaip parodyta, ir įdėkite 2xAAA dydžio baterijas, užtikrinkite teisingą poliškumą.



Pastaba: Kai naudojate nuotolinio valdymo pultą, nukreipkite į LED ekraną



1 Nutildyti

Paspauskite šį mygtuką, garsas išsijungs. Paspauskite dar kartą, garsas įsijungs.

2 Atgal

USB / SD / „Bluetooth“ režime, trumpai paspauskite, kad pamatytumėte ankstesnį garso šaltinį.

3 REŽIMAS

Trumpai paspauskite, jei norite pereiti prie belaidžio BT / AUX-IN / USB (su USB kortelės kištuku) / SD (su SD kortelės kištuku) režimo

4 REC

Bet kuriame režime paspauskite mygtuką „REC“, jei norite įrašyti garsą naudodami prijungtą mikrofoną ir įrašyti į USB atmintinę / SD kortelę

5 ŠVIESA

Spalva automatiškai keičiasi nuo raudonos, žalios, mėlynos iki violetinės spalvos. Paspauskite „ŠVIESOS“ mygtuką, lemputė mirksės ir kartu su muzika pakeis spalvą. Dar kartą paspauskite „ŠVIESOS“, lemputė, šviesa užges.

6 ŽEMAS DAŽNIS +/-

Valdykite žemą dažnį

7 Garas +/-

Valdykite mikrofono garsą

8 Groti / Sustoti

USB / SD / BT režime, šis mygtukas groja / sustabdo AUX-IN režime, šis mygtukas neveikia

9 BUDĖJIMO REŽIMAS

Trumpai paspauskite, kad garsiakalbis veiktų budėjimo režimu

Paspauskite dar kartą, kad įjungtumėte garsiakalbį

10 Kitas

USB / SD / BT režime, trumpai paspauskite, kad grotumėte kitą dainą

11 BALSAS

Garso efektų mygtukas, kuris pabrėžia balsą

12 KARTOTI

Pakartokite vieną, pakartokite visus (veikia tik naudojant USB / SD režimus)

13 REC PLAY

Groti įrašytus failus į USB / SD

14 R-DEL

Ištrinkite įrašytą failą (galima tik REC PLAY režimu)

15 RGB

Pakeiskite LED lempučių spalvas iš raudonos, žalios ir mėlynos

16 M-PRI

Pirmenybė teikiama mikrofono balsui, o ne muzikai

17 AUKŠTAS DAŽNIS +/-

Valdykite aukštą dažnį

18 EQ

Ekvalaizeris skirtas naršyti po įvairius muzikos stilius: NOR, roką, džiazą, klasiką, pop, kantri.

19 GARSAS +/-

Valdykite garsą

20 0-9 skaičių mygtukai

USB / SD režime, galite pasirinkti dainas. Kituose režimuose skaičių mygtukai neveikia

AUX IN, USB/SD, BLUETOOTH

Norėdami perjungti iš vieno režimo į kitą, paspauskite režimo mygtuką „MODE“. Jei įrenginys neprijungtas prie USB atmintinės ar SD kortelės, šių režimų nebus.

1. AUX IN

Naudojant pridėtą garso kabelį, galite jungti įrenginį su išoriniais daugialypės terpės garso šaltiniais per prievadą „AUX“. Po prijungimo tiesiog nustatykite režimą į „AUX“, paspaudę įrenginio mygtuką „MODE“. Šiuo metu ekrane pasirodys „AUX“ indikatorius, rodantis, kad įrenginys gali atkurti garso failus iš daugialypės terpės šaltinių, tokių kaip kompiuteris, mobilusis telefonas, MP3 ir MP4 ir kt.

Pastaba: „AUX IN“ režime funkcija, kuri perjungia dainas pirmyn ir atgal neveiks. Prie jų reikia tiesiogiai prisijungti per pagalbinį prietaisą.

2. USB/SD KORTOS GROJIMAS

Įdėkite SD kortelę arba USB atmintinę į atitinkamą angą. Įrenginys automatiškai atkurs visą MP3 formato muziką kortelėje.

3. BLUETOOTH REŽIMAS

- Paspauskite režimo mygtuką „MODE“, kol ekrane pasirodys žodis „BLUE“. ✳️ piktograma pradės mirksėti. „Bluetooth“ režimu prietaisas pereina į porų paieškos / parinkimo / sujungimo režimą.
- Dabar įjunkite mobiliojo telefono „Bluetooth“ funkciją
- Ieškokite „NGS WILDDUB“ ir pasirinkite šią funkciją, jei norite susieti (pirmą kartą suporuodami arba suporuodami naują mobilųjį įrenginį). Prijungus ✳️ piktograma nustos mirksėti.
- „Bluetooth“ garsiakalbis vėl automatiškai prisijungs, jei jūsų mobilusis telefonas bus suporuotas (priklausomai nuo mobiliojo telefono rūšies ir konfigūracijos, kai kuriuose įrenginiuose gali prireikti prisijungti neautomatiškai).

4. TWS (True Wireless Stereo)

- Pakeiskite du garsiakalbius į BT režimą, tada 5 sekundes paspauskite vieno garsiakalbio mygtuką GROTI / SUSTOTI.
- Išgirsite pyptelėjimą, o pagrindiniame ekrane pasirodys įjungimo ženklas „ON“, o antriniame ekrane – pauzės ženklas „PAUSE“

C. leškokite savo mobiliajame įrenginyje „NGS WILDDUB“ ir jis susisieks.

INTEGRUOTA ĮRAŠYMO FUNKCIJA

1. Prijunkite mikrofoną prie „MIC IN“ įvesties
2. Įdėkite USB / SD kortelę į atitinkamą prievadą, paspauskite režimo mygtuką „MODE“ ir pasirinkite USB / SD režimą
3. Jei USB / SD kortelė pirmą kartą prijungiama prie garsiakalbio, sistema automatiškai sukurs aplanką pavadinimu „RECORD“, kad išsaugotų įrašytus failus (palaikoma FAT32 USB failų sistema).
4. Kai būsite pasirengę įrašyti, paspauskite įrašymo mygtuką „REC“, kad pereitumėte į įrašymo režimą. Dabartinė garso išvestis sustos ir suaktyvins „MICRO“ režimą, ekrane bus rodomas įrašymo laikas. Įrenginys pradeda įrašymą, kai ekrane rodomas 00:01, galite naudoti mikrofoną įrašymui.

TECHNINĖS SPECIFIKACIJOS

TWS

USB / SD / BT / AUX įvestis

Mikrofono įvestis

Gitaros įvestis

LED ekranas

LED šviesos

AUX išvestis

Įvesties įtampa: AC 100V-240V 50/60Hz

Dažnių diapazonas: 20Hz – 20kHz

	WILDDUB3	WILDDUB2
Išvesties galia (Peak power):	1200W	800W
Bluetooth veikimo dažnis:	2402-2480 MHz	2402-2480 MHz
Maksimali RF išvestinė galia:	6.37 dBm	6.37 dBm
Žemų dažnių garsiakalbis:	2 x 15"	2 x 12"
Tviterio dydis:	2 x 6"	2 x 4"
RMS galia:	120W	100W



Jei ateityje turėsite išmesti šį gaminį, atkreipkite dėmesį, kad: Elektrinių gaminių atliekos neturėtų būti šalinamos kartu su buitinėmis atliekomis. Jei įmanoma, perdirbkite.

Kreipkitės į vietinę valdžios instituciją ar pardavėją dėl perdirbimo patarimų.

(Elektrinės ir elektroninės įrangos atliekų direktyva)

**DECLARATION OF CONFORMITY
DECLARACIÓN DE CONFORMIDAD**



WE, AUTHORIZED REPRESENTATIVE, **LURBE GRUP S.A.**, SAN SEBASTIÁN, SPAIN, DECLARE UNDER OUR SOLE RESPONSIBILITY THAT THE FOLLOWING PRODUCT:

LURBE GRUP S.A., SAN SEBASTIÁN, ESPAÑA, DECLARA BAJO SU EXCLUSIVA RESPONSABILIDAD LA CONFORMIDAD DEL PRODUCTO:

NGS: **BLUETOOTH SPEAKER NGS** / MODEL: **WILDDUB 2 / WILDDUB 3**

NGS: **ALTAVOZ BLUETOOTH NGS** / MODELO: **WILDDUB 2 / WILDDUB 3**

HAS BEEN TESTED AND FOUND IN CONFORMITY WITH THE FOLLOWING HARMONIZED EUROPEAN STANDARDS:

HA SIDO TESTADO EN CONFORMIDAD CON LAS SIGUIENTES NORMAS STANDARD EUROPEAS ARMONIZADAS:

EN 62368-1:2014

IEC EN 63000:2018

EN 62479:2010

ETSI EN 301 489-1 V2.2.3

ETSI EN 301 489-17 V3.2.4

ETSI EN 300 328 V2.2.2

AND THEREFORE COMPLY WITH THE ESSENTIAL REQUIREMENTS AND PROVISIONS OF THE FOLLOWING DIRECTIVES OF THE EUROPEAN PARLIAMENT AND EUROPEAN COUNCIL:

Y, POR LO TANTO, CUMPLE CON LOS REQUERIMIENTOS Y PROVISIONES DE LAS SIGUIENTES DIRECTIVAS DEL PARLAMENTO EUROPEO:

RADIO EQUIPMENT DIRECTIVE 2014/53/EU

ROHS DIRECTIVE 2011/65/EU & (EU) 2015/863

DIRECTIVA DE EQUIPOS DE RADIO 2014/53/EU

DIRECTIVA ROHS 2011/65/EU & (EU) 2015/863

AUTHORIZED REPRESENTATIVE:

LURBE GRUP S.A

REPRESENTANTE AUTORIZADO:

PORTUETXE 27

20018 SAN SEBASTIÁN (GUIPÚZCOA)

SPAIN

SAN SEBASTIÁN, JULY 20TH, 2021

SAN SEBASTIÁN, 20 DE JULIO DE 2021

SIGNED
FIRMADO

RAÚL MARTÍN
PRODUCT MANAGER

**EN
ES**

**DÉCLARATION DE CONFORMITÉ
DECLARAÇÃO DE CONFORMIDADE**



LURBE GRUP S.A, SAN SEBASTIÁN, ESPAGNE, SOUS SA RESPONSABILITÉ EXCLUSIVE, CERTIFIE LA CONFORMITÉ DU PRODUIT :

LURBE GRUP S.A, SAN SEBASTIÁN, ESPAÑA, DECLARA SOB A SUA EXCLUSIVA RESPONSABILIDADE A CONFORMIDADE DO PRODUTO:

NGS: **HAUT-PARLEUR BLUETOOTH NGS / MODÈLE: WILDDUB 2 / WILDDUB 3**

NGS: **ALTO-FALANTE BLUETOOTH NGS / MODELO: WILDDUB 2 / WILDDUB 3**

A ÉTÉ TESTÉ CONFORMÉMENT AUX NORMES STANDARD EUROPÉENNES HARMONISÉES SUIVANTES :

FOI TESTADO EM CONFORMIDADE COM AS SEGUINTE NORMAS STANDARD EUROPEIAS HARMONIZADAS:

EN 62368-1:2014

IEC EN 63000:2018

EN 62479:2010

ETSI EN 301 489-1 V2.2.3

ETSI EN 301 489-17 V3.2.4

ETSI EN 300 328 V2.2.2

ET RESPECTE DONC LES EXIGENCES ET LES DISPOSITIONS DES DIRECTIVES SUIVANTES DU PARLEMENT EUROPÉEN :

E, POR CONSEQUINTE, CUMPRE COM OS REQUISITOS E PROVISÕES DAS SEGUINTE DIRECTIVAS DO PARLAMENTO EUROPEU:

DIRECTIVE SUR LES ÉQUIPEMENTS RADIO 2014/53/EU

DIRECTIVE ROHS 2011/65/EU & (EU) 2015/863

DIRECTIVA RELATIVA AOS EQUIPAMENTOS DE RÁDIO 2014/53/EU

DIRECTIVA ROHS 2011/65/EU & (EU) 2015/863

REPRÉSENTANT AUTORISÉ :

REPRESENTANTE AUTORIZADO:

LURBE GRUP S.A

PORTUETXE 27

20018 SAN SEBASTIÁN (GUIPÚZCOA)

SPAIN

SAN SEBASTIÁN, LE 20 JUILLET 2021

SAN SEBASTIÁN, 20 DE JULHO DE 2021

**SIGNÉ
ASSINADO**

**RAÚL MARTÍN
PRODUCT MANAGER**

**FR
PT**



technical support: www.ngs.eu/support

www.ngs.eu